

# Installationsplan / Installation plan

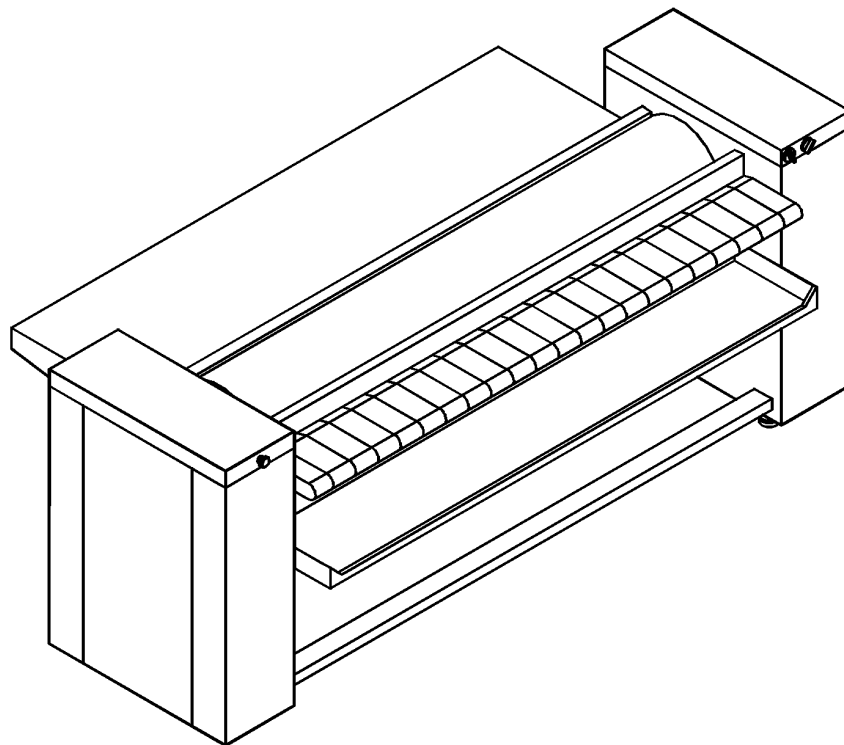
Installatietekening  
Plan d'installation  
Piano di installazione

Plano de instalación  
Plano de instalação  
Σχέδιο εγκατάστασης

Asennusohje  
Installasjonsplan  
Installationsplan

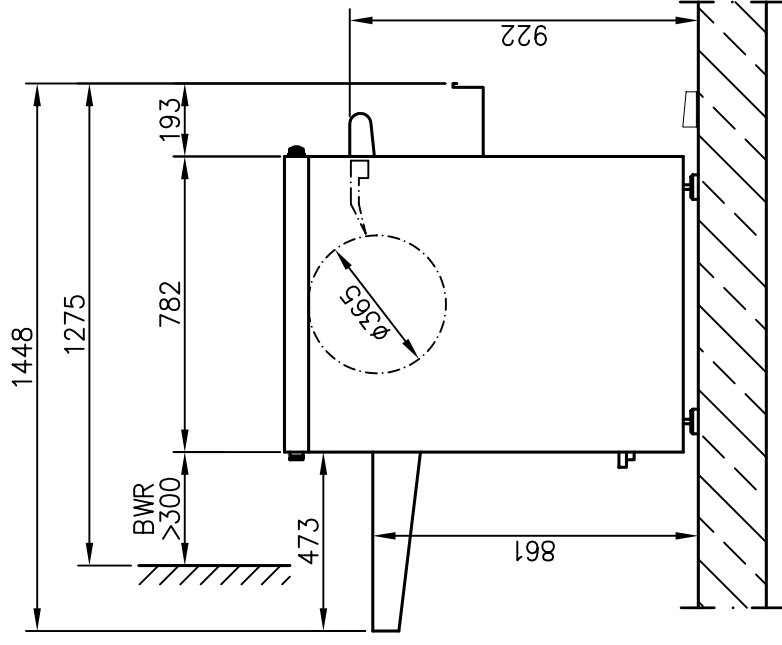
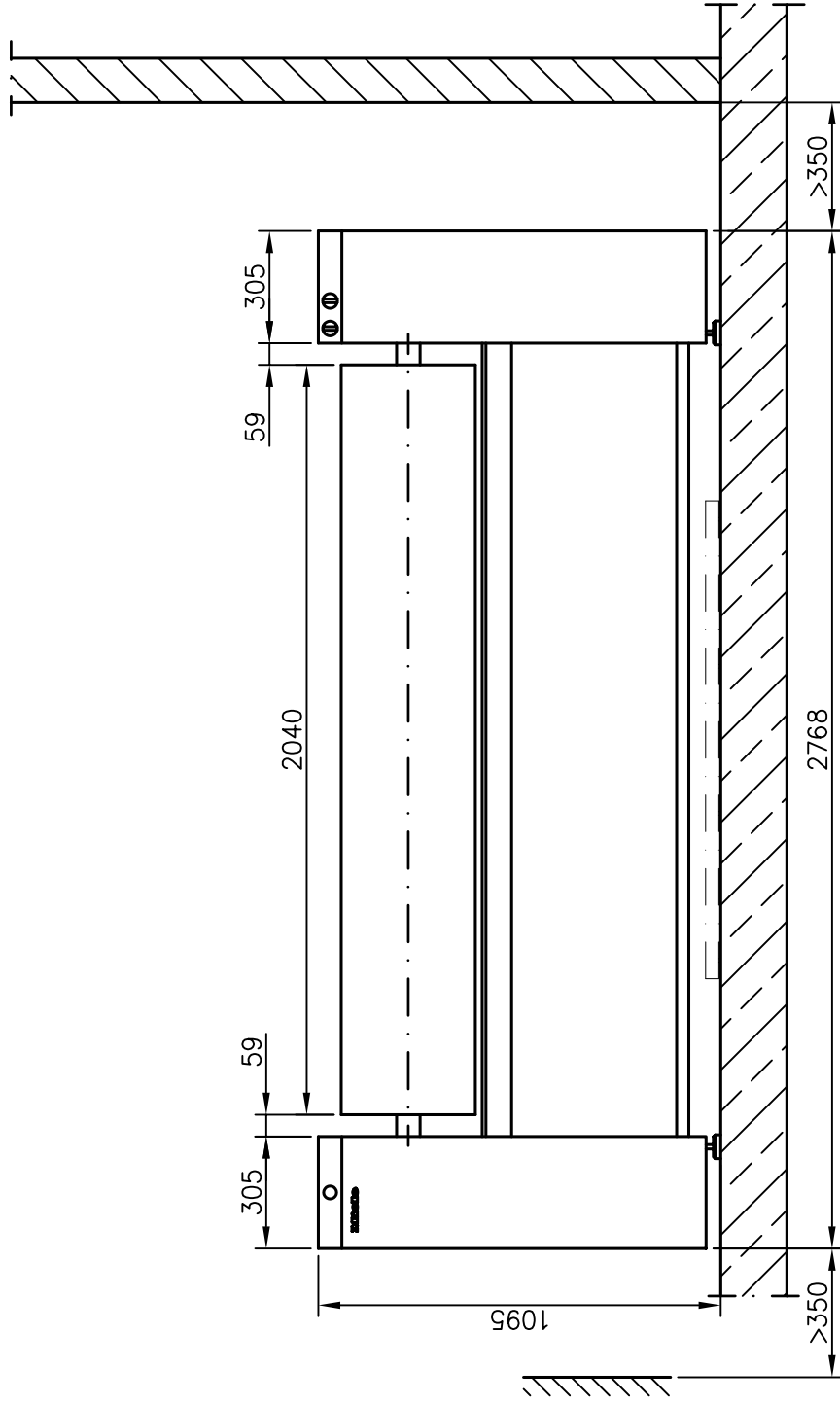


## PM 1421 G



Materialnummer	/	Mat. no.:	06 798 130
Änderungsstand	/	Version:	02
Datum Zeichnung	/	Drawing date:	26.04.2006
Datum Legende	/	Legend date:	26.04.2006

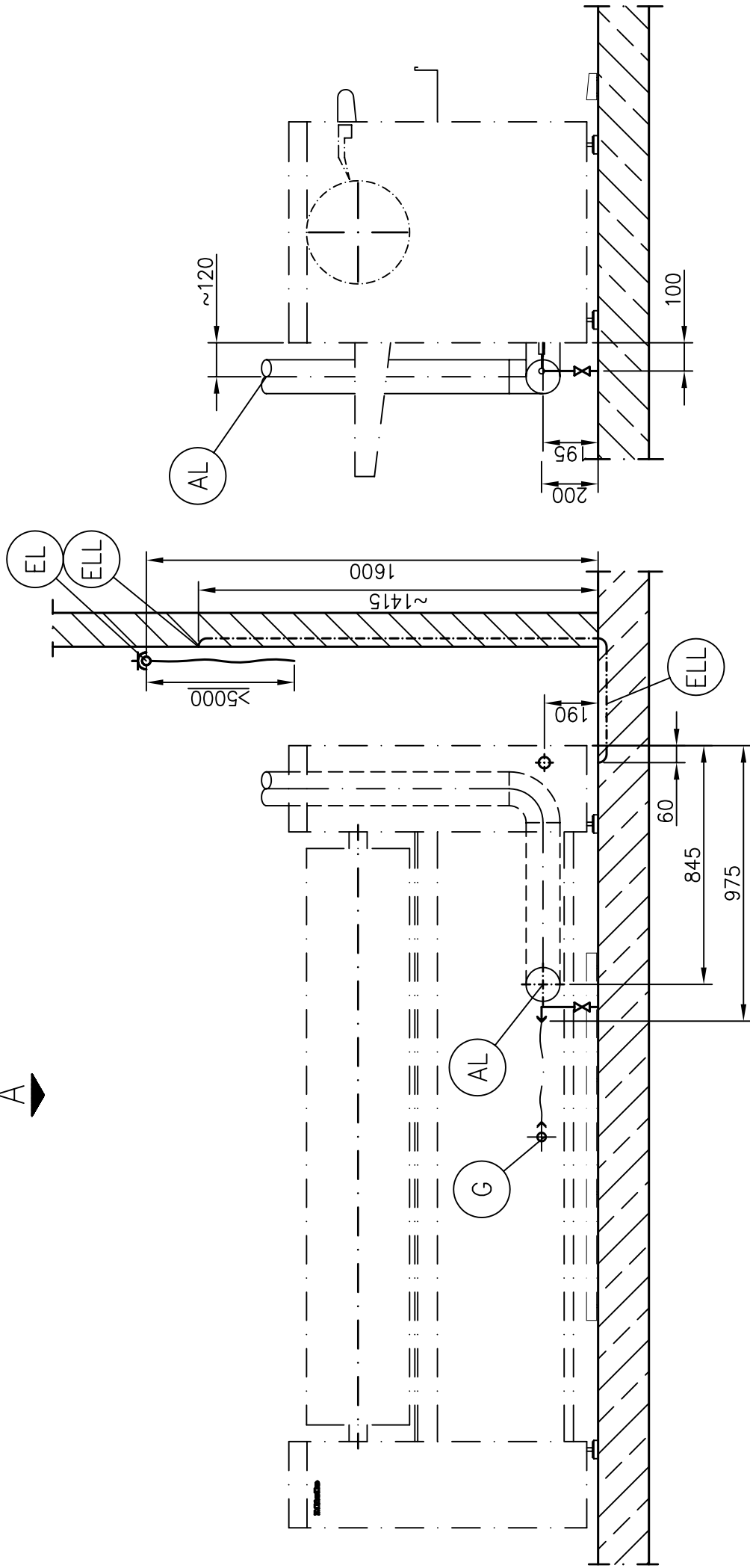




Installationsplan/Installation plan  
Muldenmangel  
PM 1421 G

Date: 26.04.2006  
Page: 3  
Name: THage

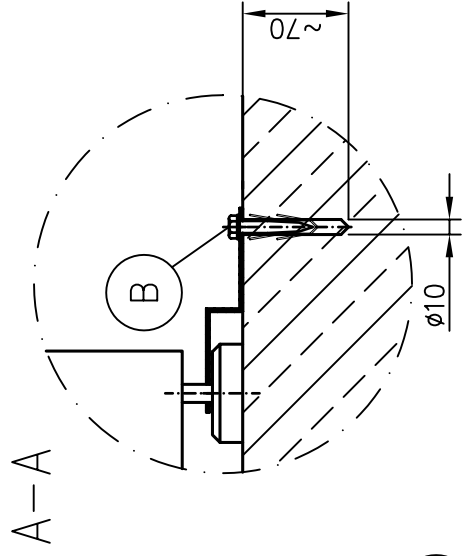
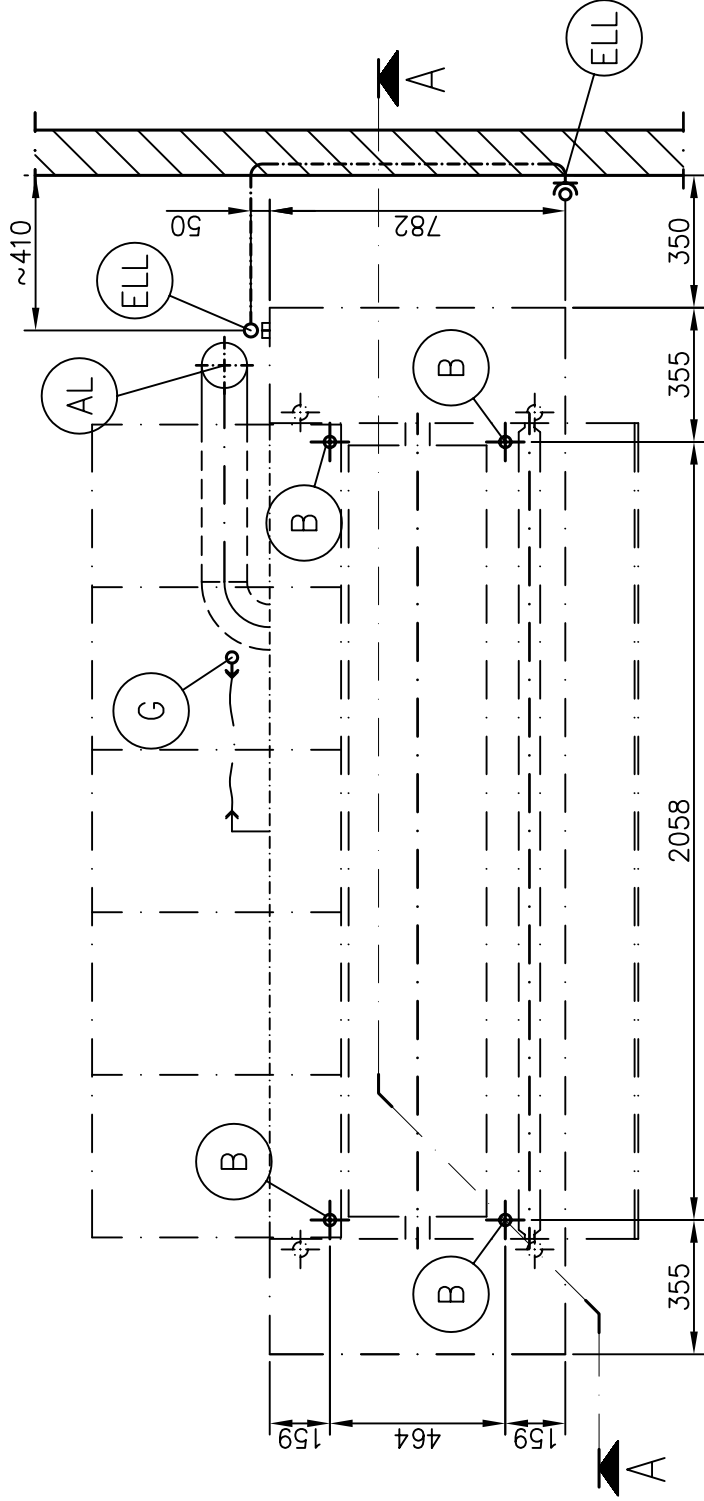
” A ”



Installationsplan/Installation plan  
Muldenmangel  
PM 1421 G

Date:	26.04.2006
Page:	4
Name:	THage

” A ”



Installationsplan/Installation plan  
Muldenmangel  
PM 1421 G

Date: 26.04.2006  
Page: 5  
Name: THage

## Características técnicas

**Miele**  
**PROFESSIONAL**

Calandra:  
Tipo de aquecimento:

PM 1421  
Gás (G)

Legenda:



As abreviaturas no círculo em negrito significam:  
Ligação necessária



As abreviaturas no círculo ponteados significam:  
Ligação adequada ou necessária conforme o modelo



### Opções/acessórios:

<b>BWR</b>	Conjunto de montagem - Retorno da roupa	Equipamento opcional para poder retirar a roupa pela frente após ter sido passada.		
------------	---	--	--	--

### Ligações do aparelho:

<b>EL</b>	Ligação eléctrica	1. Tensão de alimentação (Fornecido de fábrica) Frequência Potência de ligação Segurança Cabo de ligação (H 07 RN-F), secção min. com rosca do cabo	V Hz kW A mm <sup>2</sup>	3N AC 380-415 50 0,9 3 x 10 5 x 1,5 M 25 x 1,5
		Aconselhamos ligar a máquina através de uma tomada de parede de acordo com IEC 60309 e IEC 6094, para facilitar testes de segurança eléctricos. Em caso de ligação fixa deve ser instalado um disjuntor de acordo com a norma em IEC 60947.. A tomada de parede ou o dispositivo separador de corrente deve estar instalado em local de acesso fácil após o aparelho estar instalado. Para aumentar a segurança é aconselhado ligar a máquina a um disjuntor diferencial. De acordo com as normas vigentes também deve ser instalado um potencial de terra com bom contacto.		
<b>ELL</b>	Tubo vazio	Para passar os fios de ligação		
<b>G</b>	Ligação ao gás	Caudal nominal Comp. mangueira de ligação (Faz parte do fornecimento) Ligação do aparelho  Gás natural Pressão de ligação de acordo com DIN EN 437  Rosca de ligação no local)	kW mm Polegada    Polegada	30 350 1/2" rosca exterior  consulte instruções de instalação 1/2" Rosca interior

		<p><i>Gás natural</i>  <i>Pressão de ligação de acordo com DIN EN 437</i>  <i>)</i>  Rosca de ligação no local,  <i>ou:</i>  <i>No local tubo em aço de precisão de acordo com DIN 2391/DIN2393,</i>  <i>com ponta final lisa, comp. min</i>  <i>Faz parte do fornecimento: rosca de união 1/2" x 3/8" e rosca 3/8" x DN 12 para tubo em aço de precisão.</i></p>	<i>Polegada</i>  <i>DN</i> <i>mm</i>	consulte instruções de instalação 1/2" /Rosca interior  12 40
		Deve ser instalada uma torneira de segurança pelo utilizador  Consulte as indicações „Instruções de montagem para calandras com aquecimento a gás. Efectuar as ligações de acordo com as normas em vigor!		
AL	Saída de ar / saída de gás	Débito nominal Perda de pressão máx. admissível Canhões de ligação na máquina (d <sub>a</sub> x s x l) [NW 120] Diâmetro interior Temperatura max.	m³/h Pa mm mm °C	550 200 120 x 1,0 x 50 120 180
		Como a humidade de ar relativa pode ir até aos 100 % é necessário excluir através de medidas adequadas.  O secador de roupa com aquecimento a gás tem um ventilador por trás da caixa de condensação Tipo de construção: B <sub>22</sub> (Faz parte do fornecimento)  A conduta de gás deve ser hermética. Deve providenciar entrada de ar para o local da instalação de acordo com o ar evacuado. As instruções de instalação para secadores de roupa Miele com aquecimento a gás devem ser seguidas As normas em vigor devem ser seguidas!		
B	Fixação (fornecido junto)	Fixações de segurança 4 x fixadores de segurança 4 x parafusos p/madeira DIN 571 (Ø x compr.) 4 x Buchas (Ø x compr.) a máquina tem de ser fixa Material de fixação para soalho flutuante por conta do utilizador.	mm mm	8 x 50 10 x 50
	Dados sobre a máquina	Largura  Profundidade Altura Espaço necessário para passagem mín. (medida interior) Distância da parede, lateral mín. Distância da parede, costas mínimo (utilizando o BWR) Peso líquido Peso máx. exercido em funcionamento. Perda de calor em média no local da instalação (depende da temperatura ambiente e do programa seleccionado). Nível de potência acústica (re1 pW) Nível de pressão sonora referente ao posto de trabalho (Distância 1 m e 1,6 m altura)	mm mm mm mm mm kg N W  dB (A) dB (A)	2.768  1.448 1.095 953 350 300 a fornecer a fornecer 4.200  a fornecer < 70
A instalação só deve ser executada por pessoal especializado e de acordo com as normas de segurança e regulamentos de prevenção de acidentes, em vigor. Ao instalar a máquina siga as indicações de montagem. As dimensões indicadas são em mm.				