














Ръководство за експлоатация и монтаж Комбиниран хладилник с фризер



Прочетете **задължително** ръководството за употреба и монтаж преди поставяне – монтаж – пускане в експлоатация. Така ще се предпазите и ще предотвратите щети.

Съдържание

Указания за безопасност и предупреждения.....	6
Вашият принос към опазването на околната среда	17
Монтаж	18
Място за монтаж	18
Климатичен клас.....	18
Указания за вграждането	19
Мебели/други вградени уреди	19
Товароносимост на пода на нишата	20
Вентилация.....	20
Side-by-side	21
Предварителни изисквания относно свързването към водопроводната инсталация за питейна вода	23
Монтажни размери.....	24
Размери при отворени врати на уреда (ъгъл на отваряне 90°/115°)	26
Размери на фронталните мебелни панели.....	27
Вграждане на фризера	28
Преди да започнете	28
Необходими инструменти	28
Тегло на фронталните мебелни панели	29
Нивелиране на нишата за вграждане.....	29
Проверка на нишата за вграждане.....	30
Преди вграждането	31
Подготовка на нишата за вграждане.....	32
Поставяне на хладилния уред в нишата за вграждане	35
Нивелиране на хладилника.....	36
Закрепване на хладилника в нишата за вграждане.....	39
Подготовка за монтаж на фронталните мебелни панели	41
Закрепване и нивелиране на фронталните мебелни панели.....	44
Закрепване на покриващите профили	49
Закрепване на решетката в цокълната лайстна и цокълната лайстна....	51
Ограничаване на ъгъла на отваряне на вратите на уреда.....	52
Свързване към водопроводната инсталация за питейна вода	53
Указания относно свързването към водопроводната инсталация за питейна вода	53
Свързване на хладилника към водопроводната инсталация за питейна вода.....	54
Свързване към електричеството	56
Енергоспестяване	58
Описание на уреда	60
Основен екран	62

Режим на настройка 	63
Принадлежности	66
Доставени принадлежности	66
Допълнителни закупувани принадлежности.....	66
Първо пускане в експлоатация	68
Преди първото включване.....	68
Затваряне на вратите на зоните за охлаждане	68
Избиране на подходящ асистент за вратите (Push2open/Pull2open)	68
Поставяне на филтрите Active AirClean	69
Управление на хладилния уред	69
Предприемане на първо пускане в експлоатация.....	70
Включване и изключване на фризера	72
При продължително отсъствие	73
Предприемане на други настройки	74
Включване или изключване на Tastensperre  / 	74
Включване или изключване на Eco Modus 	75
Провеждане на Selbsttest <input checked="" type="checkbox"/>	76
Включване и изключване на Kondensatschutz 	77
Включване на Türassistent 	77
Изключване на Türassistent 	80
Настройване на Miele@home	80
Изключване на Messeschaltung 	84
Възстановяване на фабричните настройки 	85
Включване или изключване на режим Holiday 	87
Включване или изключване на Sabbat Modus 	88
Включване, изключване или нулиране на Wasserfilter Anzeige 	89
Включване, изключване или нулиране на Active AirClean Filter Anzeige 	91
Правилната температура	93
... в зоната за охлаждане или зоната MasterFresh.....	93
Автоматично разпределение на температурата (система с динамично охлаждане DynaCool)	93
... в зоната за замразяване.....	94
Настройка на температурата	94
Възможни стойности за настройка на температурата	95
Използване на функциите “Супер охлаждане и “Супер замразяване” ..	96
Аларма за температурата и за вратата	99

Съдържание

Оформление на вътрешното пространство	101
Отстраняване или преместване на снемачите се поставки във вратата на уреда.....	101
Отстраняване или преместване на рафтовете за съхранение	101
Снемане на висящото чекмедже.....	102
Изваждане на чекмеджетата от зоната на охлаждане	103
Изваждане на кошниците от фризера.....	103
Изваждане на контейнера за лед.....	104
Съхранение на хранителни продукти в хладилното пространство	105
Участъци с различно охлаждане.....	105
Продукти, неподходящи за зоната за охлаждане	106
Указания за закупуване на хранителни продукти	107
Правилно съхранение на хранителните продукти.....	107
Съхранение на хранителни продукти в зоната MasterFresh	108
Зона MasterFresh	108
Отделение с влажно съхранение.....	108
Отделение за сухо съхранение с по-ниска температура	110
Замразяване и съхраняване	113
Максимален капацитет на замразяване.....	113
Какво се случва при замразяване на пресни хранителни продукти?	113
Съхранение на готови дълбокозамразени продукти	113
Замразяване на хранителни продукти от потребителя.....	114
Преди поставянето на продуктите	115
Поставяне на продукти за замразяване.....	115
Приготвяне на ледени кубчета	118
Автоматично размразяване	120
Почистване и поддръжка	121
Указания относно препаратите за почистване	121
Преди почистване на хладилния уред.....	122
Вътрешно пространство, аксесоари	122
Почистване на уплътненията на вратата.....	123
Почистване на вентилационните и обезвъздушителните отвори	123
Почистване на водния филтър (прецеждащия филтър IntensiveClear).....	123
Смяна на филтрите Active AirClean.....	125
След почистването	126
Воден филтър	127
Какво да правим, когато	128

Причини за шумовете	140
Сервизно обслужване	141
Контакт при неизправности	141
База данни EPREL	141
Гаранция	141
Декларация за съответствие	142
Авторски права и лицензи	143

Указания за безопасност и предупреждения


Този хладилен уред съответства на предписаните изисквания за безопасност. Неправилното боравене с него може да причини нараняване на хора и материални щети.

Прочетете внимателно ръководството за употреба и монтаж, преди да започнете да използвате хладилния уред. То съдържа важни указания за монтажа, безопасността, употребата и техническото обслужване. Така ще предпазите себе си и ще предотвратите причиняването на щети на хладилния уред.

Съгласно стандарт IEC 60335-1 Miele обръща изрично внимание на това, че главата за монтажа на уреда, както и указанията за безопасност и предупрежденията, трябва непременно да се прочетат и да се спазват.

Miele не носи отговорност за щети, които са причинени от неспазване на тези указания.

Запазете това ръководство за употреба и монтаж и го предайте на евентуален следващ собственик.

 Опасност от наранявания и повреди вследствие на преобръщане на хладилника.

Хладилникът е много тежък и при отворена врата може да се преобърне напред.

Дръжте вратите на уреда затворени, докато хладилникът не бъде вграден и не бъде закрепен в нишата за вграждане в съответствие с ръководство за употреба и монтаж.

Употреба по предназначение

► Този хладилник е предназначен за употреба в домакинството и в среда, подобна на домашната, например

- в магазини, офиси и друга подобна работна среда
- в селскостопански постройки
- от клиенти в хотели, мотели, закусвални и други типични жилищни пространства.

Този хладилник не е предназначен за употреба на открито.

► Използвайте хладилника единствено и само в домакинство за охлаждане и съхраняване на хранителни продукти, както и за съхраняване на замразени храни, за замразяване на пресни продукти и за приготвяне на лед.

Не се разрешава използването за никакви други цели.

► Хладилникът не е предназначен за съхраняване и охлаждане на медикаменти, кръвна плазма, лабораторни препарати или подобни вещества и продукти, залегнали в основата на медицинската продуктова линия. Неправилното използване на хладилника може да доведе до увреждане на съхраняваните стоки или тяхното разваляне. Освен това хладилникът не е подходящ за работа във взривоопасни зони.

Miele не носи отговорност за щети, които са причинени от употреба не по предназначение или от неправилна експлоатация.

► Лица (включително деца), които поради ограничените си физически, сензорни или умствени способности или поради своята неопитност или незнание не са в състояние да използват правилно хладилния уред, трябва да бъдат наблюдавани по време на експлоатация.

Тези лица могат да използват хладилния уред без надзор само когато работата с него им е обяснена така, че да могат да го използват по безопасен начин и да разберат потенциалните опасности вследствие на неправилната употреба.

Указания за безопасност и предупреждения

Деца в домакинството

- ▶ Деца под 8 години трябва да се държат далеч от фризера, освен ако не са под постоянно наблюдение.
- ▶ Деца над осем годишна възраст могат да боравят с фризера без надзор единствено и само ако предварително им е обяснено как да работят безопасно с него. Децата трябва да са в състояние да разпознават и разбират потенциалните опасности вследствие на неправилната употреба.
- ▶ Децата не трябва да почистват или поддържат фризера без надзор.
- ▶ Наблюдавайте децата, които се намират близо до фризера. Не позволявайте на децата да си играят с фризера.
- ▶ Опасно за живота! Вземете под внимание, че отстраняването на разделителната преграда от голямата кошница на фризера може да изкуши децата да влязат в кошницата.
- ▶ В зоните на пантите на вратата на уреда има опасност от нараняване. Особено децата трябва да бъдат пазени на разстояние.
- ▶ Опасност от задушаване! В процеса на игра децата могат да се увият в опаковъчния материал (например фолиото) или да го поставят на главата си и да се задушат. Дръжте опаковката на недостъпно за деца място.

Техническа безопасност

► Системата на охлаждащата течност е тествана за течове. Този хладилник съответства на предписаните изисквания за безопасност, както и на съответните директиви на ЕО.



► Този хладилен уред съдържа хладилния агент изобутан (R600a), природен газ с високи екологични показатели, който обаче е възпламеним. Хладилният агент не вреди на озоновия слой и не увеличава парниковия ефект.

Използването на този благоприятен за околната среда хладилен агент води до частично увеличаване на шума при експлоатация. Наред с шума от компресора могат да се появят и шумове от циркулацията на хладилния агент в целия циркулационен кръг. Ефектите, за съжаление, не могат да се избегнат, но те не влияят върху мощността на хладилника.

При транспортиране и при вграждане/монтаж на хладилника внимавайте да не се повредят компонентите на хладилния кръг. Изтичането на охладител може да увреди очите!

При повреди:

- Избягвайте открит огън или запалителни източници.
- Изключете хладилния уред от електрическата мрежа.
- Проветрете за няколко минути помещението, в което се намират хладилният уред.
- Уведомете центъра за обслужване на клиенти.

Указания за безопасност и предупреждения

- ▶ Колкото повече хладилен агент има в един хладилник, в толкова по-голямо помещение трябва да бъде монтиран той. При евентуален теч в прекалено малки помещения може да се образува възпламенима смес от газ и въздух. За всеки 11 g хладилен агент помещението трябва да разполага с обем най-малко 1 m³. Количеството на хладилния агент е отбелязано на табелката с данни във вътрешността на хладилника.
- ▶ Параметрите за свързване (предпазител, честота, напрежение) върху Табелката с данни на фризера трябва задължително да съвпадат с данните на електрическата мрежа, за да се избегне опасността от увреждане на уреда. Сравнете ги преди свързването.
Ако се колебаете, консултирайте се с квалифициран електротехник.
- ▶ Електрическата безопасност на фризера е гарантирана само ако той е свързан към правилно инсталирана система от защитни проводници. Това основно изискване за безопасност трябва да бъде гарантирано. При съмнения възложете проверката на електрическата инсталация на квалифициран електротехник.
- ▶ Надеждната и сигурна работа на фризера е гарантирана само ако той е свързан към централната електрическа мрежа.
- ▶ За да можете в случай на авария лесно да изключите хладилника от електрозахранването, контактът не трябва да се намира зад уреда и до него трябва да има лесен достъп.
- ▶ Ако приложеният мрежов захранващ кабел е повреден, той трябва да бъде сменен с оригинален резервен кабел, за да се избегнат опасности за потребителя. Miele може да гарантира, че изискванията за безопасност са изпълнени, само при използването на оригинални резервни части.
- ▶ Разклонителите или удължителите не осигуряват необходимата безопасност (опасност от пожар). Поради това не включвайте фризера чрез тях към електрическата мрежа.

Указания за безопасност и предупреждения

- ▶ Ако до токопроводящите части на електрическата мрежа или до хранящия кабел проникне влага, тя може да предизвика късо съединение. Поради тази причина не използвайте хладилника във влажна среда (например гараж, перално помещение).
- ▶ Този фризер не трябва да се използва в подвижни съоръжения (например кораби).
- ▶ Повреди на фризера могат да застрашат вашата безопасност. Проверете го за видими повреди. Никога не използвайте неправен фризер.
- ▶ Използвайте фризера само в монтирано състояние, за да се осигури безопасна функционалност.
- ▶ При работи по монтажа и поддръжката или при ремонтни дейности, както и при инсталационни дейности по водоснабдителната мрежа, хладилникът трябва да бъде изключен от електрическата мрежа. Уредът се счита за изключен от електрическата мрежа тогава, когато:
 - са изключени предпазителите на електрическата инсталация или
 - бушоните на електрическата инсталация са развинтени изцяло или
 - щепселът е изключен от контакта. За да изключите щепсела от контакта, хванете и издърпайте самия щепсел, а не хранящия кабел.
- ▶ Ако монтажът, поддръжката или ремонтните дейности се извършват некомпетентно, както и при неправилно свързване към водоснабдителната инсталация може да възникне сериозна опасност за потребителя.

Всички инсталационни дейности и дейности по поддръжката, ремонти, инсталационни дейности по водоснабдителната мрежа, както и всички ремонти при изпускане на лед/вода, следва да се извършват само от специалисти, оторизирани от Miele.

Указания за безопасност и предупреждения

- ▶ Правото на гаранционно обслужване се губи, ако ремонтът на фризера се извърши от специалист, който не е оторизиран от Miele.
- ▶ Дефектните компоненти могат да бъдат подменени само с оригинални резервни части на Miele. Само при такива части Miele гарантира, че те изпълняват в пълен обхват изискванията за безопасност.
- ▶ Поради специалните условия на експлоатация и изискванията (например относно температурата, влажността, химическата устойчивост, устойчивостта на износване и на вибрации), този хладилник е оборудван със специална лампа. Тази специална лампа може да се използва само за предвидената употреба. Тя не е подходяща за осветление на помещение. Смяната може да се извършва само от оторизиран от Miele специалист или от сервиз на Miele. Този хладилник съдържа източници на светлина с енергиен клас F.
- ▶ Miele не поема отговорност за щети, възникнали вследствие на неправилно свързване към водопроводната инсталация.
- ▶ Ледогенераторът може да се свързва само към инсталацията за студена вода.
- ▶ Опасност от нараняване! Внимавайте да не се допирате до движещите се части на апарата за изкарване на леда или към нагревателния елемент на ледогенератора.

Употреба по предназначение

- ▶ Охладителният уред е създаден за употреба в определени климатични условия (обхват на околните температури) и не трябва да се използва извън тях. Климатичният клас за вашия електроуред е упоменат на Табелката с данни, разположена вътре в него. Монтирането му в помещение с твърде ниска околна температура може да доведе до изключване на компресора за дълъг период от време, без да се поддържа зададената температура.

Указания за безопасност и предупреждения

- ▶ Не трябва да бъдат закривани или запушвани вентилационните и обезвъздушителните отвори. В противен случай вече не е гарантирано безпрепятственото постъпване на въздух в уреда. Консумацията на електроенергия се повишава и не се изключват повреди на отделни компоненти.
- ▶ Ако държите във фризера или на вратата му хранителни продукти със съдържание на мазнини или масло, се уверете, че тези мазнини или масло няма да попаднат върху пластмасовите части на уреда. В пластмасата могат да се образуват пукнатини и да се разруши.
- ▶ Опасност от пожар и експлозия! Не съхранявайте в хладилника взривоопасни вещества или продукти, съдържащи леснозапалими материали (напр. флакони със спрей). Запалимите газови смеси могат да се запалят от електрическите компоненти.
- ▶ Опасност от експлозия! Не използвайте никакви електрически уреди във фризера (например, за приготвяне на крем сладолед). Могат да се образуват искри.
- ▶ Опасност от повреда и нараняване! Не съхранявайте в зоната за замразяване кутии или бутилки с газирани напитки или течности, които могат да замръзнат. Кутиите или бутилките могат да се пръснат.
- ▶ Опасност от повреда и нараняване! Изваждайте бутилките, които сте сложили в зоната за замразяване, след не повече от един час. Бутилките могат да се пръснат.
- ▶ Опасност от нараняване! Не докосвайте замразени храни или металните части на уреда с мокри ръце. Ръцете ви могат да залепнат за леда.
- ▶ Опасност от нараняване! Не хващайте ледени кубчета с голи ръце и никога не поставяйте лед или сладолед на клечка в устата си направо от фризера. Прекалено ниската температура на замразения продукт може да предизвика ледено изгаряне на устните или езика.

Указания за безопасност и предупреждения

▶ Не замразявайте повторно частично или напълно размразени хранителни продукти. Консумирайте размразените хранителни продукти възможно най-скоро, тъй като те губят своите хранителни стойности и се развалят. Размразените хранителни продукти могат да бъдат повторно замразени само след като са били термично обработени (варене или печене).

▶ При консумация на хранителни продукти с изтекъл срок на годност съществува риск от хранително отравяне. Срокът на годност зависи от много фактори, като например от свежестта и качеството на хранителните продукти, както и от температурата, при която те се съхраняват. Спазвайте инструкциите на производителя по отношение на условията за съхранение и срока на годност!

Акcesoари и резервни части

- ▶ Използвайте само оригинални акcesoари Miele. Ако се монтират или вграждат други части, се губят правата на гаранция, гаранционни услуги и/или отговорността на производителя.
- ▶ Miele Ви предоставя до 15-годишна гаранция за доставка за функционалните резервни части след края на серийното производство на Вашия хладилник. Функционалните резервни части се предлагат от сервиз за клиенти на Miele.

Почистване и поддръжка

- ▶ Не използвайте масла или смазка за уплътнението на вратата. Това ще увреди уплътнението на вратата и с течение на времето то ще започне да пропусква въздух.
- ▶ Парата от парочистачка може да попадне върху токопроводящи части и по този начин да предизвика късо съединение. Никога не използвайте парочистачка за почистване и размразяване на фризера.
- ▶ Предметите с остри върхове или ръбове могат да повредят ледогенератора и фризерът да стане негоден за експлоатация. Поради тази причина не използвайте никакви остри предмети за:
 - отстраняване на слой скреж или лед,
 - разделяне на замразени хранителни продукти или отстраняване на формички за лед.
- ▶ Не поставяйте електрически уреди за отопление или свещи във фризера, за да го размразите. Те могат да повредят пластмасовите части.
- ▶ Не използвайте спрейове за размразяване или размразяващи агенти. Те могат да образуват експлозивни газове, могат да съдържат пенообразуващи вещества или разтворители, или да са опасни за здравето.

Указания за безопасност и предупреждения

Транспорт

- ▶ Винаги транспортирайте фризера във вертикално положение и в оригиналната му опаковка, за да го защитите от повреди.
- ▶ Опасност от повреда и нараняване! При транспортирането е желателно да ви помага втори човек, тъй като хладилникът е тежък.

Изхвърляне на стария Ви уред

- ▶ При необходимост разглобете ключалката на вратата на стария Ви хладилник. Така предотвратявате опасността играещи деца да се заключат сами вътре и да поставят живота си в опасност.
- ▶ Изтичането на охладител може да увреди очите! Не увреждайте никакви части на охлаждащата верига, като например чрез:
 - пробиване на охлаждащите канали в изпарителя,
 - изкривяване на тръбопроводите,
 - надраскване на покритията на повърхностите.

Вашият принос към опазването на околната среда

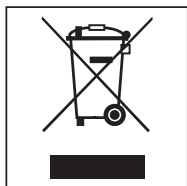
Изхвърляне на опаковката за транспортиране

Опаковката предпазва фризера от повреди при транспортирането. Опаковъчните материали са избрани по аспекти на екологичната съвместимост и технологиите за третиране на отпадъци и могат да бъдат рециклирани.

Връщането на опаковката в кръговрата на материалите пести суровини и намалява натрупването на отпадъци. Вашият търговец ще приеме опаковката.

Изхвърляне на употребяван уред

Старите електрически и електронни уреди съдържат много ценни материали. Също така те съдържат и определени вещества, смеси и компоненти, които са били необходими за тяхната функционалност и безопасност. В битовата смет, както и при неправилно третиране, те могат да бъдат опасни за човешкото здраве и за околната среда. Затова в никакъв случай не изхвърляйте остарелия уред в битовата смет.



Вместо това, за предаване и рециклиране на електрически и електронни уреди се обърнете към официалните пунктове за събиране и приемане на отпадъци в общината, към търговеца или към Miele. По закон само Вие сте

отговорни за изтриване на евентуално запаметените персонални данни на уреда, който изхвърляте.

Погрижете се до предаването на хладилния уред за рециклиране тръбите му да не се повредят.

Така ще предотвратите попадането в околната среда на хладилен агент от охладителната система и на масло от компресора.

Погрижете се Вашият употребяван уред да бъде съхраняван безопасно за деца до неговото транспортиране. Информация за това ще откриете в Ръководството за употреба и монтаж, глава “Указания за безопасност и предупреждения”.

Монтаж

Място за монтаж

Подходящо място за монтаж е сухо и проветриво помещение.

При избор на място за монтаж вземете под внимание, че консумацията на енергия на хладилния уред се увеличава, когато е поставен в близост до парно, печка или друг топлинен източник. Трябва да се избягва и излагането на пряка слънчева светлина. Колкото по-висока е стайната температура, толкова по-дълго работи компресорът и толкова по-висока е консумацията на енергия на хладилника.

Освен това при вграждането на хладилния уред обърнете внимание на следното:

- Контактът не трябва да се намира зад уреда и в случай на авария до него трябва да има лесен достъп.
- Щепселът и захранващият кабел не трябва да се допират до задната стена на хладилния уред, тъй като могат да бъдат повредени от вибрациите му.
- Други уреди също не трябва да се включват зад хладилния уред, ако там има контакти.

Ако поставянето до източник на топлина е неизбежно, спазвайте следните минимални разстояния до него:

- до електрически и газови печки най-малко 3 м
- до нафтови печки и печки на въглища най-малко 30 см.


Ако тези минимални разстояния не могат да бъдат спазени, между хладилния уред и източника на топлина трябва да се сложи изолационен панел.

Климатичен клас

Уредът е с точно определен климатичен клас (диапазон на околната температура), чиито граници трябва да бъдат спазвани. Климатичният клас е указан на табелката с данни, поставена във вътрешността му.

Климатичен клас	Стайна температура
SN	+10 до +32 °C
N	+16 до +32 °C
ST	+16 до +38 °C
T	+16 до +43 °C

По-ниска околна температура може да причини изключване на компресора за дълъг период от време. Това може да доведе до по-високи температури в хладилника и вследствие на това до повреда.


 Опасност от повреда в резултат на висока влажност на въздуха.

При висока влажност на въздуха по външните повърхности на хладилния уред може да се образува конденз, който да доведе до корозия.

Поставете хладилния уред в сухо и/или климатизирано помещение с достатъчна вентилация.

След вграждането се убедете, че вратите на уреда се затварят правилно, че напречното сечение на вентилационните отвори е спазено, и че вграждането на хладилника е извършено, както е описано в ръководството за употреба и монтаж.

Указания за вграждането

 Опасност от повреди и наранявания вследствие на преобръщане на хладилния уред.

Хладилникът е много тежък и при отворена врата/отворени врати може да се преобърне напред.

Дръжте вратата/вратите на хладилния уред затворена/и, докато той не бъде вграден и не бъде закрепен в нишата за вграждане съгласно ръководството за употреба и монтаж.

Поради теглото и размера на хладилния уред вграждането трябва задължително да се извърши с помощта на втори човек.

Мебели/други вградени уреди

Хладилният уред се свързва стабилно със съседните и намиращите се над него мебели/други вградени уреди чрез винтове. Поради това всички предвидени за свързване мебели/други вградени уреди трябва да са свързани с пода или стената.

Монтаж

Товароносимост на пода на нишата

За сигурно поставяне на хладилния уред и гарантиране на функциите му подът на нишата трябва да е равен и хоризонтален.

Подът на нишата трябва да е от твърд, неподдаващ се на деформация материал.


Поради голямото тегло на напълно заредения хладилник е необходимо основата да бъде с голяма товароносимост. За целта се консултирайте с архитект или строителен експерт.

Теглото на един напълно зареден хладилник е приблизително:

KF 2982 Vi

518 kg

Вентилация

 Опасност от пожар и повреда вследствие на недостатъчна вентилация.

Ако хладилникът не се вентилира достатъчно, компресорът ще се включва по-често и ще работи по-продължително.

Това ще доведе до увеличаване на консумацията на енергия и до повишаване на работната температура на компресора, което може да го повреди.

Погрижете се за достатъчна вентилация на хладилника.

Задължително спазвайте посочените напречни сечения на вентилационната система. Вентилационните отвори не трябва да се покриват или запушват.

Side-by-side

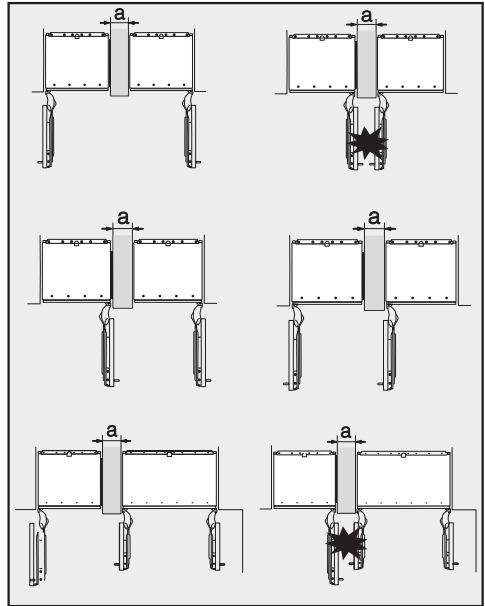
Този хладилник може да се вгради до друг охлаждащ уред “Side-by-side”. В следващия преглед можете да видите какви възможности за монтаж Side-by-side имате с Вашия хладилен уред.

В зависимост от ситуацията, за вграждане Side-by-side се нуждаете от комплекта за Side-by-side монтаж (вижте глава “Акcesoари”, раздел “Допълнително закупувани акcesoари”).

Закрепването на хладилните уреди е описано в ръководството за монтаж на монтажния комплект Side-by-side.

... с междинна стена

Стената **a** между поставените един до друг фризерите трябва да е с **минимална дебелина 16 mm**.



Ако ограничителите на вратите на фризерите се намират един до друг, трябва задължително да съобразите дебелината на предните мебелни панели и дръжките, за да може вратите на уредите да не се блъскат и да не се повредят при едновременно отваряне.

Всеки от фризерите се закрепва поотделно в съответната ниша за вграждане с помощта на включените в доставката монтажни материали.

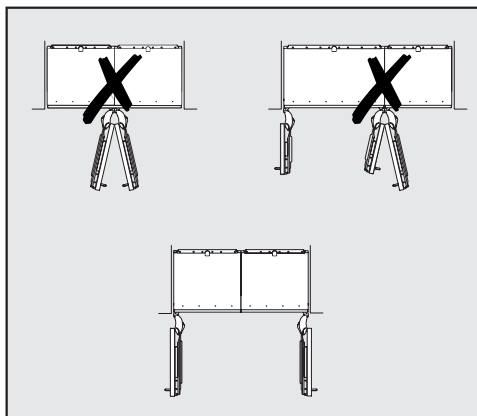
Ако междинната стена **a** е **по-тъсна от 160 mm**, ще Ви е необходимо отоплението за странична стена от комплекта за Side-by-side монтаж, за да предотвратите образуването на кондензна вода и свързаните с нея последващи щети.

Монтаж

При планирането на нишите за вграждане имайте предвид, че нишата за вграждане, в която ще се монтира фризерът с отопление на страничната стена, по принцип трябва да е по-широка с **4 mm** (вижте глава “Инсталация”, раздел “Размери за вграждане”).

Ако междинната стена е **по-дебела от 160 mm**, не Ви е нужен монтажен комплект Side-by-side, нито отопление на страничната стена.

... без междинна стена



Ако между поставените един до друг хладилници няма междинна стена, те трябва да се свържат директно един с друг с помощта на комплекта за Side-by-side монтаж. Допълнително трябва да се монтира нагревател за страничната стена, за да се предотврати образуването на кондензна вода и евентуално свързаните с нея последващи щети.

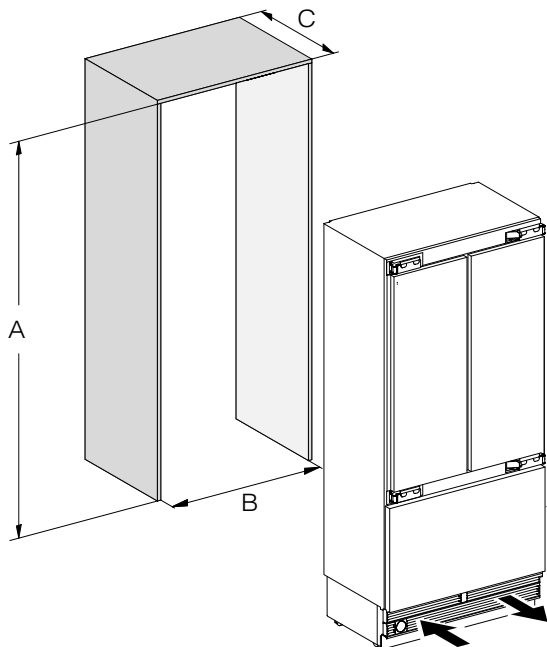
Предварителни изисквания относно свързването към во- допроводната инсталация за питейна вода

- Свързването към водоснабдяването трябва да се извърши в съответствие с действащите разпоредби в съответната страна. Всички уреди и устройства, които се използват за подаване на вода към хладилния уред, също трябва да отговарят на действащите разпоредби в съответната страна.
- Свързването към водопроводната инсталация за питейна вода може да се извърши само от квалифицирани специалисти.
- Качеството на постъпваща вода трябва да съответства на наредбата за питейната вода на съответната страна, в която ще се ползва уредът.
- Свържете маркуча от неръждаема стомана към водопроводната инсталация за питейна вода и избягвайте връзка, в която се задържа вода.
- Подаването на вода към хладилника трябва да се осъществява само през водопровода за студена вода.
- Налягането на водата трябва да бъде между 200 kPa и 800 kPa (2 bar и 8 bar).
- Между маркуча от неръждаема стомана и водопроводната инсталация за питейна вода трябва да има спирателен кран, за да може в случай на необходимост да се прекъсне подаването на вода.

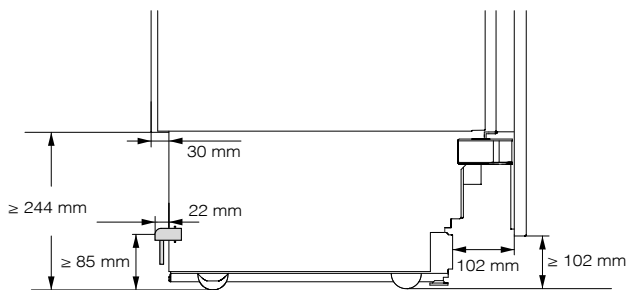
- Внимавайте спирателният кран да остане достъпен и след монтажа на хладилника.

Монтаж

Монтажни размери



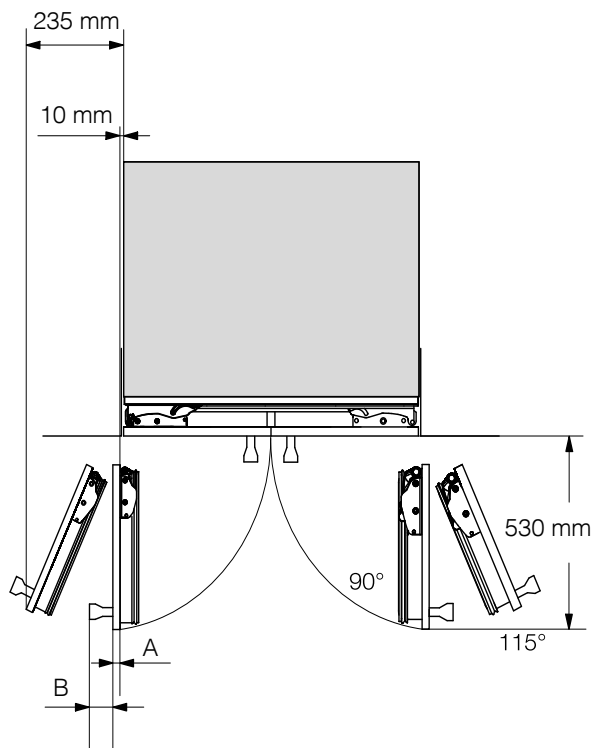
	A	B	C
KF 2982 Vi	2134–2164 mm	915 mm	610 mm + фронтален мебелен панел (19–38 mm)



Изглед от страни

Монтаж

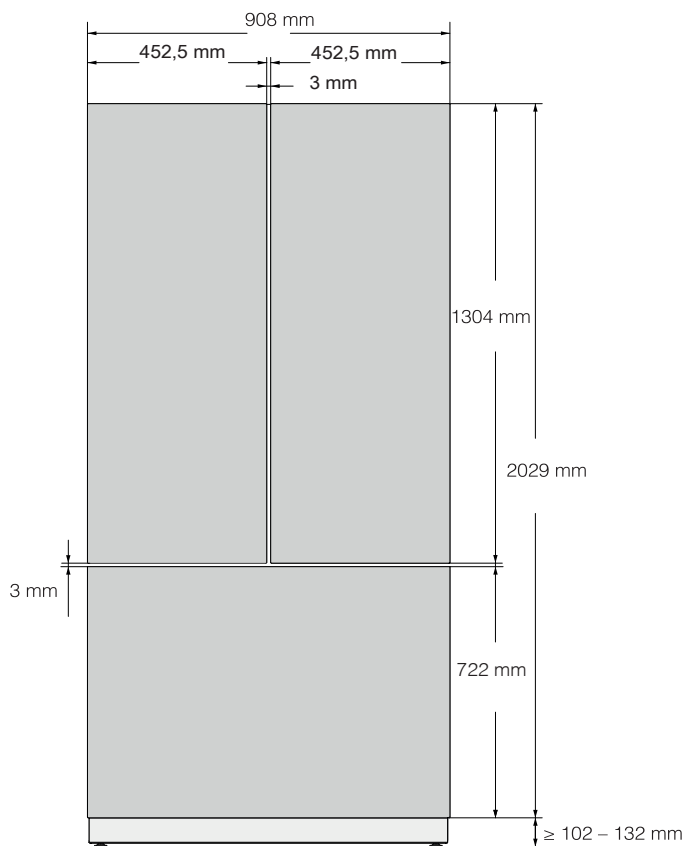
Размери при отворени врати на уреда (ъгъл на отваряне 90°/115°)



A	B*
Фронтален мебелен панел (19–38 mm)	Дръжка на вратата

* Размерите на фронталните мебелни панели и дръжките на вратите варират в зависимост от обзавеждането на кухнята.

Размери на фронталните мебелни панели




Монтаж

Вграждане на фризера

Преди да започнете ...

Прочетете внимателно ръководството за употреба и монтаж, преди да се заемете с вграждането на хладилния уред.

Хладилният уред трябва да се вгради от квалифициран монтажист в съответствие с ръководството за употреба и монтаж. Безопасната експлоатация на хладилния уред е гарантирана само тогава, когато той е вграден и свързан в съответствие с ръководството за употреба и монтаж.

 **Опасност от повреди и наранявания вследствие на преобръщане на хладилния уред.**

Хладилникът е много тежък и при отворена врата/отворени врати може да се преобърне напред.

Дръжте вратата/вратите на хладилния уред затворена/и, докато той не бъде вграден и не бъде закрепен в нишата за вграждане съгласно ръководството за употреба и монтаж.

Поради теглото и размера на хладилния уред вграждането трябва задължително да се извърши с помощта на втори човек.

Необходими инструменти

- Акумулаторна бормашина
 - Отвертка (ТХ 20)
 - Перфоратор
 - Свредла в зависимост от материала в различни размери
 - Чук
 - Гаечен ключ
 - Тресчотка, крайник: с вложка, 8 mm
 - Залепваща лента
 - Макетно ножче
 - Водопроводни клещи
 - Нивелир
 - Рулетка
 - Молив
- ### Други
- Стълба
 - Складова количка

Тегло на фронталните мебелни панели

Преди монтажа се уверете, че монтираните фронтални мебелни панели не надвишават допустимото тегло:

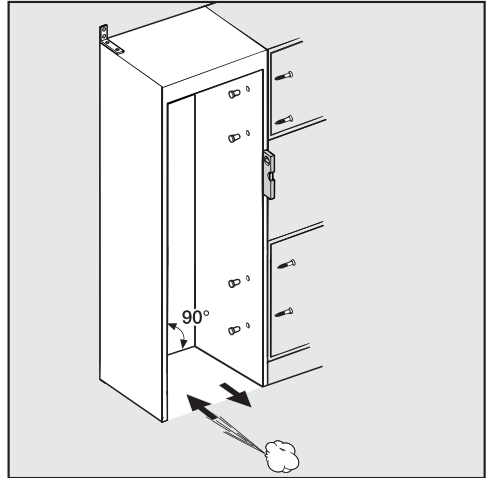
Хладилник	Макс. тегло горни фронтални мебелни панели	Макс. тегло долен фронтален мебелен панел
KF 2982 Vi	Отляво 68 kg, отдясно 71 kg	10 kg

⚠ Опасност от повреда вследствие на твърде голямо тегло на фронталните мебелни панели. Монтирани фронтални мебелни панели, тежестта на които превишава допустимите стойности, могат да доведат до повреда на пантите на вратата.

Това може да навреди, наред с другото, на нормалното функциониране на уреда.

Преди монтажа се уверете, че монтираните фронтални мебелни панели не надвишават допустимото тегло.

Нивелиране на нишата за вграждане



Преди вграждането на хладилника внимателно хоризонтирайте нишата за вграждане с нивелир. Ъглите на нишата трябва да са под 90°, в противен случай фронталният мебелен панел няма да приляга във всичките 4 ъгъла на нишата за вграждане.

Монтаж

Проверка на нишата за вграждане

■ Проверете монтажните размери (виж глава “Монтаж”, раздел “Монтажни размери”).

■ Проверете позицията на електрическото свързване. Дължината на мрежовия захранващ кабел е 3 m.

Контактът трябва да се намира зад уреда и в случай на авария до него трябва да има лесен достъп.

■ Проверете позицията на извода за свързване на водоснабдяването. Наличната дължина на маркуча от неръждаема стомана е приблизително 2 m.

Спирателният кран не трябва да се намира зад уреда и в случай на авария до него трябва да има лесен достъп.

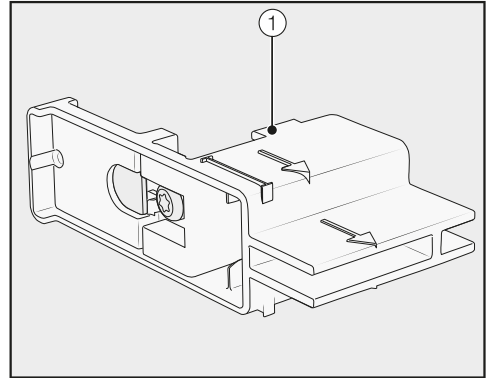
- Проверете пространството около мястото за вграждане за опасност от стълкновения (виж глава “Монтаж”, раздел “Размери при отворена врата на уреда”).
- Предприемете вграждането на хладилника само ако нишата е стабилна, устойчива и е поставена на хоризонтален и равен под.
- Освен това проверете дали по отношение на нишата за вграждане са изпълнени следните критерии:
 - Страничните стени на нишата за вграждане трябва да са равни.
 - Прилежащите стени на нишата за вграждане трябва да са с дебелина най-малко 16 mm.
 - Прилежащите стени трябва да са здраво свързани с пода или със стената.
 - Дълбочината на скъсените странични стени трябва да бъде най-малко 100 mm.

Преди вграждането

- Преди да започнете вграждането, отстранете от външната страна на хладилния уред всички аксесоари.
- Проверете хладилника за повреди при транспортирането.

Не монтирайте хладилника, ако е повреден.

- Проверете дали около всички части на задната стена на уреда има достатъчно свободно пространство.
- За да запазите пода от повреди при вграждането, пред предвиденото място за поставяне закрепете парче балатум или друго подобно покритие.



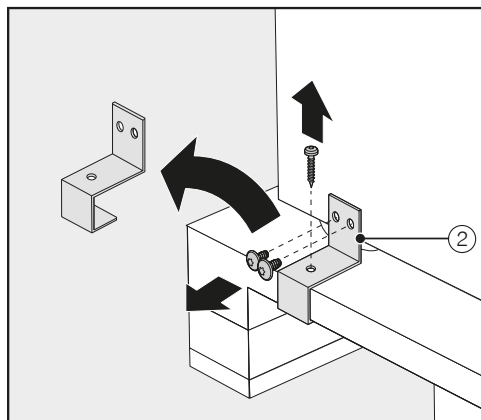
- **Не** отстранявайте помощните средства за поставяне ① от вратата на уреда. Помощните средства за поставяне ще бъдат необходими покъсно за изравняване на уреда в нишата за вграждане.

⚠ Опасност от повреди и наранявания вследствие на преобръщане на хладилния уред.

След като развиете крепежните ъглови планки, с които е закрепен хладилникът към палетата, той вече не е безопасен.

Поради теглото и размера на хладилния уред вграждането трябва задължително **да се извърши с помощта на втори човек.**

Монтаж



- Освободете крепежните ъгливи планки ②.
- С помощта на няколко души внимателно повдигнете хладилника от палетата първо от задната страна.

! Опасност от повреда на пода поради прекомерно натоварване. Придвижването на хладилника може да доведе до повреда на пода. Върху деликатни подови настилки премествайте хладилника внимателно.

След като изправите хладилника, можете да го придвижите с помощта на колелцата от долната му страна.

Подготовка на нишата за вграждане

! Опасност от повреди и наранявания вследствие на преобръщане на хладилника.

Хладилникът е много тежък и при отворена врата може да се преобърне напред.

Нишата за вграждане задължително трябва да бъде закрепена здраво на няколко места с винтове към прилежащата отзад и/или отгоре стена. Само така закрепеният покъсно в нишата за вграждане хладилник ще бъде предпазен от преобръщане.

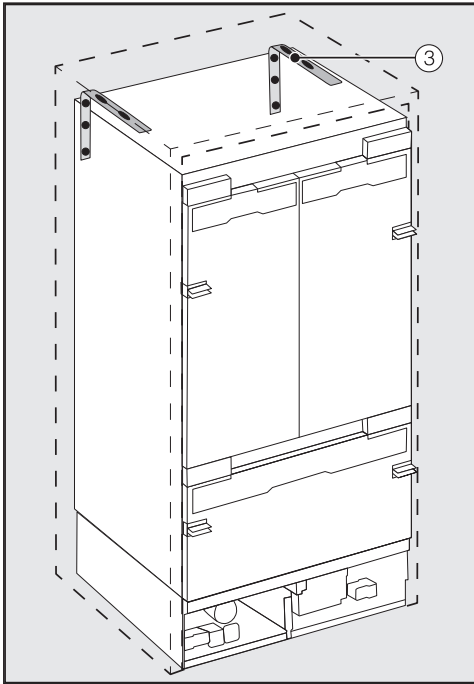
За закрепване към нишата за вграждане използвайте освен това приложените ъгливи елементи за защита от преобръщане.

Монтажните материали за вграждане на хладилника са приложени към него. Приложените найлонови торбички са обозначени с букви.

- При изпълнение на отделните стъпки от монтажа вземете под внимание посочените букви и използвайте съответната найлонова торбичка с необходимия монтажен материал.

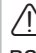
Ъгловите елементи за защита от преобръщане предотвратяват преобръщането на хладилника.

Освен това с тяхна помощ нишата за вграждане се закрепва сигурно към прилежащите стени.



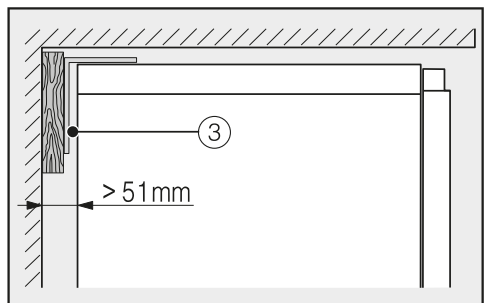
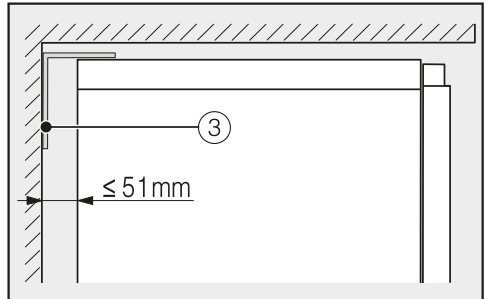
- За всеки отделен хладилник използвайте по 2 ъгливи елемента за защита от преобръщане ③, а при комбинация от 2 уреда (Side-by-side) – съответно 4.
- Позиционирайте ъгловите елементи за защита от преобръщане ③ отляво и отдясно в нишата за вграждане.

Ъгловите елементи за защита от преобръщане, трябва да се позиционират, в зависимост от настройката на крачетата, на височина 2134–2164 mm от пода на нишата.

 Опасност от повреда и нараняване вследствие преобръщане на хладилника.

Ако ъгловите елементи за защита от преобръщане са закрепени прекалено високо, те не обезопасяват хладилника.

Отстоянието между ъгловите елементи за защита от преобръщане и хладилника не бива да бъде повече от 8 mm.



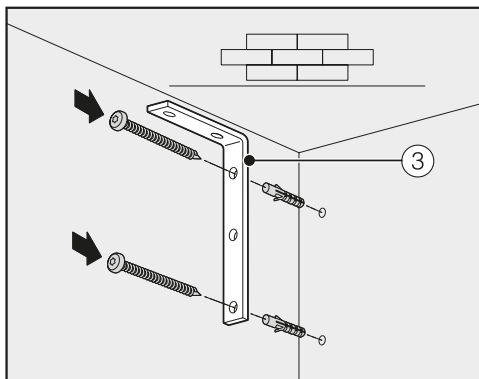
- Внимавайте пролуката между задната стена на хладилника и нишата за вграждане да не бъде повече от 51 mm.

Монтаж

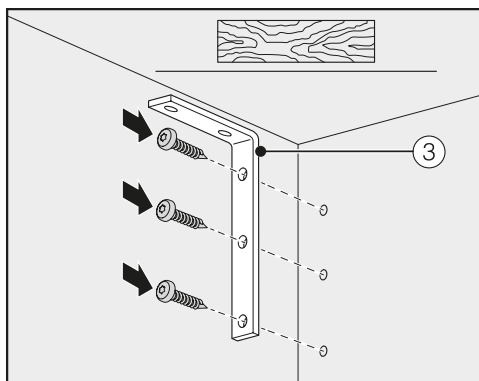
- При необходимост сложете дървена подложка зад ъгловите елементи за защита от преобръщане ③.
- Маркирайте пробитите отвори в задната стена на нишата за вграждане с помощта на ъгловите елементи за защита от преобръщане.



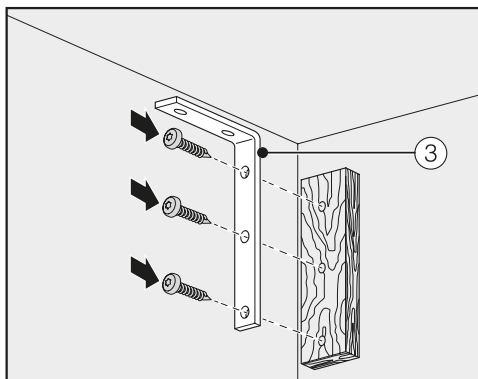
В доставения комплект има крепежни винтове/материали за различни случаи на приложение.



Закрепване към бетонна стена



Закрепване към дървена стена



Закрепване с дървена подложка

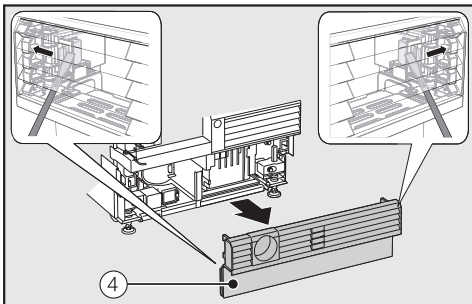
- Сега свържете с помощта на ъгловите елементи за защита от преобръщане ③ нишата за вграждане според нуждите към прилежащата отзад или/и отгоре стена.
- Сега свържете хладилника към водопроводната инсталация за питейна вода (вижте глава “Монтаж”, раздел “Свързване към водопроводната инсталация за питейна вода”).

Поставяне на хладилния уред в нишата за вграждане

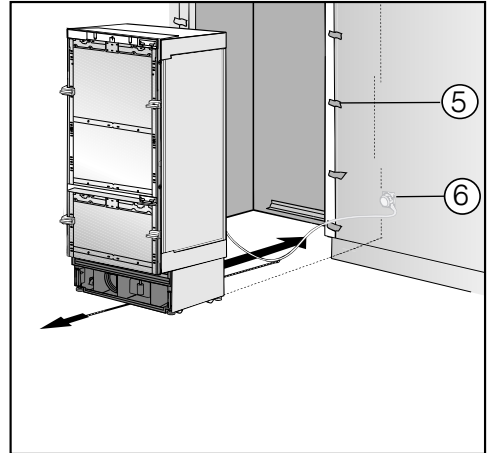
При поставянето на уреда в нишата внимавайте да не се повредят изходите за свързване на електрозахранването и водоснабдяването.

Ако желаете поставяне Side-by-side на повече хладилни уреди, свържете уредите един с друг сега (виж ръководството за монтаж на монтажния комплект Side-by-side).

- За да може хладилникът след това да се подравни, трябва да се отстрани решетката в цокълната лайстна на цокъла на уреда:



- През решетката в цокълната лайстна внимателно прокарайте от двете страни плоска отвертка ④ и натиснете с нея пластмасовите езичета навън, за да извадите лайстната.
- Отстранете решетката в цокълната лайстна настрана.



- Защитете фронталните панели на околните мебели с предпазител за ръбове ⑤.
- Пъхнете щепсела от задната страна на хладилника (виж глава “Монтаж”, раздел “Свързване към електричеството”).
- Включете щепсела ⑥ в контакта.

Контактът трябва да се намира зад уреда и в случай на авария до него трябва да има лесен достъп.

⚠ Опасност от повреда в резултат на претоварване на електрическата мрежа.

Електрическото претоварване може да доведе до късо съединение, а оттам и до повреда на Вашия хладилник.

При комбинация Side-by-side, всеки хладилник трябва да е включен в отделен контакт.

Монтаж

Съвет: За да не притиснете захранващия кабел, завържете го с конец по средата и при вкарване на хладилника го издърпайте под хладилника отпред.

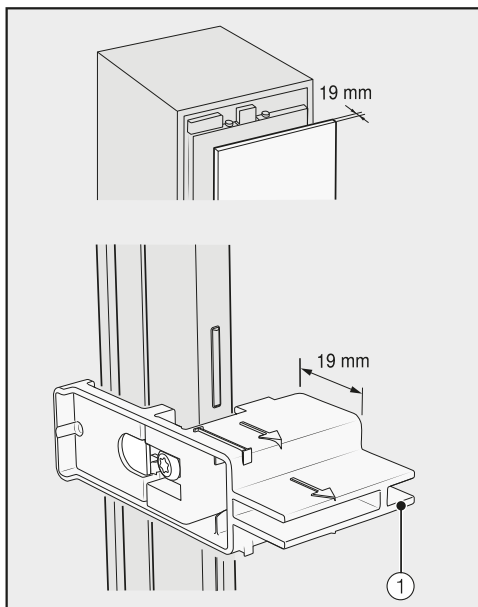
- Поставете хладилния уред внимателно в нишата за вграждане.
- Ако хладилникът не може да се вкара лесно в нишата за вграждане, тъй като например подът е неравен, развийте малко задните крачета (виж глава “Монтаж”, раздел “Нивелиране на хладилника”) и едва тогава вкарайте хладилника в нишата.
- Отстранете предпазителя за ръбове ⑤ от фронталните панели на околните мебели.

Нивелиране на хладилника

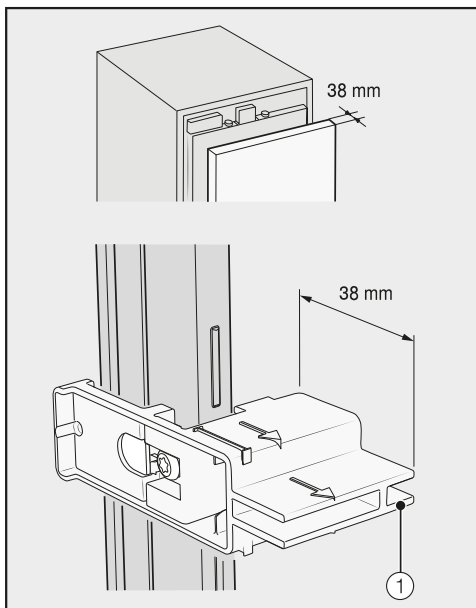
Помощните средства за поставяне ① на вратата на уреда помагат за нивелиране на хладилника в нишата за вграждане.

Помощните средства за поставяне са проектирани за дебелина на фронталните мебелни панели 19 mm или 38 mm.

- След това изравнете хладилника с околните фронтални мебелни панели.



Дебелина на мебелните панели 19 mm



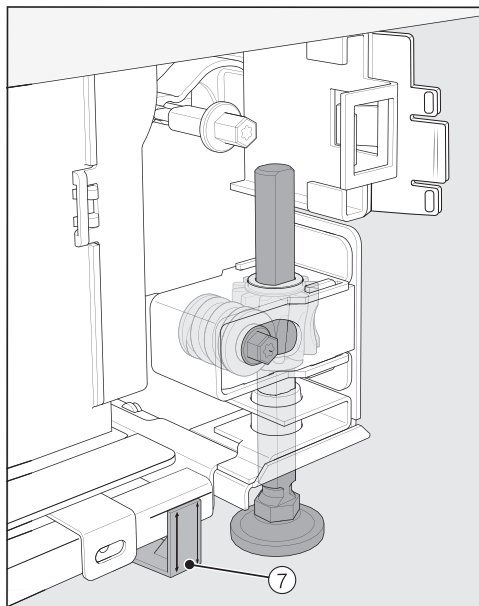
Дебелина на мебелните панели 38 mm

Предните и задните крака могат да се регулират по височина и от предната страна на уреда.

⚠ Опасност от повреда вследствие на неправилно регулиране на крачетата.

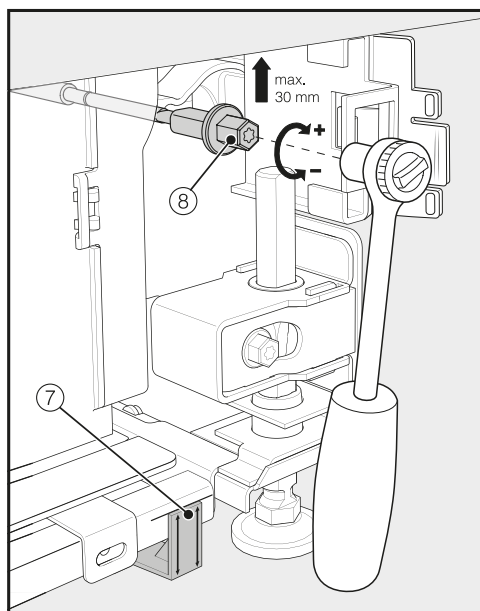
При използване на акумулаторна отвертка регулирането на крачетата може да се повреди.

Регулирайте предните и задните крачета ръчно.

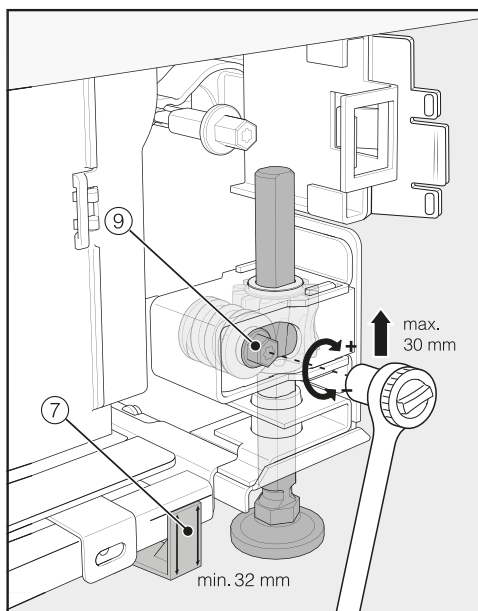


- Позиционирайте доставените дистанционери ⑦ от двете страни върху маркировките, които се виждат до крачетата пред хладилника.

Монтаж

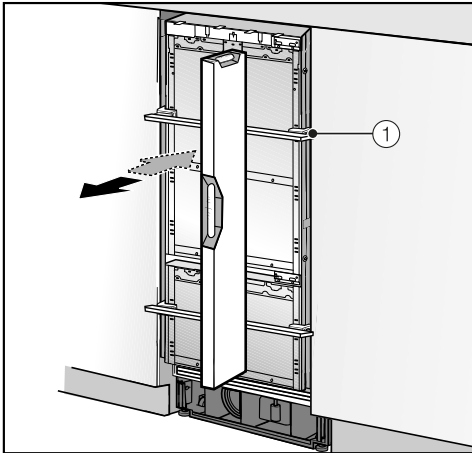


- Регулирайте задните крачета с тресчотка (накрайник: с вложка, 8 mm) или с винтоверт (TX 20) ⑧.



- Регулирайте предните крачета с тресчотка (накрайник: с вложка, 8 mm) или с винтоверт (TX 20) ⑨.

Съвет: При развиване на крачетата действайте постъпателно: винаги редувайте – отляво, отдясно, и т.н.



- За нивелирането на хладилника поставете нивелир над помощните средства за поставяне ① на вратата на уреда.
- Развийте крачетата ⑧ и ⑨ от двете страни най-малко докато поставената на цокъла маркировка не достигне зададения ориентировъчен размер 32 mm на дистанционера ⑦. Ориентировъчният размер от 32 mm се отнася при това за височина на нишата 2134 mm.

Нивелирането на крачетата на височина 32 mm е важно, защото това гарантира вентилирането на хладилника през цокъла.

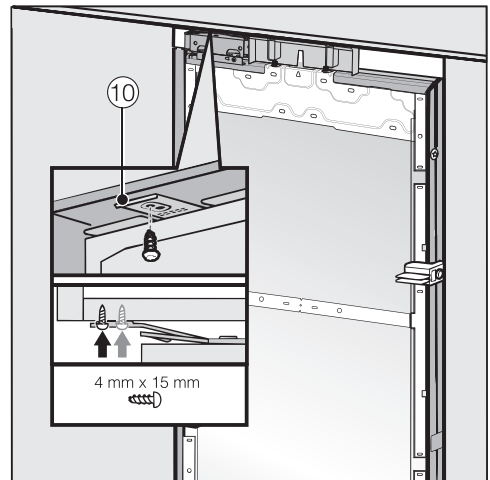
⚠ Опасност от повреда вследствие на твърде голямо разместване на крачетата.

Задните крачета могат да се повредят.

Развийте краката **само толкова**, че поставената на цокъла маркировка да достигне размера 62 mm (макс. височина на нишата 2164 mm).

- Изравнете още веднъж хладилника през помощните средства за поставяне ① с помощта на нивелир.

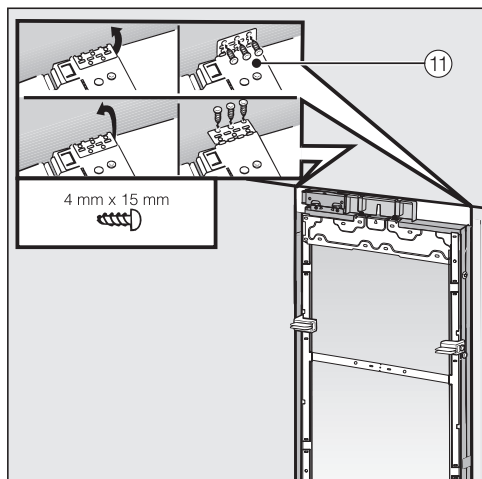
Закрепване на хладилника в нишата за вграждане



- С винтове закрепете горе халките на крепежната планка ⑩ към намиращите се отгоре мебели/други вградени уреди.

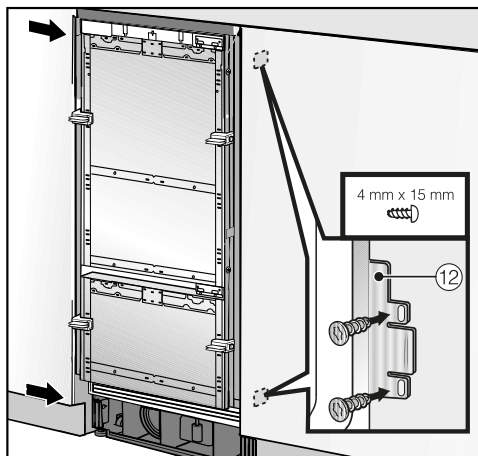
Монтаж

Ако няма възможност да закрепите хладилника отгоре, той може да бъде закрепен към нишата за вграждане със страничните крепежни халки:



- Разгънете страничните крепежни халки (11).
- Закрепете страничните крепежни халки (11) с винтовете към съседните мебели/стени.

- Отворете вратите на уреда.

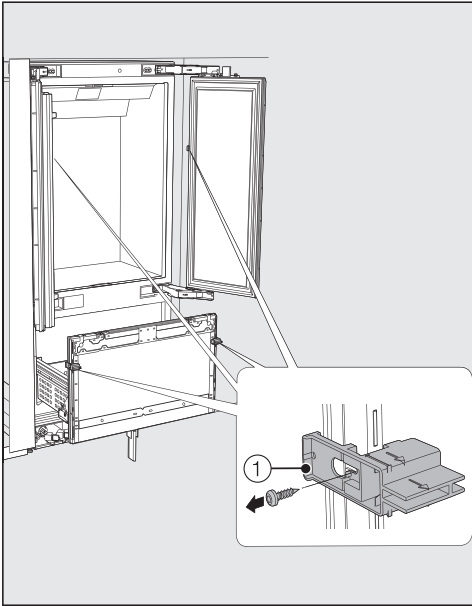


- Закрепете с винтове горе и долу халките на крепежната планка (12) с намиращите се в съседство мебели/други вградени уреди.

При комбинация Side-by-side хладилните уреди могат да бъдат закрепени само с външната страна към съседните мебели/другите вградени уреди.

Подготовка за монтаж на фронталните мебелни панели

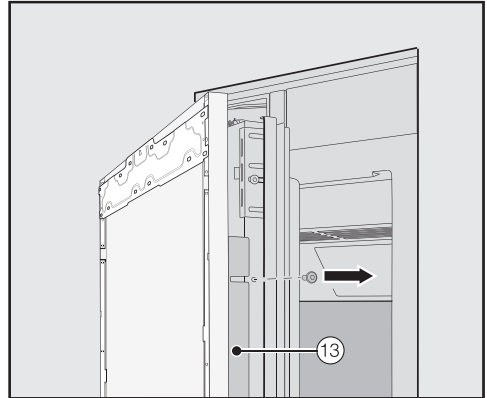
- Отворете вратите на уреда докрай.



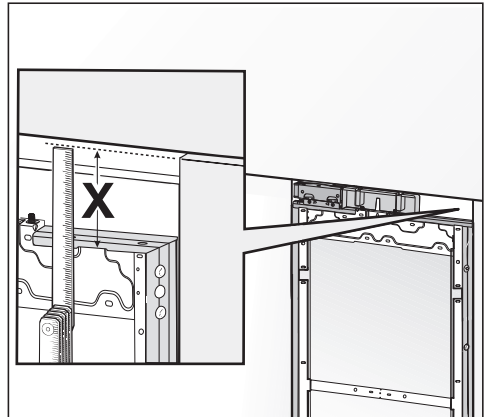
- Развийте помощните средства за поставяне ① от вратите на уреда.

Съвет: За оптималното изравняване на фронталните мебелни панели е важно да се монтират първо горните, след това долният фронтален панел.

По-надолу следва описание на монтажа и на изравняването на горните фронтални панели. Извършете монтажа на долния фронтален панел по същия начин.

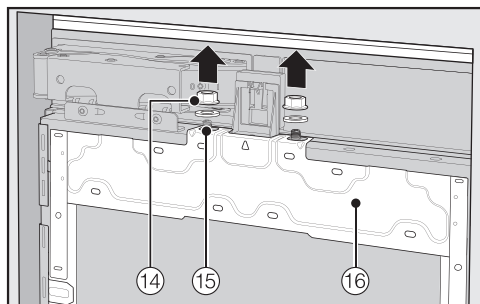


- Отвинтете винтовете от ъгловите лайстни ⑬ от двете страни на вратите и ги оставете настрана – те ще са ви необходими отново по-късно.
- Затворете вратите на уреда.

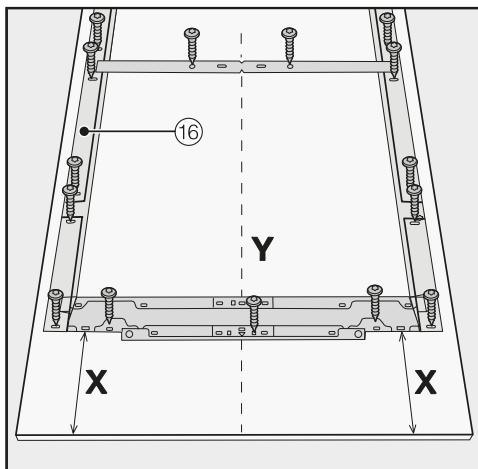


- Измерете разстоянието X между монтажната рамка и горния ръб на съседния фронтален мебелен панел.

Монтаж



- Отстранете гайките и подложните шайби (14) от шпилките (15) и ги оставете настрана – те ще са ви необходими отново по-късно.
- Снемете монтажната рамка (16) от вратите на уреда, като я повдигнете нагоре.

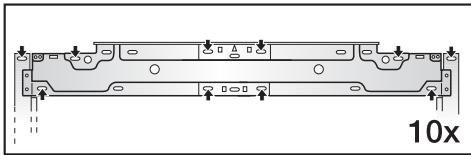


- Поставете фронталния мебелен панел, който ще се монтира, съответно с вътрешната страна нагоре върху твърда основа (за да предотвратите надраскване, поставете отдолу одеяло).
- Маркирайте разстоянието **X** – 3 mm на вътрешната страна на фронталния мебелен панел.
- Определете и маркирайте също средата **Y** на фронталния мебелен панел.
- Позиционирайте съответно монтажната рамка (16) в съответствие с маркировките върху фронталния мебелен панел.
- Пробийте отворите предварително.



- Закрепете с винтове съответно монтажната рамка (16) към фронталния мебелен панел:

Закрепете монтажната рамка ⑯ във всяка точка за закрепване с най-малко един винт.

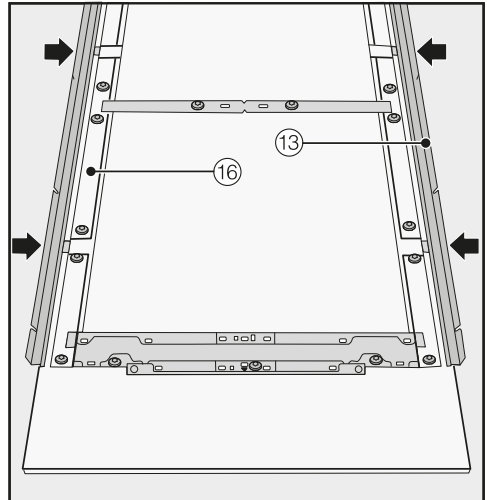


- Закрепете монтажната рамка ⑯ горе към фронталния мебелен панел с най-малко 10 винта.

Монтажните рамки имат множество отвори за различни варианти фронтални мебелни панели.

При закрепване на монтажната рамка завивайте винтовете винаги в материала на мебелния панел с най-добра товароносимост. За целта дължината на винтовете, които ще изберете, принципно трябва да е по-малка от дебелината на мебелния панел.

- При необходимост отвинтайте дръжките на уреда винаги от вътрешната страна на фронталните мебелни панели (изключение правят кухните без дръжки).

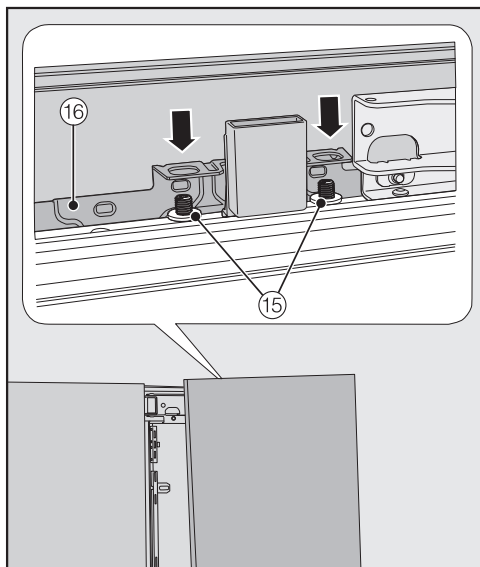


- Сега поставете съответно ъгловите лайстни ⑬ от двете страни до упор в предвидените за това отвори в монтажната рамка ⑯.

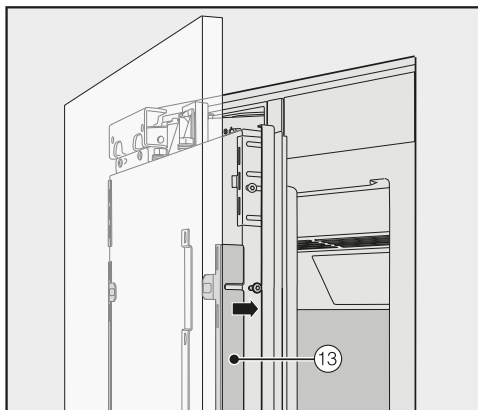
Монтаж

Закрепване и нивелиране на фронталните мебелни панели

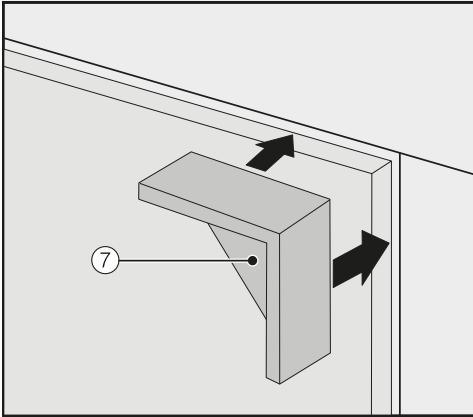
E



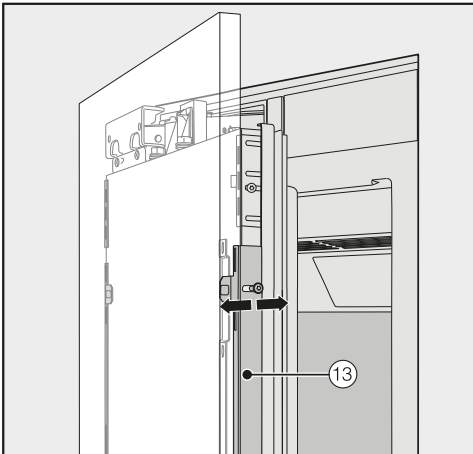
- Отворете двете врати на уреда и окачете фронталните мебелни панели с монтажните рамки 16 отгоре на шпилките 15.



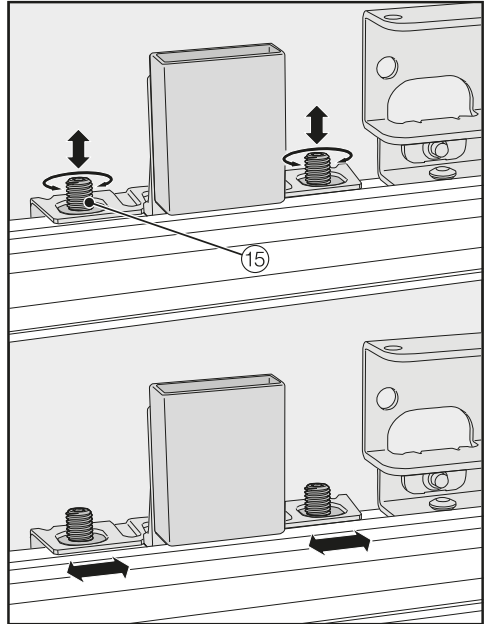
- Притиснете от двете страни ъгловите лайстни 13 в бялата пластмасова рамка и ги завинтете първоначално хлабаво. Резервни винтове за целта ще намерите в найлоновия плик, обозначен с буква E.



- Поставете дистанционерите (7) съответно от двете страни горе на ъглите на фронталния мебелен панел.
- Затворете двете врати на уреда и проверете разстоянието до съседните фронтални мебелни панели.
- Освен това изравнете двете горни врати на уреда една спрямо друга.

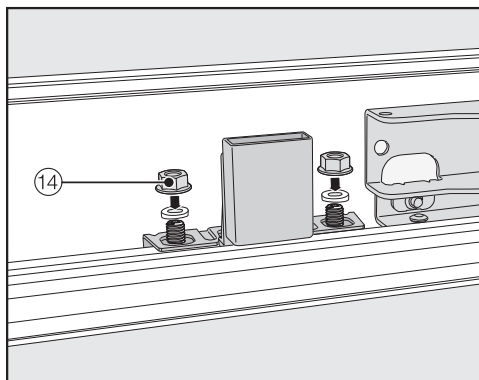


- Изравнете фронталните мебелни панели по дълбочина през отворите в ъгловата лайстна (13).

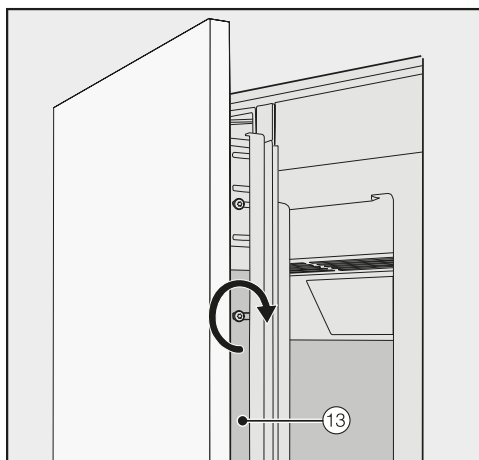


- Изравнете фронталните мебелни панели по височина и странично чрез шпилките (15).
- Затворете вратите на уреда и проверете разстоянието до съседните фронтални мебелни панели още веднъж.
- Освен това още веднъж изравнете двете горни врати на уреда една спрямо друга.

Монтаж

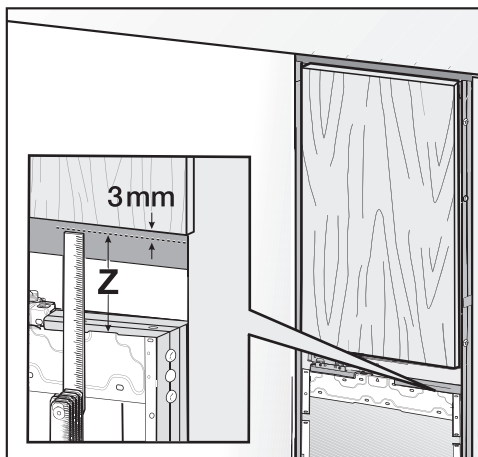


- Поставете отново подложните шайби и гайките 14 и затегнете здраво гайките 14. Така ще фиксирате фронталните мебелни панели.



- Сега затегнете винтовете в ъгловите лайстни 13.
- Отворете вратите на уреда.
- Отстранете дистанционерите 7 от фронталните мебелни панели.

Позицията на долния фронтален мебелен панел се ориентира спрямо позицията на горните фронтални мебелни панели:



- Измерете разстоянието Z между монтажната рамка на долната врата на уреда и долния ръб на намиращия се отгоре фронтален мебелен панел.
- При това оставете разстояние от 3 mm до горните фронтални мебелни панели.

За да монтирате фронталния мебелен панел към долната врата на уреда, повторете стъпките от раздел "Подготовка за монтаж на фронталните мебелни панели".

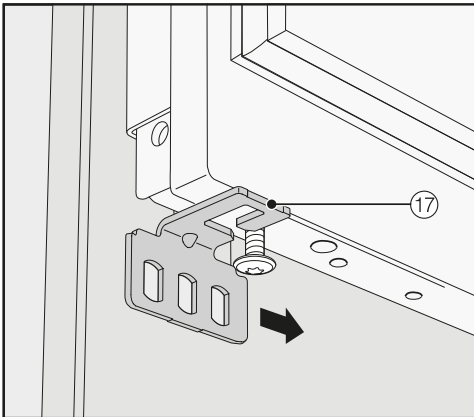
Монтаж на крепежните ъглови планки



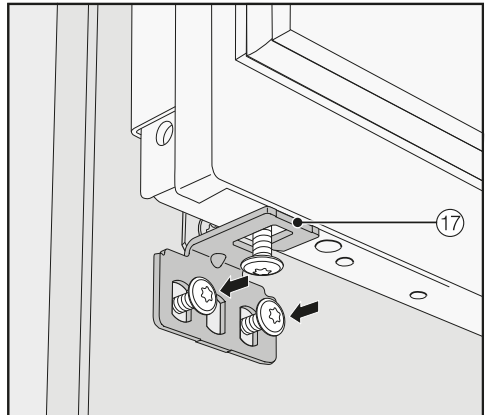
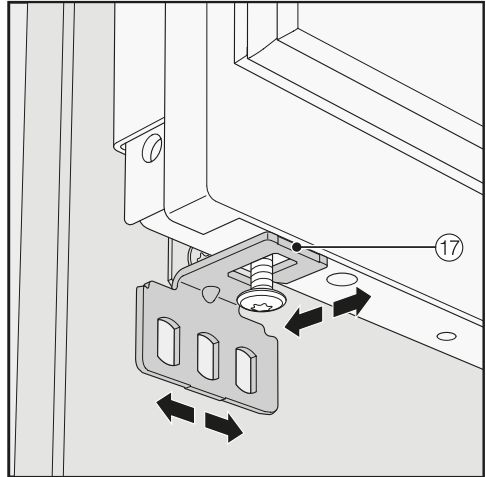
С крепежните ъглови планки фронталните мебелни панели се закрепват допълнително долу към вратите на уреда.

Монтирайте крепежните ъглови планки едва когато бъде вграден хладилният уред (евентуално Side-by-side) и бъдат изравнени фронталните мебелни панели.

- Отворете вратите на уреда докрай.

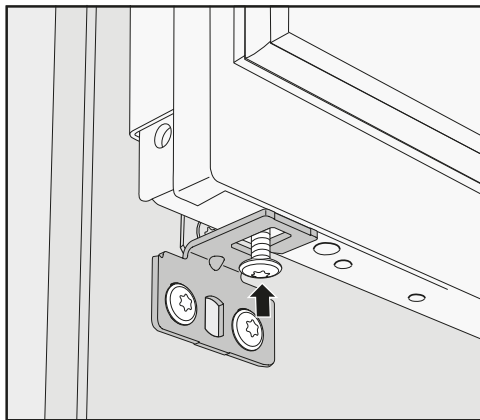


- Преместете крепежната ъглова планка ⑰ отвън към винта отдолу на вратата на уреда.

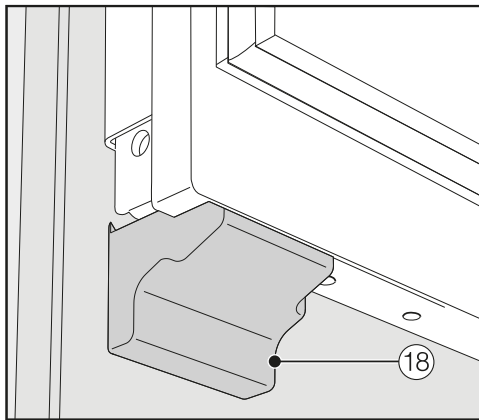


- Завинтете и затегнете крепежната ъглова планка ⑰ към фронталния мебелен панел.

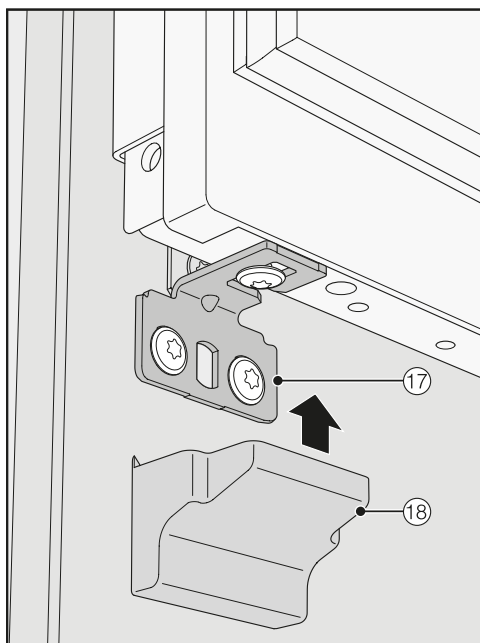
Монтаж



- Завийте винта отдолу на вратата на уреда.

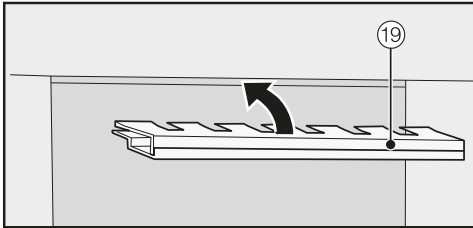


- Фиксирайте капачето 18 върху горната крепежна ъглова планка така, че да щракне.

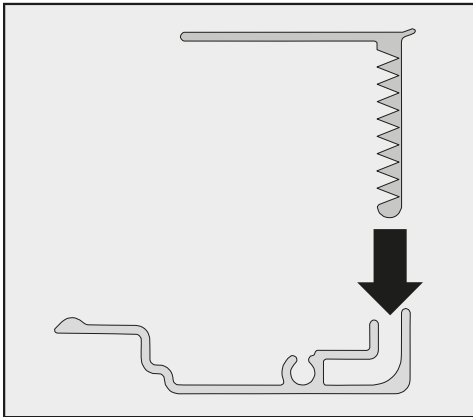


- Поставете капачето 18 върху крепежната ъглова планка 17.

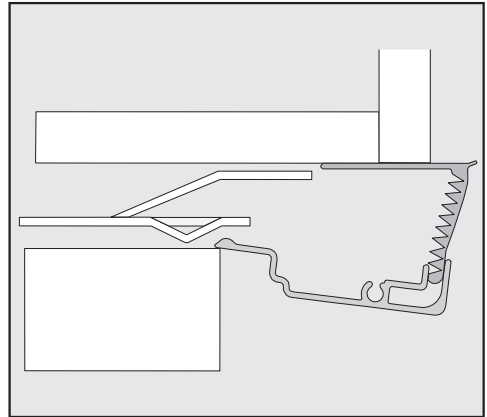
Закрепване на покриващите профили



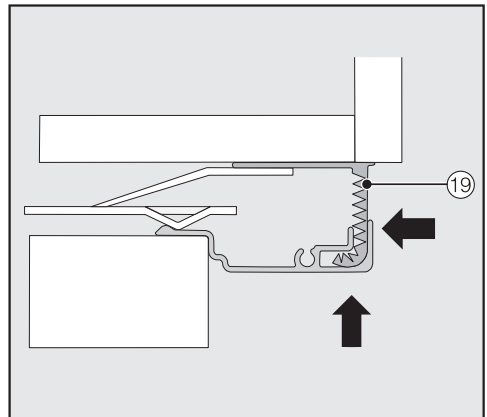
- Преди да сложите покриващия профил 19 в пролуката над хладилника, той трябва да се сглоби както следва:



- Сложете двете части на покриващия профил една в друга.



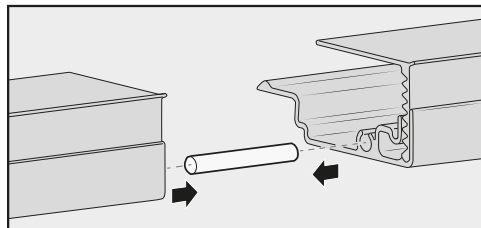
Изглед на покриващия профил отстрани



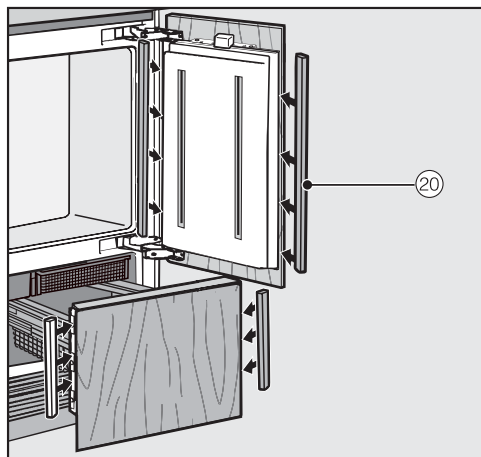
- Поставете сглобения покриващ профил 19 в пролуката над хладилния уред така, че да щракне. Плъзнете при това двете части на покриващия профил една в друга толкова, колкото е необходимо.

Монтаж

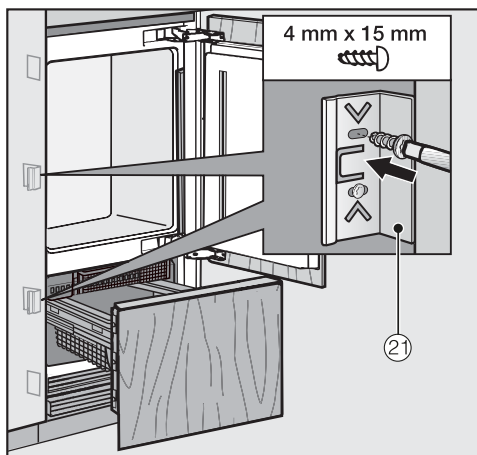
Монтаж на покриващия профил при комбинация Side-by-side



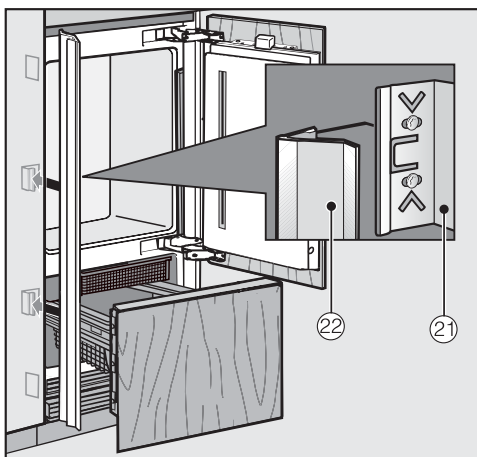
- Поставете щифта (приложен към монтажния комплект Side-by-side) до половината в отвора на покриващия профил на хладилника отляво.
- Поставете втория покриващ профил върху щифта и натиснете двата профила един към друг.
- Поставете двата покриващи профила заедно в пролуката над хладилните уреди така, че да щракнат.



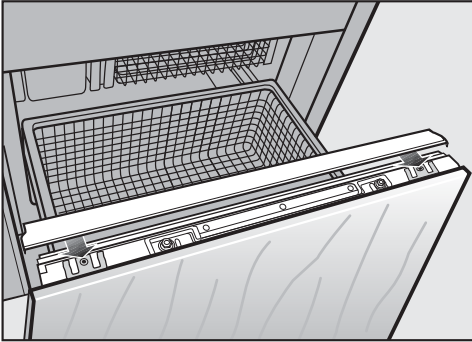
- Монтирайте горе и долу пластмасовите профили 20 от страни на вратите, като ги притиснете здраво отдолу нагоре в пролуката между вратата на уреда и фронталния метален панел.



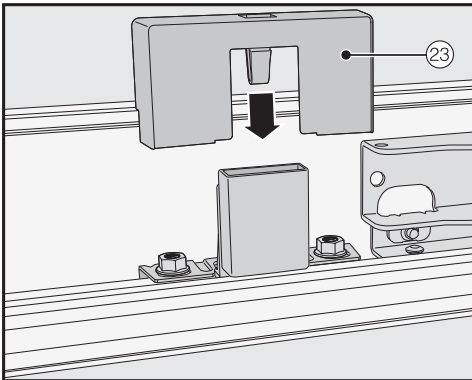
- Закрепете към двете страни на хладилника най-малко по 3 скоби 21 за профилите, покриващи пролуката.



- Сега поставете от всяка страна покриващите пролуката профили 22 върху скобите 21. При комбинация Side-by-side тези покриващи профили се поставят само отвън.

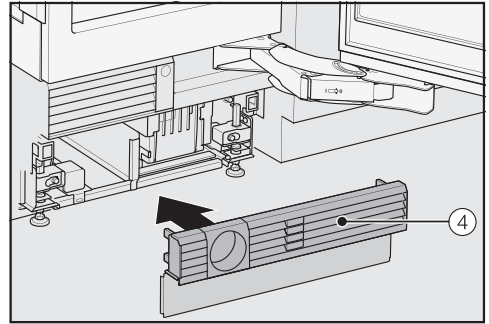


- Поставете покриващия профил върху долната врата на уреда, като го натиснете отвътре навън.

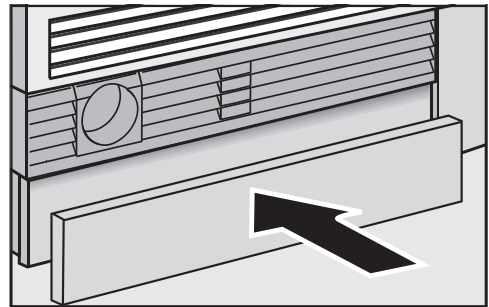


- Поставете капака (23) върху контактния прекъсвач за светлината.

Закрепване на решетката в цокълната лайстна и цокълната лайстна



- Фиксирайте решетката в цокълната лайстна (4) отдолу върху цокъла на уреда.



- Отрежете цокълното покритие при нужда до необходимата дължина и височина (между долния ръб на цокъла и пода).
- Закрепване на решетката в цокълната лайстна под решетката в цокълната лайстна.

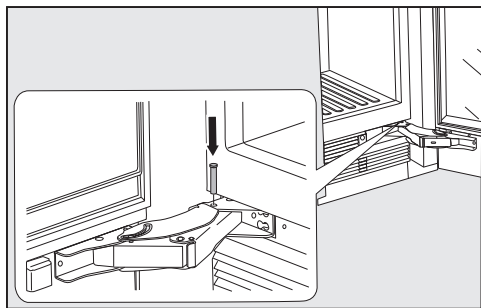
Монтаж

Ограничаване на ъгъла на отваряне на вратите на уреда



Пантите на вратите са настроени фабрично така, че горните врати на уреда да могат да се отворят широко.

Ако има опасност вратите на уреда да се удрят в граничещата стена, например при отваряне, трябва да ограничите техния ъгъл на отваряне до 90°.




- Отворете вратата на уреда.
- Поставете ограничителния щифт отгоре в долната панта.

Сега ъглите на отваряне на вратите на уреда са ограничени до 90°.


Свързване към водопроводната инсталация за питейна вода

Указания относно свързването към водопроводната инсталация за питейна вода


 Опасност от повреда и нараняване поради неправилно свързване.

Неправилното свързване може да нарани хора и/или да причини материални щети.

Свързването към водопроводната инсталация за питейна вода може да се извърши само от квалифицирани специалисти.

 Изключете хладилника от захранващата мрежа, преди да свържете уреда към водопроводната инсталация за питейна вода.

Спрете водата, преди да свържете хладилника към водопроводната инсталация за питейна вода.


 Опасност за здравето и опасност от повреди поради замърсена вода.

Качеството на постъпваща вода трябва да съответства на наредбата за питейната вода на съответната страна, в която ще се ползва уредът.

Свържете хладилния уред към водопровода за питейна вода.

Свързването към водоснабдяването трябва да се извърши в съответствие с действащите разпоредби в съответната страна. Всички уреди и устройства, които се използват за подаване на вода към хладилния уред, също трябва да отговарят на действащите разпоредби в съответната страна.

Налягането на водата на входа трябва да е между 200 kPa и 800 kPa (2 bar и 8 bar).

 Опасност от повреда вследствие на твърде високо налягане. Прекалено високото налягане във водопроводната инсталация може да доведе до повреди по уреда.

Когато водното налягане във водопроводната инсталация надвишава 800 kPa (8 bar), инсталирайте редуционен вентил.

Когато водното налягане във водопроводната инсталация надвишава 830 kPa (8,3 bar), не инсталирайте системата.

Когато нямате информация за налягането на водата, се обърнете към ВиК специалист.

С питейна вода ще постигнете перфектно качество на кубчетата лед. Свържете маркуча от неръждаема стомана директно към водопроводната инсталация за питейна вода и избягвайте връзка, в която се задържа вода.

Хладилникът съответства на изискванията на IEC 61770 и EN 61770.

Монтаж

Използвайте само доставения захранващ маркуч от неръждаема стомана. Маркучът от неръждаема стомана не може да се скъсява, удължава или да се заменя с друг маркуч.

Сменяйте повреден маркуч от неръждаема стомана само с оригинална резервна част на Miele. Можете да закупите пригоден за контакт с хранителни продукти маркуч от неръждаема стомана в интернет магазина на Miele, сервиза на Miele или от Вашия специализиран Miele магазин.

Между маркуча от неръждаема стомана и водопроводната инсталация за питейна вода трябва да има спирателен кран, за да може в случай на необходимост да се прекъсне подаването на вода.

Внимавайте спирателният кран да остане достъпен и след монтажа на хладилника.

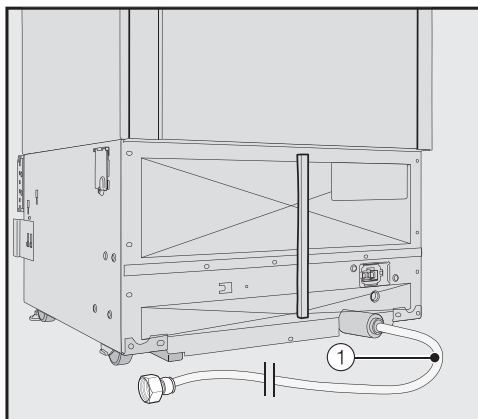
Маркучът от неръждаема стомана се доставя монтиран към хладилника и е с налична дължина от 2 m.

Свързване на хладилника към водопроводната инсталация за питейна вода

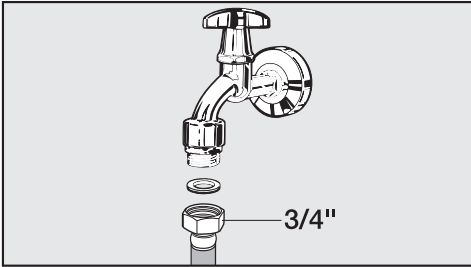
За целта нишата за вграждане трябва да е вече подготвена дотолкова, че хладилникът само да се плъзне в нея.

Погрижете се при това маркучът от неръждаема стомана да не бъде притиснат или повреден.

- Позиционирайте хладилника на известно разстояние от нишата за вграждане, така че да имате достъп до спирателния кран.



Маркучът от неръждаема стомана ① на хладилния уред е готов за свързване и се намира от задната страна на хладилника.



- Свържете маркуча от неръждаема стомана ① към спирателния кран.
- Внимавайте винтовото съединение да бъде затегнато и херметично.
- Внимателно отворете спирателния кран за подаване на водата и проверете водопроводната система за херметичност.
- Сега осъществете вграждането на хладилника в нишата (вижте глава “Монтаж”, раздел “Вграждане на хладилния уред”).

Свързване към електричеството

Хладилникът трябва да се свързва само с приложения кабел (променлив ток 50/60 Hz, 220–240 V). По-дълъг кабел можете да закупите от сервиза.

Предпазителят трябва да е най-малко 10 А.

Свързването може да се извърши само към монтиран съгласно изискванията заземен контакт. Електрическата инсталация трябва да е изпълнена в съответствие с изискванията на VDE 0100.

За да можете в случай на авария лесно да изключите хладилника от електрозахранването, контактът не трябва да се намира зад уреда и до него трябва да има лесен достъп.

Ако след вграждането контактът се окаже недостъпен за потребителя, при инсталацията трябва да предвидите допълнително устройство за разединяване на всеки полюс. Като разединително устройство могат да послужат прекъсвачи с контактен отвор минимум 3 mm. Такива са линейните защитни прекъсвачи, предпазителите и контакторите (EN 60335).

Мрежовият щепсел на захранващия кабел, както и самият кабел на хладилника не трябва да се допират до задната стена на уреда, тъй като могат да бъдат повредени от вибрациите му. Това може да предизвика късо съединение.

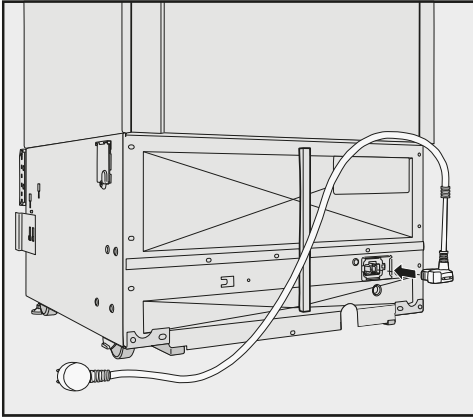
Други уреди също не трябва да се включват зад хладилния уред, ако там има контакти.

Не се допуска използването на удължител, тъй като той не може да гарантира необходимата безопасност на хладилника (например опасност от прегряване).

Хладилникът не трябва да се свързва към автономни инвертори на напрежение, които се използват при автономно захранване, като напр. **соларно електрозахранване**.

В противен случай при включването на хладилника може да изключи предпазител вследствие на пикове на напрежението. Електрониката може да се повреди. Също така хладилникът не бива да се използва в комбинация с така наречените **енергоспестяващи щепсели**, понеже така се намалява електрозахранването към хладилника и той може да стане твърде топъл.

Свързване на хладилника



- Пъхнете щепсела от задната страна на хладилника.

Следете щепселът да влезе докрай.

- Пъхнете щепсела на захранващия кабел на хладилника в контакта.

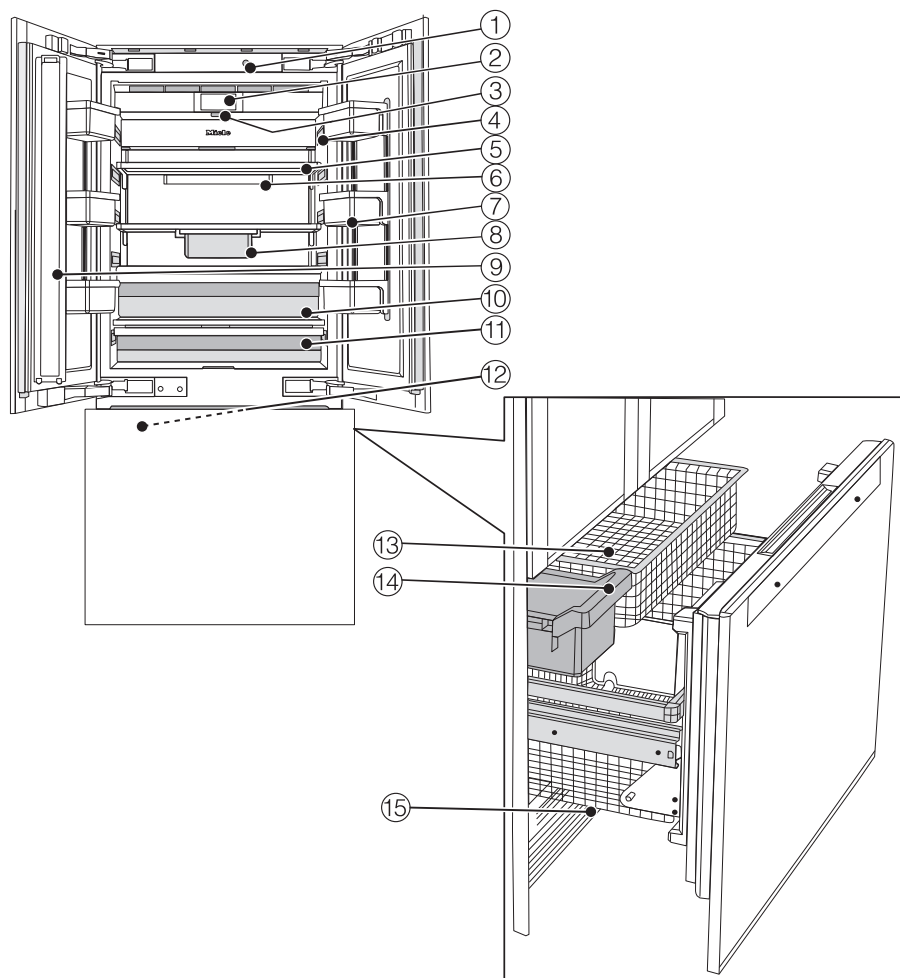
Сега хладилникът е свързан към електрическата мрежа.

Енергоспестяване

	нормална консумация на електроенергия	повишена консумация на електроенергия
Инсталиране/поддръжка	В проветриви помещения.	В затворени, непроветриви помещения.
	Защитен от пряка слънчева светлина.	Изложен на пряка слънчева светлина.
	Далеч от топлинни източници (радиатор, готварска печка).	Близко до топлинен източник (радиатор, готварска печка).
	При оптимална температура на помещението от приблизително 20 °С.	При висока температура в помещението от над 25 °С.
	Не покривайте вентилационните отвори и редовно ги почиствайте от праха.	При затворени или зацапани с прах вентилационни отвори.
Настройка на температурата	Хладилно пространство с 4 до 5 °С	Колкото по-ниска е настроената температура, толкова е по-висока консумацията на електроенергия!
	Отделение за сухо съхранение в зоната MasterFresh припл. 2 °С.	
	Зона за замразяване -18 °С	

	нормална консумация на електроенергия	повишена консумация на електроенергия
Употреба	Разположение на подвижните чекмеджета, рафтове за съхранение и поставки като при доставката.	
	Отваряйте вратата само когато е необходимо и за колкото е възможно по-кратко време. Съхранявайте хранителните продукти сортирани по оптимален начин.	Честото отваряне на вратата за дълъг период от време води до загуба на студенина и навлизане на топъл въздух от помещението. Хладилният уред се опитва да намали температурата и времето за работа на компресора се увеличава.
	При пазаруване носете със себе си хладилна чанта, след което бързо поставете хранителните продукти на съхранение в хладилника. Поставете взетите продукти възможно най-бързо, преди да се стоплят твърде много. Оставете топлите храни и напитки да изстинат, преди да ги поставите във фризера.	Топлите храни и хранителните продукти със стайна температура внасят топлина в хладилника. Хладилният уред се опитва да намали температурата и времето за работа на компресора се увеличава.
	Съхранявайте хранителните продукти опаковани или добре покрити.	Изпарението или кондензацията на течности води до загуба на студенина в хладилното пространство.
	Слагайте продуктите за размразяване в хладилното пространство.	
	Не препълвайте чекмеджета, за да може въздухът в тях да циркулира свободно.	Възпрепятстването на въздушния поток води до загуба на студенина.

Описание на уреда



- ① Автоматично отваряне на вратата (Push2open/Pull2open)
- ② Дисплей
- ③ Превключвател “Вкл./Изкл.”
- ④ Вътрешно осветление
- ⑤ Рафтове
- ⑥ Поставка за филтрите Active AirClean
- ⑦ Снемаци се поставки във вратата на уреда

- ⑧ Висящо чекмедже за съхранение на малки по размер хранителни продукти
- ⑨ Надлъжна преграда с вграден нагревател (за защита срещу конденз)
- ⑩ Отделение с влажно съхранение за плодове и зеленчуци
- ⑪ Отделение за сухо съхранение с поддържане на ниска температура за хранителни стоки, които се развалят лесно, с вграден отзад терморегулатор
- ⑫ Ледогенератор
- ⑬ Кошници за фризера
- ⑭ Контейнер за кубчета лед
- ⑮ Воден филтър

Отделението за сухо съхранение в зоната MasterFresh отговаря на изискванията за отделение за лесно развалящи се храни съгласно EN ISO 15502.

Описание на уреда

Основен екран










- ① Индикатор “Бързо охлаждане”
(появява се само когато е включена функцията “Бързо охлаждане”)
- ② Индикатор за температура (зададена температура) за зоната за охлаждане
- ③ Сензорен бутон 🌡️
за настройване на температурата
- ④ Индикатор за статус на свързване с Miele@home
(появява се само когато е включено Miele@home)
- ⑤ Индикатор “Бързо замразяване”
(появява се само когато е включена функцията “Бързо замразяване”)
- ⑥ Индикатор за температура (зададена температура) за зоната за замразяване
- ⑦ Сензорен бутон ⚙️
за избиране на различни функции в режима на настройка

Режим на настройка


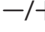

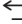
В режим на настройка можете да избирате следните функции и отчасти да промените техните настройки:

Описание на уреда

Сим-вол		Функция
	Sprache	настройване
	Display-Helligkeit	настройване (по-тъмно до по-светло)
	Farbschema	настройване (тъмно или светло)
	Signaltöne	настройване на силата на звука или цялостно изключване на Signaltöne (например за алармата на вратата)
	Tastenton	настройване на силата на звука или цялостно изключване на Tastenton
°F/°C	Temperatureinheit	настройка (°по Фаренхайт или ° по Целзий)
	Tastensperre	включване или изключване (вижте глава “Предприемане на други настройки”)
	Eco Modus	включване или изключване (вижте глава “Предприемане на други настройки”)
	Selbsttest	системата стартира отново и се проверява за грешки или неизправности (вижте глава “Предприемане на други настройки”)
∞	Kondensatschutz	включване и изключване (вижте глава “Предприемане на други настройки”)
	Türassistent	(Push2open или Pull2open) включване или изключване (вижте глава “Предприемане на други настройки”)
@	Miele@home	настройване, деактивиране или извикване на статуса на WLAN свързването (вижте глава “Предприемане на други настройки”)

Сим-вол		Функция
	Messeschaltung	изключване * (появява се само когато е включен Messeschaltung, вижте глава “Предприемане на други настройки”)
	Werkeinstellungen	възстановяване на фабричните настройки (вижте глава “Предприемане на други настройки”)
	Holiday	включване и изключване (вижте глава “Предприемане на други настройки”)
	Ausgabereinheit	включване или изключване на ледогенератора (вижте глава “Приготвяне на ледени кубчета”)
	Sabbat Modus	включване или изключване (вижте глава “Предприемане на други настройки”)
	Wasserfilter Anzeige	включване, изключване или нулиране (вижте глава “Предприемане на други настройки”)
	Active AirClean Filter Anzeige	включване, изключване или нулиране (вижте глава “Предприемане на други настройки”)

Символи в режим на настройка

	прелистване в режим на настройка или избор на настройка
	промяна на настройка (напр. яркост на дисплея)
	потвърждаване на настройка
	напускане на нивото на менюто

Принадлежности

Доставени принадлежности

Щепсел на уреда

Филтри Active AirClean

Филтрите Active AirClean неутрализират неприятни миризми в зоната за охлаждане и предпазват хранителните стоки от евентуално поемане на неприсъщи за тях миризми.

Поставяйте филтрите Active AirClean, включени в доставката, както е описано в глава “Почистване и поддръжка”, раздел “Смяна на филтър ActiveAirClean”.

Препоръчително е филтрите Active AirClean да се сменят на всеки 6 месеца.

Воден филтър (прецеждащ филтър IntensiveClear)

Инсталираният в хладилника прецеждащ филтър IntensiveClear филтрира водата от водопровода за приготвяне на кубчета лед.

Прецеждащият филтър IntensiveClear не трябва да се сменя, достатъчно е да се почиства (вижте глава “Почистване и поддръжка”, раздел “Почистване на водния филтър (прецеждащия филтър IntensiveClear)”.

Допълнителни закупувани принадлежности

В асортимента на Miele се предлагат помощни аксесоари и препарати за почистване и поддръжка, съобразени с хладилния уред.

Универсална микрофибърна кърпа

Микрофибърната кърпа спомага за отстраняване на отпечатащи от пръсти и леки замърсявания по фронталните части от неръждаема стомана, капациите на уреда, прозорци, мебели, автомобилни стъкла и др.

Филтри Active AirClean

Вижте описанието в раздел “Аксесоари, включени в доставката”.

ActiveAir Clean филтър с поставка

Филтрите Active AirClean неутрализират неприятни миризми в зоната за охлаждане и предпазват хранителните стоки от евентуално поемане на неприсъщи за тях миризми.

Поставката за филтъра Active AirClean може да се закрепят под всеки рафт в зоната за охлаждане.

Фронтална облицовка от неръждаема стомана

Фронталните плоскости от неръждаема стомана осигуряват висококачествен външен дизайн на Вашия хладилник.

За тази цел могат да се закупят дръжки и цокълни покрития от неръждаема стомана.

Монтажен комплект Side-by-side

За вграждането на два или повече хладилни уреда един до друг имате нужда от монтажния комплект Side-by-side (вижте глава “Монтаж”, раздел “Side-by-side”).

Допълнително закупуваните принадлежности можете да поръчате в интернет магазина на Miele. Можете да поръчате тези продукти и чрез сервиза на Miele (вижте края на Ръководството за употреба) и Вашия специализиран търговец на Miele.

Първо пускане в експлоатация

Преди първото включване


След транспортиране оставете хладилника около 1 час да стои изправен, преди да го включите. Така ще предотвратите евентуални функционални смущения на хладилния уред.

Опаковъчни материали

- Отстранете всички опаковъчни материали, намиращи се във вътрешността на уреда.

Отстранете всички опаковъчни материали, включително залепващото фолио, непременно **преди** включване на хладилника. Залепващото фолио трудно може да се отлепи, ако повърхността е студена.

Затваряне на вратите на зоните за охлаждане

 **Опасност** от повреда при затваряне на вратата на уреда с отворена надлъжна преграда. Ако лявата врата на охлаждащата зона се затвори с отворена надлъжна преграда (вижте глава “Описание на уреда”), съществува опасност последната да бъде притисната и да се повреди. Също така може да се повреди фронталният мебелен панел на дясната надлъжна преграда на вратата. Затворете надлъжната преграда, преди да затворите лявата врата на охлаждащата зона.


Почистване

Моля, обърнете внимание на съответните указания, приложени в глава “Почистване и грижи”.

- Почистете вътрешната част на уреда и аксесоарите.

Избиране на подходящ асистент за вратите (Push2open/Pull2open)

Асистентът за вратите ще Ви улесни при отваряне на вратите на уреда.

Можете да избирате между два асистента за врати, Push2open и Pull2open (виж глава “Предприемане на други настройки”, раздел “Включване на Türassistent ”).

Фабричната настройка е за асистента за врати Push2open.

- Изберете асистента за врати Pull2open, ако фронталните мебелни панели на Вашия хладилник са с дръжки.
- Изберете асистента за врати Push2open, ако фронталните мебелни панели на Вашия хладилник са без дръжки.

Поставяне на филтрите Active AirClean

Вашият хладилник е оборудван с 2 филтъра Active AirClean, които неутрализират неприятните миризми в зоната за охлаждане.

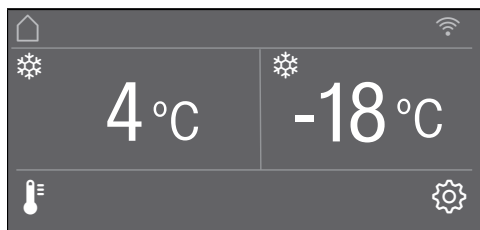
- Поставете приложените филтри Active AirClean, както е описано в глава “Почистване и поддръжка”, раздел “Смяна на филтрите ActiveAirClean”.

Управление на хладилния уред

Сензорният дисплей може да бъде надраскан от остри предмети, като например моливи.

Докосвайте сензорния дисплей само с пръсти.


Ако пръстите Ви са студени, е възможно сензорният дисплей да не реагира.




Сензорните бутони, които се намират под индикатора за температура, могат да се **избират** директно с докосване, символите и текстовете в или над индикатора за температура само се **показват**.


Първо пускане в експлоатация


Режимът на настройка

В режима на настройка  можете да избирате различни функции на хладилника и отчасти да промените настройките за тях (виж глава “Предприемане на други настройки”).

- Докоснете сензорния бутон , за да отидете в режима на настройки.
- С помощта на сензорните бутони < и > изберете функцията, по отношение на която искате да предприемете настройки.
- Потвърдете своя избор с ОК.
- Активирайте промените на настройките по избор с помощта на сензорните бутони < и > или с помощта на сензорните бутони + и -.
- Потвърдете своя избор с ОК.

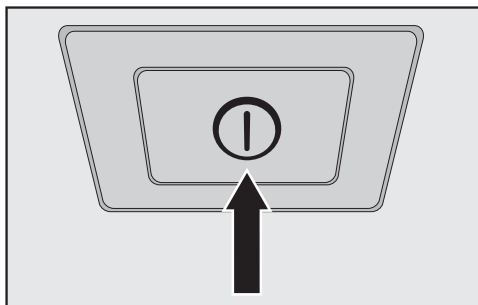
Винаги настройката с **цветен** фон е актуално **избраната** настройка, тя може да се потвърди директно с ОК.

- Докоснете сензорния бутон , когато искате да се върнете на предишното ниво на менюто или да прекъснете процес.

Всяко докосване на бутона на дисплея се потвърждава със звуков сигнал. Можете да изключите звуковия сигнал на бутоните в режима на настройка .

Предприемане на първо пускане в експлоатация

- Отворете вратата на уреда.


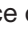


- Включете хладилния уред, като натиснете бутона за включване/изключване.

Бутонът за включване/изключване се намира под дисплея.

Хладилникът започва да охлажда и при отваряне на вратата на уреда вътрешното осветление се включва.

На дисплея на хладилника се появява Miele.

- Ако включвате хладилника за първи път, получавате подкана да предприемете следните настройки:
 - Настройване на Sprache (ако по погрешка сте избрали погрешен Sprache, върнете се отново в режима на настройка  и се ориентирайте по символа , за да настроите езика на страната)
 - Настройване на Temperatureinheit: °C (градуси по Целзий) или °F (градуси по Фаренхайт)
 - Настройване на Miele@home:

Първо пускане в експлоатация

- Изберете *weiter*, ако искате да настроите сега *Miele@home* (за тази цел следвайте инструкциите в глава “Предприемане на други настройки”, раздел “*Miele@home*”).
- Изберете *überspringen*, ако искате да настроите *Miele@home* по-късно.
- Избирайте подходящата за Вас настройка винаги с помощта на сензорните бутони < и > и потвърждавайте своя избор с *OK*.
- Докоснете сензорния бутон ↶, ако искате да се върнете на предишното ниво на менюто.

На дисплея се появява съобщението *Erstinbetriebnahme erfolgreich abgeschlossen*.

- Потвърдете “Първо пускане в експлоатация” с *OK*.

На дисплея се появява основният екран (вижте глава “Описание на уреда”, раздел “Основен екран”).

Първото пускане в експлоатация не може да бъде прекъснато. То може да се прекъсне само с изключване на хладилника, и след повторното включване първото пускане в експлоатация трябва да се продължи.

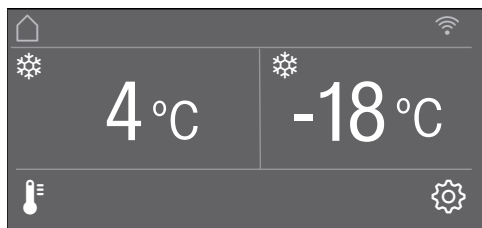
Включване и изключване на фризера

Включване на хладилника

- Отворете вратата на уреда.
- Включете хладилника, като натиснете бутона за включване/изключване.

Хладилникът започва да охлажда и при отваряне на вратата на уреда вътрешното осветление се включва.

На дисплея на хладилника се появява Miele, след това основният екран:



След първото включване или докато не бъде достигната настроената температура в зоната за замразяване, на дисплея стои съобщението

Gefriertemperatur war zu hoch. Max. Temperatur: °C.

Прозвучава предупредителен сигнал.

- Потвърдете съобщението с **OK**.

Съобщението изчезва от дисплея и предупредителният сигнал спира.

При все това след малко съобщението може отново да се появи на дисплея.

Когато в зоната за замразяване бъде достигната настроената температура, съобщението изчезва изцяло от дисплея и предупредителният сигнал спира.

Преди да поставите хранителни продукти за първи път, оставете хладилника да се охлажда в продължение на няколко часа, за да понижите температурата достатъчно. Поставете хранителни продукти в зоната за замразяване едва когато температурата там стане достатъчно ниска (най-малко -18 °C).

Изключване на хладилника

- Изключете хладилника, като натиснете бутона за включване/изключване.


Охлаждането и вътрешното осветление са изключени.

Моля, обърнете внимание. Когато се изключи с бутона за включване/изключване, хладилникът не е разединен от захранващата мрежа.

При продължително отсъствие

Ако няма да използвате хладилника за продължителен период от време, тогава:

- Изключете хладилника.
- Извадете щепсела от контакта или изключете съответния предпазител на електрическото табло.

 Опасност от повреда в резултат на замръзване на тръбата за подаване на водата.

Ако по време на експлоатация на ледогенератора подаването на водата е спряно, може да замръзне тръбата за подаване на водата.


Ако подаването на вода е спряно (например по време на отпуск), изключете ледогенератора.


- Затворете спирателния кран на подаването на водата (прибл. 3 часа преди да изключите хладилника – така ще избегнете образуването на плесен поради застояване на водата).
- Изпразнете контейнера за лед.
- Почистете хладилника.
- Почистете водния филтър.
- Оставете хладилника отворен, за да се проветри достатъчно и за да се избегне образуването на миризми.

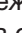
Ако хладилникът бъде оставен за дълго време изключен, но непочистен, при затворена врата съществува опасност от образуване на плесени.

Непременно почистете хладилника.


Предприемане на други настройки


В режима на настройка  можете да избирате различни функции на хладилника, отчасти да промените техните настройки и по този начин да адаптирате хладилника към своите потребности.

По-надолу ще бъдат описани само онези функции в режима на настройка , които имат нужда от допълнително обяснение.

Когато се намирате в режим на настройка , алармата за отворена врата и другите предупредителни съобщения ще бъдат отменени автоматично.

Включване или изключване на Tastensperre /

Включеният Tastensperre, предпазва Вашия хладилник от неволна промяна на температурата или неволни промени в режима на настройка .

- В режима на настройка  с помощта на сензорните бутони < и > изберете Tastensperre и потвърдете своя избор с OK.
- Активирайте блокировката на бутоните с помощта на сензорните бутони < и > ein или aus и потвърдете своя избор с OK.
- Затворете вратата на уреда, едва тогава се активира блокировката на бутоните.

Блокировката на бутоните не се показва на дисплея.

Ако изберете сензорен бутон, докато е активирана блокировка на бутоните, на дисплея се появява съобщението Zum Entriegeln OK-Taste 6 Sekunden gedrückt halten.

- Изпълнете инструкцията на дисплея.



Дисплеят се деблокира за кратко и можете да предприемете желаната настройка. Със затваряне на вратата на уреда блокировката на бутоните се активира отново.


Включване или изключване на Eco Modus

Режимът Eco Modus се препоръчва, когато напр. по време на отпуск не искате да изключвате напълно хладилника или не се нуждаете от силно охлаждане. В Eco Modus потреблението на енергия е по-ниско в сравнение с това при нормален режим на работа.


Зоната за охлаждане се настройва на температура 6 °C, а температурата в отделението за сухо съхранение в зоната MasterFresh се повишава с около 3 °C.


Температурата в зоната за замразяване се настройва на -16 °C.

Ако е включена функцията “Бързо охлаждане”  или “Бързо замразяване” , в Eco Modus тя се изключва.

- В режима на настройка  с помощта на сензорните бутони < и > изберете Eco Modus и потвърдете своя избор с OK.
- Включете Eco Modus с помощта на сензорните бутони < и > ein или aus и потвърдете своя избор с OK.

Ако е включен Eco Modus, на дисплея се променят само температурите.

Съвет: Можете да изключите функцията Eco Modus и като промените температурата  директно (виж глава “Правилната температура”, раздел “Настройка на температурата”).

 Опасност за здравето вследствие на консумация на развалени хранителни продукти.

Дългосрочното съхранение на храна при температура над -18 °C в зоната за замразяване, може да влоши срока на годност и качеството на храната.

Включвайте функцията Eco Modus винаги само за ограничено време. Когато включвате функцията Eco Modus, внимавайте хранителните продукти в зоната за замразяване вече да са добре замразени.



Когато е включена функцията Eco Modus, не замразявайте нови хранителни продукти.

Дългосрочното съхранение на храна при температура от 6 °C може да влоши срока на годност и качеството на храната.

Предприемане на други настройки

Провеждане на Selbsttest


Направете Selbsttest, когато имате чувството, че Вашият хладилник не функционира оптимално и трябва да бъде тестван за евентуални неизправности.

- В режима на настройка  с помощта на сензорните бутони < и > изберете Selbsttest и потвърдете своя избор с ОК.
- Докоснете сензорния бутон , когато искате да прекъснете процеса.

Selbsttest стартира и хладилникът се тества за евентуални грешки и неизправности.

- Ако автоматичното тестване не открие грешки или неизправности, на дисплея се появява съобщението System Neustart.
- Ако автоматичното тестване открие грешки или неизправности, тези съобщения за грешка се показват на дисплея.

Освен това прозвучава предупредителен сигнал.

- Ако предупредителният сигнал Ви пречи, можете да го изключите преждевременно, като докоснете сензорния бутон .
- Запишете си показаното съобщение (показаните съобщения) за грешка.
- Обадете се на центъра за обслужване на клиенти и информирайте служителите за показаното съобщение (показаните съобщения) за грешка.
- Потвърдете съобщението с ОК.

На дисплея се появява съобщението System Neustart.

Хладилникът автоматично се изключва за кратко и се включва отново.

На дисплея се появява съобщението Selbsttest abgeschlossen.

- Потвърдете съобщението с ОК.



На дисплея отново се появява основният екран.

Включване и изключване на Kondensatschutz ∞∞

В надлъжната преграда на лявата горна врата на уреда (вижте глава “Описание на уреда”) е вграден нагревател.

Ако забележите, че по надлъжната преграда между вратите на охлаждащата зона или по уплътненията на вратите се образува конденз, включете нагревателя.

Имайте предвид, че при включен Kondensatschutz потреблението на енергия леко се повишава.


- В режима на настройка  с помощта на сензорните бутони < и > изберете Kondensatschutz и потвърдете своя избор с OK.
- Докоснете сензорния бутон , когато искате да прекъснете процеса.
- С помощта на сензорните бутони < и > изберете ein или aus и потвърдете своя избор с OK.

Включване на Türassistent

Можете да избирате между два асистента за врати, Push2open и Pull2open. Фабричната настройка е за асистента за врати Push2open.

Асистента за врати Push2open е подходящ, ако фронталните мебелни панели са без дръжки. Вратата на уреда се отваря самостоятелно, когато леко я натиснете.

Асистентът за врати Pull2open е подходящ, ако фронталните мебелни панели са с дръжки. Вратата на уреда може да се отваря лесно и с минимално прилагане на сила.

 Опасност от повреда при преждевременно затваряне вратата на уреда.

При включен асистент за врати, повторното преждевременно затваряне на вратата може да доведе до повреди и функционални смущения на уреда.

Ако механизмът за автоматично отваряне на вратата все още не се е прибрал сам, не задържайте и не затваряйте вратата на уреда. Ако въпреки това затворите вратата на уреда, оставете я да стои 5 минути затворена. Автоматичното отваряне на вратата се възстановява отново.


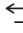
Ако е необходимо, можете също да включите асистента за вратите само за зоната за охлаждане или зоната за замразяване. С помощта на желаната зона, съответно с помощта на сензорните бутони, изберете < и > и потвърдете своя избор с OK

Предприемане на други настройки

Моля, вземете под внимание че само **дясната** врата в зоната за охлаждане може да се управлява през асистента за врати.



При фронтални мебелни панели без дръжки и активиран Push2open трябва следователно да се отваря първо дясната врата в зоната на охлаждане, преди да може да се отвори лявата.

Включване на Push2open

- В режима на настройка  с помощта на сензорните бутони < и > изберете Türassistent и потвърдете своя избор с *OK*.
- С помощта на сензорните бутони < и > изберете Modus и потвърдете своя избор с *OK*.
- С помощта на сензорните бутони < и > изберете Push2open и потвърдете своя избор с *OK*.
- Докоснете сензорния бутон , за да се върнете на предишното ниво на менюто.

– Настройване на интензитета



Можете да настроите допълнително и интензитета на функцията Push2open. Колкото по-нисък интензитет е настроен, толкова по-малък натиск трябва да приложите, за да отворите вратата на уреда.

- В режима на настройка  с помощта на сензорните бутони < и > изберете Türassistent и потвърдете своя избор с *OK*.
- В режима на настройка  с помощта на сензорните бутони < и > изберете Intensität и потвърдете своя избор с *OK*.
- Изберете с помощта на сензорните бутони < и > подходящия за Вас интензитет (niedrig, mittel, hoch) и потвърдете своя избор с *OK*.

Предприемане на други настройки


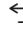
– Настройка на продължителността на AutoClose

Допълнително можете да настроите продължителността на интервала, в който вратата на уреда да остане отворена, преди да се затвори автоматично.

- В режима на настройка  с помощта на сензорните бутони < и > изберете Türassistent и потвърдете своя избор с ОК.
- В режима на настройка  с помощта на сензорните бутони < и > изберете AutoClose и потвърдете своя избор с ОК.
- Изберете с помощта на сензорните бутони + и – подходящата за Вас продължителност (5–30 секунди) и потвърдете своя избор с ОК.



Защита срещу непреднамерено отваряне: ако в рамките на определената от Вас продължителност не отворите широко вратата, тя автоматично се затваря отново.

Включване на Pull2open

- В режима на настройка  с помощта на сензорните бутони < и > изберете Türassistent и потвърдете своя избор с ОК.
- С помощта на сензорните бутони < и > изберете Modus и потвърдете своя избор с ОК.
- С помощта на сензорните бутони < и > изберете Pull2open и потвърдете своя избор с ОК.
- Докоснете сензорния бутон , за да се върнете на предишното ниво на менюто.



– Настройване на интензитета

Можете да настроите допълнително и интензитета на функцията Pull2open. Колкото по-нисък интензитет е настроен, толкова по-малко сила трябва да приложите при издърпване вратата на уреда.

- В режима на настройка  с помощта на сензорните бутони < и > изберете Türassistent и потвърдете своя избор с ОК.
- В режима на настройка  с помощта на сензорните бутони < и > изберете Intensität и потвърдете своя избор с ОК.
- Изберете с помощта на сензорните бутони < и > подходящия за Вас интензитет (niedrig, mittel, hoch) и потвърдете своя избор с ОК.

Предприемане на други настройки

Изключване на Türassistant

- В режима на настройка  с помощта на сензорните бутони < и > изберете Türassistant и потвърдете своя избор с **OK**.
- С помощта на сензорните бутони < и > изберете **Modus** и потвърдете своя избор с **OK**.
- С помощта на сензорните бутони < и > изберете **aus** и потвърдете своя избор с **OK**.
- Докоснете сензорния бутон , за да се върнете на предишното ниво на менюто.

Настройване на Miele@home

Вашият хладилник е оборудван с интегриран WLAN модул.

Фабрично свързването в мрежа е дезактивирано.

За да го активирате, се нуждаете от:

- WLAN мрежа
- приложението Miele@mobile
- потребителски акаунт в Miele. Можете да създадете потребителски акаунт през приложението Miele@mobile.

Приложението Miele@mobile ще Ви направлява при осъществяването на връзката между хладилния уред и домашната WLAN мрежа.

След като свържете хладилния уред към Вашата WLAN мрежа, с помощта на приложението можете да извършвате например следните действия:

- Да извиквате информация за работното състояние на Вашия хладилен уред.
- Да променяте настройките на Вашия хладилен уред.

Чрез свързване на хладилния уред към Вашата WLAN мрежа се повишава разходът на енергия, дори когато хладилният уред е изключен.

Уверете се, че на мястото на поставяне на Вашия хладилен уред сигналът на Вашата WLAN мрежа е с достатъчно силен.

Предприемане на други настройки

Достъпност до WLAN връзката

WLAN връзката споделя една честотна лента с други устройства (напр. микровълнови фурни, играчки с дистанционно управление). Това може да предизвика временни или постоянни прекъсвания на връзката. Поради това не е възможно да гарантираме непрекъснатата достъпност до предлаганите функции.

Достъпност на Miele@home

Използването на приложението Miele@mobile зависи от достъпността на услугите Miele@home във Вашата държава.

Услугата на Miele@home не е достъпна във всички държави.

Информация за достъпността ще получите на интернет страницата www.miele.com.

Приложение Miele@mobile

Приложението Miele@mobile можете да изтеглите безплатно от приложението на Apple Store® или Google Play Store™.



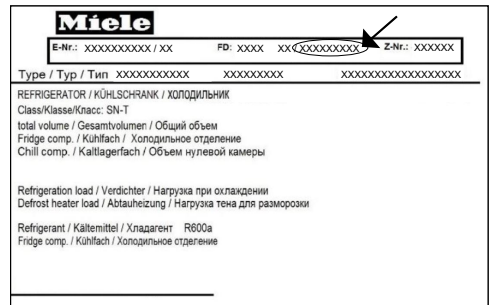
Свързване в мрежа на Вашия хладилен уред посредством приложението Miele@mobile

За регистрацията се нуждаете допълнително от следното:

- паролата на Вашата WLAN мрежа
- паролата на хладилния уред

Паролата на хладилния уред е фабричният номер, който ще намерите на типовата табелка.

Типовата табелка ще намерите във вътрешността на хладилника.



Например при фабричен номер “78000001” паролата е “78000001”.

- В режима на настройка с помощта на сензорните бутони < и > изберете Miele@home и потвърдете своя избор с OK.

На дисплея се появява einrichten.

- Потвърдете своя избор с OK.
- С помощта на сензорните бутони < и > изберете Per App и потвърдете своя избор с OK.
- Стартирайте приложението Miele@mobile и следвайте по-нататъшните инструкции в приложението.

Предприемане на други настройки


- Когато Вашият хладилник се свърже успешно през приложението към Вашата WLAN мрежа, на дисплея му се появява *Verbindung erfolgreich hergestellt*.

- Потвърдете процеса отново с *OK*.

При активна WLAN връзка на дисплея се появява .

Свързване в мрежа на Вашия хладилен уред посредством WPS

За този метод на свързване е необходимо Вашият рутер да разполага с функцията WPS.

- В режима на настройка  с помощта на сензорните бутони < и > изберете *Miele@home* и потвърдете своя избор с *OK*.

На дисплея се появява *einrichten*.


- Потвърдете своя избор с *OK*.
- С помощта на сензорните бутони < и > изберете *Per WPS* и потвърдете своя избор с *OK*.
- Сега следвайте инструкциите на дисплея.
- Потвърдете процеса с *OK*.

За да можете да използвате функциите *Miele@home*, трябва да регистрирате Вашия хладилник и в приложението.

- Когато Вашият хладилник се свърже успешно през WPS към Вашата домашна мрежа, на дисплея му се появява *Verbindung erfolgreich hergestellt*.
- Потвърдете процеса отново с *OK*.

При активна WLAN връзка на дисплея се появява .

Деактивиране на Miele@home

- В режима на настройка  с помощта на сензорните бутони < и > изберете Miele@home и потвърдете своя избор с *OK*.
- С помощта на сензорните бутони < и > изберете deaktivieren и потвърдете своя избор с *OK*.

На дисплея се появява съобщението Deaktivierung erfolgreich.


- Потвърдете съобщението с *OK*.

С това регистрацията на Вашия хладилник към WLAN мрежата се прекратява.

Символът  изчезва от дисплея.

Активиране на Miele@home

Ако Miele@home е било активирано веднъж, но след това връзката е била прекъсната, трябва да активирате връзката отново.


- В режима на настройка  с помощта на сензорните бутони < и > изберете Miele@home и потвърдете своя избор с *OK*.
- С помощта на сензорните бутони < и > изберете aktivieren и потвърдете своя избор с *OK*.

На дисплея се появява съобщението Aktivierung erfolgreich.





- Потвърдете съобщението с *OK*.

При активна WLAN връзка на дисплея се появява .

Проверка на статуса на WLAN свързването


- В режима на настройка  с помощта на сензорните бутони < и > изберете Miele@home и потвърдете своя избор с *OK*.
- С помощта на сензорните бутони < и > изберете Verbindungsstatus и потвърдете своя избор с *OK*.

На дисплея се появява информация относно WLAN свързването:

-  налице е свързване: връзката е силна,
-  налице е свързване: връзката е средно силна,
-  налице е свързване: връзката е слаба,
- : няма свързване.

Ново настройване на Miele@home

Ако сте променили Вашата WLAN мрежа, можете да настроите отново Miele@home за Вашия хладилник.

- В режима на настройка  с помощта на сензорните бутони < и > изберете Miele@home и потвърдете своя избор с *OK*.
- С помощта на сензорните бутони < и > изберете Neu einrichten и потвърдете своя избор с *OK*.


На дисплея се появява съобщението Konfiguration zurücksetzen?

- С помощта на сензорните бутони < и > изберете ja или nein и потвърдете своя избор с *OK*.

Предприемане на други настройки


Нулиране на мрежова конфигурация


Възстановете фабричните настройки на хладилника, когато изхвърляте или продавате хладилника или когато пускате в експлоатация употребяван хладилник. Това също така нулира мрежовата конфигурация, така че всички лични данни се изтриват от хладилника. По този начин предишният собственик вече не може да получи достъп до хладилника.

- Възстановете фабричните настройки на хладилника, както е описано в глава “Възстановяване на фабричните настройки ”.

Изключване на Messeschaltung

Режимът за презентация позволява демонстрирането на възможностите на хладилника в търговските центрове **без включване на охлаждането**. При домашна употреба тази настройка не Ви е необходима.

Ако режимът за презентация е включен фабрично, на дисплея се показва .

- В режима на настройка  с помощта на сензорните бутони < и > изберете Messeschaltung и потвърдете своя избор с **OK**.

На дисплея се появява съобщението Zur Deaktivierung OK-Taste 4 Sekunden lang drücken.

- Изпълнете инструкцията на дисплея.

На дисплея се появява обратен брояч за Deaktivierung der Messeschaltung in Sekunden.

На дисплея се появява съобщението Messeschaltung deaktiviert. Gerät kühlt.

- Потвърдете това съобщение с **OK**.


На дисплея отново се появява основният екран.

Предприемане на други настройки

Възстановяване на фабричните настройки

Можете да възстановите фабричните настройки на хладилника.

Възстановете фабричните настройки на хладилника, когато изхвърляте или продавате хладилника или когато пускате в експлоатация употребяван хладилник. Това също така нулира мрежовата конфигурация, така че всички лични данни се изтриват от хладилника. По този начин предишният собственик вече не може да получи достъп до хладилника.

- В режима на настройка  с помощта на сензорните бутони < и > изберете *Werkeinstellungen* и потвърдете своя избор с *OK*.
- С помощта на сензорните бутони < и > изберете *zurücksetzen* и потвърдете своя избор с *OK*.




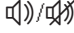














След кратко време на изчакване на дисплея се появява съобщението *Einstellungen zurückgesetzt*.

- Потвърдете съобщението с *OK*.

Първото пускане в експлоатация се стартира отново (виж глава “Първо пускане в експлоатация”, раздел “Предприемане на първо пускане в експлоатация”).

Настройките на хладилника се връщат на следните стойности:

Предприемане на други настройки


Функция	Настройка към момента на доставката
 Sprache	английски
 Display-Helligkeit	средна стойност (4 от 7 сегмента)
 Farbschema	тъмно
 Signaltöne	средна стойност (4 от 7 сегмента)
 Tastenton	средна стойност (4 от 7 сегмента)
°C/°F Temperatureinheit	° по Целзий
 Tastensperre	изключено
 Eco Modus	изключено
 Kondensatschutz	изключено
 Türassistent	Отваряне Push2open
 Miele@home	изключено
 Holiday	изключено
 Ausgabeeinheit	включено
 Sabbat Modus	изключено
 Wasserfilter Anzeige	включено
 Active AirClean Filter Anzeige	включено
 Температура в зоната за охлаждане	4 °C
 Температура в отделениято за сухо съхранение	2 °C
 Температура в зоната за замразяване	-18 °C

Включване или изключване на режим Holiday


Режимът Holiday се препоръчва, когато напр. по време на отпуск не искате да изключвате напълно зоната за охлаждане или не се нуждаете от силно охлаждане.

При тази средна температура в зоната за охлаждане в хладилника могат да останат за известно време хранителни продукти, които не се развалят лесно, като разходът на енергия е по-нисък от този, в нормален режим. Освен това няма да се появят мирисми и плесени, което може да се случи при изключена зона за охлаждане, ако вратата на уреда е затворена.


Зоната за охлаждане се настройва на температура 14 °C и по този начин може да продължи да работи в енергоспестяващ режим.

Ако е включена функцията “Бързо охлаждане” , тя се изключва, когато бъде избран режимът “Отпуск”.

Вземете под внимание, че при включен режим Holiday температурата в отделението за сухо съхранение в зоната MasterFresh съответно също се повишава.

Зоната за замразяване остава включена на настроената предварително температура, също така може да бъде избрана още и функцията “Бързо замразяване” .

За времето, през което е включен режим Holiday, генерирането на кубчета лед спира.

 Опасност за здравето вследствие на консумация на развалени хранителни продукти.


При продължително поддържане на температура над 4 °C могат да пострадат трайността и качество то на хранителните продукти в зоната за охлаждане.

Включвайте режим Holiday винаги само за ограничено време.


Не съхранявайте през това време нетрайни и лесно развалящи се хранителни продукти, като плодове, зеленчуци, риба, месо и млечни продукти.

Предприемане на други настройки


Включване на режим Holiday

- В режима на настройка  с помощта на сензорните бутони < и > изберете Holiday и потвърдете своя избор с OK.
- С помощта на сензорните бутони < и > изберете ein и потвърдете своя избор с OK.


Сега на индикатора за температура в зоната за охлаждане се появява 14 °C, вътрешното осветление в зоната угасва.

На индикатора за температура в зоната за охлаждане се появява символът .

Изключване на режим Holiday

- В режима на настройка  с помощта на сензорните бутони < и > изберете Holiday и потвърдете своя избор с OK.
- С помощта на сензорните бутони < и > изберете aus и потвърдете своя избор с OK.

Сега на индикатора за температура в зоната за охлаждане се появява отново предварително настроената от Вас температура, вътрешното осветление в зоната светва отново.


Символът  изчезва от индикатора за температура в зоната за охлаждане.


Включване или изключване на Sabbath Modus


За подпомагане на религиозните обичаи хладилният уред разполага с Sabbath Modus.

Докато е включен Sabbath Modus, нямате възможност да предприемате настройки по Вашия хладилник.

Внимавайте вратата на уреда да бъде плътно затворена, тъй като в Sabbath Modus оптичните и звуковите предупредителни сигнали са изключени.

- В режима на настройка  с помощта на сензорните бутони < и > изберете Sabbath Modus и потвърдете своя избор с OK.
- Изберете с помощта на сензорните бутони < и > ein или aus и потвърдете своя избор с OK.

При включен Sabbath Modus на дисплея се появява  и яркостта на дисплея намалява (дисплеят не се променя при затваряне на вратата на уреда).


При включен Sabbath Modus  са изключени:

- асистентът за врати (при фронтални мебелни панели без дръжки вратата на уреда трябва да се дръпне отдолу или отстранява)
- осветлението
- всички звукови и оптични сигнали
- индикаторът за температура
- функцията “Бързо охлаждане”, (ако е била включена преди това)


Предприемане на други настройки

- функцията “Бързо замразяване” (ако е била включена преди това)
- ледогенераторът (ако е бил включен преди това)

Могат да се избират:

- сензорният бутон за режим на настройка  за изключване на Sabbath Modus.

Функцията Sabbath Modus се изключва автоматично след около 125 часа.

 **Опасност за здравето** вследствие на консумация на развалени хранителни продукти.

Понеже евентуалното прекъсване на електрозахранването по време на режима “Шабат” не се показва, замразените продукти могат да се разтопят или размразят. Срокът на годност на хранителните продукти се скъсява.

Проверете качеството на хранителните продукти.

Проверете дали замразените продукти не са почнали да се размразяват или дали не са се размразили. Ако е така, трябва да използвате тези хранителни продукти възможно най-скоро или да ги обработите допълнително (да ги сготвите или опечете), преди да ги замразите отново.

Включване, изключване или нулиране на Wasserfilter Anzeige

На около 6 месеца, в зависимост от произведеното количество лед, Wasserfilter Anzeige Ви подсеща, че водният филтър трябва да се почисти. На дисплея се появява: Wasserfilter reinigen.


Как трябва да се почиства водният филтър, е описано в глава “Почистване и поддръжка”, раздел “Почистване на водния филтър (прецеждащия филтър IntensiveClear)”.

Подканата за почистване на прецеждащия филтър се появява първия път автоматично, тя не трябва да се включва допълнително.

Предприемане на други настройки


Включване на Wasserfilter Anzeige

Ако Wasserfilter Anzeige е бил изключен веднъж, при необходимост трябва да се включи отново.

- В режима на настройка  с помощта на сензорните бутони < и > изберете Wasserfilter Anzeige и потвърдете своя избор с *OK*.
- Изберете с помощта на сензорните бутони < и > ein и потвърдете своя избор с *OK*.

Wasserfilter Anzeige се включва.

Изключване на Wasserfilter Anzeige


- В режима на настройка  с помощта на сензорните бутони < и > изберете Wasserfilter Anzeige и потвърдете своя избор с *OK*.
- Изберете с помощта на сензорните бутони < и > aus и потвърдете своя избор с *OK*.

Wasserfilter Anzeige бе изключен.

Нулиране на Wasserfilter Anzeige

След като почистите водния филтър, трябва да нулирате Wasserfilter Anzeige, за да може след 6 месеца отново да се покаже.

Ако не нулирате индикатора, той ще се появява отново и отново.

- В режима на настройка  с помощта на сензорните бутони < и > изберете Wasserfilter Anzeige и потвърдете своя избор с *OK*.
- Изберете с помощта на сензорните бутони < и > zurücksetzen и потвърдете своя избор с *OK*.

Съобщението Wasserfilter reinigen изчезва от дисплея.

Wasserfilter Anzeige за следващото почистване на водния филтър е активиран.

Включване, изключване или нулиране на Active AirClean Filter Anzeige


Active AirClean Filter Anzeige Ви подсеща на всеки 6 месеца, че филтрите Active AirClean трябва да се сменят. На дисплея се появява: Active AirClean Filter wechseln.

Как трябва да се сменят филтрите Active AirClean, е описано в глава “Почистване и поддръжка”, раздел “Смяна на филтрите Active AirClean”.

Подканата за смяна на филтрите Active AirClean се появява първият път автоматично, тя не трябва да се включва допълнително.

Включване на Active AirClean Filter Anzeige


Ако Active AirClean Filter Anzeige е бил изключен веднъж, при необходимост трябва да се включи отново.

- В режима на настройка  с помощта на сензорните бутони < и > изберете Active AirClean Filter Anzeige и потвърдете своя избор с *OK*.
- С помощта на сензорните бутони < и > изберете ein и потвърдете своя избор с *OK*.

Active AirClean Filter Anzeige се включва.

Изключване на Active AirClean Filter Anzeige

Ако не желаете Active AirClean Filter Anzeige, можете да го изключите.

- В режима на настройка  с помощта на сензорните бутони < и > изберете Active AirClean Filter Anzeige и потвърдете своя избор с *OK*.
- С помощта на сензорните бутони < и > изберете aus и потвърдете своя избор с *OK*.


Active AirClean Filter Anzeige бе изключен.

Предприемане на други настройки

Нулиране на Active AirClean Filter Anzeige

След като смените филтрите Active AirClean, трябва да нулирате Active AirClean Filter Anzeige, за да може след 6 месеца отново да се покаже.

Ако не нулирате индикатора, той ще се появява отново и отново.

- В режима на настройка  с помощта на сензорните бутони < и > изберете Active AirClean Filter Anzeige и потвърдете своя избор с *OK*.
- С помощта на сензорните бутони < и > изберете zurücksetzen и потвърдете своя избор с *OK*.

Съобщението Active AirClean Filter wechseln изчезва от дисплея.

Active AirClean Filter Anzeige за следващата смяна на филтрите Active AirClean е активиран.

Правилната настройка на температурата е много важна за съхранението на хранителните продукти. Микроорганизмите развалят храната много бързо, но чрез настройване на правилната температура на съхранение това може да бъде предотвратено или забавено. Температурата влияе върху скоростта на растеж на микроорганизмите. Понижаването на температурата забавя тези процеси.

Температурата в хладилния уред се повишава:

- колкото по-често и за по-дълго се отваря вратата
- колкото повече хранителни продукти се съхраняват в него
- колкото по-топли са свежите хранителни продукти, които поставяте за съхранение в него
- колкото по-висока е температура на околната среда около хладилния уред. Хладилният уред е с точно определен климатичен клас (диапазон на околната температура), чиито граници трябва да се спазват.

... в зоната за охлаждане или зоната MasterFresh

За зоната за охлаждане препоръчваме температура 4 °C.

В отделението за сухо съхранение в зоната MasterFresh температурата се регулира автоматично и при температура в зоната за охлаждане 4 °C е около 2 °C.

Моля вземете под внимание, че при по-висока температура в зоната за охлаждане се покачва и температурата в отделението за сухо съхранение на зоната MasterFresh.

Това се случва например и когато включите функциите Eco Modus и Holiday.

Автоматично разпределение на температурата (система с динамично охлаждане DynaCool)


Хладилникът включва автоматично вентилатора, когато в зоната за охлаждане се включи охлаждането. Така студенината се разпределя равномерно в зоната за охлаждане и поставените там хранителни продукти се охлаждат до приблизително една и съща температура.

Правилната температура

... в зоната за замразяване

За да се замразят и да се съхраняват продължително пресни хранителни продукти, е необходима температура от **-18 °C**. При тази температура напълно се спира развитието на микроорганизми. Когато температурата се покачи над **-10 °C**, започва разлагането чрез микроорганизмите, хранителните продукти стават по-нетрайни. По тази причина разтопените или размразени продукти трябва да бъдат повторно замразени едва след като са били обработени (сготвени или печени). Чрез високите температури повечето микроорганизми умират.

Настройка на температурата

- Докоснете сензорния бутон  за настройване на температурата.

Появяват се предварително настроените температури за зоната за охлаждане и зоната за замразяване.

- Изберете с помощта на сензорните бутони **<** и **>** температурната зона, в която искате да промените температурата, и потвърдете с **OK**.
- Настройте температурата с помощта на сензорните бутони **+** и **-**. Ако задържите сензорните бутони натиснати, стойността на температурата се променя непрекъснато.
- Потвърдете настройката на температурата с **OK** или изчакайте приблизително 8 секунди след последното натискане на бутона. Тогава температурата се приема автоматично.

Съвет: Новата настроена температура се потвърждава и приема и чрез затваряне на вратата на уреда.

Температурният индикатор на дисплея показва винаги **желаната** температура.

Ако сте променили температурата, проверете индикатора за температура **след около 6 часа, ако в хладилника се съхраняват малко продукти, и след около 24 часа при пълнен хладилник**. Едва тогава настроената температура ще бъде достигната в действителност.

- Ако след този период от време температурата е твърде ниска или твърде висока, я настройте отново.

Промяна на температурата в отделението за сухо съхранение в зоната MasterFresh

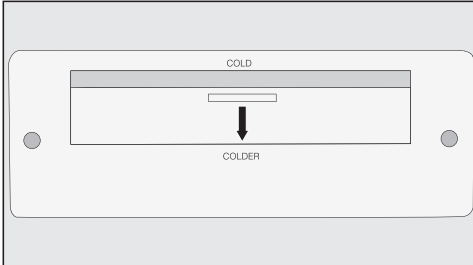
В отделението за сухо съхранение в зоната MasterFresh температурата е ок. 2 °C.

Ако искате тя да бъде по-ниска, тъй като възнамерявате да съхранявате например риба, можете да намалите леко температурата в отделението за сухо съхранение.

- Отворете горната врата на уреда.
- Извадете изцяло отделението за сухо съхранение (вижте глава “Оформление на вътрешното пространство”, раздел “Изваждане на чекмеджетата от зоната за охлаждане”) или издърпайте докрай.

На задната стена в зоната за охлаждане се намира регулаторът за температура, с помощта на който можете да промените малко температурата в отделението за сухо съхранение.

Фабрично регулаторът за температура е настроен на позицията “cold”.



- Настройте регулатора за температура на позицията “colder”, като го преместите надолу с помощта на езичето за хващане.

Температурата в отделението за сухо съхранение в зоната MasterFresh може да се понижава дългосрочно до около 0 °C.

Възможни стойности за настройка на температурата

Температурата може да се настройва:

- в зоната за охлаждане от 2 °C до 8 °C
- в зоната за замразяване от -14 °C до -24 °C.

Достигането на най-ниската температура зависи от мястото на поставяне на хладилника и от температурата на околната среда.

При висока околна температура не винаги може да се достигне най-ниската температура.

Използване на функциите “Супер охлаждане и “Супер замразяване”



Функция “Бързо охлаждане”




С функцията “Бързо охлаждане” зоната за охлаждане се охлажда много бързо до най-ниската стойност (в зависимост от температурата в помещението).


Препоръчва се да използвате функцията “Бързо охлаждане” най-вече когато искате да охладите бързо голямо количество пресни хранителни продукти или напитки.

Включване на функцията “Бързо охлаждане”

- Докоснете сензорния бутон  за настройване на температурата.
- Изберете с помощта на сензорните бутони < и > индикатора за температура в зоната за охлаждане и потвърдете своя избор с *OK*.
- Докоснете сензорния бутон  за включване на функцията “Бързо охлаждане”.


Символът  се появява на цветен фон и в индикатора за температура се появява новонастроената стойност на температурата 2 °C.


- Потвърдете настройката с *OK* или изчакайте приблизително 8 секунди след последното натискане на бутона. След това настройката се приема автоматично.


На индикатора за температура в зоната за охлаждане светва символът .


Сега хладилникът започва да работи с най-високата възможна мощност на охлаждане.

Изключване на функцията “Бързо охлаждане”


- Докоснете сензорния бутон  за настройване на температурата.
- Изберете с помощта на сензорните бутони < и > индикатора за температура в зоната за охлаждане и потвърдете своя избор с *OK*.

Символът  се появява на цветен фон и в индикатора за температура стои стойността 2 °C.

- Докоснете сензорния бутон  за изключване на функцията “Бързо охлаждане”.

Символът  вече не е на цветен фон и в индикатора за температура се появява отново настроената преди това стойност на температурата.

- Потвърдете настройката с *OK* или изчакайте приблизително 8 секунди след последното натискане на бутона. След това настройката се приема автоматично.

Символът  изчезва от индикатора за температура на зоната за охлаждане.

Охлаждането на уреда отново започва да работи на нормална мощност.

Ако не изключите функцията “Бързо охлаждане”, тя се изключва автоматично след около 6 часа. Хладилникът започва да работи отново с нормална мощност на охлаждане.

Съвет: С цел икономия на електрическа енергия би трябвало сами да изключите функцията “Бързо охлаждане”, когато хранителните продукти или напитките се охладят достатъчно.

Използване на функциите “Супер охлаждане и “Супер замразяване”

Функция “Бързо замразяване” ❄

За оптимално замразяване на свежи хранителни продукти преди поставянето им включвайте функцията “Бързо замразяване”.



При използването на тази функция хранителните продукти ще бъдат замразени много бързо, при което ще бъдат съхранени полезните вещества, витамините, външният вид и вкусът им.


Исключения:

- Ако поставяте вече замразени хранителни продукти.
- Ако всекидневно поставяте не повече от 2 kg хранителни продукти.


Включване на функцията “Бързо замразяване”

Функцията “Бързо замразяване” трябва да се включи **4–6 часа преди поставянето** на хранителните продукти, които искате да замразите. Ако искате да поставите **максималното количество продукти**, трябва да включите функцията “Бързо замразяване” **24 часа по-рано**.

- Докоснете сензорния бутон  за настройване на температурата.
- Изберете с помощта на сензорните бутони < и > индикатора за температура в зоната за замразяване и потвърдете своя избор с ОК.
- Докоснете сензорния бутон  за включване на функцията “Бързо замразяване”.


Символът  се появява на цветен фон и в индикатора за температура се появява новонастроената стойност на температурата -30 °C.


- Потвърдете настройката с ОК или изчакайте приблизително 8 секунди след последното натискане на бутона. След това настройката се приема автоматично.


На индикатора за температура в зоната за замразяване светва символът .


Сега хладилникът започва да работи с най-високата възможна мощност на охлаждане.

Исключване на функцията “Бързо замразяване”

- Докоснете сензорния бутон  за настройване на температурата.
- Изберете с помощта на сензорните бутони < и > индикатора за температура в зоната за замразяване и потвърдете своя избор с ОК.

Символът  се появява на цветен фон и в индикатора за температура се появява стойността -30 °C.

- Докоснете сензорния бутон  за изключване на функцията “Бързо замразяване”.

Символът  вече не е на цветен фон и в индикатора за температура се появява отново настроената преди това стойност на температурата.

- Потвърдете настройката с ОК или изчакайте приблизително 8 секунди след последното натискане на бутона. След това настройката се приема автоматично.

Използване на функциите “Супер охлаждане и “Супер замразяване”

Символът ❄️ изчезва от индикатора за температура на зоната за замразяване.

Охлаждането на уреда отново започва да работи на нормална мощност.

Ако не изключите функцията “Бързо замразяване”, тя се изключва автоматично след около 54 часа. Точното време до изключването на функцията зависи от количеството поставени пресни хранителни продукти.

Хладилникът започва да работи отново с нормална мощност на охлаждане.

Съвет: С цел икономия на електроенергия можете да изключите функцията “Бързо замразяване”, когато в зоната за замразяване бъде достигната **постоянна** температура минимум $-18\text{ }^{\circ}\text{C}$. Контролирайте температурата в зоната за замразяване.

Аларма за температурата и за вратата

Хладилникът е оборудван със система за предупреждение, за да не може температурата в зоната за замразяване да се повиши незабелязано, а също така и за предотвратяване на загуби на електроенергия, ако вратите на уреда са оставени отворени.

Аларма за температурата

Ако температурата в зоната за замразяване достигне до прекалено топъл температурен диапазон, на дисплея се появява съобщението Gefriertemperatur war zu hoch. Max. Temperatur: °C.

Освен това прозвучава предупредителен сигнал.

В индикатора за температура се показва най-високата стойност, появила се при покачването на температурата.

Акустичен и оптичен сигнал прозвучават например:

- при включване на хладилния уред, ако температурата в него силно се отличава от настроената,
- ако при подреждане и вземане на продукти от уреда влезе твърде голямо количество топъл въздух,
- ако замразявате голямо количество хранителни продукти,
- ако замразявате топли пресни продукти,
- след по-дълго прекъсване на електрозахранването.

В момента, в който проблемът, задействал алармата, бъде отстранен, предупредителният сигнал спира и съобщението изчезва от дисплея.



Опасност за здравето вследствие на консумация на развалени хранителни продукти.

Ако температурата остане по-висока от $-18\text{ }^{\circ}\text{C}$ за по-дълъг период от време, замразените продукти могат да започнат да се топят или размразяват. Така се скъсява срокът на годност на хранителните продукти.

Проверете дали замразените продукти не са почнали да се размразяват или дали не са се размразили. Ако е така, трябва да използвате тези хранителни продукти възможно най-скоро или да ги обработите допълнително (да ги сготвите или опечете), преди да ги замразите отново.

Преждевременно изключване на алармата за температурата

Преди да изключите алармата за температура, би трябвало да откриете и отстраните причината за нея.

Ако предупредителният сигнал Ви пречи, можете да го изключите преждевременно.

■ Докоснете сензорния бутон *OK*.

Предупредителният сигнал спира и съобщението изчезва от дисплея.

Аларма за температурата и за вратата

Аларма за отворена врата

Ако някоя от вратите на уреда остане отворена за повече от 2 минути, прозвучава предупредителен сигнал. На дисплея допълнително се появява съобщението *Tür schließen*.

Веднага след затварянето на съответната врата на уреда предупредителният сигнал спира и съобщението на дисплея изчезва.

Преждевременно изключване на алармата за отворена врата

Ако предупредителният сигнал Ви пречи, можете да го изключите преждевременно.

■ Докоснете сензорния бутон *OK*.

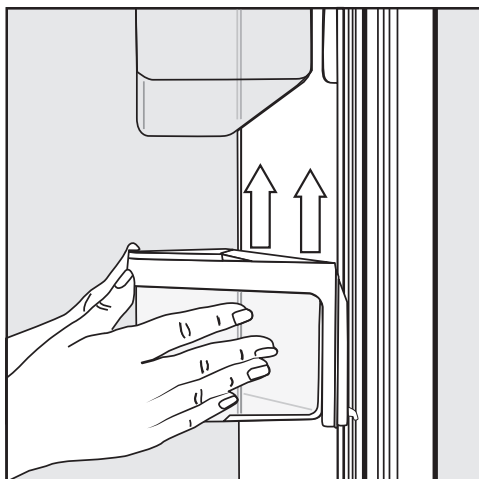
Предупредителният сигнал спира и съобщението изчезва от дисплея.

Предупредителният сигнал, както и съобщението на дисплея се появяват след известно време отново, докато вратите на уреда не бъдат затворени.

Оформление на вътрешното пространство

Отстраняване или преместване на снемачите се поставки във вратата на уреда

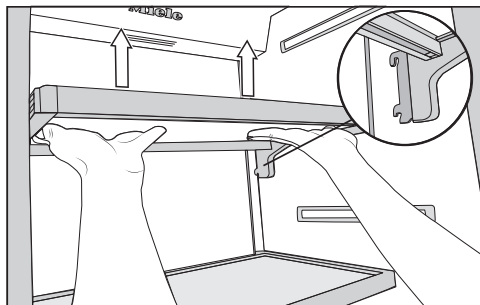
Отстранете или преместете снемачите се поставки във вратата на уреда само когато не са заредени.



- Хванете здраво снемачата се поставка с две ръце за рамката и леко я надигнете, за да излязат закрепващите щифтчета от двете страни от водачите.
- Снемете поставката или я сложете отново на желаната позиция, като отново вкарате щифтчетата на еднаква височина във водачите.
- Внимавайте да разполагате снемачите се поставки така, че да са хоризонтални.

Съвет: За зареждане и разтоварване или за почистване можете да изваждате окачените тави в снемачите се поставки и изцяло от рамката.

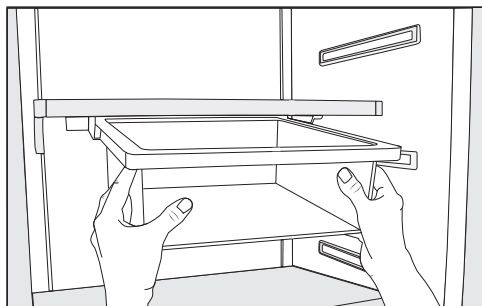
Отстраняване или преместване на рафтовете за съхранение



- Хванете рафта с две ръце от долната му страна и леко го надигнете, за да излязат щифтчетата за закрепване от двете му страни от водачите.
- Издърпайте рафта напред.
- Снемете рафта или го поставете на желаната позиция, като вкарате щифтчетата отново във водачите.
- Внимавайте да разполагате рафтовете така, че да са хоризонтални.

Оформление на вътрешното пространство

Снемане на висящото чекмедже



- Издърпайте висящото чекмедже хоризонтално напред, така че да се надигне от двете страни над блокировките срещу изваждане.
- За поставяне пъхнете висящото чекмедже в хоризонтално положение във водачите.

Можете да премествате висящото чекмедже по желание надясно или наляво.

Преместване на висящото чекмедже

Висящото чекмедже може да се закрепя под всеки рафт в зоната за охлаждане.

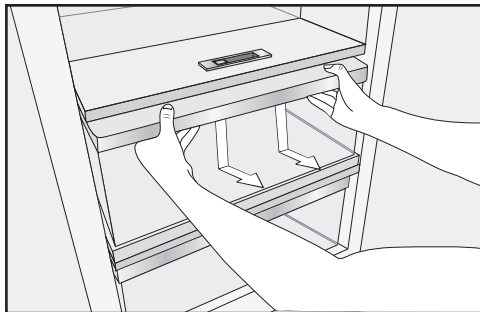
- Извадете висящото чекмедже.
- За да снемете държача на висящото чекмедже, натиснете го от двете страни отзад по посока към фиксиращите езичета и го извадете, като го издърпате от рамката косо надолу.
- За да поставите отново поставката, натиснете я от двете страни отзад по посока към фиксиращите езичета и я закрепете, като я натиснете да влезе в процепа на рамката отдолу нагоре.
- Поставете висящото чекмедже отново.

Съвет: Като алтернатива можете да преместите рафта за съхранение заедно с висящото чекмедже.

Оформление на вътрешното пространство

Изваждане на чекмеджетата от зоната на охлаждане

- Издърпайте чекмеджето малко по-навън.



- Хванете рамката на чекмеджето с двете ръце от долната страна и натиснете чекмеджето с тласък надолу така, че от задната страна да се надигне и да излезе от фиксаторите.
- Извадете чекмеджето, като го издърпате напред.

След това приберете телескопичните водачи отново навътре. Така можете да предотвратите повреди.

При почистването на хладилника внимавайте да не изтриете специалната смазка от телескопичните водачи.

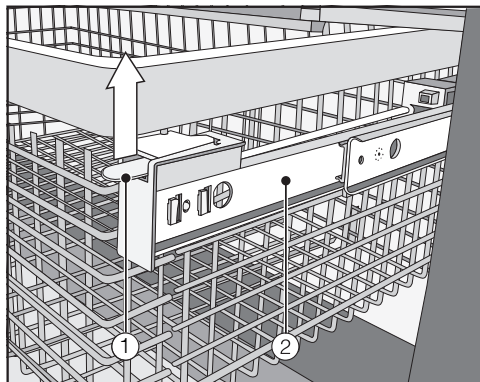
Почиствайте телескопичните водачи с влажна кърпа.

- За поставяне на чекмеджето го сложете върху телескопичните водачи и натиснете така, че да се чуе щракване.

Изваждане на кошниците от фризера

При необходимост кошниците могат да се изваждат от фризера (напр. за почистване).

- Отворете долната врата на уреда възможно най-широко.
- Издърпайте кошницата докрай.



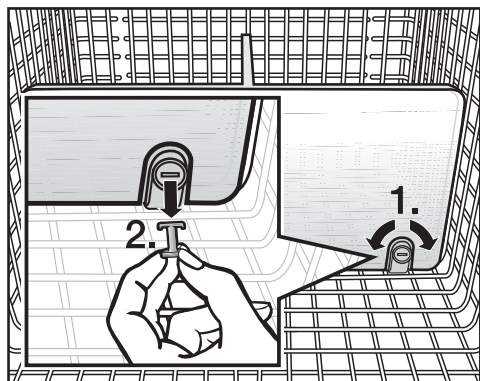
- Издърпайте от двете страни закрепващия елемент ① нагоре и внимателно извадете кошницата с щракване нагоре.
- За да я поставите отново, издърпайте навън телескопичните водачи ② до упор.
- Поставете кошницата.
- Плъзнете я докрай, докато влезе със щракване в закрепващия елемент.

Оформление на вътрешното пространство

Извадете разделителната преграда (в зависимост от модела)

Разделителната преграда може да се изважда от кошницата на фризера за почистване:

Преградата е закрепена за кошницата с държачи.



- Издърпайте кошницата докрай.
- За да освободите държачите, завъртете шлицовете в щифтовете с подходящ инструмент така, че да застанат хоризонтално (1.).
- Извадете щифтовете от държачите (2.).
- Извадете разделителната преграда с тласък навън.
- За да поставите отново разделителната преграда, позиционирайте държачите вертикално и я сложете в тях така, че да се чуе щракване.
- Поставете щифтовете в държачите и завъртете шлицовете в тях с подходящ инструмент така, че да застанат вертикално.
- Поставете кошницата отново докрай.

Изваждане на контейнера за лед


Контейнерът за ледени кубчета може да се изважда за почистване.

- Отворете долната врата на уреда възможно най-широко.
- Наклонете контейнера за лед напред и го извадете нагоре.

Производството на лед не прекъсва след изваждане на контейнера. Възможно е ледени кубчета да паднат в разположената отдолу кошница на фризера.


Изваждайте контейнера за лед по възможност за кратко или изключвайте преди това ледогенератора (вижте глава “Приготвяне на ледени кубчета”, раздел “Изключване на ледогенератора”).

Съхранение на хранителни продукти в хладилното пространство

 Опасност от експлозия вследствие на запалими газови смеси.

Запалимите газови смеси могат да се запалят от електрически компоненти.

Не съхранявайте в хладилника взривоопасни вещества или продукти, съдържащи леснозапалими материали (напр. флакони със спрей). Съответните спрейове се разпознават чрез отпечатаните данни за съдържанието или чрез символ с пламък. Евентуално изтичащи газове могат да се запалят от електрически компоненти.

 Опасност от повреда вследствие на хранителни продукти, съдържащи мазнини или масло.

Ако държите в хладилника или на вратата му хранителни продукти със съдържание на мазнини или масло, в пластмасата могат да се образуват пукнатини и тя да се счупи или повреди.

Внимавайте евентуално изтичащите мазнини или масла да не попаднат върху пластмасовите части на хладилника.

Участъци с различно охлаждане

Поради естествената циркулация на въздуха в хладилното пространство се обособяват участъци с различна температура.

Студеният, тежък въздух се отлага в долната част на зоната за охлаждане. При съхраняването на хранителните продукти се възползвайте оптимално от тези зони на различно охлаждане.

Съвет: Не съхранявайте хранителните продукти прекалено близо един до друг, за да може въздухът да циркулира добре.

Ако циркулацията на въздуха е недостатъчна, охлаждащата мощност на уреда намалява и се повишава консумацията на електроенергия.

Не покривайте вентилатора на задната стена.

Съвет: Не съхранявайте хранителните продукти така, че да се допират до задната стена на зоната за охлаждане. В противен случай те могат да замръзнат, слепени към нея.

Това е хладилен уред с автоматично динамично охлаждане, при който се създава равномерна температура, когато работи вентилаторът. По този начин разликите между отделните зони на охлаждане са доста по-малки.

Съхранение на хранителни продукти в хладилното пространство

Най-топъл участък

Най-топлият участък в хладилното пространство е най-отгоре в предната част и при вратата на уреда. Използвайте този участък за съхранение например на масло, за да бъде то удобно за мазане, както и за сирена и кашкавали, за да запазят те аромата си.

Най-студен участък

Най-студеният участък в зоната за охлаждане е непосредствено над зоната MasterFresh и до задната стена. Още по-ниски са температурите все пак в отделението за сухо съхранение в зоната MasterFresh.

Използвайте този участък в зоната за охлаждане и в отделението за сухо съхранение в зоната MasterFresh за всички чувствителни и лесно развалящи се хранителни продукти, като например:

- риба, месо, птиче месо,
- колбаси, готови храни,
- ястия или сладкарски изделия с яйца или сметана,
- прясно тесто, тесто за сладкиши, пица, кишове,
- сирена и други продукти от непастъризирано мляко,
- готови зеленчуци, опаковани във фолио, и като цяло всички пресни хранителни продукти, чийто минимален срок на годност се отнася за температури на съхранение от минимум 4 °C.

Съвет: Тук можете да съхранявате преди всичко самостоятелно приготвени ястия от всякакъв вид, тъй като размножаването на евентуалните микроорганизми се преустановява.

Продукти, неподходящи за зоната за охлаждане

Не всички хранителни продукти могат да се съхраняват при температури под 5 °C, тъй като са чувствителни към студа.

Към тези чувствителни към студа хранителни продукти спадат, наред с другото:

- ананасът, авокадото, бананите, наровете, мангото, динята, папаята, маракуята, цитрусовите плодове (като лимоните, портокалите, мандарините, грейпфруът)
- плодовете (които трябва да продължат да зреят)
- патладжаните, краставиците, картофите, чушките, доматиите, тиквичките
- твърдите сирена (като пармезан, “Бергкезе”)

Указания за закупуване на хранителни продукти

Най-важната предпоставка за дълъг период на съхранение е свежестта на хранителния продукт, който искате да съхраните.

Внимавайте и за срока на годност и за правилната температура на съхранение.

Охлаждането трябва по възможност да не се прекъсва, например хранителните продукти да не се превозват в топъл автомобил.

Правилно съхранение на хранителните продукти

Съхранявайте хранителните продукти в зоната за охлаждане опаковани или добре покрити (в зоната MasterFresh има изключения). Така ще предотвратите опасността те да поемат чужди миризми, да изсъхнат и да пренесат евентуално налични микроорганизми. Това трябва да се спазва особено при съхраняването на продукти от животински произход. Вземете под внимание, че хранителни продукти като сурово месо и риба не трябва да влизат в контакт с останалите храни. При правилна настройка на температурата и подходяща хигиена, трайността на хранителните продукти може значително да се удължи и да се намали изхвърлянето на хранителни отпадъци.

Съхранение на хранителни продукти в зоната MasterFresh

Зона MasterFresh

В зоната MasterFresh се създават оптимални условия за съхранение на плодове, зеленчуци, риба, месо и млечни продукти. Хранителните продукти остават свежи значително по-дълго, запазват вкуса и витамините си.

Зоната MasterFresh включва отделение за влажно и отделение за сухо съхранение.

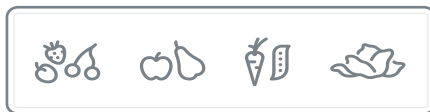
- **Отделението за влажно съхранение** е подходящо, в зависимост от настройката на регулатора на влажността, най-вече за **съхранение на плодове и зеленчуци**.

- **Отделението за сухо съхранение** е особено подходящо за **хранителни продукти, които се развалят лесно**, като риба, месо и млечни продукти.

Допълнително тук можете да съхранявате хранителни продукти от всякакъв вид, стига да са опаковани.

	Макс. товароносимост на отделението за влажно съхранение	Макс. товароносимост на отделението за сухо съхранение
KF 28x2 Vi	10,5 kg	14 kg
KF 29x2 Vi	13,5 kg	18 kg

Отделение с влажно съхранение



Влажността, която се събира от съхраняваните хранителни продукти, остава в отделението за влажно съхранение. Колкото повече влажността на въздуха в отделението за влажно съхранение съответства на собствената влажност на хранителните продукти, толкова по-дълго остават те хрупкави и свежи, тъй като водното съдържание на хранителните продукти се запазва трайно.

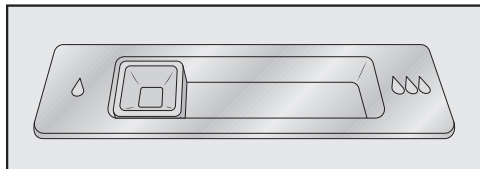
Влажността на въздуха зависи принципно от вида и количеството на съхраняваните хранителни продукти, ако те се съхраняват неопаковани.

Температурата в отделението за влажно съхранение съответства приблизително на температурата в традиционната зона за охлаждане.

Запомнете, че доброто първоначално състояние на хранителните продукти е от значение за доброто им съхранение.

Съхранение на хранителни продукти в зоната MasterFresh

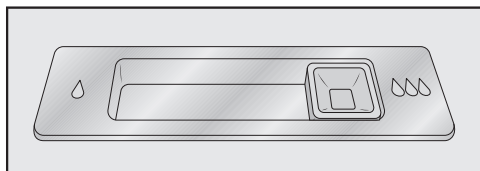
С помощта на регулатора на влажността регулирате съдържащата се в отделението за влажно съхранение влага през настройките δ до $\delta\delta\delta$.



Позиция на регулатора на влажността δ

= леко повишена влажност на въздуха

Трябва да изберете тази настройка δ , когато в отделението за влажно съхранение съхранявате **големи количества** плодове и зеленчуци. Регулаторът на влажността затваря отворите към отделението малко повече, за да може част от съдържащата се влага да се съхрани.



Позиция на регулатора на влажността $\delta\delta\delta$

= повишена влажност на въздуха

Трябва да изберете тази настройка $\delta\delta\delta$, когато в отделението за влажно съхранение съхранявате **малки или средни количества** плодове и зеленчуци. Регулаторът на влажността затваря отворите към отделението изцяло, за да може цялата съдържащата се влага да се съхрани.

Съвет: Ако влажността на въздуха е прекалено висока и в отделението се събира голямо количество влага, изберете настройката δ .

При малко зареждане влажността може да е твърде ниска. Когато отделението не е много заредено, опаковайте хранителните продукти в херметични опаковки.

При повишена влажност на въздуха в отделението за влажно съхранение може при определени обстоятелства да се образува кондензна вода.

Отстранете кондензната вода с кърпа.

Регулиране на влажността на въздуха в отделението за влажно съхранение

- Придвигнете регулатора на влажността наляво δ или надясно $\delta\delta\delta$, според желаната настройка.

Съхранение на хранителни продукти в зоната MasterFresh

Отделение за сухо съхранение с по-ниска температура



В отделението за сухо съхранение температурата е от -1 до 3 °C. Тази температура е по-ниска в сравнение с температурата в традиционната зона за охлаждане, но за нечувствителни към студ хранителни продукти това е оптималната температура на съхранение.

Тъй като трайността на хранителните продукти при тази температура се удължава, те могат да се съхраняват значително по-дълго, без да загубят свежестта си, и интервалите между закупуването им могат да са големи.

Влажността на въздуха в отделението за сухо съхранение съответства приблизително на влажността на въздуха в традиционната зона за охлаждане.

Съвет: Тук можете да съхранявате преди всичко приготвени от Вас ястия от всякакъв вид, тъй като размножаването на евентуално все още налични микроорганизми се преустановява.

Отделението за сухо съхранение е особено подходящо принципно за хранителни продукти, които се развалят лесно, като:

- млечни продукти, като йогурт, сирена и кашкавали, сметана, извара и т.н.
- деликатесни салати
- месо, птиче месо, колбаси
- прясна риба, черупкови и ракообразни животни
- Допълнително тук можете да съхранявате хранителни продукти от всякакъв вид, стига да са опаковани.

Обърнете внимание, че хранителните продукти, които са богати на белтъчини, се развалят по-бързо.

Това означава, че черупковите и ракообразните животни например се развалят по-бързо от рибата, а рибата – по-бързо от месото.

От хигиенни съображения съхранявайте хранителните продукти в това отделение само **покрити или опаковани**.

Допълнително хранителните продукти се предпазват от изсъхване.

Съхранение на хранителни продукти в зоната MasterFresh

Изваждайте хранителните продукти от отделението за сухо съхранение припл. 30–60 минути преди консумация. Те имат най-добър аромат и вкус на стайна температура.

Ако температурата в помещението е висока и храната е чувствителна, за предпочитане е да поставите за известно време храната в зоната за охлаждане.

Съхранение на хранителни продукти в зоната MasterFresh

Ако не сте доволни от ефекта на съхранение (напр. хранителните продукти омекват и започват да изглеждат спаружени след кратък период на съхранение), вземете под внимание още веднъж следните указания:

- Съхранявайте само свежи хранителни продукти. Състоянието, в което ги поставяте за съхранение, е от решаващо значение за свежестта им след това.
- Преди да поставите хранителни продукти, почистете зоната MasterFresh.
- Изцеждайте много влажните хранителни продукти, преди да ги сложите за съхранение в отделението за влажно съхранение.
- Не съхранявайте чувствителни към студ хранителни продукти в отделението за сухо съхранение (вижте глава “Съхранение на хранителни продукти в зоната за охлаждане”, раздел “Продукти, неподходящи за зоната за охлаждане”).
- Определете настройките според хранителните продукти, които искате да съхранявате (в отделенията за влажно и сухо съхранение).
- Съхранявайте хранителните продукти в отделението за влажно съхранение неопаковани.
Високата влажност на въздуха в отделението за влажно съхранение се постига само чрез съдържащата се в хранителните продукти влага.
Ако влажността на въздуха не е достатъчна, защото напр. се съхранява малко количество хранителни продукти, тя може да се повиши примерно с помощта на мокра гъба.
- Ако имате чувството, че температурата в отделението за сухо съхранение е прекалено висока или прекалено ниска, променете температурата в зоната за охлаждане (вижте глава “Правилната температура”, раздел “Настройка на температурата”). След това, най-късно до образуването на ледени кристали на пода на отделението за сухо съхранение, температурата трябва да бъде повишена, тъй като в противен случай хранителните продукти ще се повредят от студа.
- Ако на пода на отделението за влажно съхранение се е събрала прекалено много вода, подсушете я с кърпа. Преди съхранение винаги изцеждайте хранителните стоки или слагайте решетка на пода на отделението за влажно съхранение, за да може влагата да се оттича.

Максимален капацитет на замразяване

За да замръзнат максимално бързо поставените в охладителния уред хранителни продукти, не трябва да бъде надвишаван максималният капацитет на замразяване. Максималният капацитет на замразяване за 24 часа е посочен на Табелката с данни: “Капацитет на замразяване ... kg/24 ч.”.

Посочената на Табелката с данни максимална мощност на замразяване е изчислена в съответствие с европейския стандарт DIN EN ISO 15502.

Какво се случва при замразяване на пресни хранителни продукти?

Пресните хранителни продукти трябва да бъдат замразявани възможно най-бързо с цел запазване на полезните вещества, витамините, външния вид и вкуса.

Колкото по-бавно бъдат замразени хранителните продукти, толкова повече течност излиза от отделните клетки в междинните пространства. Клетките се смачкват. При размразяване само част от излязлата преди това течност може да се върне в клетките. Практически това означава, че в хранителния продукт възниква по-голяма загуба на сок. Ще разпознаете това по факта, че при размразяване се образува голяма локва вода около хранителния продукт.

Ако хранителният продукт се замрази бързо, клетъчната течност има по-малко време да излезе от клетките в

междинните пространства. Клетките се смачкват значително по-малко. По време на процеса на размразяване количеството течност, намиращо се в междинното пространство, се абсорбира отново от клетките, така че загубата на сок е много малка. Образува се само малка локва вода.

Съхранение на готови дълбокозамразени продукти

Никога не замразявайте отново частично или напълно размразени храни. Размразеният хранителен продукт може да бъде замразен отново само ако преди това бъде термично обработен (сварен или опечен).

Ако искате да съхранявате готова дълбокозамразена храна, още при закупуването ѝ от магазина проверете:

- дали опаковката не е повредена,
- срока на годност,
- температурата на зоната за охлаждане в магазина.

Срокът на годност на замразената храна намалява, ако тя е била съхранявана при температури, по-високи от -18°C .

- Купувайте замразената храна в края на пазаруването си и я транспортирайте увита във вестник или в хладилна чанта.
- Вкъщи поставете дълбокозамразената храна незабавно във фризера.

Замразяване и съхраняване

Замразяване на хранителни продукти от потребителя

Замразявайте само хранителни продукти, които са в свежо и добро състояние!

Преди замразяване обърнете внимание:

- Следните храни са **подходящи за замразяване**:
прясно месо, птици, дивеч, риба, зеленчуци, билки, пресни плодове, млечни продукти, тестени продукти, остатъци от храна, жълтъци на яйца, белтъци на яйца и други предварително термично приготвени храни.
- Следните храни **не са подходящи за замразяване**:
грозде, маруля, репички, ряпа, сметана, майонеза, цели яйца с черупките, лук, цели пресни ябълки и круши.
- За да се запазят цветът, вкусът, ароматът и витамин С, зеленчуците трябва да бъдат бланширани, преди да бъдат замразени. За тази цел ги пуснете на порции за около 2 – 3 минути във вряща вода. След това ги извадете и ги пуснете в леденостудена вода за бързо охлаждане. Оставете зеленчуците да се отцедят.
- Чистото месо замръзва по-бързо от мазното и може да се съхранява сравнително по-дълго време.

- Поставете между котлетите, пържолите, шницелите и т.н. съответно по един лист пластмасово фолио. По този начин ще предотвратите замръзването им на блок.
- Не подправяйте и не осолявайте пресните хранителни продукти и бланшираните зеленчуци, преди да ги замразите, а сготвени ястия подправяйте само леко. В резултат на замразяването някои подправки променят интензивността на вкуса си.
- Оставете топлите храни и напитки да изстинат, преди да ги поставите във фризера, за да предотвратите размразяването на вече замразени хранителни продукти и увеличаването на консумацията на електроенергия.

Опаковане на продукти за замразяване

- Замразявайте продуктите на порции.

– Подходяща опаковка

- Пластмасови фолия
- Ръкавни фолия от полиетилен
- Алуминиеви фолия
- Кутии за фризер

– Неподходяща опаковка

- Опаковъчна хартия
- Пергаментна хартия
- Целофан
- Торбички за смет
- Употребявани торбички за пазаруване

- Изтеглете въздуха от опаковката.
- Затворете плътно опаковката с:
 - гумени ластичи
 - пластмасови щипки
 - връв
 - студоустойчиво тиксо

Съвет: Торбичките и ръкавните фолиа от полиетилен могат да бъдат запечатани и с помощта на вакуумиращо устройство.

- Отбележете съдържанието и датата на замразяване върху опаковката.

Преди поставянето на продуктите

- При поставяне на пресни хранителни продукти, чието количество е по-голямо от 2 kg, включете функцията “Бързо замразяване” 24 часа преди поставянето на хранителните продукти (вижте глава “Използване на “Бързо охлаждане” и “Бързо замразяване”).

Така замразените вече продукти ще натрупат “резерв” от студенина.

Поставяне на продукти за замразяване

Хранителните продукти могат да се замразяват навсякъде в зоната за замразяване.

По-големите количества поставяйте в голямата кошница на фризера.

- Разпределяйте продуктите по цялото дъно на кошниците, за да могат да се замразят възможно най-бързо.
- Напълнете най-напред горната кошница на фризера, тук хранителните продукти се замразяват най-бързо.
- Слагайте опаковките сухи, за да избегнете слепване.
- Моля, спазвайте допустимите за всяка кошница тегла, посочени в следващата таблица:

	Горна кошница на фризера	Долна кошница на фризера
KF 28x2 Vi	12 kg	28 kg
KF 29x2 Vi	18 kg	36 kg

Желателно е подлежащите на замразяване хранителни продукти да не се докосват до вече замразените, за да не се получи размразяване.

Замразяване и съхраняване

Продължителност на съхранение на замразени хранителни продукти

Продължителността на съхранение за отделните хранителни продукти е различна дори ако бъде спазена предписаната температурата от $-18\text{ }^{\circ}\text{C}$. Дори и във вече замразените продукти се осъществяват силно забавени процеси на разлагане. Чрез атмосферен кислород е възможно например гранясването на мазнини. Следователно чистото месо може да бъде съхранявано приблизително два пъти по-дълго от мазното месо.

Посоченото време за съхранение е ориентиловъчна стойност за продължителността на съхранение на различните групи хранителни продукти в зоната за замразяване.

Група хранителни продукти	Време на съхранение (месеци)
Сладолед	от 2 до 6
Хляб, тестени изделия	от 2 до 6
Сирене, кашкавал	от 2 до 4
Риба, мазна	от 1 до 2
Риба, чисто месо	от 1 до 5
Колбаси, шунка	от 1 до 3
Дивеч, свинско	от 1 до 12
Птици, телешко	от 2 до 10
Зеленчуци, плодове	от 6 до 18
Подправки	от 6 до 10

При стандартни замразени продукти от решаващо значение е посочената върху опаковката продължителност на съхранение.

При една постоянна температура на замразяване от $-18\text{ }^{\circ}\text{C}$ и подходяща хигиена, може да се използва максималното време за съхранение на хранителните продукти и да се намали изхвърлянето на хранителни отпадъци.

Размразяване на замразени храни

Никога не замразявайте отново частично или напълно размразени храни. Размразеният хранителен продукт може да бъде замразен отново само ако преди това бъде термично обработен (варене или печене).

Можете да размразите замразените храни:

- в микровълнова печка,
- във фурната при режим на нагряване “Конвекция” или ”Размразяване”,
- при стайна температура,
- в зоната за охлаждане (студенината, отдавана от замразените продукти, се използва за охлаждане на останалите хранителни продукти),
- в уред за готвене на пара.

Тънки резени месо и риба можете да размразите в горещ тиган.

Парчета месо и риба (например кайма, пилешко, рибно филе) размразявайте така, че да нямат никакъв контакт с други хранителни продукти. Съберете размразената вода и я изхвърлете внимателно.

Плодовете можете да размразявате при стайна температура както в опаковката им, така и в похлупена купа.

Зеленчуците в замразен вид можете да поставите в кипяща вода или да приготвяте в гореща мазнина. Благодарение на променената им структу-


ра при подготовлението по този начин ще изисква по-малко време, отколкото при пресните зеленчуци.

Бързо охлаждане на напитки

Изваждайте бутилките, които сте сложили във фризерното отделение, **след не повече от 1 час**. В противен случай бутилките могат да се пръснат.

Приготвяне на ледени кубчета

За експлоатацията на автоматичния ледогенератор е необходимо свързване към водопроводната инсталация за питейна вода (вижте глава “Монтаж”, раздел “Свързване към водопроводната инсталация за питейна вода”).


 Опасност за здравето вследствие на бактериално замърсена вода.

Консумацията на замърсена вода може да причини заболявания.

Първите 3 партиди ледени кубчета след пускане в експлоатация на ледогенератора не трябва да се консумират, защото водата служи за първо прочистване на водопроводната инсталация.

Това важи както за първото пускане в експлоатация, така и ако хладилникът е бил изключен за продължително време.

Включване на ледогенератора

- Уверете се, че контейнерът за лед е поставен под ледогенератора.
- В режима на настройка  с помощта на сензорните бутони < и > изберете *Ausgabeeinheit* и потвърдете своя избор с *OK*.
- С помощта на сензорните бутони < и > изберете *ein* и потвърдете своя избор с *OK*.

Докато температурата в зоната за замразяване се понижава, ледогенераторът се пълни с вода.


Когато водата замръзне, кубчетата лед започват да падат от ледогенератора в контейнера за лед.

Когато контейнерът за лед се напълни, производството на ледени кубчета спира автоматично.

Ледогенераторът произвежда около 1,3 kg ледени кубчета за 24 часа.

Произведеното количество ледени кубчета зависи от температурата в зоната за замразяване: **колкото по-ниска е температурата, толкова повече ледени кубчета се произвеждат.**

След първоначалното пускане в експлоатация е възможно да минат до 10 часа, преди първите ледени кубчета да паднат в контейнера.

 Опасност от повреда вследствие блокиране на ледогенератора.

Ледогенераторът може да бъде блокиран и вследствие на това повреден.

Не слагайте бутилки или хранителни продукти за бързо замразяване в контейнера за лед.


Редовно изпразвайте контейнера, най-късно до една седмица, ако не сте ползвали кубчетата лед от него. Така винаги ще имате пресен лед и ще предотвратите слепване на ледените кубчета.

Производството на лед не прекъсва след изваждане на контейнера. Възможно е ледени кубчета да паднат в разположената отдолу кошница на фризера.

Изваждайте контейнера за лед по възможност **само за кратко** или преди това изключвайте ледогенератора.

Изключване на ледогенератора

Ако не искате да пригответе ледени кубчета, можете да изключите ледогенератора независимо от зоната за замразяване.

- Затворете спирателния кран на подаването на водата при бл. 3 часа преди да изключите хладилника – така ще избегнете образуването на плесен поради застояване на водата.
- В режима на настройка  с помощта на сензорните бутони < и > изберете *Ausgabeeinheit* и потвърдете своя избор с *OK*.
- С помощта на сензорните бутони < и > изберете *aus* и потвърдете своя избор с *OK*.

Автоматично размразяване

Зона за охлаждане и зона MasterFresh

Зоната за охлаждане и зоната MasterFresh се размразяват автоматично.

Докато компресорът работи, вследствие на функционирането му по задната стена на зоната за охлаждане и зоната MasterFresh могат да се образуват скреж и водни капки. Не е необходимо да ги отстранявате, тъй като те се изпаряват автоматично от топлината на компресора.


Зона за замразяване

Хладилникът е оборудван със система “NoFrost”, благодарение на което хладилникът се размразява автоматично.

Образувалата се влага се отлага на изпарителя, размразява се от време на време и се изпарява автоматично.

Благодарение на автоматичното размразяване, фризерната част никога не се покрива с лед. Хранителните продукти не се размразяват от тази специална система.

Внимавайте в електрониката на уреда или в осветлението да не попада никаква вода.

 Опасност от повреда вследствие проникване на влага.

Парата от парочистачка може да повреди пластмасите и електрическите компоненти.

Не използвайте парочистачка за почистване на хладилния уред.

Типовата табелка, разположена във вътрешността на хладилния уред, не трябва да се отстранява. Тя ще бъде необходима в случай на неизправност.

Указания относно препаратите за почистване

За да не повредите повърхностите, при почистването **никога** не използвайте

- почистващи препарати, съдържащи сода, амоняк, киселини или хлориди,
- препарати за отстраняване на котлен камък,
- абразивни препарати за почистване (например абразивен прах, абразивно почистващо мляко, почистващи пасти),
- препарати за почистване, съдържащи разтворители,
- препарати за почистване на неръждаема стомана,
- почистващи препарати за миене на съдове за съдомиялни машини,
- спрейове за почистване на фурни,
- препарати за почистване на стъкла,
- почистващи твърди гъби и четки (например гъби за тенджери),
- обезмаслители,
- остри метални стъргалки.

Във вътрешността на хладилника използвайте само безопасни за хранителните продукти препарати за почистване и поддръжка.

За почистване Ви препоръчваме да използвате хладка вода и малко количество препарат за ръчно миене.

Почистване и поддръжка

Преди почистване на хладилния уред

- Изключете хладилника, като натиснете бутона за включване/изключване.
- Извадете хранителните продукти от хладилния уред и ги сложете на студено.
- Извадете за почистване всички останили части, които могат да бъдат извадени (виж глава “Оформление на вътрешното пространство”).

Вътрешно пространство, аксесоари

Почиствайте редовно хладилника, най-малко веднъж в месеца. Отстранявайте веднага появилите се замърсявания, не им позволявайте да засъхнат.

- Почиствайте вътрешното пространство на хладилния уред с хладка вода и малко количество препарат за ръчно миене. Мийте всички елементи на ръка, не в миялната машина.
- След почистването изплакнете всичко с чиста вода и подсушете с кърпа.
- Оставайте хладилника отворен за известно време, за да се проветри достатъчно и да се избегне образуването на миризми.

Рамки от алуминий


Рамките на рафтовете и на сменящите се поставки във вратата на уреда са направени отчасти от алуминий.

Алуминият е жив материал. Ъгълът, под който се наблюдава, ъгълът, под който пада светлината и самата околна среда предопределят ефекта от отразяването, а с това и оптичната визия на хладилника. Алуминият е чувствителен на надраскване и срезове.

Алуминиевите рамки могат да се оцветят и променят, ако са подложени на замърсявания по-продължително време.

Затова отстранявайте замърсяванията от алуминиевите рамки веднага.

Почистване на уплътненията на вратата

 Опасност от повреда вследствие на грешно почистване.

При третиране на уплътнението на вратата с масла или мазнини то може да започне да пропуска въздух.

Не използвайте масла или смазка за уплътнението на вратата.

- Почиствайте уплътнението на вратата редовно с чиста вода и накрая го подсушавайте само с чиста кърпа.

Почистване на вентилационните и обезвъздушителните отвори

Отлаганията от прах увеличават консумацията на електроенергия.

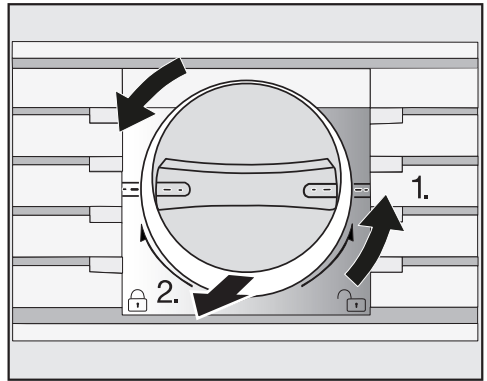
- Редовно почиствайте вентилационните и обезвъздушителните отвори с четка или прахосмукачка (за тази цел използвайте например четката за изсмукване за прахосмукачки Miele).

Почистване на водния филтър (прецеждащия филтър IntensiveClear)

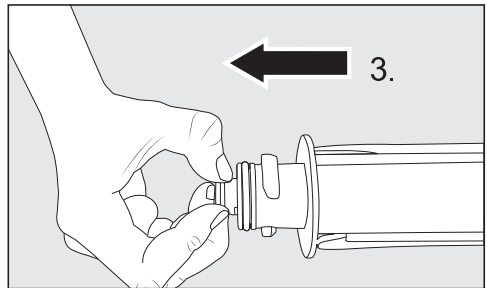
Прецеждащият филтър IntensiveClear трябва да се почиства, в зависимост от количеството на произведените кубчета лед, приблизително на всеки 6 месеца.

На дисплея се появява: *Wasserfilter reinigen*.

- Потвърдете съобщението с *OK*.

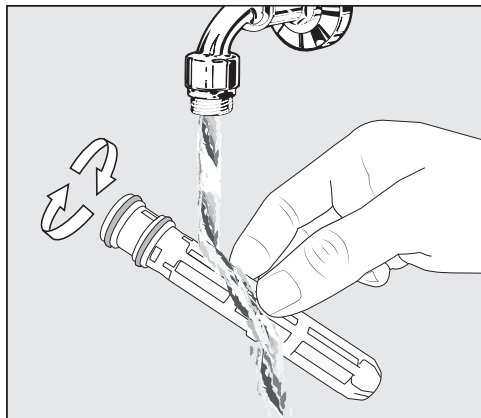


- Завъртете капачката на филтърния патрон в посока, обратна на часовниковата стрелка във вертикално положение 1.) и я издърпайте от филтърния отвор 2.).

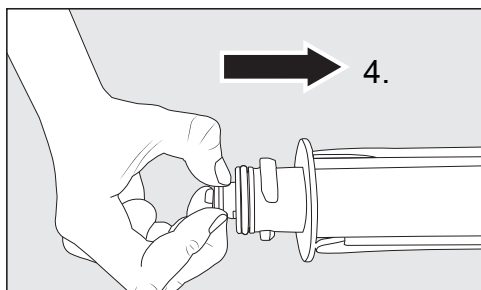


- Извадете цедката отзад от филтърния патрон 3.).

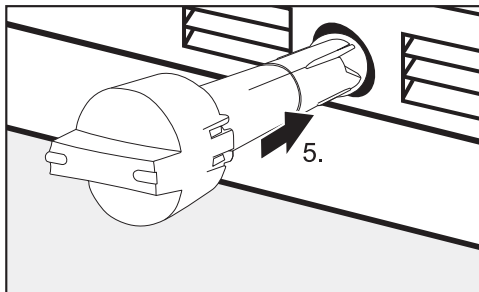
Почистване и поддръжка



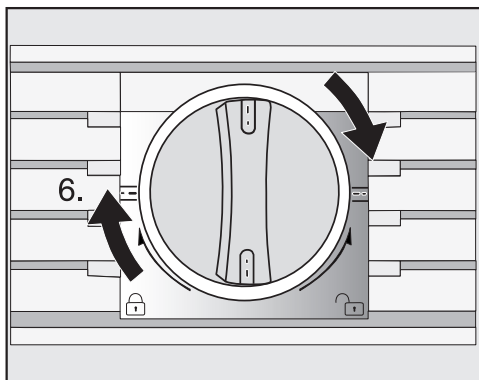
- Почистете цедката с хладка течаща вода. При това завъртете цедката така, че да се почисти от всички страни.



- Поставете цедката отново отзад във филтърния патрон 4.).



- Плъзнете филтърния патрон до край във филтърния отвор 5.), капачката трябва да остане при това хоризонтална.






- Завъртете капачката на филтърния патрон по посока на часовниковата стрелка във вертикално положение 6.).

⚠ Опасност от повреда в резултат на изтичаща вода.

При неправилно поставен филтърен патрон съществува опасност водата да започне да тече от хладилника.

При поставяне на филтърния патрон внимавайте да го завъртите до маркировката.

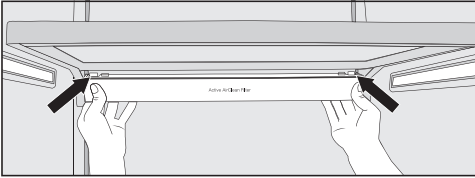
След почистване на прецеждащия филтър IntensiveClear, индикаторът за водния филтър  трябва да се нулира през режима за настройка  на дисплея (вижте глава “Предприемане на други настройки”, раздел “Нулиране на Wasserfilter Anzeige ”).

Смяна на филтрите Active AirClean

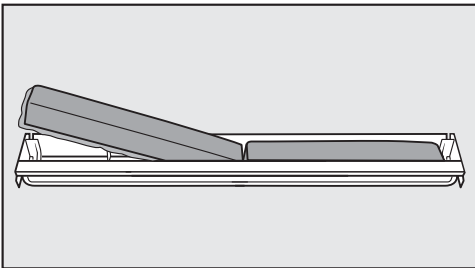
Филтрите Active AirClean в зоната за охлаждане трябва да се сменят приблизително на всеки 6 месеца.

На дисплея се появява: Active AirClean Filter wechseln.

- Потвърдете съобщението с **OK**.






- За да снемете поставката за филтрите Active AirClean, натиснете я от двете страни отзад по посока към фиксиращите езичета и я извадете, като я издърпате от рамката косо надолу.



- Отстранете използваните филтри Active AirClean и сложете новите с обтекаемата страна надолу в поставката.

- За да поставите отново поставката, натиснете я от двете страни отзад по посока към фиксиращите езичета и я закрепете, като я натиснете да влезе в процеп на рамката отдолу нагоре.

Поставката може да се закрепя под всеки рафт в зоната за охлаждане.

След смяна на филтрите Active AirClean, индикаторът за тях  трябва да се нулира през режима за настройка  на дисплея (виж глава “Предприемане на други настройки”, раздел “Нулиране на Active AirClean Filter Anzeige ”).

Нови филтри Active AirClean (с или без поставка) можете да закупите от сервиза на Miele, в специализираните магазини или в интернет магазина на Miele.

Почистване и поддръжка

След почистването

- Поставете всички части обратно в зоната за охлаждане.
- Включете хладилника отново.
- Поставете хранителните продукти отново в зоната за охлаждане и затворете вратите на уреда.
- Включете за известно време функцията Бързо замразяване❄, за да може зоната за замразяване да се охлади бързо.
- Вкарайте кошниците с продуктите във фризера веднага щом температурата в него стане достатъчно ниска.
- Изключете функцията Бързо замразяване❄ веднага след като бъде достигната постоянна температура на зоната за замразяване от минимум -18 °C.

Хладилникът се доставя с воден филтър (прецеждащ филтър IntensiveClear), който филтрира водата от водопровода за приготвяне на кубчета лед.

Прецеждащият филтър IntensiveClear филтрира плаващите частици от чешмяната вода, без бактерии и микроби.

Водният филтър не трябва да се сменя. За добро качество на кубчетата лед обаче е важно водният филтър да се почиства редовно.

След като поставите нов воден филтър, изхвърлете абсолютно всички кубчета лед, които ще бъдат произведени през следващите 24 часа след поставянето на филтъра.

Прецеждащият филтър IntensiveClear трябва да се почиства, в зависимост от количеството на произведените кубчета лед, приблизително на всеки 6 месеца.

На дисплея се появява: Wasserfilter reinigen.

- Почистете прецеждащия филтър IntensiveClear (вижте глава “Почистване и поддръжка”, раздел “Почистване на водния филтър (прецеждащия филтър IntensiveClear)”).

Какво да правим, когато ...

Повечето неизправности и грешки, които възникват в ежедневната работа, можете да отстраните сами. В много случаи можете да спестите време и разходи, тъй като не се налага да се обаждате на сервиза.

Следващите таблици ще Ви помогнат да намерите причините за дадена неизправност или грешка и да я отстраните.

Преди да бъде отстранен проблемът, по възможност не отваряйте хладилника, за да сведете до минимум загубите на студен въздух.

Проблем	Причина и отстраняване
Ако имате чувството, че Вашият хладилник не функционира оптимално, можете да направите Selbsttest. Така Вашият хладилник се тества за евентуални грешки или неизправности.	<p>След автоматичното тестване евентуалните грешки се показват на дисплея.</p> <ul style="list-style-type: none">■ Направете автоматичното тестване (вижте глава “Други настройки”, раздел “Проверяване на Selbsttest <input checked="" type="checkbox"/>”).■ Обадете се на центъра за обслужване на клиенти и информирайте служителите за показаното съобщение за грешка.
Хладилникът няма охлаждаща мощност, вътрешното осветление не се включва при отворена врата на уреда.	<p>Хладилният уред не е включен.</p> <ul style="list-style-type: none">■ Включете хладилния уред. На дисплея се появява индикаторът за температура. <p>Щепселът на захранващия кабел не е пъхнат докрай в контакта.</p> <ul style="list-style-type: none">■ Пъхнете щепсела на захранващия кабел в контакта. <p>Предпазителят на инсталацията в жилището е сработил. Хладилникът, напрежението в мрежата или друг уред може да са неизправни.</p> <ul style="list-style-type: none">■ Свържете се с електротехник или с центъра за обслужване на клиенти.







Какво да правим, когато ...

Проблем	Причина и отстраняване
<p>Компресорът се включва все по-често и за по-дълъг период от време, температурата в хладилника е твърде ниска.</p>	<p>Вентилационните отвори са закрити или задръсени с прах.</p> <ul style="list-style-type: none"> ■ Не закривайте вентилационните отвори. ■ Почиствайте редовно вентилационните отвори от прах.
	<p>Вратите на уреда са отворяни често или е поставено за съхранение или замразяване голямо количество пресни хранителни продукти.</p> <ul style="list-style-type: none"> ■ Отваряйте вратите на уреда само при необходимост и за възможно най-кратко време. <p>Необходимата температура ще се настрои автоматично след известно време.</p>
	<p>Вратите на уреда не са затворени правилно. Възможно е в зоната за замразяване да се е образувал дебел слой лед.</p> <ul style="list-style-type: none"> ■ Затворете вратите на уреда. <p>Необходимата температура ще се настрои автоматично след известно време.</p> <p>Ако се е образувал дебел слой лед, това намалява охлаждащата способност на уреда, което предизвиква повишаване на консумацията на електроенергия.</p> <ul style="list-style-type: none"> ■ Размразете и почистете хладилника.
	<p>Температурата в помещението е твърде висока. Колкото по-висока е стайната температура, толкова по-дълго работи компресорът.</p> <ul style="list-style-type: none"> ■ Обърнете внимание на указанията в глава “Монтаж”, раздел “Място за монтаж”.
	<p>Хладилникът е вграден в нишата неправилно.</p> <ul style="list-style-type: none"> ■ Обърнете внимание на указанията в глава “Монтаж”, раздел “Вграждане на хладилния уред”.

Какво да правим, когато ...

Проблем	Причина и отстраняване
<p>Компресорът се включва все по-често и за по-дълъг период от време, температурата в хладилника е твърде ниска.</p>	<p>В хладилника е настроена твърде ниска температура.</p> <ul style="list-style-type: none"> ■ Коригирайте настройката на температурата.
	<p>Замразено е по-голямо количество хранителни продукти наведнъж.</p> <ul style="list-style-type: none"> ■ Вземете под внимание указанията в глава “Замразяване и съхраняване”.
	<p>Функцията “Бързо охлаждане” е все още включена.</p> <ul style="list-style-type: none"> ■ С цел икономия на електроенергия можете да изключите функцията “Бързо охлаждане” преждевременно.
	<p>Функцията “Бързо замразяване” е все още включена.</p> <ul style="list-style-type: none"> ■ С цел икономия на електроенергия можете да изключите “Бързо замразяване” преждевременно.
<p>Компресорът се включва все по-рядко и за по-кратко време, температурата в хладилния уред се покачва.</p>	<p>Това не е повреда. Настроената температура е твърде висока.</p> <ul style="list-style-type: none"> ■ Коригирайте настройката на температурата. ■ Проверете температурата още веднъж след 24 часа.
	<p>Замразените продукти започват да се размразяват.</p> <p>Температурата в помещението е паднала под тази, за която е предвиден Вашият хладилен уред. Компресорът се включва по-рядко, когато температурата в помещението е твърде ниска. Затова в зоната за замразяване може да е станало твърде топло.</p> <ul style="list-style-type: none"> ■ Обърнете внимание на указанията в глава “Монтаж”, раздел “Място за монтаж”. ■ Повишете температурата в помещението.
<p>Компресорът работи непрекъснато.</p>	<p>Това не е грешка. С цел икономия на електроенергия, компресорът се включва при нисък разход на студенина в режим на намалени обороти. Поради това се увеличава времето на работа на компресора.</p>

Какво да правим, когато ...

Проблем	Причина и отстраняване
Замразените храни са се слепнали.	<p>Опаковката на хранителните продукти не е била суха при поставянето им.</p> <ul style="list-style-type: none"> ■ Разделете храните посредством някакъв тъп предмет, например лъжица.
Прозвучава предупредителен сигнал.	<p>Някоя от вратите на уреда е отворена повече от 2 минути.</p> <ul style="list-style-type: none"> ■ Затворете вратите на уреда.
Не прозвучава предупредителен сигнал, въпреки че е отворена някоя от вратите на уреда.	<p>Звуковият сигнал е изключен.</p> <ul style="list-style-type: none"> ■ Включете отново звуковия сигнал през режима на настройка . <p>Функцията Sabbath Modus  е включена: индикаторът за температура е тъмен и на дисплея свети символът .</p> <ul style="list-style-type: none"> ■ Можете да изключите режима “Шабат” по всяко време (виж глава “Предприемане на други настройки”, раздел “Включване или изключване на Sabbath Modus ”).
Вратата на уреда не се отваря.	<p>Включен е асистентът за врати Pull2open, но фронталният мебелен панел на хладилника е без дръжки.</p> <ul style="list-style-type: none"> ■ При фронтални мебелни панели без дръжки включете асистентът за врати Push2open (вижте глава “Предприемане на други настройки”, раздел “Включване на Türassistent ”).
Вратата на уреда не се отваря при включен Sabbath Modus .	<p>Механизмът за автоматизиране на вратата Push2open е включен, допълнително е включен Sabbath Modus.</p> <ul style="list-style-type: none"> ■ При включен Sabbath Modus механизмът за автоматизиране на вратата се деактивира. ■ Отворете вратата на уреда отдолу или странично.

Какво да правим, когато ...

Проблем	Причина и отстраняване
Лявата врата в зоната за охлаждане не се отваря.	<p>Включен е асистентът за врати Push2open, но през него може да се управлява само дясната врата в зоната за охлаждане.</p> <ul style="list-style-type: none">■ Това не е повреда. При фронтални мебелни панели без дръжки и активиран Push2open трябва следователно да се отвори първо дясната врата в зоната на охлаждане, преди да може да се отвори лявата.
Срокът на годност на хранителните продукти в отделението за сухо съхранение в зоната MasterFresh е скъсен.	<p>Температурата в отделението за сухо съхранение на зоната MasterFresh евентуално е прекалено висока. Температурата в отделението за сухо съхранение зависи от температурата, настроена в зоната за охлаждане.</p> <ul style="list-style-type: none">■ Погрижете се температурата в зоната за охлаждане да се понижи (вижте глава “Правилната температура”, раздел “Настройка на температурата”).■ Нагласете регулатора за температура в отделението за сухо съхранение на позиция “colder” (вижте глава “Правилната температура”, раздел “Настройка на температурата”).
По надлъжната преграда между вратите на охлаждащата зона или по уплътненията на вратите се събира вода.	<p>Комбинацията от висока влажност на въздуха и ниска стайна температура води евентуално до това, по надлъжната преграда между вратите на охлаждащата зона или по уплътненията на вратите да се образува конденз.</p> <ul style="list-style-type: none">■ Погрижете се за намаляване на влажността на въздуха или за повишаване на температурата в помещението.■ Включете Kondensatschutz (вижте глава “Предприемане на други настройки”, раздел “Включване и изключване на Kondensatschutz 00”).

Какво да правим, когато ...




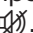
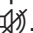




Проблем	Причина и отстраняване
Лявата врата в зоната за охлаждане и надлъжната преграда са топли.	<p>Това не е повреда. В лявата врата на уреда е вграден нагревател. С включване на нагревателя може да се избегне образуването на кондензат по надлъжната преграда и по уплътненията на вратите.</p> <ul style="list-style-type: none">■ При необходимост можете да изключите нагревателя (вижте глава “Предприемане на други настройки”, раздел “Включване и изключване на Kondensatschutz 06”).

Какво да правим, когато ...

Съобщения на дисплея

Съобщение	Причина и отстраняване
<p>Прозвучава предупредителен сигнал и на дисплея се появява съобщението Gefriertemperatur war zu hoch. Max. Temperatur: °C.</p>	<p>Температурата в хладилника е твърде висока. Причините за това могат да бъдат например</p> <ul style="list-style-type: none">– вратата на уреда е отворена по-често или все още е отворена,– сложено е голямо количество хранителни продукти за замразяване,– имало е по-продължителен период на спиране на електрическото захранване. <p>■ Ако предупредителният сигнал Ви пречи, можете да го изключите преждевременно, като докоснете на дисплея сензорния бутон OK.</p> <p>Предупредителният сигнал спира.</p> <p>■ Отстранете проблема, задействал алармата.</p> <p>Предупредителният сигнал спира и съобщението изчезва от дисплея.</p> <p>Индикаторът за температура се показва най-високата стойност, появила се при покачването на температурата в зоната за замразяване.</p> <p>■ В зависимост от температурата проверете дали хранителните продукти не са се разтопили или дори размразили. Ако това е така, обработете хранителните продукти допълнително (сответно ги или ги опечете), преди да ги замразите отново.</p> <p>■ След спиране на електрозахранването проверете дали в контейнера за лед няма ледени кубчета и ги отстранете, ако има. В противен случай те могат да замръзнат в обща маса и има опасност контейнерът за лед да се повреди вследствие на разширяването.</p>
<p>Прозвучава предупредителен сигнал и на дисплея се появява съобщението Tür schließen.</p>	<p>Вратата на уреда е отворена.</p> <p>■ Затворете вратата на уреда.</p> <p>■ Ако искате да изключите предупредителния сигнал преждевременно, докоснете на дисплея сензорния бутон OK.</p> <p>Предупредителният сигнал спира.</p>

Какво да правим, когато ...

Съобщение	Причина и отстраняване
<p>Индикаторът за температура ставен тъмен и на дисплея се появява .</p>	<p>Включена е функцията Sabbath Modus : вътрешното осветление е изключено, но хладилникът охлажда.</p> <ul style="list-style-type: none"> ■ Можете да изключите режима “Шабат” по всяко време (вижте глава “Предприемане на други настройки”, раздел “Включване или изключване на Sabbath Modus ”).
<p>На дисплея се появява “F Bitte rufen Sie den Miele Kundendienst”, допълнително прозвучава предупредителен сигнал.</p>	<p>Налице е неизправност.</p> <ul style="list-style-type: none"> ■ Запишете си евентуално показаното съобщение за грешка. ■ Свържете се с центъра за обслужване на клиенти. ■ За да изключите предупредителния сигнал, докоснете символа . <p>Съобщението за грешка изчезва от дисплея едва когато грешката е отстранена.</p> <hr/> <p>Налице е недостатъчно или свръхнапрежение.</p> <ul style="list-style-type: none"> ■ Обърнете внимание на данните за свързване в глава “Монтаж”, раздел “Електрическо свързване”. ■ Свържете се при необходимост с центъра за обслужване на клиенти! ■ За да изключите предупредителния сигнал, докоснете символа . <p>Съобщението за грешка изчезва от дисплея едва когато грешката е отстранена.</p>
<p>На дисплея се показва . Хладилникът няма охлаждамна мощност, но управлението на уреда е в изправност.</p>	<p>Включен е Messeschaltung . Режимът за презентация позволява демонстрирането на възможностите на хладилника в търговските центрове без включване на охлаждането. При домашна употреба тази настройка не Ви е необходима.</p> <ul style="list-style-type: none"> ■ Изключете режима за презентация  (вижте глава “Предприемане на други настройки”, раздел “Изключване на Messeschaltung ”).

Какво да правим, когато ...

Проблеми с уреда за приготвяне на ледени кубчета

Проблем	Причина и отстраняване
Ледогенераторът не произвежда ледени кубчета.	Хладилникът и ледогенераторът не са включени. <ul style="list-style-type: none">■ Включете хладилника и ледогенератора.■ Проверете дали водният филтър е поставен коректно.
	Не е осъществено свързване към водопроводната инсталация за питейна вода. <ul style="list-style-type: none">■ Уверете се, че свързването към водопроводната инсталация за питейна вода е осъществено правилно.
	Инсталацията за подаването на водата не е отворена или обезвъздушена. <ul style="list-style-type: none">■ Пуснете подаването на водата.■ Проверете дали инсталацията за подаването на водата е обезвъздушена.
	Маркучът за подаване на водата е прегънат. <ul style="list-style-type: none">■ Проверете изправността на маркуча за подаване на водата и при необходимост го сменете.
	Температурата в зоната за замразяване е прекалено висока. <ul style="list-style-type: none">■ Настройте по-ниска температура.
	Вратата на уреда е била отваряна много често, вследствие на което компресорът е работил повече и ледогенераторът е обледен. <ul style="list-style-type: none">■ Отваряйте вратата на уреда само при необходимост и за възможно най-кратко време.
	Налягането на водата на входа е твърде ниско. <ul style="list-style-type: none">■ Проверете дали налягането на водата на входа е между 200 kPa и 800 kPa (2 bar и 8 bar).■ Проверете дали не е инсталиран погрешен вентил, вследствие на което налягането да е прекалено ниско.
	Вземете под внимание, че преди да бъдат произведени първите кубчета лед, може да минат до 10 часа.





Какво да правим, когато ...

Проблем	Причина и отстраняване
<p>Ледогенераторът приготвя само малки ледени кубчета.</p>	<p>В момента работят няколко домакински уреда, свързани към инсталацията за питейна вода. Това води до намаляване на количеството постъпваща вода.</p> <ul style="list-style-type: none"> ■ Избягвайте да включвате съдомиялна машина, пералня и т.н. едновременно.
	<p>Водният филтър е запушен.</p> <ul style="list-style-type: none"> ■ Проверете дали водният филтър не трябва да се почисти.
	<p>Водното налягане е прекалено ниско.</p> <ul style="list-style-type: none"> ■ Проверете дали налягането на водата е между 200 kPa и 800 kPa (2 bar и 8 bar). ■ Проверете дали не е инсталиран погрешен вентил.
<p>Ледогенераторът приготвя само малки и безформени кубчета лед.</p>	<p>Водният филтър е запушен.</p> <ul style="list-style-type: none"> ■ Проверете дали водният филтър не трябва да се почисти.
	<p>Водното налягане е прекалено ниско.</p> <ul style="list-style-type: none"> ■ Проверете дали налягането на водата е между 200 kPa и 800 kPa (2 bar и 8 bar).
	<p>Температурата в зоната за замразяване е прекалено висока.</p> <ul style="list-style-type: none"> ■ Настройте по-ниска температура.

Какво да правим, когато ...

Проблем	Причина и отстраняване
Ледените кубчета мришат или имат странен вкус.	Ледогенераторът работи непрекъснато и трябва да се почиства редовно. ■ Проверете дали ледогенераторът не е замърсен и го почистете.
	Ледогенераторът се използва много рядко. При продължително съхранение той може да поеме миризмата и вкуса на други вещества. ■ Ако няма да ползвате ледогенератора за дълго време, изпразнете го и го почистете.
	В зоната за замразяване се съхраняват неопаковани хранителни продукти. Ледът може да поеме миризмата и вкуса на неопакваните хранителни продукти. ■ В зоната за замразяване съхранявайте само опаковани хранителни продукти.
	Водният филтър е замърсен. ■ Проверете дали водният филтър не трябва да се почисти.
От хладилника тече вода.	Има неизправност при подаването на водата. ■ Затворете незабавно спирателния кран. ■ Проверете дали не е повредена водопроводната инсталация. ■ Свържете се незабавно с центъра за обслужване на клиенти. ■ Проверете дали водното налягане не е прекалено високо.
	Прекалено високото налягане на водата може да доведе до течове (вижте глава “Монтаж”, раздел “Свързване към водопроводната инсталация за питейна вода”). ■ Проверете дали налягането на водата е между 200 kPa и 800 kPa (2 bar и 8 bar). ■ Проверете дали не е инсталиран погрешен вентил.

Вътрешното осветление не работи

Проблем	Причина и отстраняване
Вътрешното осветление не работи.	<p>Хладилникът не е включен.</p> <ul style="list-style-type: none">■ Включете хладилника.
	<p>Функцията Sabbath Modus е включена: Индикаторът за температура е тъмен и на дисплея свети символът .</p> <ul style="list-style-type: none">■ Можете да изключите Sabbath Modus по всяко време в режим на настройка .
	<p>Налице е неизправност.</p> <div data-bbox="404 544 1042 799" style="border: 1px solid gray; padding: 5px;"><p> Опасност от токов удар вследствие на открити токопроводими части.</p><p>При сваляне на капака на осветлението можете да докоснете токопроводими части.</p><p>Не сваляйте капака на осветлението. LED осветлението може да се ремонтира или подменя само от центъра за обслужване на клиенти.</p></div> <div data-bbox="404 815 1042 1134" style="border: 1px solid gray; padding: 5px;"><p> Опасност от нараняване от LED осветлението.</p><p>Това осветление съответства на рисковата група RG 2. Ако капакът е повреден, очите могат да бъдат засегнати.</p><p>При повреден капак на осветлението не гледайте директно в осветлението с оптични инструменти (лупа или други подобни) от непосредствена близост.</p></div> <ul style="list-style-type: none">■ Свържете се с центъра за обслужване на клиенти.

Причини за шумовете

Нормални шумове	Каква е причината за възникването им?
Бучене...	Бученето е предизвикано от работещия мотор (компресор). За кратко време звукът може да се усили при включването на мотора.
Бълбукане...	Бълбукането, жуженето или бръмченето идва от охлаждащия агент, който циркулира в тръбите.
Кратки метални звуци...	Такива звуци се чуват винаги при включване и изключване на мотора на термостата.
Срррррр...	Лекият шум може да се дължи на притока на въздух във вътрешната част.
Щракане...	Щракане се чува винаги, когато във фризера става разширение на материалите.
Запомнете, че шумовете, съпровождащи работата на мотора и циркулацията на хладилния агент, са неизбежни!	

Шумове	Причина и отстраняване
Щракане, тракане, дрънчене	Хладилникът не е нивелиран. Нивелирайте внимателно уреда с помощта на нивелир. За тази цел използвайте регулируемите крачета в долната част на хладилника или ако се наложи, подложете нещо отдолу.
	Хладилникът се допира до други мебели или уреди. Отдалечете го от тях.
	Чекмеджетата, кошниците или рафтовете се клатят или са се заклинили. Проверете разглобяемите компоненти и при необходимост ги наместете отново.
	Бутилки или съдове се допират. Раздалечете ги леко едни от други.

Контакт при неизправности

При неизправности, които не можете да отстраните сами, уведомете на-пример Вашия специализиран търговец на Miele или сервиза на Miele.

Можете да запазите час в сервиза на Miele онлайн на адрес www.miele.bg/service.

Информацията за връзка със сервиза на Miele ще откриете в края на този документ.

Сервизът се нуждае от идентификатора на модела и фабричния номер (фабр./сериен номер/№). Данните ще намерите на табелката с данни.

Табелката с данни ще намерите във вътрешността на хладилника.

База данни EPREL

От 1 март 2021 г. информацията за енергийното етикетирание и изискванията за екопроектиране могат да бъдат намерени в европейската продуктова база данни (EPREL). Можете да отворите продуктовата база данни от следната връзка: <https://eprel.ec.europa.eu/>. Ще бъдете поканени да въведете идентификатора на модела.

Ще намерите идентификатора на модела върху табелката с данни.

Miele		
E-Nr: xxxxxxxxxxx/xx	FD: xxxx xx/xxxxxxxx	Z-Nr: xxxxxx
Type / Тур / Тип	xxxxxxxxxxxx	xxxxxxxxxxxxxxxxxxxx
REFRIGERATOR / KÜHLSCHRANK / ХОЛОДИЛНИК		
Class/Klasse/Knacc: SN-T		
total volume / Gesamtvolumen / Общий объем		
Fridge comp. / Kühlfach / Холодильное отделение		
Chill comp. / Kaltlagerfach / Объем нулевой камеры		
Refrigeration load / Verdichter / Нагрузка при охлаждении		
Defrost heater load / Abtauheizung / Нагрузка тена для разморозки		
Refrigerant / Kältemittel / Хладагент R600a		
Fridge comp. / Kühlfach / Холодильное отделение		

Гаранция

Гаранционният период е 2 години.

Допълнителна информация относно гаранционните условия във Вашата страна можете да получите от сервиза на Miele.

Декларация за съответствие

С настоящото Miele декларира, че този хладилник с фризер съответства на Директива 2014/53/ЕС.

Пълния текст на ЕС декларацията за съответствие можете да откриете на един от следните интернет адреси:

- Продукти, изтегляне, на www.miele.bg

Честотна лента	2,4000 GHz – 2,4835 GHz
----------------	----------------------------

Максимална мощност на из- лъчване	< 100 mW
---	----------

За обслужване и управление на уреда Miele използва собствени и чужди софтуери, които не попадат под действието на така наречените лицензни условия за отворен код. Тези софтуери/софтуерни компоненти са защитени с авторски права. Авторските права на Miele и трети лица трябва да се спазват.

Освен това в настоящия уред са включени софтуерни компоненти, които се предоставят при лицензни условия за отворен код. Можете да видите компонентите с отворен код заедно със сведенията относно авторските права, копията от съответно валидните лицензни условия, както евентуално и друга информация в документа "Open Source Information and Licenses". Посочените там правила относно отговорността и гаранцията на лицензните условия за отворен код са в сила само по отношение на съответните носители на авторски права.

Уредът съдържа в частност софтуерни компоненти, които се лицензират от носителите на авторски права въз основа на Общия публичен лиценз на ГНУ, версия 2, респективно Второстепенния общ публичен лиценз на ГНУ, версия 2.1. Miele предлага в рамките на най-малко 3 години след закупуването или доставката на уреда да предостави на Вас или на трети лица твърд носител (CD-ROM, DVD или USB стик) с машинно четимо копие на първичния код на съдържащите се в уреда компоненти с отворен код, които се лицензират при условията на Общия публичен лиценз на ГНУ, версия 2, или на Второстепенния общ публичен лиценз на ГНУ, версия 2.1. За да получите този първичен код, обърнете се към нас, като ни съобщите името на продукта, серийния номер и датата на закупуване по имейл (info@miele.com) или на следния адрес:

Miele & Cie. KG
Open Source
GTZ/TIM
Carl-Miele-Straße 29
33332 Gütersloh

Ние Ви обръщаме внимание на ограничената гаранция в полза на носителите на авторските права при условията на Общия публичен лиценз на ГНУ, версия 2, и на Второстепенния общ публичен лиценз на ГНУ, версия 2.1:

This program is distributed in the hope that it will be useful, but WITHOUT ANY WARRANTY, without even the implied warranty of MERCHANTABILITY of FITNESS FOR A PARTICULAR PURPOSE. See the GNU General Public License and GNU Lesser General Public License for more details.

МИЛЕ БЪЛГАРИЯ ЕООД
Ул. Бяла черква №24
гр.София, 1408

Тел: + 359 2 426 00 89
+ 359 882 391 073

Имейл адрес: info@miele.bg
www.miele.bg

Miele & Cie. KG
Carl-Miele-Straße 29
33332 Gütersloh
Deutschland

KF 2982 Vi

bg-BG

M.-Nr. 11 550 100 / 00