

Naudojimo ir montavimo instrukcija Įmontuojamas automatinis kavos aparatas



Būtinai perskaitykite naudojimo instrukciją prieš statydami, įrengdami ir **paleisdami**. Šios instrukcijos nurodymų laikymasis padės apsaugoti save ir išvengti pažeidimų.

Jūsų indėlis į aplinkos apsaugą


Pakuotės utilizavimas

Pakuotė, skirta prietaiso gabenimui, apsaugo jį nuo pažeidimų gabenant. Pakavimo medžiagos pasirinktos atsižvelgiant į ekologinį tvarumą ir techninius utilizavimo veiksmus, jas galima perdirbti.

Grąžinant pakuotę perdirbimui, taupomos žaliavos. Pasinaudokite konkrečių medžiagų surinkimo punktais ir grąžinimo galimybėmis. Jums prietaisą pardavęs "Miele" pardavėjas pakuotę priims atgal.

Energijos taupymas

Pasinaudoję mūsų patarimais, galėsite taupyti energiją, sumažinti išlaidas ir prisidėti prie aplinkos tausojimo:

- Naudokite kavos aparato "Ecomodus" (iš anksto nustatytas).
- Pasirinkite nedidelį apšvietimo ryškumą arba, įjungę prietaisą, atsisakykite apšvietimo.
- Kol prietaisas yra išjungtas, nustatykite apšvietimo išjungimo laiką.
- Išjunkite paros laiko rodymo indikatorius.
- Jeigu pakeisite gamyklinius laikmačio nustatymus, gali padidėti energijos sąnaudos.
- Jeigu neketinate naudoti kavos aparato, išjunkite jį įjungimo ir išjungimo mygtuku .

Seno prietaiso utilizavimas



Elektros ir elektroniniuose prietaisuose naudojamose vertingos medžiagos. Juose taip pat yra medžiagų, mišinių ir konstrukcinių elementų, kurie reikalingi nepriekaištingam įrangos veikimui bei saugumui užtikrinti. Patekusios į buitines atliekas arba naudojamos netinkamai, šios medžiagos gali pakenkti žmonių sveikatai ir aplinkai. Senos įrangos jokiū būdu nemeskite kartu su buitinėmis atliekomis.




Pristatykite prietaisą į artimiausią nenaudojamos elektros ir elektroninės įrangos nemokamo surinkimo punktą perdirbimui ir utilizavimui, grąžinkite pardavėjui arba "Miele". Prieš pristatydami seną prietaisą utilizuoti, ištrinkite visus asmeninius duomenis. Įstatymuose numatyta tvarka esate įpareigotas išimti iš prietaiso senas baterijas ir akumuliatorius, kurių nereikia išardyti. Taip pat galima išimti ir nepažeisti lempas. Pristatykite juos į specializuotą surinkimo punktą, kur šie yra neatlygintinai surenkami. Pasirūpinkite, kad išvežti skirta sena įranga būtų laikoma vaikams nepasiekiamoje vietoje.

Jūsų indėlis į aplinkos apsaugą	2
Energijos taupymas.....	2
Saugos nurodymai ir įspėjimai	7
Prietaiso aprašas	16
Pieno indas.....	18
Pagrindinis išleidimo vamzdelis su skysčio lygio jutikliu.....	18
Ekranų simboliai.....	19
Valdymo principas	20
Jutiklinis ekranas.....	20
Valdymo veiksmai.....	21
“Miele@home”	24
Pirmasis paleidimas	25
Prieš pirmąjį naudojimą.....	25
Pirmasis įjungimas.....	25
Pupelių sistemos įrengimas.....	27
Pupelių sistema	30
Pupelių sistemos nustatymų keitimas (“Type of beans”).....	30
Pupelių rūšies pavadinimo keitimas.....	30
Pupelių indų priskyrimo keitimas.....	31
Vandens bakelio pildymas	32
Įjungimas ir išjungimas	33
Kavos aparato įjungimas.....	33
Kavos aparato išjungimas.....	33
Prietaiso paruošimas išvykstant ilgesniam laikui.....	33
Gėrimų paruošimas	34
Kavos gėrimas.....	34
Išsamus kavos gėrimų aprašymas.....	34
Pienas ir alternatyvūs pieno produktai.....	34
Pieno indo pildymas ir įdėjimas į prietaisą.....	35
Kavos gėrimo ruošimas.....	36
Ruošimo nutraukimas.....	36
“Doubleshot”.....	36
“Two portions” ☐ ruošimas.....	36
“Coffee pot”.....	37
Arbata.....	37
Arbatos ruošimas.....	38
“TeaTimer” įjungimas rankiniu būdu.....	38
Arbatos ašotėlis.....	38
Šilto ir karšto vandens ruošimas.....	39

Turiny

“Expert mode”	40
Eksperto režimo įjungimas ir išjungimas	40
Eksperto režimas: priskirti pupelių indus	40
Eksperto režimas: gėrimo kiekio priderinimas	40
Malimo laipsnis	41
Teisingo malimo laipsnio atpažinimas	41
Malimo laipsnio nustatymas	41
Parametrai	42
“Type of beans”	42
Sumalamas kiekis	42
Maltos kavos pirminis užplikymas	42
Užplikymo temperatūra ruošiant kavos gėrimus	42
Arbatos gėrimų išleidimo temperatūra	42
Gėrimo kiekis	42
Parametrų rodymas ir keitimas	43
Gėrimo kiekio keitimas	43
Gėrimų nustatymų atnaujinimas	43
Profiliai	44
Profiliai	44
Profilio sukūrimas	44
Profilio keitimas	44
Profilio keitimo nustatymas	44
Profiliai: sukurti ir keisti gėrimus	45
“MyMiele”	46
“MobileStart” 	47
“MobileStart”  įjungimas ir išjungimas	47
Nustatymai	48
Rodyti ir keisti nustatymus	48
Kalba	48
Paros laikas	48
Data	48
Pradžios ekranas	48
Laikmatis	49
"Appliance timer"	49
“Maintenance timer”	49
“TeaTimer”	49
Garsas	50

Ekranas.....	50
Ryškusmas.....	50
Spalvų schema.....	50
“QuickTouch”	50
“Lighting”	50
“Info” (informacijos rodymas)	50
Gėlas vanduo	50
Aukštis virš jūros lygio.....	50
“Performance mode”	50
“Eco mode”	50
“Barista mode”	51
“Latte mode”	51
“Party mode”	51
Vandens kietumas	51
“Movement sensor”	52
Paleidimo blokatorius 	52
"Miele@home"	53
Nuotolinis valdymas.....	53
“SuperVision”	53
“RemoteUpdate”	54
Programinės įrangos versija	54
Teisinė informacija.....	54
Pardavėjas (parodomasis režimas)	54
Gamykliniai nustatymai	55
Valymas ir priežiūra.....	56
Plovimo intervalų apžvalga	56
Plovimas rankomis arba indaplovėje.....	57
Netinkamos valymo priemonės.....	58
Lašų surinkimo ir tirščių indų plovimas	58
Lašų surinkimo padėklo valymas.....	60
Vandens bakelio plovimas	60
Pagrindinio išleidimo vamzdelio plovimas	61
Skysčio lygio jutiklio plovimas	63
Pieno indo su dangčiu plovimas.....	64
Pieno išleidimo vožtuvo plovimas (kasdien).....	64
Pieno išleidimo vožtuvo išėmimas ir plovimas (kas mėnesį)	65
Pupelių indo plovimas.....	68
Užplikymo bloko išėmimas ir plovimas rankomis	68
Prietaiso vidinės dalies, vidinės durelių pusės ir lašų surinkimo indo plovimas....	70
Prietaiso priekinės dalies valymas	71
Priežiūros programos	71
Menui “Maintenance” iškvietimas.....	72

Turiny

Prietaiso plovimas	72
Pieno žarnelės skalavimas.....	72
Priežiūros programa “Clean the milk pipework”	72
Riebalų šalinimas iš užplikymo bloko ir prietaiso vidinės dalies	73
Nuovirų šalinimas	75
Automatinis valymas ir nuovirų šalinimas	77
Ką turite žinoti prieš naudodami automatinės priežiūros programas ir jų metu? .	77
Automatinis plovimas	77
“Miele” valymo kasetė	78
Plovimo kasetės keitimas	78
Automatinis nuovirų šalinimas	79
“Miele” nuovirų šalinimo kasetė	80
Nuovirų šalinimo kasetės keitimas	80
Nuovirų šalinimo kasetės išėmimas.....	80
Nuovirų šalinimo kasetės įdėjimas.....	81
Jeigu nuovirų šalinimo kasetė nenaudojama	81
"Maintenance timer"	81
Automatinio valymo ir nuovirų šalinimo programų nutraukimas	82
Ką daryti, jeigu	83
Pranešimai ekrane	83
Neįprastas kavos aparato veikimas	86
Automatinio valymo ir nuovirų šalinimo triktys	88
Netenkinantis rezultatas.....	89
Klientų aptarnavimo skyrius ir garantija	92
Garantija	92
Priedai.....	93
Įrengimas	94
Gėlo vandens jungtis	94
Elektros jungtis	95
Montavimo matmenys.....	96
Montavimas ūkinėje spintoje	96
Įrengimas ir prijungimas.....	97
Kavos aparato įmontavimas.....	98
Durelių atidarymo ribojimas.....	99
Techniniai duomenys.....	101
Atitikties deklaracija	102
Autoriaus teisės ir licencijos.....	103
Garantijos sąlygos.....	104
Sutartiniai ženklai.....	105

Saugos nurodymai ir įspėjimai

Šis kavos aparatas atitinka nurodytas saugos nuostatas. Netinkamai naudojant, kyla pavojus susižaloti ir patirti materialinę žalą.

Prieš naudodami kavos aparatą, atidžiai perskaitykite naudojimo instrukciją. Joje pateikti svarbūs nurodymai apie prietaiso montavimą, saugą, naudojimą ir techninę priežiūrą. Taip apsisaugosite patys ir apsaugosite prietaisą nuo pažeidimų.

Kaip nurodyta standarte IEC 60335-1, "Miele" rekomenduoja perskaityti kavos aparato montavimo instrukciją bei saugos nurodymus ir įspėjimus ir jais vadovautis.

"Miele" neatsako už žalą, atsiradusią dėl šių nurodymų nepaisymo.


Išsaugokite šią naudojimo instrukciją ir perduokite kitam galimam prietaiso savininkui.

Saugos nurodymai ir įspėjimai

Tinkamas naudojimas

- ▶ Kavos aparatas skirtas naudoti namų ūkyje.
- ▶ Kavos aparatas nėra skirtas naudoti lauke.
- ▶ Prietaisą leidžiama naudoti daug. 2000 m aukštyje virš jūros lygio.
- ▶ Šį kavos aparatą naudokite tik buitinėje aplinkoje "Espresso", "Cappuccino", "Latte macchiato", arbatai ir kitiems gėrimams ruošti. Bet koks kitoks naudojimas yra draudžiamas.
- ▶ Žmonės, kurie dėl fizinių, sensorinių, protinių gebėjimų, nepakankamos patirties arba nežinojimo negali saugiai naudotis kavos aparatu, juo gali naudotis tik prižiūrimi atsakingo asmens.
Šie asmenys kavos aparatą neprižiūrimi gali naudoti tik tada, kai apie prietaisą jiems buvo paaiškinta tiek, kad jie galėtų saugiai jį naudoti. Jie turi gebėti atpažinti ir suprasti galimus netinkamo naudojimo pavojus.

Vaikai namų ūkyje

 Prisiļietę prie išleidimo vamzdelių, galite nusideginti ir apsiplikyti!

Suaugusių asmenų oda labiau atspari aukštos temperatūros poveikiui nei vaikų.

Neleiskite vaikams liesti karštų kavos aparato dalių arba kišti kūno dalių po gėrimo išleidimo vamzdeliais.

- ▶ Kavos aparatą statykite vaikams nepasiekiamoje vietoje.
 - ▶ Aštuonerių metų neturintys vaikai negali naudotis prietaisu, nebent jie yra nuolat prižiūrimi.
 - ▶ Vyresni negu aštuonerių metų vaikai be priežiūros naudoti kavos aparatą gali tik tada, jeigu jie yra supažindinti su saugiu prietaiso naudojimu.
- Vyresni nei aštuonerių metų vaikai turi gebėti atpažinti ir suprasti galimus netinkamo naudojimo pavojus.
- ▶ Prižiūrėkite vaikus, esančius netoli kavos aparato. Jiems niekada neleiskite žaisti su prietaisu.
 - ▶ Neprižiūrimi vaikai negali valyti prietaiso, nebent jie yra vyresni nei aštuonerių metų ir yra prižiūrimi.
 - ▶ Prisiminkite, kad "Espresso" ir kava nėra vaikams skirti gėrimai.
 - ▶ Pavojus uždusti. Vaikai žaisdami gali įsivynioti į pakavimo medžiagą (pvz., plėvelę) arba užsimauti ją ant galvos ir uždusti. Pakavimo medžiagą laikykite vaikams nepasiekiamoje vietoje.

Saugos nurodymai ir įspėjimai

Techninė sauga

▶ Montavimo arba techninės priežiūros darbus gali atlikti tik “Miele” įgalioti specialistai. Dėl netinkamai atliktų remonto ir montavimo darbų gali kilti pavojus naudotojui.

▶ Dėl kavos aparato pažeidimų galimi saugos pažeidimai. Prieš montuodami prietaisą, vizualiai patikrinkite, ar nėra matomų jo pažeidimų. Niekada neekspluatuokite pažeisto prietaiso.

▶ Prieš prijungdami kavos aparatą, būtinai palyginkite specifikacijų lentelėje nurodytus prijungimo duomenis (įtampą ir dažnį) su elektros tinklo duomenimis.

Šie duomenys būtinai turi sutapti, kad kavos aparatas nebūtų sugadintas. Jeigu abejojate, pasikonsultuokite su elektriku.

▶ Kavos aparato elektros sauga užtikrinama tik tuo atveju, jei jis prijungiamas prie pagal taisyklės įrengtos sistemos su apsauginiu laidu. Tai pagrindinė saugos sąlyga ir jos laikytis privaloma. Jeigu abejojate, elektros instaliaciją patikėkite patikrinti elektrikui.

▶ Galimas epizodinis arba nepertraukiamas eksploatavimas su autonominė arba tinklo sinchronine elektros tiekimo sistema (pavyzdžiui, autonominiiais elektros tinklais, rezervinėmis sistemomis). Eksploatavimo sąlyga, kad elektros tiekimo sistema atitiktų EN 50160 arba panašių standartų nustatytąsias vertes.

Buitinėje instaliacijoje ir šiame “Miele” produkte numatytų saugos priemonių funkcijos ir veikimo principas turi būti užtikrinti veikiant autonominiu ir ne tinklo sinchroniniu režimu arba pakeisti lygiavertėmis įrengimo priemonėmis. Kaip, pavyzdžiui, aprašyta naujausios redakcijos VDE-AR-E 2510-2.

▶ Kavos aparatas prie elektros tinklo negali būti prijungiamas per daugiakištukinį lizdą arba ilginamąjį laidą. Jie neužtikrina reikiamos saugos (gaisro pavojus).

▶ Kavos aparato negalima naudoti nestacionariose vietose (pvz., laivuose).

▶ Kavos aparatą naudokite tik įmontuotą, kad būtų užtikrinamas saugus veikimas.

▶ Derinant su kitu prietaisu svarbu, kad kavos aparatas apačioje būtų atskirtas uždara pertvara (išskyrus, jeigu montuojamas kartu su “Gourmet” indų pašildymo stalčiumi / įmontuojamuoju vakuumavimo stalčiumi).

▶ Kavos aparatą naudokite tik +16 °C ir +38 °C aplinkos temperatūroje.


- ▶ Minimalus įmontavimo aukštis yra 850 mm.
- ▶ Šį kavos aparatą draudžiama montuoti už uždaromų montavimo spintos durelių. Už uždarytų durelių kaupiasi šiluma ir drėgmė. Galite pažeisti prietaisą arba baldus.
- ▶ Atliekant taisymo darbus kavos aparatą būtina atjungti nuo elektros tinklo.
Kavos aparatas yra atjungtas nuo elektros tinklo tik tuomet, kai
 - išjungti elektros instaliacijos saugikliai,
 - įsukamieji elektros instaliacijos saugikliai yra visiškai išsukti,
 - jungiamasis laidas yra atskirtas nuo elektros tinklo.Traukite tik už kištuko, o ne už laido.
- ▶ Atlikti remonto darbus gali tik "Miele" įgalioti specialistai, antraip, atsiradus pažeidimų, garantinės pretenzijos nebus priimtos.
- ▶ Niekada neatidarykite kavos aparato korpuso. Palietus jungtis, kuriomis teka įtampa, ir pakeitus elektrines arba mechanines dalis, gali kilti pavojus jūsų gyvybei bei dėl to gali sutrikti kavos aparato veikimas.

Gėlo vandens jungtis

- ▶ Neprijunkite kavos aparato prie šilto vandens jungties.
- ▶ Vandens blokavimo vožtuvas turi būti pasiekiamas ir tuomet, kai kavos aparatas yra įrengtas.
- ▶ Negalima pažeisti arba sulenkti vandens įleidimo žarnos apsauginio sluoksnio.
- ▶ Įrengta vandens apsaugos sistema patikimai apsaugos nuo vandens daromos žalos, jeigu:
 - Kavos aparatas įrengtas tinkamai (prie elektros ir vandens jungčių).
 - Jei pastebėjote gedimus, kavos aparatą nedelsdami remontuokite.
 - Išvykę ilgesniam laikui (pvz., atostogauti), užsukite vandens čiaupą.

Saugos nurodymai ir įspėjimai

Tinkamas naudojimas

 Prisiļietę prie išleidimo vamzdelių, galite nusideginti ir nusiþlykyti!

Išbėgantys skysčiai ir išsiveržiantys garai yra labai karšti.


Kol bėga karšti skysčiai arba veržiasi garai, nekiškite kūno dalių po gėrimo išleidimo vamzdeliais.

Nesilieskite prie įkaitusių dalių.

Purkštukai gali išpurkšti karštus skysčius arba garus. Prižiūrėkite, kad pagrindinis išleidimo vamzdelis būtų švarus ir teisingai įdėtas.

Prieš atidarydami prietaiso dureles, iš lašų surinkimo padėklo prietaiso durelėse išimkite bet kokius indus.

Lašų surinkimo inde esantis vanduo gali būti labai karštas. Atsargiai ištuštinkite indą.

 Pavojus susižeisti akis!

Niekada į apšvietimą nežiūrėkite tiesiogiai arba naudodami optines priemones (didinamąjį stiklą ar pan.).

► Atkreipkite dėmesį į naudojamą vandenį:

- Vandens kokybė turi atitikti šalyje, kurioje naudojamas kavos aparatas, geriamojo vandens kokybei taikomus reikalavimus.
- Jei naudojamas vandens bakelis: pilkite tik šaltą, šviežią geriamąjį vandenį. Šiltas arba karštas vanduo bei kiti skysčiai gali pažeisti kavos aparatą.
- Kad nepradėtų daugintis bakterijos, kasdien keiskite vandenį. Jei naudojate gėlą vandenį: kartą per dieną kasdien ištuštinkite vandens bakelį.
- Nenaudokite gazuoto vandens.

► Todėl į pupelių indus pilkite tik skrudintas kavos pupeles. Nepilkite maltos kavos arba kavos pupelių su priedais.

► Į pupelių indus nepilkite skysčių.

► Nenaudokite žalios kavos (žalių, neskrudintų kavos pupelių) arba kavos mišinių, kurių sudėtyje yra neskrudintų pupelių. Žalios kavos pupelės yra labai kietos, jose yra atitinkamas drėgmės kiekis. Kavos aparato malūnėlis gali sugesti jau po pirmojo malimo.

- ▶ Į kavos aparatą nepilkite cukrumi, karamele ar pan. apdorotų kavos pupelių, skysčių, kurių sudėtyje yra cukraus. Cukrus gadina prietaisą.
- ▶ Jeigu po įprasto kavos gėrimo ketinate ruošti kavos gėrimą be kofeino, malūnėlyje arba užplikymo bloke gali likti kavos pupelių su kofeinu likučių. Todėl pirmiausia ruoškite kavos gėrimą be kofeino.
- ▶ Naudokite tik pieną be priedų. Priedai, kurių sudėtyje būna daugiausia cukraus, užkemša pieno žarneles.
- ▶ Jeigu naudojate gyvulinės kilmės pieną, naudokite tik pasterizuotą pieną.
- ▶ Ruošiant arbatos gėrimus atkreipkite dėmesį į maisto produktų gamintojų nurodymus.
- ▶ Po pagrindiniu išleidimo vamzdeliu nelaikykite jokių degių alkoholio mišinių. Gali užsidegti ir išsilydyti plastikinės kavos aparato dalys.
- ▶ Nesiremkite į atidarytas prietaiso dureles arba neapkraukite jų, kad nepažeistumėte kavos aparato.
- ▶ Taip pat nevalykite jokių daiktų su kavos aparatu.

Priedai ir atsarginės dalys

- ▶ Tik originalios “Miele” atsarginės dalys atitinka visus saugos reikalavimus. Sugedusias dalis galima keisti tik originaliomis atsarginėmis “Miele” dalimis.
- ▶ Naudokite tik originalius “Miele” priedus. Jeigu naudojamos kitų gamintojų atsarginės dalys, prarandama teisė į garantiją ir (arba) atsakomybė už produktą.
- ▶ “Miele” suteikia iki 15 metų arba mažiausiai 10 metų garantiją atsarginėms dalims, kurios reikalingos prietaiso funkcijoms užtikrinti, atsižvelgiant į Jūsų kavos aparato gamybos seriją.

Saugos nurodymai ir įspėjimai

Valymas ir priežiūra

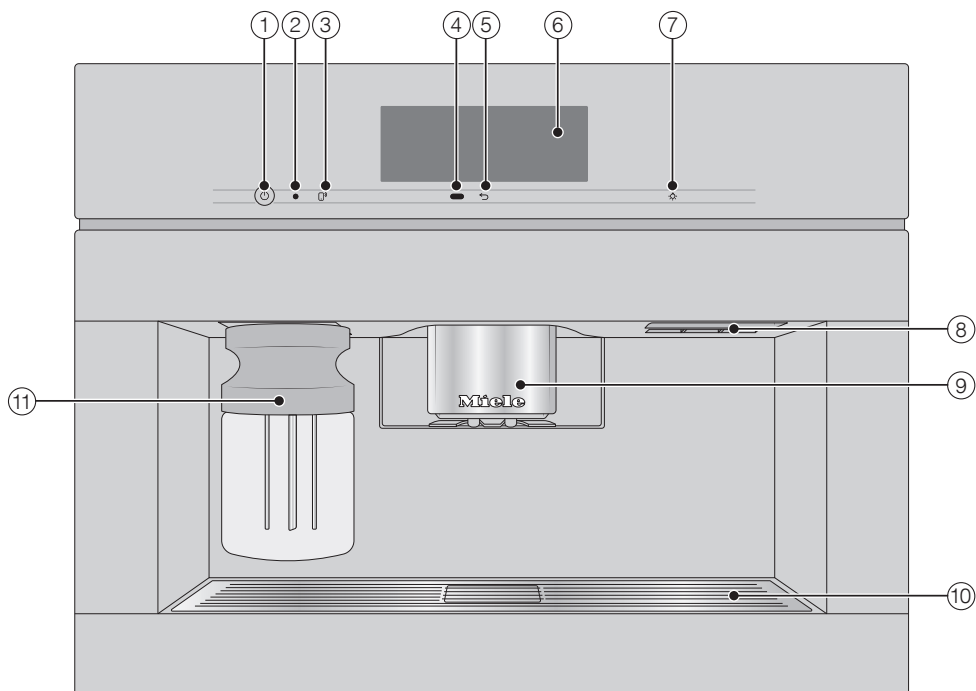
- ▶ Plaukite kavos aparatą ir pieno indą kasdien, ypač kruopščiai prieš pirmąjį naudojimą.
- ▶ Atkreipkite dėmesį, kad pieno sistemą reikia plauti kruopščiai ir reguliariai. Piene paprastai yra mikrobu, kurie, plaunant nepakankamai gerai, greitai dauginasi.
- ▶ Jei nenaudojate automatinės nuovirų šalinimo ir valymo programų, norėdami išvalyti pieno žarnelę, užplikymo bloką, privalote naudoti priežiūros programas ir vykdyti nuovirų šalinimą. "Miele" neatsako už žalą, atsiradusią dėl netinkamo valymo ir (arba) nuovirų šalinimo, netinkamų valymo ir (arba) nuovirų šalinimo priemonių arba netinkamos koncentracijos.
- ▶ Nenaudokite garinių valymo priemonių. Garai gali patekti į dalis, kuriomis teka įtampa, ir sukelti trumpąjį jungimą.
- ▶ "Espresso" / kavos rinkinį reikia išmesti į biologinių atliekų arba komposto dėžę, nepilkite į plautuvę. Išleidimas gali būti užkimštas.




Taikoma prietaisams su nerūdijančiojo plieno paviršiumi:

- ▶ Ant nerūdijančiojo plieno paviršiaus nekljuokite lipnių lapelių, skaidrios lipnios juostos, maskuojamosios lipnios juostos arba kitų lipnių priemonių. Šioms medžiagoms pažeidus nerūdijančiojo plieno paviršiaus sluoksnį, nebus užtikrintas nuo nešvarumų saugantis poveikis.
- ▶ Nerūdijančiojo plieno paviršiaus sluoksnis yra jautrus braižymui. Net magnetai gali subraižyti.

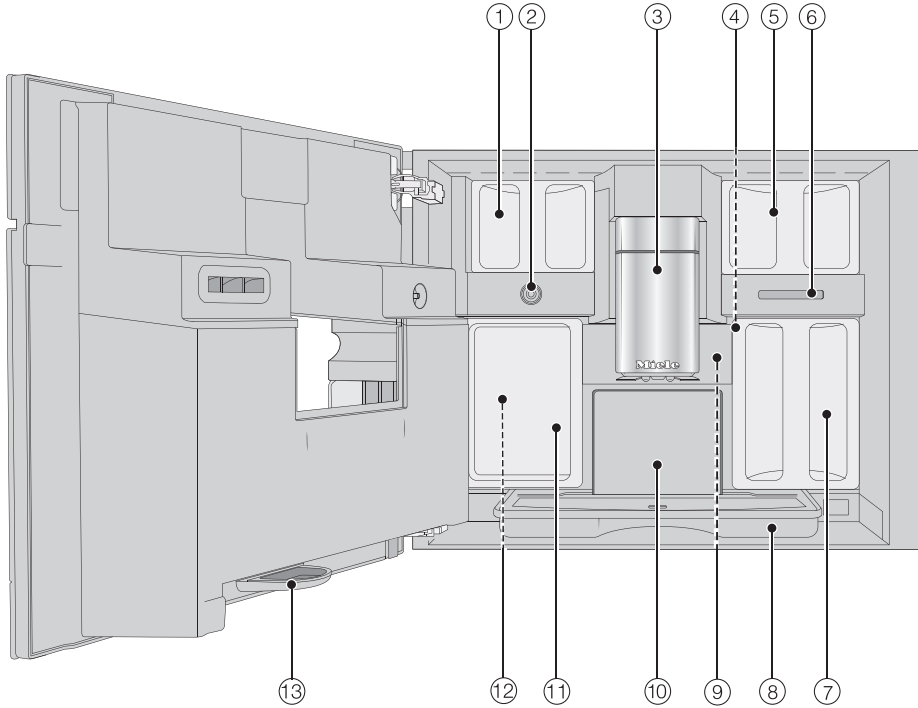
Prietaiso aprašas

Prietaiso išorė



- ① Įjungimo ir išjungimo mygtukas ①
- ② Optinė sąsaja (tik "Miele" garantinio aptarnavimo skyriui)
- ③ Jutiklinis mygtukas "MobileStart" 
- ④ Artėjimo jutiklis
- ⑤ Jutiklinis mygtukas "Back" 
- ⑥ Jutiklinis ekranas
- ⑦ Jutiklinis mygtukas "Lighting" 
- ⑧ Durelių rankenėlė
- ⑨ Reguliuojamo aukščio pagrindinis išleidimo vamzdelis su apšvietimu
- ⑩ Lašų surinkimo padėklas
- ⑪ Pieno indas

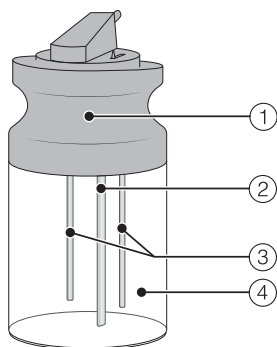
Prietaiso vidus



- ① Pupelių indas ("Type A" ir "Type C")
- ② Pieno išleidimo vožtuvas
- ③ Reguliuojamo aukščio pagrindinis išleidimo vamzdelis su apšvietimu
- ④ Malimo laipsnio nustatymas
- ⑤ Pupelių indas ("Type B")
- ⑥ Ventilatoriaus oro išmetimo anga
- ⑦ Vandens bakelis
- ⑧ Lašų surinkimo indas su dangčiu
- ⑨ Užplikymo blokas
- ⑩ Tirščių indas
- ⑪ Priežiūros dubuo
- ⑫ Valymo ir nuovirų šalinimo kasečių laikikliai (su adapteriu)
- ⑬ Lašų surinkimo indas

Prietaiso aprašas

Pieno indas



- ① Dangtis
- ② Pieno įsiurbimo vamzdelis
- ③ Jutiklinis strypelis
- ④ Stiklinis indas

Pagrindinis išleidimo vamzdelis su skysčio lygio jutikliu

Pagrindinis išleidimo vamzdelis su skysčio lygio jutikliu turi automatinę gėrimo išleidimo reguliavimo funkciją. Naudojant automatinę gėrimo išleidimo reguliavimo funkciją, ruošimo pradžioje pagrindinis gėrimo išleidimo vamzdelis automatiškai leidžiasi žemyn ir, veikiant skysčio lygio jutikliui, sustoja tinkamame naudojamų puodelių arba stiklinių aukštyje.

Pagrindinio išleidimo vamzdelio su skysčio lygio jutikliu **negalima** reguliuoti rankiniu būdu.















Kai kavos aparatas yra išjungtas, pagrindinis išleidimo vamzdelis yra vidurinėje padėtyje.

Jeigu vykdoma priežiūros programa, pagrindinis išleidimo vamzdelis pakyla iki priežiūros indo aukščio arba į priežiūros padėtį.

Prieš atidarydami dureles nepamirškite, kad pagrindinis išleidimo vamzdelis yra viršutinėje arba vidurinėje padėtyje.

Ekranu simboliai

Ekranu rodomas ne tik tekstas, bet ir simboliai, pvz., įvairių gėrimų simboliai. Kai kurie simboliai paaiškinami čia.

Simbolis	Paaiškinimas
	Simbolis žymi valdymo informaciją ir nuorodas. Jeigu reikia, patvirtinkite pranešimus mygtuku <i>OK</i> .
	Simbolis žymi meniu "Settings" ir meniu punktą "Language".
	Simbolis rodomas, jeigu įjungtas paleidimo blokatorius. Valdymas užblokuotas.
	Jeigu aktyvintas laikmatis "On at" ir paros laiko rodymas, prieš 23:59 val. ekranu bus rodomas simbolis ir norimas įjungimo laikas (žr. skyriaus "Nustatymai" poskyrį "Laikmatis").
	Simbolis rodomas priežiūros programos "Clean the milk pipework" ir automatinio valymo programų vykdymo metu. (Simbolis taip pat yra ant vandens bakelio: pilti vandenį iki žymos.)
	Simbolis rodomas nuovirų šalinimo metu. (Simbolis taip pat yra ant vandens bakelio: pilti vandenį iki žymos.)
	Sutrikus prietaiso veikimui, bus rodomas simbolis ir klaidos kodas.
    	Jeigu kavos aparate aktyvinta "Miele@home" funkcija, rodomas WLAN ryšys ir šie simboliai. Simboliai pakopomis nurodo ryšio stiprumą: nuo stipraus iki neprisijungta.
	Simbolis "Nuotolinis valdymas" rodomas, kai kavos aparate įrengtas "Miele@home" ir pasirinktas nustatymas "Remote control" "On".
	Simbolis "SuperVision" rodomas, kai kavos aparate įrengtas "Miele@home" ir pasirinktas nustatymas "SuperVision" "SuperVision display" "On".

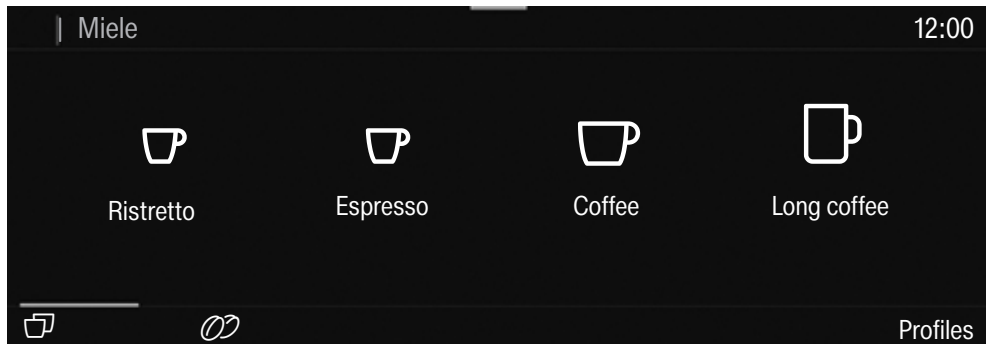
Valdymo principas


Jutiklinis ekranas


Jautrų jutiklinį ekraną galite subraižyti smailiais arba aštriais daiktais, pavyzdžiui, pieštukais.

Lieskite jutiklinį ekraną tik pirštais.


Jutiklinis ekranas padalintas į keletą zonų.



Ekranu viršuje kairėje rodoma meniu rodyklė. Palietus atitinkamo meniu pavadinimą, rodmuo persijungia į atitinkamą meniu. Norėdami pakeisti pradžios ekraną, palieskite .

Paros laikas rodomas viršutinėje ekrano dalyje, dešinėje. Ekrane papildomai gali būti rodomi šie simboliai, pvz., „TeaTimer” .

Viduryje rodomas meniu ir meniu punktai. Braukdami per ekraną, galite slinkti meniu į dešinę arba į kairę.

Ekranu apačioje, atsižvelgiant į meniu, rodomos įvairios valdymo parinktys, pvz., „DoubleShot” , „Save” arba *OK*.

Valdymo veiksmai

Visos pasirenkamos parinktys pavaizduotos baltai arba juodai, atsižvelgiant į tai, kokią spalvų schemą pasirinkote.

Kas kartą palietus galimą parinktį, atitinkamas ženklas (žodis arba simbolis) nusidažo **oranžine spalva**.

Meniu punkto pasirinkimas

- Palieskite norimą laukelį arba norimą vertę jutikliniame ekrane.

Naršymas

Galite slinkti ekraną į dešinę arba į kairę.

- Braukite per ekraną. Uždėkite pirštą ant jutiklinio ekrano ir slinkite norimą kryptimi.

Stulpelis ekrano apačioje parodo jūsų padėtį meniu.

Išėjimas iš meniu lygmens

- Palieskite jutiklinį mygtuką ↵. Arba meniu rodyklėje palieskite aukštesnį meniu lygmenį.

Pasirinkti, bet mygtuku *OK* nepatvirtinti užsakymai nebus išsaugoti.

Patarimas: palietę ↵ mygtuką tris kartus iš eilės, grįšite atgal į gėrimų meniu.

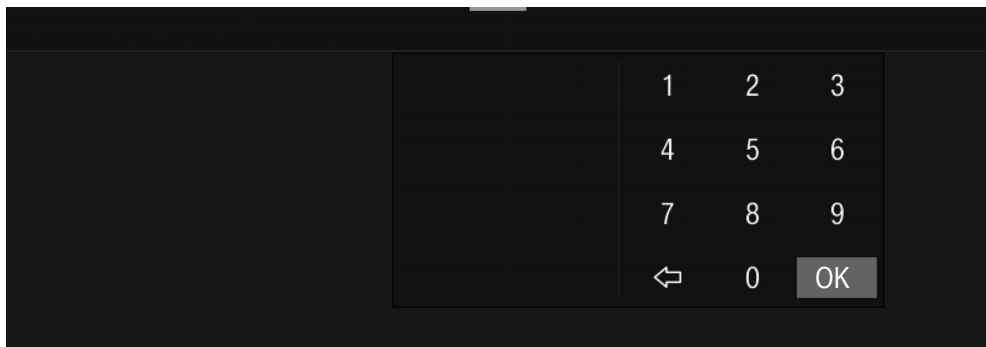
Skaičių įvedimas skaitmeniniu skaitikliu

- Skaitmeninį skaitiklį slinkite aukštyn arba žemyn, kol viduryje rodoma norima vertė taps oranžinės spalvos.
- Patvirtinkite mygtuku *OK*.

Valdymo principas

Skaičių įvedimas skaitmenine klaviatūra

- Lieskite oranžinės spalvos reikšmę viduryje tol, kol bus parodyta skaitmeninė klaviatūra.



- Pasirinkite norimą reikšmę: kai tik įvesite galiojančią reikšmę, mygtukas *OK* pradės šviesti žaliai. Rodykle ↶ ištrinsite paskutinį įvestą skaitmenį.
- Patvirtinkite mygtuku *OK*.

Pavadinimo įvedimas

Pavadinimą įveskite klaviatūra. Pasirinkite trumpus, aiškius pavadinimus.

- Palieskite norimas raides arba simbolius.

Patarimas: rodykle ↶ ištrinsite paskutinį įvestą skaitmenį.

- Palieskite “Save”.

Kontekstinio meniu rodymas

Kai kuriuose meniu galite pasirinkti kontekstinio meniu rodymą, pvz., norėdami konfigūruoti gėrimus.

- Lieskite gėrimo pavadinimą, kol atsidarys kontekstinis meniu.
- Palieskite jutiklinį ekraną už meniu lango ir uždarykite kontekstinį meniu.

Įrašų perkėlimas

Galite keisti įrašų gėrimų meniu tvarką keisdami “Profiles” ir “MyMiele”.

- Lieskite įrašą, kol bus rodomas kontekstinis meniu.
- Pasirinkite “Move”.

Aplink įrašą rodomas oranžinės spalvos rėmelis.

- Palieskite pažymėtą įrašą ir laikykite pirštą ant ekrano. Perkelti įrašą į pasirinktą vietą.

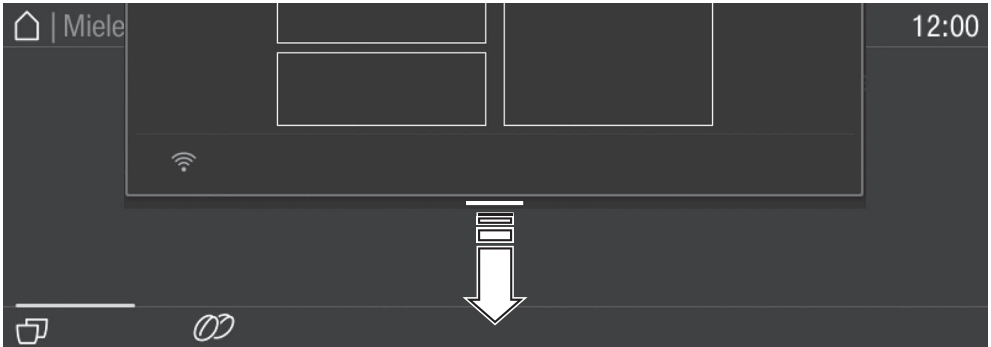
Pagalba

Pasirinktos funkcijos yra su kontekstine pagalba. Apatinėje eilutėje pasirodo "Help".

- Jeigu norite, kad nuorodos būtų rodomos su paveikslėliais ir tekstu, palieskite "Help".
- Palieskite "Close" ir grįžkite į ankstesnį meniu.

"Pull-down" (išskleidžiamasis) meniu

Išskleidžiamajame meniu, pvz., pupelių indai, gali būti vaizduojami schematiškai ir "Expert mode".



- Pridėkite pirštą ekrano viršuje, ant oranžinės linijos, ir slinkite ekranu žemyn.

Aktyvūs nustatymai pažymėti oranžine spalva.

- Kad uždarytumėte išskleidžiamąjį meniu, palieskite jutiklinį ekraną už meniu lango arba pastumkite išskleidžiamąjį meniu į viršų.

“Miele@home”

Jūsų kavos aparate yra integruotas WLAN modulis.

Užtikrinkite, kad kavos aparato pastatymo vietoje būtų pakankamai stiprus WLAN ryšio signalas.

Kad galėtumėte naudoti, jums reikės:

- vietinio belaidžio WLAN tinklo;
- “Miele” programėlės;
- “Miele” naudotojo paskyros (naudotojo paskyrą galite susikurti “Miele” programėlėje).

“Miele@mobile” programėlė padės prijungti kavos aparatą prie namų interneto tinklo.

Prijungę kavos aparatą prie savo namų WLAN tinklo, “Miele” programėlėje galėsite:

- įdiegti programinės įrangos naujinius;
- atsisiųsti informaciją apie prietaiso veikimą;
- keisti kavos aparato nustatymus;
- valdyti savo kavos aparatą nuotoliniu būdu.

Prijungus kavos aparatą prie WLAN tinklo, energijos sąnaudos padidėja net tada, kai prietaisas yra išjungtas.

WLAN ryšio pasiekiamumas

WLAN ryšys dalinasi dažnio diapazonu su kitais prietaisais (pvz., mikrobangų krosnelėmis, nuotoliniu būdu valdomais žaislais). Galimi laikini arba nuolatiniai ryšio sutrikimai. Todėl gali nepavykti užtikrinti nuolatinį siūlomų funkcijų pasiekiamumą.

“Miele@home” pasiekiamumas

Galimybė naudoti “Miele” programėlę priklauso nuo “Miele@home” paslaugos pasiekiamumo jūsų šalyje.

“Miele@home” paslauga veikia ne visose šalyse.

Daugiau informacijos apie paslaugų pasiekiamumą ieškokite tinklalapyje www.miele.com.

“Miele” programėlė

“Miele” programėlę galima nemokamai atsisiųsti iš “Apple App Store” arba “Google Play Store™”.



Prieš pirmąjį naudojimą

- Prijunkite kavos aparatą prie gėlo vandens tinklo ir maitinimo tinklo.
- Įmontuokite kavos aparatą.
- Nuimkite lipdukus su nuorodomis.
- Nuimkite apsauginę plėvelę nuo lašų surinkimo padėklo.
- Išplaukite vandens bakelį, pupelių indą ir pagrindinį išleidimo vamzdelį.

Norėdami paleisti pirmą kartą, būkite paruošę šias dalis iš pristatymo komplekto:

- “Miele” valymo kasetę
- “Miele” nuovirų šalinimo kasetę

Pirmasis įjungimas

- Palieskite įjungimo / išjungimo mygtuką ①.

Ekranų kalbos pasirinkimas

- Pasirinkite pageidaujamą ekranų kalbą.

Gali būti, kad būsite paprašytas nurodyti savo buvimo vietą.

Šalies pasirinkimas nustato paros laiko rodymą, pvz., 12 ar 24 valandų formatu, arba vienetų rodymą ir pan.

Tinklo įrengimas (“Miele@home”)

Kavos aparatus galite prijungti prie savo namų WLAN tinklo.

Pirmojo paleidimo metu ekrane rodoma: “Set up Miele@home?”.

Patarimas: savo kavos aparate “Miele@home” funkciją galite įrengti ir vėliau. Tokiu atveju pasirinkite “Skip”.

- Patikrinkite, ar kavos aparato pastatymo vietoje pakankamai stiprus WLAN tinklo signalas.

- Palieskite “Continue”.
- Pasirinkite norimą prisijungimo būdą.
- Vadovaukitės kavos aparato ekrane ir “Miele” programėlėje pateiktomis instrukcijomis.

Ekranе rodoma “Connection successfully established”.

- Palieskite “Continue” ir tęskite pirmąjį paleidimą.

Datos nustatymas

- Nustatykite esamą datą.
- Patvirtinkite mygtuku OK.

Paros laiko nustatymas

- Nustatykite esamą paros laiką.
- Patvirtinkite mygtuku OK.

Jeigu kavos aparatas prijungtas prie WLAN tinklo ir užsiregistruotas “Miele@mobile” programėlėje, “Miele@mobile” programėlėje paros laikas bus sinchronizuojamas pagal Jūsų šalyje galiojančius laiko rodymo parametrus.

Vandens kietumo nustatymas

Atsakinga vandentiekio tarnyba gali informuoti apie vietinio geriamojo vandens kietumą.

Daugiau informacijos apie vandens kietumo nustatymą žr. skyriaus “Nustatymai” poskyryje “Vandens kietumas”.

- Nustatykite vandens kietumą (°dH) ir patvirtinkite mygtuku OK.

Pirmasis paleidimas

Vandens tiekimo pasirinkimas (“Mains water”)

Kavos aparatą galite naudoti su nuolatine gėlo vandens jungtimi. Galite pasirinkti šias vandentiekio galimybes:

- **“On”**: vandens bakelis gali būti pripildomas geriamuoju vandeniu iš gėlo vandens jungties.
- **“Off”**: vandens bakelį turite papildyti rankiniu būdu. Ekране rodomas atitinkamas pranešimas.

- Pasirinkite norimą parinktį.

Automatinio valymo ir nuovirų šalinimo įrengimas

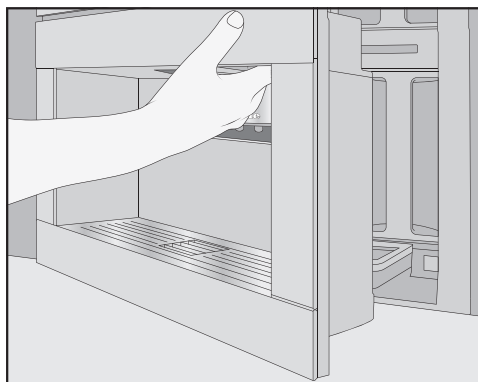
Ekране rodoma informacija apie automatinį valymą ir nuovirų šalinimą.

- Patvirtinkite mygtuku **OK**.

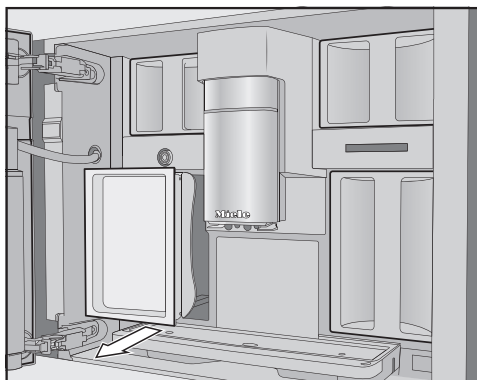
Patarimas: palieskite **“Help”**, kad ekrane būtų rodoma instrukcija su paveikslėliais.

Plovimo kasetės įdėjimas

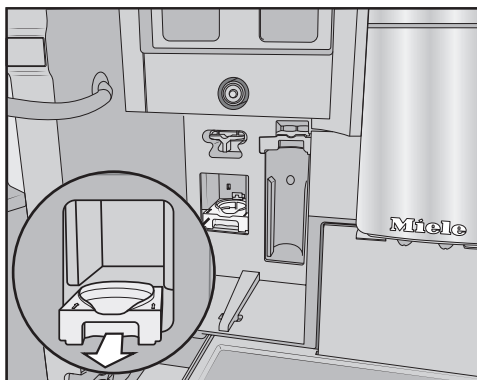
Būsité paprašyti įdėti plovimo kasetę.



- Atidarykite prietaiso dureles.



- Išimkite kairėje pusėje esantį priežiūros indą.



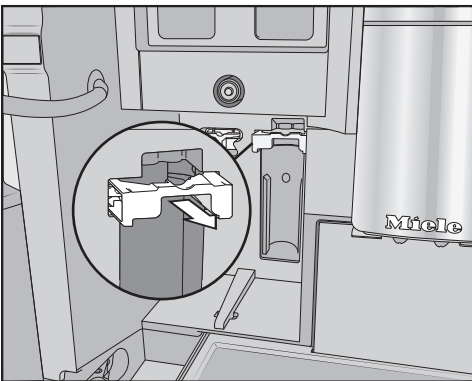
- Plovimo kasetės laikiklį patraukite į save ir išimkite.
 - Plovimo kasetę išimkite iš pakuotės.
 - Atsukite srieginį dangtelį.
- Dangtelio daugiau nereikės.



- Įsukite apverstą plovimo kasetę į laikiklį.
- Laikiklį su kasete stumkite į kavos aparatą, kol spragtelės.

Nuovirų šalinimo kasetės įdėjimas

- Iš pakuotės išimkite nuovirų šalinimo kasetę.



- Ištraukite nuovirų šalinimo kasetės laikiklį.
- Įstatykite nuovirų šalinimo kasetę ir stumkite į viršų, kol užsifikuos.
- Nuovirų šalinimo kasetės laikiklį grąžinkite į pradinę padėtį.
- Vėl įstatykite į prietaisą priežiūros indą.

- Uždarykite prietaiso dureles.

Kai kitą kartą išjungsite kavos aparatą, nuovirų šalinimo kasetė prisipildys vandens.

Palaukite, kol kavos aparatas išsijungs. Jokiu būdu neišjunkite.

Jeigu valymo ir nuovirų šalinimo kasetė jau yra įdėta, pasirodys pranešimas apie nustatytą automatinio valymo ir nuovirų šalinimo pradžią.

- Jeigu norite pakeisti laiką, palieskite “Timer” ir pasirinkite norimą.
- Patvirtinkite mygtuku *OK*.

Automatinio valymo ir nuovirų šalinimo laiką galite nustatyti ir vėliau.

“Performance mode” pasirinkimas

Atitinkamai pagal savo kavos gėrimo įpročius galite pasirinkti atitinkamą režimą (žr. skyriaus “Nustatymai” poskyrį “Veikimo režimas”).

- “**Eco mode**”: šis režimas vadinamas energijos taupymo režimu.
- “**Barista mode**”: šį režimą naudokite, kai norisi tobulo skonio kavos.
- “**Latte mode**”: šis režimas paspartins kavos gėrimų su pienu ruošimą.

- Pasirinkite norimus režimus.

Pirmasis paleidimas sėkmingai baigtas. Dabar galite pripildyti pupelių sistemą.

Pupelių sistemos įrengimas

Pirmojo paleidimo pabaigoje prietaisas pasiteiraus, ar norite įrengti pupelių sistemą. Kavos aparatas pateiks atitinkamas nuorodas, kaip pirmą kartą pripildyti ir pavadinti pupelių indus.

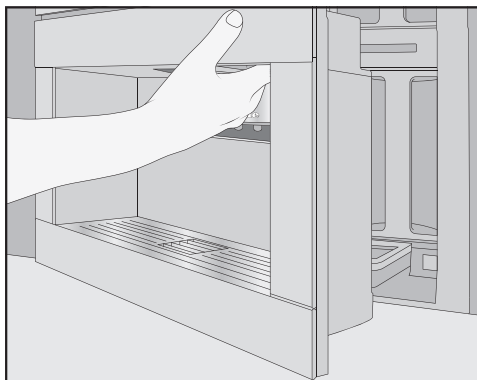
- Palieskite “Yes”.

Pirmasis paleidimas

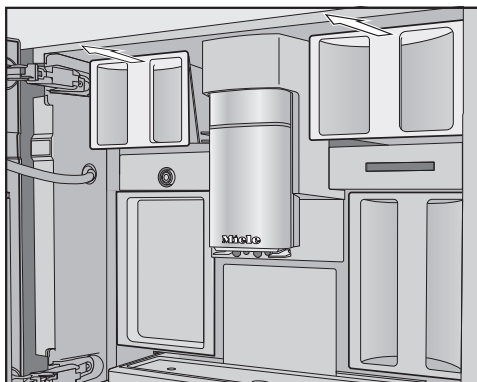
Jeigu pasirinkote "No", pupelių sistemos įrengimo pagalba nebus rodoma.

Pupelių indų pripildymas

Šio kavos aparato pupelių inde yra 2 skyriai: prietaiso viršuje, kairėje ir dešinėje.



- Atidarykite prietaiso dureles.



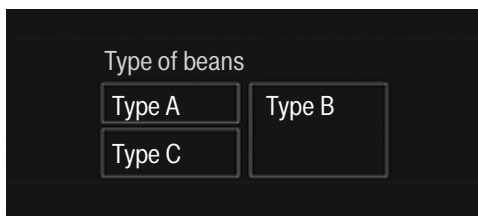
- Išimkite pupelių indus ir nuimkite dangtelius.
- Į pupelių indą įpilkite pupeles.
- Uždėkite kavos pupelių indų dangtelius.
- Pupelių indą iki galo įdėkite į kavos aparatą. Uždarykite prietaiso dureles.

Patarimas: pasižymėkite atskiras pupelių rūšis.

Pripildę pupelių indus, pasižymėkite pupelių rūšis.

Pupelių rūšių pažymėjimas

Ekrane rodomi 3 iš anksto pavadinti pupelių indai.



Jeigu norite pervadinti pupelių indus:

- Pasirinkite trumpus, aiškius pavadinimus.
- Jeigu tuo pačiu pavadinimu pavadintote 2 ar visus pupelių indus (nes naudojate tik vieną kavos pupelių rūšį), būtinai naudokite tą pačią rašybą.

Ekrane rodoma: "Name type of beans for bean container?" ir "Type A" schemoje vaizduojama oranžine spalva.

- Palieskite "Yes".

Ekrane atsidaro redagavimo programa.

- Įveskite norimą pupelių indo pavadinimą.
- Palieskite "Save".
- Pavadinkite kitus 2 pupelių indus.

Ekrane rodoma antraštė "<Sorte XY> Allocate".

Pupelių rūšių priskyrimas

Atskirą pupelių rūšį priskirkite norimam kavos gėrimui.

- Dabar pasirinkite kavos gėrimus, kuriuos ketinate ruošti iš šios rūšies pupelių.

Pasirinkti kavos gėrimai pažymimi oranžine spalva.

■ Patvirtinkite mygtuku *OK*.

Bus priskirta kita pupelių rūšis ir bus rodomi dar nepriskirti kavos gėrimai.

■ Dabar pasirinkite kavos gėrimus, kuriuos ketinate ruošti iš šios rūšies pupelių.

■ Patvirtinkite mygtuku *OK*.

Visi likę, nepasirinkti kavos gėrimai, priskiriami trečiajai kavos pupelių rūšiai.

Įrengėte pupelių sistemą, dabar galite ruošti gėrimus.

Patarimas: palietę “All drinks”, pažymėsite visus kavos gėrimus. Galite pasirinkti nenorimus kavos gėrimus.

Jeigu gėrimui nepriskirsite pupelių indo, gėrimo ruošimo metu pasirodys užklausa, kurios rūšies pupelės norite naudoti.


Naudodami prietaisą pirmą kartą, išpilkite 2 pirmuosius kavos gėrimus, kad iš užplikymo sistemos išsiplautų gamyklinės patikros metu susikaupę kavos likučiai.

Pupelių sistema

Kavos gėrimą arba "Espresso" galite ruošti iš skrudintų pupelių, kurias kavos aparatas šviežiai sumals kiekvienai porcijai atskirai.

Jūsų kavos aparate yra 3 kavos pupelių indai, į kuriuos galite pilti skirtingų rūšių arba tos pačios rūšies kavos pupeles.

Atskirų kavos gėrimų ruošimui galite naudoti vis kitą kavos pupelių rūšį. Arba susikurkite savo asmeninius kavos gėrimų profilius ir priskirkite jiems kitą kavos pupelių rūšį, negu nurodyta "Miele" standartiniame profilyje.

 Netinkamai naudodami, galite sugadinti kavos malūnėlį.

Jeigu į kavos pupelių indus pilsite skystį, maltą kavą arba kavos pupeles, sumaišytas su cukrumi ar karamele, rizikuojate sugadinti kavos aparatą.

Net žalios (neskrudintos) kavos pupelės arba kavos mišiniai, kurių sudėtyje yra neskrudintų pupelių, gali padaryti malūnėlį. Žalios kavos pupelės yra itin kietos, jose yra likęs atitinkamas drėgmės kiekis. Kavos aparato malūnėlis gali sugesti jau po pirmojo malimo.

Todėl į pupelių indus pilkite tik skrudintas kavos pupeles.

Jeigu norite paruošti kavos gėrimą be kofeino, bet prieš tai buvo ruoštas kavos gėrimas su kofeinu, malūnėlyje arba užplikymo bloke gali būti kavos pupelių likučių, kurių sudėtyje yra kofeino.

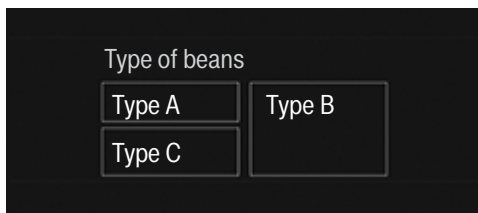
Turėkite omenyje, kad pirmajame kavos gėrime gali būti minimalus kofeino kiekis.

Pupelių sistemos nustatymų keitimas ("Type of beans")

Rodomas gėrimų meniu.

- Palieskite jutiklinį mygtuką ↵.
- Pasirinkite "Settings".
- Pasirinkite "Type of beans".

Pupelių indai rodomi kaip schema.



- Pasirinkite pupelių rūšį.

Dabar galite pakeisti pupelių rūšies pavadinimą arba pakeisti priskyrimą.

Patarimas: jeigu vienam kavos gėrimui norite priskirti kitą pupelių rūšį, galite tai padaryti ir pakeisdami parametrus (žr. skyriaus "Parametrai", poskyrį "Pupelių rūšis").

Pupelių rūšies pavadinimo keitimas

Jeigu norite pervadinti pupelių rūšį, atkreipkite dėmesį į tai:

- Pasirinkite trumpus, aiškius pavadinimus.
- Jeigu tuo pačiu pavadinimu pavadinote 2 ar visus pupelių indus (nes naudojate tik vieną kavos pupelių rūšį), būtinai naudokite tą pačią rašybą.

- Palieskite "Change name".

Ekrane atsirado redagavimo programa.

- Įveskite norimą pavadinimą.
- Palieskite "Save".

Jeigu pervadinsite tuo pačiu pavadinimu išsaugotas pupelių rūšis, turėsite iš naujo priskirti kavos gėrimus.

Pupelių indų priskyrimo keitimas

Jeigu prie “Miele” profilio (standartinio) papildomai sukūrėte daugiau profilių su kavos gėrimais, profiliuose atskiriems kavos gėrimams galite priskirti norimą pupelių rūšį.

- Palieskite “Change allocation”.

Jeigu sukūrėte 1 ar kelis profilius ir išsaugojote bent 1 kavos gėrimą, pirmiausia pasirinkite profilį.

- Pasirinkite profilį, kuriame norite priskirti pupelių rūšis.

Rodomi visi kavos gėrimai. Jau priskirti gėrimai pažymėti oranžine spalva.

- Priskyrimą galite pakeisti savo nuožiūra.
- Patvirtinkite mygtuku *OK*.

Patarimas: palietę “All drinks”, pažymėsite visus kavos gėrimus ir daugiau negalėsite atsisakyti nenorimų.

Jeigu gėrimui nepriskirsite pupelių rūšies, gėrimo ruošimo metu pasirodys užklausa, kurios rūšies pupelės norite naudoti.

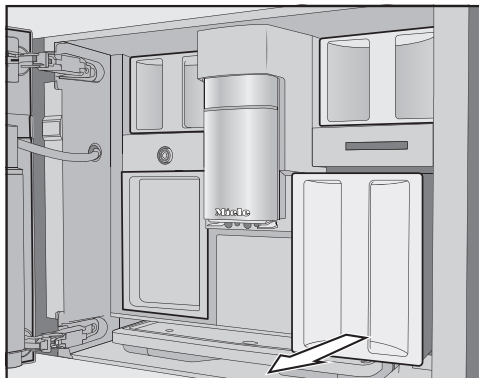
Vandens bakelio pildymas

⚠ Uzsistovėjęs vanduo gali sukelti sveikatos sutrikimus.

Jeigu ilgiau paliksite bakelyje vandenį, gali pradėti daugintis bakterijos ir sukelti sveikatos sutrikimus. Jei ilgiau neruošite gėrimų, taip pat ir tiekimo žarnelėje užsistovėjęs vanduo gali pakeisti gėrimo skonį.

Kasdien keiskite vandenį bakelyje.

Jei ilgiau neruošėte gėrimų, išpilkite pirmąjį vandens bakelio turinį.



Jei kavos aparatas prijungtas prie gėlo vandens jungties, vandens bakelis pripildomas automatiškai, kai kavos aparatas įjungiamas.

Vandens bakelį visada galite pripildyti ir rankiniu būdu.

⚠ Dėl netinkamo naudojimo atsiradę pažeidimai.

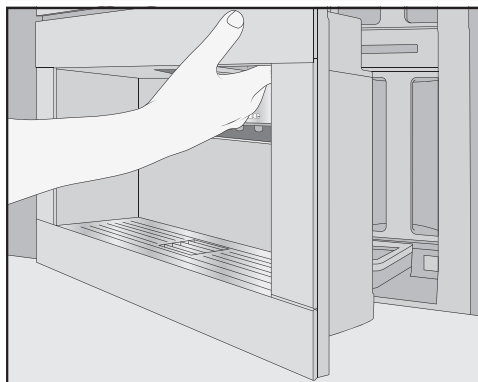
Karšto ar šilto vandens arba kitų skysčių naudojimas gali pažeisti kavos aparatą.

Angliarūgšte prisotintas vanduo skatina nuovirų susidarymą.

Jei kavos aparatą pripildote rankiniu būdu:

naudokite tik šviežią ir šaltą geriamąjį vandenį.

- Išimkite vandens bakelį (traukite į save).
- Į vandens bakelį iki žymos „max.“ įpilkite šalto, šviežio geriamojo vandens.
- Įdėkite bakelį atgal į prietaisą.
- Uždarykite prietaiso dureles.



- Atidarykite prietaiso dureles.

Kavos aparato įjungimas

- Palieskite Įjungimo / išjungimo mygtuką ①.

Kavos aparatas pradeda kaisti ir plauna pieno žarneles. Iš pagrindinio išleidimo vamzdelio teka karštas vanduo.

Dabar galite ruošti gėrimus.

Jeigu kavos aparatas jau įkaitęs iki reikiamos temperatūros, įjungus, jis nebus plaunamas.

Kavos aparato išjungimas

- Palieskite Įjungimo / išjungimo mygtuką ①.

Jeigu buvo ruoštas kavos gėrimas, kavos aparatas prieš išsijungdamas skalauja sistemas.

Ruošiant gėrimus arba vykdant priežiūros programą, kavos aparate kaupiasi drėgmė. Baigus ruošti gėrimą arba išjungus prietaisą, ventiliatorius veiks, kol bus tinkamai išdžiovintas vidus. Girdėsite atitinkamą garsą.

Prietaiso paruošimas išvykstant ilgesniam laikui

Jeigu neketinate naudoti kavos aparato ilgesnį laiką, pvz., nes išvykstate atostogų:

- ištuštinkite lašų surinkimo indą, tirščių indą, išpilkite vandens bakelį;
- kruopščiai išplaukite visas prietaiso dalis, užplikymo bloką ir prietaiso vidų;
- išjunkite kavos aparatą.

Gėrimų paruošimas

⚠ Prisiļietę prie išleidimo vamzdelių galite nusideginti ir apsiplikyti!

Išsiveržę skysčiai ir garai yra labai karšti, galite apsiplikyti.

Kol bėga karšti skysčiai arba veržiasi garai, nekiškite kūno dalių po gėrimo išleidimo vamzdeliais.

Nesilieskite prie įkaitusių dalių.

Kavos gėrimas

Išsamus kavos gėrimų aprašymas

Savo kavos aparatu galite paruošti šiuos kavos gėrimus su pienu:

- **“Ristretto”** yra koncentruotas stiprus espresas. Tas pats maltos kavos kiekis, kaip ir espresui, tik užpilamas labai mažu vandens kiekiu.
- **“Espresso”** – stipri aromatinga kava su tiršta, lazdynų riešutų rudumo kremine puta. Espresso ruošimui rekomenduojame naudoti espreso skrudinimo kavos pupeles.
- **“Kaffee”** skiriasi nuo espreso gėrimo specialiai paskrudintomis pupelėmis ir didesniu vandens kiekiu. Kavai ruošti rekomenduojame naudoti tinkamo skrudinimo kavos pupeles.
- **“Kaffee lang”** – kavos gėrimas, ruošiamas su daug didesniu vandens kiekiu.
- **“Long black”** – kavos gėrimas, ruošiamas iš karšto vandens ir dvigubo espreso.
- **“Caffè Americano”** ruošiamas lygiomis dalimis iš espreso ir karšto vandens. Pirmiausia paruošiamas espresas, tada į puodelį pilamas karštas vanduo.

- **“Cappuccino”** ruošiamas iš 2 trečdalių pieno ir 1 trečdaliaus “Espresso”.
- **“Latte macchiato”** ruošiamas iš 1 trečdaliaus karšto pieno, pieno putos ir “Espresso”.
- **“Caffè Latte”** ruošiamas iš “Espresso” ir karšto pieno.
- **“Cappuccino italiano”** ruošiamas iš lygių dalių pieno putos ir “Espresso”, kaip “Cappuccino” kava. Pirmiausia paruošiamas “Espresso”, o tada pieno puta.
- **“Espresso macchiato”** – “Espresso” kava, tiekiamas su nedidele kremine pieno puta.
- **“Flat white”** – specialus “Cappuccino” variantas: naudojamas daug didesnis negu pieno “Espresso” kiekis užtikrina sodrų kavos aromatą.
- **“Café au lait”** yra prancūziškas kavos gėrimas iš kavos ir pieno putos. “Café au lait” įprastai pateikiama plačiame puodelyje.

Be to, galite ruošti **karštą pieną** ir **pieno putą**.

Pienas ir alternatyvūs pieno produktai

Priedai karvės piene, kurių sudėtyje yra cukraus, arba pieno pakaitalai, pvz., sojos gėrimai, gali suklijuoti pieno sistemą ir žarneles. Tokių skysčių likučiai gali apsunkinti gėrimo ruošimą.

Naudokite tik pieną, kuriame nėra jokių priedų.

Gyvulinės kilmės piene natūraliai yra mikrobu.

Jeigu naudojate gyvulinės kilmės pieną, rinkitės tik pasteurizuotą, pvz., pasteurizuotą karvės pieną.

Pasibaigus įkaitinimo fazei, pagrindinio išleidimo vamzdyje garais pašildomas pienas ir suplakama pieno putą.

Karštam pienui arba pieno putai ruošti galite naudoti karvės pieną arba alternatyvius pieno produktus, pagamintus augaliniu pagrindu. Pieno putos konsistencija labai priklauso nuo naudojamo pieno rūšies. Ne kiekviena pieno rūšis tinka, norint suplakyti pieno putą.

Patarimas: Kad pieno putą būtų kreminės konsistencijos, naudokite atšaldytą karvės pieną (< 10 °C), kurio baltymų kiekis būtų ne mažesnis negu 3 %. Galite rinktis bet kokio riebumo pieną – kaip labiausiai mėgstate. Vartojant nenugriebtą pieną (maž. 3,5 % riebumo), pieno putą bus tirštesnė, nei ruošiant iš nugriebto.

Alternatyvių augalinių pagrindų pagamintų pieno produktų sudėtyje – toliau trumpai vadinamų “alternatyviais pieno produktais” – naudojamos kitos sudedamosios medžiagos, o ne karvės pienas. Dėl natūralaus nusėdimo alternatyvūs pieno produktai tirštėja. Ruošiant karštą pieną arba pieno putą, tokie sutirštėjimai apsunkina tokių alternatyvių pieno produktų įsiurbimą.

Todėl prieš ruošdami gėrimą išmaišykite alternatyvius pieno produktus.

Nepurtykite alternatyvių pieno produktų. Purtant pakuotėje gaminasi putos. Tai neigiamai veikia gėrimo ruošimą.

Patarimas: Baigę ruošti gėrimą, pieno žarneles iš karto išplaukite rankomis.

Pieno indo pildymas ir įdėjimas į prietaisą

Pieno inde pienas **neatvėsinaamas**.

Jeigu pieną ilgiau paliksite neatšaldytą pieno inde, jis gali sugesti (atsižvelgiant į pieno rūšį).

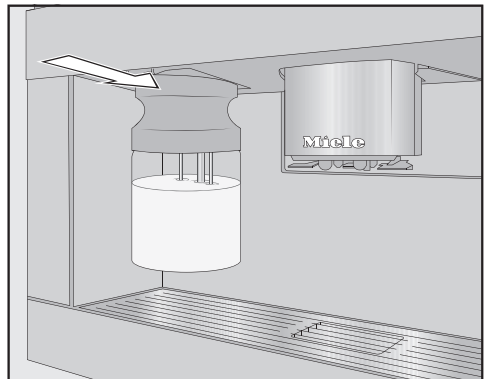
Pieno nelaikykite ilgesnį laiką pieno inde, ypač jei tai karvės pienas.

Laikykites gamintojo pateiktų pieno tinkamumo vartoti nurodymų.

Jei ilgesnį laiką neruošėte pieno, prieš pirmąjį gėrimo ruošimą pieno žarneles išskalaukite.

Patarimas: Norėdami paruošti kokybišką pieno putą, naudokite tik šaltą pieną (< 10 °C).

- Jeigu naudojate alternatyvų pieno produktą, jį gerai išmaišykite. Kad gėrimą paruoštumėte optimaliai, alternatyvių pieno produktų nesupurtykite, bet juos išmaišykite.
- Įpilkite į indą pieno, palikite daug. 2 cm iki viršaus.
- Uždarykite indą dangteliu.



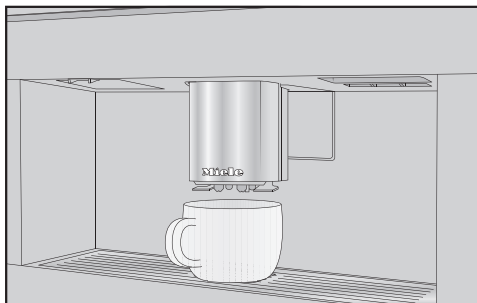
- Pieno indą iš priekio įdėkite į kavos aparatą ir užfiksuokite.

Gėrimų paruošimas



Patarimas: Jeigu pieno indą suimsite abiem rankomis, bus lengviau jį išimti.

Kavos gėrimo ruošimas



- Po pagrindiniu išleidimo vamzdeliu pastatykite tinkamo aukščio indą.
- Jeigu ketinate ruošti kavos gėrimą su karštu pienu ar pieno puta, pripildykite pieno indą ir įdėkite.
- Pasirinkite kavos gėrimą.

Pradedama ruošti ir iš pagrindinio išleidimo vamzdelio į puodelį teka kavos gėrimas.

Ruošimo nutraukimas

- Palieskite "Stop" arba "Cancel".

"DoubleShot"

Jeigu norite paruošti ypač sodrų, aromatingą kavos gėrimą, naudokite funkciją "DoubleShot" ☉. Įpusėjus kavos ruošimui, kavos pupelės malamos ir dar kartą užplikomos. Dėl sutrumpinto ekstrakcijos laiko išsiskiria mažiau nepageidaujamų aromatų ir karčiųjų medžiagų.

"DoubleShot" funkciją galima naudoti ruošiant bet kurį kavos gėrimą, išskyrus "Stiprųjį espresą" ir "Long black" gėrimus.

Kavos gėrimo ruošimas su "DoubleShot" ☉

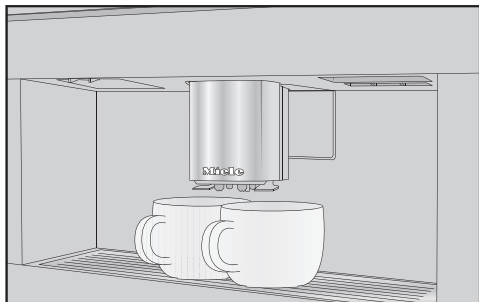
Gėrimų ruošimo metu rodomas simbolis ☉.

- Prieš pradėdami arba iš karto pradėję ruošti kavos gėrimą, palieskite simbolį ☉.

Pradedamas gėrimo ruošimas ir simbolis ☉ šviečia oranžine spalva. Sumalamos ir užplikomos 2 kavos pupelių porcijos.

"Two portions" ☐ ruošimas

Vienu metu į tą patį didelės talpos puodelį arba į 2 atskirus puodelius galite paruošti 2 gėrimo porcijas.



- Po pagrindiniu išleidimo vamzdeliu statykite po vieną puodelį.

- Prieš pradėdami arba iš karto pradėję ruošti kavos gėrimą, palieskite simbolį ☐.

Pradedamas gėrimo ruošimas ir simbolis ☐ šviečia oranžine spalva. Ruošiamos 2 norimo kavos gėrimo porcijos.

“Coffee pot”

Naudodami funkciją “Coffee pot”, galėsite vieną po kito automatiškai paruošti kelis puodelius kavos gėrimo (daug. 1 l).

Rodomas gėrimų meniu.

Patarimas: prieš pasirinkdami funkciją “Coffee pot”, patikrinkite, ar pakankamai pripildyti pupelių indai ir vandens bakelis.

- Po pagrindiniu išleidimo vamzdeliu pastatykite tinkamo dydžio puodelį.
- Pasirinkite “Coffee pot”.

Patarimas: “Coffee pot” rasite gėrimų meniu pabaigoje.

- Pasirinkite norimą puodelių skaičių (nuo 3 iki 8).
- Stebėkite ekrane rodomas instrukcijas.

Kiekviena kavos porcija yra atskirai sumalama, užplikoma ir išpilstoma. Ekrane rodoma eiga.

Ruošimą bet kuriuo metu galite sustabdyti.

- Palieskite “Cancel”.

Arbata

Per aukšta arba per žema išleidžiamo gėrimo temperatūra ir per trumpa arba per ilga užplikymo trukmė gali neišvengiamai veikti jūsų arbatos skonį. Atsižvelkite į gamintojo pateiktus arbatos ruošimo nurodymus.

Šis kavos aparatas nėra skirtas naudoti komerciniams arba moksliniams tikslams. Išleidžiamo gėrimo temperatūros reikšmės yra tik apytikslės, jos gali kisti, atsižvelgiant į aplinkos sąlygas.

Ruošdami arbatą, pagal arbatos rūšį galite pasirinkti karšto vandens temperatūros nustatymus:

- **“Japanese tea”** – aukštos kokybės žalioji arbata, kuriai būdingas švelnus, gausus – “žalias” – skonis. Išleidimo temperatūra: apie 65 °C, užplikymo laikas: apie 1,5 min.
- **“White tea”** – žalioji arbata, gaminama tik iš jaunų, neprisiskleidusių ir ypač švelniai apdorotų kininio arbatmedžio pumpurų. Balta arbata išsiskiria savo ypač švelniu skoniu. Išleidimo temperatūra: apie 70 °C, užplikymo laikas: apie 2 min.
- **“Green tea”** savo žalią spalvą įgauna iš žalių kininio arbatmedžio lapelių. Atsižvelgiant į regioną, arbatos lapeliai gali būti skrudinami arba garinami. Žaliąją arbatą galima plikyti net keletą kartų. Išleidimo temperatūra: apie 80 °C, užplikymo laikas: apie 2,5 min.
- **“Black tea”** fermentuojantis arbatos lapeliams, įgauna savo tamsią spalvą ir tipišką skonį. Juodąją arbatą galima tiekti su citrinos gabalėliu arba pienu. Išleidimo temperatūra: apie 97 °C, užplikymo laikas: apie 3 min.
- **“Chai latte”** – ši arbata Ajurvedos mokymuose buvo minima kaip juodoji arbata, su tipiškais indiškais prieskoniais ir pienu. Pienas sušvelnina prieskonių aštrumą, taip padėdamas atrasti tikrąjį arbatos skonį. Išleidimo temperatūra: apie 97 °C, užplikymo laikas: apie 3 minutes

Gėrimų paruošimas

- **“Herbal tea”** – kvapni užpilama arbata iš džiovintų arba šviežių augalų dalių. Išleidimo temperatūra: apie 97 °C, užplikymo laikas: apie 8 min.

- **“Fruit tea”** – arbata iš džiovintų vaisių ir (arba) augalų gabaliukų, pvz., erškėtuogių. Skonis gali skirtis, atsižvelgiant į naudotus augalus ir jų mišinius. Daug vaisinių arbatų papildomai yra aromatizuotos.

Išleidimo temperatūra: apie 97 °C, užplikymo laikas: apie 8 min.

Pirminė karšto vandens išleidimo temperatūra gali skirtis, atsižvelgiant į arbatos rūšį.

Atitinkamos karšto vandens išleidimo temperatūros nustatytos pagal “Miele” rekomenduotą šių arbatų ruošimui naudojamą temperatūrą.

Arbatai ruošti galite naudoti arbatos lapelius, arbatos mišinius ar arbatos pakelius.

Nuo arbatos rūšies priklauso jos dozavimo kiekis. Vadovaukitės ant pakuotės pateiktomis arba pirkimo metu gautomis gėrimo ruošimo rekomendacijomis. Prie arbatos rūšies ir puodelio dydžio galite pritaikyti karšto vandens kiekį (žr. skyrių “Gėrimo kiekio keitimas”).

Arbatos ruošimas

Rodomas gėrimų meniu.

- Į arbatos filtrą įberkite arbatos lapelių arba išimkite iš pakuotės arbatos pakelij.
- Paruoštą arbatos filtrą arba arbatos pakelij įdėkite į puodelį.
- Pastatykite arbatos puodelį po pagrindiniu išleidimo vamzdeliu.
- Ekrane pasirinkite norimą arbatos rūšį.

Karštas vanduo teka į arbatos puodelį.

Jeigu pasirinktas nustatymas “TeaTimer” | “Automatic”, pasibaigus vandens arbatos ruošimui, įsijungia užplikymo laiko laikmatis.


“TeaTimer” visada galite įjungti ir rankiniu būdu.

“TeaTimer” įjungimas rankiniu būdu

- Paruoškite arbatą.
- Palieskite “TeaTimer”.

Atveriamą redagavimo programą, rodomas rekomenduojamas laikas.

- Prireikus pakeiskite užplikymo trukmę.
- Patvirtinkite mygtuku OK.

Užplikymo laiko pabaigoje nuskamba garsinis signalas, pradeda mirksėti simbolis .

- Pasibaigus užplikymo laikui, išimkite arbatos lapelius arba arbatos pakelij.

Arbatos ąsotėlis

Naudodami arbatos ąsotėlį, galėsite paruošti didesnį kiekį vandens, skirtą arbatos užplikimui (daug. 1 l). Pirminė karšto vandens išleidimo temperatūra nustatyta pagal arbatos rūšį.

Rodomas gėrimų meniu.

Patarimas: prieš pradėdami ruošti arbatos ąsotėlį, patikrinkite, ar vandens bakelyje pakanka vandens.

- Po pagrindiniu išleidimo vamzdeliu pastatykite tinkamo dydžio puodelį.
- Pasirinkite norimą arbatos ąsotėlį.
- Pasirinkite norimą puodelių skaičių (nuo 3 iki 8).

Ruošimą bet kuriuo metu galite sustabdyti.

- Palieskite “Cancel”.

Šilto ir karšto vandens ruošimas

Galite naudoti šias parinktis:

- karštas vanduo – apie 90 °C
- šiltas vanduo – apie 65 °C

Rodomas gėrimų meniu.

- Po pagrindiniu išleidimo vamzdeliu pastatykite tinkamo aukščio indą.
- Pasirinkite šiltą arba karštą vandenį.

Ruošimas pradedamas.

“Expert mode”

Ruošiant kavos gėrimą eksperto režime galite vieną kartą priskirti pupelių rūšį ir keisti gėrimo kiekį. Nustatymas **neišsaugomas** ir galioja tik ruošiamam gėrimui.

Eksperto režimo įjungimas ir išjungimas

Eksperto režimas yra išskleidžiamajame meniu, ekrano viršuje.

- Pridėkite pirštą ekrano viršuje, per vidurį, ir slinkite ekranu žemyn, kad atidarytumėte “Expert mode”.

Pupelių indai rodomi kaip schema.

- Palieskite “Expert mode”.

Eksperto režimas yra įjungtas, kai “Expert mode” yra oranžinės spalvos.

- Kad uždarytumėte išskleidžiamąjį meniu, meniu langą pastumkite aukštyn arba palieskite ekraną už išskleidžiamojo ekrano ribų.

Eksperto režimas: priskirti pupelių indus

- Palieskite ekrano viršutinę sritį ir atidarykite išskleidžiamąjį meniu “Expert mode”.
- Pasirinkite pupelių indą, kuriuo pupelės bus naudojamos gėrimui ruošti.
- Norėdami uždaryti meniu langą, jį vėl pastumkite į viršų.
- Jeigu reikia, pereikite į gėrimų meniu.
- Dabar galite įjungti gėrimo ruošimą.

Eksperto režimas: gėrimo kiekio priderinimas

Rodomas gėrimų meniu.

Jeigu pasirinkote “DoubleShot” ☺ arba “Two portions” ☒, eksperto režime negalėsite pakeisti gėrimo kiekio.

- Pasirinkite gėrimą.

Ruošimas pradedamas. Kol gėrimas teka į puodelį, galite pasirinkti gėrimo kiekį, pvz., ruošdami pieną su “Espresso”, galite pakeisti karšto pieno, pieno putas ir “Espresso” kiekius.



- Palieskite stulpelį ir pagal pageidavimą stumtelėkite reguliatorių (mažas trikampis).

Nuo malimo laiko priklauso kavos miltelių sąlyčio su vandeniu trukmė. Šis sąlytis vadinamas ekstrakcijos laiku. Tik nustatčius optimalų malimo laipsnį, galima paruošti tobulą kavos gėrimą su švelnia lazdynų riešutų rusvumo puta.

Teisingo malimo laipsnio atpažinimas

Toliau išvardinti požymiai padės nustatyti, ar reikia keisti malimo laipsnį.

Malimas **per stambus**, jeigu jaučiamas vandeningas ir rūgštus "Espresso" arba kavos gėrimo skonis. Puta yra labai švelni ir greitai subliūkšta.

Malimas **per smulkus**, jeigu jaučiamas kartus "Espresso" arba kavos gėrimo skonis, puta yra tamsiai rudos spalvos.

Malimo laipsnio nustatymas

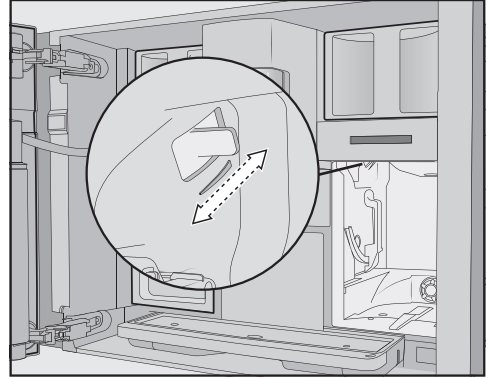
Malimo laipsnį pakeitę daugiau negu viena pakopa, galite sugadinti malimo mechanizmą.

Malimo laipsnį visada pakeiskite tik per vieną pakopą.

Kas kartą pakeitę malimo laipsnį įjunkite gėrimo ruošimą, kad malimo mechanizmas maltų pupeles. Tada vėl galėsite pakeisti malimo laipsnį.

Malimo laipsnis nurodytas už vandens bakelio, kairėje pusėje, viršuje.

- Atidarykite prietaiso dureles.
- Išimkite vandens bakelį.



- Malimo laipsnio svirtelę **tiksliai per 1 pakopą** pastumkite į priekį (smulkesnis malimas) arba atgal (stambesnis malimas).

Nustatytas malimo laipsnis naudojamas ruošiant visus kavos gėrimus ir su visomis pupelių rūšimis.

- Įstatykite vandens bakelį.
- Uždarykite prietaiso dureles.
- Paruoškite kavos gėrimą.

Tada malimo laipsnį vėl galėsite pakeisti.

Ilgesnį laiką naudojamas malimo mechanizmas natūraliai susidėvi. Prireikus nustatykite smulkesnį malimo laipsnį.

Parametrai

“Type of beans”

Galite peržiūrėti, kuri pupelių rūšis naudojama šiam kavos gėrimui arba pakeisti pupelių indų priskyrimą pasirinktam kavos gėrimui.

Sumalamas kiekis

Kavos aparatas gali vienam kavos puodeliui sumalti ir užplikyti 7,5–12,5 g pupelių. Kuo daugiau maltos kavos užplikoma, tuo stipresnis bus gėrimas.

Sumalamas kiekis **per mažas**, jeigu jaučiamas silpnas "Espresso" arba kavos gėrimo skonis.

Padidinkite malamų pupelių kiekį, kad būtų užplikoma daugiau maltos kavos.

Sumalamas kiekis **per didelis**, jeigu jaučiamas kartus "Espresso" arba kavos gėrimo skonis.

Sumažinkite malamų pupelių kiekį, kad būtų užplikomas mažesnis kiekis.

Maltos kavos pirminis užplikymas

Pirminio užplikymo metu maltos kavos pupelės šiek tiek sudrėkinamos karštu vandeniu. Kavos milteliai šiek tiek išbrinksta. Po trumpos pertraukos likęs vanduo perspaudžiamas per sudrėkintą maltą kavą. Jeigu kavos gėrimas jums atrodo, pvz., beskonis, ir norėtumėte, kad jis būtų labiau “aromatingas” ir “sodresnio” skonio, išbandykite funkciją “Pirminis užplikymas”. Atsižvelgiant į naudojamą kavos rūšį, naudojant pirminį užplikimą, kavos skonis tampa sodresnis.

Galima nustatyti trumpą arba ilgą užplikymo laiką ir visiškai išjungti “Užplikymo” funkciją.

Patarimas: pirminio užplikymo funkciją ypač rekomenduojama naudoti ruošiant kavos gėrimus.

Užplikymo temperatūra ruošiant kavos gėrimus

Užplikymo temperatūrą reikia rintis atsižvelgiant į kavos pupelių rūšį ir skrudinimą. Taip pat svarbu, ar ruošiate kavos gėrimą, ar espresą.

Naudojant tam tikros rūšies kavos pupeles, aukšta užplikymo temperatūra gali turėti įtakos putos susidarymui. Jeigu kava yra karti, tai gali nutikti dėl pasirinktos per aukštos užplikymo temperatūros.

Espresas paprastai ruošiamas aukštesnėje temperatūroje.

Arbatos gėrimų išleidimo temperatūra

Asmeniškai reguliuodami užplikymo temperatūrą, galite pakeisti atskirų arbatos gėrimų išleidimo temperatūrą.

Temperatūra skiriasi apie 2 °C.

Gėrimo kiekis

Galite keisti visų kavos gėrimų, karšto vandens, arbatos gėrimų vandens kiekius.

Kavos gėrimo stiprumas iš esmės priklauso nuo sumaltos kavos ir vandens kiekio santykio. Jeigu tas pats maltos kavos kiekis užplikomas didesniu vandens kiekiu, kavos gėrimas bus silpnesnis, švelnesnio skonio. Sumažinus vandens kiekį atvirkščiai, gausite stipresnį ir intensyvesnio skonio kavos gėrimą.

Pastebimai sumažinę arba padidinę ruošiamo kavos gėrimo kiekį ir vandens kiekį, atitinkamai turite pritaikyti ir malimo kiekį.

Ruošdami kavos gėrimus su pienu, pagal savo poreikius galite pakeisti pieno ir pieno putos dalis. Taip pat galite pakeisti karšto pieno ir pieno putos kiekius.

Pakeistas gėrimo kiekis visada išsaugomas sukurtame profilyje. Esamo profilio pavadinimas rodomas ekrano viršuje, kairiajame kampe.

Jeigu ruošiant gėrimą ištuštėja vandens bakelis, prietaisas negali nustatyti didžiausio gėrimo kiekio. Gėrimo kiekis **neišsaugomas**.

Parametrų rodymas ir keitimas

Kiekvienam kavos gėrimui galite individualiai nustatyti šiuos ruošimo parametrus:

- pupelių rūšis
- sumalamas kiekis
- užplikymo temperatūra
- pirminis užplikymas

Ruošdami arbatą, šiltą arba karštą vandenį, galite priderinti užplikymo temperatūrą.

Rodomas gėrimų meniu.

■ Lieskite norimą gėrimo pavadinimą, kol šis gėrimas bus parodytas kontekstiniame meniu.

■ Pasirinkite "Parameters".

Rodomas meniu "Parameters".

■ Pasirinkite norimus parametrus.

Rodomas dabartinis nustatymas.

■ Pakeiskite nustatymą.

Gėrimo kiekio keitimas

Rodomas gėrimų meniu.

■ Pastatykite norimą puodelį po pagrindiniu išleidimo vamzdeliu.

■ Tol lieskite norimą gėrimą, kol atsida-rys kontekstinis meniu.

■ Palieskite "Portion size".

Gėrimas ruošiamas. Gėrimas ruošiamas, vos tik pasiekus minimalų kiekį, ekrane pasirodo "Save".

■ Puodeliui prisipildžius iki pageidaujamos normos, palieskite "Save".

Pasiekus maksimalų gėrimo kiekį, ruošimas sustabdomas, išsaugomas maksimalus galimas kiekis.

Jeigu norite pakeisti su pienu ar karštu vandeniu ruošiamų gėrimų kiekį, ruošimo metu viena po kitos išsaugomos gėrimo sudedamosios dalys.

Nuo šiol ruošiant šį gėrimą, bus naudojama pasirinkta sudėtis ir kiekis.

Gėrimų nustatymų atnaujinimas

Galite grąžinti gamyklinius atskirų gėrimų arba visų gėrimų ruošiamo kiekio parametrus.

Rodomas gėrimų meniu.

■ Lieskite norimą gėrimo įrašą, kol atsida-rys kontekstinis meniu.

■ Pasirinkite "Reset" ir patvirtinkite su "Yes".

Grąžinami gamykliniai gėrimo kiekio ir parametrų nustatymai. Pupelių rūšies priskyrimas lieka išsaugotas.

Profiliai

Profiliai

Kad skirtingi kavos mėgėjai galėtų ruošti savo mėgstamą kavą, papildomai prie “Miele” gėrimų meniu (“Miele” profilis) galite susikurti savo asmeninius profilius.

Kiekvienam profiliui galėsite asmeniškai priskirti gėrimų kiekius ir visų gėrimų ruošimo parametrus.

Esamo profilio pavadinimas rodomas ekrano viršuje, kairiajame kampe.

Profilio sukūrimas

Rodomas gėrimų meniu.

- Palieskite “Profiles”.

Atveriamas meniu “Profiles”.

- Palieskite “Create profile”.

Ekrane atsidaro redagavimo programa.

- Įveskite norimą pavadinimą.

- Palieskite “Save”.

Profilis sukurtas. Dabar galite kurti gėrimus (žr. skyrių “Profiliai: sukurti ir redaguoti gėrimą”).

Profilių keitimas

Jei jau sukūrėte profilį, kontekstiniame meniu galite keisti, ištrinti arba perkelti profilius.

Rodomas gėrimų meniu.

- Palieskite “Profiles”.

Atveriamas meniu “Profiles”.

- Norimo profilio pavadinimą lieskite tol, kol bus rodomas kontekstinis meniu.

- Redaguokite norimą įrašą.

Profilio keitimo nustatymas

Rodomas gėrimų meniu.

- Palieskite “Profiles”.

Atveriamas meniu “Profiles”.

- Norimo profilio pavadinimą lieskite tol, kol bus rodomas kontekstinis meniu.

- Pasirinkite norimą parinktį.

Galite naudoti šias parinktis:

- **“Manual”**: pasirinktas profilis aktyvus tol, kol pasirenkate kitą profilį.
- **“After each use”**: po kiekvieno gėrimo paruošimo automatiškai bus rodomas “Miele” profilis.

Profilyje kartu su savo individualiais nustatymais galite išsaugoti dažnai ruošiamus gėrimus (žr. skyrių “Profiliai”).

Be to, galite pakeisti gėrimų pavadinimus, ištrinti iš profilio nepageidaujamus gėrimus. Viename profilyje galima išsaugoti daugiausia 9 gėrimus.

Sukurti gėrimą

Pagal jau esamus galite kurti naujus gėrimus.

Rodomas gėrimų meniu.

- Palieskite “Profiles”.

Atveriamas meniu “Profiles”.

- Pasirinkite norimą profilį.

Pasirinkto profilio pavadinimas rodomas ekrano viršutiniame kairiajame kampe.

- Palieskite “Create drink”.

- Pasirinkite gėrimą.

- Pakeiskite šio gėrimo parametrus ir ruošiamą kiekį.

Pradedamas ruošimas, o Jūs galite išsaugoti atskirą sudedamųjų dalių kiekius.

- Įveskite naujai sukurto gėrimo pavadinimą ir palieskite “Save”.

Profilyje rodomas naujai sukurtas gėrimas.

Įrašo pavadinimo keitimas, perkėlimas arba ištrinimas

Kai sukūrėte gėrimą, šiuos įrašus galite redaguoti kontekstiniame meniu.

Rodomas pageidaujamas profilis su sukurtais gėrimais.

- Lieskite gėrimo pavadinimą, kol bus rodomas kontekstinis meniu.
- Redaguokite norimą įrašą.

“MyMiele”

“MyMiele” ekrane gali būti rodomi dažnai ruošiami gėrimai, gėrimai profiliuose ir svarbiausios priežiūros programos.

Patarimas: į “MyMiele” įtrauktus meniu punktus galite nustatyti kaip pradžios ekraną (žr. skyriaus “Nustatymai” poskyrį “Pradžios ekranas”).

Rodomas pagrindinis meniu.

- Palieskite “MyMiele”.

Dabar galite įrengti “MyMiele”.

“MyMiele”: pridėti įrašą

- Palieskite “Add entry”.

Galite pridėti įrašus iš meniu:

- gėrimai
- profiliai
- priežiūra

- Pasirinkite įrašą.


- Patvirtinkite pranešimą mygtuku *OK*.

Ekrane parodomas blokas su pasirinktu įrašu ir meniu, iš kurio jis yra.


“MyMiele”: ištrinti arba perkelti įrašą

Jei pridėjote įrašus, juos galite “MyMiele” ekrano kontekstiniame meniu perkelti arba ištrinti.

- Norimą įrašą lieskite, kol bus parodytas kontekstinis meniu.
- Perkelkite arba ištrinkite įrašą.

Su “MobileStart”  galima įjungti, pvz., gėrimo ruošimą, naudojant “Miele” programėlę.

“MobileStart” funkcija veiks tik jeigu jūsų kavos aparate įrengta “Miele@home”.


 Prisiļietę prie išleidimo vamzdelių, galite nusideginti ir nusiplikyti! Ruošiant gėrimą nuotoliniu būdu, išsi-veržę karšti skysčiai arba garai gali nuplikiyti pašalinius asmenis, jeigu šie prisilies prie pagrindinio išleidimo vamzdelio arba prie karštų prietaiso dalių. Prieš įjungdami prietaisą nuotoliniu būdu įsitikinkite, kad šalia nėra asmenų, o ypač vaikų, kuriems grėstų pavojus.

Kai įjungta “MobileStart” , automatinis valymas ir nuovirų šalinimas nevykdomas. Įjungus prietaisą, nevykdomas sistemos pašildymas, kad į puodelį po pagrindiniu išleidimo vamzdeliu nepribėgtų skalavimo vandens.


Pienas pieno inde neatvėsinamas. Jeigu savo programėlėje norite įjungti gėrimo su pienu ruošimą, įsitikinkite, kad pienas yra pakankamai šaltas (< 10 °C).

Jeigu kavos aparatą naudojate tiesiogiai, negalima jo valdyti programėlėje. Rekomenduojama tiesiogiai naudoti prietaisą.

Po 24 valandų “MobileStart” funkcija išjungjama.


Jeigu ruošiate gėrimą su “MobileStart” , apie paruoštą gėrimą informuos akustiniai ir optiniai signalai. Šių įspėjamųjų signalų negalima pakeisti arba išjungti.


“MobileStart” įjungimas ir išjungimas

Jeigu norite naudoti “MobileStart” , turi būti įjungta parinktis “Remote control”.

Rodomas gėrimų meniu.

■ Palieskite jutiklinį mygtuką .

Šviečia  jutiklinis mygtukas. Dabar savo taikomojoje programoje galite įjungti gėrimo ruošimą. Vadovaukitės ekrane pateiktais nurodymais.

Norėdami ruošti gėrimus nuotoliniu būdu, turite suaktyvinti funkciją “MobileStart” . Atkreipkite dėmesį, kad kavos aparatas būtų paruoštas naudoti, pavyzdžiui, kad bakelyje būtų užtektinai vandens. Po pagrindiniu išleidimo vamzdeliu pastatykite pakankamai didelį, tuščią indą.

Nustatymai

Galite savo kavos aparato gamyklinius nustatymus pritaikyti prie asmeninių poreikių.

Rodyti ir keisti nustatymus

Rodomas gėrimų meniu.


- Palieskite jutiklinį mygtuką ↵.
- Pasirinkite “Settings”.
- Pasirinkite meniu punktą, kurį norite pakeisti.
- Pakeiskite nustatymą.

Jeigu reikia, pasirinkimą patvirtinkite su *OK*.

Kai kurie “Settings” meniu pateikti nustatymai papildomai aprašyti atskirose naudojimo instrukcijos dalyse.

Kalba

Visiems ekrano tekstams galite pasirinkti norimą kalbą ir prireikus savo buvimo šalį.

Patarimas: jeigu netyčia pasirinkote netą kalbą, palieskite simbolį  ir būsite nukreipti į meniu punktą “Language”.

Paros laikas

Rodmuo (paros laikas)

Kol kavos aparatas yra išjungtas, pasirinkite paros laiko rodyimą:

- **“On”**: paros laikas rodomas visada.
- **“Off”**: paros laikas nerodomas.
- **“Night dimming”**: taupant energiją, paros laikas rodomas nuo 5 iki 23 valandos.

Rodymas

Kai kavos aparatas išjungtas, gali būti rodomas laikas **analoginiu** (laikrodžio su ciferblatu forma) arba **skaitmeniniu** (val.:min. ir data) būdu.

Laiko rodymo formatas

- 24 valandų rodmuo (“24 Std”)
- 12 valandų rodmuo (“12 Std (am / pm)”)

Nustatymas

Nustatykite valandas ir minutes.

Patarimas: kai ekrano viršuje, dešiniajame kampe paliečiate paros laiką, jį galite nustatyti ir neatvėrę meniu “Settings”.

Jeigu kavos aparatas prijungtas prie WLAN tinklo ir užsiregistruotas “Miele@mobile” programėlėje, “Miele@mobile” programėlėje paros laikas bus sinchronizuojamas pagal Jūsų šalyje galiojančius laiko rodymo parametrus.

Data

Nustatykite datą.

Data rodoma tik jeigu pasirinktas nustatymas “Time” | “Clock type” | “Digital”.

Pradžios ekranas

Galite pasirinkti, kokį meniu rodyti tik tuomet, kai kavos aparatas įjungtas. Pavyzdžiui, naudodami “MyMiele” galite rodyti savo individualų meniu (žr. skyrių “MyMiele”).

Pakeistas pradžios ekranas bus rodomas tik kitą kartą įjungus.

Gamykloje gėrimų meniu nustatytas pradžios ekrane.

Laikmatis

"Appliance timer"

Kavos aparate naudojami 3 prietaiso laikmačiai:

- "Switch on at"
- "Switch off at"
- "Switch off after"

Atskiras laikmačio funkcijas galite priskirti skirtingoms savaitės dienoms. Galite nustatyti skirtingus laikmačio laikus, pvz., savaitgaliui ("Sat. and Sun.") ir (arba) nuo pirmadienio iki penktadienio ("Monday-Friday"). Arba pasirinkite "Daily", jei norite įjungti laikmatį kiekvienai dienai.

Patarimas: jei nepavyksta nustatyti laikmačio ir ekranas yra pilkos spalvos, palieskite "On", kad laikmačio nustatymai taptų aktyvūs.

Norėdami išsaugoti laikmačio funkcijas arba įjungti laikmatį, pasirinkite "Accept all".

Jeigu laikmatį norite išjungti, pasirinkite "Switch all off".

Su "Delete" galite atskirai išjungti laikmatį. Tuomet ekrane rodoma "-- --".


Įjungimo val. ("On at")

Kavos aparatas įsijungia tam tikru laiku, pvz., rytais, pusryčių metu.

Jeigu aktyvintas paleidimo blokatorius, nurodytu laiku prietaisas **neįsijungs**. Įsijungiami laikmačio nustatymai.

Jeigu kavos aparatas nustatyto laiku įsijungė **tris kartus**, bet nebuvo ruošiami gėrimai, prietaisas daugiau automatiškai neįsijungs. Jeigu ilgesnį laiką neketinate būti namuose (pvz., atostogausite), prietaisas kasdien neįsijungs.

Išsaugotas nustatytas laikas bus vėl aktyvintas kitą kartą rankiniu būdu įjungus prietaisą.

Jeigu išjungtame prietaise aktyvinote paros laiko rodymą ("Display" | "On" arba "Night dimming") ir laikrodis rodomas skaitmeniniu formatu ("Clock type" | "Digital"), prieš 23:59 valandas ekrane pasirodys simbolis  ir norimas įjungimo laikas.

Išjungimo val. ("Off at")

Kavos aparatas išsijungia nustatyto laiku.

Išjungimas po ("Switch off after")

Kavos aparatas išsijungia po tam tikro laiko, jeigu nepaliekiamas joks mygtukas.

Gamyklinis nustatymas yra, kad kavos aparatas išsijungia po 20 minučių.

Šį pirminį nustatymą galite pakeisti ir pasirinkti laiką nuo 20 minučių iki 9 valandų.

Jei su "Switch all off" išjungiame laikmačio funkcijas, kavos aparatas išsijungia po paskutinį kartą nustatyto laiko.

"Maintenance timer"

Automatinių priežiūros programų laiką priežiūros laikmatyje galite pasirinkti savo nuožiūra (žr. skyriaus "Automatinis plovimas ir nuovirų šalinimas" poskyrį "Maintenance timer").

"TeaTimer"

Jeigu ruošiate vandenį arbatai, su funkcija "TeaTimer" galite įjungti laikmatį. Pasirinktai arbatos rūšiai iš anksto nustatytas konkretus užplikymo laikas. Šį laiką galite pakeisti (maks. 14:59 min.).

Yra 2 "TeaTimer" (arbatos laikmačiai), kuriuos galite įjungti atskirai.

Nustatymai

Galite naudoti šias parinktis:

- **“Automatic”**: “TeaTimer” paleidžiamas automatiškai, pasibaigus vandens arbatos išleidimui.
- **“Manual”**: pasibaigus vandens arbatai išleidimui, papildomai galite įjungti “TeaTimer”.

“TeaTimer” su konkrečiu užplikymo laiku rodomi viršuje, dešinėje ekrano pusėje.

Kol pasibaigs užplikymo laikas, galite ir toliau naudoti kavos aparatą. Užplikymo laiko pabaigoje nuskamba garsinis signalas, pradeda mirksėti simbolis ⏰.

Garsas

Signalų ir mygtukų garsumą galite nustatyti segmentinėse kolonose.

Ekranas

Ryškusmas

Ekrano ryškumas nustatomas segmentiniame stulpelyje.

Spalvų schema

Pasirinkite, ar ekrano rodmenys turėtų būti rodomi šviesia ar tamsia spalvų schema.

“QuickTouch”

Galite nustatyti, ar reaguos jutiklinis mygtukas ☉: ir artėjimo jutiklis, kai kavos aparatas išjungtas ir ekrane rodomas paros laikas (“Time” | “Display” | “On” arba “Night dimming”).

“Lighting”

Apšvietimo intensyvumą nustatysite naudodami segmentinį stulpelį.

Kai kavos aparatas įjungtas, jutikliniu mygtuku ☉: bet kuriuo metu galite įjungti arba išjungti apšvietimą. Jei kavos aparatas išjungtas, bet kuriuo metu galite įjungti arba išjungti apšvietimo ryškumą, jei pasirinksite tokius nustatymus:

- “Time” | “Display” | “On” arba “Night dimming” (rodomas paros laikas)
- “Display” | “QuickTouch” | “On”

“Info” (informacijos rodymas)

“Info” meniu punkte galite pamatyti gėrimų tiekimo skaičių ir kasečių pildymą (jei įdėtos).

Gėlas vanduo

Prietaisą galite naudoti su nuolatine gėlo vandens jungtimi. Jei prietaisas prijungtas prie gėlo vandens jungties, vandens bakelis pripildomas automatiškai per geriamojo vandens vandentiekį. Jei aparatas išjungtas, vandens bakelį turite pripildyti rankiniu būdu.

Aukštis virš jūros lygio

Jeigu kavos aparatą pastatysite didesniame aukštyje, dėl mažesnio oro slėgio sumažės vandens užvirimo temperatūra. Galite nustatyti vietoje naudojama aukštį ir optimaliai pritaikyti gėrimų ruošimo temperatūrą.

“Performance mode”

Galite pasirinkti jūsų poreikius labiausiai atitinkantį prietaiso veikimo režimą. Gamykloje nustatytas “Eco mode” režimas.

“Eco mode”

“Eco” režimas – energijos taupymui. Naudojant šį režimą, sistema pradeda kaisti tik įjungus gėrimo ruošimą.

“Barista mode”

Šis veikimo režimas padės paruošti tobulo skonio kavos gėrimus. Kavos gėrimai ruošiami be jokio papildomo laukimo, nes kavos aparatas lieka įkaitintas iki užplikymo temperatūros. Energijos sąnaudos yra didesnės, negu “ECO” režime.

“Latte mode”

Šis režimas idealiai tinka ruošti pieną. Gėrimai su pienu bus paruošti gerokai greičiau. Energijos sąnaudos yra didesnės, negu “ECO” arba “Barista” režimuose.

“Party mode”

Šis veikimo režimas skirtas **nekasdieniam**, intensyviai kavos aparato naudojimui, pvz., per šeimos šventes.

Prieš išjungdami kavos aparatą ištuštinkite lašų surinkimo indą ir pripildykite vandens bakelį, kad galėtumėte būti vykdomos reikiamos priežiūros programos.

Po intensyvaus naudojimo kruopščiai išplaukite prietaisą, ypač pieno žarnes. Gali būti, kad iš prietaiso rankiniu būdu turėsite pašalinti susikaupusias nuoviras, o iš užplikimo bloko – riebalus.

Vadovaukitės toliau pateiktomis “Party” režimo nuorodomis:

- Sistema plaunama rečiau arba apskritai neplaunama. Pieno žarnelių plovimas vykdomas tik praėjus 1 valandai nuo paskutinio gėrimo su pienu ruošimo.
- Nerodomi pranešimai apie prietaiso būseną, nepasirodo raginimas išplauti sistemą arba raginimas rodomas tik kartą kartą įjungus prietaisą.

- Išjungiamas laikmatis “Off at” ir “Switch off after”. Kavos aparatas išsijungia praėjus 6 valandoms po paskutinio mygtuko palietimo.
- Kol kavos aparatas įjungtas, mygtukai nuolat šviečia maksimaliu ryškumu.

Vandens kietumas

Kad prietaisas veiktų nepriekaištingai ir ilgai, nustatykite prietaise naudojamo vandens kietumą.

Vietinė vandentiekio tarnyba gali suteikti informacijos apie vietos geriamojo vandens kietumą.

Jeigu naudojate į butelius išpilstytą geriamąjį vandenį (pvz., mineralinį vandenį), rinkitės prietaiso nustatymus, atsižvelgdami į kalcio kiekį vandenyje. Kalcio kiekis paprastai nurodytas buteliuko etiketėje mg / l Ca²⁺ arba ppm (mg Ca²⁺ / l).

Nenaudokite gazuoto vandens.

Gamykloje nustatytas 21 °dH vandens kietumo lygis.

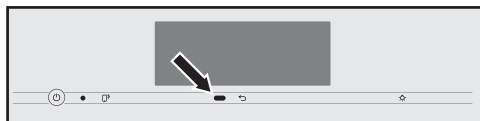
Vandens kietumas		Kalcio kiekis nurodytas mg / l Ca ²⁺ arba ppm (mg Ca ²⁺ / l)	Nustatymas
°dH	mmol / l		
1	0,2	7	1
2	0,4	14	2
3	0,5	21	3
4	0,7	29	4
5	0,9	36	5
6	1,1	43	6
7	1,3	50	7
8	1,4	57	8
9	1,6	64	9
10	1,8	71	10

Nustatymai

Vandens kietumas		Kalcio kiekis nurodytas mg / l Ca ²⁺ arba ppm (mg Ca ²⁺ / l)	Nustatymas
°dH	mmol / l		
11	2,0	79	11
12	2,1	86	12
13	2,3	93	13
14	2,5	100	14
15	2,7	107	15
16	2,9	114	16
17	3,0	121	17
18	3,2	129	18
19	3,4	136	19
20	3,6	143	20
21	3,8	150	21
22	3,9	157	22
23	4,1	164	23
24	4,3	171	24
25	4,5	179	25
26	4,6	186	26
27	4,8	193	27
28	5,0	200	28
29	5,2	207	29
30	5,4	214	30
31	5,5	221	31
32	5,7	229	32
33	5,9	236	33
34	6,1	243	34
35	6,3	250	35
36	6,4	257	36
37–45	6,6–8,0	258–321	37–45
46–60	8,2–10,7	322–429	46–60
61–70	10,9–12,5	430–500	61–70

Patarimas: jeigu vandens kietumas >21 °dH (3,8 mmol / l), rekomenduojama naudoti į butelius išpilstytą geriamąjį vandenį (< 150 mg / l Ca²⁺). Nereikės taip dažnai iš prietaiso šalinti nuovirų, sunaudosite mažiau nuovirų šalinimo priemonės.

“Movement sensor”



Artinantis arba tiesiant ranką prie jutiklinio ekrano, artėjimo jutiklis iš karto sureaguoja. Galite po vieną įjungti šias funkcijas:

- **“Switch the light on”**: galite nustatyti, ar įjungiama šviesa, kai kavos aparatas yra įjungtas arba išjungtas.
- **“Acknowledge buzzer”**: įspėjamieji garsai nutildomi, pvz., kai rodomas pranešimas “Fill and replace the water container”.
- **“Switch the appliance on”**: rodomas pradžios ekranas.

Gamykliniuose nustatymuose artėjimo jutiklis išjungtas.

Jeigu norite, kad artėjimo jutiklis reaguotų net kai kavos aparatas yra išjungtas, papildomai įjunkite “QuickTouch” (“Display” | “QuickTouch” | “On”).

Jei įjungtas paleidimo blokatorius, artėjimo jutiklio funkcijos yra išjungtos.

Paleidimo blokatorius

Galite užrakinti kavos aparatą, kad kiti asmenys (pvz., vaikai) negalėtų juo pasinaudoti.

Jeigu įjungtas paleidimo blokatorius, laikmačio "On at" ir artėjimo jutiklio nustatymai yra išjungti. Kavos aparatas nustatytu laiku **neįsijungs** ir (arba) ne-reaguos į prisilietimą.

Laikinas paleidimo blokatoriaus išjungimas

■ 6 sekundes lieskite jutiklinį ekraną.

Kitą kartą išjungus prietaisą, kavos aparatas užsiblokuos.

"Miele@home"

"Miele@home" gali būti rodomi šie punktai:

- **"Set up"**: ši parinktis bus rodoma tik jeigu prietaisas prieš tai nebuvo prijungtas prie WLAN tinklo arba buvo atkurta tinklo konfigūracija.
- **"Deactivate"* / "Activate"***: išsaugomi WLAN tinklo nustatymai bei įjungiamas arba išjungiamas prietaiso veikimas tinkle.
- **"Connection status"***: rodoma informacija apie prisijungimą prie WLAN ryšio. Simboliai parodo ryšio stiprumą.
- **"Set up again"***: atkuriami esamo WLAN tinklo nustatymai. WLAN ryšys užmezgamas iš naujo.
- **"Reset"***: atkuriami esamo WLAN tinklo nustatymai.

Jeigu ketinate kavos aparatą utilizuoti, parduoti arba eksploatuoti naudotą kavos aparatą, atkurkite tinklo konfigūraciją. Ištrynus visus asmeninius duomenis, buvę kavos aparato savininkai daugiau neturės prieigos prie jūsų kavos aparato.

* Šis meniu punktas bus rodomas, tik jeigu įrengta "Miele@home" programėlė, o kavos aparatas sėkmingai prijungtas prie WLAN tinklo.

Nuotolinis valdymas

Šis meniu punktas "Remote control/Remote control" rodomas tik tada, jeigu įdiegta "Miele@home" programėlė, o kavos aparatas sėkmingai prijungtas prie WLAN tinklo.

Jeigu įjungtas nuotolinis valdymas, "Miele" programėlėje galite pakeisti kavos aparato nustatymus. Norėdami programėlėje įjungti gėrimo ruošimą, papildomai turite aktyvinti "MobileStart" funkciją.


Pristatymo metu nuotolinio valdymo funkcija yra įjungta.

"SuperVision"

"SuperVision" rodoma, jeigu kavos aparatas įjungtas į WLAN tinklą.

Naudodami "SuperVision" galite stebėti kitus buitines prietaisus "Miele@home" sistemoje.

"SuperVision" rodinys

Kai "SuperVision" įjungtas ("SuperVision" | "On"), ekrane rodomas simbolis .

Budėjimo režimo indikatorius

"SuperVision" funkcija veikia net jeigu įjungtas budėjimo režimas, kai įjungtas paros laiko rodinys ("Settings" | "Time" | "Display" | "On" arba "Night dimming").

"Appliance list"

Rodomi visi "Miele@home" sistemoje užregistruoti buitiniai prietaisai.

"SuperVision" galite įjungti arba išjungti visiems užregistruotiems buitiniams prietaisams. Jei "SuperVision" išjungiate nors

Nustatymai

vienam buities prietaisui, atsirandančios šio prietaiso klaidos vis tiek bus rodomos.

Be to, galite įjungti arba išjungti sąrašę esančių buities prietaisų garsinius signalus.

“RemoteUpdate”

“RemoteUpdate” funkcija leis nuotoliniu būdu atnaujinti jūsų prietaiso programinę įrangą. Jeigu jūsų prietaisui paruošti naujinimai, kavos aparatas juos atsisiųs automatiškai. Naujinys automatiškai nebus diegiamas, diegimą turėsite patvirtinti rankiniu būdu.

Net jeigu ir neįdiegsite programinės įrangos atnaujinimo funkcijos, savo prietaisą galėsite naudoti kaip įprastai.

“Miele” rekomenduoja paruoštus naujinius įdiegti.

“RemoteUpdate” meniu punktas rodomas ir jį galima naudoti tik jeigu įvykdytos visos “Miele@home” naudojimo sąlygos.

Gamykliniuose nustatymuose “RemoteUpdate” funkcija yra įjungta. Paruoštas programos naujinys bus atsiunčiamas automatiškai, diegimą reikia aktyvinti rankiniu būdu.

Jeigu nenorite, kad naujiniai jums būtų siunčiami automatiškai, “RemoteUpdate” funkciją galite išjungti.

Nuotolinio programinės įrangos naujinimo (“RemoteUpdate”) eiga

Daugiau informacijos apie programinės įrangos naujinimą ir jos turinį ieškokite “Miele” programėlėje.

Jeigu prietaisui yra paruoštas naujinys, kavos aparato ekranelyje bus rodomas pranešimas.

Naujinį galite įdiegti iš karto arba atidėti diegimą vėlesniam laikui. Kitą kartą įjungus kavos aparatą, užklausa bus rodoma pakartotinai.

Jeigu neketinate įdiegti naujinio, “RemoteUpdate” funkciją galite išjungti.

Programinės įrangos naujinimas gali užtrukti iki keleto minučių.

Atkreipkite dėmesį į toliau nurodytas “RemoteUpdates” pastabas:

- kol ekrane nerodomas pranešimas, nėra galimybės atnaujinti įrangą;
- įdiegtų naujinimų negalima atšaukti;
- naujinių diegimo metu neišjunkite kavos aparato; nutraukus diegimo procesą, naujinys nebus įdiegtas.
- Kai kuriuos programinės įrangos naujinius gali įdiegti tik “Miele” garantinio aptarnavimo skyrius.

Programinės įrangos versija

Meniu punktas “Programinės įrangos versija” skirtas “Miele” garantinio aptarnavimo skyriui. Naudojant prietaisą namuose, šios funkcijos neprireiks.

Teisinė informacija

Šiame meniu punkte pamatysite naudojamą “Open Source” licencijas.

Pardavėjas (parodomasis režimas)

Naudojant prietaisą namuose, šios funkcijos neprireiks.

Įjungus funkciją “Showroom programme” | “Demo mode”, kavos aparatą galima pristatyti pardavimo vietose arba salonuose. Įjungiamas prietaiso apšvietimas, tačiau negalima ruošti gėrimų arba naudoti priežiūros programų.

Parodomąjį režimą galite aktyvinti net ir neįvykdę pirmojo paleidimo. Kavos aparatą įjunkite ir vėl išjunkite. Po to iš karto 5 minutes lieskite mygtuką ↵. Parodomasis režimas yra įjungtas.

Gamykliniai nustatymai

Galite atkurti gamyklinius kavos aparato nustatymus.

“MyMiele” galite atkurti atskirai.

Šie nustatymai **neatkuriami**:

- Gėrimų ruošimo skaičius ir prietaiso būseną (gėrimų ruošimas iki kito nuoviry, ... riebalų pašalinimo iš užplikymo bloko)
- Kalba
- Data ir paros laikas
- Profiliai ir priskirti gėrimai (atkuriamas pupelių rūšies priskyrimas gėrimui)
- “Miele@home”

“Maintenance timer” perstatomas į 2:00 val.

Valymas ir priežiūra



Dėl netinkamos priežiūros gali kilti pavojus sveikatai.

Dėl šilumos ir drėgmės poveikio prietaiso viduje supeliję kavos arba surūgę pieno likučiai gali sukelti pavojų Jūsų sveikatai.

Todėl savo kavos aparatą plaukite kruopščiai ir reguliariai.

Plovimo intervalų apžvalga

Rekomenduojami plovimo intervalai	Ką turėčiau plauti / prižiūrėti?
Kasdien (dienos pabaigoje)	Pieno indą ir dangtelį
	Pieno išleidimo vožtuvą
	Vandens bakelį
	Lašų surinkimo padėklą
	Lašų surinkimo indą ir tirščių indą
1 kartą per savaitę (dažniau, jei labai užsiteršę)	Pagrindinį išleidimo vamzdelį
	Skysčio lygio jutiklį
	Prietaiso vidų
	Užplikymo bloką
	Lašų surinkimo indą
	Prietaiso priekinę dalį
1 kartą per mėnesį	Pupelių indą
	Išimti ir išplauti pieno išleidimo vožtuvą
Jeigu būtina / ekrane pasirodžius raginimui	Pieno žarneles (su pieno žarnelių valikliu)
	Pašalinti riebalus iš užplikimo bloko (naudojant plovimo tabletes)
	Iš prietaiso pašalinti nuoviras


Plovimas rankomis arba indaplovėje

Užplikymo bloko **negalima** plauti indaplovėje.

Plaukite užplikymo bloką tik rankomis, šiltame vandenyje, **nenaudokite ploviklio**.

Šias dalis galima plauti tik **rankomis**:

- Pagrindinio išleidimo vamzdelio nerūdijančiojo plieno dangtelį
- Užplikymo bloką
- Pupelių indą ir dangtelį

 Per aukšta indaplovės plovimo temperatūra gali pažeisti prietaiso komponentus!

Plaunant aukštesnėje negu 55 °C temperatūroje, kai kurios kavos aparato dalys gali tapti nenaudojamos, pvz., deformuotis.


Plaukite indaplovėje tik tas prietaiso dalis, kurias leidžiama plauti indaplovėje, rinkitės maks. 55 °C plovimo temperatūrą.

Prisilietusios prie natūralių dažiškių (pvz., morkų, pomidorų ir pomidorų padažo), gali nusidažyti plastikinės dalys. Šis spalvos pakitimas neturi įtakos dalių stabilumui.

Šios dalys **tinkamos plauti indaplovėje**:

- Lašų surinkimo indas, dangtelis ir tirščių indas
- Lašų surinkimo padėklas
- Pagrindinis išleidimo vamzdelis (be nerūdijančiojo plieno dangtelio)
- Pieno indas su dangčiu
- Skysčio lygio matuoklį

- Lašų surinkimo indas
- Priežiūros dubuo
- Vandens bakelis


 Pavojus nusideginti prisilietus prie karštų prietaiso dalių arba karštais skysčiais!

Veikimo metu prietaiso dalys gali labai įkaisti. Galite nusideginti prisilietę prie karštų prietaiso dalių. Išsiveržę skysčiai ir garai yra labai karšti, galite apsiplikytų.

Kol bėga karšti skysčiai arba veržiasi garai, neikiškite kūno dalių po gėrimo išleidimo vamzdeliais.

Leiskite kavos aparatui atvėsti, tada galite prietaisą išplauti.

Turėkite omenyje, kad vanduo lašų surinkimo dubenyje gali būti karštas.

 Drėgmės sukelti veikimo sutrikimai.

Garinio valytuvo garai gali patekti ant įtampingųjų dalių ir sukelti trumpąjį jungimą.

Nevalykite prietaiso gariniu valytuvu.

Labai svarbu reguliariai valyti prietaisą, nes kavos tirščiai greitai pradeda pelyti. Pieno likučiai gali surūgti ir užkimšti pieno žarneles.

Valymas ir priežiūra

Netinkamos valymo priemonės

Visi paviršiai gali nusidažyti, jeigu juos plausite netinkamomis plovimo priemonėmis. Paviršiai gali susibraizyti. Tam tikromis aplinkybėmis subraizyti stikliniai paviršiai gali suskilti.

Iš karto pašalinkite valymo priemonių likučius. Stenkitės iš karto nuvalyti nuovirų šalinimo metu užtiškusius lašus!

Kad nepažeistumėte paviršių, valymui nenaudokite:

- valymo priemonių, kurių sudėtyje yra sodos, amoniako, rūgščių arba chloridų;
- valiklių, kurių sudėtyje yra tirpiklių;
- nuovirų šalinimo priemonių (negalima valyti prietaiso priekinės dalies);
- nerūdijančiojo plieno valiklių;
- indaplovėms skirtų ploviklių (negalima valyti prietaiso priekinės dalies);
- langų valiklių;
- stiklo keramikos kaitlentėms skirtų valiklių;
- orkaičių valiklių;
- šveitimo priemonių (pvz., šveitimo miltelių, pienelio, šveitimo akmenų);
- kietų šveitimo kempinių (pavyzdžiui, puodams skirtų kempinių, šveistikų, naudotų kempinių, kuriose yra šveitimo priemonių likučių);
- purvo trintukų;
- aštrių metalinių grandiklių;
- plieninių šveitiklių arba nerūdijančiojo plieno spiralių.

Lašų surinkimo ir tirščių indų plovimas

⚠ Pavojus nusideginti prisilietus prie karštų prietaiso dalių arba karštais skysčiais!

Veikimo metu prietaiso dalys gali labai įkaisti. Galite nusideginti prisilietę prie karštų prietaiso dalių. Išsiveržę skysčiai ir garai yra labai karšti, galite nusiplikyti.

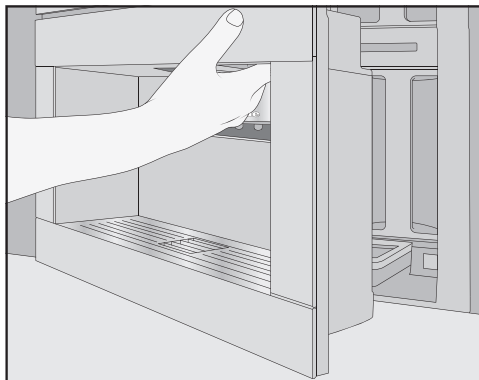
Jei kavos aparatas ką tik baigė skalauti, šiek tiek palaukite, tada išimkite lašų surinkimo indą.

Turėkite omenyje, kad vanduo lašų surinkimo inde gali būti karštas.

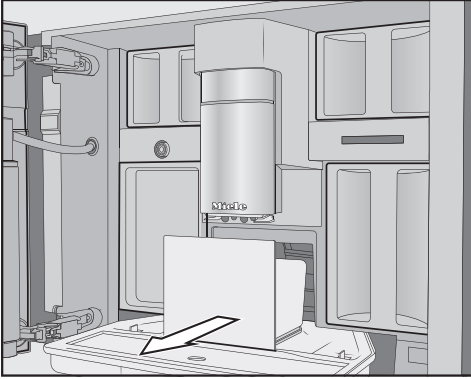
Nesilieskite prie įkaitusių dalių.

Lašų surinkimo indą ir tirščių indą plaukite **kasdien**, taip išvengsite pelėsio ir blogo kvapo atsiradimo.

Prisipildžius lašų surinkimo indui ir (arba) tirščių indui, kavos aparato ekrane pasirodo pranešimas. Ištuštinkite lašų surinkimo indą **ir** tirščių indą. Kad galėtumėte išpilti lašų surinkimo indą, nebūtina nuimti dangtelio.



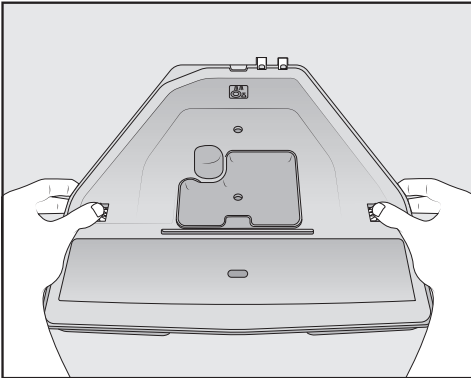
■ Atidarykite prietaiso dureles.



- Ištuštinkite lašų surinkimo ir tirščių indus.
- Nuo lašų surinkimo indo nuimkite tirščių indą ir jį ištuštinkite.

Tirščių inde dažniausiai būna ir šiek tiek nuo skalavimo likusio vandens.

Lašų surinkimo indo išardymas



Oranžinės spalvos spaustukai nusiiama.

- Nuimkite tirščių indo dangtelį: abiejose pusėse pakelkite į viršų spaustukus ir atlaisvinkite dangtelį.
- Nuimkite dangtelį.

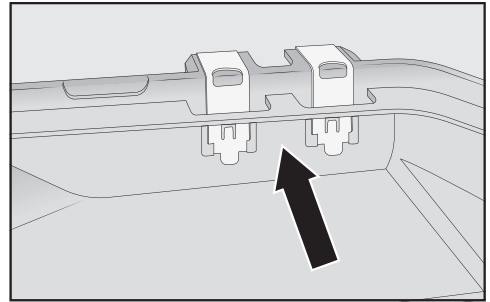
- Lašų surinkimo indą, dangtelį ir tirščių indą plaukite rankomis, šiltame vandenyje, naudokite lašelį švelnaus ploviklio.

- Visas dalis išdžiovinkite.

Patarimas: norėdami itin kruopščiai išplauti lašų surinkimo indą, dangtelį ir tirščių indą, reguliariai išplaukite juos indaplovėje. Jeigu lašų surinkimo indas labai užsiteršęs, išplaukite jį šepetėliu ir tik tada įdėkite atgal į prietaisą.

- Išplaukite ertmę po lašų surinkimo indu.

Lašų surinkimo indo kontaktų plovimas



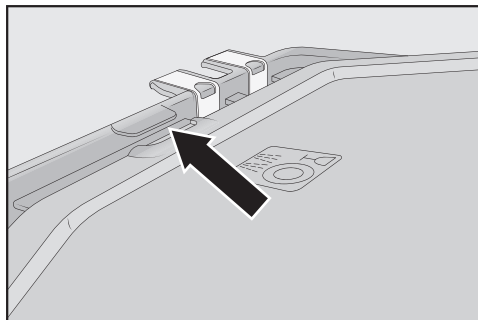
- Kruopščiai nuplaukite kontaktus (metalinės plokštelės) ir tarpelius (pvz., šepetėliu).
- Visas dalis gerai išdžiovinkite.

Jeigu kontaktai švarūs ir sausi, bus tiksliai nustatyta, ar lašų surinkimo indas yra pilnas.

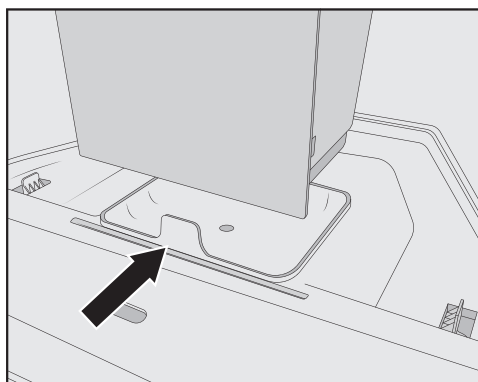
Kartą per savaitę patikrinkite kontaktus.

Valymas ir priežiūra

Lašų surinkimo indo sustatymas



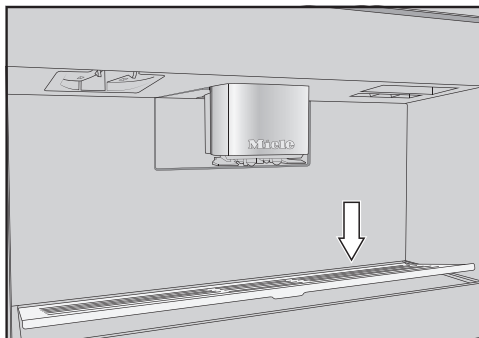
- Ant lašų surinkimo indo uždėkite dangtelį; dangtelį pakiškite po nosele prie kontaktų ir spustelėkite, kad girdimai užsifiksuotų šoniniai fiksuatoriai.



- Ant dangtelio uždėkite tirščių indą.
- Lašų surinkimo indą su tirščių indu įdėkite į kavos aparatą.
- Uždarykite prietaiso dureles.

Lašų surinkimo padėklo valymas

Lašų surinkimo padėklą plaukite kasdien.



- Išimkite lašų surinkimo padėklą: spustelėkite užpakalinį kraštą, kad priekinė padėklo dalis pakiltų į viršų ir galėtumėte ją lengvai išimti.
- Lašų surinkimo padėklą plaukite rankomis, šiltame vandenyje, naudokite šiek tiek indų ploviklio.
- Nusausinkite padėklą.
- Tada įstatykite atgal į prietaisą.

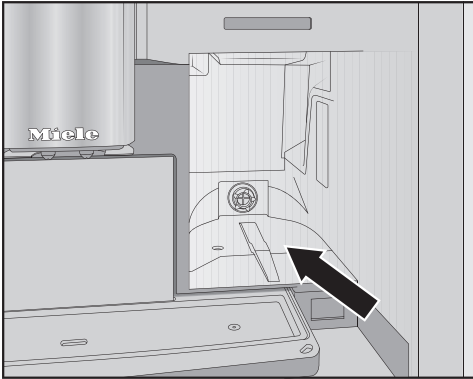
Patarimas: norėdami itin kruopščiai išplauti lašų surinkimo padėklą, reguliariai plaukite jį indaplovėje.

Vandens bakelio plovimas

Kasdien išplaukite vandens bakelį.

- Atidarykite prietaiso dureles.
- Išimkite vandens bakelį.
- Vandens bakelį plaukite rankomis šiltame vandenyje, naudokite šiek tiek ploviklio.
- Kad pašalintumėte ploviklio likučius, bakelį kruopščiai išplaukite švariame vandenyje ir išskalaukite.
- Nusausinkite vandens bakelio išorinę dalį.

Patarimas: norėdami itin kruopščiai išplauti vandens bakelį, reguliariai plaukite jį indaplovėje.



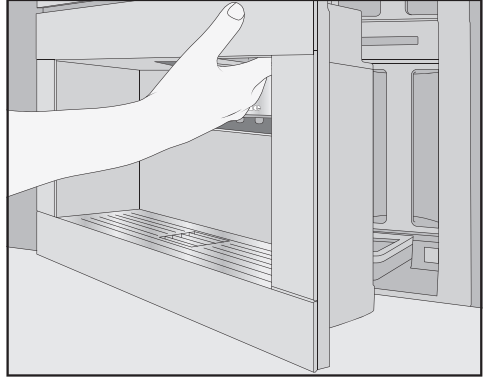
- Nuvalykite ir nusausinkite vandens bakelio pastatymo paviršių.
- Įdėkite bakelį į prietaisą ir užfiksuokite.
- Uždarykite prietaiso dureles.

Pagrindinio išleidimo vamzdelio plovimas

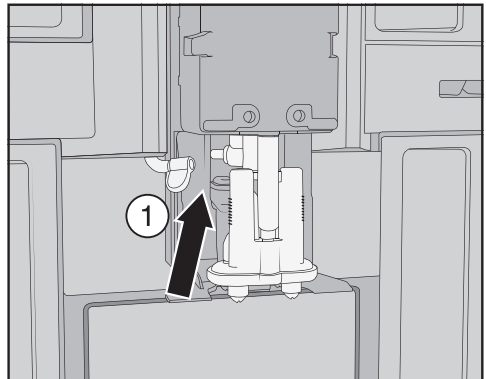
Pagrindinio išleidimo vamzdelio nerūdijančiojo plieno dangtelį plaukite tik rankomis, šiltu vandeniu, naudokite šiek tiek indų ploviklio.

Visas pagrindinio išleidimo vamzdelio dalis plaukite bent kartą per savaitę.

Pagrindinio išleidimo vamzdelio išėmimas

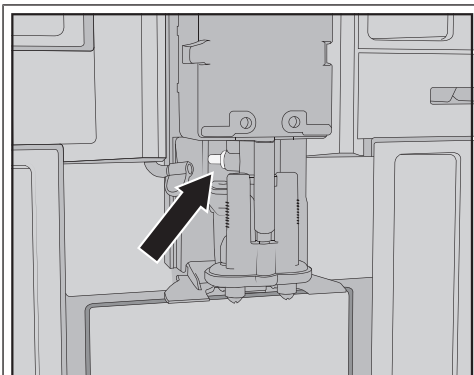


- Atidarykite prietaiso dureles.
- Pagrindinio išleidimo vamzdelio nerūdijančiojo plieno dangtelį patraukite į priekį ir nuimkite.
- Pagrindinio išleidimo vamzdelio nerūdijančiojo plieno dangtelį nuplaukite.



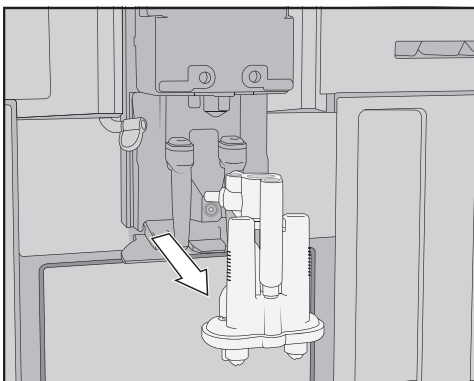
- Nuo gėrimo išleidimo bloko nuimkite pieno žarnelę: pastumkite liežuvėlį ① į kairę.

Valymas ir priežiūra

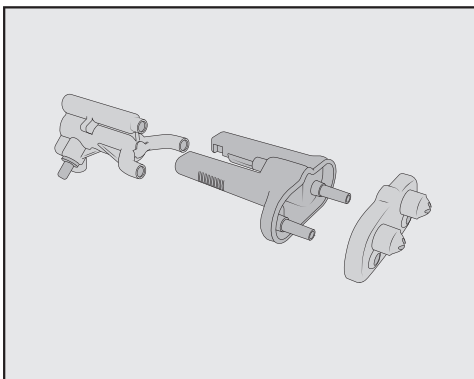


Neišimkite pieno žarnelės **prijungimo elemento**.

Prijungimo elementą išplaukite šepetėliu.



■ Išleidimo bloką suimkite už šonų ir traukite žemyn.



■ Išardykite išleidimo bloką į 3 dalis: vieną nuo kito atjunkite Y elementą, gėrimo išleidimo antgalius ir laikiklį.

Pagrindinio išleidimo vamzdelio plovimas

Pagrindinio išleidimo vamzdelio nerūdijančiojo plieno dangtelį plaukite tik rankomis, šiltu vandeniu, naudokite šiek tiek indų ploviklio.

■ Visas dalis kruopščiai išplaukite rankomis.

Patarimas: visas pagrindinio išleidimo vamzdelio dalis, išskyrus nerūdijančiojo plieno dangtelį, bent kartą per savaitę išplaukite indaplovėje. Taip efektyviai bus pašalinti kavos tirščiai ir pieno likučiai.



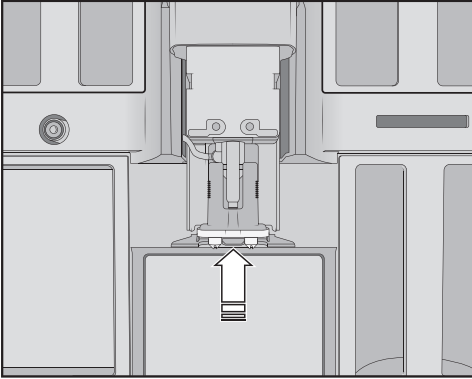
■ Drėgna kempine išvalykite sritį po pagrindiniu išleidimo vamzdeliu.

Pagrindinio išleidimo vamzdelio įdėjimas

Pagrindinį išleidimo vamzdelį bus lengviau surinkti, jeigu prieš tai visas jo dalis sudrėkinsite.

Patikrinkite, ar visos dalys tvirtai sujungtos tarpusavyje.

- Vėl sustatykite gėrimo išleidimo bloką.
- Stipriai prispauskite, kad gėrimo išleidimo antgaliai tvirtai užsifiksuotų ant laikiklio.



- Įdėkite į kavos aparatą užplikymo bloką.
- Prijunkite pieno žarnelę.
- Uždėkite nerūdijančiojo plieno dangtelį.
- Uždarykite prietaiso dureles.

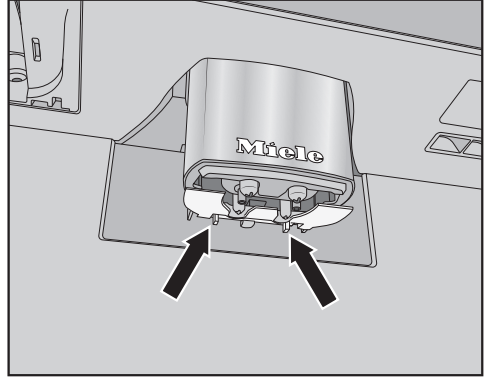
Ekrane rodoma "Fit cover to central spot".

- Patvirtinkite mygtuku OK.

Skysčio lygio jutiklio plovimas

Skysčio lygio jutiklį valykite maž. vieną kartą per savaitę (dažniau, jei labai užterštas).

Skysčio lygio jutiklis yra po pagrindiniu išleidimo vamzdeliu.



- Abu fiksatorius suspauskite (rodyklės).

Skysčio lygio jutiklis atsilaisvina.

- Kasdien rankomis šiltame vandenyje su lašeliu ploviklio išplaukite skysčio lygio jutiklį.

Patarimas: norėdami itin kruopščiai išplauti skysčio lygio jutiklį, reguliariai plaukite jį indaplovėje.

- Įdėkite atgal skysčio lygio jutiklį, iš apačios įspausdami į pagrindinio išleidimo vamzdelio laikiklį.

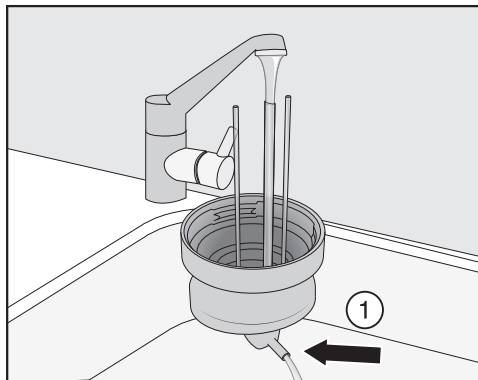
Valymas ir priežiūra

Pieno indo su dangčiu plovimas

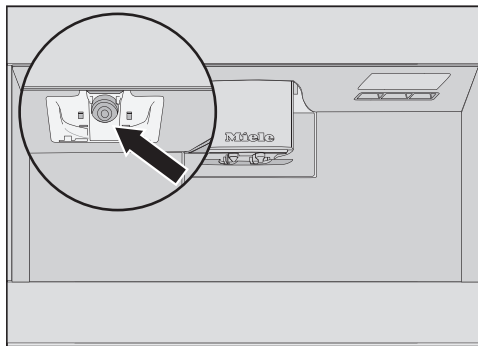
Pieno indą būtina kasdien išimti ir išplauti.

Pieno indo dangtelį ir patį indą plaukite indaplovėje arba rankomis, šiltame vandenyje, naudokite šiek tiek ploviklio.

- Išimkite ir ištuštinkite pieno indą.



- Prieš dėdami į indaplovę, po tekančiu vandeniu išplaukite dangtelyje esančią pieno žarnelę.
- Jeigu iš prijungimo elemento ① nebėga vanduo, išplaukite jį šepetėliu.
- Išplaukite ir stiklinį indą.
- Švaria šluoste išsausinkite visas dalis, o ypač kruopščiai nuvalykite sriegį ant dangtelio ir ant stiklo.
- Vėl sustatykite pieno indą.



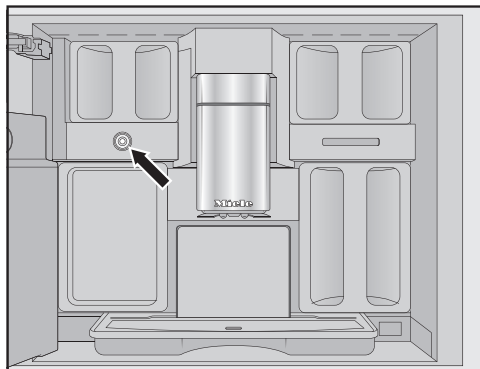
- Drėgna kempinėle nuvalykite kavos aparato pieno indo laikiklį.

Pieno išleidimo vožtuvo plovimas (kasdien)

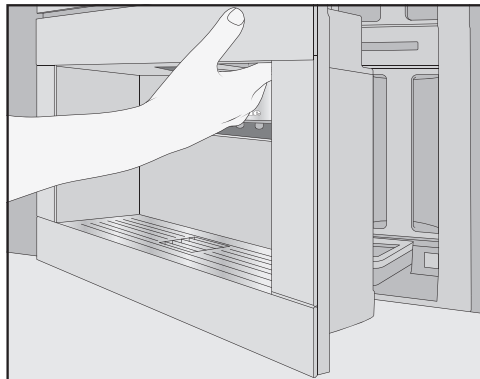
Daiktai su aštriais kraštais arba panašūs daiktai gali apgadinti pieno išleidimo vožtuvo sandariklį.

Plaudami pieno žarnelę, nenaudokite jokių aštrių daiktų, pvz., peilio.

Pieno išleidimo vožtuvą plaukite kasdien. Ant nerūdijančiojo pieno vamzdelio gali būti pridžiūvusių pieno likučių. Šias apnašas sunku nuvalyti. Todėl svarbu juos nuplauti kiekvieną kartą paruošus gėrimą su pienu.



Pieno išleidimo vožtuvas yra po kairiuoju pupelių indu.



- Atidarykite prietaiso dureles.
- Pieno išleidimo vožtuvą nuvalykite drėgna kempine arba mikropluošto šluoste.
- Uždarykite prietaiso dureles.

Pieno išleidimo vožtuvo išėmimas ir plovimas (kas mėnesį)

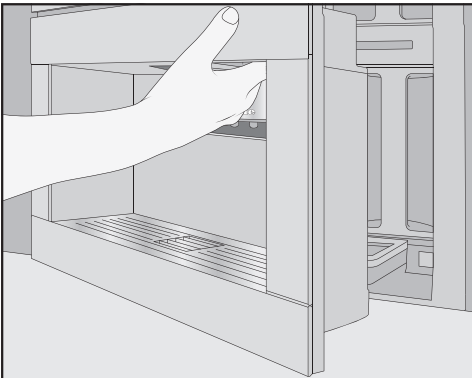
Pieno išleidimo vožtuvą išimkite tik tada, kai kavos aparatas išjungtas. Kavos aparato **nejunkite**, kol išimtas pieno išleidimo vožtuvas.

Pieno išleidimo vožtuvą išimkite ir išplaukite maž. kartą per mėnesį. Jeigu ruošiant gėrimus su pienu vietoj pieno putos teka tik karštas pienas, arba iš išleidimo vamzdelio pienas tiesiog išspjaunamas, gali būti, kad užsikimšo pieno išleidimo vožtuvas. Todėl pagal poreikį pieno išleidimo vamzdelį galima plauti ir dažniau.

Pieno išleidimo vožtuvo išėmimas

Pieno išleidimo vožtuvą išimkite tik tada, kai kavos aparatas išjungtas. Kavos aparato **nejunkite**, kol išimtas pieno išleidimo vožtuvas.

- Išjunkite kavos aparatą.

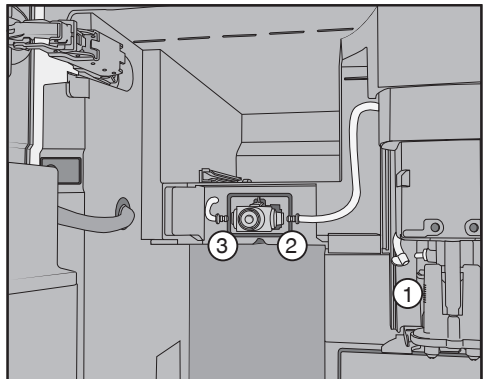


- Atidarykite prietaiso dureles.

- Išimkite kairėje pusėje esantį pupelių indą ir priežiūros indą.
- Nuimkite pagrindinio išleidimo vamzdelio nerūdijančiojo pieno dangtelį.



- Nuimkite pieno išleidimo vožtuvo dangtelį: spustelėkite rankenėlę ir atlaisvinkite dangtelį. Dangtelio viršutinėje dalyje, dešinėje yra iškyša, kuri padės atsukti dangtelį.

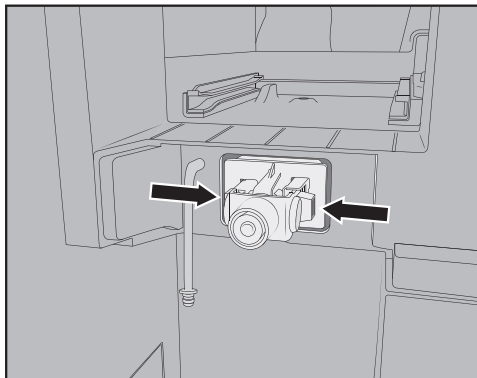


- Atlaisvinkite pieno žarnėles pagrindinio išleidimo vamzdelio ① gėrimo išleidimo bloke ir pieno išleidimo vožtuvo silikoniniame sandariklyje ② ir ③.
- Nuimkite pieno žarnelę ①, jungiančią pieno išleidimo vožtuvą ir pagrindinį išleidimo vamzdelį.
- Sulenktą ir apvalią žarnelės atskirkite vieną nuo kitos.

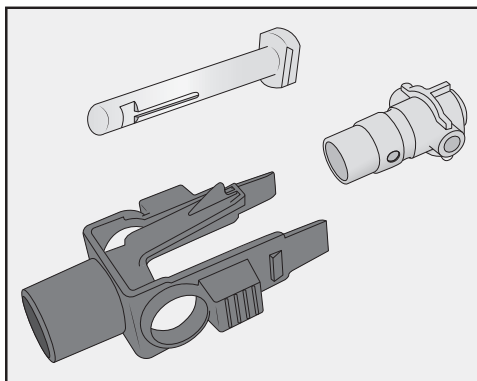
Valymas ir priežiūra

- Išplaukite žarnes po tenkančiu vandeniu.

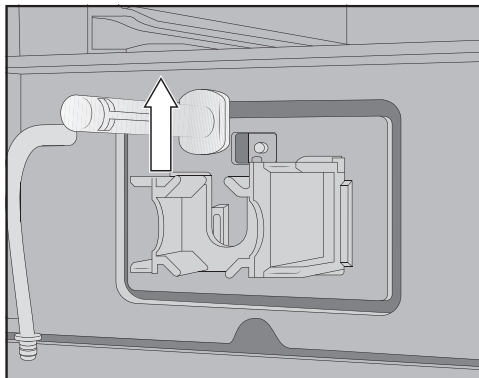
Nuo žarnės **neimkite** prijungimo elementų.



- Paspauskite pieno išleidimo vožtuvo laikiklio kairėje ir dešinėje pusėje esančius fiksatorius, laikiklį patraukite į save ir išimkite.



- Išardykite laikiklį ir silikoninį sandariklį.



- Ištraukite nerūdijančiojo plieno kaištį.

Pieno išleidimo vožtuvo plovimas

Pieno išleidimo vožtuvo dangtelio negalima plauti indaplovėje.

Plovimas indaplovėje gali pažeisti pieno išleidimo vožtuvo dangtelį. Pieno išleidimo vožtuvo dangtelį plaukite tik **rankomis**.

Kavos aparato **nejunkite**, kol išimtas pieno išleidimo vožtuvas.

- Visas pieno išleidimo vožtuvo dalis kruopščiai išplaukite rankomis.

Patarimas: visas pagrindinio išleidimo vamzdelio dalis, išskyrus nerūdijančiojo plieno dangtelį, reguliariai išplaukite indaplovėje.

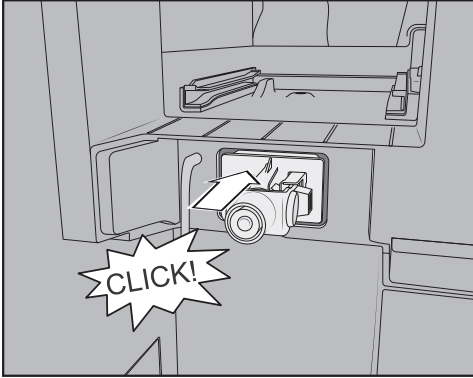
Jeigu ant priekinės dalies pastebėjote pridžiūvusių pieno likučių, nerūdijančiojo plieno kaištį pamirkykite šiltame vandenyje su šiek tiek ploviklio.

Pieno išleidimo vožtuvo įdėjimas

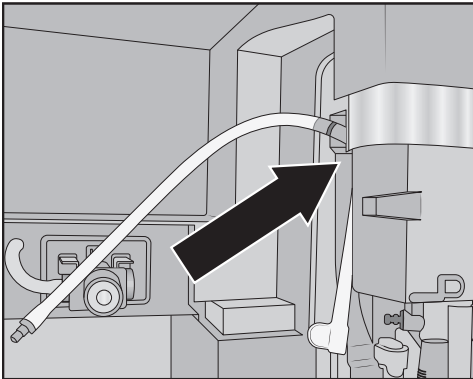
Kavos aparato **nejunkite**, kol išimtas pieno išleidimo vožtuvas.

- Iš viršaus įstatykite nerūdijančiojo plieno kaištį.

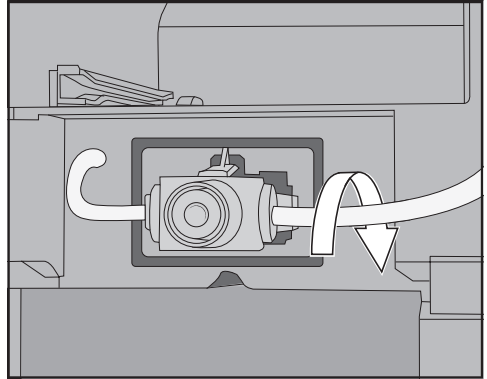
- Į pieno išleidimo vožtuvo laikiklį įdėkite silikoninį sandariklį.



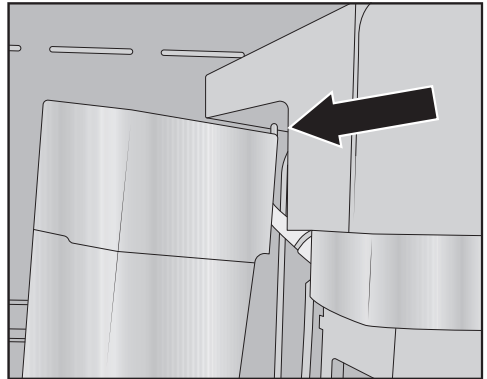
- Laikiklis su silikoniniu sandarikliu turi girdimai užsifikuoti.



- Sulenktą žarnelę sujunkite su ilgesniąja pieno žarnele. Sulenktą žarnelę pirmiausia uždėkite pagrindinio išleidimo vamzdelio viršuje. Juodos spalvos jungtis turi būti nukreipta atgal.
- Apatinę sulenktos žarnelės dalį prijunkite prie gėrimo išleidimo bloko.
- Įstatykite pieno žarnos kairėje ir dešinėje pieno išleidimo vožtuvo pusėse. Jungtis iki galo įstumkite į silikoninį sandariklį.
- Patikrinkite, ar pieno žarnelė prigludusi prie korpuso ir ar lengvai užsideda dangtelis.



- **Patarimas:** jeigu reikia, pasukite atgal prie dešiniojo prijungimo elemento pritvirtintą pieno žarnelę.



- Uždėkite pieno išleidimo vožtuvo dangtelį: įstatykite iškyšą į viršutinį kairįjį kampą ir lenkite dangtelį atgal, kol šis užsidarys.
 - Į kavos aparatą įdėkite kairįjį pupelį ir priežiūros indą.
 - Uždėkite pagrindinio išleidimo vamzdelio nerūdijančiojo plieno dangtelį.
 - Uždarykite prietaiso dureles.
- Kavos aparatą galite vėl įjungti.

Valymas ir priežiūra

Pupelių indo plovimas

⚠ Dėl netinkamos priežiūros arba naudojimo atsiradę pažeidimai. Pupelių indus nardinant į skysčius, gali sutrikti jų funkcijos. Išardydami galite nulaužti kai kuriuos elementus, o sustačius atgal, gali sutrikti jų veikimas.

Neišardykite pupelių indų.

Nenardinkite jų į skysčius, pvz., ploviklio tirpalą.

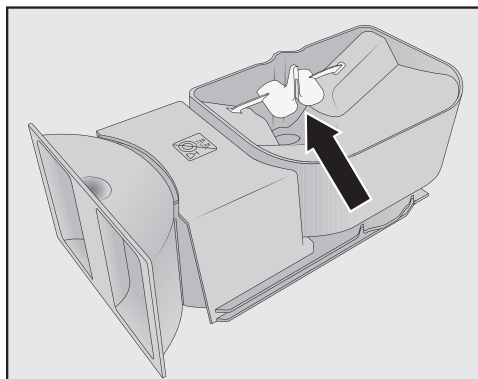
Kavos pupelėse yra riebalų, kurie prilimpa prie indo sienelių ir apsunkina pupelių patekimą į malūnėlį. Todėl pupelių indus reikia plauti maž. kartą per mėnesį.

Pupelių indų dangtelius plaukite **rankomis**, šiltame vandenyje, naudodami šiek tiek indų ploviklio. Nusausinkite dangtelius ir uždėkite ant kavos pupelių indų.

- Atidarykite prietaiso dureles.
- Iš kavos aparato atsargiai išimkite kairėje ir dešinėje pusėje esančius pupelių indus.
- Prietaise išvalykite pupelių indų skyrių.

Patarimas: kad pašalintumėte kavos likučius, išsiurbkite vidų dulkių siurbliu.

- Nuimkite dangtelius ir išpilkite pupelės iš pupelių indų.



Nenuimkite elementų, kurie pagreitina pupelių byrėjimą (žr. rodyklę).

- Pupelių indus ir dangtelį valykite **rankomis**, minkšta, sudrėkinta šluoste.
- Visas dalis kruopščiai išdžiovinkite ir tik tada pilkite į indus pupelės.
- Vėl uždėkite dangtelį.
- Pupelių indus įdėkite atgal į kavos aparatą.
- Uždarykite prietaiso dureles.

Užplikymo bloko išėmimas ir plovimas rankomis

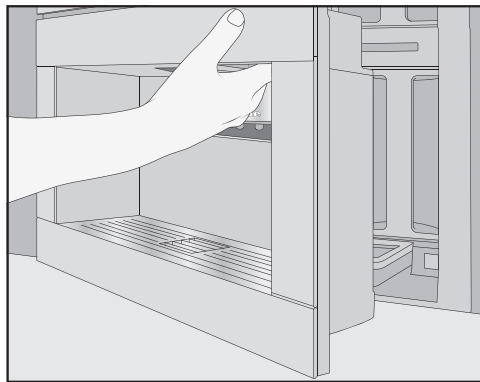
Judančios užplikymo bloko dalys yra su riebalų plėvele. Plovikliai gali pažeisti užplikimo bloką.

Plaukite užplikimo bloką tik rankomis, šiltame vandenyje, **nenaudokite ploviklio**.

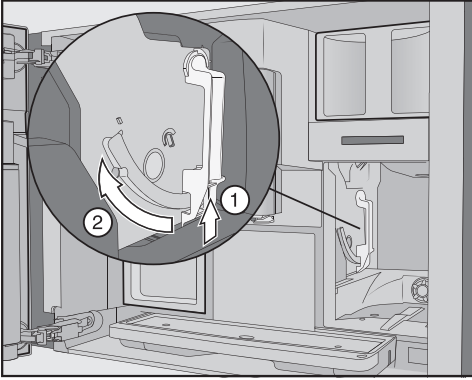
Kartą per savaitę išimkite ir išplaukite užplikimo bloką. Kartą per savaitę išplaukite sritį po užplikimo bloku.

Užplikymo bloko išėmimas

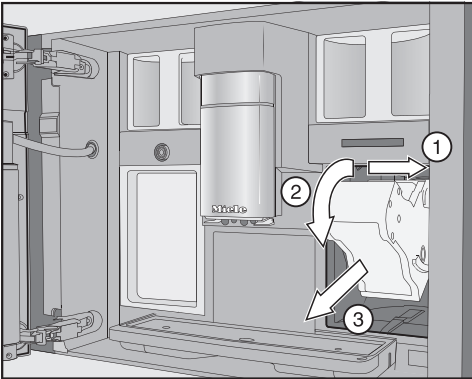
Išėmę užplikimo bloką, **nekeiskite** užplikimo bloko rankenėlės padėties. Užplikimo bloko gali nepavykti įdėti.



- Atidarykite prietaiso dureles.
- Išimkite vandens bakelį.



- Paspauskite mygtuką užplikimo bloko rankenos apačioje ① ir pasukite rankeną į priekį ②.



- Užplikimo bloką pirmiausia pastumkite į šoną ①, tada patraukite į save ir išimkite ③. Paverskite užplikimo bloką į priekį ②.

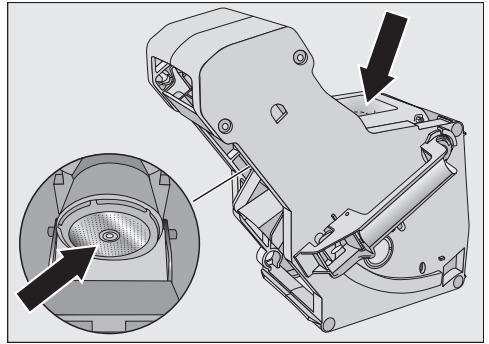
Jei užplikimo bloko nepavyksta išimti arba tai padaryti labai sunku, vadinasi, jis neteisingai įdėtas (žr. skyrių "Ką daryti, jeigu ...").

Užplikymo bloko plovimas

Judančios užplikimo bloko dalys yra su riebalų plėvele. Plovikliai gali pažeisti užplikimo bloką.

Plaukite užplikimo bloką tik rankomis, šiltame vandenyje, **naudokite ploviklio**.

- Plaukite užplikimo bloką **rankomis, po tekančiu šiltu vandeniu**, nenaudokite ploviklio.

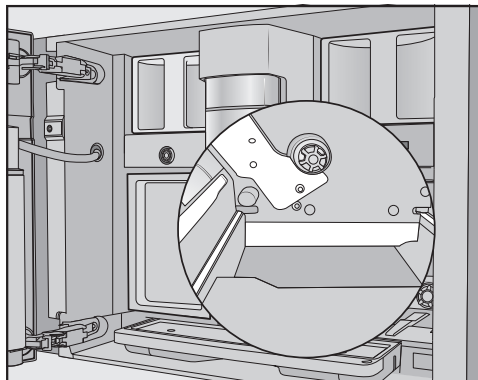


- Nuvalykite nuo sietelių kavos likučius. Vienas sietelis yra piltuvėlyje. Antrasis – kairėje, šalia piltuvėlio.
- Nusausinkite piltuvą, kad per kitą kavos ruošimą neliktų prilipusios maltos kavos.

Prietaiso vidinės dalies valymas

- Išvalykite sausus maltos kavos likučius, pvz., išsiurbkite dulkių siurbliu.

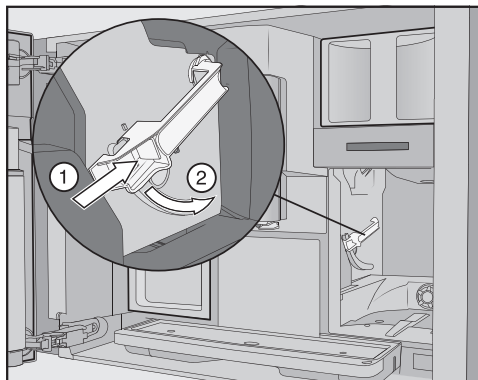
Valymas ir priežiūra



- Drėgna kempine išvalykite užplikimo bloko skyrelį. Pavyzdyje šviesia spalva pažymėtas sritis būtina išvalyti ypač kruopščiai, pvz., apie varantįjį veleną.

Užplikimo bloko įdėjimas

- Įdėdami veiksmus atlikite atvirkštine tvarka: įdėkite užplikimo bloką į kavos aparatą. Šiek tiek paverskite užplikimo bloką į priekį.



- Paspauskite mygtuką užplikimo bloko rankenos ① apačioje ir nulenkite rankeną žemyn ②.

Patarimas: jei negalite pasukti užplikimo bloko rankenos, tvirtai paspauskite užplikimo bloko šonus.

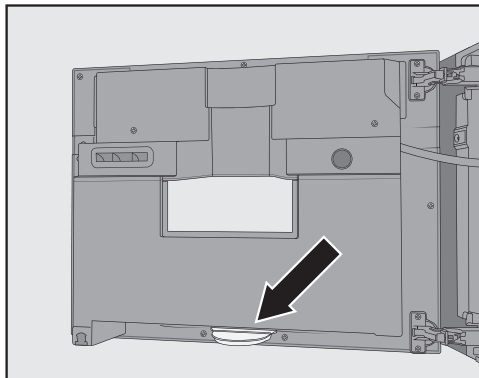
- Įdėkite vandens bakelį į kavos aparatą ir užfiksuokite.

Išimant ir įdedant užplikimo bloką, į lašų surinkimo indą byra kavos likučiai.

- Išimkite lašų surinkimo indą ir nuvalykite dangtelį.
- Lašų surinkimo indą įdėkite į kavos aparatą.
- Uždarykite prietaiso dureles.

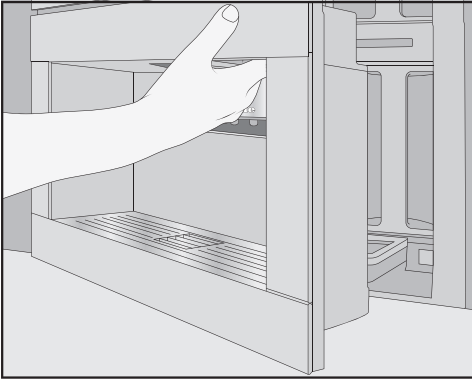
Prietaiso vidinės dalies, vidinės durelių pusės ir lašų surinkimo indo plovimas

Valydami prietaisą, išvalykite ir jo vidų, bei nuvalykite prietaiso priekinę dalį. Jei- gu išėmėte vandens bakelį, išvalykite ir sritį po juo.



Prietaiso viduje, prie durelių yra lašų surinkimo indas.

Indą reguliariai išimkite ir išpilkite. Lašų surinkimo indą galima plauti indaplovėje.



- Atidarykite prietaiso dureles.
- Išimkite ir išplaukite lašų surinkimo indą.
- Išimkite iš prietaiso šias dalis:
 - Vandens bakelis
 - Lašų surinkimo indas
 - Priežiūros dubuo
 - Užplikymo blokas
 - Pupelių indas

Patarimas: sausus maltos kavos likučius išsiurbkite dulkių siurbliu.

- Švaria, drėgna kempine arba mikropluošto šluoste išvalykite prietaiso vidų, nuvalykite durelių vidinę pusę.
- Vidinę dalį ir prietaiso dureles nusausinkite minkšta šluoste.
- Vėl sudėkite visas dalis, įdėkite lašų surinkimo indą.
- Uždarykite prietaiso dureles.

Prietaiso priekinės dalies valymas

Laiku nenuvalius nešvarumų, paviršiai gali nusidažyti arba pakisti.

Nuo prietaiso priekinės dalies iš karto pašalinkite nešvarumus.

Stebėkite, kad už ekrano nepatektų vandens.

Prietaiso priekinę dalį valykite tada, kai bus atliktas nuovirų šalinimas. Kuo greičiau nuvalykite užtiškusį nuovirų šalinimo tirpalą.

Patarimas: prieš valydami valdymo skydelį, atidarykite prietaiso dureles. Taip apsisaugosite nuo prietaiso veikimo sutrikimų.

- Švaria, drėgna kempine arba mikropluošto šluoste nuvalykite prietaiso priekinę dalį.
- Tada nusausinkite paviršius minkšta šluoste.

Patarimas: stiklinę priekinę dalį galite valyti su "Miele" mikropluošto šluoste.

Priežiūros programos

Galimos šios priežiūros programos:

- Prietaiso plovimas
- Pieno žarnelės skalavimas
- Pieno žarnelės plovimas*
- Riebalų šalinimas iš užplikymo bloko*
- Nuovirų šalinimas iš prietaiso*

* Jei neįdėjote valymo ir (arba) nuovirų šalinimo kasetės ir išjungtas automatinis valymas, priežiūros programas privalote vykdyti patys.

Be to, atsižvelgdami į naudojimo būdą ir naudojamą vandenį, privalote reguliariai rankiniu būdu pašalinti nuovirus iš kavos aparato linijų, net ir tuo atveju, jeigu įdėta nuovirų šalinimo kasetė.

Valymas ir priežiūra

Meniu “Maintenance” iškvietimas

Rodomas gėrimų meniu.

- Palieskite jutiklinį mygtuką ↵.
- Pasirinkite “Maintenance”.

Galite pradėti vykdyti norimą priežiūros programą.

Prietaiso plovimas

Jei buvo ruoštas kavos gėrimas, prieš išsijungdamas, kavos aparatas plauna pieno sistemą. “Rinse the appliance” galite įjungti ir rankiniu būdu.

Pieno žarnelės skalavimas

Jeigu ruošėte gėrimą su pienu, po keleto minučių kavos aparatas automatiškai išplaus pieno žarnelę. “Rinse the milk pipework” galite įjungti ir rankiniu būdu.

Priežiūros programa “Clean the milk pipework”

Galite vykdyti priežiūros programą, naudodami “Miele” valymo kasetę arba pieno žarnelių valiklį (lazdelės su plovimo milteliais). Priežiūros programa trunka apie 20 minučių.

Kai įjungiate automatinį valymą ir įdedate naudoti paruoštą valymo kasetę, “Clean the milk pipework” vykdomas su valymo kasete.

Pieno žarnelių plovimas naudojant valymo kasetę

Kartu su automatinio valymu galite įjungti priežiūros programą, kad, pvz., intensyviau panaudojus pieno žarnelę jos būtų išplautos.

Rodomas meniu “Maintenance”.

- Palieskite “Clean the milk pipework”.

- Stebėkite ekrane rodomas instrukcijas.

Pieno žarnelei plauti naudokite pieno žarnelės valiklį (lazdelėmis)

Jeigu išjungtas automatinis plovimas, pieno žarnelę būtina išplauti vėliausiai praėjus 15 dienų. Ekrane rodomi pranešimai, primenantys apie plovimą.


Rekomenduojame naudoti “Miele” ploviklį ir taip užtikrinti optimalų valymą. “Miele” rekomenduoja naudoti specialiai kavos aparatų pieno žarnelėms plauti sukurtus plovimo miltelius.

Vienam plovimui Jums reikės 2 lazdelių pieno žarnelių valiklio.

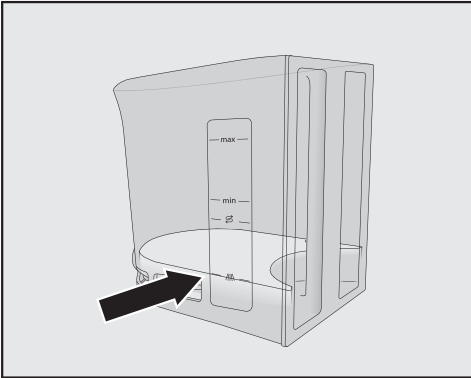
Jų galite įsigyti “Miele” interneto parduotuvėje, “Miele” garantinio aptarnavimo skyriuje arba specializuotose “Miele” pardavimo vietose.

Ekrane taip pat rodomas pranešimas “Clean the milk pipework”.

- Patvirtinkite pranešimą mygtuku OK.
- Stebėkite ekrane rodomas instrukcijas.

Kai ekrane pasirodo “Fill water container with lukewarm water and cleaning agent up to the  symbol and replace it. Close the door”, atlikite šiuos veiksmus.

- Atidarykite 2 pieno žarnelių valiklio lazdeles ir supilkite jų turinį į vandens bakelį.



- Įpilkite iki žymos // min drungno vandens ir gautą tirpalą išmaišykite.

Laikykitės maišymo santykio. Svarbu, kad bakelyje būtų ne per mažai vandens. Kitaip plovimas bus įvykdytas ne iki galo.

- Vėl įdėkite į prietaisą vandens bakelį.
- Uždarykite prietaiso dureles.
- Stebėkite ekrane rodomas instrukcijas.
- Ekrane pasirodžius raginimui, išplaukite bakelį švariame vandenyje. Patikrinkite, ar vandens bakelyje **neliko** ploviklio likučių. Į vandens bakelį įpilkite švaraus geriamojo vandens.

Plovimo procesas yra baigtas, kai ekrane parodoma "Process finished".

Riebalų šalinimas iš užplikimo bloko ir prietaiso vidinės dalies

Kad kavos gėrimai būtų aromatingi ir kavos aparatas veiktų nepriekaištingai, reikia reguliariai šalinti riebalus užplikimo bloke. Atsižvelgiant į riebalų kiekį vartojamoje kavos rūšyje, užplikimo blokas gali užsikimšti ir greičiau.

Galite vykdyti priežiūros programą, naudodami "Miele" valymo kasetę arba riebalus iš užplikimo bloko šalinti plovimo tabletes. Priežiūros programa trunka apie 10 minučių.

Kai įjungiate automatinį valymą ir įdėsite naudoti paruoštą valymo kasetę, "Degrease the brew unit", valymas vykdomas su valymo kasete.

Jei neįdėta "Miele" valymo kasetė, pagaminus 200 porcijų ekrane parodoma "Degrease the brew unit".

- Patvirtinkite pranešimą mygtuku *OK*.

Šis pranešimas rodomas tol, kol užplikimo bloke pašalinami riebalai.

Pašalinti riebalus iš užplikimo bloko

Rodomas meniu "Maintenance".

- Palieskite "Degrease the brew unit".

Paleidžiama priežiūros programa.

- Stebėkite ekrane rodomas instrukcijas.

Ekrane rodoma "Remove the water container and the brew unit. Rinse the brew unit by hand and clean the interior of the machine".

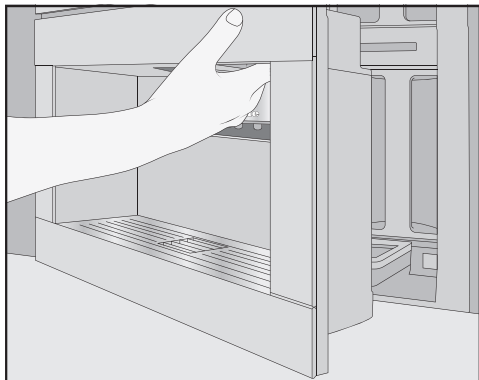
Užplikimo bloko ir prietaiso vidinės dalies valymas

Judančios užplikimo bloko dalys yra su riebalų plėvele. Plovikliai gali pažeisti užplikimo bloką.

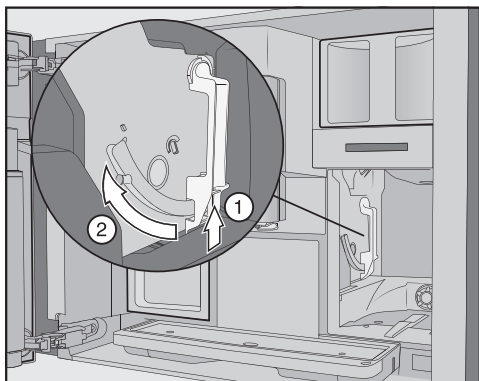
Plaukite užplikimo bloką tik rankomis, šiltame vandenyje, **nenaudokite ploviklio**.

Užplikimo bloką kartą per savaitę plaukite po tekančiu vandeniu, taip ne tik išvengsite bakterijų dauginimosi, bet ir galėsite nuolat mėgautis aromatinga kava.

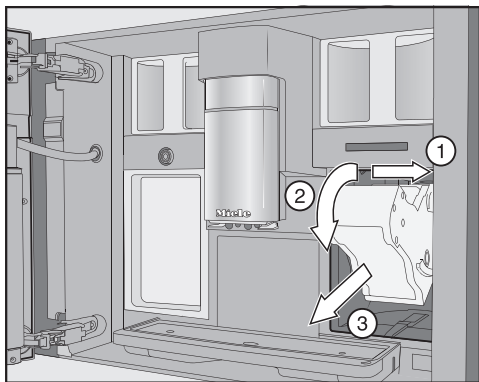
Valymas ir priežiūra



- Atidarykite prietaiso dureles.
- Išimkite vandens bakelį.



- Užplikymo bloko rankenos ① apačioje paspauskite mygtuką ir pasukite rankeną į priekį ②.

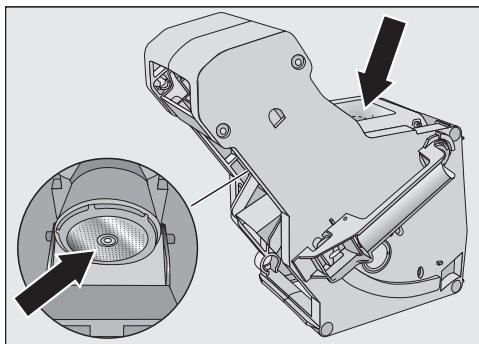


- Užplikimo bloką pirmiausia pastumkite į šoną ①, tada patraukite į save ir išimkite ②. Paverskite užplikimo bloką į priekį ③.

Jei užplikimo bloko nepavyksta išimti arba tai padaryti labai sunku, vadinasi, jis neteisingai įdėtas (žr. skyrių “Ką daryti, jeigu ...”).

Išėmę užplikimo bloką, **nekeiskite** užplikimo bloko rankenėlės padėties. Užplikimo bloko gali nepavykti įdėti.

- Plaukite užplikimo bloką **rankomis, po tekančiu šiltu vandeniu**, nenaudokite ploviklio.

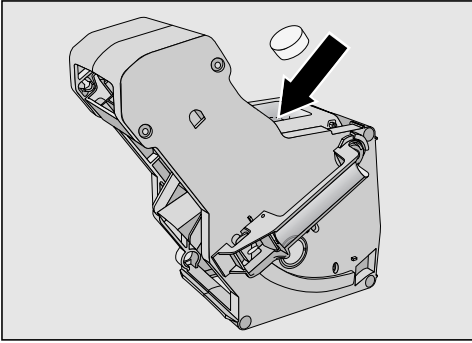


- Nuvalykite nuo sietelių kavos likučius. Vienas sietelis yra piltuvėlyje, o antrasis – kairėje, šalia piltuvėlio.

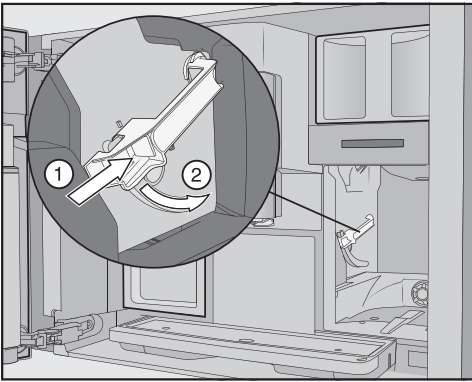
Išimant užplikimo bloką, į lašų surinkimo indą byra kavos likučiai.

- Išimkite lašų surinkimo indą ir nuvalykite dangtelį.
- Išvalykite kavos aparato vidų (žr. skyrių “Valymas ir priežiūra” poskyrį “Užplikimo bloko išėmimas ir plovimas rankomis”). Sausus maltos kavos likučius išsiurbkite dulkių siurbliu.

Ploviklio tabletės įdėjimas į užplikymo bloką



- Į užplikymo bloką (viršuje) įdėkite ploviklio tabletę (žr. rodyklę).
- Užplikymo bloką su įdėta tablete įdėkite į kavos aparatą.



- Paspauskite mygtuką užplikimo bloko rankenos ① apačioje ir nulenkite rankeną žemyn ②.
- Vandens bakelį ir lašų surinkimo indą su tirščių indu įdėkite į kavos aparatą.
- Uždarykite prietaiso dureles.
- Vadovaukitės ekrane pateiktais nurodymais.

Jeigu rodomas gėrimų ruošimo meniu, plovimo procesas yra baigtas.

Nuovirų šalinimas

Pažeidimo pavojus užtiškus nuovirų šalinimo tirpalo.

Tirpalas gali apgadinti jautrius paviršius ir natūralaus medžio grindis.

Stenkitės iš karto nuvalyti nuovirų šalinimo metu užtiškusius lašus.

Prietaiso naudojimo metu kaupiasi nuoviros. Kaip greitai prietaise kaupsis nuoviros, priklauso nuo naudojamo vandens kietumo. Nuoviras būtina reguliariai pašalinti.

Prietaiso ekrane rodomas nuovirų šalinimo procesas. Ekrane taip pat rodomi įvairūs pranešimai, pavyzdžiui, būsite paraginti ištuštinti lašų surinkimo indą arba papildyti vandens bakelį.

Nuovirų šalinimas yra **būtinis** ir užtrunka apie 35 minutes.

Net jei nuoviras šalinata automatiškai, atsižvelgiant į naudojimo būdą, privalote reguliariai šalinti nuoviras linijose, naudodami priežiūros programą “Descale the appliance”.

Jei įdėjote nuovirų šalinimo kasetę, ekrane vis tiek bus primenama apie tai, kad kavos aparate reikia šalinti nuoviras.

Ekrane rodoma “No. of uses until appliance needs descaling: 50”. Kiekvieno kavos gėrimo ruošimo metu kavos aparato ekrane rodomas iki kito nuovirų šalinimo likusių gėrimų ruošimų skaičius.

- Patvirtinkite pranešimą mygtuku OK.

Kai likusių ruošimų skaičius bus lygus “0”, kavos aparatas užsiblokuos.

Jeigu tuo metu neketinate pašalinti nuovirų, galite kavos aparatą išjungti. Gėrimus galėsite ruošti tik pašalinę nuoviras.

Valymas ir priežiūra


Nuovirų šalinimas ekrane pasirodžius raginimui

Ekrane taip pat rodomas pranešimas “Descale the appliance”.

- Patvirtinkite pranešimą mygtuku **OK**.

Procesas pradedamas.

- Stebėkite ekrane rodomas instrukcijas.

Kai ekrane pasirodo “Place 2 descaling tablets in the water container and fill it with lukewarm water up to the descaling symbol  and insert it”, atlikite šiuos veiksmus.

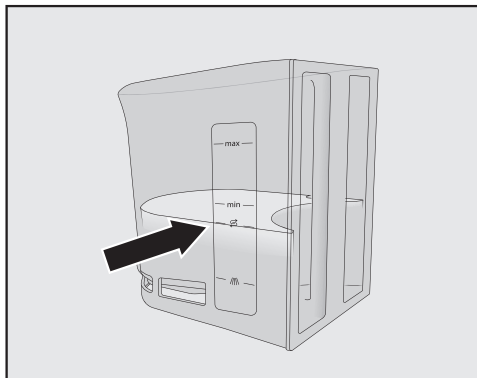
Kad nuoviros būtų tinkamai pašalintos, rekomenduojame naudoti “Miele” nuovirų šalinimo tabletes.


Šios nuovirų šalinimo tabletės sukurtos specialiai “Miele” kavos aparatams.

Kitos nuovirų šalinimo priemonės, kuriose yra ne tik citrinos rūgštis, bet ir kitų rūgščių ir (arba) kitų nepageidaujamų sudedamųjų dalių, pavyzdžiui, chloridų, gali pažeisti gaminį. Be to, jeigu neteisinga nuovirų šalinimo tirpalo koncentracija, nebus užtikrintas norimas poveikis.

Nuovirų šalinimo tablečių galima įsigyti “Miele” interneto parduotuvėje, “Miele” klientų aptarnavimo skyriuje arba specializuotoje “Miele” parduotuvėje.

Nuovirų šalinimui jums reikės **2** nuovirų šalinimo tablečių.



- Įpilkite į bakelį iki žymos  drungno vandens.
- Į vandens bakelį įdėkite **2** nuovirų šalinimo tabletes.

Laikykitės nuovirų šalinimo priemonės maišymo santykio. Svarbu, kad bakelyje vandens nebūtų nei per mažai, nei per daug. Antraip nuovirų šalinimo procesas bus nutrauktas anksčiau laiko.

Nuovirų šalinimo eiga

- Įdėkite atgal vandens bakelį.
- Vadovaukitės ekrane pateiktais nurodymais.

Kai ekrane rodoma “Rinse and refill the water container”:

- Švari vandeniu kruopščiai išskalaukite bakelį. Patikrinkite, ar vandens bakelyje **neliko** nuovirų šalinimo tablečių likučių. Į vandens bakelį įpilkite švaraus geriamojo vandens.

Jeigu ekrane rodomas gėrimų ruošimo meniu, plovimo procesas yra baigtas.

Automatinis valymas ir nuovirų šalinimas

Pažeidimo pavojus užtiškus valymo ir nuovirų šalinimo tirpalo.

Tirpalas gali apgadinti jautrius paviršius ir natūralaus medžio grindis.

Prieš išjungdami po pagrindiniu išleidimo vamzdeliu galite padėti priežiūros indą, į kurį bėgs valymo ir nuovirų šalinimo tirpalas.

Nuimkite valymo ir nuovirų šalinimo tirpalo purkštuką.

Naudodami nuovirų šalinimo kasetę, į kurią jau įpilta vandens, prižiūrėkite, kad ant paviršių nepatektų nuovirų šalinimo tirpalo.

Kavos aparate yra automatinės pieno žarnelės, užplikymo bloko valymo ir nuovirų šalinimo iš prietaiso priežiūros programos. Tam į kavos aparatą reikia įdėti "Miele" valymo ir nuovirų šalinimo kasetę. Automatinis valymas visuomet vykdomas prieš automatinį nuovirų šalinimą, jei abi valymo programos vykdomos tą pačią dieną (bendra trukmė: maždaug 35 min.).

Naudodamiesi priežiūros laikmačiu, galite nustatyti kasdienio valymo ir nuovirų šalinimo proceso pradžios laiką.

Atsižvelgiant į prietaiso naudojimo intensyvumą, kavos aparatas nustato, ar laikas šalinti nuoviras, ir kurią dieną bus vykdoma programa.

Automatinio valymo metu plaunama pieno sistema ir (arba) šalinami riebalai iš užplikimo bloko. Automatinio valymo metu kavos aparatas pagal ruošimų kiekį ir būdą pats parenka valymo tirpalo koncentraciją ir valymo programos rūšį.

Jeigu neruošite gėrimų, automatinė priežiūros programa neįsijungs.


Kai vykdoma automatinė valymo programa, iš vandens ir priežiūros priemonės maišomas tirpalas ir pumpuojamas per kavos aparato žarneles. Pasibaigus nu-

statytam veikimo laikui, tirpalas išskalaujamas iš žarnelių, o Jūs galite ruošti gėrimus.

Automatinio valymo ir nuovirų šalinimo metu trumpais intervalais girdisi pašaliniai garsai, pvz., plovimo garsas, nors prietaisas yra išjungtas.

Ką turite žinoti prieš naudodami automatinės priežiūros programą ir jų metu?

Kavos aparatas turi būti įjungtas ir būtina įvykdyti šias sąlygas:

- Įdėtos paruoštos naudoti valymo ir nuovirų šalinimo kasetės.
- Įjungtas automatinis valymas.
- Kol vykdomos automatinės priežiūros programos, **negalima** išjungti prietaiso iš elektros tinklo.
- Įdėtas lašų surinkimo indas, užplikimo blokas ir pagrindinis išleidimo vamzdelis.
- Jei naudojate bakelį: įdėtas vandens bakelis ir iki žymos  pripiltas vandens.
- Stebėkite pranešimus, kurie parodomi prieš išsijungiant prietaisui, pvz., "Empty and refill the drip tray and the waste container".
- Prietaiso durelės įjungimo metu uždarytos.
- Kavos aparatas išjungtas.

Automatinis plovimas

Jeigu ruošėte gėrimus su pienu, pieno žarneles būtina išplauti vėliausiai po 4 dienų.

Jeigu ruošėte kavos gėrimą su pienu, vėliausiai po 15 dienų iš užplikimo bloko šalinami riebalai.

Automatinis valymas ir nuovirų šalinimas

Automatinis plovimas trunka apie 25 minutes.

Automatinio plovimo įjungimas ir išjungimas

Įprastai automatinis plovimas įjungiamas pirmojo paleidimo metu.

Tačiau bet kuriuo metu "Automatic cleaning" galite įjungti arba išjungti.

Rodomas gėrimų meniu.

- Palieskite jutiklinį mygtuką ↵.
- Pasirinkite "Settings", tada "Automatic cleaning".
- Pasirinkite pageidaujamą nustatymą ir patvirtinkite mygtuku OK.

Jei įjungiamas automatinis plovimas ir jau buvo ruošiami kavos gėrimai ir (arba) pienas, kavos aparatą turėsite valyti rankiniu būdu. Tokiu būdu pašalinami pieno ir kavos riebalų likučiai ir atstatomas skaitiklis.

"Miele" valymo kasetė

Automatiniam plovimui naudokite tik "Miele" valymo kasetę. Ji buvo sukurta specialiai šiam kavos aparatui.

"Miele" valymo kasetė nuo jos įdėjimo į prietaisą pirmąjį kartą galioja apie 1 metus (galiojimas nuo atidarymo).

Svarbu pasižymėti datą, kada valymo kasetė buvo įdėta į prietaisą.

Į valymo kasetę nepilkite jokių skysčių ar kitų medžiagų.

"Miele" valymo kasetėje yra valiklio, kuris veiksmingai šalina pieno likučius ir kavos riebalus.

Atsižvelgiant į kavos aparato naudojimo intensyvumą, valymo kasetės paprastai pakanka 3 mėnesiams. Jei dažniau plau-

nate rankiniu būdu arba ruošiate labai daug gėrimų, laikotarpis atitinkamai sutrumpėja.

Kasetės pripildymo lygį galite stebėti segmentiniame stulpelyje "Settings" | "Info" | "Fill levels". Kai kasetės pripildymo lygis mažėja, reguliariais intervalais rodomi įvairūs pranešimai, primenantys, kad turite pasiruošti naują nuovirų šalinimo kasetę.

Pirmasis pranešimas parodomas, kai kasetės pripildymo lygis yra maždaug 25 %.

Valymo kasetę galite įsigyti "Miele" interneto parduotuvėje, "Miele" garantinio aptarnavimo skyriuje arba specializuotoje "Miele" prekybos vietoje.

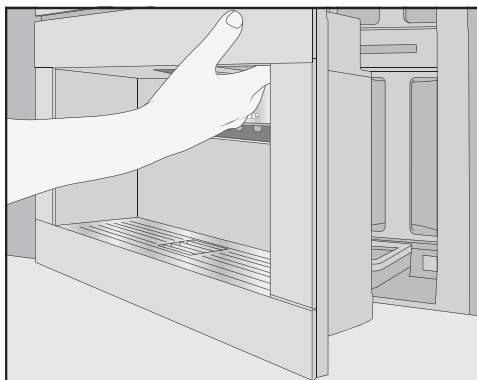
Jei valymo kasetė **neįdėta**, įdėta **tuščia** arba **besibaigianti** valymo kasetė, pieno žarneles ir užplikymo bloką turėsite plauti rankiniu būdu. Jums reikės specialios valymo priemonės (žr. skyrių "Valymas ir priežiūra", poskyrį "Pieno žarnelės plovimas" ir "Riebalų šalinimas iš užplikymo bloko").

Jeigu ilgesnį laiką nenaudosite prietaiso arba jį gabensite, valymo kasetės išimti nebūtina.

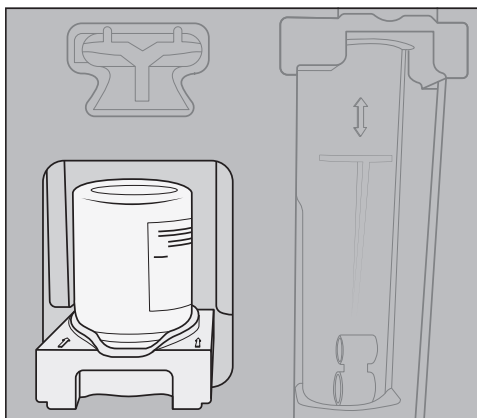
Plovimo kasetės keitimas

Naują plovimo kasetę galite įsigyti "Miele" interneto parduotuvėje, "Miele" garantinio aptarnavimo skyriuje arba specializuotoje "Miele" prekybos vietoje.

Automatinis valymas ir nuovirų šalinimas



- Atidarykite prietaiso dureles.
- Išimkite priežiūros indą.



- Plovimo kasetės laikiklį su kasete pa-traukite į save ir išimkite.
- Išsukite apverstą valymo kasetę iš lai-kiklio.
- Panaudotą kasetę išmeskite kartu su buitinėmis atliekomis.

Kartais ant laikiklio gali būti pridžiūvu-sių baltų valiklio nuosėdų. Jos neturi įtakos automatiniam valymui. Prireikus nuosėdas galite nuvalyti drėgna šluos-te arba laikiklį išplauti indaplovėje.

- Iš pakuotės išimkite naują kasetę.
- Atsukite srieginį dangtelį.

Dangtelis nereikalingas.



- Įsukite apverstą naują kasetę į laikiklį.
- Laikiklį su kasete stumkite į kavos a-paratą, kol spragtelės.
- Vėl įstatykite į prietaisą priežiūros in-dą.
- Uždarykite prietaiso dureles.

Automatinis nuovirų šalinimas

Automatinis nuovirų šalinimas trunka apie 12 minutes.

Kad būtų užtikrinta ilga prietaiso dalių naudojimo trukmė, o kavos gėrimų ruošimui naudojamas tik minkštas van-duo, būtina reguliariai rankiniu būdu iš prietaiso žarnelių pašalinti nuoviras. In-tervalai priklauso nuo prietaiso naudo-jimo intensyvumo ir naudojamo van-dens kietumo. Jeigu ruošiate daug ka-vos gėrimų su pienu, iš kavos aparato būtina dažniau šalinti nuoviras, naudo-jant nuovirų šalinimo tabletes.

Automatinis valymas ir nuovirų šalinimas

“Miele” nuovirų šalinimo kasetė

Automatiniam nuovirų šalinimui naudokite tik “Miele” nuovirų šalinimo kasetę.

Į prietaisą pirmą kartą įdėjus “Miele” nuovirų šalinimo kasetę ir ją pripildžius vandens ji galioja maždaug 1 metus (galiojimas nuo atidarymo). Svarbu pasižymėti datą, kada nuovirų šalinimo kasetė buvo įdėta į prietaisą ir pripildyta vandens.

Nenaudokite nuovirų šalinimo kasetės, kuri buvo naudojama nuovirų šalinimui kitame kavos aparate. Jūsų kavos aparatas negalės pripildyti kasetės. Todėl nuovirų šalinimo poveikis gali būti nepakankamas ir pakenkti jūsų kavos aparatui.

Į nuovirų šalinimo kasetę nepilkite jokių skysčių ar kitų nuovirų šalinimo priemonių.

Nuovirų šalinimo priemonės kasetėje yra tablečių formos. Įdėjus kasetę į kavos aparatą, ši prisipildo vandens. Tabletės palaipsniui ištirpsta.

Atsižvelgiant į kavos aparato naudojimo intensyvumą, nuovirų šalinimo kasetės paprastai pakanka 7–12 mėn.

Kasetės pripildymo lygį galite stebėti segmentiniame stulpelyje “Settings” | “Info” | “Fill levels”. Kai kasetės pripildymo lygis mažėja, reguliariais intervalais rodomi įvairūs pranešimai, primenantys, kad turite pasirošti naują nuovirų šalinimo kasetę.

“Miele” nuovirų šalinimo kasetę galima įsigyti “Miele” interneto parduotuvėje, garantinio aptarnavimo skyriuje arba specializuotoje “Miele” pardavimo vietoje.

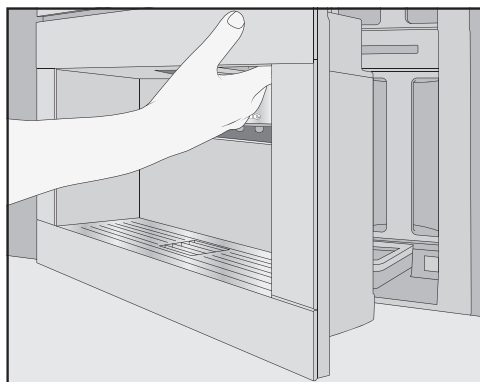
Jeigu kasetė **neįdėta**, įdėta **tuščia** arba **pasibaigęs kasetės galiojimo laikas**, norėdami iš aparato pašalinti nuoviras, naudokite priežiūros programą “Descal the appliance”. Turėsite įsigyti tinkamų nuovirų šalinimo priemonių (žr. skyriaus “Valymas ir priežiūra”, poskyrį “Nuovirų šalinimas iš prietaiso”).

Jeigu ilgesnį laiką nenaudosite prietaiso, nebūtina išimti nuovirų šalinimo kasetės. Norėdami pervežti prietaisą, išimkite kasetę. Svarbu:

- Iš kavos aparato išimtą nuovirų šalinimo kasetę galima laikyti ne ilgiau kaip 3 savaites.
- Transportuodami pripildytą nuovirų šalinimo kasetę, laikykite ją vertikaliaje padėtyje. Nepurtykite kasetės. Nepurtykite ir nelaikykite apverstos kasetės, galite ją pažeisti arba gali sutrumpėti kasetės naudojimo laikas.
- Laikykite kasetę vertikaliaje padėtyje, tamsioje vietoje, kambario temperatūroje (16–38 °C).

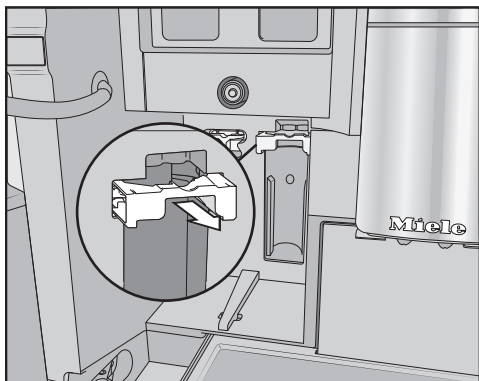
Nuovirų šalinimo kasetės keitimas

Nuovirų šalinimo kasetės išėmimas

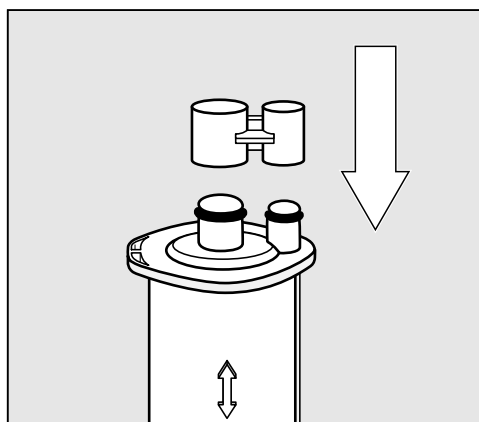


Automatinis valymas ir nuovirų šalinimas

- Atidarykite prietaiso dureles.
- Išimkite priežiūros indą.



- Kasetės laikiklį truktelėkite į priekį.
- Išimkite kasetę.



Patarimas: nuovirų šalinimo kasetę galite uždaryti dangteliu, esančiu ant kasetės cilindro. Atskiriamojo įtaiso dangtelis lengvai nuimamas.

- Panaudotą kasetę išmeskite kartu su buitinėmis atliekomis.

Nuovirų šalinimo kasetės įdėjimas

- Įdėkite kasetę ir stumkite ją į viršų, kol užsifiksuos.
- Pastumkite kasetės laikiklį atgal ir įdėkite priežiūros indą.

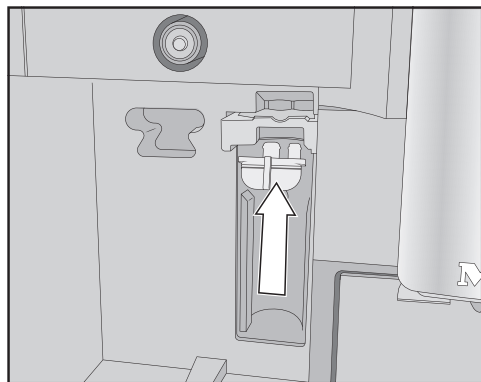
- Uždarykite prietaiso dureles.
- Stebėkite ekrane rodomas instrukcijas.

Kai kitą kartą išjungsite kavos aparatą, skalavimo metu nauja nuovirų šalinimo kasetė prisipildys vandens. Girdėsite, kaip trumpais intervalais į kasetę leidžiamas vanduo.

Palaukite, kol kavos aparatas išsijungs. Jokiu būdu neišjunkite.

Jeigu nuovirų šalinimo kasetė nenaudojama

Jeigu neketinate naudoti nuovirų šalinimo kasetės, uždarykite sistemą adapteriu.



- Vietoj kasetės įstatykite adapterį.

"Maintenance timer"

Automatinių priežiūros programų laiką priežiūros laikmatyje galite pasirinkti savo nuožiūra.

Turėkite omenyje, kad automatinei priežiūros programai reikia maždaug 35 min. Galite nustatyti skirtingus įjungimo laikus savaitgaliui ir savaitei nuo pirmadienio iki penktadienio.

Automatinis valymas ir nuovirų šalinimas

Priežiūros laikmačio nustatymas

Rodomas gėrimų meniu.

- Palieskite jutiklinį mygtuką ↵.
- Pasirinkite “Maintenance”.
- Pasirinkite “Maintenance timer”.
- Savo nuožiūra pakeiskite nustatymus.
- Patvirtinkite mygtuku *OK*.

Įsijungimo laikas išsaugomas. Automatinės priežiūros programos įsijungs kiekvieną dieną nustatytu laiku.

Automatinio valymo ir nuovirų šalinimo programų nutraukimas

Automatinės valymo programas jų veikimo metu galite nutraukti.

Jeigu **penkis** kartus iš eilės nevykdomas automatinis plovimas, gėrimų ruošimas užblokuojamas. Tik pašalinę riebalus iš užplikymo bloko ir (arba) išplovę pieno žarneles galėsite vėl ruošti gėrimus.

- Palieskite Įjungimo / išjungimo mygtuką ①.

Ekrane rodomas likęs valandų skaičius.

- Palieskite “Cancel”.

Iš sistemos išskalaujamas valymo ir nuovirų šalinimo tirpalas. Skalavimas gali užtrukti iki 5 minučių. Dabar galite ruošti gėrimus.

Daugumą prietaiso veikimo sutrikimų, galinčių atsirasti kasdienio naudojimo metu, galima pašalinti savarankiškai. Tai padės sutaupyti laiko ir pinigų, nes nereikės kreiptis į garantinio aptarnavimo skyrių.

Užėję į www.miele.com/service rasite informacijos apie savarankišką sutrikimų šalinimą.

Toliau pateiktos lentelės padės rasti prietaiso veikimo sutrikimo priežastį ir saugiai ją pašalinti.

Pranešimai ekrane

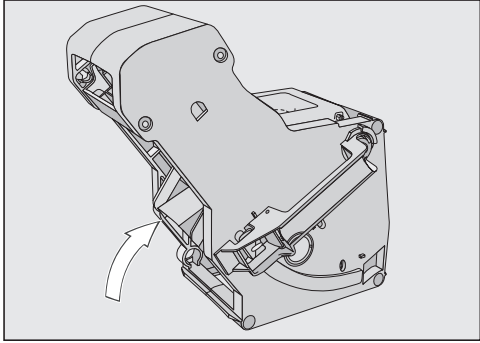
Klaidos pranešimus būtina patvirtinti mygtuku *OK*. Net jei sutrikimas yra pašalintas, ekrane gali pakartotinai pasirodyti klaidos pranešimas.

Vadovaukitės ekrane pateiktais nurodymais ir pašalinkite triktis.

Jei ekrane ir toliau rodomas klaidos pranešimas, kreipkitės į garantinio aptarnavimo skyrių.

Problema	Priežastis ir šalinimas
F1, F2, F80, F82 F353, F354	Yra vidinis gedimas. ■ Išjunkite kavos aparatą. Palaukite apie 1 valandą, tada vėl įjunkite prietaisą.
F74, F77 F225, F226 F235, F353, F354	Yra vidinis gedimas. ■ Išjunkite kavos aparatą. Palaukite apie 2 minutes, tada vėl įjunkite prietaisą.

Ką daryti, jeigu ...

Problema	Priežastis ir šalinimas
<p>F73 arba “Check the brew unit”</p>	<p>Užplikymo blokas negali sugrįžti į pradinę padėtį arba užsiteršęs. Nepavyksta suspausti kavos miltelių.</p> <ul style="list-style-type: none">■ Patikrinkite, ar užplikimo blokas išsiima.■ Jeigu užplikimo bloką pavyko išimti, išplaukite jį po tekančiu vandeniu.  <ul style="list-style-type: none">■ Užplikimo bloko kavos gėrimo išleidimo antgalį nustatykite į pagrindinę padėtį (žr. pav.).■ Įdėkite į prietaisą vandens bakelį ir uždarykite dureles. Užplikimo bloko nedėkite. Įjunkite kavos aparatą. <p>Užplikimo bloko pavara paleidžiama ir juda į pradinę padėtį.</p> <ul style="list-style-type: none">■ Pasirodžius pranešimui “Insert the brew unit”, įdėkite užplikimo bloką.■ Jeigu nepavyksta išimti užplikimo bloko, išjunkite kavos aparatą. Palaukite apie 2 minutes, tada vėl įjunkite prietaisą.
<p>Priežiūros programa, vykdoma rankiniu būdu, sustabdoma anksčiau laiko, o ekrane rodoma “Push the water container in until it engages”.</p>	<p>Neteisingai pripildytas ir įdėtas vandens bakelis.</p> <ul style="list-style-type: none">■ Patikrinkite, ar pasirinkote teisingą žymą. <p>Simboliai ant vandens bakelio parodo priežiūros programose naudojamą vandens kiekį: “Descal the appliance”: ☞ ir “Clean the milk pipe-work”: ☞.</p> <ul style="list-style-type: none">■ Įpilkite į bakelį iki žymos vandens ir iš naujo paleiskite programą.

Problema	Priežastis ir šalinimas
"Check water intake and empty the water container"	<p>Netiekiamas gėlas vanduo.</p> <ul style="list-style-type: none"> ■ Patikrinkite, ar neužlenkta vandens įleidimo žarna arba ar tinkamai atsuktas vandens čiaupas. ■ Išimkite ir išpilkite vandens bakelį. ■ Tuščią vandens bakelį įdėkite į kavos aparatą. <p>Rodomas pranešimas "Please wait. Water container filling.". Pripildomas vandens bakelis.</p> <p>Jei gėlo vandens jungtį norite išjungti, pripildykite vandens bakelį ir jį įdėkite. Meniu "Settings": "Mains water" "Off" galite pasirinkti.</p>
F233	<p>Neįdėtas skysčio lygio jutiklis arba įdėtas neteisingai. Kai pagrindinis išleidimo vamzdelis pakilęs aukščiau, o jutiklis priliečiamas puodeliu, skysčio lygio jutiklis praranda savo atskaitos tašką.</p> <ul style="list-style-type: none"> ■ Patvirtinkite pranešimą mygtuku <i>OK</i>. ■ Iš naujo įdėkite skysčio lygio jutiklį. <p>Iki kito kavos aparato įjungimo skysčio jutiklis neveiks, o centrinis išleidimo vamzdelis liks aukščiausioje padėtyje. Kitą kartą įjungus prietaisą, skysčio lygio jutiklis veiks kaip įprastai.</p>
F 355, F 357 – F 362	<p>Būtina iš naujo įrengti pupelių sistemą (pvz., gali būti, kad yra užstrigusių kavos pupelių).</p> <ul style="list-style-type: none"> ■ Atidarykite prietaiso dureles ir iš kavos aparato išimkite abu pupelių indus. ■ Uždarykite prietaiso dureles. <p>Iš naujo įrengiama pupelių sistema.</p> <ul style="list-style-type: none"> ■ Stebėkite ekrane rodomas instrukcijas.
"F 307" arba "Remove the milk valve and clean it"	<p>Pieno išleidimo vožtuvo gedimas.</p> <ul style="list-style-type: none"> ■ Pieno išleidimo vožtuvą išimkite ir išvalykite (žr. skyriaus "Valymas ir priežiūra" poskyrį "Vandens bakelio sietelio išėmimas ir valymas").

Neįprastas kavos aparato veikimas

Problema	Priežastis ir šalinimas
Kavos aparatą įjungęte įjungimo ir išjungimo mygtuku ①, tačiau ekranas liko tamsus.	Per trumpai lietėte įjungimo ir išjungimo mygtuką ①. ■ Palieskite įjungimo / išjungimo mygtuką ① ir laikykite mažiausiai 3 sekundes.
	Į lizdą neteisingai įstatytas kištukas. ■ Įstatykite į lizdą kištuką.
	Suveikė elektros instaliacijos saugiklis, nes sugedo kavos aparatas, sutriko elektros energijos tiekimas arba sugedo kitas prietaisas. ■ Ištraukite iš lizdo kavos aparato kištuką. ■ Kreipkitės į elektros specialistą arba garantinio aptarnavimo skyrių.
Įjungus kavos aparatą, neįsijungia apšvietimas.	Apšvietimas buvo išjungtas. ■ Įjunkite apšvietimą (žr. skyriaus “Nustatymai” poskyrį “Apšvietimas”).
	Sugedo apšvietimo sistema. ■ Kreipkitės į garantinės priežiūros skyrių.
Rodomas paros laikas, tačiau jutiklinis mygtukas ☉ ir artėjimo jutiklis nereaguoja.	Tai ne triktis. Funkcija “QuickTouch” išjungta. Pasirinkite nustatymą “Display” “QuickTouch” “On”, kad jutiklinis mygtukas ☉ ir artėjimo jutiklis reaguotų net ir tuomet, kai kavos aparatas yra išjungtas.
Kavos aparatas nereaaguoja į valdymą ekrane.	Yra gedimas. ■ Palieskite įjungimo ir išjungimo mygtuką ①, kad išsijungtų ekranas, o prietaisas iš naujo įsijungtų.
Kavos aparatas netikėtai išsijungė.	Pasibaigė gamykloje nustatytas išjungimo laikas (20 minučių) arba Jūsų nustatytas išjungimo laikas. ■ Jeigu reikia, iš naujo nustatykite prietaiso išjungimo laiką (žr. skyriaus “Nustatymai” poskyrį “Laikmatis”).
	Kištukas neteisingai įstatytas į lizdą. ■ Įstatykite į lizdą kištuką.
Nereaguoja jutikliniai mygtukai. Neįmanoma naudoti kavos aparato.	Yra vidinis gedimas. ■ Ištraukite iš lizdo kavos aparato kištuką arba išjunkite elektros instaliacijos saugiklius ir atjunkite prietaisą nuo maitinimo tinklo.

Problema	Priežastis ir šalinimas
Veikia ventiliatorius, nors neruošiami gėrimai arba kavos aparatas yra išjungtas.	<p>Tai ne triktis.</p> <p>Baigus ruošti gėrimą arba išjungus prietaisą, ventiliatorius veiks, kol bus tinkamai išdžiovintas vidus.</p>
Iš kavos aparato nepavyksta išimti užplikymo bloko.	<p>Užplikymo blokas ne pagrindinėje padėtyje.</p> <ul style="list-style-type: none"> ■ Jeigu reikia, užplikimo bloko rankeną pasukite atgal į pradinę padėtį. Uždarykite prietaiso dureles. ■ Išjunkite kavos aparatą. ■ Palaukite apie 1 minutę, tada vėl įjunkite kavos aparatą. <p>Užplikimo bloko pavara paleidžiama ir juda į pradinę padėtį.</p> <ul style="list-style-type: none"> ■ Jeigu reikia, pakartokite veiksmus.
Gėrimo ruošimas nutraukiamas anksčiau laiko, nors po pagrindiniu išleidimo vamzdeliu yra indas.	<p>Tai ne gedimas.</p> <p>Jeigu puodelio anga plati, pvz., puodelis yra labai didelis, pripildymo lygio jutiklis negalės atpažinti puodelio krašto, gėrimo ruošimas bus sustabdytas. Naudokite kitą puodelį arba statykite jį taip, kad skysčio lygio jutiklis galėtų atpažinti puodelio kraštą.</p>
Kavos aparatas neįsijungia, nors aktyvintas laikmačio nustatymas “On at”.	<p>Ijungtas paleidimo blokatorius.</p> <ul style="list-style-type: none"> ■ Išjunkite paleidimo blokatorių. <hr/> <p>Nebuvo pasirinkta konkreti savaitės diena.</p> <ul style="list-style-type: none"> ■ Patikrinkite laikmačio nustatymus ir, jeigu reikia, pakeiskite. <hr/> <p>Įsijungęs automatiškai, kavos aparatas tris kartus iš eilės buvo nenaudojamas (atostogų režimas).</p> <ul style="list-style-type: none"> ■ Įjunkite prietaisą ir paruoškite gėrimą. <hr/> <p>Kol vykdomas automatinis nuovirų šalinimas, negalėsite įjungti prietaiso laikmačiu “On at”. Tai ne gedimas. Pasirinkite kitą laikmačio nustatymą.</p>
Ruošiate karštą vandenį arba arbatą, o vietoj karšto vandens veržiasi garai.	<p>Gali būti, kad neteisingai nustatytas prietaiso aukštis.</p> <ul style="list-style-type: none"> ■ Pakeiskite aukščio nustatymus (“Settings” “Altitude”). ■ Kartu galite pakeisti ir gėrimų ruošimo temperatūros nustatymus (“Drink parameters”).
Ekranas yra blogas arba neįskaitomas.	<p>Nustatytas per mažas ekrano ryškumas.</p> <ul style="list-style-type: none"> ■ Pakeiskite šį nustatymą (žr. “Nustatymai”).

Ką daryti, jeigu ...

Problema	Priežastis ir šalinimas
Ekranas apšviestas, tačiau prietaisas nekaista ir neruošia gėrimų.	Ijungtas parodomasis režimas, skirtas prietaiso pristatymui pardavimo vietose arba parodų salėse. ■ Išjunkite parodomąjį režimą (žr. skyrių “Nustatymai”).

Automatinio valymo ir nuovirų šalinimo triktys

Problema	Priežastis ir šalinimas
Ijungus, pasirodo pranešimas, kad nepavyko įvykdyti automatinio valymo ir (arba) nuovirų šalinimo.	Kavos aparatas buvo neparuoštas naudoti: visos išimamos dalys – vandens bakelis, lašų surinkimo indas, užplikymo blokas ar pagrindinio išleidimo vamzdelis – turi būti sudėti atgal. Į bakelį nebuvo maž. iki nuovirų šalinimo žymos ☞ įpilta geriamojo vandens. Prietaisas buvo neuždarytas. ■ Patvirtinkite pranešimą mygtuku <i>OK</i> . ■ Atkreipkite dėmesį, kad su kavos aparatu iki kito automatinio valymo ir (arba) kalkių nuovirų šalinimo proceso galima ruošti gėrimus.
	Ijungimo metu kavos aparatas nebuvo išjungtas. Automatinės priežiūros programos įjungiamos, kai kavos aparatas išjungtas. ■ Patvirtinkite pranešimą mygtuku <i>OK</i> . ■ Jeigu reikia, pakeiskite įjungimo laiką.
Parodomas pranešimas “Descal the appliance”, nors įdėta naudoti paruošta nuovirų šalinimo kasetė. Negalima ruošti gėrimų.	Atsižvelgiant į prietaiso naudojimo intensyvumą ir vandens kietumą, gali būti, kad po automatinio nuovirų šalinimo papildomai turėsite pašalinti kalkes rankiniu būdu. Jums reikės tinkamos nuovirų šalinimo priemonės, pvz., “Miele” nuovirų šalinimo tablečių. ■ Nuovirų šalinimui naudokite priežiūros programą (žr. skyriaus “Valymas ir priežiūra” poskyrį “Nuovirų šalinimas iš prietaiso”).

Problema	Priežastis ir šalinimas
<p>Ijungus parodomas vienas šių pranešimų: “Automatic cleaning could not be carried out. Start Automatic cleaning (duration min.) now? Otherwise Automatic cleaning will be permanently switched off”</p> <p>Arba: “Automatic maintenance could not be carried out. Carry out the Automatic cleaning part of the Automatic maintenance programme (duration min.) now? Otherwise the Automatic cleaning part of the Automatic maintenance programme will be permanently switched off”</p> <p>Gėrimų ruošti negalima.</p>	<p>Penkis kartus iš eilės nepavyko atlikti automatinio plovimo.</p> <p>Norėtumėte, kad kavos aparatas toliau automatiškai plautų pieno žarneles ir iš užplikymo bloko šalintų riebalus:</p> <ul style="list-style-type: none"> ■ Atkreipkite dėmesį, kad kavos aparatas būtų paruoštas vykdyti automatinę priežiūrą (žr. skyrių “Automatinis valymas ir nuovirų šalinimas”). ■ Palieskite <i>OK</i>, kad įjungtumėte automatinį valymą. <p>Kai pasirenkate “No” ir išjungiate automatinį valymą, pieno žarnelę turite plauti ir riebalus iš užplikymo bloko šalinti rankiniu būdu (žr. skyrių “Valymas ir priežiūra”). Jums reikės pieno žarnelių valiklio ir tablečių riebalų šalinimui iš užplikymo bloko.</p>

Netenkinantis rezultatas

Problema	Priežastis ir šalinimas
<p>Kavos gėrimas yra nepakankamai karštas.</p>	<p>Nepašildėte puodelio. Kuo mažesnis ir kuo storesnių sienelių puodelis, tuo svarbiau yra jį pašildyti.</p> <ul style="list-style-type: none"> ■ Pašildykite puodelį, pvz., karštu vandeniu.
	<p>Nustatyta per žema užplikimo temperatūra.</p> <ul style="list-style-type: none"> ■ Nustatykite aukštesnę užplikimo temperatūrą.
	<p>Užsikimšo užplikimo bloko sieteliai.</p> <ul style="list-style-type: none"> ■ Išimkite užplikimo bloką ir išplaukite rankomis. ■ Išplaukite iš užplikimo bloko riebalus.
<p>Malant kavos pupeles, girdimas didesnis triukšmas nei įprastai.</p>	<p>Malimo metu inde baigėsi pupelės.</p> <ul style="list-style-type: none"> ■ Į pupelių indą įberkite šviežių pupelių.
	<p>Tarp pupelių gali būti svetimkūnių (pvz., plastiko dalelių arba akmenukų).</p> <ul style="list-style-type: none"> ■ Iš karto išjunkite kavos aparatą. Kreipkitės į garantinės priežiūros skyrių.

Ką daryti, jeigu ...

Problema	Priežastis ir šalinimas
Kavos gėrimas per greitai teka į puodelį.	<p>Nustatyta, jog sumalama per stambiai.</p> <ul style="list-style-type: none"> ■ Nustatykite, jog būtų sumalama smulkiau (žr. "Kavos skonis pagal jūsų norus. Sumalimo laipsnis").
Kavos gėrimas teka į puodelį per lėtai.	<p>Užsikimšo užplikymo blokas.</p> <ul style="list-style-type: none"> ■ Iš užplikimo bloko pašalinkite riebalus (žr. skyriaus "Valymas ir priežiūra" poskyrį "Riebalų pašalinimas iš užplikimo bloko ir prietaiso vidinės dalies valymas").
Ruošiant kavos gėrimą arba "Espresso", nesusiformuoja puta.	<p>Nešviežios kavos pupelės. Jeigu skrudintų pupelių indas per ilgai laikomas atidarytas, iš kavos pupelių ilgai nei pasišalina anglies dioksidas. Todėl, ruošiant kavos gėrimą, nesusiformuoja puta.</p> <p>Zinoma, kavos pupelės galima ir toliau naudoti.</p>
Kavos gėrimas per silpnas. Kavos tirščiai (vieno ruošimo tirščiai) tirščių inde yra skysti ir trapūs.	<p>Į kavos malūnėlį patenka per mažai kavos pupelių, atitinkamai užplikomas mažesnis maltos kavos kiekis.</p> <p>Ar naudojate tamsaus skrudinimo pupelės?</p> <p>Ypač tamsaus skrudinimo kavos pupelės dažnai yra aliejingos. Šie riebalai gali nusėsti ant indo sienelių ir apsunkinti pupelių patekimą į malūnėlį.</p> <p>Ar naudojate mišinį iš labai stambių kavos pupelių ar mišinyje yra įvairaus dydžio pupelių?</p> <p>Gali būti, kad pupelės neslysta arba užstringa, sudarydamos taip vadinamus "Pupelių tiltus".</p> <ul style="list-style-type: none"> ■ Jei naudojate alieingas tamsaus skrudinimo pupelės, dažniau valykite pupelių indus. ■ Jeigu naudojate mišinį, kuris sudarytas vien iš stambių kavos pupelių, arba mišinį, kurio sudėtyje yra įvairaus dydžio pupelių, šiek tiek patraukite į save pupelių indą ir pakratykite. ■ Išbandykite kitus kavos mišinius.
Kava netolygiai teka iš abiejų išleidimo vamzdelių. Ruošiant gėrimus su pienu, šis taškosi.	<p>Kavos likučiai pagrindiniame išleidimo vamzdelyje trukdo gėrimui ištekėti.</p> <ul style="list-style-type: none"> ■ Išardykite pagrindinį išleidimo vamzdelį ir išplaukite visas dalis indaplovėje (išskyrus nerūdijančiojo plieno dangtelį). <p>Bent kartą per savaitę išplaukite pagrindinio išleidimo vamzdelio dalis.</p>

Problema	Priežastis ir šalinimas
<p>Netenkina pieno putos konsistencija.</p>	<p>Per aukšta pieno temperatūra. Tirštą pieno putą galima paruošti tik iš šalto pieno (<10 °C).</p> <ul style="list-style-type: none"> ■ Pieno inde patikrinkite pieno temperatūrą. <p>Užsikimšo pieno žarnelė ir (arba) užsiteršė pieno išleidimo vožtuvai.</p> <ul style="list-style-type: none"> ■ Išimkite ir išplaukite pieno išleidimo vožtuvą.
<p>Kavos gėrimai iš pagrindinio išleidimo teka lėtai, "laša".</p>	<p>Užsikimšęs užplikymo blokas, nes intensyviai naudojote kavos aparatą. Ir (arba) nebuvo išimtas ir rankiniu būdu išplautas užplikymo blokas.</p> <ul style="list-style-type: none"> ■ Kai įdėta valymo kasetė, pirma įjunkite "Automatic cleaning" iš ("Settings" "Automatic cleaning"). ■ Vykdykite priežiūros programą "Degrease the brew unit" su 1 valymo tablete (žr. skyrių "Valymas ir priežiūra", poskyrį "Riebalų šalinimas iš užplikymo bloko ir prietaiso vidinės dalies"). <div data-bbox="400 703 878 1046" data-label="Image"> </div> <ul style="list-style-type: none"> ■ Ypač kruopščiai išplaukite užplikimo bloko filtrą. ■ Jei reikia, prieš pradėdami ruošti gėrimą, įjunkite "Automatic cleaning". <p>Priešingu atveju, turėsite vėl vykdyti priežiūros programą "Clean the milk pipework" ir "Degrease the brew unit".</p>

Klientų aptarnavimo skyrius ir garantija

Užėję į www.miele.com/service rasite informacijos apie savarankišką sutrikimų šalinimą, taip pat apie atsargines “Miele” dalis.

Garantija

Garantinis laikotarpis yra 2 metai.

Daugiau informacijos nurodyta pridėtoje garantinio aptarnavimo sąlygose.

Klientų aptarnavimo skyrius

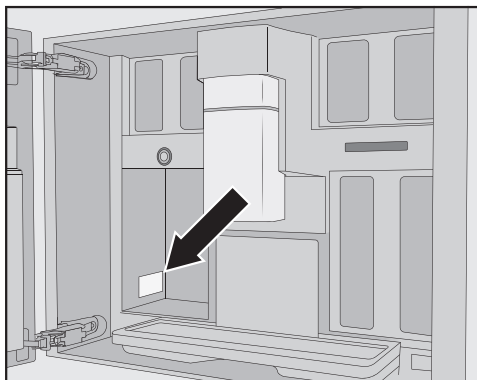
Atsiradus gedimų, kurių negalite pašalinti patys, informuokite:

- savo “Miele” produktų pardavėją arba
- “Miele” gamyklos klientų aptarnavimo tarnybą.

Gamyklos klientų aptarnavimo tarnybos telefoną rasite mūsų bendrovės tinklalapyje, kurio adresas nurodytas paskutiniame šios naudojimo instrukcijos puslapyje.

Klientų aptarnavimo skyriaus darbuotojui nurodykite savo prietaiso **modelį** ir **gamyklinį numerį**.

Duomenys nurodyti specifikacijų lentelėje.




Šiuos produktus ir papildomus priedus galite įsigyti "Miele" interneto parduotuvėje, "Miele" klientų aptarnavimo skyriuje arba specializuotoje "Miele" parduotuvėje.

- **Daugiafunkcė mikropluošto šluostė**
valyti pirštų antspaudus ir nedidelius nešvarumus
- **Pieno žarnelių valiklis**
skirtas plovimo sistemos valymui
- **Valymo tabletės**
skirtos riebalams šalinti iš užplikymo bloko
- **"AutoCleaner"**
funkcija naudojama automatiniam pieno žarnelių ir užplikimo bloko plovimui
- **Nuovirų šalinimo kasetė**
automatiniam nuovirų pašalinimui
- **Nuovirų šalinimo tabletės**
skirtos nuoviroms šalinti rankiniu būdu
- **"CJ Jug" 1,0 l**
termosas kavai arba arbatai (kavos ąsotėlio funkcija)
- **"Miele" "Black Edition" "ONE FOR ALL"**
nemaltos kavos pupelės – tobulai tinka "Espresso", "Café Crema" ir kavos gėrimams su pienu ruošti
- **"Miele" "Black Edition" "Espresso"**
nemaltos kavos pupelės – tobulai tinka "Espresso" ruošti
- **"Miele" "Black Edition" "CAFÉ CREMA"**
nemaltos kavos pupelės – tobulai tinka kavos gėrimams ruošti


Įrengimas

Gėlo vandens jungtis

 Dėl netinkamai įrengtos jungties kyla pavojus susižeisti ir apgadinti prietaisą.

Prietaisą netinkamai prijungus prie gėlo vandens įvado, galite susižeisti arba patirti materialinę žalą.

Įrengti gėlo vandens jungtį kvieskite kvalifikuotą specialistą.

 Užterštas vanduo gali sukelti sveikatos sutrikimus.

Vandens kokybė turi atitikti atitinkamos šalies, kurioje eksploatuojamas kavos aparatas, geriamojo vandens reikalavimus.

Prijunkite kavos aparatą prie geriamojo vandens įvado.

Prijungiant prie namų vandentiekio, būtina laikytis galiojančių tos šalies nuostatų. Visi prietaisai ir įtaisai, kurie naudojami tiekti vandenį į kavos aparatą, turi atitikti galiojančias tos šalies nuostatas.

Kavos aparatą prijunkite tiesiai prie gėlo vandens įvado.

Venkite stovinčio vandens tiekimo į kavos aparatą. Priešingu atveju ruošiami gėrimai gali pakeisti skonį.

Kavos aparatas atitinka IEC 61770 ir EN 61770 reikalavimus.

Kavos aparatą leidžiama jungti tik prie šalto vandens įvado.

Vandens jungties slėgis gali svyruoti nuo 100 iki 1000 kPa (nuo 1 iki 10 bar).

Tarp nerūdijančiojo plieno žarnos ir namo vandentiekio įvado turi būti sumontuotas uždarymo čiaupas, kad prireikus

būtų galima sustabdyti vandens tiekimą. Kai montuojate kavos aparatą, atkreipkite dėmesį, kad vandens čiaupas būtų lengvai pasiekiamas.

Nerūdijančiojo plieno žarnos prie kavos aparato montavimas


Galima naudoti tik kartu pristatomą nerūdijančiojo plieno žarną. Nerūdijančiojo plieno žarną draudžiama trumpinti, ilginti arba naudoti kito gamintojo žarną.

Vietoj pažeistos nerūdijančiojo plieno žarnos galima naudoti tik originalią “Miele” atsarginę žarną. Vandens žarną galima įsigyti interneto parduotuvėje, “Miele” interneto parduotuvėje, “Miele” garantinio aptarnavimo skyriuje arba specializuotoje “Miele” prekybos vietoje.

Pristatomos nerūdijančiojo plieno žarnos ilgis yra 1,5 m.

- Nuimkite gėlo vandens jungties dangtelį prietaiso galinėje pusėje.
- Paimkite nerūdijančiojo plieno žarną **išlenktąja** puse ir patikrinkite, ar yra sandarinimo žiedas. Jei reikia, uždėkite sandarinimo žiedą.
- Ant sriegio užsukite nerūdijančiojo plieno antveržlę.
- Patikrinkite, ar tvirtas sujungimas.

Vandens tiekimo prijungimas

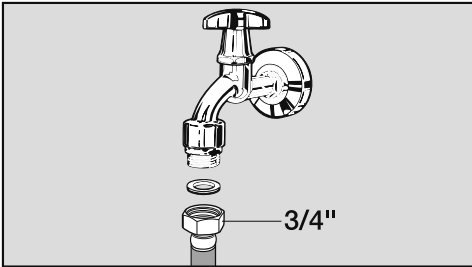
 Prieš prijungdami prietaisą prie vandentiekio įvado, atjunkite jį nuo maitinimo šaltinio.

Prieš prijungdami kavos aparatą prie vandentiekio įvado, nutraukite vandens tiekimą.

Atkreipkite dėmesį, kad uždarymo čiaupas būtų lengvai pasiekiamas ir sumontavus prietaisą.

Kad kavos aparatą prijungtumėte prie vandens tiekimo, reikalingas vandens čiaupas su 3/4" prijungimo sriegiu.

- Patikrinkite, ar yra sandarinimo žiedas. Jei reikia, įdėkite.



- Nerūdijančiojo plieno žarną prijunkite prie uždarymo čiaupo.
- Patikrinkite, ar tvirtas sujungimas.
- Lėtai atsukite vandens tiekimo čiaupą ir patikrinkite, ar sandari gėlo vandens jungtis. Jeigu reikia, pakoreguokite sandariklio padėtį ir srieginę jungtį.

Galite tęsti kavos aparato įmontavimo darbus.

Elektros jungtis

Prieš prijungdami kavos aparatą, palyginkite specifikacijų lentelėje nurodytus prijungimo duomenis (saugiklį, įtampą ir dažnį) su elektros tinklo duomenimis. Kad kavos aparatas nesugestų, šie duomenys būtinai turi sutapti. Jeigu abejojate, pasikonsultuokite su elektriku.

Reikalingus jungimo duomenis rasite specifikacijų lentelėje prietaiso viduje.

Naudokite bent 10 A saugiklį.

Kištukinis lizdas turėtų būti lengvai prieinamas. Jeigu kištukinis lizdas yra nepasiekiamas, kiekvienas elektros instaliacijos polių turi turėti skiriamąjį įtaisą. Skiriamuoju įtaisu laikomi jungikliai, kurių kontaktų tarpelis yra bent 3 mm. Jiems priskiriami jungtuvai, saugikliai ir kontaktoriai (EN 60335).

Galimas epizodinis arba nepertraukiamas eksploatavimas naudojant autonominę arba tinklo sinchroninę elektros tiekimo sistemą (pavyzdžiui, autonomniais elektros tinklais, rezervinėmis sistemomis). Eksploatavimo sąlyga – elektros tiekimo sistema turi atitikti EN 50160 arba panašių standartų nustatytąsias vertes.

Namų elektros instaliacijos sistemoje ir šiame "Miele" produkte numatytųjų saugos priemonių funkcijos ir veikimo principas turi būti užtikrinami veikiant autonominiu ir ne tinklo sinchroniniu režimu arba pakeisti lygiavertėmis instaliacinėmis priemonėmis. Kaip, pavyzdžiui, aprašyta naujausiose VDE-AR-E 2510-2 taikymo taisyklėse.

Nenaudokite kavos aparato su taip vadinamais **energijos taupymo kištukais**. Jie sumažina energijos tiekimą į prietaisą, prietaisas gali per stipriai įkaisti.

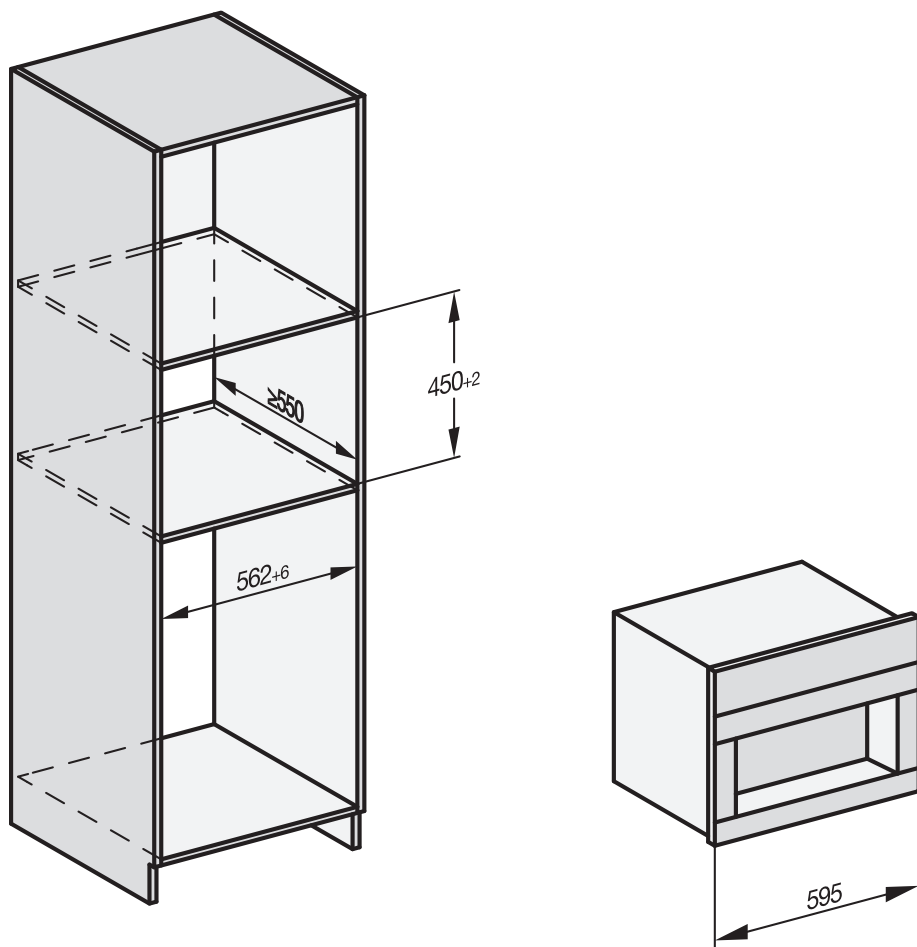
Įrengimas

Montavimo matmenys

Montavimas ūkinėje spintoje

Išlaikykite minimalų 850 mm įmontavimo aukštį.

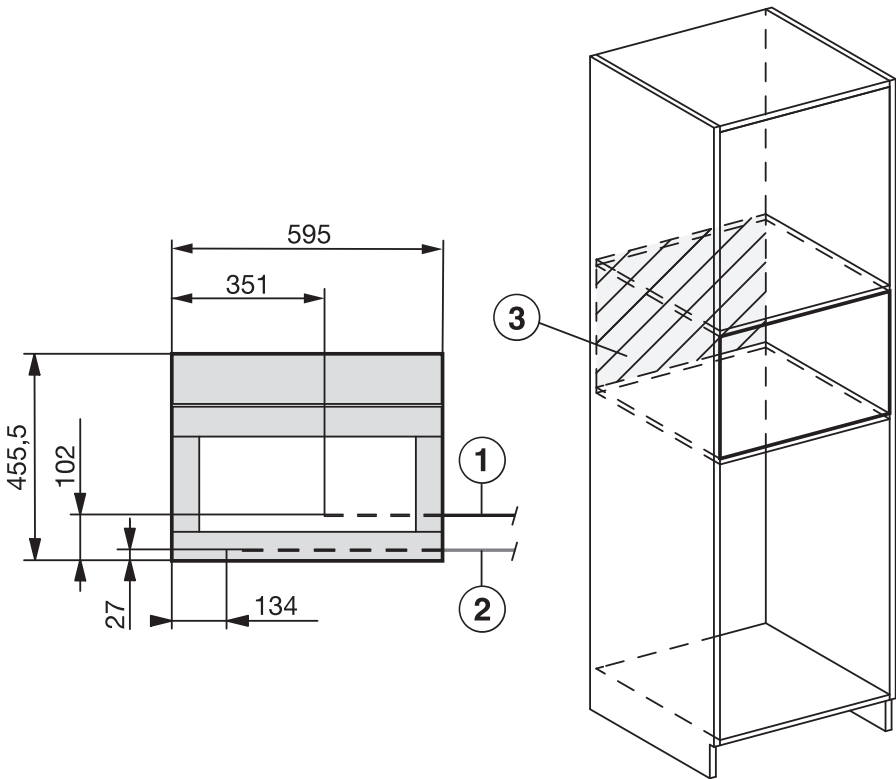
Visi matmenys nurodyti milimetrais.



Negalima derinti su kitais “Miele” įmontuojamaisiais prietaisais. Kavos aparatas apačioje turi būti atskirtas uždara pertvara. Derinant su “Gourmet” indų pašildymo stalčiumi / įmontuojamuoju vakuonavimo stalčiumi, būtina įrengti pertvarą.

Įrengimas ir prijungimas

Visi matmenys nurodyti milimetrais.



- ① Jungimo laidas
- ② Gėlo vandens jungtis
- ③ Šioje srityje nėra elektros ir gėlo vandens jungties

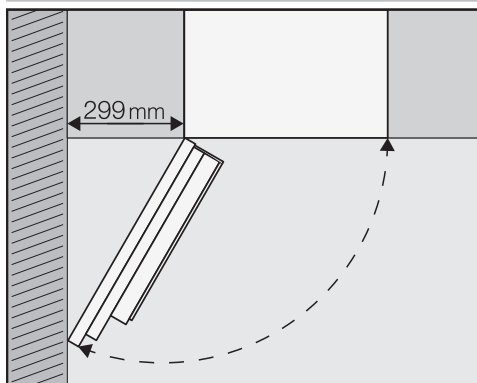
Įrengimas

Kavos aparato įmontavimas

⚠ Netinkamai įmontavus prietaisą, gali sutrikti jo veikimas. Neteisingai įmontuotas arba nepritvirtintas prietaisas gali sužaloti. Kavos aparatą naudokite tik įmontuotą.

⚠ Netinkamai naudojamas, prietaisas gali sugesti. Naudojamas netinkamoje aplinkos temperatūroje, prietaisas taip pat gali sugesti. Kavos aparatą naudokite tik patalpoje, kurios temperatūra siekia nuo +16 °C iki +38 °C.

Išlaikykite minimalų 850 mm įmontavimo aukštį.



Patarimas: jeigu tarp sienos ir kavos aparato paliksime maž. 299 mm atstumą, galėsite plačiau atidaryti dureles, bus paprasčiau naudoti. Pvz., bus paprasčiau išimti kairįjį pupelių indą.

Montavimui jums reikės TX 20 atsuktuvo.

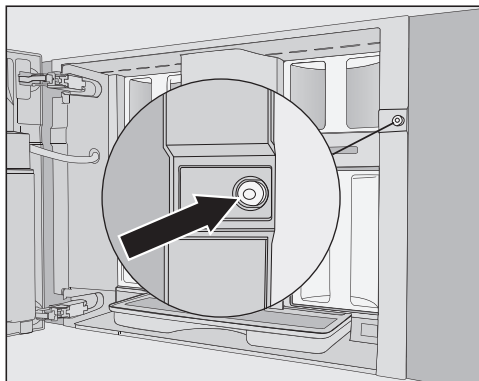
Patarimas: pastatykite kavos aparatą montavimo nišos aukštyje. Prietaisą bus lengviau prijungti prie maitinimo tinklo ir vandens įvado.

Jungimas prie gėlo vandens įvado ir maitinimo tinklo

Vadovaukitės skyriuose “Gėlo vandens jungtis” ir “Elektros jungtis” pateiktais nurodymais.

- Prijunkite kavos aparatą prie gėlo vandens ir maitinimo tinklo.

Transportavimo apsaugų nuėmimas



Varžto kiaurymėje yra silikoninė kilpelė, kuri transportuojant pritvirtina prietaiso dureles ir apsaugo nuo pažeidimų.

Prieš tvirtindami kavos aparatą prie montavimo spintos, šią silikoninę kilpelę nuimkite.

- Norėdami silikoninę kilpelę išimti iš varžto kiaurymės, tvirtai už jos patraukite.

Silikoninė kilpelė daugiau nebus reikalinga. Silikoninę kilpelę išmeskite kartu su buitinėmis atliekomis.

Kavos aparato patalpinimas nišoje ir išlygiavimas

Stumdami prietaisą į nišą, stenkitės neprispausti ar kitaip nepažeisti elektros ir gėlo vandens jungties.

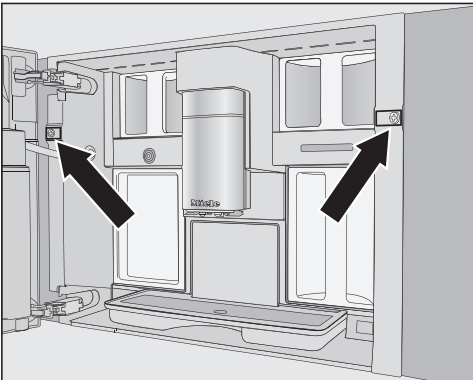
- Kavos aparatą stumkite iki montavimo nišos galo.
- Patikrinkite, ar kavos aparatas stovi tiesiai nišos viduryje. Išlygiuokite prietaisą.

Tai darydami, jokiu būdu nebandykite reguliuoti durelių lankstų. Gali nepavykti teisingai įdėti pieno indo, o tokiu atveju sutriks gėrimų su pienu ruošimo funkcija.

Dabar kavos aparatą galite pritvirtinti prie montavimo spintos.

Kavos aparato tvirtinimas varžtais prie montavimo spintos

- Atidarykite prietaiso dureles.



Pristatymo pakuotėje yra 2 varžtai TX20 (25 mm).

- Pritvirtinkite kavos aparatą prie spintos šonų, naudokite komplekte esančius varžtus. Tvirtai įsukite varžtus.

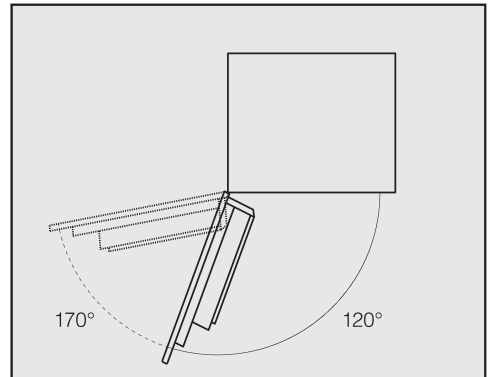
Patarimas: galite nuimti durelių atidarymo ribotuvą ir tokiu būdu padidinti atidarymo kampą iki maždaug 170°, kad galėtumėte lengviau įsukti kairįjį varžtą (žr. skyrių “Durelių atidarymo ribojimas”). Patikrinkite, ar pakaks vietos ir ar durelės nesitrenks į sieną.

- Patikrinkite, ar kavos aparatas veikia.

Durelių atidarymo ribojimas

Kavos aparato durelių lankstuose yra durelių atidarymo ribotuvai, kurie iki 120° laipsnių apriboja durelių atidarymo kampą. Taip apsaugosite, kad atidaromos prietaiso durelės nesitrenktų į šalia esančią sieną, o dureles apsaugosite nuo galimo apgadinimo.

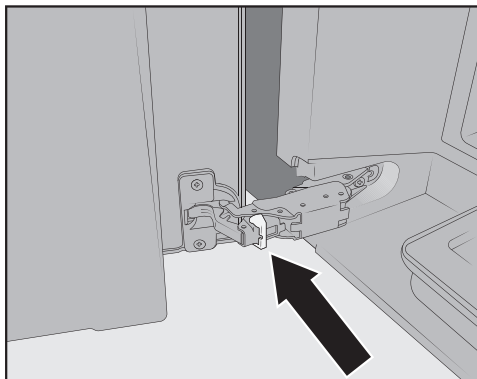
Durelių atidarymo ribotuvą galite nuimti ir padidinti atidarymo kampą iki 170°. Tačiau bus paprasčiau išimti pupelių indus.



Įrengimas

Durelių atidarymo ribotuvo pašalinimas

Patikrinkite, ar pakaks vietos padidintam durelių atidarymo kampui ir ar durelės nesitrenks į sieną.



- Nuo durelių lankstų nuimkite durelių atidarymo ribotuvą (pvz., pasinaudokite atsuktuvu).

Durelių atidarymo kampas padidintas iki maždaug 170°.

Techniniai duomenys

Elektros sąnaudos budėjimo režime: < 0,8 vatų

Energijos sąnaudos prijungus prie tinklo parengties režime: < 1,4 vatų

Dažnio juosta 2,4000 GHz–2,4835 GHz

Didžiausia perdavimo galia < 100 mW

Atitikties deklaracija

Šiuo dokumentu “Miele” patvirtina, kad įmontuojamas kavos aparatas atitinka 2014/53/ES direktyvą.

Visą ES atitikties deklaracijos tekstą galima rasti interneto svetainėse:

- www.miele.lt – produktai atsisiųsti.
- www.miele.lt/namu-ukis/informacija-385.htm – paslaugos, rodyti daugiau informacijos, naudojimo instrukcijos; būtina nurodyti produkto pavadinimą arba gamyklinį numerį.

Prietaiso eksploatavimui ir valdymui “Miele” naudoja savo arba išorinę programinę įrangą, kuriai netaikomos taip vadinamos atvirojo kodo licencijos sąlygos. Programinė įranga arba programinės įrangos komponentai yra saugomi autoriaus teisių. Galioja “Miele” ir trečiųjų šalių autorių teisių apsauga.

Šiame prietaise taip pat naudojami programinės įrangos komponentai, kurie platunami pagal atvirojo kodo licencijos naudojimo sąlygas. Atvirojo kodo programinės įrangos (“Open Source”) komponentai ir taikomi autorių teisių reikalavimai, taikomų licencijos naudojimo sąlygų kopijos ir kita susijusi informacija pateikta meniu “Settings” | “Legal information” | “Open Source licences”. Atviro kodo licencijos sąlygose numatytos atsakomybės ir garantijos taisyklės galioja tik atitinkamų teisių turėtojams.

Prietaise naudojami tam tikri programinės įrangos komponentai, kurie yra autorių licencijuoti pagal “GPL atvirosios programinės įrangos licencijos” 2 versiją arba “GLPL atvirosios programinės įrangos licencijos” 2.1 versiją. Mažiausiai trejus metus nuo prietaiso įsigijimo arba pristatymo datos “Miele” suteikia galimybę Jums arba trečiosioms šalims laikmenose (CD-ROM, DVD arba USB rakte) naudoti nuskaitomą, pagal “GPL atvirosios programinės įrangos licencijos” 2 versijos arba “GLPL atvirosios programinės įrangos licencijos” 2.1 versijos sąlygas licencijuotą prietaiso atvirojo kodo programinės įrangos komponentų išeitinio kodo kopiją. Norėdami gauti šį išeitinį kodą, susisiekite su mumis el. paštu (info@miele.com), nurodydami prietaiso pavadinimą serijos numerį ir pirkimo datą arba kreipkitės adresu:

Miele & Cie. KG
Open Source
GTZ/TIM
Carl-Miele-Straße 29
33332 Gütersloh

Naudojama ribota garantija, siekiant apsaugoti autorius, kaip nurodyta “GPL atvirosios programinės įrangos licencijos” 2 versijos arba “GLPL atvirosios programinės įrangos licencijos” 2.1 versijos sąlygose:

This program is distributed in the hope that it will be useful, but WITHOUT ANY WARRANTY, without even the implied warranty of MERCHANTABILITY of FITNESS FOR A PARTICULAR PURPOSE. See the GNU General Public License and GNU Lesser General Public License for more details.

Garantijos sąlygos

“Miele” Lietuva pirkėjui suteikia – papildomai prie pardavėjo pagal įstatymus suteikiamos garantijos ir jos neapribojant – teisę į garantiją naujiems prietaisams pagal toliau pateiktus garantinius įsipareigojimus:

I Garantijos trukmė ir pradžia

1. Garantija suteikiama šiam laikotarpiui:
 - a) 24 mėnesiai buitiniams prietaisams, naudojamiems pagal paskirtį;
 - b) 12 mėnesių profesionaliems prietaisams, naudojamiems pagal paskirtį.
2. Garantijos galiojimo terminas pradedamas skaičiuoti nuo datos, nurodytos ant prietaiso pirkimo sąskaitos.

Dėl suteiktų garantinių paslaugų ir pristatytų atsarginių dalių garantijos galiojimo terminas nepratęsiamas.

II Garantijos suteikimo sąlygos

1. Prietaisas buvo įsigytas specializuotoje parduotuvėje arba tiesiogiai iš “Miele” ES šalyje, Šveicarijoje arba Norvegijoje ir ten buvo naudojamas.
2. Klientų aptarnavimo tarnybos technikui pareikalavus, pateikiamas garantijos patvirtinimas (pirkimo sąskaita arba užpildyta garantijos kortelė).

III Garantijos turinys ir suteikiamos paslaugos

1. Prietaiso trūkumai pašalinami per numatytą terminą jį pataisant arba pakeičiant atitinkamą dalį. Susijusias išlaidas, pavyzdžiui, už transportavimą, naudojimąsi keliais, darbą ir atsargines dalis, padengia “Miele” Lietuva. Pakeistos dalys arba prietaisai tampa “Miele” Lietuva nuosavybe.
2. Remiantis šia garantija, bendrovei “Miele” Lietuva negalima pateikti pretenzijų dėl žalos atlyginimo, nebent “Miele” Lietuva paskirtos ir įgaliotos klientų aptarnavimo tarnybos darbuotojai žalos padarė tyčia arba dėl šiurkštaus aplaidumo.
3. Neteikiamos eksploatacinių medžiagų ir priedų pristatymo paslaugos.

IV Garantijos suteikimo apribojimai

Garantija netaikoma trūkumams arba trikdams, kurių priežastys yra šios:

1. Netinkamas pastatymas arba įrengimas, pvz., galiojančių saugos potvarkių arba raštiškų naudojimo, įrengimo ir montavimo instrukcijų nepaisymas.
2. Naudojimas ne pagal paskirtį, netinkamas valdymas arba netinkamų medžiagų naudojimas, pvz., netinkamų skalbimo priemonių, ploviklių arba chemikalų naudojimas.
3. Kitoje ES šalyje, Šveicarijoje arba Norvegijoje įsigytas prietaisas dėl ypatingų techninių specifikacijų negali būti naudojamas arba naudojamas taikant tam tikrus apribojimus.
4. Išoriniai veiksniai, pvz., transportuojant padaryta žala, pažeidimas dėl smūgio arba sutrenkimo, žala dėl nepalankių oro sąlygų arba kitų gamtos veiksnių.
5. Remonto darbai ir pakeitimai, kuriuos atliko “Miele” nemokyti ir neįgalioti klientų aptarnavimo tarnybos darbuotojai.
6. Ne “Miele” originaliųjų atsarginių dalių ir ne “Miele” patvirtintų priedų naudojimas.
7. Sudužęs stiklas ir perdegusios kaitinamosios lemputės.
8. Elektros srovės ir įtampos svyravimai, kai nepasiekiamos arba viršijamos gamintojo nurodytos paklaidos ribos.
9. Neatliekami naudojimo instrukcijoje nurodyti priežiūros ir valymo darbai.

V Duomenų apsauga

Asmeniniai duomenys naudojami tik vykdant užsakymą ir suteikiant garantiją, jei prireiks, atsižvelgiant į pagrindines duomenų apsaugos sąlygas.


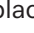

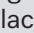
Sutartiniai ženklai

EN	LT
Accept all	Ijungti ir išsaugoti visas funkcijas
Acknowledge buzzer	Garsinių signalų reakcija
Activate	Ijungti
Add entry	Pridėti įrašą
After each use	Baigus ruošti
All drinks	Visi kavos gėrimai
Altitude	Aukščio nustatymas
Appliance list	Prietaisų sąrašas
Automatic	Automatiškai
Automatic cleaning	Automatinis plovimas
Automatic cleaning could not be carried out. Start Automatic cleaning (duration min.) now? Otherwise Automatic cleaning will be permanently switched off	Nepavyko įvykdyti automatinio plovimo. Vykdyti automatinį plovimą (trukmė min.) dabar? Antraip automatinis plovimas bus visam laikui išjungtas.
Automatic maintenance could not be carried out. Carry out the Automatic cleaning part of the Automatic maintenance programme (duration min.) now? Otherwise the Automatic cleaning part of the Automatic maintenance programme will be permanently switched off	Nepavyko įvykdyti automatinės priežiūros. Ar vykdyti automatinį plovimą kaip automatinės priežiūros dalį dabar (trukmė min.)? Antraip automatinis plovimas kaip automatinės priežiūros dalis bus visam laikui išjungtas.
Barista mode	Barista režimas
Black tea	Juodoji arbata
Café au lait	Kava su pienu / "Café au lait"
Caffè Americano	"Caffè Americano"
Caffè Latte	"Caffè Latte"
Cancel	Nutraukti
Cappuccino	"Cappuccino"
Cappuccino Italiano	"Cappuccino Italiano"
Chai latte	"Chai latte"
Change allocation	Keisti priskyrimą



Sutartiniai ženklai

EN	LT
Change name	Keisti pavadinimą
Check the brew unit	Patikrinti užplikymo bloką
Clean the milk pipework	Pieno žarnelių plovimas
Clock type	Vaizdavimas
Close	Uždaryti
Coffee	Kava
Coffee long	Lėtai plikoma kava / "Coffee long"
Coffee pot	Kavos ąsotėlis
Connection status	Prisijungimo būseną
Connection successfully established	Prisijungimas sėkmingas
Continue	Toliau
Create drink	Sukurti gėrimą
Create profile	Sukurti profilį
Daily	Kasdien
Deactivate	Išjungti
Degrease the brew unit	Pašalinti riebalus iš užplikymo bloko
Delete	Naikinti / ištrinti
Demo mode	Parodomasis režimas
Descal the appliance	Pašalinti iš prietaiso nuoviras
Digital	Skaitmeninis
Dispensing	Gėrimo išleidimas
Display	Ekranas
DoubleShot	"DoubleShot"
Drink parameters	Gėrimų ruošimo parametrai
Eco mode	Ekonomiškas režimas
Empty and refit the drip tray and the waste container	Ištuštinti ir įdėti lašų surinkimo ir tirščių indus
Espresso	"Espresso"

Sutartiniai ženklai

EN	LT
Espresso macchiato	Espresas su pieno puta / "Espresso macchiato"
Expert mode	Eksperto režimas
Fill and replace the watercontainer	Pripildyti ir įdėti vandens bakelį
Fill levels	Pripildymo lygiai
Fill water container with lukewarm water and cleaning agent up to the  symbol and replace it. Close the door	Į vandens bakelį iki žymos  įpilti valymo priemonės bei drungno vandens ir įdėti į prietaisą. Uždaryti dureles
Fill water container with lukewarm water and descaling agent up to the  symbol and replace it	Į vandens bakelį iki nuovirų šalinimo žymos  įpilti drungno vandens bei nuovirų šalinimo priemonės ir įdėti į prietaisą
Fit cover to central spout	Uždėti centrinio išleidimo vamzdelio dangtelį
Flat white	"Flat white"
Fruit tea	Vaisinė arbata
Green tea	Žalioji arbata
Help	Pagalba
Herbal tea	Žolelių arbata
Info	Informacija
Insert the brew unit	Įdėti užplikymo bloką
Japanese tea	Japoniška arbata
Language	Kalba
Latte macchiato	Pienas su espresu / "Latte macchiato"
Latte mode	Kavos gėrimų su pienu ruošimo režimas
Lighting	Apšvietimas
Legal information	Teisinė informacija
Long black	Dvigubas espresas / "Long black"
Maintenance	Priežiūra
Maintenance timer	Priežiūros laikmatis

Sutartiniai ženklai

EN	LT
Manual	Rankiniu būdu
max.	didžiausias / didžiausia
Monday-Friday	Nuo pirmadienio iki penktadienio
Move	Perkelti
Movement sensor	Artėjimo jutiklis
Name type of beans for bean container?	Nurodyti pupelių indo pavadinimą?
Night dimming	Išjungimo naktį funkcija
No	Ne
No. of uses until appliance needs descaling: 50	Gėrimo ruošimai iki nuovirų pašalinimo: 50
Off	Išjungti
Off at	Išjungimo val.
OK	OK
on	Ijungti
On at	Ijungti valandą
Open Source	Atvirojo kodo
Open Source licences	Atvirojo kodo licencijos
Parameters	Parametrai
Party mode	Vakarėlio režimas
Performance mode	Gėrimų ruošimo režimas
Place 2 descaling tablets in the water container and fill it with lukewarm water up to the descaling symbol  and insert it.	Į vandens talpyklą įdėkite 2 kalkių šalinimo tabletes, pripildykite ją drungno vandens iki kalkių šalinimo simbolio  ir įstatykite į aparatą. Uždarykite dureles.
Portion size	Gėrimų kiekis
Process finished	Procesas baigtas
Profiles	Profiliai
Push the water container in until it engages	Įdėti ir užfiksuoti vandens bakelį

Sutartiniai ženklai

EN	LT
Remote control	Nuotolinis valdymas
RemoteUpdate	Nuotolinio programinės įrangos atnaujinimo funkcija
Remove the milk valve and clean it.	Nuimkite ir išplaukite pieno išleidimo antgalį.
Remove the water container and the brew unit. Rinse the brew unit by hand and clean the interior of the machine	Išimti vandens bakelį ir užplikymo bloką. Išplauti rankomis vandens bakelį. Išvalyti prietaiso vidų
Reset	Atkurti
Rinse and refill the water container	Išplauti ir pripildyti vandens bakelį
Rinse the appliance	Skalauti prietaisą
Rinse the milk pipework	Pieno žarnelių skalavimas
Ristretto	"Ristretto"
Sat. and Sun	Šeštadieniais ir sekmadieniais
Save	Išsaugoti
Set up	Įdiegti
Set up again	Įdiegti / įrengti iš naujo
Set up Miele@home?	Įdiegti "Miele@home"?
Settings	Nustatymai
Showroom programme	Pardavėjas
Skip	Pereiti
Stop	Sustabdyti / išjungti
SuperVision display	"SuperVision" rodmuo
Switch all off	Išjungti laikmačio funkcijas
Switch off after	Išjungimas po
Switch the appliance on	Įjungti prietaisą
Switch the light on	Įjungti apšvietimą
TeaTimer	Arbatos ruošimo laikmatis
Time	Paros laikas
Timer	Laikmatis

Sutartiniai ženklai

EN	LT
Type A	A rūšis
Type B	B rūšis
Type C	C rūšis
Type of beans	Pupelių rūšis
White tea	Baltoji arbata
Yes	Taip



Vokietija - Miele & Cie. KG, Carl-Miele-Straße 29, 33332 Gütersloh

CVA 7845

It-LT

M.-Nr. 11 860 812 / 01