

Instrucciones de manejo Lavadora desinfectadora PG 8582

Es **imprescindible** que lea las instrucciones de manejo antes del emplazamiento, instalación y puesta en servicio para evitar posibles daños tanto al usuario como al aparato.

es - ES, CL



Indicaciones para las instrucciones	8
Definición de términos.....	8
Finalidad	9
Descripción general.....	9
Funcionamiento	9
Uso médico	9
Campo de aplicación	9
Contraindicaciones.....	10
Campo de aplicación previsto.....	10
Comunidad de usuarios previstos.....	10
Mal uso previsible.....	10
Descripción del aparato	11
Vista general del aparato.....	11
Panel de mandos.....	12
LED en el teclado	13
Perfiles de usuario	14
Advertencias e indicaciones de seguridad	15
Símbolos que aparecen en la máquina	21
Manejo	22
Ilustraciones del display	22
Conexión	23
Desconexión.....	23
Función de desconexión automática	23
Operatividad	23
Superficie de manejo en el display	24
Operaciones de menú	24
Ajustes en el menú	25
Símbolos en el display	26
Abrir y cerrar la puerta	27
Bloqueo electrónico de la puerta	27
Abrir la puerta.....	27
Cerrar la puerta	27
Apertura de la puerta mediante el desbloqueo de emergencia	28
Sistema descalcificador	29
Dureza del agua	29
Ajustar la dureza del agua	30
Introducción de sal regeneradora.....	32
Indicación de falta de sal	34
Técnica de aplicación	35
Carros, cestos, módulos y complementos.....	35
Regular la altura del cesto superior.....	36
Medición de la presión de lavado	38
Acceso al medidor para la medición de la presión de lavado.....	38
Disposición de la vajilla	39
Recontaminación	41
Análisis proteínicos	41

Contenido

Instrumental quirúrgico (OP).....	42
Calzado especial utilizado en intervenciones quirúrgicas.....	43
Oftalmología	44
Instrumental anestésico (AN).....	46
Instrumental para otorrinolaringología (ORL)	47
Ginecología (GIN)	48
Biberones	49
Técnica de procesos químicos	50
Introducir y dosificar productos químicos	53
Sistemas de dosificación	54
Identificación de las lanzas de succión.....	54
Módulos DOS	54
Conectar módulos DOS	55
Abrillantador	56
Introducir abrillantador	56
Indicación de falta de producto	57
Dosificar abrillantador	57
Neutralizante.....	58
Rellenar neutralizante	58
Indicación de falta de producto	59
Dosificar neutralizante	59
Productos de cuidado para instrumental	59
Desinfectantes químicos	60
Introducir desinfectantes químicos	60
Indicación de falta de producto	61
Dosificar desinfectantes químicos	61
Detergente.....	62
Rellenar detergente líquido	62
Indicación de falta de producto	63
Dosificar detergente líquido	63
Dosificación de detergente en polvo.....	64
Funcionamiento	66
Seleccionar un programa	66
Iniciar un programa	66
Iniciar el programa a través de la preselección de inicio	66
Secado mejorado	68
Indicación de desarrollo del programa.....	69
Fin del programa	69
Interrupción del programa.....	70
Interrupción debido a una anomalía.....	70
Interrupción manual	70
Mensajes del sistema.....	71
Limpiar el conjunto de filtros y el tubo filtrante	71
Bajo nivel de llenado	72
Sensor de la presión de lavado y del brazo aspersor	72
Ajustes ▀	73
Preselección de inicio.....	74
Secado (Secado mejorado).....	75
Purgar el DOS.....	76

Idioma 	77
Hora.....	78
Volumen.....	81
Otros ajustes	82
Código.....	84
Introducir el código PIN.....	84
Fecha.....	86
Diario de funcionamiento	88
Protocolo	89
Unidad de temperatura	89
Ajustes de programa	89
Habilitación de programa	90
Ubicar programa: asignar teclas de selección de programas.....	91
Programa de prueba.....	92
Mantenimiento de los filtros	92
Limpieza de los filtros de la cuba.....	92
Activar y ajustar el intervalo	92
Interfaz.....	94
Dureza del agua	97
Indicación del display: temperatura	97
Display: Contraste y luminosidad.....	98
Desconectar tras	99
Operatividad.....	99
Función Auto-Off	99
Desconectar tras activar	100
Versión del software	100
Ajustes de programa	101
Adaptar los ajustes de programa	101
Estructura del programa.....	101
Núcleo de programa.....	101
Bloques de programa.....	102
Acceder al menú	103
Restaurar programa.....	103
Modificar un programa	104
Asignar bloques de lavado.....	104
Modificar la cantidad de agua.....	105
Prolongar el tiempo de desagüe	106
Secado mejorado	107
Documentación de procesos	108
Lectura posterior del protocolo de carga	111
Software externo	111
Impresora de protocolos	111
Medidas de mantenimiento	112
Mantenimiento.....	112
Controles rutinarios	113
Limpieza de los filtros de la cuba.....	113
Limpiar y comprobar los brazos aspersores.....	115

Contenido

Limpiar la máquina	117
Limpiar el panel de mandos	117
Limpieza de la junta de la puerta y de la puerta	117
Limpieza de la cuba	117
Limpieza del frontal del aparato	117
Evitar que las superficies se ensucien de nuevo	117
Comprobar la dosificación de detergente en polvo	118
Controlar carros, cestos, módulos y complementos	119
Validación del proceso	120
Solución de pequeñas anomalías	123
Anomalías técnicas y avisos	123
Dosificación/sistemas de dosificación	124
Falta de sal/Sistema descalcificador	126
Cancelación con número de anomalía	127
Anomalías técnicas y avisos relacionados con los procesos	132
Puerta	133
Limpieza insuficiente y corrosión	134
Vigilancia de brazos aspersores / presión de lavado	137
Entrada de agua y desagüe	138
Ruidos	138
Impresora / interfaz	139
Solución de pequeñas anomalías	140
Limpiar la bomba de desagüe y la válvula antirretroceso	140
Limpiar de los filtros en la entrada de agua	141
Reequipamiento con filtro de superficie grande	141
Servicio Post-Venta	142
Póngase en contacto con el SPV	142
Reporte de incidentes graves	142
Versión del software	143
Emplazamiento	144
Emplazamiento y orientación	144
Empotramiento bajo encimera	145
Retirar la tapa del aparato	145
Compatibilidad electromagnética (EMV)	146
Conexión eléctrica	147
Conexión equipotencial	147
Desconexión por carga de pico	148
Conexión de agua	149
Conectar la entrada de agua	149
Reequipamiento con filtro de superficie grande	150
Conectar el desagüe	151
Comprobaciones de calidad y seguridad	152
Datos técnicos	153
Relación de programas	154

Su contribución a la protección del medio ambiente	160
Eliminación del embalaje de transporte	160

Indicaciones para las instrucciones

Advertencias

⚠ Las advertencias contienen información concerniente a la seguridad. Advierten sobre posibles daños personales y materiales. Lea las advertencias detenidamente y cumpla los requisitos de manejo indicados y las normas de procedimiento.

Observaciones

Las advertencias contienen información que debe tenerse especialmente en cuenta.

Información adicional y observaciones

La información adicional y las observaciones se marcan con un marco simple.

Pasos de actuación

Cada paso de trabajo va precedido por un cuadrado negro.

Ejemplo:

■ Utilice las teclas de dirección para seleccionar una opción y guarde el ajuste con *OK*.

Display

Las expresiones que se muestran están marcadas con un tipo de letra especial que se recomienda para la letra del display.

Ejemplo:

Menú Ajustes .

Definición de términos

Lavadora desinfectadora

En estas instrucciones de manejo el aparato de limpieza y desinfección se denominará lavadora desinfectadora.

Utensilios

El concepto utensilios se utilizará de forma general cuando los objetos a tratar no se definan de forma más precisa.

Agua de lavado

El agua de lavado es la mezcla de agua y agentes químicos de procesos.

Descripción general

Esta Miele lavadora desinfectadora es un dispositivo médico a tenor de lo dispuesto en el Reglamento de productos médicos MDR (UE) 2017/745.

La lavadora desinfectadora sirve para la limpieza y la desinfección térmica de productos sanitarios reprocesables.

Funcionamiento

La limpieza y desinfección de dispositivos médicos se efectúa con programas validados por el usuario y ajustados, en cuanto a la calidad del agua, la temperatura, la química de proceso aplicada y los componentes de sistema utilizados, al grado de suciedad y el tipo de dispositivos médicos reprocesables.

La desinfección térmica suele realizarse normalmente durante el aclarado final.

El calzado para quirófano termolábil constituye una excepción, ya que es sometido a una desinfección termoquímica.

Siguiendo el concepto A_0 de EN ISO 15883-1, la desinfección térmica se efectúa con los parámetros 80 °C (+ 5 °C, - 0 °C) y un tiempo de actuación de 10 min (A_0 600) y/o a 90 °C (+ 5 °C, - 0 °C) con un tiempo de actuación de 5 min (A_0 3000), en función del efecto desinfectante precisado.

Para una limpieza adecuada de los dispositivos médicos es importante utilizar complementos de carga específicos (carros, módulos, complementos, etc.).

Uso médico

El resultado de la limpieza, p. ej. mediante el procedimiento Vario TD, resulta determinante para la seguridad de la desinfección y esterilización y, por tanto, para la reutilización segura de dispositivos médicos retratables.

La preparación de los dispositivos médicos debería efectuarse mediante un procedimiento de limpieza automático, para favorecer la estandarización.

Campo de aplicación

Esta Miele lavadora desinfectadora es apta para lavar, aclarar y desinfectar, además de secar dispositivos médicos reprocesables dependiendo del tipo de dispositivo, en ámbitos como p. ej., consultorios médicos, clínicas dentales, hospitales o centros de operación ambulatoria, así como servicios veterinarios. Para ello también debe tenerse en cuenta la información del fabricante de los dispositivos médicos (EN ISO 17664) y del fabricante de los agentes químicos de procesos.

Contraindicaciones

Los dispositivos médicos que no deben retratarse son endoscopios flexibles o aquellos productos en cuyas recomendaciones no se contemple su preparación en lavadoras desinfectadoras.

La lavadora desinfectadora no es apta para la preparación de material de un solo uso, que pueda prepararse según el Reglamento (UE) 2017/745.

La lavadora desinfectadora no debe operarse en entornos que no cumplan las condiciones ambientales siguientes.

Funcionamiento (según IEC/EN 61010-1):

Temperatura ambiental	5 °C hasta 40 °C
Humedad relativa máxima del aire lineal en descenso hasta	80 % para temperaturas hasta 31 °C 50 % para temperaturas hasta 40 °C
Humedad relativa mínima del aire	10 %
Altura sobre el nivel del mar (según IEC/EN 61010-1)	hasta 2.000 m

Campo de aplicación previsto

La presente lavadora desinfectadora está equipada especialmente para consultas médicas y hospitales establecidos y cuenta con los programas de preparación precisados para ello, exceptuando el ámbito de la medicina dental.

Esta lavadora desinfectadora no cuenta con secado activo. Si fuera necesario, se garantizará un secado completo tras la preparación.

Consulte el Servicio Post-venta Miele para otras áreas de aplicación o programas adicionales.

Comunidad de usuarios previstos

La lavadora desinfectadora únicamente será utilizada por personal técnico médico (dental) cualificado que cuente con los respectivos conocimientos en materia de preparación de dispositivos médicos, como p. ej. especialistas médicos (dentales).

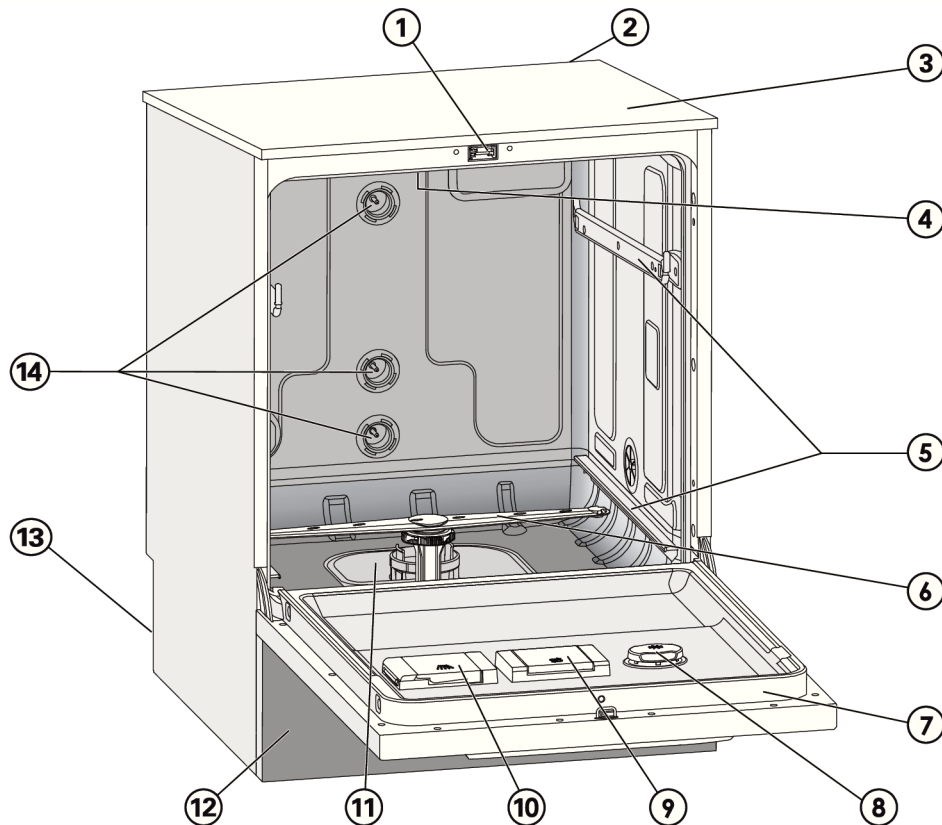
Mal uso previsible

Los dispositivos médicos que no deben ser reprocesados son endoscopios flexibles y material de un solo uso o aquellos productos cuya recomendación de preparación no permita su preparación en lavadoras desinfectadoras.

Inobservancia de los controles rutinarios por parte del operador, así como de los intervalos de mantenimiento regulares.

Inobservancia de las condiciones de instalación especificadas.

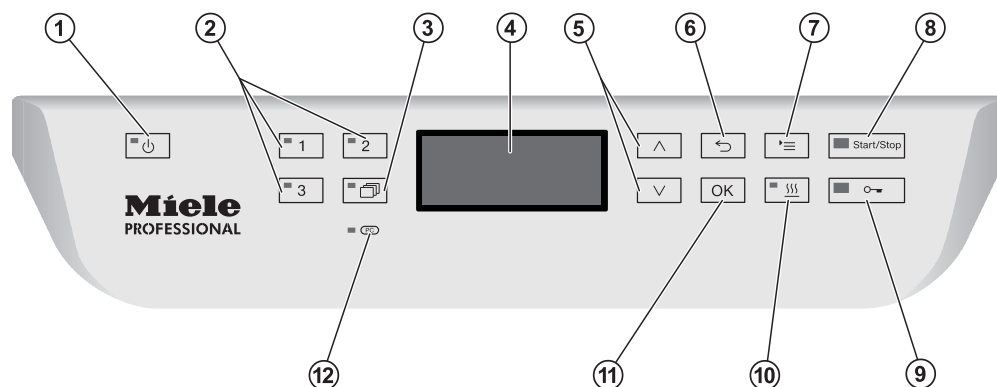
Vista general del aparato



- ① Cierre de puerta confort
- ② Hueco para un módulo de comunicaciones (parte posterior, arriba a la derecha)
- ③ Acceso de sonda para validación (parte superior delantera derecha; sólo se ve con la tapa desmontada)
- ④ Brazo aspersor superior de la máquina
- ⑤ Carriles guía para cestos y carros
- ⑥ Brazo aspersor inferior de la máquina
- ⑦ Placa de características
- ⑧ Depósito para abrillantador
- ⑨ Depósito para sal regeneradora
- ⑩ Recipiente dosificador para detergente en polvo (opcional)
- ⑪ Conjunto de filtros
- ⑫ Panel del zócalo
- ⑬ Parte trasera:
 - Una segunda placa de características
 - Conexiones eléctricas y de agua
 - Lanza(s) de succión para depósitos externos
 - Conexiones para módulos de dosificación externos (módulos DOS)
- ⑭ Mangueras de agua para carros y cestos

Descripción del aparato


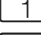
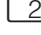
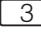

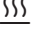

Panel de mandos



- ① **Tecla (Conexión/Desconexión)**
Conectar y desconectar la lavadora desinfectadora.
- ② **Teclas , y**
Teclas de selección programa.
Se puede ajustar la asignación de teclas.
- ③ **Tecla (Lista de programas)**
Abrir la lista con todos los programas para la selección de programas.
- ④ **Display**
Salida de la superficie de manejo e indicación de desarrollo del programa.
- ⑤ **Teclas flechas y**
Navegación en la superficie de manejo.
- ⑥ **Tecla (Cancelar)**
Cancelar un proceso en la superficie de manejo.
No hay interrupción de programa.
- ⑦ **Tecla (Ajustes)**
Abrir el menú de los ajustes del sistema.
- ⑧ **Tecla *Start/Stop***
Iniciar o cancelar un programa.
- ⑨ **Tecla (Desbloqueo de la puerta)**
Desbloquear la puerta antes o después del desarrollo de un programa.
- ⑩ **Tecla (Secado mejorado)**
Conectar y desconectar el secado mejorado.
- ⑪ **Tecla *OK***
Confirmar selección o entrada en la superficie de manejo (confirmar o guardar).
- ⑫ **Interfaz del Servicio Post-venta**
Punto de control y transmisión del Servicio Post-venta.


LED en el teclado

En el teclado del panel de control se han integrado pilotos LED (Light Emitting Diode). Aportan información sobre el estado de la lavadora desinfectadora.

Teclado	LED	Estado
Tecla 	ENCENDIDO	La lavadora desinfectadora está conectada.
	PARPADEA	La lavadora desinfectadora se encuentra lista para el funcionamiento.
	DESCONECTADO	La lavadora desinfectadora está desconectada.
Teclas de selección de programas  ,  y 	ENCENDIDO	Se ha seleccionado el programa correspondiente. El LED permanece iluminado incluso después de finalizar el programa hasta que se selecciona otro programa.
	DESCONECTADO	El programa no está seleccionado o se editan los ajustes de programa.
Tecla 	ENCENDIDO	Se ha seleccionado un programa de la lista de programas. El LED permanece iluminado incluso después de finalizar el programa hasta que se selecciona otro programa.
	DESCONECTADO	No se ha seleccionado ningún programa de la lista o se han editado los ajustes de programa.
Tecla 	ENCENDIDO	La función adicional «Secado mejorado» está activada para el programa seleccionado (no es posible con todos los programas, ver «Relación de programas»).
	DESCONECTADO	La función adicional «Secado mejorado» está desactivada.
Tecla <i>Start/Stop</i>	ENCENDIDO	Hay un programa en curso.
	PARPADEA EN VERDE	Hay un programa seleccionado, pero aún no ha comenzado.
	PARPADEA EN ROJO	Se ha producido una anomalía (ver el capítulo «Solución de pequeñas anomalías»).
	DESCONECTADO	Un programa ha finalizado.
Tecla 	ENCENDIDO	La puerta está cerrada (bloqueada) y no hay ningún programa en curso.
	PARPADEA	Un programa ha finalizado y la puerta está cerrada (bloqueada).
	DESCONECTADO	Hay un programa en curso o la puerta está abierta (desbloqueada).

Trabajos a ejecutar en la rutina diaria

Para poder llevar a cabo los trabajos de la rutina diaria, los operarios deberán estar formados sobre las funciones sencillas y la carga de la máquina y deberán recibir formación con regularidad. Necesitan contar con conocimientos sobre el tratamiento a máquina de productos sanitarios.

Los trabajos de la rutina diaria se llevan a cabo en el nivel de manejo, así como en el menú **Ajustes** . El menú es de acceso libre para todos los usuarios.

Administración

Para operaciones avanzadas, como pueden ser, p. ej., la interrupción o cancelación del programa, son necesarios unos conocimientos más amplios sobre el tratamiento mecánico de productos sanitarios.

Para realizar modificaciones en el proceso de lavado o adaptaciones en la lavadora desinfectadora, p. ej., en los accesorios utilizados o en las características del lugar de uso, se requieren conocimientos específicos adicionales sobre el aparato.

Las validaciones también exigen conocimientos específicos sobre la preparación mecánica de dispositivos médicos, la técnica de procesos, así como sobre las normas y leyes aplicables.

Los procesos administrativos y los ajustes se encuentran en el menú **Otros ajustes**. Este está protegido contra el acceso no autorizado mediante un código PIN.

Advertencias e indicaciones de seguridad

Esta lavadora desinfectadora cumple todas las normas de seguridad vigentes. No obstante, el manejo indebido del aparato puede provocar lesiones personales y daños materiales.

Lea con atención las instrucciones de manejo antes de usar esta lavadora desinfectadora. Observe también especialmente los riesgos residuales que figuran en el capítulo Advertencias e indicaciones de seguridad. De esta forma, se protegerá y evitarán daños en la lavadora desinfectadora.

Guarde cuidadosamente las instrucciones de manejo.

Uso apropiado

► Solo se permite el uso de la lavadora desinfectadora para las aplicaciones mencionadas en el ámbito de aplicación que se detalla en el manual de instrucciones. Cualquier otro uso, reconversión o modificación no está permitido y posiblemente sea peligroso.

Los procedimientos de la lavadora desinfectadora han sido concebidos únicamente para dispositivos médicos que el fabricante ha declarado como retratables. Se deberán observar las indicaciones del fabricante de los utensilios y del instrumental.

► La máquina ha sido diseñada exclusivamente para su uso estacionario en interiores.

Riesgo de sufrir lesiones

¡Observe las siguientes indicaciones a fin de evitar el peligro de sufrir lesiones!

► La puesta en funcionamiento, el mantenimiento y la reparación de la lavadora desinfectadora solo podrán ser llevados a cabo por el SPV de Miele o un profesional cualificado. Se recomienda firmar un contrato de mantenimiento/revisión con Miele para cumplir de la mejor forma posible con las prescripciones normativas y legales. ¡Las reparaciones incorrectas podrían entrañar un riesgo considerable para el usuario!

► La máquina no deberá emplazarse en ambientes donde exista peligro de explosión o de heladas.

► En las inmediaciones del aparato deberán colocarse únicamente muebles de uso en aplicaciones específicas para evitar posibles desperfectos a causa del agua de condensación.

► En algunas partes metálicas existe peligro de lesiones/cortes. Utilice guantes de protección resistentes a los cortes durante el transporte e instalación de la lavadora desinfectadora.

► A fin de mejorar la estabilidad de las máquinas en situaciones de montaje bajo encimera, éstas sólo se podrán instalar bajo encimeras continuas que deberán estar atornilladas a los armarios adyacentes.

Advertencias e indicaciones de seguridad

- ▶ La seguridad eléctrica del aparato sólo quedará garantizada si se conecta la máquina a un sistema de toma de tierra instalado de acuerdo con la correspondiente normativa vigente. Es imprescindible comprobar este requisito fundamental de seguridad y en caso de duda haga revisar la instalación doméstica por parte de un técnico autorizado. No podrán reclamarse a Miele daños y perjuicios que se ocasionen por la falta de una toma de tierra o por el estado defectuoso de la misma, p. ej., descargas eléctricas.
- ▶ Una lavadora desinfectadora dañada o que presenta fugas puede poner en riesgo su seguridad. Desconecte inmediatamente la lavadora desinfectadora e informe al Servicio Post-venta de Miele.
- ▶ Identifique claramente una lavadora desinfectadora que se encuentre fuera de funcionamiento y asegúrela contra la reconexión no autorizada. La lavadora desinfectadora solo se podrá poner en funcionamiento después de la reparación adecuada realizada por el SPV de Miele o por el personal técnico especializado.
- ▶ Los operarios deberán estar instruidos y recibir formación con regularidad. Las personas no instruidas y sin formación tienen prohibido el acceso al entorno de la máquina.
- ▶ Solamente deberán emplearse agentes químicos de procesos autorizados por el fabricante para cada ámbito de aplicación. El fabricante de los agentes químicos de procesos asume la responsabilidad por los efectos negativos sobre el material de los utensilios y de la lavadora desinfectadora.
- ▶ ¡Tenga cuidado al manejar productos químicos! ¡Estos productos pueden contener sustancias ácidas, irritantes y tóxicas!
¡Obsérvense las normativas vigentes y las hojas de datos de seguridad del fabricante de los productos químicos!
¡Utilice gafas y guantes de protección!
- ▶ La máquina está preparada sólo para funcionar con agua y con los productos químicos previstos para ello. No se permite la puesta del aparato en funcionamiento con disolventes orgánicos o líquidos inflamables.
Entre otros, existe peligro de explosión y destrucción de componentes de material sintético y de caucho con el consiguiente vertido de líquido originado de los mismos.
- ▶ ¡El agua de la cuba no es potable!
- ▶ ¡Evite la inhalación de productos de limpieza en polvo! La ingestión de productos químicos puede originar quemaduras peligrosas en la boca y en la garganta o provocar asfixia.
- ▶ No se deberá levantar la máquina por los componentes que sobresalgan, como p. ej., el panel de mandos o la tapa de servicio abierta. Estos podrían resultar dañados o rasgarse.

Advertencias e indicaciones de seguridad

- ▶ No se apoye ni se siente en la puerta abierta, la máquina podría volcar o dañarse.
- ▶ Se deberá evitar el riesgo de sufrir lesiones durante la organización de utensilios afilados y los objetos se deberán distribuir de forma que no haya riesgo de lesiones.
- ▶ La rotura del cristal al cargar o descargar puede causar lesiones peligrosas. Los utensilios con cristales rotos no se pueden tratar en la máquina.
- ▶ Al poner en funcionamiento la lavadora desinfectadora, observe la temperatura máxima permitida. ¡Al abrir la puerta sin bloqueo existe el riesgo de sufrir quemaduras, escaldaduras y causticaciones o, en caso de haber un aditivo desinfectante, riesgo de inhalación de vapores tóxicos!
- ▶ Si durante el tratamiento pudieran generarse o salir sustancias tóxicas líquidas en el agua de lavado (p. ej. aldehídos en productos desinfectantes), hay que comprobar con regularidad la junta de la puerta y, si fuera necesario, el funcionamiento del condensador de vapor. El hecho de abrir la puerta de la lavadora desinfectadora durante la interrupción de un programa entraña en este caso un peligro especial.
- ▶ Si en caso de accidente entrase en contacto con vapores tóxicos o productos químicos ácidos, siga las indicaciones de las hojas de datos de seguridad del fabricante de los productos químicos.
- ▶ Los carros, cestos, módulos, complementos y carga deberán enfriarse antes de extraerlos; después vacíe en la cuba los posibles restos de agua caliente almacenados en objetos con cavidades.
- ▶ No deberán emplearse, p. ej., mangueras o dispositivos con agua a alta presión para limpiar la máquina o las áreas en las inmediaciones del mismo.
- ▶ Desconecte la máquina mientras se realiza cualquier trabajo de mantenimiento en la misma.
- ▶ Los líquidos en el suelo pueden entrañar el riesgo de resbalar en función de la adherencia del suelo y del calzado. Mantenga el suelo seco en la medida de lo posible y retire los líquidos inmediatamente con medios adecuados. A la hora de eliminar sustancias peligrosas y líquidos calientes se deberán adoptar medidas de protección adecuadas.

Mantenimiento de la calidad

¡Observe las siguientes indicaciones para garantizar el mantenimiento de la calidad de limpieza en el tratamiento de productos médicos y a fin de evitar riesgos para el paciente y daños materiales!

► El programa sólo podrá ser interrumpido en casos excepcionales y por personal autorizado.

► El usuario deberá garantizar de forma demostrable el estándar de lavado y desinfección de los procesos de desinfección en la práctica. Los procesos deberán controlarse y documentarse regularmente de manera termoeléctrica, así como comprobando los resultados. En caso de procedimientos termoquímicos será necesario realizar comprobaciones adicionales con bioindicadores.

► Para la desinfección térmica se deben utilizar las temperaturas y los tiempos de actuación que facilitan la profilaxis contra infecciones según las disposiciones y normas, así como conocimientos microbiológicos e higiénicos.

► Utilizar únicamente utensilios correctos desde el punto de vista de la técnica de lavado. Controlar la termoestabilidad en el caso de piezas de plástico. Los objetos a limpiar niquelados y de aluminio son aptos con limitaciones para el tratamiento a máquina, ya que requieren condiciones de proceso muy especiales. Los materiales férricos corrosivos no se pueden introducir en la cuba ni en forma de utensilios ni como suciedad.

► La preparación de dispositivos médicos se realiza mediante desinfección térmica.

La desinfección de utensilios no resistentes al calor (p. ej., calzado para quirófano) se puede llevar a cabo mediante el uso de un desinfectante químico. Para ello, el SPV de Miele debe proporcionar un programa especial de preparación. Los parámetros de desinfección se basan en la evaluación del fabricante del desinfectante. Se deben tomar en cuenta especialmente sus indicaciones sobre el manejo, condiciones de uso y eficacia.

La aplicación de estos procedimientos termoquímicos no está indicada para el tratamiento de productos médicos.

► Los agentes químicos de procesos, en determinadas circunstancias, pueden provocar daños en la lavadora desinfectadora. Se recomienda seguir las indicaciones del fabricante de los agentes químicos de procesos.

En caso de daños y de tener la sospecha de incompatibilidades materiales, póngase en contacto con el Servicio Post-venta de Miele.

Advertencias e indicaciones de seguridad

- ▶ Los productos de cuidado para instrumental con base de aceites de parafina (aceites blancos) pueden dañar los elastómeros y plásticos de la lavadora desinfectadora. Este tipo de productos de cuidado no deben dosificarse como agentes químicos en esta lavadora desinfectadora, incluso aunque hayan sido recomendados por el fabricante del producto para la utilización en máquinas.
- ▶ En la máquina no se deben introducir sustancias con propiedades abrasivas, ya que estas podrían dañar los componentes mecánicos de la conducción de agua. Los restos de sustancias abrasivas en los utensilios deberán eliminarse sin dejar restos antes de tratarlos en la máquina.
- ▶ Los tratamientos previos, p. ej., con detergentes o desinfectantes, y determinadas suciedades así como agentes químicos, incluso combinados mediante interacciones químicas, pueden producir espuma. La espuma puede afectar sobre el resultado de la limpieza y desinfección.
- ▶ El proceso de tratamiento deberá ajustarse de forma que no salga nada de espuma de la cuba. La espuma que sale supone una amenaza para el funcionamiento seguro de las máquinas.
- ▶ El proceso de tratamiento debe ser controlado con regularidad por el usuario para poder detectar la formación de espuma.
- ▶ Se deberán tener en cuenta las indicaciones del capítulo «Técnica química de procesos» para evitar daños materiales en las lavadoras desinfectadoras y en los accesorios utilizados causados por el efecto de los agentes químicos de procesos, la suciedad añadida, así como sus interacciones.
- ▶ La recomendación de utilización de productos químicos, como p. ej. productos de limpieza, no significa que Miele se haga responsable del efecto de los productos químicos sobre el material del objeto a tratar.
Tenga en cuenta que las modificaciones de las fórmulas, las condiciones de almacenamiento, etc. no indicadas por el fabricante de los productos químicos pueden influir negativamente en la calidad del resultado de limpieza.
- ▶ Durante el uso de agentes químicos de procesos deberá tener siempre en cuenta las indicaciones del fabricante de los mismos. Emplee cada agente químico de procesos exclusivamente para las aplicaciones previstas por el fabricante a fin de evitar daños materiales y reacciones químicas violentas, p. ej., reacción de gas detonante.
- ▶ El fabricante correspondiente deberá facilitar las indicaciones para almacenar y eliminar los productos químicos y éstas deberán respetarse.

Advertencias e indicaciones de seguridad

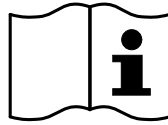
- ▶ Partículas de $\geq 0,8$ mm pasan a través de las bandejas y se depositan en la cuba. Partículas más pequeñas pueden llegar hasta el sistema propulsor. Por este motivo, para el tratamiento de utensilios estrechos es necesaria una filtración adicional del agua de lavado.
- ▶ En caso de aplicaciones problemáticas que exijan el cumplimiento de requisitos de calidad especialmente estrictos en los procedimientos de limpieza, se recomienda consultar previamente con Miele, a fin de establecer las condiciones de utilización (detergente, calidad del agua, etc.).
- ▶ En caso de requerirse una limpieza y aclarado especialmente estrictos (p. ej., analítica química), el usuario deberá realizar regularmente un control de calidad para asegurar los estándares de tratamiento.
- ▶ Los carros, cestos, módulos y complementos para alojar los objetos solo se deberán utilizar para la finalidad permitida. Las partes interiores de los objetos con cavidades huecas deberán enjuagarse completamente con agua de lavado.
- ▶ Asegurar los utensilios ligeros y los componentes pequeños con una red protectora o colocarlos en una jaula de malla para que no bloqueen los brazos aspersores.
- ▶ Es imprescindible vaciar los recipientes que contengan restos de líquidos antes de su disposición en el aparato.
- ▶ Los objetos solo pueden entrar en contacto con restos de disolvente o ácidos cuando se introducen en la cuba. Los disolventes con un punto de ignición inferior a 21 °C únicamente deben estar presentes en cantidades mínimas.
- ▶ ¡No deben introducirse en la máquina soluciones que contengan cloruros, especialmente ácidos clorhídricos!
- ▶ Cerciórese de que el revestimiento exterior de acero inoxidable de la máquina no llegue a entrar en contacto con soluciones o vapores que contengan cloruro o ácido clorhídrico a fin de evitar daños por corrosión.
- ▶ Tras realizar trabajos en la red de conducción de agua se debe purgar la conducción de entrada de agua a la máquina. De lo contrario se pueden producir daños en los componentes de la misma.
- ▶ En caso de máquinas empotradas, no deberán sellarse las juntas y ranuras, p. ej. inyectando silicona, a fin de garantizar la ventilación de la bomba propulsora.
- ▶ Observe las indicaciones de instalación de las instrucciones de manejo y las instrucciones de instalación adjuntas.

Advertencias e indicaciones de seguridad

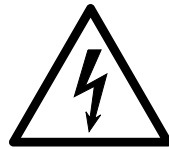
Uso de componentes y accesorios

- ▶ Solo se permite la conexión de accesorios originales del fabricante para los fines de aplicación y uso propios de dichos accesorios. Miele le informará sobre las denominaciones de modelo del aparato.
- ▶ Solo se pueden utilizar carros, módulos y complementos de Miele. Miele no puede garantizar un resultado de limpieza satisfactorio si se modifican los accesorios Miele o si se utilizan otros carros y complementos. Los daños generados por esta causa quedan excluidos de la garantía.

Símbolos que aparecen en la máquina



Atención:
¡Tenga en cuenta las instrucciones de manejo!



Atención:
¡Peligro por descargas eléctricas!



Advertencia de superficies calientes:
¡Al abrir la puerta, el interior de la cuba puede estar muy caliente!



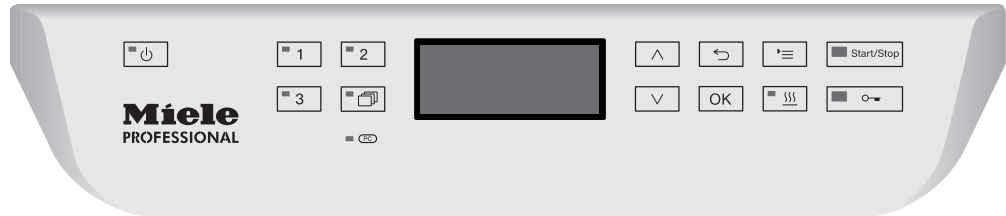
Peligro de cortes:
¡Utilice guantes de protección resistentes a los cortes durante el transporte e instalación de la lavadora desinfectadora!

Reciclaje de aparatos inservibles

- ▶ Tenga en cuenta que el aparato inservible puede estar contaminado con sangre y otros fluidos corporales, gérmenes patógenos, gérmenes patógenos facultativos, material manipulado genéticamente, sustancias tóxicas o carcinógenas, etc., y por ello es necesario descontaminarlo antes de su eliminación. Por motivos de seguridad y de protección del medio ambiente, elimine cualquier resto de productos químicos teniendo en cuenta las directrices de seguridad (¡Utilice gafas protectoras y guantes!). Elimine o destruya también el cierre de la puerta para que los niños no puedan encerrarse en el aparato. A continuación, entregue el aparato en un punto de recogida para su debido reciclaje.

Panel de mandos

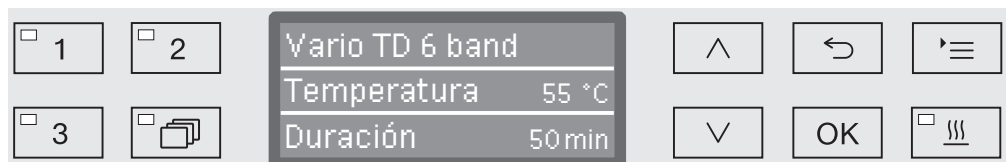
La máquina se maneja exclusivamente mediante las teclas del panel de mandos. Las teclas están impresas a ambos lados del display sobre la superficie de acero inoxidable del panel de mandos. El display en sí mismo no es una pantalla táctil.



Para manejar las teclas presione simplemente sobre la tecla en cuestión. Basta una ligera pulsación para activar la función correspondiente. Se pueden realizar pulsaciones largas de aprox. 20 segundos.

Ilustraciones del display

Todas las ilustraciones del display de estas instrucciones de manejo son representaciones a modo de ejemplo que pueden variar respecto a las indicaciones reales del display.



Al lado del display se muestran las teclas de manejo. No están representadas las teclas ,  y *Start/Stop*.

Conexión

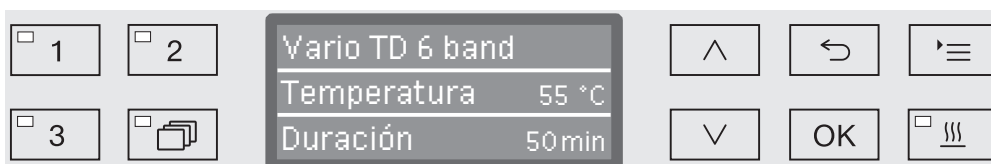
La lavadora desinfectadora deberá estar conectada a la corriente eléctrica.

- Pulse la tecla  hasta que el LED situado en el teclado se ilumine.

En el display aparece a continuación la siguiente indicación:



En cuanto la lavadora desinfectadora está lista para funcionar, la indicación del display cambia y muestra el último programa seleccionado, p. ej.:



Si se pone la lavadora desinfectadora en funcionamiento por primera vez o si se han restaurado los ajustes de fábrica, en primer lugar se deberán ajustar algunos parámetros básicos, como p. ej., el idioma, la fecha, la hora, etc. Para ello la indicación del display cambia automáticamente a las vistas correspondientes.

Desconexión


- Pulse la tecla .

Función de desconexión automática

La lavadora desinfectadora dispone de una función de desconexión automática para ahorrar energía. Si la lavadora desinfectadora no se utiliza durante un tiempo que se ha ajustado, esta se desconecta automáticamente, ver el capítulo «Ajustes ampliados/Desconectar».

- Conecte de nuevo la lavadora desinfectadora con la tecla .

Operatividad

Cuando está operativa, la lavadora desinfectadora permanece conectada, la tecla  parpadea y en el display se muestra la hora. La lavadora desinfectadora se reactiva pulsando cualquier tecla. La operatividad se puede conectar o desconectar, ver el capítulo «Ajustes ampliados/Desconectar tras».

Superficie de manejo en el display

La superficie de manejo de la máquina se divide en menús. La indicación de los menús correspondientes se realiza mediante un display de 3 líneas situado en el panel de mandos.

Ahí se muestra el nombre del menú (línea superior) y un máximo de dos puntos de menú. El punto de menú seleccionado aparece con el fondo resaltado, p. ej.:



Operaciones de menú

☰

Tecla Ajustes

Con esta tecla puede acceder a los menús de los ajustes del sistema.

^ y v

Teclas de dirección

Con las teclas de dirección se puede navegar hacia arriba y hacia abajo dentro de un menú. Cuando se pulsa una tecla de forma permanente la lista sigue desplazándose hasta llegar al final de la selección del menú. La navegación se puede reanudar volviendo a pulsar una tecla.

Con las teclas de dirección también se pueden modificar los valores de los parámetros en pasos definidos. El procedimiento para ello se describe en el contexto correspondiente.

OK

Tecla OK

Con la tecla *OK* se confirma la selección o se guarda una entrada. La indicación cambia a continuación al nivel de menú inmediatamente superior o en el caso de introducir parámetros, a la siguiente posición de entrada. El procedimiento para introducir valores se explica en el contexto correspondiente.

↶

Tecla Cancelar

Antes de pulsar la tecla *OK* puede cancelar un proceso en cualquier momento con la tecla ↶. Con esta tecla se cancela el menú antes de tiempo y la indicación cambia al nivel de menú inmediatamente superior.

Ajustes en el menú

En estas instrucciones de manejo todas las descripciones para manejar los menús se estructuran según el siguiente esquema:

Ruta de entrada

La ruta de entrada describe la secuencia de entradas para llegar al nivel de menú correspondiente. Para ello se deben seleccionar los puntos de menú especificados por separado con la ayuda de las teclas de dirección y confirmar con *OK*.

Ejemplo:

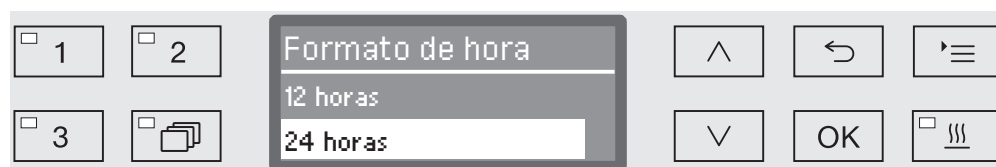
Tecla ☰
 ▶ Ajustes ⏏
 ▶ Hora
 ▶ Formato de hora

Si en el display ya se muestra un nivel de menú, no es necesario respetar la ruta por completo. Si ya hubiera accedido al menú *Ajustes* ⏏ , ya no necesitará volver a pulsar la tecla ☰ . En este caso puede volver a seguir la ruta desde el menú *Ajustes* ⏏ .

Indicación del display

Cuando se accede a un menú por lo general se preselecciona el último ajuste adoptado.

Ejemplo:



Opciones

Todas las posibilidades de ajuste (opciones) de los menús se enumeran en forma de lista con una breve explicación.

Ejemplo:

- 12 horas
Indicación de la hora en formato de 12 horas (am/pm).
- 24 horas
Indicación de la hora en formato de 24 horas.

Procedimiento

Al final se explica el procedimiento a seguir.

Ejemplo:

- Utilice las teclas de dirección \wedge y \vee para seleccionar una opción.
- Pulse *OK* para memorizar el ajuste.

Símbolos en el display



Flechas de navegación

Si un menú cuenta con más de dos opciones de selección, junto a los puntos de menú se visualizarán dos flechas de navegación.



Es posible desplazarse por el menú con las flechas \wedge y \vee situadas en el panel de mandos.



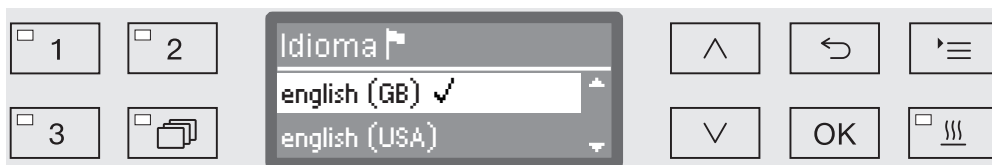
Línea discontinua

Si un menú cuenta con más de dos opciones de selección, una línea discontinua marcará el final de la lista de selección. La última entrada se encuentra por encima, la primera por debajo de la línea.



Marca de verificación

Si existen varias posibilidades de ajuste, un gancho \checkmark marcará el ajuste actual.



Mensajes del sistema

El símbolo **i** identifica mensajes del sistema. Éstos proporcionan información p. ej. sobre un nivel bajo de llenado en los depósitos o muestran un recordatorio sobre la fecha del próximo mantenimiento.



Los mensajes del sistema se emiten antes de iniciar un programa y después de finalizar el mismo y se deben confirmar de uno en uno con *OK* o de forma conjunta al final del programa abriendo la puerta. Si en el curso de un programa se muestra el símbolo **i** en el display, es posible acceder a los mensajes del sistema con una pulsación de la tecla *OK*.



Mensajes de anomalía



En caso de anomalía se visualiza una señal de aviso en lugar del símbolo **i**. El proceso a seguir en caso de anomalía se describe en el capítulo «Solución de pequeñas anomalías» y en «Servicio Post-venta».

Bloqueo electrónico de la puerta

La lavadora desinfectadora está equipada con un cierre de puerta confort. Si se cierra la puerta, el cierre de puerta confort lleva la puerta automáticamente hasta la posición final y así proporciona la estanquidad necesaria. Con ello la puerta queda bloqueada electrónicamente.

Abrir la puerta

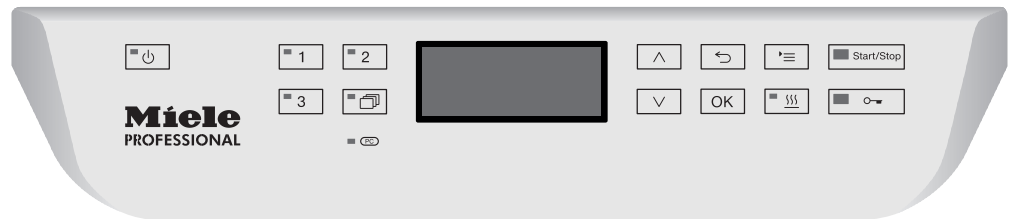
Una puerta bloqueada electrónicamente solo puede abrirse cuando:

- La lavadora desinfectadora está conectada a la alimentación eléctrica (el LED de la tecla  se ilumina)
- No hay ningún programa en curso
- La temperatura en el interior del aparato es inferior a 60 °C
- El LED de la tecla  se ilumina

■ Para abrir la puerta, pulse la tecla .

El cierre de puerta confort abre una ranura en la puerta. El LED situado en el teclado se apaga en cuanto la puerta se desbloquea.


El panel de mandos de la lavadora desinfectadora sirve también como tirador de la puerta.



■ Sujete por el listón de agarre situado por debajo del panel de mandos y abata la puerta hacia abajo.

Cerrar la puerta

■ Asegúrese de que no sobresalga ningún objeto o utensilio en la zona de cierre de la puerta.

 No introduzca la mano en la zona de cierre de la puerta. Existe riesgo de aplastamiento.

■ Cierre la puerta y presiónela ligeramente hasta oír cómo encaja el cierre de la puerta. El mecanismo de cierre de la puerta desplaza la puerta automáticamente a la posición final.

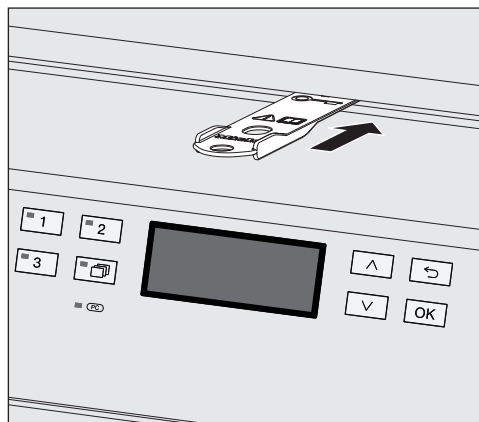
Abrir y cerrar la puerta

Apertura de la puerta mediante el desbloqueo de emergencia

Solo se puede pulsar el desbloqueo de emergencia cuando ya no es posible abrir la puerta mediante el procedimiento normal, p. ej., cuando se produce un fallo de corriente.

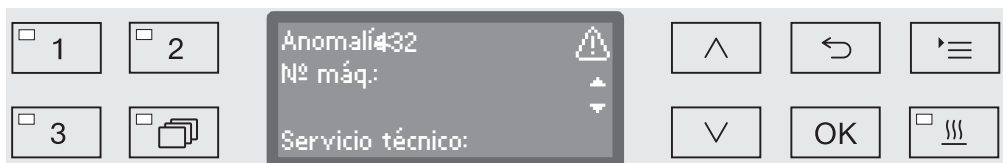
⚠ Puede salir agua caliente y productos químicos cuando se pulsa el desbloqueo de emergencia durante un programa en curso. ¡Existe el riesgo de sufrir quemaduras, escaldaduras y causticaciones! Si se utilizan aditivos desinfectantes, existe además el riesgo de inhalar vapores tóxicos.


- Empuje contra la puerta para liberar el mecanismo de desbloqueo de emergencia.



- Introduzca la herramienta del paquete adjunto horizontalmente en la ranura entre la puerta y la tapa o la encimera. El borde derecho de la herramienta deberá quedar alineado con el borde derecho exterior del display.
- Presione con la herramienta contra el mecanismo de desbloqueo hasta que se oiga cómo se desbloquea la puerta. Ahora puede abrir la puerta.

Si la lavadora desinfectadora está conectada, se protocoliza la activación del desbloqueo de emergencia en la documentación de procesos y se emite el siguiente mensaje en el display:



- Desconecte el aparato pulsando la tecla  y vuelva a conectarlo.
- Confirme el mensaje de anomalía con el código PIN.

Dureza del agua

La máquina necesita agua blanda de bajo contenido en cal para obtener un buen resultado de lavado. El agua dura del grifo forma manchas blancas en los objetos y en las paredes interiores de la cuba.

Por este motivo se debe descalcificar el agua corriente a partir de una dureza de 0,7 mmol/l (4 °dH). Esto se realiza automáticamente en el sistema descalcificador instalado durante el desarrollo del programa.

Para ello el sistema descalcificador se deberá ajustar al grado de dureza exacto del agua del grifo (ver el capítulo «Sistema descalcificador/Ajustar la dureza del agua»).

La empresa de abastecimiento de agua competente ofrece información sobre el grado de dureza exacto del agua del grifo.

En el caso de una hipotética intervención posterior del Servicio Post-venta, se facilitará el trabajo al técnico si se conoce la dureza del agua. Para ello, introduzca aquí la dureza del agua corriente:

_____mmol/l o °dH

Además, se deberá regenerar el sistema descalcificador a intervalos regulares. Para ello se necesita una sal regeneradora especial (ver el capítulo «Sistema descalcificador/Introducir sal regeneradora»). La regeneración se lleva a cabo automáticamente durante el desarrollo de un programa.

Si la dureza del agua permanece constantemente por debajo de 0,7 mmol/l (4 °dH), no es necesario introducir sal regeneradora. Sin embargo es necesario ajustar la dureza del agua.

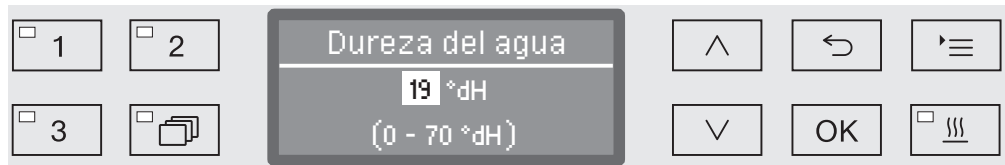
Ajustar la dureza del agua

La dureza del agua se puede ajustar entre 0 y 12,6 mmol/l (0 - 70 °dH).

- Acceda al menú mediante la siguiente ruta de acceso:

Tecla '☰'

- ▶ Otros ajustes
 - ▶ Dureza del agua



En la línea inferior del display se indica el rango de ajuste posible. Encontrará los valores para ajustar la dureza del agua en la tabla de la siguiente página.

Cuando la dureza del agua fluctúa, ajustar siempre el valor más alto, p. ej., entre 1,4 y 3,1 mmol/l (8 y 17 °dH) se debe ajustar el valor 3,1 mmol/l (17 °dH).

- Ajuste la dureza del agua con la ayuda de las teclas de dirección \wedge (más alto) y \vee (más bajo).
- Pulse OK para memorizar el ajuste.

Tabla de ajuste

°dH	°f	mmol/l	Display
0	0	0	0
1	2	0,2	1
2	4	0,4	2
3	5	0,5	3
4	7	0,7	4
5	9	0,9	5
6	11	1,1	6
7	13	1,3	7
8	14	1,4	8
9	16	1,6	9
10	18	1,8	10
11	20	2,0	11
12	22	2,2	12
13	23	2,3	13
14	25	2,5	14
15	27	2,7	15
16	29	2,9	16
17	31	3,1	17
18	32	3,2	18
19	34	3,4	19 *)
20	36	3,6	20
21	38	3,8	21
22	40	4,0	22
23	41	4,1	23
24	43	4,3	24
25	45	4,5	25
26	47	4,7	26
27	49	4,9	27
28	50	5,0	28
29	52	5,2	29
30	54	5,4	30
31	56	5,6	31
32	58	5,8	32
33	59	5,9	33
34	61	6,1	34
35	63	6,3	35

°dH	°f	mmol/l	Display
36	65	6,5	36
37	67	6,7	37
38	68	6,8	38
39	70	7,0	39
40	72	7,2	40
41	74	7,4	41
42	76	7,6	42
43	77	7,7	43
44	79	7,9	44
45	81	8,1	45
46	83	8,3	46
47	85	8,5	47
48	86	8,6	48
49	88	8,8	49
50	90	9,0	50
51	91	9,1	51
52	93	9,3	52
53	95	9,5	53
54	97	9,7	54
55	99	9,9	55
56	100	10,0	56
57	102	10,2	57
58	104	10,4	58
59	106	10,6	59
60	107	10,7	60
61	109	10,9	61
62	111	11,1	62
63	113	11,3	63
64	115	11,5	64
65	116	11,6	65
66	118	11,8	66
67	120	12,0	67
68	122	12,2	68
69	124	12,4	69
70	125	12,5	70

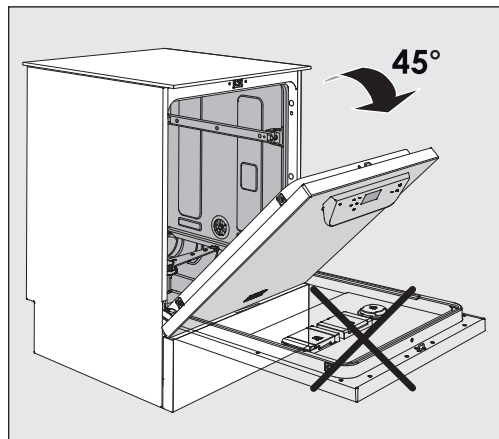
*) Ajuste de fábrica

Introducción de sal regeneradora

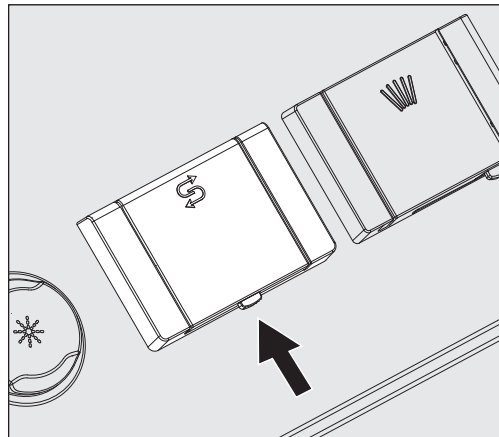
Utilice exclusivamente sales regeneradoras especiales, preferiblemente sal regeneradora de grano grueso o sal común pura con un grano de aprox. 1 - 4 mm.

No utilice ningún otro tipo de sal, como p. ej. sales alimenticias, ganaderas o descongelantes, ya que podrían contener componentes insolubles en agua y ocasionar fallos en el funcionamiento del descalcificador.

⚠ ¡Llenar por equivocación el recipiente de sal con detergente provoca siempre que se estropee el sistema de descalcificación!
Antes de llenar el depósito de sal, cerciórese de que el paquete que tiene en la mano es de sal.

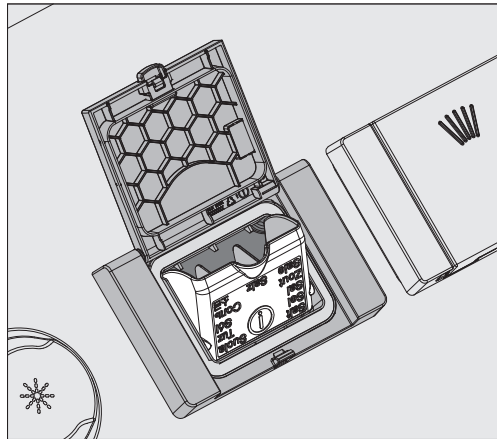


- Abra la puerta con un ángulo de aprox. 45°. Esta es la mejor forma de que la sal llegue completamente al depósito.



- Pulse la tecla de apertura amarilla situada en el depósito de la sal con el símbolo S en la dirección de la flecha. Salta la tapa del depósito.
- Abra el embudo de llenado.

En función del tipo de sal y del nivel de llenado restante, el depósito tiene capacidad para aprox. entre 1,4 y 2 kg de sal.



⚠ ¡No introduzca nunca agua en el depósito!
El depósito podría desbordarse al rellenar la sal.

- Como máximo, rellene el depósito con sal hasta un punto que le permita volver a cerrar el embudo de llenado sin dificultad. No introduzca más de 2 kg de sal.

Al rellenar la sal puede desbordarse agua (agua con sal) por el depósito.

- Limpie los restos de sal de la zona de carga y, en particular, la junta del depósito. Sin embargo, **no** enjuague los restos de sal con agua corriente, ya que esta puede hacer que el depósito se desborde.
- Cierre el depósito.

⚠ No fuerce el depósito para cerrarlo si está demasiado lleno. Si se cierra el depósito de sal desbordado con violencia, pueden ocurrir daños en el depósito.
Retire el exceso de sal antes de cerrar el depósito.

- Después de introducir la sal, inicie el programa *Aclarado*.

De esta forma se diluyen y se evacúan los posibles restos de sal y el agua con sal que rebosa.

Los restos de sal y el agua con sal desbordada pueden causar corrosión si no se limpian.

Indicación de falta de sal

Cuando el nivel de sal en el depósito de sal es bajo, se le solicitará que introduzca sal con el siguiente mensaje:



- Confirme el mensaje con la tecla *OK* y
- rellene la sal regeneradora tal y como se ha descrito.

Si el aviso aparece por primera vez, en función de la dureza del agua ajustada podría ser posible realizar otro desarrollo de programa más.

Si el agua con sal se agota en el sistema descalcificador, se emite el mensaje correspondiente en el display y se bloquea el uso de la máquina.

El bloqueo del aparato se desactiva una vez se ha rellenado la sal regeneradora con un retraso de varios segundos.

Carros, cestos, módulos y complementos

La máquina puede equiparse con un cesto/carro superior y otro inferior o con un carro que, dependiendo del tipo y forma de los objetos que se vayan a lavar y desinfectar, pueden complementarse con diferentes módulos y complementos o se pueden sustituir por accesorios especiales.

Los accesorios deben seleccionarse en función de la finalidad elegida.

En las siguientes páginas encontrará indicaciones para cada campo de aplicación, así como las instrucciones de manejo para los carros, cestos, módulos y complementos (en caso de estar disponibles).

Miele ofrece accesorios apropiados para todas las áreas de aplicación que se mencionan en el capítulo Finalidad en forma de carros, cestos, módulos, complementos y dispositivos especiales de lavado. Puede obtener más información al respecto en Miele.

Suministro de agua

Los carros y cestos con brazos aspersores u otros dispositivos de lavado están provistos en la parte trasera con una o varias bocas de conexión para el suministro de agua. Cuando se introducen en la máquina, éstos se acoplan a la toma de agua de la pared posterior de la cuba. Los carros y cestos se mantienen en posición con la puerta de la cuba cerrada.

Los acoplamientos libres de la pared posterior de la cuba están cerrados mecánicamente.

Carros y cestos de series anteriores

El uso de carros y cestos de series anteriores sólo es posible en esta máquina tras consultar a Miele. En particular se deben adaptar los carros y cestos con tubos de entrada de agua para los brazos aspersores y regletas de inyectores con las conexiones de agua modificadas.

La adaptación se lleva a cabo a través del Servicio Post-Venta de Miele y sólo en modelos seleccionados.

⚠ El montaje de las tomas de conexión para el suministro de agua de los carros y cestos deberá llevarse a cabo a través del Servicio Post-Venta de Miele.

Los fallos de montaje pueden causar daños en la máquina cuando se utilizan los carros y cestos.

Una vez adaptados, ya no será posible utilizar los carros y cestos en máquinas de series más antiguas.

Regular la altura del cesto superior

Los cestos superiores regulables en altura se pueden ajustar en tres niveles de 2 cm cada uno para tratar utensilios con alturas diferentes.

Para ajustar la altura se deberán desplazar los soportes con los rodillos en los laterales del cesto superior y el acoplamiento para el agua de las partes traseras de los cestos. Los soportes de los rodillos están fijados al cesto superior con dos tornillos cada uno. El acoplamiento para el agua está formado por los siguientes componentes:

- Una placa de acero inoxidable con dos orificios
- Una toma de conexión de plástico
- 6 tornillos

Cambiar los cestos superiores únicamente en sentido horizontal. Los carros no están indicados para ajustes en diagonal (una parte levantada, una parte bajada).

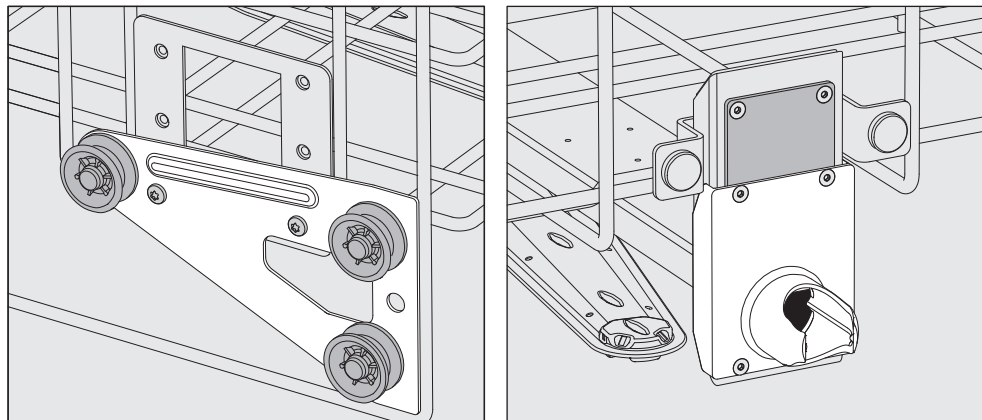
Con el ajuste en altura se modifica la altura de carga del cesto superior e inferior.

Para cambiar el cesto superior:

- Extraiga el cesto superior tirando hacia adelante hasta el tope y levantándolo de los carriles de rodadura.
- Desenrosque los soportes de los rodillos y el acoplamiento del agua.

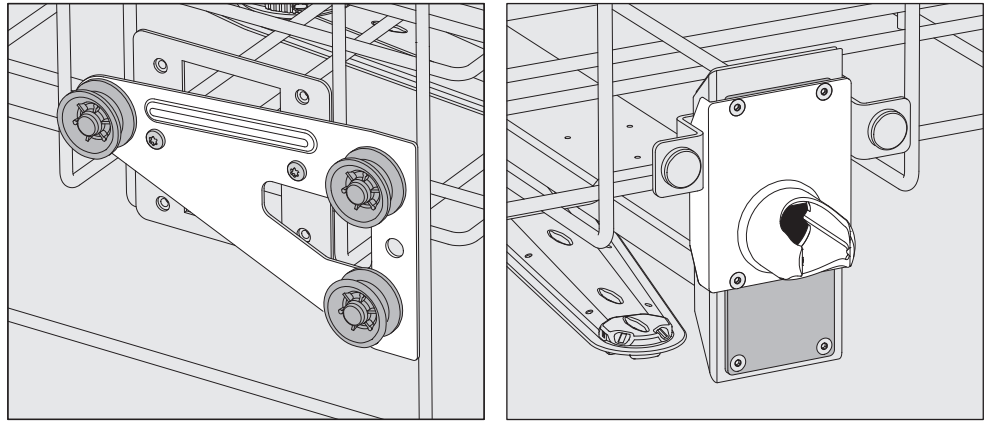
El cesto superior debería ir en...

... el nivel superior:



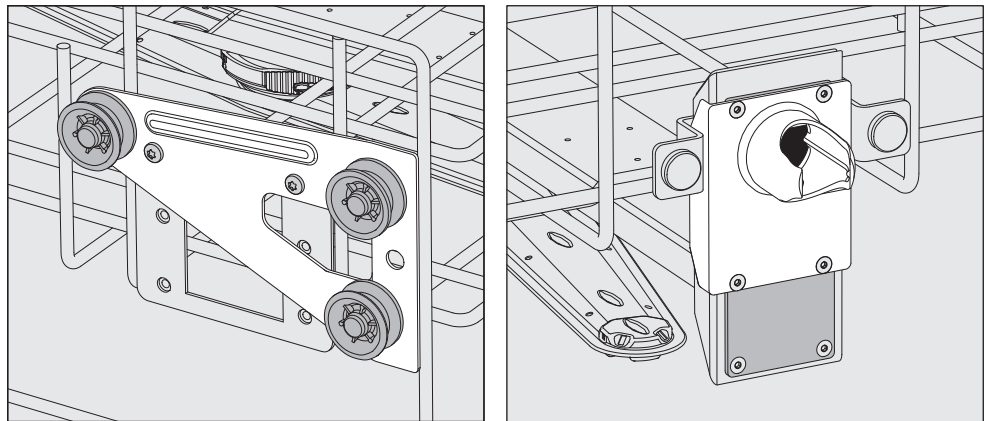
- Cambie los soportes de los rodillos de ambos lados a la posición inferior y apriételes.
- Coloque la placa de acero inoxidable por encima de los orificios del tubo de entrada de agua de forma que el orificio superior quede tapado. Apriete la placa de acero inoxidable por encima con 2 tornillos. Coloque las tomas de conexión en el orificio inferior de la placa de acero inoxidable de modo que el orificio central quede destapado. Apriete las tomas de conexión con 4 tornillos.

... nivel medio:



- Cambie los soportes de los rodillos de ambos lados a la posición intermedia y apriételes.
- Coloque la placa de acero inoxidable por encima de los orificios del tubo de entrada de agua de forma que uno de los orificios exteriores quede tapado. Apriete la placa de acero inoxidable por encima o por debajo con 2 tornillos. Coloque las tomas de conexión en el orificio intermedio de la placa de acero inoxidable de modo que el orificio exterior quede destapado. Apriete las tomas de conexión con 4 tornillos.

... nivel inferior:



- Cambie los soportes de los rodillos de ambos lados a la posición superior y apriételes.
- Coloque la placa de acero inoxidable por encima de los orificios del tubo de entrada de agua de forma que el orificio inferior quede tapado. Apriete la placa de acero inoxidable por debajo con 2 tornillos. Coloque las tomas de conexión en el orificio superior de la placa de acero inoxidable de modo que el orificio central quede destapado. Apriete las tomas de conexión con 4 tornillos.
- Coloque de nuevo el cesto superior en los carriles e introdúzcalo con cuidado para comprobar que el acoplamiento del agua se ha montado correctamente.

Comprobar para finalizar:

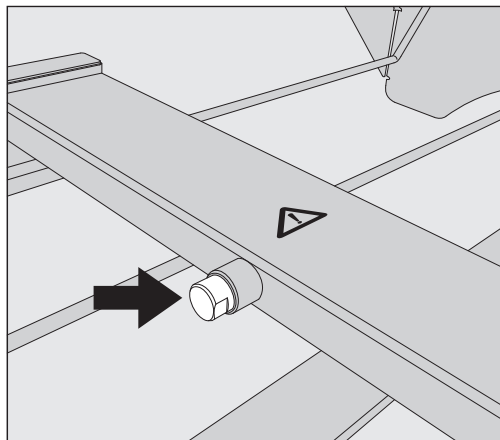
Medición de la presión de lavado

Es posible medir la presión de lavado de todos los carros y cestos con brazos aspersores, regletas de inyectores u otras conexiones de lavado, p. ej., durante las pruebas de rendimiento y validación de según la norma EN ISO 15883.

Acceso al medidor para la medición de la presión de lavado

Para carros y cestos con brazos aspersores y regletas de inyectores adicionales u otras conexiones de lavado se dispone de una conexión en la regleta de inyectores o una conexión de lavado para la medición de la presión de lavado. La posición exacta se describe en las instrucciones de manejo correspondientes de los carros y cestos.

Para carros y cestos con brazos aspersores y ninguna otra conexión de lavado, el acceso para la medición de la presión de lavado se encuentra a un lado en la tubería de suministro de agua.



En el proceso de medición no deben conectarse, bajo ningún concepto, utensilios ni dispositivos de lavado, etc. Tras la medición, el acceso debe cerrarse de nuevo con el tornillo ciego.

- Para realizar la medición de presión de lavado, sustituya el tornillo ciego por un adaptador Luer Lock, p. ej., el E 447.

Disposición de la vajilla

⚠ Trate únicamente utensilios que hayan sido declarados por el fabricante como retratables a máquina y respete sus indicaciones específicas de preparación.
No está permitida la preparación de materiales de un solo uso.

En función de los utensilios, para poder realizar una limpieza interior adecuada se necesitan toberas, vainas de lavado o adaptadores especiales. Puede obtener éstos y otros accesorios especiales en Miele.

⚠ ¡Es imprescindible respetar las medidas de seguridad en materia de protección personal!
Al manejar utensilios contaminados se deberán utilizar guantes de protección o utilizar medios auxiliares adecuados como p. ej. unas pinzas.

- Distribuya los objetos básicamente de forma que el agua de lavado llegue a todas las superficies. ¡Solo así podrá garantizarse que queden limpios!
- Los utensilios no deberán estar encajados ni cubrirse entre sí. Los utensilios no deberán situarse de forma hermética o situarse tan juntos que se impida la limpieza.
- Los utensilios con cavidades huecas deberán enjuagarse completamente con agua de lavado.
- Para conectar un dispositivo de lavado o antes de insertar en este utensilios con cavidades largas y estrechas, asegúrese de que el agua puede llegar a todos los elementos.
- Colocar los recipientes huecos con los orificios hacia abajo en los carros, cestos, módulos y complementos correspondientes, a fin de garantizar que el agua de lavado entre y salga sin obstáculos.
- Si es posible, coloque los objetos hondos inclinados, p. ej. bandejas altas, para que el agua pueda salir.
- A ser posible, desmonte los objetos desmontables siguiendo las indicaciones del fabricante y prepare las piezas individuales por separado.
- Asegure los objetos ligeros con una red protectora, p. ej. A 6 o A 810, coloque las piezas pequeñas en una bandeja de malla metálica para objetos pequeños para que no bloqueen los brazos aspersores.
- Los brazos aspersores no deben quedar bloqueados por objetos demasiado voluminosos o colocados hacia abajo.
- La rotura de cristales durante la carga o descarga puede causar lesiones severas. Los utensilios con cristales rotos no se pueden preparar en la lavadora desinfectadora.

Técnica de aplicación

- Los utensilios niquelados y cromados, así como los utensilios de aluminio son aptos para el lavado a máquina aunque con limitaciones. Estos requieren condiciones de proceso muy especiales.
- Para evitar la formación de corrosión se recomienda utilizar exclusivamente instrumental de acero inoxidable apto para lavado técnico.
- Tratar los objetos y piezas pequeñas únicamente en complementos especiales o en bandejas o cestillos de malla que se puedan cerrar.
- Preparar los utensilios termolábiles, p. ej., calzado para quirófano solo con un proceso termoquímico.

¡Aténgase siempre a la muestra de carga determinada para la validación!

Dependiendo del tratamiento, si fuera necesario, tenga en cuenta los consejos que aparecen en los siguientes capítulos.

Preparación de los utensilios

- Vaciar los utensilios antes de colocarlos.

⚠ Daños producidos por disolventes.
Los utensilios solo pueden entrar en contacto con restos de disolvente cuando se introducen en la cuba. Los disolventes con un punto de inflamación inferior a 21 °C solo podrán estar presentes en cantidades mínimas.
Aclare los utensilios con agua y deje que se escurra del todo antes de meterlos en la cuba.

- A ser posible, desmontar los utensilios según las indicaciones del fabricante y abrir las posibles válvulas o grifos.
- Se deberán respetar las indicaciones del fabricante sobre la limpieza o el tratamiento previo si procede.
- Enjuagar a fondo los utensilios pretratados de forma química (ver el capítulo «Desechos húmedos»).

Desechos secos

Los dispositivos médicos contaminados se deberán introducir, después del uso y generalmente sin tratamiento previo, directamente en los cestos y complementos de la lavadora desinfectadora.

En el caso de dispositivos médicos contaminados se dará preferencia al desecho seco.

Desecho húmedo

Los utensilios pretratados químicamente deberán enjuagarse a fondo antes de prepararlos en la lavadora desinfectadora de forma manual o con el programa *Aclarado* para impedir que se forme mucha espuma durante el proceso de preparación.

Compruebe los siguientes puntos (control visual) antes de cada inicio de programa:

- ¿Ha dispuesto y conectado el objeto a limpiar correctamente desde el punto de vista técnico?
- ¿Se ha respetado la muestra de carga preestablecida?
- ¿Llega el agua de lavado a los lumen/canales de los objetos a limpiar con cavidades huecas?
- ¿Están limpios los brazos aspersores y pueden girar libremente?
- ¿Está limpio el conjunto de filtros?
Retirar las piezas grandes y lavar el conjunto de filtros si fuera necesario.
- ¿Están los módulos, boquillas, manguitos de lavado y demás dispositivos de lavado lo suficientemente bien enclavados?
- ¿Los cestos y módulos o el carro están bien acoplados al suministro de agua y las toberas de conexión no presentan daños?
- ¿Los depósitos de productos químicos están lo suficientemente llenos?

Compruebe los siguientes puntos después de finalizar cada programa:

- Realice un control visual del resultado de lavado.
- ¿Se encuentran todavía todos los objetos a limpiar con cavidades huecas en las toberas correspondientes?

 Los objetos que se hayan soltado de los dispositivos de lavado durante la limpieza deberán tratarse de nuevo.

- ¿Están interconectados los lúmenes de los objetos con cavidades huecas?
- ¿Están bien aseguradas las toberas y las conexiones con el carro, el cesto o el módulo?

Recontaminación Adopte las medidas adecuadas con el fin de evitar la recontaminación de los utensilios a limpiar, p. ej.:

- Utilice guantes limpios para extraer los utensilios.
- Descargue todos los utensilios de las bandejas de carga antes de cargarlas de nuevo.

Análisis proteínicos El resultado de lavado deberá comprobarse mediante controles aleatorios de análisis de proteínas, p. ej., cada semana.

Instrumental quirúrgico (OP)

El periodo de tiempo entre la limpieza de instrumental quirúrgico y su tratamiento deberá ser el más breve posible y no superará las 6 horas.

La desinfección del instrumental quirúrgico, y también del de cirugía mínimamente invasiva, se lleva a cabo térmicamente. Si fuera posible, el enjuague deberá llevarse a cabo con agua totalmente desmineralizada a fin de obtener un resultado libre de manchas y evitar la corrosión. Cuando se utilizan aguas de servicio con más de 100 mg de cloruro/l existe riesgo de corrosión.

Colocar el instrumental con articulaciones abierto en las jaulas de malla metálica y procurar que no se cubran unas piezas con otras.

⚠ Debido al peligro existente de sufrir lesiones en caso de que el instrumental esté afilado por ambos lados o se coloque en posición vertical con las sondas orientadas hacia arriba, la carga deberá introducirse de atrás hacia adelante y deberá extraerse siguiendo el orden inverso.

Para poder enjuagar el instrumental con cavidades huecas/canales con el agua de lavado, éste deberá desmontarse según las indicaciones del fabricante, se deberán retirar las tapas y las juntas y abrir las tomas existentes.

Los instrumentos de lumen estrecho deben lavarse previamente manualmente si fuera necesario. ¡Tenga en cuenta las indicaciones del fabricante del instrumental!

Aparatos ópticos

⚠ Daños producidos por factores mecánicos.
Los aparatos ópticos pueden rayarse cuando la mecánica de lavado los mueve.
Prepare los aparatos ópticos en los complementos del fabricante del aparato óptico o en el complemento especial E 460.
Prepare solo aparatos ópticos que hayan sido declarados como re-procesables a máquina por el fabricante.

Calzado especial utilizado en intervenciones quirúrgicas

⚠ El calzado especial utilizado en intervenciones quirúrgicas únicamente se limpia y desinfecta en una lavadora desinfectadora instalada **para esta aplicación**. De esta forma se evita, p. ej., que las pelusas que puedan caer se depositen en los instrumentos con cavidades huecas.

Si se lleva a cabo el tratamiento de calzado especial con otras aplicaciones en la misma lavadora desinfectadora, el usuario deberá tener en cuenta el riesgo que esto conlleva.

El calzado para quirófano de material termolábil y las plantillas se pueden limpiar y desinfectar de manera termoquímica a 60 °C. Para ello, el SPV de Miele debe instalar un programa especial y se debe equipar adicionalmente un módulo DOS especial para la dosificación de desinfectantes químicos.

Respecto a la capacidad de desinfección del proceso termoquímico, se debe consultar al fabricante del desinfectante químico.

Se puede usar un proceso de desinfección térmico (programa Zapatos quirófano) cuando el fabricante del calzado para quirófano confirme una estabilidad térmica de hasta 80 °C.

- Extraiga las plantillas del calzado para quirófano antes de la preparación.

Para la preparación de calzado para quirófano combine las monturas de los cestos superior e inferior con los siguientes complementos:

- A 101 o A 102 con el complemento A 310 para calzado para quirófano hasta el número 41.
- A 103 con el complemento A 308 para plantillas hasta el número 45.
- A 151 con el complemento A 307 para calzado para quirófano hasta el número 48.

Durante la limpieza de calzado especial para intervenciones quirúrgicas puede generarse gran cantidad de pelusas. Por tanto, examine a menudo el filtro de la cuba y límpielo cuando sea necesario (véase el capítulo «Limpieza de los filtros de la cuba»).

Oftalmología

⚠ El tratamiento de instrumental oftalmológico deberá llevarse a cabo únicamente en una termodesinfectora instalada **para esta aplicación**. De esta forma se evita que la suciedad de otras disciplinas se deposite en el instrumental con cavidades huecas. Bajo ningún concepto se podrán utilizar en esta lavadora desinfectadora redes protectoras de fibras sintéticas, como p. ej., las redes protectoras de Miele A 2 o A 3.

⚠ No se deberá dosificar abrillantador durante el tratamiento de instrumental oftalmológico.

Trate el instrumental oftalmológico únicamente en carros inyectoros especialmente diseñados para tal fin.

Los carros disponen de sus propias instrucciones de manejo.

Calidad del agua

Para instrumental oftalmológico, el agua completamente desmineralizada debe ser también baja en endotoxinas y pirógenos.

⚠ Irritación de tejidos a causa de pirógenos en el agua de aclarado.

Los pirógenos en el agua de aclarado pueden ocasionar irritaciones en los ojos, p. ej., TASS.

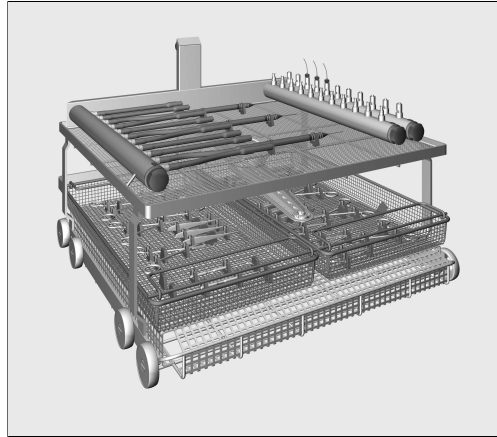
Utilice agua completamente desmineralizada baja en pirógenos como agua de aclarado. Controle la calidad del agua regularmente en intervalos cortos respecto a pirógenos si el agua completamente desmineralizada se produce con un intercambiador de iones.

Selección de programas

Existen programas especiales para la preparación de instrumental oftalmológico adaptados a los carros inyectores correspondientes. Se realiza una desinfección térmica.

Carros inyectores A 204

El carro inyector A 204 está dividido en dos niveles, está equipado con un brazo aspersor y solo se puede utilizar con el programa Oftalmología.



En el nivel superior hay asignadas distintas conexiones para la preparación de instrumental de cuerpo hueco, p. ej., para mangos de lavado y de aspiración y cánulas.

En el nivel inferior del carro inyector se colocan los complementos y bandejas de malla metálica para la preparación de instrumental sin lumen.

Carros inyectores A 207

El carro inyector A 207 dispone de 3 niveles con 2 brazos aspersores y solo se puede utilizar con el programa Ophtha.Trays A207.



En el nivel superior dispone de una regleta de inyectores con mangos de silicona y conexiones Luer Lock. En ella se pueden conectar bandejas de malla metálica para kits quirúrgicos oftalmológicos con regletas de inyectores integradas.

En los dos niveles inferiores del carro inyector se colocan los complementos y bandejas de malla metálica para tratar el instrumental sin lumen.

Instrumental anestésico (AN)

El programa Vario TD AN está previsto para tratar instrumental anestésico. La desinfección se lleva a cabo térmicamente.

⚠ Daños producidos por calor.

La temperatura permitida durante la preparación de las calidades de elastómeros de bolsas respiratorias y máscaras respiratorias es menor a 85 °C.

Observe la información del fabricante respecto a la temperatura permitida durante la preparación para evitar el envejecimiento prematuro del material.

Trate el instrumental de anestesia únicamente en carros inyectores especialmente diseñados para tal fin.

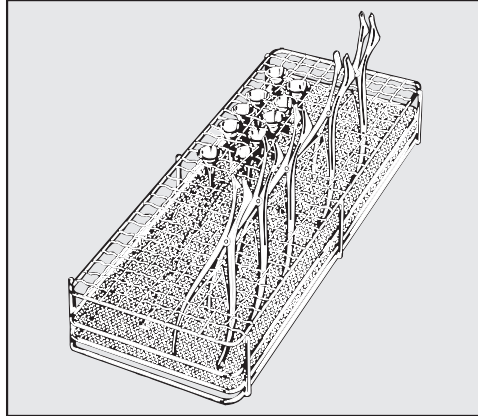
Con los carros se adjuntan las respectivas instrucciones de manejo.

⚠ Si no se realiza una esterilización posterior, será necesario llevar a cabo un secado completo antes del almacenamiento, a fin de evitar el crecimiento de gérmenes acuáticos, p. ej. en un armario de secado.

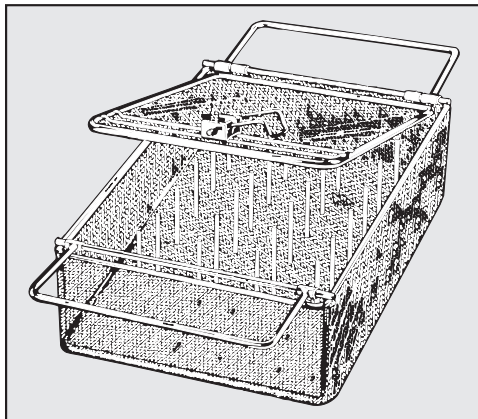
Instrumental para otorrinolaringología (ORL)

El programa Vario TD ORL está previsto para tratar instrumental ORL. La desinfección se lleva a cabo térmicamente.

Para tratar conos para el oído y cánulas nasales utilice complementos especiales como el E 417/1.



- Coloque los espejos abiertos en el complemento para que el agua de lavado acceda a todas las superficies.



El instrumental ligero ORL, como p. ej. conos para los oídos, se pueden tratar en el complemento con cierre E 374.

El cromado fino de los conos para el oído puede ser muy sensible a los agentes neutralizantes.

Aparatos ópticos para ORL

⚠ Los aparatos ópticos ORL deben esterilizarse únicamente en los complementos del fabricante de los mismos o en complementos especiales como el E 460 para protegerlos de los daños mecánicos.

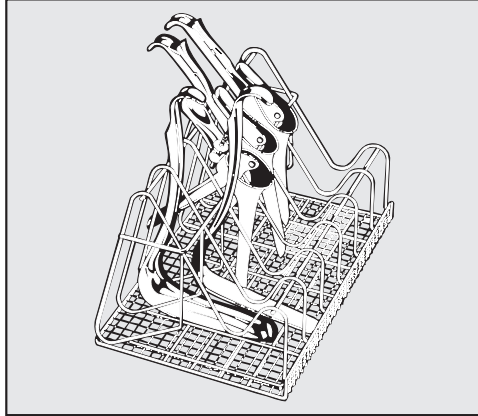
- Antes de la preparación en máquina, se debe limpiar previamente el instrumental, p. ej., con un desinfectante no fijo o un hisopo empapado en etanol.

Se puede usar el programa Vario TD ORL óptico para una desinfección térmica fija sin limpieza. Se requiere una limpieza manual de los aparatos ópticos ORL.

Ginecología (GIN)

El programa Vario TD GIN está previsto para tratar instrumental ginecológico. La desinfección se lleva a cabo térmicamente.

Para tratar espéculos ginecológicos utilice complementos especiales como el E 416.



Cargue el complemento según la imagen.

Espéculos de una sola pieza:

Espéculos de dos piezas:

- Colóquelos abiertos entre los soportes del complemento.
- Coloque la parte inferior en el compartimento estrecho del complemento, en la parte izquierda de la imagen.
- Coloque la parte superior en el compartimento ancho del complemento, en la parte derecha de la imagen.

Disponga los espéculos entre dos soportes para que no se toquen o se cubran entre ellos.

Biberones

El programa Biberones está previsto para tratar biberones y tetinas. La desinfección se lleva a cabo térmicamente.

Los biberones pueden lavarse y desinfectarse en contenedores como p. ej. el E 135 y las tetinas para los biberones en complementos especiales como p. ej. el E 364 para tetinas de boca ancha y el E 458 para tetinas de boca enroscable.

- Los productos de limpieza altamente alcalinos pueden afectar y dañar las graduaciones. Por este motivo, utilice únicamente biberones con marcas de llenado resistentes al lavado a máquina.
- En caso de un periodo de espera hasta el tratamiento superior a 4 h, rellene los biberones con agua a fin de evitar que los restos de alimentos se resequen.

Si no se realiza una esterilización posterior, será necesario llevar a cabo un secado completo antes del almacenamiento, a fin de evitar el crecimiento de gérmenes acuáticos, p. ej. en un armario de secado.

Encontrará adjuntas por separado las instrucciones de manejo de los contenedores y complementos para biberones y tetinas.

Técnica de procesos químicos

En este capítulo se describen las causas más comunes de las interacciones químicas entre la suciedad introducida, los agentes químicos de procesos y los componentes de la lavadora desinfectadora, así como las medidas que se deben adoptar en caso necesario.

Este capítulo ha sido concebido como elemento de ayuda. Consulte con Miele si durante su proceso de preparación se produjeran interacciones involuntarias o si tuviera preguntas sobre este tema.

Advertencias generales	
Efecto	Medidas
Si se dañan los elastómeros (juntas y mangueras) y plásticos de la lavadora desinfectadora, p. ej., por hinchamiento, contracción, endurecimiento, agrietamiento de los materiales o por la formación de grietas en los materiales, estos no pueden cumplir su función y ocasionan fugas generalmente.	<ul style="list-style-type: none">- Se deben determinar las causas de los daños y solucionarlas. Véase también la información sobre «Agentes químicos de procesos añadidos», «Suciedad introducida» y «Reacción entre los agentes químicos de procesos y la suciedad» en este capítulo.
Una formación considerable de espuma durante el transcurso del programa afecta la limpieza y el aclarado de los utensilios. La espuma generada en la cuba puede producir daños en la lavadora desinfectadora. Generalmente, el proceso de limpieza no está estandarizado ni validado si se genera espuma.	<ul style="list-style-type: none">- Se deben determinar las causas de la formación de espuma y solucionarlas.- El proceso de preparación debe ser controlado con regularidad para poder detectar la formación de espuma. Véase también la información sobre «Agentes químicos de procesos añadidos», «Suciedad introducida» y «Reacción entre los agentes químicos de procesos y la suciedad» en este capítulo.
Debido a la corrosión puede cambiar el aspecto del acero inoxidable de la cuba y de los accesorios: <ul style="list-style-type: none">- Formación de óxido (manchas rojas/decoloraciones)- Manchas negras/decoloraciones- Manchas blancas/decoloraciones (la superficie lisa está corroída) En caso de picaduras por corrosión, la lavadora desinfectadora podría tener fugas. Dependiendo de la aplicación, la corrosión puede afectar los resultados de limpieza y aclarado o inducir una corrosión de los utensilios (acero inoxidable).	<ul style="list-style-type: none">- Se deben determinar las causas de la corrosión y solucionarlas. Véase también la información sobre «Agentes químicos de procesos añadidos», «Suciedad introducida» y «Reacción entre los agentes químicos de procesos y la suciedad» en este capítulo.

Agentes químicos de procesos añadidos	
Efecto	Medidas
<p>Los componentes de los agentes químicos de procesos tienen una gran influencia sobre la conservación y la funcionalidad (potencia de extracción) de los sistemas de dosificación.</p>	<ul style="list-style-type: none"> - Se deberán tener en cuenta las indicaciones y recomendaciones del fabricante de los agentes químicos de procesos. - Realice un control visual periódico del sistema de dosificación (lanza de succión, mangueras, depósitos, etc.) para detectar posibles daños. - Realice un control periódico de la potencia de extracción del sistema de dosificación. - Respete los ciclos de mantenimiento. - Consulte con Miele.
<p>Los agentes químicos de procesos pueden dañar los elastómeros y plásticos de la lavadora desinfectadora y de los accesorios.</p>	<ul style="list-style-type: none"> - Se deberán tener en cuenta las indicaciones y recomendaciones del fabricante de los agentes químicos de procesos. - Realice un control visual periódico de todos los elastómeros y plásticos accesibles para detectar posibles daños.
<p>Los siguientes agentes químicos de procesos pueden provocar una intensa formación de espuma:</p> <ul style="list-style-type: none"> - productos de limpieza que contengan tensioactivos y abrillantadores. <p>La formación de espuma puede aparecer:</p> <ul style="list-style-type: none"> - en el bloque de programa en el que se dosifica el agente químico de procesos, - en el siguiente bloque de programa por acumulación, - con abrillantador, en el siguiente programa por acumulación. 	<ul style="list-style-type: none"> - Los parámetros de proceso del programa de limpieza, como la temperatura de dosificación, la concentración de dosificación, etc. deben ajustarse de tal manera que el proceso completo tenga poca/ninguna espuma. - Tenga en cuenta las indicaciones de los fabricantes de los agentes químicos de procesos.
<p>Los antiespumantes, en especial a base de silicona, pueden provocar:</p> <ul style="list-style-type: none"> - depósitos en la cuba, - depósitos en los utensilios, - daños en los elastómeros y plásticos de la lavadora desinfectadora, - daños en determinados plásticos (p. ej. policarbonatos, plexiglás, etc.) de los utensilios. 	<ul style="list-style-type: none"> - Utilice antiespumantes solo en casos excepcionales o cuando sean estrictamente necesarios para el proceso. - Limpieza periódica de la cuba y de los accesorios sin utensilios y sin antiespumantes con el programa Especial 93°C-10'. - Consulte con Miele.

Técnica de procesos químicos

Suciedad introducida	
Efecto	Medidas
<p>Las siguientes sustancias pueden provocar una intensa formación de espuma durante la limpieza y el aclarado:</p> <ul style="list-style-type: none"> - productos para el tratamiento, p. ej., desinfectantes, detergente, etc., - sustancias generalmente de espuma activa tales como los agentes tensioactivos. 	<ul style="list-style-type: none"> - Lavar y enjuagar previamente los utensilios con agua. - Seleccionar un programa de limpieza con uno o varios prelavados breves con agua fría o caliente.
<p>Las siguientes sustancias pueden provocar la corrosión del acero inoxidable de la cuba y de los accesorios:</p> <ul style="list-style-type: none"> - ácido clorhídrico, - otras sustancias que contengan cloruros, p. ej., cloruro de sodio, etc., - ácido sulfúrico concentrado, - ácido crómico, - partículas y virutas de hierro. 	<ul style="list-style-type: none"> - Lavar y enjuagar previamente los utensilios con agua. - Colocar únicamente los utensilios secos a lavar sobre los carros, cestos, módulos y complementos e iniciar el programa de desinfección lo antes posible después de introducirlos en la cuba.

Reacciones entre los agentes químicos de procesos y la suciedad	
Efecto	Medidas
<p>La suciedad con alto contenido en proteínas, como p. ej., la sangre, pueden provocar una intensa formación de espuma con agentes químicos alcalinos.</p>	<ul style="list-style-type: none"> - Seleccionar un programa de limpieza con uno o varios prelavados breves con agua fría.
<p>Los metales básicos como aluminio, magnesio, cinc pueden liberar hidrógeno con agentes químicos de procesos altamente ácidos o alcalinos (reacción de gas detonante).</p>	<ul style="list-style-type: none"> - Tenga en cuenta las indicaciones de los fabricantes de los agentes químicos de procesos.

Introducir y dosificar productos químicos

⚠ Riesgo para la salud debido a los agentes químicos de procesos no apropiados.

Si se usan agentes químicos de procesos no apropiados, habitualmente los resultados de la preparación no son los deseados y se pueden provocar daños personales o materiales.

¡Utilice únicamente agentes químicos de procesos especiales para lavadoras desinfectadoras y tenga en cuenta las recomendaciones de uso del fabricante!

Es imprescindible que tenga en cuenta sus recomendaciones sobre restos toxicológicos inofensivos.

⚠ Riesgo para la salud debido a los agentes químicos de procesos.

Estos agentes químicos de procesos pueden contener componentes ácidos irritantes.

¡Al trabajar con agentes químicos de procesos, observe las normativas vigentes y las hojas de datos de seguridad del fabricante de los agentes químicos de procesos!

Tome las medidas de protección especificadas por el fabricante de los agentes químicos de procesos, como el uso de gafas protectoras y guantes.

Obtendrá información sobre los agentes químicos de procesos adecuados en Miele.

Sistemas de dosificación

Identificación de las lanzas de succión

Los agentes químicos de procesos líquidos de los depósitos externos se conducen mediante lanzas de succión. La identificación con colores de las lanzas de succión facilita la asignación de cada una.

Miele utiliza y recomienda:

- azul: para detergente
- rojo: para neutralizante
- verde: para desinfectantes químicos o para un segundo detergente adicional
- blanco: para agentes químicos de procesos con contenido en ácidos
- amarillo: para identificación libre

La máquina está equipada con varios sistemas de dosificación internos para productos químicos:

- Abrillantador
La dosificación se realiza desde un depósito ☼ en la puerta.
- Neutralizante
La dosificación se realiza a través de una lanza de succión.

Según la variante de equipamiento, para el detergente hay

- un dosificador para detergente en polvo //\\ en la puerta
o
- un sistema dosificador para limpiador líquido integrado. La dosificación se efectúa mediante una lanza de succión.

Módulos DOS

En la variante de equipamiento con el depósito para detergente en polvo //\\ en la puerta, pueden instalarse posteriormente hasta dos módulos de dosificación externo adicionales (módulo DOS) para agentes químicos de procesos líquidos.

En la variante con sistema de dosificación interno para el detergente líquido puede conectarse un módulo DOS externo adicional para agentes químicos de procesos líquidos.

Los módulos DOS externos se pueden adquirir a través del SPV de Miele. No es posible instalar posteriormente sistemas de dosificación internos.

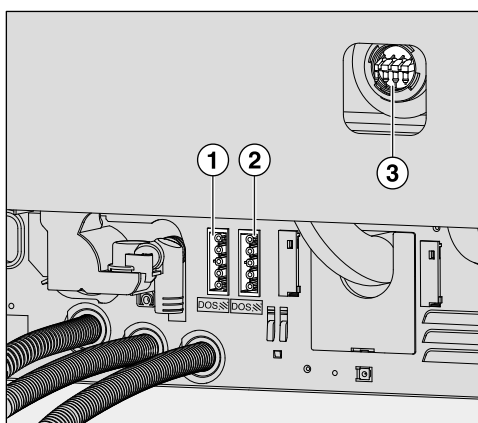
Introducir y dosificar productos químicos

Conectar módulos DOS

Se adjuntan instrucciones de manejo separadas con los módulos DOS.

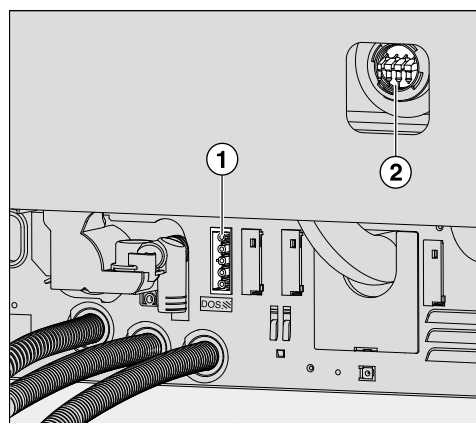
⚠ Antes del montaje de los módulos DOS, compruebe sin falta la coincidencia de los datos de conexión (frecuencia y tensión) indicados en las placas de características de los módulos con los que figuran en la placa de características de su lavadora desinfectadora. Los datos deberán coincidir para evitar daños en los módulos. En caso de duda, consulte a un técnico electricista.

Conexiones para 2 módulos DOS



- ① Conexión del suministro eléctrico DOS 1 detergente.
- ② Conexión del suministro eléctrico DOS 5.
- ③ Conexiones para mangueras de dosificación.

Conexiones para 1 módulo DOS



- ① Conexión del suministro eléctrico DOS 5.
- ② Conexión para la manguera de dosificación.

- Conecte el suministro de corriente eléctrica.
- Para colocar las mangueras de dosificación deberá aflojar las abrazaderas de la manguera en una toma de conexión libre y retirar la tapa protectora.
- Introduzca la manguera de dosificación en la toma de conexión y fije la manguera con una abrazadera.

Se deberán colocar tapas protectoras en las conexiones para mangueras de dosificación que no se utilicen para evitar que salga agua de lavado.

Introducir y dosificar productos químicos

Abrillantador

El abrillantador se encarga de que el agua forme una película y que los utensilios se sequen más rápido después del tratamiento.

⚠ Tras el secado, los componentes del abrillantador se mantienen en la superficie de los objetos a limpiar.

Por ello debe comprobar que el uso de abrillantador referido al fin de aplicación sea inocuo.

⚠ ¡No se deberá dosificar abrillantador durante el tratamiento de instrumental oftalmológico!

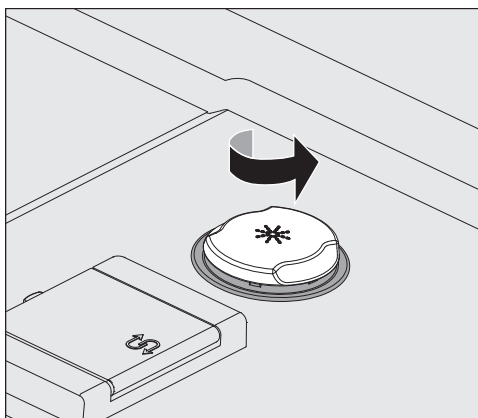
El abrillantador se dosifica automáticamente en la sección del programa Aclarado posterior. Para ello, el depósito deberá estar lleno.

Introducir abrillantador

⚠ En ningún caso se debe introducir detergente.

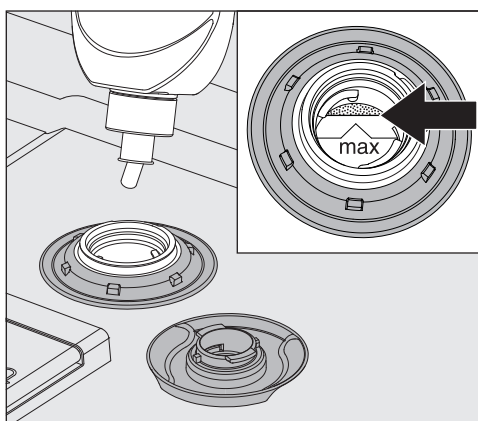
¡Esto siempre provoca que se estropee el depósito de abrillantador! Llenar el depósito de abrillantador únicamente con abrillantador para termodesifectoras.

- Abra la puerta por completo.

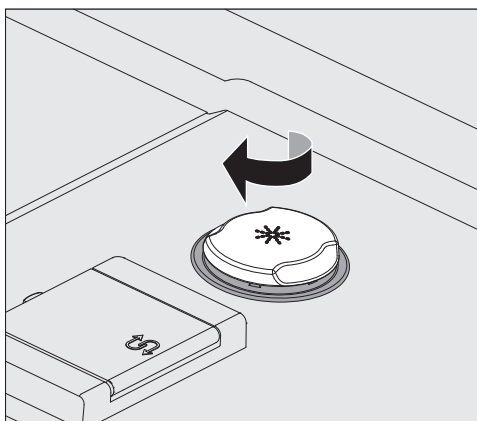


- Enrosque la tapa de cierre amarilla con el símbolo * en la dirección de la flecha.

El depósito tiene capacidad para aprox. 300 ml.



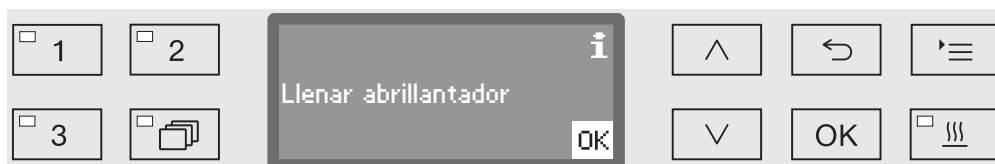
- Rellene el abrillantador hasta el borde de llenado marcado con «máx.» en el embudo de llenado.



- Cierre el depósito.
- Si se ha derramado abrillantador, limpie bien los restos para evitar que en el siguiente programa se forme demasiada espuma.

Indicación de falta de producto

Cuando el nivel del depósito de abrillantador (DOS2) está bajo, se le solicitará que lo rellene.



- Confirme la indicación con *OK* y
- rellene el abrillantador tal y como se ha descrito.

Dosificar abrillantador

El Servicio Post-venta de Miele realiza el ajuste de la concentración de dosificación.

- Si después de la preparación siguen quedando manchas de agua en los utensilios, se ha ajustado una concentración de dosificación demasiado baja.
- Si después de la preparación siguen quedando nubes o estrías en los utensilios, se ha ajustado una concentración de dosificación demasiado alta.
- Póngase en contacto en ambos casos con el Servicio Post-venta de Miele y deje que adapten la concentración de dosificación.

Introducir y dosificar productos químicos

Neutralizante

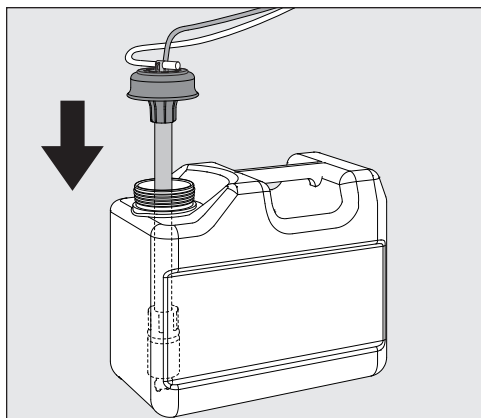
Para evitar decoloraciones o manchas provocadas por la corrosión, especialmente en la zona de las juntas, en determinados programas se puede programar una dosificación adicional de agente neutralizador en el aclarado intermedio.

Los neutralizantes (ajuste PH: ácido) además neutralizan los restos de productos de limpieza alcalinos adheridos a la superficie de los objetos a lavar.

El neutralizante se dosifica automáticamente en la sección del programa Aclarado intermedio después del lavado principal (véanse las tablas de programas). Para ello, el depósito deberá estar lleno y el sistema dosificador purgado.

Rellenar neutralizante

- Coloque el depósito de neutralizante (marca roja) sobre la puerta abierta de la cuba o sobre una base resistente que se limpie con facilidad.
- Retire la tapa del bidón y extraiga la lanza de succión. Coloque la lanza de succión sobre la puerta abierta de la cuba.
- Sustituya el depósito vacío por un depósito lleno.



- Introduzca la lanza de succión en el orificio del depósito y presione la tapa de cierre hasta que encaje. Observe la identificación de color.
- Adapte la lanza de dosificación al tamaño del depósito desplazándola hasta que llegue a la base del bidón.
- Limpie los posibles restos de agentes químicos de procesos.
- Coloque el depósito junto a la máquina de lavadora desinfectadora sobre las patas o en un armario colindante. En ningún caso, deberá colocarse el depósito sobre la máquina o encima de ella. Asegúrese de que la manguera de dosificación no quede doblada ni apriada.
- Para finalizar, se deberá purgar el sistema de dosificación (véase el capítulo «Ajustes ▮/Purgar el DOS»).

Introducir y dosificar productos químicos

Control del consumo

Controle el consumo regularmente mediante el nivel de llenado del depósito y sustitúyalo a tiempo para evitar que el sistema de dosificación se vacíe por completo.

Indicación de falta de producto

Cuando el nivel del depósito de neutralizante está bajo, se le solicitará que rellene el sistema de dosificación DOS3.



- Confirme la indicación con *OK* y
- rellene el neutralizante tal y como se ha descrito.

Si se agota, se bloqueará el uso de la lavadora desinfectadora. Sustituyendo el depósito, se desactiva de nuevo el bloqueo.

Dosificar neutralizante

El Servicio Post-venta de Miele realiza el ajuste de la concentración de dosificación.

Productos de cuidado para instrumental

⚠ Los productos de cuidado para instrumental con base de aceites de parafina (aceites blancos) pueden dañar los elastómeros y plásticos de la lavadora desinfectadora. Este tipo de productos de cuidado no deben dosificarse como agentes químicos en esta lavadora desinfectadora, incluso aunque hayan sido recomendados por el fabricante del producto para la utilización en máquinas.

En caso necesario, puede utilizar productos de cuidado para instrumental con base de aceites de parafina a continuación del tratamiento a máquina, en el marco del cuidado del instrumental. Tenga en cuenta entonces los datos del fabricante del instrumental y del producto de cuidado.

El tratamiento de instrumental que ha sido tratado con tales productos de cuidado es inofensivo en esta lavadora desinfectadora.

Introducir y dosificar productos químicos

Desinfectantes químicos

La desinfección de utensilios termorresistentes, p. ej., calzado especial para intervenciones quirúrgicas, se puede llevar a cabo añadiendo un desinfectante. Éste se dosifica en la sección del programa. El desinfectado debe ser adecuado para su uso a máquina y formar poca espuma.

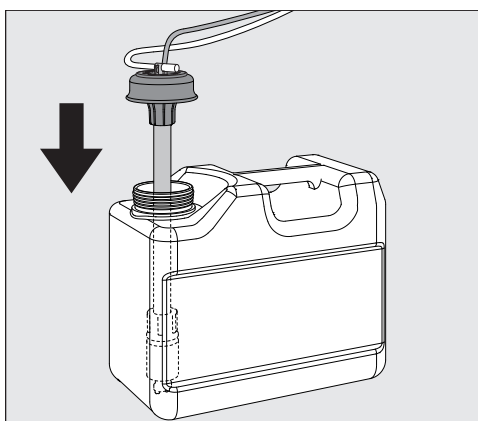
Los parámetros de desinfección se basan en el dictamen del fabricante del desinfectante. Se deberán observar en especial las indicaciones de manejo, las condiciones de uso y la eficacia.

⚠ La aplicación de estos procedimientos termoquímicos no está indicada para la preparación de productos médicos.

Para esta aplicación, el SPV de Miele debe equipar la lavadora desinfectadora con un programa especial de preparación y un módulo DOS adecuado. El módulo DOS se conecta externamente.

Introducir desinfectantes químicos

- Coloque el depósito de desinfectante químico (marca verde) sobre la puerta abierta de la cuba o sobre una base resistente que se limpie con facilidad.
- Retire la tapa del bidón y extraiga la lanza de succión. Coloque la lanza de succión sobre la puerta abierta de la cuba.
- Sustituya el depósito vacío por un depósito lleno.



- Introduzca la lanza de succión en el orificio del depósito y presione la tapa de cierre hasta que encaje. Observe la identificación de color.
- Adapte la lanza de dosificación al tamaño del depósito desplazándola hasta que llegue a la base del bidón.
- Limpie los posibles restos de agentes químicos de procesos.
- Coloque el depósito junto a la máquina de lavadora desinfectadora sobre las patas o en un armario colindante. En ningún caso, deberá colocarse el depósito sobre la máquina o encima de ella. Asegúrese de que la manguera de dosificación no quede doblada ni apriada.
- Para finalizar, se deberá purgar el sistema de dosificación (véase el capítulo «Ajustes ▮/Purgar el DOS»).

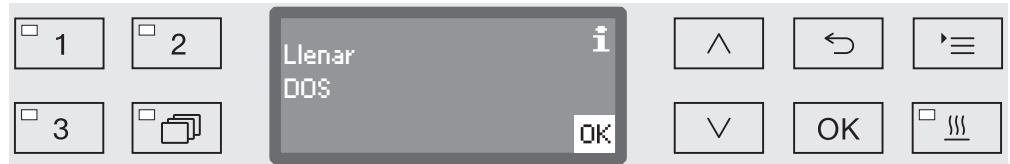
Introducir y dosificar productos químicos

Control del consumo

Controle el consumo regularmente mediante el nivel de llenado del depósito y sustitúyalo a tiempo para evitar que el sistema de dosificación se vacíe por completo.

Indicación de falta de producto

Cuando el nivel del depósito de desinfectante químico está bajo, se le solicitará que rellene el depósito DOS5.




- Confirme la indicación con *OK* y
- rellene el desinfectante químico tal y como se ha descrito.

Si se agota, se bloqueará el uso de la lavadora desinfectadora. Sustituyendo el depósito, se desactiva de nuevo el bloqueo.


Dosificar desinfectantes químicos

El SPV de Miele realiza el ajuste de la concentración de dosificación.

Detergente

 Peligro de infección por un detergente inadecuado.
El uso de detergentes inadecuados como, p. ej., detergente para lavavajillas domésticos, no da los resultados de preparación esperados.
Utilice exclusivamente detergente para lavadoras desinfectadoras.

Las lavadoras desinfectadoras con sistema dosificador integrado para detergente líquido están diseñadas para funcionar únicamente con detergente líquido. El detergente líquido se dosifica desde un depósito externo mediante una lanza de succión.

Si la lavadora desinfectadora tiene un depósito para detergente en polvo con un símbolo  en la puerta, entonces el funcionamiento es posible con detergente líquido o en polvo.

Entonces la dosificación de detergente líquido se realiza a través de un módulo DOS externo que el SPV de Miele puede instalar en cualquier momento.

Miele recomienda preferentemente la dosificación de detergente líquido.

Al elegir el detergente deben tenerse en cuenta los siguientes criterios de selección, también por motivos ecológicos:

- ¿Qué alcalinidad es necesaria para solventar los problemas de lavado?
- ¿Se necesitan enzimas como componente para eliminar proteínas y está optimizado el programa para tal fin?
- ¿Son especialmente necesarios los agentes tensioactivos para la dispersión y emulsificación?
- Para los programas de desinfección térmica debe utilizarse un detergente apropiado, alcalino suave y libre de cloro activo.

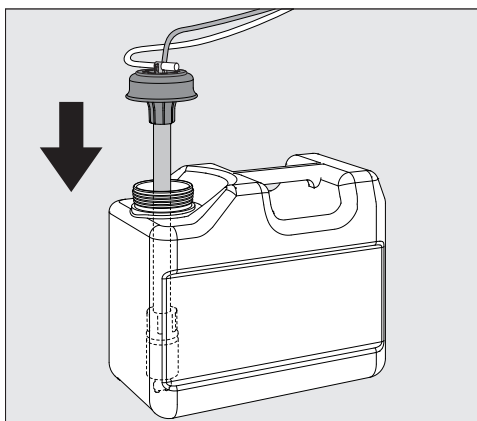
Es posible que algunos tipos de suciedad especial pueden hacer necesarias otras combinaciones de detergentes y aditivos. El Servicio Post-venta de Miele le aconsejará en estos casos.

Rellenar detergente líquido

El detergente líquido se dosifica desde un depósito externo, p. ej., desde un bidón.

- Coloque el depósito con el detergente líquido (marca azul) sobre la puerta abierta de la cuba o sobre una base resistente que se limpie con facilidad.
- Retire la tapa del bidón y extraiga la lanza de succión. Coloque la lanza de succión sobre la puerta abierta de la cuba.
- Sustituya el depósito vacío por un depósito lleno.

Introducir y dosificar productos químicos



- Introduzca la lanza de succión en el orificio del depósito y presione la tapa de cierre hasta que encaje. Observe la identificación de color.
- Adapte la lanza de dosificación al tamaño del depósito desplazándola hasta que llegue a la base del bidón.
- Limpie los posibles restos de agentes químicos de procesos.
- Coloque el depósito junto a la máquina de lavadora desinfectadora sobre las patas o en un armario colindante. En ningún caso, deberá colocarse el depósito sobre la máquina o encima de ella. Asegúrese de que la manguera de dosificación no quede doblada ni apriada.
- Para finalizar, se deberá purgar el sistema de dosificación (véase el capítulo «Ajustes /Purgar el DOS»).

Control del consumo

Controle el consumo regularmente mediante el nivel de llenado del depósito y sustitúyalo a tiempo para evitar que el sistema de dosificación se vacíe por completo.

Indicación de falta de producto

Cuando el nivel del depósito de detergente líquido está bajo, se le solicitará que rellene el depósito DOS1.



- Confirme la indicación con *OK* y
- rellene el detergente líquido tal y como se ha descrito.

Si se agotan las existencias de detergente líquido, se bloqueará el uso de la máquina.

Sustituyendo el depósito, se desactiva de nuevo el bloqueo.


Dosificar detergente líquido


El Servicio Post-Venta de Miele realiza el ajuste de la concentración de dosificación.

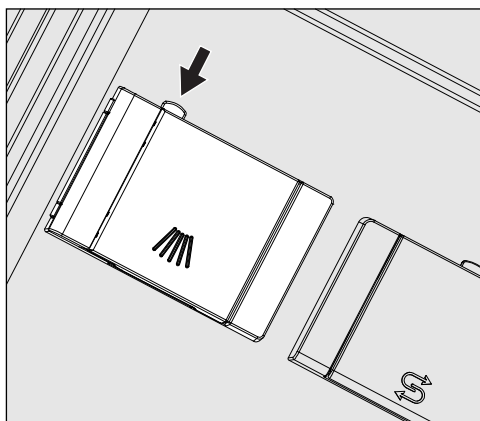
Introducir y dosificar productos químicos

Dosificación de detergente en polvo

⚠ ¡Evite la inhalación de productos de limpieza en polvo!
La ingestión de productos químicos puede originar quemaduras peligrosas en boca y garganta o provocar asfixia.

Se puede dosificar detergente en polvo solo cuando en el lado interior de la puerta exista un depósito correspondiente con el símbolo .

- Antes de iniciar el programa, introduzca detergente en polvo en el depósito con el símbolo , excepto en los programas Aclarado y Desagüe.



- Pulse la tecla de apertura amarilla situada en el depósito con el símbolo .

La tapa del depósito salta lateralmente. La tapa del depósito se abre después del desarrollo de un programa.

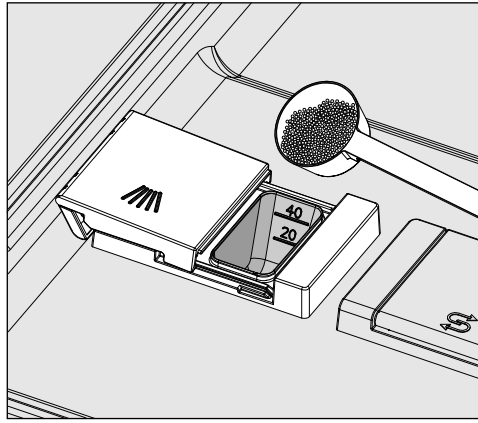
La marca de llenado del depósito de detergente en polvo corresponde con la puerta abierta a una cantidad de llenado en mililitros (ml). En total, el depósito tiene una capacidad de aprox. 60 ml de detergente.

Los datos en mililitros equivalen aproximadamente a los datos habituales de detergente en polvo en gramos (g), pudiendo darse variaciones en función de la densidad aparente.

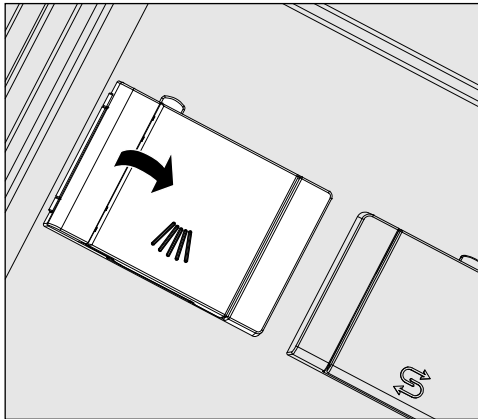
Ejemplo de dosificación:

En la sección del programa «Limpieza» entran aprox. 10,5 l de agua. En el caso de una concentración de detergente de aprox. 3 g/l, esto equivale a aprox. 30 g de detergente. Tenga en cuenta los datos del fabricante que pudieran variar.

Introducir y dosificar productos químicos



- Introduzca el detergente en el depósito integrado.



- A continuación, cierre la tapa del depósito.

⚠ Después de finalizar cada programa, compruebe si el detergente se ha disuelto completamente.

Si no es el caso, deberá repetirse el programa.


Compruebe si los utensilios han podido impedir el enjuague del recipiente dosificador por blindaje y disponga de nuevo los utensilios.

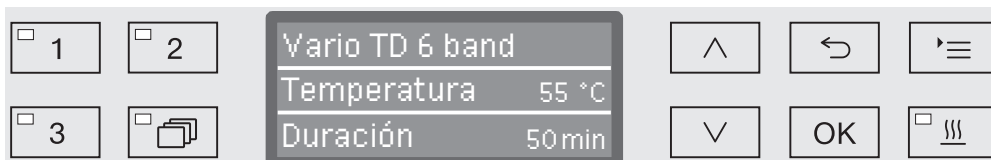
Seleccionar un programa

Teclas de selección de programa

- Seleccione un programa pulsando una de las teclas de selección de programas **1**, **2** o **3**.

Lista de programas

- Pulse la tecla  y
- marque un programa con la ayuda de las flechas \wedge y \vee y confirme la selección con **OK**.





El LED de la tecla seleccionada se ilumina y en el display se indica el programa correspondiente. Además, el LED de la tecla *Start/Stop* empieza a parpadear.

Antes de iniciar un programa, es posible seleccionar otro programa en cualquier momento como se ha descrito. Después del inicio, la selección de programas queda bloqueada.


En la relación de programas al final del manual de instrucciones encontrará la descripción de cada uno de los programas y su aplicación.

Seleccione el programa siempre en función del tipo de utensilios y del grado y el tipo de suciedad o de los aspectos que dependen de la prevención de infecciones.

Iniciar un programa

- Cierre la puerta.
Si la puerta está cerrada, se ilumina el LED de la tecla .
- Pulse la tecla *Start/Stop*.
El LED situado en la tecla *Start/Stop* pasa a iluminarse de forma permanente y el LED del campo  se apaga.

Iniciar el programa a través de la preselección de inicio

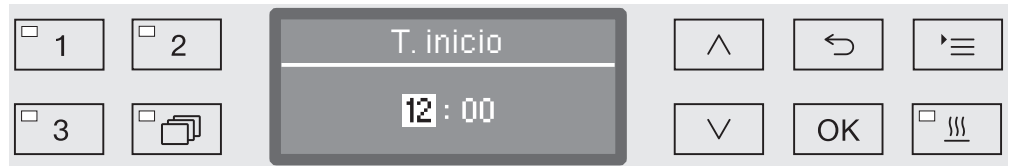
Existe la posibilidad de retrasar el inicio de un programa para, p. ej., aprovechar la tarifa de electricidad nocturna. A partir de la hora seleccionada se puede ajustar la preselección de inicio por minutos entre 1 minuto y 24 horas (ver al respecto el capítulo «Ajustes /Hora»).

Para poder utilizar la preselección de inicio, esta deberá estar habilitada (ver el capítulo «Ajustes /Preselección de inicio»).

Los tiempos de secado prolongados pueden perjudicar el resultado de la preparación. Además, aumenta el riesgo de corrosión en los utensilios de acero inoxidable.

Ajustar la hora de inicio

- Seleccione un programa.
- Antes de iniciar el programa, pulse la tecla *OK*.



- Ajuste las horas con la ayuda de las flechas \wedge (aumentar) y \vee (reducir) y confirme la entrada con la tecla *OK*.

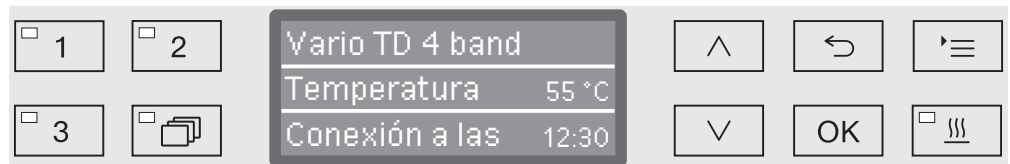
Al pulsar la tecla *OK*, la marca sigue saltando automáticamente a la siguiente opción de entrada. No es posible retroceder. En caso de realizar una entrada errónea, se deberá cancelar y repetir el proceso con la tecla \leftarrow .

- Ajuste los minutos con la ayuda de las flechas \wedge (aumentar) \vee (reducir) y guarde la entrada con la tecla *OK*.

Ahora la hora de inicio está memorizada y es posible modificarla en todo momento hasta que se active la preselección de inicio tal y como se ha descrito.

Activar la Preselección de inicio

- Puede activar la preselección de inicio con la tecla *Start/Stop*.



A continuación, se muestra en el display el programa seleccionado con la hora de inicio ajustada. Si la función de desconexión automática está activa (ver el capítulo «Ajustes ampliados/Desconectar tras»), la lavadora desinfectadora se desconecta hasta el inicio de programa tras el tiempo ajustado.

Desactivar la preselección de inicio


- Pulse la tecla \leftarrow o desconecte la lavadora desinfectadora con la tecla \odot .



Funcionamiento

Secado mejorado La función adicional «Secado mejorado» (Secado) acelera el proceso de secado al final del programa.

Cuando el secado mejorado está activado, la puerta se abre ligeramente al final de un programa para que el vapor salga de la cuba. Los utensilios se secan pasivamente mediante el calor residual en la cuba.


Se debe comprobar el resultado del secado después de finalizar el programa. Los instrumentos con humedad residual visible se deben secar de nuevo por separado, por ejemplo, con aire comprimido médico.

Es posible ajustar opcionalmente el secado mejorado para todos los programas con la fase de secado preajustada o conectando o desconectando posteriormente en cada selección de programa (ver el capítulo «Ajustes  / Secado»).

La activación o desactivación del secado mejorado se efectúa antes del inicio del programa pulsando la tecla . El LED de la tecla  muestra si la función adicional está conectada o desconectada. También es posible modificar el tiempo de secado del programa.

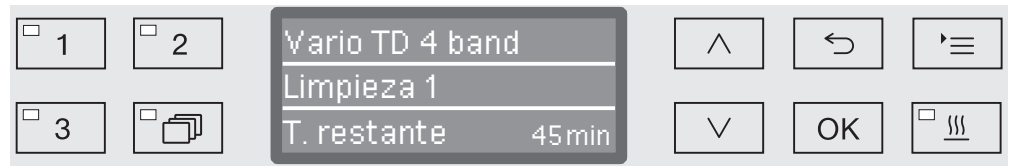
El tiempo de desarrollo de programa se prolonga unos 2 minutos cuando el secado mejorado está activado.

Seleccionar y deseleccionar el secado mejorado

- Seleccione un programa.
- Antes de iniciar el programa, pulse la tecla . El LED de la tecla muestra si el secado mejorado está conectado o desconectado.

Indicación de desarrollo del programa

El desarrollo de programa se puede determinar después del inicio del programa mediante el display de tres líneas.



Línea superior - Nombre del programa.

Línea central Es posible consultar los siguientes parámetros con la ayuda de las flechas \wedge y \vee :

- Bloque de programa actual, p. ej., Limpieza 1
- Temperatura real o teórica
(en función de las indicaciones programadas, ver al respecto «Ajustes ampliados/Indicaciones del display: temperatura»)
- Valor A_0
- Número de carga

Línea inferior - Tiempo restante (en horas; dentro de una hora, en minutos)

Fin del programa

Normalmente un programa finaliza cuando en el display se indican los siguientes parámetros y el siguiente mensaje:

Línea superior - Nombre del programa.

Línea central Alternando continuamente:

- Parámetro cumplido / incumplido
- Valor A_0
- Número de carga

Línea inferior - Programa finalizado

Además se apaga el LED de la tecla *Start/Stop* y el LED de la tecla \odot empieza a parpadear. Asimismo, suena una señal acústica en el ajuste de fábrica durante aprox. 10 segundos (ver al respecto el capítulo «Ajustes \blacksquare / Volumen»).

Funcionamiento

Interrupción del programa

⚠ En caso de que un programa se interrumpa, se deberán tratar de nuevo los utensilios a limpiar.

⚠ ¡Cuidado al abrir la puerta!
Los utensilios podrían estar calientes. ¡Existe el riesgo de sufrir escaldaduras, quemaduras y causticaciones!

Interrupción debido a una anomalía

El programa se interrumpe antes de tiempo y en el display se emite un mensaje de anomalía.

Según la causa se deberán tomar las medidas correspondientes para eliminar la anomalía (ver al respecto el capítulo «Solución de pequeñas anomalías»).

Interrupción manual

Un programa ya iniciado solo debería ser interrumpido en caso de fuerza mayor, p. ej. cuando los utensilios a lavar se mueven bruscamente.

- Pulse la tecla *Start/Stop* y manténgala pulsada hasta que el display cambie a la vista siguiente:



- Utilice las flechas \wedge y \vee para seleccionar la opción Sí.
- Pulsando la tecla *OK* interrumpe el programa. En caso necesario se deberá introducir un código PIN (ver el capítulo «Ajustes ampliadados / Código»).

Si durante algunos segundos no se realiza ninguna entrada o si se cancela el proceso con la tecla \leftarrow , el display vuelve a la indicación de desarrollo del programa.

Reiniciar un programa

- Compruebe antes de realizar un nuevo inicio de programa si hubiera que rellenar el detergente en polvo.
- Reinicie el programa o seleccione un programa nuevo.

Mensajes del sistema

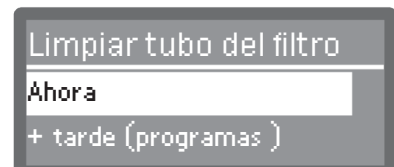
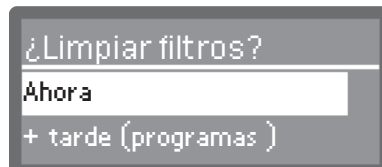
Puede ocurrir que aparezca una serie de mensajes del sistema en el display después de conectar la lavadora desinfectadora o después del transcurso de un programa. Estos indican p. ej., un nivel de llenado de los depósitos bajo o la necesidad de llevar a cabo un mantenimiento.

Limpiar el conjunto de filtros y el tubo filtrante

Los filtros de la cuba se deben comprobar diariamente y limpiar regularmente, ver el capítulo «Mantenimiento/limpiar los filtros de la cuba».

El tubo filtrante A 800 se puede introducir en regletas de inyectores especiales de distintos carros y cestos, y debe limpiarse regularmente. Observe al respecto las indicaciones de limpieza de las instrucciones de manejo del tubo filtrante.

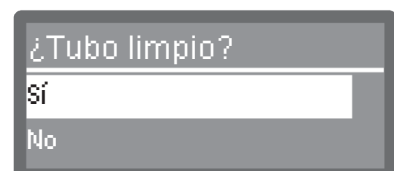
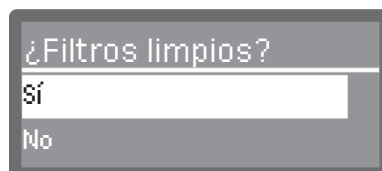
Para tal fin se puede activar un contador en el control que advierta a intervalos regulares de la necesidad de limpieza.



- Limpie los filtros como se indica en el capítulo «Mantenimiento» o el tubo filtrante como se indica en las instrucciones de manejo del tubo filtrante.

Restaurar contador

El contador del intervalo de limpieza solo se puede restaurar una vez que se ha llevado a cabo la limpieza.

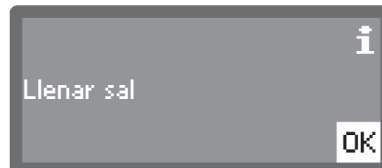
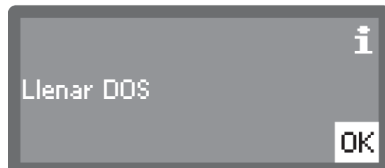


- Sí
El contador de tiempo se pone a cero.
 - No
El valor del contador se conserva.
- Seleccione una opción con la ayuda de las flechas \wedge y \vee y confírmela con *OK*.

Funcionamiento

Bajo nivel de llenado

Cuando el nivel de llenado de uno de los depósitos, p. ej., el de agentes químicos de procesos o el del depósito de sal está bajo, se le solicitará que lo rellene.




- Confirme los mensajes con *OK* y llene los depósitos correspondientes. Siga las indicaciones en el capítulo «Introducir y dosificar agentes químicos de procesos» o «Sistema descalcificador».

Sensor de la presión de lavado y del brazo aspersor

La lavadora desinfectadora cuenta con un sensor para supervisar la presión de lavado durante los niveles del proceso de limpieza activa. Este punto en la grand parte solo se aplica a alemania, pero en europa se puede mantener ya que en España no tenemos entidades que lo determinen. Pero es una decisión local y se puede solo hablar que está de acuerdo con la EN ISO 15883.


El resultado del control de la presión de lavado se protocoliza en el contexto de la documentación de procesos.

Asimismo, también se puede controlar la velocidad de los brazos aspersores para, p. ej., poder detectar inmediatamente bloqueos provocados por cargas erróneas o por la presencia de espuma en el circuito de agua. Es posible activar o desactivar el sensor de los brazos aspersores a través del Servicio Post-venta de Miele.

A continuación se muestra la estructura del menú Ajustes . El menú agrupa todas las funciones relevantes para prestar apoyo a los trabajos rutinarios diarios.

En el resumen de estructura se encuentran todas las funciones que se pueden programar de forma permanente con la casilla marcada. Los ajustes de fábrica se identifican con la marca de verificación . A continuación del resumen se describe la forma de adoptar ajustes.

Ajustes


- ▶ Preselección de inicio
 - ▶ No
 - ▶ Sí
- ▶ Secado
 - ▶ No
 - ▶ Sí
- ▶ Purga DOS
 - ▶ DOS_
- ▶ Idioma 
 - ▶ deutsch
 - ▶ english (GB)
 - ▶ ...
- ▶ Hora
 - ▶ Ajustar
 - ▶ Indicación
 - ▶ activado
 - ▶ Conectar durante 60 seg.
 - ▶ Sin indicación
 - ▶ Formato de hora
 - ▶ 12 horas
 - ▶ 24 horas
- ▶ Volumen
 - ▶ Sonido del teclado
 - ▶ Señales acústicas
 - ▶ Fin del programa
 - ▶ Aviso

Preselección de inicio

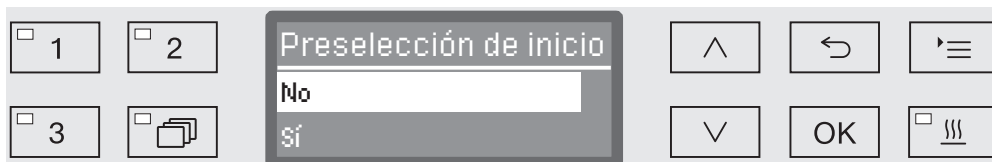
Para poder utilizar la preselección de inicio, ésta deberá estar habilitada.

- Acceda al menú mediante la siguiente ruta de acceso:

Tecla 

▶ Ajustes 

▶ Preselección de inicio



- No

La preselección de inicio está desactivada.

- Sí

La preselección de inicio está autorizada y se puede utilizar en todos los programas.

- Utilice las teclas de dirección \wedge y \vee para seleccionar una opción.
- Pulse *OK* para memorizar el ajuste.

Secado (Secado mejorado)

El secado se puede preajustar o desactivar (véanse las tablas de programas) para todos los programas con fase de secado al final del programa.

La función adicional «Secado mejorado» (Secado) acelera el proceso de secado al final del programa.

Cuando el secado mejorado está activado, la puerta se abre ligeramente al final de un programa para que el vapor salga de la cuba. Los utensilios se secan pasivamente mediante el calor residual en la cuba.

Se debe comprobar el resultado del secado después de finalizar el programa. Los instrumentos con humedad residual visible se deben secar de nuevo por separado, por ejemplo, con aire comprimido médico.

- Acceda al menú mediante la siguiente ruta de acceso:

Tecla 

▶ Ajustes 

▶ Secado



- No

El secado se desactiva automáticamente cada vez que se selecciona un programa.

- Sí

El secado se activa automáticamente cada vez que se selecciona un programa. El tiempo de desarrollo de programa se prolonga cuando el secado está activado.

- Utilice las teclas de dirección \wedge y \vee para seleccionar una opción.
- Pulse *OK* para memorizar el ajuste.

Purgar el DOS

Los sistemas de dosificación de productos químicos líquidos solo pueden dosificar de forma fiable cuando no hay aire en el sistema.


El sistema de dosificación debe purgarse solamente cuando

- Se utilice por primera vez el sistema de dosificación
- Se ha sustituido el depósito,
- Se ha vaciado el sistema de dosificación.

Asegúrese antes de purgar, de que los depósitos para productos químicos están lo suficientemente llenos y de que las lanzas de succión están atornilladas a los depósitos. No es posible purgar varios sistemas de dosificación al mismo tiempo.

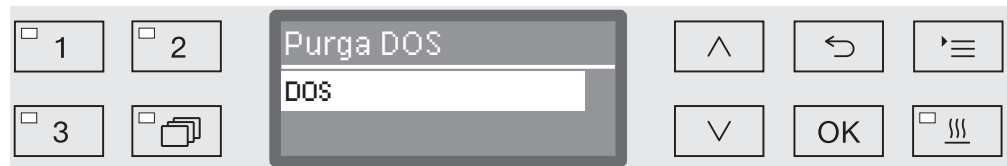
- Acceda al menú mediante la siguiente ruta de acceso:

Tecla 

▶ Ajustes 

▶ Purga DOS

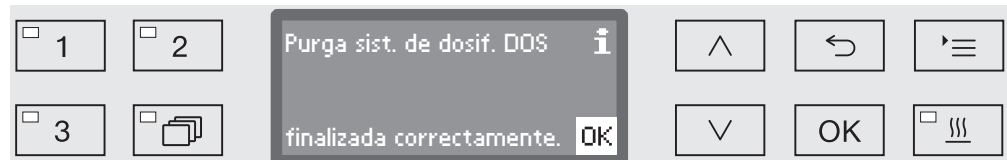
▶ DOS... (Nombre del sistema de dosificación)



Al seleccionar el sistema de dosificación se inicia la purga automática. Una vez iniciada, ya no se podrá interrumpir el proceso de purga automática.

- Utilice las teclas de dirección \wedge y \vee para seleccionar una sistema de dosificación.
- Inicie la purga con *OK*.

El proceso de purga automática finaliza con éxito si en el display aparece el siguiente mensaje:






Idioma

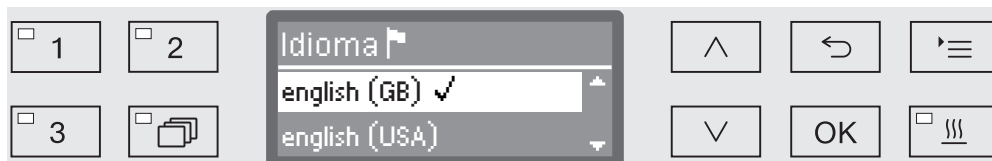
El idioma ajustado se necesita para las indicaciones del display.

- Acceda al menú mediante la siguiente ruta de acceso:

Tecla 

- ▶ Ajustes 
- ▶ Idioma 

El símbolo de bandera  situado detrás de los puntos de menú Ajustes  y Idioma  sirven a modo de orientación en el caso de que no se comprenda el idioma ajustado.



En el display se enumeran los idiomas guardados. El idioma seleccionado actualmente se muestra con una marca de verificación ✓.

De fábrica se ha preajustado el idioma español.

- Seleccione el idioma deseado con la ayuda de las flechas \wedge y \vee .
- Pulse *OK* para memorizar el ajuste.

Inmediatamente después, se ajusta la indicación del display al idioma seleccionado.

Hora

La fecha es necesaria, p. ej., para la documentación de procesos, la preselección de inicio, el diario de funcionamiento y la indicación del display. Se ajusta el formato de visualización y la hora propiamente dicha.

No se lleva a cabo ningún cambio de ajustes entre verano e invierno.
Dicho cambio debe ser realizado por el usuario en función de sus necesidades.

Seleccionar el formato de hora

A continuación se ajusta el formato de visualización de la hora en el display.

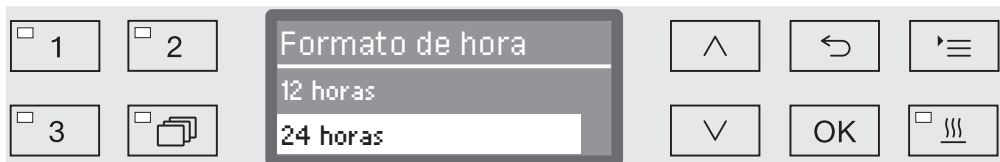
- Acceda al menú mediante la siguiente ruta de acceso:

Tecla 

▶ Ajustes 

▶ Hora

▶ Formato de hora



- 12 horas

Indicación de la hora en formato de 12 horas (am/pm).

- 24 horas

Indicación de la hora en formato de 24 horas.

- Seleccione el formato deseado con la ayuda de las teclas de dirección \wedge y \vee .
- Pulse *OK* para memorizar el ajuste.

Ajustar la hora

El ajuste de la hora se lleva a cabo en el formato de hora ajustado.

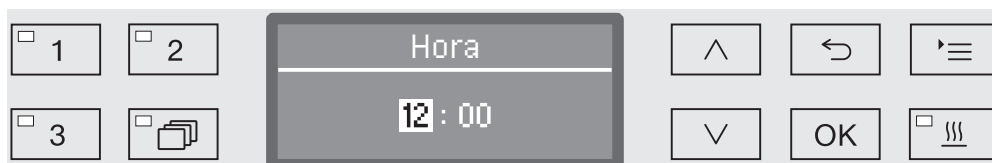
- Acceda al menú mediante la siguiente ruta de acceso:

Tecla 

▶ Ajustes 

▶ Hora

▶ Ajustar



- Ajuste las horas con la ayuda de las teclas de dirección \wedge (mayor) \vee (menor) y confirme su entrada con la tecla *OK*.

Después de pulsar la tecla *OK*, la marca salta automáticamente de nuevo a la siguiente opción de entrada. No es posible retroceder. En caso de realizar una entrada errónea se deberá cancelar el proceso con la tecla \curvearrowright y habrá que volver a empezar.

- Ajuste los minutos con la ayuda de las teclas de dirección \wedge (mayor) \vee (menor) y guarde la hora con la tecla *OK*.

Con el último *OK* se guarda la hora.

Indicación

En caso necesario, la lavadora desinfectadora se puede cambiar en las pausas de funcionamiento a operatividad.

- Para ello se deberá seleccionar una opción para visualizar la hora.
- Además, en «Otros ajustes/Desconexión tras» se deberá activar la desconexión automática y ajustar un tiempo de espera.

Una vez transcurrido el tiempo de espera ajustado, la lavadora desinfectadora cambia a operatividad. Cuando está operativa, la lavadora desinfectadora permanece conectada y en el display se muestra la hora. La lavadora desinfectadora se reactiva pulsando cualquier tecla.

- Acceda al menú mediante la siguiente ruta de acceso:

Tecla 

- ▶ Ajustes 
- ▶ Hora
- ▶ Indicación



- activado

Una vez transcurrido el tiempo de espera, la lavadora desinfectadora cambia a operatividad de forma permanente y en el display se visualiza la hora.

- Conectar durante 60 seg.

Una vez transcurrido el tiempo de espera ajustado, la lavadora desinfectadora cambia a operatividad durante 60 segundos. Durante el tiempo de operatividad en el display se visualiza la hora. Una vez transcurridos los 60 segundos, la lavadora desinfectadora se desconecta.

- Sin indicación

Una vez transcurrido el tiempo de espera, la lavadora desinfectadora se desconecta. La hora no se visualiza en el display.

- Utilice las flechas \wedge y \vee para seleccionar una opción.
- Pulse **OK** para memorizar el ajuste.

Volumen

Un emisor de señales acústicas integrado en el panel de mandos, el denominado zumbador, puede emitir confirmaciones acústicas en las siguientes situaciones:

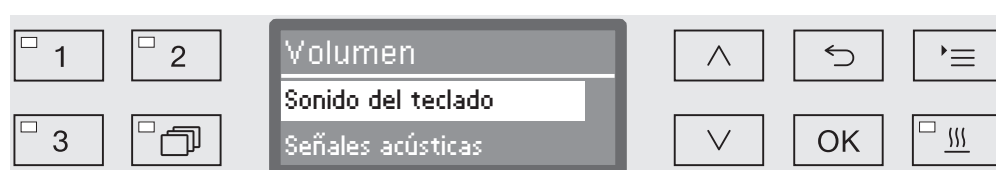
- Al pulsar las teclas (sonido del teclado)
- Fin del programa
- Mensajes del sistema (indicaciones)

■ Acceda al menú mediante la siguiente ruta de acceso:

Tecla 

▶ Ajustes 

▶ Volumen



- Señales acústicas

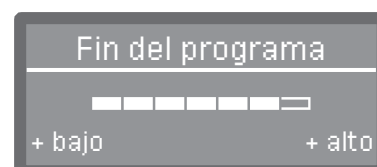
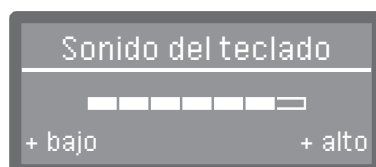
Ajuste del volumen del zumbador al finalizar el programa y con los mensajes del sistema (indicaciones).

- Sonido del teclado

Regulación del volumen de zumbador al pulsar las teclas.

- Utilice las teclas de dirección \wedge y \vee para seleccionar una opción.
- Confirme la selección con *OK*.

Después de seleccionar *Sonido del teclado* puede ajustar inmediatamente el volumen. Cuando se selecciona *Señales acústicas*, deberá a continuación determinar para cuál de las señales, *Aviso* o *Fin del programa*, desea adaptar el volumen.



El grado de volumen se representa mediante una indicación de barras. En el ajuste mínimo la señal del zumbador se encuentra desconectada.

- Ajuste el volumen con la ayuda de las teclas de dirección \wedge (+ alto) y \vee (+ bajo).
- Pulse *OK* para memorizar el ajuste.

Otros ajustes

Todos los procesos y ajustes administrativos están asignados al menú Otros ajustes.

El acceso al menú Otros ajustes está protegido mediante un código PIN.

Si no dispusiera del código PIN, diríjase a un usuario que tenga los derechos de acceso correspondientes o interrumpa el proceso con la tecla ↵.

En el resumen de estructura se encuentran todas las funciones que se pueden programar de forma permanente con la casilla marcada. Los ajustes de fábrica se identifican con la marca de verificación . A continuación del resumen se describe la forma de adoptar ajustes.

Otros ajustes

- ▶ Código
 - ▶ Modificar código
- ▶ Fecha
 - ▶ Formato de fecha
 - ▶ DD:MM:AA
 - ▶ MM:DD:AA
 - ▶ Ajustar
- ▶ Diario de funcionam.
 - ▶ Consumo: agua
 - ▶ Consumo: detergente
 - ▶ Consumo: abrillantador
 - ▶ Consumo: prod. neutraliz.
 - ▶ Consumo: prod. desinfect.
 - ▶ Consumo: DOS5
 - ▶ Horas en servicio
 - ▶ Ciclos de lavado
 - ▶ Intervalo de servicio
- ▶ Protocolo
 - ▶ corto
 - ▶ largo
- ▶ Unidad de temperatura
 - ▶ °C
 - ▶ °F
- ▶ Ajuste de programa
 - ▶ Modificar programa
 - ▶ ...
 - ▶ Cancelar programa
 - ▶ ...
- ▶ Habilitar programa
 - ▶ Todo
 - ▶ Selección
 - ▶ ...

- ▶ Ubicar programa
 - 1 Vario TD 4 band
 - 2 Vario TD 6 band
 - 3 Vario TD MIC
- ▶ Programa de prueba
 - ▶ No
 - ▶ Laboratorio
 - ▶ Validación
- ▶ Manten. filtro
 - ▶ Combinación de filtros/Tubo del filtro
 - ▶ Cancelar (Sí/No)
 - ▶ Intervalo ⇄ 10
- ▶ Interfaces
 - ▶ Ethernet
 - ▶ Estado módulo
 - ▶ DHCP
 - ▶ RS232
 - ▶ Imprimir protocolos
 - ▶ Idioma ▾
 - ▶ Modo
 - ▶ Velocidad transmisión: 9600
 - ▶ Paridad: none
 - ▶ Cancelar (Sí/No)
- ▶ Dureza del agua ⇄ 19
- ▶ Indicación de display
 - ▶ Temperatura real
 - ▶ Temperatura teórica
- ▶ Display
 - ▶ Contraste
 - ▶ Luminosidad
- ▶ Desconexión tras
 - ▶ Sí
 - ▶ No
- ▶ Versión de software
 - ▶ EB ID XXXXX
 - ▶ EGL ID XXXXX
 - ▶ EZL ID XXXXX
 - ▶ EFU ID XXXXX
 - ▶ LNG ID XXXXX

Código

El menú **Otros ajustes** agrupa funciones y ajustes relevantes que son necesarios para los conocimientos avanzados en el campo de la preparación a máquina. En consecuencia, el acceso al menú está limitado y requiere de un código PIN de cuatro dígitos.

⚠ Si se pierde el código PIN, se deberá solicitar uno nuevo a través del Servicio Post-venta de Miele.

Introducir el código PIN

Cuando seleccione el menú **Otros ajustes**, se le solicitará que introduzca el código PIN.



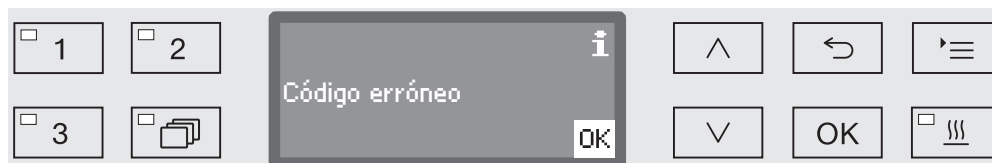
Si no dispusiera del código PIN, diríjase a un usuario que tenga los derechos de acceso correspondientes o interrumpa el proceso con la tecla ↶.

- Para ello, ajuste las cifras correspondientes con las teclas de dirección \wedge (más alto) y \vee (más bajo).
- Confirme cada cifra individualmente con la tecla **OK**.

Después de pulsar la tecla **OK**, la marca salta automáticamente de nuevo a la siguiente opción de entrada. No es posible retroceder. En caso de realizar una entrada errónea se deberá cancelar el proceso con la tecla ↶ y habrá que volver a empezar. Las cifras introducidas se sustituyen por el símbolo *.

El menú se habilita si todas las cifras se introducen correctamente.

En caso de introducción errónea aparece un mensaje de anomalía:



- Confirme el mensaje con **OK**.

El acceso permanece bloqueado y la indicación retrocede a la selección de menús.

Modificar código PIN

El código PIN está formado por un número de cuatro dígitos que introduce el usuario. Cada dígito puede programarse según se desee del 0 al 9.

⚠ La concesión de un código PIN nuevo sobrescribe el código antiguo y lo elimina definitivamente. Así pues, no es posible restablecer el código antiguo.

Si se pierde el código PIN, se deberá solicitar uno nuevo a través del Servicio Post-venta de Miele.

- Acceda al menú mediante la siguiente ruta de acceso:

Tecla 

- ▶ Otros ajustes
 - ▶ Código
 - ▶ Modificar código



- Para ello, ajuste las cifras correspondientes con las teclas de dirección \wedge (más alto) y \vee (más bajo).
- Confirme cada cifra individualmente con la tecla OK.

Después de pulsar la tecla OK, la marca salta automáticamente de nuevo a la siguiente opción de entrada. No es posible retroceder. En caso de realizar una entrada errónea se deberá cancelar el proceso con la tecla \curvearrowright y habrá que volver a empezar. Las cifras introducidas se sustituyen por el símbolo *.

Al confirmar la última cifra se memoriza el nuevo código.

Otros ajustes

Fecha

La fecha es necesaria, p. ej., para la documentación de procesos. Se ajusta el formato de visualización y la fecha propiamente dicha.

Seleccionar el formato de fecha

La selección del formato de fecha determina la visualización en el display y en la documentación de procesos.

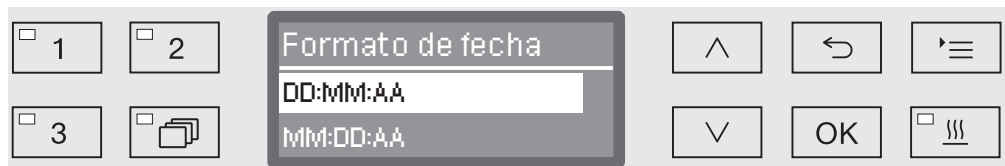
- Acceda al menú mediante la siguiente ruta de acceso:

Tecla 

▶ Otros ajustes

▶ Fecha

▶ Formato de fecha



- DD representa el día
- MM representa el mes
- AA representa el año
- Seleccione el formato deseado con la ayuda de las teclas de dirección \wedge y \vee .
- Pulse *OK* para memorizar el ajuste.

Ajustar la fecha

La fecha actual se ajusta con el formato de fecha seleccionado.

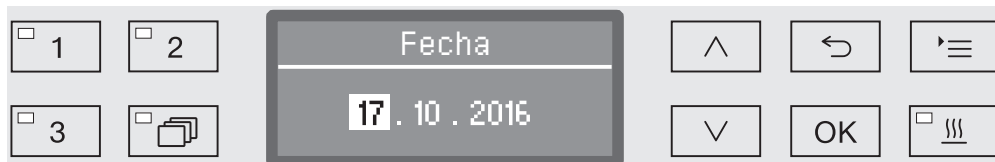
- Acceda al menú mediante la siguiente ruta de acceso:

Tecla 

▶ Otros ajustes

▶ Fecha

▶ Ajustar



- Ajuste el día/mes con la ayuda de las teclas de dirección \wedge (mayor) \vee (menor) y confirme su entrada con la tecla *OK*.

Después de pulsar la tecla *OK*, la marca salta automáticamente de nuevo a la siguiente opción de entrada. No es posible retroceder. En caso de realizar una entrada errónea se deberá cancelar el proceso con la tecla \curvearrowright y habrá que volver a empezar.

- Ajuste el mes/día con la ayuda de las teclas de dirección \wedge (mayor) \vee (menor) y confirme su entrada con la tecla *OK*.
- Ajuste el año con la ayuda de las teclas de dirección \wedge (mayor) \vee (menor) y guarde la fecha con *OK*.

Con el último *OK* se guarda la fecha.

Diario de funcionamiento

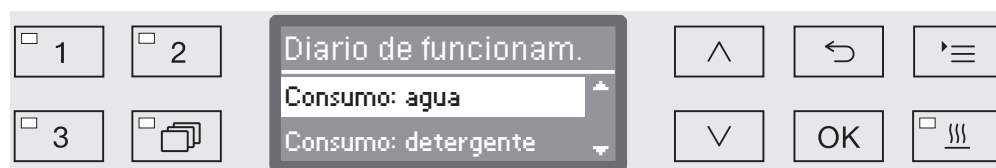
En el diario de funcionamiento se protocolizan los datos de consumo de agua y de productos químicos, así como las horas de servicio y los desarrollos de programa. Se registra el ciclo vital completo de la máquina.

Además, el Servicio Post-Venta de Miele puede anotar una recomendación en el diario de funcionamiento para la siguiente cita de mantenimiento.

- Acceda al menú mediante la siguiente ruta de acceso:

Tecla

- ▶ Otros ajustes
 - ▶ Diario de funcionam.



- Consumo: agua
 - Indicación del consumo total de agua en litros (l).
 - Consumo: detergente
 - Indicación del detergente líquido consumido en litros (l).
El detergente en polvo no se registra.
 - Consumo: abrillantador
 - Indicación del consumo total de abrillantador en litros (l).
 - Consumo: prod. neutraliz.
 - Indicación del consumo total de neutralizante en litros (l).
 - Consumo: DOS5
 - Indicación del consumo total de productos líquidos que se dosifican a través de la toma del módulo DOS 5, en litros (l).
 - Horas en servicio
 - Indicación de las horas de servicio totales.
 - Contador ciclos de prog.
 - Suma de todos los desarrollos de programa completos. No se diferencia por programas individuales. Los programas cancelados no se computan.
 - Intervalo de servicio
 - Fecha de la siguiente cita de mantenimiento (a introducir por el Servicio Post-venta de Miele).
 - Seleccione una opción con la ayuda de las flechas \wedge y \vee y confírmela con *OK*.
- Los valores del diario de funcionamiento no se pueden modificar.
- Finalice el menú con la tecla \leftarrow .

Protocolo

Es posible seleccionar entre dos formatos distintos de protocolo para archivar los protocolos de procesos.

En el capítulo «Documentación de procesos» se describe la forma de seleccionarlos.

Unidad de temperatura

Durante un desarrollo de programa la indicación de la temperatura en el display se actualiza después de cada paso de programa cada 2-5 segundos. Opcionalmente se puede mostrar la temperatura en grados Celsius (°C) o Fahrenheit (°F).

La unidad de temperatura °C (grados Celsius) viene ajustada de fábrica.

Cuando se produce un cambio de unidad de temperatura, p. ej. de °C a °F, se convierte automáticamente la temperatura ajustada.

- Acceda al menú mediante la siguiente ruta de acceso:

Tecla

- ▶ Otros ajustes
 - ▶ Unidad de temperatura



- °C

Indicación de la temperatura en grados Celsius.

- °F

Indicación de la temperatura en grados Fahrenheit.

- Utilice las teclas de dirección \wedge y \vee para seleccionar una opción.
- Pulse *OK* para memorizar el ajuste.

Ajustes de programa

Con la ayuda de este menú puede adaptar los programas existentes a los requisitos especiales de técnica de lavado y a los utensilios utilizados o restablecer todos los programas a los ajustes de fábrica.

Se requieren conocimientos adicionales específicos sobre el aparato para poder modificar los ajustes del programa y por ello solo podrán llevarse a cabo por usuarios formados o por el Servicio Post-venta de Miele.

El siguiente proceso se describe en el capítulo «Ajustes de programa».

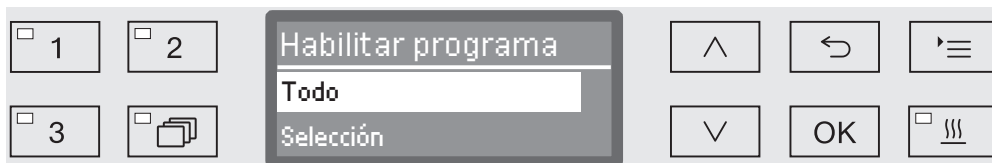
Habilitación de programa

Existe la posibilidad de bloquear el acceso a determinados programas de tratamiento. Los programas bloqueados no están disponibles en la selección de programas. De este modo se garantiza que sólo se pueden utilizar programas validados.

- Acceda al menú mediante la siguiente ruta de acceso:

Tecla

- ▶ Otros ajustes
 - ▶ Habilitar programa



- Todo

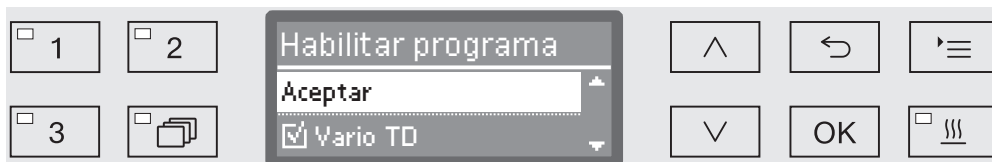
Todos los programas están habilitados.

- Selección

Se dispone de una selección de programas.

- Seleccione una opción con la ayuda de las teclas de dirección \wedge y \vee y confirme su elección con *OK*.

La opción *Selección* abre una lista con todos los programas.



La elección del programa se lleva a cabo mediante selección múltiple. En la indicación del display todos los programas van precedidos de una casilla . Si el programa está habilitado, se verá una marca de verificación . Los programas bloqueados están marcados con una casilla vacía.

- Los programas se habilitan o bloquean seleccionando con las teclas de dirección \wedge y \vee y confirmando con *OK*.
- Para guardar la selección, seleccione la opción *Aceptar* al final de la lista y confírmela con *OK*.

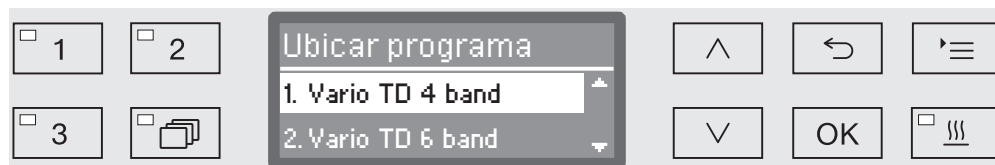
Ubicar programa: asignar teclas de selección de programas

Puede clasificar la lista de programas en función de sus necesidades y asignar las tres teclas de selección de programas 1, 2 y 3 a los programas que prefiera.

- Acceda al menú mediante la siguiente ruta de acceso:

Tecla ≡

- ▶ Otros ajustes
 - ▶ Ubicar programa



En la lista de programas se enumeran todos los programas autorizados (ver al respecto el capítulo «Ajustes ampliados / Autorización de programas»). La posición en la lista de programas es decisiva para asignar las teclas de selección de programas. En ella los programas están numerados del 1 al n. Los tres primeros programas están asignados a las teclas de selección de programas, p. ej.:

- 1. Vario TD 4 band sobre la tecla de selección de programas 1
- 2. Vario TD 6 band en la tecla de selección de programas 2
- 3. Vario TD MIC en la tecla de selección de programas 3
- 4. Vario TD Instr 8 bandejas
- 5. Vario TD AN
- etc.

- Seleccione con la ayuda de las teclas de dirección \wedge y \vee el programa que desea ubicar.
- Confirme su elección con *OK*.

Ahora puede ubicar este programa en la lista.

- Para ello mueva el programa con la ayuda de las teclas de dirección \wedge y \vee hasta la posición deseada.
- Guarde el programa en la posición seleccionada con *OK*.

El programa guardado previamente en esta posición y todos los programas siguientes se desplazan una posición hacia abajo.

Puede repetir el proceso descrito las veces que desee.

- Finalice el menú con la tecla \curvearrowright .

Programa de prueba

Se dispone de distintos programas de prueba para revisar el rendimiento de limpieza en el contexto de la comprobación rutinaria.

En el capítulo «Medidas de Mantenimiento» se describe cuáles son esos programas y cómo se pueden iniciar.

Mantenimiento de los filtros

Limpieza de los filtros de la cuba

Los filtros de la cuba se deben comprobar diariamente y limpiar regularmente, ver el capítulo «Mantenimiento/limpiar los filtros de la cuba».

Para tal fin se puede activar un contador en el control que advierta a intervalos regulares de la necesidad de limpieza.

?Limpiar el tubo filtrante A 800

El tubo filtrante A 800 se puede introducir en regletas de inyectores especiales de distintos carros y cestos, y debe limpiarse regularmente. Observe al respecto las indicaciones de limpieza de las instrucciones de manejo del tubo filtrante.

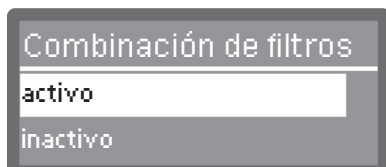
Para tal fin se puede activar un contador en el control que advierta a intervalos regulares de la necesidad de limpieza.

Activar y ajustar el intervalo

- Acceda al menú mediante la siguiente ruta de acceso:

Tecla 

- ▶ Otros ajustes
 - ▶ Manten. filtro
 - ▶ Combinación de filtros o Tubo del filtro



- activo

El intervalo de limpieza está activado.

Mediante la selección **activo** puede restablecer el contador o ajustar el intervalo de limpieza.

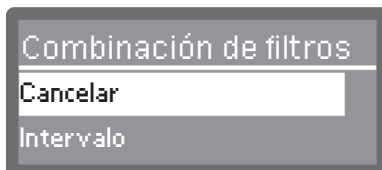
- inactivo

El intervalo de limpieza está desactivado.

- Seleccione una opción con la ayuda de las flechas \wedge y \vee y confírmela con **OK**.

Restaurar contador

El contador del intervalo de limpieza solo se puede restaurar una vez que se ha llevado a cabo la limpieza.



- Cancelar

El contador de tiempo se pone a cero.

- Intervalo

- Seleccione una opción con la ayuda de las flechas \wedge y \vee y confírmela con *OK*.

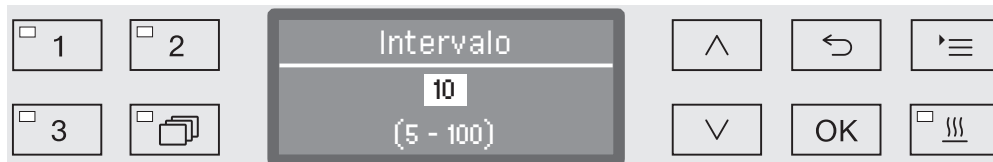
Ajustar el intervalo

El intervalo corresponde al número de desarrollos de programa y se debe ajustar en función del uso y de la proporción de partículas/sólidos de suciedad esperados.

Ejemplo de tubo filtrante:

Una limpieza semanal con 2 desarrollos de programa al día y 5 días laborables por semana corresponde a un intervalo de 10 ($2 \times 5 = 10$). En caso de un alto contenido de partículas, este intervalo se deberá ajustar más corto con el fin de limpiar el tubo filtrante varias veces a la semana. En caso de un contenido de partículas reducido, la limpieza semanal es suficiente.

Se recomienda que el tubo filtrante se limpie tras aproximadamente 10 desarrollos de programa.



El ajuste se realiza en pasos de a 5. En la línea inferior se indica el rango de ajuste permitido.

- Ajuste el intervalo con la ayuda de las flechas \wedge (más alto) y \vee (más bajo).
- Pulse *OK* para memorizar el ajuste.

Interfaz

Las lavadoras desinfectadoras de Miele ofrecen la posibilidad de documentar procesos de preparación. Para tal fin, en la parte posterior de las lavadoras desinfectadoras hay un hueco para alojar un módulo de comunicación de Miele. Puede adquirir los módulos de comunicación en Miele. Los módulos disponen de sus propias instrucciones de manejo.

 Riesgo para la salud debido a un acceso no autorizado.

Mediante un acceso no autorizado a través de la red se pueden modificar ajustes en la lavadora desinfectadora, p. ej., los parámetros para la desinfección o la dosificación de agentes químicos de procesos.

Maneje la lavadora desinfectadora en un segmento de red separado, que esté separado físicamente de otros segmentos de red o limite el acceso a la red por un cortafuegos o un enrutador debidamente configurado.

Proteja el acceso a la red mediante contraseñas sólidas.

Limite el acceso a la red exclusivamente a las personas necesarias.

Utilice solamente aparatos de salida de datos (PC, impresoras, etc.) que hayan sido aprobados conforme a EN/IEC 62368.

En Miele encontrará información adicional sobre los módulos de comunicación, soluciones de software e impresoras apropiadas.

Ethernet

El módulo de comunicación XKM 3000 L Med permite instalar una interfaz Ethernet para archivar digitalmente los datos de proceso a través de un software externo.

El módulo se puede conectar a una red WiFi estableciendo un Wireless Access Point.

RS232

Se necesita una impresora de protocolos XKM RS232 10 Med para establecer una conexión directa.

El módulo XKM RS232 10 Med también se puede utilizar para la conexión a un terminal o a una emulación de un terminales. Los datos se transmiten en código ASCII.

Configuración de la interfaz

⚠ La configuración de la interfaz deberá ser realizada exclusivamente por personal técnico especializado.

- Acceda al menú mediante la siguiente ruta de acceso:

Tecla '≡

- ▶ Otros ajustes
- ▶ Interfaces



- Ethernet

Configuración de una interfaz Ethernet.

- RS232

Configuración de una interfaz serial RS-232.

- Seleccione el tipo de interfaz y confirme su selección con *OK*.

A continuación se deberán configurar los parámetros de la interfaz.

Ethernet

- Estado módulo

Indicación del estado de la conexión (activo/inactivo).

- Estado dirección

Listado de los parámetros de la interfaz, como p. ej., Dirección IP, Máscara subnet, etc.

- DHCP

La interfaz Ethernet se puede realizar mediante un Dynamic Host Configuration Protocol (DHCP) o con los ajustes siguientes:

- Dirección IP
- Máscara subnet
- Puerto estándar
- DNS Servidor automático
- DNS Servidor 1
- DNS Servidor 2
- Tipo puerto
- Puerto

Otros ajustes

RS-232

- Imprimir protocolos

Lectura posterior del protocolo de ciclos (ver el capítulo «Documentación de procesos»).

- Idioma 

En el caso de la interfaz RS-232 se pueden ajustar los siguientes idiomas:

alemán, inglés (GB), francés, italiano, español, portugués, sueco o ruso.

- Modo

- Terminal

Conexión a un terminal o a una emulación de un terminales.

Los caracteres cirílicos no se incluyen en el código ASCII. Para el idioma ruso, la salida se realiza en inglés (GB).

- Impresora

Conexión de una impresora de protocolos.

- Velocidad transmisión

Velocidad de transmisión de la interfaz

- 2400, 9600, 19200, 38400, 57600, 115200.

- Paridad

Seguridad de la transmisión de datos. La paridad debe coincidir con el transmisor y el receptor.

- none, even, odd.

- Cancelar

La configuración de la interfaz se restablece al ajuste de fábrica.

Los siguientes parámetros están preconfigurados:

Velocidad transmisión	9600
Bit	8
Paridad	none
Bits de parada	1

Dureza del agua

Con la ayuda de este menú puede programar el sistema de descalcificación a la dureza del agua del grifo.

El siguiente proceso se describe en el capítulo «Sistema descalcificador».

Indicación del display: temperatura

Durante un desarrollo de programa se puede consultar la temperatura de lavado a través del display.

Se indica la temperatura real actual o la temperatura teórica establecida para el bloque de lavado en curso.

- Acceda al menú mediante la siguiente ruta de acceso:

Tecla '≡

- ▶ Otros ajustes
 - ▶ Indicación de display



- Temperatura real

Indicación de la temperatura real actual en la cuba.

- Temperatura teórica

Indicación de la temperatura teórica establecida para el bloque de lavado en curso. Si no se ha establecido una temperatura, se muestra una línea discontinua ---.

Durante un desarrollo de programa se muestran ambos ajustes de forma unitaria como Temperatura. No se produce una diferenciación entre la temperatura real y la teórica.

- Utilice las teclas de dirección \wedge y \vee para seleccionar una opción.
- Pulse OK para memorizar el ajuste.

Display: Contraste y luminosidad

Con la ayuda de este menú puede adaptar el contraste y la luminosidad del display.

- Acceda al menú mediante la siguiente ruta de acceso:

Tecla '≡

▶ Otros ajustes

▶ Display



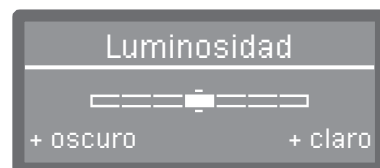
- Contraste

Ajustar el contraste.

- Luminosidad

Ajustar la luminosidad.

- Utilice las teclas de dirección \wedge y \vee para seleccionar una opción.
- Confirme la selección con *OK*.



El contraste y la luminosidad se ajustan en el display mediante una indicación de barras.


- Adapte el ajuste con la ayuda de las teclas de dirección \wedge (+ alto/+ claro) y \vee (+ bajo/+ oscuro).
- Pulse *OK* para memorizar el ajuste.

Desconectar tras

Si la lavadora desinfectadora no se utiliza durante un tiempo que se puede ajustar, esta se puede cambiar a operatividad o desconectar automáticamente para ahorrar energía.

Operatividad


Cuando está operativa, la lavadora desinfectadora permanece conectada y en el display se muestra la hora. La lavadora desinfectadora se reactiva pulsando cualquier tecla.

- Para activar la operatividad se deberá activar la función Auto-Off y ajustar un tiempo de espera en Otros ajustes/Desconexión tras.
- Además, en Ajustes /Hora/Indicación se deberá seleccionar una opción para visualizar la hora.

Una vez transcurrido el tiempo de espera ajustado, la lavadora desinfectadora cambia a operatividad.

Función Auto-Off

La función Auto-Off se puede activar con el fin de ahorrar energía. Si la lavadora desinfectadora no se utiliza durante un tiempo que se puede ajustar, esta se desconecta automáticamente.

- Para activar la función Auto-Off, esta primero se debe activar y ajustar un tiempo de espera en Otros ajustes/Desconexión tras.
- Después, en Ajustes /Hora/Indicación se deberá seleccionar la opción Sin indicación.

Una vez transcurrido el tiempo de espera, la lavadora desinfectadora se desconecta automáticamente.

- Conecte de nuevo la lavadora desinfectadora con la tecla .

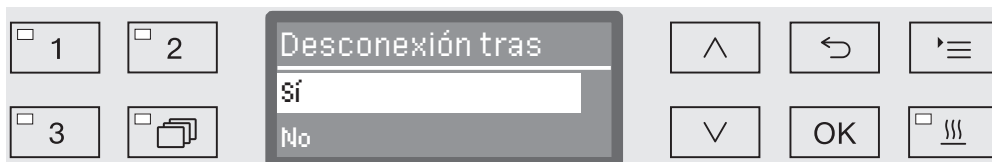
Otros ajustes

Desconectar tras activar

- Acceda al menú mediante la siguiente ruta de acceso:

Tecla

- ▶ Otros ajustes
- ▶ Desconexión tras



- Sí

La función Auto Off está activada. Se debe ajustar un tiempo de espera tras el que se realizará la desconexión automática.

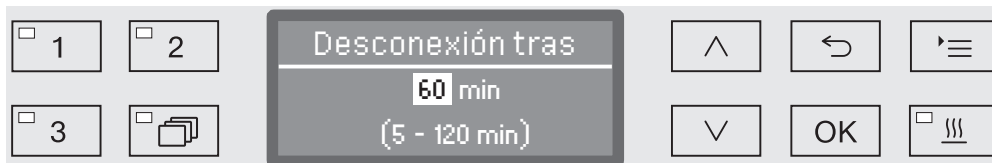
- No

La función Auto Off está desactivada.

- Utilice las teclas de dirección \wedge y \vee para seleccionar una opción.
- Pulse *OK* para memorizar el ajuste.

Ajustar el tiempo de espera

Si se ha seleccionado la opción Sí, a continuación se deberá ajustar el tiempo de espera tras el que tendrá lugar la desconexión automática una vez transcurrido.



La tiempo de espera se puede ajustar en pasos de 5 minutos. En la línea inferior se indica el rango de ajuste permitido.

- Ajuste el tiempo de espera con la ayuda de las teclas de dirección \wedge (más alto) y \vee (más bajo).
- Pulse *OK* para memorizar el ajuste.

Versión del software

A través de este menú puede consultar las versiones de software de los elementos de control individuales. Los necesitará, p. ej., en caso de intervención del Servicio Post-Venta.

El siguiente proceso se describe en el capítulo «Servicio Post-Venta».

Adaptar los ajustes de programa

Los ajustes de programa deberán orientarse a los requisitos técnicos de lavado y a los utensilios utilizados.

Se requieren conocimientos adicionales específicos sobre el aparato para poder modificar los ajustes del programa y por ello solo podrán llevarse a cabo por usuarios formados o por el Servicio Post-venta de Miele.

En los procedimientos validados deberán documentarse las modificaciones realizadas en los programas y en la dosificación. En Alemania esto se exige, por ejemplo, en la normativa en materia de usuarios de productos médicos.

Los procedimientos deberán validarse de nuevo si fuera necesario.

Estructura del programa

Cada programa está subdividido en bloques de programa que se desarrollan sucesivamente. Cada programa agrupa como mínimo un bloque y, como máximo, 11. Cada bloque sólo puede aparecer una vez dentro de un programa.

El denominado núcleo del programa prevalece a los bloques de programa. En él se encuentran los ajustes generales del programa. Además, a través de él se activan o desactivan globalmente los parámetros individuales de los bloques de lavado.

Núcleo de programa

- Modif. cantidad agua

Se asigna una cantidad de agua nominal a cada bloque de lavado con entrada de agua. La cantidad de agua total para todos los bloques se puede aumentar de forma gradual o reducir de nuevo al valor de base de la tabla de programas.

- Tiempo desagüe

Es posible prolongar el tiempo de desagüe a un valor fijo cuando el sistema de desagüe del lugar de la instalación no basta para evacuar el agua de desagüe de la cuba.

Los parámetros para medir la presión de lavado y el control de los brazos aspersores quedan reservados al Servicio Post-venta de Miele.

Ajustes de programa

Bloques de programa

La secuencia de los bloques de lavado está predeterminada y corresponde al orden de la relación de programas (véase «Relación de programas»).

- Prelavado 1 hasta 3

El prelavado sirve para eliminar partículas gruesas de suciedad y sustancias que producen espuma.

- Limpieza 1 y 2

En función de los utensilios, la limpieza se realiza normalmente a temperaturas que oscilan entre 45 °C y 65 °C añadiendo el producto de limpieza correspondiente.

- Aclarado intermedio 1 hasta 4

En los pasos de lavado intermedios se desaguan los productos químicos de los

bloques de lavado anteriores y se neutralizan con la dosificación del producto correspondiente en caso necesario.

- Aclarado posterior 1 y 2

A fin de evitar manchas y corrosión en los utensilios, en el aclarado posterior se debería utilizar preferentemente agua desmineralizada (AD) (siempre que sea posible).

La desinfección se realiza térmicamente conforme al concepto A_0 de la norma EN ISO 15883 a temperaturas que oscilan entre 80 y 95 °C y los correspondientes tiempos de actuación.

- Secado

Un secado suficiente reduce el riesgo de corrosión por humedad residual en los utensilios.

A excepción de la dosificación de abrillantador y de los parámetros de secado, el ajuste de los bloques de programa queda reservado al Servicio Post-venta de Miele.

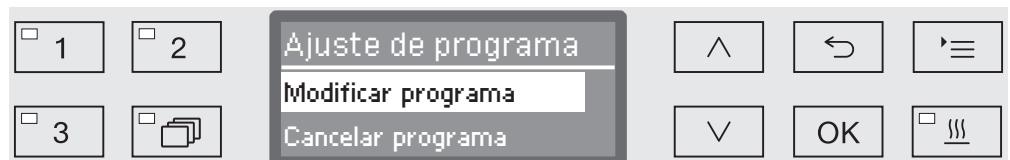
Acceder al menú

El menú para los ajustes de programa está bloqueado de fábrica para el usuario. En caso de necesidad, se puede habilitar a través del Servicio Post-venta de Miele.

- Acceda al menú mediante la siguiente ruta de acceso:

Tecla '≡

- ▶ Otros ajustes
 - ▶ Ajuste de programa



- Modificar programa

Los programas de tratamiento se pueden adaptar de forma individual a los requisitos técnicos de lavado.

- Cancelar programa

Restaurar un programa a los ajustes de fábrica. Con esta selección se borran los programas recién aplicados por el Servicio Post-Venta.

Restaurar programa

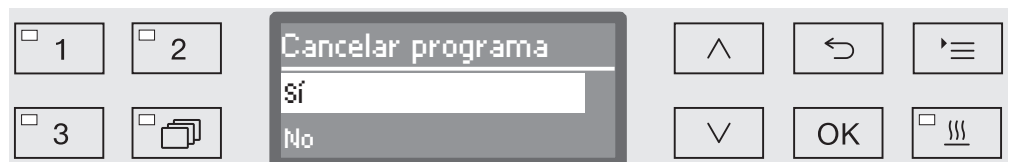
Puede restablecer programas de forma individual al estado de suministro.

⚠ Los programas que se hayan guardado en una posición libre de la memoria se borran definitivamente.

- ...
 - ▶ Ajuste de programa
 - ▶ Cancelar programa

En el display se enumeran a continuación todos los programas.

- Seleccione el programa con la ayuda de las teclas de dirección ^ y v y confirme su elección con OK.



- Sí

El programa se restablece al ajuste de fábrica.

- No

Los parámetros del programa no se modifican.

- Seleccione una opción con la ayuda de las teclas de dirección ^ y v y confirme su elección con OK.

Ajustes de programa

Modificar un programa

La modificación de un programa se realiza en dos pasos:

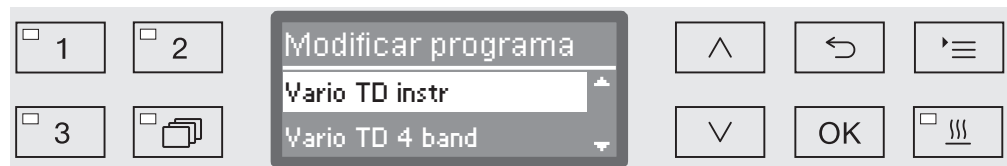
- Las modificaciones del programa comienzan con un listado de todos los bloques de lavado asignados al programa. En primer lugar tiene que confirmarse el programa.
- Después se pueden modificar los parámetros de programa individuales.

Documente toda modificación que difiera de los ajustes de fábrica para facilitar los posibles trabajos posteriores del Servicio Post-venta.

En los procedimientos validados deberán documentarse las modificaciones realizadas en los programas y en la dosificación. En Alemania esto se exige, por ejemplo, en la normativa en materia de usuarios de productos médicos.

Los procedimientos deberán validarse de nuevo si fuera necesario.

- ...
 - ▶ Ajuste de programa
 - ▶ Modificar programa

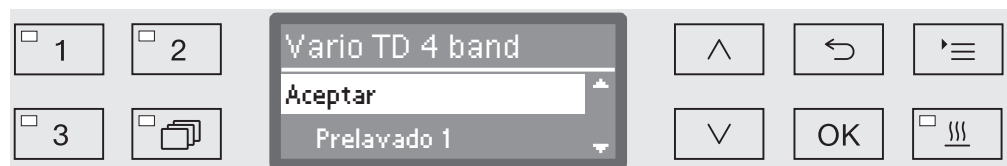


- Seleccione el programa que desee modificar.

El siguiente proceso se describe a partir del capítulo «Asignación de bloques de lavado».

Asignar bloques de lavado

Todas las modificaciones del programa comienzan con un listado de los bloques de lavado.



En el display aparecen listados todos los bloques de lavado que están asignados al programa. En caso necesario, el Servicio Post-Venta puede adaptar la asignación.

- Seleccione la opción *Aceptar* y confírmela con *OK*.

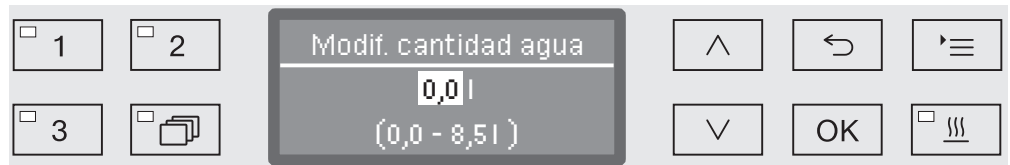
A continuación aparecen las otras opciones de ajuste. Puede editarlas en el orden que prefiera.

Modificar la cantidad de agua

Tiene sentido aumentar la cantidad de agua cuando se absorbe mucha agua debido a la estructura de los utensilios o cuando debido al tipo de suciedad (p. ej. sangre) y al producto químico utilizado se espera que se forme mucha espuma. La cantidad adicional de agua depende de la versión de los cestos o carros introducidos, del tipo de la suciedad y de los utensilios.

Si hay que tratar utensilios con poca suciedad, que además va ligado a poca agua, la cantidad de agua puede restablecerse de nuevo al ajuste de fábrica para ahorrar agua y energía.

...
▶ Modif. cantidad agua



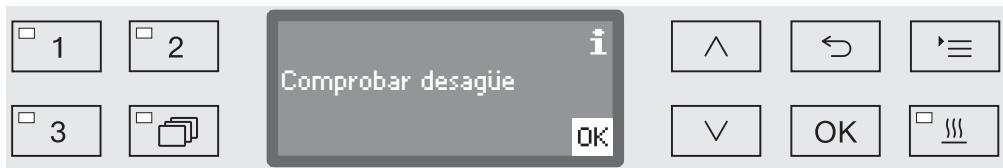
La cantidad de agua se puede aumentar en pasos de 0,5 l o restablecer de nuevo al ajuste de fábrica. En la línea inferior se indica el rango de ajuste permitido. El ajuste «0» litros corresponde al ajuste de fábrica.

- Modifique la cantidad de agua con la ayuda de las teclas de dirección \wedge (más alto) y \vee (más bajo).
- Pulse *OK* para memorizar el ajuste.

Ajustes de programa

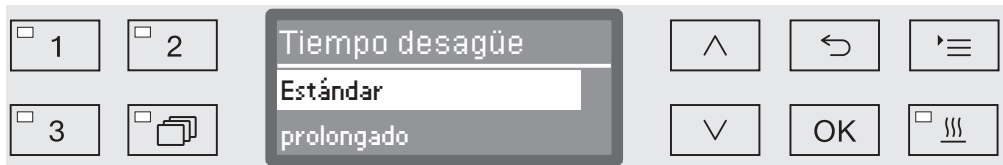
Prolongar el tiempo de desagüe

Cuando al finalizar un bloque de lavado aún quedan restos de agua en la cuba se debe a que, p. ej., el sistema de desagüe del lugar de la instalación no basta para desaguar el agua de desagüe de la cuba en el tiempo previsto, se emite el siguiente mensaje de anomalía.



En este caso se puede prolongar el tiempo de desagüe.

...
▶ Tiempo desagüe



- Estándar

El tiempo de desagüe corresponde al ajuste estándar.

- prolongado

El tiempo de desagüe se prolonga en un tiempo fijo predeterminado.

Con este ajuste se prolonga el tiempo de desarrollo del programa.

■ Utilice las teclas de dirección ^ y v para seleccionar una opción.

■ Pulse OK para memorizar el ajuste.

Secado mejorado La función adicional «Secado mejorado» (Secado) acelera el proceso de secado al final del programa.

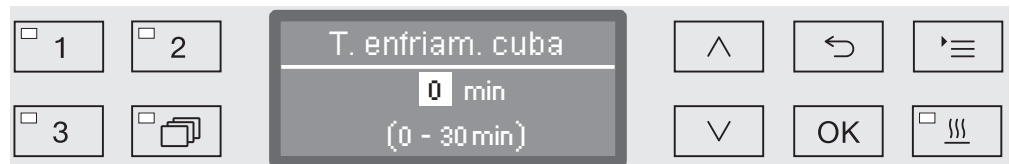
Cuando el secado mejorado está activado, la puerta se abre ligeramente al final de un programa para que el vapor salga de la cuba. Los utensilios se secan pasivamente mediante el calor residual en la cuba.

Tiempo de enfriamiento de la cuba

Después de la fase de aclarado le sigue la pausa de enfriamiento. En esta pausa se desagua y condensa el vapor de agua de la cuba a través del condensador de vapor. De este modo se reduce la humedad en la cuba, lo cual mejora el secado. Además, la cuba se enfría ligeramente.

...

► Tiempo enfriam. cuba



El ajuste se realiza en pasos de 1 minuto. En la línea inferior se indica el rango de ajuste permitido.

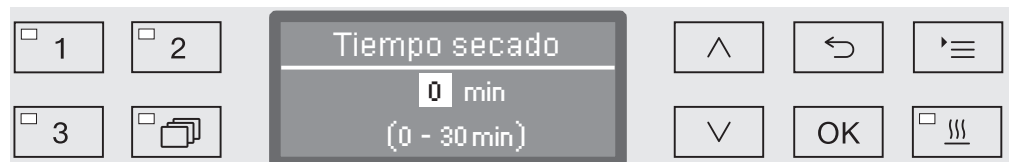
- Ajuste la duración del tiempo de enfriamiento con la ayuda de las flechas \wedge (más alto) y \vee (más bajo).
- Pulse **OK** para memorizar el ajuste.

Tiempo de secado

Después del tiempo de refrigeración el cierre de puerta confort abre una ranura en la puerta para que pueda salir la humedad y el calor existente en la cuba. A partir de este momento la puerta se desbloquea y se puede abrir en cualquier momento. Una vez transcurrido el tiempo de secado, en el display se muestra el mensaje Programa finalizado. Si la puerta se abre antes de que finalice el tiempo de secado, el programa se detiene prematuramente.

...

► Tiempo secado



El ajuste se realiza en pasos de 1 minuto. En la línea inferior se indica el rango de ajuste permitido.

- Ajuste el tiempo de secado con la ayuda de las flechas \wedge (más alto) y \vee (más bajo).
- Pulse **OK** para memorizar el ajuste.

Documentar los procesos de preparación

Los procesos de preparación se documentan por cargas. Se mantiene una comparación de valores teóricos y reales.

Durante el desarrollo de programa se protocolizan, entre otros, los siguientes datos:

- modelo de máquina y número de serie,
- fecha,
- inicio y nombre de programa,
- número de carga,
- bloques de lavado utilizados,
- sistema de dosificación con temperatura de dosificación y, en caso necesario, cantidad teórica de dosificación,
- valores teóricos para temperatura y tiempos de actuación,
- temperatura mínima y máxima durante el tiempo de actuación,
- resultado de la medición de la presión de lavado,
- todos los mensajes de anomalía,
- fin del programa,
- mensajes del sistema, como p. ej., falta de sal.

En caso necesario aún se pueden registrar otros datos en el protocolo. Para ello, diríjase al Servicio Post-venta de Miele.

Almacenamiento

En función del volumen, se mantienen a prueba de fallos de red entre 10 y 20 protocolos de carga como máximo en la memoria interna del aparato. En caso de, p. ej., problemas de red o de impresión, estos se podrán leer posteriormente. Si no hubiera espacio en la memoria, se sobrescribirá siempre el protocolo más antiguo.

Además, se guardan datos sin procesar para una emisión gráfica de los datos del programa del último desarrollo de programa. Estos pueden ser convertidos con ayuda de un software de documentación externo en representaciones gráficas. Para transferir datos sin procesar no se necesita una interfaz Ethernet. No es posible obtener una representación gráfica en el display o en una impresora conectada directamente. No se indica un almacenamiento de seguridad de la información gráfica en caso de fallos de red.

Añadir número de carga

El Servicio Post-venta de Miele tiene la posibilidad de añadir números de carga consecutivos, p. ej., en caso de actualizaciones de software o de sustituir el control de la máquina.

Módulo de comunicación para archivo externo

En la parte posterior del aparato se ha integrado un hueco para alojar el módulo de comunicaciones de Miele para archivar de forma permanente los protocolos de cargas. Estos módulos permiten instalar una interfaz Ethernet para documentación con ayuda de un software de documentación o una RS-232 para la conexión a una impresora de protocolos.

Encontrará más información adicional sobre soluciones de software e impresoras apropiadas en Miele.

Utilice solamente aparatos de salida de datos (PC, impresoras, etc.) que hayan sido aprobados conforme a EN/IEC 62368.

Los módulos de comunicación se pueden adquirir a través de los distribuidores de accesorios de Miele y se pueden reequipar en cualquier momento. Los módulos disponen de sus propias instrucciones de montaje.

La configuración de la interfaz deberá ser realizada exclusivamente por personal técnico especializado. Para tal fin, observe las indicaciones en el capítulo «Ajustes ampliados/Interfaz».

Documentación de procesos con software externo

Los datos de procesos se transfieren a un software de documentación externo para archivarlos en formato digital a través de una interfaz Ethernet. Dicha transferencia se puede realizar opcionalmente de forma continuada en el proceso en curso o de forma compacta al finalizar el proceso. Los ajustes para ello quedan reservados al Servicio Post-Venta de Miele.

Las informaciones sobre presión de lavado, el valor A_0 , conductancia y temperatura en la cuba se pueden activar de forma gráfica en todo momento según las necesidades.

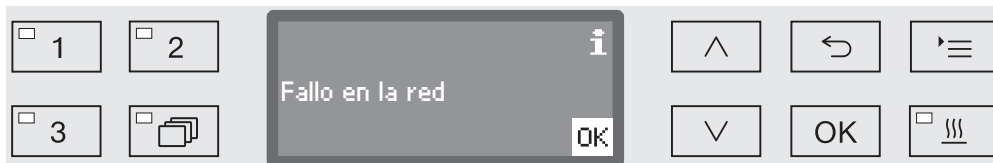
La instalación de una interfaz Ethernet requiere de un módulo de comunicación XKM 3000 L Med.

Para la conexión a una red WLAN puede conectar el módulo mediante un cable con un Wireless Access Point que deberá estar disponible.

Documentación de procesos

Problemas durante la transmisión de datos

Si durante un proceso en curso se produce un fallo de red, p. ej., debido a un cable suelto, se emite el correspondiente mensaje de anomalía.



El proceso de desinfección en curso se reanuda sin interrupciones y los datos de proceso se memorizan temporalmente en una memoria interna.

Cuando aparecen problemas con la red o con el software de protocolos, informe sobre ello a su administrador del sistema o de la red.

Documentación de proceso con impresora de protocolos

Los protocolos de procesos se imprimen con una impresora directamente conectada y se archivan en formato papel. No se incluyen las representaciones gráficas. La conexión directa precisa un módulo de comunicaciones XKM RS232 10 Med.

Formato del protocolo

Es posible seleccionar entre dos formatos distintos de protocolo para archivar los protocolos de procesos en papel.

- Todos los datos protocolizados aparecen en formato largo.
- El formato corto contiene únicamente parámetros seleccionados.

El formato del protocolo no tiene efectos sobre los datos memorizados en las lavadoras desinfectadoras. Básicamente se guardan todos los datos para el protocolo largo. De este modo se puede cambiar el formato del protocolo para cada carga nueva.

■ Acceda al menú mediante la siguiente ruta de acceso:

Tecla

- ▶ Otros ajustes
- ▶ Protocolo



- corto
Impresión en formato corto
 - largo
Impresión en formato largo
- Utilice las teclas de dirección \wedge y \vee para seleccionar una opción.
- Pulse *OK* para memorizar el ajuste.

Lectura posterior del protocolo de carga

La lavadora desinfectadora ofrece la posibilidad de leer posteriormente los protocolos guardados internamente.

Software externo

En caso de una conexión a red existente, los datos pueden consultarse directamente a través del software de documentación. No es necesario realizar ningún tipo de operación en la lavadora desinfectadora.

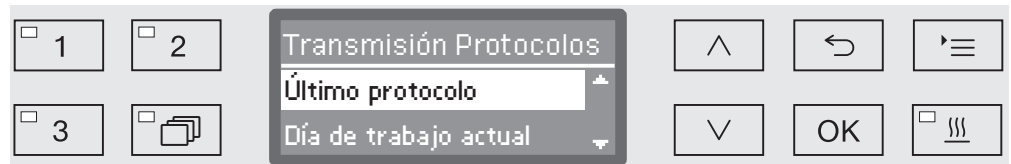
Impresora de protocolos

Para la impresión posterior de protocolos, están disponibles las siguientes opciones.

- Acceda al menú mediante la siguiente ruta de acceso:

Tecla

- ▶ Otros ajustes
 - ▶ Interfaces
 - ▶ RS232
 - ▶ Imprimir protocolos



- Último protocolo

Indicación del último protocolo de carga.

- Día de trabajo actual

Indicación de todos los protocolos de carga de la jornada laboral actual.

- Último día de trabajo

Indicación de todos los protocolos de carga de las jornada laboral pasada.

- Todo

Indicación de todos los protocolos guardados.

- Utilice las teclas de dirección \wedge y \vee para seleccionar una opción.

- Inicie la transmisión de datos con la tecla *OK*.

La transmisión de datos transcurre en un segundo plano, de modo que se puede seguir utilizando la lavadora desinfectadora.

Mantenimiento

El Servicio Post-venta de Miele deberá realizar mantenimientos periódicos **después de 1000 horas de funcionamiento o al menos una vez al año** o deberá realizarlo un técnico especializado cualificado para tal fin.

El mantenimiento engloba los siguientes puntos y controles de funciones:

- Sustitución de piezas de desgaste
- Prueba de seguridad eléctrica según las especificaciones nacionales (p. ej. VDE 0701, VDE 0702)
- Mecanismo y junta de la puerta
- Uniones roscadas y conexiones en la cuba
- Entrada de agua y desagüe
- Sistemas de dosificación internos y externos
- Brazos aspersores
- Combinación de filtros
- Colector con bomba de desagüe y válvula antirretroceso
- Todos los carros, cestos, módulos y complementos
- Condensador de vapor
- Mecanismo de lavado/presión de lavado
- Control visual y de funcionamiento de componentes
- Una medición termoelectrónica
- Una revisión de la estanqueidad
- Todos los sistemas de medición relevantes para la seguridad
- Los dispositivos de seguridad

El Servicio Post-venta de Miele no revisa el software de documentación externo y la red de ordenadores.

Controles rutinarios

Todos los días, antes de comenzar la jornada laboral, el usuario deberá realizar las siguientes comprobaciones rutinarias. A fin de realizar las comprobaciones rutinarias se envía desde la fábrica una plantilla de la correspondiente lista de comprobación.

Es necesario comprobar los siguientes puntos:

- los filtros de la cuba,
- los brazos aspersores de la máquina, así como los brazos aspersores de los módulos y cestos,
- la cuba y la junta de la puerta,
- los sistemas de dosificación,
- los carros, cestos, módulos y complementos,
- los filtros de los portadores de carga.

Limpieza de los filtros de la cuba

Los filtros en el fondo de la cuba evitan que el sistema de desagüe presente suciedad. La suciedad podría obstruir los filtros. Por ello, es necesario controlar los filtros a diaria y, si es necesario, limpiarlos.

⚠ Daños por conductos de agua obstruidos.

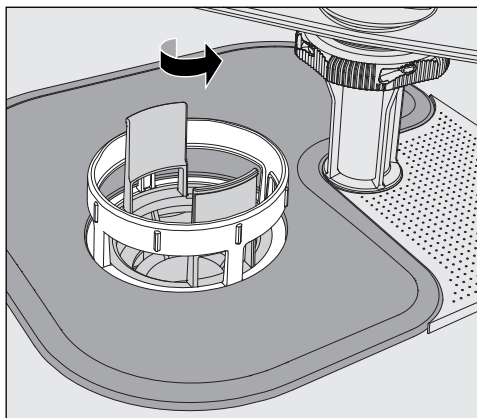
Si no se colocan los filtros, pueden entrar partículas de suciedad en el circuito de agua de la lavadora desinfectadora. Las partículas de suciedad pueden obstruir las boquillas y las válvulas.

Inicie un programa solo si ha colocado los filtros.

Compruebe que los filtros estén bien colocados si los ha vuelto a colocar tras la limpieza.

Existe la posibilidad de configurar un intervalo de limpieza para los filtros de la cuba en el control, ver el capítulo «Ajustes / mantenimiento de los filtros».

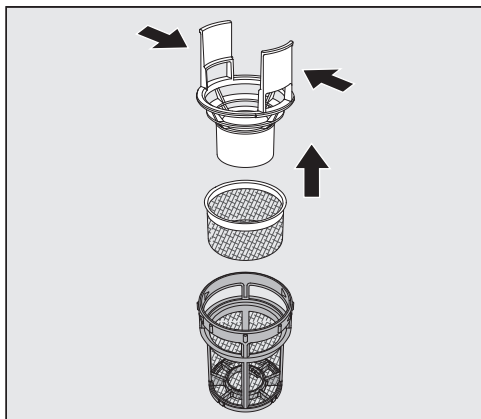
¡El intervalo de limpieza no reemplaza las comprobaciones diarias de rutina de los filtros de la cuba!



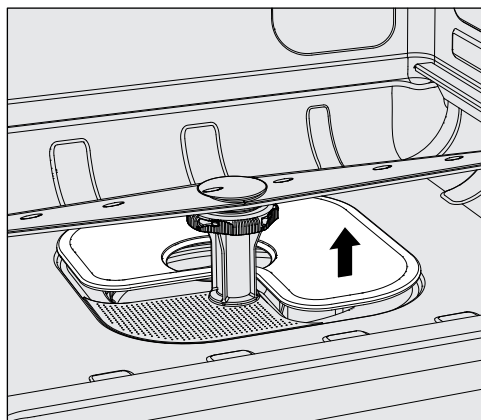
⚠ Peligro de lesiones por cristales rotos, agujas, etc., que puedan haber quedado retenidas por los filtros.

Medidas de mantenimiento

- Desenrosque el microfiltro en dirección a la flecha y extráigalo junto con el filtro grueso.



- Presione las empuñaduras y extraiga el filtro grueso hacia arriba.
- Retire el filtro fino que se encuentra suelto entre el filtro grueso y el microfiltro.



- Extraiga en último lugar el filtro de gran superficie.
- Limpie los filtros.
- Vuelva a colocar el conjunto de filtros en orden inverso. Tenga en cuenta que...
 - el filtro de gran superficie deberá encajar perfectamente en el fondo de la cuba.
 - El filtro grueso encaja bien en el microfiltro.
 - El microfiltro está girado hasta el tope.

Si se ha configurado un intervalo de limpieza para los filtros de la cuba, este se debe restablecer después de la limpieza, ver el capítulo «Ajustes y mantenimiento de los filtros».

Limpiar y comprobar los brazos aspersores

Puede suceder que las toberas de los brazos aspersores se obstruyan, especialmente cuando los filtros no están bien encajados en la cuba y pueden llegar partículas gruesas de suciedad al circuito del agua de lavado.

Por esta razón, se debe comprobar visualmente a diario si hay suciedad.

- Para ello, extraiga el carro y los cestos.
- Compruebe los brazos aspersores visualmente por si hubiera suciedad y las toberas estuvieran obstruidas.
- Compruebe además que los brazos aspersores puedan girar con facilidad.

⚠ No puede seguir utilizando brazos aspersores que giren con dificultad o que estén bloqueados.
En estos casos, avise al Servicio Post-venta de Miele.

Limpiar los brazos aspersores

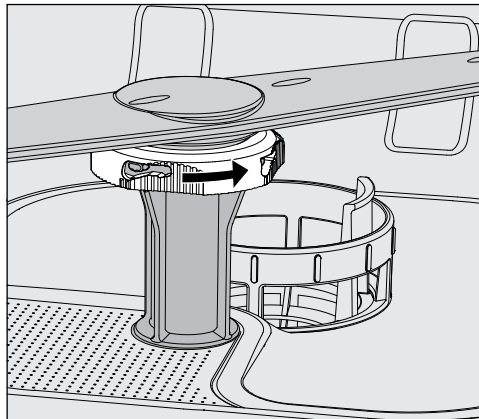
Para realizar la limpieza de los brazos aspersores de la máquina se debe desmontar el carro y los cestos de la forma siguiente:

- Extraiga el carro y/o los cestos de la máquina.

El brazo aspersor superior está sujeto con una conexión enchufable.

- Tire del brazo aspersor superior de la máquina hacia abajo.

El brazo aspersor inferior de la máquina y los brazos aspersores del carro y los cestos están sujetos con cierres de bayoneta.



- Afloje los cierres de bayoneta moleteados girándolos hasta el tope en dirección a la flecha.
- Después puede retirar los brazos aspersores por arriba o por abajo.

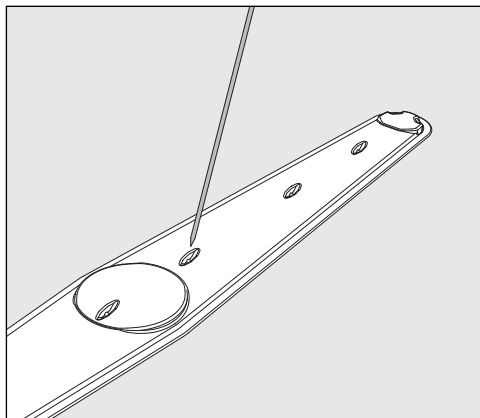
Medidas de mantenimiento

Brazos aspersores del carro y de los cestos con tuercas moleteadas:

Los brazos aspersores de carros y cestos de series más antiguas están fijados con tuercas moleteadas. Éstas deberán desenroscarse y los brazos aspersores se retiran hacia abajo.

Las tuercas moleteadas metálicas tienen rosca a izquierdas.

Las tuercas moleteadas de cerámica, a derechas.



- Empuje la suciedad que hay en las toberas hacia el interior del brazo aspersor con un objeto punzante.
- A continuación, lave bien el brazo aspersor bajo el agua corriente del grifo.

⚠ No debe adherirse ningún objeto metálico o piezas de utensilios a los imanes de los brazos aspersores.

Las piezas metálicas adheridas podrían provocar una medida incorrecta de las revoluciones de los brazos aspersores.

Retire todos los objetos metálicos de los imanes.

- Compruebe los cojinetes de los brazos aspersores por si estuvieran desgastados.

Si percibiera signos de desgaste en los cojinetes, esto podría a largo plazo afectar al funcionamiento de los brazos aspersores.

En estos casos, avise al Servicio Post-venta de Miele.

- Vuelva a colocar los brazos aspersores después de la limpieza.
- Después del montaje, compruebe que los brazos aspersores puedan girar con facilidad.

Los brazos aspersores de los carros y cestos están identificados con un número cada uno que también está impreso en los tubos de entrada de agua de la zona de los cierre de bayoneta, p. ej., 03. Al realizar el montaje, asegúrese de que los números de los brazos aspersores coincidan con los números de los tubos de entrada de agua.

Limpiar la máquina

⚠ No deberán emplearse, p. ej., mangueras o dispositivos con agua a alta presión para limpiar la máquina o las áreas en las inmediaciones de la misma.

⚠ ¡En el caso de superficies de acero inoxidable, no utilice productos de limpieza que contengan sal amoniacal, ni nitrodiluyentes o diluyentes de material sintético!

Estos productos podrían dañar las superficies.

Limpiar el panel de mandos

⚠ ¡No utilice productos de limpieza abrasivos ni limpiadores multiuso para limpiar el panel de mandos!

Debido a su composición química, estos productos podrían causar daños considerables en las superficies de cristal y material sintético, así como en las teclas impresas.

- Limpie el panel de mandos con un paño húmedo y detergente suave o con un producto no abrasivo específico para acero inoxidable.
- Para limpiar el display y la parte inferior de plástico también puede utilizar un producto de limpieza para cristal o plástico que puede adquirir en los comercios habituales.
- Para llevar a cabo una limpieza desinfectante, utilice un producto recomendado por el fabricante que figure en la lista.

Limpieza de la junta de la puerta y de la puerta

- Limpie con regularidad la junta de la puerta con un paño húmedo para eliminar la suciedad acumulada. Encargue al Servicio Post-venta de Miele la sustitución de las juntas de la puerta dañadas o que tengan fugas.
- Elimine la posible suciedad de los laterales y de las bisagras de la puerta.
- Limpie regularmente la canaleta de la chapa del zócalo por debajo de la puerta con un paño húmedo.

Limpieza de la cuba

La cuba se limpia en gran parte por sí misma. Si, a pesar de ello, encontrase depósitos de suciedad, póngase en contacto con el Servicio Post-venta de Miele.


Limpieza del frontal del aparato

- Limpie la superficie de acero inoxidable con un paño húmedo y detergente suave o con un producto no abrasivo específico para acero inoxidable.

Evitar que las superficies se ensucien de nuevo

- Para impedir que las superficies de acero inoxidable se ensucien de nuevo rápidamente, p. ej. por huellas de dedos, etc., después de la limpieza puede emplear un producto para el cuidado de acero inoxidable.


Comprobar la dosificación de detergente en polvo

Si la lavadora desinfectadora dispone de un depósito para dosificación en polvo  en la puerta, se deberá tener en cuenta lo siguiente:

Si se utiliza detergente en polvo, se debe comprobar la temperatura en el momento de la dosificación cada 14 días.

Se registrará la temperatura de dosificación en el marco de la validación en el protocolo de validación.

Para la comprobación, se debe leer y documentar la temperatura que aparece en la indicación en el momento que se escuche claramente que salta la tapa del depósito para comprobarla con el valor en el protocolo de validación.

 Si la temperatura de dosificación obtenida se desvía más de +/- 2 °C de la temperatura registrada en el protocolo de validación, se debe informar al SPV de Miele.

Controlar carros, cestos, módulos y complementos

A fin de garantizar el funcionamiento de carros, cestos, módulos y complementos, deberán comprobarse a diario. La lavadora desinfectadora incluye una lista de comprobaciones.

Es necesario comprobar los siguientes puntos:

- ¿Están los rodillos de los carros y cestos en buen estado y bien asegurados al carro o cesto?
- ¿Se dispone de boquillas de conexión de agua y se encuentran en perfecto estado?
- ¿Las boquillas regulables en altura tienen la altura correcta y están bien montadas?
- ¿Están bien conectadas las toberas, vainas de lavado y los adaptadores de manguera al carro, cesto o módulo?
- ¿Llega el agua de lavado a todas las boquillas, vainas de lavado y adaptadores?
- ¿Se encuentran las tapas y los cierres de las toberas correctamente colocadas en las vainas de lavado?
- ¿Tienen todos los módulos y regletas de inyectores colocadas y bien aseguradas las caperuzas finales?
- En los carros y cestos del sistema modular, ¿están en buen estado las tapas de cierre de los acoplamientos para el agua?

Si estuviera disponible:

- ¿Giran correctamente los brazos aspersores?
- ¿Están limpias las toberas de los brazos aspersores? Ver capítulo «Limpieza de los brazos aspersores»?
- ¿Los imanes integrados en los brazos aspersores tienen adheridos objetos metálicos?
- ¿Es necesario limpiar los tubos de los filtros o se deben cambiar las placas de los filtros, p. ej., en el E 478/1?

Mantenimiento de carros, cestos, módulos y complementos

El Servicio Post-venta de Miele deberá realizar mantenimientos periódicos **después de 1000 horas de funcionamiento o al menos una vez al año** o deberá realizarlo un técnico especializado cualificado para tal fin.

Medidas de mantenimiento

Validación del proceso

El usuario deberá garantizar la potencia adecuada de los procesos de lavado y desinfección rutinarios.

La normativa internacional obliga a los usuarios con la norma EN ISO 15883 a atenerse a estos controles. En algunos países, también se exigen mediante leyes, normativas o recomendaciones.

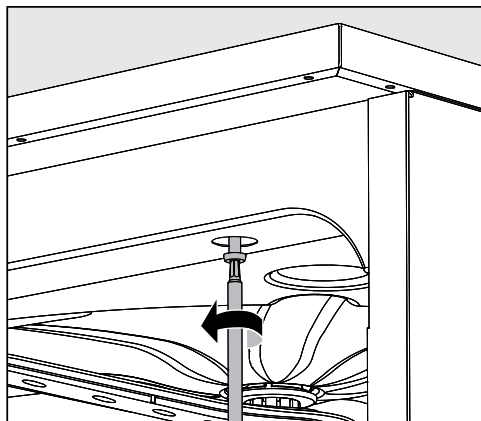
En Alemania, para la preparación de dispositivos médicos existen p. ej.:

- la ley sobre productos médicos (MPG),
- el reglamento de usuarios de dispositivos médicos (MPBetreibV),
- las recomendaciones de la Comisión sobre la Higiene hospitalaria y la prevención de infecciones (KRINKO) y del Instituto Federal de alimentos y dispositivos médicos (BfArM) y
- la directriz común de validación de la Asociación Alemana para higiene hospitalaria (DGKH), de la Asociación Alemana para el suministro de material estéril (DGSV) y del grupo de trabajo sobre el re-procesamiento de instrumental (AKI)

Acceso para sensores

En la parte superior de la máquina, en la parte delantera derecha por debajo de la tapa o de la encimera, se encuentra el acceso al sensor de medición para la validación. Para llegar al acceso se deberá retirar la tapa de la lavadora desinfectadora o extraer la máquina de debajo de la encimera.

- Abra la puerta.



- Afloje los tornillos de sujeción.
- Afloje también los tornillos de seguridad de la **tapa** situados en la parte posterior de la máquina y retire la **tapa** hacia arriba.
-
- Extraiga la lavadora desinfectadora aprox. 15 cm de debajo de la **encimera**.

Programas de comprobación

Se dispone de distintos programas de prueba para revisar el rendimiento de limpieza en el contexto de la comprobación rutinaria. Los programas de prueba no son programas de preparación autónomos. Se trata, más bien, de funciones adicionales que se pueden activar antes del inicio de cualquier programa de preparación.

Los programas de prueba interrumpen automáticamente el desarrollo del programa en determinados puntos. La interrupción se indica por medio de una señal acústica y un mensaje en el display. El Servicio Post-Venta de Miele puede ajustar la duración de la interrupción entre 10 segundos y aprox. 42 minutos. Dentro de este intervalo se pueden realizar mediciones o abrir la puerta para efectuar tomas de muestras.

No deje la puerta abierta durante demasiado tiempo para evitar que la cuba se enfríe.

El desarrollo del programa se reanuda automáticamente una vez transcurrido el intervalo de tiempo. Si se ha abierto la puerta, el programa no se reanudará hasta que se vuelva a cerrar.

Si no desea realizar mediciones o tomar muestras, puede reanudar el programa de forma anticipada pulsando la tecla *Start/Stop*.

Se pueden seleccionar los siguientes programas de prueba:

- Laboratorio

El desarrollo de programa se detiene en cada bloque de lavado directamente antes de desaguar del agua de lavado.

- Validación

El desarrollo de programa se interrumpe en los siguientes puntos:

- Antes de desaguar el agua de lavado en el último bloque de limpieza.
- Después del aclarado intermedio, antes de desaguar el agua de lavado.
- Después de la entrada de agua y antes de desaguar en el bloque Aclarado posterior.

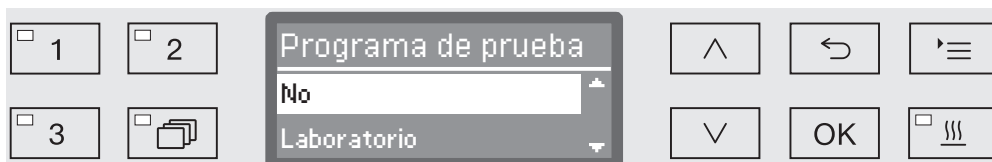
Medidas de mantenimiento

Activar el programa de prueba Los programas de comprobación sólo sirven cada vez para un desarrollo de programa. Para el resto de comprobaciones se deberá volver a seleccionar un programa de prueba.

- Acceda al menú mediante la siguiente ruta de acceso:

Tecla '≡

- ▶ Otros ajustes
 - ▶ Programa de prueba



- No

Finalizar el menú sin seleccionar un programa.

- Laboratorio

Activa el programa de prueba Laboratorio.

- Validación

Activa el programa de prueba Validación.

- Utilice las teclas de dirección \wedge y \vee para seleccionar una opción.
- Active el programa de prueba para el siguiente inicio de programa con *OK*.

Ahora puede comenzar con la comprobación de potencia.

- Para ello seleccione un programa mediante las teclas de selección de programas o desde la lista de programas e inícielo.

Durante el desarrollo del programa, el programa se identifica en la línea inferior del display como Programa de prueba.

Si desea desactivar de nuevo un programa de prueba antes de comprobar la potencia, deberá acceder al menú superior y seleccionar la opción No.



Solución de pequeñas anomalías

La siguiente relación le ayudará a localizar y solucionar las causas de las anomalías o fallos. Sin embargo, tenga siempre en cuenta que:

 Únicamente el Servicio Post-venta de Miele podrá realizar las tareas de reparación. Las reparaciones incorrectas podrían suponer un peligro considerable para el usuario.


A fin de evitar una intervención innecesaria del SPV, la primera vez que aparezca un mensaje de anomalía deberá comprobarse que no se haya producido por un posible manejo incorrecto del aparato.

Anomalías técnicas y avisos

Problema	Causa y solución
El display está oscuro y todos los LED están apagados.	La lavadora desinfectadora no está conectada. ■ Conecte la lavadora desinfectadora con la tecla  .
	Han saltado los fusibles. ■ Observe el fusible mínimo en la placa de características. ■ Conecte de nuevo los fusibles. ■ Póngase en contacto con el Servicio Post-venta de Miele si los fusibles se vuelven a disparar.
	La clavija no está enchufada. ■ Enchufe la clavija.
La máquina se ha desconectado automáticamente.	¡No se trata de una anomalía! La función Auto Off desconecta la máquina después de un determinado tiempo de espera para ahorrar energía. ■ Conecte de nuevo la máquina con la tecla  .
La hora se visualiza en el display.	¡No es una anomalía! La máquina está lista para funcionar. ■ Pulse cualquier tecla para reactivarla.
Corte de corriente en funcionamiento	Si se produce un corte de corriente temporal durante un desarrollo de programa, no es necesaria ninguna medida. El programa se reanuda a partir de la interrupción. Si en el tiempo del corte de corriente la temperatura de la cuba desciende por debajo del valor mínimo requerido para el bloque de programa, se repite el bloque de programa. En caso de un corte de corriente de ≥ 20 horas, se repite el programa completo. Cada corte de corriente se protocoliza en el marco de la documentación de proceso.
Próximo mantenimiento el	Ninguna anomalía. El Servicio Post-venta de Miele ha anotado una recomendación en el diario de funcionamiento para la siguiente cita de mantenimiento. ■ Póngase en contacto con el Servicio Post-venta de Miele para acordar una fecha para el mantenimiento.

Solución de pequeñas anomalías

Dosificación/sistemas de dosificación

 ¡Tenga especial cuidado al trabajar con productos químicos!
Es imprescindible que tenga en cuenta las indicaciones de seguridad y las hojas de datos de seguridad del fabricante de todos los productos químicos.

Problema	Causa y solución
En el depósito de detergente en polvo quedan adheridos restos de detergente tras un desarrollo de programa.	El depósito de detergente en polvo todavía estaba húmedo cuando se llenó. ■ Introduzca el detergente en polvo únicamente en un depósito seco.
	Los objetos a limpiar bloquean la tapa del depósito de detergente en polvo. ■ Disponga el instrumental de modo que pueda abrirse la tapa del depósito.
La tapa del depósito de dosificación para detergente en polvo no se puede cerrar.	Los restos de detergente adheridos bloquean el cierre. ■ Elimine los restos de detergente.
Llenar DOS	Durante un desarrollo de programa se ha registrado un nivel de llenado bajo en un depósito para productos químicos líquidos. ■ Sustituya el depósito vacío por un depósito lleno.
No es posible iniciar prog. Purgar DOS	No se puede iniciar un programa porque... - Hay aire en el sistema de dosificación. - Se ha vaciado del todo sistema de dosificación. ■ Compruebe el nivel de llenado del depósito. Si fuera necesario, cambie el depósito vacío por uno lleno. ■ Purgar el sistema dosificador.
Purga sistema de dosif. DOS en funcionam.	¡No se trata de una anomalía! El sistema dosificador ya se ha purgado automáticamente. Espere hasta que haya finalizado la purga.
Cancelado el purgado del sist. dosif. DOS Es necesario reiniciar.	La purga del sistema dosificador se ha interrumpido porque se ha registrado un flujo demasiado escaso. Es posible que la manguera de dosificación esté doblada o que la lanza de succión esté obstruida. ■ Compruebe si hay dobleces y fugas en la manguera de dosificación. Tienda las mangueras de forma que no puedan volver a quedar dobladas. ■ Compruebe el orificio de succión de la lanza de succión por si estuviera obstruida y retire los depósitos si los hubiera. ■ Reinicie el proceso de purga.
	Si determinara que hay fugas en las mangueras de dosificación o un defecto en la lanza de succión, informe al Servicio Post-venta de Miele.


Solución de pequeñas anomalías

Problema	Causa y solución
Comprobar bidón/Lanza de dosif. DOS	<p>No se registra flujo o el que se registra es demasiado escaso.</p> <ul style="list-style-type: none">■ Compruebe el nivel de llenado del depósito. Si fuera necesario, cambie el depósito vacío por uno lleno.■ Compruebe el orificio de succión de la lanza de succión por si tuviera depósitos.■ Purgar el sistema dosificador.
	<p>La manguera de desagüe está doblada.</p> <ul style="list-style-type: none">■ Elimine todas las dobleces de la manguera de dosificación. Guarde las mangueras de forma que no puedan volver a quedar dobladas.■ Compruebe si hubiera dobleces y fugas en la manguera de dosificación.■ Purgar el sistema dosificador.
	<p>Si determinara que hay fugas en las mangueras de dosificación o un defecto en la lanza de succión, informe al Servicio Post-venta de Miele.</p>

Los agentes químicos de procesos con alta viscosidad (espesos) pueden influir en el control de dosificación y provocar mediciones inexactas. En este caso, póngase en contacto con el Servicio Post-venta de Miele y pregunte por las medidas requeridas.

Solución de pequeñas anomalías



Falta de sal/Sistema descalcificador

Problema	Causa y solución
Llenar sal	El depósito de sal del sistema descalcificador se está agotando. ■ Rellene la sal regeneradora antes del siguiente inicio de programa.
Falta de sal. El aparato se bloqueará en breves instantes	Se ha agotado el depósito de sal del sistema descalcificador. Ya no es posible realizar otra regeneración. La máquina quedará bloqueada y no se podrá utilizar en la próxima regeneración. ■ Rellene la sal regeneradora.
Aparato bloqueado por falta de sal	No es posible regenerar el sistema descalcificador debido a la falta de sal. La máquina se bloquea y no se puede utilizar. ■ Rellene la sal regeneradora. Algunos segundos después de rellenar el depósito de sal se elimina de nuevo el bloqueo. La regeneración se lleva a cabo de forma automática durante el siguiente desarrollo de programa.
La tapa de la sal no está cerrada correctamente.	El depósito de sal no está bien cerrado. ■ Cierre el depósito.
	Los restos de sal bloquean el cierre. ■ Elimine los restos de sal del embudo de llenado, de la tapa y de la junta. Sin embargo, no limpie los restos de sal con agua corriente, ya que esta puede hacer que el depósito se desborde. ■ Cierre el depósito.
	La tapa del recipiente de la sal ha saltado durante un programa en curso. <div style="border: 1px solid black; padding: 5px;"> ¡Cuando se abre la puerta puede salir vapor caliente y productos químicos!</div> ■ Abra la puerta y cierre la tapa del recipiente.


Cancelación con número de anomalía

En caso de una cancelación con número de anomalía, p. ej., Anomalía XXX (en la que XXX representa cualquier número), en determinadas circunstancias puede haber surgido una avería técnica grave.

Para cada cancelación con número de anomalía proceda de esta forma:

- Desconecte la lavadora desinfectadora con la tecla .
- Espere unos 10 segundos antes de conectar de nuevo la lavadora desinfectadora con la tecla .
- Confirme el número de la anomalía con el código PIN.
- Reinicie otra vez el programa seleccionado previamente.

Si se muestra nuevamente el aviso de anomalía:

- Anote el mensaje de anomalía.
- Desconecte la lavadora desinfectadora con la tecla .
- Póngase en contacto con el Servicio Post-venta de Miele.


Tenga en cuenta además las indicaciones de los siguientes números de anomalía.

Problema	Causa y solución
Anomalía 403-405	Se ha interrumpido un programa porque no había o no podía entrar suficiente agua en la máquina. <ul style="list-style-type: none"> ■ Abra el grifo del agua completamente. ■ Observe también el resto de indicaciones sobre el mensaje Comprobar entrada de agua.
Anomalía 406-408	Se ha interrumpido un programa porque el caudal de agua entrante es demasiado escaso. <ul style="list-style-type: none"> ■ Compruebe que los grifos estén completamente abiertos. ■ Observe las indicaciones sobre la presión mínima de flujo en los capítulos «Conectar entrada de agua» y «Datos técnicos». ■ Compruebe los filtros de la entrada de agua. ■ Póngase en contacto con el Servicio Post-venta de Miele y pregunte por las medidas necesarias.
Anomalía 412-414	Se ha interrumpido un programa porque el caudal de agua entrante es demasiado elevado. <ul style="list-style-type: none"> ■ Observe las indicaciones sobre la presión de flujo recomendada y sobre la presión máxima permitida del agua en los capítulos «Conectar la entrada de agua» y «Datos técnicos». ■ Póngase en contacto con el Servicio Post-venta de Miele y pregunte por las medidas necesarias.
Anomalía 422	Se ha interrumpido un programa porque la conductividad del agua AD entrante es demasiado elevada. <ul style="list-style-type: none"> ■ Compruebe sus sistemas para el agua AD.



Solución de pequeñas anomalías

Problema	Causa y solución
Anomalía 426, 526	<p>La presión de lavado es insuficiente.</p> <ul style="list-style-type: none"> - La presión de lavado es demasiado baja debido a una intensa formación de espuma. Es posible que no se haya eliminado el abrillantador derramado después del llenado. <ul style="list-style-type: none"> ■ Observe las indicaciones sobre la formación de espuma en el capítulo «Técnica química de procesos». ■ Inicie el programa <i>Aclarado</i>, para limpiar la cuba. - Los soportes de carga no se han llenado correctamente o se han llenado en exceso. <ul style="list-style-type: none"> ■ Utilice únicamente carros, cestos, módulos y complementos adecuados para la aplicación respectiva. ■ Ordene los utensilios con cavidades huecas o con bases profundas de manera que el agua pueda drenar sin obstáculos. - Los conductos de agua están obstruidos o presentan fugas. <ul style="list-style-type: none"> ■ Compruebe y limpie los filtros de la cuba y los brazos aspersores. ■ Compruebe las regletas de inyectores por si tuvieran fugas, p. ej.: <ul style="list-style-type: none"> - ¿Están disponibles todas las tapas? - ¿Están todas las conexiones ocupadas con toberas, vainas de lavado, adaptadores de manguera u otros utensilios de lavado? - ¿Están en buen estado las mangueras de silicona existentes? ■ Compruebe que los discos obturadores de los acoplamientos para el agua en la pared posterior de la cuba cierran correctamente y elimine los posibles bloqueos. - La cantidad de agua es insuficiente para la aplicación. <ul style="list-style-type: none"> ■ Aumente la cantidad de agua (ver el capítulo «Ajustes de programa»). Dado el caso, póngase de acuerdo con el SPV.
Anomalía 432	<p>Se ha abierto la puerta mediante el desbloqueo de emergencia.</p> <ul style="list-style-type: none"> ■ Observe las indicaciones del capítulo «Abrir la puerta con el desbloqueo de emergencia».
Anomalía 433	<p>Utensilios que sobresalen o posibles objetos en el hueco de la puerta como, p. ej., toallas, impiden que la puerta se cierre del todo mediante el cierre de puerta confort.</p> <ul style="list-style-type: none"> ■ Retire todos los objetos y coloque los utensilios de forma que no sobresalgan en la zona de la puerta. ■ Cierre la puerta.


Solución de pequeñas anomalías

Problema	Causa y solución
Anomalía 438	<p>La junta de la puerta se atasca.</p> <ul style="list-style-type: none"> ■ Limpie la junta de la puerta. <p>Los objetos pesados situados delante de la lavadora desinfectadora impiden la apertura automática de la puerta mediante el cierre de puerta confort.</p> <ul style="list-style-type: none"> ■ No coloque objetos (pesados) delante de la puerta de la lavadora desinfectadora. <p>El cierre de puerta confort está bloqueado.</p> <ul style="list-style-type: none"> ■ Intente abrir la puerta con cuidado (sin forzarla) tirando del asa de la puerta. <p>Si la puerta sigue bloqueada:</p> <ul style="list-style-type: none"> ■ Abra la puerta mediante el desbloqueo de emergencia. ■ Cierre la puerta e intente abrirla de nuevo con la tecla . <p>Si está bloqueada de nuevo:</p> <ul style="list-style-type: none"> ■ Póngase en contacto con el SPV de Miele.
Anomalía 440	<p>El interruptor flotador del colector no ha conmutado. Posiblemente el interruptor está bloqueado.</p> <ul style="list-style-type: none"> ■ Retire el conjunto de filtros. ■ Compruebe que el interruptor flotador se mueve libremente. El interruptor flotador se encuentra en la parte inferior del colector, detrás del brazo aspersor.
Anomalía 460–462	<p>Se ha interrumpido un programa debido a que no se alcanza el número de revoluciones de los brazos aspersores.</p> <ul style="list-style-type: none"> - Los utensilios bloquean los brazos aspersores de la máquina o de los brazos aspersores de los cestos. ■ Disponga los utensilios de forma que los brazos aspersores giren con facilidad y reinicie el programa. - La presión de lavado es demasiado baja debido a una intensa formación de espuma. ■ Observe las indicaciones sobre la formación de espuma en el capítulo «Técnica química de procesos». - No se ha limpiado el abrillantador derramado tras el llenado o no se ha desaguado con el programa <i>Aclarado</i>, lo que tiene como consecuencia una elevada formación de espuma en el siguiente desarrollo de programa. ■ Inicie el programa <i>Aclarado</i>, para limpiar la cuba. ■ A continuación prepare los utensilios de nuevo.

Solución de pequeñas anomalías

Problema	Causa y solución
Anomalía 492, 504	<p>Un programa se interrumpe porque no se alcanza la presión de lavado. Es posible que los filtros de la cuba estén obstruidos.</p> <div data-bbox="555 342 1399 443" style="border: 1px solid black; padding: 5px;"><p> Peligro de lesiones por cristales rotos, agujas, etc., que puedan haber quedado retenidas por los filtros.</p></div> <ul style="list-style-type: none">■ Compruebe y limpie los filtros de la cuba (véase el capítulo «Medidas de mantenimiento/Limpiar los filtros de la cuba»).
Anomalía 518–521	<p>Al dosificar desde un depósito externo no se ha registrado caudal.</p> <div data-bbox="555 667 1399 880" style="border: 1px solid black; padding: 5px;"><p> ¡Tenga especial cuidado al trabajar con agentes químicos de procesos! Es imprescindible tener en cuenta las indicaciones de seguridad y las hojas de datos de seguridad del fabricante de todos los agentes químicos de procesos.</p></div> <ul style="list-style-type: none">■ Compruebe el nivel de los depósitos y reemplace los depósitos vacíos por otros llenos.■ Compruebe al hacerlo los orificios de succión de las lanzas de succión y retire los depósitos si los hubiera.■ Compruebe las conexiones de manguera en las lanzas de succión, en la lavadora desinfectadora y en los módulos DOS existentes.■ Elimine todas las dobleces de las mangueras de dosificación y compruebe las mangueras por si tuvieran fugas. Tienda las mangueras de dosificación de forma que estas no se puedan volver a doblar.■ Purgue los sistemas de dosificación. <p>Si se detectan fugas en las mangueras de dosificación o defectos en las lanzas de succión, informe al Servicio Post-venta de Miele.</p>

Solución de pequeñas anomalías

Problema	Causa y solución
Anomalía 542	<p>Un programa se cancela porque el agua en la cuba no puede evacuarse o lo hace de forma insuficiente.</p> <ul style="list-style-type: none"> - La manguera de desagüe está bloqueada. <ul style="list-style-type: none"> ■ Elimine las dobleces o los bucles altos de la manguera de desagüe. - Los filtros de la cuba están obstruidos. <div style="border: 1px solid black; padding: 5px; margin: 5px 0;"> <p> Peligro de lesiones por cristales rotos, agujas, etc., que puedan haber quedado retenidas por los filtros.</p> </div> <ul style="list-style-type: none"> ■ Limpie los filtros de la cuba. - La bomba de desagüe o la válvula antirretroceso están bloqueadas. <ul style="list-style-type: none"> ■ Limpie la entrada de agua a la bomba de desagüe y la válvula antirretroceso. - El sistema de desagüe no puede desalojar suficiente agua porque está obstruido. <ul style="list-style-type: none"> ■ Consulte a un instalador.
Anomalía 550	<p>El sistema Waterproof se ha activado. Hay una fuga en una de las mangueras de desagüe en determinadas circunstancias.</p> <ul style="list-style-type: none"> ■ Cierre las tomas de agua. ■ Póngase en contacto con el Servicio Post-venta de Miele.
Anomalía 555	<p>Se ha acumulado demasiada agua en el condensador de vapor. Eventualmente se desvió el agua de lavado p. ej., mediante utensilios inclinados o toberas inyectoras detrás de la chapa protectora del condensador de vapor a la pared posterior de la cuba.</p> <ul style="list-style-type: none"> ■ Observe en el montaje de las toberas inyectoras inclinadas y la disposición de los utensilios que los orificios de salida para el agua de lavado indiquen al centro de la cuba. ■ Reinicie la lavadora desinfectadora. El exceso de agua se evacua automáticamente.


Solución de pequeñas anomalías

Problema	Causa y solución
Anomalía 559	<p>La interfaz para la documentación del proceso presenta algún fallo. La lavadora desinfectadora ha detectado un módulo para una interfaz Ethernet, pero en el control está activada una interfaz de serie (RS232).</p> <p>Desactive la interfaz RS232:</p> <ul style="list-style-type: none"> ■ Acceda para ello al menú para la configuración de la interfaz a través de la ruta de acceso Otros ajustes/-Interfaces y seleccione la opción Ethernet. ■ Espere aprox. 90 segundos. Este es el tiempo requerido por el módulo Ethernet XKM 3000 L Med para la inicialización. Dado el caso, se deberá volver a configurar la interfaz. <p>o</p> <ul style="list-style-type: none"> ■ Para la instalación de la interfaz serial, reemplace el módulo Ethernet XKM 3000 L Med por un módulo XKM RS232 10 Med.
Anomalía 578	<p>La desconexión de carga máxima tarda más de 3 horas.</p> <ul style="list-style-type: none"> ■ Deje que un técnico especialista compruebe su red eléctrica y su sistema de gestión de energía.



Anomalías técnicas y avisos relacionados con los procesos

Problema	Causa y solución
Está desactivado el secado en el programa	<p>Durante el inicio del programa no se puede seleccionar el secado, ya que no hay ningún secado programado para el programa seleccionado.</p> <ul style="list-style-type: none"> ■ Inicie el programa sin secado. <p>o</p> <ul style="list-style-type: none"> ■ Solicite al Servicio Post-venta de Miele que ajuste los parámetros para este programa.
Código erróneo	<p>El código PIN introducido no se corresponde con el código guardado.</p> <ul style="list-style-type: none"> ■ Introduzca el código PIN de nuevo. ■ En caso de pérdida del código PIN, póngase en contacto con el Servicio Post-venta de Miele.



Solución de pequeñas anomalías

Problema	Causa y solución
Programa de prueba: se puede realizar la prueba ahora.	<p>¡No se trata de una anomalía!</p> <p>Hay un programa de prueba en curso para comprobar la potencia. El desarrollo del programa se interrumpe en puntos determinados para tomar muestras.</p> <ul style="list-style-type: none"> ■ Tome una muestra. o ■ Espere. El programa se reanuda automáticamente después de aprox. 30 segundos. o ■ Reanude el programa sin retraso pulsando la tecla <i>Start/Stop</i>.
El programa ha sido interrumpido	<p>¡No se trata de una anomalía!</p> <p>Un programa en curso ha sido interrumpido por el usuario.</p> <div style="border: 1px solid gray; padding: 5px;"> <p> El interior de la cuba puede estar muy caliente. ¡Cuando se abre la puerta puede salir vapor caliente y productos químicos! ¡Respete las medidas de seguridad en materia de protección personal!</p> </div>
El programa continuará	<p>¡No se trata de una anomalía!</p> <p>No ha concluido el proceso para una interrupción de programa.</p> <p>El programa en curso se reanuda sin interrupciones.</p>
Descon. carga de pico	<p>¡No es una anomalía!</p> <p>Detener los diversos componentes de la máquina mientras haya una señal de carga de pico en su sistema de gestión energética.</p>
Todos los ajustes restablecidos	<p>¡No se trata de una anomalía!</p> <p>Un usuario ha restablecido el ajuste de fábrica.</p> <ul style="list-style-type: none"> ■ Confirme el mensaje con <i>OK</i>.
Todos los ajustes de programa restablecidos	<p>¡No se trata de una anomalía!</p> <p>Un usuario ha restablecido el ajuste de fábrica para el programa.</p> <ul style="list-style-type: none"> ■ Confirme el mensaje con <i>OK</i>.

Puerta

Problema	Causa y solución
La puerta se abre una ranura y no se puede cerrar con la tecla .	<p>¡No se trata de una anomalía!</p> <p>El cierre de puerta confort ha abierto una ranura en la puerta al final del programa.</p> <ul style="list-style-type: none"> ■ Abra la puerta. A continuación, se puede volver a cerrar la puerta por completo con la tecla .

Solución de pequeñas anomalías

Problema	Causa y solución
La puerta no está completamente cerrada.	Golpear la puerta con fuerza puede originar problemas técnicos con el cierre confort de la puerta. ■ Abra y cierre la puerta.
	Si se muestra nuevamente el aviso de anomalía: ■ Póngase en contacto con el Servicio Post-venta de Miele.
Precaución. La cuba está caliente. ¿Desea abrirla?	Cuando se pulsa la tecla  , la temperatura de la cuba es superior a 60 °C. <div style="border: 1px solid black; padding: 5px; margin: 5px 0;"> ¡Cuando se abre la puerta puede salir vapor caliente y productos químicos!</div> ■ Abra la puerta únicamente cuando sea estrictamente necesario.
Protección anti- aplastamiento	La puerta se ha cerrado antes de que el carril de cierre de la puerta se desplegara por completo. ■ Abra la puerta. ■ El carril de cierre de la puerta debe desplegarse por completo antes de cerrar la puerta de nuevo.

Limpieza insuficiente y corrosión

Problema	Causa y solución
Quedan incrustaciones blancas en el instrumental.	El sistema de descalcificación está ajustado demasiado bajo. ■ Programe el sistema de descalcificación a la dureza del agua correspondiente.
	Se ha consumido la sal del depósito. ■ Rellene la sal regeneradora.
	La calidad del agua del aclarado no era suficiente. ■ Utilice agua con una conductancia reducida. ■ Si la máquina está conectada a una bombona para la desmineralización, compruebe su estado y cámbielo si fuera necesario.
	El agua que entra por la conexión de agua destilada no está suficientemente desmineralizada. ■ Compruebe la instalación de desmineralización previamente conectada. Si fuera necesario, se deberá sustituir la bombona para la desmineralización del purificador de agua.

Solución de pequeñas anomalías

Problema	Causa y solución
El instrumental presenta manchas.	El depósito para abrillantador está vacío. ■ Rellene el depósito.
	Se ha ajustado una concentración de abrillantador demasiado baja. ■ Póngase en contacto con el Servicio Post-venta de Miele y deje que adapten la concentración de dosificación.
El resultado de limpieza es deficiente.	Los carros, cestos, módulos y complementos no están previstos para el instrumental. ■ Seleccione los carros, cestos y accesorios en consonancia con la finalidad.
	Los carros, cestos, módulos y complementos se han cargado demasiado o de forma errónea. ■ Disponga los utensilios correctamente. Al hacerlo tenga en cuenta las indicaciones de las instrucciones de manejo. ■ Evite sobrecargar los carros, cestos, módulos y complementos.
	El programa de desinfección no era el adecuado para la suciedad. ■ Seleccione un programa adecuado. o ■ Modifique los parámetros del programa de acuerdo con su finalidad.
	La suciedad se ha secado durante mucho tiempo en el instrumental. ■ No deberán transcurrir más de 6 horas desde que se ensucia el instrumental hasta que se trata.
	Un brazo aspersor está bloqueado. ■ Al disponer los utensilios, asegúrese de que ningún objeto bloquee los brazos aspersores.
	Las toberas de los carros, cestos, módulos o brazos aspersores están obstruidas. ■ Controle las toberas y límpielas si fuera necesario.
	Los filtros de la cuba están sucios. ■ Controle los filtros y límpielos si fuera necesario.
	Los carros, cestos o módulos no estaban bien introducidos en el acoplamiento para el agua. ■ Compruebe la adaptación.

Solución de pequeñas anomalías

Problema	Causa y solución
Los utensilios de vidrio presentan corrosión (corrosión del cristal).	<p>Los objetos a limpiar no son aptos para el tratamiento a máquina.</p> <ul style="list-style-type: none"> ■ Utilice exclusivamente utensilios que hayan sido declarados como aptos para el tratamiento a máquina por el fabricante.
	<p>En el desarrollo del programa no se ha realizado la neutralización.</p> <ul style="list-style-type: none"> ■ Compruebe el nivel del depósito y purgue el sistema dosificador si fuera necesario.
	<p>La temperatura de limpieza era demasiado elevada.</p> <ul style="list-style-type: none"> ■ Seleccione otro programa. <p>o</p> <ul style="list-style-type: none"> ■ Reduzca la temperatura de limpieza.
	<p>Uso de detergentes altamente alcalinos.</p> <ul style="list-style-type: none"> ■ Utilice un detergente más suave. <p>o</p> <ul style="list-style-type: none"> ■ Reduzca la concentración de detergente.
Los objetos a limpiar de acero inoxidable presentan corrosión.	<p>La calidad del acero inoxidable no es adecuada para el tratamiento a máquina.</p> <ul style="list-style-type: none"> ■ Utilice exclusivamente utensilios de acero inoxidable de alta calidad y tenga en cuenta las indicaciones del fabricante de los utensilios sobre el tratamiento a máquina.
	<p>El contenido en cloro del agua es demasiado elevado.</p> <ul style="list-style-type: none"> ■ Haga que analicen al agua. Dado el caso, se necesitará una conexión a una instalación externa de tratamiento del agua y el uso de agua completamente desmineralizada (VE).
	<p>En el desarrollo del programa no se ha realizado la neutralización.</p> <ul style="list-style-type: none"> ■ Compruebe el nivel del depósito y purgue el sistema dosificador si fuera necesario.
	<p>Ha llegado el óxido o la herrumbre a la cuba, p. ej., debido al alto contenido de hierro en el agua o a causa de instrumental que se oxida.</p> <ul style="list-style-type: none"> ■ Compruebe la instalación. ■ Descarte los utensilios que se oxidan.

Vigilancia de brazos aspersores / presión de lavado

Problema	Causa y solución
<p>Vigilancia de brazo asp. - brazo superior: Bloqueo de brazo asp. o formación de espuma</p> <p>○</p> <p>Vigilancia de brazo asp. - brazo inferior: bloqueo de brazo asp. o formación de espuma</p> <p>○</p> <p>Vigilancia de brazo asp. - Brazo aspersor del carro 1 : bloq. de brazo asp. o formación de espuma</p>	<p>No se ha alcanzado la velocidad ajustada.</p> <ul style="list-style-type: none"> - Los utensilios bloquean los brazos aspersores de la máquina o de los brazos aspersores de los cestos. ■ Disponga los utensilios de forma que los brazos aspersores giren con facilidad y reinicie el programa. <hr/> <ul style="list-style-type: none"> - El brazo aspersor en cuestión está obstruido. ■ Limpie el brazo aspersor. ■ Compruebe si los filtros de la cuba están limpios y colocados correctamente. ■ Reinicie el programa. <hr/> <ul style="list-style-type: none"> - La presión de lavado es demasiado baja debido a una intensa formación de espuma. ■ Observe las indicaciones sobre la formación de espuma en el capítulo «Técnica química de procesos». ■ Inicie el programa Aclarado, para limpiar la cuba. ■ A continuación prepare los utensilios de nuevo.
<p>Presión de lavado superando tolerancia</p>	<p>La presión de lavado difiere del valor de referencia. Las causas de dichas fluctuaciones en la presión de lavado son, p. ej.:</p> <ul style="list-style-type: none"> - Acoplamientos para el agua defectuosos. - Adaptadores abiertos. - Formación de espuma. ■ Determine la causa y soluciónela. ■ El programa no se interrumpe. No obstante, el instrumental se deberá tratar de nuevo.
<p>La presión de lavado fluctúa muy fuerte</p>	<p>Se ha interrumpido un programa debido a grandes fluctuaciones en la presión de lavado. Las causas de dichas fluctuaciones en la presión de lavado son, p. ej.:</p> <ul style="list-style-type: none"> - Acoplamientos para el agua defectuosos. - Adaptadores abiertos. - Formación de espuma. ■ Determine la causa y soluciónela. ■ Trate el instrumental de nuevo.

Solución de pequeñas anomalías

Entrada de agua y desagüe

Problema	Causa y solución
Comprobar entrada de agua.	Uno o varias tomas de agua están cerradas. ■ Abra las tomas de agua.
	No entra suficiente agua en la lavadora desinfectadora. ■ Limpie los filtros en la entrada de agua. ■ Abra el grifo completamente.
	La presión de flujo en la conexión de agua es demasiado baja. ■ Tenga en cuenta los datos sobre la presión de flujo que aparecen en el capítulo «Datos técnicos». ■ Consulte a un instalador.

Ruidos

Problema	Causa y solución
Ruidos de golpeteo en la cuba.	Uno o varios brazos aspersores golpean contra los utensilios. ■ Interrumpa el programa. Al hacerlo, tenga en cuenta las indicaciones del capítulo «Interrupción del programa». ■ Coloque los utensilios de forma que no se puedan golpear contra los brazos aspersores. ■ Compruebe que los brazos aspersores puedan girar libremente. ■ Reinicie el programa.
Ruidos de tintineo en la cuba	El instrumental se mueve en la cuba. ■ Interrumpa el programa. Al hacerlo, tenga en cuenta las indicaciones del capítulo «Interrupción del programa». ■ Distribuya los utensilios de forma que queden sujetos. ■ Reinicie el programa.
Ruidos de golpes en la conducción de agua.	Posiblemente se producen debido al tendido en el lugar de emplazamiento o a una sección de la conducción de agua demasiado reducida. Esto no afecta al funcionamiento de la máquina. ■ Consulte a un instalador.

Impresora / interfaz

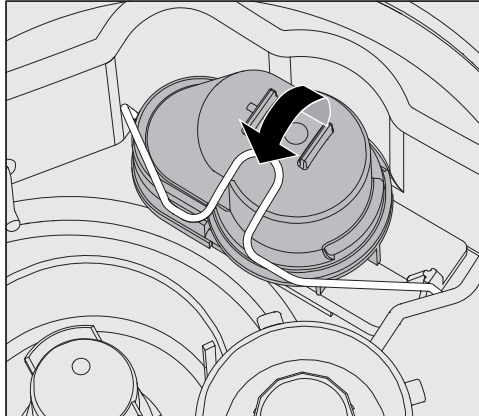
Problema	Causa y solución
Anomalía impresora de serie: no hay papel	La impresora ya no tiene papel. ■ Rellene el papel.
Anomalía impresora de serie: Offline	La lavadora desinfectadora no puede establecer conexión con la impresora. ■ Encienda la impresora. ■ Compruebe la conexión entre la lavadora desinfectadora y la impresora. ■ En caso necesario, haga que personal técnico especializado revise la configuración de la interfaz. Si se ha reemplazado la impresora, es posible que se deba adaptar la configuración de la interfaz.
Anomalía impresora de serie: anomalía general	La impresora no está lista para funcionar. ■ Compruebe si la impresora tiene mensajes de anomalía. ■ En caso necesario, sustituya los cartuchos de la impresora.
Fallo en la red	El módulo de comunicación ha determinado una interrupción de red o no puede establecer ninguna conexión. ■ Consulte a su administrador de redes. Si el problema no se puede solucionar: ■ Póngase en contacto con el Servicio Post-venta de Miele.

Solución de pequeñas anomalías

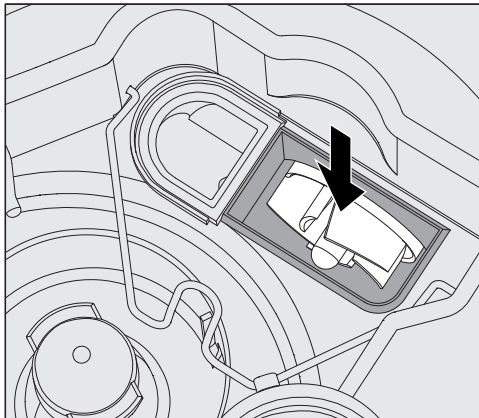
Limpiar la bomba de desagüe y la válvula antirretroceso

Cuando se detecta al finalizar un programa que el agua de lavado no se ha evacuado completamente de la cuba, la causa podría ser que algún cuerpo extraño esté bloqueando la bomba de desagüe o la válvula antirretroceso.

- Extraiga el conjunto de filtros de la cuba (ver el capítulo «Medidas de mantenimiento / Limpiar los filtros de la cuba»).



- Abra el asa de cierre.
- Levante la válvula antirretroceso hacia arriba y enjuáguela bien con agua corriente.
- El agujero de purga situado en la parte exterior de la válvula antirretroceso (solo se ve cuando está montada) no debe estar obstruido. Elimine la suciedad que pudiera haber en el agujero de purga con un objeto puntiagudo.



La rueda de molinete se encuentra por debajo de la válvula antirretroceso (flecha).

- Antes de colocar la válvula antirretroceso, compruebe si hubiera algún cuerpo extraño bloqueando la rueda de molinete.
- Coloque de nuevo la válvula antirretroceso con cuidado y asegúrela con el asa de cierre.

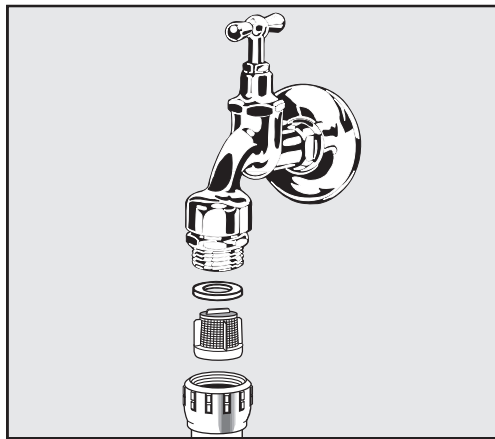
Limpieza de los filtros en la entrada de agua.

Para proteger la válvula de entrada de agua se han instalado filtros en la unión roscada de la manguera. En caso de que los filtros estén sucios, deberán limpiarse, de lo contrario no podrá entrar suficiente agua en la cuba.

⚠ La carcasa de plástico de la conexión de agua dispone de un componente eléctrico que no se debe sumergir en ningún líquido.

Para la limpieza del filtro

- Desconecte la lavadora desinfectadora de la red eléctrica, apáguela y después retire el enchufe o desenrosque o desconecte el fusible.
- Cierre la válvula de cierre.
- Desenrosque la válvula de entrada de agua.



- Retire la arandela de sellado de la unión roscada.
- Extraiga el filtro con ayuda de unos alicates universales o de puntas planas.
- Limpie el filtro o reemplácelo si fuera necesario.
- Coloque de nuevo el filtro y la junta, compruebe que esté colocado correctamente.
- Desenrosque la válvula de entrada de agua en la válvula de cierre. Asegúrese de que la unión roscada no quede canteada al atornillarla.
- Abra la válvula de cierre. Si saliera agua, significa que no ha apretado suficientemente la unión roscada o que se ha enroscado ladeada. Coloque la válvula de entrada de agua de forma que esté recta y atorníllela bien.

Reequipamiento con filtro de superficie grande

Si el agua contiene muchos componentes no solubles en agua, se puede instalar un filtro de superficie grande entre la válvula de cierre y la manguera de entrada.

El filtro de superficie grande está disponible a través del SPV de Miele.

Póngase en contacto con el SPV

⚠ Las reparaciones solo pueden ser llevadas a cabo por el SPV de Miele o por personal técnico especialista autorizado. Las reparaciones incorrectas podrían suponer un peligro considerable para el usuario.

A fin de evitar una intervención innecesaria del SPV, la primera vez que aparezca un mensaje de anomalía deberá comprobarse que no se haya producido por un posible manejo incorrecto del aparato. Tener en cuenta las indicaciones que aparecen en el capítulo «Ayuda de anomalías».

Si no pudieran subsanarse las anomalías siguiendo las indicaciones que figuran en el manual de instrucciones, póngase en contacto con el SPV de Miele.

Encontrará los datos de contacto en el reverso de las presentes instrucciones de manejo.

Para poder solucionar las anomalías, el SPV necesitará los datos del modelo y número de su aparato. Encontrará ambos datos en la placa de características. Una placa de características se encuentra en la muesca lateral de la cuba y otra en la parte posterior del aparato.

Informe al SPV sobre el mensaje o código de anomalía que aparece en el display.

Reporte de incidentes graves

Si ocurrieran incidentes graves relacionados con la lavadora desinfectadora, es decir, si ocurre o hubiera podido ocurrir la muerte o el agravamiento severo del estado de salud de un paciente, usuario o tercero, se debe avisar al fabricante y a las autoridades del país correspondiente. Esto también aplica en caso de un peligro grave para la salud pública.

Encontrará los datos de contacto del fabricante en el reverso de las presentes instrucciones de manejo.

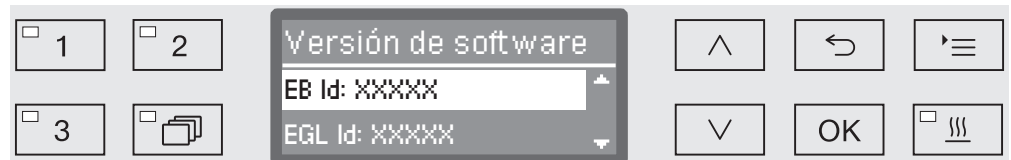
Versión del software

En caso de consultar al Servicio Post-Venta, necesitará dado el caso el número de versión del software de los elementos de control individuales. Puede acceder a ellos de la manera siguiente:

- Acceda al menú mediante la siguiente ruta de acceso:

Tecla '≡

- ▶ Otros ajustes
 - ▶ Versión de software



En el display se enumeran las unidades de software, donde XXXXX representa al número de versión correspondiente:

- EB Id: XXXXX
Versión de software de la unidad de manejo e indicación en el panel de mandos.
- EGL Id: XXXXX
Versión de software de la tarjeta de control.
- EZL Id: XXXXX
Versión de software de la tarjeta del relé.
- EFU Id: XXXXX
Versión de software del convertidor de frecuencia.
- LNG Id: XXXXX
Versión del paquete de idiomas.

En este menú no es posible realizar ajustes.

Las actualizaciones de software y las actualizaciones a una versión superior solo pueden ser ejecutadas por el Servicio Post-venta de Miele.

- Finalice el menú con las teclas OK o ↵.

Emplazamiento y orientación

¡Observe el esquema de instalación adjunto!

⚠ En las inmediaciones del aparato deberán colocarse únicamente muebles de uso en aplicaciones específicas para evitar posibles desperfectos a causa del agua de condensación.

La máquina deberá emplazarse de manera estable y horizontal.

Los desniveles del suelo y la altura del aparato podrán compensarse o ajustarse con las cuatro patas roscadas. Las patas del aparato solo pueden desenroscarse 60 mm como máximo.

⚠ No se deberá levantar la máquina por los componentes que sobresalgan, como p. ej., el panel de mandos. Estos podrían resultar dañados o rajarse.

⚠ En algunas partes metálicas existe peligro de lesiones/cortes. Utilice guantes de protección resistentes a los cortes durante el transporte e instalación de la lavadora desinfectadora.

⚠ Para el transporte con una carretilla, la lavadora desinfectadora deberá estar en su embalaje original o colocarse sobre una superficie sólida y estable. De lo contrario, los componentes del zócalo de la máquina podrían dañarse.

La máquina es apta para las siguientes variantes de emplazamientos:

- Emplazamiento libre.
- Colocación o ajuste:

La máquina debe emplazarse junto a otros aparatos o muebles o en un hueco de empotramiento. El hueco debe presentar una anchura mínima de 600 mm y una profundidad mínima de 600 mm.

- Empotramiento:

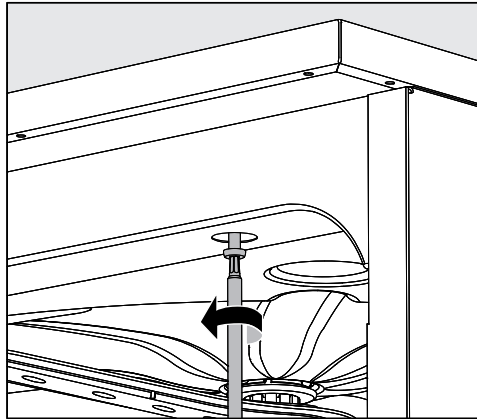
La máquina deberá emplazarse debajo de una encimera continua o la superficie de desagüe de un fregadero. El hueco de empotramiento deberá tener una anchura mínima de 600 cm, una profundidad de 600 mm y una altura de 820 mm.

Empotramiento bajo encimera

Retirar la tapa del aparato

Para el montaje bajo una encimera continua debe retirarse la puerta del aparato como se indica a continuación:

- Desenrosque los dos tornillos de seguridad situados en la parte posterior de la máquina.
- Abra la puerta.



- Desenrosque el tornillo de sujeción derecho e izquierdo.
- Levante la tapa hacia arriba.

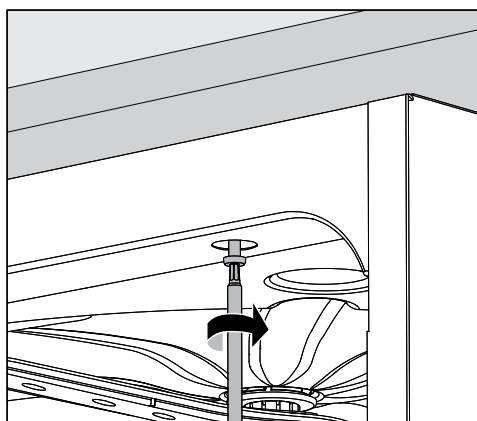
Condensador de vapor

Para evitar daños en la encimera originados por el vapor de agua, debe pegarse la lámina protectora adjunta (25 x 58 cm, autoadhesiva) en la zona del condensador de vapor, por debajo de la encimera.

Atornillar a la encimera

A fin de mejorar la estabilidad, se deberá atornillar la lavadora desinfectadora a la encimera después de nivelarla.

- Abra la puerta.



- Con la puerta abierta, atornille la lavadora desinfectadora a la derecha e izquierda mediante los orificios del listón frontal con la encimera.

Consulte al Servicio Post-venta de Miele para atornillar lateralmente a muebles adyacentes.

Emplazamiento

Ventilación de la bomba propulsora

⚠ En el caso de las lavadoras desinfectadoras empotradas, no deberán sellarse las juntas ni las ranuras, p. ej., inyectando silicona para garantizar la ventilación de la bomba propulsora.

Chapa protectora de vahos/protección para encimera

La chapa protectora de vahos adjunta protege la encimera de daños producidos por vapor de agua, que puede salir al abrirse la puerta. La chapa protectora de vahos deberá colocarse en la zona de la puerta, en la parte inferior de la encimera.

Compatibilidad electromagnética (EMV)

Se ha probado la compatibilidad electromagnética (EMV) de la lavadora desinfectadora de conformidad con la norma EN 61326-1 y es apta para funcionar en establecimientos comerciales como p. ej. hospitales, consultas médicas y laboratorios y en aquellas zonas en las que se conecta a la red pública de suministro eléctrico.

Las emisiones de energía de alta frecuencia (HF) de la lavadora desinfectadora son tan escasas que las interferencias de los aparatos electrotécnicos del entorno más inmediato probablemente no son relevantes.

Lo idóneo sería que el suelo del lugar de emplazamiento fuera de hormigón, madera o baldosa de cerámica. Durante el funcionamiento de la lavadora desinfectadora, la humedad relativa de los suelos hechos con materiales sintéticos deberá ser al menos del 30 % para minimizar la probabilidad de que se produzcan cargas electroestáticas.

La calidad de la tensión de alimentación debe corresponderse con la de un entorno comercial u hospitalario convencional. La tensión de alimentación se debe desviar como máximo un +/-10 % de la tensión nominal.

⚠ Todos los trabajos que afecten a la instalación eléctrica deberán ser llevados a cabo exclusivamente por un técnico especialista autorizado o reconocido.

- ¡La instalación eléctrica deberá realizarse de acuerdo con la norma local
- Realice la conexión mediante una base de enchufe según las normativas nacionales. La base de enchufe debe quedar accesible tras la instalación del aparato. La comprobación de seguridad eléctrica, p. ej., durante trabajos de reparación o mantenimiento, se puede llevar a cabo sin grandes dificultades.
- En el caso de una conexión fija, se debe instalar un interruptor principal con desconexión de red para todos los polos. El interruptor principal debe estar pensado para la corriente asignada al aparato, contar con una anchura de apertura de al menos 3 mm, así como poder desconectarse en posición neutra.
- Si fuera necesario, deberá llevarse a cabo un equilibrio de potencial.
- Los valores de conexión se indican en la placa de características y en el esquema de conexiones adjunto.
- Para aumentar la seguridad se recomienda encarecidamente conectar previamente el aparato a un interruptor diferencial con una corriente de disparo de 30 mA (normal local).
- Al sustituir el cable de conexión a red deberá utilizarse un repuesto original del fabricante o un cable correspondiente con terminales de cable.

Para más indicaciones sobre la conexión eléctrica, véase también el plano de instalación adjunto.

La máquina se puede poner en funcionamiento exclusivamente con la tensión, la frecuencia y el fusible indicados en la **placa de características**.

Es posible realizar una **conmutación** según el esquema de conmutación adjunto y el esquema de conexiones.

Una de las **placas de características** se encuentra en la parte inferior de la ranura de la puerta y otra en la parte posterior del aparato.

La máquina incluye un **plano de conexiones**.

Conexión equipotencial

En la parte posterior de la máquina se encuentra un tornillo de conexión (⚡) para realizar la conexión equipotencial.

Conexión eléctrica

Desconexión por carga de pico

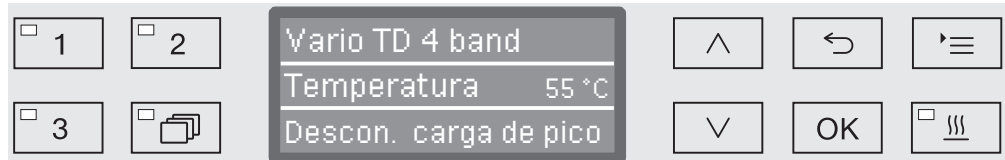
La lavadora desinfectadora está diseñada para ser integrada en un sistema de gestión de energía. Para ello, es necesario que el Servicio Post-venta de Miele reequipe técnicamente la lavadora y ajustar el controlador de forma adecuada.

Para más información, póngase en contacto con el Servicio Post-venta de Miele.

Gestión de carga

En caso de una desconexión por carga de pico, se desconectan algunos componentes de la lavadora desinfectadora de forma momentánea, p. ej., la calefacción. La lavadora desinfectadora sigue encendida y no se interrumpe el programa en curso. Si el componente desconectado es necesario para el programa, se prolonga la duración del programa por la duración de la desconexión de carga.

La desconexión de carga se muestra en la tercera línea del display, p. ej.:



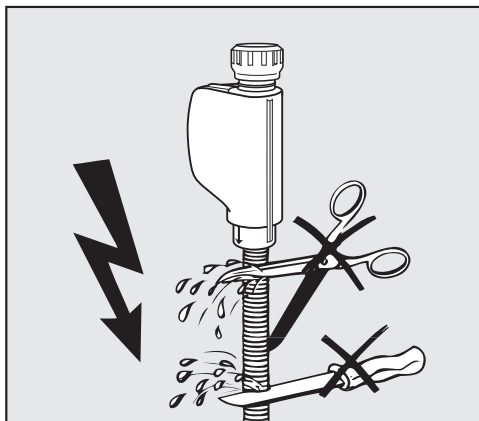
Conectar la entrada de agua

 ¡El agua de la lavadora desinfectadora no es potable!

- La conexión de la lavadora desinfectadora a la red de agua deberá cumplir la normativa local vigente.
- El agua utilizada deberá satisfacer al menos los requisitos de la normativa europea en materia de agua potable. Un alto contenido en hierro puede provocar óxido en los utensilios de acero inoxidable a lavar y en la lavadora desinfectadora. Si hubiera un contenido de cloruros en el agua no potable superior a 100 mg/l, el riesgo de corrosión aumenta considerablemente en los utensilios de acero inoxidable a lavar.
Para aplicaciones **oftalmológicas** el agua desmineralizada debe ser baja en endotoxinas y pirógenos.
- En determinadas regiones (p. ej. en los países alpinos) pueden producirse incrustaciones debido a la composición específica del agua, que únicamente admite el funcionamiento del condensador de vapor con agua descalcificada.
- La lavadora desinfectadora cumple las normas europeas vigentes relativas a la seguridad del agua potable.
- La lavadora desinfectadora está equipada de serie para la conexión a agua fría (marca azul) y a agua caliente (marca roja) de hasta 65 °C como máximo. Conecte las mangueras de entrada de agua a las válvulas de cierre de agua fría y agua caliente.
- Si no estuviera disponible ninguna conducción de agua caliente, se deberá conectar también la manguera de entrada de agua con la marca **roja** al agua fría.
- Acoplar la manguera de entrada sin dispositivo de protección contra agua para el condensador de vapor a la válvula de cierre para agua fría.
- La **presión mínima de flujo** en el caso de la conexión de agua fría es de 100 kPa de sobrepresión; en el caso de la toma de agua caliente es de 40 kPa de sobrepresión y en el caso de la conexión de agua destilada, 30 kPa de sobrepresión.
- La **presión de flujo recomendada** en caso de toma a agua fría y caliente es de ≥ 200 kPa de sobrepresión y en caso de conexión a agua destilada, ≥ 200 KPa de sobrepresión para evitar tiempos de entrada de agua extremadamente largos.
- La **presión de agua estática máxima admisible** es de 1.000 kPa de sobrepresión.
- Si la presión de agua no está comprendida en el rango anteriormente mencionado, consulte al Servicio Post-venta de Miele sobre las medidas que es necesario adoptar.
- La descripción para la conexión de agua destilada se encuentra al final de este capítulo.

Conexión de agua

- En el lugar de instalación se necesitan válvulas de cierre con un racor de $\frac{3}{4}$ de pulgada para la conexión. Se deberá poder acceder con facilidad a las válvulas, ya que la entrada de agua se debe mantener cerrada cuando no se utilicen durante un tiempo prolongado.
- Las mangueras de entrada son mangueras de presión de aprox. 1,7 m de largo DN 10 con rosca de $\frac{3}{4}$ pulgada. En ningún caso se deben retirar los filtros de suciedad en las roscas.



⚠ Las mangueras de entrada de agua **no** deben acortarse ni dañarse.

¡Ver también el plano de instalación adjunto!

Reequipamiento con filtro de superficie grande

Si el agua contiene muchos componentes no solubles en agua, se puede instalar un filtro de superficie grande entre la válvula de cierre y la manguera de entrada.

El filtro de superficie grande está disponible a través del SPV de Miele.

Conexión de agua destilada para 30-1.000 kPa de sobrepresión - resistente a la presión

La lavadora desinfectadora se suministra de serie preparada para conectarla a un sistema resistente a la presión de 30-1.000 kPa de sobrepresión. El tiempo de entrada de agua se prolonga automáticamente cuando la presión del agua (presión de flujo) es inferior a 200 kPa.

- Conectar la manguera de entrada de agua desmineralizada revisada y con la marca verde con el racor de $\frac{3}{4}$ de pulgada a la llave de paso para agua destilada del lugar de la instalación.

⚠ Si la lavadora desinfectadora no estuviera conectada al agua destilada, el Servicio Post-venta de Miele deberá desactivar la conexión para agua destilada. La manguera de entrada se conserva en la parte posterior de la máquina.

Tubería anular de agua destilada

La lavadora desinfectadora ha sido diseñada para funcionar conectada a un sistema de tubería anular para agua destilada. Para ello, es necesario que el Servicio Post-venta de Miele reequipe técnicamente la lavadora y ajustar el controlador de forma adecuada.

Para más información, póngase en contacto con el Servicio Post-venta de Miele.

Conectar el desagüe

- En el desagüe de la máquina se ha instalado una válvula antirretroceso, de tal forma que el agua sucia no pueda retornar a la máquina a través de la manguera de desagüe.
- La máquina deberá conectarse preferentemente a un sistema de desagüe **independiente** en el lugar de la instalación. Si no hay una conexión independiente disponible, recomendamos la conexión a un sifón de doble cámara.
- La conexión del lugar de la instalación deberá ser, **medido desde el borde inferior de la máquina**, de entre 0,3 m y 1,0 m de altura. Si la conexión se encuentra en una posición más profunda que 0,3 m, se deberá tender la manguera de desagüe en codo a una altura mínima de 0,3 m.
- El sistema de desagüe tiene que poder absorber agua con un volumen de salida mínimo de 16 l/min.
- La manguera de desagüe flexible es de aprox. 1,4 m de longitud con un diámetro interior de 22 mm. Se adjuntan abrazaderas para realizar la conexión.
- No se debe acortar la manguera de desagüe.
- Es posible alargar la manguera de desagüe acoplando otra manguera de hasta 4,0 y uniéndolas mediante una pieza de conexión. La tubería de desagüe no deberá superar los 4,0 m de longitud.
- Es posible reducir considerablemente los ruidos del desagüe cuando se tiende la manguera de desagüe desde el borde inferior de la lavadora desinfectadora en un codo de mín. 0,6 m hasta un máximo de 1,0 m de altura.

¡Véase también el plano de instalación adjunto!

Comprobaciones de calidad y seguridad

Comprobaciones de fábrica

Cada Miele lavadora desinfectadora ejecuta amplias comprobaciones de calidad y seguridad durante el proceso productivo. Para ello, se llevan a cabo, entre otras, las siguientes comprobaciones relativas a la seguridad.

Medición de temperatura termoeléctrica

Se realiza de fábrica una medición de temperatura termoeléctrica que incluye parámetros de desinfección según EN ISO 15883. Al poner en funcionamiento por primera vez una lavadora desinfectadora nueva, puede prescindirse de la medición termoeléctrica de la temperatura. Si durante la puesta en funcionamiento se cambia algún parámetro de desinfección como p. ej. temperatura, tiempo de mantenimiento, valor A0, será imprescindible realizar una medición termoeléctrica de la temperatura.

En el marco de una cualificación de prestaciones según EN ISO 15883, la cualificación de funciones (OQ) debe incluir una medición termoeléctrica de temperatura.

Cuando se procede a una nueva puesta en marcha como p. ej. tras un inmovilizado o traslado siempre habrá que realizar una medición termoeléctrica de temperatura.

Se tendrán en cuenta las disposiciones regionales y nacionales.

Calibración de sistemas de dosificación

La calibración de los sistemas de dosificación según EN ISO 15883 se realiza en fábrica. Se puede prescindir de la calibración dosificadora durante la primera puesta en funcionamiento de lavadoras nuevas.

En el marco de una cualificación de prestaciones según EN ISO 15883, la cualificación de funciones (OQ) debe incluir una calibración de los sistemas de dosificación.

Cuando se procede a una nueva puesta en marcha como p. ej. tras un inmovilizado o traslado siempre habrá que realizar una calibración de los sistemas de dosificación.

Se tendrán en cuenta las disposiciones regionales y nacionales.

Seguridad eléctrica

Se realizan de fábrica una comprobación de conductor de protección y de alta tensión según IEC 61010-2-40.

Si se requieren medidas eléctricas de instalación o reparación durante la puesta en funcionamiento, se debe realizar una comprobación eléctrica de seguridad de acuerdo con las especificaciones nacionales.

Datos técnicos

Alto con tapa Alto sin tapa	835 mm 820 mm
Ancho	598 mm
Fondo Fondo con la puerta abierta	598 mm 1.200 mm
Dimensiones útiles de la cuba: Al An Fondo del cesto superior/cesto inferior	520 mm 530 mm 474 mm/520 mm
Peso (neto)	74 kg
Capacidad de carga máx. de la puerta abierta	37 kg
Tensión, potencia nominal, fusibles	Véase placa de características
Cable de conexión	Aprox. 1,8 m
Temperatura del agua de la conexión del agua: Agua fría/condensador de vapor Agua caliente/agua completamente desmineralizada	máx. 20 °C máx. 65 °C
Presión de agua estática	máx. 1.000 kPa de sobrepresión
Presión mínima de flujo de la conexión de agua: Agua fría/condensador de vapor Agua caliente Agua completamente desmineralizada	100 kPa de sobrepresión 40 kPa de sobrepresión 30 kPa de sobrepresión
Presión de flujo recomendada en la conexión de agua: Agua fría/agua caliente Agua completamente desmineralizada Condensador de vapor	≥ 200 kPa de sobrepresión ≥ 200 kPa de sobrepresión ≥ 100 kPa de sobrepresión
Altura del desagüe	mín. 0,3 m, máx. 1,0 m
Longitud del desagüe	máx. 4,0 m
Funcionamiento (según IEC/EN 61010-1): Temperatura ambiental Humedad relativa máxima del aire lineal en descenso hasta Humedad relativa mínima del aire	5 °C hasta 40 °C 80 % para temperaturas hasta 31 °C 50 % para temperaturas hasta 40 °C 10 %
Condiciones de almacenamiento y transporte: Temperatura ambiente Humedad relativa del aire Presión del aire	- 20 °C hasta 60 °C 10 % hasta 85 % 500 hPa hasta 1060 hPa
Altura sobre el nivel del mar (según IEC/EN 61010-1)	hasta 2.000 m*
Tipo de protección (según IEC 60529)	IP21
Grado de suciedad (según IEC/EN 61010-1)	2
Categoría de sobretensión (según IEC 60664)	II
Valores de emisión acústica en dB (A), nivel acústico LpA durante el lavado y el secado	< 70
Marca de control	VDE, EMC Antiparasitario
CE-Identificación	MDR (UE) 2017/745, clase IIb
UDI básico	4002515GG05MM
SRN	DE-MF-000005768
Dirección del fabricante	Miele & Cie. KG, Carl-Miele-Straße 29, 33332 Gütersloh, Germany

* En lugares de emplazamiento por encima de los 1.500 m de altura descendiendo el punto de ebullición del agua de lavado. En estos casos el SPV de Miele deberá adaptar la temperatura de desinfección y el tiempo de actuación.

Relación de programas

Programa	Aplicación	Prelavado		
		1	2	3
(Posición libre de la memoria)	Programa programable para requisitos especiales; la programación se realiza mediante el servicio Post-venta de Miele.			
(Posición libre de la memoria)	Programa programable para requisitos especiales; la programación se realiza mediante el servicio Post-venta de Miele.			
Vario TD 4 band	Programa de limpieza y desinfección conforme a EN ISO 15883 para la preparación de instrumental en el carro A 202 para 4 bandejas de malla metálica DIN.	AF 1 min		
Vario TD 6 band	Programa de limpieza y desinfección conforme a EN ISO 15883 para el tratamiento de instrumental en la combinación de carro y cestos para 6 bandejas de malla metálica A 202 y A 103.	AF 1 min		
Vario TD MIC	Programa de limpieza y desinfección conforme a EN ISO 15883, especialmente indicado para tratar instrumental del campo de la cirugía mínimamente invasiva (MIC).	AF 1 min		
Vario TD 8 band	Programa de limpieza y desinfección conforme a EN ISO 15883 para el tratamiento de instrumental en carros de 8 bandejas de malla metálica A 208.	AF 1 min		
Vario TD AN	Programa de limpieza y desinfección con nivel de agua alto, especial para tratar instrumental de anestesia. Programa conforme a EN ISO 15883 80 °C (+5 °C, -0 °C) con 10 minutos de tiempo de actuación en el caso de productos médicos que entran en contacto con la piel intacta.	AF 1 min		
Vario TD GIN	Programa de limpieza y desinfección conforme a EN ISO 15883, especial para el tratamiento de instrumental del campo de la ginecología (GIN).	AF 1 min		

Relación de programas

Desarrollo del programa								
Limpieza		Aclarado intermedio				Aclarado posterior		Secado
1	2	1	2	3	4	1	2	
AF70 55 °C DOS 1 5 min		AC DOS 3 1 min	AC 1 min			AD 93 °C 5 min		X
AF70 55 °C DOS 1 5 min		AC DOS 3 1 min	AC 1 min			AD 93 °C 5 min		X
AF70 55 °C DOS 1 5 min		AC DOS 3 1 min	AD 1 min			AD 93 °C 5 min		X
AF70 55 °C DOS 1 5 min		AC DOS 3 1 min	AC 1 min			AD 93 °C 5 min		X
AF70 55 °C DOS 1 5 min		AC DOS 3 1 min	AC 1 min			AD 83 °C 10 min		X
AC 45 °C DOS 1 3 min	AF70 55 °C DOS 1 10 min	AC DOS 3 1 min	AC 1 min			AD 93 °C 5 min		X

Relación de programas

Programa	Aplicación	Prelavado		
		1	2	3
OphthaTrays A207	Programa de limpieza y desinfección conforme a EN ISO 15883, especial para el tratamiento de instrumental oftalmológico. Programa para el carro inyector A 207 (3 niveles, 2 brazos aspersores) con elevada presión de lavado y aumento de la cantidad de agua.	AF 5 min		
Oftalmología	Programa de limpieza y desinfección conforme a EN ISO 15883, especial para el tratamiento de instrumental oftalmológico. Programa para el carro inyector A 204 con 2 niveles y 1 brazo aspersor.	AF 1 min		
Vario TD ORL	Programa de limpieza y desinfección conforme a EN ISO 15883, especial para el tratamiento de instrumental del campo de la otorrinolaringología (ORL).	AF 1 min		
Vario TD ORL óptico	Programa de desinfección térmica conforme a EN ISO 15883, exclusivamente para instrumental óptico del campo de la otorrinolaringología (aparatos ópticos ORL). Se requiere una limpieza manual de los instrumentos obligatoriamente. No es apto para otro instrumental ORL u otros dispositivos médicos.	AF 1 min		
Vario TD ORL +	Programa especial de limpieza y desinfección con elevada presión de lavado y aumento de la cantidad de agua según el programa Vario TD ORL. Programa para la combinación del cesto superior A 105/1 y el módulo A 315.	AF 1 min		
Biberones	Programa de limpieza y desinfección conforme a EN ISO 15883, especial para el tratamiento de biberones y tetinas.	AF 1 min		
Utensilios para la higiene	Programa de limpieza y desinfección conforme a EN ISO 15883, especial para el tratamiento de instrumental de unidades hospitalarias, como bacinillas, palanganas, etc.	AF 1 min		
Zapatos quirófano	Programa de limpieza y desinfección conforme a EN ISO 15883, especial para el tratamiento de calzado para intervenciones quirúrgicas termoestable (Termorresistencia: > 60 °C) . No es apto para calzado para intervenciones quirúrgicas termolábil (hasta un máx. 60 °C).	AF50 1 min		

Relación de programas

Desarrollo del programa								
Limpieza		Aclarado intermedio				Aclarado posterior		Secado
1	2	1	2	3	4	1	2	
AD 55 °C DOS 1 15 min		AD DOS 3 2 min	AD 2 min	AD 2 min		AD 93 °C 5 min		X
AC 55 °C DOS 1 5 min		AF30 DOS 3 1 min	AF30 1 min	AD 1 min		AD 93 °C 5 min		X
AF70 65 °C DOS 1 5 min		AC DOS 3 1 min	AC 1 min			AD 93 °C 5 min		X
						AD 93 °C 5 min		X
AF70 55 °C DOS 1 10 min		AC DOS 3 1 min	AC 1 min			AD 93 °C 5 min		X
AF70 65 °C DOS 1 5 min		AC DOS 3 1 min	AC 1 min			AD 93 °C 1 min		X
AF70 55 °C DOS 1 5 min			AC 1 min			AD 83 °C 1 min		X
AF70 45 °C DOS 1 3 min			AF30 1 min			AD 83 °C 1 min		X

Relación de programas

Programa	Aplicación	Prelavado		
		1	2	3
Universal	Para vidrio e instrumental de laboratorio. Para la eliminación de restos orgánicos y con limitaciones para restos inorgánicos, para suciedades reducidas a moderadas y para exigencias de lavado moderadas. Sensor del brazo aspersor de fábrica activada solo para los dos brazos aspersores de la máquina.	KW70 1 min		
Especial 93°C-10'	Para limpieza y desinfección térmica a 93 °C con 10 minutos de tiempo de mantenimiento de la temperatura (tiempo de actuación).			
Aclarado	Programa para el enjuague de la cuba, para el aclarado de agua con sal (ver el capítulo «Sistema descalcificador/Introducir sal regeneradora»), o aclarar utensilios con suciedad elevada, p. ej. para una eliminación previa de suciedad, restos de desinfectantes o para evitar que se seque y se incruste hasta el uso de un programa completo.			
Desagüe	Para el desagüe del agua de lavado p. ej., después de una interrupción de programa (ver el capítulo «Funcionamiento/Interrupción del programa»).			

Relación de programas

Desarrollo del programa								
Limpieza		Aclarado intermedio				Aclarado posterior		Secado
1	2	1	2	3	4	1	2	
AC 75 °C DOS 1 3 min		AC 65 °C DOS 3 2 min	AC 1 min	AD		AD 75 °C 1 min		X
AF70 93 °C DOS 1 10 min		AC DOS 3 1 min	AC 1 min			AD 75 °C 3 min		X
		AF 1 min						

AF = agua fría

AC = agua caliente

AFxx = proporción de agua fría en la mezcla de agua en porcentaje (AF70 = 70 % agua fría + 30 % agua caliente)

AD = agua pura, agua completamente desmineralizada (VE), agua desmineralizada

min = Tiempo de mantenimiento en minutos

DOS 1 = detergente

DOS 2 = abrillantador (dosificación de la puerta)

DOS 3 = neutralizante

DOS 5 = módulo DOS

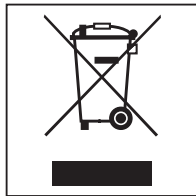
Eliminación del embalaje de transporte

El embalaje protege a la máquina de daños durante el transporte. Los materiales del embalaje se han seleccionado siguiendo criterios ecológicos y en función de su posterior tratamiento en plantas de reciclaje.

La devolución del embalaje al ciclo de reciclado contribuye al ahorro de materias primas y reduce la generación de residuos. Por tanto, dichos materiales no deberán tirarse a la basura, sino entregarse en un punto de recogida específica.

Reciclaje de aparatos inservibles

Los aparatos eléctricos y electrónicos llevan valiosos materiales. También contienen determinadas sustancias, mezclas y componentes necesarios para el funcionamiento y la seguridad de estos aparatos. El desecharlos en la basura doméstica o el uso indebido de los mismos puede resultar perjudicial para la salud y para el medio ambiente. Por este motivo, en ningún caso elimine su aparato inservible a través de la basura doméstica.



En su lugar, utilice los puntos de recogida oficiales pertinentes para la entrega y el reciclaje de los aparatos eléctricos y electrónicos en su comunidad, distribuidor o en Miele. Usted es el responsable legal de la eliminación de los posibles datos personales contenidos en el aparato inservible. La ley obliga a retirar sin destruir las pilas y baterías utilizadas que no estén totalmente inaccesibles en el aparato, así como las lámparas. Llévelos a un punto de recogida adecuado donde puedan ser entregados gratuitamente. Guarde el aparato inservible fuera del alcance de los niños hasta el momento de transportarlo al desguace.

Miele S.A.U.

Avda. Bruselas, 31
28108 Alcobendas (Madrid)
Tfno.: 902 575 175
Fax: 91 662 02 66
Internet: www.miele-professional.es
E-mail: miele@miele.es

Teléfono Servicio Postventa / Atención al Cliente: 902 575 175

E-mail Servicio Postventa: service.professional@miele.es
E-mail Atención al Cliente: miele@miele.es

Teléfono Servicio de Atención al Distribuidor: 902 878 209

Servicios concertados en todas las capitales y poblaciones importantes.

Chile

Miele Electrodomésticos Ltda.
Av. Nueva Costanera 4055
Vitacura
Santiago de Chile
Tel.: (56 2) 957 0000
Fax: (56 2) 957 0079
Internet: www.miele.cl
E-Mail: info@miele.cl



Miele & Cie. KG
Carl-Miele-Straße 29, 33332 Gütersloh, Alemania