



## Telepítési terv

PLW 6011  
PLW 6111

---

Feltétlenül olvassa el a Használati utasítást, valamint a szervizdokumentációt a felállítás, beszerelés - üzembe helyezés előtt. Ezáltal megóvja magát és elkerüli készüléke károsodását.

hu - HU

## Beépítési útmutatások

---

<b>Telepítési jogosultság</b>	<p>A tisztító automatát csak engedéllyel rendelkező elektrotechnikai <b>szakemberek/vízvezeték-szerelők</b> telepíthetik a telepítési útmutatónak megfelelően.</p> <p>A tisztító automatát a mindenkor érvényes szabványokkal és előírásokkal, törvényi rendelkezésekkel és balesetmegelőzési szabályokkal összhangban kell telepíteni.</p> <p>Az üzembe helyezést és a betanítást csak a Miele vevőszolgálat vagy egy, a Miele által felhatalmazott szakvállalat végezheti el.</p>
<b>A környezettel szembeni követelmények</b>	<p>A tisztító automata környezetében csak alkalmazáspecifikus használatra szolgáló berendezést szabad használni a lehetséges kondenzvíz-károk kockázatának elkerülése érdekében.</p>
<b>Felállítás</b>	<p>Az automatát egyenes talajra kell telepíteni.</p>
<b>Villamos csatlakozás</b>	<p>A villamos csatlakozást a megfelelő törvényi alapok, a balesetvédelmi előírások és az érvényes szabványok szerint kell elkészíteni. A csatlakozó kábelt a termikus hatásoktól védve fektesse. Részesítse előnyben a tisztító- és fertőtlenítő automata <b>dugós csatlakozó</b> általi csatlakoztatását, hogy a villamos biztonsági ellenőrzést a javítás, vagy karbantartás esetén egyszerűsítse. Ha a tisztító automatát <b>fixen bekötött csatlakozással</b> veszik üzembe, akkor az épület hálózati oldalán egy, a hálózatról való minden pólust megszakító és legalább 3 mm-es érintkező nyitási távolsággal rendelkező főkapcsolót kell beépíteni. A dugasznak és a főkapcsolónak a beépítést követően jól hozzáférhetőnek kell lenni.</p>
<b>Védőföldelés és potenciálkiegyenlítés</b>	<p>A tisztító automata biztonságának javítása érdekében <b>hibaáram elleni védőkapcsolót (30 mA)</b> kell kialakítani. Alakítson ki potenciálkiegyenlítést. A potenciálkiegyenlítés csatlakozócsavarja (<b>méret: M8</b>) a tisztító automata hátoldalán található. <b>A potenciálkiegyenlítést és a védőföldelést az üzembe helyezés előtt kell csatlakoztatni.</b></p>

### Légkivezetés csatlakozása

Használjon gőzkondenzátort, ha szellőzteti a helyiséget.

Ha a helyiség hőmérséklete és páratartalma kritikus mértékű, a tisztítóautomatát külső szellőző berendezéshez is csatlakoztathatja. Akadályozza meg a kondenzátum visszafolyását a tisztító- és fertőtlenítő automatába.

Csúcsterhelés és kondenzvíz-elvezetés beépítése a legmélyebb pont-ra.

A szellőzővezetékeknek képesnek kell lennie arra, hogy tartósan ellenálljon magas hőmérsékleteknek (**95 °C**). A szellőzővezeték készítéséhez használjon A304 (V2S) nemesacélt, polipropilént (PP) vagy megfelelő műanyagot.

Külső szellőzőrendszerhez történő csatlakoztatás esetén meg kell akadályozni a távozó levegő visszaáramlását. Szereljen fel megfelelő **visszaáramlásgátlót**. Több készülék szellőzővezetéke nem vezethető össze! Több tisztító- és fertőtlenítő berendezés esetén **egyenként szellőztesse azokat**.

# Műszaki adatok

## Elektromos csatlakozás 400 V/50 Hz

Feszültség (szállítási állapot)	3N AC 400V/50Hz
Teljesítményfelvétel	8,25 kW
Biztosíték	3 x 16 A
Csatlakozókábel, min. keresztmetszet	5 x 2,5 mm <sup>2</sup>
Csatlakozókábel hossza	2 m
Max. megengedett feszültségingadozás	+/- 10%

## Hideg víz

A hideg víz csatlakozótömlőjének hossza	2 m
Max. hőmérséklet	15 °C
Max. megengedett vízkeménység vízlágyító nélkül (4 °dH feletti vízkeménységnél vízlágyítót kell használni. A folyékony szer adagolójának csatlakozása ki van alakítva.)	4 °dH
Minimális folyató nyomás	200 kPa
Maximális nyomás	800 kPa
Térfogatáram	12 l/min
A beruházó által kialakítandó menetes csatlakozó a DIN 44991 szerint (lapos tömítés)	3/4 col

## Meleg víz

Csatlakozó tömlő hossza	2 m
Max. hőmérséklet	60 °C
Max. vízkeménység (4 °dH feletti vízkeménységnél vízlágyítót kell használni. A folyékony szer adagolójának csatlakozása ki van alakítva.)	4 °dH
Minimális folyató nyomás	100 kPa
Maximális nyomás	800 kPa
Térfogatáram	12 l/min
A beruházó által kialakítandó menetes csatlakozó a DIN 44991 szerint (lapos tömítés)	3/4 col

## Teljesen sómentesített víz

A teljesen sómentesített víz csatlakozó tömlőjének hossza	2 m
Max. hőmérséklet	60 °C
Vízkeménység max.	0,8 °dH
Minimális folyató nyomás	100 kPa
Maximális nyomás	800 kPa
Térfogatáram	12 l/min
A beruházó által kialakítandó menetes csatlakozó a DIN 44991 szerint (lapos tömítés)	3/4 col

## Szennyvíz

Szennyvízhőmérséklet	93 °C
Falnyílás a szennyvízvezeték számára	40 mm
A faláttörés középpontja (a kész padló feletti magasság)	0,7 m
A lefolyó max. rövid idejű térfogatárama	50 l/min

## Légkivezetés

Térfogatáram légkivezetés	150 m <sup>3</sup> /h
Hőmérséklet középérték/rövid idejű max.	30 / 40 °C
Relatív páratartalom középérték/rövid idejű max.	70 / 100 %
Szellőzővezeték max. megengedett nyomásveszteség	100 kPa

## Szárítóegység és HEPA-szűrő (csak PLW 6011)

Térfogatáram névleges	35 m <sup>3</sup> /h
Nyomáscsökkenés kezdeti, névleges	120 kPa
közepes átmérő	0,2 µm
barometrikus nyomás	996 mbar
Hőmérséklet	23,5 °C
Relatív páratartalom	54 %
MPPS hatékonyság	99,995 %

## Állóláb

Géplábak száma	4
Magasságállítás	0-30 mm
Az állóláb átmérője	45 mm

## Hőleadás a felállítási helyiségben

üzem közbeni kisugárzás miatt PLW 6011	0,44 kWh
üzem közbeni kisugárzás miatt PLW 6111	0,35 kWh

## Felállítási feltételek

Megengedett környezeti hőmérséklet	5-40 °C
Relatív páratartalom	20-90 %
Max. megengedett tengerszint feletti felállítási magasság	2000* m
* nagyobb magasságokhoz különleges kivétel szükséges	

# Műszaki adatok

---

## A gép adatai PLW 6011

Magasság	1715 mm
Szélesség	650 mm
Mélység	687 mm
Nettó tömeg	192 kg
Padlóterhelés üzem közben	~2000 N
Max. padlóterhelés	250 daN/m <sup>2</sup>
Min. beszállítási szélesség, beleértve a szállító raklapot	945 mm
Min. beszállítási mélység, beleértve a szállító raklapot	840 mm
Min. beszállítási magasság, beleértve a szállító raklapot	1860 mm
Zajkibocsátási értékek	< 70 dB

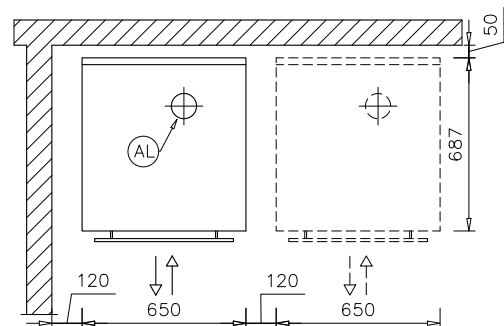
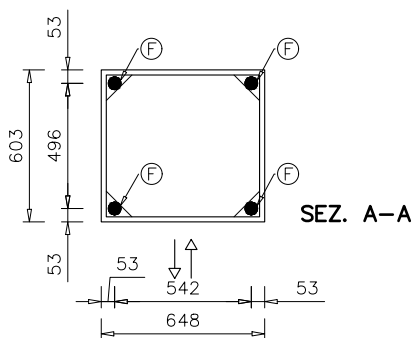
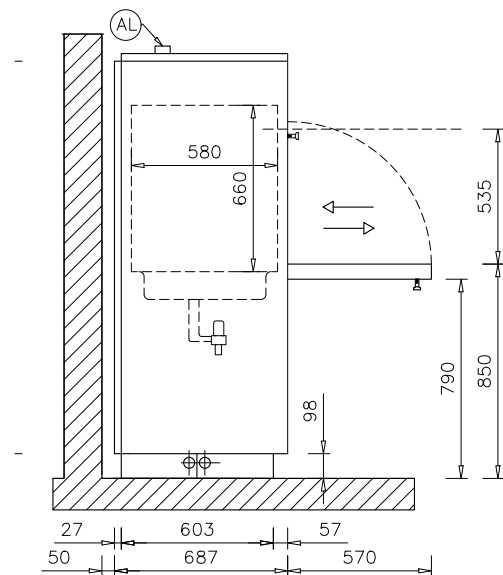
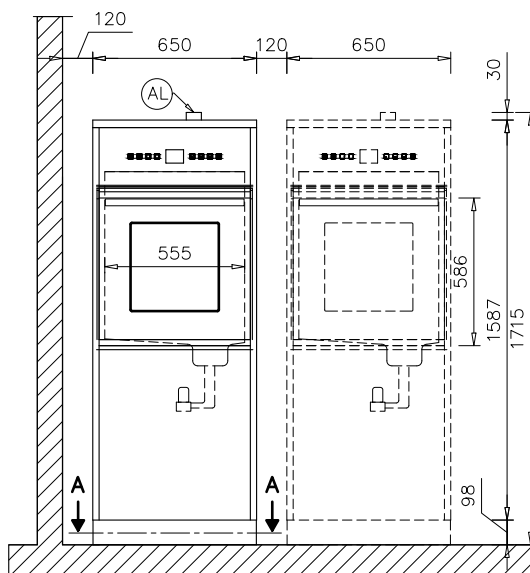
## A gép adatai PLW 6111

Magasság	1870 mm
Szélesség	650 mm
Mélység	687 mm
Nettó tömeg	251 kg
Padlóterhelés üzem közben	~3260 N
Max. padlóterhelés	400 daN/m <sup>2</sup>
Min. beszállítási szélesség, beleértve a szállító raklapot	945 mm
Min. beszállítási mélység, beleértve a szállító raklapot	840 mm
Min. beszállítási magasság, beleértve a szállító raklapot	2110 mm
Zajkibocsátási értékek	< 70 dB

## Rövidítések

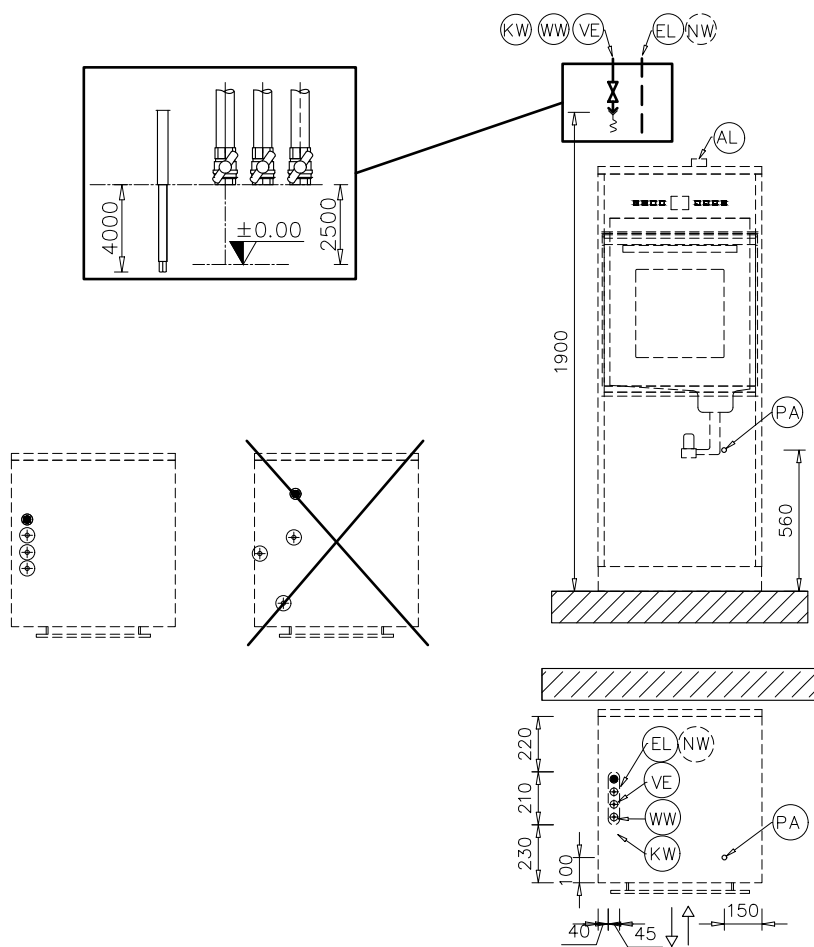
EL	Elektromos csatlakozás	PA	Potenciálkiegyenlítés
KW	Hidegvíz-csatlakozás	AW	Szennyvízcsatlakozás
VE	AD vízcsatlakozás	HF	HEPA szűrő
NW	Hálózati és nyomtatócsatlakozás (opcionális)	AL	Légkivezetés csatlakozása
F	Géplábak		

## PLW 6011 méretek



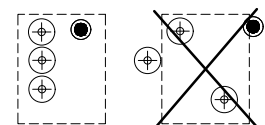
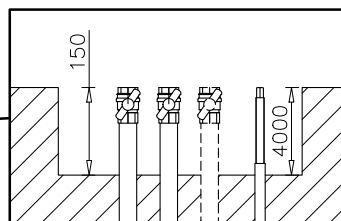
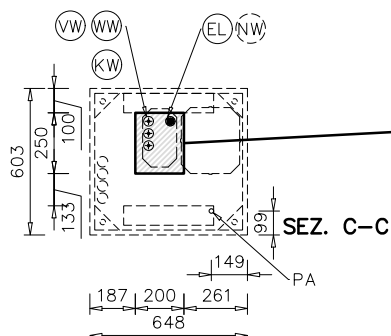
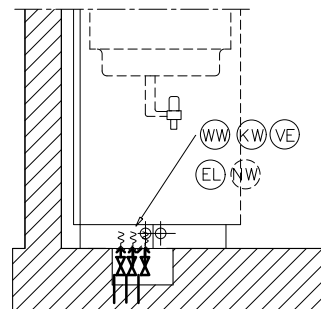
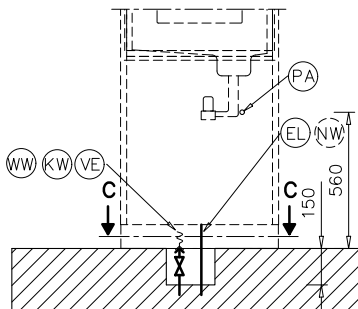
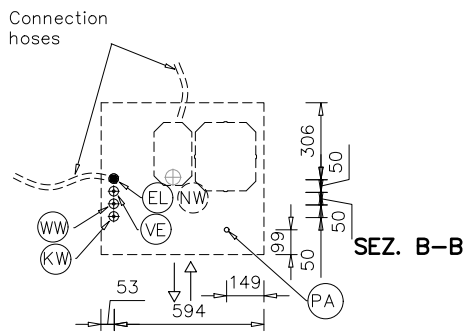
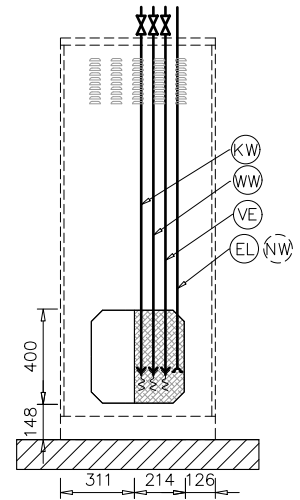
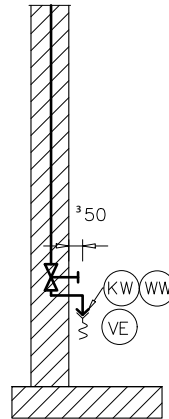
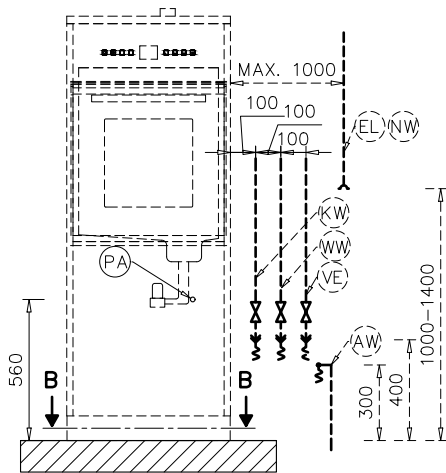
# Ábrák

## PLW 6011 csatlakozások fent

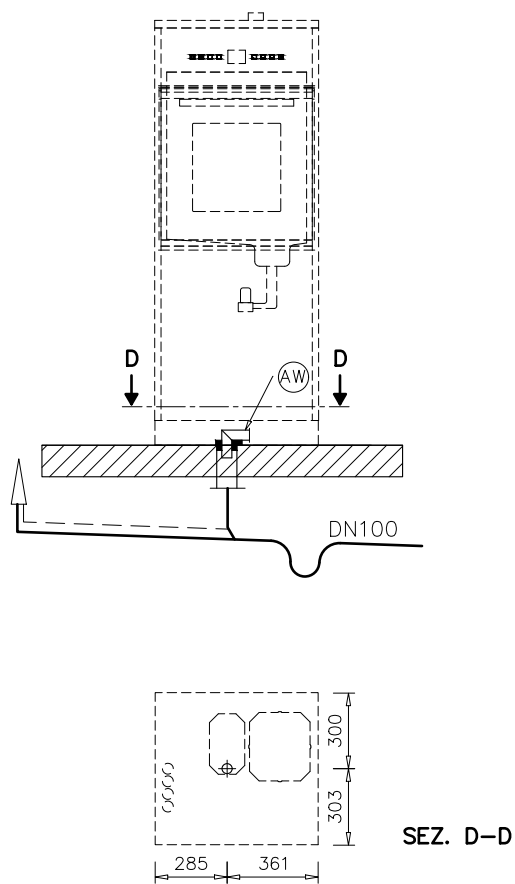




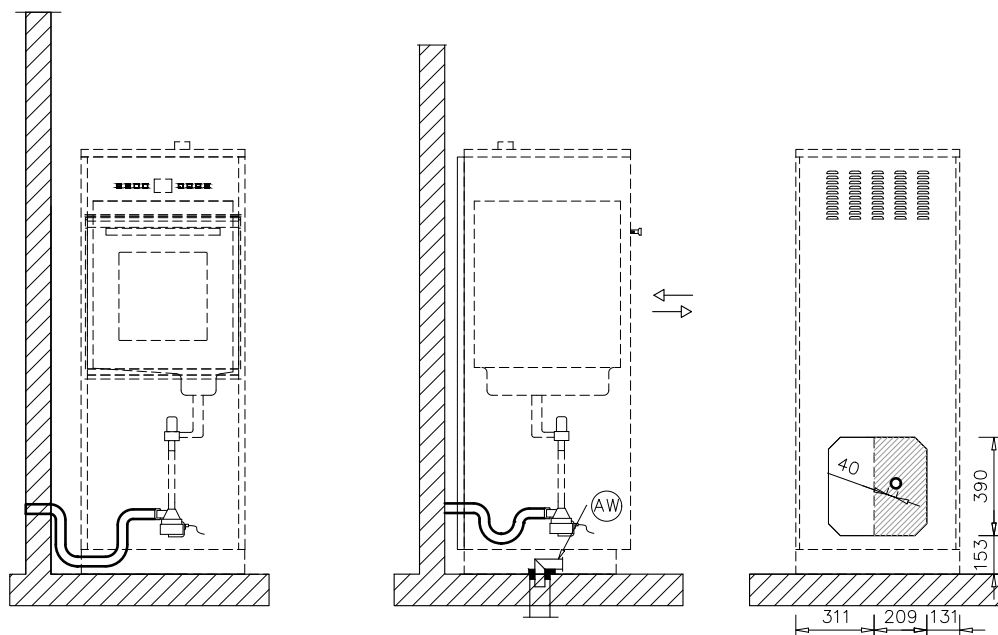
## PLW 6011 csatlakozások lent



## PLW 6011 lefolyószelep

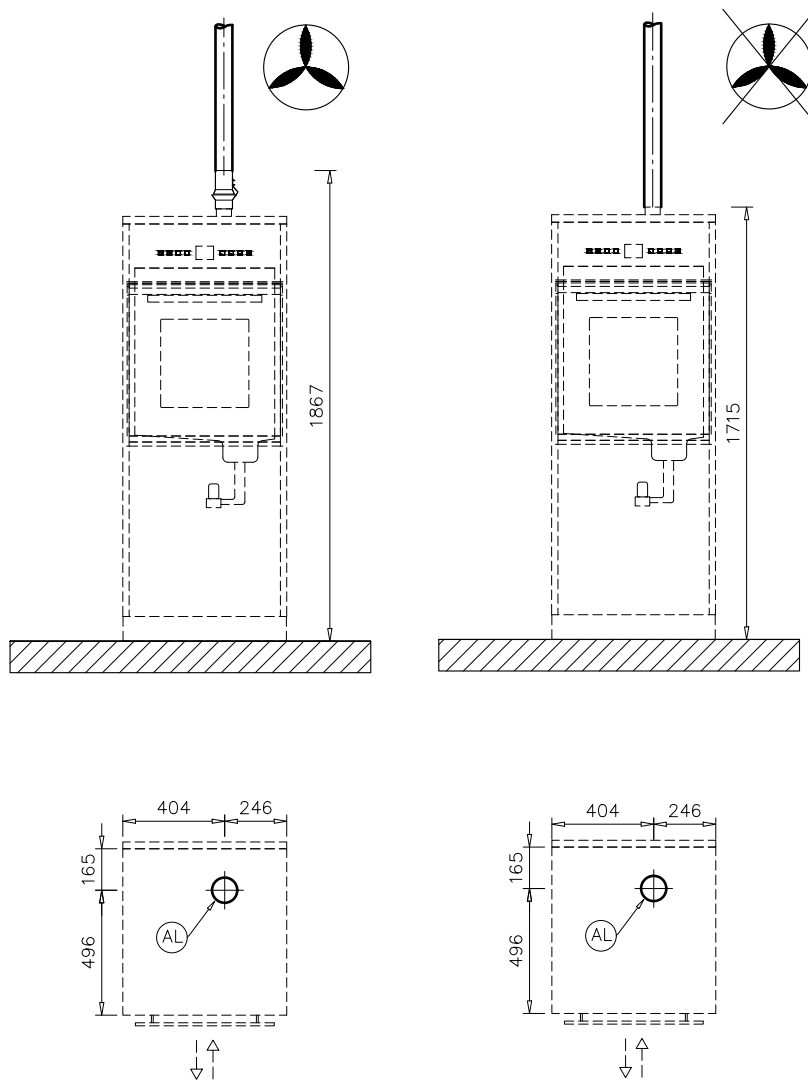


PLW 6011 ürítőszivattyú



# Ábrák

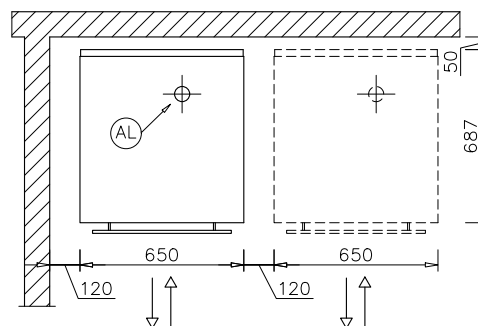
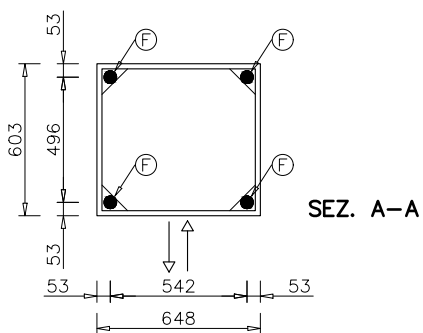
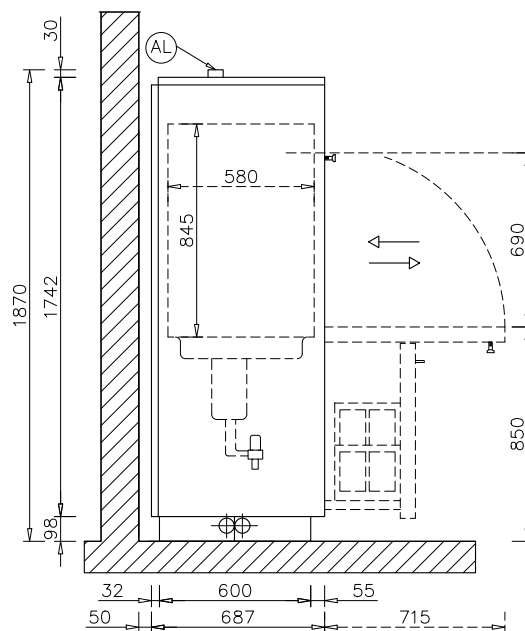
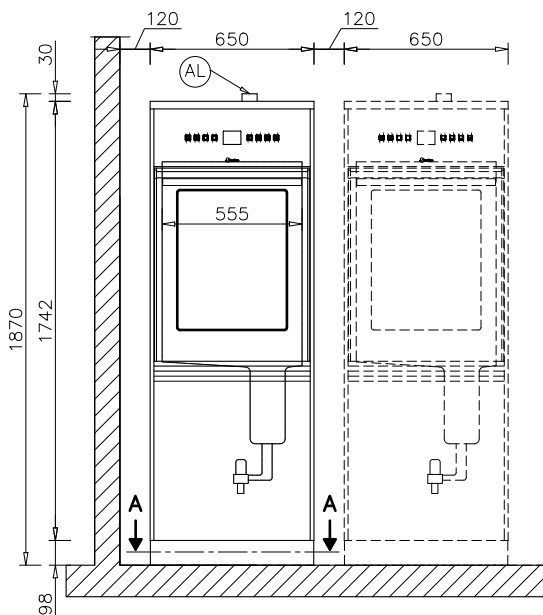
## PLW 6011 légkivezetés



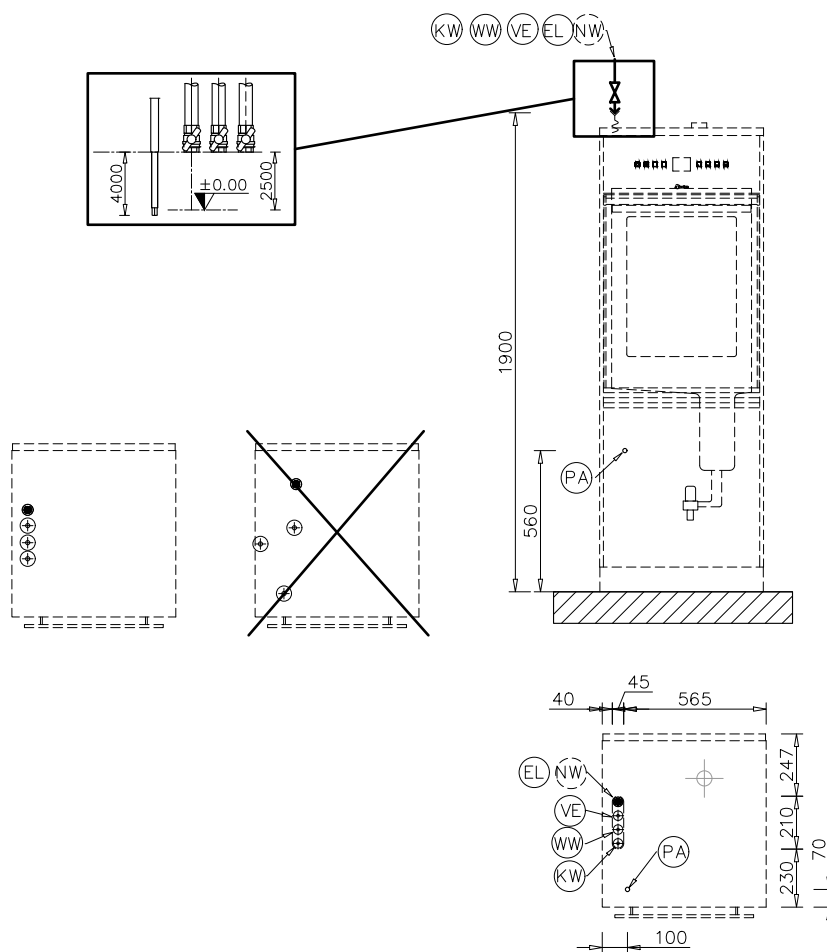
## Rövidítések

EL	Elektromos csatlakozás	PA	Potenciálkiegyenlítés
KW	Hidegvíz-csatlakozás	AW	Szennyvízcsatlakozás
VE	AD vízcsatlakozás	HF	HEPA szűrő
NW	Hálózati és nyomtatócsatlakozás (opcionális)	AL	Légkivezetés csatlakozása
F	Géplábak		

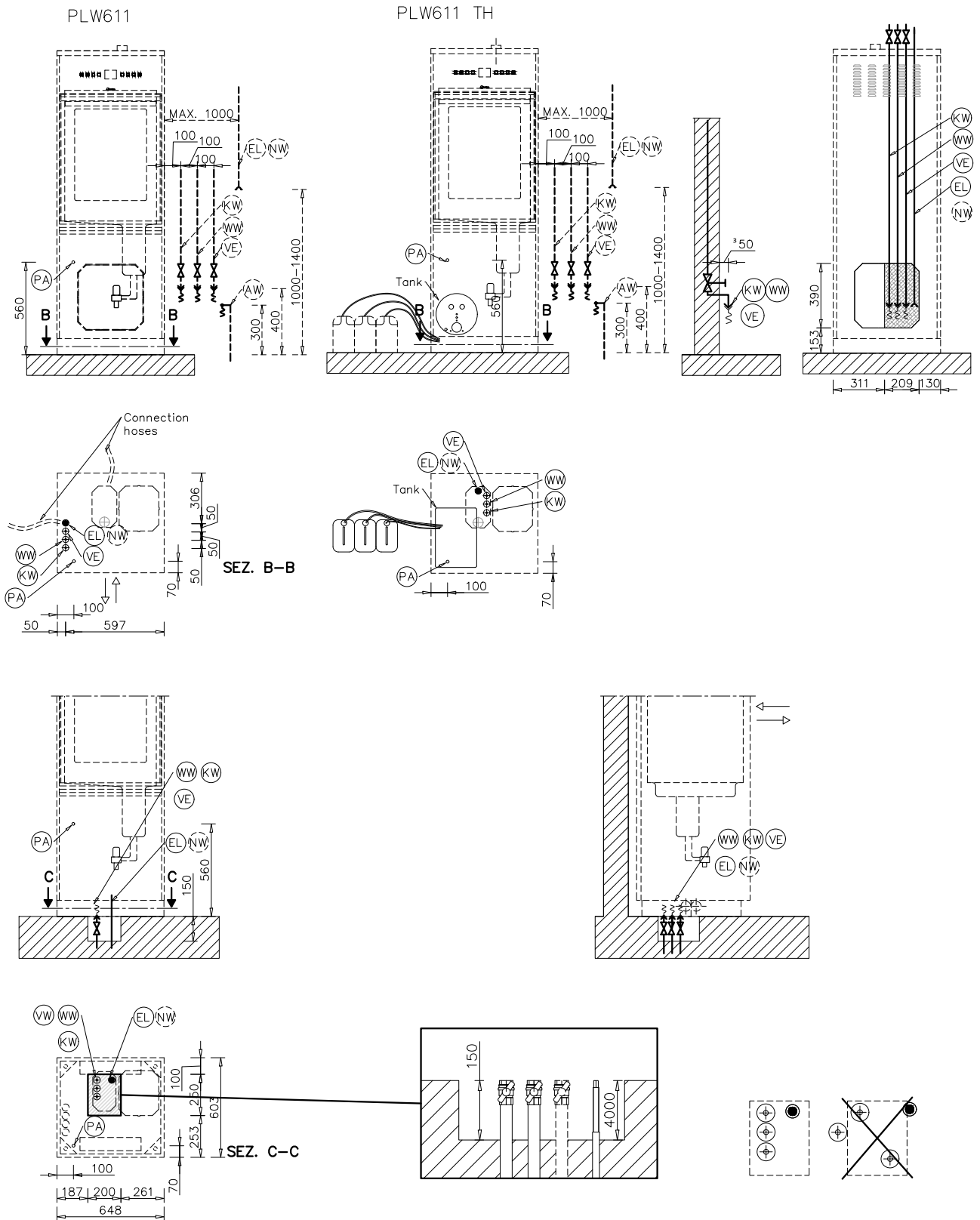
## PLW 6111 méretek



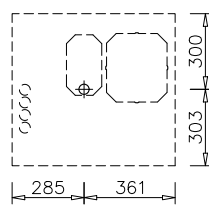
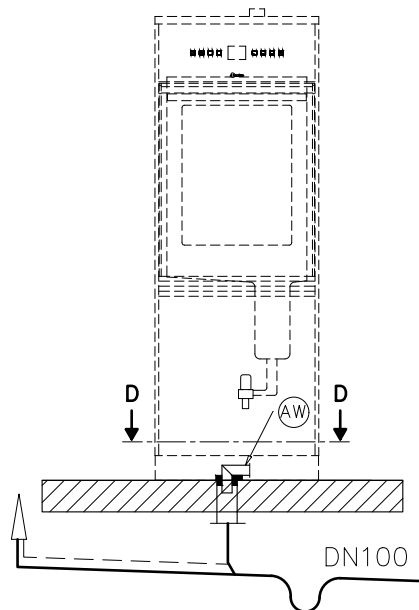
## PLW 6111 csatlakozások fent



## PLW 6111 csatlakozások lent



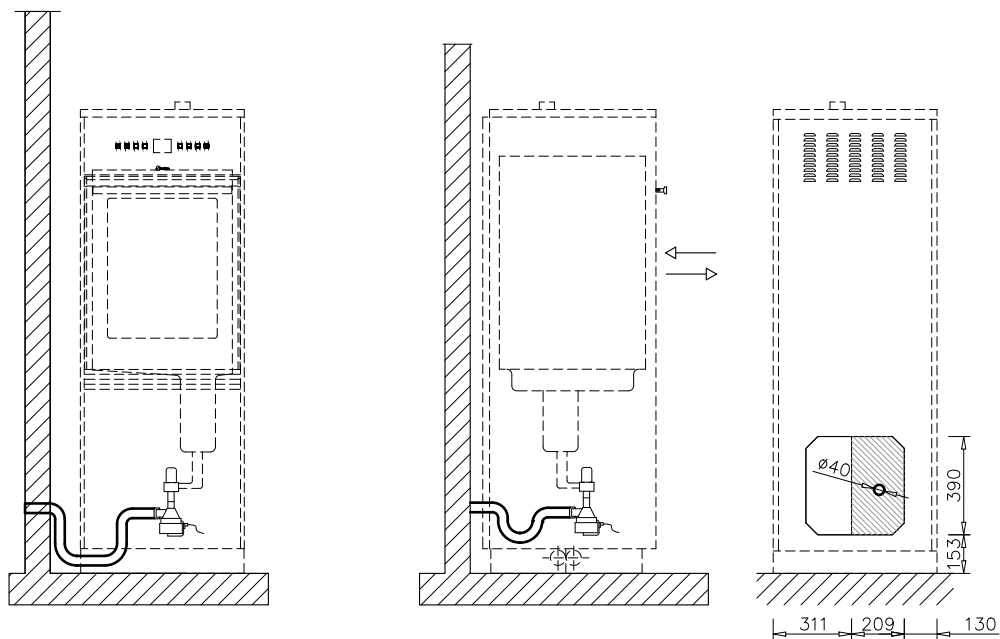
## PLW 6111 lefolyószelep



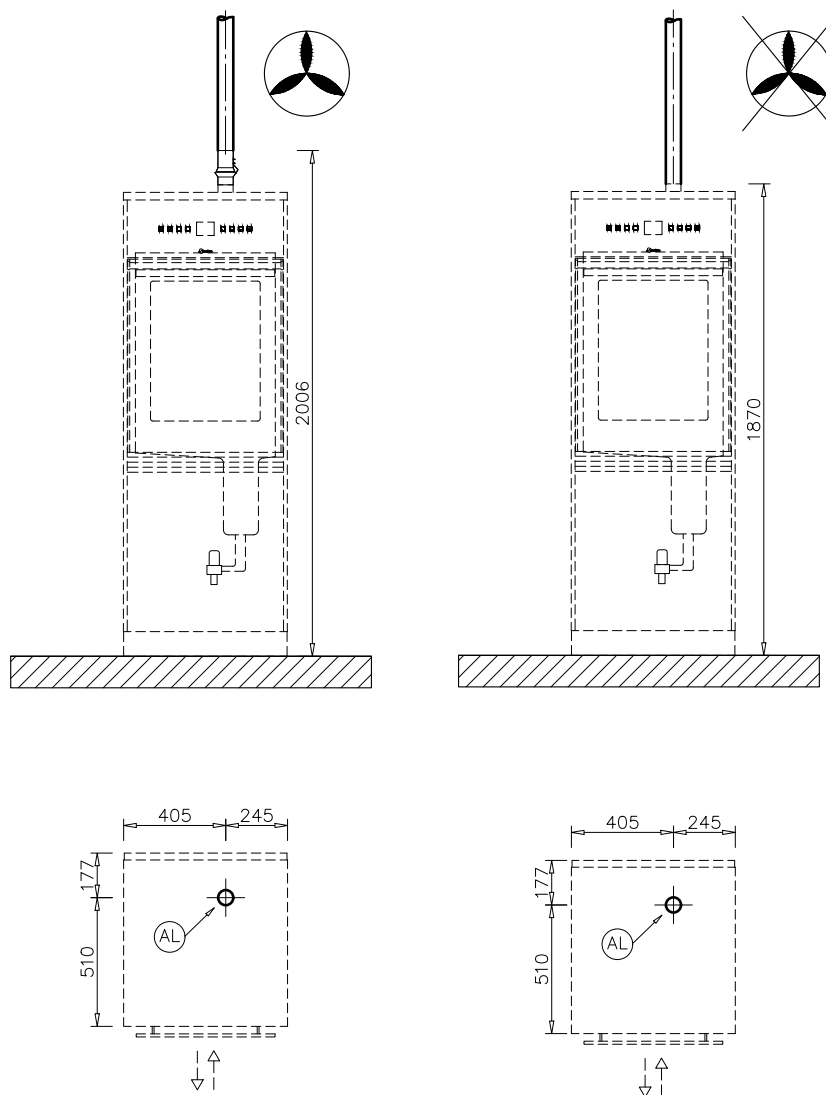
SEZ. D-D



PLW 6111 ürítőszivattyú



## PLW 6111 légkivezetés





**Steelco S.p.A.**

Via Balegante, 27  
31039 Riese Pio X (TV)  
Italy