



Instalacijski plan

PLW 6011
PLW 6111

Prije postavljanja, ugradnje i prve uporabe, obavezno pročitajte upute za uporabu i ugradnju, te dokumentaciju za servis. Time ćete zaštititi sebe i izbjeći oštećenja uređaja.

hr - HR

Upute za instalaciju

- Osobe ovlaštene za ugradnju** Uređaj za pranje ugrađuje samo **ovlašteni električar/vodoinstalater** i u skladu s uputama za ugradnju. Uređaj za pranje ugrađuje se u skladu s važećim normama i propisima, zakonskim odredbama i propisima za zaštitu na radu. **Prvu uporabu uređaja** i poduku provodi samo Miele servisna služba ili stručna tvrtka koju je ovlastila tvrtka Miele.
- Okolni prostor** U području oko uređaja za pranje smije se nalaziti namještaj predviđen isključivo za odgovarajuću namjenu kako bi se izbjegla moguća oštećenja uslijed kondenzirane vode.
- Postavljanje** Uređaj se postavlja na ravnu podlogu.
- Električni priključak** Električni priključak vrši se u skladu s odgovarajućim zakonskim osnovama, propisima za zaštitu na radu i važećim normama. Priključni kabel mora biti zaštićen od toplinskih utjecaja. Uređaj za čišćenje i dezinfekciju priključite na **utičnicu**, kako biste pojednostavili testiranje električne sigurnosti prilikom servisiranja ili održavanja. Kad je uređaj za čišćenje **fiksno priključen** na mjestu ugradnje postavite glavni prekidač koji odvaja polove napajanja, s minimalnim razmakom kontakta od 3 mm. Utičnica i glavni prekidač moraju biti dostupni nakon instaliranja uređaja za čišćenje.
- Zaštitni vodič i izjednačenje potencijala** Uključite **strujnu zaštitnu sklopku (30 mA)** kako biste povećali sigurnost uređaja za pranje. Uspostavite sustav izjednačenja potencijala. Priključni vijak za izjednačenje potencijala **veličine M8** nalazi se na stražnjoj strani uređaja za pranje. **Izjednačenje potencijala i zaštitni vodič moraju biti priključeni prije uporabe!**

Priključak za odvod zraka

Koristite kondenzator za paru kad kad prozračujete u prostoriju. Ako su temperatura i vlažnost zraka u prostoriji kritično visoki, tada uređaj za pranje možete priključiti na vanjski sustav za prozračivanje. Spriječite povratni tok kondenzata u uređaj za pranje i dezinfekciju. Pitch prozračivanje i ispušni kondenzata ugradite u najnižu točku. Odvodni vod mora biti trajno otporan na visoke temperature (**95°C**). Za izradu odvodnog voda koristite plemeniti čelik A304 (V2S), polipropilen (PP) ili prikladnu plastiku. Prilikom priključivanja na vanjski sustav za prozračivanje morate omogućiti povrat zraka koji se odvodi. Ugradite odgovarajuću **zaklopku**. Ne smijete povezivati odvodne vodove od više uređaja! Više uređaja za pranje i dezinfekciju **pojedinačno prozračujte**.

RS232 sučelje

Za prijenos procesnih podataka na pisač ili vanjski softver za procesnu dokumentaciju na raspolaganju je **serijsko sučelje RS232** koje se nalazi na poleđini uređaja. Kabel **nije** sadržan u isporuci. Priključak i instalacija vrši se u skladu **IEC 62368!**

Tehnički podaci

Električni priključak 400V/50Hz

Mrežni napon (stanje prilikom isporuke)	3N AC 400V/50Hz
Priključna vrijednost	8,25 kW
Osigurač	3 x 16 A
Priključni kabel, min. presjek	5 x 2,5 mm ²
Duljina priključnog kabela	2 m
Maks. dozvoljeno variranje napona	+/- 10%

Hladna voda

Duljina priključnog crijeva za hladnu vodu	2 m
Maks. temperatura	15°C
Dozvoljena maks. tvrdoća vode bez sredstva za omekšavanje vode (Ako je tvrdoća vode veća od 4°dH mora se upotrijebiti sredstvo za omekšavanje vode. Postoji priključak za doziranje tekućih sredstava.)	4°dH
Minimalni tlak protoka	200 kPa
Maksimalni tlak	800 kPa
Volumen protoka	12 l/min
Priključni navoj na mjestu spajanja prema DIN 44991	3/4 inča (cola)

Topla voda

Dužina priključnog crijeva	2 m
Maks. temperatura	60°C
Maks. tvrdoća vode (Ako je tvrdoća vode veća od 4°dH mora se upotrijebiti sredstvo za omekšavanje vode. Postoji priključak za doziranje tekućih sredstava.)	4°dH
Minimalni tlak protoka	100 kPa
Maksimalni tlak	800 kPa
Volumen protoka	12 l/min
Priključni navoj na mjestu spajanja prema DIN 44991	3/4 inča (cola)

DEMI voda

Duljina priključnog crijeva DEMI vode	2 m
Maks. temperatura	60°C
Tvrdoća vode maks.	0,8°dH
Minimalni tlak protoka	100 kPa
Maksimalni tlak	800 kPa
Volumen protoka	12 l/min
Priključni navoj na mjestu spajanja prema DIN 44991	3/4 inča (cola)

Otpadna voda

Temperatura otpadne vode	93°C
Otvor u zidu za odvodnu cijev	40 mm
Središnja točka otvora u zidu (visina od gotovog poda)	0,7 m
Volumen protoka odvoda u kratkom vremenu maks.	50 l/min

Odvod zraka

Volumna struja odvoda zraka	150 m ³ /h
Sred. vrije. tempera./kratkoro. maks.	30 / 40°C
Relat. vlažnost zraka, srednja vrijed./kratkoro. maks.	70 / 100 %
Maks. dozvoljen gubitak tlaka u odvodu zraka	100 kPa

Jedinica za sušenje i HEPA filter (samo PLW 6011)

Volumen protoka, nominalni	35 m ³ /h
Pad tlaka inicijalni, nominalni	120 kPa
Srednji promjer	0,2 μm
Barometarski tlak	996 mbar
Temperatura	23,5°C
Relativna vlažnost zraka	54 %
MPPS učinak	99,995 %

Nožica

Broj nožica uređaja	4
Podešavanje visine	0-30 mm
Promjer nožice	45 mm

Emisija topline u prostor

Uslijed isijavanja pri radu PLW 6011	0,44 kWh
Uslijed isijavanja pri radu PLW 6111	0,35 kWh

Uvjeti za postavljanje uređaja

Dozvoljena temperatura okoline	5-40°C
Relativna vlažnost zraka	20-90 %
Maks. nadmorska visina postave uređaja	2000* m
* za veće visine postoje posebne izvedbe	

Tehnički podaci

Podaci o uređaju PLW 6011

Visina	1715 mm
Širina	650 mm
Dubina	687 mm
Neto težina	192 kg
Opterećenje poda pri radu	~2000 N
Maks. opterećenje poda	250 daN/m ²
Mini. širina pri unašanju uklju. paletu za transport	945 mm
Mini. dubina pri unašanju uklju. paletu za transport	840 mm
Mini. visina pri unašanju uklju. paletu za transport	1860 mm
Vrijednosti emisije buke	< 70 dB

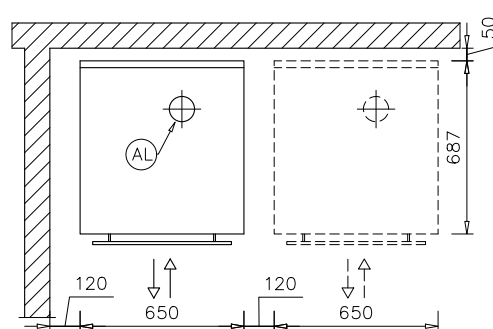
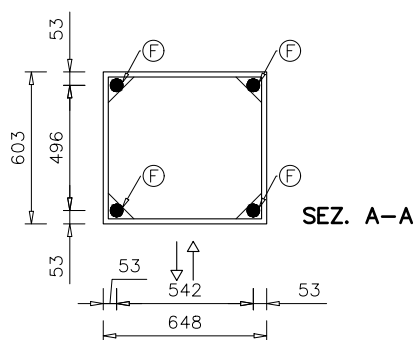
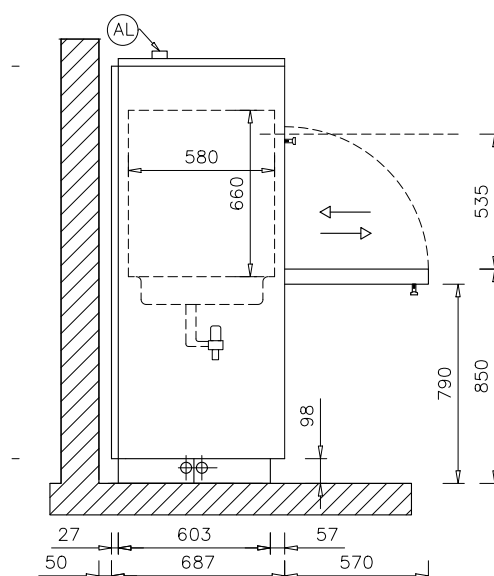
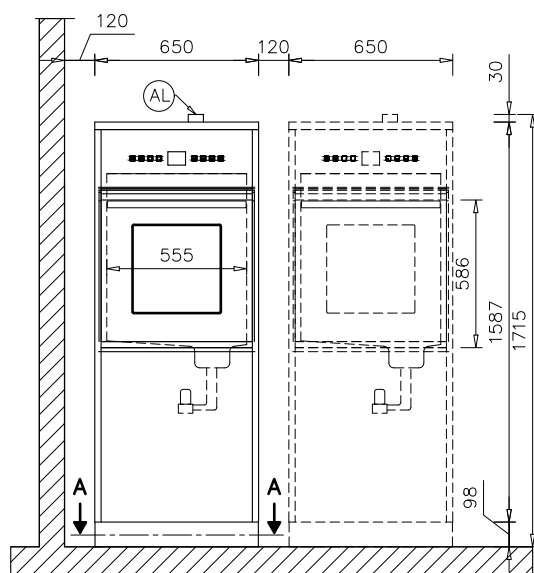
Podaci o uređaju PLW 6111

Visina	1870 mm
Širina	650 mm
Dubina	687 mm
Neto težina	251 kg
Opterećenje poda pri radu	~3260 N
Maks. opterećenje poda	400 daN/m ²
Mini. širina pri unašanju uklju. paletu za transport	945 mm
Mini. dubina pri unašanju uklju. paletu za transport	840 mm
Mini. visina pri unašanju uklju. paletu za transport	2110 mm
Vrijednosti emisije buke	< 70 dB

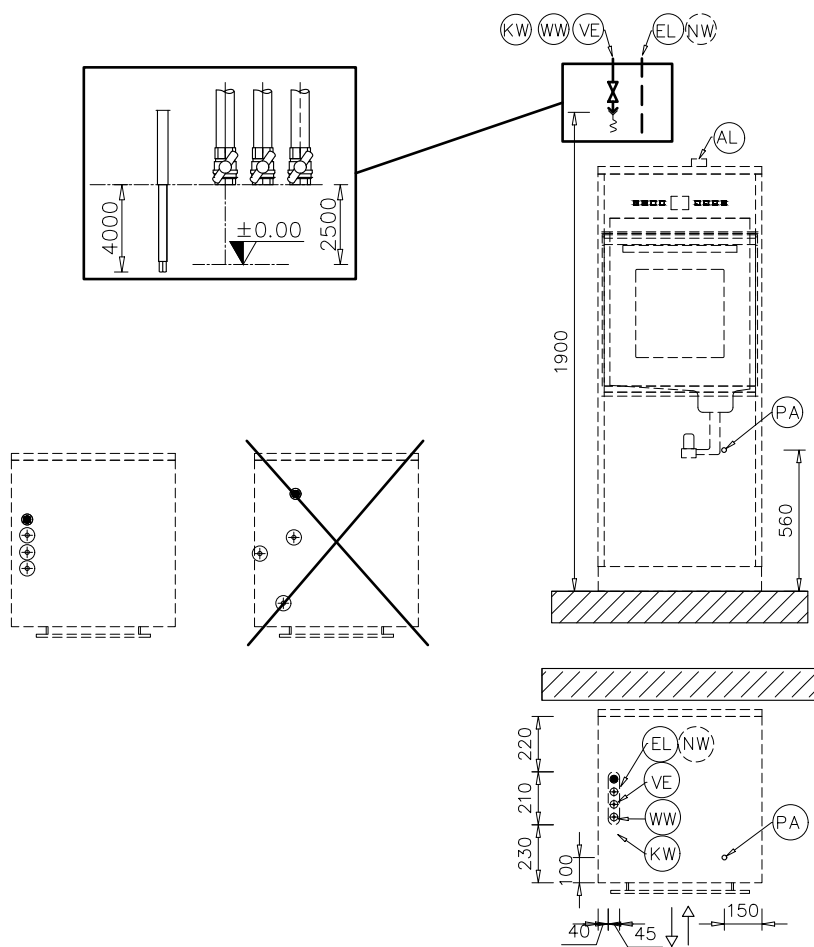
Kratice

EL	Električni priključak	PA	Izjednačenje potencijala
KW	Priključak na hladnu vodu	AW	Priključak za odvod vode
DEMI	Priključak na DEMI vodu	HF	HEPA filtar
NW	Mrežni priključak i priključak za pisac (opcija)	AL	Priključak za odvod zraka
F	Nožice uređaja		

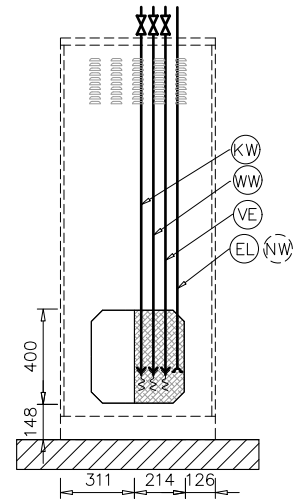
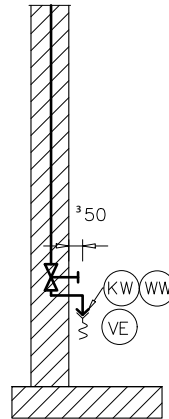
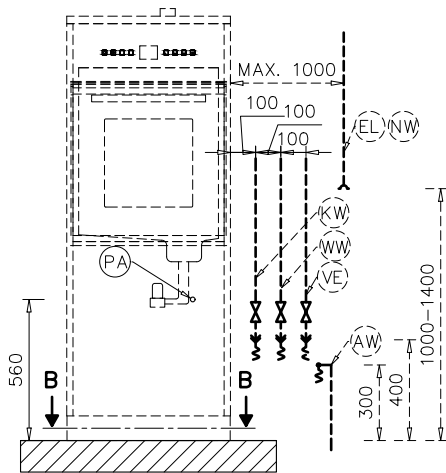
PLW 6011 dimenzije



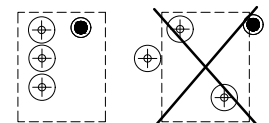
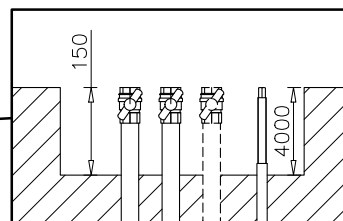
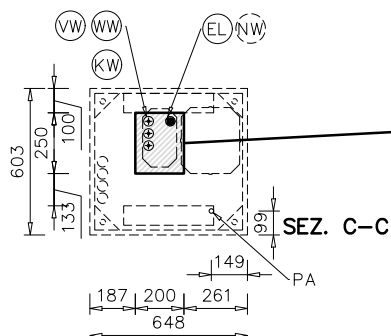
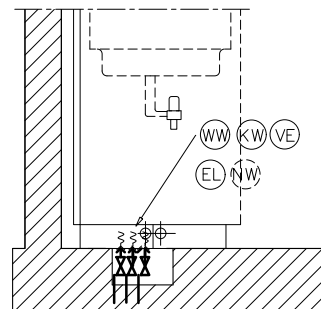
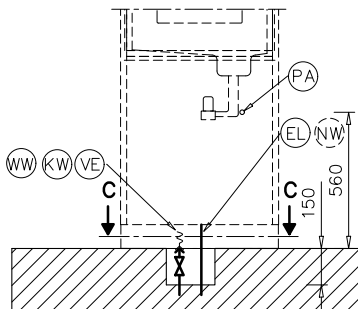
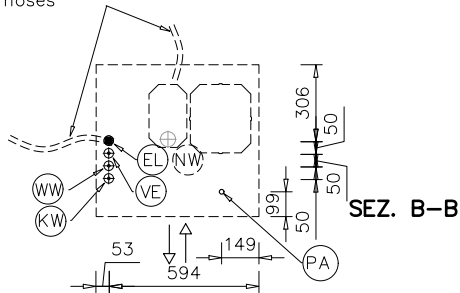
PLW 6011 priključci gore



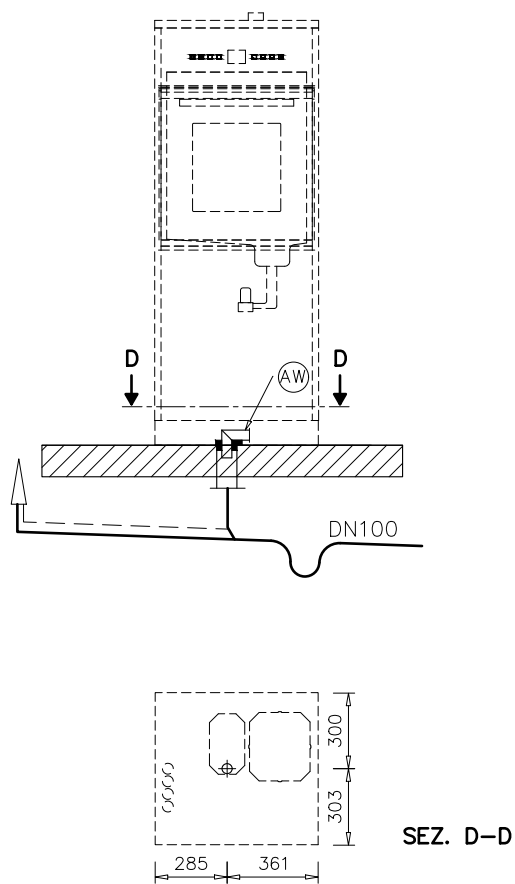
PLW 6011 priključci dolje



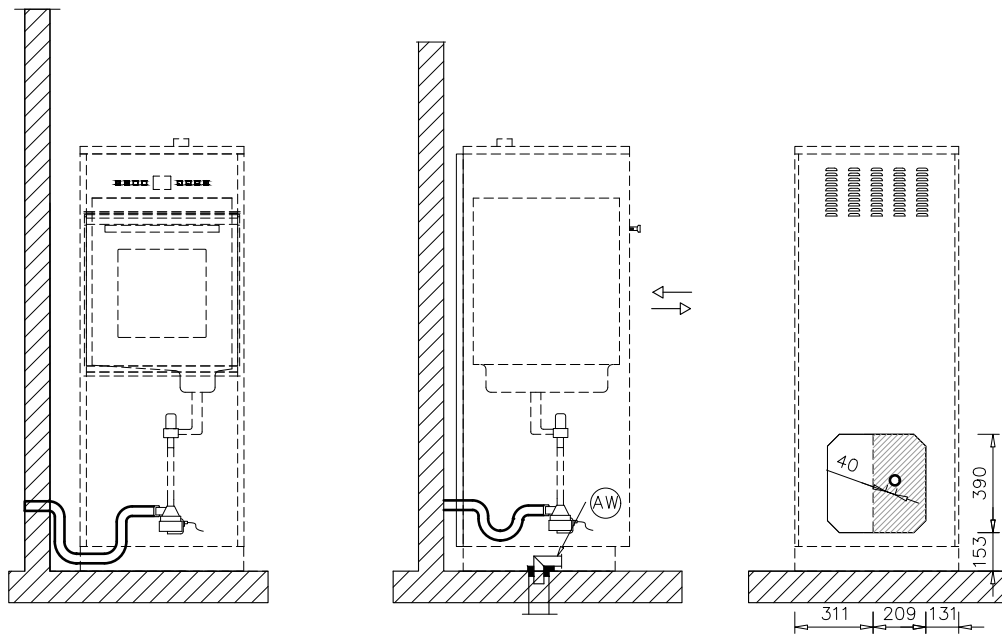
Connection hoses



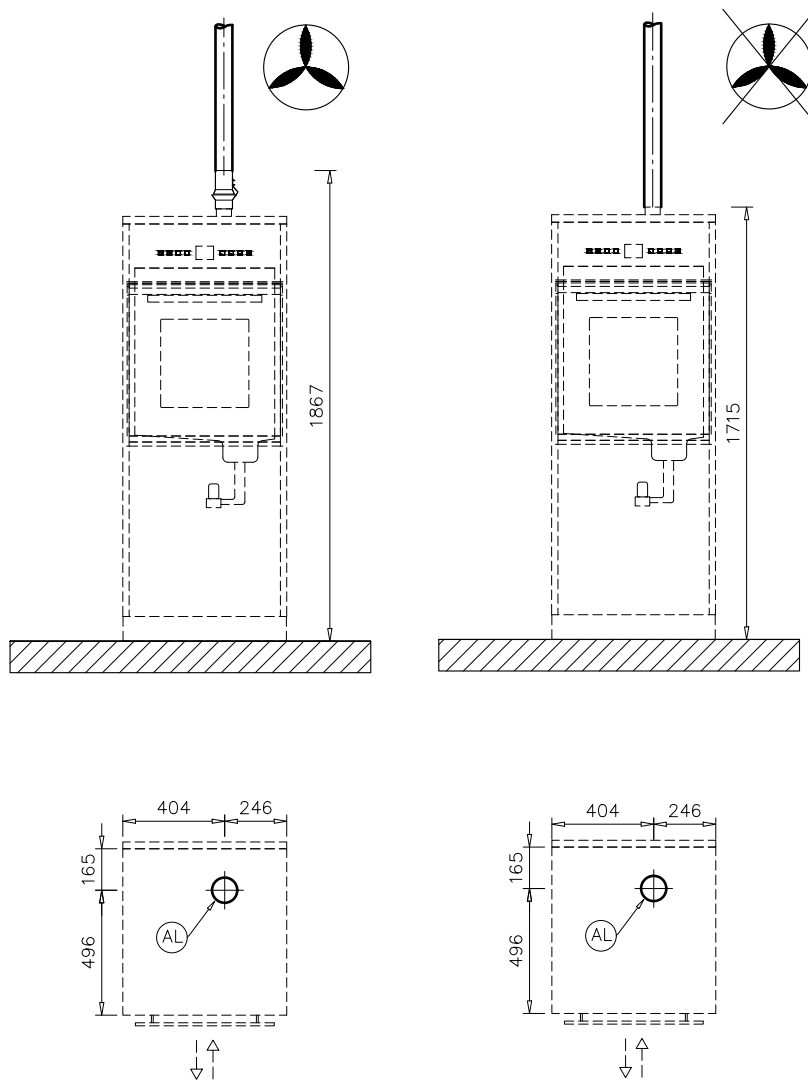
PLW 6011 odvodni ventil



PLW 6011 odvodna pumpa



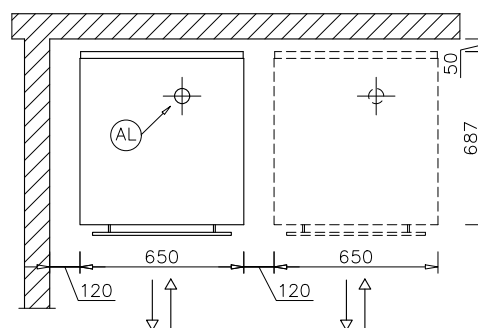
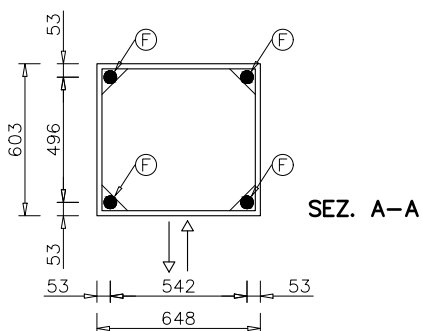
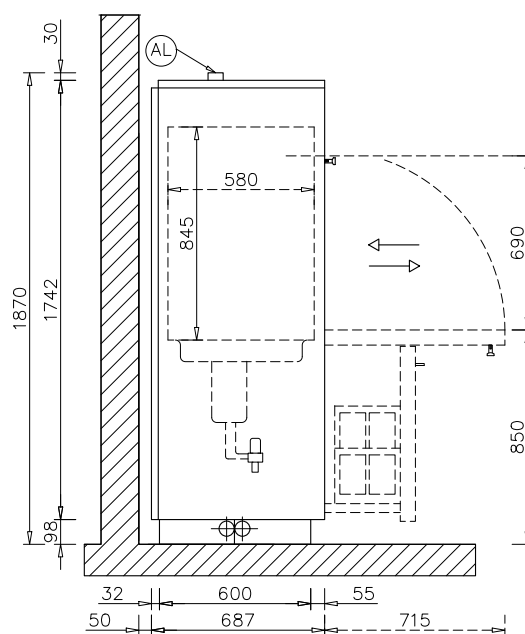
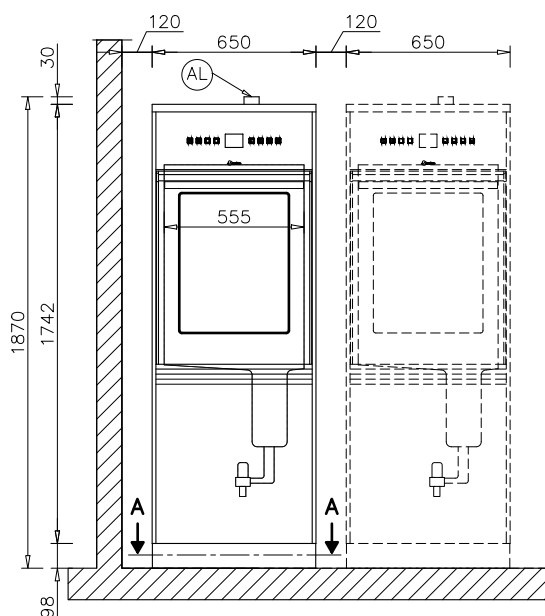
PLW 6011 odvod zraka



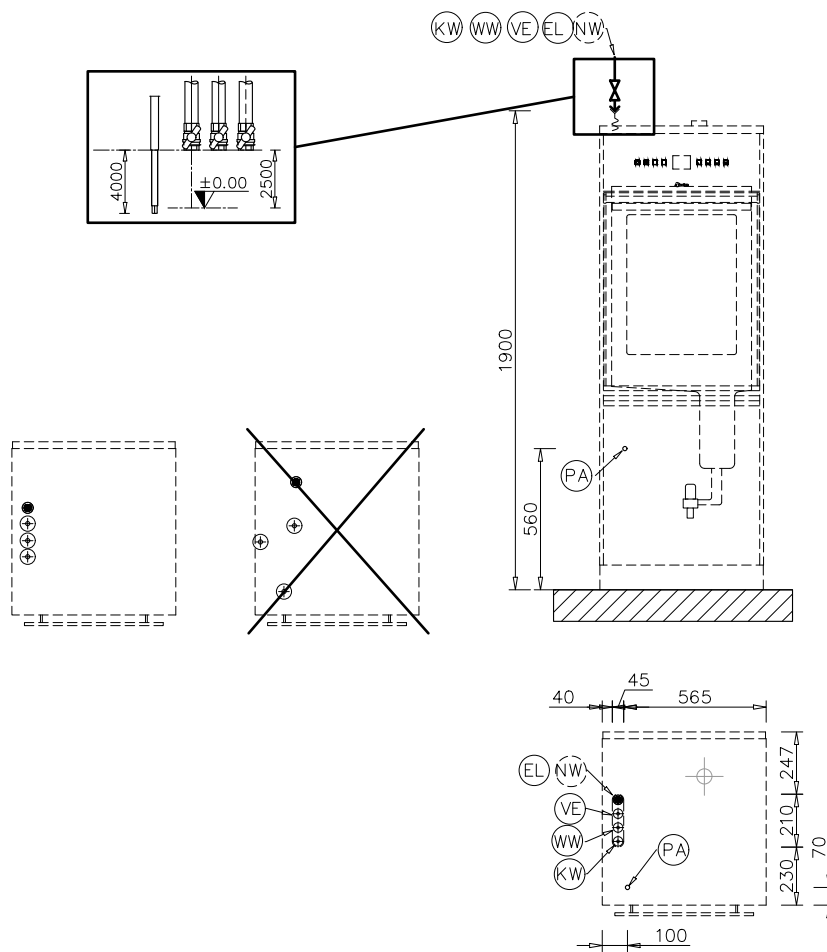
Kratice

EL	Električni priključak	PA	Izjednačenje potencijala
KW	Priključak na hladnu vodu	AW	Priključak za odvod vode
DEMI	Priključak na DEMI vodu	HF	HEPA filtar
NW	Mrežni priključak i priključak za писаč (opcija)	AL	Priključak za odvod zraka
F	Nožice uređaja		

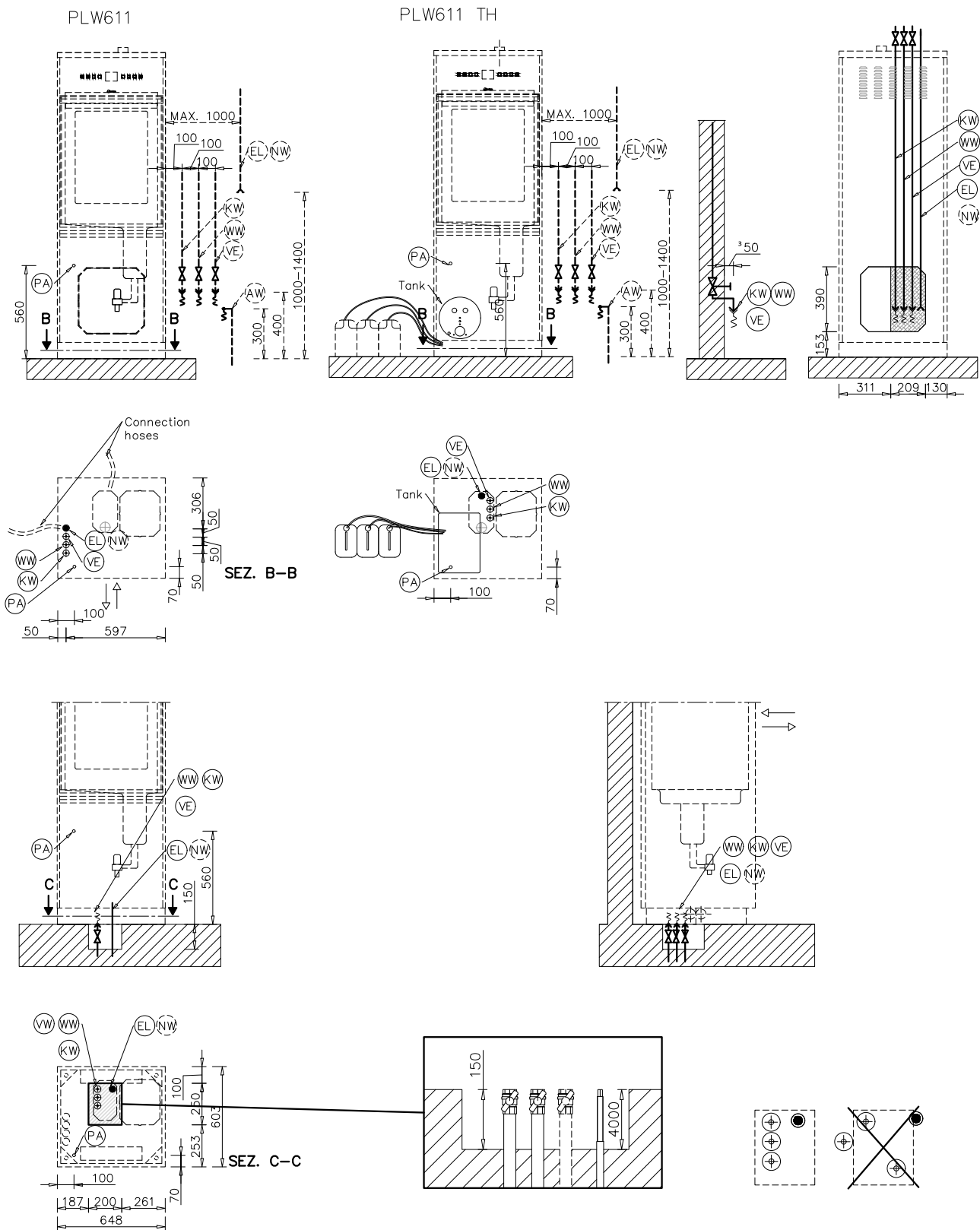
PLW 6111 dimenzije



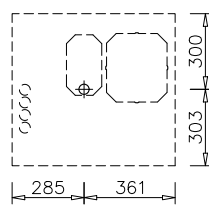
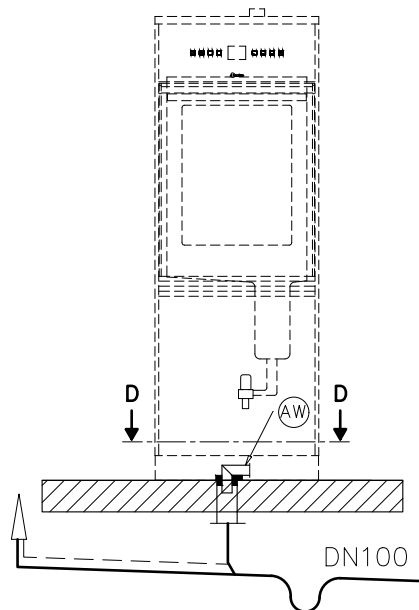
PLW 6111 priključci gore



PLW 6111 priključi dolje

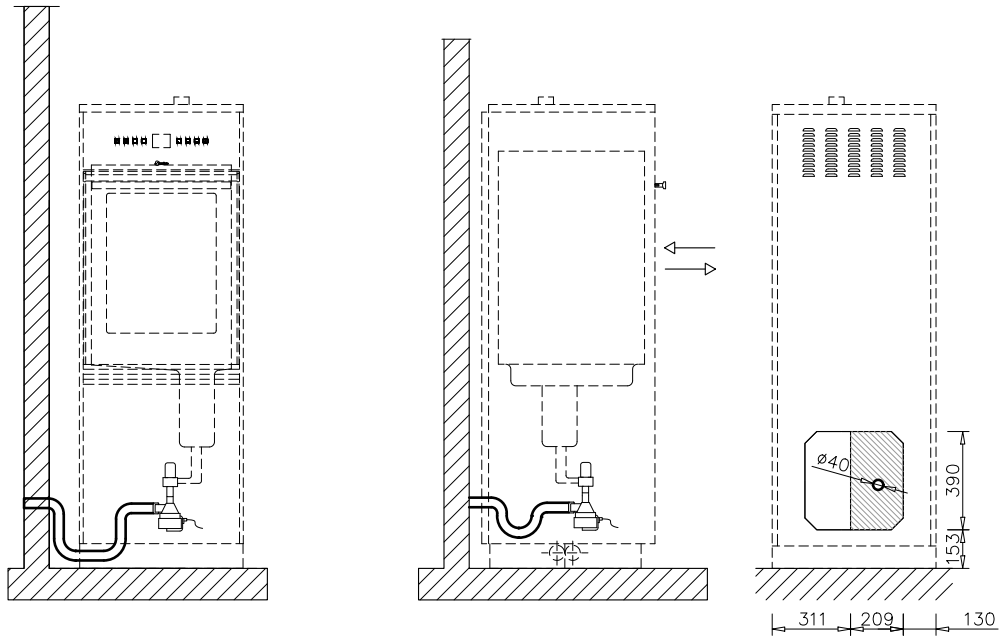


PLW 6111 odvodni ventil

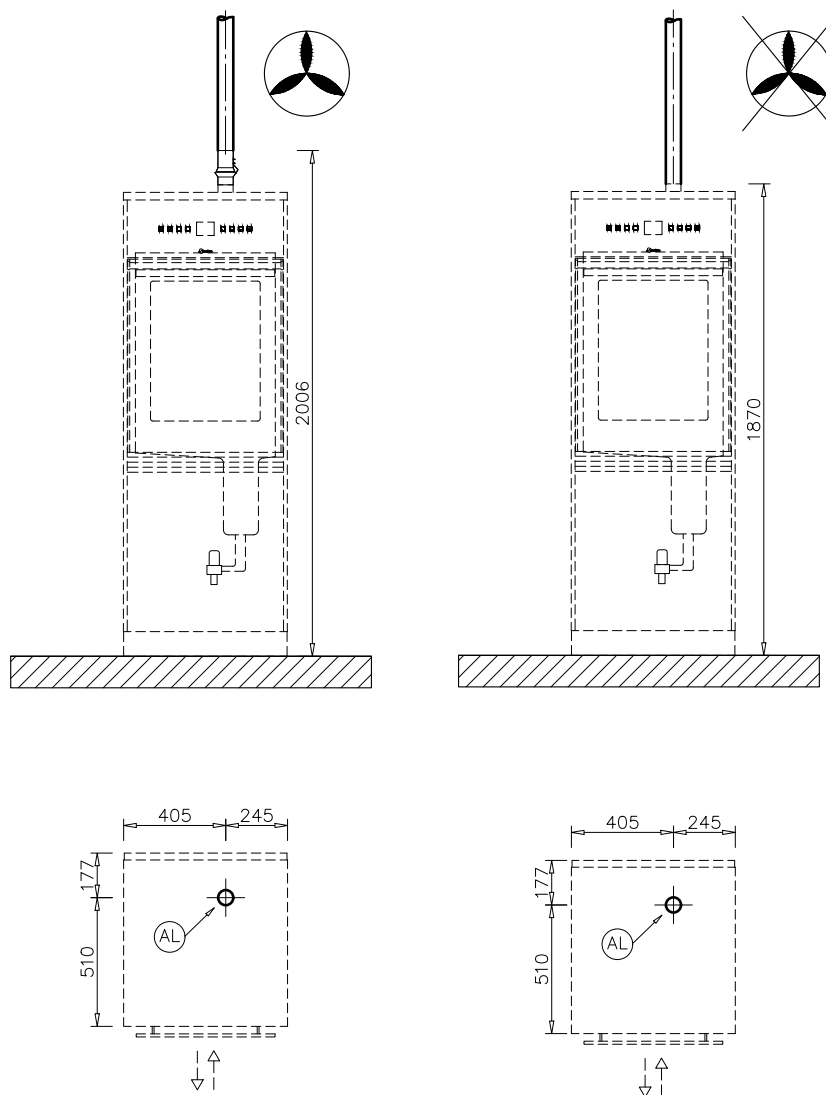


SEZ. D-D

PLW 6111 odvodna pumpa



PLW 6111 odvod zraka





Steelco S.p.A.

Via Balegante, 27
31039 Riese Pio X (TV)
Italy