

Návod na použitie a montáž Výsuvný odsávač pár



Pred inštaláciou a uvedením do prevádzky si **bezpodmienečne** prečítajte návod na použitie a montáž. Ochránite tak seba a zabránite škodám.

Obsah

Váš príspevok k ochrane životného prostredia	4
Bezpečnostné pokyny a varovné upozornenia	5
Prehľad odsávača pár	14
Popis funkcie	16
Cirkulačná prevádzka Plug&Play	16
Prvé uvedenie do prevádzky	17
Voľba odťahovej alebo cirkulačnej prevádzky	17
Aktivácia funkcie Miele@home	18
Pripojenie pomocou aplikácie	18
Pripojenie cez WPS	20
Odhlásenie WiFi (návrat k nastaveniu z výroby)	21
Zriadiť Con@ctivity	22
Con@ctivity cez domácu WiFi sieť (Con@ctivity 3.0)	22
Con@ctivity cez priame WiFi spojenie (Con@ctivity 3.0)	23
Opakovanie pripojenia	23
Obsluha (automatická prevádzka)	24
Varenie s funkciou Con@ctivity (automatická prevádzka)	24
Vyprážanie	25
Dočasné opustenie automatického režimu	25
Návrat do automatického režimu	25
Obsluha (manuálna prevádzka)	27
Varenie bez funkcie Con@ctivity (manuálna prevádzka)	27
Zapnutie ventilátora	27
Voľba druhého stupňa funkcie Booster	27
Voľba doby dobehu	28
Vypnutie ventilátora	28
Dobeh pri prevádzke Plug&Play	28
Zapnutie a stlmenie jasú osvetlenia varných zón	29
Vypnutie osvetlenia varných zón	29
Zasunutie vedenia výparov	29
Automatické zasunutie	29
Riadenie výkonu	29
Zmena nastavení	30
Zmena počítadla prevádzkových hodín tukového filtra	30
Zmena alebo deaktivácia počítadla prevádzkových hodín pachového filtra	31
Deaktivácia riadenia výkonu	31
Signálny tón senzorových tlačidiel	32

Tipy pre šetrenie energie	33
Čistenie a ošetrovanie	34
Opláštenie	34
Osobitné pokyny pre nerezové plochy	34
Tukový filter a panel pre okrajové odsávanie.....	35
Vyberanie panelu.....	37
Čistenie záchytnej vane.....	37
Nasadenie panela.....	38
Vynulovanie počítadla prevádzkových hodín tukových filtrov.....	38
Výmena tukového filtra.....	38
Pachový filter	39
Vynulovanie počítadla prevádzkových hodín pachových filtrov.....	39
Likvidácia pachového filtra.....	39
Regenerovateľné pachové filtre.....	40
Čo robiť, keď	41
Servisná služba	42
Kontakt pri poruchách.....	42
Umiestnenie typového štítka.....	42
Záruka	42
Inštalácia	43
Pred inštaláciou	43
Inštalačný materiál	43
Rozmery prístroja	44
Rozmery pre zabudovanie.....	45
Príklady zabudovania	50
Zatesnenie štrbín	51
Odťahové potrubie	52
Spätná klapka	52
Elektrické pripojenie	53
Technické údaje	54
Príslušenstvo na dokúpenie pre cirkulačnú prevádzku	54
Prehlásenie o zhode	54

Váš príspevok k ochrane životného prostredia

Likvidácia obalu

Obal slúži na manipuláciu a chráni prístroj pred poškodením počas prepravy. Obalové materiály boli zvolené s prihliadnutím na aspekty ochrany životného prostredia a možnosti ich likvidácie, sú všeobecne recyklovateľné.

Vrátenie obalového materiálu do materiálového cyklu šetrí suroviny a znižuje množstvo odpadu. Využívajte zberné miesta cenných materiálov a možnosti vrátenia. Prepravné obaly zoberie späť Váš špecializovaný predajca Miele.

Likvidácia starého prístroja

Elektrické a elektronické prístroje obsahujú mnohonásobne hodnotné materiály. Obsahujú aj určité látky zmesi a stavebné prvky, ktoré boli potrebné pre ich funkciu a bezpečnosť. V komunálnom odpade ako aj nesprávnou manipuláciou môžu ohroziť ľudské zdravie a škodiť životnému prostrediu. Váš starý prístroj preto nedávajte v žiadnom prípade do komunálneho odpadu.



Na bezplatné odovzdanie a likvidáciu elektrických a elektronických prístrojov využite oficiálne zberné miesto vo vašom bydlisku, u predajcu alebo v Miele. Za vymazanie prípadných osobných údajov na likvidovanom prístroji ste zo zákona zodpovedný sami. Zo zákona máte povinnosť vybrať a pritom nezničiť staré batérie a staré akumulátory, ktoré nie sú pevne uzatvorené v prístroji ako aj lampy, ktoré je možné vybrať bez zničenia. Zaneste ich do vhodnej zberne, kde ich môžete bezplatne odovzdať. Postarajte sa prosím o to, aby bol Váš starý prístroj uložený mimo dosah detí až do doby odvezenia.

Bezpečnostné pokyny a varovné upozornenia

Tento odsávač zodpovedá platným bezpečnostným predpisom. Neodborné použitie však môže viesť k poškodeniu osôb a vecí.

Pred uvedením odsávača pár do prevádzky si pozorne prečítajte návod na použitie a montáž. Uvádzajú sa v ňom dôležité pokyny ohľadne montáže, bezpečnosti, použitia a údržby. Ochráňte tak seba a zabránite škodám na odsávači.

Na základe normy IEC/EN 60335-1 Miele dôrazne upozorňuje na to, aby ste si bezpodmienečne prečítali a dodržiavali kapitolu týkajúcu sa inštalácie prístroja ako aj bezpečnostné upozornenia a výstrahy.

Miele nezodpovedá za škody, ktoré vzniknú v dôsledku nedodržania týchto pokynov.

Ponechajte si návod na použitie a montáž a odovzdajte ho prípadnému nasledujúcemu vlastníkovi.

Používanie na stanovený účel

- ▶ Tento odsávač nie je určený na použitie vo vonkajších priestoroch.
 - ▶ Odsávač pár používajte výlučne na domáce použitie na odsávanie a čistenie výparov pri varení, ktoré vznikajú pri príprave jedál. Všetky ostatné spôsoby použitia sú neprípustné.
 - ▶ Osoby, ktoré nie sú pre ich fyzické, zmyslové alebo duševné schopnosti, alebo kvôli svojej neskúsenosti alebo nevedomosti schopné odsávač pár sami bezpečne obsluhovať, musia byť počas obsluhy pod dozorom.
- Tieto osoby smú odsávač pár používať bez dozoru len vtedy, ak im bola jeho obsluha vysvetlená tak, že ho dokážu bezpečne používať. Musia byť schopné rozoznať a chápať možné nebezpečenstvo v prípade chybnnej obsluhy.

Bezpečnostné pokyny a varovné upozornenia

Deti v domácnosti

- ▶ Deti mladšie ako 8 rokov sa nesmú samé pohybovať v blízkosti odsávača - iba ak sú pod stálym dozorom.
- ▶ Deti od 8 rokov smú odsávač pár používať bez dozoru len vtedy, ak im bola jeho obsluha vysvetlená tak, že ho dokážu bezpečne používať. Deti musia byť schopné rozoznať a chápať možné nebezpečenstvo v prípade chybnjej obsluhy.
- ▶ Deti nesmú bez dozoru odsávač čistiť, ani vykonávať jeho údržbu.
- ▶ Dávajte pozor na deti, ktoré sa zdržujú v blízkosti odsávača. Nikdy nenechajte deti hrať sa s odsávačom.
- ▶ Nebezpečenstvo zadusením. Pri hre sa môžu deti zamotať do obalového materiálu (napr. fólií), alebo si tento navliecť na hlavu a udusiť sa. Odložte obalový materiál z dosahu detí.

Technická bezpečnosť

- ▶ Užívateľ môže byť neodborne vykonanými inštalačnými a údržbárskymi prácami alebo opravami vystavený nebezpečenstvu. Inštalácie, údržbárske práce a opravy elektrických prístrojov smú vykonávať len autorizovaní Miele odborní pracovníci.
- ▶ Poškodenia na odsávači pár môžu ohroziť Vašu bezpečnosť. Skontrolujte ho, či nie je viditeľne poškodený. Poškodený odsávač pár nikdy neuvádzajte do prevádzky.
- ▶ Elektrická bezpečnosť odsávača pár je zabezpečená len vtedy, keď je pripojený k systému s ochranným vodičom, nainštalovaným podľa predpisov. Táto základná bezpečnostná požiadavka musí byť splnená. V prípade pochybností nechajte elektrickú inštaláciu skontrolovať kvalifikovaným elektrikárom.
- ▶ Dočasná alebo trvalá prevádzka sebestačného alebo nie sieťovo synchronizovaného zariadenia na dodávku energie (ako napr. ostrovné siete, back-up systémy) je možná. Predpokladom pre prevádzku je, aby malo zariadenie na dodávku energie údaje v súlade s nariadením EN 50160 prípadne porovnateľné. Ochranné opatrenia určené pre inštaláciu tohto Miele produktu v domácnosti musia byť zabezpečené aj pre ostrovnú prevádzku alebo nie sieťovo synchronizovanú prevádzku čo sa týka jej funkcie ako aj spôsobu práce, alebo musia byť nahradené rovnocennými opatreniami pri inštalácii. Tak ako je to napríklad popísané v aktuálnom zverejnení VDE-AR-E 2510-2.
- ▶ Pripojovacie údaje (frekvencia a napätie) uvedené na typovom štítiku odsávača pár musia byť bezpodmienečne v súlade s odpovedajúcimi parametrami elektrickej siete, aby sa odsávač pár nepoškodil. Pred pripojením porovnajte pripojovacie údaje. V prípade pochybností sa opýtajte kvalifikovaného elektrikára.
- ▶ Viacnásobné zásuvky alebo predlžovacie káble neposkytujú potrebnú bezpečnosť (nebezpečenstvo požiaru). Odsávač pár nepripájajte pomocou nich k elektrickej sieti.

Bezpečnostné pokyny a varovné upozornenia

▶ Používajte odsávač pár len v namontovanom stave, aby bola zaisťovaná bezpečná funkcia.

▶ Tento odsávač pár sa nesmie prevádzkovať na nestabilných miestach (napr. na lodiach).

▶ Dotyk prípojov pod napätím ako aj zmena elektrickej a mechanickej konštrukcie Vás ohrozujú a môžu spôsobiť poruchu funkcie odsávača pár.

Plášť prístroja otvárajte len ak je to popísané pri montáži a čistení. Nikdy neotvárajte ďalšie časti plášťa.

▶ Nárok na záruku zaniká, ak opravy odsávača pár nevykonáva autorizovaná servisná služba Miele.

▶ Poškodený pripojovací kábel smú vymeniť len kvalifikovaní odborníci.

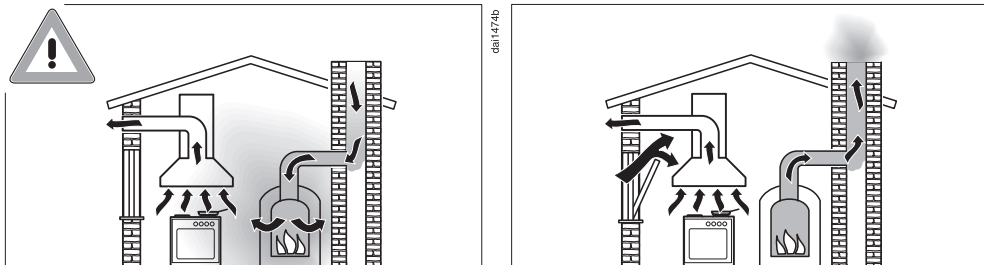
▶ Svietidlá osvetlenia sú pevne zabudované. Výmenu smie vykonať len kvalifikovaný odborník poverený firmou Miele alebo servisná služba Miele.

▶ Pri prácach spojených s inštaláciou a údržbou, ako aj pri opravách musí byť odsávač pár odpojený od elektrickej siete. Odpojený od elektrickej siete je len vtedy keď

- sú vypnuté ističe elektrickej inštalácie alebo
- sú úplne vyskrutkované poistky elektrickej inštalácie alebo
- je vytiahnutá elektrická zástrčka (ak je k dispozícii) zo zásuvky. Neťahajte pritom za sieťový kábel, ale za zástrčku.

Bezpečnostné pokyny a varovné upozornenia

Prevádzka súčasne s ohniskom závislým na vzduch v miestnosti



Nebezpečenstvo otravy spalinami!

Pri používaní odsávača pár súčasne s ohniskom závislým od vzduchu v rovnakej miestnosti alebo od združeného vetrania buďte mimoriadne opatrní.

Ohniská závislé na vzduchu z miestnosti nasávajú vzduch potrebný k horeniu z priestoru inštalácie a svoje splodiny odvádzajú von prostredníctvom zariadenia na odťah splodín (napr. komínom). Môžu to byť napríklad vykurovacie zariadenia na plyn, olej, drevo alebo uhlie, prietokové ohrievače, zariadenia na ohrev teplej vody, varné dosky alebo rúry na pečenie.

Odsávač pár odvádza vzduch z kuchyne a susedných miestností. Toto platí pre nasledovné spôsoby prevádzky:

- odťahová prevádzka,
- cirkulačná prevádzka s boxom pre cirkulovanie, umiestneným mimo miestnosti.

Bez dostatočného prívodu vzduchu vzniká podtlak. Ohnisko má málo spaľovacieho vzduchu. Spaľovanie je negatívne ovplyvnené. Jedovaté splodiny môžu byť nasávané z komína alebo odťahovej šachty do obytných miestností. Môže dôjsť k ohrozeniu života!

Bezpečnostné pokyny a varovné upozornenia

Bezpečná prevádzka je možná vtedy, ak sa súčasne pri prevádzke odsávača pár a ohniska závislého na vzduchu v miestnosti alebo združenom vetraní dosiahne podtlak najviac 4 Pa (0,04 mbar) a tým sa zabráni, že nedôjde k spätnému nasávaniu splodín z ohniska do miestnosti.

Toto je možné dosiahnuť tým, že cez neuzatváratelné otvory, napr. vo dverách alebo oknách bude môcť prúdiť do miestnosti vzduch potrebný na spaľovanie. Pritom je nevyhnutné dbať na dostatočný prierez prírodného otvoru vzduchu. Samostatná vetracia mriežka v stene spravidla nezaručuje dostatočný prívod vzduchu.

Pri posudzovaní je potrebné vždy brať na vedomie vzájomné prepojenie vetrania celého bytu. Na túto tému sa poraďte s príslušným kominárskym majstrom.

Ak sa odsávač pár prevádzkuje v režime cirkulácie vzduchu, pričom je vzduch odvádzaný späť do priestoru inštalácie, je súčasné prevádzkovanie ohniska závislého na vzduchu v miestnosti nezávadné.

Prevádzkové zásady

- ▶ Nebezpečenstvo pomliaždenia! Keď sa zasúva alebo vysúva vedenie výparov, nesiahajte do priestoru jeho pohybu.
- ▶ Otvorený oheň predstavuje nebezpečenstvo požiaru. Nikdy nepracujte s otvoreným ohňom pod odsávačom pár. Preto je napríklad zakázané flambovanie a grilovanie s otvoreným ohňom. Zapnutý odsávač pár nasáva plamene do filtra. Usadený tuk sa môže vznietiť.
- ▶ Kondenzačná voda môže spôsobiť na odsávači pár poškodenie koróziou. Keď používate varnú zónu, zapnite vždy odsávač pár, aby sa nemohla hromadiť kondenzačná voda.
- ▶ Prehriate oleje a tuky sa môžu samé vznietiť a tým spôsobiť požiar odsávača pár. Keď pracujete s olejmi a tukmi, dohliadajte na hrnce, panvice a fritézy. Aj grilovanie na elektrických griloch musíte preto neustále kontrolovať.
- ▶ Usadený tuk a nečistoty narušujú funkciu odsávača. Odsávač pár nikdy nepoužívajte bez tukových filtrov, aby ste zabezpečili čistenie výparov z varenia.
- ▶ Ak čistenie neprebehne podľa pokynov v tomto návode na použitie, hrozí nebezpečenstvo požiaru.
- ▶ Pamätajte na to, že sa odsávač pár pri varení môže silne zohriať stúpajúcim teplom. Plášťa a tukových filtrov sa dotýkajte až po vychladnutí odsávača pár.

Bezpečnostné pokyny a varovné upozornenia

Odborná inštalácia

- ▶ Na základe údajov výrobcu Vášho variča zistíte, či je povolená nad ním prevádzka v kombinácii s odsávačom pár.
- ▶ Odsávač pár sa nesmie montovať vedľa ohniska s tuhým palivom.
- ▶ Odsávač pár sa nesmie prevádzkovať v kombinácii s plynovou varnou doskou.
- ▶ Pre upevnenie odsávača pár je potrebné dodržať údaje v kapitole „Inštalácia“.
- ▶ Na inštaláciu odťahového potrubia sa smú použiť len rúrky alebo hadice z nehorľavého materiálu. Získať je ich možné v špecializovaných obchodoch alebo u servisnej služby.
- ▶ Odťah nesmie byť vedený ani do komína alebo odťahu spalín, ani do šachty, ktorá slúži na vetranie miestností s ohniskami.
- ▶ Ak sa má odťah viesť v nepoužívanom dymovom alebo odťahovom komíne, dbajte na úradné predpisy.

Čistenie a ošetrovanie

▶ Para z parného čistiaceho zariadenia sa môže dostať k častiam pod napätím a spôsobiť skrat.

Na čistenie odsávača pár nikdy nepoužívajte parné čistiace zariadenie.

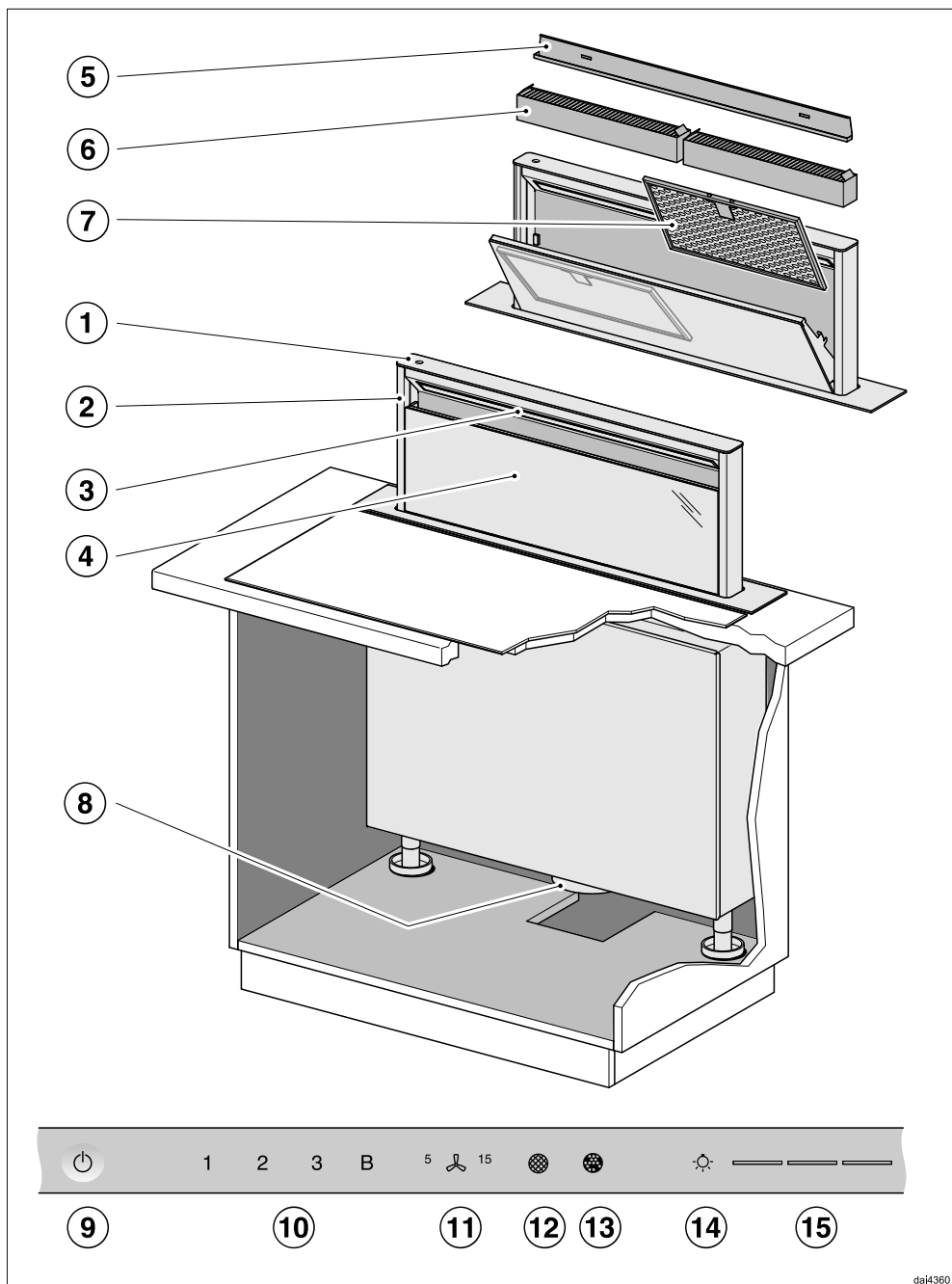
Príslušenstvo a náhradné diely

▶ Používajte výlučne originálne príslušenstvo Miele. V prípade montáže a zabudovania iných častí zaniká záruka a/alebo ručenie poskytované spoločnosťou Miele.

▶ Len pri originálnych náhradných dieloch zaručuje Miele, že spĺňajú bezpečnostné požiadavky. Pokazené časti sa smú vymeniť len za originálne.

▶ Miele Vám poskytuje až 15 ročnú, najmenej ale 10 ročnú záruku na dodanie náhradných dielov pre zachovanie funkčnosti po ukončení sériovej výroby Vášho odsávača pár.

Prehľad odsávača pár



da14360

- ① ovládacie prvky
- ② výsuvné vedenie výparov
- ③ osvetlenie varných zón
- ④ panel pre okrajové odsávanie
- ⑤ záchytná vaňa
- ⑥ pachový filter
jednorazovo použiteľné alebo regenerovateľné pachové filtre
Príslušenstvo na dokúpenie pre cirkulačnú prevádzku
- ⑦ tukové filtre
- ⑧ odťahové hrdlo
- ⑨ senzorové tlačidlo pre zapnutie a vypnutie odsávača pár
- ⑩ senzorové tlačidlo pre zapnutie a vypnutie ventilátora a pre nastavenie výkonu ventilátora
- ⑪ senzorové tlačidlo pre funkciu dobehu
- ⑫ senzorové tlačidlo pre počítadlo prevádzkových hodín tukového filtra
- ⑬ senzorové tlačidlo pre počítadlo prevádzkových hodín pachového filtra
- ⑭ senzorové tlačidlo pre zapnutie/vypnutie a na stlmenie osvetlenia varných zón
- ⑮ senzorové tlačidlá pre voľbu a zobrazenie stupňov osvetlenia

Popis funkcie

V závislosti od prevedenia odsávača pár sú možné tieto funkcie:

Odtahová prevádzka

Odsávač pár odsáva paru vznikajúcu pri varení. Vzduch je pritom vedený a čistený cez okrajový sací panel a tukový filter. Nakoniec je vzduch odvádzaný von.

Cirkulačná prevádzka

(len s montážnou sadou a pachovým filtrom ako príslušenstvo na dokúpenie)

Nasatý vzduch je čistený okrajovým sacím panelom a tukový filtrom a dodatočne aj dvomi pachovými filterami. Potom je vzduch vedený späť do kuchyne.

Pri cirkulačnej prevádzke odporúčame viesť vzduch potrubím s vývodom napr. do soklového panela v kuchyni.

Cirkulačná prevádzka Plug&Play


Ak nepostačuje priestor pre montáž pre vzduchové potrubie, je možné vzduch voviesť aj pri prevádzke Plug&Play do sokla pod kuchynským nábytkom.

Dbajte pritom na pokyny v kapitole „Inštalácia“.



Voľba odťahovej alebo cirkulačnej prevádzky


Odsávač pár je vhodný na odťahovú a cirkulačnú prevádzku. Výkon ventilátora sa prispôbi zvolenému prevádzkovému druhu. Z výroby je nastavená cirkulačná prevádzka. Pre odťahovú prevádzku musíte prestaviť odsávač pár.


Prestavenie na odťahovú prevádzku prebehne deaktiváciou počítadla prevádzkových hodín pachového filtra.

- Stlačte tlačidlo zap./vyp.  pri zasunutom vedení výparov.

Všetky symboly svietia so zníženým jasom.

- Podržte stlačené tlačidlo dobeh ⁵15, pokým sa nerozsvietia symboly tukového filtra  a pachového filtra.
- Stlačte symbol pachového filtra .

Symbol pachového filtra  a niektorý ukazovateľ stupňa ventilátora blikajú.

- Stlačte tlačidlo **B**.
- Potvrďte postup tlačidlom pachový filter .

Všetky kontrolky zhasnú.

Odťahová prevádzka je nastavená.



Ak potvrdenie neprebehne do 4 minút, ostane zachované staré nastavenie.

Aktivácia/deaktivácia Plug&Play

- Stlačte tlačidlo vyp./zap. .



Všetky symboly svietia so zníženým jasom.

- Držte stlačené tlačidlo dobeh ⁵15.

Po niekoľkých sekundách sa rozsvietia symboly tukového filtra  a pachového filtra , po ďalších 5 sekundách sa rozsvieti údaj **1** ukazovateľa stupňa ventilátora.

Vedenie výparov sa vysunie.

- Potom postupne stláčajte

- tlačidlo **1**,
- tlačidlo osvetlenie  a opäť
- tlačidlo osvetlenie .

Keď je prevádzka Plug&Play deaktivovaná, blikajú údaje **1** a **3**.

Ak je aktivovaná, údaje **1** a **3** trvalo svietia.

- Pre aktiváciu stlačte tlačidlo **B**.

Údaje **1** a **3** trvale svietia.

- Pre deaktiváciu stlačte tlačidlo **1**.

Údaje **1** a **3** blikajú.

- Potvrďte postup tlačidlom dobeh ⁵15.

Všetky indikátory zhasnú.

Ak proces nepotvrдите v priebehu 4 minút, ponechá sa staré nastavenie.

Prvé uvedenie do prevádzky

Aktivácia funkcie Miele@home

Predpoklad:

- WiFi sieť
- aplikácia Miele
- užívateľský účet Miele. Užívateľský účet môžete vytvoriť pomocou aplikácie Miele.

Váš odsávač pár je vybavený zabudovaným WiFi modulom. Odsávač pár spojte s domácou WiFi sieťou. Potom môžete odsávač pár ovládať prostredníctvom aplikácie Miele.

Ak je Vaša varná doska Miele tiež zapojená do domácej WiFi siete, môžete využívať automatické ovládanie odsávača pár pomocou funkcie Con@ctivity.

Zabezpečte, aby bol v mieste inštalácie Vášho odsávača pár dostatočne silný signál Vašej WiFi siete.

Spojenie s domácou WiFi sieťou môžete vykonať pomocou aplikácie Miele alebo cez WPS.

Disponibilita Miele@home

Použitie aplikácie Miele závisí na dostupnosti služieb Miele@home vo Vašej krajine.

Služby Miele@home nie sú k dispozícii v každej krajine.

Informácie o dostupnosti získate na internetovej stránke www.miele.com.

Aplikácie Miele

Aplikáciu Miele si môžete stiahnuť zadarmo z Apple App Store® alebo Google Play Store™.



Pripojenie pomocou aplikácie

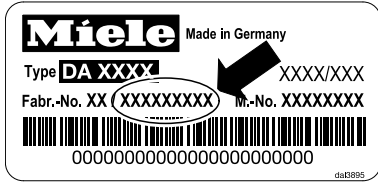
Pripojenie k sieti môžete vytvoriť pomocou aplikácie Miele.

- Nainštalujte si aplikáciu Miele na svoje mobilné koncové zariadenie.

Prvé uvedenie do prevádzky

Na prihlásenie budete potrebovať:

1. Heslo Vašej WiFi siete
2. Heslo Vášho odsávača pár



Pri hesle pre odsávač pár sa jedná o posledných 9 číslic výrobného čísla, ktoré nájdete na typovom štítku.

Typový štítko nájdete na prednej strane krytu.

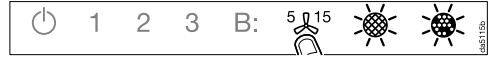


- Spustíte prihlasovanie prístroja v aplikácii. Nasledujte kroky na prihlásenie.

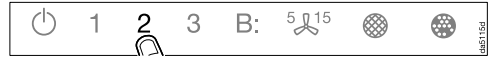
Ak sa objaví výzva na aktiváciu WiFi siete odsávača pár, postupujte nasledovne:

- Stlačte tlačidlo zap./vyp. pri zasunutom vedení výparov.

Všetky symboly svietia so zníženým jasom.

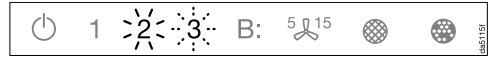


- Podržte stlačené tlačidlo dobeh , pokiaľ sa nerozsvietia symboly tučného filtra a pachového filtra .



- Stlačte tlačidlo **2**.

Vedenie výparov sa vysunie.



- **2** trvalo svieti, **3** bliká.

Odsávač pár je v priebehu nasledujúcich 2 minút pripravený na pripojenie.



- Nasledujte ďalšie kroky v aplikácii.



- Po úspešnom spojení trvalo svieti **2** a **3**.




- Opustíte režim spojenia na odsávač pár stlačením tlačidla dobeh .

Odsávač pár je odteraz možné obsluhovať pomocou aplikácie.

Prvé uvedenie do prevádzky




Pripojenie cez WPS

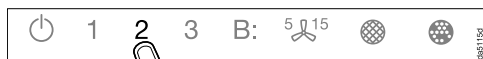
Váš WiFi-router musí byť schopný spojenia WPS (WiFi Protected Setup).

- Stlačte tlačidlo zap./vyp.  pri zasunutom vedení výparov.

Všetky symboly svietia so zníženým jasom.

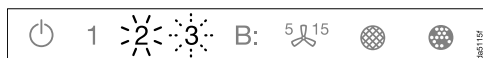


- Podržte stlačené tlačidlo dobeh , pokiaľ sa nerozsvietia symboly tučkového filtra  a pachového filtra .



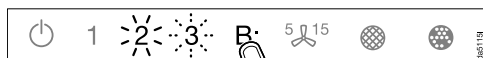
- Stlačte tlačidlo **2**.

Vedenie výparov sa vysunie.

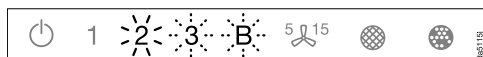


2 trvalo svieti, **3** bliká.

Vaše WiFi spojenie musí byť možné spustiť súčasne na odsávači pár a na Vašom WiFi routri.



- Podržte na niekoľko sekúnd tlačidlo **B** na odsávači pár.

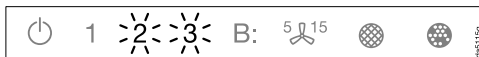


Po krátkej dobe svieti **2** trvalo, **3** a **B** bliká.

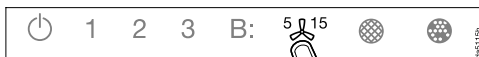
Odsávač pár je v priebehu nasledujúcich dvoch minút pripravený na pripojenie.




- Spustíte na Vašom WiFi routri spojenie.



Po úspešnom spojení trvalo svieti **2** a **3**.



- Opustíte režim spojenia na odsávači pár stlačením tlačidla dobeh .

Odsávač pár je odteraz možné obsluhovať pomocou aplikácie.


Ak sa spojenie nenadviaže, možno ste neaktivovali dostatočne rýchle WPS na svojom routri. Vykonajte opäť vyššie menované kroky.

Tip: Ak Váš WiFi router nemá WPS ako metódu spojenia, použite pripojenie cez aplikáciu Miele.

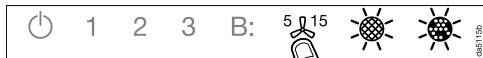
Prvé uvedenie do prevádzky




Odhlásenie WiFi (návrat k nastaveniu z výroby)

Na nadviazanie nového WiFi spojenia je najprv nutné odpojiť jestvujúce WiFi spojenie.

- Stlačte tlačidlo zap./vyp.  pri zasunutom vedení výparov.

Všetky symboly svietia so zníženým jasom.

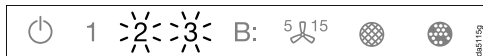


- Podržte stlačené tlačidlo dobeh , pokým sa nerozsvietia symboly tukového filtra  a pachového filtra .



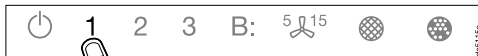
- Stlačte tlačidlo **1**.

Vedenie výparov sa vysunie.

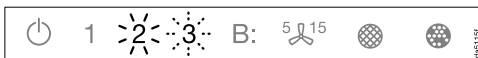


Pri existujúcom WiFi spojení svietia nepretržite **2** a **3**.

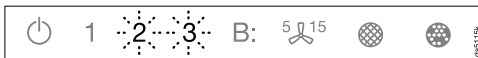
Odsávač pár je v priebehu nasledujúcich dvoch minút pripravený na pripojenie.



- Stlačte tlačidlo **1**.



2 trvalo svieti a **3** bliká.



Po niekoľkých sekundách bliká **2** a **3**. Spojenie je prerušené.



- Opustite režim spojenia na odsávači pár stlačením tlačidla dobeh .

WiFi spojenie je zrušené. Je možné vytvoriť nové spojenie.

Prvé uvedenie do prevádzky

Zriadiť Con@ctivity

Con@ctivity popisuje priamu komunikáciu medzi elektrickou varnou doskou Miele a odsávačom pár Miele. Umožňuje automatické riadenie odsávača pár v závislosti od stavu prevádzky nezávislej elektrickej varnej dosky Miele.

- Pri zapnutí varnej zóny sa samočinne zapne jej osvetlenie a po krátkej dobe sa spustí ventilátor odsávača pár.
- Počas varenia volí odsávač pár automaticky stupeň ventilátora. Stupeň otáčok ventilátora závisí od počtu zapnutých varných zón a od zvolených stupňov varenia.
- Po varení a po uplynutí zadanej doby dobehu sa ventilátor a osvetlenie varných zón automaticky vypnú.

Podrobné informácie o funkcii nájdete v kapitole „Obsluha“.

Con@ctivity cez domácu WiFi sieť (Con@ctivity 3.0)

Predpoklad:

- domáca WiFi sieť
- WiFi kompatibilná varná doska Miele

- Zapojte odsávač pár a Vašu varnú dosku do domácej WiFi siete (viď odstavec „Zriadenie Miele@home“).

Funkcia Con@ctivity sa aktivuje automaticky.


Prvé uvedenie do prevádzky

Con@ctivity cez priame WiFi spojenie (Con@ctivity 3.0)

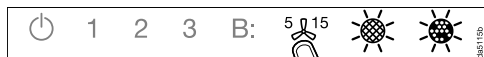
Predpoklad:



- WiFi kompatibilná varná doska Miele

Ak nemáte svoju domácu sieť k dispozícii, môžete vytvoriť priame spojenie medzi varnou doskou a odsávačom pár.

- Stlačte tlačidlo zap./vyp.  pri zasunutom vedení výparov.

Všetky symboly svietia so zníženým jasom.



- Podržte stlačené tlačidlo dobeh 5 15, pokiaľ sa nerozsvietia symboly tukového filtra  a pachového filtra .



- Stlačte tlačidlo **3**.

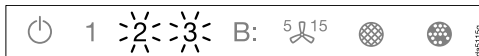
Vedenie výparov sa vysunie.



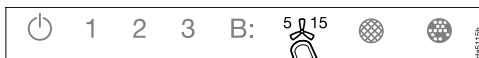
2 trvalo svieti, **3** bliká.

Odsávač pár je v priebehu nasledujúcich 2 minút pripravený na pripojenie.

- Spustíte WiFi pripojenie na varnej doske. Informácie k tomu nájdete v návode na použitie varnej dosky.



Po úspešnom spojení trvalo svieti **2** a **3**.

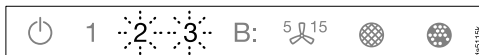


- Opustíte režim spojenia na odsávači pár stlačením tlačidla dobeh 5 15.

Con@ctivity je teraz aktivované.

Ak existuje priame WiFi pripojenie, nemôžu byť varná doska a odsávač pár zapojené do domácej siete. Pokiaľ by toto bolo neskôr požadované, je potrebné najprv zrušiť priame WiFi pripojenie medzi varnou doskou a odsávačom pary (viď odstavec „Odhlásenie WiFi“).

Opakovanie pripojenia



Ak nie je možné pripojenie, blikajú údaje **2** a **3**, alebo odsávač pár stornuje postup.

- Zrušte pripojenie na odsávači pár (viď odstavec „Odhlásenie WiFi“) a na varnej doske.
- Pripojenie zopakujte.

Obsluha (automatická prevádzka)

Nebezpečenstvo pomliaždenia!

Keď sa zasúva alebo vysúva vedenie výparov, nesiahajte do priestoru jeho pohybu.

Keď je funkcia Con@ctivity aktivovaná, pracuje odsávač pár vždy v automatickom režime (viď kapitola „Prvá aktivácia“ odstavec „Con@ctivity“).

Ak chcete odsávač pár ovládať manuálne, postupujte podľa kapitoly „Obsluha (Manuálna prevádzka)“, odstavec „Varenie bez funkcie Con@ctivity“.

Varenie s funkciou Con@ctivity (automatická prevádzka)

- Zapnite varnú zónu na ľubovoľný stupeň.

Vedenie výparov sa vysunie.

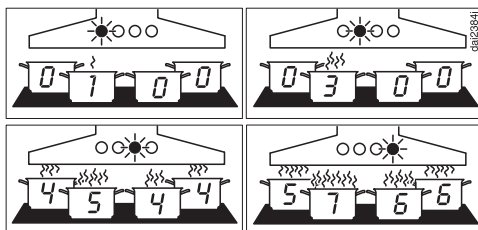
Zapne sa osvetlenie varných zón.

Po niekoľkých sekundách sa zapne ventilátor, najprv krátko na stupeň 2, potom hneď na stupeň 1.

Počas varenia volí odsávač pár automaticky stupeň ventilátora.

Smerodajný je celkový výkon varnej dosky, teda počet zapnutých varných zón a intenzita zvolených varných stupňov.

- Keď na varnej doske zvolíte vyšší stupeň výkonu alebo zapnete viacej varných zón, prepne sa aj odsávač pár na vyšší stupeň ventilátora.
- Keď znížite stupeň varnej dosky alebo vypnete varné zóny, upraví sa aj stupeň ventilátora.



Príklady pre stupne ventilátora 1 až B

Reakčný čas

Odsávač pár reaguje s oneskorením. Tým sa zohľadňuje skutočnosť, že zmena stupňa výkonu varnej dosky nevedie bezprostredne k menšiemu alebo väčšiemu množstvu výparov z varenia hneď.

Keďže varná doska posiela informácie odsávaču pár v určitých intervaloch, môže toto spôsobiť oneskorenie.

Reakcia nasleduje behom niekoľko sekúnd alebo pár minút.

Vyprážanie

- Pred vyprážaním zapnete napr. na zohriatie riadu jednu varnú platňu na najvyšší stupeň. Približne 10 sekúnd až 4 minúty potom ju prepnete späť na nižší stupeň (60 sekúnd až 5 minút pri Highlight varnej doske).

Odsávač rozpozná proces vyprážania.

Odsávač pár sa zapne a po spätnom prepnutí varnej dosky sa prepne na stupeň ventilátora 3, na ktorom sa udrží po dobu asi 5 minút.

Potom je stupeň ventilátora opäť určovaný funkciou Con@ctivity.

Manuálne môžete predčasne tiež zvolit iný stupeň ventilátora.

Vypnutie

- Vypnite všetky varné zóny.

Ventilátor sa postupne prepína na nižší stupeň a nakoniec sa vypne.

Takto sa vzduch v kuchyni vyčistí od zvyšných výparov a zápachov.

V závislosti od naposledy aktívneho stupňa ventilátora trvá postup 2 až 5 minút.


30 sekúnd po vypnutí ventilátora sa vypne osvetlenie varných zón.

O 1 minútu neskôr sa zasunie vedenie výparov.

Varenie je ukončené.

Dočasné opustenie automatického režimu

Automatický režim opustíte počas varenia nasledovne:

- manuálne zvolíte iný stupeň ventilátora, alebo
- manuálne vypnete odsávač pár, alebo
- aktivujete funkciu dobehu  odsávača pár. Po zvolenej dobe dobehu sa ventilátor vypne, svetlo ostane zapnuté.

Funkcie odsávača pár je teraz možné ručne ovládať (viď kapitola „Obsluha (Manuálna prevádzka)“).

Ak vypnete ventilátor pri prevádzke Plug&Play manuálne, bude dobiehať na stupni **1** (viď kapitola „Obsluha (manuálna prevádzka)“, odstavec „Vypnutie ventilátora“).

Návrat do automatického režimu

Odsávač pár sa vráti do automatického režimu takto:

- Odsávač pár nie je po manuálnej voľbe stupňa ventilátora asi 5 minút obsluhovaný, alebo
- manuálne zvolený stupeň ventilátora opäť zodpovedá automatickému, alebo
- ventilátor odsávača pár a varná doska boli najmenej 30 sekúnd vypnuté. Pri nasledujúcom zapnutí varnej dosky sa opäť spustí automatická prevádzka.

Obsluha (automatická prevádzka)

Taktiež máte možnosť obsluhovať odsávač pár manuálne počas celej doby varenia.

- Zapnite pritom ventilátor odsávača pár **skôr** ako zapnete varnú dosku.

Ak boli odsávač pár a varná doska po varení najmenej 30 sekúnd vypnuté, pri nasledujúcom zapnutí varnej dosky sa opäť spustí automatická prevádzka.

Nebezpečenstvo pomliaždenia!

Keď sa zasúva alebo vysúva vedenie výparov, nesiahajte do priestoru jeho pohybu.

Varenie bez funkcie Con@ctivity (manuálna prevádzka)

Odsávač pár sa manuálne obsluhuje za nasledovných podmienok:


- funkcia Con@ctivity nie je aktivovaná.
- Dočasne ste deaktivovali funkciu Con@ctivity (viď kapitola „Obsluha (Automatická prevádzka)“ odstavec „Dočasné opustenie automatického režimu“).

Zapnutie ventilátora

Pri miernej až silnej tvorbe výparov, zápachu alebo tepla máte k dispozícii stupne výkonu **1** a **3**.

Silnejúcou tvorbou výparov, zápachu alebo tepla zvýšte stupeň výkonu.

Pri prechodnej veľmi silnej tvorbe výparov, zápachu alebo tepla napr. pri vyprázaní, zvolte Booster stupeň **B**.

- Stlačte tlačidlo zap./vyp.  pri zasunutom vedení výparov.

Všetky symboly svietia so zníženým jasom.

- Stlačte tlačidlá **1** až **B**.

Vedenie výparov sa vysunie.

Ventilátor sa zapne na požadovaný stupeň.

Vol'ba druhého stupňa funkcie Booster

- Keď zvolíte intenzívny stupeň, rozsvieti sa symbol **B.**. Ak si želáte ešte viac zvýšený stupeň výkonu, stlačte opäť tlačidlo **B**.

Svieti symbol **B.**

Druhý stupeň funkcie Booster je aktívny. Vzduchový výkon je krátkodobo zvýšený.

Prepínanie intenzívnych stupňov smerom dole

Ak je aktivované (prednastavené) riadenie výkonu, prvý stupeň funkcie Booster **B.** sa po 5 minútach automaticky prepne dole na stupeň **3**.

Druhý stupeň funkcie Booster **B.** sa po 2 minútach prepne dole (aj pri deaktivovanom riadení výkonu).






Obsluha (manuálna prevádzka)

Voľba doby dobehu

Po ukončení varenia nechajte ventilátor ešte niekoľko minút bežať. Takto sa vzduch v kuchyni vyčistí od zvyšných výparov a zápachov.

Zabráni sa tak zvyškom v odsávači pár a z nich vznikajúcejmu zápachu.

Funkcia dobehu sa postará o automatické vypnutie ventilátora po predvolenej dobe.

- Ak po varení stlačíte pri zapnutom ventilátore tlačidlo dobeh ⁵ ¹⁵
- jedenkrát: ventilátor sa vypne po 5 minútach (svieti **5** .
- dvakrát: ventilátor sa vypne po 15 minútach (svieti **15** .
- Ak stlačíte opäť tlačidlo dobeh ⁰⁵ ¹⁵ ventilátor ostane zapnutý (⁵ ¹⁵ zhasne).

Vypnutie ventilátora

- Ak opäť stlačíte tlačidlo aktívneho stupňa výkonu, ventilátor sa vypne.

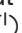
Vedenie výparov zostane vysunuté.


Dobeh pri prevádzke Plug&Play

Ak vypnete ventilátor pri prevádzke Plug&Play, bude dobiehať na stupni **1**.

Dobeh zabezpečuje prevetranie sokla po varení.


V závislosti od naposledy aktívneho stupňa ventilátora trvá dobeh 2 až 30 minút.

Ventilátor môžete počas dobehu ihneď vypnúť tlačidlom **1** alebo tlačidlom zap./vyp. .

Táto funkcia je nezávislá od funkcie dobehu ⁵ ¹⁵.

Zapnutie a stlmenie jasů osvetlenia varných zón


Osvetlenie varných zón môžete zapínať a vypínať a nastavovať jas nezávisle od ventilátora.


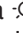

- Stlačte tlačidlo zap./vyp.  pri zasunutom vedení výparov.

Všetky symboly svietia so zníženým jasom.


- Stlačte krátko tlačidlo osvetlenia .

Vedenie výparov sa vysunie.

Osvetlenie sa zapne s maximálnym jasom. Svietia všetky 3 čiarok vedľa tlačidla osvetlenie .

- Pri zapnutom svetle pridrŕte stlačené tlačidlo osvetlenie . Jas svetla sa znižuje, pokým tlačidlo neuvolníte.
- Keď tlačidlo osvetlenia  podrŕíte opäť stlačené, bude sa jas svetla zvyšovať, pokým ho neuvolníte.
- Alternatívne môžete zvoliť 3 stupne jasů stlačením čiarok vedľa tlačidla osvetlenie .

Vypnutie osvetlenia varných zón

- Keď stlačíte tlačidlo osvetlenie  opäť, osvetlenie varných zón sa vypne.

Vedenie výparov zostane vysunuté.

Zasunutie vedenia výparov

- Stlačte tlačidlo vyp./zap. .

Ventilátor a osvetlenie varných zón sa vypnú.

Všetky symboly zhasnú.

Vedenie výparov sa zasunie.

Automatické zasunutie

Ak vypnete ventilátor a osvetlenie pri vysunutom vedení výparov, vedenie výparov sa po 1 minúte automaticky zasunie.

Riadenie výkonu

Odsávač pár je vybavený riadením výkonu. Riadenie výkonu slúži na šetrenie energie. Zabezpečuje, aby sa ventilátor automaticky prepínal na nižší stupeň a vypínalo sa osvetlenie.

- Ak je zvolený intenzívny stupeň ventilátora, po 5 minútach sa automaticky zníži na stupeň 3.
- Zo stupňov výkonu ventilátora 3, 2 alebo 1 sa po 2 hodinách prepne o stupeň nižšie a potom dôjde v 30 minútových krokoch k vypnutiu.
- Zapnuté osvetlenie varných miest sa po 12 hodinách automaticky vypne.

Zmena nastavení

Všetky nastavenia sa vykonávajú pri vypnutom odsávači pár.

- Vypnite ventilátor a osvetlenie a zasuňte vedenie výparov.

Zmena počítadla prevádzkových hodín tukového filtra



Počítadlo prevádzkových hodín môžete prispôbiť svojim kuchárskym zvyklostiam.

Z výroby je nastavený interval čistenia po 30 hodinách.


- Kratšia doba 20 hodín má význam, ak veľa vyprážate a fritujete.
- Aj keď len príležitostne varíte, má kratší interval čistenia význam. Zabraňuje sa tým stvrdnutiu nahromadeného tuku a sťaženiu čistenia.
- Je možné zvoliť dlhší interval od 40 alebo 50 hodín, ak pravidelne varíte s veľmi málo tukom.

- Stlačte tlačidlo vyp./zap. .

Všetky symboly svietia so zníženým jasom.


- Podržte stlačené tlačidlo dobeh ⁵ ¹⁵, pokým sa nerozsvietia symboly tukového filtra  a pachového filtra.

- Stlačte symbol tukový filter .

Symbol tukového filtra  a ukazovateľ stupňa ventilátora blikajú.

Ukazovatele **1** až **B** zobrazujú nastavený čas:

Údaj 1	20 hodín
Údaj 2	30 hodín
Údaj 3	40 hodín
Údaj B	50 hodín

- Stlačením čísel zvolíte želaný čas.
- Potvrďte proces stlačením tlačidla tukového filtra . Ak potvrdenie neprebehne do 4 minút, ostane zachované staré nastavenie.

Zmena alebo deaktivácia počítadla prevádzkových hodín pachového filtra

Pre cirkulačnú prevádzku je pachový filter nutný.

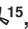

Počítadlo prevádzkových hodín môžete prispôbiť svojim kuchárskym zvyklostiam.

Pre odťahovú prevádzku musí byť deaktivovaný.


Z výroby je nastavený interval výmeny 180 hodín.

- Stlačte tlačidlo vyp./zap. .

Všetky symboly svietia so zníženým jasom.

- Podržte stlačené tlačidlo dobeh ⁵ ¹⁵, pokým sa nerozsvietia symboly tukového filtra  a pachového filtra.

- Stlačte symbol pachového filtra .

Symbol pachového filtra  a niektorý ukazovateľ stupňa ventilátora blikajú.


Ukazovatele **1** až **B** zobrazujú nastavený čas:

Údaj **1** 120 hodín

Údaj **2** 180 hodín

Údaj **3** 240 hodín

Údaj **B**..... deaktivovaný

- Stlačením čísel zvolte želaný čas.
- Potvrďte postup tlačidlom pachový filter . Ak potvrdenie neprebehne do 4 minút, ostane zachované staré nastavenie.

Deaktivácia riadenia výkonu



Uvedomte si, že deaktivácia môže spôsobiť zvýšenie spotreby energie.

Aktivácia/deaktivácia riadenia výkonu

- Stlačte tlačidlo vyp./zap. .

Všetky symboly svietia so zníženým jasom.

- Držte stlačené tlačidlo dobeh ⁵ ¹⁵.


Po niekoľkých sekundách sa rozsvietia symboly tukového filtra  a pachového filtra , po ďalších 5 sekundách sa rozsvieti údaj **1** ukazovateľa stupňa ventilátora.

Vedenie výparov sa vysunie.

- Potom postupne stláčajte

- tlačidlo osvetlenie ,

- tlačidlo **1** a opäť

- tlačidlo osvetlenie .

Keď je aktivované riadenie výkonu, trvale svietia údaje **1** a **B**.

Keď je deaktivované, blikajú údaje **1** a **B**.

- Na deaktiváciu riadenia výkonu stlačte tlačidlo **1**.

Údaje **1** a **B** blikajú.

- Pre aktiváciu stlačte tlačidlo **B**.

Údaje **1** a **B** trvale svietia.

- Potvrďte postup tlačidlom dobeh ⁵ ¹⁵.

Všetky indikátory zhasnú.

Ak proces nepotvrдите v priebehu 4 minút, ponechá sa staré nastavenie.

Zmena nastavení



Signálny tón senzorových tlačidiel

Keď senzorovými tlačidlami zvolíte niektorú funkciu, po potvrdení zaznie krátky signálny tón.

Signálny tón je možné vypnúť.

- Stlačte tlačidlo vyp./zap. .

Všetky symboly svietia so zníženým jasom.

- Podržte stlačené tlačidlo dobeh , pokým sa nerozsvietia symboly tukového filtra  a pachového filtra.

- Stlačte tlačidlo **B**.

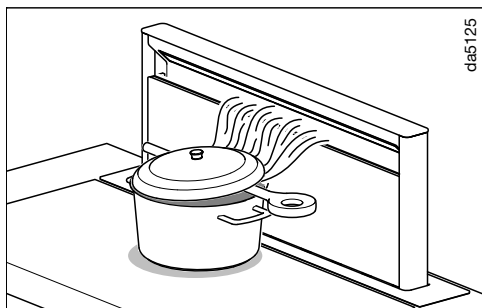
Signálny tón je vypnutý.

- Keď chcete signálny tón opäť zapnúť, postupujte rovnakým spôsobom.

Potom ako bol odsávač pár odpojený od elektrickej siete, alebo po výpadku prúdu, je signálny tón opäť zapnutý nezávisle od posledného nastavenia.

Tento odsávač pár pracuje veľmi efektívne a energeticky úsporne. Nasledovné opatrenia Vám pomôžu pri úspornom používaní:

- Počas varenia sa postarajte o dobré vetranie kuchyne. Ak pri odťahovej prevádzke neprúdi dostatok vzduchu, odsávač pár nepracuje efektívne a dochádza k zvýšeniu prevádzkového hluku.
- Varte na čo najmenšom stupni varenia. Málo výparov z varenia znamená nízky stupeň výkonu na odsávači pár a tým menšia spotreba energie.



- Ak sa pri varení vytvára veľké množstvo výparov, postavte riad na varenie čo najbližšie k odsávaču pár.

Pokiaľ je to možné, varte len v uzatvorených hrncoch. Tak sa zabráni zbytočnému úniku tepla.

Ak varíte s otvorenými hrncami, položte na ne šikmo pokrievku. Vložte napríklad lyžicu medzi hrniec a pokrievku. Odchýlenie výparov z varenia v smere odťahu zabezpečuje optimálnu funkciu.

- V pravidelných intervaloch čistite a vymieňajte filtre. Silne znečistené filtre znižujú výkon, zvyšujú nebezpečenstvo požiaru a predstavujú riziko týkajúce sa hygieny.
- Využívajte funkciu Con@ctivity. Odsávač pár sa bude zapínať a vypínať automaticky. Odsávač pár volí optimálny stupeň výkonu pre danú situáciu pri varení a tým sa stará o nízku spotrebu energie.
- Ak odsávač pár obsluhujete manuálne, dbajte na nasledovné:
 - Vyskúšajte na odsávači pár zvolený stupeň výkonu. Väčšinou je nižší stupeň výkonu postačujúci. Intenzívny stupeň výkonu využívajte len vtedy, keď je to nevyhnutné.
 - Pri veľkom množstve výparov z varenia prepnite včas na vyšší prevádzkový stupeň. Je to efektívnejšie, ako keby ste sa dlhou prevádzkou odsávača pár pokúšali zachytiť už po celej kuchyni rozptýlené výpary z varenia.
 - Dbajte na to, aby ste odsávač pár po varení opäť vypli. Ak sa má po varení vzduch v kuchyni vyčistiť od výparov a zápachov, ktoré tu zostali, využite funkciu dobehu. Po zvolenej dobe dobehu sa ventilátor automaticky vypne.

Čistenie a ošetrovanie

Opláštenie

Všeobecne

Povrchy a ovládacie prvky sa môžu nevhodným čistiacim prostriedkom poškodiť.

Nepoužívajte čistiace prostriedky obsahujúce sódu, kyselinu, chlorid alebo riedidlá.

Nepoužívajte čistiace prostriedky určené na drhnutie ako napr. piesok, tekutý piesok, drsné hubky, napr. hubky na hrnce alebo použité hubky obsahujúce zvyšky prostriedkov na drhnutie.



Vlhkosť v odsávači pár môže spôsobiť škody.

Dbajte na to, aby sa do krytu odsávača pár nedostala žiadna vlhkosť.

- Všetky povrchy a obslužné prvky čistite len mierne vlhkou hubkou, umývacím prostriedkom a teplou vodou.
- Povrch nakoniec vysušte jemnou utierkou.

Osobitné pokyny pre nerezové plochy

Nad rámec všeobecných pokynov je k čisteniu nerezových plôch vhodný neodhrňúci prostriedok na čistenie nerezu.

Aby sa zabránilo rýchlemu opätovnému znečisteniu, odporúča sa ošetrovanie prostriedkom na údržbu nerezovej ocele (k dostaniu u Miele).

Osobitné upozornenia k skleneným plochám

- Na čistenie sklenených povrchov je najlepším bežným prostriedkom na sklo.

Tukový filter a panel pre okrajové odsávanie

⚠ Nebezpečenstvo požiaru
Tukom nasýtené tukové filtre sú horľavé.
Čistite tukový filter v pravidelných intervaloch.


Panel pre postranné odsávanie a opakovane použiteľné kovové tukové filtre v prístroji zachytávajú pevné častice kuchynských výparov (tuky, prach a pod.) a bránia tak znečisteniu odsávača pár.

Tukové filtre a panel sa musia čistiť v pravidelných intervaloch.

Silne znečistené tukové filtre znižujú odsávací výkon a spôsobujú väčšie znečistenie odsávača pár a kuchyne.



Interval čistenia

Nahromadený tuk po dlhšej dobe stvrdne a sťažuje čistenie. Preto sa odporúča čistiť tukový filter a panel každé 3-4 týždne.

Počítadlo prevádzkových hodín Vás rozsvietením symbolu tukového filtra  upozorňuje, že je potrebné panel na okrajové odsávanie a tukové filtre pravidelne čistiť.

Vybratie panela a tukového filtra

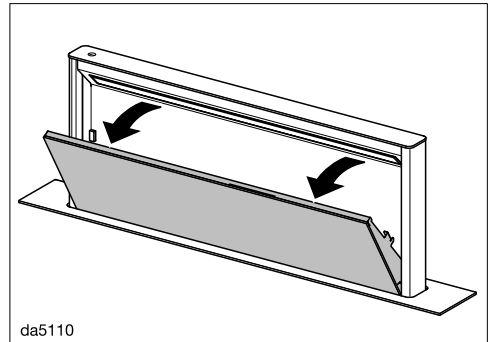
Otvorenie panelu

- Stlačte tlačidlo zap./vyp.  pri zasunutom vedení výparov.
- Stlačte krátko tlačidlo osvetlenia .

Vedenie výparov sa vysunie.

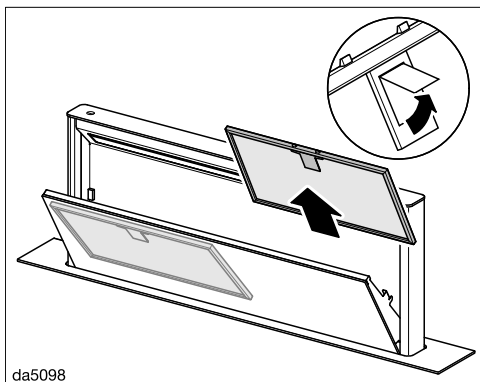
⚠ Nebezpečenstvo pomliaždenia
Ak vypnete ventilátor a osvetlenie pri vysunutom vedení výparov, vedenie výparov sa po 1 minúte automaticky zasunie. Nebezpečenstvo poranenia. Môže sa poškodiť otvorený panel. Aby sa nezasunulo vedenie výparov, nechajte zapnuté osvetlenie.

Panel je prichytený magnetmi.



- Ťahajte panel hore dopredu a vyklopte ho.

Čistenie a ošetrovanie



- Otvorte západku tukového filtra a filter vyberte.

Ručné čistenie tukového filtra

- Tukový filter čistite kefou na riad v teplej vode, do ktorej pridáte jemný prostriedok na umývanie riadu. Nepoužívajte koncentrovaný umývací prostriedok.

Nevhodné čistiace prostriedky

Nevhodné čistiace prostriedky môžu spôsobiť pri pravidelnom používaní poškodenie filtračných plôch. Nepoužívajte nasledovné čistiace prostriedky:

- čistiace prostriedky rozpúšťajúce vodný kameň
- prášok na drhnutie alebo tekuté mlieko
- agresívne univerzálne čistiace prostriedky a spreje rozpúšťajúce tuk
- sprej na rúry na pečenie

Čistenie tukového filtra v umývačke riadu

⚠ Riziko poškodenia v dôsledku nadmerných teplôt v umývačke riadu.

Tukové filtre sa môžu stať nepoužiteľnými v dôsledku nadmerných teplôt, napr. v dôsledku deformácie.

Zvoľte program, ktorý neprekročí odporúčanú teplotu.

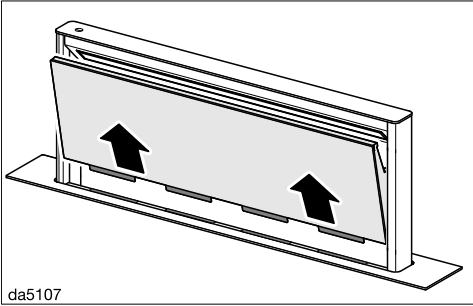
Postupujte tiež podľa pokynov v návode na obsluhu umývačky riadu.

- Postavte tukový filter podľa možnosti zvisle alebo šikmo do spodného koša. Dbajte na to, aby sa ostrekovacie rameno mohlo voľne pohybovať.
- Použite čistiaci prostriedok pre domácnosť.
- Vyberte program s maximálnou teplotou 65 °C.

V závislosti od čistiaceho prostriedku môže dôjsť k trvalému zafarbeniu vnútorných povrchov filtra. Toto nemá vplyv na funkciu tukových filtrov.

- Položte tukový filter po vyčistení na savú podložku aby sa usušil.

Vyberanie panelu



- Vytiahnite otvorený panel nahor a položte ho na mäkkú podložku.

Ručné čistenie panela

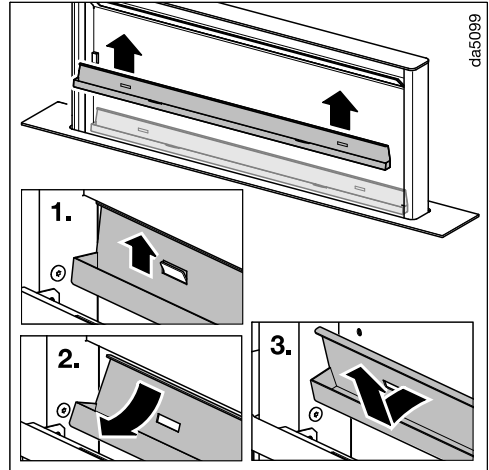
- Dbajte na pokyny nachádzajúce sa pod „Plášťom“.

Panel nie je vhodný na čistenie v umývačke riadu.

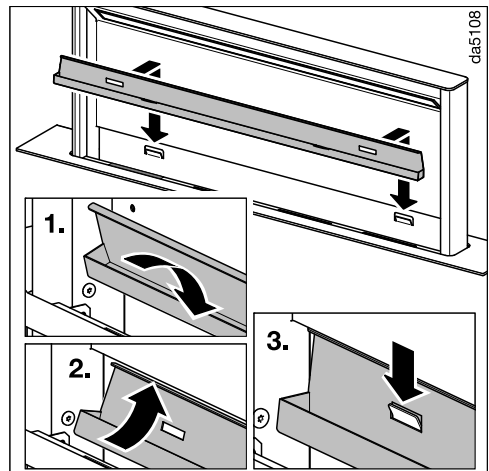
- Keď je panel a tukový filter vybratý, vyčistite tiež príslušné obaly od usadeného tuku. Týmto predchádzate nebezpečenstvu požiaru.

Čistenie záchytnej vane

Záchytná vaňa pod tukovým filtrom zachytáva odtekajúci kondenzát. Na čistenie sa dá vybrať.



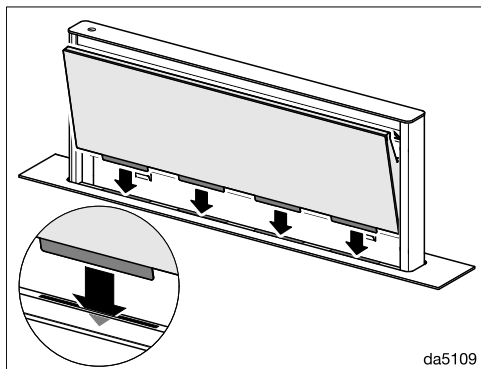
- Vytiahnite záchytnú vaň opatrne nahor z držiakov. Vylejte nazbieraný kondenzát a vyčistite záchytnú vaň vlhkou utierkou.



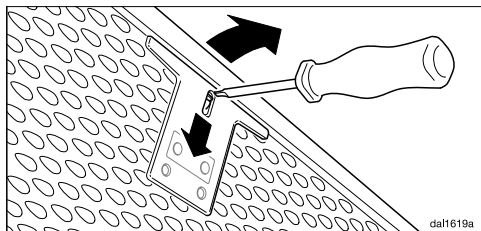
- Po vyčistení zaveste záchytnú vaň opäť do držiakov.

Čistenie a ošetrovanie

Nasadenie panela




- Panel nasadíte do štrbín vedenia výparov.
- Opäť nasadíte tukové filtre. Dbajte pri zakladaní tukového filtra na to, aby západka smerovala smerom von.



- Ak by bol tukový filter raz založený naopak, môžete potom západky odistiť malým skrutkovačom cez štrbiny.
- Priklápaajte panel pokým ho nezachytia magnety.

Vynulovanie počítadla prevádzkových hodín tukových filtrov

Po čistení musíte vynulovať počítadlo prevádzkových hodín.

- Pri zapnutom ventilátore stlačte asi na 3 sekundy tlačidlo tukový filter , pokým nebude blikať už len údaj **1**.

Symbol tukový filter zhasne .

Výmena tukového filtra

Filtračné plochy sa pravidelným používaním a čistením môžu opotrebovať.

Ak zistíte poškodenia, tukový filter vymeňte.

Tukový filter si môžete zakúpiť u servisnej služby Miele (viď koniec tohto návodu na použitie) alebo u Vášho špecializovaného predajcu Miele.

Pachový filter

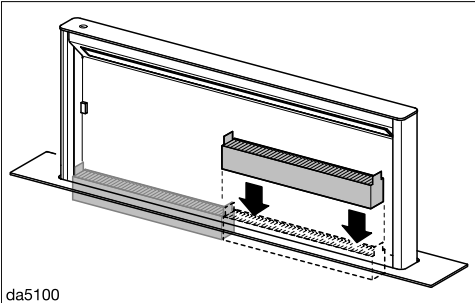
Pri prevádzke s cirkuláciou vzduchu sa musia navyše k tukovému filtru založiť dva pachové filtre. Viazu na seba pachové látky vznikajúce pri varení.

Pachový filter si môžete zakúpiť v internetovom obchode Miele, u servisnej služby Miele (viď koniec tohto návodu na použitie) alebo u Vášho špecializovaného predajcu Miele.

Typové označenie nájdete v kapitole „Technické údaje“.

Nasadenie/výmena pachových filtrov


- Vyberte panel a vytiahnite záchytnú vaňu tak, ako to bolo popísané vyššie.
- Vyberte pachové filtre z obalu.



- Nasadte pachové filtre do vedenia výparov. Dbajte na to, aby príchytky smerovali nahor.
- Nasadte opäť záchytnú vaňu a panel.


Interval výmeny

Pachový filter vymeňte vždy vtedy, keď už nedostatočne viaže pachové látky, najneskôr ale každých 6 mesiacov.

Počítadlo prevádzkových hodín Vás rozsvietením symbolu pachového filtra  upozorňuje na pravidelnú výmenu.

Vynulovanie počítadla prevádzkových hodín pachových filtrov

Po výmene musíte vynulovať počítadlo prevádzkových hodín.

- Pri zapnutom ventilátore stlačte asi na 3 sekundy tlačidlo pachový filter , pokým nebude blikať už len údaj 1.

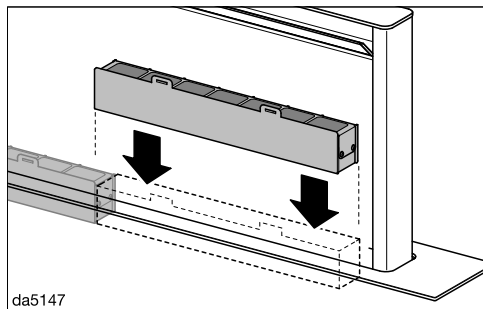
Symbol pachový filter zhasne .

Likvidácia pachového filtra

- Použité pachové filtre zlikvidujte s domovým odpadom.

Čistenie a ošetrovanie

Regenerovateľné pachové filtre



da5147



Pre tento odsávač pár je možné získať regenerovateľné pachové filtre. Regeneráciou v rúre sa môže viac krát používať.

Pre montáž a použitie dodržte príslušný návod na použitie.

Väčšinu porúch a chýb, ku ktorým dochádza pri dennej prevádzke môžete sami odstrániť. V mnohých prípadoch môžete ušetriť čas a peniaze, pretože nemusíte volať servisnú službu.

Pod www.miele.com/service získate informácie ako môžete sami odstrániť poruchy.

Nasledujúce tabuľky vám majú pomôcť nájsť príčinu poruchy alebo chyby a odstrániť ich.

Problém	Príčina a odstránenie
Vedenie výparov je blokové pri vysúvaní.	Vedenie výparov je blokové napríklad ťažkými predmetmi. Ak je vedenie výparov pri vysúvaní blokové, kúsok sa zasunie a zastaví. ■ Stlačte tlačidlo vyp./zap.  Vedenie výparov sa vysunie a potom opäť zasunie.
Vedenie výparov je blokové pri zasúvaní.	Vo vedení výparov sa vzpriečil nejaký predmet. Ak je vedenie výparov pri zasúvaní blokové, kúsok sa vysunie a zastaví. ■ Stlačte tlačidlo vyp./zap.  ■ Zapnite ventilátor alebo osvetlenie. Vedenie výparov sa vysunie.

Servisná služba

Pod www.miele.com/service získate informácie ako môžete sami odstrániť poruchy a o Miele náhradných dieloch.

Kontakt pri poruchách

Pri poruchách, ktoré neviete sami odstrániť, informujte napr. Vášho špecializovaného predajcu Miele alebo servisnú službu Miele.

Servisnú službu Miele si môžete vyžiadať online na www.miele.sk.

Kontaktné údaje servisnej služby Miele nájdete na konci tohto dokumentu.

Servisná služba potrebuje označenie modelu a výrobné číslo (Fabr./SN/Nr.). Obidva údaje nájdete na typovom štítku.

Umiestnenie typového štítku

Typový štítok nájdete na prednej strane krytu.

Záruka

Záručná doba je 2 roky.

Ďalšie informácie nájdete na dodaných záručných podmienkach.

Pred inštaláciou

⚠ Pred inštaláciou venujte pozornosť všetkým informáciám v tejto kapitole a v kapitole „Bezpečnostné pokyny a varovné upozornenia“.

Inštalačný materiál



08095672

6 skrutiek M4 x 8 mm



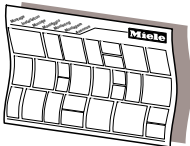
01056271

8 skrutky 4 x 15 mm



11597030

2 skrutiek M4 x 100 mm



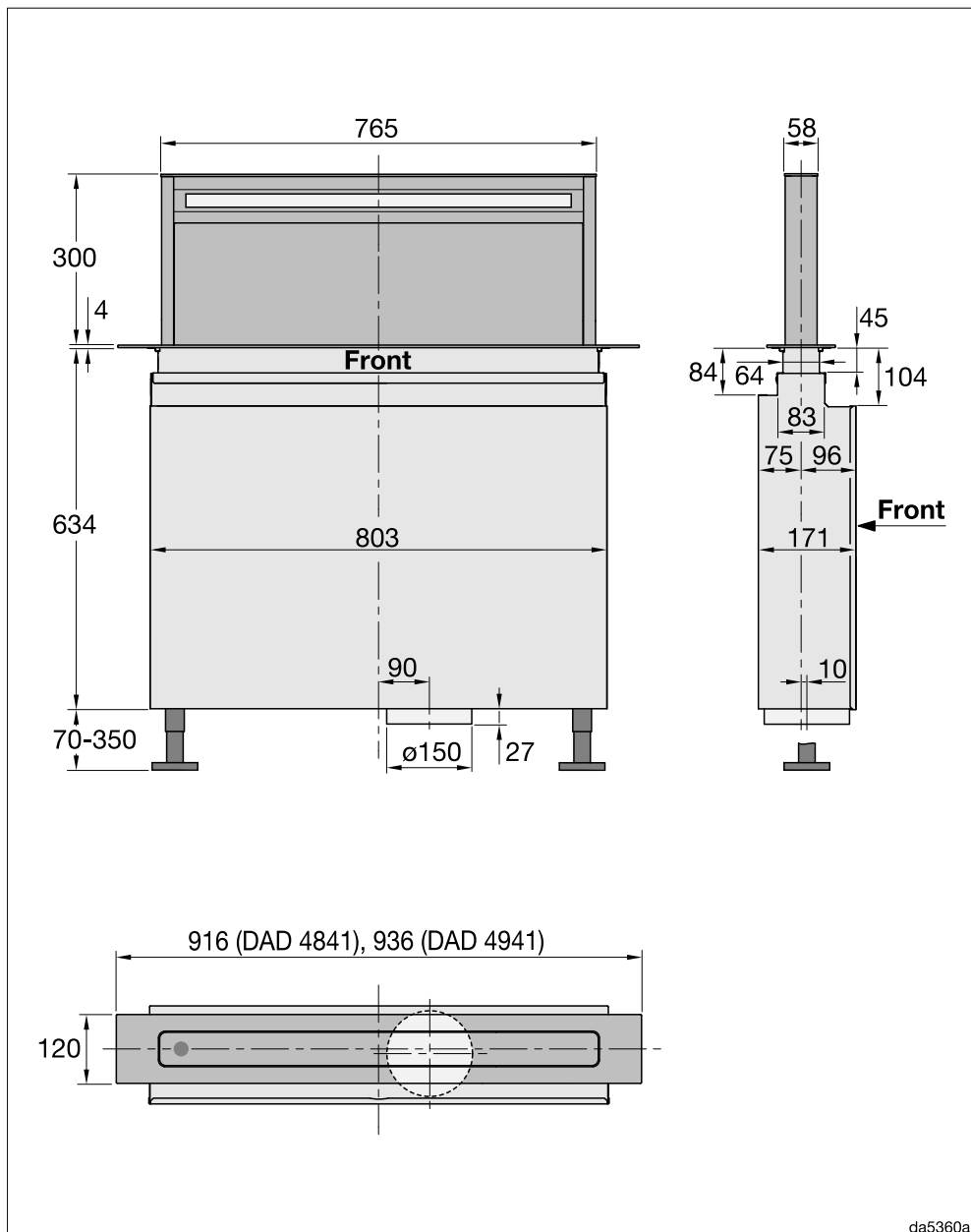
dlna3mle

Montážny plán

Jednotlivé montážne kroky sú popísané v priloženom montážnom pláne.

Inštalácia

Rozmery prístroja



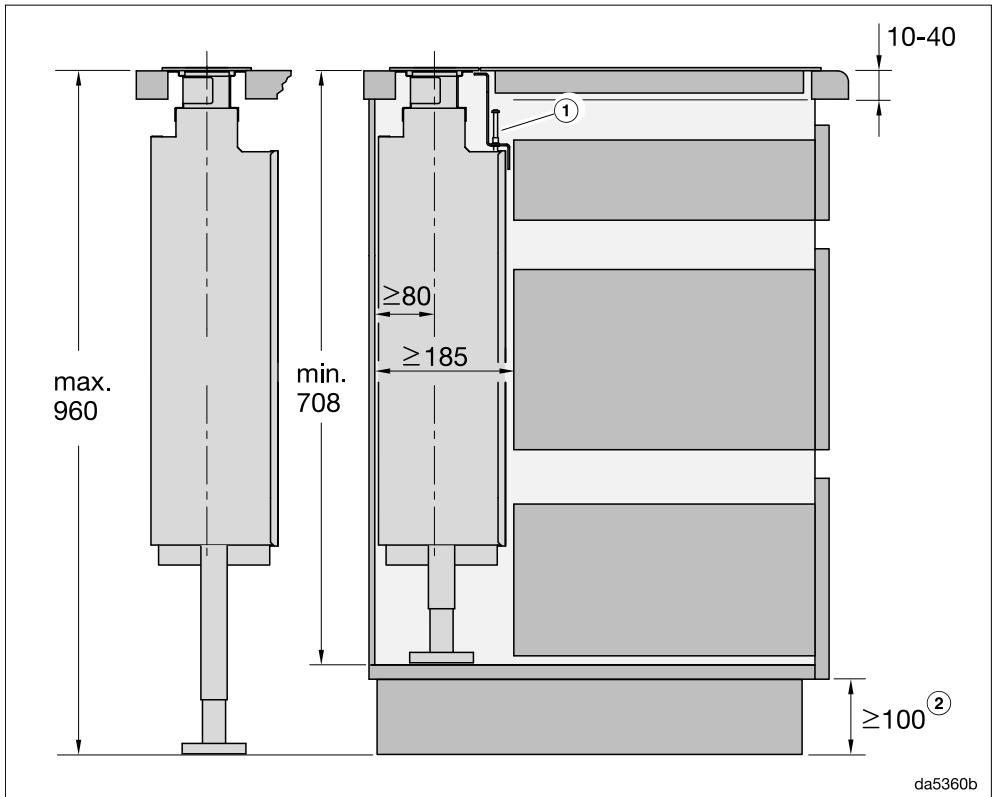
da5360a

Rozmery pre zabudovanie

⚠ Nebezpečenstvo poškodenia vysokou teplotou.
 Stúpajúca vysoká teplota z varnej plynovej dosky môže poškodiť odsávač pár.
 Odsávač pár sa nesmie prevádzkovať v kombinácii s plynovou varnou doskou.

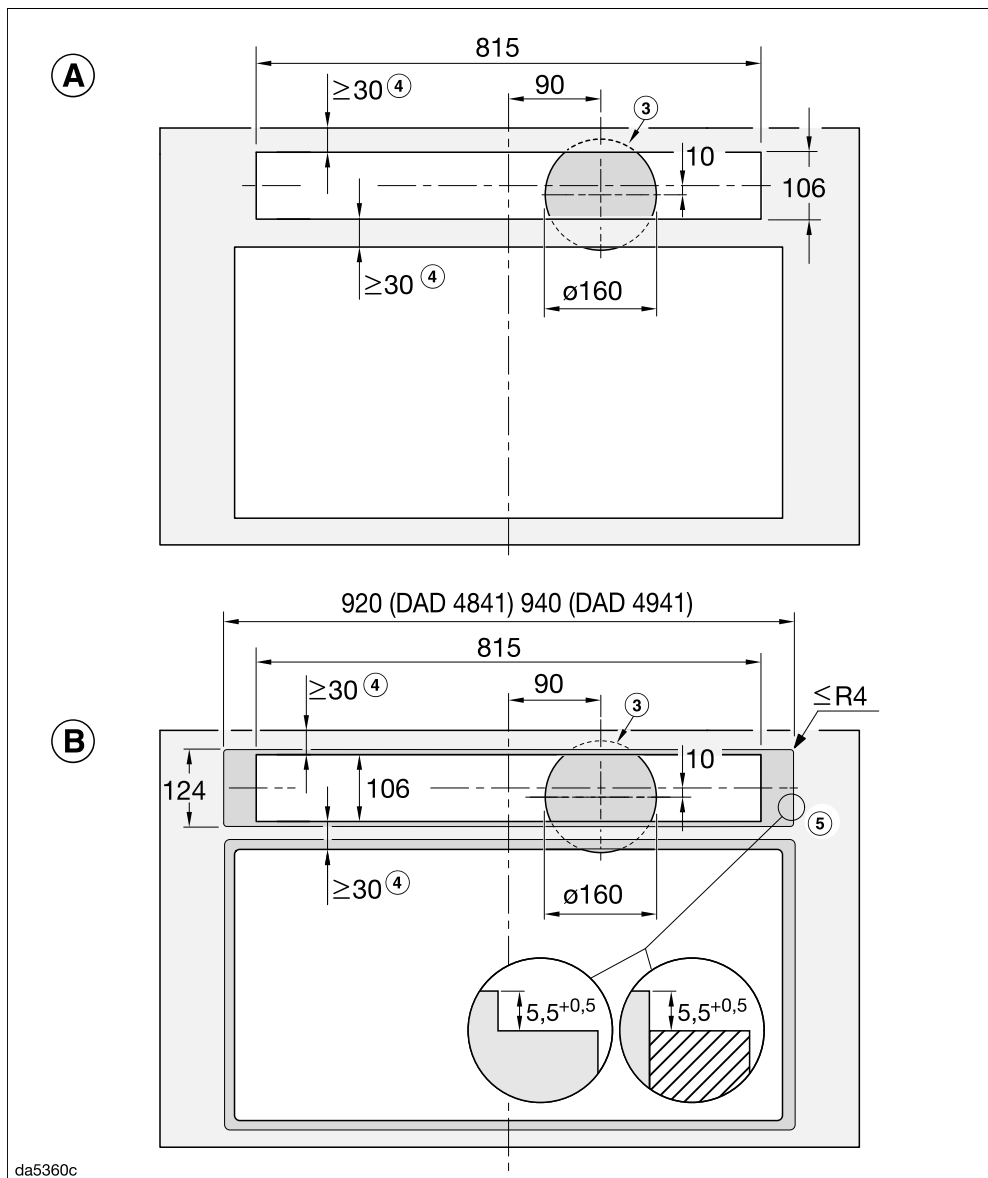
Ak plánujete umiestniť pred prístroj rúru na pečenie/sporák, je nutné rešpektovať príslušné pokyny pre zabudovanie a špecifikáciu týkajúcu sa prívodu ochladzovacieho vzduchu.

Miesto montáže musí byť bezproblémovo prístupné. Taktiež pre prípad servisného zásahu musí byť odsávač pár voľne dostupný a demontovateľný.



Inštalácia

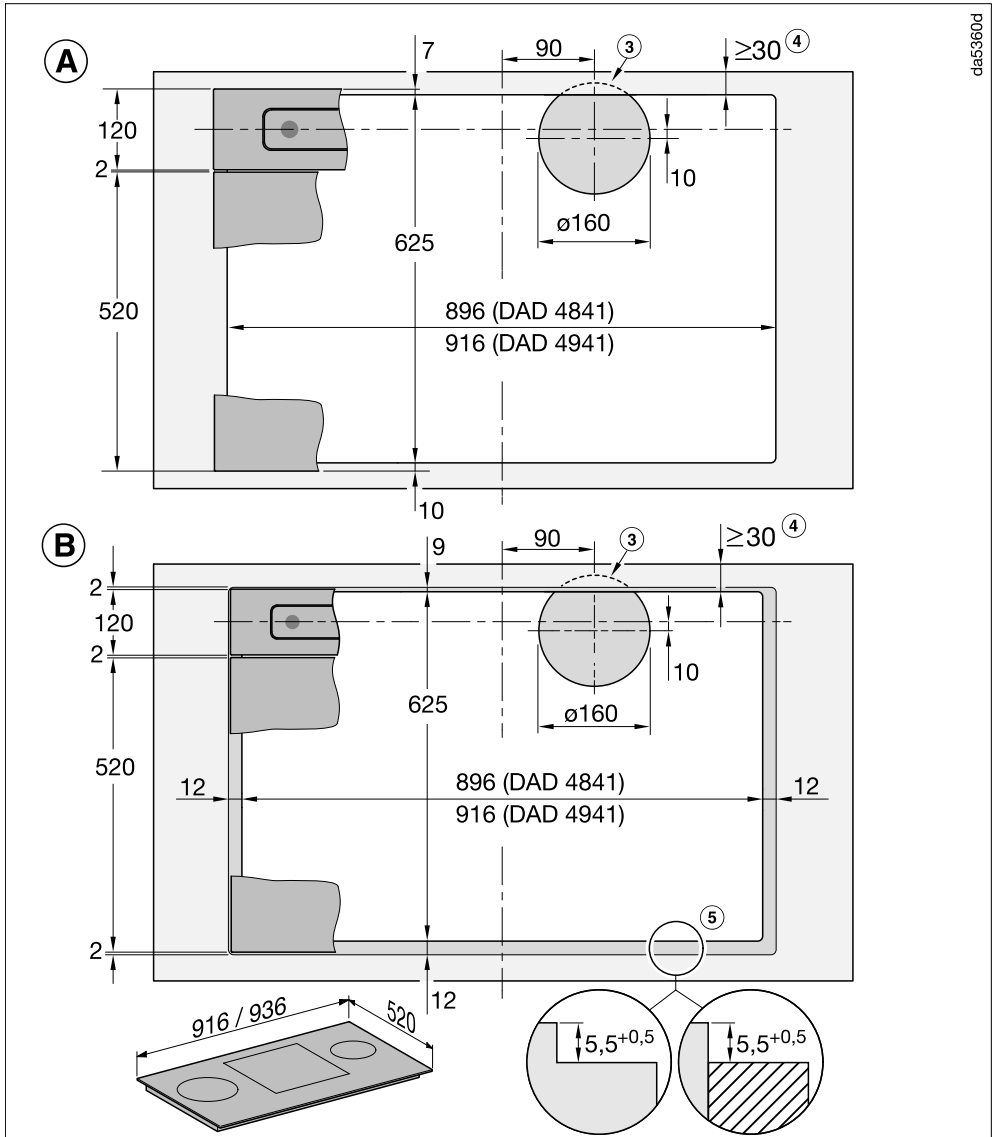
Inštalácia výsuvného odsávača pár a varnej dosky v oddelených výrezoch



- ① stropná inštalácia
- ② zapustená inštalácia

Inštalácia výsuvného odsávača pár a varnej dosky vedľa seba v spoločnom výreze

Príklad: kombinácia s KM 7697 FL alebo KM 7594 FL



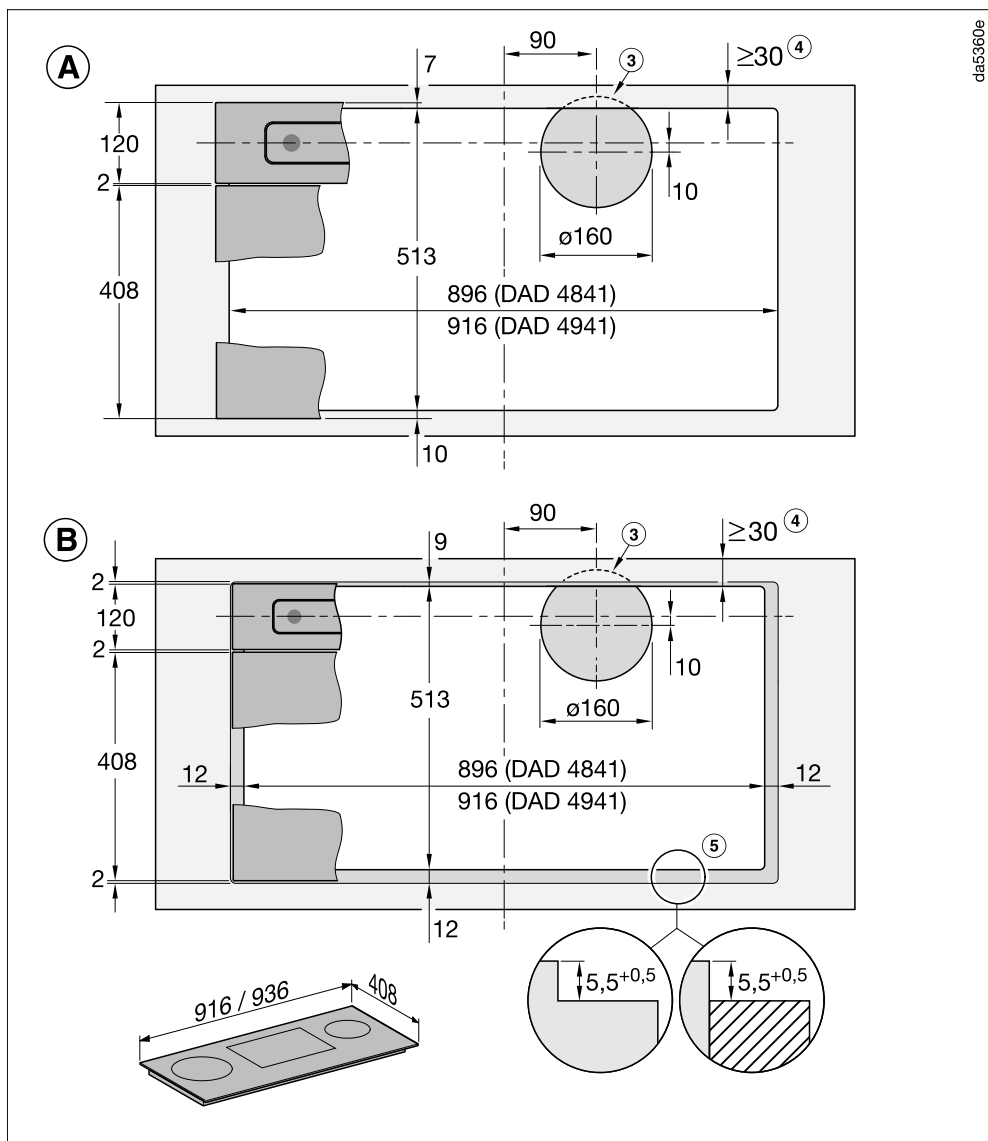
da5360d

- Ⓐ stropná inštalácia
- Ⓑ zapustená inštalácia

Inštalácia

Inštalácia výsuvného odsávača pár a varnej dosky vedľa seba v spoločnom výreze

Príklad: kombinácia s KM 7684 FL alebo KM 7689 FL



Ⓐ stropná inštalácia

Ⓑ zapustená inštalácia

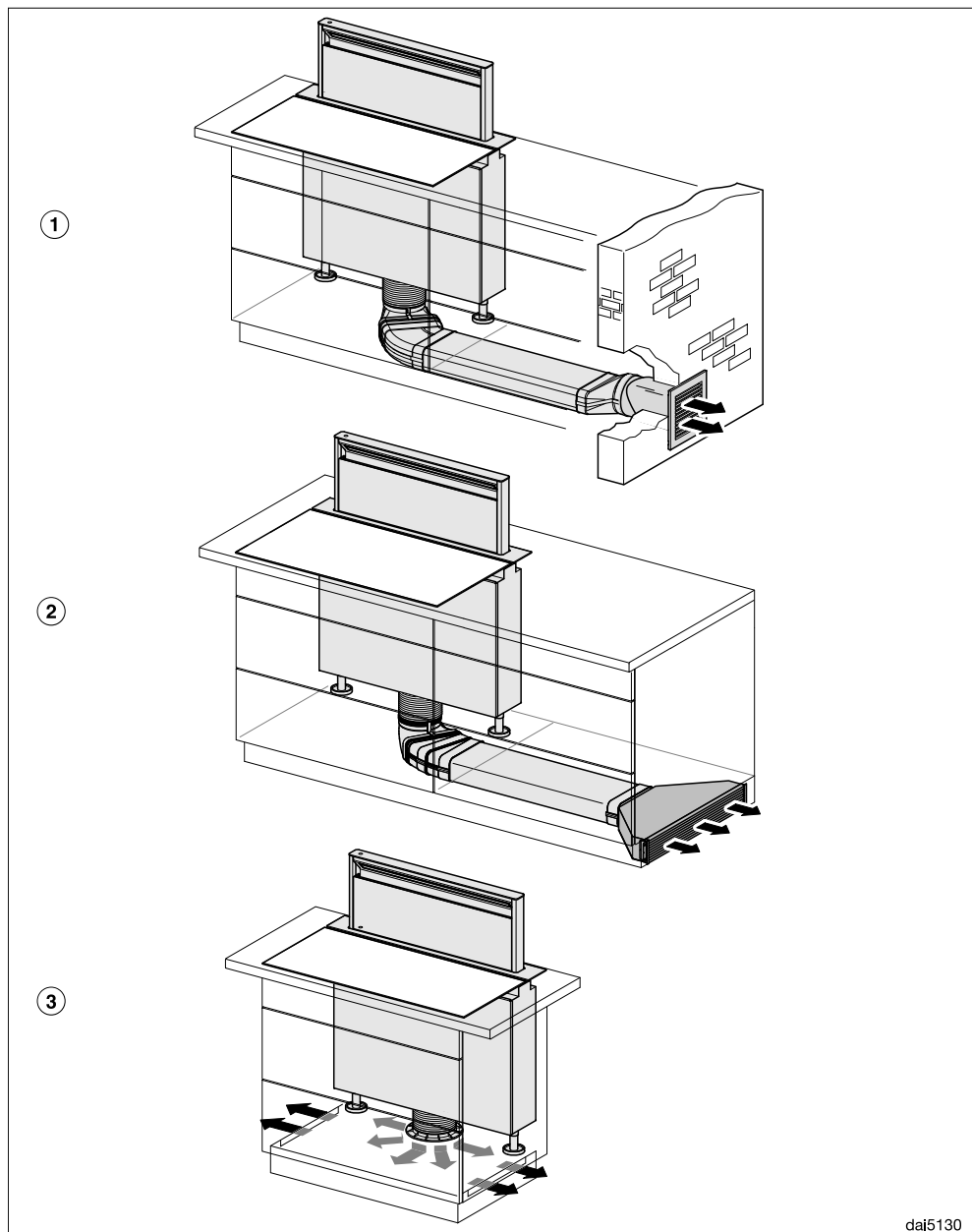
- ① Ak inštalujete výsuvný odsávač pár a varnú dosku tesne vedľa seba v spoločnom výreze, musíte použiť priloženú uhlovú lištu.
- ② Minimálny rozmer je nutný, ak sa inštalujú ploché kanály pod skriňami alebo sa používa box pre cirkulačnú prevádzku DUU 600.
- ③ Výrez pre výfukové potrubie v dne skrinky
- ④ Dbajte na dostatočnú stabilitu pracovnej dosky.
- ⑤ Odstupňované frézovanie pri zapustenej montáži do pracovnej dosky. Dbajte na rozdielnu šírku frézovania pre varnú dosku a výsuvná odsávač pár. Miesto odstupňovaného frézovania je možné alternatívne inštalovať 5,5 mm smerom dole zapustenú drevenú lištu (nie je súčasťou dodávky).

Prípojka odťahu Ø 150 mm.

Pri inštalácii dbajte aj na pokyny v návode na použitie a montáž varnej dosky.

Inštalácia

Príklady zabudovania



dai5130

- ① odťah s plochými kanálmi a rúrou do steny DMK 150-1
- ② cirkulácia s plochými kanálmi a rúrou do steny DUU 600
- ③ prevádzka Plug&Play s montážnou sadou DUP 150
Pri prevádzke Plug&Play sa postarajte o dostatočné odvetranie oblasti sokla, napr. pomocou medzier v paneli sokla.
Celkový prierez otvoru musí byť najmenej 425 cm².
Ak podlaha hraničí s pôdou alebo vonkajším vzduchom, koeficient pre-
stupu tepla podlahy nesmie prekro-
čiť 0,5 W/(m² K).
Elektronika odsávača pár musí byť
prestavená na prevádzku Plug&Play,
viď kapitola „Prvé uvedenie do pre-
vádzky“, „Vytvorenie Plug&Play“.

Zatesnenie štrbín



Škody spôsobené nevhodným tesniacim prostriedkom.

Nevhodná škárovacia hmota na utesnenie škár môže poškodiť prírodný kameň.

Pri prírodnom kameni a obkladačkách z prírodného kameňa používajte výlučne silikónovú škárovaciu hmotu vhodnú pre prírodný kameň. Dbajte na pokyny výrobcu.

- Pri zapustenej inštalácii vyplňte štrbinu medzi výsuvným odsávačom pár a pracovnou doskou a pri inštalácii veľa seba vyplňte štrbinu medzi výsuvným odsávačom pár a varnou doskou silikónom tesniacim materiálom na štrbinu, ktorý je tepelne odolný (min. 160 °C).

Inštalácia

Odťahové potrubie

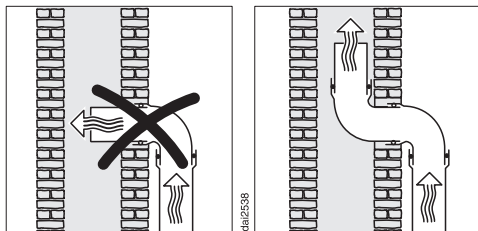
Ako odťahové potrubie používajte len hladké rúry alebo ohybné odťahové hadice z nehorľavého materiálu.

Pre dosiahnutie maximálneho možného vzduchového výkonu a nízkeho hluku vznikajúceho prúdením, dbajte na nasledovné:

- Priemer odťahového potrubia nesmie byť menší ako prierez prípojky odťahu (viď kapitola „Rozmery prístroja“). To platí obzvlášť pri použití plochého odťahového potrubia.
- Odťahové potrubie musí byť čo najkratšie a najpriamejšie.
- Používajte len kolená s veľkými polomermi.
- Odťahové potrubie nesmiete zalomiť alebo stlačiť.
- Všetky spoje musia byť pevné a nepriepustné.
- Ak má odťahové potrubie klapky, musia byť tieto otvorené, keď je odsávač pár zapnutý.

Každé obmedzenie prúdu vzduchu znižuje vzduchový výkon a zvyšuje prevádzkový hluk.

Komín



Ak sú výpary odvádzané do komína, musí sa vodiace hrdlo nastaviť do smeru prúdenia.

Ak odťahový komín slúži pre viacero vetracích prístrojov, musí byť jeho prierez dostatočne veľký.

Spätná klapka

- V odťahovom systéme používajte spätnú klapku.

Spätná klapka v odťahovom systéme zabezpečuje, aby pri vypnutom odsávači pár nedochádzalo k nechcenej výmene vzduchu medzi miestnosťou a vonkajším prostredím.

Ak sú výpary odvádzané do voľného priestoru, odporúčame nainštalovať odťahové rúry Miele do steny, alebo strešnú priechodku Miele (príslušenstvo na dokúpenie). Sú v nich zabudované spätné klapky.

Miele nepreberá záruku za funkčné nedostatky alebo poškodenia, ktoré boli spôsobené nedostatočným odťahovým potrubím.

Elektrické pripojenie

Odsávač pár je sériovo vybavený „zástrčkou“ na pripojenie do zásuvky s ochranným kontaktom.

Ak nie je zástrčka voľne dostupná, alebo je plánované pevné pripojenie, zabezpečte, aby v mieste inštalácie bolo k dispozícii zariadenie odpájajúce všetky póly.




Nebezpečenstvo požiaru prehriatím.

Prevádzka odsávača pár na viacnásobných elektrických zásuvkách a predlžovacích kábloch môže spôsobiť preťaženie káblov.

Z bezpečnostných dôvodov nepoužívajte viacnásobné zásuvky a predlžovacie káble.

Elektrická inštalácia musí byť v súlade s príslušnými normami VDE 0100.

Z bezpečnostných dôvodov odporúčame v domovej inštalácii príslušnej pre elektrické pripojenie odsávača pár použitie prúdového chrániča (RCD) typu .

Poškodený prívodný sieťový kábel môže byť nahradený len špeciálnym káblom rovnakého typu (dostať u servisnej služby Miele). Z bezpečnostných dôvodov môže výmenu vykonať len kvalifikovaný autorizovaný odborník, alebo servisná služba Miele.

O menovitom príkone a príslušnom istení informuje návod na použitie alebo typový štítok. Porovnajte tieto údaje s parametrami elektrickej prípojky v mieste inštalácie.

V prípade pochybností sa spýtajte kvalifikovaného elektrikára.

Dočasná alebo trvalá prevádzka sebestačného alebo nie sieťovo synchronizovaného zariadenia na dodávku energie (ako napr. ostrovné siete, back-up systémy) je možná. Predpokladom pre prevádzku je, aby malo zariadenie na dodávku energie údaje v súlade s nariadením EN 50160 prípadne porovnateľné. Ochranné opatrenia určené pre inštaláciu tohto Miele produktu v domácnosti musia byť zabezpečené aj pre ostrovnú prevádzku alebo nie sieťovú synchronizovanú prevádzku čo sa týka jej funkcie ako aj spôsobu práce, alebo musia byť nahradené rovnocennými opatreniami pri inštalácii. Tak ako je to napríklad popísané v aktuálnom zverejnení VDE-AR-E 2510-2.

Technické údaje

motor ventilátora	180 W
motor lapača výparov	60 W
osvetlenie varných zón	11,2 W
celkový menovitý príkon	251,2 W
sieťové napätie, frekvencia	AC 230 V, 50 Hz
istenie	10 A
dĺžka prívodného sieťového kábla	1,5 m
hmotnosť	34 kg

WiFi-Modul

kmitočtové pásmo	2,400 - 2,4835 GHz
maximálny vysielač výkon	< 100 mW

Príslušenstvo na dokúpenie pre cirkulačnú prevádzku

Pachový filter sada DKF 30-P alebo DKF 30-R (regenerovateľný) Sety obsahujú 2 pachové filtre.

Pre prevádzku Plug&Play potrebujete montážnu sadu DUP 150. Montážna sada obsahuje hrdlo, hadicu a set pachových filtrov DKF 30-P.

Prehlásenie o zhode

Miele týmto prehlasuje, že tento odsávač pár zodpovedá smernici 2014/53/EU.

Úplný text prehlásenia o zhode EÚ je k dispozícii na jednej z nasledujúcich internetových adries:

- Produkty, na stiahnutie www.miele.sk

Pokyn pre porovnávacie skúšky

Energetická účinnosť sa musí merať v odťahovej prevádzke. Odsávač pár je z výroby nastavený na cirkulačnú prevádzku. Deaktiváciou počítadla prevádzkových hodín pachového / vých filtra/ filtrov sa vykoná prednastavenie na odťahovú prevádzku (viď „Prvé uvedenie do prevádzky“).

Informačný list pre odsávače pár pre domácnosť

podľa delegovaného nariadenia EÚ č. 65/2014 a nariadenia EÚ č. 66/2014

MIELE	
Identifikačný kód modelu	DAD 4841
Ročná spotreba elektrickej energie (AEC_{hood})	41,6 kWh/rok
Trieda energetickej účinnosti	A
Index energetickej účinnosti (EEL_{hood})	49,3
Účinnosť dynamiky prúdenia (FDE_{hood})	34,0
Trieda účinnosti dynamiky prúdenia	
A (najvyššia efektívnosť) až G (najnižšia efektívnosť)	A
Účinnosť osvetlenia (LE_{hood})	35,7 lx/W
Trieda účinnosti osvetlenia	
A (najvyššia efektívnosť) až G (najnižšia efektívnosť)	A
Účinnosť filtrovania masntôt	87,4%
Trieda účinnosti filtrovania masntôt	
A (najvyššia efektívnosť) až G (najnižšia efektívnosť)	B
Nameraný prietok vzduchu v bode s najvyššou účinnosťou	313,6 m ³ /h
Prietok vzduchu (min. rýchlosť)	205 m ³ /h
Prietok vzduchu (max. rýchlosť)	443 m ³ /h
Prietok vzduchu pri intenzívnom alebo zosilnenom nastavení	644 m ³ /h
Max. prietok vzduchu (Q_{max})	644 m ³ /h
Nameraný tlak vzduchu v bode s najvyššou účinnosťou	447 Pa
Vzduchom prenášané akustické emisie intenzity zvuku vážené podľa krivky A (min. rýchlosť)	44 dB
Vzduchom prenášané akustické emisie intenzity zvuku vážené podľa krivky A (max. rýchlosť)	62 dB
Vzduchom prenášané akustické emisie intenzity zvuku vážené podľa krivky A pri intenzívnom alebo zosilnenom nastavení	72 dB
Nameraný elektrický príkon v bode s najvyššou účinnosťou	114,5 W
Príkon v režime vypnutia (P_o)	W
Príkon v režime pohotovosti (P_s)	0,35 W
Nominálny výkon systému osvetlenia	11,2 W
Priemerné osvetlenie vrhané systémom osvetlenia na povrch varnej plochy	400 lx
Činiteľ prírastku času	0,8

Technické údaje

Informačný list pre odsávače pár pre domácnosť

podľa delegovaného nariadenia EÚ č. 65/2014 a nariadenia EÚ č. 66/2014

MIELE	
Identifikačný kód modelu	DAD 4941
Ročná spotreba elektrickej energie (AEC_{hood})	41,6 kWh/rok
Trieda energetickej účinnosti	A
Index energetickej účinnosti (EEL_{hood})	49,3
Účinnosť dynamiky prúdenia (FDE_{hood})	34,0
Trieda účinnosti dynamiky prúdenia	
A (najvyššia efektívnosť) až G (najnižšia efektívnosť)	A
Účinnosť osvetlenia (LE_{hood})	35,7 lx/W
Trieda účinnosti osvetlenia	
A (najvyššia efektívnosť) až G (najnižšia efektívnosť)	A
Účinnosť filtrovania masntôt	87,4%
Trieda účinnosti filtrovania masntôt	
A (najvyššia efektívnosť) až G (najnižšia efektívnosť)	B
Nameraný prietok vzduchu v bode s najvyššou účinnosťou	313,6 m ³ /h
Prietok vzduchu (min. rýchlosť)	205 m ³ /h
Prietok vzduchu (max. rýchlosť)	443 m ³ /h
Prietok vzduchu pri intenzívnom alebo zosilnenom nastavení	644 m ³ /h
Max. prietok vzduchu (Q_{max})	644 m ³ /h
Nameraný tlak vzduchu v bode s najvyššou účinnosťou	447 Pa
Vzduchom prenášané akustické emisie intenzity zvuku vážené podľa krivky A (min. rýchlosť)	44 dB
Vzduchom prenášané akustické emisie intenzity zvuku vážené podľa krivky A (max. rýchlosť)	62 dB
Vzduchom prenášané akustické emisie intenzity zvuku vážené podľa krivky A pri intenzívnom alebo zosilnenom nastavení	72 dB
Nameraný elektrický príkon v bode s najvyššou účinnosťou	114,5 W
Príkon v režime vypnutia (P_o)	W
Príkon v režime pohotovosti (P_s)	0,35 W
Nominálny výkon systému osvetlenia	11,2 W
Priemerné osvetlenie vrhané systémom osvetlenia na povrch varnej plochy	400 lx
Činiteľ prírastku času	0,8

Miele s.r.o.
Plynárenská 1
821 09 Bratislava
Tel.: +421 2 58 103 111
Servis-tel.: +421 2 58 103 131
E-mail: info@miele.sk
Internet: www.miele.sk

**Servisná služba Miele
príjem servisných zákaziek
0800 MIELE1
(0800 643 531)**

Miele & Cie. KG
Carl-Miele-Straße 29
33332 Gütersloh
Nemecko

DAD 4841, DAD 4941

sk-SK

M.-Nr. 12 469 230 / 00