

Kasutusjuhend Nõudepesumasin





Lugege kasutus- ja montaažjuhend **kindlasti** enne seadme paigaldamist / installeerimist / kasutuselevõttu läbi. Sellega kaitsete ennast ja väldite kahjustusi.

Sisukord

Ohutusjuhised ja hoiatused	5
Märkused kasutusjuhendi kohta	14
Märkused paigutuse kohta.....	14
Tarnekomplekt	15
Seadme kirjeldus	16
Seadme ülevaade.....	16
Juhtpaneel.....	17
Ekraani talitlusviis.....	21
Teie panus keskkonna heaks	22
Esmakordne kasutuselevõtt	23
Ukse avamine.....	23
Ukse sulgemine.....	23
Põhiseadistused.....	24
Keele seadistamine.....	24
Vee kareduse seadistamine.....	24
Spetsiaalsool.....	26
Esimene soolaga täitmine.....	27
Soola lisamine.....	28
Loputusvahend.....	29
Loputusvahendi lisamine.....	30
Loputusvahendi lisamine.....	30
Seadistused	31
Seadistuste avamine.....	31
Seadistuste muutmine.....	31
Seadistuste lõpetamine.....	31
Keel 	32
Wasserhärte.....	32
Klarspüler.....	33
Verbrauch (EcoFeedback).....	33
Display-Helligkeit.....	34
Summer.....	34
Mangelanzeigen.....	34
AutoOpen.....	34
Extra sauber.....	35
Extra trocken.....	35
2. Zwischenspülen.....	35
Hygienezyklus.....	35
Wärmespeicher.....	36

Softwareversion.....	36
Händler	36
Werkeinstellungen	36
Keskkonnasõbralik nõudepesu.....	37
Säästlik pesemine	37
Tarbimiskuva EcoFeedback.....	38
Soojussalvesti	39
Nõude ja söögiriistade asetamine masinasse.....	40
Üldised juhised.....	40
Ülemine korv	42
Ülemise korvi ümberpaigutamine.....	44
Alumine korv.....	45
Söögiriistasahtel / söögiriistakorv (sõltub mudelist).....	46
Nõude paigutamine 3D MultiFlex-sahtlisse.....	46
Söögiriistade paigutamine söögiriistakorvi	47
Paigutusnäited.....	48
Söögiriistasahtliga nõudepesumasin	48
Söögiriistakorviga nõudepesumasin	50
Pesuvahendid	52
Pesuvahendite liigid	52
Pesuvahendi doseerimine	53
Pesuvahendiga täitmine	54
Kasutamine	55
Nõudepesumasina sisselülitamine	55
Programmi valimine.....	55
Programmi kestuse kuva	56
Programmi käivitamine	56
Programmi lõpp.....	57
Energiahaldus.....	57
Nõudepesumasina väljalülitamine	58
Nõude väljavõtmine masinast	58
Programmi katkestamine.....	59
Programmi katkestamine või muutmine	59
Lisafunktsioonid	60
⌚ Taimer	60
Programmi valimise juhised	62
Programmide ülevaade	64
☐ muud programmid	66

Sisukord

Programmifunktsioonid	67
Programmifunktsioonide valimine	67
 Express.....	67
 IntenseZone.....	67
Puhastamine ja hooldus	68
Pesukambri puhastamine	68
Uksetihendi ja ukse puhastamine	69
Juhtpaneeli puhastamine	69
Seadme esikülje puhastamine.....	70
Pihustitorude puhastamine	71
Pesukambris olevate filtrite kontrollimine	74
Filtrite puhastamine	74
Vee sisselaske sõelfiltri puhastamine	76
Tühjenduspumba puhastamine	77
Mida teha, kui	79
Tehnilised tõrked	79
Veateated	80
Ukselink.....	81
Viga vee juurdevoolus	82
Viga vee äravoolus	83
Nõudepesumasina üldised probleemid.....	84
Müra	85
Mitterahuldav pesutulemus	86
Klienditeenindus	90
Kontakt tõrgete korral.....	90
Andmebaas EPREL	90
Garantii	90
Juhised kontrollasutustele.....	91
Juurdeostetavad tarvikud	92
Paigaldus	94
Miele veelekke kaitsesüsteem.....	94
Vee sissevool.....	94
Eeskiri Saksamaa jaoks.....	95
Vee äravool.....	96
Elektriühendus	98
Tehnilised andmed	99
Garantii	100

Ohutusjuhised ja hoiatused

See nõudepesumasin vastab ettenähtud ohutusnõuetele. Vale kasutamine võib vigastada inimesi ja põhjustada materiaalselt kahju.

Enne nõudepesumasina paigaldamist ja kasutusele võtmist lugege montaaži- ja kasutusjuhend tähelepanelikult läbi. Mõlemad sisaldavad olulisi juhiseid paigaldamiseks, ohutuks kasutamiseks ja hoolduseks. Sellega kaitsete ennast ja väldite nõudepesumasina kahjustamist.

Vastavalt standardile IEC 60335-1 juhivad Miele tähelepanu, et nõudepesumasina paigaldamist käsitlev peatükk ning ohutusjuhised ja hoiatused tuleb läbi lugeda ja neid järgida.

Miele ei vastuta nende juhiste eiramise tõttu tekkinud kahju eest.

Hoidke montaaži- ja kasutusjuhend alles ja andke see võimalikule uuele omanikule edasi.

Ohutusjuhised ja hoiatused

Otstarbekohane kasutamine

- ▶ See nõudepesumasin on ette nähtud kasutamiseks majapidamises ja sellesarnastes paigaldustingimustes.
- ▶ Nõudepesumasin ei ole ette nähtud kasutamiseks välistingimustes.
- ▶ Nõudepesumasin on mõeldud kasutamiseks kõrgusel kuni 4000 m üle merepinna.
- ▶ Kasutage nõudepesumasinat eranditult vaid majapidamises. Muud kasutusviisid ei ole lubatud.
- ▶ Isikuid, kes oma füüsilise, meelelise või vaimse seisundi või oma kogenematusel või teadmatusel tõttu ei ole võimelised nõudepesumasinat ohutult kasutama, tuleb kasutamise ajal jälgida. Sellised isikud tohivad nõudepesumasinat kasutada järelevalveta vaid juhul, kui neile on seadme kasutamine nii selgeks õpetatud, et nad saavad sellega ohutult hakkama. Nad peavad oskama märgata ja mõista vales käsitsemisest tulenevaid ohte.

Lapsed ja majapidamine

- ▶ Nooremad kui kaheksa-aastased lapsed tohivad nõudepesumasinat kasutada vaid pideva järelevalve all.
- ▶ Lapsed alates kaheksandast eluaastast tohivad kasutada nõudepesumasinat järelevalveta vaid juhul, kui neile on nõudepesumasina kasutamine nii selgeks õpetatud, et nad saavad sellega ohutult hakkama. Lapsed peavad oskama märgata ja mõista valest kasutamisest tulenevaid ohte.
- ▶ Lapsed ei tohi nõudepesumasinat järelevalveta puhastada ega hooldada.
- ▶ Jälgige nõudepesumasina lähedal viibivaid lapsi. Ärge laske lastel mitte kunagi nõudepesumasinaga mängida. Muu hulgas on oht, et lapsed sulgevad end nõudepesumasinasse.
- ▶ Aktiveeritud automaatse ukseavamise korral (sõltub mudelist) ei tohi nõudepesumasina ukse avanemisalas viibida väikelapsed. Ebatõenäolise talitlustõrke korral tekib vigastusoht.
- ▶ Lämmumisoht. Lapsed võivad mängimisel pakkematerjali (nt kilesse) kinni jääda või selle endale üle pea tõmmata ja lämbuda. Hoidke pakkematerjali lastele kättesaamatus kohas.
- ▶ Jälgige, et lapsed ei puutuks pesuvahendiga kokku. Pesuvahendid põhjustavad nahal rasket söövitust ja raskeid silmakahjustusi. Pesuvahendid võivad tekitada söövitusi suus ja kõris või põhjustada lämbumist. Seepärast hoidke lapsi ka avatud nõudepesumasinast eemal. Nõudepesumasinas võib olla veel pesuvahendi jääke. Pöörduge lapsega viivitamatult arsti poole, kui pesuvahendid on talle suhu sattunud.

Ohutusjuhised ja hoiatused

Tehniline ohutus

- ▶ Oskamatud paigaldus-, hooldus- ja remonttööd võivad kasutajat tõsiselt ohustada. Paigaldus-, hooldus- ja remonttöid tohivad teha ainult kvalifitseeritud spetsialistid.
- ▶ Nõudepesumasina kahjustused võivad ohustada teie turvalisust. Kontrollige, ega nõudepesumasinal pole nähtavaid kahjustusi, eelkõige pärast transporti. Ärge mitte kunagi kasutage kahjustunud nõudepesumasinat.
- ▶ Nõudepesumasina elektriõhusus on tagatud ainult siis, kui see on ühendatud nõuetekohaselt paigaldatud kaitsejuhisüsteemiga. See tähtis kaitseseadis peab olema olema. Kahtluse korral laske elektrikul elektrisüsteemi kontrollida.
Miele ei vastuta kahju eest, mis on tekkinud puuduva või katkenud maandusjuhtme tõttu (nt elektrilöök).
- ▶ Võimalik on ajutine või pidev kasutamine autonoomse või võrguga mittesünkroonse energiavarustussüsteemiga (nt minivõrgud, varusüsteemid). Kasutamise eeltingimus on, et energiavarustussüsteem vastab standardi EN 50160 või võrreldava standardi nõuetele. Elektrisüsteemi ja selles Miele seadmes ette nähtud kaitsemeetmete funktsioon ja tööviis peavad ka minivõrgus või võrguga mittesünkroonse kasutamise korral olema tagatud või need tuleb paigaldises asendada võrreldavate meetmetega. Seda kirjeldatakse näiteks VDE-AR-E 2510-2 ajakohases väljaandes.
- ▶ Nõudepesumasina tohib voluvõrku ühendada üksnes kaitsemaandusega kolmepooluselise toitepistikuga (püsiühendus ei ole lubatud). Pärast paigaldamist peab pistikupesa olema vabalt juurdepääsetav, et nõudepesumasina saaks igal ajal voluvõrgust lahutada.
- ▶ Nõudepesumasin ei tohi kinni katta ühegi teise elektriseadme pistikut, kuna paigaldusnišš võib olla liialt väike ning pistiku muljumise tõttu võib tekkida ülekuumenemise oht (tuleoht).

- ▶ Nõudepesumasinat ei tohi paigaldada pliidiplaadi alla. Osaliselt kõrge kiirguv temperatuur võib nõudepesumasinat kahjustada. Samal põhjusel ei ole lubatud paigaldamine muude köögis mittetüüpiliste soojust kiirgavate seadmete (nt kütmiseks mõeldud lahtised tulekolded) vahetusse lähedusse.
- ▶ Nõudepesumasina tüübisildil toodud ühendusandmed (kaitse, saagedus, pinge) peavad kindlasti vastama elektrivõrgu andmetele, et nõudepesumasin kahjustada ei saaks. Võrrelge neid ühendusandmeid enne ühendamist. Kahtluste korral küsige nõu elektrikult.
- ▶ Nõudepesumasinat tohib elektrivõrku ühendada alles pärast kõigi paigaldus- ja montaažitööde, k.a uksevedru seadistuse lõpetamist.
- ▶ Nõudepesumasinat tohib kasutada üksnes laitmatult töötava uksemehaanikaga, sest vastasel juhul võib aktiveeritud ukse avamine (sõltub mudelist) põhjustada ohtliku olukorra. Laitmatult töötav uksemehaanika on äratuntav järgmise järgi.
 - Uksevedrud on mõlemal küljel võrdselt seadistatud. Need on õigesti seadistatud, kui poolavatud uks (avanemisnurk u 45°) jääb lahtilaskmisel sellesse asendisse. Peale selle ei tohi uks pidurdamatult alla kukkuda.
 - Pärast kuivatusfaasi ukse avamisel liigub ukse sulgemissiin automaatselt sisse.
- ▶ Harupesad või pikendusjuhe ei paku vajalikku ohutust (tulekahjuoht). Ärge ühendage nõudepesumasinat vooluvõrku harupesade ega pikendusjuhtmetega.
- ▶ Nõudepesumasinat ei tohi kasutada mittestatsionaarsetes paigalduskohtades (nt laevas).
- ▶ Ärge paigaldage nõudepesumasinat ruumidesse, kus temperatuur võib langeda alla 0 kraadi. Kinnikülmunud voolikud võivad rebeneda või lõhkeda. Elektroonika töökindlus võib miinuskraadide mõjul halveneda.

Ohutusjuhised ja hoiatused

- ▶ Kahjustuste vältimiseks kasutage nõudepesumasinat ainult siis, kui see on ühendatud täielikult õhuvabasse torusüsteemi.
- ▶ Veeühenduse plastkorpus sisaldab elektrilist ventiili. Ärge kastke korpust vedelikesse.
- ▶ Vee sissevõtuvooliku sees on pinget juhtivad juhtmed. Seepärast ei tohi voolikut lühemaks lõigata.
- ▶ Sisseehitatud Waterproof-süsteem pakub usaldusväärset kaitset veekahjustuste eest järgmistel tingimustel:
 - paigaldus vastab nõuetele;
 - nõudepesumasina parandamine ja osade väljavahetamine märgatavate kahjustuste korral;
 - veekraani sulgemine pikema kodust äraoleku ajaks (nt puhkus).

Waterproof-süsteem töötab ka siis, kui nõudepesumasin on välja lülitatud. Siiski ei tohi nõudepesumasin elektrivõrgust lahutatud olla.

- ▶ Voolusurve peab olema vahemikus 50 kPa ja 1000 kPa.
- ▶ Kahjustunud nõudepesumasin võib ohustada teie turvalisust. Katkestage kohe defektse masina töö ja informeerige tarnijat või klienditeenindust seadme remondivajadusest.
- ▶ Garantii kaotab kehtivuse, kui nõudepesumasinat ei paranda Miele volitatud klienditeenindus.
- ▶ Soovitame asendada defektsed detailid originaalvaruosadega. Originaalvaruosade nõuetekohasel paigaldamisel tagab Miele täieliku vastavuse ohutusnõuetele ning garantii nõudeõiguse säilimise.
- ▶ Paigaldus- ja hooldustööde, samuti remonditööde ajal peab nõudepesumasin olema elektrivõrgust lahutatud (lülitage nõudepesumasin välja, seejärel tõmmake pistik välja).

► Kahjustunud toitejuhet tohib asendada ainult sama tüüpi spetsiaalse toitejuhtmega (saadaval Miele klienditeeninduses). Turvalisuse kaalutlustel tohib vahetustöid teha ainult Miele volitatud spetsialist või Miele klienditeenindus.

Õige paigaldamine

► Paigaldage ja ühendage nõudepesumasin montaažijuhendi järgi.



► Olge enne nõudepesumasina paigaldamist ja selle ajal ettevaatlik. Mõne metalldetaili juures on vigastus- / sisselõikamisohu. Kandke kaitsekindaid.

► Nõudepesumasin peab seisma loodis, et tagada tõrgeteta töö.

► Stabiilsuse tagamiseks tohib tööpinna alla paigaldatavaid ja integreeritavaid nõudepesumasinaid paigaldada ainult ühes tükis tööpinna alla, mis on kinnitatud kõrvalasuvate kappide külge.

► Nõudepesumasina kõrvalkapis olev valamü tuleb hoolikalt tihendada. Tihedust tuleb korrapäraselt kontrollida, et vältida nõudepesumasina kahjustamist.

► Nõudepesumasina paigaldamine kõrgesse kappi on lubatud üksnes lisakindlustusmeetmetega. Ohutuks kõrgesse kappi paigaldamiseks kasutage “Kõrgesse kappi paigaldamise paigalduskomplekti” ning järgige kaasasolevat montaažijuhendit. Vastasel juhul on kapi ümberminemise oht.

► Uksevedrud tuleb mõlemal küljel seadistada võrdset. Need on õigesti seadistatud, kui poolavatud uks (avanemisnurk u 45°) jääb lahtilaskmisel samasse asendisse. Peale selle ei tohi uks pidurdamatult alla kukkuda.

Seadet tohib kasutada üksnes nõuetekohaselt seadistatud uksevedrudega.

Kui ust ei saa nõuetekohaselt seadistada, võtke ühendust Miele klienditeenindusega.

Esiplaadi maksimaalne kaal, mille saab tehases paigaldatud uksevedrudega tasakaalustada, on 10–12 kg (sõltub mudelist).

Ohutusjuhised ja hoiatused

Otstarbekohane kasutamine

- ▶ Ärge pange masinasse lahusteid. Plahvatusoht.
- ▶ Pesuvahendid võivad tekitada söövitusi nahal, silmades, ninas, suus ja kõris. Vältige kokkupuudet puhastusvahendiga. Ärge hingake sisse pulbrilisi pesuvahendeid. Ärge neelake pesuvahendeid alla. Kui hingate pesuvahendit sisse või neelate alla, pöörduge kohe arsti poole.
- ▶ Ärge jätke nõudepesumasina ust vajaduseta lahti. Te võite end avatud uksega vigastada või selle otsa komistada.
- ▶ Ärge toetuge ega istuge avatud uksele. Nõudepesumasin võib ümber minna. Seejuures võite ennast vigastada või nõudepesumasin võib kahjustada saada.
- ▶ Programmi lõpus võivad nõud olla väga kuumad. Seepärast laske nõudel pärast masina väljalülitamist seni masinas jahtuda, kuni saate neid korralikult kätte võtta.
- ▶ Kasutage ainult masinpesuks ette nähtud puhastus- ja loputusvahendeid. Ärge kasutage käsipesuvahendeid.
- ▶ Ärge kasutage tööstuslikke pesuvahendeid. Need võivad kahjustada materjale ning on tugeva keemilise reaktsiooni oht (nt gaasiplahvatus).
- ▶ Ärge valage pesuvahendit (ka vedelat) loputusvahendipaaki. Pesuvahend rikub loputusvahendipaagi.
- ▶ Ärge valage pesuvahendit (ka vedelat) AutoDosi (sõltub mudelist). Lahtine puhastusvahend rikub AutoDosi.
- ▶ Ärge valage pesuvahendit (ka vedelat) soolapaaki. Pesuvahend lõhub veepehmendusseadet.
- ▶ Kasutage ainult spetsiaalseid, võimalikult suureteralisi spetsiaalsoolasid või teisi puhtaid tööstussoolasid. Muud soolaliigid võivad sisaldada vees mittelahustuvaid osakesi, mis häirivad veepehmendusseadme tööd.

- ▶ Söögiriistakorviga nõudepesumasinate puhul (sõltub mudelist) paigutage terade ja harudega söögiriistad ohutustehnilistel põhjustel söögiriistakorvi suunaga alla. Üles suunatud noaterad ja kahvliharud võivad põhjustada vigastusi. Siiski saavad söögiriistad hõlpsamini puhtaks, kui asetate need söögiriistakorvi, käepidemed suunaga alla.
- ▶ Ärge peske masinas kuuma vett mitte taluvaid plastnõusid, nt ühekordseid topse või söögiriistu. Need võivad temperatuuri toimel deformeeruda.
- ▶ Kui kasutate taimeri lisafunktsiooni (sõltub mudelist), peab pesuvahendilahter olema kuiv. Vajadusel pühkige pesuvahendilahter kuivaks. Niiskes pesuvahendilahtris läheb pesuvahend tükki ja võib jääda täielikult välja uhtumata.
- ▶ Nõudepesumasina mahutavuse kohta vaadake peatükki “Tehniliised andmed”.

Tarvikud ja varuosad

- ▶ Kasutage üksnes Miele originaaltarvikuid. Kui paigaldate seadmele muid tarvikuid, kaotate õiguse garantiile ning ka tootmisgarantiile ja / või tootevastutusele.
- ▶ Miele annab pärast teie nõudepesumasina seeriatootmise lõppu kuni 15-aastase, kuid mitte lühema kui 10-aastase tarnegarantii talitlust säilitavatele varuosadele.

Transport

- ▶ Nõudepesumasina kahjustused võivad ohustada teie turvalisust. Kontrollige, ega nõudepesumasinal pole nähtavaid transpordikahjustusi. Ärge mitte kunagi kasutage kahjustunud nõudepesumasinat.
- ▶ Transportige nõudepesumasinat üksnes püstises asendis, et jääkvesi ei saaks voolata elektrilisse juhtseadmesse ja põhjustada tõrkeid.
- ▶ Transportiks tehke nõudepesumasin tühjaks ja kinnitage kõik lahised detailid, nt korvid, voolikud ja toitejuhtmed.

Märkused kasutusjuhendi kohta

Selles kasutusjuhendis kirjeldatakse mitut nõudepesumasina mudelit, millel on erinevad kõrgused.

Erinevaid nõudepesumasina mudeleid nimetatakse järgmiselt:

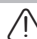
tavaline = 80,5 cm kõrgune (integreeritav seade)

või 84,5 cm kõrgune nõudepesumasin (eraldiseisev seade)

XXL = 84,5 cm kõrgune nõudepesumasin (integreeritav seade).

Märkused paigutuse kohta

Hoiatused

 Sellisel viisil märgistatud juhised sisaldavad ohutusalast teavet. Need hoiatavad võimalike kehavigastuste ja materiaalse kahju eest.

Lugege hoiatused hoolikalt läbi ning järgige neis antud tegevusjuhiseid ja käitumisreegleid.

Märkused

Juhised sisaldavad teavet, mida peab eriti järgima.
Neid tähistatakse laia raamiga.

Lisateave ja märkused

Lisainfot ja -märkuseid tähistatakse kitsa raamiga.

Üleskutsed toiminguteks

Nõudepesumasina käsitsemist tähistatakse märgistusega tegevusjuhistega. Need selgitavad sammhaaval tegevusprotsessi.

Iga toimingüleskutse ees on must ruut.

Näide:

■ Valige soovitud seadistus ja kinnitage nupuga OK.

Ekraan

Teave, mida esitatakse nõudepesumasi-
na ekraani kaudu, on tähistatud erilise kirjatüübiga, mis matkib ekraanikirja.

Näide:

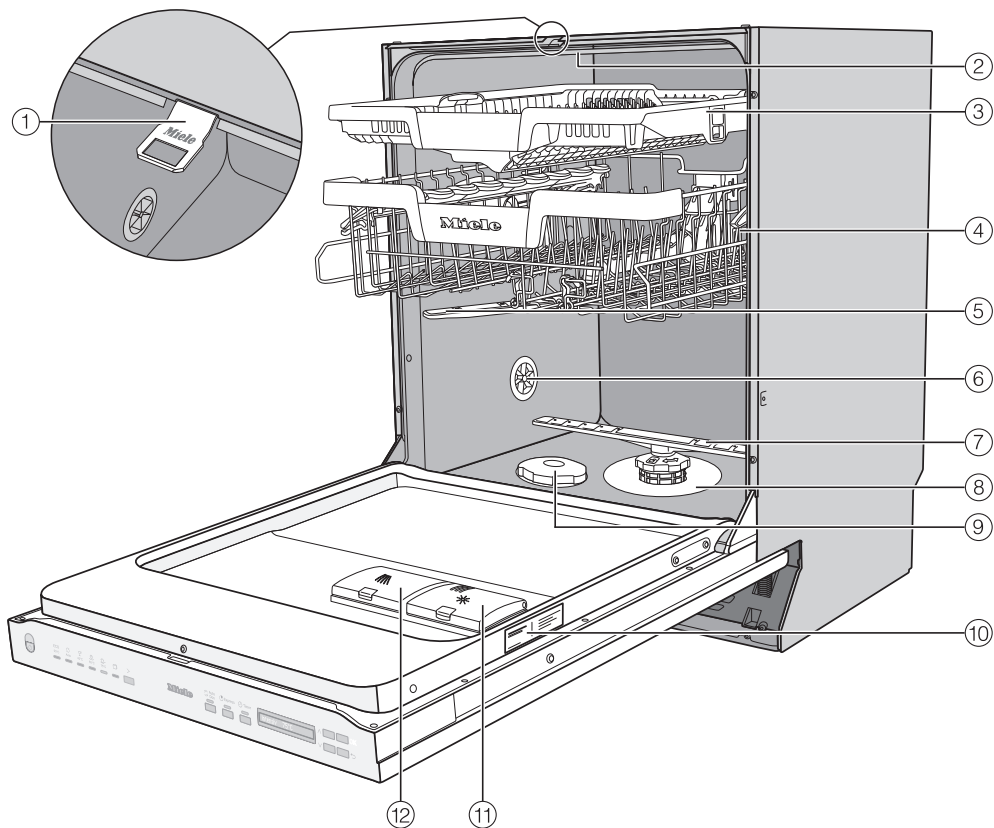
kui ekraanil kuvatakse teade Bitte Tür schließen ...

Tarnekomplektis sisaldub:

- nõudepesumasin,
- kasutusjuhend nõudepesumasina kasutamiseks,
- montaažjuhend nõudepesumasina paigaldamiseks,
- erinevad paigaldustarvikud nõudepesumasina paigaldamiseks (vt montaažjuhendit),
- täitelehter spetsiaalsoolaga täitmiseks,
- vajaduse korral lisatrükised ja lisad.

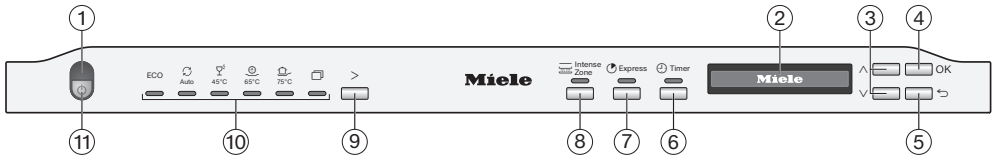
Seadme kirjeldus

Seadme ülevaade



- | | |
|---|-----------------------|
| ① Ukse sulgemissiin | ⑦ Alumine pihustitoru |
| ② Ülemine pihustitoru | ⑧ Filtrikomplekt |
| ③ 3D-MultiFlex-söögiiristasahtel (sõltuvalt mudelist) | ⑨ Soolapaak |
| ④ Ülemine korv (sõltub mudelist) | ⑩ Tüübisilt |
| ⑤ Keskmise pihustitoru | ⑪ Loputusvahendipaak |
| ⑥ Õhutusventiil | ⑫ Pesuvahendilahter |

Juhtpaneel



- ① Optiline funktsioonikontroll
Käimasoleva pesuprogrammi kuvamiseks suletud ukse korral.
- ② Ekraan
Lisateabe saamiseks vaadake peatüki "Seadme kirjeldus" jaotist "Ekraani talitusviis".
- ③ Nupud ∇/Δ
Programmi valimine.
Kuvatavate väärtuste muutmise.
Menüü lehitsemise.
- ④ Nupp OK
Kuvatavate menüüpunktide ja väärtuste valimine.
Teadete kinnitamine.
- ⑤ Nupp \leftarrow zurück
Eelmisele menüütasandile liikumine või eelnevalt seadistatud väärtuste tühistamine.
- ⑥ Nupp \oplus Timer
Hilisema programmikäivituse valimine.
- ⑦ Nupp Express
Programmi kestuse lühendamine.
- ⑧ Nupp IntenseZone
Puhastusjõudluse suurendamine alustamises korvis.
- ⑨ Programmivalikunupp \rightarrow
Programmi valimine.
- ⑩ Programmivalik

ECO	= ECO
Auto	= automaatne 45–65 °C
$\text{45}^\circ\text{C}$	= õrn 45 °C
$\text{65}^\circ\text{C}$	= QuickPowerWash 65 °C
$\text{75}^\circ\text{C}$	= intensiivne 75 °C
Icon	= muud programmid / seadistused
- ⑪ Nupp Ein / Aus
Nõudepesumasina sisse- ja väljalülitamine.

Seadme kirjeldus

DE	ET
Auto 45–65 °C	Automaatne 45–65 °C
AutoDos	Automaatne doseerimine
AutoOpen	Automaatne avamine
Bitte Tür schließen	Sulgege uks
Display-Helligkeit	Ekraani heledus
ECO	Ökonoomne
ECO 50 °C	Ökonoomne 50 °C
EcoFeedback	Energia- ja veekulu
Ein / Aus	Sisse / välja
Einstellungen	Seadistused
Ende	Lõpp
Energie	Energia
Express	Kiirpesu
Extra sauber	Eriti puhas
Extra trocken	Eriti kuiv
ExtraLeise 55 °C	Eriti vaikne 55 °C
Fehler FXX	Viga FXX
FehlerTür	Ukse viga
Fein 45 °C	Õrn 45 °C
Gerätepflge	Seadmehooldus
Gerät ausschalten	Lülita seade välja
Gesamtverbrauch	Kogutarbimine
Händler	Edasimüüja
Hygienezyklus	Hügieenitsükkel
IntenseZone	Intensiivne pesu alumises korvis
Intensiv 75 °C	Intensiivne 75 °C
ja	Jah

Seadme kirjeldus


DE	ET
Klarspüler	Loputusvahend
Klarspüler einfüllen	Lisage loputusvahendit
Mangelanzeigen	Vahendite lisamise teated
max.	Max
Memory	Mälu
Normal 60 °C	Tavaline 60 °C
Ohne Oberkorb 65°C	Ilma ülemise korvita 65 °C
OK	OK
QuickPower Wash 65 °C	Intensiivne kiirpesu 65°C
QuickPowerWash	Intensiivne kiirpesu
Salz einfüllen	Lisage soola
Sieb kontrollieren	Kontrollige sõelfiltrit
Softwareversion	Tarkvaraversioon
SolarSpar	Eelsoojendatud veega pesemine
Sprache	Keel
Summer	Sumisti
Timer	Taimer
Verbrauch	Tarbimine
Verbrauch ("EcoFeedback")	Tarbimine (energia- ja veekulu)
Verbrauch (OK)	Tarbimine (OK)
Verbrauchsanzeige	Tarbimiskuva
Wasser	Vesi
Wasserablauf	Vee äravool
Wasserhahn öffnen	Avage veekraan
Wasserhärte	Vee karedus
Wasserzulauf	Vee sissevool
Waterproof	Veelekke kaitsesüsteem

Seadme kirjeldus

DE	ET
weitere Programme / Einstellungen	Muud programmid / seadistused
Werkeinstellungen	Tehaseseadistused
zurück	Tagasi
zurücksetzen	Lähtestamine
Zwischenspühlen	Vaheloputus


Ekraani talitlusviis

Ekraanilt saate valida või seadistada järgmist:





- programm
- taimer
- Einstellungen 

Ekraanil saab kuvada järgmist:


- programmi etapp
- programmi eeldatav järelejäänud aeg
- energia- ja veekulu (EcoFeedback)
- võimalikud veateated ja juhised


Energia säästmiseks lülitub nõudepesumasin mõne minuti pärast välja, kui te ei ole selle aja jooksul ühtegi nuppu vajutanud. Nõudepesumasina uuesti sisselülitamiseks vajutage nuppu .

Nupuga OK kinnitate teated või seadistused ning liigute järgmisse menüüsse või järgmisele menüütasandile.

Valiku  *weitere Programme / Einstellungen* all kuvatakse ekraanil paremal pool keritavat tulpa . Siin leidub rohkem valikuvõimalusi. Neid valikuvõimalusi saab kuvada nuppudega  .

Menüüs “Einstellungen” saate nõudepesumasina juhtsüsteemi kohandada vastavalt nõuetele (vt peatükki “Seadistused”).

Seadistatud valik on tähistatud märksümboliga .

Kui soovite alammenüüst lahkuda, vajutage nuppu  *zurück*.

Kui te mitme sekundi jooksul ei vajuta ühtegi nuppu, liigub ekraan tagasi eelmisele menüütasandile. Sel juhul peate seadistusi kordama.

Teie panus keskkonna heaks

Pakendi suunamine jäätme- käitlusesse

Pakend on ette nähtud käitlemiseks ja kaitseb seadet transpordikahjustuste eest. Pakendimaterjalid on valitud keskkonnakaitsealastest ja käitlemistehnilisest seisukohtadest lähtudes ja on üldiselt korduskasutatavad.

Pakendi tagastamine materjaliringlusse säästab toorainet. Kasutage materjalipõhiseid väärtuslike materjalide kogumispunkte ja tagastusvõimalusi. Transpordipakendid võtab tagasi Miele edasimüüja.

Vana seadme utiliseerimine

Elektri- ja elektroonikaseadmed sisaldavad mitmesuguseid väärtuslikke materjale. Samuti sisaldavad need teatud aineid, segusid ja detaile, mis olid vajalikud seadme toimimiseks ja ohutuse tagamiseks. Olmeprügi hulgas ja vale käitlemise korral võivad need kahjustada inimese tervist ja keskkonda. Seetõttu ärge visake oma vana seadet olmeprügi hulka.



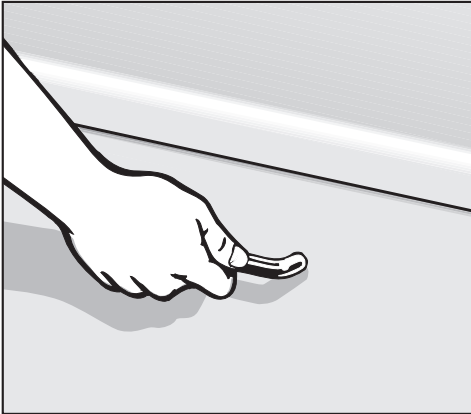
Selle asemel kasutage elektri- ja elektroonikaseadmete tasuta äraandmiseks ja taaskasutusse suunamiseks ametlikke kogumis- ja tagastuspunkte kohaliku omavalitsuse, edasimüüja või Miele juures. Võimalike isikuandmete kustutamise eest äravisatavast seadmevastutuse seaduse järgi teie. Seaduse järgi olete kohustatud eemaldama patareid ja akud, mis ei ole seadmesse püsivalt integreeritud, samuti lambid, mida saab ilma lõhkumata eemaldada, ilma neid lõhkumata. Viige need sobivasse kogumiskohta, kus need saab tasuta ära anda. Hoolitsege selle eest, et vana seade oleks kuni äraviimiseni laste eest kaitstud.

Iga nõudepesumasina tööd kontrollitakse tehases. Selle kontrollimise tõttu jäävad masinasse veejäägid, mis ei tähenda, et nõudepesumasinat on juba kasutatud.

Ukse avamine

Uks avaneb mõnes programmis automaatselt praokile, et kuivatamist parandada.

Saate selle funktsiooni ka välja lülitada (vt peatüki “Seadistused” jaotist “AutoOpen”).



- Ukse avamiseks tõmmake käepidemest.
- Tõmmake uks täielikult riivistusest välja.

Sisselülitatud funktsiooniga “AutoOpen” programmi lõppedes liigub ukse sulgemissiin sisse.

Ärge hoidke ukse sulgemissiini sisseliikumisel kinni, muidu võib tekkida tehniline tõrge.

Kui avate ukse masina töötamise ajal, katkestatakse pesemise funktsioonid automaatselt.

⚠ Kuumast veest põhjustatud põletusohu.

Seadme töötamise ajal võib vesi nõudepesumasinas kuum olla. Seepärast avage uks seadme töötamise ajal väga ettevaatlikult.

⚠ Automaatselt avanev uks võib põhjustada vigastusohu.

Uks võib programmi lõpus automaatselt avaneda.

Hoidke ukse avamiseks vajalik ala vabana.

Ukse sulgemine

- Lükake nõudekorvid sisse.
- Vajutage uks kuni lukustumiseni kinni.

⚠ Sulguv uks põhjustab muljumisohu.


Ukse sulgemisel võivad sõrmed ukse vahele jääda.

Ärge asetage kätt ukse sulgemisalasse.

Esmakordne kasutuselevõtt

Põhiseadistused

Nõudepesumasina sisselülitamine

- Avage uks.
- Lülitage nõudepesumasin nupu  abil sisse.

Nõudepesumasina sisselülitamisel kuvatakse tervituskuva.

Ekraani talitlusviisi kohta vt peatüki “Seadme kirjeldus” jaotist “Ekraani talitlusviis”.

Keele seadistamine

Ekraanile ilmub automaatselt keele seadistamise menüü.

- Valige nuppudega \vee/\wedge soovitud keel ja ka riik ning kinnitage nupuga *OK*.

Lisateabe saamiseks keele seadistamise kohta vaadake peatüki “Seadistused” jaotist “Keel”.

Seadistatud keel on tähistatud märksümboliga \checkmark .

Vee kareduse seadistamine

Ekraan liigub vee kareduse seadistamisele.

- Programmeerige nõudepesumasin täpselt oma vee karedusastmele.
- Vajadusel küsige vee täpset karedusastet kohalikust veevarustusettevõttest.
- Programmeerige kõikuva veekareduse (nt 10–15 °dH) korral alati kõrgem väärtus (praegusel juhul 15 °dH).

Hilisemal võimalikul pöördumisel klienteendindusse lihtsustate tehniku tööd, kui teate vee karedusastet.

Seepärast märkige vee karedus siia:

_____ °dH

Tehaseseadistustes on programmeeritud vee karedus 14 °dH.

- Seadistage oma maja vee karedus ja kinnitage nupuga *OK*.

Lisateabe saamiseks veekareduse seadistamise kohta vaadake peatüki “Seadistused” jaotist “Vee karedus”.

Seejärel kuvatakse juhiseid.

Pärast juhiste nupuga OK kinnitamist võidakse kuvada kahte vahendite lisamise teadet ☞ Salz einfüllen ja ✱ Klar-spüler einfüllen.

- Vajaduse korral lisage soola ja loputusvahendit (vt peatüki “Esmakordne kasutuselevõtt” jaotisi “Spetsiaalsool” ja “Loputusvahend”).
- Kinnitage teated nupuga OK.

Ekraanil kuvatakse korraks valitud programmi ja vastav märgutuli põleb.

Seejärel võidakse kuvada mõneks sekundiks valitud programmi elektrienergia ja vee tarbimisprognoosi.

Seejärel liigub ekraan valitud programmi eeldatava kestuse näidule.

Esmakordne kasutuselevõtt

Spetsiaalsool

Heade pesutulemuste saavutamiseks on nõudepesumasinal vaja pehmet (vähese lubjasisaldusega) vett. Kareda vee korral ladestuvad nõudele ja pesukambri seintele valged jäägid.


Seetõttu tuleb vett karedusega üle 5 °dH pehmendada. Integreeritud veepehmdusseadme korral toimub see automaatselt. Veepehmdusseade on mõeldud kasutamiseks veekaredusega kuni 70 °dH.

Veepehmdusseadme funktsiooni säilitamiseks peab veepehmdajat regulaarselt regenereerima. Regenereerimine toimub iga üheksanda programmi ajaks. Vastava järgneva programmi alguses on selle protsessi jaoks vaja lisaks 4,4 l vett, energiatarve tõuseb 0,015 kWh võrra ja programm pikeneb u 3 minuti võrra. Need andmed kehtivad üksnes programmi ECO jaoks veekareduse 14 °dH juures. Muude programmide ja veekareduste korral on regenereerimise sagedus teine.

Regenereerimiseks vajab veepehmdusseade spetsiaalsoola.


Kombineeritud pesuvahendite kasutamisel võite sõltuvalt vee karedusest (< 21 °dH) soola kasutamisest loobuda (vt peatüki “Pesuvahendid” jaotist “Pesuvahendite liigid”).

Kui vee karedus on pidevalt **alla 5 °dH, ei ole vaja** soola lisada. Soola lisamise teade lülitub pärast vee kareduse vastavat seadistamist automaatselt välja (vt peatüki “Seadistused” jaotist “Vee karedus”).

 Pesuvahend põhjustab veepehmdusseadmes kahjustusi.

Pesuvahend lõhub veepehmdusseadet.

Ärge valage pesuvahendit (ka vedelat) soolapaaki.

 Sobimatud soolaliigid võivad põhjustada kahjustusi.

Mõned soolaliigid võivad sisaldada vees mittelahustuvaid osakesi, mis häirivad veepehmdusseadme tööd.

Kasutage ainult spetsiaalseid, võimalikult suureteralisi spetsiaalsoolasid või teisi puhtaid tööstussoolasid.

Kui kasutate mitmeotstarbelisi pesuvahendeid püsivalt ja teid soola ja loputusvahendi lisamise teated segavad, saab mõlemad teated koos välja lülitada (vaadake peatüki “Seadistused” jaotist “Vahendite lisamise teated”).

Kui te enam mitmeotstarbelist pesuvahendit ei kasuta, lisage soola ja loputusvahendit. Vajaduse korral lülitage vahendite lisamise teated uuesti sisse.

Esimene soolaga täitmine

Enne esimest soolaga täitmist tuleb soolapaaki valada umbes 2 l vett, et sool saaks lahustuda.

Pärast masina kasutuselevõtmist on soolapaagis alati piisavalt vett.

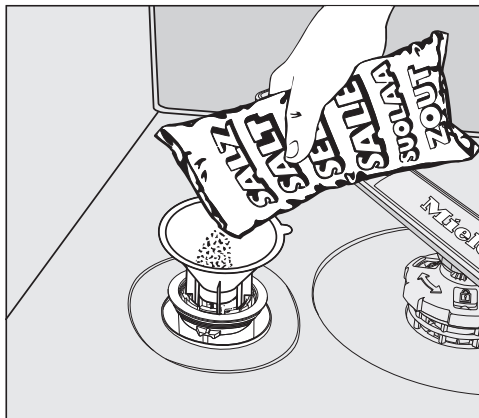
- Eemaldage alumine korv masinast ja avage soolapaagi kork.

⚠ Soolalahusest põhjustatud korrosioonioht.

Soolapaagi kaane igal avamisel voolab paagist vett või soolalahust välja. Ülevoolanud soolalahus võib pesukambris ja pestavatel nõudel korrosiooni põhjustada.

Seepärast avage soolapaak vaid soolaga täitmiseks.


- Täitke soolapaak esmalt u 2 l veega.



- Asetage täitelehter kohale ja valage soolapaaki nii palju soola, kuni see on täis. Soolapaak mahutab sõltuvalt soolaliigist kuni 2 kg soola.
- Puhastage täiteava soolajääkidest. Keerake seejärel soolapaagi kork tagasi kinni.
- Käivitage iga kord pärast soola lisamist ja soolapaagi kaane iga avamist kohe programm ☺ 65 °C *QuickPowerWash* programmifunktsiooniga 🌀 *Express* ilma pestavate nõudeta, et võimalikku ülejooksnud soolalahust lahjendada ja seejärel välja pumbata.

Esmakordne kasutuselevõtt



Soola lisamine

- Lisage pärast programmi lõppu soola, niipea kui ekraanil kuvatakse vahendite lisamise teade  Salz einfüllen.
- Kinnitage nupuga OK.

Soola lisamise teade kustub.

 Soolalahusest põhjustatud korrosioonioht.

Ülevoolanud soolalahus võib pesukambris ja pestavatel nõudel korrosiooni põhjustada.

Käivitage soolapaagi kaane iga avamise järel kohe programm  65 °C *QuickPowerWash* programmifunktsiooniga  *Express* ilma pestavate nõudeta. Sellega on võimalik ülejooksnud soolalahus lahjendada ja lõpuks välja pumbata.


Kui soola kontsentratsioon ei ole piisavalt suur, võib soola lisamise märgutuli põleda edasi ka pärast soola lisamist. Sellisel juhul kinnitage see veel kord nupuga OK.

Soola lisamise teade on välja lülitatud, kui olete programmeerinud nõudepesumasinas vee kareduse alla 5 °dH.

Loputusvahend

Loputusvahend on vajalik, et kuivatamisel voolaks vesi nõudelt kilena maha ja nõud pärast pesemist paremini kuivaksid.


Paak täidetakse loputusvahendiga ja seda doseeritakse seadistatud koguses automaatselt.

 Käsinõudepesuvahend põhjustab kahjustuste ohtu.

Käsinõudepesuvahend rikub loputusvahendipaagi.

Lisage üksnes kodumajapidamises kasutatava nõudepesumasina loputusvahendit.

Alternatiivina võite kasutada 10% vedelat sidrunhapet. Nõud jäävad siis niiskemaks ja plekilisemaks kui loputusvahendit kasutades.

 Happed põhjustavad kahjustuste ohtu.

Suurema kontsentratsiooniga happed võivad nõudepesumasinat kahjustada.

Ärge mitte mingil juhul kasutage kangemat sidrunhapet.

Kui kasutate nõudepesuks eranditult vaid mitmeotstarbelisi pesuvahendeid, ei ole vaja loputusvahendit lisada.

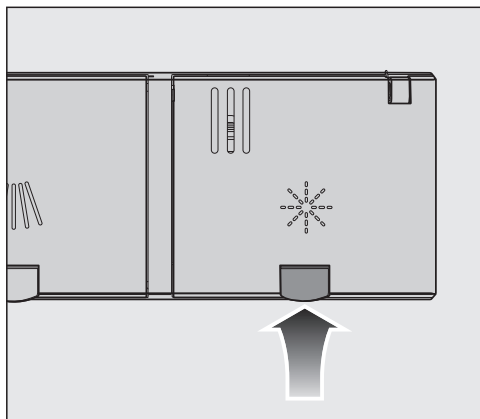
Siiski on pesu- ja loputustulemus parem, kui kasutate eraldi pesuvahendit, soola ja loputusvahendit.

Kui kasutate mitmeotstarbelisi pesuvahendeid püsivalt ja teid soola ja loputusvahendi lisamise teated segavad, saab mõlemad teated koos välja lülitada (vaadake peatüki "Seadistused" jaotist "Vahendite lisamise teated").

Kui te enam mitmeotstarbelist pesuvahendit ei kasuta, lisage soola ja loputusvahendit. Vajaduse korral lülitage vahendite lisamise teated uuesti sisse.

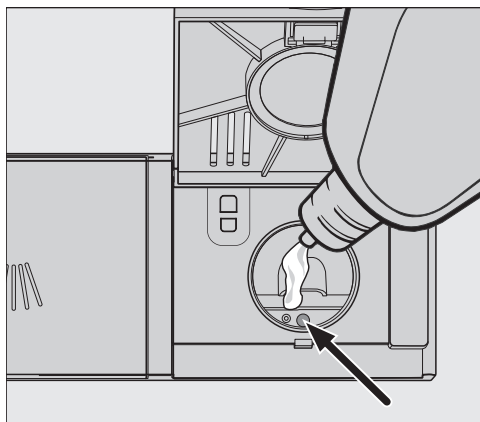
Esmakordne kasutuselevõtt

Loputusvahendi lisamine



- Tõstke loputusvahendipaagi ✱ kaane kollane nupp üles.

Kaas hüppab lahti.



- Valage vaid nii palju loputusvahendit sisse, et horisontaalselt avatud ukse korral värvub täitetasemenäidik (nool) tumedaks.

Loputusvahendipaak mahutab u 110 ml.

- Sulgege kaas, nii et see kindlalt fikseerub, muidu võib vesi pesemise ajal loputusvahendi paaki tungida.

- Kui loputusvahendit valgus ka täiteava kõrvale, pühkige see hoolikalt ära, et vältida liiga tugevat vahutamist järgmises programmis.

Optimaalse pesemistulemuse saavutamiseks saate kohandada loputusvahendi doseerimiskogust (vt peatüki “Seadistused” jaotist “Loputusvahend”).

Loputusvahendi lisamine

Kui kuvatakse vahendite puudumise teadet ✱ Klarspüler einfüllen, on alles jäänud ainult 2–3 pesukorra jagu loputusvahendit.




- Lisage loputusvahendit õigeaegselt.
- Kinnitage nupuga OK.

Loputusvahendi lisamise teade kustub.


Seadistustega saate nõudepesumasi-
na juhtsüsteemi kohandada vastavalt
muutuvatele nõudmistele.

Seadistusi saab igal ajal muuta.

Seadistuste avamine

- Lülitage nõudepesumasin nupu  abil sisse, juhul kui see on veel välja lülitatud.
- Valige programmivalikunupuga  lisafunktsioon  "muud program-
mid/seadistused".

Ekraanil kuvatakse esimest lisaprogrammi.


- Valige nuppudega \vee/\wedge menüüpunkt
Einstellungen  ja kinnitage nupuga
OK.


Ekraanil kuvatakse seadistusmenüü esimest punkti.

Ekraani talitlusviisi kohta vt peatüki
"Seadme kirjeldus" jaotist "Ekraani ta-
litlusviis".

Seadistuste muutmine

- Valige nuppudega \vee/\wedge menüüpunkt,
mida soovite muuta, ja kinnitage nu-
puga OK.

Valitud alammenüü seadistus on tähis-
tatud märkesümboliga .

- Valige nuppudega \vee/\wedge soovitud sea-
distus ja kinnitage nupuga OK.
- Kui soovite alammenüüst lahkuda,
vajutage nuppu  (tagasi).

Ekraan liigub eelmisele menüütasandile.

Seadistuste lõpetamine


- Vajutage nuppu .


Ekraan liigub tagasi menüüsse .


Seadistused

Keel

Ekraani saab kuvada eri keeltes.

Alammenüü Sprache  kaudu saate kuvatavat keelt, samuti vajadusel riiki muuta.

Sõna Sprache  taga olev lipp on abiks, kui on seadistatud keel, millest te aru ei saa.

Sel juhul valige nii kaua menüüpunkti, mille taga kuvatakse lippu, kuni kuvatakse alammenüüd Sprache .

Wasserhärte

Nõudepesumasin on varustatud veepehmendusseadmega.

- Programmeerige nõudepesumasin täpselt oma vee karedusastmele.
- Vajadusel küsige vee täpset karedusastet kohalikust veevarustusettevõttest.
- Programmeerige kõikva veekareduse (nt 10–15 °dH) korral alati kõrgem väärtus (praegusel juhul 15 °dH).

Kui teil on oma maja vee karedusaste teada muu ühikuna kui °dH, teisendage see järgmiselt:

$$1 \text{ °dH} = 0,18 \text{ mmol/l} = 1,78 \text{ °fH}$$

Vee kareduse seadistamine

- Valige oma maja veekaredus ja kinnitage nupuga OK.

Klarspüler

Optimaalse pesutulemuse saavutamiseks saate kohandada loputusvahendi doseerimiskogust.

Doseerimiskogust saab seadistada vahemikus 0 kuni 6 ml.

Tehases on seadistatud 3 ml.

Doseeritud loputusvahendi kogus võib programmide automaatse kohandamise tõttu osutuda suuremaks, kui oli seadistatud väärtus.

Kui nõudele jäävad plekid:

- seadistage suurem loputusvahendikogus.

Kui nõudele jäävad laigud või jutid:

- seadistage väiksem loputusvahendikogus.

Verbrauch (EcoFeedback)

Saate seadistada, kas kuvatakse valitud programmi elektri- ja veekulu. Seejuures kuvatakse enne programmi algust prognoositavat tarbimist ja pärast programmi lõppu tegelikku tarbimist. Selles menüüs saab kuvada kõigi kasutatud pesukordade energia ja vee kogutarbimist (vt peatüki “Keskkonnasõbralik nõudepesu” jaotist “Tarbimiskuva “EcoFeedback”).

Verbrauch kuvamine

- Valige menüüpunkt Verbrauchsanzeige ja kinnitage nupuga OK.
- Valige soovitud seadistus ja kinnitage nupuga OK.

Gesamtverbrauch kuvamine

- Valige menüüpunkt Gesamtverbrauch ja kinnitage nupuga OK.
- Nuppudega \vee/\wedge saate lasta kuvada väärtusi Energie ja Wasser jaoks.

Kogutarbimise väärtused saab lähtestada nullile.

- Valige menüüpunkt Zurücksetzen ja kinnitage nupuga OK.
- Valige menüüpunkt Ja ja kinnitage nupuga OK.
- Kinnitage teade nupuga OK.

Väärtused lähtestatakse nullile.

Seadistused

Display-Helligkeit

Ekraanikuva heledust saab seitsmel astmel muuta.

Summer

Aktiveeritud signaaltoonide korral signaalseeritakse pesuprogrammi lõppu ja võimalikke tekkinud vigu heliga.

Programmi lõpu signaaltoonid ja tõrke tekkimise hoiatustoon kõlavad neli korda lühikese intervalliga.

Signaaltoonid saab välja lülitada, et need programmi lõpus ei kõlaks.

Tõrke korral kõlavat hoiatustooni ei saa välja lülitada.

Mangelanzeigen

Kui kasutate mitmeotstarbelisi pesuvahendeid või pesuvahendi automaatset doosierimist Miele PowerDiskide abil (kui on olemas) püsivalt ja teid soola ja loputusvahendi lisamise teated segavad, saab mõlemad teated koos välja lülitada (vaadake peatüki Seadistused jaotist Vahendite lisamise teated).

Kui te enam mitmeotstarbelist pesuvahendit ei kasuta, lisage soola ja loputusvahendit. Lülitage vahendite lisamise teated uuesti sisse.

AutoOpen

Uks avaneb mõnes programmis automaatselt praokile, et kuivatamist parandada.

Selle funktsiooni saate välja lülitada.



Veeaurust põhjustatud kahjustuste oht.

Veeaur võib õrnu tööplaadiservi kahjustada, kui avate pärast programmi lõppemist ukse ja ventilaator enam ei tööta.

Kui olete ukse automaatse avanemise välja lülitanud ja sellele vaatamata soovite pärast programmi lõppemist ust avada, siis avage uks lõpuni.

Extra sauber

Selle funktsiooni saab valida selleks, et programmide puhastusjõudlust tõsta.

Selle funktsiooni aktiveerimisel pikeneb programmi kestus ja tõuseb pesutemperatuur. Vee- ja energiakulu võivad tõusta.

Kui funktsioon lülitatakse sisse, kehtib see kõigi programmide jaoks, kuni see taas välja lülitatakse (v.a programmis *ECO*).

Extra trocken

Selle funktsiooni abil saab parandada programmide kuivatusjõudlust.

Selle funktsiooni aktiveerimisel pikeneb programmi kestus ja tõuseb loputus-temperatuur. Energiakulu võib tõusta.

Kui funktsioon lülitatakse sisse, kehtib see kõigi programmide jaoks, kuni see taas välja lülitatakse (v.a programmis *ECO*).

2. Zwischenspülen

Selle funktsiooni saab valida selleks, et parandada teise vaheloputusega programmide puhastusjõudlust.

Selle funktsiooni aktiveerimisel võib veekulu tõusta.

Kui funktsioon lülitatakse sisse, kehtib see kõigi programmide jaoks, kuni see taas välja lülitatakse (v.a programmis *ECO*).

Hygienezyklus

Peamiselt madala pesutemperatuuriga pesuprogrammide (< 50 °C) kasutamisel on pesukambris oht bakterite ja eba-meeldiva lõhna tekkeks (vt peatüki “Puhastamine ja hooldus” jaotist “Hügieenitsükkel”).

Kui funktsioon on sisse lülitatud, kuvatakse pärast madala temperatuuriga programmide mitmekordset kasutamist teadet, mis soovitab kasutada kõrge temperatuuriga programmi.

Seadistused

Wärmespeicher

See nõudepesumasin on varustatud soojussalvestiga (vt peatüki “Keskkonnasõbralik nõudepesu” jaotist “EcoTech”-soojusvaheti”).

Zustand valimine

Kui te ei soovi soojussalvestit kasutada, võite selle funktsiooni välja lülitada. Seeläbi tõuseb energiakulu.

- Valige menüüpunkt Zustand.
- Valige soovitud seadistus ja kinnitage nupuga OK.

Manuell entleeren

Soojussalvesti saab nt pikemaks äraolekuks või transpordiks käsitsi tühendada.

- Seepärast tagage, et nõudepesumasin oleks nõuetekohaselt ühendatud.
- Valige menüüpunkt Manuell entleeren.

Protsess käivitub kohe.

Softwareversion

Klienditeeninduse kutsumise tarbeks saate lasta kuvada nõudepesumasina elektroonika tarkvaraversiooni.

Händler

Ainult edasimüüjatele.

Nõudepesumasin on varustatud demorežiimiga edasimüüjate jaoks.

Werkeinstellungen

Kõik nõudepesumasina seadistused saab lähtestada tehaseseadistustele.

- Valige Zurücksetzen ja kinnitage nupuga OK.

Säästlik pesemine

See nõudepesumasin peseb äärmiselt vee- ja energiasäästlikult.

Säästlikkuse parandamiseks järgige allpool toodud nõuandeid.

- Masinas pesemine on reeglina vee- ja energiasäästlikum kui käsitsi pesemine.
- Eelloputus voolava vee all ei ole vajalik ja see suurendab tarbetult vee- ja energiakulu.
- Kasutage nõudekorvide maht täielikult ära, kuid ärge koormake masinat üle. Nii pesete kõige ökonoomsemalt ning säästate energiat ja vett.
- Valige programm, mis vastab nõude tüübile ja määrumisastmele (vt peatükki "Programmide ülevaade").
- Valige energiasäästlikuks pesemiseks programm *ECO*. See programm sobib normaalselt määratud nõude pesemiseks ning on energia- ja veekulu seisukohalt kõige tõhusam.
- Järgige pesuvahenditootja doseerimissoovitusi.
- Pulbriliste või vedelate pesuvahendite kasutamisel vähendage pesuvahendi kogust $\frac{1}{3}$ võrra, kui nõudekorvid on vaid poolenisti täis.
- Nõudepesumasina saab ühendada sooja veega. Soojaveeühendus on eriti sobilik siis, kui sooja vett saadakse energeetiliselt soodsamalt, nt kasutatakse päikeseenergiat koos tsirkulatsioonipumbaga.
Elektriküttega seadmete puhul soovitate ühendamist külma vee toruga.

Keskkonnasõbralik nõudepesu

Tarbimiskuva EcoFeedback

Funktsiooni “Verbrauch” abil saate teavet nõudepesumasina energia- ja veetarbimise kohta (vt peatüki “Seadistused” jaotist “Tarbimine”).

Ekraanil võidakse kuvada järgmist teavet:

- tarbimisprognoos enne programmi käivitumist
- tegelik tarbimine programmi lõpus
- nõudepesumasina kogutarbimine

1. Tarbimisprognoos

Pärast programmi valimist kuvatakse esmalt programminime ja seejärel mõneks sekundiks prognoositavat energia- ja veetarbimist \ominus ja veetarbimist Δ .

Tarbimisprognoosi kujutatakse joondiaagrammina. Mida rohkem jooni (■■■) kuvatakse, seda rohkem energiat või vett kulub.

Väärtused muutuvad sõltuvalt programmist, programmifunktsioonidest, ümbritsevatest tingimustest ja nõude kogusest.

Ekraan liigub automaatselt tarbimisprognoosilt programmi lõpuni jääva aja kuvale.

Tarbimisprognoos on tehaseseadistuse-na sisse lülitatud. Saate kuva ka välja lülitada (vt peatüki “Seadistused” jaotist “Tarbimine”).

2. Tarbimise kuvamine

Programmi lõpus saate kuvada lõppenud programmi tegelikku energia- ja veetarbimist.

- Kinnitage teade Verbrauch (OK) nupuga OK.

Nõudepesumasina väljalülitamisel pärast programmi lõppu kustutatakse lõppenud programmi tegelikud tarbimisväärtused.

3. Kogutarbimine

Kuvada saab teie nõudepesumasina kõigi kasutatud programmide energia ja vee kogutarbimist (vt peatüki “Seadistused” jaotist “Tarbimine”).


Soojussalvesti

See nõudepesumasin on varustatud soojussalvestiga, kus energia säästmiseks eelsoojendatakse ja säilitatakse pesu jaoks värsket vett. Pesukorra lõpu paiku täidetakse soojussalvesti taas värsket veega, mida säilitatakse seal järgmise pesukorrani.

Kui te ei soovi seda funktsiooni kasutada, saate selle välja lülitada (vt peatüki “Seadistused” jaotist “Soojussalvesti”).

Kui soojussalvestis olevat vett ei ole mitu nädalat kasutatud, lastakse vesi hügieenikaalutlustel automaatselt välja ja pumbatakse ära. See protsess kestab mõne minuti ja käivitatakse nii väljalülitatud nõudepesumasina kui ka avatud ukse korral.

Seepärast jälgige, et nõudepesumasin oleks nõuetekohaselt ühendatud.

Ekraan jääb soojussalvesti tühjendamise ajaks pimedaks. Nupu  vajutamisel kuvatakse ekraanil teade Speicher entleeren. Selle protsessi ajal ei saa teisi funktsioone kasutada.

Automaatset tühendamist ei saa katkestada.

Järgmisel pesukorral suureneb vee- ja energiakulu.

Kui soovite nõudepesumasinat transportida, nt kolimisel, saate soojussalvesti käsitsi tühendada (vt peatüki “Seadistused” jaotist “Soojussalvesti”).

Soojussalvesti kasutamine on mõttekas vaid külma vee ühendusega.


Lülitage funktsioon välja, kui ühendate nõudepesumasina sooja vee ühendusega.

Nõude ja söögiriistade asetamine masinasse

Üldised juhised

Eemaldage nõudelt suured toidujäänused.

Eelloputus voolava vee all ei ole vajalik.

 Tuha, liiva, vaha, määrete või värvi põhjustatud kahjustuste oht.

Need ained määrivad nõudepesumasinat ja neid ei saa enam eemaldada.

Ärge peske nende plekkidega nõusid nõudepesumasinas.

Nõud võib asetada ükskõik millisesse kohta nõudekorvil. Arvestage seejuures järgmiste soovitusetega.

- Nõud ja söögiriistad ei tohi asetseta üksteise sees ega tohi üksteist kinni katta.
- Asetage nõud nii, et vesi saaks iga pinda korralikult uhta. Vaid nii saavad nõud puhtaks.
- Jälgige, et iga ese püsiks kindlalt paigal.
- Asetage kõik õõnsad anumad, nagu tassid, klaasid, potid jne korvidesse avaustega allpool.
- Ärge asetage kõrgeid ja kitsaid õõnsaid anumaid, nagu vahuveinipokaalid mitte korvi nurka, vaid keskmisse ossa. Seal ulatuvad veejoad õõnsatesse anumatesse paremini.
- Asetage sügava põhjaga nõud võimalikult kaldu, et vesi saaks neist välja voolata.
- Jälgige, et te ei blokeeriks pihustitorusid liiga kõrgete või läbi korvipilude tungivate esemetega. Proovige pihustitoru käega pöörates, kas see saab vabalt liikuda.

- Jälgige, et väikesed nõud ei kukuks läbi korvi pilude.

Asetage väikesed nõud, nt kaaned, seepärast söögiriistasahltisse või söögiriistakorvi (sõltub mudelist).

Toidud, näiteks porgand, tomat ja ketšup, võivad sisaldada looduslikke värvaineid. Need värvained võivad juhul, kui need satuvad koos nõudega suures koguses nõudepesumasinasse, plastnõude ja nõudepesumasina plastosade värvust muuta. Plastosade stabiilsust see värvimuutus ei mõjuta. Ka hõbedast söögiriistade pesemisel võivad plastosad värvi muuta.

Nõude ja söögiriistade asetamine masinasse

Pesemiseks sobimatud nõud:

- Puidust või puitosadega söögiriistad ja nõud: need kuluvad ja muutuvad inetuks. Peale selle ei sobi puitosadel kasutatavad liimid pesuks nõudepesumasinas. Tagajärg: puidust käepidemed võivad lahti tulla.
- Käsitööna valminud, nagu ka antiiksed, kaunistustega väärtuslikud vaasid või klaasid: need esemed ei ole pesumasinakindlad.
- Kuumust mittetaluvad plastesemed: need võivad deformeeruda.
- Vask-, messing-, tina- ja alumiiniumesemed: need võivad muuta värvi või tuhmuda.
- Glasuurile maalitud kaunistustega nõud: need võivad pärast mitmeid pesusid tuhmuda.
- Tundlikud klaasid ja kristallesemed: need võivad pärast pikemat kasutust muutuda häguseks.

Hõbe

Hõbe võib kokkupuutel väävlit sisaldavate toiduainetega värvi muuta. Nende hulka kuuluvad nt munakollane, sibul, majonees, sinep, kaunviljad, kala, kala soolamisvesi ja marinaadid.

Hõbe, mida on poleeritud **hõbedapoleeriga**, võib pärast lõppenud pesutsükli olla veel niiske või plekiline, kuna vesi ei jookse kilena maha.

Nõuanne: Kuivatage hõbe rätikuga.



Söövitavast pesuvahendist põhjustatud kahjustused.

Alumiiniumosadele (nt õhupuhastite rasvafiltrid) võivad tekkida materjali-kahjustused. Äärmisel juhul on tugeva keemilise reaktsiooni oht (nt gaasiplahvatus).

Ärge peske alumiiniumosi nõudepesumasinas tugevalt leeliseliste tööstuslike pesuvahenditega.

Nõuanne: Kasutage pesumasinakindlaid nõusid ja söögiriistu, millel on märg "võib pesta nõudepesumasinas".

Klaaside säästmine

- Klaasid võivad pärast mitmekordset pesu tuhmiks muutuda. Seepärast kasutage õrnade klaaside jaoks madala temperatuuriga programme (vt peatükki "Programmide ülevaade"). Tuhmiks muutumise oht on siis väiksem.
- Kasutage pesumasinakindlaid klaase, millel on märg "võib pesta nõudepesumasinas" või "nõudepesumasinakindlad" (nt Riedeli klaasid).
- Kasutage spetsiaalsete klaasikaitseainetega pesuvahendeid.

Nõude ja söögiriistade asetamine masinasse

Ülemine korv

Nõude ja söögiriistade paigutamiseks järgige ka peatüki “Nõude ja söögiriistade asetamine masinasse” jaotist “Paigutusnäited”.

Nõude paigutamine ülemisse korvi

⚠ Väljavoolav vesi võib põhjustada kahjustusi.

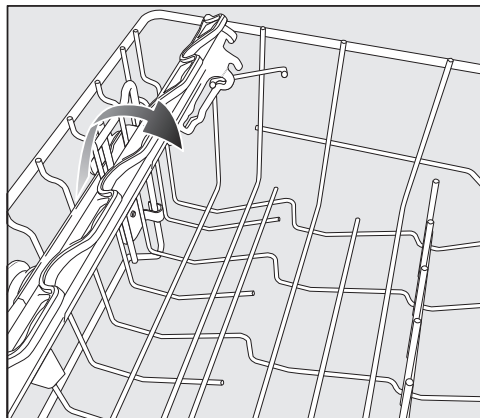
Pesemisel ilma ülemise korvita võib vesi nõudepesumasinast välja voolata.

Peske üksnes paigaldatud ülemise korviga (v.a programmiga Ohne Oberkorb, kui on olemas).

- Ülemisse korvi asetage väikesed, kerged, tundlikud esemed, nagu alustasid, tassid, klaasid, magustoidukausid. Ülemisse korvi võite panna ka madala poti.
- Üksikud pikad esemed, nagu kulbid ja vahukulbid, asetage risti ülemise korvi etteotsa.

FlexCare-tassialuse täitmine

Tassid, väikesed kausid ja muud madalad nõud saab asetada FlexCare-tassialusele. Asetage klaasid tassialuse najale, et need kindlalt paigal püsiksid.

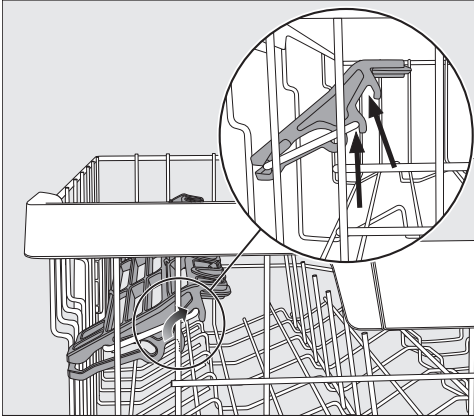


- Keerake tassialus alla.
- Kõrgete esemete masinasse asetamiseks keerake tassialus üles.

Nõude ja söögiriistade asetamine masinasse

FlexCare-tassialuse ümberpaigutamine

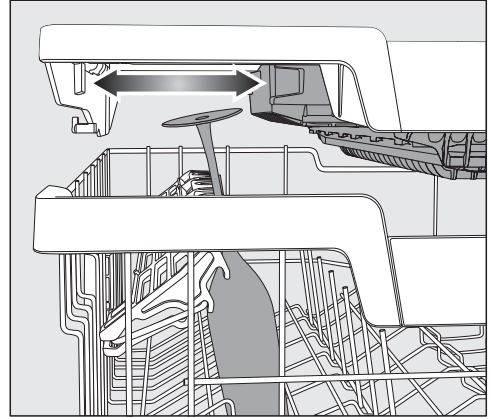
Tassialuse kõrgust ja sügavust saab kahe astme vahel muuta. Nii saate kõrgemaid nõusid paigutada tassialuse alla ja suuremaid anumaid asetada selle peale.



- Tõmmake tassialus üles ja laske sel fikseeruda soovitud asendis (vt nooled).

FlexCare-tassialuse hoiuavade täitmine

Tänu tassialuse hoiuavadele saab eelkõige pokaalid kindlalt kohale asetada.



- Keerake tassialus alla ja toetage klaasid hoiuavadesse.
- Vajadusel nihutage “3D MultiFlex”-sahtli vasakpoolset elementi, et teha ruumi kõrgemate klaaside jaoks (vt peatüki “Söögiriistad” jaotist “3D MultiFlex”-sahtel”).

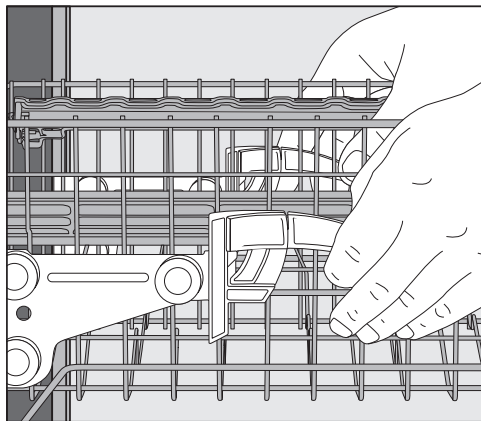
Nõude ja söögiriistade asetamine masinasse

Ülemise korvi ümberpaigutamine

Et saada ülemises või alumises korvis rohkem ruumi kõrgemate nõude jaoks, saate ülemist korvi kolme asendisse reguleerida (igas asendis erinevus u 2 cm).

Et vesi süvenditest paremini välja voolaks, saate ülemise korvi asetada ka kaldu. Jälgige siiski, et korvi saaks pesukambris segamatult liigutada.

- Tõmmake ülemine korv välja.



Ülemise korvi kõrgemale viimiseks:

- tõmmake korvi üles, kuni see lukustub.

Ülemise korvi madalamale viimiseks:

- tõmmake korvi külgedel asuvaid kangid üles.
- Reguleerige soovitud asendisse ja laske kangil jälle kindlalt lukustuda.

Paigutage ülemine korv ümber nii, et alumises korvis olevad kõrged nõud ei takistaks keskmist pihustitoru.

Nõude ja söögiriistade asetamine masinasse

Alumine korv

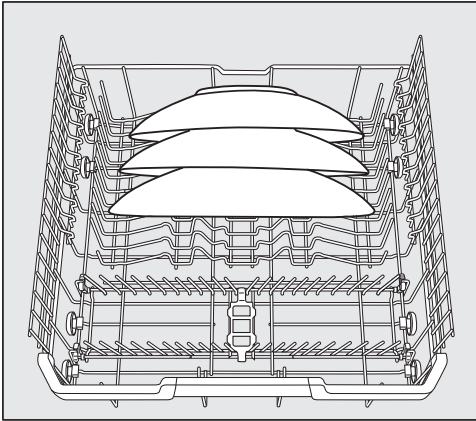
Nõude ja söögiriistade paigutamiseks vt peatüki “Nõude ja söögiriistade asetamine masinasse” jaotist “Paigutusnäited”.

Nõude paigutamine alumisse korvi

- Paigutage suured ja rasked esemed, nagu taldrikud, liuad, potid, kausid, alumisse korvi.
Te võite sinna panna ka klaase, tasse, väikeseid taldrikuid ja alustasse.

MultiComfort-piirkonna täitmine

Alumise korvi tagumist piirkonda kasutatakse tasside, klaaside, taldrikute ja pottide pesemiseks.



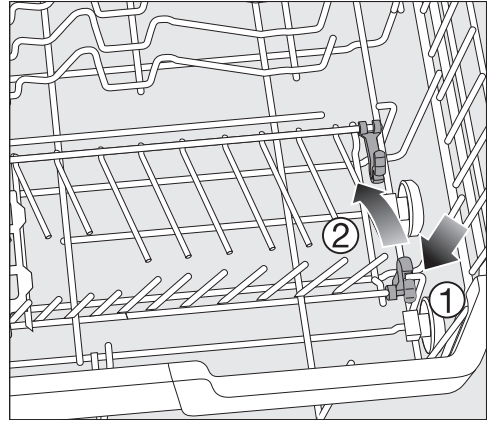
- Eriti suured taldrikud asetage alumise korvi keskele.

Nõuanne: Kui asetate taldrikud viltu, võite korvi paigutada taldrikuid läbi-mööduga kuni 35 cm.

Piide allakeeramine

Eesmised piired on mõeldud taldrikute, supitaldrikute, aluste, kausside ja alustasside paigutamiseks.

Võite mõlemad parempoolsed piired kokku panna, et teha rohkem ruumi suurtele nõudele, nt pottidele, pannidele ja kaussidele.



- Vajutage kollane kang alla ① ja suruge piired alla ②.

Nõude ja söögiriistade asetamine masinasse

Söögiriistasahtel / söögiriistakorv (sõltub mudelist)

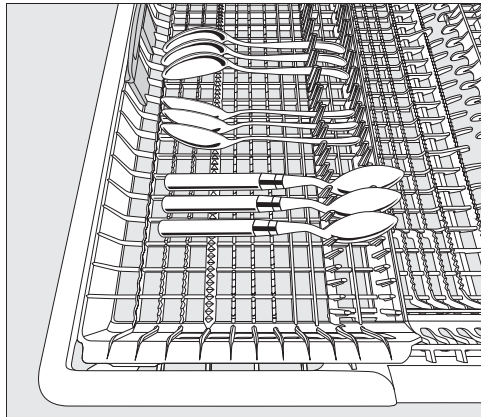
Nõude ja söögiriistade paigutamiseks vt peatüki “Nõude ja söögiriistade asetamine masinasse” jaotist “Paigutusnäited”.

- Paigutage söögiriistad 3D MultiFlex-sahtlisse või söögiriistakorvi (sõltub mudelist).

Nõude paigutamine 3D MultiFlex-sahtlisse

Kui paigutate noad, kahvlid ja lusikad eraldi lahtritesse, on teil neid pärast lihtsam välja võtta.

Et vesi saaks lusikatest jäägitult välja voolata, peavad lusikaosad lebama hammaslatil.



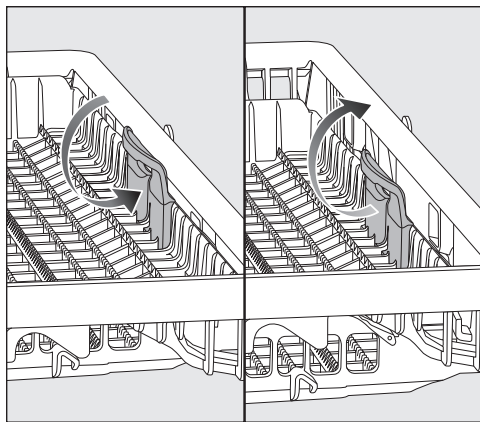
- Kui lusikad ei mahu koos käepidemega pulkade vahele, asetage lusikad käepidemega hammaslatile.

Vasakpoolset elementi saate nihutada keskele, et kõrgemaid nõusid ja pokaale saaks ülemisse korvi asetada.

Sahtli allalastud keskmisesse ossa saate paigutada suuri ja pikki söögiriistu.

Paigutage kõrged esemed (nt tordilabidas) nii, et need ei blokeeriks ülemist puhustitoru.

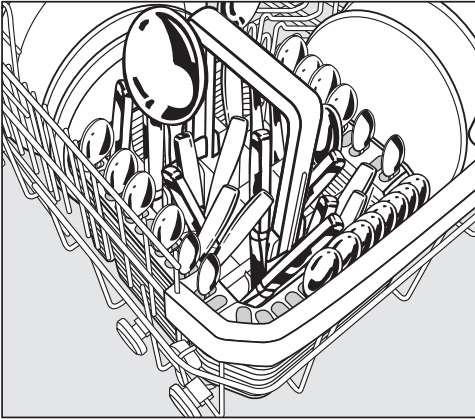
Et teha söögiriistasahkli parempoolses osas rohkem ruumi suurematele söögiriistadele või väikestele nõudele, saate parempoolse elemendi kõrgust reguleerida.



- Tõmmake element kollasest pidemest suunaga sisse ja laske elemendil ühes positsioonis fikseeruda.

Nõude ja söögiriistade asetamine masinasse

Söögiriistade paigutamine söögiriistakorvi

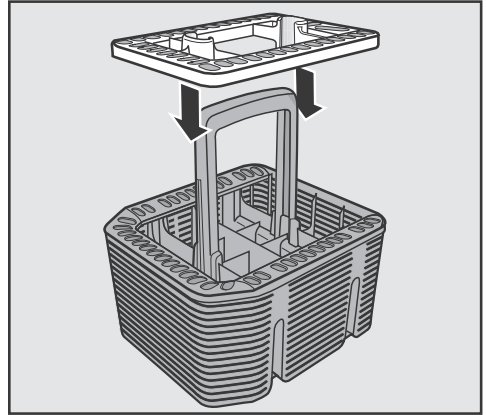


Söögiriistakorvi võib asetada alumise korvi nurkades vasakul või paremal asuvatele eesmistele piiridadele.

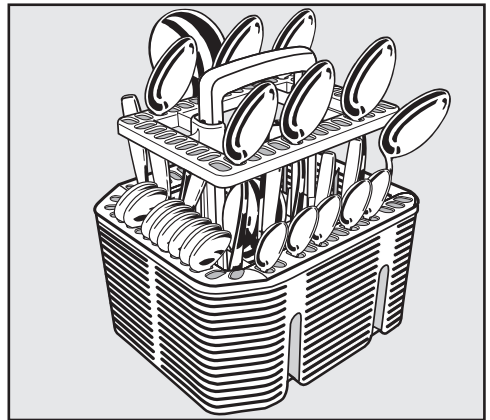
- Paigutage terade ja harudega sorteerimata söögiriistad ohutustehnilistel põhjustel söögiriistakorvi lahtritesse suunaga alla. Siiski saavad söögiriistad hõlpsamini puhtaks, kui asetate need söögiriistakorvi, käepidemed suunaga alla.
- Väikesed söögiriistad asetage segmentidesse kolmel korviküljel.

Söögiriistade paigutamine söögiriistakorvi kattesse

Kaasasolev söögiriistakorvi kate on väga tugevalt määrduanud söögiriistade pesemiseks. Kuna söögiriistad asetatakse kattesse eraldi pesadesse, ei saa söögiriistad üksteise sisse nihkuda ning veejoad jõuavad paremini nende pinnale.



- Vajaduse korral asetage kate söögiriistakorvile.



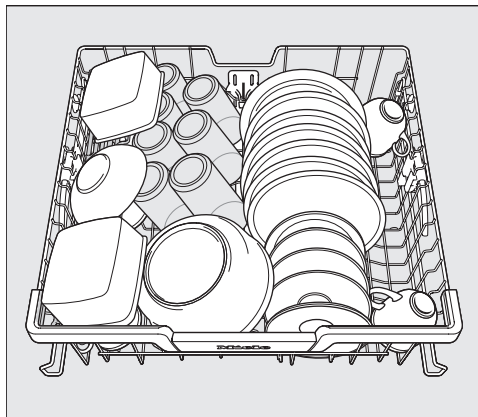
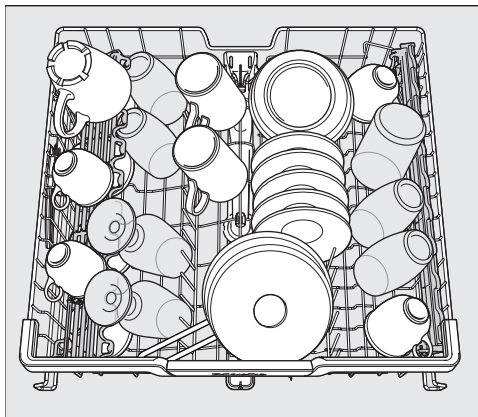
- Pange söögiriistad katte sisse, käepidemed allpool.
- Jagage söögiriistad ühtlaselt.

Nõude ja söögiriistade asetamine masinasse

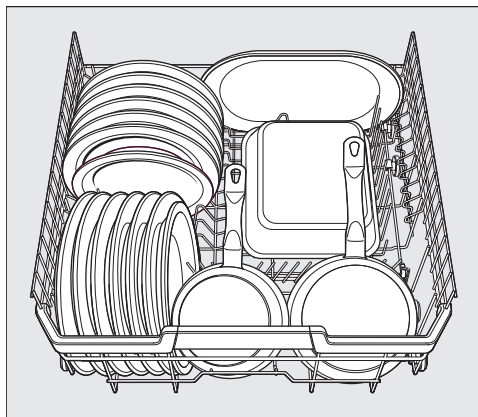
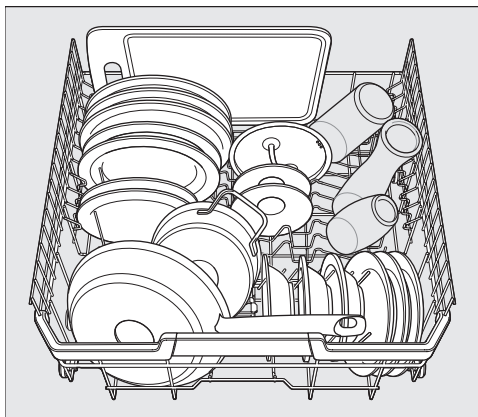
Paigutusnäited

Söögiriistasahtliga nõudepesumasin

Ülemine korv

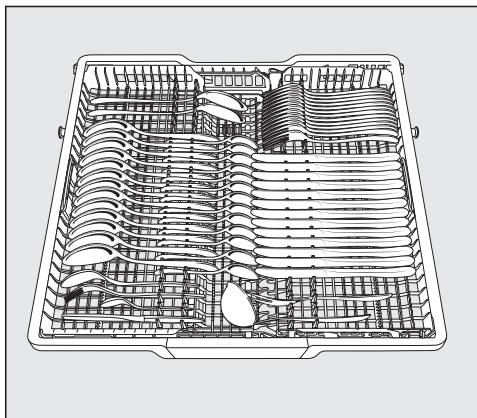
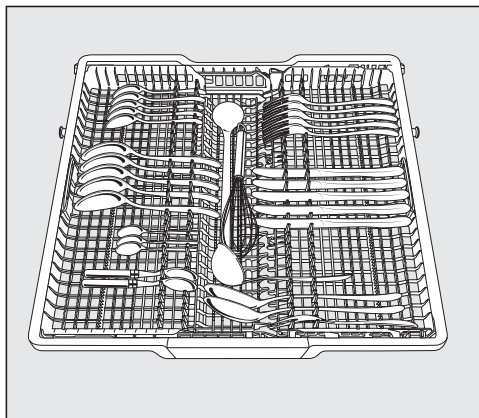


Alumine korv

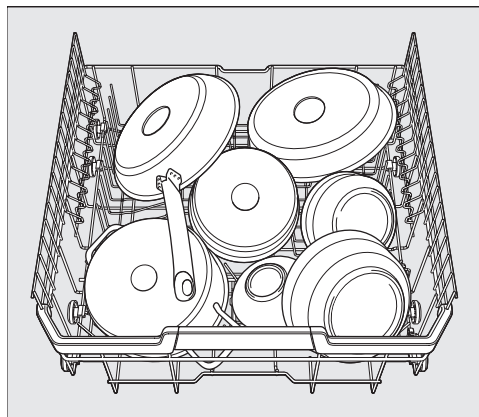


Nõude ja söögiriistade asetamine masinasse

Söögiriistasahtel



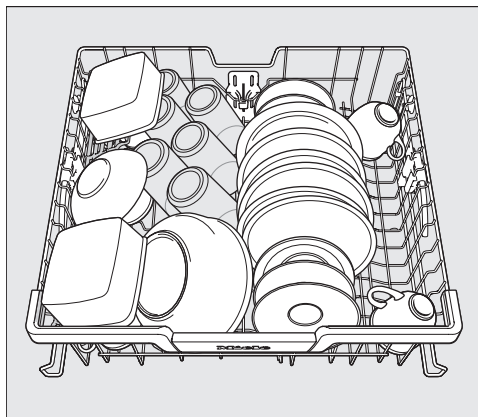
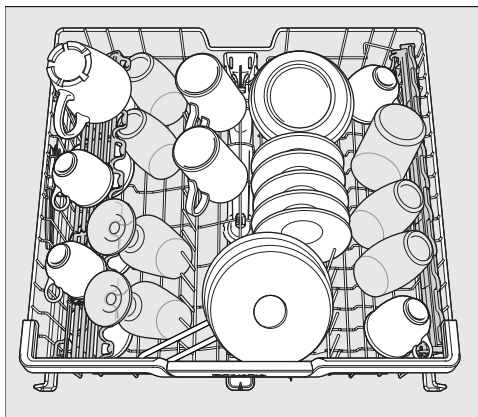
Tugevalt määrdunud nõud



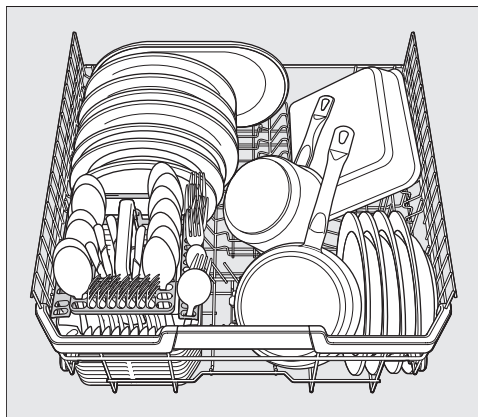
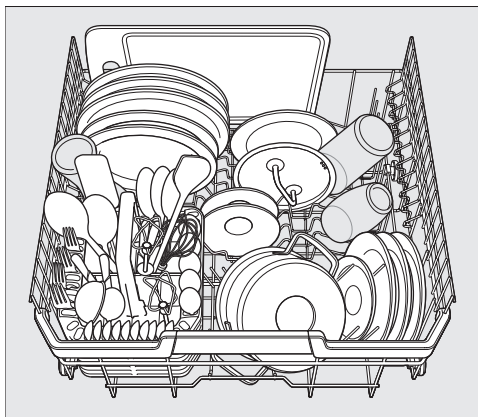
Nõude ja söögiriistade asetamine masinasse

Söögiriistakorviga nõudepesumasin

Ülemine korv

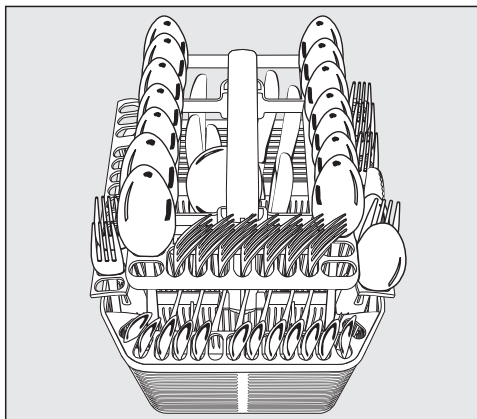
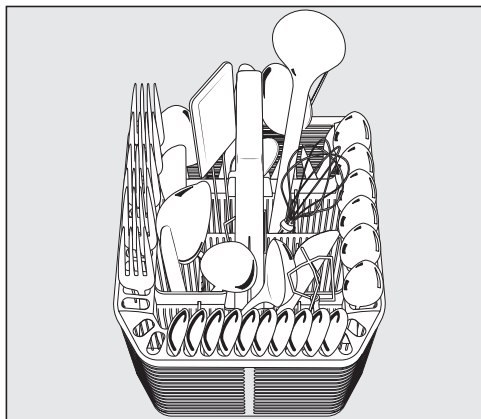


Alumine korv

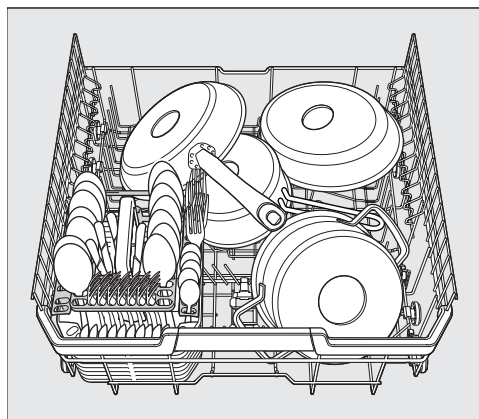


Nõude ja söögiriistade asetamine masinasse

Söögiriistakorv



Tugevalt määrdunud nõud



Pesuvahendid

Pesuvahendite liigid

⚠ Sobimatud pesuvahendite liigid võivad põhjustada kahjustusi.

Pesuvahendid, mis on sobimatud olmenõudepesumasinate jaoks, võivad põhjustada nõudepesumasina või pestavate nõude kahjustusi.

Kasutage ainult olmenõudepesumasina jaoks ette nähtud pesuvahendeid.

Moodsad puhastusvahendid sisaldavad palju toimeaineid. Kõige tähtsamad toimeained on:

- Sekvestrandid seovad vee karedust ning takistavad sellega lubjasette teket.
- Leelis on vajalik kinnikuivanud mustuse paisutamiseks.
- Ensüümid eemaldavad tärglise ja lahustavad valku.
- Hapnikul põhinev pleegitusaine eemaldab värvilised plekid (nt tee, kohv, tomatikaste).

Peamiselt pakutakse õrnalt leeliselisi, ensüümide ja pleegitajatega pesuvahendeid.

Pesuvahendeid on olemas erineval kujul.

- Pulbrilisi ja geelpesuvahendeid saab sõltuvalt masina täituvusest ja nõude määrumisastmest erinevalt doseerida.
- Tablettides on olemas enamiku kasutuskordade jaoks vajalik pesuvahendikogus.

Tavaliste pesuvahendite kõrval on mitmeotstarbelisi tooteid.

Need tooted sisaldavad loputus- ja veepehmendusfunktsiooni (soola asendus). Kasutage neid kombineeritud pesuvahendeid üksnes tootja poolt pakendile märgitud veekareduse vahemikus. Nende kombineeritud pesuvahendite puhastus- ja kuivatusjõudlus on väga erinev.

Parema pesu- ja loputustulemuse saavutamiseks kasutage eraldi puhastusvahendit, soola ja loputusvahendit.



Pesuvahendist põhjustatud söövitusoht.

Pesuvahendid võivad tekitada söövitusi nahal, silmades, ninas, suus ja kõris.

Vältige kokkupuudet puhastusvahendiga.

Ärge hingake sisse pulbrilisi pesuvahendeid. Ärge neelake pesuvahendeid alla. Kui hingate pesuvahendit sisse või neelate alla, pöörduge kohe arsti poole.

Jälgige, et lapsed ei puutuks pesuvahendiga kokku. Nõudepesumasinas võib olla veel pesuvahendi jääke. Seepärast hoidke lapsi ka avatud nõudepesumasinast eemal. Lisage pesuvahend alles vahetult enne programmi käivitamist ning kindlustage uks lapselukuga (sõltub mudelist).

Pesuvahendi doseerimine

Pesuvahendilahtrisse mahub max 50 ml pesuvahendit.

Pesuvahendilahtris on märgitud abijooned doseerimiseks: 20, 30, max. Need näitavad horisontaalselt avatud ukse korral ligikaudset täitmiskogust milliliitrites ja maksimaalset täitekogust.

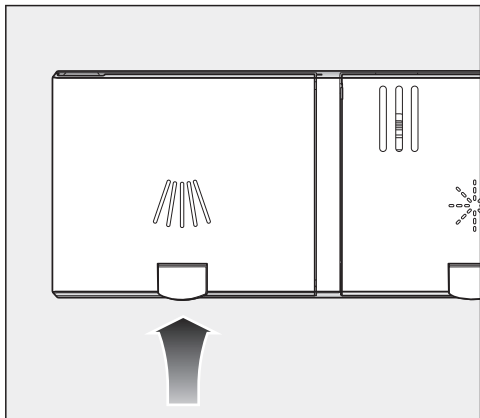
- Jälgige doseerimissoovitusi puhastusvahendi pakendil.
- Kui ei ole märgitud teisiti, doseerige üks pesuvahenditablett või sõltuvalt nõude määrdumisastmest 20 kuni 30 ml pesuvahendit pesuvahendilahtrisse.

Kui doseerite soovitatust vähem puhastusvahendit, ei pruugi nõud korralikult puhtaks saada.

Mõned tabletid võivad programmis *QuickPowerWash* täielikult mitte lahustuda.

Pesuvahendid

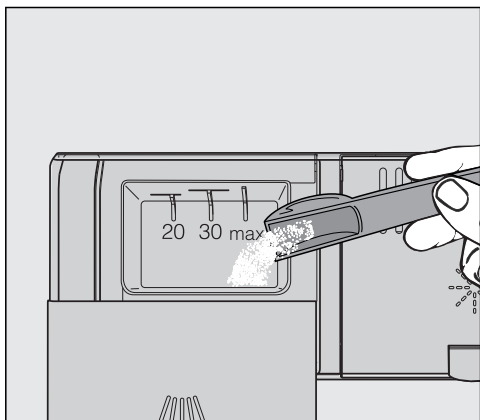
Pesuvahendiga täitmine



- Tõstke pesuvahendipaagi // kaane kollane nupp üles.

Kaas hüppab lahti.

Pärast programmi on kaas samuti avatud.

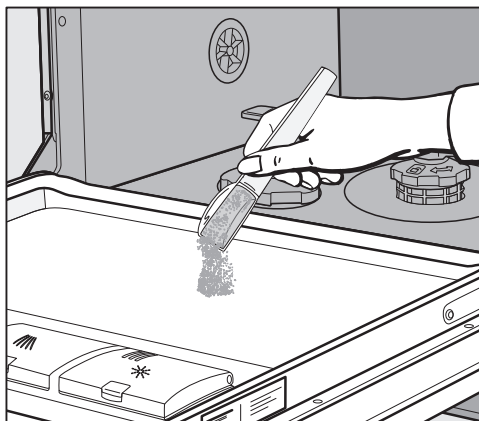


- Valage pesuvahend pesuvahendilaht-risse.
- Lükake pesuvahendilahtri kaant tun-tava fikseerumiseni.

Pesuvahendilahtri kaas ei tohi pesu-vahendi tõttu kinni kiiluda. See võib kaasa tuua selle, et kaas ei avane programmi ajal.


Ärge täitke pesuvahendilahtrit üle-määra.

- Sulgege ka pesuvahendi pakend. Muidu võib pesuvahend klompi min-na.



- Eelpesuga programmide puhul (vt peatükki “Programmide ülevaade”) võite lisaks panna väikese koguse pesuvahendit ukse siseplaadile.

Nõudepesumasina sisse- lülitamine

- Avage veekraan, juhul kui see on suletud.
- Avage uks.
- Kontrollige, kas pihustitorud saavad vabalt pöörelda.
- Vajutage nuppu .

Ekraanil kuvatakse korraks valitud programmi ja vastav märgutuli põleb.


Seejärel võidakse kuvada mõneks sekundiks valitud programmi elektrienergia ja vee tarbimise prognoosi.

Seejärel liigub ekraan valitud programmi eeldatava kestuse näidule.

Programmi valimine



Valige programm lähtuvalt nõude liigist ja määrumisastmest.

Peatükis “**Programmide ülevaade**” kirjeldatakse programme ja nende kasutusalasid.



- Valige programmivalikunupuga  soovitud programm.

Valitud programmi märgutuli põleb.

 all on veel programme.

- Vajadusel valige programmivalikunupuga  lisafunktsioon .

Ekraanil kuvatakse esimest lisaprogrammi.

- Valige nuppudega   ekraanilt soovitud programm.

Nüüd saate valida programmifunktsioonid (vt peatükki “Programmifunktsioonid”).







Kui programmifunktsioonid on valitud, süttivad vastavad märgutuled.

Kasutamine

Programmi kestuse kuva

Enne programmi käivitamist kuvatakse ekraanil valitud programmi eeldatavat kestust. Programmi kulgemise jooksul kuvatakse avatud ukse korral programmi lõpuni allesjäänud aega.

Vastav programmiolukäsitatakse sümboliga:

-  Eelloputus / leotamine
-  Puhastamine
-  Vaheloputus
-  Loputusvahendiga loputus
-  Kuivatamine
-  Lõpp

Kestuse näit võib sama programmi kohta muutuda. See sõltub nt ka sissevõetava vee temperatuurist, veepehmen-
dusseadme regenereerimistsüklist, pesuvahendi liigist, nõude kogusest ja nõude määrdumisest.

Kui valite programmi esimest korda, näidatakse aega, mis vastab programmi keskmisele kestusele külma vee ühenduse korral.

Peatükis “Programmide ülevaade” toodud ajad vastavad programmi kestusele masina normaalse täituvuse ja normaalsete temperatuuride korral.


Igas programmis korrigeerib juhtsüsteem programmi kestust vastavalt siseneva vee temperatuurile ja nõude kogusele.

Programmi käivitamine

- Käivitage programm, pannes ukse kinni.
Vajadusel kinnitage eelnevalt ekraanil kuvatavad teated nupuga OK.

Käivitatud programmi kinnituseks süttib optiline funktsioonikontroll.

Programmi kulgemise ajal saate avatud ukse korral nupuga OK kuvada käimasoleva programmi nime.

 Kuumast veest põhjustatud põletusohu.

Seadme töötamise ajal võib vesi nõudepesumasinas kuum olla.

Seepärast avage uks seadme töötamise ajal väga ettevaatlikult.

Programmi lõpp

Programmi lõpus vilgub suletud uksega seadmel aeglaselt optiline funktsioonikontroll ning võivad kõlada signaalhelid.


Optiline funktsioonikontroll kustub suletud ukse puhul 10 minuti möödumisel pärast programmi lõppemist.

Programm on lõppenud, kui ekraanil kuvatakse teade  Ende.

Kui funktsioon “AutoOpen” on sisse lülitatud, avaneb uks mõnes programmis automaatselt praokile (vt peatüki “Seadistused” jaotist “AutoOpen”). See parandab kuivatust.

Kui programmeerimisfunktsioon Verbrauch on sisse lülitatud, võite lasta kuvada lõppenud programmi tegelikku energia- ja veekulu (vt peatüki “Keskkonnasõbralik nõudepesu” jaotist “Tarbimiskuva “EcoFeedback”).

Kuivatuspuhur võib pärast programmi lõppu veel mõne minuti töötada.


 Veeaurust põhjustatud kahjustuste oht.

Veeaur võib õmu tööpladiservi kahjustada, kui avate pärast programmi lõppemist ukse ja ventilaator enam ei tööta.

Kui olete ukse automaatse avanemise välja lülitanud (vt peatüki “Seadistused” jaotist “AutoOpen”) ja sellele vaatamata soovite pärast programmi lõppemist ust avada, siis avage uks lõpuni.

Energiahaldus


Nõudepesumasin lülitub 10 minuti möödumisel pärast viimast nupuvajutust või programmi lõppu ise välja, et energiat säästa.

Nõudepesumasina saab nupu  abil uuesti sisse lülitada.

Programmi jooksul või kui on tekkinud rike, ei lülitu nõudepesumasin ise välja.


Kasutamine

Nõudepesumasina välja- lülitamine

- Avage uks.
- Nõudepesumasina saab nupu  abil igal ajal välja lülitada.
- Kinnitage päring Gerät ausschalten nupuga OK.

Kui lülitate nõudepesumasina välja käimasoleva programmi ajal, katkestatakse programm.

Samamoodi saab katkestada ka jooksva taimeraja.

 Väljavoolav vesi võib põhjustada kahjustusi.

Väljavoolav vesi võib tekitada kahju. Kindluse mõttes sulgege veekraan, kui nõudepesumasin on pikema aja jooksul järelevalveta, nt puhkuse ajal.

Nõude väljavõtmine masinast

Kuumad nõud on löögitundlikud. Seejärel laske nõudel pärast masina väljalülitamist seni masinas jahtuda, kuni saate neid korralikult kätte võtta.


Kui avate nõudepesumasina ukse pärast väljalülitamist täielikult, jahtuvad nõud kiiremini.

- Tühjendage esmalt alumine korv, seejärel ülemine korv ja lõpuks 3D MultiFlex-sahtel (kui on olemas). Nii väldite ülemisest korvist või 3D MultiFlex-sahtlis veetilkade kukkumist alumises korvis olevatele nõudele.

Programmi katkestamine

Programm katkestatakse kohe, kui avate ukse.

Kui sulgete ukse uuesti, jätkub programm mõne sekundi pärast samast kohast, kus see katkestati.

 Kuumast veest põhjustatud põletusohu.


Seadme töötamise ajal võib vesi nõudepesumasinas kuum olla.

Seepärast avage uks seadme töötamise ajal väga ettevaatlikult.


Programmi katkestamine või muutmine

Programmi katkestamisel võivad olulised programmietapid vahele jääda. Katkestage programm ainult programmi esimestel minutitel.

Kui programm on juba käivitatud, saate programmi katkestada järgmiselt:

- Avage uks.
- Lülitage nõudepesumasin nupu  abil välja.
- Kinnitage päring Gerät ausschalten nupuga OK.

Kui soovite valida muu programmi:

- Lülitage nõudepesumasin nupu  abil uuesti sisse.
- Pesuvahendi käsitsi doseerimisel kontrollige, kas pesuvahendilahter on veel suletud.
Kui pesuvahendilahtri kaas on juba avatud, lisage uuesti pesuvahendit ja sulgege kaas.
- Valige soovitud programm ja käivitage see ukse sulgemise teel.

Käivitatud programmi kinnituseks süttib optiline funktsioonikontroll.

Lisafunktsioonid

Taimer

Seadistada saab programmi käivitusaja. Selleks saate programmi käivitamise 30 minutit kuni 24 tundi edasi nihutada. Viitkäivituse korral vahemikus 30 minutit kuni 3 tundi ja seadistatakse aeg 30-minutiliste sammudega, sellest pikema aja puhul tunni kaupa.

Pesuvahendi käsitsi doseerimisel võib pesuvahend niiskes pesuvahendilahtis tükki minna ja võib jääda täielikult välja uhtumata.

Taimer kasutamisel pöörake tähelepanu sellele, et pesuvahendilahter oleks pesuvahendi lisamise ajal kuiv. Vajaduse korral pühkige pesuvahendilahter enne kuivaks.



Ärge kasutage vedelat pesuvahendit. Pesuvahend võib välja voolata.


 Pesuvahend on tervisele ohtlik.

Selleks et lapsed ei puutuks pesuvahendiga kokku, tehke järgmist.

Valage pesuvahend sisse **alles vahe-tult enne** programmi käivitamist, st enne kui aktiveerite taimerit.

Taimeri aktiveerimine

- Avage uks.
- Lülitage nõudepesumasin nupu  abil sisse.
- Valige soovitud programm.
- Vajutage nuppu  *Timer*.


Ekraanil kuvatakse viimati seadistatud käivituseeni jäänud aega. Märgutuli  *Timer* põleb.

- Seadistage nuppudega \vee/\wedge soovitud aeg, mille möödumisel programm automaatselt käivitada tuleb.

Kui hoiate nuppe \vee või \wedge all, loendatakse automaatselt edasi.


- Kinnitage nupuga *OK*.
- Sulgege uks.

Pärast taimeri aktiveerimist lülituvad kõik näidikud energia säästmiseks mõne minuti pärast välja.

Ekraanikuva mõneks minutiks sisselülitamiseks vajutage nuppu .

- Avage uks, kui soovite käivituseni jäänud taimeriaega kontrollida.



Programmi alguseni jäänud aeg loetakse nullini: üle 10 tunni ühetunniste samudega, alla 10 tunni minutite kaupa.

Pärast seatud aja möödumist käivitub valitud programm automaatselt. Ekraanil kuvatakse järelejäänud aega ja märgutuli  *Timer* kustub.

Programmi käivitamine enne taimeriaja lõppemist:

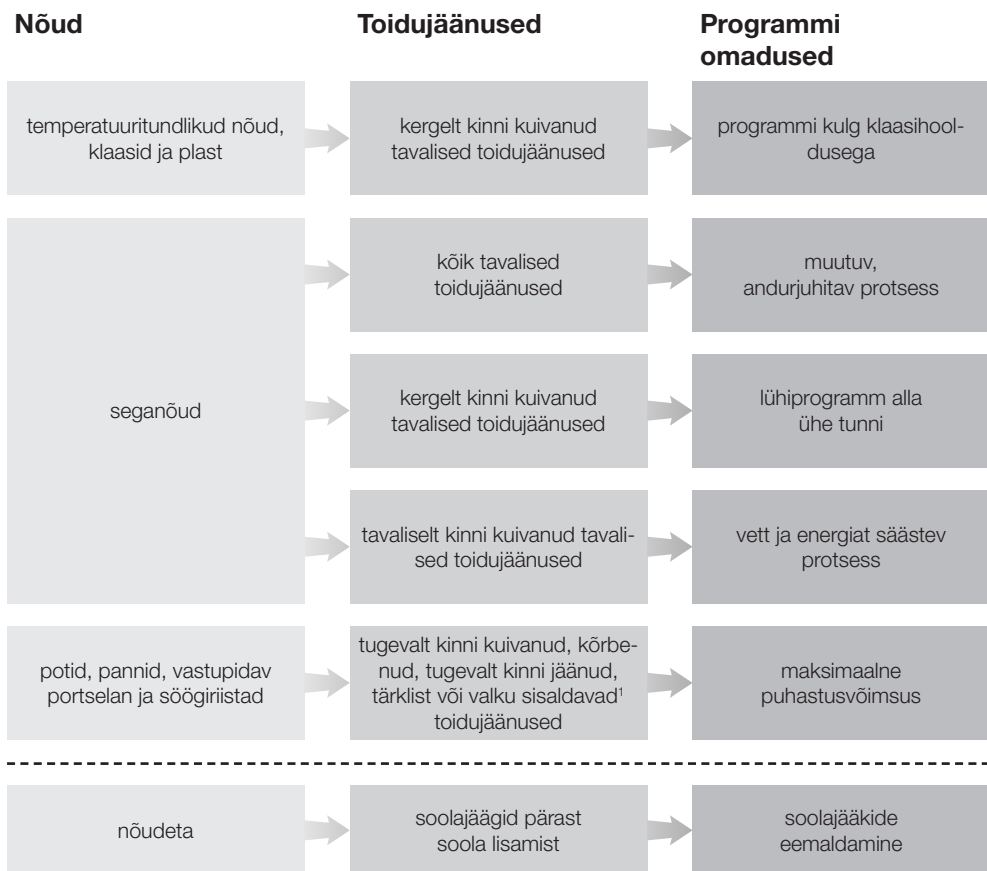
Võite programmi käivitada ka siis, kui taimeriaeg ei ole veel läbi.

Selleks toimige järgmiselt:

- Avage uks.
- Lülitage nõudepesumasin nupu  abil välja.
- Lülitage nõudepesumasin nupu  abil uuesti sisse.
- Valige vajaduse korral soovitud programm.
- Käivitage programm ukse kinnipanemisega.

Käivitatud programmi kinnituseks süttib optiline funktsioonikontroll.

Programmi valimise juhised



¹ Tärklisist sisaldavad toidujäänused võivad tekkida nt kartulitest, makaronidest või riisist. Valgusisaldusega toidujäänused võivad tekkida praetud lihast või kalast.

Programmi valimise juhised

Programm ²	Tarbimisprognos ³						
➔ "Fein" 45 °C	<table><tr><td>Energiakulu</td><td></td></tr><tr><td>Veekulu</td><td></td></tr><tr><td>Programmi kestus</td><td></td></tr></table>	Energiakulu		Veekulu		Programmi kestus	
Energiakulu							
Veekulu							
Programmi kestus							
➔ "Auto" 45–65 °C	<table><tr><td>Energiakulu</td><td></td></tr><tr><td>Veekulu</td><td></td></tr><tr><td>Programmi kestus</td><td></td></tr></table>	Energiakulu		Veekulu		Programmi kestus	
Energiakulu							
Veekulu							
Programmi kestus							
➔ "QuickPowerWash" 65 °C	<table><tr><td>Energiakulu</td><td></td></tr><tr><td>Veekulu</td><td></td></tr><tr><td>Programmi kestus</td><td></td></tr></table>	Energiakulu		Veekulu		Programmi kestus	
Energiakulu							
Veekulu							
Programmi kestus							
➔ "ECO"	<table><tr><td>Energiakulu</td><td></td></tr><tr><td>Veekulu</td><td></td></tr><tr><td>Programmi kestus</td><td></td></tr></table>	Energiakulu		Veekulu		Programmi kestus	
Energiakulu							
Veekulu							
Programmi kestus							
➔ "Intensiv" 75 °C	<table><tr><td>Energiakulu</td><td></td></tr><tr><td>Veekulu</td><td></td></tr><tr><td>Programmi kestus</td><td></td></tr></table>	Energiakulu		Veekulu		Programmi kestus	
Energiakulu							
Veekulu							
Programmi kestus							
➔ "QuickPowerWash" 65°C + "Express"	<table><tr><td colspan="2">Programmi kestus 13 minutit, kuumutamiseks, üksnes soola väljaloputamiseks.</td></tr></table>	Programmi kestus 13 minutit, kuumutamiseks, üksnes soola väljaloputamiseks.					
Programmi kestus 13 minutit, kuumutamiseks, üksnes soola väljaloputamiseks.							

² Programme saab kombineerida programmifunktsiooniga "Express" või "IntenseZone" (kui on olemas) (vt peatükki "Programmifunktsioonid"). Peale selle saate valida funktsioonid "Extra sauber" ja "Extra Trocken" ja "2. vaheloputus" (kui on olemas) (vt peatükki "Seadistused").

³ Prognositud väärtused võivad sõltuvalt valitud seadistustest, programmivalikutest või kasutustingimustest muutuda.

Programmide ülevaade

Programm	Programmi kulg				
	Eelloputus	Puhastamine °C	Vaheloputus	Loputusva- hendiga lopu- tus °C	Kuivatami- ne / AutoOpe- n
ECO ¹	-	43	✓	42	✓ / ✓
Auto 45–65 °C	Varieeruv programmikulg, andurjuhitud kohandumine nõude kogusele ja toidujäänustele				
	vastavalt vajadusele	45-65	✓	55–70	✓ / ✓
Intensiv 75 °C	✓	75	✓	55–70	✓ / ✓
QuickPowerWash 65 °C	-	65	✓	60	✓ / ✓
Fein 45 °C	✓	45	✓	55–70	✓ / ✓
PowerWash 60 °C	✓	60	✓	55–70	✓ / ✓
ExtraLeise 55 °C	-	55	✓	55–70	✓ / ✓
Gerätepflege	-	75	✓✓	75	✓ / ✓

¹ See programm sobib normaalselt määrdunud nõude pesemiseks ning on energia- ja vee-
kulu seisukohalt kõige tõhusam.

Programmide ülevaade

Kulu ²				
Elektrienergia		Vesi	Aeg	
Külm vesi 15 °C kWh	Soe vesi 60 °C kWh	liitrit	Külm vesi 15 °C h:min	Soe vesi 60 °C h:min
0,54	0,29	8,4	3:50	3:40
0,65–1,00 ^{3,4}	0,55–0,65 ^{3,4}	6,0–13,0 ^{3,4}	2:02–3:06	1:59–2:49
1,25	0,85	13,5	3:09	2:44
1,10	0,75	10,5	0:58	0:58
0,85	0,40	13,5	2:42	2:23
1,00	0,60	13,0	2:32	2:20
0,90	0,70	9,5	4:04	3:50
1,75	1,10	18,5	2:12	1:57

² Nimetatud väärtused programmi *ECO* jaoks on välja selgitatud standarditud kontrolltingimustes. Nimetatud väärtused ülejäänud programmide jaoks on välja selgitatud sarnastes kontrolltingimustes.

Praktikas võib väärtustes esineda valitud seadistuste, programmifunktsioonide või kasutustingimuste tõttu kõrvalekaldeid.

³ Minimaalne väärtus: osaliselt täidetud masin vähese määrdumise korral

⁴ Maksimaalne väärtus: täis masin tugeva määrdumise korral

Programmide ülevaade

muud programmid

PowerWash 60 °C

Programm kõigi majapidamises tavapäraste toidujääkidega eri liiki nõude pesemiseks.

ExtraLeise 55 °C

Väga vaikne programm pikendatud kestusega. Programm on sobilik kergelt kuivanud, majapidamises tavapäraste toidujääkidega eri liiki nõude jaoks.


Gerätepflege

Nõudepesumasina pesukamber on üldiselt isepuhastuv. Kui siiski on ladestunud jäägid ja setted, kasutage puhastamiseks programmi *Gerätepflege*. Selleks ajaks ei tohi nõudepesumasinat nõudega täita. Programm on kohandatud pesukambri puhastamiseks hooldustoodetega (masina puhastusvahendid, hooldusvahendid) (vt peatüki “Juurdeostetavad tarvikud” jaotist “Seadme hooldusvahendid”). Järgige ka toote pakendil olevaid juhiseid. Hooldustoodete kasutamisel ei tohi pesuvahendit doseerida. Seepärast on selle programmi jaoks automaatne pesuvahendi doseerimine (kui on olemas) inaktiveeritud.

Programmifunktsioonide valimine

Programme saab programmifunktsioonide abil kohandada.

Selleks saab programmifunktsioone enne programmi käivitamist valida või nende valiku tühistada.

- Avage uks.
- Lülitage nõudepesumasin nupu  abil sisse.

Valitud programmi märgutuli süttib.

- Soovi korral valige muu programm.
- Vajutage soovitud programmifunktsiooni nuppu.


Vastava nupu märgutuli põleb, kui programmifunktsioon on valitud programmi jaoks saadaval.

Kui valitud programm ei ole programmifunktsiooniga kombineeritav, kuvatakse ekraanil vastav teade.

- Sellisel juhul kinnitage teade nupuga **OK**.
- Käivitage programm ukse kinnipanisega.

Valitud programmifunktsioon jääb vastavas programmis aktiivseks seniks, kuni muudate seadistust (v.a programmis *ECO*).


Express

Programmivalik  *Express* lühendab programmi kestust.

Optimaalse pesutulemuse saavutamiseks tõuseb temperatuur ja seega suureneb energiakulu.

Programmi kestuse lühenemine on erinev, sõltudes valitud programmist.

Programmivalik  *Express* on eelistatud võrreldes teiste valitud funktsioonidega.

Koos programmiga *QuickPowerWash* aktiveerib programmivalik  *Express* loputuskorra üksnes soolalahuse eemaldamiseks, mis on soolapaagi täitmisel üle voolanud.


IntenseZone

Programmivalik  *IntenseZone* suurendab alumises korvis puhastusjõudlust.

Alumise korvi pikendatud pesuaja ja temperatuuri tõstmise tõttu suureneb energiakulu.

Puhastamine ja hooldus


Kontrollige regulaarselt (umbes iga 4–6 kuu möödumisel) nõudepesumasinat üldseisundit. See aitab vältida tõrkeid enne nende tekkimist.

 Sobimatud puhastusvahendid võivad põhjustada kahjustusi. Kõik pealispinnad on kriimustustundlikud. Kõik pinnad võivad värvi muuta või muutuda, kui need puutuvad kokku sobimatute puhastusvahenditega. Kasutage vaid vastava pinna jaoks sobivaid pesuvahendeid.

Pesukambri puhastamine

Pesukamber on üldiselt isepuhastuv, kui kasutate alati sobivas koguses pesuvahendit.

Peamiselt madala pesutemperatuuriga (< 50 °C) pesuprogrammide kasutamisel on pesukambris oht bakterite ja ebameeldiva lõhna tekkeks. Pesukambri puhastamiseks ja ebameeldiva lõhna tekke vältimiseks laske kord kuus töötada programmil *Intensiv* 75 °C.

Kui vaatamata sellele on nt lubi või rasv sadestunud, kasutage puhastamiseks programmi *Gerätepflege* (vt peatüki “Programmide ülevaade” jaotist “ muud programmid”) masina puhastusvahendiga (vt peatüki “Juurdeostetavad tarvikud” jaotist “Seadme hooldusvahendid”). Järgige puhastusvahendi pakendil olevaid juhiseid.

Miele puhastus- ja hooldustooted on saadaval Miele klienditeeninduses või Miele veebipoes.

- Puhastage regulaarselt pesukambris olevaid filtreid.

Hügieenitsükkel

Peamiselt madala pesutemperatuuriga pesuprogrammide kasutamisel on pesukambris oht bakterite ja ebameeldiva lõhna tekkeks. Pärast mitmekordset madala temperatuuriga programmide kasutamist peaksite kasutama regulaarselt kõrge temperatuuriga programmi. Sellega välditakse setete ja ebameeldiva lõhna teket.

Saate hügieeniinfo teate sisse või välja lülitada (vt peatüki “Seadistused” jaotist “Hügieenitsükkel”).

Kui lülitate teate välja, laske kord kuus töötada programmil *Intensiv 75 °C*, et pesukambrit puhastada ja ebameeldiva lõhna teket vältida.

Uksetihendi ja ukse puhastamine

Uksetihenditeni ja nõudepesumasina ukse külgedeni veejoad ei ulatu ja neid ei pesta. Seepärast võib seal tekkida hallitus.


- Toidujäänuste eemaldamiseks pühkige uksetihendeid regulaarselt niiske lapiga.
- Pühkige nõudepesumasina uksekülgedele sattunud toidu- ja joogijäänused ära.

Juhtpaneeli puhastamine

- Puhastage juhtpaneeli **ainult** niiske lapiga.

Puhastamine ja hooldus

Seadme esikülje puhastamine

 Mustusest põhjustatud kahjustuste oht.

Kui mustus jääb kauemaks pinnale, võib olla seda hiljem võimatu eemaldada ja pealispinnad võivad värvi muuta või muutuda.

Soovitame mustuse kohe eemaldada.

- Puhastage seadme esikülge puhta svammlapi, käsinõudepesuvahendi ja sooja veega. Seejärel kuivatage esipaneel pehme lapiga. Puhastamiseks võite kasutada ka puhast niisket mikrokiudlappi, aga puhastusvahendita.

Seadme pealispinna kahjustuste vältimiseks ärge kasutage puhastamiseks:

- soodat, ammoniaaki, hapet või klooriidi sisaldavaid puhastusvahendeid,
- katlakivi lahustavaid puhastusvahendeid,
- abrasiivseid puhastusvahendeid, nt küürimispulbrit, -piima, -kive,
- lahustit sisaldavaid puhastusvahendeid,
- roostevaba terase puhastusvahendeid,
- nõudepesumasina puhastusvahendeid,
- ahjupuhastusvahendeid,
- klaasipuhastusvahendeid,
- karedad küürimisharjad ja -käsna (nt keedupottide küürimiskäsna või kasutatud käsna, millesse on jäänud küürimisvahendite jääke),
- mustuse eemaldamise kustutuskumme,
- teravaid metallkaabitsaid,
- terasvilla,
- aurupuhasteid.

Pihustitorude puhastamine

Toidujäänused võivad kleepuda pihustitoru düüside ja laagrite külge. Seejärel peaksite pihustitorusid regulaarselt (iga 2–4 kuu järel) kontrollima.

Ärge peske ilma pihustitorudeta.

⚠ Mustusest põhjustatud kahjustused tsirkulatsioonisüsteemis.

Ilma filtriteta satuvad suured toidujäänused tsirkulatsioonisüsteemi ja võivad selle ummistada.

Ärge peske ilma alumise pihustitoru ja filtriteta.

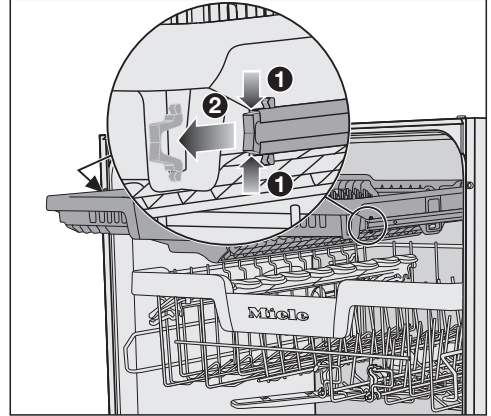
Jälgige, et filtreid ja pihustitorude puhastamisel ei satuks suured toidujäänused tsirkulatsioonisüsteemi.

■ Lülitage nõudepesumasin välja.

Söögiriistasahtli eemaldamine (kui on olemas)

Eemaldage esmalt söögiriistasahtel (kui on olemas), et saaksite ülemise pihustitoru eemaldada.

■ Tõmmake söögiriistasahtel välja.

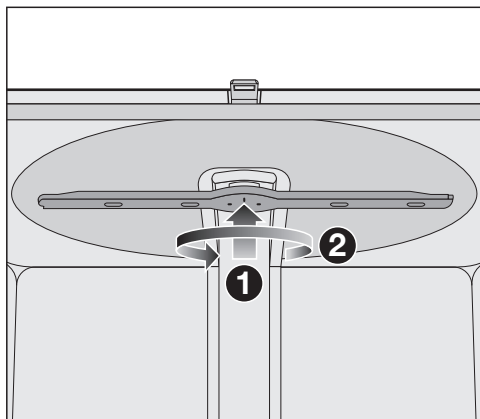


■ Vajutage siinide kinnitusklambreid söögiriistasahtli mõlemal küljel kokku ① ja eemaldage kinnitusklambrid ②.

■ Võtke söögiriistasahtel täiesti välja.

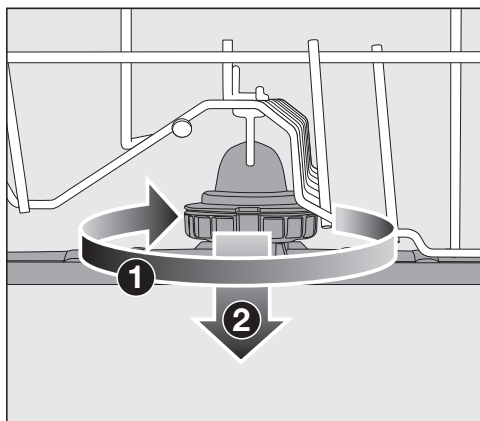
Puhastamine ja hooldus

Ülemise pihustitoru eemaldamine



- Vajutage ülemist pihustitoru üles ①, et sisemine hammastik riivistuks, ja keerake pihustitoru vastupäeva lahiti ②.

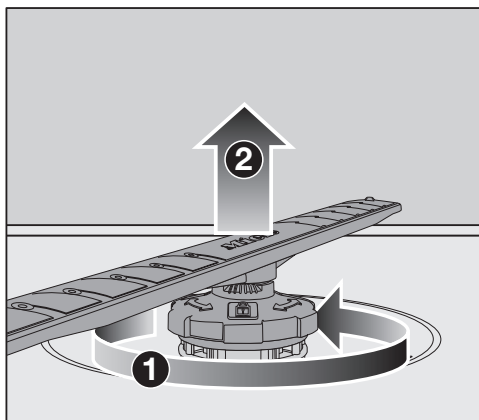
Keskmise pihustitoru eemaldamine



- Keerake keskmise pihustitoru kruviühendust päripäeva ① ja eemaldage pihustitoru ②.

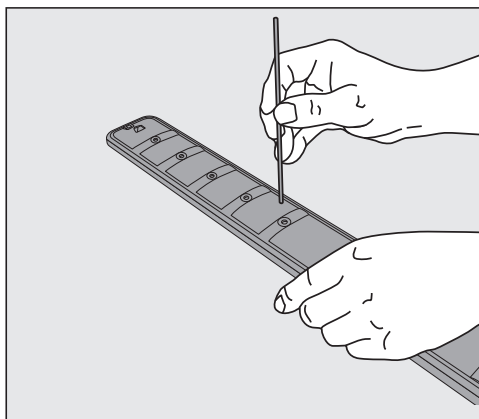
Alumise pihustitoru eemaldamine

- Tõmmake alumine korv välja.



- Keerake alumise pihustitoru kruviühendust vastupäeva ① ja tõmmake pihustitoru suunaga üles ära ②.

Pihustitorude puhastamine

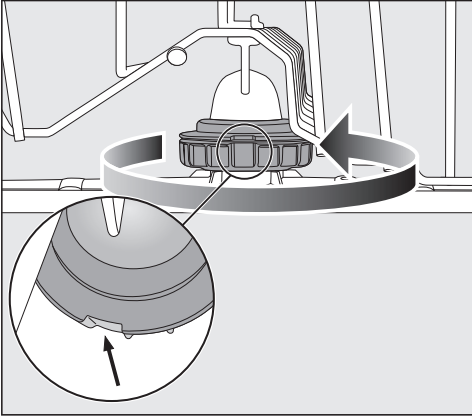


- Vajutage düüsidest olevad toidujäänused terava esemega pihustitoru sisse.
- Peske pihustitoru hoolikalt voolava vee all.

Ülemise pihustitoru paigaldamine

- Asetage ülemine pihustitoru kohale ja keerake see käega kinni.

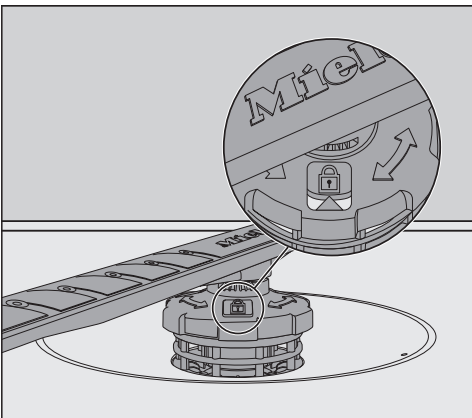
Keskmise pihustitoru paigaldamine





- Asetage keskmine pihustitoru uuesti paigale ja keerake keermesliitmikku päripäeva, kuni see lukustub. Jälgige, et lukustuse sälgud oleksid ülestikku.

Alumise pihustitoru paigaldamine

- Asetage alumine pihustitoru kohale ja jälgige, et filtrikomplekt oleks tasaselt vastu pesukambri põhja.



- Keerake alumise pihustitoru kruvi-ühendust päripäeva, kuni vaateakna nool näitab lukusümbolile .
- Kontrollige, kas pihustitorud saavad vabalt pöörelda.

 Mustusest põhjustatud kahjustused tsirkulatsioonisüsteemis.

Alumise pihustitoruga kinnitatakse filtrikomplekt. Ilma filtriteta võivad suured toidujäänused tsirkulatsioonisüsteemi sattuda ja selle ummistada. Ärge peske ilma alumise pihustitoru ja filtriteta.

Söögiriistasahtli paigaldamine (kui on olemas)

- Lükake söögiriistasahtel eest siinidele tagasi.
- Asetage kinnitusklambrid söögiriistasahtli mõlemal küljel siinidesse tagasi.

Puhastamine ja hooldus

Pesukambris olevate filtrite kontrollimine

Pesukambri põhjas olev filtrikomplekt püüab pesuveest kinni suured toidujäänused. Nii ei satu mustus tsirkulatsioonisüsteemi, kust see pihustitorude kaudu uuesti pesukambrisse pihustatakse.

⚠ Mustusest põhjustatud kahjustuste oht tsirkulatsioonisüsteemis.

Ilma filtriteta satuvad suured toidujäänused tsirkulatsioonisüsteemi ja võivad selle ummistada.

Ärge peske ilma alumise pihustitoru ja filtriteta.

Jälgige, et filtrite ja pihustitorude puhastamisel ei satuks suured toidujäänused tsirkulatsioonisüsteemi.

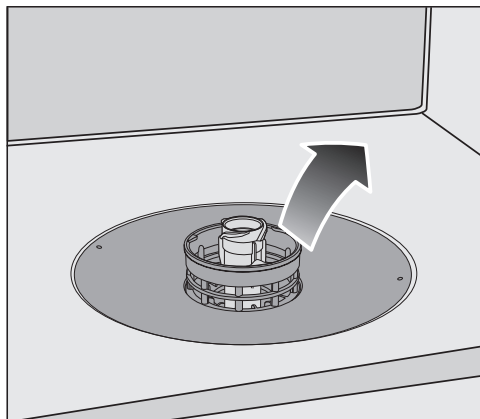
Filtrid võivad koguneva mustuse tõttu aja jooksul ummistuda. Perioodi pikkus sõltub teie majapidamises valitsevatest tingimustest.

Pärast 50 programmi läbimist kuvatakse ekraanil teade Sieb kontrollieren.

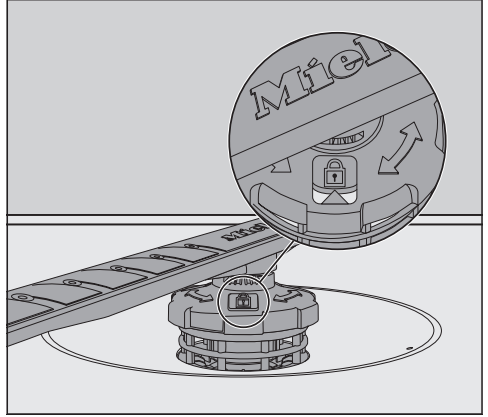
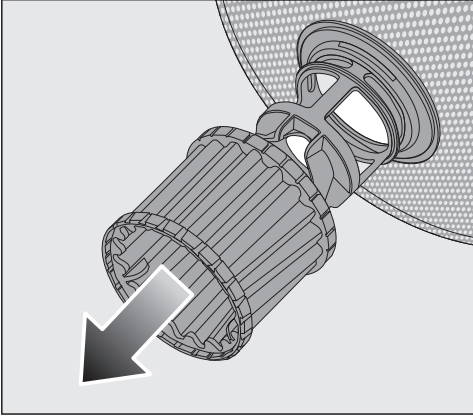
- Kontrollige filtrikomplekti.
- Vajadusel puhastage filtrikomplekti.
- Kinnitage seejärel teade nupuga OK.


Filtrite puhastamine


- Lülitage nõudepesumasin välja.
- Eemaldage alumine pihustitoru (vt peatüki “Puhastamine ja hooldus” jaotist “Pihustitorude puhastamine”).
- Enne filtrikombinatsiooni väljavõtmist eemaldage suured mustuseosad, et need ei satuks tsirkulatsioonisüsteemi.



- Võtke filtrikomplekt välja.



- Filtri sisekülje puhastamiseks tõmmake mikrofilter plastrõngast suunaga alla filtrikomplektilt maha.
 - Puhastage kõiki osi voolava vee all. Vajadusel kasutage puhastamiseks nõudepesuharja.
 - Asetage mikrofilter uuesti filtrikomplektile.
 - Asetage filtrikombinatsioon tagasi nii, et see paigutuks siledalt pesukambri põhjale.
 - Asetage alumine pihustitoru kruviühendusega uuesti filtrikomplektile.
- Keerake kruviühendust päripäeva, kuni vaateakna nool näitab lukusümbolile .

 Mustusest põhjustatud kahjustuste oht tsirkulatsioonisüsteemis. Alumise pihustitoruga kinnitatakse filtrikomplekt. Ilma filtriteta võivad suured toidujäänused tsirkulatsioonisüsteemi sattuda ja selle ummistada. Ärge peske ilma alumise pihustitoru ja filtriteta.

Puhastamine ja hooldus

Vee sisselaske sõelfiltri puhastamine

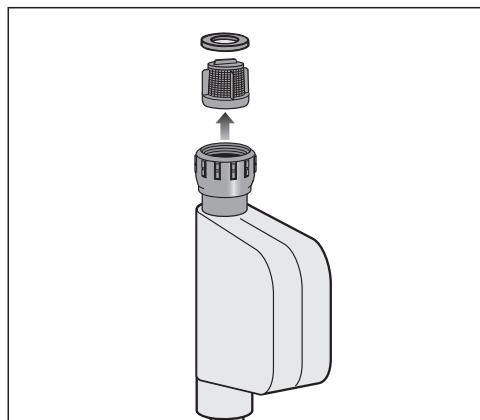
Vee sisselaskeklapi kaitseks on ühenduskohta paigaldatud sõelfilter. Kui see sõelfilter on määrdunud, jõuab pesukambrisse liiga vähe vett.

⚠ Võrgupinge võib tekitada elektrilöögi ohtu.

Veeühenduse plastkorpus sisaldab elektrilist ventiili.

Ärge kastke korpust vedelikesse.

- Lahutage nõudepesumasin toitevõrgust. Selleks lülitage nõudepesumasin välja ning tõmmake siis pistik välja.
- Sulgege veekraan.
- Keerake vee sisselaskeventiil lahti.



- Võtke ühenduskohest tihendussein välja.
- Võtke plastsõela põõnast reguleeritavate tangide või näpitsatega kinni ja tõmmake filter välja.
- Puhastage filtrit voolava vee all.
- Tagasipanek toimub vastupidises järjekorras.

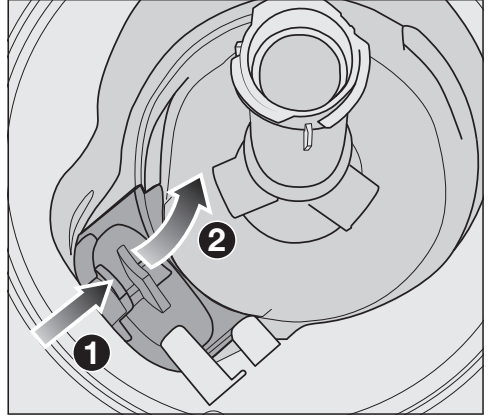
Keerake ühenduskoht tugevalt veekraani külge. Avage aeglaselt veekraan. Kui immitseb vett, keerake keermesliitmik üle.

Sõelfilter **tuleb** pärast puhastamist uuesti paigaldada.

Tühjenduspumba puhastamine

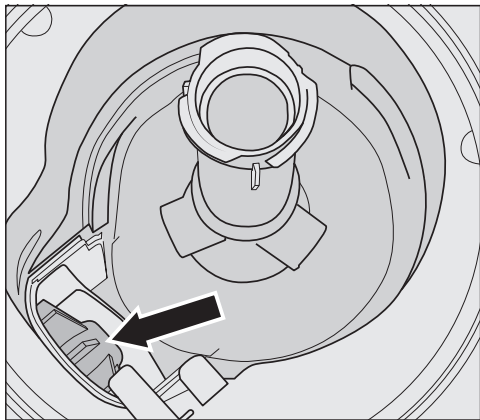
Kui pesukambris on pärast programmi lõppemist veel vett, siis ei pumbatud vett välja. Tühjendusumpump võib olla võõrkehade tõttu blokeeritud. Võõrkehad saab hõlpsalt eemaldada.

- Lahutage nõudepesumasin toitevõrgust. Selleks lülitage nõudepesumasin välja ning tõmmake siis pistik välja.
- Eemaldage pesukambrist filtrikomplekt (vt peatüki “Puhastamine ja hooldus” jaotist “Filtrite puhastamine”).
- Ammutage vesi väikese anumaga pesukambrist välja.



- Vajutage tühjenduspumba katte lukustus sisse ①.
- Kallutage katet sisse, kuni selle saab eemaldada ②.
- Peske katet korralikult voolava vee all ja eemaldage kõik võõrkehad.

Puhastamine ja hooldus



Katte all asub tühjenduspump (nool).

⚠ Klaasikildudest põhjustatud vigastusoht.

Klaasikillud on tühjenduspumbas eriti halvasti nähtavad.

Puhastage tühjenduspumpa ettevaatlikult.

- Eemaldage tühjenduspumbast ettevaatlikult kõik võõrkehad. Kontrolliks keerake tühjenduspumba jooksuratast käega. Jooksuratast saab seejuures vaid katkendlikult keerata.
- Pange kate vertikaalselt ülalt tagasi.


Tingimata fikseerige lukustus.

⚠ Asjatundmatust puhastamisest põhjustatud kahjustuste oht. Detailid on õrnad ja võivad puhastamisel kahjustada saada. Puhastage tühjenduspumpa ettevaatlikult.





Enamiku igapäevase töö käigus esineda võivatest tõrgetest ja vigadest saate ise kõrvaldada. Paljudel juhtudel hoiate sellega kokku nii aega kui ka raha, kuna te ei pea kutsuma klienditeenindust.

Aadressilt www.miele.com/service leiate teavet tõrgete ise kõrvaldamise kohta.

Allolevad tabelid on teile abiks tõrke või vea põhjuste väljaselgitamisel ja kõrvaldamisel.




Kirjeldatakse vaid neid tõrkeid, mida kasutaja saab ise kõrvaldada. Kõik muud tõrked võetakse kokku  Fehler FXX all.

Tehnilised tõrked


Probleem	Põhjus ja selle kõrvaldamine
Nõudepesumasin ei hakka tööle.	Uks ei ole korralikult kinni. ■ Vajutage uks kuni lukustumiseni kinni.
	Toitepistik ei ole seinakontaktis. ■ Ühendage toitepistik.
	Kaitse lülitus välja. ■ Lülitage kaitse sisse (vähimat vajalikku kaitset vt tüübisildilt). ■ Kui kaitse rakendub uuesti, võtke ühendust Miele klienditeenindusega.
	Nõudepesumasin ei ole sisse lülitatud. ■ Lülitage nõudepesumasin nupu  abil sisse.
Andurnupp  ei reageeri või reageerib alles pärast mitmekordset vajutamist.	Energiahaldus: vahetult enne andurnupu  vajutamist avati või suleti uks. Sellega lülitati nõudepesumasin juba sisse. Elektroonikal kulub töövalmiduse saavutamiseks mõni sekund. ■ Oodake mõni sekund pärast ukse avamist ja sulgemist. ■ Vajutage siis andurnupu  .
Nõudepesumasin ei pese edasi.	Kaitse lülitus välja. ■ Lülitage kaitse sisse (vähimat vajalikku kaitset vt tüübisildilt). ■ Kui kaitse rakendub uuesti, võtke ühendust Miele klienditeenindusega.

Mida teha, kui ...

Veateated




Probleem	Põhjus ja selle kõrvaldamine
Optiline funktsioonikontroll vilgub kiiresti. Kõlab hoiatustoon. Ekraanil kuvatakse üks järgmistest tõrgetest:	Enne tõrke kõrvaldamist: <ul style="list-style-type: none">■ Lülitage nõudepesumasin välja.
 Fehler FXX	Võimalik, et on tekkinud tehniline tõrge. <ul style="list-style-type: none">■ Lülitage nõudepesumasin mõne sekundi möödumisel uuesti sisse.■ Valige soovitud programm.■ Sulgege uks. Kui veateade kuvatakse uuesti, on tegu tehnilise tõrkega. <ul style="list-style-type: none">■ Lülitage nõudepesumasin välja.■ Sulgege veekraan.■ Võtke ühendust Miele klienditeenindusega.
 Waterproof	Waterproof-süsteem on aktiveerunud. <ul style="list-style-type: none">■ Lülitage nõudepesumasin välja.■ Sulgege veekraan.■ Võtke ühendust Miele klienditeenindusega.
 Fehler F78	Tekkis rike tsirkulatsioonipumbas. <ul style="list-style-type: none">■ Lülitage nõudepesumasin välja.■ Lülitage nõudepesumasin uuesti sisse.■ Valige soovitud programm.■ Sulgege uks. Kui riket kuvatakse uuesti, on tegu tehnilise tõrkega. <ul style="list-style-type: none">■ Lülitage nõudepesumasin välja.■ Sulgege veekraan.■ Võtke ühendust Miele klienditeenindusega.

Ukselink


Probleem	Põhjus ja selle kõrvaldamine
<p>Optiline funktsioonikontroll vilgub kiiresti. Kõlab hoiatustoon. Ekraanil kuvatakse järgmist tõrget:</p>	<p>Enne tõrke kõrvaldamist:</p> <ul style="list-style-type: none"> ■ Lülitage nõudepesumasin välja.
<p> Fehler Tür</p>	<p>Uks ei avane automaatselt. Võimalik, et on tekkinud tehniline tõrge.</p> <ul style="list-style-type: none"> ■ Avage uks käsitsi (vt peatüki “Esmakordne kasutuselevõtt” jaotist “Ukse avamine”) ja lülitage nõudepesumasin uuesti sisse. ■ Kui veateade kuvatakse uuesti, võtke ühendust Miele klienditeenindusega. <hr/> <p>Ukse sulgemissiin ei liigu pärast ukse avamist enam sisse. Võimalik, et on tekkinud tehniline tõrge.</p> <ul style="list-style-type: none"> ■ Lülitage nõudepesumasin uuesti sisse. ■ Kui veateade kuvatakse uuesti, võtke ühendust Miele klienditeenindusega.

Mida teha, kui ...

Viga vee juurdevoolus

Probleem	Põhjus ja selle kõrvaldamine
Optiline funktsioonikontroll vilgub kiiresti. Kõlab hoiatustoon. Ekraanil kuvatakse üks järgmistest teadetest:	
 Wasserhahn öffnen	Veekraan on kinni. ■ Avage veekraan täielikult.
 Wasserzulauf	Enne tõrke kõrvaldamist: ■ Lülitage nõudepesumasin välja. Viga vee juurdevoolus. ■ Avage veekraan täielikult ja käivitage programm uuesti. ■ Puhastage filtrit vee sisselaskes (vt peatüki “Puhastamine ja hooldus” jaotist “Vee sisselaskes sõelfiltri puhastamine”). ■ Voolusurve on madalam kui 50 kPa. Küsiige montöörilt võimaliku lahenduse kohta. ■ Võimalik, et hoonepoolne vee äravooluühendus asetseb liiga madalal ja te peate vee äravoolu õhutada (vt peatüki “Paigaldus” jaotist “Vee äravool”).
 Fehler F18	Tekkis tehniline tõrge. ■ Lülitage nõudepesumasin välja. ■ Sulgege veekraan. ■ Võtke ühendust Miele klienditeenindusega.

Viga vee äravoolus

Probleem	Põhjus ja selle kõrvaldamine
<p>Optiline funktsioonikontroll vilgub kiiresti. Kõlab hoiatustoon. Ekraanil kuvatakse järgmist teadet:  Wasserablauf</p>	<p>Enne tõrke kõrvaldamist:</p> <ul style="list-style-type: none"> ■ Lülitage nõudepesumasin välja. <p>Tõrge vee äravoolus. Võimalik, et pesukambris on vesi.</p> <ul style="list-style-type: none"> ■ Puhastage filtrikomplekt (vt peatüki “Puhastamine ja hooldus” jaotist “Filtrite puhastamine”). ■ Puhastage tühjenduspump (vt peatüki “Puhastamine ja hooldus” jaotist “Tühjenduspumba puhastamine”). ■ Eemaldage tühjendusvoolikust võimalik murdekoht või keerd.

Mida teha, kui ...

Nõudepesumasina üldised probleemid

Probleem	Põhjus ja selle kõrvaldamine
Märgutuled ja ekraan on kustunud.	Nõudepesumasin lülitub energia säästmiseks automaatselt välja. ■ Lülitage nõudepesumasin nupu  abil uuesti sisse.
Pesuvahendilahtrisse on pärast pesemist kleepunud pesuvahendijäägid.	Pesuvahendisahtel oli vahendi lisamisel veel niiske. ■ Valage pesuvahendit ainult kuiva lahtrisse.
Pesuvahendilahtri kaant ei saa sulgeda.	Kinnikleepunud pesuvahendijäägid ummistavad lukustuse. ■ Eemaldage pesuvahendijäägid.
Pärast programmi lõppemist jääb niiskus veel ukse siseküljele ja masina seintele.	See on kuivatussüsteemi normaalne tööviis. Niiskus aurustub mõne aja möödudes.
Pärast programmi lõppemist on pesukambris vett.	Enne tõrke kõrvaldamist: ■ Lülitage nõudepesumasin välja.
	Pesukambris olev filtrikomplekt on ummistunud. ■ Puhastage filtrikomplekt (vt peatüki “Puhastamine ja hooldus” jaotist “Filtrite puhastamine”).
	Tühjendusump on blokeeritud. ■ Puhastage tühjendusump (vt peatüki “Puhastamine ja hooldus” jaotist “Tühjendusumba puhastamine”).
	Tühjendusvoolik on kokku murtud. ■ Kõrvaldage voolikust murdekoht.
Pesukambris eba-meeldiva lõhna teke	Peamiselt madala pesutemperatuuriga (< 50 °C) pesuprogrammide kasutamisel on pesukambris oht bakterite ja eba-meeldiva lõhna tekkeks. ■ Kasutage regulaarselt kõrge temperatuuriga programmi. Sellega välditakse setete ja eba-meeldiva lõhna teket.

Müra

Probleem	Põhjus ja selle kõrvaldamine
Vasardav heli pesukambris	Üks pihustitoru lööb vastu mõnd nõud. <ul style="list-style-type: none"> ■ Avage ettevaatlikult uks ja paigutage nõud, mis pihustitorusid takistavad, teisiti.
Laperdav heli pesukambris	Nõud liiguvad pesukambris. <ul style="list-style-type: none"> ■ Avage ettevaatlikult uks ja paigutage nõud, mis pihustitorusid takistavad, kindlalt paigale.
	Tühjenduspumbas on võõrkeha (nt kild). <ul style="list-style-type: none"> ■ Eemaldage võõrkeha tühjenduspumbast (vt peatüki "Puhastamine ja hooldus" jaotist "Tühjenduspumba puhastamine").
Lööv heli veevoolikus	Heli võib tuleneda kohapealsest paigaldusest või liiga väikese ristlõikega veetorst. <ul style="list-style-type: none"> ■ See ei mõjuta nõudepesumasina tööd. Vajadusel küsige paigaldajalt.

Mida teha, kui ...

Mitterahuldav pesutulemus

Probleem	Põhjus ja selle kõrvaldamine
Nõud ei ole puhtad.	Nõud ei olnud õigesti masinasse asetatud. <ul style="list-style-type: none">■ Järgige nõuandeid peatükis “Nõude ja söögiriistade asetamine masinasse”.
	Programm oli liiga nõrk. <ul style="list-style-type: none">■ Valige tugevam programm (vt peatükki “Programmide ülevaade”).■ Aktiveerige funktsioon “Extra sauber” (vt peatüki “Seadistused” jaotist ““Extra sauber””).■ Aktiveerige funktsioon “2. vaheloputus” (vt peatüki “Seadistused” jaotist “2. vaheloputus”).
	Doseerisite liiga vähe pesuvahendit. <ul style="list-style-type: none">■ Kasutage pesuvahendi käsitsi doseerimisel rohkem pesuvahendit või vahetage vajaduse korral pesuvahendit.■ Puhastusvahendi automaatsel doseerimisel (kui on olemas) suurendage doseerimiskogust (vt peatüki “Seadistused” jaotist “AutoDos”).
	Pihustitorud on nõudega blokeeritud. <ul style="list-style-type: none">■ Tehke pihustitorudele pöörlemiskontroll ja kui vaja, paigutage nõud masinas ümber.
	Pesukambris olev filtrikomplekt ei ole puhas või õigesti paigaldatud. Selle tagajärjel võivad ka pihustitorude düüsid ummistunud olla. <ul style="list-style-type: none">■ Puhastage filtrikomplekt või paigaldage see õigesti.■ Vajaduse korral puhastage pihustitorud (vt peatüki “Puhastamine ja hooldus” jaotist “Pihustitorude puhastamine”).
Klaasidele ja söögiriistadele jäävad triibud. Klaasidele tekib sinakas kuma. Setted saab ära pühkida.	Loputusvahendi kogus on seadistatud liiga suureks. <ul style="list-style-type: none">■ Vähendage doseerimiskogust (vt peatüki “Seadistused” jaotist “Loputusvahend”).

Probleem	Põhjus ja selle kõrvaldamine
<p>Nõud ei saa kuivaks või klaasid ja söögiriistad on plekilised.</p>	<p>Loputusvahendit on liiga vähe doseeritud või on loputusvahendipaak tühi.</p> <ul style="list-style-type: none"> ■ Täitke paak loputusvahendiga, suurendage doseerimiskogust või vahetage järgmisel korral loputusvahendit (vt peatüki “Esmakordne kasutuselevõtt” jaotist “Loputusvahend”).
	<p>Võtsite nõud liiga vara masinast välja.</p> <ul style="list-style-type: none"> ■ Võtke nõud masinast välja hiljem (vt peatüki “Kasutamine” jaotist “Nõude väljavõtmine masinast”).
	<p>Valitud programmi kuivatusfaasi kestusest ei piisa nende nõude (eelkõige plastnõud) jaoks.</p> <ul style="list-style-type: none"> ■ Valige funktsioon “Extra trocken” (vt peatüki “Seadistused” jaotist ““Extra trocken””).
	<p>Kasutate mitmeotstarbelisi puhastustooteid, mille kuivatusjõudlus on liiga nõrk.</p> <ul style="list-style-type: none"> ■ Vahetage puhastusvahendit või lisage loputusvahendit (vt peatüki “Esmakordne kasutuselevõtt” jaotist “Loputusvahend”).
<p>Klaasid värvuvad pruunikas-sinakaks. Setteid ei saa ära pühkida.</p>	<p>Pesuvahendi koostisosad on klaasile ladestunud.</p> <ul style="list-style-type: none"> ■ Vahetage kohe pesuvahendit.
<p>Klaasid muutuvad läbi paistmatuks ja muudavad värvi. Setteid ei saa ära pühkida.</p>	<p>Klaasid ei sobi nõudepesumasinas pesemiseks. Pind on muutunud.</p> <ul style="list-style-type: none"> ■ Seda ei saa kõrvaldada. Ostke klaasid, mida tohib nõudepesumasinas pesta.
<p>Tee- või huulepulgajäljed ei ole täielikult eemaldatud.</p>	<p>Valitud programmil oli liiga madal temperatuur.</p> <ul style="list-style-type: none"> ■ Valige kõrgema temperatuuriga programm.
	<p>Pesuvahendil on liiga nõrk toime.</p> <ul style="list-style-type: none"> ■ Vahetage pesuvahendit.
<p>Nõudel on valge kiht. Klaasid ja söögiriistad on muutunud piimjaks. Setted saab ära pühkida.</p>	<p>Loputusvahendi kogus on liiga väike.</p> <ul style="list-style-type: none"> ■ Suurendage doseerimiskogust (vt peatüki “Seadistused” jaotist “Loputusvahend”).
	<p>Soolapaagis ei ole soola.</p>

Mida teha, kui ...

Probleem	Põhjus ja selle kõrvaldamine
	<ul style="list-style-type: none">■ Täitke paak soolaga (vt peatüki “Esmakordne kasutuselevõtt” jaotist “Spetsiaalsool”). <p>Soolapaagi kork ei ole kõvasti kinni keeratud.</p> <ul style="list-style-type: none">■ Asetage kork paagile otse ja keerake korralikult kinni. <p>Kasutasite sobimatuid mitmeotstarbelisi pesuvahendeid.</p> <ul style="list-style-type: none">■ Vahetage pesuvahendit. Kasutage tablette või pulbrilist pesuvahendit, mis ei ole mitmeotstarbeline, ning lisage soola ja loputusvahendit. <p>Veepehmenusseade on programmeeritud liiga madalale vee karedusele.</p> <ul style="list-style-type: none">■ Programmeerige veepehmenusseade suuremale veekaredusele (vt peatüki “Seadistused” jaotist “Vee karedus”). <p>Doseerisite liiga palju pesuvahendit.</p> <ul style="list-style-type: none">■ Puhastusvahendi automaatsel doseerimisel (kui on olemas) vähendage doseerimiskogust (vt peatüki “Seadistused” jaotist “AutoDos”).■ Aktiveerige funktsioon “2. vaheloputus” (vt peatüki “Seadistused” jaotist “2. vaheloputus”). <p>Doseerisite liiga vähe mitmeotstarbelist pesuvahendit. Vee pehmendamise võimsusest ei piisa.</p> <ul style="list-style-type: none">■ Puhastusvahendi automaatsel doseerimisel (kui on olemas) suurendage doseerimiskogust (vt peatüki “Seadistused” jaotist “AutoDos”).■ Lisage veel soola.
Plastosad on värvi muutnud.	<p>Selle põhjuseks võivad olla looduslikud värvained, nt porganditest, tomatitest või ketšupist. Pesuvahendi kogus või pesuvahendi pleegitustoime oli looduslike värvainete jaoks liiga väike.</p> <ul style="list-style-type: none">■ Kasutage rohkem pesuvahendit (vt peatükki “Puhastusvahend”). <p>Juba värvunud nõud ei saa esialgset värvi tagasi.</p>

Probleem	Põhjus ja selle kõrvaldamine
<p>Söögiriistadel on rooste jälgi.</p>	<p>Söögiriistad ei ole piisavalt roostekindlad.</p> <ul style="list-style-type: none"> ■ Seda ei saa kõrvaldada. <p>Ostke söögiriistad, mida tohib nõudepesumasinas pesta.</p>
	<p>Programm ei käivitunud pärast soolapaagi täitmist. Soolajäägid satuvad tavalisse pesutsükklisse.</p> <ul style="list-style-type: none"> ■ Käivitage alati pärast iga soola lisamist kohe programm ☺ 65 °C <i>QuickPowerWash</i> koos programmifunktsiooniga 🌀 <i>Express</i> ja ilma pestavate nõudeta.
	<p>Soolapaagi kork ei ole kõvasti kinni keeratud.</p> <ul style="list-style-type: none"> ■ Asetage kork paagile otse ja keerake korralikult kinni.

Klienditeenindus

Aadressilt www.miele.com/service leiatega teavet tõrgete ise kõrvaldamise ja Miele varuosade kohta.

Kontakt tõrgete korral

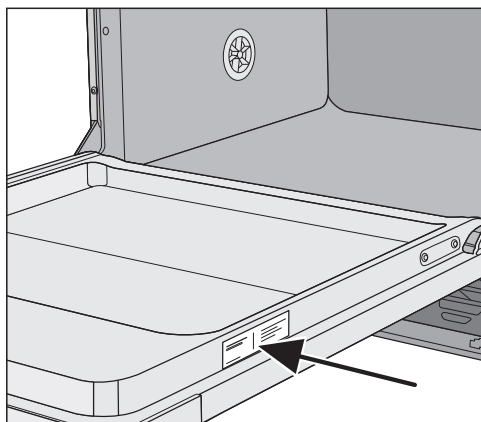
Tõrgete korral, mida te ise ei saa kõrvaldada, teavitage Miele müügiesindajat või Miele klienditeenindust.

Miele klienditeeninduse saate tellida veebis aadressil www.miele.ee/service.

Miele klienditeeninduse kontaktandmed leiatega selle dokumendi lõpust.

Klienditeenindus vajab mudeli numbrit ja seerianumbrit (Fabr. / SN / Nr.). Mõlemad andmed on toodud tüübisildil.

Tüübisildi leiatega ukse paremalt küljelt.

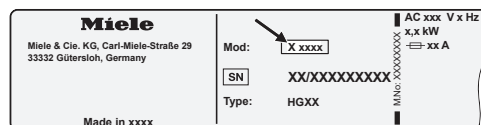


Andmebaas EPREL

Alates 1. märtsist 2021 on teave energiamärgise ja ökodisaini nõuete kohta saadaval energiamärgisega toodete Euroopa andmebaasis (EPREL).

Toodete andmebaasi leiatega lingilt <https://eprel.ec.europa.eu/>. Siin tuleb sisestada mudelitähis.

Mudelitähise leiatega tüübisildilt.



Garantii

Garantiaeg on 2 aastat.

Lisateavet leiatega kaasasolevast garantiitingimuste kirjeldusest.

Juhised kontrollasutustele

Brošüüris "**Võrdlevad testid**" on toodud kogu vajalik teave seadmete testimiseks.

Brošüüri saab alla laadida "Miele" veebilehelt. Brošüüri leiate vastava nõudepesumasinamudeli lehe jaotisest "Downloads".

Juurdeostetavad tarvikud

Selle nõudepesumasina jaoks on saadaval pesuvahendid, puhastus- ja hooldusvahendid, samuti juurdeostetavad tarvikud.

Kõik tooted on kohandatud Miele seadmete jaoks.

Neid ja paljusid muid huvitavaid tooteid saate tellida Miele veebipoest, Miele klienditeenindusest või Miele edasimüüjalt.

Pesuvahend

Miele nõudepesumasinaga olete valinud kvaliteedi ja jõudluse. Alati optimaalsete tulemuste saavutamiseks on oluline kasutada ka õiget nõudepesuvahendit. Sest mitte iga kaupluses müüdiv nõudepesuvahend ei pese igas nõudepesumasinas ühtmoodi hästi.

Seepärast on Miele nõudepesuvahend mõeldud kasutamiseks just Miele seadmetes.

Puhastustabletid

- särav tulemus isegi kangekaelse mustuse korral
- mitme funktsiooniga, nagu loputusvahend, sool ja klaaside kaitsevahend
- fosfaadivaba – hea keskkonna jaoks
- pakendit ei ole vaja avada tänu vees lahustuvale kilele

Puhastuspulber

- aktiivse hapnikuga põhjaliku puhtuse saavutamiseks
- ensüümidega – efektiivne juba madalal pesutemperatuuril
- klaasikorrosiooni vastase klaase kaitsva koostisega

Loputusvahend

- särav läige teie klaasidele
- toetab nõude kuivatamist
- klaasikorrosiooni vastase klaase kaitsva koostisega
- täpne ja lihtne doseerimine tänu spetsiaalsele sulgurile

Spetsiaalsool

- kaitseb masinat ja nõusid lubjasette eest
- eriti suureteraline

Gerätepflege

Miele nõudepesumasina optimaalseks hoolduseks on olemas Miele puhastus- ja hooldustooted.

Masina puhastusvahend

- kasutamiseks programmiga Gerätepflege ilma pesuvahendi doseerimiseta
- nõudepesumasina efektiivne põhipuhasustus
- eemaldab rasvad, bakterid ja nende põhjustatud ebameeldivad lõhnad
- tagab perfektse pesutulemuse

Katlakivieemaldi

- eemaldab tugeva katlakivi
- õrn ja säästev tänu loodusliku sidrunhappe kasutamisele

Hooldusvahend

- eemaldab ebameeldivad lõhnad, katlakivi ja kergemad ladestused
- säilitab tihendite elastsuse ja tiheduse

Värskend


- neutraliseerib ebameeldivaid lõhnu
- laimi ja roheline tee värske ja meeldiv lõhn
- lihtne ja mugav nõudekorvi külge kinnitada
- säästlik, jätkub 60 pesukorraks

Paigaldus

Miele veelekke kaitstesüsteem


Miele garanteerib oma veelekke kaitse-süsteemile nõuetekohase paigalduse korral täiskaitse veekahjustuste eest.

Vee sissevool

 Pesuvee põhjustatud oht tervisele.

Nõudepesumasinas olev vesi ei ole joogivesi!

Ärge jooge nõudepesumasinast võetud vett.

 Saastunud vee sisenemine põhjustab ohtu tervisele ja varale.

Sissevoolava vee kvaliteet peab vastama selle riigi joogiveenõuetele, kus nõudepesumasinat kasutatakse.

Ühendage nõudepesumasin joogivee ühendusega.

Nõudepesumasina võib ühendada külma ja kuni 60 °C sooja veega.

Kui sooja vett saadakse energeetiliselt soodsamalt, nt päikeseenergia koos tsirkulatsioonipumbaga, soovitame soojaveeühendust. Sellega säästate aega ja elektrienergiat. Samuti pestakse kõigis programmides sooja veega.

Programmi SolarSpar (kui on olemas) kasutamisel on vajalik soojaveeühendus minimaalselt 45 °C ja maksimaalselt 60 °C (sissevoolava vee temperatuur). Mida kõrgem on sissevoolava vee temperatuur, seda parem on pesu- ja kuivatustulemus.

Täitevoolik on u 1,5 m pikkune. Piken-damise jaoks on Miele müügiesinduses või Miele klienditeeninduses saadaval 1,5 m pikkune painduv metallvoolik (kontrollsurve 14 000 kPa / 140 bar).

Ühendamiseks on vajalik ¾-tollise ühendussoonega sulgurventiil. Kui sulgurventiil puudub, tohib nõudepesumasinat joogiveetorustikuga ühendada ainult volitatud paigaldaja.

Voolusurve peab olema vahemikus 50 kPa ja 1000 kPa. Kõrgema veesurve korral tuleb paigaldada reduktsiooni-klapp.

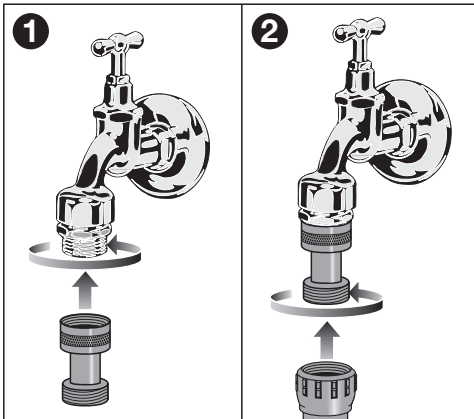
⚠ Väljavoolav vesi põhjustab kahjustusi.

Keermesühendus on veetorustiku surve all ja väljavoolav vesi võib põhjustada kahjustusi.

Kontrollimaks, kas ühendus on lekkekindel, avage aeglaselt veekraan. Vajaduse korral korrigeerige tihendi ja keermesliitmiku asendit.

Eeskiri Saksamaa jaoks

Joogivee kaitseks peab veekraani ja vee sissevooluvooliku vahele paigaldama kaasas oleva tagasivooluklapi.



- Keerake tagasivooluklapp veekraani külge.
- Kruvige vee sissevooluvoolik tagasivooluklapi kerme külge.

⚠ Ülerõhust põhjustatud kahjustuste oht.

Lühiajaliselt kõrgem veesurve võib kahjustada nõudepesumasina detaile.

Kasutage nõudepesumasinat ainult siis, kui see on ühendatud täielikult õhuvabasse torusüsteemi.



⚠ Toitepinge võib tekitada elektrilöögi ohtu.

Vee sissevõtuvooliku sees on pinget juhtivad detailid.

Vee sissevõtuvoolikut ei tohi lühemaks lõigata ega kahjustada (vt joonist).

Paigaldus

Vee äravool

Nõudepesumasina tühjendusüsteemi on sisse ehitatud tagasilöögiklapp, nii et must vesi ei saa tühjendusvooliku kau-
du masinasse voolata.

Nõudepesumasinal on u 1,5 m pikkune painduv tühjendusvoolik (sisemine läbimõõt: 22 mm).

Tühjendusvoolikut saab pikendada ühendusdetaili ja lisavooliku abil. Tühjendusvooliku pikkus tohib olla maksimaalselt 4 m ja pumba kõrgus 1 m.


Vooliku ühendamiseks olemasoleva tühjendusüsteemi külge kasutage furnituurikotis olevat voolikuklambrit (vt montaažijuhendit).

Vooliku võib paigaldada paremale või vasakule.

Tühjendusvooliku hoonepoolne ühendusliitmik võib olla sobiv eri voolikuläbimõõtude jaoks. Kui ühendusliitmik ulatub liiga sügavale tühjendusvooliku sisse, peab ühendusliitmiku lühemaks tegema. Vastasel korral võib tühjendusvoolik ummistuda.

Tühjendusvoolikut ei tohi lühemaks lõigata.

Paigaldage tühjendusvoolik ilma murdekohtadeta, surveta ja venituse-
ta.

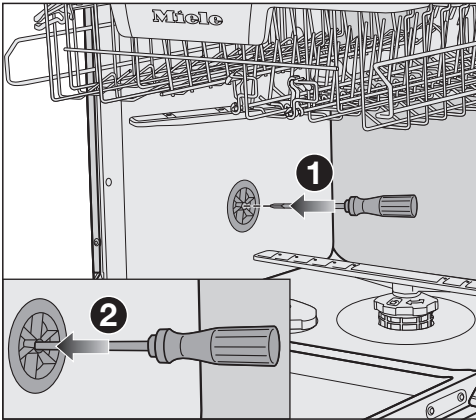
 Väljavoolav vesi põhjustab kahjustusi.

Väljavoolav vesi võib tekitada kahju. Veenduge pärast kasutuselevõttu, et vee äravool ei lekiks.

Veeäravoolu õhutamine

Kui nõudepesumasina veeäravoolu ühendus jääb madalamale kui alumise nõudekorvi rullikute siinid, siis tuleb veeäravoolu õhutada. Vastasel juhul võib programmi kestel vesi pesukambriks välja voolata.

- Avage nõudepesumasina uks täielikult.



- Tõmmake alumine korv välja.
- Pange kruvikeeraja pesukambri vasakus seinas õhutusventiili keskmisesse avasse ①.
- Vajutage kruvikeeraja edasi avasse ja torgake selle taga asuv membraan läbi ②.

Vee äravoolu õhutusava on nüüd lahti.

Paigaldus

Elektriühendus

Nõudepesumasin on valmis ühendamiseks kaitsemaandusega seinakontakti.

Paigaldage nõudepesumasin nii, et pistikupesa oleks vabalt ligipääsetav. Kui pistikupesa ei ole vabalt ligipääsetav, veenduge, et iga pooluse jaoks oleks olemas lahkliititi.




Ülekuumenemisest tingitud tuleoht.

Nõudepesumasina kasutamine harupesade või pikendusjuhtmetega võib põhjustada juhtme ülekoormust.

Ohutuse huvides ärge kasutage harupesi ega pikendusjuhtmeid.

Elektrivõrk peab vastama standardile VDE 0100.

Ohutuse huvides soovitame kasutada nõudepesumasina elektriliseks ühendamiseks mõeldud maja elektrisüsteemis tüüpi  rikkevoolukaitselüliti (RCD).

Kahjustunud toitejuhet tohib asendada ainult sama tüüpi spetsiaalse toitejuhtmega (saadaval Miele klienditeeninduses). Ohutuse huvides tohib vahetustöid teha ainult kvalifitseeritud spetsialist või Miele klienditeenindus.

Teave voolutarbe ja vastava kaitsme kohta on toodud käesolevas kasutusjuhendis ja tüübisildil. Võrrelge neid andmeid kohapealse elektriühenduse andmetega.

Kahtluse korral küsige nõu elektrikult.

Võimalik on ajutine või pidev kasutamine autonoomse või võrguga mittesünkroonse energiavarustussüsteemiga (nt minivõrgud, varusüsteemid). Kasutamise eeltingimus on, et energiavarustussüsteem vastab standardi EN 50160 või võrreldava standardi nõuetele. Elektrisüsteemi ja selles Miele seadmes ette nähtud kaitsemeetmete funktsioon ja tööviis peavad ka minivõrgus või võrguga mittesünkroonse kasutamise korral olema tagatud või need tuleb paigaldises asendada võrreldavate meetmetega. Seda kirjeldatakse näiteks VDE-AR-E 2510-2 ajakohases väljaandes.

Tehnilised andmed

Nõudepesumasin mudel	Tavaline	XXL
Kõrgus	80,5 cm (reguleeritav +6,5 cm)	84,5 cm (reguleeritav +6,5 cm)
Niši kõrgus	alates 80,5 cm (+6,5 cm)	alates 84,5 cm (+6,5 cm)
Laius	59,8 cm	59,8 cm
Niši laius	60 cm	60 cm
Sügavus	55 cm	55 cm
Kaal	max 47 kg	max 54 kg
Pinge	vt tüübisildilt	
Tarbimisvõimsus	vt tüübisildilt	
Kaitse	vt tüübisildilt	
Saadud vastavusmäärgised	vt tüübisildilt	
Maksimaalne vee voolusurve	50–1000 kPa (0,5–10 bar)	50–1000 kPa (0,5–10 bar)
Soojaveeühendus	kuni max 60 °C	kuni max 60 °C
Tühjendamiskõrgus	max 1 m	max 1 m
Pumpamiskaugus	max 4 m	max 4 m
Toitejuhe	u 1,7 m	u 1,7 m
Mahutavus	13 / 14 nõudekomp- lekti*	13 / 14 nõudekomp- lekti*

* sõltub mudelist

Garantii

Miele Eesti tagab ostjale – lisaks tema seaduslikele garantiikohustusnõuetele müüja suhtes ning neid piiramata – nõude järgmisele garantiikohustusele uute seadmete osas:

I Garantii kestus ja algus

1. Garantii antakse järgmiseks ajaks:

- 24 kuud majapidamisseadmetele nende otstarbekohase kasutamise korral
- 12 kuud professionaalsetele seadmetele nende otstarbekohase kasutamise korral

2. Garantiiperiood algab seadme müügikviitungil olevast kuupäevast.

Garantiitoimingud ja garantiist tulenevad asendustarned ei pikenda garantiiaega.

II Garantii tingimused

- Seade osteti volitatud edasimüüjalt või otse liikmesriigis, Šveitsis või Norras ning seda kasutatakse samuti nimetatud piirkonnas.
- Klienditeeninduse tehniku nõudmisel esitatakse garantiitõend (müügikviitung või täidetud garantiikaart).

III Garantii sisu ja ulatus

- Seadmel esinevad puudused kõrvaldatakse sobiva aja jooksul asjassepuutuvate osade tasuta remondi või asendamise teel. Selleks vajalikud kulud, nagu transpordi-, saatmis-, töö- ja varuosade kulud kannab Miele Eesti. Asendatud osad või seadmed antakse Miele Eesti omandusse.
- Garantii ei hõlma selle alla mittekuuluvaid kahjunõudeid Miele Eesti vastu, välja arvatud juhul, kui Miele Eesti lepinguline volitatud klienditeenindus tegutseb ettekatsetult või selgelt hooletult.
- Garantii ei hõlma kulutarvikute ja lisatarvikute tarnet.

IV Garantii piirangud

Garantii ei hõlma puudusi või rikkeid, mis on põhjustatud järgmistel asjaoludel.

- Puudulik ülesseadmine või paigaldamine, nt kehtivate ettevaatusabinõude või kirjalike kasutus-, paigaldus- ja montaažjuhiste mittejärgimine.
- Mitteotstarbekohane kasutamine ja asjatundmatu kasutamine või koormamine, nt sobimatute pesu- või loputusvahendite või kemikaalide kasutamine.
- Mõnes muus liikmesriigis, Šveitsis või Norras ostetud seadet ei ole erinevate tehniliste andmete tõttu võimalik kasutada või on seda võimalik kasutada ainult piirangutega.
- Välismõjud, nt transpordikahjud, löögi või kukkumise tagajärjel tekkinud kahju, ilmastiku või muude loodusjõudude põhjustatud kahjud.
- Remonttöid ja muudatusi on teinud isikud, keda ei ole Miele nendeks teenindustöödeks koolitanud ja volitanud.
- Kasutatud on varuosi, mis ei ole Miele originaalvaruosad ega Miele lubatud tarvikud.
- Klaasi purunemine või defektsed hõõglambid.
- Voolu- ja pingekoikumised, mis jäävad väljapoole tootja lubatud vahemikku.
- Kasutusjuhendis kirjeldatud hooldus- ja puhastustoimingute eiramine.

V Andmekaitse

Isikuandmeid kasutatakse ainult lepingupõhiseks menetluseks ning võimalikeks garantiitoiminguteks vastavalt andmekaitse seadusega sätestatud nõuetele.



Saksamaa - Miele & Cie. KG, Carl-Miele-Straße 29, 33332 Gütersloh

G 7250, G 7252, G 7255, G 7257, G 7280, G 7285