

Miele

Schema di installazione

Lavatrice



PWM 907 DV / DP

Leggere **assolutamente** le istruzioni d'uso e di installazione prima di procedere al posizionamento, all'installazione e alla messa in servizio. In questo modo si evitano danni a se stessi e alle apparecchiature.

it-IT

11 276 620/05

Miele Italia S.r.l.
Strada di Circonvallazione, 27
39057 S. Michele-Appiano (BZ)
Internet: www.miele-professional.it
e-mail: info@miele-professional.it




Agenzie e centri di assistenza tecnica autorizzati Miele in tutte le regioni italiane.



Miele & Cie. KG
Carl-Miele-Straße 29, 33332 Gütersloh, Germania

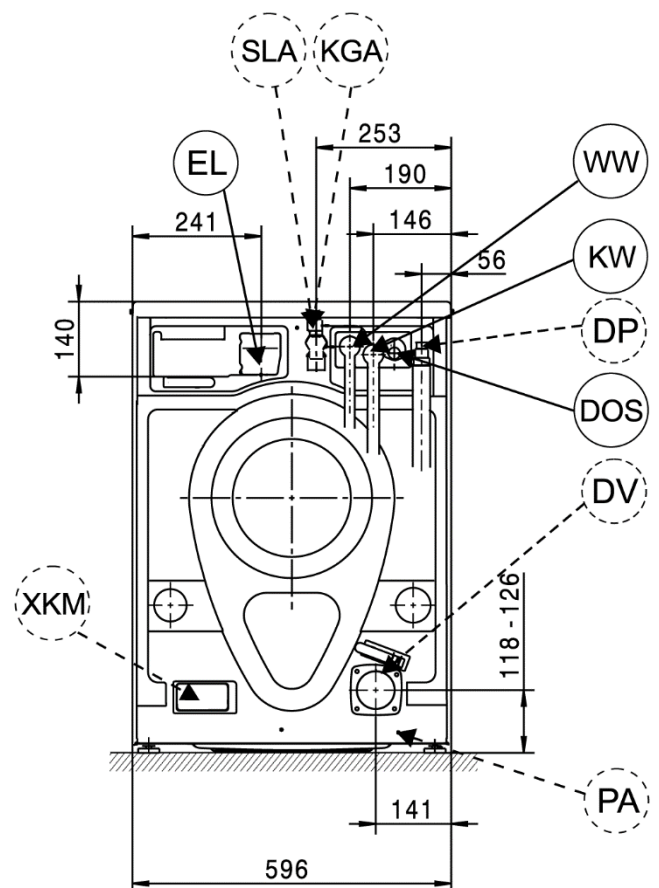
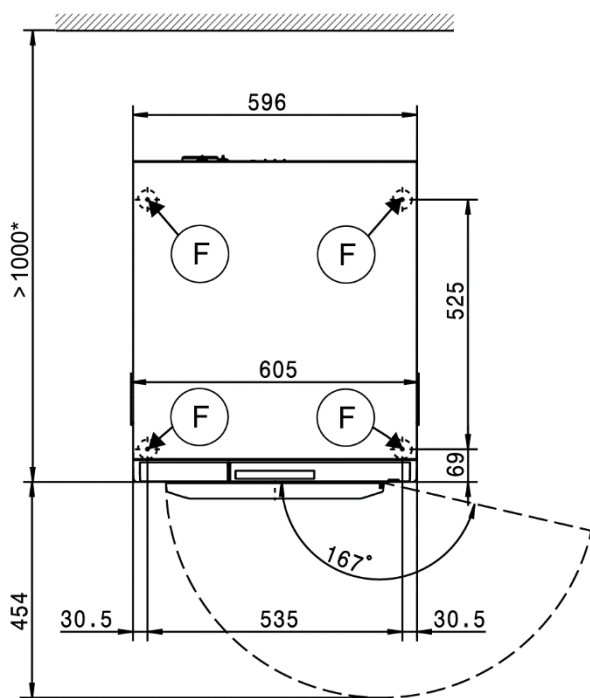
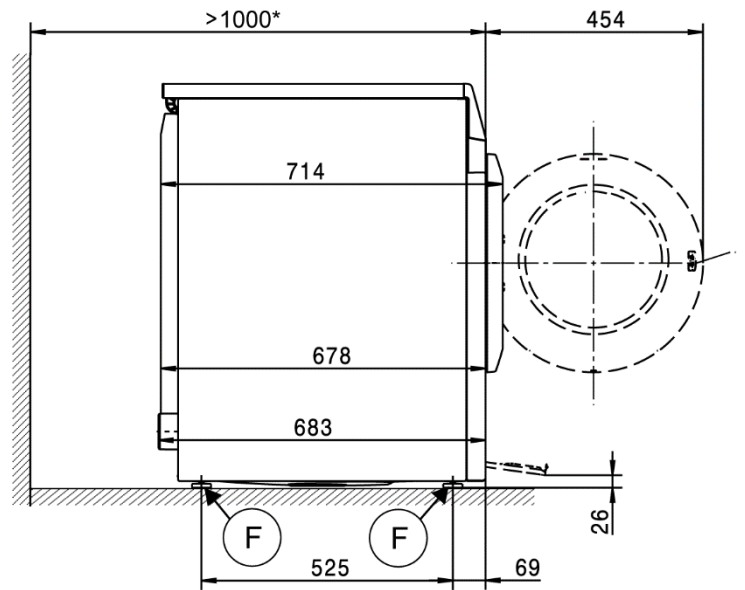
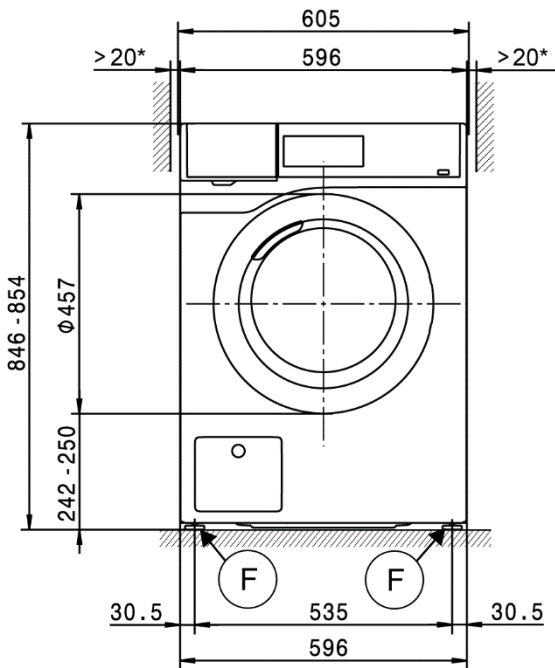
Legenda:

	Allacciamento necessario		Allacciamento opzionale oppure necessario a seconda della versione della macchina
DV	Valvola di scarico	KW	Allacciamento acqua fredda
AW	Allacciamento acqua di scarico	DP	Pompa di scarico
B	Fissaggio macchina	PA	Messa a terra
DOS	Allacciamento dosatori	SLA	Allacciamento carico di punta
EL	Allacciamento elettrico	APCL SST	Base chiusa
F	Piedini di posizionamento, regolabili	APCL OB	Base aperta
KG	Gettoniera	APCL 001	Giunzione colonna bucato
KGA	Allacciamento gettoniera	WW	Allacciamento acqua calda
		XKM	Modulo di comunicazione

Salvo modifiche tecniche ed errori.

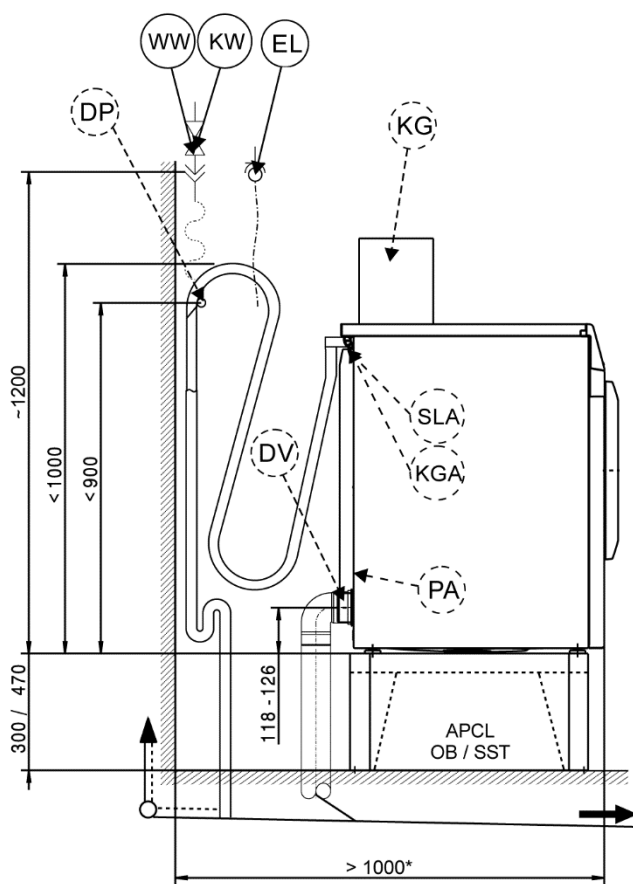
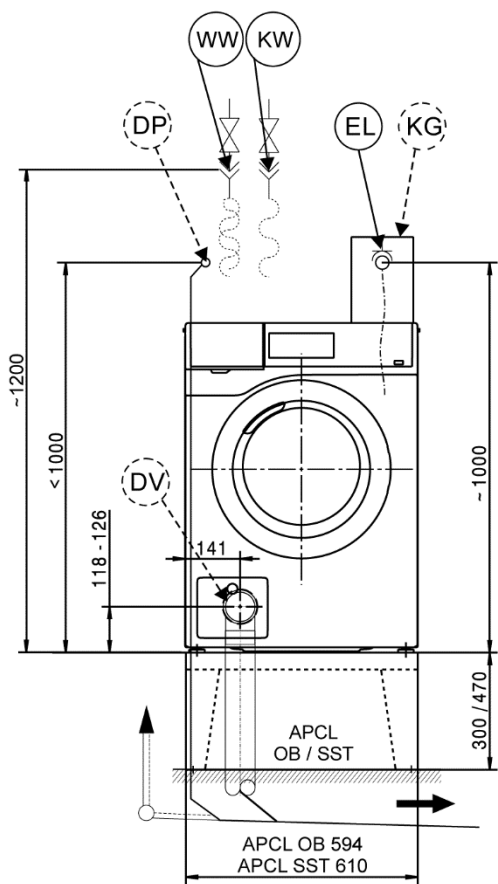
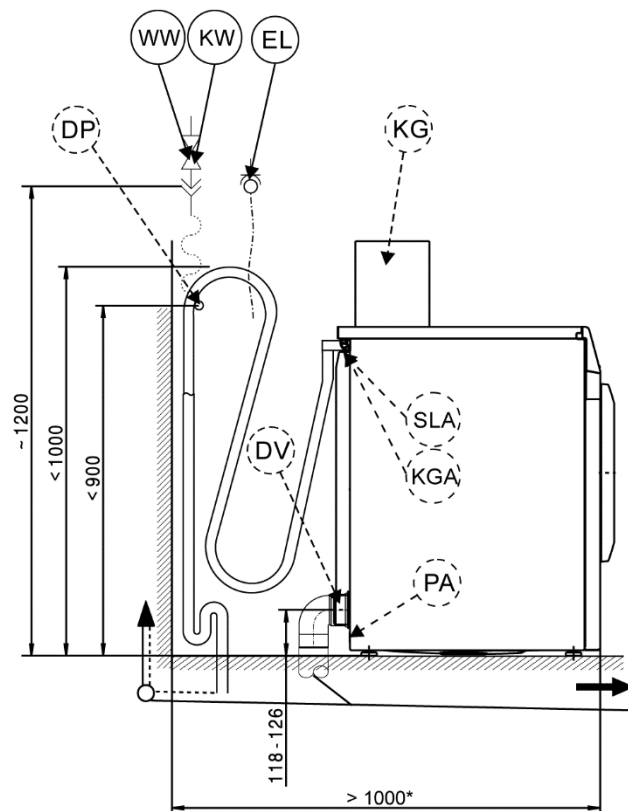
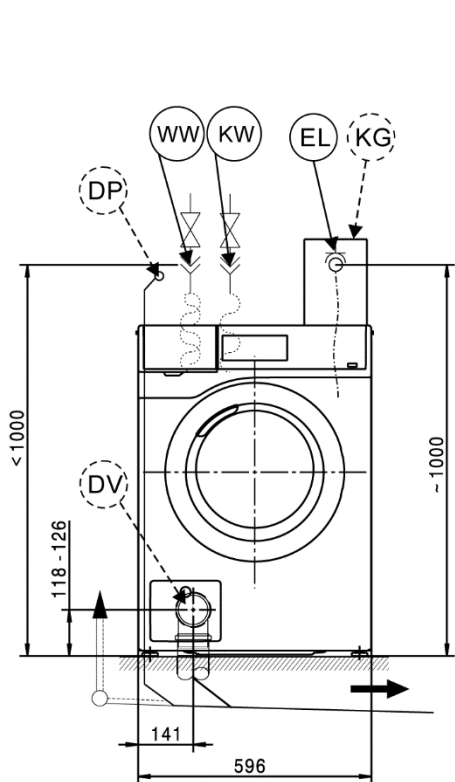
Misure apparecchio

* Le distanze dalla parete sono raccomandazioni per facilitare i lavori dell'assistenza tecnica. In caso di condizioni di posizionamento limitate, è possibile spingere la macchina anche fino alla parete.



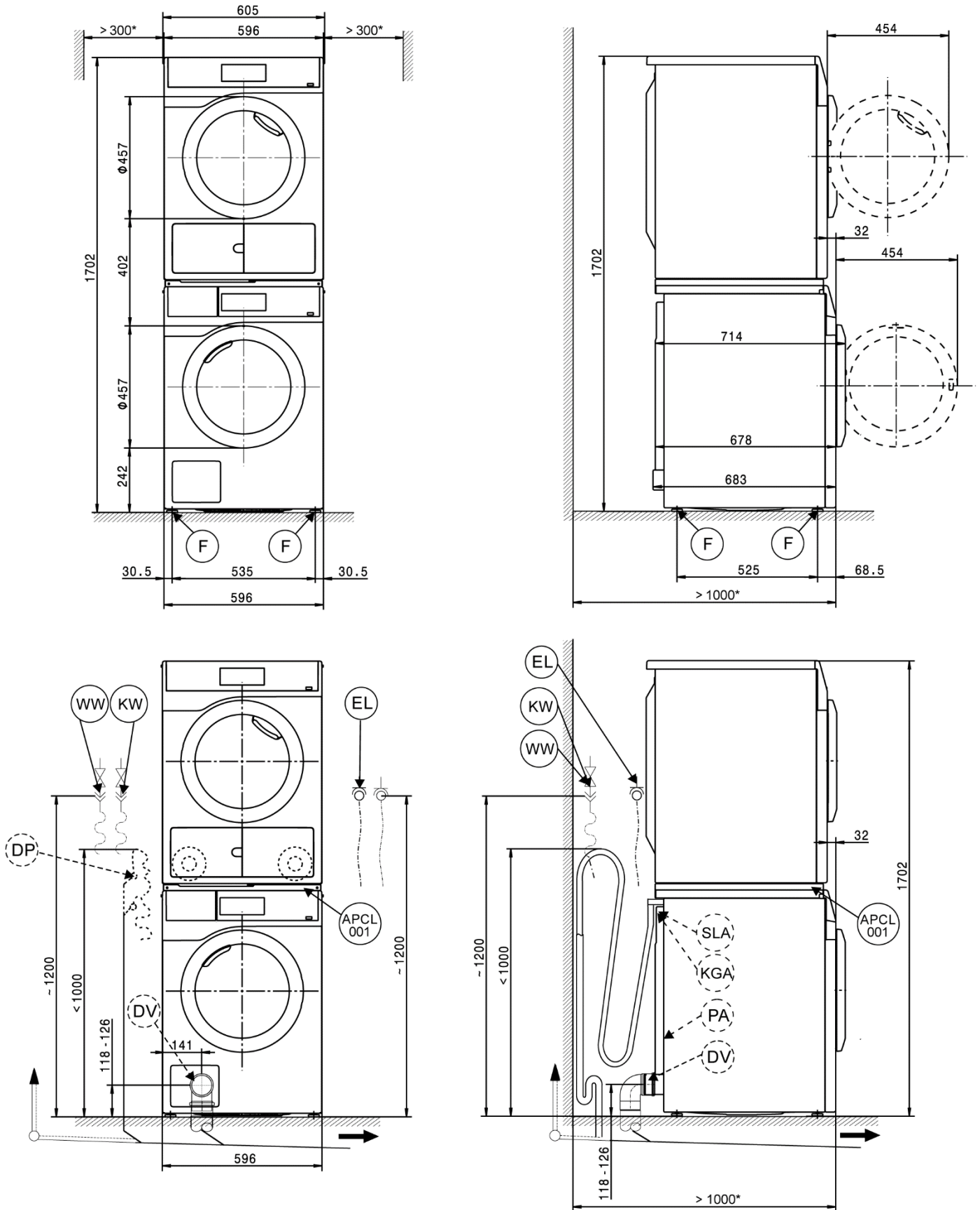
Installazione

* Le distanze dalla parete sono raccomandazioni per facilitare i lavori dell'assistenza tecnica. In caso di condizioni di posizionamento limitate, è possibile spingere la macchina anche fino alla parete.



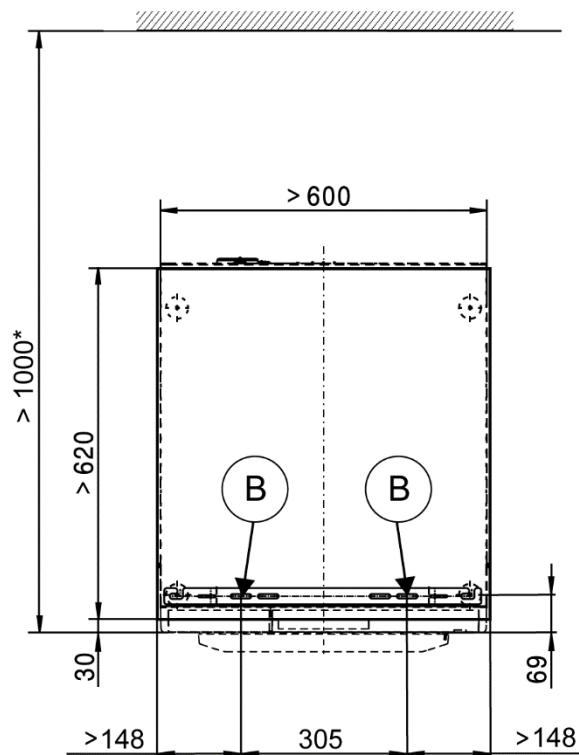
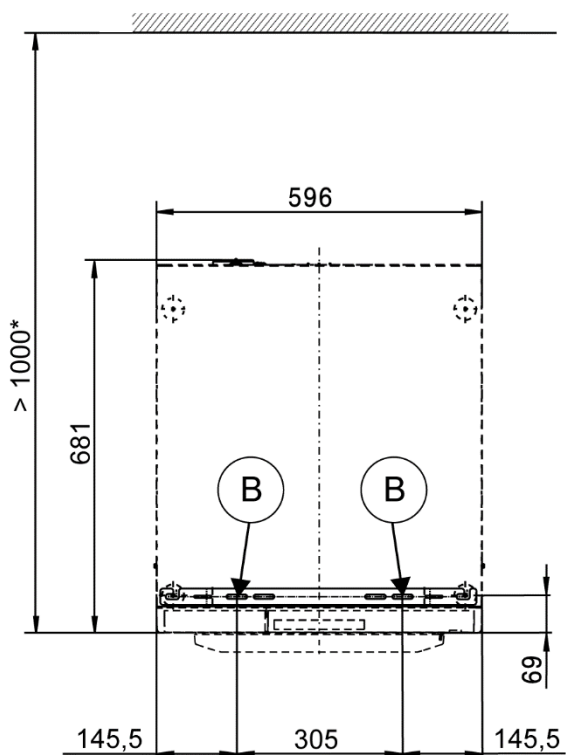
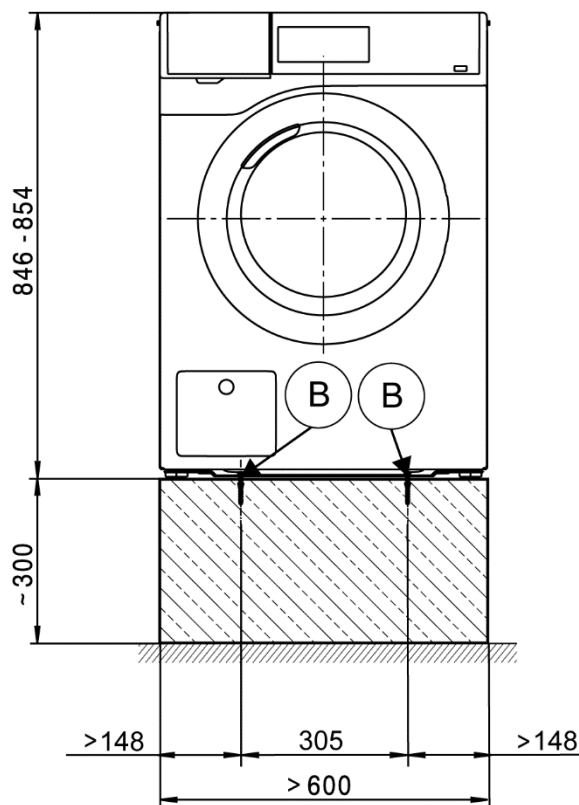
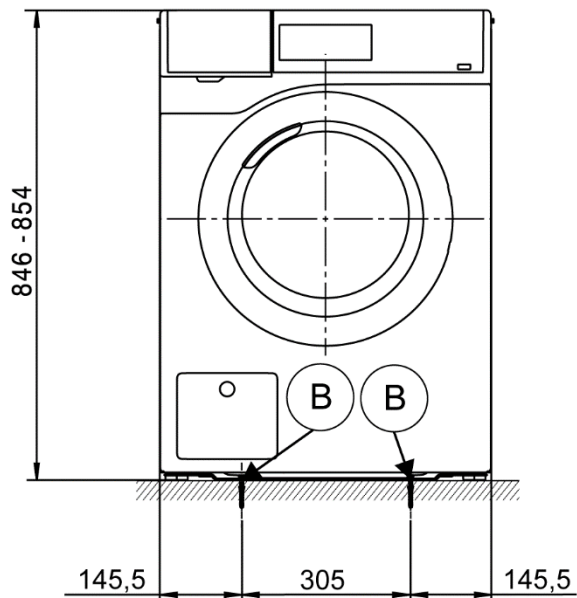
Colonna bucato

* Le distanze dalla parete sono raccomandazioni per facilitare i lavori dell'assistenza tecnica. In caso di condizioni di posizionamento limitate, è possibile spingere la macchina anche fino alla parete.



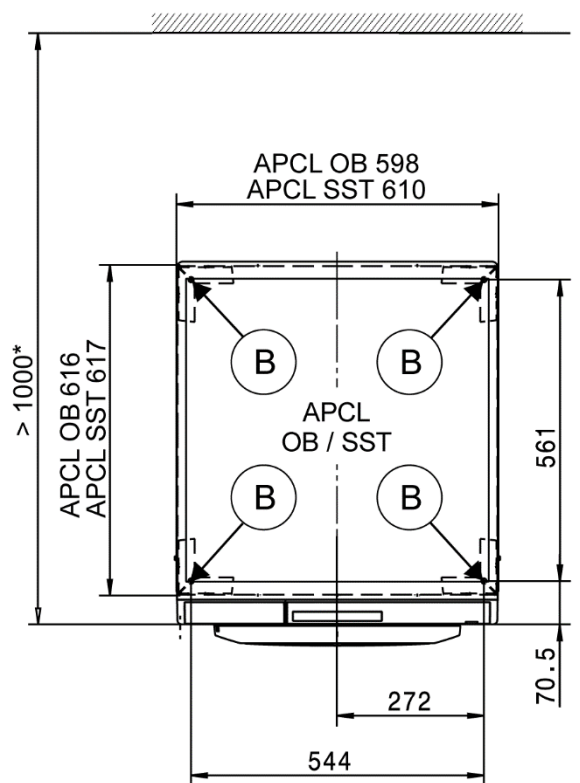
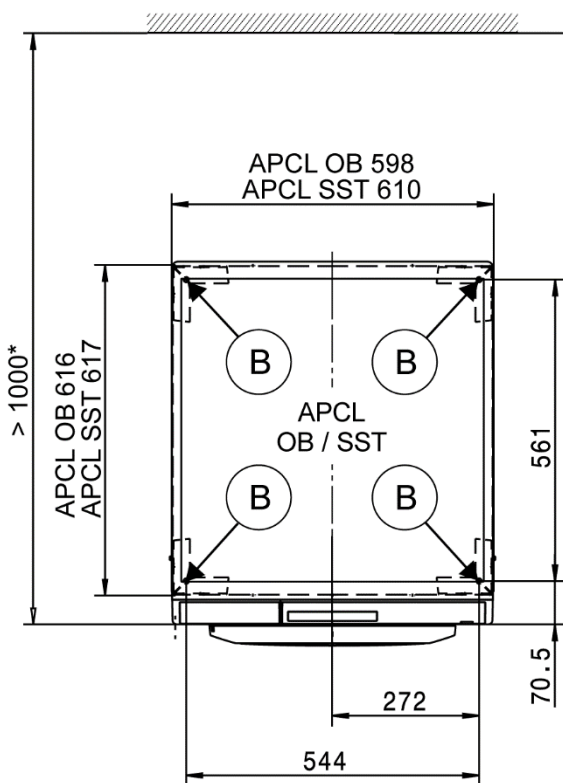
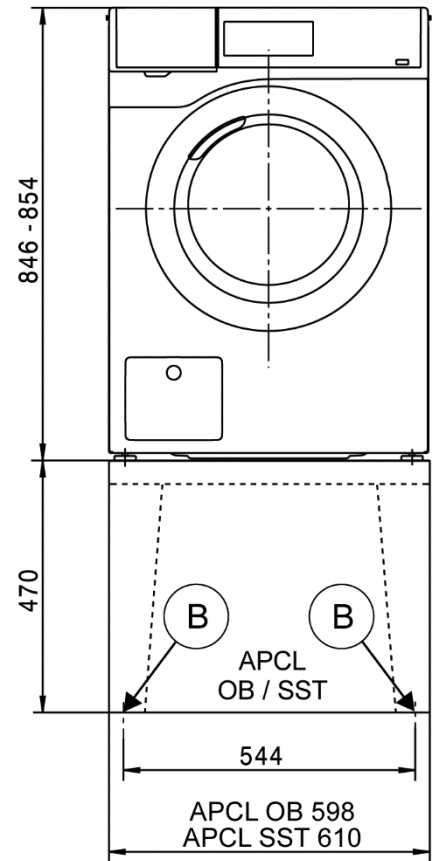
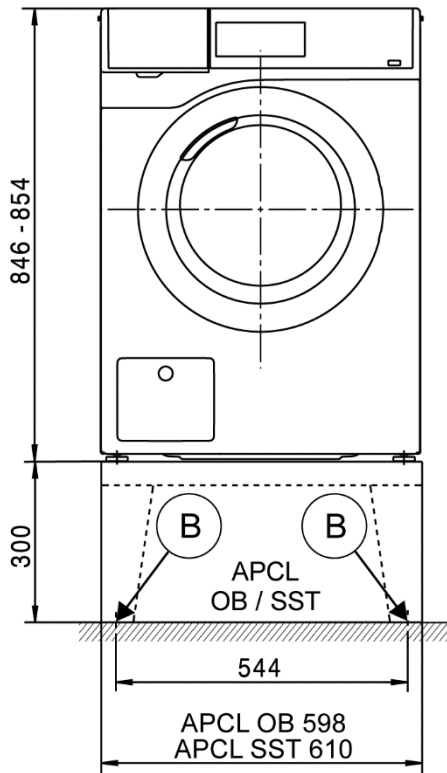
Posizionamento

* Le distanze dalla parete sono raccomandazioni per facilitare i lavori dell'assistenza tecnica. In caso di condizioni di posizionamento limitate, è possibile spingere la macchina anche fino alla parete.



Posizionamento

* Le distanze dalla parete sono raccomandazioni per facilitare i lavori dell'assistenza tecnica. In caso di condizioni di posizionamento limitate, è possibile spingere la macchina anche fino alla parete.



Dati tecnici

		PWM 907 DV	PWM 907 DP
Volume cestello	l	64	64
Capacità di carico	kg	7,0	7,0
Apertura di carico, diametro	mm	300	300
Velocità di centrifuga max.	Giri/min	1600	1600
Fattore g		704	704
Umidità residua (carico standard conforme a DIN EN 60456)	%	48	48

Allacciamento elettrico (EL)

Tensione standard		2N AC 400 V	2N AC 400 V
Frequenza	Hz	50	50
Potenza massima assorbita	kW	5,5	5,5
Protezione (caratteristica di scatto B secondo EN 60898)	A	2 x 16	2 x 16
Sezione trasversale minima cavo di alimentazione	mm ²	4 x 1,5	4 x 1,5
Cavo di alimentazione senza spina		●	●
Lunghezza cavo di alimentazione	mm	2000	2000

Tensione alternativa (commutabile da parte dell'assistenza tecnica)		1N AC 230 V	1N AC 230 V
Potenza massima assorbita	kW	2,85	2,85
Protezione (caratteristica di scatto B secondo EN 60898)	A	1 x 16	1 x 16
Sezione trasversale minima cavo di alimentazione	mm ²	3 x 1,5	3 x 1,5

Valori diversi nei seguenti paesi:

Tensione standard 13A (solo per GB)		2N AC 400 V	2N AC 400 V
Frequenza	Hz	50	50
Potenza massima assorbita	kW	5,5	5,5
Protezione (caratteristica di scatto B secondo EN 60898)	A	2 x 13	2 x 13
Sezione trasversale minima cavo di alimentazione	mm ²	4 x 1,5	4 x 1,5
Cavo di alimentazione senza spina		●	●
Lunghezza cavo di alimentazione	mm	2000	2000

Tensione alternativa (commutabile)		1N AC 230 V	1N AC 230 V
Potenza massima assorbita	kW	2,85	2,85
Protezione (caratteristica di scatto B secondo EN 60898)	A	1 x 13	1 x 13
Sezione trasversale minima cavo di alimentazione	mm ²	3 x 1,5	3 x 1,5

Tensione standard 25A (solo per GB)		1N AC 220–240 V	1N AC 220–240 V
Frequenza	Hz	50	50
Potenza massima assorbita	kW	5,05–6,0	5,05–6,0
Protezione (caratteristica di scatto B secondo EN 60898)	A	1 x 25	1 x 25
Sezione trasversale minima cavo di alimentazione	mm ²	3 x 2,5	3 x 2,5
Cavo di alimentazione senza spina		●	●
Lunghezza cavo di alimentazione	mm	2000	2000

Tensione standard (solo per CH, DK, S)		3N AC 400 V	3N AC 400 V
Frequenza	Hz	50	50
Potenza massima assorbita	kW	4,8	4,8
Protezione (caratteristica di scatto B secondo EN 60898)	A	3 x 10	3 x 10
Sezione trasversale minima cavo di alimentazione	mm ²	5 x 1,5	5 x 1,5
Cavo di alimentazione senza spina		●	●
Lunghezza cavo di alimentazione	mm	2000	2000

Tensione standard (solo per B)		2N AC 400 V	2N AC 400 V
Frequenza	Hz	50	50
Potenza massima assorbita	kW	5,5	5,5
Protezione (caratteristica di scatto B secondo EN 60898)	A	2 x 16	2 x 16
Sezione trasversale minima cavo di alimentazione	mm ²	4 x 2,5	4 x 2,5
Cavo di alimentazione senza spina		●	●
Lunghezza cavo di alimentazione	mm	2000	2000

● = di serie, ○ = opzionale, + = solo su richiesta, - non disponibile

Dati tecnici

		PWM 907 DV	PWM 907 DP
Tensione alternativa (commutabile)		3 AC 230 V	3 AC 230 V
Potenza massima assorbita	kW	5,5	5,5
Protezione (caratteristica di scatto B secondo EN 60898)	A	3 x 20	3 x 20
Sezione trasversale minima cavo di alimentazione	mm ²	4 x 2,5	4 x 2,5

		1N AC 230 V	1N AC 230 V
Tensione alternativa (commutabile)		1N AC 230 V	1N AC 230 V
Potenza massima assorbita	kW	2,85	2,85
Protezione (caratteristica di scatto B secondo EN 60898)	A	1 x 16	1 x 16
Sezione trasversale minima cavo di alimentazione	mm ²	3 x 1,5	3 x 1,5

		1N AC 230 V	1N AC 230 V
Tensione standard (solo per N)		1N AC 230 V	1N AC 230 V
Frequenza	Hz	50	50
Potenza massima assorbita	kW	2,85	2,85
Protezione (caratteristica di scatto B secondo EN 60898)	A	1 x 16	1 x 16
Sezione trasversale minima cavo di alimentazione	mm ²	3 x 1,5	3 x 1,5
Cavo di alimentazione con spina		●	●
Lunghezza cavo di alimentazione	mm	2000	2000

		3 AC 230 V	3 AC 230 V
Tensione alternativa (commutabile)		3 AC 230 V	3 AC 230 V
Potenza massima assorbita	kW	5,5	5,5
Protezione (caratteristica di scatto B secondo EN 60898)	A	3 x 20	3 x 20
Sezione trasversale minima cavo di alimentazione	mm ²	4 x 2,5	4 x 2,5

		2N AC 400 V	2N AC 400 V
Tensione alternativa (commutabile)		2N AC 400 V	2N AC 400 V
Potenza massima assorbita	kW	5,5	5,5
Protezione (caratteristica di scatto B secondo EN 60898)	A	2 x 16	2 x 16
Sezione trasversale minima cavo di alimentazione	mm ²	4 x 1,5	4 x 1,5

Acqua fredda (KW)			
Pressione di flusso dell'acqua consentita	kPa	100–1000	100–1000
Flusso necessario (solo allacciamento acqua fredda)	l/min	11	11
Flusso necessario (con allacciamento acqua calda aggiuntivo)	l/min	10	10
Fabbisogno medio di acqua (60 °C programma standard)	l/h	40	40
Allacciamento predisposto dal committente raccordo esterno conforme a DIN 44991 (guarnizione piatta)	Pollici	¾"	¾"
Tubo di allacciamento ½" con raccordo ¾"		●	●
Lunghezza tubo di allacciamento	mm	1550	1550

Acqua calda (WW)			
Temperatura massima di afflusso	°C	70	70
Pressione di flusso dell'acqua consentita	kPa	100–1000	100–1000
Flusso necessario	l/min	11	11
Fabbisogno medio di acqua (60 °C programma standard)	l/h	13	13
Allacciamento predisposto dal committente raccordo esterno conforme a DIN 44991 (guarnizione piatta)	Pollici	¾"	¾"
Tubo di allacciamento ½" con raccordo ¾"		●	●
Lunghezza tubo di allacciamento	mm	1550	1550

Valvola di scarico (DV)			
Bocchettone di allacciamento (diametro esterno)	mm	75 (DN70)	-
Temperatura massima acque di scarico	°C	90	
Volume di flusso max. tempo breve	l/min	62	-

Pompa di scarico (DP)			
Allacciamento tubo (diametro esterno)	mm	-	22 (DN22)
Temperatura massima acque di scarico	°C	-	90
Manicotto tubo predisposto da parte del committente (diametro interno x lunghezza)	mm	-	22 x 30
Volume di flusso max. tempo breve	l/min	-	26
Prevalenza massima (dal bordo inferiore macchina)	mm	-	1000
Tubo di scarico DN22 con bocchettone (in dotazione)		-	●
Lunghezza tubo di allacciamento	mm	-	1500

● = di serie, ○ = opzionale, + = solo su richiesta, - non disponibile

Dati tecnici

	PWM 907 DV	PWM 907 DP
Messa a terra (PA)		
Collegamento apparecchio (con kit separato)	○	○
Interfaccia XCI-Box / XCI-AD		
	●	●
Carico massimo di punta / sistema di gestione dell'energia (SLA)		
Collegamento macchina (con XCI-Box)	○	○
Allacciamento gettoniera (KGA)		
Collegamento di gettoniere (con XCI-Box / XCI-AD)	○	○
Modulo di comunicazione (XKM)		
Modulo di comunicazione XKM 3200-WL-PLT	○	○
Dosaggio liquidi (DOS)		
Allacciamento per dosaggio di detersivi liquidi	●	●
Numero massimo pompe di dosaggio	Numero 6	6
Interfaccia XCI-Box	○	○
Posizionamento piedino (F)		
Numero dei piedini di posizionamento	Numero 4	4
Piedino, regolabile in altezza con filettatura	mm +8	+8
Diametro piedino	mm 40	40
Fissaggio (B)		
Fissaggio a pavimento standard		
Kit di fissaggio (per 2 piedini) con staffa di fissaggio	●	●
Vite per legno secondo DIN 571	mm 6 x 50	6 x 50
Perno (diametro x lunghezza)	mm 8 x 40	8 x 40
Fissaggio a pavimento sottopiano Miele		
Accessori sottopiano Miele (materiale di fissaggio in dotazione)	○	○
Punti di fissaggio necessari	Numero 4	4
Vite per legno secondo DIN 571	mm 8 x 65	8 x 65
Perno (diametro x lunghezza)	mm 12 x 60	12 x 60
Fissaggio a pavimento zoccolo (committente)		
Posizionamento macchina sullo zoccolo predisposto dal committente (cemento o muratura)	○	○
Superficie di posizionamento zoccolo min. (L/P)	mm 600/650	600/650
Vite per legno secondo DIN 571	mm 6 x 50	6 x 50
Perno (diametro x lunghezza)	mm 8 x 40	8 x 40

● = di serie, ○ = opzionale, + = solo su richiesta, - non disponibile

Dati tecnici

		PWM 907 DV	PWM 907 DP
Dati macchina			
Misure macchina fuori tutto (H/L/P)	mm	850/605/714	850/605/714
Misure involucro (H/L/P)	mm	850/596/678	850/596/678
Misure di introduzione (H/L)			
Apertura min. (senza imballaggio)	mm	900/605	900/605
Misure di posizionamento			
Distanza macchina laterale	mm	20	20
Distanza macchina laterale consigliata colonna bucato	mm	300	300
Distanza parete dal frontale macchina consigliata	mm	1000	1000
Pesi e carichi			
Peso macchina (peso a vuoto)	kg	102	102
Max. carico su pavimento in funzione	N	2820	2820
Carico statico max. sul pavimento	N	1380	1380
Carico dinamico max. sul pavimento	N	1365	1365
Emissioni di rumore			
Emissione sonora sul posto di lavoro (conforme alla norma EN ISO 11204/11203)	dB(A)	<70	<70
Cessione di calore sul luogo di posizionamento	W	250	250

Indicazioni di installazione e progettazione

Requisiti per l'installazione

L'allacciamento della macchina deve essere conforme alle norme, disposizioni e direttive nazionali e locali vigenti in materia.

Inoltre sono da osservarsi le disposizioni della locale azienda elettrica e degli enti previdenziali nazionali valide per il luogo di posizionamento, le disposizioni in materia di prevenzione degli infortuni e di assicurazione così come le attuali conoscenze tecniche.

Trasporto e consegna sul luogo di posizionamento

La lavatrice non deve essere trasportata senza la sicurezza di trasporto. Conservare le sicurezze di trasporto. Rimontarle assolutamente se la lavatrice viene trasportata (ad es. durante un trasloco).

Condizioni generali di funzionamento

Temperature consentite ambiente di posizionamento: +2 °C - +35 °C

A seconda delle caratteristiche del luogo di posizionamento si possono verificare trasmissioni di suoni e vibrazioni. In caso di particolari esigenze di silenziosità del luogo di installazione, si consiglia di far eseguire una perizia in loco da personale specializzato.

Allacciamento elettrico

A seconda della versione, la macchina è dotata di cavo di alimentazione con o senza spina.

La macchina deve essere allacciata a un impianto elettrico effettuato a regola d'arte e nel rispetto delle vigenti norme nazionali e locali. L'allacciamento deve essere effettuato da un elettricista qualificato e autorizzato.

Per l'assorbimento nominale e la protezione vedere la targhetta dati. Confrontare i dati riportati sulla targhetta dati con quelli della rete elettrica.

La macchina può essere collegata tramite allacciamento fisso oppure presa a spina fissa ai sensi della normativa IEC 60309-1. Si consiglia di allacciare la macchina a mezzo spina, di modo che sia possibile verificare la sicurezza elettrica della macchina ad es. durante le manutenzioni o le riparazioni.

Se è previsto un allacciamento fisso, deve essere presente un dispositivo di separazione su tutti i poli. Valgono come dispositivi di separazione gli interruttori con un'apertura di contatto di almeno 3 mm, ad es. interruttori di sicurezza LS, fusibili e relè (IEC/EN 60947).

La spina o i dispositivi di separazione devono sempre rimanere accessibili. Se l'apparecchio viene staccato dalla rete elettrica, il dispositivo di distacco deve poter essere chiuso a meno che non si controlli continuamente il punto di distacco.

Operazioni di reinstallazione dell'allacciamento, modifiche nell'impianto o verifiche della messa a terra compresa la determinazione della giusta protezione devono essere effettuate sempre da elettricisti qualificati e autorizzati nel rispetto delle disposizioni vigenti in materia.

Se si deve commutare l'alimentazione della macchina, seguire le istruzioni riportate sullo schema elettrico. La commutazione deve essere effettuata dal servizio di assistenza tecnica autorizzato Miele. Inoltre va adeguata l'impostazione della potenza di riscaldamento.

L'indicazione relativa alla sezione dei cavi nei dati tecnici si riferisce solo al cavo di alimentazione necessario. Per il calcolo delle altre misure si rimanda alle disposizioni nazionali e locali in materia.

Allacciamento acqua fredda

Poiché la lavatrice è costruita secondo le vigenti norme DIN, può essere allacciata a una conduttura di acqua potabile anche senza dispositivo di riflusso.

Per l'allacciamento è necessaria una valvola di chiusura dell'acqua o a un rubinetto con raccordo. Se non dovesse essere presente un apposito rubinetto dell'acqua, la macchina può essere allacciata alla rete dell'acqua potabile solo da un idraulico specializzato e autorizzato.

Un tubo di allacciamento adatto con raccordo è in dotazione insieme alla macchina.

Sono disponibili come accessori presso i rivenditori Miele o l'assistenza tecnica autorizzata Miele tubi di 2,5 o 4,0 m di lunghezza per prolungamento.

Allacciamento acqua calda

Per l'allacciamento all'acqua calda fino a 70 °C valgono le stesse condizioni valide per l'allacciamento all'acqua fredda.

Un tubo di allacciamento adatto con raccordo è in dotazione insieme alla macchina.

L'allacciamento all'acqua calda richiede anche un allacciamento all'acqua fredda.

Se manca l'alimentazione di acqua calda in loco occorre collegare l'allacciamento di acqua calda all'alimentazione di acqua fredda esistente.

In alternativa occorre chiudere l'allacciamento di acqua calda con un tappo cieco in dotazione e convertire i comandi della macchina sull'afflusso di acqua fredda.

Se necessario, aggiungere al fabbisogno di acqua fredda il fabbisogno necessario per l'acqua calda.

Valvola di scarico (a seconda della versione apparecchio)

Lo svuotamento della macchina avviene mediante una valvola di scarico motorizzata. Tramite un bocchettone angolare reperibile in commercio si può realizzare l'allacciamento diretto al sistema di scarico predisposto in loco (senza sifone), tramite uno scarico a pavimento (tombino con sifone).

Per uno scarico senza intasamenti occorre un condotto di sfiato aerato. Se l'aerazione non è sufficiente, è possibile acquistare un kit di montaggio per l'aerazione (n. M 05 239 540) presso i rivenditori Miele o l'assistenza tecnica Miele.

Se più apparecchi vengono allacciati a un collettore, questo deve avere le dimensioni adatte per il funzionamento contemporaneo di tutte le macchine.

Pompa di scarico (a seconda della versione apparecchio)

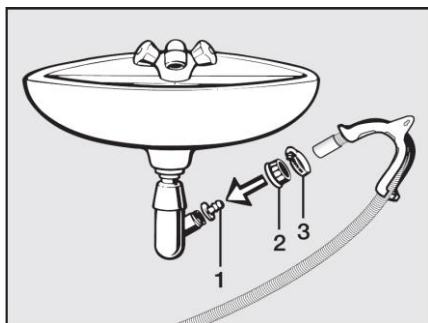
La liscivia viene scaricata da una pompa con prevalenza di 1 m. Per non ostacolare lo scarico, il tubo deve essere posato senza pieghe.

Possibilità di scarico:

1. Allacciamento diretto a un tubo di scarico in plastica con manicotto in gomma (sifone non strettamente necessario).
2. Allacciamento a un lavandino con nipplo in plastica.
3. Scarico diretto in un pozzetto (gully).

Allacciare il tubo di scarico a un sifone del lavello

Allacciare il tubo di scarico a un sifone speciale del lavello.



Se necessario, il tubo di scarico può essere prolungato fino a 5 m. L'accessorio è reperibile presso i rivenditori Miele o presso il servizio di assistenza tecnica autorizzato Miele.

Per prevalenze di scarico superiori a 1 m (fino a 1,6 m), è disponibile presso i negozi specializzati Miele o l'assistenza tecnica autorizzata Miele una pompa di scarico sostitutiva.

Messa a terra

Installare eventualmente anche la messa a terra (collegamento equipotenziale) in conformità alle disposizioni nazionali e locali vigenti. Il materiale di allacciamento per una messa a terra necessaria può essere ordinato con un kit di montaggio tramite l'assistenza tecnica Miele oppure deve essere predisposto dal committente.

Carico massimo di punta / sistema di gestione dell'energia

È possibile collegare la macchina a un carico di punta o a un sistema di gestione dell'energia mediante un kit opzionale.

Se si attiva questa funzione, al momento di un carico max. di punta il riscaldamento si spegne. A display compare una segnalazione in tal senso.

Allacciamento per dosaggio liquido

Per il dosaggio di detersivi liquidi è possibile utilizzare pompe di dosaggio liquidi esterne con sensore vuoto.

La programmazione delle pompe di dosaggio può essere eseguita solo con MDU.

Durante l'utilizzo e la combinazione di determinati additivi e prodotti speciali, osservare sempre le istruzioni d'uso del produttore.

Gettoniera

La lavatrice può essere dotata di un sistema a gettoniera singola quale accessorio su richiesta tramite un kit di modifica opzionale (XCI-Box / XCI-AD).

È possibile eseguire la programmazione necessaria durante la prima messa in servizio. Al termine della prima messa in servizio, solo i rivenditori specializzati Miele o l'assistenza tecnica Miele possono apportare modifiche.

Interfaccia

La macchina può essere dotata di un modulo di comunicazione XKM 3200-WL-PLT in un secondo momento.

È possibile configurare questo modulo come interfaccia WLAN o LAN. L'interfaccia LAN presente nel modulo corrisponde a SELV (tensione molto bassa) secondo EN 60950. Anche gli apparecchi collegati devono corrispondere a SELV. Il collegamento LAN avviene con una spina RJ45 in conformità a EIA/TIA 568B.

Posizionamento

La macchina deve essere posizionata su una superficie stabile, piana e orizzontale, in grado di sorreggere i pesi indicati.

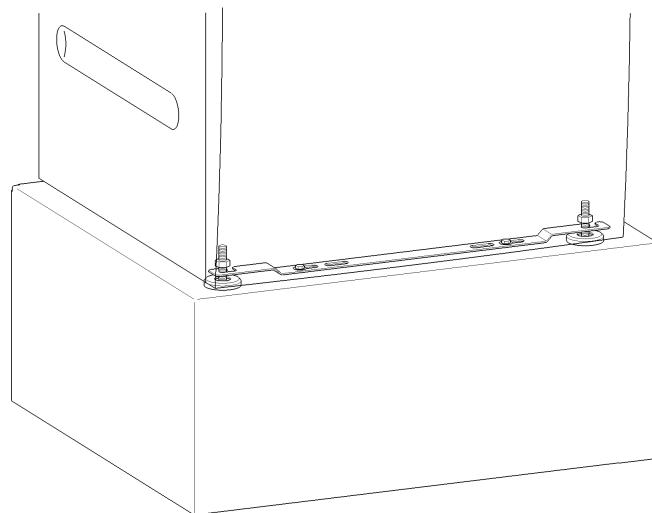
La sollecitazione sul pavimento causata dalla macchina agisce nell'area dei piedini sulla superficie di posizionamento della macchina. Occorre allineare la macchina orizzontalmente in tutte le direzioni, servendosi dei piedini regolabili.

Posizionamento zoccolo

La lavatrice può essere posizionata su una base (aperta o chiusa), disponibile come accessorio su richiesta Miele oppure su uno zoccolo di cemento predisposto dal committente.

I componenti in cemento e la relativa resistenza devono essere misurati in base al peso della macchina. Occorre garantire una sufficiente adesione al pavimento dello zoccolo in cemento con la base predisposta dal committente.

Per il posizionamento su uno zoccolo presente in loco (zoccolo in cemento o in muratura) occorre fissare la lavatrice con la staffa di fissaggio. Sussiste il pericolo che in fase di centrifuga la lavatrice cada dallo zoccolo.



L'apparecchio viene fissato al pavimento con la staffa di fissaggio in dotazione e tramite i due piedini anteriori. Il materiale è predisposto per il fissaggio con perni su pavimentazione in cemento.

Colonna bucato

È possibile formare una colonna bucato con un essiccatoio Miele. Per sormontare le due macchine serve un kit di giunzione (accessorio su richiesta).

Il kit di giunzione deve essere montato da personale tecnico autorizzato Miele.