

## Istruzioni d'uso e d'installazione Essiccatoio a evacuazione



Leggere **attentamente** le istruzioni d'uso prima di procedere all'installazione e alla messa in servizio dell'apparecchio. In questo modo si evitano danni a se stessi e alle apparecchiature.

# Indice

---

<b>Il Vostro contributo alla tutela dell'ambiente</b> .....	<b>6</b>
Smaltimento della lanugine .....	6
<b>Istruzioni per la sicurezza e avvertenze</b> .....	<b>7</b>
<b>Come si usa l'essiccatoio</b> .....	<b>15</b>
Pannello comandi.....	15
Simboli sul pannello comandi.....	16
Simboli a display.....	17
Tasti sensore e display touch con tasti sensore .....	18
Menù base.....	18
Esempi di comandi.....	19
Elenco.....	19
Selezione semplice.....	19
Impostare i valori .....	19
Uscire da un sottomenù .....	19
<b>Prima messa in servizio</b> .....	<b>20</b>
Accendere l'essiccatoio .....	20
Impostare la lingua del display .....	20
Avviso su apparecchiature esterne .....	21
Regolare la luminosità del display.....	21
Confermare la richiesta ora.....	21
Impostare l'ora.....	21
Selezionare pacchetti programmi .....	22
Registrare la gettoniera.....	22
Concludere la prima messa in servizio.....	23
<b>1. Cura della biancheria</b> .....	<b>24</b>
Lavaggio .....	24
Asciugatura.....	24
Simboli di trattamento.....	24
<b>2. Caricare l'essiccatoio</b> .....	<b>25</b>
<b>3. Selezionare un programma</b> .....	<b>26</b>
Accendere l'essiccatoio .....	26
Selezionare un programma .....	26
Selezione dei programmi standard tramite il selettore programmi.....	26
Selezionare i programmi speciali tramite la posizione ☆ del selettore.....	26
<b>4. Selezionare impostazione dei programmi</b> .....	<b>27</b>
Menù base di un programma.....	27
Selezionare il livello di asciugatura.....	27
Selezionare la durata (programmi a tempo) .....	27

Attivare le opzioni .....	28
Delicato .....	28
Fase anti piega .....	28
Posticipare l'avvio .....	29
<b>5. Avviare il programma .....</b>	<b>30</b>
Avviare il programma.....	30
<b>6. Fine programma - Prelevare la biancheria .....</b>	<b>31</b>
Fine programma.....	31
Prelevare la biancheria.....	31
Attenersi alle indicazioni di manutenzione .....	31
<b>Elenco programmi .....</b>	<b>32</b>
Programmi standard .....	32
☆ Programmi speciali .....	34
Pacchetti programmi .....	36
<b>Modificare il programma .....</b>	<b>39</b>
Cambiare il programma in corso .....	39
Interrompere un programma.....	39
Selezionare di nuovo il programma interrotto.....	39
Aggiungere biancheria .....	39
<b>Pulizia e manutenzione .....</b>	<b>40</b>
Intervalli di pulizia.....	40
Pulire i filtri impurità .....	40
Estrarre il filtro impurità .....	40
Smontare il filtro impurità.....	41
Pulire le parti del filtro impurità con un panno asciutto .....	41
Pulire le parti del filtro impurità con acqua .....	41
Pulire l'area di convogliamento dell'aria.....	42
Montare e inserire il filtro impurità.....	43
Pulire l'essiccatoio .....	44
<b>Cosa fare se... .....</b>	<b>45</b>
Il display segnala avvertenze o guasti .....	45
Risultato di asciugatura non soddisfacente.....	48
Il processo di asciugatura dura molto a lungo.....	49
Problemi generali con l'asciugabiancheria .....	50
<b>Assistenza tecnica .....</b>	<b>51</b>
Contatti in caso di guasto .....	51
Accessori su richiesta .....	51
Manutenzione .....	51

# Indice

---

<b>Installazione</b> .....	<b>52</b>
Vista frontale .....	52
Vista posteriore.....	53
Situazioni di installazione .....	54
Colonna bucato.....	54
Colonna asciugatura con 2 essiccatoi .....	54
Zoccolo in acciaio .....	55
Vista laterale .....	55
Vista superiore .....	55
Trasportare l'essiccatoio fino al luogo di installazione.....	56
Posizionamento .....	57
Registrare l'essiccatoio.....	57
Dispositivi di comando esterni .....	57
Allacciamento elettrico.....	58
<b>Installazione del condotto di sfiato</b> .....	<b>59</b>
Principi del condotto di sfiato.....	59
Principi del convogliamento dell'aria in afflusso.....	59
Calcolare la lunghezza totale del tubo.....	60
Bocchettoni di sfiato sul retro dell'essiccatoio.....	61
Chiudere il bocchettone di sfiato .....	61
Misure bocchettone di sfiato .....	61
Installare i tubi inseriti.....	62
Esempio .....	62
Installare un tubo flessibile .....	63
Canale piatto .....	63
Esempi.....	64
Collettore aria di sfiato .....	65
<b>Dati tecnici</b> .....	<b>67</b>
Dichiarazione di conformità .....	67
<b>Livello gestore</b> .....	<b>68</b>
Aprire Livello gestore.....	68
Accesso tramite codice .....	68
Modificare codice .....	68
Programma Demo .....	68
Aprire livello gestore .....	68
Uscire dal livello gestore.....	68
Lingua .....	69
Luminosità .....	69
Orologio .....	69
Volume segnale acustico di fine.....	69
Volume acustica tasti.....	69
Volume segnale tono benvenuto.....	69

Segnale acustico errore/guasto .....	69
Memory .....	69
Fase anti piega .....	69
Raffreddamento aggiuntivo.....	70
Temperatura raffreddamento.....	70
Visualizza proced. spegnim.....	70
Posticipo avvio.....	70
Nome programma .....	71
Visibilità parametri .....	71
Livelli asciugatura Cotone resist.col. ....	71
Livelli asciugatura Lava/Indossa.....	71
Livelli asciugatura Automatic plus.....	71
Liv. asciug. Stiro a macchina .....	71
Pulire circuito aria.....	71
Pulire filtri.....	72
Pacchetti di programmi .....	72
Selezione mod. COM .....	72
Settore di applicazione .....	72
Disponibilità dei prodotti digitali Miele .....	72
WLAN/LAN .....	72
Ora di rete.....	73
Sportellino esterno sfiato.....	73
Ventola supplementare.....	74
Sensore pressione.....	74
Remote.....	74
Remote-Update.....	74
SmartGrid.....	75
Informazioni legali .....	75
Gettoniera .....	75
Impostazione per gettoniere .....	75
Blocco esterno programma .....	76
Tempo / Impulsi.....	76
Segnale di ritorno gettoniera.....	76
Blocco cassa .....	76
Cancellare segnale pagato .....	76
Tempo correzione gettoniera .....	77
Tempo sovrapp. gettoniera.....	77
Dur. progr. tempo aria fredda .....	77
Dur. progr. tempo aria calda .....	77
Programmi gratuiti .....	77

# Il Vostro contributo alla tutela dell'ambiente

## Smaltimento dell'imballaggio

L'imballaggio è pratico e protegge l'apparecchio da eventuali danni di trasporto. I materiali utilizzati per l'imballaggio sono riciclabili, in quanto selezionati secondo criteri di rispetto dell'ambiente e di facilità di smaltimento.

Restituire gli imballaggi al circuito di raccolta dei materiali consente di risparmiare materie prime. Utilizzare centri di raccolta per materiali specifici ed eventuali opzioni di ritiro alternative. Smaltire correttamente anche gli imballaggi utilizzati per il trasporto.

## Smaltimento delle apparecchiature

Le apparecchiature elettriche ed elettroniche contengono spesso materiali utili. Contengono altresì sostanze, composti e componenti che erano necessari per il funzionamento e la sicurezza dell'apparecchiatura stessa. Smaltirli in modo non adeguato o nei rifiuti domestici potrebbe nuocere alla salute e all'ambiente. In nessun caso quindi smaltire queste apparecchiature nei normali rifiuti domestici.

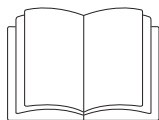


Il simbolo del cassonetto barrato indica che il prodotto deve essere conferito agli idonei centri di raccolta differenziata allestiti dai comuni o dalle società di igiene urbana oppure riconsegnato gratuitamente al rivenditore al momento dell'acquisto di una nuova apparecchiatura di tipo equivalente, in ragione di uno a uno. L'utente è tenuto a cancellare eventuali dati personali dall'apparecchiatura elettronica da smaltire. L'adeguata raccolta differenziata contribuisce

a evitare possibili effetti negativi sull'ambiente e sulla salute e favorisce il riciclo dei materiali di cui è composta l'apparecchiatura. Per la gestione del recupero e dello smaltimento degli elettrodomestici, Miele Italia aderisce al consorzio Ecodom (Consorzio Italiano Recupero e Riciclaggio Elettrodomestici). Smaltimento dei rifiuti di apparecchiature elettriche ed elettroniche (RAEE), ai sensi del Decr. legisl. 14 marzo 2014, n. 49 in attuazione della Direttiva 2012/19/UE e sui RAEE sullo smaltimento dei rifiuti di apparecchiature elettriche ed elettroniche. L'utente è tenuto per legge a rimuovere dalle apparecchiature batterie, accumulatori e lampade esausti e rimovibili, in modo non distruttivo. Conferirli agli idonei centri di raccolta differenziata dove vengono presi in consegna gratuitamente. Accertarsi che fino al momento dello smaltimento l'apparecchiatura sia tenuta lontana dai bambini.

## Smaltimento della lanugine

L'abrasione provoca il rilascio di particelle di microplastica dannose per l'ambiente dagli indumenti contenenti fibre sintetiche, che rimangono sulla biancheria dopo il lavaggio. Pertanto, la lanugine raccolta nel filtro impurità deve essere smaltita nel contenitore dei rifiuti domestici. Per evitare che la microplastica si diffonda nel sistema delle acque di scarico, la lanugine non deve giungere nello scarico.



- ▶ Leggere assolutamente le presenti istruzioni d'uso.

L'essiccatoio è conforme alle vigenti norme di sicurezza. Un uso improprio può comunque causare danni a persone e/o cose.

Prima di mettere in funzione l'apparecchio leggere attentamente queste istruzioni d'uso; contengono informazioni importanti su incasso, sicurezza, uso e manutenzione. In questo modo si evitano danni a se stessi e alle apparecchiature.

Ai sensi della norma IEC 60335-1, Miele avvisa espressamente che è assolutamente necessario leggere e seguire le informazioni contenute nel capitolo per l'installazione dell'essiccatoio nonché le indicazioni e le avvertenze di sicurezza.

Miele non risponde dei danni che derivano dall'inosservanza di queste avvertenze.

Conservare con cura il presente libretto d'istruzioni e consegnarlo anche a eventuali futuri utenti.

Se si formano altre persone all'uso dell'essiccatoio, mettere a loro disposizione le presenti istruzioni per la sicurezza e avvertenze e/o spiegarle.

## Uso previsto

- ▶ L'essiccatoio è predisposto esclusivamente per l'asciugatura di capi lavati in acqua e dichiarati idonei dal produttore sull'etichetta al trattamento in tamburo. Qualsiasi altro uso può essere pericoloso. Miele non risponde per i danni causati da un uso diverso da quello previsto o per impostazioni sbagliate dell'apparecchio.
- ▶ Questo essiccatoio può funzionare anche in aree pubbliche.
- ▶ Questo apparecchio non è destinato all'impiego in ambienti esterni.
- ▶ Le persone che per le loro capacità fisiche, sensoriali o psichiche o per la loro inesperienza o non conoscenza non siano in grado di utilizzare in sicurezza l'essiccatoio, non devono farne uso senza la sorveglianza e la guida di una persona responsabile.

## Istruzioni per la sicurezza e avvertenze

---

- ▶ Tenere lontano dall'essiccatoio i bambini al di sotto degli otto anni oppure sorvegliarli costantemente.
- ▶ I ragazzini più grandi possono utilizzare l'essiccatoio senza sorveglianza solo ed esclusivamente se è stato loro spiegato come farlo e se sono in grado di farlo in tutta sicurezza. È importante che sappiano riconoscere e comprendere quali pericoli possono derivare da un uso non corretto dell'apparecchio.
- ▶ In ogni caso non permettere loro di effettuare operazioni di pulizia e manutenzione all'essiccatoio senza sorveglianza.
- ▶ Sorvegliare i bambini che si trovano nelle immediate vicinanze dell'essiccatoio. Non permettere loro di giocarci.

### Sicurezza tecnica

- ▶ Prima di installare l'essiccatoio, controllare che non vi siano danni visibili.  
Non installare né mettere in funzione l'essiccatoio se presenta dei danni.
- ▶ Non si possono effettuare modifiche all'essiccatoio che non siano state espressamente autorizzate da Miele.
- ▶ È possibile il funzionamento temporaneo o permanente su un sistema di alimentazione di energia elettrica autosufficiente o non sincrono alla rete (come reti autonome, sistemi di backup). Requisito per il funzionamento è che il sistema di alimentazione di energia elettrica rispetti le normative EN 50160 o similari.  
Le misure di sicurezza previste nell'impianto domestico e per questo prodotto Miele devono essere garantite per funzionalità e procedure anche col funzionamento autonomo oppure non sincrono alla rete oppure sostituite da misure eguali nell'installazione. Come per esempio descritto nella pubblicazione attuale della VDE-AR-E 2510-2.
- ▶ Per motivi di sicurezza non si possono utilizzare prolunghe (pericolo di incendio dovuto al surriscaldamento).
- ▶ La sicurezza elettrica dell'essiccatoio è garantita solo in presenza di un regolare conduttore di protezione. È importante assicurarsi che questa condizione sia verificata, perché fondamentale per la sicurezza. In caso di dubbi far controllare l'impianto da un tecnico specializzato. Miele non risponde di eventuali danni causati dall'assenza o dall'interruzione del conduttore di protezione.

## Istruzioni per la sicurezza e avvertenze

---

► Riparazioni non eseguite a regola d'arte possono esporre l'utente a gravi pericoli, per i quali Miele non si assume alcuna responsabilità. Eventuali riparazioni possono essere effettuate solo dal servizio di assistenza tecnica Miele autorizzato, diversamente il produttore non è responsabile per i danni che ne possono derivare e la garanzia decade.

► Se il cavo di alimentazione elettrica è danneggiato, deve essere completamente sostituito da personale tecnico autorizzato Miele per evitare all'utente qualsiasi pericolo.

► Sostituire eventuali pezzi guasti o difettosi con ricambi originali Miele; solo così Miele può garantire il pieno rispetto degli standard di qualità e di sicurezza previsti per le proprie macchine.

► In caso di manutenzione non regolare e/o non corretta dal punto di vista tecnico non si possono escludere cali di rendimento, anomalie di funzionamento e pericolo di incendio.

► In caso di guasti e per le operazioni di pulizia e manutenzione, tenere presente che l'essiccatoio è staccato dalla rete elettrica solo se

- il cavo di allacciamento alla rete elettrica è staccato, oppure
- l'interruttore o gli interruttori principali dell'impianto elettrico sono disinseriti, oppure
- il fusibile o i fusibili dell'impianto elettrico generale sono completamente svitati.

Vedi anche al cap. "Installazione", paragrafo "Allacciamento elettrico".

► Quest'essiccatoio non può essere messo in funzione in luoghi non stazionari (ad es. sulle navi).

► Attenersi a quanto riportato nei capitoli "Installazione" e "Installazione del condotto di evacuazione" e "Dati tecnici".

► Garantire sempre l'accessibilità della presa onde poter staccare in qualsiasi momento l'essiccatoio dalla rete elettrica.

► Qualora fosse previsto un allacciamento fisso, il dispositivo di spegnimento onnipolare deve risultare sempre accessibile, onde poter staccare l'essiccatoio dalla corrente elettrica.

► Non coprire né ridurre lo spazio tra il fondo dell'essiccatoio e il pavimento, ad es. con zoccoli, listelli, tappeti a pelo lungo ecc. Altrimenti non si garantisce una sufficiente aerazione.

## Istruzioni per la sicurezza e avvertenze

---

- ▶ Nell'area di apertura dello sportello non si devono trovare porte che si possano chiudere a chiave, porte scorrevoli o porte con incernieratura contraria rispetto a quella dello sportello.
- ▶ Questo essiccatoio è dotato di una lampadina speciale per soddisfare specifiche esigenze (p.es. temperatura, umidità, resistenza chimica e all'usura, vibrazione). Impiegare la lampadina speciale solo per l'uso previsto. Non è adatta per illuminare l'ambiente. Per motivi di sicurezza è necessario che la sostituzione sia effettuata dal servizio di assistenza tecnica autorizzato Miele.

### Uso corretto

- ▶ Il carico massimo è di 8 kg (biancheria asciutta). Carichi parziali per singoli programmi sono riportati al capitolo "Elenco programmi".
- ▶ Non appoggiarsi o far forza sullo sportello. L'essiccatoio potrebbe ribaltarsi e ferire l'utente o altre persone.
- ▶ Chiudere lo sportello al termine di ogni ciclo di asciugatura. In questo modo si evita che
  - i bambini tentino di infilarsi nella macchina o di nascondervi degli oggetti;
  - vi si possano infilare degli animali.
- ▶ Non utilizzare strumenti di pulizia a pressione né getti d'acqua per pulire la macchina.
- ▶ Pulire sempre a fondo il luogo di posizionamento di modo da eliminare polvere e lanugine. Le particelle di sporco contenute nell'area aspirata favoriscono gli intasamenti. Può verificarsi un guasto e sussistere pericolo d'incendio.
- ▶ L'essiccatoio può essere messo in funzione se è installato un condotto di sfiato e si garantisce una sufficiente aerazione dell'ambiente.
- ▶ Attenersi alle istruzioni riportate al capitolo "Installazione del condotto di sfiato".
- ▶ Il condotto di sfiato non può mai essere installato a uno dei seguenti camini o sedi.
  - Canne fumarie in funzione.
  - Condotti che servono per sfiatare gli ambienti di installazione con fuochi aperti.
  - Camini utilizzati diversamente.

## Istruzioni per la sicurezza e avvertenze

---

Se il fumo o i gas di scarico vengono ricondotti indietro sussiste pericolo di intossicazione.

► Sussiste pericolo di soffocamento o intossicazione a causa della riaspirazione dei gas di scarico se lo scaldacqua istantaneo a gas, il riscaldamento a gas dell'ambiente, stufe a carboni con allacciamento al camino ecc. sono installati nello stesso ambiente o nell'appartamento o negli ambienti adiacenti e la depressione è di 4 Pa o superiore.

Si può evitare una depressione nell'ambiente di installazione se mediante le seguenti misure si garantisce una sufficiente aerazione dell'ambiente (esempi):

- applicare delle aperture di aerazione chiudibili nella parete esterna;
- interruttore finestra: l'essiccatoio si accende solo con la finestra aperta.

In ogni caso è necessario chiedere conferma sulla sicurezza del funzionamento a uno spazzacamino competente per evitare anche una depressione di 4 Pa e superiore.

► Controllare regolarmente il corretto passaggio di aria e il funzionamento ineccepibile di tutti i componenti del condotto di sfiato (p.es. tubo a muro, griglia esterna, curve, pieghe, ecc.). Eseguire eventualmente una pulizia. Se si sono depositate impurità, si ostacola la fuoriuscita di aria e quindi il funzionamento corretto dell'essiccatoio. Se è presente un condotto di sfiato già utilizzato, controllarlo prima di installare l'essiccatoio.

► Per l'installazione di più essiccatoi a un collettore di sfiato, installare per ogni singolo essiccatoio una retrovalvola direttamente sul collettore. La mancanza di questi dispositivi potrebbe danneggiare gli apparecchi e comprometterne la sicurezza elettrica.

► Pulire regolarmente il filtro impurità.

► L'essiccatoio non può essere messo in funzione senza filtro impurità o con questo filtro danneggiato. Si possono verificare anomalie nel funzionamento. Le impurità ostruiscono i condotti dell'aria, il riscaldamento e il condotto di sfiato e questo può provocare un incendio. Spegnerne immediatamente l'essiccatoio e sostituire il filtro impurità danneggiato.

## Istruzioni per la sicurezza e avvertenze

---

▶ Non installare l'essiccatoio in ambienti esposti al gelo. Le temperature intorno al punto di congelazione pregiudicano il funzionamento dell'essiccatoio.

La temperatura ambiente consentita deve essere compresa tra 2 °C e 35 °C.

▶ Non asciugare con l'essiccatoio (perché sussiste pericolo di incendio)

- capi che non sono stati lavati;
- capi non ben puliti, quindi ancora sporchi di residui di oli, grassi o altro (ad es. strofinacci, salviette usate per la cosmesi sporche di pomate, oli, grassi); se i tessuti non sono ben puliti, la biancheria può incendiarsi durante l'asciugatura o anche al termine del processo al di fuori dell'essiccatoio;
- capi trattati con o che presentano macchie di prodotti infiammabili come acetone, alcol, benzina, petrolio, cherosene, smacchiatori, trementina, cera, sostanze che rimuovono la cera o altri prodotti chimici (ad es. su stracci, strofinacci, mop);
- capi che presentano residui di spray, lacche per capelli, acetone o prodotti simili.

Lavare questi capi in modo intenso e accurato: aumentare il dosaggio di detersivo e selezionare una temperatura elevata. In caso di dubbi ripetere il lavaggio più volte.

▶ Rimuovere tutti gli oggetti contenuti nelle tasche, ad es. accendini, fiammiferi.

▶ **Avvertenza:** non spegnere mai l'essiccatoio prima che il programma sia terminato, a meno che tutto il contenuto del cesto non venga prelevato immediatamente e steso in modo che possa cedere tutto il calore.

▶ Pericolo d'incendio!

Non mettere in funzione l'essiccatoio se collegato a una presa multipla azionabile (ad es. tramite orologio programmatore o impianto elettrico con disinserimento carico massimo di punta).

L'essiccatoio può funzionare solo con un impianto di carico di punta se questo è collegato alla macchina tramite il box XCI di Miele e se sull'essiccatoio sono state effettuate le rispettive impostazioni.

Se il programma di asciugatura viene interrotto prima della fine della fase di raffreddamento, la biancheria potrebbe autoincendiarsi.

## Istruzioni per la sicurezza e avvertenze

---

- ▶ Non asciugare mai con l'essiccatoio i seguenti capi (pericolo di incendio):
  - capi sui quali sono stati utilizzati prodotti chimici industriali per il lavaggio (ad es. lavasecco);
  - capi che contengono parti in gomma, gommapiuma o simili. Questi possono essere ad es. oggetti in lattice, cuffie per la doccia, tessuti impermeabili, oggetti in gomma, capi di abbigliamento o oggetti con parti in gomma, cuscini con imbottitura in pezzetti di gomma piuma;
  - capi con imbottiture e fodere danneggiate (ad es. giacche imbottite, cuscini). L'imbottitura che fuoriesce potrebbe causare un incendio.
- ▶ Il programma è terminato con l'inizio della fase di raffreddamento. Alla fase di riscaldamento segue in molti programmi la fase di raffreddamento in modo che i capi/gli oggetti si mantengano a una temperatura che non li danneggi (per ridurre il pericolo di autocombustione). Si consiglia di prelevare tutta la biancheria al termine del programma.
- ▶ Se si usano ammorbidenti o prodotti simili seguire le istruzioni riportate sulla relativa confezione.
- ▶ Non utilizzare né conservare nelle vicinanze della macchina benzina, petrolio o altri materiali facilmente infiammabili. Pericolo di incendio e di esplosione.
- ▶ Non far affluire all'essiccatoio aria impregnata di vapori di cloro, fluoro o altri solventi. Pericolo d'incendio.
- ▶ Per i componenti in acciaio inossidabile osservare quanto segue. Evitare il contatto delle superfici in acciaio inossidabile (frontale, coperchio, rivestimento) con detersivi e disinfettanti liquidi contenenti ipoclorito di sodio o di cloro. L'azione di queste sostanze può corrodere l'acciaio inossidabile. Anche vapori di candeggina possono provocare corrosioni. Per questi motivi non conservare i contenitori aperti di questi prodotti nelle immediate vicinanze della macchina.


### Accessori

- ▶ Gli unici accessori che possono essere montati o utilizzati sono quelli espressamente autorizzati da Miele.  
Se si montano o utilizzano altri accessori, il diritto alla garanzia e a prestazioni in garanzia per vizi e/o difetti del prodotto decade.

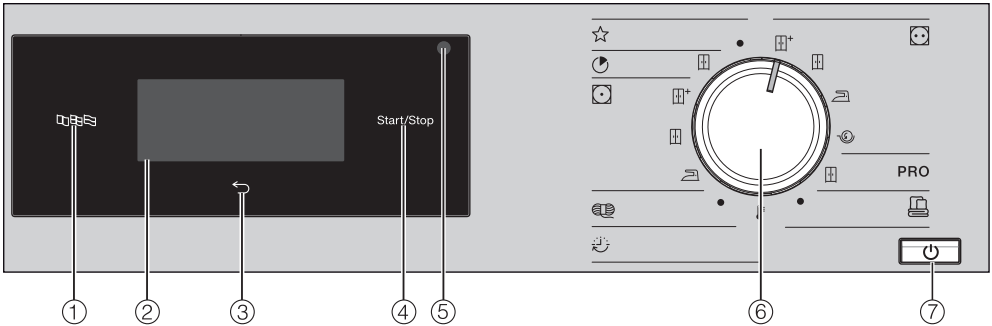
## Istruzioni per la sicurezza e avvertenze


---

- ▶ Gli essiccatoi e le lavatrici Miele possono essere sovrapposti nella c.d. colonna bucato. Per l'installazione serve l'apposito kit di giunzione, reperibile come accessorio su richiesta presso l'assistenza tecnica Miele autorizzata. Fare attenzione che il kit di giunzione per la colonna bucato sia adatto al tipo di lavatrice ed essiccatoio Miele utilizzato.
- ▶ Fare attenzione che lo zoccolo Miele, reperibile come accessorio su richiesta, sia adatto al tipo di essiccatoio utilizzato.
- ▶ Miele garantisce la fornitura di pezzi di ricambio fino a 15 anni, minimo per 10, dopo l'uscita di gamma dell'asciugatrice.

 Miele non risponde dei danni che derivano dall'inosservanza delle istruzioni di sicurezza e delle avvertenze.

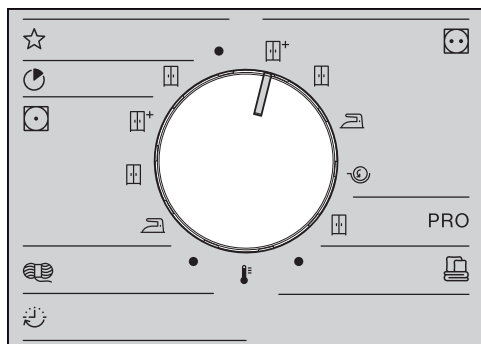
## Pannello comandi



- ① **Tasto sensore lingua**   
Per selezionare la lingua del gestore a display.  
Dopo lo spegnimento e l'accensione viene nuovamente visualizzata la lingua del gestore.
- ② **Display touch con tasti sensore**  
Visualizza il programma selezionato. Con i tasti sensore sul display touch vengono selezionate le impostazioni del programma.
- ③ **Tasto sensore indietro**   
Consente di ritornare al livello precedente nel menù.
- ④ **Tasto sensore Start/Stop**  
Per avviare il programma selezionato o interromperne uno in corso.
- ⑤ **Interfaccia ottica**  
Serve all'assistenza tecnica come punto di trasmissione.
- ⑥ **Selettore programmi**  
Per selezionare i programmi di asciugatura. Il selettore può essere ruotato verso destra o verso sinistra.
- ⑦ **Tasto**   
Per accendere/spegnere l'essiccatoio.  
Per risparmiare energia, l'essiccatoio si spegne in automatico. Lo spegnimento avviene 15 minuti dopo la fine del programma/della fase antipiega oppure dopo l'accensione, se non si effettuano altre impostazioni.

# Come si usa l'essiccatoio

## Simboli sul pannello comandi



- ☆ **Programmi speciali**
- ☾ **Express**
- ☐ **Pronto asciutto**
- ☐ **Lava/Indossa**
- ☐+ **Pronto asciutto +**
- ☐ **Pronto asciutto**
- ☐ **Asciutto stiro a mano**
- ☐ **Lana**
- ☐ **Programma a tempo**
- ☐ **Aria calda**
- ☐ **Cotone resistente colorato**
- ☐+ **Pronto asciutto +**
- ☐ **Pronto asciutto**
- ☐ **Asciutto stiro a mano**
- ☐ **Asciutto stiro a macchina**
- PRO **Cotone PRO**
- ☐ **Pronto asciutto**
- ☐ **Capi voluminosi**

## Simboli a display



**Opzioni:** con il tasto sensore *Opzioni* è possibile selezionare ulteriori opzioni per un programma di asciugatura.



**Delicato:** con il tasto sensore *Delicato* è possibile ridurre la sollecitazione meccanica dei capi durante l'asciugatura.



**Fase antipiega:** con il tasto sensore *Fase antipiega* è possibile ridurre la formazione di pieghe quando, al termine del programma, i capi non vengono prelevati subito.



**Posticipo avvio:** con il tasto sensore *Posticipo avvio* è possibile impostare l'ora di avvio ...



... o l'ora di fine



... oppure il tempo fino all'avvio del programma.



**Programma a tempo:** con questo tasto sensore si seleziona la durata del programma a tempo.





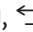
**Livello gestore:** con il tasto sensore *Livello gestore* è possibile modificare le impostazioni dell'essiccatoio.



**Informazioni:** nel corso del programma è possibile visualizzare le opzioni selezionate.

# Come si usa l'essiccatoio

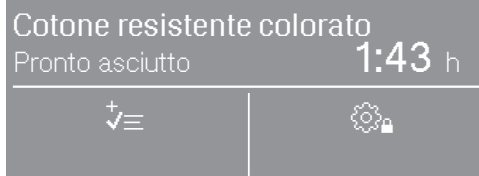
## Tasti sensore e display touch con tasti sensore

I tasti sensore , , , *Start/Stop* nonché i tasti sensore a display reagiscono al tocco. A ogni contatto è associato un segnale acustico. È possibile spegnere questo segnale acustico (v. capitolo “Livello gestore”).


Il pannello comandi con i tasti sensore e il display touch può graffiarsi con oggetti appuntiti o affilati.

Toccare il pannello comandi solo con le dita.

## Menù base



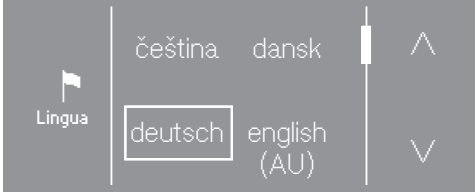
Nel menù base di un programma di asciugatura si visualizzano valori diversi in base al programma:

- il nome del programma selezionato con il livello di asciugatura impostato.
- La durata del programma.
  - Nei programmi con livello di asciugatura (p.es. Cotone resistente colorato) dipende dal livello di asciugatura impostato e dal carico.
  - La durata del programma di un programma a tempo è selezionabile sfiorando il tasto sensore .
- Le opzioni selezionate.
- Ulteriori opzioni selezionabili e impostazioni del livello gestore.

## Esempi di comandi

### Elenco

Tramite le frecce  $\wedge$  e  $\vee$  a destra sul display, è riconoscibile un elenco a disposizione.



Sfiorando il tasto sensore  $\vee$ , l'elenco delle voci selezionabili scorre verso il basso. Sfiorando il tasto sensore  $\wedge$ , l'elenco delle voci selezionabili scorre verso l'alto.

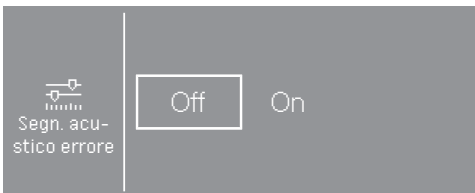
La barra di scorrimento indica che vi sono altre possibilità di scelta o che segue altro testo.

La lingua attualmente selezionata è contrassegnata da una cornice.

Sfiorare la lingua desiderata per selezionarla.

### Selezione semplice

Se non vi sono frecce visibili, la selezione si limita ai valori visualizzati.



Il valore attualmente selezionato è contrassegnato da una cornice.

Sfiorare il valore desiderato per selezionarlo.

Oppure modificare un valore con + e -.



Dopo la modifica, sfiorare OK.

### Impostare i valori

Per modificare un valore, utilizzare le frecce  $\wedge$  e  $\vee$  sopra o sotto la cifra da modificare.



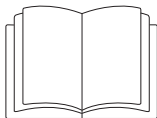
Sfiorare le frecce  $\wedge$  e  $\vee$  e confermare con il tasto sensore OK.

### Uscire da un sottomenù

Per uscire dal sottomenù, selezionare Indietro  $\leftarrow$ .

Se si seleziona un valore in un sottomenù, ma non viene confermato con OK, selezionando il tasto sensore  $\leftarrow$  si annulla questo valore.

## Prima messa in servizio



**⚠** Danni a persone e cose a causa di un posizionamento non corretto. Il posizionamento non corretto dell'essiccatoio può causare danni a persone o cose.

Prima della messa in servizio posizionare l'essiccatoio correttamente e allacciarlo a regola d'arte. Attenersi a quanto riportato nei capitoli "Installazione" e "Installazione del condotto di evacuazione".

Eseguire completamente la prima messa in servizio.

Alla prima messa in servizio si stabiliscono le impostazioni per l'utilizzo quotidiano dell'essiccatoio. Alcune impostazioni si possono modificare solo nel corso della prima messa in servizio. Successivamente le impostazioni possono essere modificate solo dall'assistenza tecnica autorizzata.


Le impostazioni sono inoltre descritte al capitolo "Livello gestore".

### Accendere l'essiccatoio

- Premere il tasto .

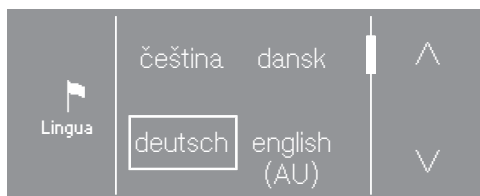
Appare la schermata di benvenuto.



**Suggerimento:** Nella prima messa in servizio è possibile tornare alla schermata precedente, se si vuole correggere un'immissione precedente.

- Per giungere alla schermata precedente, toccare il tasto sensore .

### Impostare la lingua del display

Viene richiesta l'impostazione della lingua che si desidera avere a display (livello gestore). È possibile modificare la lingua del display in qualsiasi momento, anche successivamente, tramite il menù "Livello gestore".

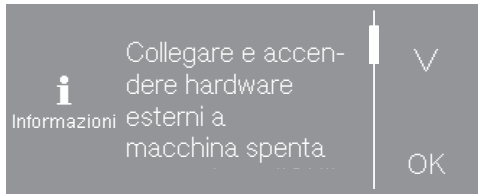


- Toccare ripetutamente il tasto sensore  o  fino a quando la lingua desiderata compare a display.
- Toccare il tasto sensore della lingua desiderata.

La lingua selezionata è contrassegnata da una cornice e il display passa all'impostazione successiva.

### Avviso su apparecchiature esterne

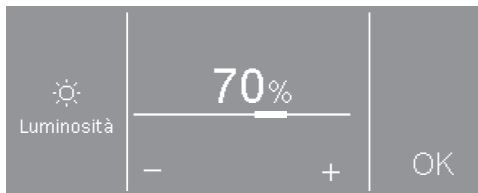
Compare un avviso su hardware esterni.



- Sfiocare il tasto sensore ∇ per poter leggere completamente il testo.
- Confermare con il tasto sensore OK.

Prima della prima messa in servizio allacciare il box XCI oppure spostare il modulo di comunicazione nel vano modulo sul retro dell'essiccatoio. Per eseguire tale operazione, l'essiccatoio deve essere staccato dalla rete elettrica. Avviare solo successivamente la prima messa in servizio.

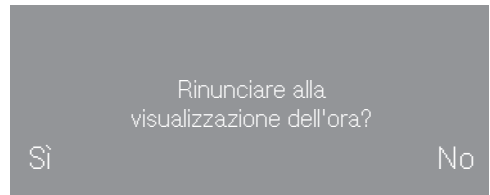
### Regolare la luminosità del display



- Con i tasti sensore - e + impostare la luminosità desiderata e confermare con il tasto sensore OK.

Il display passa all'impostazione successiva.

### Confermare la richiesta ora

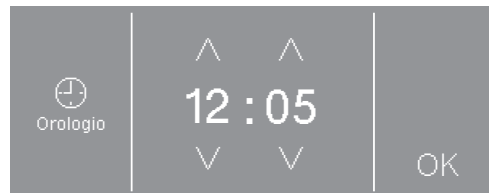


- Toccare il tasto sensore sì o no.

Se è stato selezionato sì, l'impostazione Orologio salta.

Se è stato selezionato no, il display passa all'impostazione Orologio.

### Impostare l'ora



- Con i tasti sensore ∇ e ^ impostare le ore e confermare con il tasto sensore OK.

Il display passa all'impostazione successiva.

## Prima messa in servizio

### Selezionare pacchetti programmi

È possibile selezionare diversi pacchetti programmi.

I programmi selezionati dai pacchetti sono visualizzati sotto ☆ *Programmi speciali*.



- Toccare ripetutamente il tasto sensore ^ o v fino a quando il pacchetto programmi desiderato compare a display.
- Toccare il tasto sensore del pacchetto programmi.

Il display visualizza i programmi che ne fanno parte.

I programmi attivati sono contrassegnati da una cornice.



- Toccare il tasto sensore dei programmi.

I programmi vengono attivati (cornice) o disattivati (nessuna cornice).

- Confermare con il tasto sensore OK Confermare selezione.

Il display torna all'indicazione dei pacchetti programmi.



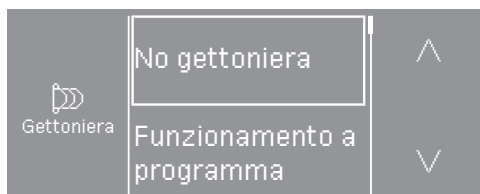
- Selezionare altri pacchetti programmi o confermare la selezione con il tasto sensore avanti.

Il display passa all'impostazione successiva.

### Registrare la gettoniera

È possibile impostare una gettoniera già esistente.

Se non si desidera impostare una gettoniera:



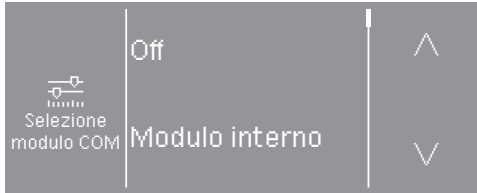
- Toccare il tasto sensore Nessuna gettoniera.
- Continuare a leggere il capitolo "Prima messa in servizio", capoverso "Concludere la messa in servizio".

Se si desidera impostare una gettoniera: queste impostazioni possono essere effettuate solo alla prima messa in servizio. Successivamente, per procedere a una modifica sarà necessario rivolgersi al servizio di assistenza tecnica Miele autorizzato.

- Toccare il tasto sensore v finché compare l'indicazione desiderata.
- Toccare il tasto sensore dell'impostazione desiderata.

L'impostazione della gettoniera è descritta nel capitolo "Livello gestore", capoverso "Gettoniera".

### Selezionare il modulo di comunicazione



- Toccare il tasto sensore  $\wedge$  o  $\vee$  fino a quando l'opzione desiderata compare a display.
- Toccare il tasto sensore Modulo interno se si desidera utilizzare il modulo di comunicazione interno.
- Toccare il tasto sensore Modulo esterno se si desidera utilizzare il modulo di comunicazione esterno.

Il display passa all'impostazione successiva.

### Selezionare il settore di applicazione



- Toccare il tasto sensore Ambiente industriale se si desidera collegarsi a Miele MOVE.
- Toccare il tasto sensore Ambiente privato se si desidera connettersi all'app Miele.

Sul display compare la segnalazione: Impostazione salvata con esito positivo

- Confermare la segnalazione con il tasto sensore OK.

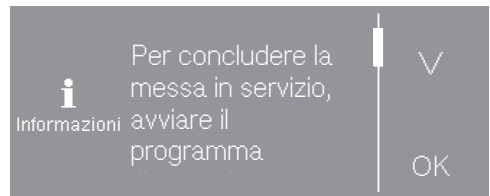
Il display passa all'impostazione successiva.

### Concludere la prima messa in servizio

La prima messa in servizio è conclusa quando è stato eseguito completamente il programma Messa in servizio.

Il programma dura 20 minuti e deve essere eseguito a tamburo vuoto.

In caso di interruzione della corrente elettrica (o spegnimento con il tasto ) prima o durante l'esecuzione del programma Messa in servizio, la messa in servizio si interrompe. In tal caso è necessario eseguire nuovamente la prima messa in servizio.



- Confermare il tasto sensore OK.



- Toccare il tasto sensore lampeggiante *Start/Stop*.
- Quando si accende Messa in servizio Fine, spegnere l'essiccatoio e riaccenderlo dopo breve tempo.


La prima messa in servizio è terminata e l'essiccatoio è pronto per essere utilizzato.

# 1. Cura della biancheria


## Lavaggio

- Lavare accuratamente i capi particolarmente sporchi. Utilizzare una quantità sufficiente di detersivo e selezionare una temperatura elevata. In caso di dubbi, lavarli più volte.
- Lavare accuratamente e separatamente i capi nuovi e colorati. Non asciugarli insieme a capi chiari. Questi capi potrebbero perdere del colore durante l'asciugatura (e macchiare anche i componenti in plastica dell'essiccatoio). Allo stesso modo potrebbe depositarsi lanugine di altro colore sui capi.

## Asciugatura

 **Danni causati da corpi estranei non rimossi.**

I corpi estranei nella biancheria possono fondersi, bruciare o esplodere. Ricordarsi di rimuovere i corpi estranei (ad es. dosatori, accendini ecc.) dalla biancheria.

 **Pericolo di incendio a causa di un utilizzo errato.**








La biancheria può bruciare e danneggiare l'essiccatoio e l'ambiente circostante.

Leggere il capitolo "Indicazioni sulla sicurezza e avvertenze".

- Controllare che gli orli e le cuciture della biancheria siano in ordine. In questo modo si impedisce che l'imbottitura dei capi possa fuoriuscire.
- Cucire o rimuovere i ferretti fuoriusciti dai reggiseni.

- È opportuno asciugare sempre la quantità di carico massima indicata per il singolo programma. Un cestello pieno contribuisce a risparmiare energia perché non occorre avviare nessun altro programma di asciugatura. In tal modo il consumo di energia elettrica, rapportato al carico completo, è ridotto al minimo.

## Simboli di trattamento

Asciugare	
	Temperatura normale/alta
	Temperatura ridotta*
* Selezionare l'opzione <i>Delicato</i> .	
	Non adatto all'asciugatura in tamburo
Stiro a mano e con mangano	
	eccessivamente calda
	molto calda
	calda
	non stirare

## 2. Caricare l'essiccatoio

### Introdurre la biancheria

I capi si possono danneggiare. Prima di introdurre la biancheria leggere il capitolo "1. Cura della biancheria".

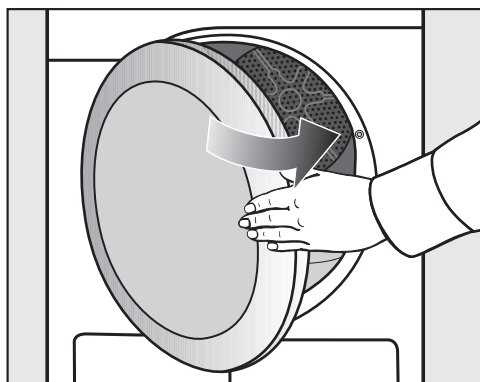


- Aprire lo sportello.
- Introdurre la biancheria nel cesto.

I capi si possono danneggiare. Assicurarsi che i capi non rimangano impigliati chiudendo lo sportello.

Non sovraccaricare mai il cestello. La biancheria si può strapazzare e si pregiudica il risultato di asciugatura. E si formano molte pieghe.

### Chiudere lo sportello



- Chiudere lo sportello con una leggera spinta.

### 3. Selezionare un programma

#### Accendere l'essiccatoio

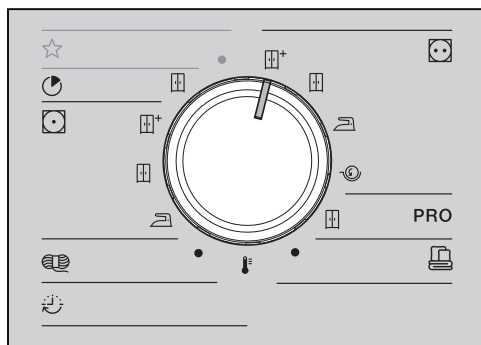
- Premere il tasto .

L'illuminazione cestello si accende.

L'illuminazione si spegne in automatico dopo alcuni minuti e dopo l'avvio del programma (risparmio energetico).

#### Selezionare un programma

##### Selezione dei programmi standard tramite il selettore programmi



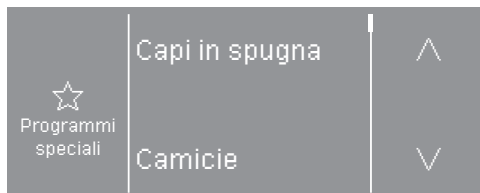
- Ruotare il selettore programmi sul programma desiderato.

A display è visualizzato il menù base del programma.

##### Selezionare i programmi speciali tramite la posizione ☆ del selettore

- Ruotare il selettore programmi sulla posizione selettore programmi ☆.

Il programma desiderato può essere selezionato tramite il display.



- Toccare ripetutamente il tasto sensore  $\wedge$  o  $\vee$  fino a quando il programma desiderato compare sul display.
- Toccare il tasto sensore del programma.

Sul display viene visualizzato il menù base del programma.

## 4. Selezionare impostazione dei programmi



### Menù base di un programma

#### Selezionare il livello di asciugatura

- Nei programmi standard, selezionare il livello di asciugatura direttamente con il selettore programmi.
- Tramite il display è possibile selezionare i livelli di asciugatura per il programma *Capi voluminosi* o per i programmi dell'area ☆. In base al programma sono selezionabili diversi livelli di asciugatura.

- Selezionare un programma.



Sotto il simbolo  viene visualizzato con un simbolo il livello di asciugatura preimpostato (nell'esempio  *Pronto asciutto*).

- Toccare il tasto sensore .



- Toccare il tasto sensore - o + per modificare il livello di asciugatura.
- Toccare il tasto sensore OK.

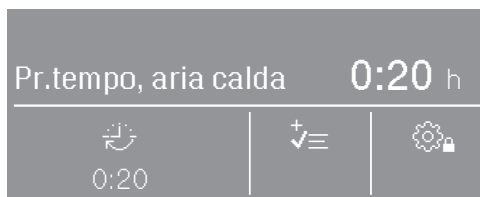
#### Selezionare la durata (programmi a tempo)


È possibile selezionare autonomamente la durata del programma.\*

I tempi per la selezione della durata possono essere limitati dall'assistenza tecnica.

- Programma a tempo, aria calda = 0:15-2:00 ore
- Programma a tempo, aria fredda = 0:10-2:00 ore
- Speciale cesto = 0:20-1:30 ore
- Igienizza a tempo, aria calda = 0:50-2:00 h

- Selezionare uno di questi programmi.



Sotto il simbolo  viene visualizzata la durata preimpostata (in questo esempio 0:20 minuti).

- Toccare il tasto sensore .



- Toccare i tasti sensore ^ o v per selezionare l'ora e/o i minuti.
- Toccare il tasto sensore OK.

## 4. Selezionare impostazione dei programmi



### Attivare le opzioni

Si possono completare i programmi di asciugatura con differenti opzioni.

Cotone resistente colorato  
Pronto asciutto 1:43 h



- Toccare il tasto sensore .


Se è selezionabile solo un'opzione, questa viene visualizzata con il simbolo  o . Dopo aver toccato il simbolo, viene visualizzato anche Attivo/a.



- Toccare il tasto sensore relativo all'opzione desiderata.


Cotone resistente colorato  
Pronto asciutto 1:53 h



Il simbolo corrispondente all'opzione desiderata si accende sotto il simbolo .

Non tutte le opzioni sono selezionabili per tutti i programmi, ma solo per quelli in cui è consigliabile.

### Delicato

Per capi delicati (con simbolo trattamento , p.es. acrilico) l'asciugatura avviene a una temperatura più bassa e per un tempo maggiore.


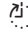

### Fase antipiega

Al termine del programma il cestello ruota con un ritmo speciale, in base al programma selezionato. Questo aiuta a ridurre la formazione di pieghe al termine del programma.

Alla consegna la fase anti piega è disattivata. Può essere attivata nel livello gestore con una durata variabile fino a 12 ore.

## 4. Selezionare impostazione dei programmi

### Posticipare l'avvio

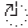
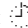

Affinché sia selezionabile, il posticipo avvio deve essere attivato tramite il livello gestore. In questo caso, sul display si accende anche uno di questi 3 simboli: , , .

Cotone resistente colorato  
Pronto asciutto 1:43 h



- Sfioccare il tasto sensore con il simbolo dell'orologio.



In base all'impostazione del posticipo avvio nel livello gestore, è possibile selezionare diverse durate in scatti di 15 minuti:

- l'ora per la fine del programma:  Fine alle
- l'ora per l'inizio del programma:  Avvio alle
- il tempo che deve trascorrere prima dell'avvio:  Avvio tra

Il posticipo dell'avvio è di massimo 24 ore. Sul display a sinistra viene visualizzato quello che è possibile inserire.



- Toccare i tasti sensore  $\wedge$  o  $\vee$  per selezionare l'ora e/o i minuti.
- Toccare il tasto sensore OK.

Se il posticipo avvio è impostato su  Fine alle o  Avvio alle, vengono visualizzate le durate attuali.

- Toccare il tasto sensore OK.

Il posticipo avvio inizia all'avvio del programma.

### Interrompere o modificare il posticipo dell'avvio

#### Prima dell'avvio del programma

- Sfioccare il tasto sensore con il simbolo dell'orologio.
- È possibile modificare o cancellare la durata.

#### Dopo l'avvio del programma

- Toccare il tasto sensore *Start/Stop*.
- È possibile interrompere ora o avviare subito il programma.

## 5. Avviare il programma

---

### Gettoniera

**Suggerimento:** Se la macchina è allacciata a una gettoniera, seguire le indicazioni per il pagamento che compaiono sul display.

Dopo aver avviato il programma non interromperlo o non aprire lo sportello. A seconda dell'impostazione è possibile perdere il credito introdotto in gettoniera.

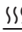
### Avviare il programma

Quando si avvia un programma, lampeggia il tasto sensore *Start/Stop*.

■ Toccare il tasto sensore *Start/Stop*.

Si avvia il programma di asciugatura. Il tasto sensore *Start/Stop* si accende.

Se è stato precedentemente selezionato un posticipo avvio, questo inizia prima che il programma di asciugatura si avvii automaticamente.

Sul display vengono visualizzati  Asciugatura e la durata residua del programma di asciugatura.

In un programma con livelli di asciugatura viene visualizzato il livello di asciugatura rispettivamente raggiunto.

**Suggerimento:** Sforando il tasto sensore **i** è possibile visualizzare le opzioni selezionate.


### Durata programma / Stima del tempo residuo


La durata del programma dipende dalla quantità, dal tipo e dall'umidità residua del bucato, o anche dalla durezza dell'acqua. La durata residua dei programmi di asciugatura, che prevedono vari livelli di asciugatura, può variare o "saltare". L'elettronica dell'essiccatoio può imparare e si adatta a tali variazioni e alla durata del programma visualizzata, divenendo sempre più precisa.

## 6. Fine programma - Prelevare la biancheria

### Fine programma

Poco prima della fine del programma la biancheria viene raffreddata. È possibile prelevarla.

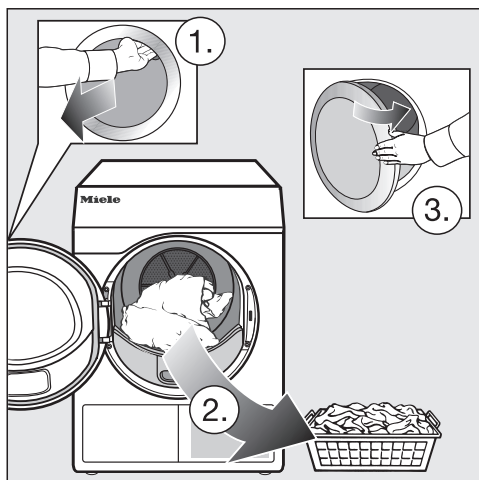
Se compare  Fine a display, il programma è terminato.

Se è stata selezionata la *fase antipiega* ()\*, il tamburo gira a intervalli. In questo modo le pieghe sono ridotte al minimo se la biancheria non viene prelevata subito.

\* La fase antipiega è disattivata di serie.

Dopo 15 minuti dalla fine del programma l'essiccatoio si spegne automaticamente.

### Prelevare la biancheria



- Aprire lo sportello.
- Prelevare tutto il carico dal cesto.

La biancheria dimenticata in macchina potrebbe riportare dei danni a causa di un'asciugatura prolungata. Prelevare quindi sempre tutti i capi di biancheria dal cestello.

- Spegnere l'essiccatoio.

### Attenersi alle indicazioni di manutenzione













Questo essiccatoio necessita di manutenzione regolare, in particolare in caso di uso continuativo.

**Suggerimento:** Attenersi a quanto riportato al capitolo "Pulizia e manutenzione". E leggere dapprima il capoverso "Intervallo di pulizia".







# Elenco programmi

Tutti i pesi contrassegnati con \* fanno riferimento al peso della biancheria asciutta.

## Programmi standard

 <b>Cotone resistente colorato</b> <span style="float: right;"><b>max. 8 kg*</b></span>	
 + <b>Pronto asciutto+</b> ,  <b>Pronto asciutto</b>	
Capi	<ul style="list-style-type: none"> <li>- Tessuti a uno o più strati in cotone.</li> <li>- Asciugamani, teli, accappatoi in spugna, T-shirt, biancheria intima, biancheria per neonati, lenzuola in flanella.</li> <li>- Abbigliamento da lavoro, giacche, coperte, grembiuli, strofinacci in lino e spugna, lenzuola, asciugamani, teli bagno, tovaglie resistenti alle alte temperature, camici.</li> </ul>
Avviso	Non asciugare eccessivamente i capi in maglina (ad es. T-shirt, intimo, biancheria per neonati) perché potrebbero restringersi.
 <b>Asciutto stiro a mano</b> ,  <b>Asciutto stiro a macchina</b>	
Capi	<ul style="list-style-type: none"> <li>- Capi in cotone e/o lino.</li> <li>- Tovaglie, lenzuola, biancheria inamidata.</li> </ul>
Consiglio	Se si usa il mangano, tenere arrotolata la biancheria fino al momento della stiratura, in modo che si mantenga sufficientemente umida.
<b>Cotone PRO</b> <span style="float: right;"><b>max. 8 kg*</b></span>	
Articolo	Biancheria in cotone normalmente bagnata, come descritto sotto <i>Cotone/Colorati Pronto asciutto</i> .
Avvertenza	In questo programma si raggiunge solo il livello di asciugatura <i>Pronto asciutto</i> .
 <b>Capi voluminosi</b> <span style="float: right;"><b>massimo 4 kg*</b></span>	
 + <b>Pronto asciutto+</b> ,  <b>Pronto asciutto</b> ,  <b>Asciutto stiro a mano</b> ,  <b>Asciutto stiro a macchina</b>	
Capi	Capi non delicati e grandi per il programma <i>Cotone resistente colorato</i> . Sono p.es. copriletto, coperte a più strati, capi grandi e voluminosi.
  <b>Express</b> <span style="float: right;"><b>max. 4 kg*</b></span>	
Capi	Capi non delicati per il programma <i>Cotone resistente colorato</i> al livello di asciugatura <i>Pronto asciutto</i> .
Avviso	Questo programma ha una durata più breve rispetto al programma <i>Cotone resistente colorato</i> .

## Elenco programmi

 <b>Lava/Indossa</b>		<b>max. 4 kg*</b>
 <b>Pronto asciutto+</b> ,  <b>Pronto asciutto</b> ,  <b>Asciutto stiro a mano</b>		
Capi	<ul style="list-style-type: none"> <li>- Capi lava/indossa di cotone e misto cotone o fibre sintetiche.</li> <li>- Abbigliamento da lavoro, camici, magliette, abiti, pantaloni, tovaglie, calze.</li> </ul>	
 <b>Lana</b>		<b>max. 2 kg*</b>
Capi	Tessuti in lana o misto lana: pullover, giacche fatte a maglia, calze.	
Avviso	<ul style="list-style-type: none"> <li>- In poco tempo i capi in lana vengono resi morbidi e vaporosi, ma non vengono asciugati del tutto.</li> <li>- Al termine del programma, prelevare subito i capi e lasciarli asciugare all'aria.</li> </ul>	
 <b>Programma a tempo, aria calda</b>		<b>max. 8 kg*</b>
Capi	<ul style="list-style-type: none"> <li>- Giacche, cuscini, sacchi a pelo e altri capi voluminosi.</li> <li>- Tessuti a più strati, come ad es. tovaglie in cotone pesanti.</li> <li>- Capi singoli, ad es. teli e costumi da bagno, strofinacci.</li> </ul>	
Avviso	<ul style="list-style-type: none"> <li>- Asciugatura supplementare di tessuti a più strati che, proprio per le loro caratteristiche, non si asciugano in maniera uniforme.</li> <li>- Per asciugare meno capi o capi singoli.</li> <li>- All'inizio non selezionare il tempo più lungo. Occorre fare delle prove per stabilire quale sia il tempo di asciugatura più idoneo.</li> </ul>	

# Elenco programmi

## ☆ Programmi speciali

<b>Capi in spugna</b>		<b>max. 8 kg*</b>
Capi	Grandi quantità di capi in spugna a uno o più strati. Ad es. asciugamani, teli da bagno, accappatoi, salviette o lenzuola di spugna.	
Avviso	In questo caso si avvia esclusivamente il programma <i>Pronto asciutto</i> +.	
<b>Camicie</b>		<b>max. 2 kg*</b>
<b>Pronto asciutto, Asciutto stiro a mano</b>		
Capi	Camicie e camicette.	
<b>Delicati</b>		<b>max. 4 kg*</b>
<b>Pronto asciutto+, Pronto asciutto, Asciutto stiro a mano</b>		
Capi	<ul style="list-style-type: none"><li>- Tessuti delicati in cotone e misto cotone o fibre sintetiche.</li><li>- Magliette delicate, abiti, pantaloni, camici, tovaglie, camicie e camicette.</li><li>- Intimo e capi con applicazioni.</li></ul>	
Avviso	In questo programma la formazione di pieghe è ridotta.	
Consiglio	Ridurre il carico per evitare la formazione di pieghe.	
<b>Toglipieghe</b>		<b>max. 1 kg*</b>
Capi	<ul style="list-style-type: none"><li>- Tessuti in cotone o lino.</li><li>- Capi lava/indossa in cotone, fibre miste o sintetiche: pantaloni in cotone, giacche a vento, camicie.</li></ul>	
Avviso	<ul style="list-style-type: none"><li>- Programma che serve a distendere la biancheria dopo la centrifugazione in lavatrice.</li><li>- I capi non si asciugano completamente.</li><li>- Per togliere le pieghe in modo delicato selezionare in aggiunta l'opzione <i>Delicato</i>.</li><li>- Al termine del programma, prelevare subito i capi e lasciarli asciugare all'aria.</li></ul>	
<b>Jeans</b>		<b>max. 3,5 kg*</b>
<b>Pronto asciutto, Asciutto stiro a mano</b>		
Capi	Pantaloni, giacche, gonne, camicie in jeans.	

## Elenco programmi

<b>Seta</b>		<b>max. 1 kg*</b>
Capi	Capi in seta che possono essere asciugati in macchina: camicie, camicette.	
Avviso	<ul style="list-style-type: none"> <li>- Programma per ridurre la formazione di pieghe.</li> <li>- I capi non vengono asciugati del tutto.</li> <li>- Prelevare subito i capi al termine del programma.</li> </ul>	
<b>Automatic plus</b>		<b>max. 5 kg*</b>
<b>Pronto asciutto+, Pronto asciutto, Asciutto stiro a mano</b>		
Capi	Carico misto di capi in tessuti da trattare con i programmi <i>Cotone resistente colorato</i> e <i>Lava/Indossa</i> .	
<b>Microfibre</b>		<b>max. 7 kg*</b>
<b>Pronto asciutto+, Pronto asciutto</b>		
Capi	Mop e panni per la pulizia in microfibra.	
<b>Programma a tempo, aria fredda</b>		<b>max. 8 kg*</b>
Capi	Tutti i capi che devono essere semplicemente arieggiati.	
<b>Speciale cesto</b>		<b>Carico massimo cesto 3,5 kg</b>
Capi/Oggetti	<ul style="list-style-type: none"> <li>- Attenersi a quanto indicato nelle istruzioni d'uso per il cesto accessorio.</li> <li>- Usare questo programma solo per oggetti che possono essere asciugati o arieggiati in cestello, senza sollecitazioni meccaniche.</li> </ul>	
Avvertenza	<ul style="list-style-type: none"> <li>- Questo programma può essere selezionato solo se combinato al cesto accessorio di Miele (su richiesta).</li> <li>- Senza cesto accessorio non si ottengono risultati di asciugatura soddisfacenti.</li> <li>- Accertarsi che l'oggetto (borsa, stivale ...) non tocchi il cestello: il cestello ruota, per cui in caso di carico errato il cesto accessorio e il cestello si potrebbero danneggiare. V. istruzioni d'uso cesto accessorio.</li> <li>- Attenersi a quanto indicato nelle istruzioni d'uso per il cesto accessorio.</li> </ul>	

# Elenco programmi

---

## Pacchetti programmi

È possibile selezionare diversi pacchetti programmi.

I programmi selezionati dai pacchetti sono visualizzati sotto ☆ *Programmi speciali*.

### Capi sport

<b>Capi outdoor</b>		<b>max. 2,5 kg*</b>
<b>Pronto asciutto, Asciutto stiro a mano</b>		
Capi	Abbigliamento outdoor/per il tempo libero in materiali adatti all'asciugatura in tamburo.	
<b>Impermeabilizzare</b>		<b>max. 2,5 kg*</b>
Capi	Per asciugare capi adatti all'asciugatura in tamburo, ad es. in microfibra, abbigliamento da sci o outdoor, popeline di cotone o tovaglie.	
Avviso	<ul style="list-style-type: none"><li>- Questo programma prevede una fase specifica per il fissaggio dell'impermeabilizzante.</li><li>- I capi impermeabilizzati possono essere trattati esclusivamente con impermeabilizzante che riporti l'indicazione "Adatto a capi a membrana". Questi prodotti sono a base di composti al fluoro.</li><li>- Non asciugare capi che sono stati impregnati di sostanze contenenti paraffina. Pericolo di incendio a causa di questo prodotto.</li><li>- In questo caso si avvia esclusivamente il programma <i>Pronto asciutto</i>.</li></ul>	
<b>Capi sport</b>		<b>max. 3 kg*</b>
Capi	Abbigliamento sport e fitness in materiali adatti all'asciugatura in tamburo.	
Avviso	In questo caso si avvia esclusivamente il programma <i>Pronto asciutto</i> .	

## Tessili per la casa

<b>Piumoni da letto</b>		<b>max. 2 kg*</b>
Capi	Biancheria da letto che si può asciugare in macchina (trapunte o cuscini con imbottitura in piuma o piumino).	
Avviso	In questo caso si avvia esclusivamente il programma <i>Pronto asciutto</i> .	
Consiglio	Le piume con il calore emanano odori sgradevoli. Dopo l'asciugatura far prendere aria agli oggetti.	
<b>Biancheria da letto sintetica</b>		<b>max. 2 kg*</b>
Capi	Biancheria da letto che si può asciugare in macchina (trapunte o cuscini in materiale sintetico).	
Avviso	In questo caso si avvia esclusivamente il programma <i>Pronto asciutto</i> .	

# Elenco programmi

## Igiene

Con i programmi relativi all'igiene i capi vengono asciugati con una temperatura costante per un periodo più lungo (tempo di mantenimento temperatura più lungo). Grazie a questo tempo di azione della temperatura si uccidono ad es. i germi o gli acari della polvere domestica e si riducono gli allergeni nella biancheria. Se un programma di igiene si interrompe in anticipo, i microorganismi non vengono eliminati. Non interrompere il programma.

<b>Igienizza cotone</b>		<b>max. 4 kg*</b>
Capi	Capi in cotone o lino, che vengono a contatto diretto con la pelle. Si tratta ad es. di biancheria intima, biancheria per neonati, biancheria da letto, asciugamani in spugna, teli da bagno in spugna, accappatoi in spugna, teli da sauna o salviette.	
Avviso	In questo caso si avvia esclusivamente il programma <i>Pronto asciutto</i> .	
<b>Lava/Indossa Igiene</b>		<b>max. 4 kg*</b>
Articolo	<ul style="list-style-type: none"><li>- Capi lava/indossa di cotone, sintetico o fibre miste.</li><li>- Abbigliamento da lavoro, camici, magliette, abiti, pantaloni, tovaglie, calze.</li></ul>	
Avvertenza	In questo caso si avvia esclusivamente il programma <i>Pronto asciutto</i> +.	
<b>Igienizza a tempo, aria calda</b>		<b>max. 4 kg*</b>
Capi	<ul style="list-style-type: none"><li>- Giacche, cuscini, sacchi a pelo e altri capi voluminosi.</li><li>- Capi in cotone pesanti, a più strati, come ad es. tovaglie o coperte.</li></ul>	
Avviso	<ul style="list-style-type: none"><li>- Asciugatura supplementare di tessuti a più strati che, proprio per le loro caratteristiche, non si asciugano in maniera uniforme.</li><li>- Per asciugare meno capi o capi singoli.</li><li>- All'inizio non selezionare il tempo più lungo. Occorre fare delle prove per stabilire quale sia il tempo di asciugatura più idoneo.</li></ul>	


## Gettoniera

Se il programma viene interrotto o si apre lo sportello dopo l'avvio si può perdere l'importo pagato (a seconda dell'impostazione\*).

\* Nel corso della prima messa in servizio o di quella successiva da parte dell'assistenza tecnica è possibile indicare un periodo in cui è consentito eseguire modifiche al programma.

## Cambiare il programma in corso

Non è più possibile cambiare il programma in corso (protezione contro interventi indesiderati). Per selezionare un nuovo programma si dovrà prima interrompere quello in corso.

 Pericolo di incendio a causa di un utilizzo errato.

La biancheria può bruciare e danneggiare l'essiccatoio e l'ambiente circostante.

Leggere il capitolo "Indicazioni per la sicurezza e avvertenze".

Se si sposta il selettore programmi, compare Non è possibile cambiare il programma. Il testo si spegne quando si sposta il selettore programmi sul programma originale.

## Interrompere un programma

- Toccare il tasto sensore *Start/Stop*.

A display compare la richiesta se si desidera interrompere.

- Toccare il tasto sensore sì.


## Selezionare di nuovo il programma interrotto

- Aprire e chiudere lo sportello.

- Selezionare e avviare un nuovo programma.

## Aggiungere biancheria

- Aprire lo sportello.


 Pericolo di incendio quando si tocca biancheria molto calda o il cestello dell'essiccatoio.

È possibile bruciarsi.

Far raffreddare la biancheria e prelevarla con cautela.

- Aggiungere la biancheria.
- Chiudere lo sportello.
- Avviare il programma.

## Interruzione della rete elettrica

Se si è verificata un'interruzione della corrente elettrica spegnendo l'essiccatoio con il tasto 

- Accendere l'essiccatoio.
- Toccare il tasto sensore *Start/Stop*.

Se si è verificata un'interruzione sulla rete a causa di assenza di corrente:

- quando viene ripristinata la corrente confermare OK.
- Toccare il tasto sensore *Start/Stop*.

## Tempo residuo

Se si modifica il programma, si può assistere a veri e propri "salti" nell'indicazione del tempo a display.

# Pulizia e manutenzione

## Intervalli di pulizia

Un filtro impurità composto da due parti nell'area di convogliamento dell'aria raccoglie le impurità derivanti dal processo di asciugatura.

A causa di una pulizia irregolare, la durata di asciugatura può prolungarsi.

**⚠** Pericolo di incendio a causa di manutenzione irregolare.

Troppi residui di lanugine nel filtro impurità e nell'essiccatoio causano pericolo di incendio.

Controllare regolarmente il filtro impurità e l'area di convogliamento dell'aria. Pulire sempre quando sono presenti residui di lanugine.

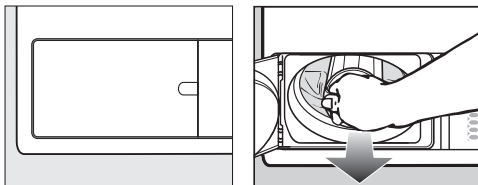
**⚠** Danni dovuti a un filtro impurità danneggiato o assente.

Troppi residui di lanugine nel filtro impurità e nell'essiccatoio causano anomalie nella macchina e pericolo di incendio.

Non asciugare mai senza filtro impurità. Sostituire subito un filtro impurità danneggiato con un filtro nuovo.

Pulire sempre quando a display compare questa richiesta:

Pulire il filtro impurità e lavare il filtro zoccolo. o Pulire filtri



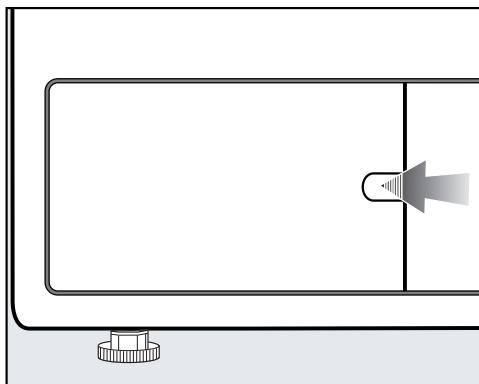
- Cancellare la segnalazione: aprire lo sportellino del filtro impurità per min. 10 secondi a macchina accesa.

## Pulire i filtri impurità

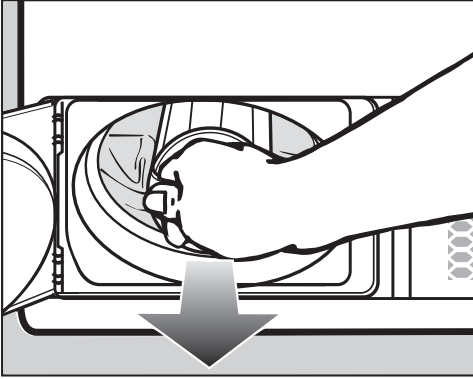
### Estrarre il filtro impurità

Lo sportellino del filtro impurità non può essere aperto mentre il programma è in corso.

In caso contrario può verificarsi un errore tecnico.

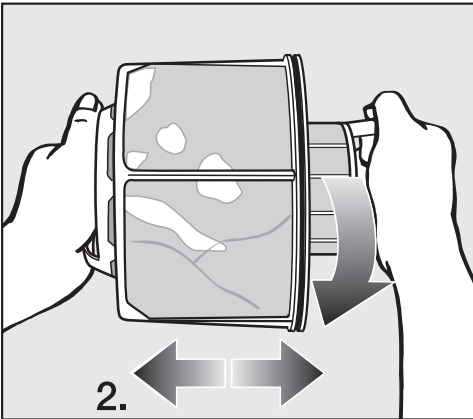


- Afferrare il filtro con le dita dietro il dispositivo di blocco.
- Chiudere lo sportellino del filtro impurità.



- Estrarre il filtro impurità dalla maniglia.

### Smontare il filtro impurità



- Afferrare il filtro impurità dalle due impugnature.
- Ruotare in senso antiorario (1) la parte interna del filtro impurità fino all'aggancio percettibile.
- Aprire le due parti del filtro impurità (2).

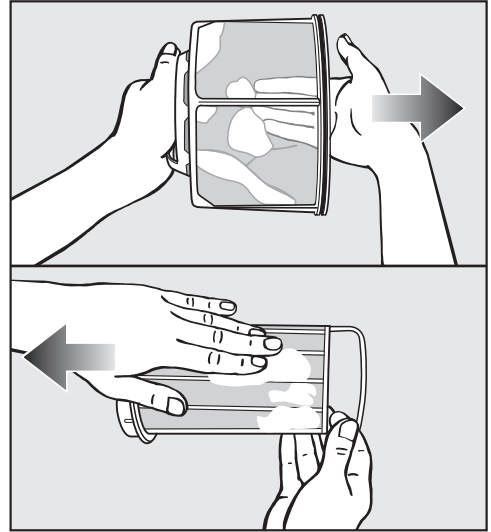
### Pulire le parti del filtro impurità con un panno asciutto

Inquinamento ambientale a causa dell'errato smaltimento della lanugine.

Per evitare che la microplastica si diffonda nel sistema delle acque di scarico, la lanugine non deve giungere nello scarico.

La lanugine raccolta nel filtro impurità deve essere smaltita nel contenitore dei rifiuti domestici.


**Suggerimento:** Il miglior risultato di pulizia si ottiene con un aspirapolvere.



- Eliminare o aspirare le impurità.

### Pulire le parti del filtro impurità con acqua

Se le parti del filtro impurità sono incollate o ostruite, lavarle anche sotto acqua calda corrente.

 Prima del lavaggio con acqua occorre rimuovere tutta la lanugine.

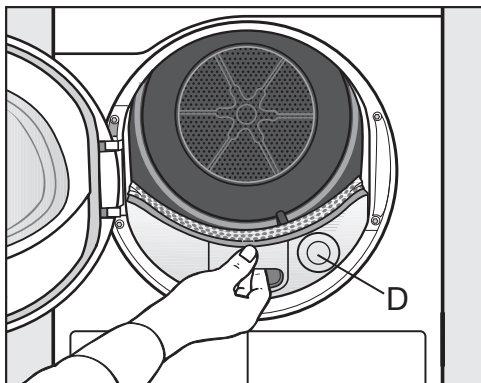
## Pulizia e manutenzione

Un filtro impurità bagnato può causare anomalie di funzionamento durante l'asciugatura.

Scuotere le due parti accuratamente e asciugarle bene.

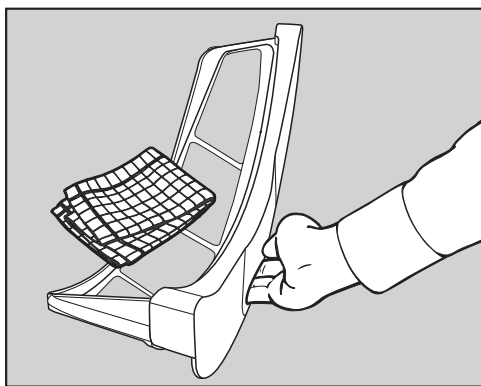
### Pulire l'area di convogliamento dell'aria

- Aprire lo sportello.

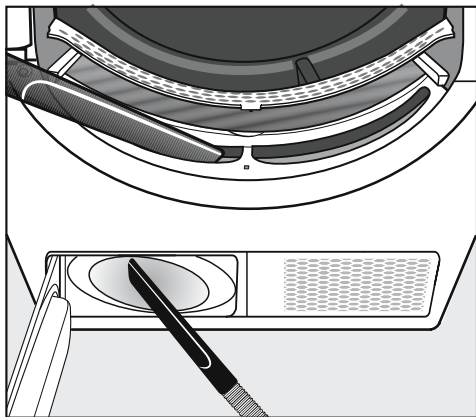


Il coperchio rotondo (D) non ha alcuna funzione e non può essere rimosso.

- Estrarre la copertura per l'area di convogliamento dell'aria.

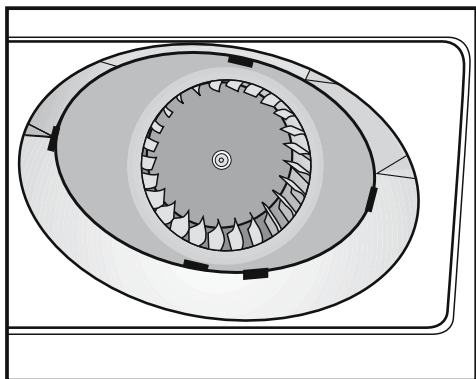


- Pulire la copertura per l'area di convogliamento dell'aria con un panno umido.
- Mettere da parte la copertura per l'area di convogliamento dell'aria.



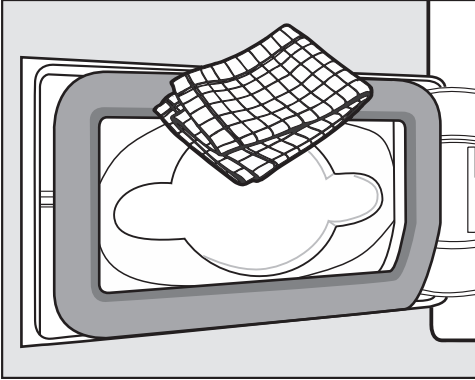
- Aspirare le impurità con l'aspirapolvere.

La ventola all'interno dell'essiccatoio può essersi incollata con i residui di detersivo e le impurità.



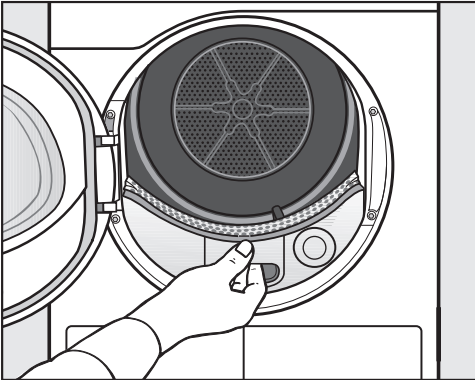
- Eliminare accuratamente con un panno bagnato
  - ... la patina dalla ventola.
  - ... le impurità dall'area della ventola.

## Pulizia e manutenzione

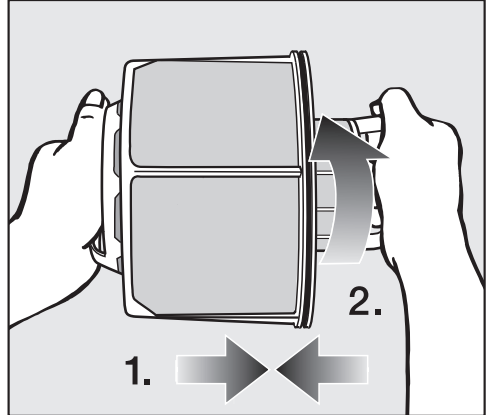


- Servendosi di un panno inumidito rimuovere la lanugine presente. Non danneggiare la guarnizione in gomma.

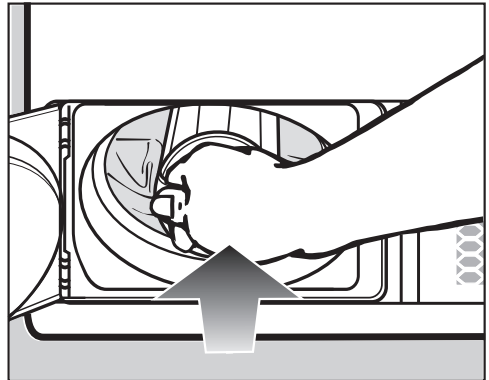
### Montare e inserire il filtro impurità



- Inserire la copertura per l'area di convogliamento dell'aria.

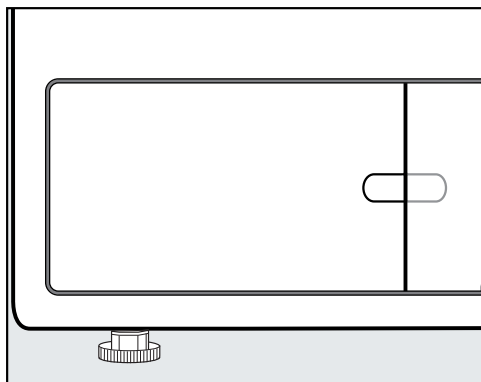


- Inserire l'una nell'altra la parte interna e la parte esterna del filtro impurità (1.).
- Ruotare in senso orario (2.) la parte interna del filtro impurità fino all'aggancio percettibile.



- Inserire il filtro impurità fino alla battuta di arresto.

## Pulizia e manutenzione



- Chiudere lo sportellino del filtro impurità.

Solo con il filtro inserito correttamente e lo sportellino del filtro chiuso si garantisce la tenuta del sistema e il corretto funzionamento dell'essiccatoio.

### Pulire l'essiccatoio

Staccare l'essiccatoio dalla rete elettrica.

**⚠** Danni causati dall'utilizzo di prodotti per la pulizia non adatti.

I prodotti per la pulizia non adatti possono danneggiare le superfici in plastica e altri componenti.

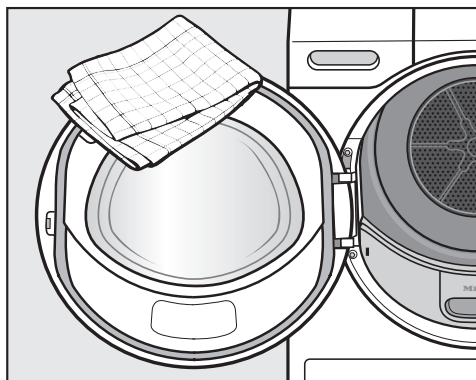
Non utilizzare detersivi che contengono solventi, sostanze abrasive, prodotti per vetro o detersivi multiuso.

**⚠** Pericolo di scossa elettrica a causa dell'acqua.

Se l'acqua giunge sopra o dentro l'essiccatoio sussiste pericolo di scossa elettrica.

Non bagnare mai l'essiccatoio. Pulirlo solo con un panno morbido e umido.

Consiglio per la pulizia: da una a due volte all'anno e quando necessario.






- Pulire l'essiccatoio e la guarnizione sul lato interno dello sportello solo con un panno morbido e inumidito e una soluzione detergente delicata o acqua saponata.
- Asciugare tutte le superfici con un panno morbido.
- Pulire le superfici in acciaio inossidabile (ad es. il tamburo) con un prodotto specifico per acciaio.

La maggior parte dei guasti che si verificano durante l'uso quotidiano dell'apparecchio può essere eliminata personalmente, senza difficoltà. In molti casi è possibile risparmiare tempo e costi senza doversi necessariamente rivolgere all'assistenza tecnica.


Sotto [www.miele.it/c/service-10.htm](http://www.miele.it/c/service-10.htm) si possono leggere le informazioni relative alla risoluzione autonoma di guasti.




Le tabelle che seguono sono un aiuto per individuare e possibilmente eliminare le cause dei guasti.

### Il display segnala avvertenze o guasti

Segnalazione	Causa e rimedio
<p> <b>si accende dopo un'interruzione di programma.</b></p>	<p>Non si tratta di un guasto. Se con alcuni programmi il carico non è sufficiente o addirittura non si carica il cestello, si verifica un'interruzione del programma. Questo si può verificare anche con la biancheria già asciutta.</p> <ul style="list-style-type: none"> <li>■ Aprire lo sportello e controllare la biancheria.</li> <li>■ Aggiungere eventualmente biancheria.</li> <li>■ Richiudere lo sportello per continuare l'asciugatura.</li> </ul> <p>Asciugare singoli capi di biancheria con il programma <i>Aria calda</i>.</p>
<p> Interruzione di corrente. Programma arrestato</p>	<p>La corrente si è interrotta.</p> <ul style="list-style-type: none"> <li>■ quando viene ripristinata la corrente confermare OK.</li> <li>■ Toccare il tasto sensore <i>Start/Stop</i>.</li> </ul>
<p> Chiudere lo sportellino filtro impurità</p>	<p>Lo sportellino del filtro impurità è aperto.</p> <ul style="list-style-type: none"> <li>■ Chiudere lo sportellino del filtro impurità.</li> </ul> <p>La segnalazione scompare.</p> <p>Non aprire mai lo sportellino del filtro impurità mentre il programma è in corso. Se si apre lo sportellino del filtro impurità mentre il programma è in corso, si interrompe la corrente di aria. Si interrompe anche il programma. Per questo motivo l'essiccatoio non elimina in modo sufficientemente rapido l'aria di asciugatura molto calda. Il dispositivo di sicurezza dell'essiccatoio può spegnere in modo duraturo l'essiccatoio. In questo caso rivolgersi all'assistenza tecnica.</p>

## Cosa fare se...

Segnalazione	Causa e rimedio
<p><b>i</b> Pulire filtri <b>è acceso al termine dell'intervallo di tempo alla fine del programma.</b></p>	<p>Rispettare le indicazioni di pulizia al capitolo "Pulizia e manutenzione".</p> <ul style="list-style-type: none"> <li>■ Pulire il filtro impurità.</li> <li>■ Controllare e pulire l'area di convogliamento aria.</li> <li>■ Cancellare la segnalazione: aprire lo sportellino del filtro impurità per min. 10 secondi a macchina accesa.</li> </ul>
<p><b>i</b> Pulire il filtro impurità e lavare il filtro zoccolo. <b>si accende a fine programma.</b></p>	<p>L'essiccatoio non funziona in modo ottimale o redditizio. Possibili cause: ostruzioni dovute a impurità o residui di detersivo.</p> <ul style="list-style-type: none"> <li>■ Pulire il filtro impurità.</li> <li>■ Controllare e pulire l'area di convogliamento aria.</li> </ul> <p>Rispettare le indicazioni di pulizia al capitolo "Pulizia e manutenzione".</p> <ul style="list-style-type: none"> <li>■ Cancellare la segnalazione: aprire lo sportellino del filtro impurità per min. 10 secondi a macchina accesa.</li> </ul>
<p> Fine / Raffreddamento <b>si accende e il processo di asciugatura non è ancora terminato.</b></p>	<p>Non si tratta di un guasto. La biancheria viene raffreddata. Il programma sta per terminare.</p> <ul style="list-style-type: none"> <li>■ È possibile prelevare la biancheria e stenderla oppure lasciarla raffreddare ulteriormente.</li> </ul>

Segnalazione	Causa e rimedio
<p> Pulire il filtro impurità e il filtro zoccolo. Controllare il condotto aria. <b>si accende dopo un'interruzione di programma.</b></p>	<p>Sono stati asciugati pochi capi, di diversa grandezza. Un capo di dimensioni ridotte è stato aspirato nell'apertura di carico dello sportello e ostruisce i fori del dispositivo che respinge la biancheria.</p> <ul style="list-style-type: none"> <li>■ Cancellare la segnalazione: sfiorare il tasto sensore OK.</li> <li>■ Aprire lo sportello dell'essiccatoio.</li> <li>■ Rimuovere il capo che provoca l'ostruzione.</li> <li>■ Asciugare capi singoli e di dimensioni ridotte solo insieme a capi più grandi.</li> </ul> <p>Se è possibile escludere tutto, è presente una grande anomalia. Vedere qui di seguito.</p> <hr/> <p>Si verificano ostruzioni causate da impurità o residui di detersivo.</p> <ul style="list-style-type: none"> <li>■ Pulire il filtro impurità e i circuiti dell'aria.</li> <li>■ Controllare il condotto di sfiato per verificare che l'aria di asciugatura possa fuoriuscire senza ostacoli.</li> </ul> <p>Rispettare le indicazioni di pulizia al capitolo "Pulizia e manutenzione". Sostituire il filtro impurità se è danneggiato.</p> <ul style="list-style-type: none"> <li>■ Cancellare la segnalazione: sfiorare il tasto sensore OK.</li> </ul>
<p> Errore F. Se il riavvio non ha successo, chiamare assistenza tecnica. <b>si accende dopo un'interruzione di programma.</b></p>	<p>Non è possibile determinare immediatamente la causa.</p> <ul style="list-style-type: none"> <li>■ Seguire le indicazioni visualizzate a display.</li> <li>■ Toccare il tasto sensore OK.</li> </ul> <p>Se il programma si interrompe nuovamente e si visualizzano anomalie, si tratta di un guasto. Contattare il servizio di assistenza tecnica Miele.</p>
<p> Rilevato blocco. Districare la biancheria e riavviare. <b>si accende dopo un'interruzione di programma.</b></p>	<p>La biancheria si è distribuita in modo non ideale oppure si è arrotolata.</p> <ul style="list-style-type: none"> <li>■ Aprire lo sportello e districare la biancheria. Prelevare quindi una parte della biancheria da asciugare.</li> <li>■ Chiudere lo sportello.</li> <li>■ Avviare un programma.</li> </ul>

## Cosa fare se...

### Risultato di asciugatura non soddisfacente

Problema	Causa e rimedio
<b>Il risultato di asciugatura della biancheria non è quello desiderato.</b>	Il carico si compone di diversi tessuti. ■ Asciugare ancora con il programma <i>Programma a tempo, aria calda</i> .
<b>Capi di grandi dimensioni si sono arrotolati. I capi avvolti all'interno non si sono asciugati in modo soddisfacente.</b>	Nel programma selezionato non è stato possibile distendere il carico di biancheria. Per questo motivo capi di piccole dimensioni sono avvolti in un capo più grande. ■ Districare i capi. ■ Selezionare il programma <i>Capi voluminosi</i> .
<b>A seguito dell'asciugatura la biancheria o i cuscini con imbottitura in piuma emanano un odore sgradevole.</b>	La biancheria è stata lavata con troppo poco detersivo. Le piume con il calore emanano odori sgradevoli. ■ Biancheria: durante il lavaggio utilizzare sufficiente detersivo. ■ Cuscini: dopo l'asciugatura far prendere loro aria.
<b>Dopo l'asciugatura i capi in fibre sintetiche si caricano elettrostaticamente.</b>	I tessuti sintetici tendono a caricarsi elettrostaticamente. ■ L'impiego di un ammorbidente all'ultimo risciacquo può ridurre la carica elettrostatica che si forma durante l'asciugatura.
<b>Si è depositata della lanugine.</b>	Dai tessuti si stacca la lanugine formatasi soprattutto durante l'uso dei capi o in parte durante il lavaggio. La sollecitazione nell'essiccatoio è ridotta. La lanugine viene trattenuta dai filtri impurità e dal filtro compatto, così da essere facilmente eliminata. ■ V. cap. "Pulizia e manutenzione".


**Il processo di asciugatura dura molto a lungo**

Problema	Causa e rimedio
<p><b>Il programma di asciugatura dura troppo o si interrompe*.</b></p>	<p>È probabile che all'utente venga nuovamente richiesto di pulire i circuiti dell'aria/i filtri.</p> <ul style="list-style-type: none"> <li>■ Verificare tutte le possibili cause descritte di seguito.</li> </ul>
	<p>Residui di detersivo, capelli, peli o impurità possono intasare la macchina.</p> <ul style="list-style-type: none"> <li>■ Pulire il filtro impurità (v. cap. "Pulizia e manutenzione").</li> <li>■ Pulire l'area di convogliamento dell'aria.</li> <li>■ La copertura nell'area di carico può essere rimossa per pulire l'area di convogliamento aria sottostante.</li> </ul>
	<p>Il condotto di sfiato o la sua imboccatura sono ostruiti p.es. da capelli o lanugine.</p> <ul style="list-style-type: none"> <li>■ Controllare e pulire tutti i componenti del condotto di sfiato (p.es. tubo a muro, griglia esterna, curve, pieghe, ecc.).</li> </ul>
	<p>L'afflusso di aria in ambienti piccoli e non aerati non è sufficiente.</p> <ul style="list-style-type: none"> <li>■ Per aerare aprire porte e finestre durante il processo di asciugatura.</li> </ul>
	<p>La biancheria è troppo bagnata.</p> <ul style="list-style-type: none"> <li>■ Centrifugare la biancheria a un numero più alto di giri.</li> </ul>
	<p>Il cesto risulta troppo carico.</p> <ul style="list-style-type: none"> <li>■ Rispettare le massime quantità di carico previste per ogni programma di asciugatura.</li> </ul>
	<p>La presenza di cerniere lampo in metallo impedisce di rilevare correttamente il grado di asciugatura della biancheria.</p> <ul style="list-style-type: none"> <li>■ In futuro aprire le cerniere lampo.</li> <li>■ Se il problema ricompare, asciugare i capi con il programma <i>Programma a tempo, aria calda</i>.</li> </ul>

\*Spegnere la macchina e riaccenderla dopo breve momento di attesa, prima di avviare un nuovo programma.

## Cosa fare se...

### Problemi generali con l'asciugabiancheria

Problema	Causa e rimedio
<b>Nel cesto si forma acqua di condensa.</b>	L'essiccatoio è installato su un collettore di sfiato. ■ Installare l'essiccatoio solo con una retrovalvola al collettore di sfiato. ■ Controllare regolarmente che la retrovalvola non presenti difetti ed eventualmente sostituirla.
<b>L'illuminazione cestello non si accende.</b>	L'illuminazione cestello si spegne in automatico dopo breve tempo e dopo aver avviato il programma (risparmio energetico). ■ Spegnere e riaccendere l'essiccatoio. ■ Per accendere l'illuminazione cestello, aprire lo sportello della macchina.
	L'illuminazione cestello è difettosa. L'illuminazione cestello è predisposta per una lunga durata e di norma quindi non deve essere sostituita. ■ Se l'illuminazione cestello non si accende, nonostante vari tentativi, contattare l'assistenza tecnica Miele.
<b>A display compare una lingua diversa.</b>	La lingua è stata cambiata. ■ Modificare l'impostazione della lingua. Il simbolo della bandierina  serve d'aiuto.

## Contatti in caso di guasto

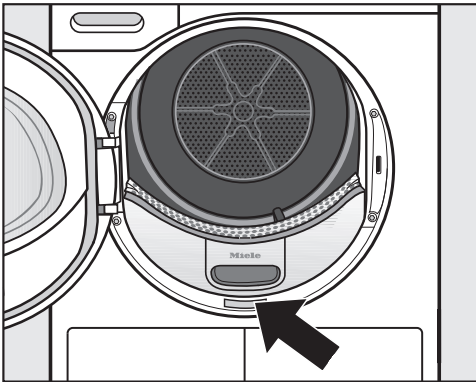
In caso di guasti che non si è in grado di risolvere da soli, contattare il negozio specializzato Miele o il servizio di assistenza tecnica Miele.

È possibile visualizzare i contenuti online dell'assistenza tecnica sotto [www.miele.it/elettrodomestico/service-21.htm](http://www.miele.it/elettrodomestico/service-21.htm).

I contatti dell'assistenza tecnica Miele si trovano in fondo alle presenti istruzioni.

L'assistenza tecnica necessita dell'identificativo del modello del fornitore e del numero di fabbricazione (fabbr./SN/n.). Questi dati possono essere rilevati dalla targhetta dati.

La targhetta dati è visibile una volta aperto lo sportello dell'essiccatoio:



## Accessori su richiesta

Gli accessori di quest'essiccatoio sono disponibili presso i rivenditori Miele o presso l'assistenza tecnica Miele autorizzata.

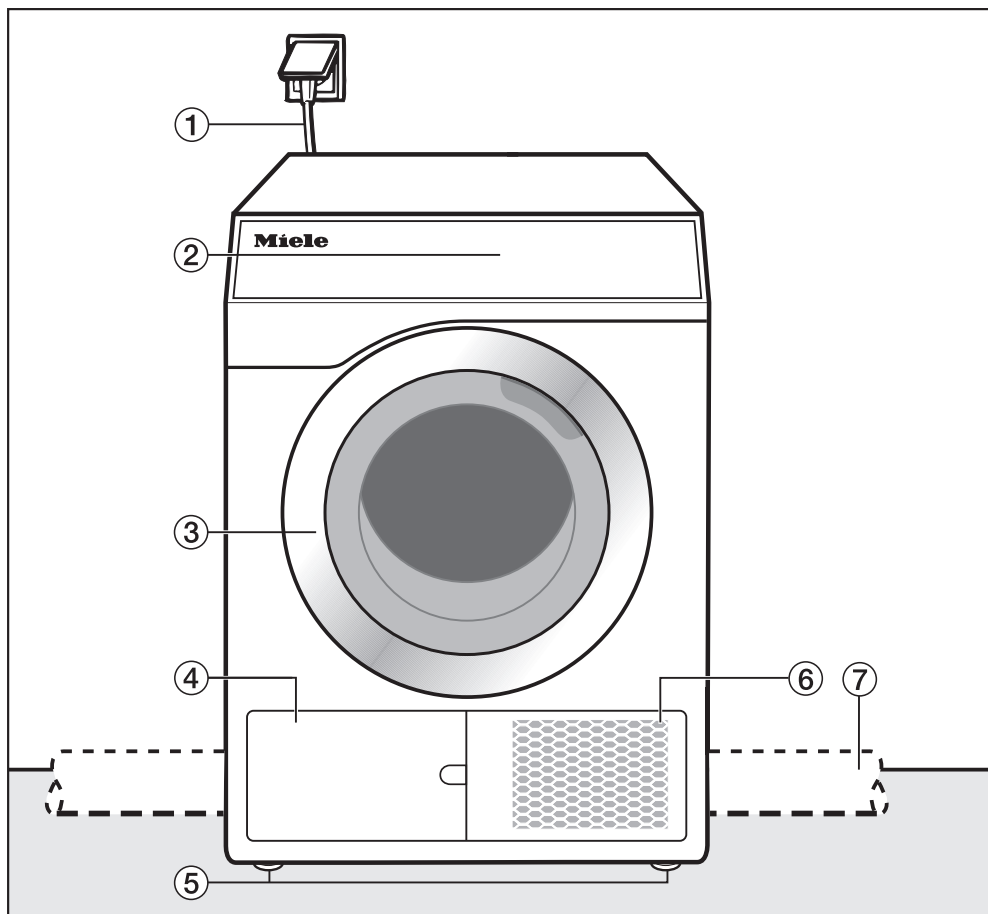
## Manutenzione

La manutenzione preventiva favorisce un funzionamento senza problemi ed evita riparazioni inutili.

Miele consiglia una manutenzione regolare da parte dell'assistenza tecnica Miele.

# Installazione

## Vista frontale



① Cavo di alimentazione elettrica

② Pannello comandi

③ Sportello

④ Filtro impurità

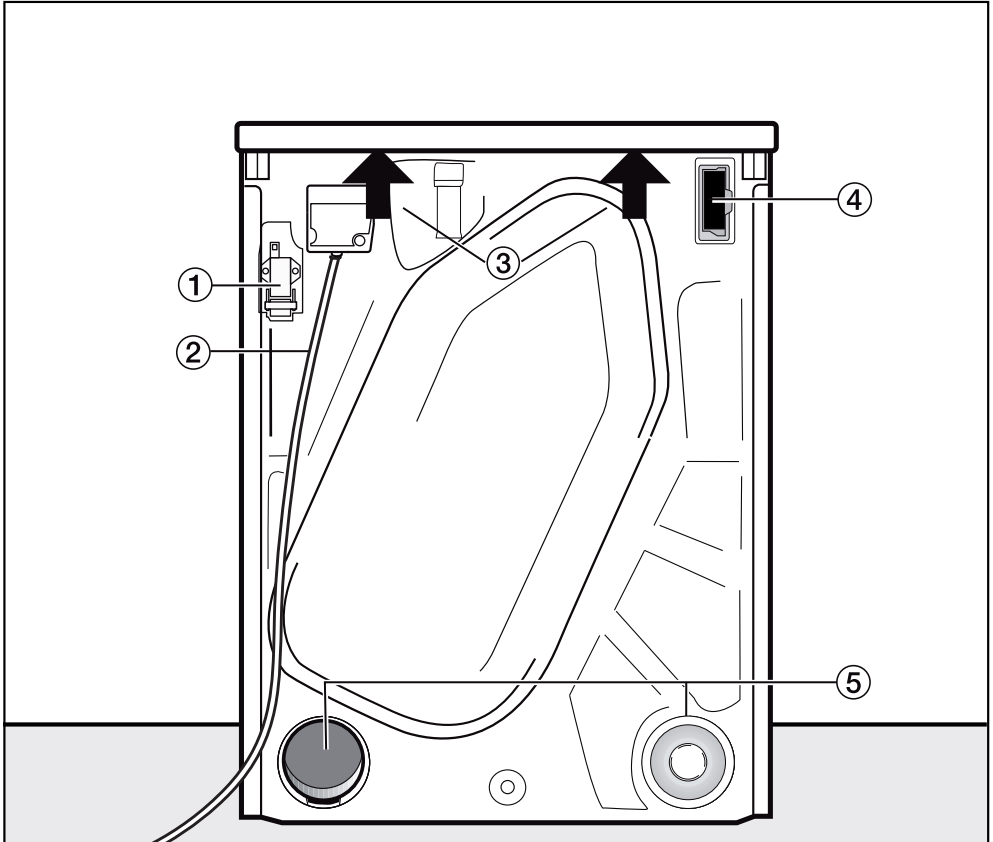
Lo sportellino del filtro impurità non può essere aperto mentre il programma è in corso. Aprire solo quando compare l'avviso a display. In caso contrario può verificarsi un errore tecnico.

⑤ 4 piedini regolabili in altezza

⑥ Apertura per raffreddamento aria

⑦ condotto di sfiato predisposto dal committente (installazione sul lato posteriore sinistro o destro)

## Vista posteriore



- ① Interfaccia per la comunicazione con apparecchiature esterne
- ② Cavo di alimentazione elettrica
- ③ Incavi per il trasporto sotto la sporgenza del coperchio
- ④ Vano modulo (per modulo esterno di comunicazione)
- ⑤ Allacciamenti di sfiato
  - L'allacciamento di sfiato non necessario deve essere chiuso con una copertura.

# Installazione

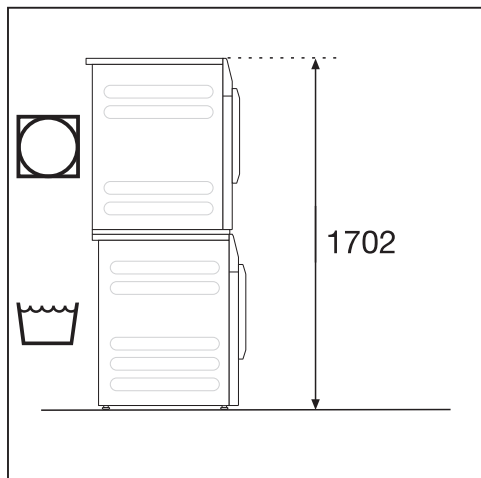
## Situazioni di installazione

Tutte le misure sono indicate in mm.

Le distanze da parete sono consigli per facilitare i lavori dell'assistenza. In caso di condizioni di posizionamento limitate, è possibile spingere la macchina anche fino alla parete.

### Colonna bucato

⚠ Il posizionamento della colonna bucato su una base Miele non è consentito.

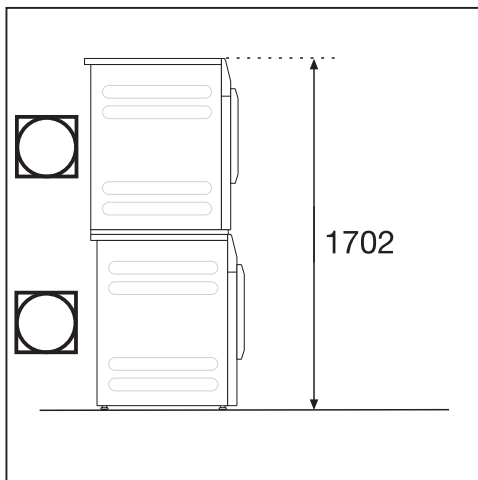


È necessario un kit di giunzione\* (APCL001). Il kit di giunzione deve essere montato dall'assistenza tecnica autorizzata Miele. Fissare la lavatrice con la staffa di fissaggio fornita in dotazione.

\* accessorio Miele disponibile su richiesta

### Colonna asciugatura con 2 essiccatoi

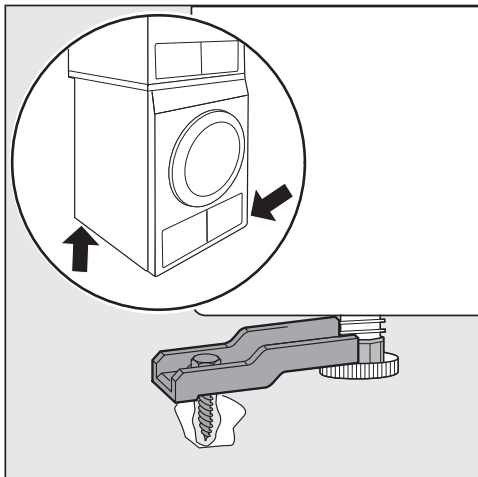
⚠ Non è consentito posizionare la colonna asciugatura su una base Miele.



2 essiccatoi Miele possono essere installati come colonna asciugatura. Per farlo è necessario il kit di giunzione\*. Il kit di giunzione deve essere montato dall'assistenza tecnica autorizzata Miele.

\* accessorio Miele disponibile su richiesta

⚠ Per evitare che l'essiccatoio inferiore scivoli o si ribalti, deve essere fissato con 2 griffe di ancoraggio (accessori su richiesta).



■ Fissare 2 piedini all'essiccatoio in diagonale davanti e dietro o solo dietro.

Solo i modelli “Piccoli giganti” elencati nella tabella possono essere installati come colonne asciugatura nelle combinazioni previste. Non sono ammesse altre combinazioni.

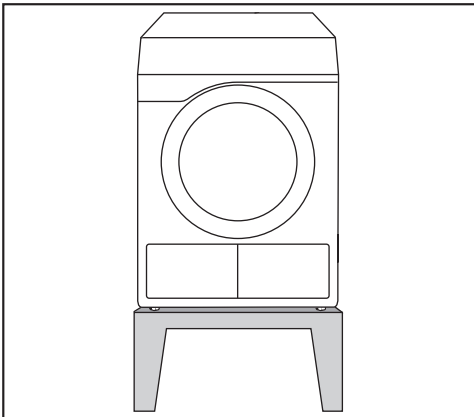
## Colonna asciugatura con 2 essiccatoi

Modello di essiccatoio inferiore	Modello di essiccatoio superiore	Kit di giunzione*
PDR3xx/5xx/9xx HP P	PDR3xx/5xx/9xx HP P	APCL001
PDR3xx/5xx/9xx HP P	PDR3xx/5xx/9xx ROP EL	APCL001
PDR3xx/5xx/9xx ROP EL	PDR3xx/5xx/9xx HP P	APCL001

Fissare il modello essiccatoio inferiore con 2 griffe di ancoraggio

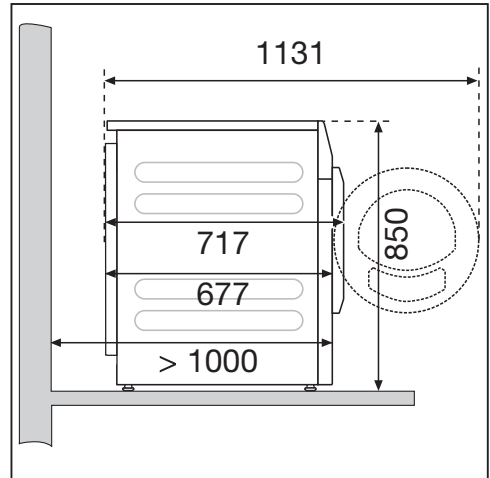
\* accessorio Miele disponibile su richiesta

## Zoccolo in acciaio

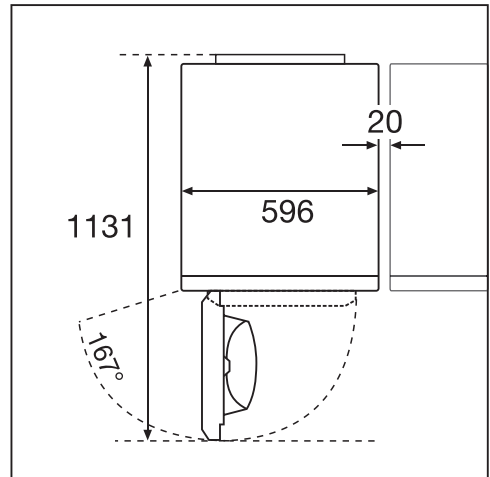


Zoccolo in acciaio\* (base aperta o chiusa)

## Vista laterale



## Vista superiore



# Installazione

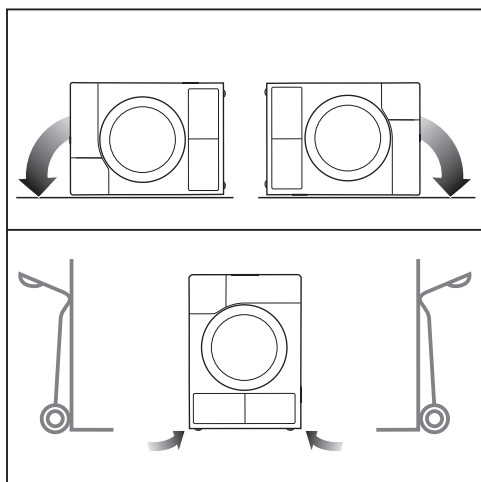
## Trasportare l'essiccatoio fino al luogo di installazione

⚠ Danni dovuti a un trasporto errato.

Se l'essiccatoio si ribalta, è possibile ferirsi e causare danni.

Assicurarsi che durante il trasporto l'essiccatoio sia stabile.

## Trasporto dell'essiccatoio



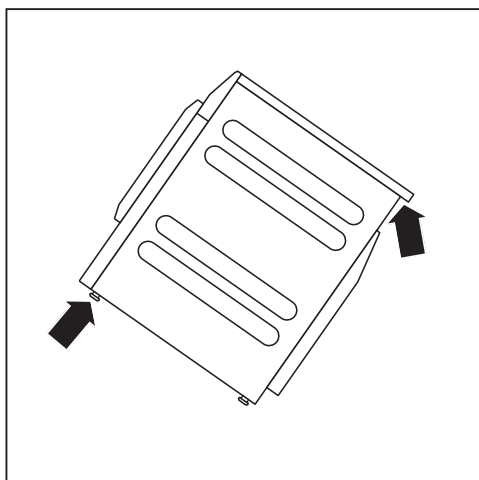
- Se lo si trasporta in orizzontale: posizionare l'essiccatoio solo sulla parete laterale sinistra o destra.
- Se lo si trasporta in verticale: se si utilizza un carrello, allora anche in questo caso trasportare l'essiccatoio solo sulla parete laterale destra o sinistra.

## Spostare l'essiccatoio fino al luogo di posizionamento

⚠ Pericolo di ferirsi per un coperchio non saldo.

Il fissaggio posteriore del coperchio può creparsi a causa di circostanze esterne. Il coperchio può staccarsi durante il trasporto.

Prima del trasporto verificare che la sporgenza del coperchio poggi in modo stabile.

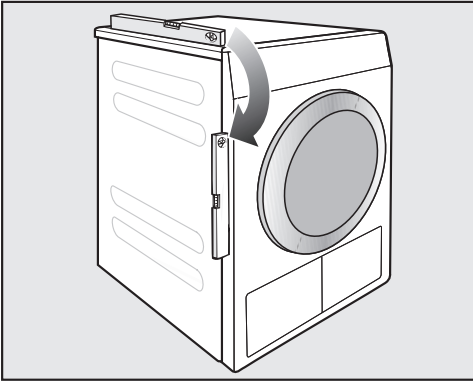


- Spostare l'essiccatoio afferrandolo dai piedini macchina anteriori e dalla sporgenza coperchio posteriore.

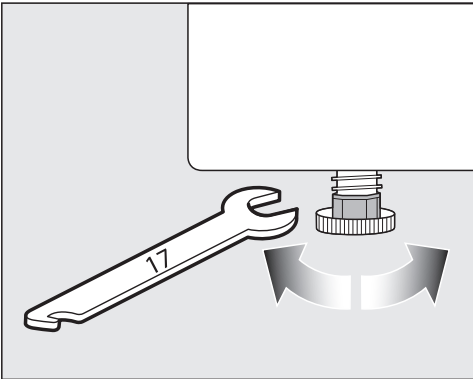
## Posizionamento

Nell'area di apertura dello sportello non si devono trovare porte che si possano chiudere a chiave, porte scorrevoli o porte con cerniere al contrario rispetto a quelle dello sportello.

## Registrare l'essiccatoio




Per funzionare in modo ottimale, l'essiccatoio deve essere posizionato in bolla.



Compensare le irregolarità del pavimento svitando i piedini.

Questo essiccatoio non può essere inserito sotto un piano di lavoro.

Non ostruire mai le aperture di aerazione dell'essiccatoio. Non coprire né ridurre lo spazio tra il fondo dell'essiccatoio e il pavimento, ad es. con zoccoli, listelli, tappeti a pelo lungo ecc. Altrimenti non si garantisce una sufficiente aerazione.

 **Danni dovuti a un condotto di sfiato assente o installato in modo non corretto.**

L'aria di asciugatura umida può causare danni nell'ambiente di posizionamento.

Attenersi alle istruzioni riportate al capitolo "Installazione del condotto di sfiato".

## Dispositivi di comando esterni

Per stabilire la connessione con sistemi esterni è necessaria un'unità di accessori acquistabili successivamente:

- Modulo di comunicazione Box XCI (p.es. per comandi carico di punta, gettoniere)
- Adattatore per la comunicazione XCI-AD (solo per gettoniere)

## Gettoniera

L'essiccatoio può essere dotato di una gettoniera (accessorio su richiesta). L'assistenza tecnica Miele deve programmare un'impostazione nell'elettronica dell'essiccatoio e allacciare la gettoniera.

Togliere regolarmente le monete o i gettoni dalla gettoniera. Altrimenti la gettoniera potrebbe intasarsi.


# Installazione

## Allacciamento elettrico

La descrizione è valida per essiccatoi con spina e per essiccatoi senza spina.

Per essiccatoi con spina elettrica:

- questo essiccatoio è dotato di cavo e spina pronti per l'allacciamento.
- Garantire sempre l'accessibilità della presa onde poter staccare in qualsiasi momento l'essiccatoio dalla rete elettrica.

 Danni causati da una tensione di allacciamento errata.

Per l'assorbimento nominale e la protezione vedere la targhetta dati.


Confrontare i dati riportati sulla targhetta dati con quelli della rete elettrica.

La macchina deve essere allacciata a un impianto elettrico effettuato a regola d'arte e nel rispetto delle vigenti norme nazionali e locali.

Non allacciare l'essiccatoio a prolunghe, prese multiple o simili, per evitare una possibile fonte di pericolo (ad es. un incendio).

Se è previsto un allacciamento fisso, deve essere presente un dispositivo di separazione su tutti i poli. Valgono come dispositivi di separazione gli interruttori con un'apertura di contatto di almeno 3 mm, ad es. interruttori di sicurezza LS, fusibili e relè (IEC/EN 60947). Questo allacciamento può essere effettuato solo da personale qualificato.

La spina o i dispositivi di separazione devono sempre rimanere accessibili.

 Pericolo di scossa elettrica a causa della tensione di rete.

Se l'essiccatoio viene staccato dalla rete elettrica, assicurare il punto di distacco da eventuali riaccensioni.

Accertarsi che il dispositivo di distacco sia chiudibile oppure il punto di distacco deve essere sempre controllato.


Operazioni di reinstallazione dell'allacciamento, modifiche nell'impianto o verifiche della messa a terra compresa la determinazione della giusta protezione devono essere effettuate sempre da elettricisti qualificati e autorizzati nel rispetto delle disposizioni vigenti in materia.

Se si deve commutare l'alimentazione della macchina, seguire le istruzioni riportate sullo schema elettrico.

La commutazione deve essere effettuata dal servizio di assistenza tecnica autorizzato Miele.


Non installare dispositivi che spengono l'essiccatoio automaticamente (p.es. orologi programmatori).

## Principi del condotto di sfiato

 Danni dovuti a un condotto di sfiato assente o installato in modo non corretto.

L'aria di asciugatura umida può causare danni nell'ambiente di posizionamento.

Attenersi alle istruzioni riportate al capitolo "Installazione del condotto di sfiato".

 Cattivi odori (profumo) o danni (umidità) causati da un'imboccatura installata in modo non corretto del condotto di sfiato.

L'aria di asciugatura può disturbare o causare danni.

Installare l'imboccatura del condotto di sfiato lontano da finestre, porte o altre aperture.

Per la durata dell'installazione del condotto di sfiato staccare l'essiccatoio dalla rete elettrica.


Evitare di posare condotti di sfiato troppo lunghi e troppe curve o pieghe strette. In questo modo si evita una resa di asciugatura ridotta con durate lunghe e un fabbisogno elevato di tempo ed energia elettrica.

**Suggerimento:** Utilizzare le parti contrassegnate con \* (accessori su richiesta):

- **condotto di sfiato con un diametro minimo di 100 mm**  
p.es. tubo di sfiato\* (in plastica o alluminio) oppure tubo delle acque di scarico in plastica (sistemi HT)
- **imboccatura del condotto di sfiato**  
p.es. il tubo a muro\* o l'allacciamento a finestra\*

## Principi del convogliamento dell'aria in afflusso

L'aria aspirata per l'asciugatura viene sottratta all'aria ambiente. Arieggiare sempre a sufficienza il locale dove è in funzione l'essiccatoio.

 Pericolo di soffocamento a causa di fuochi aperti o altri impianti tecnici nell'area di afflusso dell'ambiente di posizionamento.

L'essiccatoio prende l'aria necessaria per l'asciugatura dall'aria ambiente. In questo modo possono essere ri- aspirati gas di scarico di fuochi aperti o di impianti tecnici.

Durante l'asciugatura accertarsi che l'aerazione del locale sia sempre sufficiente in base alle istruzioni di questo libretto.

## Misure per un'aerazione sufficiente del locale

- Spalancare la finestra
- Installare un interruttore contatto finestra: l'allacciamento elettrico per l'essiccatoio si attiva solo con la finestra aperta
- Apertura di aerazione non chiudibile nella parete esterna: ca. 237 cm<sup>2</sup>

# Installazione del condotto di sfiato

## Calcolare la lunghezza totale del tubo

Il condotto di sfiato completo (comprese le curve e i componenti) contrappone all'aria in uscita una resistenza. Per questo devono essere rilevate le lunghezze tubo in rapporto e la lunghezza totale del tubo:

- La **A lunghezza tubo in rapporto** (Tabella I) indica quanto maggiore è la resistenza dell'aria p.es. di una curva rispetto a 1 m di tubo in plastica per le acque di scarico.
- Dopo la somma di tutte le lunghezze tubo in rapporto si ottiene la **B lunghezza totale del tubo**. Non si tratta della lunghezza effettiva ma di un valore aritmetico. La lunghezza totale del tubo (tabella II) esprime la resistenza dell'aria dell'intero sistema di aria di scarico.

Dato che la resistenza diminuisce aumentando il **C diametro della conduttura** (tabella II), più lunga è la lunghezza complessiva della conduttura, maggiore deve essere il diametro.

### Procedura

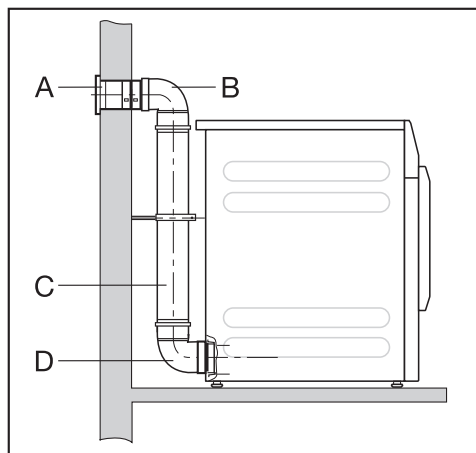
- 1 Misurare la lunghezza necessaria per il condotto di sfiato da posare diritto. Moltiplicare la rispettiva lunghezza del tubo in rapporto dalla **tabella I**.
- 2 Si rileva il numero delle curve e dei componenti necessari. Sommare le rispettive lunghezze tubo in rapporto con l'ausilio della **tabella I**.
- 3 Calcolare la lunghezza totale del tubo: sommare tutte le lunghezze tubo in rapporto rilevate sotto **1** e **2**.
- 4 Rilevare dalla **tabella II** quale diametro tubo è necessario per la lunghezza totale del tubo.

Tabella I	
Componenti	A Lunghezza tubo in rapporto
<b>Tubo di sfiato (particolarmente flessibile)*</b>	
1 m posato diritto	1,8 m
Curva 45° (raggio di piegatura = 0,25 m)	1,5 m 2,5 m
Curva 90° (raggio di piegatura = 0,25 m)	
<b>Tubo di sfiato (flessibile o Alu-Flex)* / tubo in plastica delle acque di scarico</b>	
1 m posato diritto/tubo diritto	1,0 m
Curva 45° (raggio di piegatura = 0,25 m)	0,6 m 0,8 m
Curva 90° (raggio di piegatura = 0,25 m)	
<b>Tubo a muro* o allacciamento finestra*</b>	
con inserto a griglia	3,8 m
con retrovalvola (.....)	1,5 m
<b>Retrovalvola* da integrare nel condotto di sfiato</b>	14,3 m
(v. capoverso "Collettore aria di sfiato")	
<b>Canale piatto (per posizionamento a colonna)*</b>	11,0 m
* accessori su richiesta	

Tabella II	
B Lunghezza totale del tubo	C Diametro totale del tubo
max. 20 m	100 mm
max. 40 m	125 mm
max. 80 m	150 mm

# Installazione del condotto di sfiato

## Esempio di calcolo



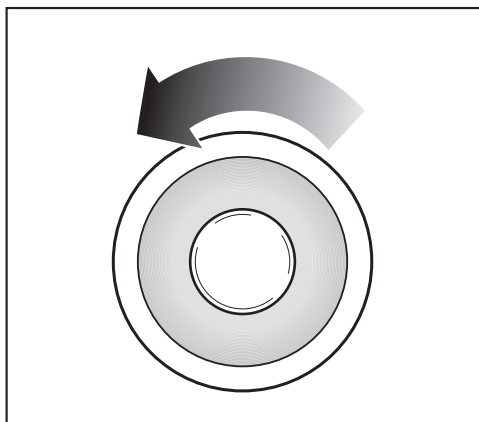
<b>A</b>	<b>Tubo a muro, con inserto a griglia</b>	= 3,8 m
	= 1 x 3,8 m lunghezza tubo in rapporto	
<b>B/D</b>	<b>2 curve, 90° tubo in plastica acque di scarico</b>	= 1,6 m
	= 2 x 0,8 m lunghezza tubo in rapporto	
<b>C</b>	<b>0,5 m tubo in plastica acque di scarico</b>	= 0,5 m
	= 0,5 x 1 m lunghezza tubo in rapporto	
<b>Lunghezza totale del tubo</b>		<b>= 5,9 m</b>

Poiché la lunghezza totale del tubo è inferiore a 20 m (secondo la tabella II), è sufficiente un diametro del tubo di 100 mm.

## Bocchettone di sfiato sul retro dell'essiccatoio

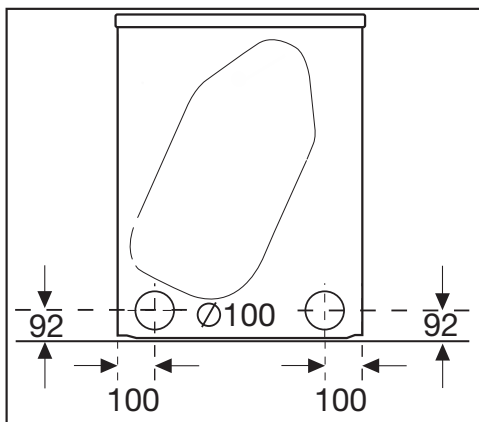
### Chiudere il bocchettone di sfiato

Il condotto di sfiato viene installato sul retro dell'essiccatoio sul lato destro o sinistro. Il bocchettone di sfiato non necessario deve essere chiuso con il tappo.



- Svitare il tappo ruotandolo verso sinistra.
- Premere con forza il tappo nel bocchettone di sfiato aperto.

## Misure bocchettone di sfiato



tutte le misure in mm

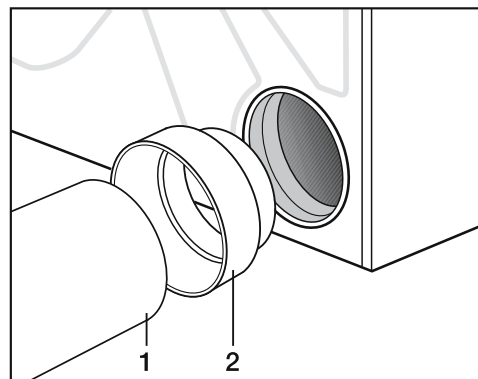
# Installazione del condotto di sfiato

## Installare i tubi inseriti

All'essiccatoio è integrato un bocchettone di allacciamento per l'installazione di un tubo. L'utilizzo di tubi innestati è vantaggioso se è presente una grande lunghezza totale del tubo. Un tubo contrappone all'aria di sfiato una ridotta resistenza, rispetto p.es. al tubo particolarmente flessibile di aria di sfiato. Questo risulta vantaggioso relativamente al fabbisogno di tempo ed energia elettrica.

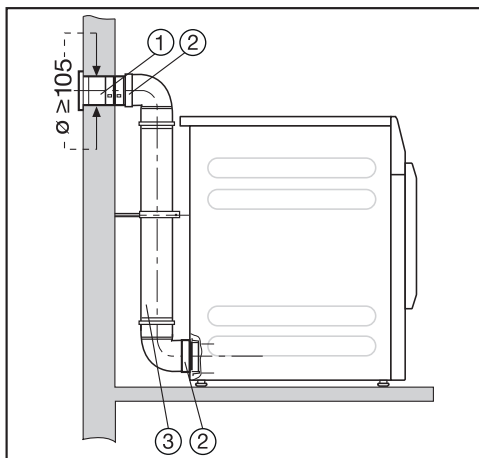
Sono necessari

- il bocchetto di allacciamento allegato
- un tubo a muro\* o un allacciamento finestra\* (\* accessori su richiesta)
- tubo in plastica per le acque di scarico reperibile presso i rivenditori specializzati. Con un diametro del tubo superiore a 100 mm sono necessari ulteriori tubi di passaggio del sistema tubolare (p.es. da 100 mm a 125 mm).



- Inserire il raccordo (2) nel bocchettone di sfiato.
- Installare il tubo (1).

## Esempio



- ① Tubo a muro (al tubo a muro Miele sono allegate le istruzioni di montaggio)
- ② Bocchettone di allacciamento
- ③ Tubo in plastica per le acque di scarico, diametro DN 100

# Installazione del condotto di sfiato

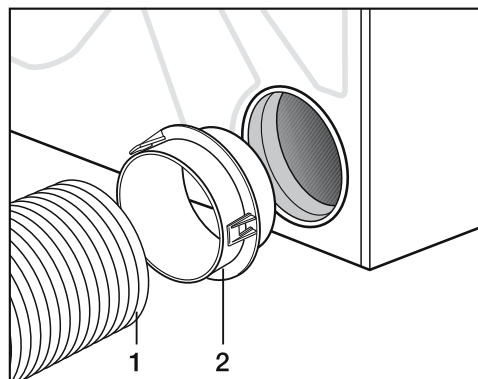
## Installare un tubo flessibile

Utilizzando un adattatore\* o un canale piatto\* è possibile installare un tubo per l'aria di sfiato.

Sono necessari

- un tubo flessibile per aria di sfiato\* (particolarmente flessibile, flessibile o Alu-Flex)
- un adattatore o un canale piatto\* (per tubo flessibile aria di sfiato)
- un tubo a muro\* o allacciamento finestra\*

\* (accessori su richiesta)

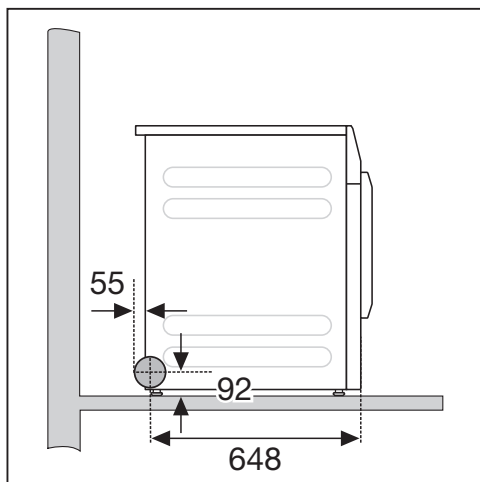
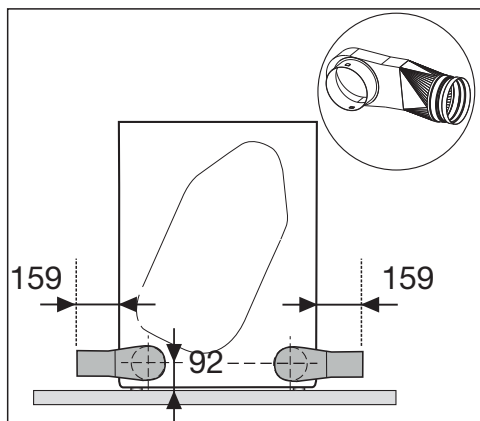


- Inserire l'adattatore\* (2) nel bocchettone di sfiato.
- Installare il tubo flessibile aria di sfiato (1).

## Canale piatto

Instalare il tubo aria di sfiato\* con l'ausilio del canale piatto\* sull'essiccatoio se per un allacciamento verso il retro non c'è spazio.

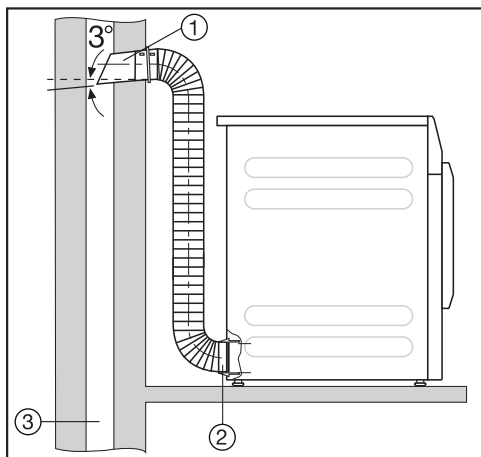
- Posizionare il canale piatto\* leggermente obliquo fino alla battuta d'arresto.
- Ruotare il canale piatto\* fino all'aggancio verso il basso.




# Installazione del condotto di sfiato

## Esempi

### Allacciamento camino aria di sfiato



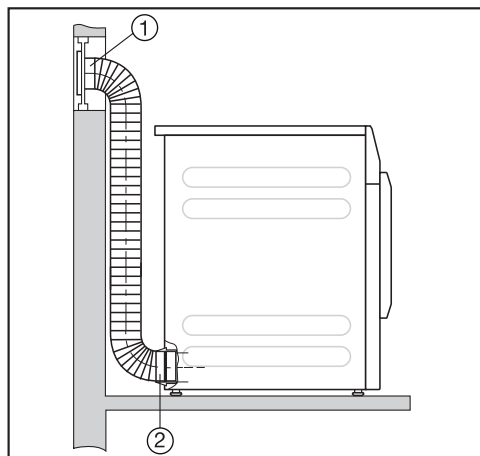
- ① Tubo con bocchettone di allacciamento (= parti singole del tubo a muro Miele)
- ② Adattatore per tubo flessibile aria di sfiato
- ③ Camino aria di sfiato, isolato contro l'umidità

 Pericolo di intossicazione a causa della respirazione di gas di scarico nocivi.

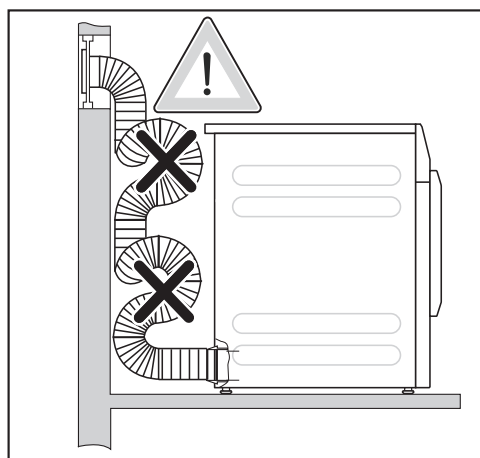
L'essiccatoio prende l'aria di asciugatura dall'ambiente di posizionamento. Con il funzionamento contemporaneo di fuochi aperti o altri impianti tecnici nell'area di entrata dell'ambiente di posizionamento è possibile che i gas di scarico nocivi vengano riaspirati.

La condotta di evacuazione non deve essere collegata alla canna fumaria e nemmeno a un pozzo per la ventilazione di ambienti dove si trovino fuochi aperti.

### Allacciamento finestra



- ① Allacciamento finestra (inserto nella lastra in plexiglas)
- ② Adattatore per tubo flessibile aria di sfiato



L'acqua di condensa può giungere nell'essiccatoio.

Non posare il tubo di sfiato a spirale. Accorciare il tubo flessibile aria di sfiato alla lunghezza necessaria.

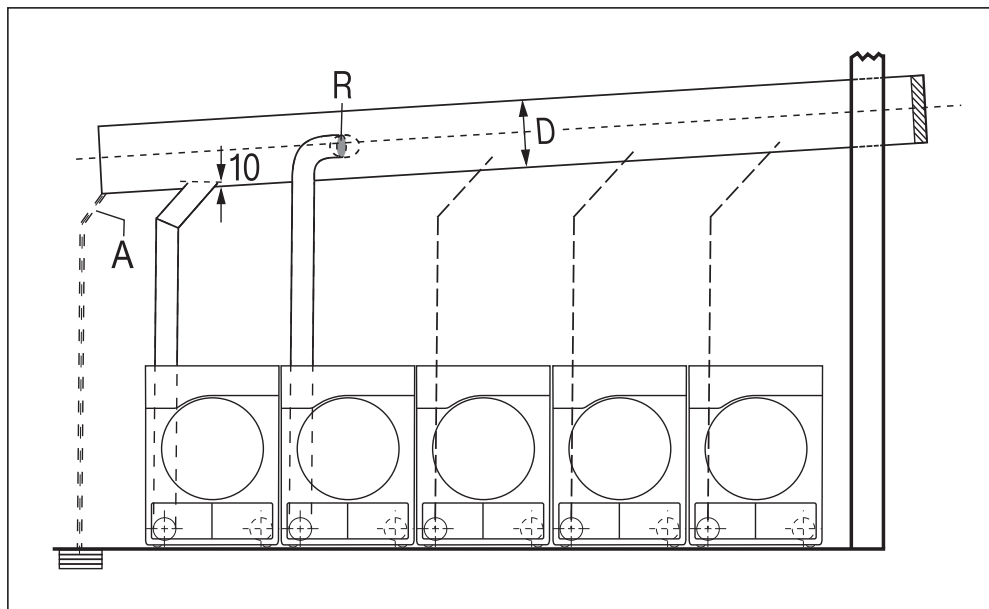
# Installazione del condotto di sfiato

## Collettore aria di sfiato

**!** L'acqua di condensa danneggia e pregiudica l'essiccatoio e la sicurezza elettrica.

L'acqua che condensa nel collettore aria di sfiato torna all'essiccatoio e causa dei danni.

Installare il collettore aria di sfiato sull'essiccatoio in base a queste istruzioni d'uso.



**A** = Scarico dell'acqua di condensa

Sul collettore acque di scarico deve essere installato uno scarico.

**R** = Retrovalvola

La retrovalvola viene installata direttamente sul collettore aria di sfiato.

**D** = Diametro del tubo

Dipende dal numero di essiccatoi installati

È possibile installare al collettore aria di sfiato max. 5 essiccatoi.

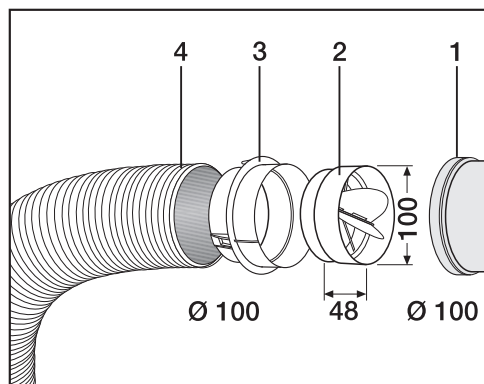
## Installazione del condotto di sfiato

**Tabella “Diametro del collettore aria di sfiato”**

Installando 3-5 essiccatoi al collettore aria di sfiato occorre ingrandire il diametro del tubo **D**.

Numero essiccatoi	Fattore di ingrandimento per il diametro tubo dalla tabella II
3	1,25
4-5	1,5

Il calcolo della lunghezza totale del tubo (tabella I) con il tubo necessario del tubo (**Tabella II**) si trova nel capitolo “Installazione del condotto aria di sfiato”, capoverso “Calcolare lunghezza totale del tubo”.



- ① Allacciamento al collettore aria di sfiato
- ② Retrovalvola Miele\*
- ③ Adattatore aggiuntivo Miele\*
- ④ Tubo aria di sfiato Miele\*, particolarmente flessibile

■ Spingere la retrovalvola (2) completamente nell'adattatore (3).

**Suggerimento:** Le parti contrassegnate con \* sono accessori su richiesta.

Altezza	850 mm
Larghezza	596 mm
Larghezza (solo per macchina con coperchio in acciaio inox)	605 mm
Profondità	717 mm
Profondità a sportello aperto	1131 mm
Peso	52 kg
Volume cestello	130 l
Quantità di carico	8 kg (peso biancheria asciutta)
Lunghezza cavo di alimentazione	2000 mm
Tensione di allacciamento	v. targhetta dati sul retro della macchina
Potenza assorbita	v. targhetta dati sul retro della macchina
Protezione	v. targhetta dati sul retro della macchina
Marchi di controllo	v. targhetta dati sul retro della macchina
LED diodi luminosi	Classe 1
Carico max. sul pavimento in fase di funzionamento	670 N
Applicazione norme sicurezza prodotto	conforme a EN 50570, EN 60335
Emissione sonora sul posto di lavoro $L_{pA}$ valutata A conformemente alla norma EN ISO 11204/11203	< 70 dB re 20 $\mu$ Pa
Banda di frequenza	2,4000 GHz – 2,4835 GHz
Potenza max. di trasmissione	< 100 mW

### Dichiarazione di conformità


Miele dichiara che questo essiccatoio a sfiato è conforme alla direttiva 2014/53/UE.

Il testo completo della dichiarazione di conformità UE è disponibile ai seguenti indirizzi internet:

- Prodotti, download, [www.miele.it](http://www.miele.it)
- Service, richiedere informazioni, istruzioni d'uso, su <https://miele.it/manuale-istruzioni> mediante indicazione del nome prodotto o del numero di fabbricazione

# Livello gestore

## Aprire Livello gestore

Il menù con le impostazioni nel  è protetto dall'accesso indesiderato. L'apertura del menù è protetta da un codice.

## Accesso tramite codice

Il livello gestore deve essere aperto con un codice.

Impostazione di serie: il codice è **000**.

## Modificare codice

È possibile modificare il codice per l'accesso al livello gestore, per proteggere l'essiccatoio da accesso ai non addetti.

Procedere con cautela quando si inserisce un nuovo codice.

Se poi ci si dimentica il codice, informare l'assistenza tecnica. L'assistenza tecnica deve ripristinare il codice.

Prendere nota del nuovo codice e conservarlo al sicuro.

## Programma Demo

Nelle sale esposizione è possibile avviare un programma demo con una simulazione.


Il programma non si avvia. Si tratta solo di una simulazione.

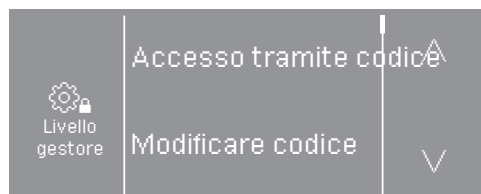
**Suggerimento:** Il programma dimostrativo viene proposto solo se per oltre 1 ora non si è svolto nessun programma di asciugatura. Poi il programma demo non è più disponibile.

- Impostazione di serie: off
- On

## Aprire livello gestore

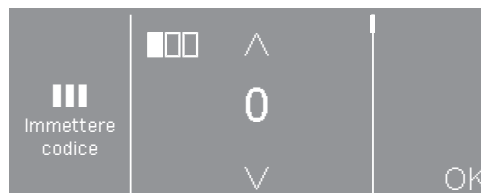
- Toccare il tasto sensore .

Il simbolo  compare a display, se p.es. si ruota il selettore programmi su un programma.



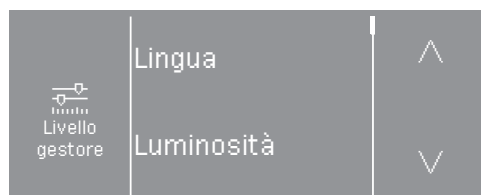
Sono disponibili le seguenti possibilità di selezione: Accesso tramite codice, Modificare codice, Programma Demo.

- Selezionare Accesso tramite codice.




- Immettere le singole cifre e confermare con OK.

Le impostazioni nel livello gestore sono aperte.



- Selezionare l'impostazione desiderata.


## Uscire dal livello gestore

- Toccare il tasto sensore  o spegnere l'essiccatoio.

## Lingua

Le indicazioni a display possono essere impostate in diverse lingue. Entrando nel sottomenù *Lingua* è possibile cambiare lingua.

Modificare la lingua come segue:

- In modo permanente tramite il livello gestore (= "Lingua gestore").
- Solo per la durata del programma in corso tramite il tasto sensore . Al termine del programma compare di nuovo "lingua del gestore".

## Luminosità

La luminosità del display può essere impostata in scatti di dieci dal 10 % al 100 %.

Impostazione di serie: 70 %

## Orologio

Dopo aver selezionato il formato dell'ora, impostare l'ora.

### Formato dell'ora

- Impostazione di serie: formato 24 ore
- Formato 12 ore
- Orologio off

### Impostare

- È possibile impostare l'ora.

## Volume segnale acustico di fine

Si può modificare il volume del segnale acustico per la fine del programma.

L'impostazione prevede 7 livelli e può anche essere disattivata.

Impostazione di serie: off

## Volume acustica tasti

È possibile attivare un segnale acustico con volume differente che suona al contatto dei tasti sensore.

L'impostazione prevede 7 livelli e può anche essere disattivata.

Impostazione di serie: normale

## Volume segnale tono benvenuto

È possibile modificare il volume del segnale acustico di accensione.

L'impostazione prevede 7 livelli e può anche essere disattivata.

Impostazione di serie: off

## Segnale acustico errore/guasto

Il segnale acustico che indica un guasto può essere spento.

- Impostazione di serie: on
- off

## Memory

L'essiccatoio salva le ultime impostazioni selezionate di un programma di asciugatura (livello di asciugatura e/o opzione o per alcuni programmi la durata).

- Impostazione di serie: off
- on

## Fase antipiega

Al termine del programma il cesto ruota a intervalli, se i capi non vengono prelevati subito.

La modifica di questa impostazione causa un consumo energetico maggiore.

## Livello gestore

---

L'impostazione (⚙️) può essere disattivata oppure è possibile selezionare una durata da 1 a 12 ore.

Impostazione di serie: off

### Raffreddamento aggiuntivo

Prima della fine del programma si controlla la temperatura della biancheria asciutta e in caso di necessità si prolunga la fase di raffreddamento alla fine del programma.

La modifica di questa impostazione causa un consumo energetico maggiore.

- Impostazione di serie: off

- on

### Temperatura raffreddamento

Poco prima della fine del programma la biancheria viene raffreddata. In tutti i programmi è possibile impostare la fase di raffreddamento automatica prima della fine del programma; in questo modo si prolunga la fase di raffreddamento.

La modifica di questa impostazione causa un consumo energetico maggiore.

L'impostazione può essere modificata da 40 °C a 55 °C.

Impostazione di serie: 55 °C

### Visualizza proced. spegnim.

Per risparmiare energia il display si oscura e il tasto *Start/Stop* lampeggia lentamente.

La modifica di questa impostazione causa un consumo energetico maggiore.

- on dopo 10 minuti, non nel programma in corso (impostazione di serie)  
Durante il programma il display rimane acceso, ma viene spento 10 minuti dopo la fine del programma.

- on dopo 10 minuti  
Il display si spegne dopo 10 minuti.

### Posticipo avvio

Il tipo di immissione della durata per il posticipo dell'avvio può essere modificato o disattivato.

- off

Il posticipo avvio non può essere selezionato.

- Fine programma (impostazione di serie)

Con il posticipo avvio si stabilisce quando terminare un programma.

- Inizio programma

Con il posticipo avvio si stabilisce quando avviare un programma.

- Tempo prima dell'avvio

Con il posticipo avvio si stabilisce dopo quante ore viene avviato un programma.

### SmartStart

La funzione del tasto sensore (⬇️) si modifica se l'impostazione *SmartGrid* è attivata e nell'impostazione *Posticipo dell'avvio* è selezionata l'opzione *Tempo fino all'avvio*. A display viene poi visualizzato il periodo durante il quale il programma di asciugatura si avvia in automatico: *SmartStart*

Il programma di avvio si svolge tramite un segnale esterno.

Il periodo definibile può essere di max. 24 ore. In questo lasso di tempo l'essiccatoio attende il segnale esterno. Se nel lasso di tempo stabilito non viene invia-

to alcun segnale, l'essiccatoio avvia il programma di asciugatura al termine di questo tempo.

### Nome programma

Selezionando i programmi standard è possibile visualizzare sul display il nome del programma di lavaggio.

- Impostazione di serie: on  
Il nome del programma viene visualizzato al momento della selezione del programma per alcuni secondi, prima che compaia il menù base.
- off  
Il menù base viene visualizzato immediatamente.

### Visibilità parametri

Parametri differenti sono visualizzati al momento di selezione del programma. Si stabilisce quali parametri non devono più essere visualizzati. Questi parametri poi non saranno più modificabili nemmeno quando si seleziona il programma.

- Umidità residua
- Durata
- Delicato

### Livelli asciugatura Cotone resistente.col.

### Livelli asciugatura Lava/Indossa

### Livelli asciugatura Automatic plus

È possibile adattare individualmente i livelli di asciugatura dei programmi *Cotone resistente colorato*, *Lava/Indossa*, *Automatic plus*.

La modifica di questa impostazione causa un consumo energetico maggiore.

L'impostazione prevede 7 livelli.

Impostazione di serie: normale

### Liv. asciug. Stiro a macchina

Il livello di asciugatura *Asciutto stiro a macchina* nel programma *Cotone resistente colorato* può essere adattato in modo individuale.

La modifica di questa impostazione causa un consumo energetico maggiore.

È possibile modificare l'umidità residua di questo programma in 11 fasi dal 16 % (più asciutto) al 26 % (più umido).

Impostazioni di serie: 20 %

### Pulire circuito aria

L'elettronica dell'essiccatoio rileva il grado con cui lanugine o residui di detersivo presenti nei filtri impurità e nella guida aria compromettono il funzionamento. Compare una segnalazione di controllo. È possibile impostare il grado di presenza di lanugine col quale si desidera che compaia questa segnalazione.

È possibile influenzare questa segnalazione di controllo: Pulire circuito aria

- off  
La segnalazione di controllo non compare. Se tuttavia il circuito aria è compromesso, il programma si interrompe e compare una segnalazione di controllo, indipendentemente da questa opzione.
- meno sensibile  
La segnalazione di controllo compare solo in caso di notevole intasamento.
- Impostazione di serie: normale

## Livello gestore

---

- sensibile  
La segnalazione di controllo compare al depositarsi di poca lanugine.

### Pulire filtri

Il filtro impurità nell'area di convogliamento aria deve essere pulito regolarmente. È possibile indicare un intervallo a ore per la segnalazione di controllo.

La scelta dell'intervallo di ore corretto dipende dalla percentuale di impurità o da quanto spesso p.es. si desidera pulire per motivi igienici.

È possibile influenzare questa segnalazione di controllo: Pulire filtri

- Intervallo di tempo da 5 a 55 ore
- Impostazione di serie: dopo 55 ore
- Off

### Pacchetti di programmi

Si impostano i programmi aggiuntivi dell'essiccatoio. Al capitolo "Elenco programmi" sono riportati i programmi.

È possibile selezionare diversi pacchetti programmi.

I programmi selezionati dai pacchetti sono visualizzati sotto ☆ *Programmi speciali*.

- **Capi sport**
  - Capi sport
  - Capi Outdoor
  - Impermeabilizzare
- **Tessili per la casa**
  - Piumoni da letto
  - Biancheria da letto sintetica
- **Igiene**

- Igiene cotone
- Lava/Indossa Igiene
- Igienizza a tempo, aria calda

### Selezione mod. COM

L'essiccatoio è dotato di un modulo WLAN integrato. Può inoltre essere dotato di un modulo esterno.

- off
- Modulo interno (impostazione di serie)  
Viene utilizzato il modulo WLAN interno.
- Modulo esterno  
Nel vano è inserito un modulo XKM o un modulo RS 232.

### Settore di applicazione

- Ambiente commerciale  
Viene stabilita una connessione a Miele MOVE.
- Ambiente privato  
Viene stabilita una connessione all'app Miele.

### Disponibilità dei prodotti digitali Miele

L'uso dei prodotti digitali Miele dipende dalla disponibilità del servizio nel Vostro paese.

I diversi servizi non sono disponibili in ogni paese.

Le informazioni relative alla disponibilità sono riportate sulla pagina internet [www.miele.it](http://www.miele.it).

### WLAN/LAN

Controllare la connessione in rete dell'essiccatoio.

Se si connette l'essiccatoio alla rete WLAN aumentano i consumi energetici, anche se l'essiccatoio è spento.

- Configurare questa segnalazione viene visualizzata solo se la macchina non è ancora collegata a una rete WLAN.
- Disattivare (visibile se la rete è attivata)  
La rete rimane configurata, la funzione WLAN viene disattivata.
- Attivare (visibile se la rete è disattivata)  
La funzione WLAN viene riattivata.
- Stato connessione (visibile se la rete è attivata)  
Vengono visualizzati i seguenti valori:
  - la qualità di ricezione WLAN
  - il nome della rete
  - l'indirizzo IP
- Riconfigurare (visibile se configurata)  
Resetta la registrazione WLAN (rete) per eseguire subito una nuova connessione.
- Ripristinare (visibile se configurata)  
La rete non è più configurata. Per riutilizzare la rete è necessario effettuare una nuova connessione.
  - La WLAN si spegne.
  - La connessione WLAN è stata ripristinata all'impostazione di serie

### Configurare la rete WLAN

Sono possibili 2 metodi di connessione.

#### WPS

- Attivare entro 2 minuti la funzione "WPS" sul router.

**Suggerimento:** Se al termine del tempo timeout non è ancora stata stabilita la connessione, ripetere la procedura.

#### Soft-AP

- Entro 10 minuti attivare la funzione con la app Miele sul proprio smart device.

**Suggerimento:** La app vi guida attraverso le fasi successive.

### Ora di rete

Data e ora possono essere sincronizzate tramite rete.

- off  
Data e ora non vengono sincronizzate tramite rete.
- come Master  
Le macchine si trovano in un luogo senza connessione internet. Una macchina viene dichiarata come Master e invia i dati alle apparecchiature *Slave*.
- come Slave  
Le macchine si trovano in un luogo con connessione internet. Tutte le macchine vengono impostate su *Slave*. I dati sono sincronizzati con internet.

### Sportellino esterno sfiato

L'allacciamento di hardware esterni avviene tramite il box XCI Miele.

Il posticipo del tempo tra il momento di azionamento della retrovalvola esterna e l'accensione del motore cesto/ventola viene regolato.

Mentre lo sportellino di sfiato viene aperto, compare un avviso a display.

- Impostazione di serie: off

## Livello gestore

Selezionare sempre questa opzione se non è necessario azionare nessuna valvola aria di sfiato. In questo modo si evita un'interruzione del programma.

- on
  - 0 secondi
  - 1 secondo
  - 2 secondi
  - ...
  - 300 secondi

### Ventola supplementare

L'allacciamento di hardware esterni avviene tramite il box XCI Miele.

Se è allacciata una ventola aggiuntiva, questa deve essere accesa parallelamente all'azionamento.

- off
- on

### Sensore pressione

L'allacciamento di hardware esterni avviene tramite il box XCI Miele.

Per il funzionamento con un collettore di sfiato potrebbe essere necessario, con determinati rapporti di pressione nel condotto di sfiato, interrompere il funzionamento dell'essiccatoio oppure impedirlo a monte. Poiché per quanto concerne il sensore di pressione tratta-si di un'unità esterna, è possibile acquisire sia un dispositivo di chiusura sia di apertura logico.

Mentre lo sportellino di sfiato viene aperto, compare un avviso a display.

- off = non attivo

- Funzione NC = attivo  
reazione al **potenziale high**
- Funzione NA = attivo  
reazione al **potenziale low**

### Remote

La comunicazione dei dati di funzionamento dell'essiccatoio (p.es. segnalazioni di guasto o avvisi) avviene esternamente.

- Impostazione di serie: on
- off

### Remote-Update

Tramite RemoteUpdate è possibile aggiornare il software dell'asciugatrice.

Impostazione di serie: on

Se non si installa RemoteUpdate, si può utilizzare la macchina come di consueto. Miele consiglia tuttavia di installare gli aggiornamenti Remote.

#### Attivazione

La voce menù RemoteUpdate viene visualizzata ed è selezionabile solo se la macchina è connessa alla rete WLAN.

La funzione RemoteUpdate è utilizzabile da Miele solo se la macchina è collegata a una rete WLAN e si possiede un account nella app Miele Professional. L'essiccatoio deve essere registrato.

Le condizioni di utilizzo sono reperibili nella app Miele Professional.

Alcuni aggiornamenti del software possono essere eseguiti solo dall'assistenza tecnica Miele.

#### Svolgimento dei RemoteUpdate

Se per la lavatrice è disponibile un RemoteUpdate, questo viene visualizzato nel livello gestore aperto.

In questo modo è possibile scegliere se avviare RemoteUpdate subito o più tardi. Se si seleziona "Avvio posticipato", la richiesta ricompare alla successiva accensione della lavatrice.

RemoteUpdate può durare alcuni secondi.

Tenere conto di quanto segue:

- se non compare alcuna segnalazione non è disponibile alcun RemoteUpdate.
- Un RemoteUpdate installato non può essere reso retroattivo.
- Non spegnere la macchina mentre è in corso RemoteUpdate. Altrimenti RemoteUpdate verrebbe interrotto e non installato.

### SmartGrid

L'impostazione SmartGrid è visibile solo se è stata configurata ed è attiva la rete WLAN. Con questa funzione è possibile integrare l'essiccatoio nei sistemi di gestione energetica degli edifici.

### Informazioni legali

#### Licenze Open Source

Qui è possibile prendere visione delle informazioni.

#### Diritti d'autore e licenze per il software comandi e di controllo

Per usare e gestire la macchina, Miele utilizza software propri o di terzi non soggetti ad una cosiddetta condizione di licenza Open Source. Questo software/ queste componenti software sono protetti dal punto di vista dei diritti. Sono tutelati i poteri in capo a Miele e a terzi derivanti dai diritti d'autore.

Inoltre, la presente macchina contiene componenti di sistema che vengono consegnate alle condizioni di licenza previste da Open Source. È possibile consultare le componenti Open Source, i rispettivi avvisi di copyright, le copie delle condizioni di licenza di volta in volta in vigore e le eventuali ulteriori informazioni nella macchina, alla voce Impostazioni | Parametri della macchina | Informazioni legali | Licenze Open Source. Le disposizioni in materia di responsabilità e garanzia ivi contenute delle condizioni di licenza Open Source si intendono valide soltanto in rapporto ai titolari dei rispettivi diritti.

### Gettoniera

Per l'allacciamento di una gettoniera è necessaria l'unità di accessori XCI-AD o box XCI.

#### Impostazione per gettoniere

Successivamente, per procedere a una modifica sarà necessario rivolgersi al servizio di assistenza tecnica Miele autorizzato.

Deve essere allacciata una gettoniera.

- Nessuna gettoniera  
Le seguenti impostazioni si saltano e la prima messa in servizio termina.
- Funzionamento a programma  
Il funzionamento avviene con una gettoniera: l'utente compra un programma.
- Funzionamento a tempo  
Il funzionamento avviene con una gettoniera: l'utente acquista una determinata durata.
- Funzionamento a tempo con contatore di impulsi

## Livello gestore

---

Per le gettoniere sulle quali a ogni immissione di monete/gettoni è possibile aumentare la durata di utilizzo.

### - Modulo KOM

Funzionamento con sistema di gestione centrale

### Blocco esterno programma

I comandi offrono la possibilità di bloccare i programmi. Il blocco avviene tramite un sistema esterno mediante interfaccia COM. Il blocco di un programma può verificarsi in base al tempo disponibile oppure al saldo disponibile o in generale.

- Impostazione di serie: off
- On

### Tempo / Impulsi

Impostabile solo per il funzionamento a tempo con contatore di impulsi.

Per poter far funzionare l'essiccatoio con gettoniere presenti sul mercato con inserimento multiplo di monete, è possibile impostare quanto tempo si può acquistare per ogni singola moneta immessa.

È possibile impostare una durata in scatti compresa fra 5 e 60 minuti.

Impostazione di serie: 30 minuti

### Segnale di ritorno gettoniera

Impostazione del segnale di ritorno della gettoniera.

- Impostazione di serie: off
- Fine programma  
Il segnale di ritorno avviene a fine programma.
- Rilascio tasto Start

Il segnale di ritorno avviene con il rilascio del tasto Start.

### - Avvio e fine programma

Il segnale di ritorno avviene all'avvio e alla fine del programma.

### - Programma in corso

Il segnale di ritorno è costante dall'avvio alla fine del programma.

### - Temperatura aria di processo

Il segnale è percettibile a seconda della temperatura, quando la temperatura è uguale o superiore alla temperatura impostata.

### Blocco cassa

Per evitare manipolazioni, col funzionamento a programmi è possibile impostare il blocco. A blocco inserito si interrompe il programma con perdita delle monete immesse se si apre lo sportello dell'essiccatoio.

Per dare la possibilità di introdurre biancheria a programma avviato, è possibile modificare il momento del blocco.

- Impostazione di serie: off
- Subito dopo l'avvio del programma
- 1-5 minuti dopo l'avvio del programma

### Cancelare segnale pagato

Il "segnale di pagato" con il funzionamento a gettoniera può rimanere invariato fino al termine del programma oppure essere annullato dopo 5 minuti se il programma non è stato avviato.

- Impostazione di serie: off
- on

## Tempo correzione gettoniera

Con il funzionamento a gettoniera è possibile impostare il tempo di correzione gettoniera per il segnale di pagamento minimo.

- Impostazione di serie: breve
  - Per gettoniere che generano l'impulso di pagamento quando si immette la moneta.
- lungo
  - Per casse centrali su base 230 V.

## Tempo sovrapp. gettoniera

Impostazione del tempo di sovrapposizione della gettoniera. Tempo di sicurezza per evitare manipolazioni alla gettoniera.

È possibile programmare un tempo di sovrapposizione in scatti di 15 minuti compreso tra 30 e 240 minuti o disattivarlo.

Se nel corso del tempo di sovrapposizione non ha luogo alcuna fine programma, l'impostazione nella gettoniera viene resettata. Il programma si interrompe.

Impostazione di serie: 180 minuti

## Dur. progr. tempo aria fredda

È possibile impostare la durata del programma.

È possibile impostare una durata in scatti di 5 minuti compresa fra 10 minuti e 120 minuti.

Impostazione di serie: 120 minuti

## Dur. progr. tempo aria calda

È possibile impostare la durata del programma.

È possibile impostare una durata in scatti di 5 minuti compresa fra 20 minuti e 120 minuti.

Impostazione di serie: 60 minuti

## Programmi gratuiti

Con la gettoniera è possibile stabilire se il programma *Programma a tempo, aria fredda* può essere utilizzato gratuitamente.

- Impostazione di serie: off
- on



Miele Italia S.r.l.  
Strada di Circonvallazione, 27  
39057 S. Michele-Appiano (BZ)  
E-mail: [professional@miele.it](mailto:professional@miele.it)  
Internet: [www.miele.it/it/p/](http://www.miele.it/it/p/)



Agenzie e centri di assistenza tecnica autorizzati Miele in tutte le regioni italiane.



Miele & Cie. KG  
Carl-Miele-Straße 29, 33332 Gütersloh, Germania

PDR 508 ROP EL

it-IT

M.-Nr. 12 768 240 / 00