

Miele

Instalační plán

Sušička s tepelným čerpadlem



PDR 507 HP
PDR 507 HP Special

Před umístěním, instalací a uvedením do provozu si **bezpodmínečně** přečtěte návod k obsluze a instalaci.

Tím ochráníte sebe a zabráníte škodám na svém přístroji.

CS-CZ

11 276 850/05

Miele spol. s r.o.
Holandská 4, 639 00 Brno
Tel.: 543 553 111-3
Fax: 543 553 119
Servis-tel.: 543 553 741-5
E-mail: info@miele.cz
Internet: www.miele.cz

Servisní služba Miele
příjem servisních zakázek
800 MIELE1
(800 643531)



Miele & Cie. KG
Carl-Miele-Straße 29, 33332 Gütersloh, Německo

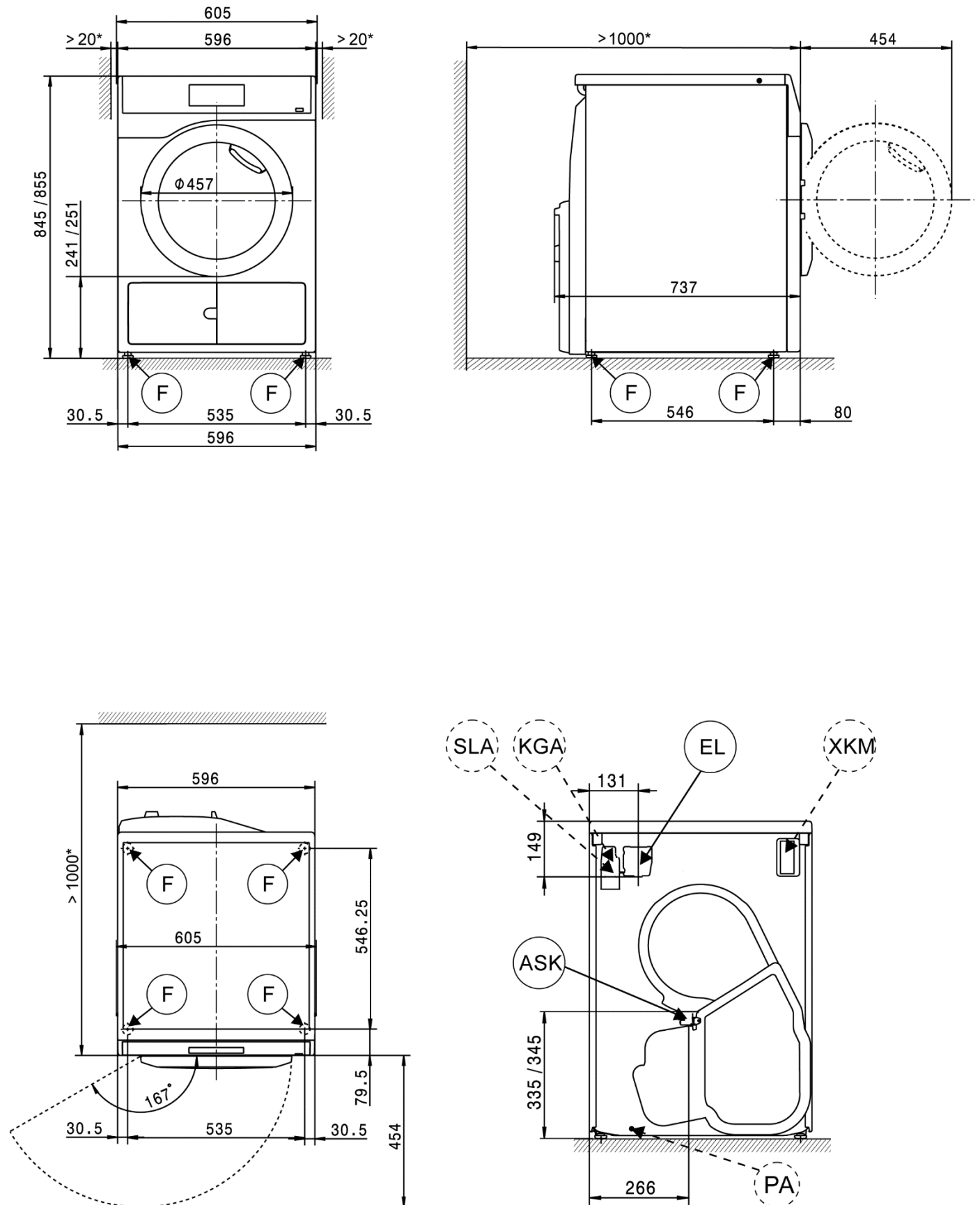
Legenda:

	připojení nutné		připojení volitelné nebo podle provedení přístroje nutné
AL	odtah	KLZ	přívod chladicího vzduchu
ASK	vypouštěcí hadice kondenzátu	PA	vyrovnání potenciálů
B	upevnění přístroje	SLA	přípojka pro vypnutí při špičce
EL	elektrický připoj	APCL SST	podstavec, uzavřený
F	nohy, nastavitelné	APCL OB	podstavec, otevřený
KG	inkasní přístroj	APCL 001	spojovací díl pračky a sušičky
KGA	přípojka inkasního přístroje	XKM	komunikační modul
KLA	výstup chladicího vzduchu	ZL	přiváděný vzduch

Technické změny a omyl vyhrazeny.

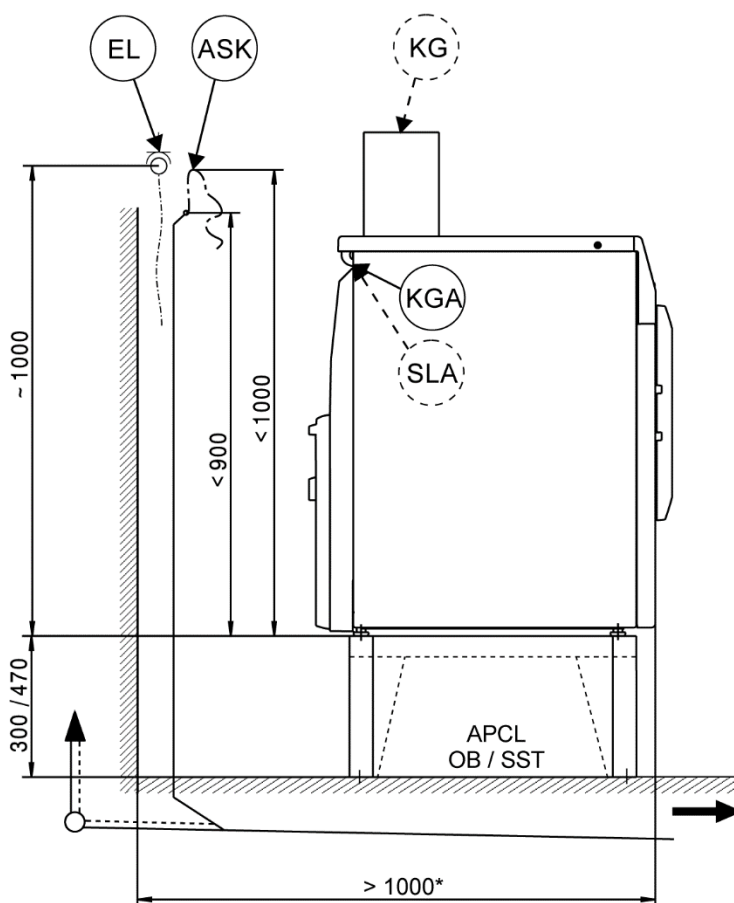
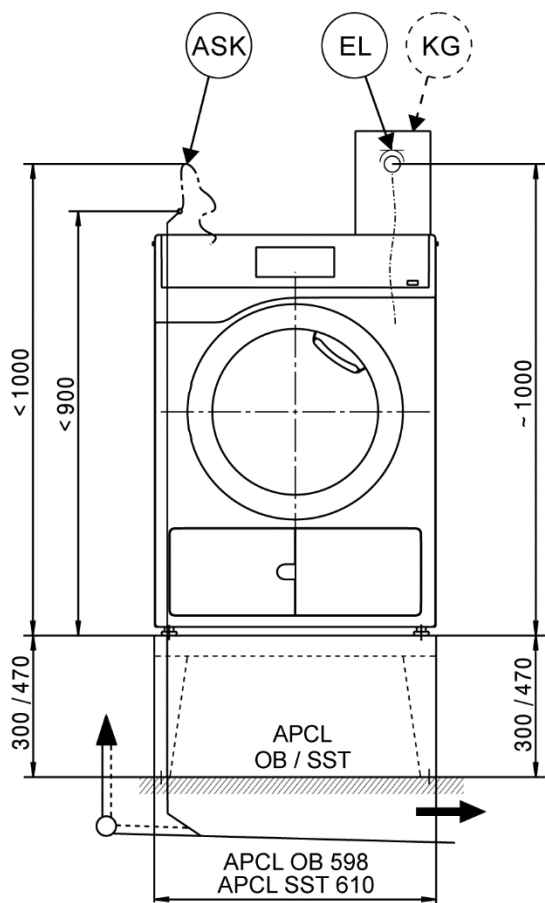
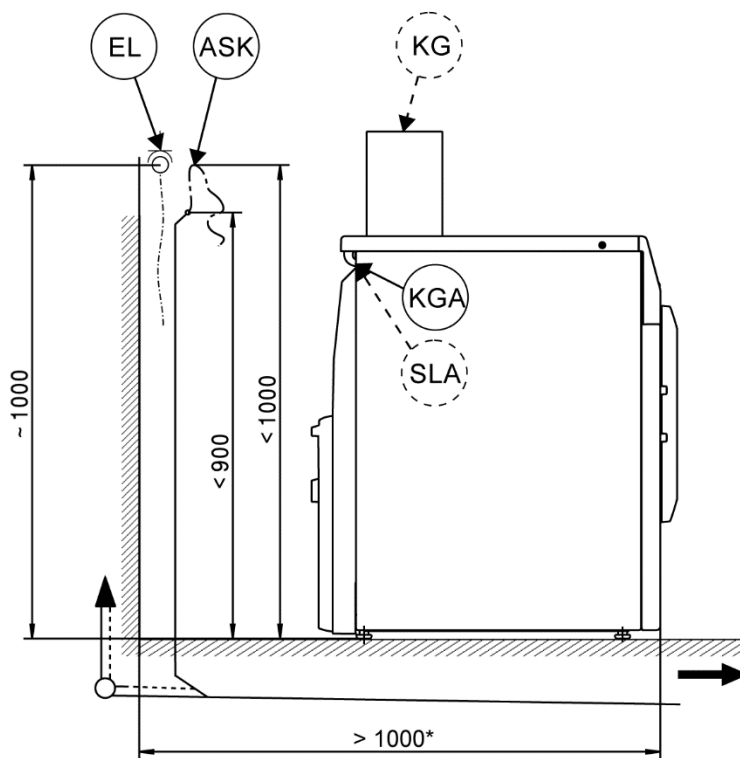
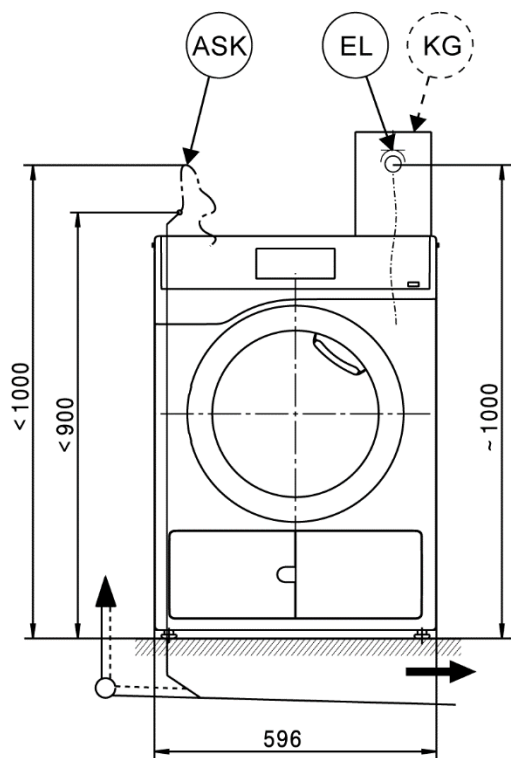
Rozměry přístroje

* Vzdálenosti od stěn jsou doporučení pro usnadnění servisních prací. Při omezených podmínkách pro umístění smí být přístroj posunut až ke stěně.



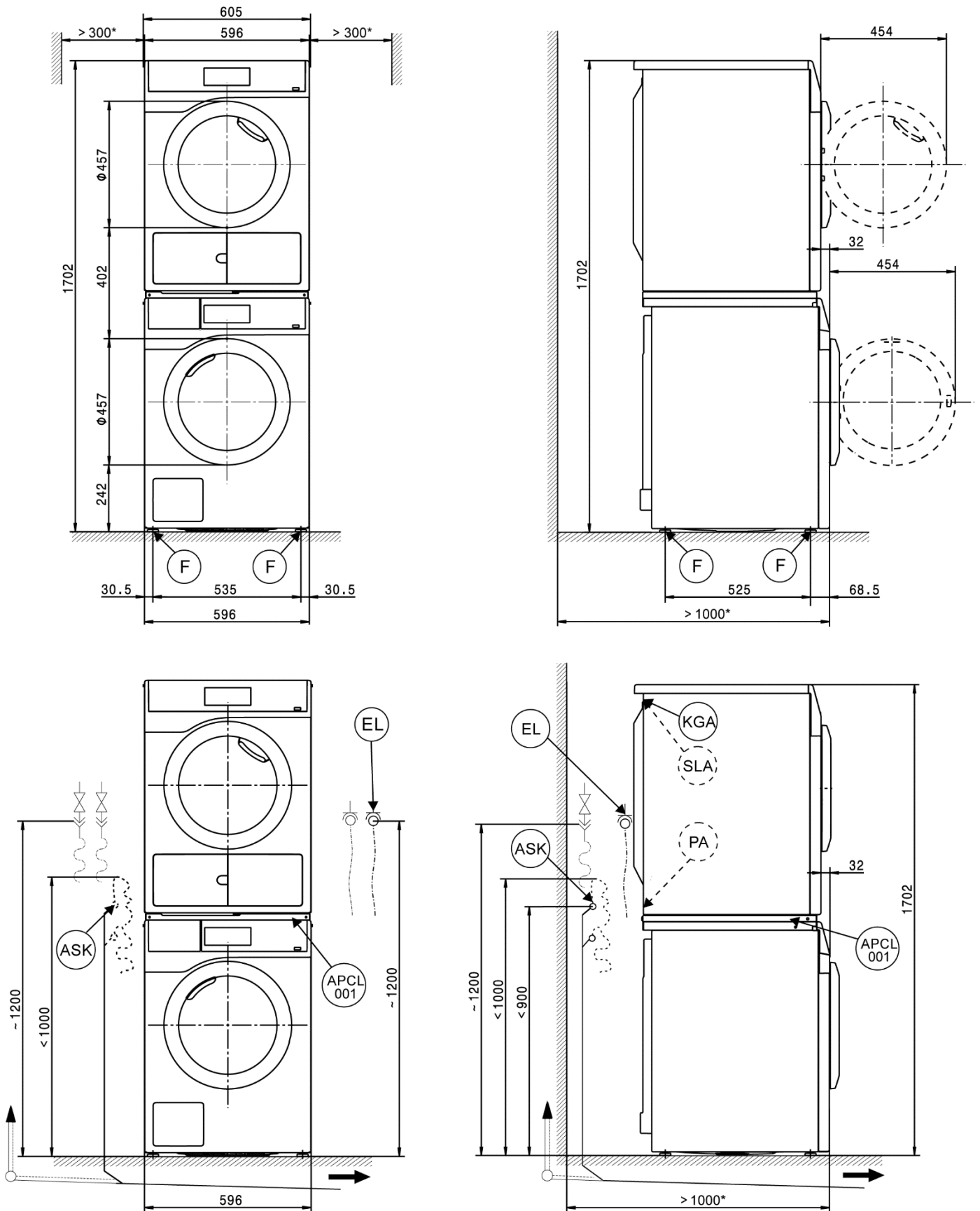
Instalace

* Vzdálenosti od stěn jsou doporučení pro usnadnění servisních prací. Při omezených podmínkách pro umístění smí být přístroj posunut až ke stěně.



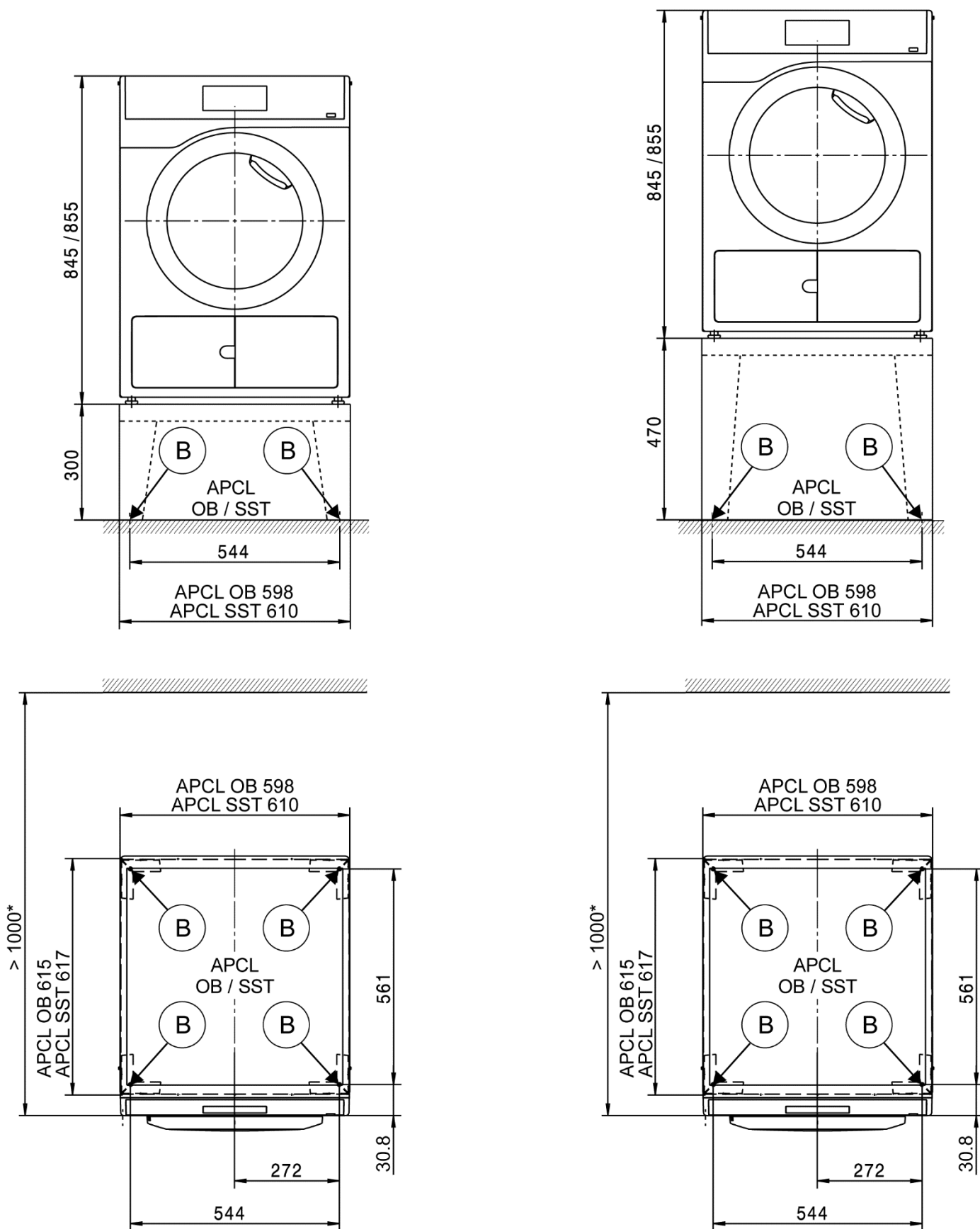
Věžové uspořádání pračky a sušičky

* Vzdálenosti od stěn jsou doporučení pro usnadnění servisních prací. Při omezených podmínkách pro umístění smí být přístroj posunut až ke stěně.



Umístění

* Vzdálenosti od stěn jsou doporučení pro usnadnění servisních prací. Při omezených podmínkách pro umístění smí být přístroj posunut až ke stěně.



Technické údaje

		PDR 507 HP	PDR 507 HP Special
Systém sušení		Tepelné čerpadlo	Tepelné čerpadlo
Objem bubny	l	130	130
Hmotnost náplně	kg	7,0	7,0
Plnicí otvor, průměr	mm	370	370

Elektrické připojení (EL)

Standardní napětí		1N AC 220–240 V	1N AC 220–240 V
Frekvence	Hz	50	50
Celkový příkon	kW	1,44	1,44
Jištění (vybavovací charakteristika typu B dle EN 60898)	A	1 x 10	1 x 10
Minimální průřez připojovacího kabelu	mm ²	3 x 1,5	3 x 1,5
Připojovací kabel se zástrčkou		●	●
Délka připojovacího kabelu	mm	2000	2000

Vypouštěcí hadice kondenzátu (ASK)

Max. teplota odpadní vody	°C	70	70
Max. krátkodobý průtok	l/min	3,6	3,6
Hadicová přípojka v místě instalace pro vypouštěcí hadici	mm	10 x 30	10 x 30
Vypouštěcí hadice (vnitřní průměr)	mm	10 (DN10)	10 (DN10)
Délka vypouštěcí hadice	mm	1500	1500
Max. výtláčná výška (od spodní hrany přístroje)	mm	1000	1000

Vyrovnaní potenciálů (PA)

Připojení přístroje (se zvláštní montážní sadou)		○	○
--	--	---	---

Rozhraní XCI-Box / XCI-AD

		●	●
--	--	---	---

Vypnutí při špičce / řízení energie (SLA)

Připojení přístroje (s XCI-Box)		○	○
---------------------------------	--	---	---

Připojení inkasního přístroje (KGA)

Připojení inkasních přístrojů (s XCI-Box / XCI-AD)		○	○
--	--	---	---

Komunikační modul (XKM)

Komunikační modul XKM3200-WL-PLT		○	○
----------------------------------	--	---	---

Umístění na nohách (F)

Počet noh	Počet	4	4
Noha, výškově nastavitelná, se závitem	mm	± 5	± 5
Průměr nohy	mm	31,7	31,7

Upevnění (B)

Upevnění na podlaze na podstavci Miele

Umístění na podstavci Miele (upevňovací materiál je součástí dodávky)		○	○
Potřebné upevňovací body	Počet	4	4
Vrut dle DIN 571	mm	8 x 65	8 x 65
Hmoždinka (průměr x délka)	mm	12 x 60	12 x 60

Upevnění na podlaze na soklu (v místě instalace)

Umístění přístroje na soklu v místě instalace (beton nebo zdivo)		○	○
Min. plocha pro umístění na soklu (š/h)	mm	600/650	600/650
Vrut dle DIN 571	mm	6 x 50	6 x 50
Hmoždinka (průměr x délka)	mm	8 x 40	8 x 40

● = sériově, ○ = volitelně, + = jen na vyžádání, - není k dispozici

Technické údaje

		PDR 507 HP	PDR 507 HP Special
Údaje přístroje			
Celkové rozměry přístroje (v/š/h)	mm	850/605/777	850/605/777
Rozměry pláště (v/š/h)	mm	850/596/737	850/596/737
Přepravní rozměry (v/š)			
Min. otvor pro přepravu (bez obalu)	mm	900/605	900/605
Instalační rozměry			
Boční vzdálenost přístroje	mm	20	20
Doporučená boční vzdálenost věže pračka-sušička	mm	300	300
Doporučená vzdálenost čelní stěny přístroje od zdi	mm	1000	1000
Hmotnosti a zatížení			
Hmotnost přístroje (netto)	kg	68,5	69,5
Max. zatížení podlahy za provozu	N	925	925
Emise přístroje			
Hladina akustického tlaku na pracovišti (dle EN ISO 11204/11203)	dB(A)	<70	<70
Odvod tepla do prostoru instalace	W	950	950

Pokyny k instalaci a plánování

Předpoklady instalace

Připojení sušičky smí být provedeno jen k elektrické instalaci provedené podle národních zákonů, nařízení a směrnic jakož i místních ustanovení a předpisů.

Kromě toho je navíc nutno dbát v místě instalace platných předpisů energetických zásobovacích podniků, bezpečnostních předpisů, specifikací pojistitelů a uznávaných pravidel techniky.

Všeobecné provozní podmínky

Teplota místnosti pro instalaci: +2 °C až +35 °C.

Chladicí vzduch nasávaný při sušení je zahřátý sušičkou opět odevzdáván. Proto se musíte zvláště v malých místnostech postarat o dostatečné větrání místnosti.

Zajistěte, aby nebyla příliš vysoká teplota v místnosti. Jestliže jsou v místnosti jiné, teplo vytvářející přístroje, tak vyvětrejte příp. tyto přístroje vypněte.

Jinak je nutno počítat s delší dobou chodu a vyšší spotřebou energie.

Elektrické připojení

Tato sušička je vybavená přípojovacím kabelem a síťovou zástrčkou a je tak připravená k připojení.

Přístroj smí být připojen jen k elektrické instalaci provedené podle VDE 0100 nebo národních a místních ustanovení.

Aby se vyloučily potenciální zdroje nebezpečí (nebezpečí požáru), nesmí se tato sušička v žádném případě připojovat přes prodlužovací kabely, jako je např. prodlužovací kabel s vícenásobnými zásuvkami apod.

O jmenovitém příkonu a příslušném jištění informuje typový štítek. Srovnajte údaje na typovém štítku s parametry elektrické sítě.

Pokud se počítá s pevným připojením, musí být v místě instalace k dispozici vypínač odpojovací všechny póly. Za odpojovací zařízení se považují vypínače se vzdáleností rozpojených kontaktů více než 3 mm. Patří k nim např. jističe vedení, pojistky a stykače (IEC/EN 60947).

Zástrčné spojení nebo odpojovací zařízení musí být stále přístupné. Jestliže je přístroj odpojen od sítě, musí být odpojovací zařízení uzamykatelné nebo musí být místo odpojení stále pod kontrolou.

Novou instalaci připoje, změny zařízení nebo kontrolu ochranného vodiče včetně stanovení správného jištění smí provést vždy jen elektrický mistr s koncesí nebo uznávaný kvalifikovaný elektrikář, neboť tyto osoby znají příslušné předpisy VDE a zvláštní požadavky elektrického rozvodného podniku.

Průřez kabelu uvedený v technických údajích se vztahuje jen k potřebnému přípojovacímu kabelu. Pro výpočet dalších rozměrů odkazujeme na příslušná národní a lokální ustanovení.

Vypouštěcí hadice kondenzátu

Kondenzát vznikající při sušení se odčerpává přes vypouštěcí hadici na zadní straně sušičky.

Kondenzát se odčerpává vypouštěcím čerpadlem s výtlačnou výškou 1 m. Hadice musí být nainstalována bez zalomení, aby nebyl omezen odtok vody.

Tato sušička musí být při zvláštních podmínkách připojení vybavena zpětným ventilem (příslušenství). Bez zpětného ventilu může voda téci nebo být nasávána zpět do sušičky a vytékat. Tím mohou vzniknout škody.

Možnosti odtoku vody:

- Přímé napojení na plastovou odpadní rouru s gumovou vsuvkou.**
Kdyby se konec hadice mohl ponořit do vody, použijte zpětný ventil.
- Napojení na umyvadlo s umělohmotnou závitovou spojkou.**
V každém případě použijte zpětný ventil.
- Odtok do podlahové výpusti (kanálu).**
V každém případě použijte zpětný ventil.
- Zavěšení do umyvadla nebo výlevky.**
Zajistěte vypouštěcí hadici proti sklouznutí (např. přivázáním)! Jinak může vytéci voda a způsobit škody.
Kdyby se konec hadice mohl ponořit do vody, použijte zpětný ventil.

Vyrovnaní potenciálů

Podle místních a národních instalačních předpisů musí být případně provedeno vyrovnaní potenciálů spojem s dobrým kontaktem.

Přípojovací materiál pro potřebné vyrovnaní potenciálů lze objednat jako montážní sadu přes servisní službu Miele nebo je nutné zajistit ho v místě instalace.

Vypnutí při špičce / řízení energie

Sušičku lze pomocí montážní sady na přání připojit k řízení vypnutí při špičce nebo řízení energie.

Při aktivaci funkce vypnutí ve špičce se vypne topení. Na displeji se pak objeví odpovídající hlášení.

Inkasní přístroj

Sušičku je možno montážní sadou na přání (XCI-Box / XCI-AD) vybavit inkasním systémem jako příslušenstvím k dokoupení.

Potřebné naprogramování je možno provést během prvního uvádění do provozu. Po skončení prvního uvedení do provozu může změny provádět jen specializovaný obchod Miele nebo servisní služba Miele.

Rozhraní

Sušičku lze dovybavit komunikačním modulem XKM 3200-WL-PLT. Tento modul lze používat jako rozhraní WLAN nebo LAN.

Rozhraní LAN, které je v modulu, odpovídá SELV (malé napětí) dle EN60950. Připojené sušičky musí rovněž odpovídat SELV. Připojení k LAN se provádí zástrčkou RJ45 dle EIA/TIA 568B.

Umístění a upevnění

Přístroj musí být umístěn na úplně rovné, vodorovné a pevné ploše, která odolá udávaným zatížením.

Přístroj zatěžuje instalační plochu podlahy bodově v oblasti noh.

Přístroj je třeba vodorovně vyrovnat v podélném i příčném směru pomocí nastavitelných noh.

Umístění na soklu

Sušička může být umístěna na podstavci (v otevřeném nebo uzavřeném konstrukčním provedení) jakožto příslušenství Miele k dokoupení nebo na betonovém soklu v místě instalace.

Jakost betonu a jeho pevnost je třeba stanovit podle zatížení přístrojem. Je nutno dbát na dostatečnou přilnavost betonového soklu na podkladu v místě instalace.

Věžové uspořádání pračky a sušičky

Sušičku lze uspořádat do sloupu s automatickou pračkou Miele. K tomu je nutná spojovací sada jako příslušenství k dokoupení.

Montáž spojovací sady musí provést odborník pověřený společností Miele nebo servisní služba Miele.