

Miele

Kurulum Planı

Isı Pompalı Kurutma Makinesi



PDR 908 HP

Cihazın yerleştirilmesi, kurulumu ve ilk kez çalıştırılmasından önce kullanım kılavuzunu ve kurulum talimatlarını **mutlaka** okuyunuz.
Bu şekilde kendinizi korumuş olur ve cihazınıza gelebilecek zararların önüne geçersiniz.

tr-TR

11 278 830/04

Satış ve Pazarlama Şirketinin Adresi:

Miele Elektrikli Aletler Dış Ticaret ve Pazarlama Ltd. Şti
Seba Office Bulvarı
Ayazağa Mah. Mimar Sinan Sok No:21 D:53
34396 Sarıyer / İstanbul / Türkiye

Tel: 0212 3907100
Müşteri Hizmetleri: 444 11 22
E-Mail: info@miele-tr.com
İnternet: www.miele.com.tr

EEE yönetmeliğine uygundur



Miele & Cie. KG
Carl-Miele-Straße 29, 33332 Gütersloh, Almanya

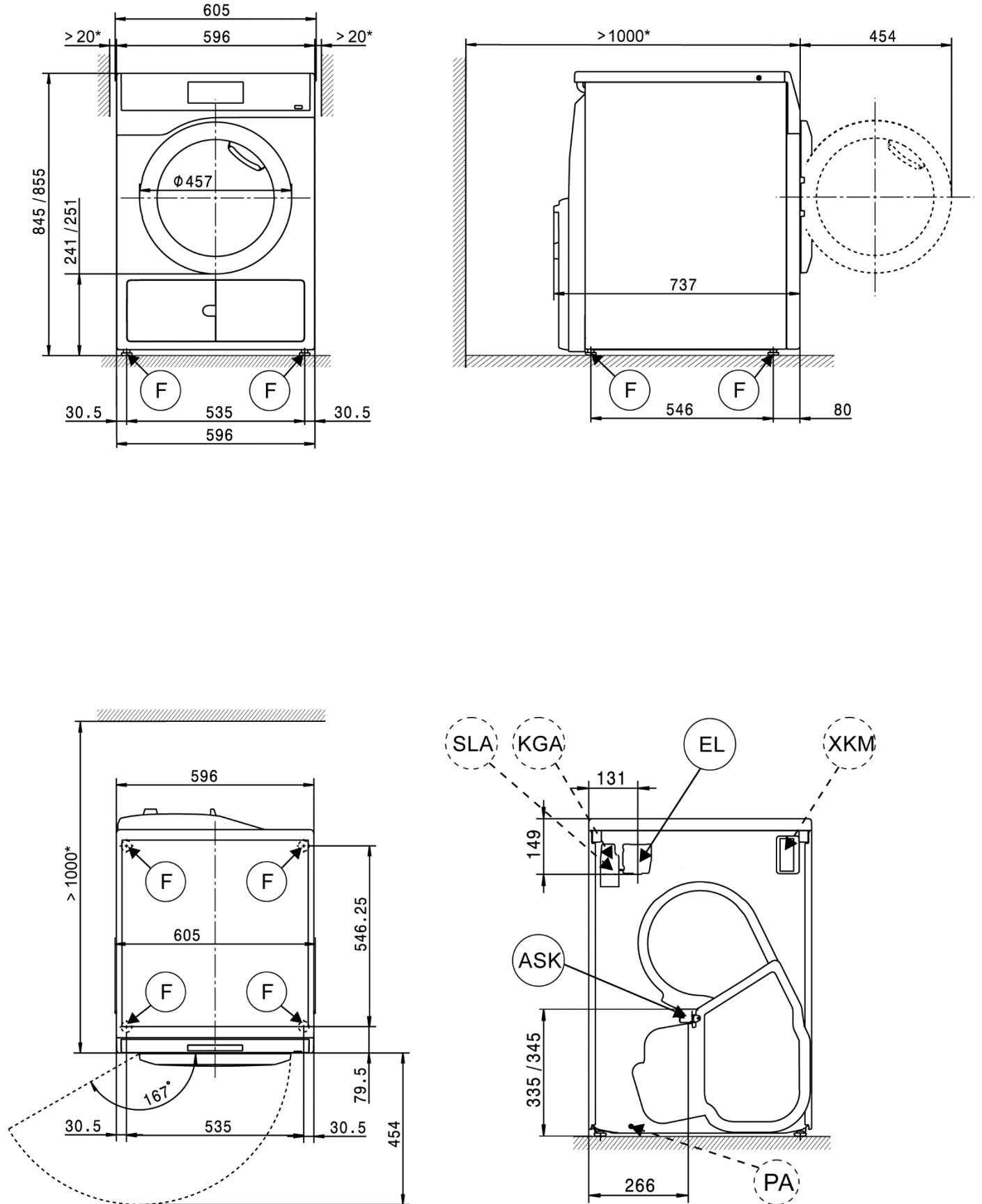
Açıklamalar:

	Bağlantı gereklidir		Bağlantı isteğe bağlıdır veya cihaz modeline bağlı olarak gereklidir
AL	Atık hava	KLZ	Soğuk have beslemesi
ASK	Yoğuşma suyu boşaltma hortumu	PA	Eşpotansiyel kuşaklama
B	Cihaz tespiti	SLA	Azami yük bağlantısı
EL	Elektrik bağlantısı	APCL SST	Kapalı altlık
F	Ayarlanabilir ayaklar	APCL OB	Açık altlık
KG	Ödeme ünitesi	APCL 001	Yıkama-kurutma bağlantı elemanı
KGA	Ödeme ünitesi bağlantısı	XKM	İletişim modülü
KLA	Soğuk hava çıkışı	ZL	Hava girişi

Teknik değişiklik ve hata hakkı saklıdır.

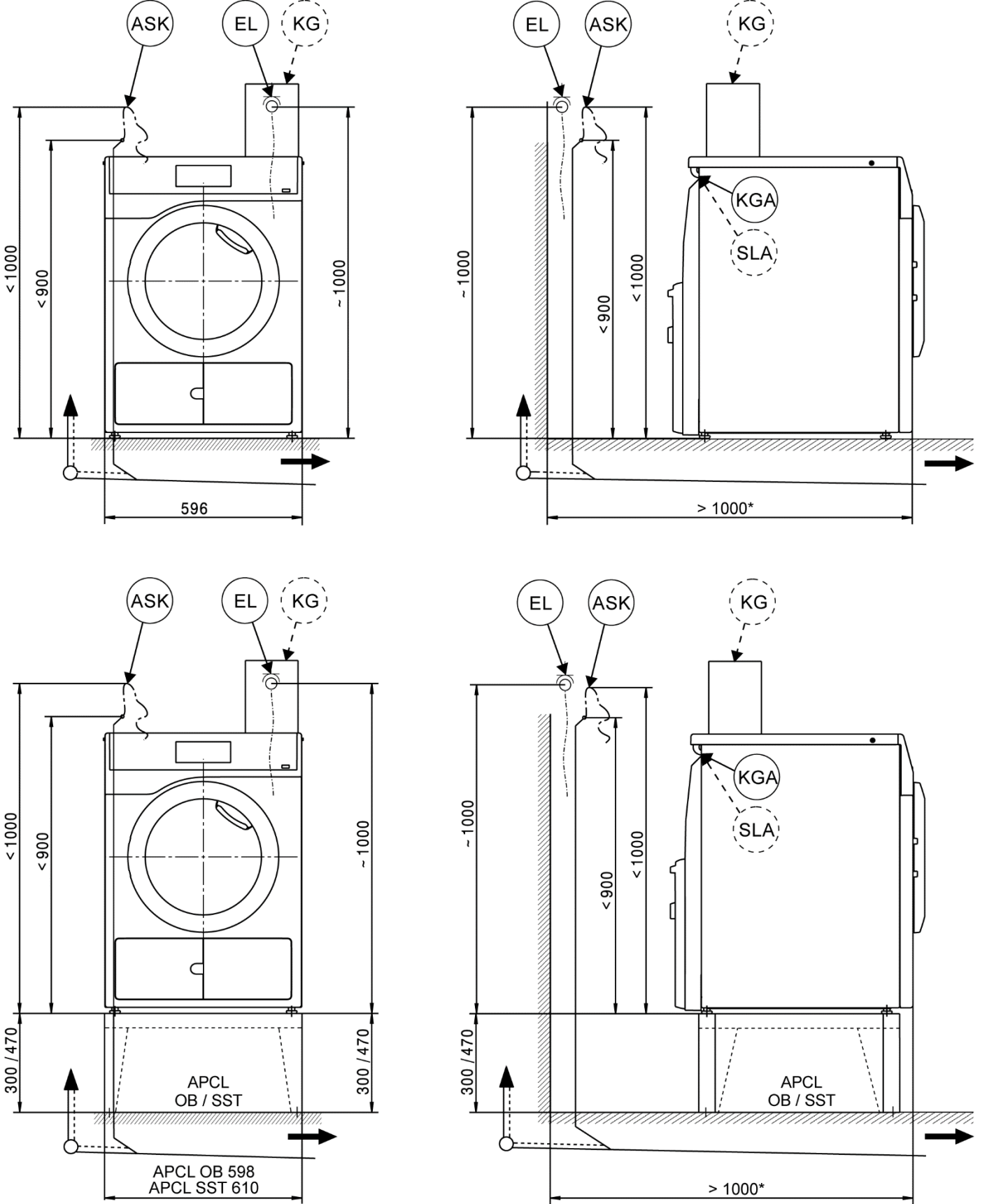
Cihaz boyutları

* Duvar mesafeleri, servis çalışmalarının daha kolay yapılabilmesini sağlayacak tavsiyedir. Kısıtlı kurulum yeri koşullarında makine duvara kadar itilebilir.



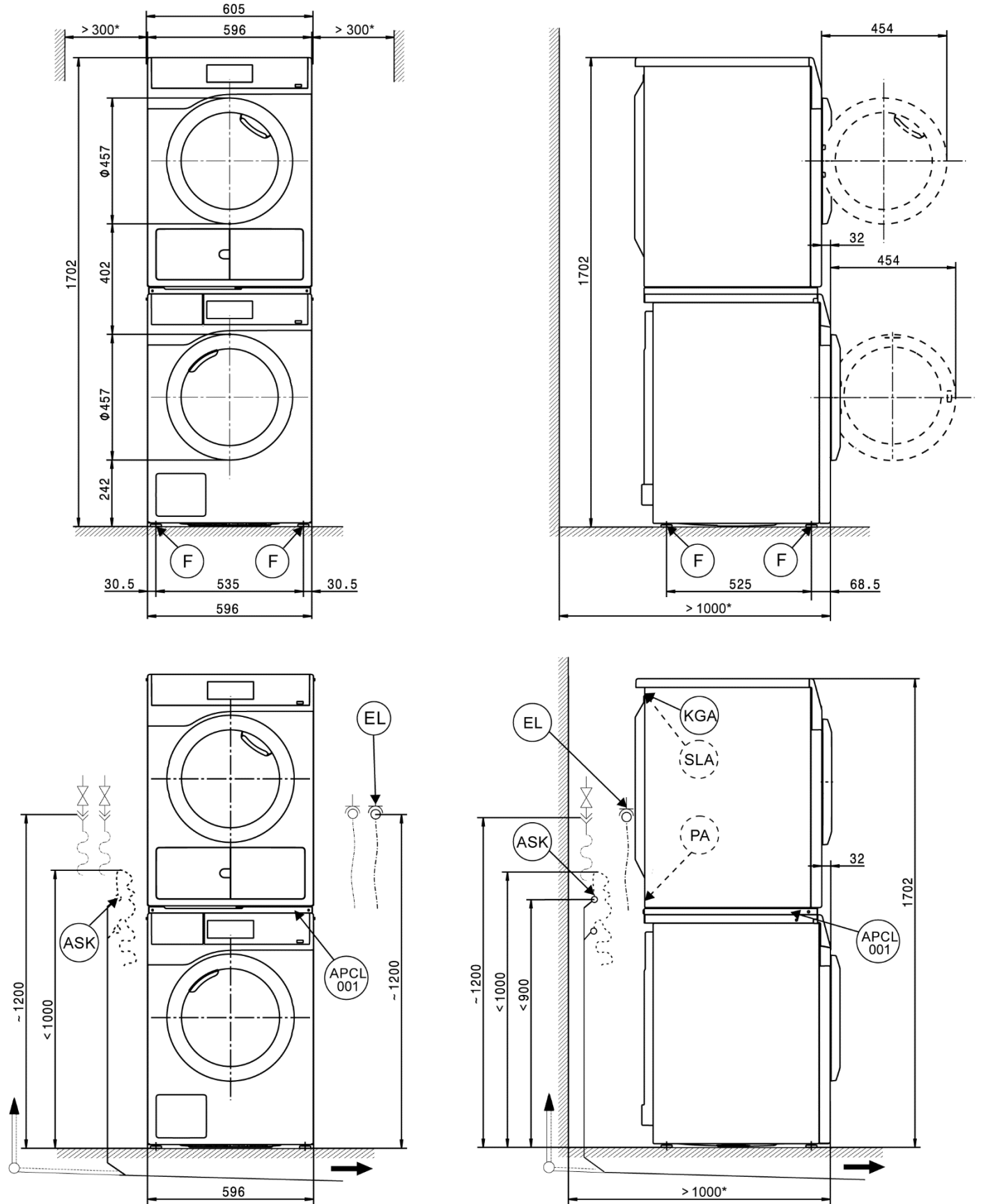
Kurulum

* Duvar mesafeleri, servis çalışmalarının daha kolay yapılabilmesini sağlayacak tavsiyedir. Kısıtlı kurulum yeri koşullarında makine duvara kadar itilebilir.



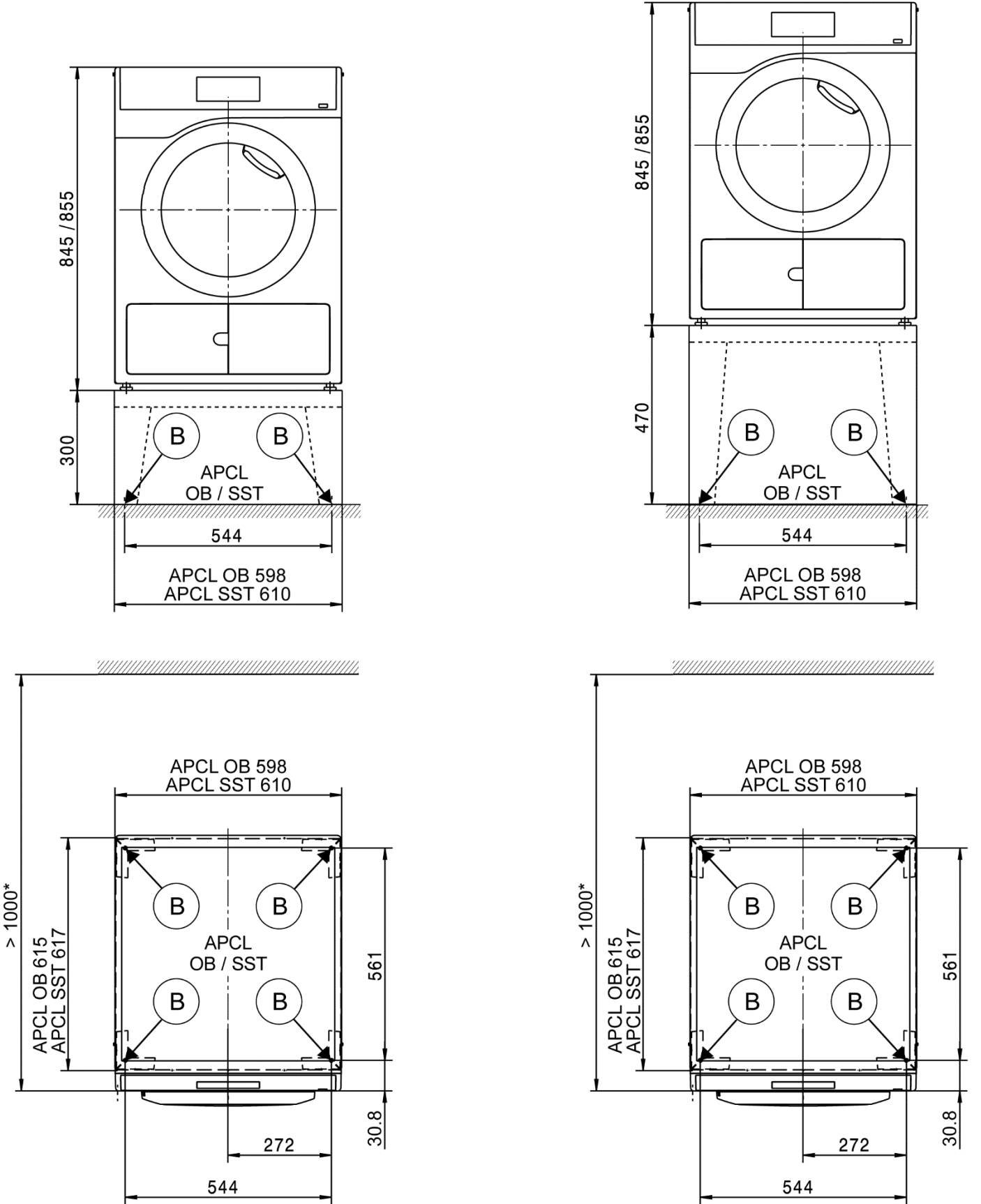
Yıkama-Kurutma Sütunu

* Duvar mesafeleri, servis çalışmalarının daha kolay yapılabilmesini sağlayacak tavsiyedir. Kısıtlı kurulum yeri koşullarında makine duvara kadar itilebilir.



Yerleştirme

* Duvar mesafeleri, servis çalışmalarının daha kolay yapılabilmesini sağlayacak tavsiyedir. Kısıtlı kurulum yeri koşullarında makine duvara kadar itilebilir.



Teknik veriler

		PDR 908 HP
Kurutma sistemi		Isı pompası
Kazan hacmi	l	130
Doldurma kapasitesi	kg	8,0
Doldurma ağızı, çap	mm	370

Elektrik bağlantısı (EL)

Standart gerilim		1N AC 220–240V
Frekans	Hz	50
Toplam güç	kW	1,44
Sigorta (EN 60898 uyarınca B tipi)	A	1 x 10
Elektrik kablosu asgari kesiti	mm ²	3 x 1,5
Fişli elektrik kablosu		●
Elektrik kablosu uzunluğu	mm	2000

Özel gerilim MAR 230 (Marine)		1N AC 230 V
Frekans	Hz	60
Toplam güç	kW	1,2
Sigorta (EN 60898 uyarınca B tipi)	A	1 x 10
Elektrik kablosu asgari kesiti	mm ²	3 x 1,5
Fişli elektrik kablosu		●
Elektrik kablosu uzunluğu	mm	2000

Özel gerilim MAR 208–240 (Marine)		2 AC 208–240 V
Frekans	Hz	60
Toplam güç	kW	1,2
Sigorta (EN 60898 uyarınca B tipi)	A	2 x 30
Elektrik kablosu asgari kesiti		3 x AWG10
Fişli elektrik kablosu		●
Elektrik kablosu uzunluğu	mm	2100

CDN ve USA için standart gerilim		2 AC 208–240 V
Frekans	Hz	60
Toplam güç	kW	1,2
Sigorta	A	2 x 30
Elektrik kablosu asgari kesiti		3 x AWG10
Fişli elektrik kablosu		●
Elektrik kablosu uzunluğu	mm	2100

AUS için standart gerilim		1N AC 230 V
Frekans	Hz	50
Toplam güç	kW	1,44
Sigorta (EN 60898 uyarınca B tipi)	A	1 x 10
Elektrik kablosu asgari kesiti	mm ²	3 x 1,0
Fişli elektrik kablosu		●
Elektrik kablosu uzunluğu	mm	2000

Yoğuşma suyu boşaltma hortumu (ASK)

Atık su sıcaklığı, maks.	°C	70
Kısa süreli azami akış hacmi	l/dk.	3,6
Boşaltma hortumu için kurulum yerinde hortum konektörü	mm	10 x 30
Su boşaltma hortumu (iç çap)	mm	10 (DN10)
Su boşaltma hortumu uzunluğu	mm	1500
Basma yüksekliği, maks. (cihazın alt kenarından itibaren)	mm	1000

Eşpotansiyel kuşaklama (PA)

Cihaz bağlantısı (özel montaj kitiyle)		○
--	--	---

XCI-Box / XCI-AD arayüzü

		●
--	--	---

● = standart, ○ = isteğe bağlı, + = sadece talep üzerine, - yok

Teknik veriler

PDR 908 HP

Azami yük/Enerji yönetimi (SLA)

Cihaz bağlantısı (XCI-Box ile)	O
--------------------------------	---

Ödeme ünitesi bağlantısı (KGA)

Ödeme ünitesi bağlantısı (XCI-Box / XCI-AD ile)	O
---	---

İletişim modülü (XKM)

İletişim modülü XKM3200-WL-PLT	●
--------------------------------	---

Yerleştirme Ayağı (F)

Ayak sayısı	Adet	4
Yüksekliği ayarlanabilir vidalı ayak	mm	± 5
Ayak çapı	mm	31,7

Tespit (B)

Zemin tespiti, Miele altlık

Miele altlık üzerine yerleştirme (Tespit materyali teslimat kapsamında bulunur)	O	
Gerekli tespit noktaları	Adet	4
DIN 571'e uygun ahşap vidası	mm	8 x 65
Dübel (çap x uzunluk)	mm	12 x 60

Zemin tespiti, Kaide (kurulum yerinde)

Cihazın kurulum yerindeki kaide (beton veya tuğla) kaide üzerine yerleştirilmesi	O	
Kaide kurulum yüzeyi min. (G/D)	mm	600/650
DIN 571'e uygun ahşap vidası	mm	6 x 50
Dübel (çap x uzunluk)	mm	8 x 40

Cihaz verileri

Genel cihaz boyutları (Y/G/D)	mm	850/605/777
Gövde boyutları (Y/G/D)	mm	850/596/737

Montaj boyutları (Y/G)

Montaj açıklığı min. (ambalajsız)	mm	900/605
-----------------------------------	----	---------

Yerleştirme ölçüleri

Yan cihaz mesafesi	mm	20
Tavsiye edilen yan cihaz mesafesi, Yıkama-Kurutma sütunu	mm	300
Cihaz ön paneli ile duvar arasında tavsiye edilen mesafe	mm	1000

Ağırlıklar ve yükler

Cihaz ağırlığı (net ağırlık)	kg	73
İşletim sırasında azami zemin yükü	N	925

Cihaz emisyonları

(EN ISO 11204/11203'e göre) çalışma yerindeki emisyon ses basınç seviyesi	dB(A)	<70
Kurulum yerine ısı yayılımı	W	950

Kurulum ve Planlama Talimatları

Kurulum şartları

Kurutma makinesi sadece ülke yasalarına, yönetmeliklerine ve direktiflerine ve ayrıca yerel şartlara ve gerekliliklere göre gerçekleştirilmiş bir tesisata bağlanmalıdır.

Ayrıca tedarik şirketinin kurulum yerinde geçerli kuralları, kazalardan korunma yönetmelikleri, Sigorta şirketinin gereklilikleri ve kabul gören teknik kurallar da dikkate alınmalıdır.

Genel işletim koşulları

Kurulum yerinin ortam sıcaklığı: +2 °C ila +35 °C.

Kurutma sırasında çekilen soğuk hava ısınır ve kurutma makinesinden geri verilir. Bu nedenle küçük mekanlarda yeterli bir ortam havalandırması olmasını sağlamanız gerekir.

Oda sıcaklığının çok yüksek olmamasını sağlayınız. Odada ısı üreten başka cihazlar varsa, odayı havalandırınız veya diğer cihazları kapatınız.

Aksi takdirde kurutma süresi uzar ve enerji tüketimi yükselir.

Elektrik bağlantısı

Bu kurutma makinesinde bir adet bağlantı kablosu ve fiş bulunur.

Bağlantı sadece geçerli yönetmeliklere veya ulusal ve yerel gerekliliklere uygun olarak gerçekleştirilmiş bir elektrik tesisatına yapılmalıdır.

Olası bir tehlike (yangın) kaynağını ortadan kaldırmak üzere kurutma makinesi asla bir uzatma kablosu, çoklu-priz veya benzeri ile şebekeye bağlanmamalıdır.

Anma gücü ve sigorta bilgileri tip etiketinde verilmiştir. Tip etiketindeki bilgileri elektrik şebekesi verileri ile karşılaştırınız.

Sabit bir bağlantı öngörüldüyse, kurulum yerinde tüm kutuplar için bir yalıtım tertibatı mevcut olmalıdır. Yalıtım tertibatı olarak en az 3 mm'lik kontak açıklığı olan anahtarlar kullanılmalıdır. Buna kaçak akım devre kesiciler, sigortalar ve kontaktörler (IEC/EN 60947) dahildir.

Fişli bağlantıya veya yalıtım tertibatına erişim her daim mümkün olmalıdır. Cihaz elektrik şebekesinden ayrılacağı zaman bu yalıtım tertibatı kapatılabilir veya yalıtım yeri her an gözetim altında olmalıdır.

Bağlantının tesis edilmesi, sistemde yapılacak değişiklikler ve koruyucu iletken kontrolü ile doğru sigortanın belirlenmesi sadece geçerli yönetmelikleri ve elektrik tedarik firmasının özel şartlarını bilen sertifikalı bir elektrik ustası ya da uzman bir elektrik teknisyeni tarafından gerçekleştirilmelidir.

Teknik verilerdeki hat kesiti bilgisi sadece gerekli elektrik kablosuna ilişkindir. Ek boyutların hesabı için geçerli ulusal ve yerel gerekliliklere başvurunuz.

Yoğuşma suyu boşaltma hortumu

Kurutma sırasında oluşan yoğuşma suyu kurutma makinesinin arka yüzündeki boşaltma hortumu üzerinden dışarı pompalanır.

Yoğuşma suyu 1 m basma yüksekliğine sahip bir su tahliye pompası ile dışarı pompalanır. Su tahliyesinin engellenmemesi için hortumun bükülmemesi gerekir. Hortumun ucundaki dirsek parça döndürülebilir ve gerekirse çıkarılabilir.

Bu kurutma makinesi özel bağlantı koşullarında bir tek yönlü valf ile donatılmalıdır (aksesuar). Tek yönlü valf bulunmadığında, su kurutma makinesine geri akabilir veya geri çekilebilir ve dışarı akabilir. Bunun sonucunda mal hasarı meydana gelebilir.

Su boşaltma olanakları:

- Kauçuk burçlu, plastik bir gider borusuna doğrudan bağlantı.**
Hortumun ucunun suya girmesi mümkünse, tek yönlü valf kullanınız.
- Plastik nipel ile bir lavaboya bağlantı.**
Her halükarda tek yönlü valf kullanınız.
- Yerdeki su giderine tahliye.**
Her halükarda tek yönlü valf kullanınız.
- Bir lavaboya veya küvete asma:**
Su boşaltma hortumunu kaymaya karşı emniyet altına alınız (ör. bağlayınız). Aksi takdirde su dışarı akarak hasara sebep olabilir. Hortumun ucunun suya girmesi mümkünse, tek yönlü valf kullanınız.

Eşpotansiyel kuşaklama

Yerel ve ülkeye özel kurulum şartlarına uygun olarak, gerekirse iyi bir kontak bağlantısıyla eşpotansiyel kuşaklama tesis edilmelidir.

Gerekli bir eş potansiyel kuşaklama için bağlantı malzemeleri Miele yetkili servisinden bir montaj kiti ile birlikte sipariş edilebilir veya kurulum yerinde hazır bulunmalıdır.

Azami yük/Enerji yönetimi

Kurutma makinesi isteğe bağlı bir montaj kiti vasıtasıyla bir azami yük ya da enerji yönetimi sistemine bağlanabilir.

Azami yük fonksiyonu etkinleştirildiğinde ısıtma kapatılır. Ekranda bununla ilgili bir bildirim görüntülenir.

Ödeme ünitesi

Kurutma makinesi isteğe bağlı bir montaj kiti vasıtasıyla (XCI-Box / XCI-AD) sonradan satın alınabilen Miele aksesuar olarak bir ödeme ünitesi ile donatılabilir.

Gerekli programlama ilk çalıştırma sırasında gerçekleştirilebilir. İlk çalıştırma tamamlandıktan sonra değişiklikler sadece Miele bayii ya da yetkili servisi tarafından gerçekleştirilebilir.

Arayüz

Kurutma makinesi XKM 3200-WL-PLT iletişim modülü ile donatılabilir. Bu modül WLAN veya LAN arayüzü olarak kullanılabilir.

Modülde bulunan LAN arayüzü EN60950 uyarınca SELV'ye (Çok Düşük Güvenlik Gerilimi) uygundur. Bağlı cihazlar da SELV'ye uygun olmalıdır. LAN bağlantısı EIA/TIA 568B uyarınca bir RJ45 fiş ile gerçekleşir.

Yerleştirme ve tespit

Makine belirtilen yükleri taşıyabilen, tamamen düz, yatay ve sağlam bir zemin üzerine kurulmalıdır.

Cihazdan kaynaklanan zemin yükü, cihazın ayaklarının geldiği alanda zemine nokta yükü uygular.

Kurutma makinesi ayarlanabilir ayaklar ile boylamasına ve yanlamasına düz bir şekilde hizalanmalıdır.

Kaide üzerine yerleştirme

Kurutma makinesi sonradan satın alınabilir Miele aksesuar olarak bir altlık (açık veya kapalı yapıda) üzerine ya da kurulum yerinde mevcut bir beton kaide üzerine yerleştirilebilir.

Beton materyaller ve bunların sağlamlığı cihaz yüküne göre ölçülmelidir. Beton kaidenin kurulum yerindeki zemin üzerinde sağlam bir şekilde durmasına dikkat edilmelidir.

Yıkama-Kurutma Sütunu

Kurutma makinesi bir Miele çamaşır makinesi ile üst üste yerleştirilerek Yıkama-Kurutma sütunu olarak kurulabilir. Bunun için sonradan satın alınabilen aksesuar olarak bir bağlantı parçasına gerek vardır.

Bağlantı parçasının montajı ve üst panelin geri takılması Miele tarafından yetkilendirilmiş teknisyenler veya Miele yetkili servisi tarafından gerçekleştirilmelidir.