

Miele

Plano de instalação

Secador de saída de ar



PDR 508 EL

Leia **impreterivelmente** as instruções de utilização e de montagem antes da Montagem – Instalação – Colocação em funcionamento.
Desta forma, não só se protege, como evita danos no aparelho.

pt-PT

12 099 560/00

Miele Portuguesa, Lda.

Lisboa:

MIELE Experience Center

Av. do Forte, 5
2790-073 Carnaxide

Contactos:

Telf.: 21 4248 100

Fax: 21 4248 109

Assistência técnica 808 200 687



E-mail: professional@miele.pt

Website: www.miele-professional.pt



Miele & Cie. KG
Carl-Miele-Straße 29, 33332 Gütersloh, Alemanha

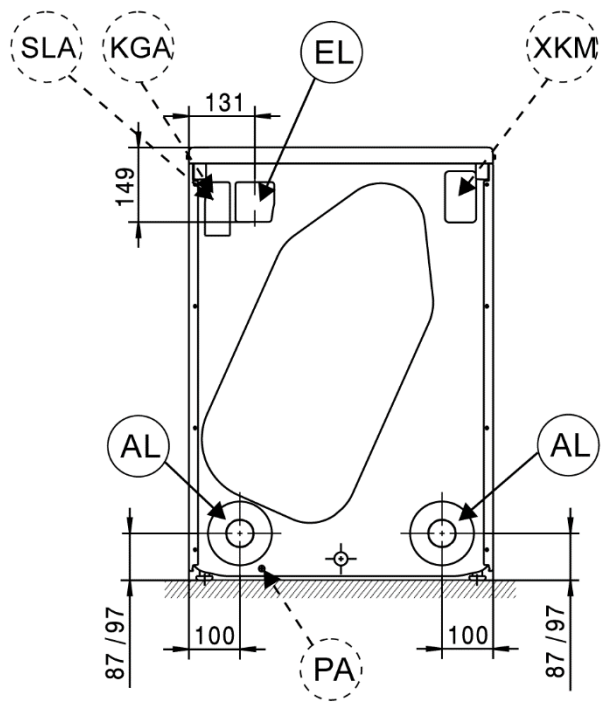
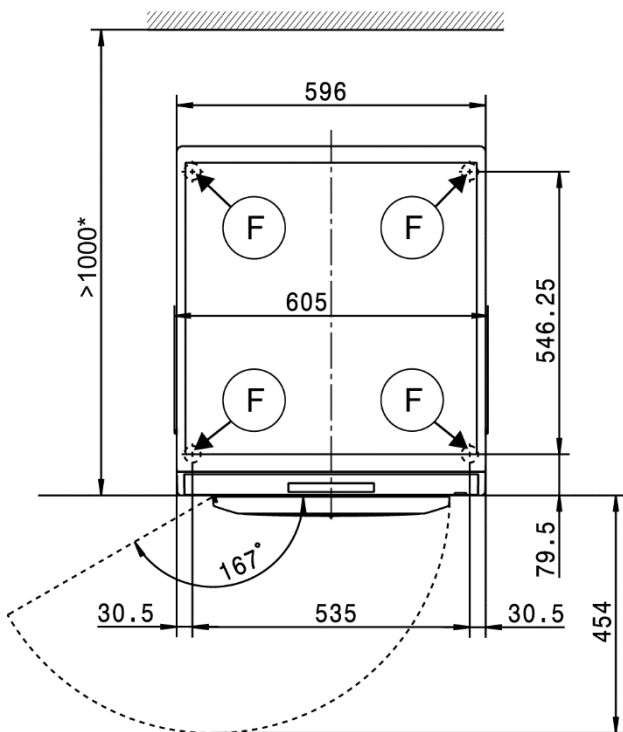
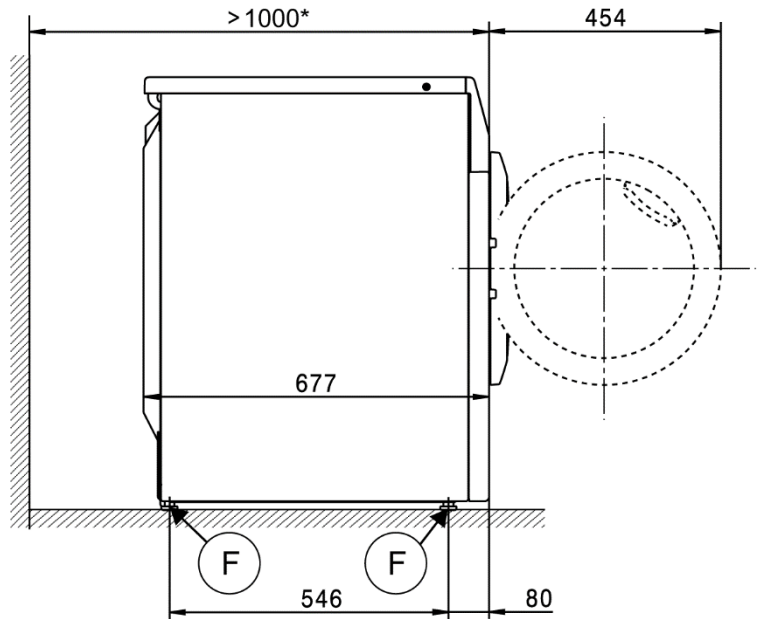
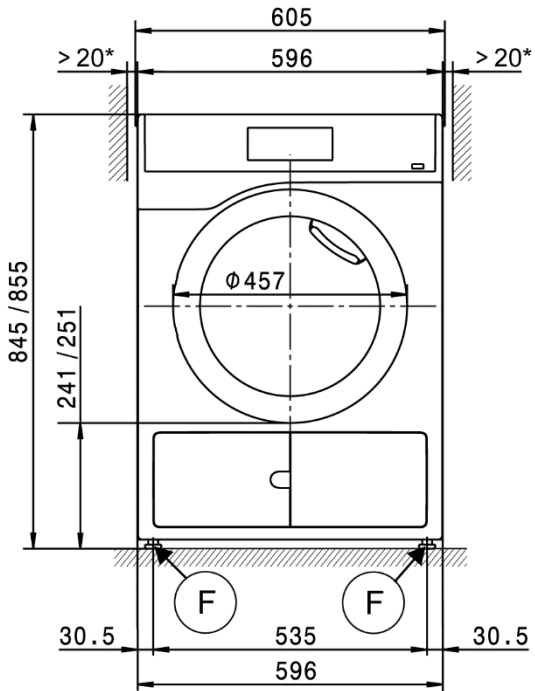
Legenda:

	Ligação necessária		Ligação opcional ou necessária em função da versão do aparelho
AL	Saída de ar	KLZ	Ar de refrigeração da entrada de ar
ASK	Mangueira de esgoto da condensação	PA	Ligação equipotencial
B	Fixação do aparelho	SLA	Ligação de pico de carga
EL	Ligação elétrica	APCL SST	Base fechada
F	Bases, ajustáveis	APCL OB	Base aberta
KG	Dispositivo de pagamento	APCL 001	Mesa de adaptação de coluna de lavar/secar
KGA	Módulo de ligação de dispositivo de pagamento	XKM	Módulo de comunicação
KLA	Ar de refrigeração da saída	ZL	Entrada de ar

Reservado o direito a alterações técnicas e erros.

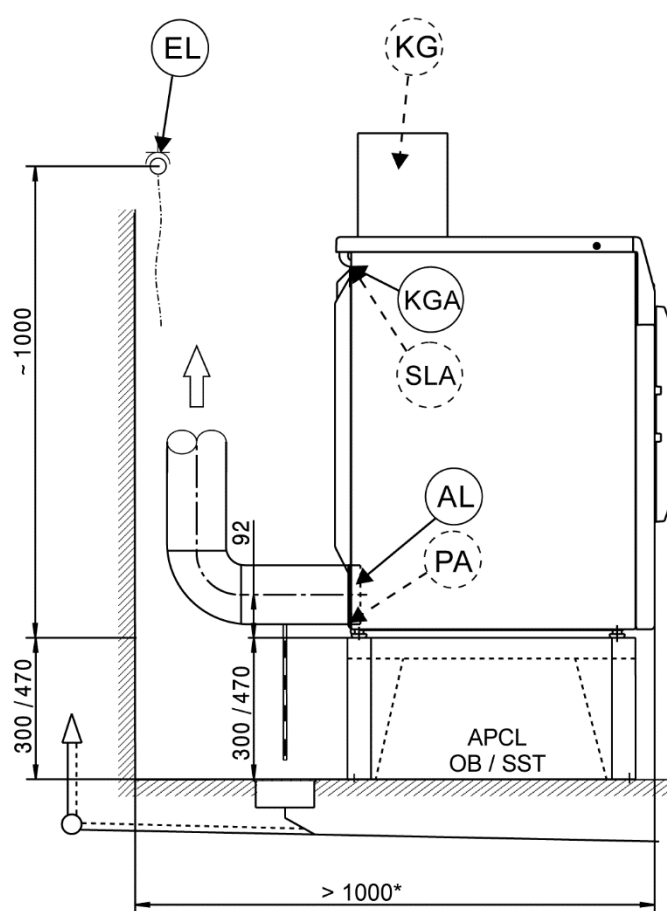
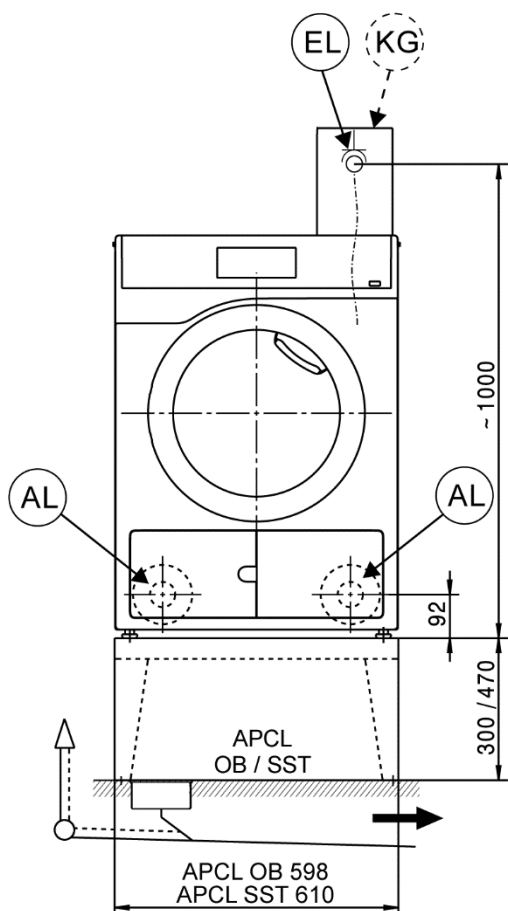
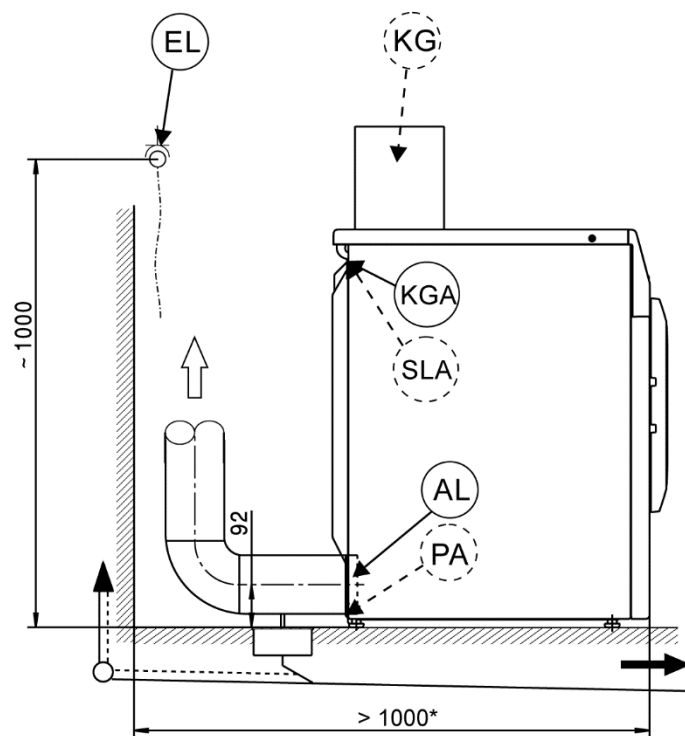
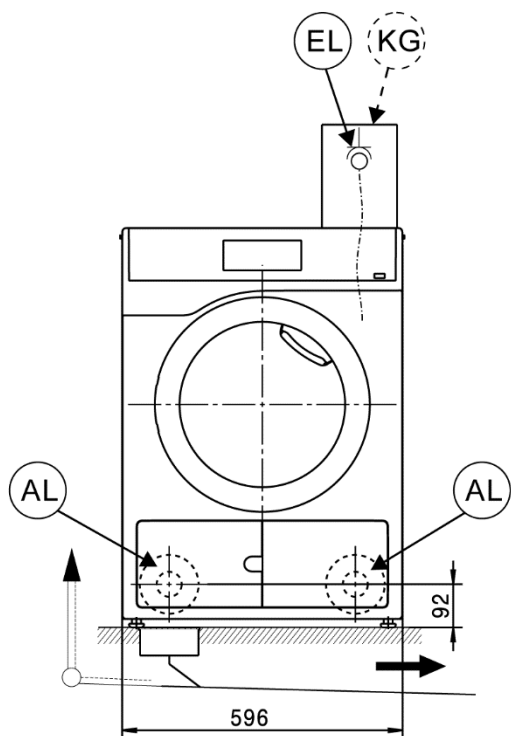
Dimensões do aparelho

* As distâncias são recomendações para facilitar os trabalhos de manutenção. Em condições de instalação limitadas, a máquina deve ser deslizada até à parede.



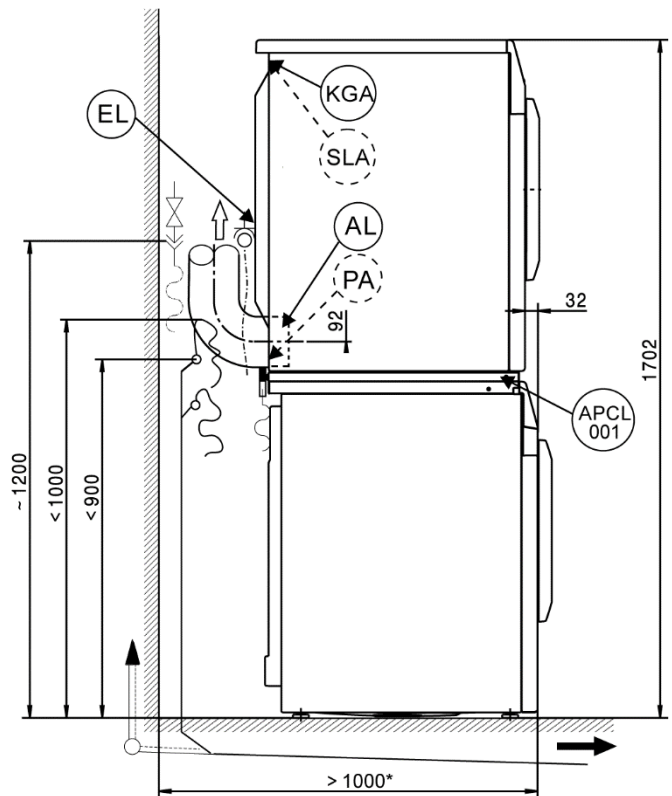
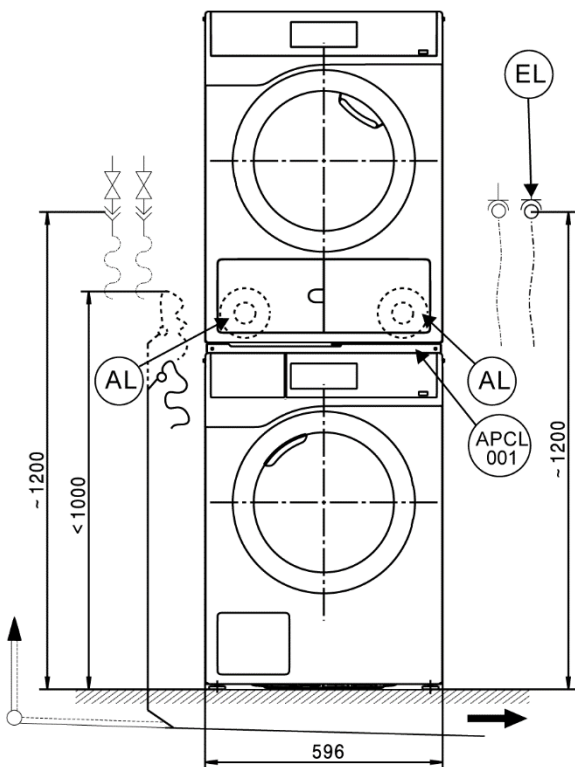
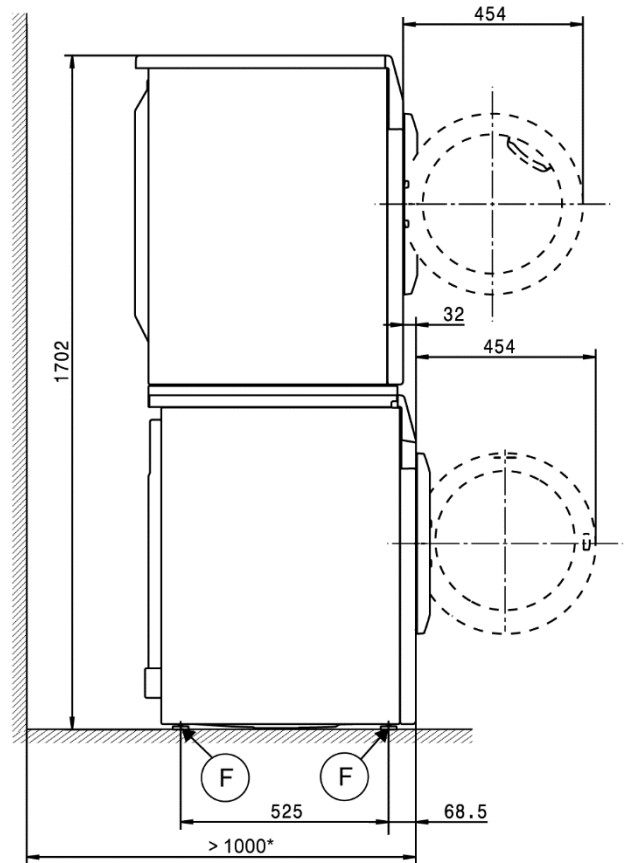
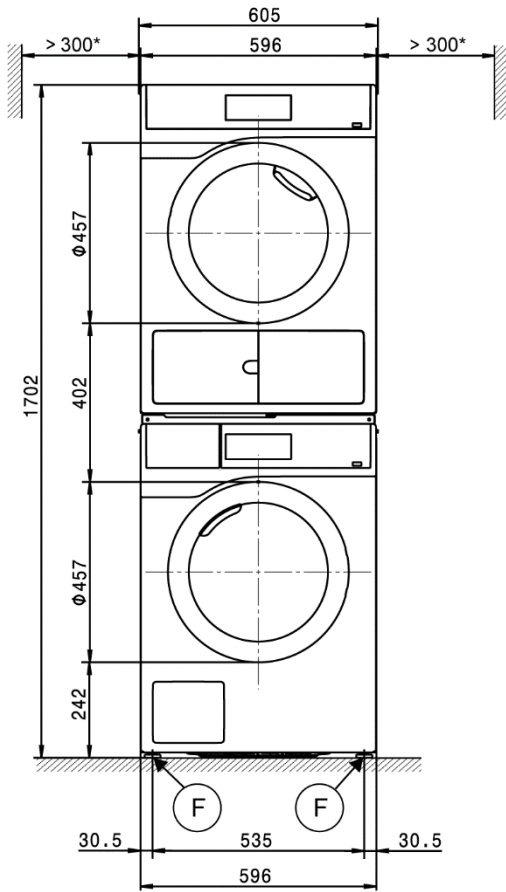
Instalação

* As distâncias são recomendações para facilitar os trabalhos de manutenção. Em condições de instalação limitadas, a máquina deve ser deslizada até à parede.



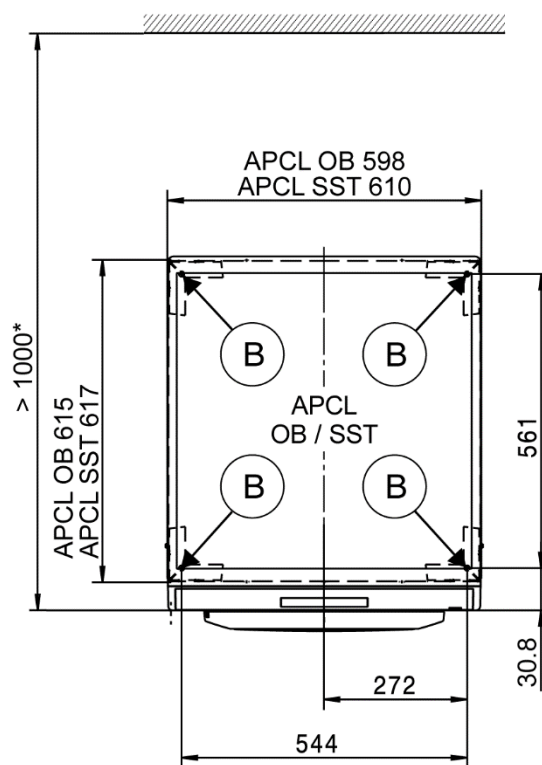
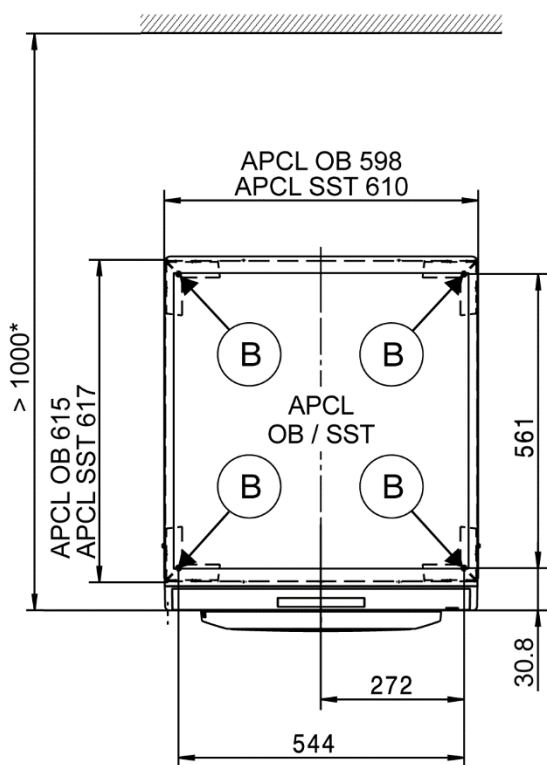
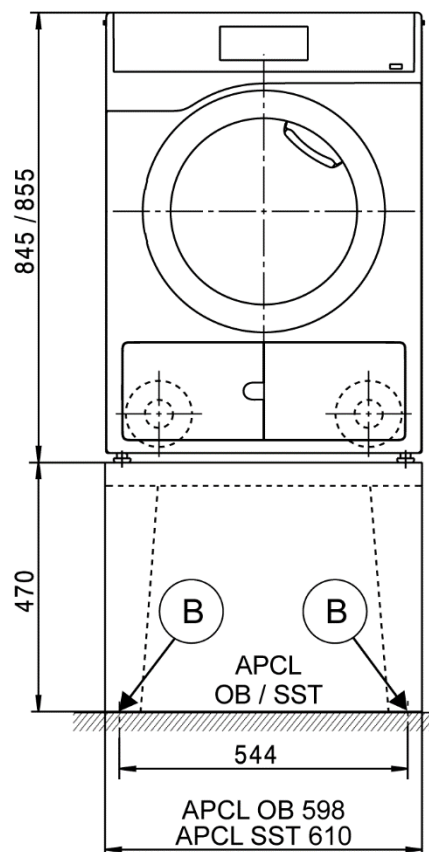
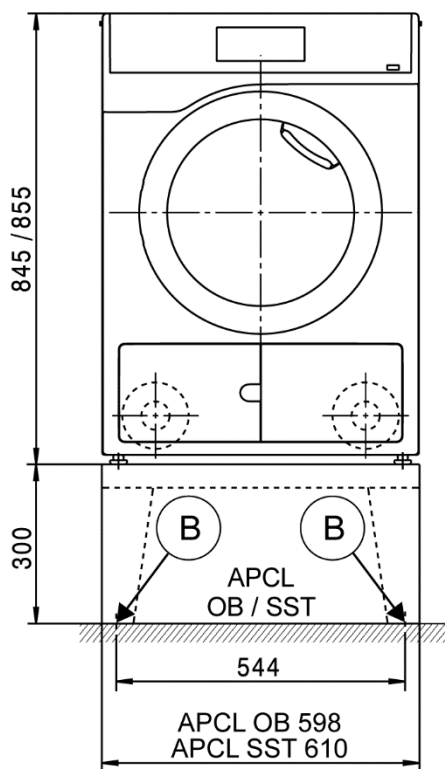
Coluna de lavar/secar

* As distâncias são recomendações para facilitar os trabalhos de manutenção. Em condições de instalação limitadas, a máquina deve ser deslizada até à parede.



Instalação

* As distâncias são recomendações para facilitar os trabalhos de manutenção. Em condições de instalação limitadas, a máquina deve ser deslizada até à parede.



Dados técnicos

		PDR 508 EL
Sistema de secagem		Saída de ar
Volume do tambor	l	130
Capacidade de carga	kg	8,0
Abertura de carga, diâmetro	mm	370

Ligação elétrica (EL)

Tensão padrão		3N AC 400 V
Frequência	Hz	50/60
Potência total	kW	6,4
Disjuntor (característica de disparo B conforme a EN 60898)	A	3 x 10
Secção transversal mínima do cabo de ligação	mm ²	5 x 1,5
Cabo de ligação sem ficha		●
Comprimento do cabo de ligação	mm	2000

Tensão alternativa (convertível pelo serviço de assistência técnica)		1N AC 230 V
Frequência	Hz	50/60
Potência total	kW	3,24
Disjuntor (característica de disparo B conforme a EN 60898)	A	1 x 16
Secção transversal mínima do cabo de ligação	mm ²	3 x 1,5

Tensão alternativa (convertível pelo serviço de assistência técnica)		3 AC 230 V
Frequência	Hz	50/60
Potência total	kW	6,4
Disjuntor (característica de disparo B conforme a EN 60898)	A	3 x 16
Secção transversal mínima do cabo de ligação	mm ²	4 x 1,5

Divergente nos seguintes países:

Tensão padrão 13 A (apenas para GB)		3N AC 400 V
Frequência	Hz	50/60
Potência total	kW	5,47
Disjuntor (característica de disparo B conforme a EN 60898)	A	3 x 13
Secção transversal mínima do cabo de ligação	mm ²	5 x 1,5
Cabo de ligação sem ficha		●
Comprimento do cabo de ligação	mm	2000

Tensão padrão 13 A (apenas para GB)		1N AC 220–230 V
Frequência	Hz	50/60
Potência total	kW	2,76–2,99
Disjuntor (característica de disparo B conforme a EN 60898)	A	1 x 13
Secção transversal mínima do cabo de ligação	mm ²	3 x 1,5
Cabo de ligação com ficha		●
Comprimento do cabo de ligação	mm	2000

Tensão padrão 25 A (apenas para GB)		1N AC 220–230 V
Frequência	Hz	50/60
Potência total	kW	5,03–5,47
Disjuntor (característica de disparo B conforme a EN 60898)	A	1 x 25
Secção transversal mínima do cabo de ligação	mm ²	3 x 2,5
Cabo de ligação sem ficha		●
Comprimento do cabo de ligação	mm	2000

Tensão padrão (apenas para N)		3 AC 230 V
Frequência	Hz	50/60
Potência total	kW	6,4
Disjuntor (característica de disparo B conforme a EN 60898)	A	3 x 16
Secção transversal mínima do cabo de ligação	mm ²	4 x 1,5
Cabo de ligação sem ficha		●
Comprimento do cabo de ligação	mm	2000

● = de série, ○ = opcional, + = apenas mediante pedido, - não disponível

Dados técnicos

		PDR 508 EL
Tensão alternativa (convertível)		1N AC 230 V
Potência total	kW	3,24
Disjuntor (característica de disparo B conforme a EN 60898)	A	1 x 16
Secção transversal mínima do cabo de ligação	mm ²	3 x 1,5

		3N AC 400 V
Frequência	Hz	50/60
Potência total	kW	6,4
Disjuntor (característica de disparo B conforme a EN 60898)	A	3 x 10
Secção transversal mínima do cabo de ligação	mm ²	5 x 1,5

Saída de ar (EL)

Canhão de ligação (diâmetro exterior)	mm	100
Temperatura de saída de ar máx.	°C	80

Ligação elétrica com 50 Hz / 60 Hz

Perda de pressão máx. admissível	Pa	340
Fluxo volumétrico máx. sem contrapressão (0 Pa) no funcionamento por saída de ar	m ³ /h	285

Ligação equipotencial (PA)

Ligação do aparelho (com conjunto de montagem)	<input type="radio"/>
--	-----------------------

Interface XCI-Box / XCI-AD

	<input checked="" type="radio"/>
--	----------------------------------

Gestão de pico de carga / energia (SLA)

Ligação do aparelho (com XCI-Box)	<input type="radio"/>
-----------------------------------	-----------------------

Módulo de ligação de dispositivo de pagamento (KGA)

Ligação de dispositivos de pagamento (com XCI-Box / XCI-AD)	<input type="radio"/>
---	-----------------------

Módulo de comunicação (XKM)

Módulo de comunicação XKM 3200-WL-PLT	<input type="radio"/>
---------------------------------------	-----------------------

Instalação da base (F)

Quantidade de bases	Quantidade	4
Base, ajustável em altura com rosca	mm	± 5
Diâmetro da base	mm	31,7

Fixação (B)

Fixação na base da subestrutura Miele		
Instalação da subestrutura Miele (material de fixação incluído no volume de fornecimento)		<input type="radio"/>
Pontos de fixação necessários	Quantidade	4
Parafuso de madeira conforme a DIN 571	mm	8 x 65
Bucha (diâmetro x comprimento)	mm	12 x 60

Fixação na base do rodapé (no local)

Instalação do aparelho no rodapé no local (betão ou alvenaria)		<input type="radio"/>
Superfície de instalação do rodapé mín. (B/T)	mm	600/650
Parafuso de madeira conforme a DIN 571	mm	6 x 50
Bucha (diâmetro x comprimento)	mm	8 x 40

Dados técnicos

		PDR 508 EL
Dados do aparelho		
Dimensões totais do aparelho (A/L/P)	mm	850/605/717
Dimensões da caixa (A/L/P)	mm	850/596/677
Dimensões de instalação (A/L)		
Abertura de instalação mín. (sem embalagem)	mm	900/605
Dimensões de instalação		
Distância lateral do aparelho	mm	20
Distância do aparelho lateral recomendada Coluna lavar/secar	mm	300
Distância à parede recomendada da parte frontal do aparelho	mm	1000
Pesos e cargas		
Peso do aparelho (peso líquido)	kg	50
Carga máx. no piso em funcionamento	N	670
Emissões dos aparelhos		
Nível de emissão de pressão sonora no local de trabalho (de acordo com a norma EN ISO 11204/11203)	dB(A)	<70
Dissipação de calor no local de instalação	W	200

Instruções de instalação e planeamento

Pré-requisitos de instalação

A ligação do secador deve ser efetuada apenas a uma instalação em conformidade com a regulamentação, legislação e diretivas nacionais, bem como determinações e prescrições locais.

Além disso, também têm de ser cumpridas as normas aplicáveis às empresas fornecedoras, as normas de prevenção de acidentes, as disposições das seguradoras, bem como considerar a regulamentação reconhecida da tecnologia.

Condições de funcionamento gerais

Temperatura ambiente existente no espaço de instalação: +2 °C a +35 °C.

Ligação elétrica

O secador é fornecido com um cabo de ligação sem ficha/com ficha, consoante a versão.

A ligação apenas pode ser feita numa instalação elétrica em conformidade com a norma VDE 0100 ou de acordo com as especificações nacionais e locais da instalação elétrica. A ligação apenas deve ser efetuada por um electricista qualificado.

Consulte a placa de características onde encontra os dados referentes aos fusíveis e à potência nominal. Compare os dados indicados na placa de características com os da rede elétrica.

O equipamento pode ser ligado através de uma ligação fixa ou através de uma ficha de acordo com a norma IEC 60309-1. No entanto, geralmente recomendamos que a máquina seja ligada através de uma tomada/dispositivo de encaixe adequado para que fique facilitada qualquer intervenção técnica necessária, como, por exemplo, os testes de segurança elétricos após serem efetuados trabalhos de manutenção ou reparação.

Caso esteja prevista uma ligação fixa, deve existir na instalação um comutador para desligar todos os polos. Como dispositivo separador podem ser utilizados interruptores com uma abertura de contacto de mais de 3 mm. Por exemplo, minidisjuntores, fusíveis e contactores (IEC/EN 60947).

Os dispositivos de ligação e de separação devem estar sempre acessíveis. Quando desligar a máquina da corrente elétrica, o dispositivo separador deve poder ser fechado ou o ponto de separação deve estar num local onde possa ser sempre monitorizado.

A nova instalação da ligação, a realização de mudanças na instalação ou uma verificação do condutor de fio de ligação à terra, incluindo a determinação da proteção adequada, apenas deve ser efetuada por um electricista licenciado ou reconhecido, que conheça os regulamentos relevantes locais e saiba quais são os requisitos especiais da empresa de fornecimento de energia elétrica.

Se o secador for comutado para outro tipo de tensão, a instrução de comutação no esquema elétrico deve ser respeitada. A comutação só pode ser efetuada pelo serviço de assistência técnica ou por agentes autorizados Miele. Adicionalmente, a regulação da potência de aquecimento deve ser adaptada.

Não é permitida a instalação de dispositivos que desliguem o equipamento automaticamente (por exemplo, temporizadores).

A indicação para a secção transversal nos dados técnicos refere-se apenas ao cabo de ligação necessário. Para o cálculo de outras dimensões remete-se para as determinações nacionais e locais relevantes.

Ligação de saída de ar

A saída de ar quente húmido deve ser conduzida em linha reta para o ar livre ou para um sistema de ventilação adequado para tal.

A saída de ar húmido pode condensar mais ou menos fortemente na parede do tubo consoante a instalação do mesmo. Por este motivo, recomenda-se instalar as tubagens com inclinação para a abertura de saída.

No ponto mais profundo dos tubos ascendentes deve existir um esgoto de água, quer através do coletor de água, quer através de uma caixa com ralo.

Não pode regressar água de condensação para a máquina.

É possível a dissipação do ar de escape diretamente através da parede exterior. No entanto, isso não deve causar nenhum perigo ou incómodo inaceitável para as imediações.

A extremidade do tubo que sai para o exterior deve ficar protegida de intempéries, por exemplo, através de uma tampa defletora ou uma curva a 90° voltada para baixo.

A secção transversal do tubo de saída de ar não deve ser afunilada ou reduzida por componentes. Não podem ser montados filtros ou persianas no tubo de saída de ar.

Se ocorrer congestionamento da saída de ar no tubo, isso pode levar a uma redução da potência do aparelho ou a uma desconexão de segurança do mesmo.

Se a perda de pressão admissível no sistema de escape no local for ultrapassada, o funcionamento sem problemas do secador não pode ser assegurado.

Se vários secadores forem ligados a um tubo coletor, a secção transversal deve ser aumentada de acordo com as instruções.

Além disso, neste caso, para cada secador é necessária uma proteção de refluxo (p. ex., válvula de retenção) para evitar que as máquinas interfiram mutuamente através do percurso de saída de ar. Para tal, é necessário um acessório local.

No caso da condução do ar de saída de múltiplos secadores num tubo coletor, é necessário instalar uma proteção de refluxo para cada aparelho individual.

Em disposições complexas de tubos com muitas curvas, peças de instalação adicionais ou na ligação de vários secadores diferentes a um tubo coletor, recomenda-se um cálculo detalhado do tubo por um técnico autorizado.

Entrada de ar

O ar de entrada do secador é fornecido diretamente da sala de instalação.

Durante o funcionamento, deve ser assegurada uma ventilação suficiente da sala de instalação. Dependendo do modelo da máquina, o volume de ar de escape deve ser fornecido à sala para que não ocorra baixa pressão.

As aberturas de ventilação não devem estar seladas ou deve ser assegurado por outros meios que uma quantidade suficiente de ar seja fornecida à sala de instalação quando o aparelho estiver em funcionamento.

Ligação equipotencial

De acordo com as disposições locais e nacionais em vigor relativas à instalação, poderá ser necessário instalar uma ligação equipotencial com bom contacto.

O material de ligação para uma ligação equipotencial necessária pode ser encomendado com um conjunto de montagem através do serviço de assistência técnica da Miele ou deve ser disponibilizado no local.

Gestão de pico de carga / energia

O aparelho pode ser ligado a uma gestão de pico de corrente/energia através de um conjunto de montagem opcional.

Ao ativar a função picos de carga, o aquecimento desliga. No visor, aparece então a mensagem correspondente.

Dispositivo de pagamento

O secador pode ser equipado, através de um conjunto de montagem opcional (XCI-Box / XCI-AD), com um sistema de pagamento individual como acessório de aquisição posterior.

A programação necessária pode ser executada durante a primeira colocação em funcionamento. Após conclusão da colocação em funcionamento, as alterações apenas podem ser efetuadas pelos agentes Miele ou pelo serviço de assistência técnica da Miele.

Interface

A máquina pode ser reequipada com um módulo de comunicação XKM 3200-WL-PLT.

Este módulo pode ser utilizado como interface WLAN ou LAN.

A interface LAN existente no módulo corresponde à SELV (tensão baixa) conforme a EN 60950. As máquinas ligadas devem igualmente corresponder à SELV. A ligação LAN é feita com uma ficha RJ45 conforme a EIA/TIA 568B.

Instalação e fixação

A máquina deve ser instalada sobre uma superfície totalmente plana, horizontal e estável, que resista às cargas indicadas.

A carga exercida pelo aparelho no piso atua como carga pontual na zona dos pés do aparelho sobre a superfície de instalação.

A máquina deve ser alinhada no sentido longitudinal e transversal com a ajuda de bases ajustáveis na horizontal.

Instalação do rodapé

O secador pode ser instalado sobre uma subestrutura (num tipo de construção aberto ou fechado) como acessório Miele que pode ser adquirido posteriormente ou sobre um rodapé de betão no local.

A qualidade do betão e sua resistência devem ser avaliadas de acordo com a carga do aparelho. Ter em atenção uma aderência ao piso suficiente do rodapé de betão com a subestrutura no local.

Coluna de lavar/secar

O secador pode ser instalado juntamente com uma máquina de lavar roupa Miele como uma coluna lavar/secar. Para isso é necessário um conjunto de ligação como um acessório de aquisição posterior.

A montagem do conjunto de ligação tem de ser realizada por um técnico autorizado pela Miele ou pelo serviço de assistência técnica da Miele.