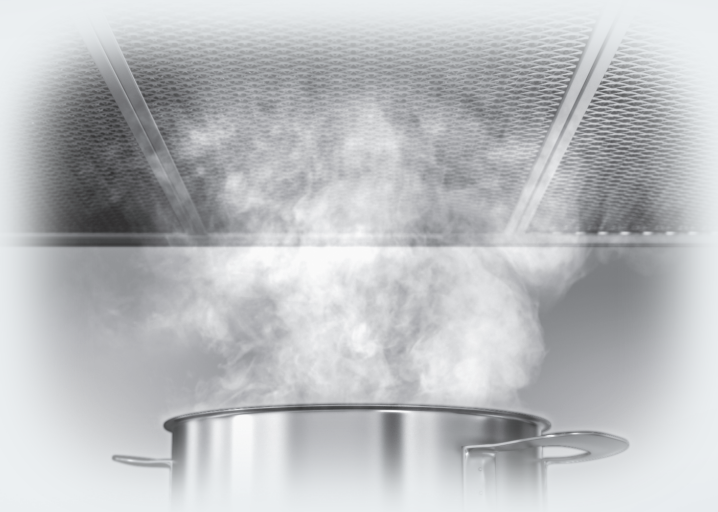


操作和安装说明 抽油烟机



为避免发生事故或损坏电器，请务必在安装和首次使用前仔细阅读这些说明。“Forever Better”（不断超越）是 Miele 对所有消费者的理念。因此，Miele 将保留对说明书作出修改的权利。

内容

警告和安全说明.....	4
保护环境.....	10
操作模式.....	11
吸油烟机示意图.....	12
首次使用前.....	14
选择抽气模式或再循环模式.....	14
设置 Miele@home	14
通过 App 连接.....	15
通过 WPS 连接.....	16
退出 WiFi (重置出厂设置)	17
设置 Con@ctivity	17
通过家庭 WiFi 网络建立 Con@ctivity (Con@ctivity 3.0).....	18
通过直接 WiFi 连接建立 Con@ctivity (Con@ctivity 3.0).....	18
重新尝试连接.....	18
操作 (自动模式)	19
Con@ctivity 烹饪 (自动模式)	19
烹饪过程.....	19
暂时退出自动模式.....	20
返回自动模式.....	20
操作 (手动模式)	21
不使用 Con@ctivity 烹饪 (手动模式)	21
打开风扇.....	21
选择功率级别.....	21
选择运转时间.....	21
关闭烟机.....	21
调光/打开/关闭灶具照明灯	22
功率管理.....	22
安全切断.....	22
操作 (自动和手动模式)	23
运行时间计数器.....	23
更改滤油网运行时间计数器	23
更改或停用活性炭过滤网运行时间计数器	24
读取过滤网运行时间计数器	24
节能提示.....	25
清洁和护理.....	26
外壳.....	26
关于带有涂漆外壳的电器的重要信息	26
滤油网.....	27
更换滤油网.....	28

活性炭过滤网.....	29
重置活性炭过滤网运行时间计数器.....	29
处理活性炭过滤网.....	29
可重新活化活性炭过滤网.....	29
服务.....	30
若发生故障，请联系我们.....	30
铭牌位置.....	30
保修.....	30
安装.....	31
安装之前.....	31
装配零件.....	31
电器尺寸.....	32
灶具与吸油烟机之间的安全距离 (S)	33
安装建议.....	34
保护膜.....	34
抽气连接.....	45
止回阀.....	45
冷凝水.....	45
静音器.....	46
电气连接.....	47
技术数据.....	48
再循环模式的特殊配件.....	48
产品标准.....	48
有害物质.....	49

警告和安全说明

此吸油烟机符合所有相关的当地和国家安全要求。但是，使用不当会导致人身伤害和材料损坏。

使用此吸油烟机前，请仔细阅读操作和安装说明。其中包含有关安全、安装、使用及维护的重要信息。这可防止人身伤害以及对油烟机的损坏。

按照标准要求，Miele 明确且强烈建议您阅读并遵循有关电器安装之章节中的说明以及安全说明和警告。

对于因不遵守这些说明而导致的伤害或损坏，Miele 概不负责。

请妥善保存这些说明，若之后转给他人使用，一并交给对方以供参考。

正确的应用

- ▶ 此吸油烟机专门用于家庭住户和类似的工作和居住环境。
- ▶ 吸油烟机不适合户外使用。
- ▶ 此吸油烟机只能作为家用电器来抽吸和去除烹饪中产生的油烟和气味。制造商不支持任何其他用途，这些用途可能造成危险。
- ▶ 如果在燃气灶上方安装了空气循环模式吸油烟机，请确保在安装的房间内有足够的新鲜空气流入。如有需要，请咨询具有资质的燃气灶安装人员获取更多信息。
- ▶ 如果身体、感官精神障碍、或缺乏经验和常识的人士使用吸油烟机，必须在使用过程中受到监督看管，或者已经向他们展示讲解如何安全使用吸油烟机，并使其充分了解和认识到不当操作可能造成的后果。

儿童安全注意事项

- ▶ 8 岁以下的儿童必须远离吸油烟机，除非时刻受到监督。
- ▶ 如果已向 8 岁及以上的儿童展示如何以安全的方式使用吸油烟机且儿童能够以安全的方式进行操作，则他们可以在没有监督的情况下使用吸油烟机。儿童必须能够理解和识别错误操作可能造成的危险。
- ▶ 儿童不得在无人看管的情况下清洁或维护吸油烟机。
- ▶ 儿童在电器附近时请注意看管，避免其不当操作吸油烟机。
- ▶ 灶具照明灯光线非常刺眼。
特别要确保避免让婴儿/儿童直视灯光。
- ▶ 窒息危险！在玩耍时，儿童可能会被包装材料（如塑料包装）缠住，或者将包装套在头上，导致窒息风险。将包装材料放在儿童接触不到的地方。

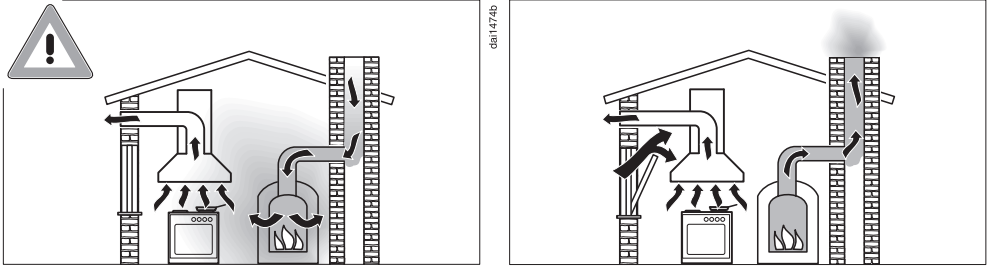
技术安全

- ▶ 未经授权的安装、维护和维修可能会对用户构成相当大的风险。安装、维护和维修只能由 Miele 授权的技术人员进行。
- ▶ 损坏的电器可能十分危险。检查它是否有可见的损坏迹象。请勿使用损坏的电器。
- ▶ 只有在正确接地的情况下，才能保证此电器的电气安全。满足此项标准安全要求至关重要。如有疑问，请让具有资质的电工进行电气安装测试。
- ▶ 可以在自主供电系统或与主电源不同步的供电系统（例如岛上网络、备用系统）上临时或永久运行。操作的先决条件是电源系统符合相关国家电源质量标准。
家用电气装置和本 Miele 产品中提供的保护措施的功能和操作也必须保持在隔离运行或与主电源不同步的运行中，或者这些措施必须由装置中的同等措施代替。例如，如当前版本的 BS OHSAS 18001–2 ISO 45001 所述。
- ▶ 吸油烟机铭牌上的连接数据（电压和频率）必须与主电源匹配，以避免损坏吸油烟机。
在将本电器连接到主电源之前，请进行比较。如有疑问，请咨询具有资质的电工。
- ▶ 请勿通过多功能插座或接线板将电器连接至主电源。这些都是火灾隐患，无法保证电器安全。
- ▶ 出于安全考虑，本电器只能在完成安装之后使用。
- ▶ 吸油烟机不得在非静止场所（例如在船上）使用。

警告和安全说明

- ▶ 触摸电气组件和篡改电气和机械零件对使用者来说是非常危险的，并且可能导致操作故障。
只能按照安装手册中的说明以及本手册的“清洁和保养”部分中的说明打开外壳。外壳的任何其他部分在任何情况下都不应该打开。
- ▶ 灯泡是照明灯的内置组件。灯泡的更换只能由 Miele 授权技术人员或 Miele 客户服务部执行。
- ▶ 在安装、维护和维修工作期间，电器必须断开主电源。
- ▶ 警告：不应从带插座的灯头上引接电源供给家用电器。
- ▶ 警告：本产品不应在易燃易爆物品附近或类似环境中使用。
- ▶ 产品出现异常噪声、异常气味、异常高温或故障时，请立即停止使用，关闭开关，断开电源。
- ▶ 警告：使用者不应自行拆卸家用电器，不应变更内部接线、部件和保护装置。
- ▶ 当吸油烟机与燃烧燃气或其他燃料的器具同时使用时，房间应通风良好。

同时使用另一台依赖于房间内空气的加热电器



⚠️ 小心有毒气体危险!

在同一房间或空间内，另一台需要消耗室内空气的加热电器与吸油烟机同时使用时，应特别小心。

这种加热电器吸入室内空气，并通过烟囱或排气管向室外排出废气。包括燃气炉、燃油炉、燃木炉、燃煤锅炉和加热器、不间断供水热水器或其他热水器、燃气灶和烤箱灶具等。

吸油烟机吸入厨房和邻近房间的空气。这一点适用于以下操作模式：

- 抽气模式，
- 在房间外安装再循环箱的空气循环模式。

如果空气不足，则会发生负压。加热电器可能缺氧。这将影响燃烧。

有害气体可能从烟囱或排气管抽回到房间里。

致死危险!

为了确保安全操作并防止加热电器放出的气体被吸回到室内，当吸油烟机和加热电器同时工作时，允许的最大室内负压为 0.04 毫巴（4 帕）。

可以通过不能被阻塞的进气口（例如窗户、门和外墙通风口）来保持足够的通风。进气口直径必须能够保证充足的通风。仅使用通风砖通常不足以确保安全通风。

必须考虑住宅的整体通风条件。如果有任何疑问，请咨询有资质的建筑商，如果涉及燃气灶，请咨询有资质的燃气技术安装人员的意见。

如果吸油烟机正在以空气循环模式运行，即空气被重新引导到安装吸油烟机的房间中，则上述限制不适用。

警告和安全说明

正确使用

▶ 明火是火灾隐患。

禁止火焰直接烘烤吸油烟机。为避免火灾危险，请勿在明火上火烧或烧烤。打开时，吸油烟机可能会将火焰吸入过滤网。脂肪沉积物可能会点燃，造成火灾隐患。

▶ 吸油烟机暴露在过热的环境中可能会损坏。

- 当在燃气灶上使用吸油烟机时，确保使用的灶头总是被锅具覆盖的。即使是短时间内移开锅具，也应关闭烹饪区域。
- 选择适合灶头尺寸的锅具。
- 调整火焰，使其不会燃烧到锅具的两侧。
- 避免过度加热锅具（例如用炒锅烹饪时）。

▶ 当使用烹饪区域时，始终打开吸油烟机，否则冷凝水会聚集在吸油烟机内，从而导致腐蚀。

▶ 过热的油脂会点燃，导致吸油烟机的火灾隐患。

当用油脂、煎锅和深底油炸锅等烹饪时，必须一直有人看管。同样，使用开放式烤架烧烤时也必须有人看管。

▶ 不要使用没有过滤网的吸油烟机。这样可以避免油脂和灰尘进入电器，并妨碍电器正常运行。

▶ 使用烹饪器具时，易触及部件可能会发烫。

在吸油烟机冷却之前，不要触摸外壳或滤油网。

▶ 请勿在吸油烟机上放置物品。

正确安装

▶ 要确定吸油烟机是否可以在您的烹饪电器上方操作，请参阅设备制造商提供的信息。

▶ 安全条例禁止在固体燃料炉上安装吸油烟机。

▶ 灶具和吸油烟机之间的安全距离不足会导致吸油烟机损坏。

除非灶具制造商说明需要更大的安全距离，否则必须遵守在本手册的“安装”部分中给出的灶具顶部和吸油烟机底部之间的最小安全距离。如果在吸油烟机下方安装了多个烹饪电器，并且这些电器与吸油烟机之间的最小安全距离不同，则选择较大的距离。

▶ 在安装吸油烟机时，必须遵守本说明书“安装”章节中提供的信息。

▶ 组件可能具有锋利的边缘，这可能会造成伤害。

请佩戴手套，以避免双手被割伤。

▶ 排气管必须采用不易燃的材料。Miele 可提供合适的材料。

- ▶ 吸油烟机排出的气体不应排到燃烧气体或其他燃料的器具的烟道中。也不应该连接到用壁炉为房间通风的管道。
- ▶ 如果将排气抽到不再用于其他用途的烟囱或通风管道中，请寻求专业建议。

清洁和保养

- ▶ 如果不按使用说明规定的方法清洗,有起火的危险。
- ▶ 请勿使用蒸汽清洁装置来清洁本电器。蒸汽可能会接触到电气组件而导致短路。

配件和备件

- ▶ 此电器只能使用 Miele 正版原装配件。使用其他制造商提供的配件将使保修失效，Miele 不承担任何责任。
- ▶ 只有使用正版原装 Miele 替换零件时，Miele 才能保证电器的安全性。只能使用 Miele 配件替换出现故障的组件。
- ▶ Miele 将保证在您的烟机装置停产后至少继续供应 10 年到 15 年的功能性备件。

保护环境

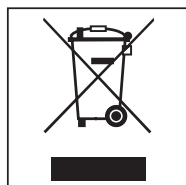
包装材料的处理

此包装材料用于搬运和保护电器免受运输损坏。所用的包装材料选用在处理时对环境无害的材料，因而通常可被回收利用。

回收利用包装材料可减少原材料的使用。使用特定材料收集点收集有价值的材料，并利用退货选项。您的 Miele 经销商将带走包装材料。

废旧电器的处理

电器和电子设备通常含有某些有用材料。同时也含有某些如处置不当或随意丢弃便会对人体健康和环境造成潜在危害的材料。但是，这些材料对于确保电器正常运作又至关重要。因此，请勿将这些材料与您的家庭垃圾一起丢弃。



请将其丢弃到当地社区垃圾收集/回收中心，或联系Miele服务部获取建议。

在存储待处理废旧电器时请确保它们不会对儿童造成伤害。

根据吸油烟机的型号，可以使用以下选项：

抽气模式



空气被吸入并用滤油网过滤后排出。

再循环模式

（再循环模式抽油烟机需要一个转换套件和活性炭过滤网，请参见“技术数据”）

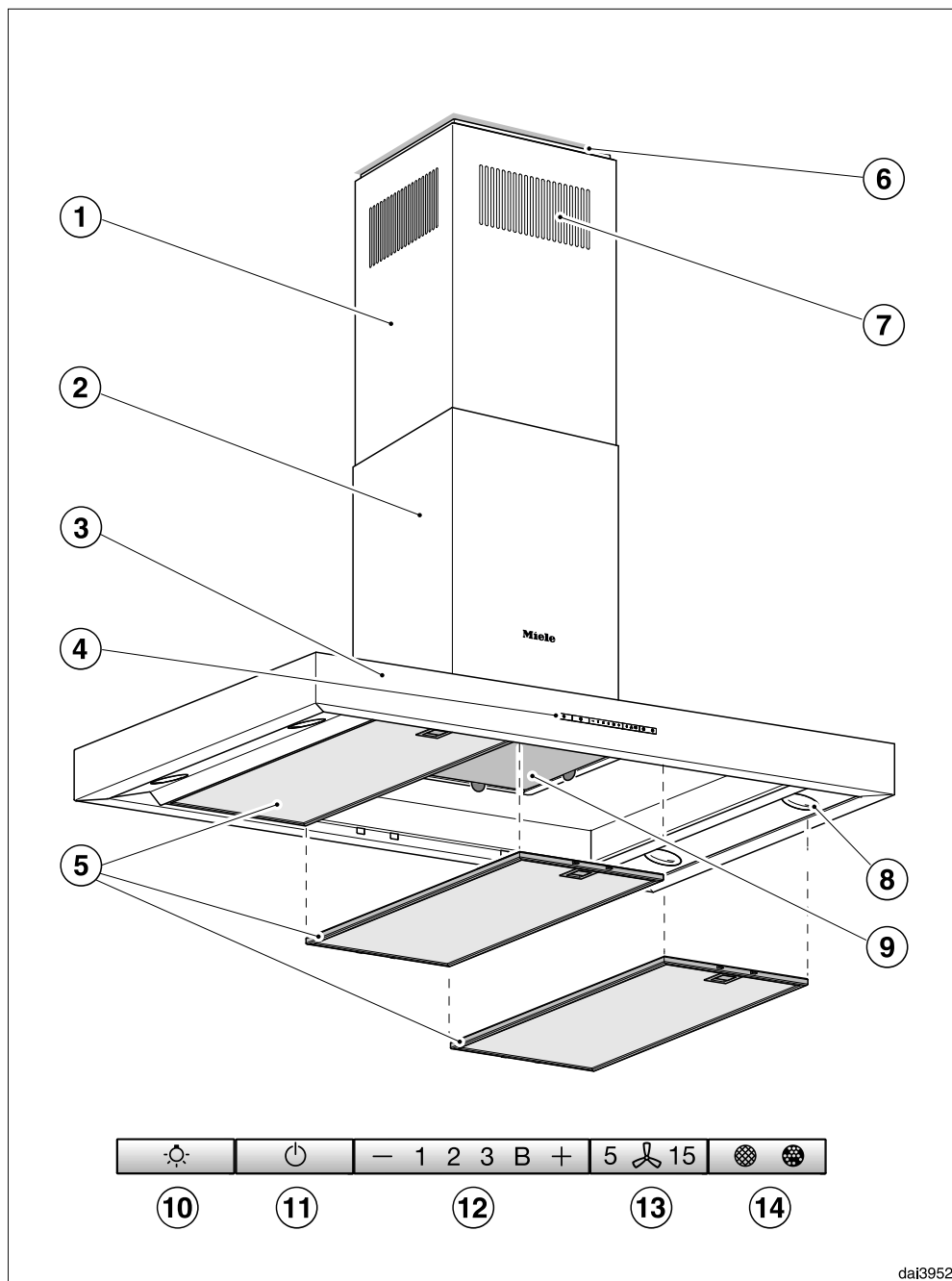


空气被吸入并首先用滤油网过滤，然后用活性炭过滤网过滤。然后，清洁后的空气会再循环回到厨房。

daid0494a

daid0494b

吸油烟机示意图



dai3952



- ① 加长伸缩的烟机遮罩
- ② 机身
- ③ 机身遮罩
- ④ 控制元件
- ⑤ 滤油网
- ⑥ 间隔框
间隔框会使塔架和天花板之间形成阴影间隙。抽油烟机可以安装或不安装间隔框。
- ⑦ 再循环格栅
仅用于再循环模式
- ⑧ 灶具照明灯
- ⑨ 活性炭过滤网
一次性或可重新活化活性炭过滤网
空气循环模式的可选配件
- ⑩ 用于打开和关闭照明灯以及为照明灯调光的控制键
- ⑪ 风扇开/关控制键
- ⑫ 用于设置风扇功率级别的控制键
- ⑬ 运转时间控制键
- ⑭ 运行时间计数器控制键

首次使用前



选择抽气模式或再循环模式

吸油烟机适用于抽气模式和再循环模式。调节风扇功率以适应所选的操作模式。吸油烟机出厂设置为再循环模式。务必将其重新设置为抽气模式。

如要将其重新设置为抽气模式，必须停用活性炭过滤网的运行时间计数器。

- 关闭风扇和照明灯。
- 同时按 + 控制键和运行时间控制键  。

活性炭过滤网符号  和其中一个风扇功率级别标志将闪烁。

- 按住 + 控制键，直至 B 指示灯开始闪烁。
- 按运行时间控制键   确认您的选择。

所有指示灯都会熄灭。

现在已经设置了抽气模式。

如果您在 4 分钟内未确认您的选择，吸油烟机将自动恢复到原来的设置。

设置 Miele@home

要求：

- WiFi 网络
- Miele App
- Miele 用户账户。您可通过 Miele App 创建用户账户。

您的吸油烟机配有一个内置的 WiFi 模块。将吸油烟机连接到家庭 WiFi 网络。您将可以通过 Miele App 操作吸油烟机。

如将您的 Miele 灶具连接到家庭 WiFi 网络，您可以借助 Con@activity 功能自动控制吸油烟机。

在将吸油烟机安装到最终位置之前，确保您的 WiFi 网络信号足够强。

您可以通过 Miele App 或 WPS 连接到家庭 WiFi 网络。

Miele@home 可用性

能否使用 Miele 应用程序取决于 Miele@home 服务在您所在国家的可用性。

我们并非在每个国家都提供 Miele@home 服务。

如需了解有关可用性的信息，请咨询 Miele 客户关爱热线。

Miele应用程序

Miele应用程序可以从Apple App Store[®]，Google Play Store™或安卓应用商城免费下载。



*Miele应用程序平台上架时间与产品使用所在国家相关，具体请咨询Miele客户关爱热线。

通过 App 连接

Miele App 可用于连接到您的网络。

■ 在移动设备上安装 Miele App。

如要注册，您将需要：

1. 您的 WiFi 网络密码
2. 您的吸油烟机密码



吸油烟机的密码由序列号的后 9 位数字组成。您可以在电器的铭牌上找到。

取下滤油网之后，可以看到铭牌。



■ 开始在 APP 中注册电器。按照登录说明进行操作。

如果要求在吸油烟机上激活 WiFi，请按以下步骤操作：

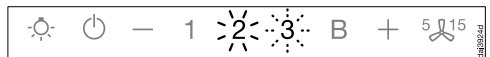
■ 关闭吸油烟机。



■ 按住 + 控制键。



■ 同时按下照明灯控制键 。

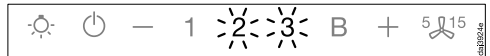


2 会持续亮起，**3** 会闪烁。

吸油烟机准备在接下来的 10 分钟内连接。



■ 请按照 APP 中的说明操作。



连接成功后，**2** 和 **3** 会持续亮起。



■ 按下运转时间控制键 ，退出吸油烟机的连接模式。

吸油烟机现在可以通过 APP 来操作。

首次使用前

通过 WPS 连接

您的 WiFi 路由器必须支持 WPS 防水保护系统 (WiFi 保护设置)。

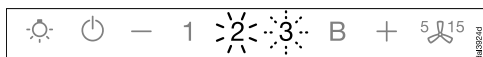
- 关闭吸油烟机。



- 按住 + 控制键。

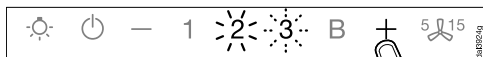


- 同时按下照明灯控制键 。

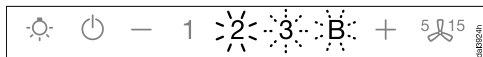


2 会持续亮起, 3 会闪烁。

WiFi 连接必须在无线路由器和在吸油烟机上同时启动。

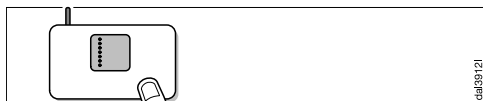


- 几秒钟后, 按下吸油烟机上的 + 控制键。

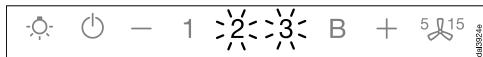


不久之后, 2 会亮起持续, 3 和 B 会闪烁。

吸油烟机准备在接下来的两分钟内连接。




- 在 WiFi 路由器上启动 WiFi 连接。



连接成功后, 2 和 3 会持续亮起。



- 按下运转时间控制键 , 退出吸油烟机的连接模式。

吸油烟机现在可以通过 APP 来操作。

如果连接失败, 您可能没有足够快地将 WPS 连接到路由器上。请重复上述步骤。

提示: 如果您的 WiFi 路由器不支持 WPS, 请通过 Miele App 连接。

退出 WiFi (重置出厂设置)

要建立新的 WiFi 连接，必须断开现有的 WiFi 连接。

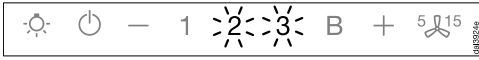
- 关闭吸油烟机。



- 按住 — 控制键。



- 同时触摸照明灯控制键 。

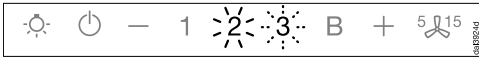


在现有 WiFi 连接的情况下，**2** 和 **3** 会持续亮起。

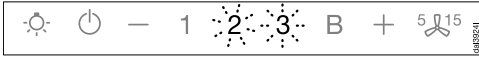
吸油烟机准备在接下来的 2 分钟内断开。



- 触摸 — 控制键。




2 会持续亮起，**3** 会闪烁。



几秒钟后，**2** 和 **3** 会闪烁。连接现在已经断开。



- 按下运转时间控制键 ，退出吸油烟机的关闭模式。

WiFi 连接现在已经断开。现在可以建立一个新的连接。

设置 Con@ctivity

Con@ctivity 是 Miele 电磁灶和 Miele 吸油烟机之间的直接通讯系统。它使得吸油烟机能够根据 Miele 灶具的运行状态自动运行，并具有启动控制功能。

- 灶具打开时，吸油烟机照明灯会自动亮起，短时间后风扇也会启动。
- 吸油烟机会在烹饪过程中自动选择功率级别。吸油烟机选择的功率级别取决于正在使用的烹饪区域的数量和功率级别。
- 在关闭灶具后，风扇和灶具照明灯将在指定时间后自动关闭。

请参见“操作”部分，了解有关此功能的详细信息。

首次使用前

通过家庭 WiFi 网络建立 Con@ctivity (Con@ctivity 3.0)

先决条件:

- 家庭 WiFi 网络
- 启用 WiFi 的 Miele 灶具

- 将吸油烟机和灶具连接到家庭 WiFi 网络 (请参见“设置 Miele@home”)。

Con@ctivity 功能将自动激活。

通过直接 WiFi 连接建立 Con@ctivity (Con@ctivity 3.0)

先决条件:

- 启用 WiFi 的 Miele 灶具

如果您没有家庭网络, 可以在灶具和吸油烟机之间建立直接连接。

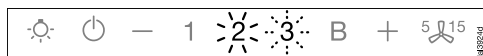
- 关闭吸油烟机。



- 按住 + 控制键。



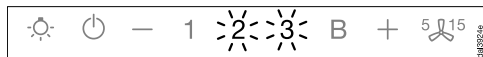
- 同时按下 - 控制键。



2 会持续亮起, 3 会闪烁。

吸油烟机准备在接下来的 2 分钟内连接。

- 在灶具上启动 WiFi 连接。有关更多详细信息, 请参见灶具操作说明。



连接成功后, 2 和 3 会持续亮起。

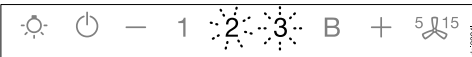


- 按下运转时间控制键 5 15, 退出吸油烟机的连接模式。

Con@ctivity 现已激活。

通过直接 WiFi 连接, 无法将灶具和吸油烟机连接到家庭网络。如果以后需要这样做, 则必须断开灶具和吸油烟机之间的 WiFi 连接 (请参见“退出 WiFi”)。

重新尝试连接



如果无法连接, 则 2 和 3 闪烁, 或吸油烟机取消该过程。

- 断开与吸油烟机 (请参见“退出 WiFi”) 和灶具间的连接。
- 再次尝试进行连接。

当激活 Con@ctivity 时，吸油烟机始终以自动模式运行（请参见“首次使用前” – “设置 Con@ctivity”）。

如果您想手动操作吸油烟机，请参见“操作（手动模式）” – “不使用 Con@ctivity 烹饪”。

Con@ctivity 烹饪（自动模式）

- 以所需功率级别开启烹饪区域。

灶具照明灯将亮起。

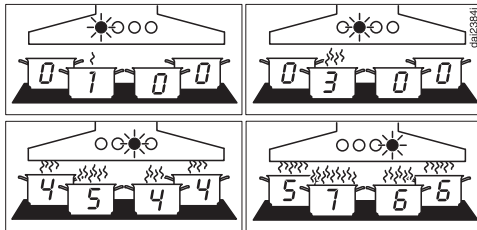
几秒钟后风扇将启动，先是以功率级别 2，然后会立刻切换为功率级别 1。

吸油烟机会在烹饪过程中自动选择风扇功率级别。

这是由炉灶总输出量决定的，即运行中的烹饪区域的数量和选定的功率级别。

如果您选择较高的功率级别或使用多个烹饪区域，则吸油烟机将切换为较高的风扇功率级别。

当您降低功率级别或减少炉灶上烹饪区域的数量时，风扇功率级别也会降低。



功率级别 1 到 B 的示例

反应时间

由于更改灶具功率级别未立即造成烹饪气体减少或增加，吸油烟机反应有些微延迟。

由于灶具会不时向吸油烟机传输信息，这样也会导致延迟。

反应时间为几秒钟或几分钟不等。

烹饪过程

- 例如，您以最高功率级别开启烹饪区域，以加热平底锅进行煎炸。您在大约 10 秒钟到 4 分钟后降低功率级别（HiLight 灶具为 60 秒钟到 5 分钟）。

吸油烟机识别出一个烹饪过程。

吸油烟机自动打开，当灶具功率级别降低时，灶具会切换到风扇功率级别 3，并保持在该级别约 5 分钟。

之后，Con@ctivity 功能会自动确定吸油烟机功率级别。

在那之前，您可以手动选择其他功率级别。

操作（自动模式）

关闭

- 关闭所有烹饪区域。

在接下来的几分钟内，吸油烟机将分阶段地降低功率级别，然后自动关闭。


这有助于中和掉空气中任何残存的油烟和气味。

- 从“增强”设置开始，风扇会立即切换为 3 级。
- 大约 1 分钟后，风扇将从 3 级切换为 2 级。
- 大约 2 分钟后，风扇将从 2 级切换为 1 级。
- 以 1 级运行 2 分钟后，风扇会自动关闭。
- 再过 30 秒后，灶具照明灯关闭。

然后烹饪过程结束。

暂时退出自动模式

若要在烹饪过程中暂时退出自动模式：

- 手动选择其他风扇功率级别，或
- 手动关闭吸油烟机，或
- 启用吸油烟机上的运转时间功能  ⁵15。风扇将在选定的运转时间后自动关闭，照明灯常亮。

现在即可手动操作吸油烟机的各项功能（请参见“操作（手动模式）”）。

返回自动模式

如果出现以下情况，吸油烟机将恢复为自动模式：

- 手动选择风扇功率级别后，约有 5 分钟未使用吸油烟机，或
- 手动选定的风扇功率级别与自动模式中某一级别相同，或
- 吸油烟机风扇和灶具已关闭至少 30 秒。
下一次打开灶具时将恢复为自动模式。

您也可以在一个完整的烹饪过程中手动操作吸油烟机。

- 打开吸油烟机风扇，**然后**打开灶具。

如果烹饪结束后，吸油烟机风扇和灶具已关闭至少 30 秒，则下一次打开灶具时将恢复为自动模式。


不使用 Con@ctivity 烹饪（手动模式）


如果出现以下情况，则可手动操作吸油烟机：

- Con@ctivity 已激活。
- 您已暂时停用 Con@ctivity 功能（请参见“操作（手动操作）” – “暂时退出自动模式”）。

打开风扇

在您开始烹饪时，立即打开风扇。这样可以确保从一开始就能吸走油烟。

- 按下开/关控制键 。

风扇将在设置 **2** 时打开，而且， 符号和 **2** 将会在风力设置显示屏上亮起。

选择功率级别

按照烹饪油烟、气味或热量的浓度，可从功率级别 **1** 至 **3** 中进行选择。

随着油烟、气味或热量等级的增加，提高功率级别。

针对在短时间内烹饪可产生大量油烟、气味或热量的食物，例如在煎肉时，可选择增压级别 **B**。

- 按下“-”或“+”控制键，可选择所需功率级别。

从增强设置降低功率级别



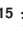
如已启用功率管理（默认设置），风扇会在 5 分钟后自动切换回 **3** 级。

选择运转时间

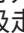

建议在烹饪结束之后保持风扇继续运转几分钟。这有助于去除空气中残存的油烟和气味。

这还可以降低在吸油烟机中聚积残留物和产生气味的风险。

运转时间功能可令风扇在自动关闭之前按照预先确定的时间保持继续运转。

- 在您结束烹饪后，在风扇仍在运转时，按下运转时间控制键 ：
 - 按一次：风扇将在 5 分钟后关闭（**5** 亮起）。
 - 按两次：风扇将在 15 分钟后关闭（**15** 亮起）。
 - 如果您再次触摸运转时间选项控制键 ，风扇将保持运行（ 会熄灭）。

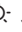
关闭烟机

- 按下开/关控制键  可关闭烟机。
 符号将熄灭。



操作（手动模式）

调光/打开/关闭灶具照明灯

灶具照明灯可以独立于风扇打开、关闭及调光。

- 短暂按下照明灯感应键  以打开或关闭照明灯。

照明灯会以最高亮度打开。

- 照明灯打开时，按住灶具照明灯控制键 。亮度会逐渐变暗，直至您松开控制键。
- 再次按住照明灯  控制键，将亮度增加至所需水平，然后松开控制键。

功率管理




吸油烟机配有功率管理系统。功率管理可以帮助节能。它可以确保自动降低风扇功率级别并关闭照明灯。

- 如已选择“增强”设置，风扇将在 5 分钟后自动切换至 3 级。
- 从风扇功率级别 3、2 或 1 开始，功率将在 2 个小时之后降低 1 级，然后按照 30 分钟的间隔逐级降低，直至风扇最终关闭。
- 灶具照明灯将在 12 小时后自动关闭。

您可以停用功率管理。

切记，停用此功能可能会增加能耗量。

启用/停用功率管理

- 关闭风扇和照明灯。
- 按下风扇启动控制键  约 10 秒钟，直到风扇功率级别 1 的指示灯亮起。
- 然后，依次按：
 - 照明灯控制键 ，
 - - 控制键，然后
 - 照明灯控制键 。

如已启用功率管理，1 和 B 指示灯会持续亮起。


当它停用时，1 和 B 指示灯会闪烁。

- 按下 - 控制键，可停用功率管理。

1 和 B 指示灯将会闪烁。

- 按下 + 控制键，可启用功率管理。

1 和 B 指示灯将会持续亮起。



- 通过运转时间选项控制键  确认设置。

所有指示灯都会熄灭。

如果您未在 4 分钟内确认您的选择，吸油烟机将恢复到原先的设置。



安全切断

如已停用功率管理，吸油烟机将在启动 12 个小时之后自动关闭（风扇和灶具照明灯）。

- 如要再次打开它，应按下打开/关闭  控制键或者照明灯控制键 .

运行时间计数器

抽油烟机会记录运行时长。

当滤油网符号  或活性炭过滤网符号  亮起时，运行时间计数器会发出信号，提示需清洁或更换过滤网。在“清洁和保养”部分中，可以查看有关清洁和更换过滤网，以及重置运行时间计数器的更多信息。

更改滤油网运行时间计数器


您可以设置运行时间计数器，以适应您的烹饪方式。

出厂默认设置为 30 小时。

- 如果您煎炸的次数较多，可以选择较短的 20 小时。
- 如果您仅是偶尔烹饪，我们建议您仍然要选择较短的时间间隔。这可以防止滤油网上的油脂硬化，难以清洁。
- 如果您很少进行重油烹饪，可选择较长的 40 或 50 小时。

■ 关闭风扇和照明灯。



■ 同时按住运转时间  控制键和运行时间控制键  。

滤油网符号  和其中一个风扇功率级别指示灯将闪烁。

风扇功率级别指示器 **1** 至 **B** 会显示设置的时间：

- 1**..... 20 小时
- 2**..... 30 小时
- 3**..... 40 小时
- B**..... 50 小时

■ 按下 **-** 控制键选择较短的持续时间，或者按下 **+** 选择较长的持续时间。

■ 按运行时间控制键   确认您的选择。

所有指示灯都会熄灭。

如果您在 4 分钟内未确认您的选择，吸油烟机将自动恢复到原来的设置。

操作（自动和手动模式）



更改或停用活性炭过滤网运行时间计数器

再循环模式需要活性炭过滤网。

您可以设置运行时间计数器，以适应您的烹饪方式。

在抽气模式下必须停用此功能。



出厂设置为使用 180 小时后才需更换过滤网。

- 关闭风扇和照明灯。
- 同时按住 + 控制键和运行时间控制键  。

活性炭过滤网符号  和其中一个风扇功率级别标志将闪烁。

风扇功率级别指示器 1 至 B 会显示设置的时间：

指示器 1.....	120 小时
指示器 2.....	180 小时
指示器 3.....	240 小时
指示器 B.....	已停用

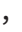




- 使用 + 或 - 控制键选择所需持续时间。
- 按运行时间控制键   确认您的选择。

所有指示灯都会熄灭。

如果您在 4 分钟内未确认您的选择，吸油烟机将自动恢复到原来的设置。

读取过滤网运行时间计数器

在需要更换过滤网之前，您可以检查已经使用的设定时间的百分比。

- 使用开/关控制键 ，打开风扇。
- 按住运行时间控制键  ：
 - 按一下，读取滤油网运行时间。滤油网符号  会亮起。
 - 按两下，读取活性炭过滤网运行时间。活性炭过滤网符号  会亮起。

一个或多个风扇功率级别指示灯会闪烁。

闪烁的风扇功率级别指示灯的数字显示了已经用完的运行时间的百分比。


指示灯 1.....	25 %
指示灯 1 和 2.....	50 %
指示灯 1 到 3.....	75 %
指示灯 1 到 B.....	100 %

即使吸油烟机已关闭或者供电中断，已运行的小时数仍然会保存在存储器中。

此吸油烟机可以非常高效节能。以下内容将帮助您使用的过程中更加节能：

- 确保在烹饪时厨房保持通风良好。在抽气模式中，如果气流不足，则吸油烟机无法高效运行，这会提高运行噪音。
 - 尽可能采用最低的设置进行烹饪。这样可以产生较少的烹饪烟汽，以便您可以使用较低的吸油烟机功率级别从而降低能耗。
 - 定期清洁或更换滤油网。积聚大量污渍的过滤网会降低性能、增加火灾风险，而且不卫生。
- 使用 Con@ctivity 功能。吸油烟机将根据您使用的烹饪方式以最适合的功率级别自动打开和关闭，这样可以确保低能耗。
 - 如果您手动操作吸油烟机，请注意下列事项：
 - 检查在吸油烟机上选择的功率级别。低功率级别通常就足够了。仅在必要时使用“增强”设置。
 - 在产生大量烹饪油烟时，应及时切换至较高的功率级别。相比长时间以低功率级别运行的吸油烟机，这样可以更高效地去除整个厨房的烹饪油烟。
 - 确保您在使用之后关闭吸油烟机。如果烹饪结束后仍需要去除厨房空气中的烹饪油烟和气味，请使用运转时间功能。风扇将在选定的运转时间后自动关闭。

清洁和护理

 在进行任何维护或清洁工作之前，吸油烟机必须断开电源（请参阅“注意事项与安全说明”）。


外壳

一般信息

不合适的清洁剂会损坏表面和控制元件。

不要使用含有苏打、酸、氯化物或溶剂的清洁剂。

不要使用研磨型清洁剂（例如粉末清洁剂或霜体清洁剂和海绵磨）以及刷锅器或之前曾蘸取研磨型清洁剂使用的海绵。

 吸油烟机中的水分可能会造成损坏。

请勿让水进入吸油烟机。

- 所有外表面和控制元件可以使用充分拧干的软海绵或布蘸取热水和少量洗涤剂进行清洁。
- 清洁后，使用软抹布擦干表面。

关于采用不锈钢表面的电器的重要信息

此信息不适用于控制按钮。

不锈钢表面可以使用不含磨料的不锈钢专用清洁剂进行清洁。

为防止表面很快再次变脏，我们建议使用（Miele 可提供的）不锈钢保养产品处理表面。

关于带有涂漆外壳的电器的重要信息

（按需定制）

在清洁这种外壳时会不可避免地在表面上留下轻微划痕；根据厨房的照明情况可能会看到这些划痕。

关于控制元件的重要信息

如果未立即清除污渍，它可能会导致控制元件的颜色改变或褪色。因此，应立即去除任何污渍。

如果使用不锈钢清洁剂清洁控制元件的表面，则可能导致表面损坏。不要在控制元件上使用不锈钢清洁剂。

滤油网

⚠ 火灾危险

过饱和的油烟滤油网可能导致火灾。
请定期清洁滤油网。


电器中可重复使用的金属滤油网可以去除厨房烟汽中的固体颗粒（油脂、灰尘等），防止弄脏吸油烟机。

务必定期清洁滤油网。

积聚大量污渍的滤油网会阻碍抽气，并将导致吸油烟机和厨房中的污渍增加。

清洁间隔

积聚的油脂经过较长时间后会凝固，更难清洁。因此，应该每隔 3 至 4 周清洁一次滤油网。

滤油网符号  亮起时，提醒您应当定期清洁滤油网。

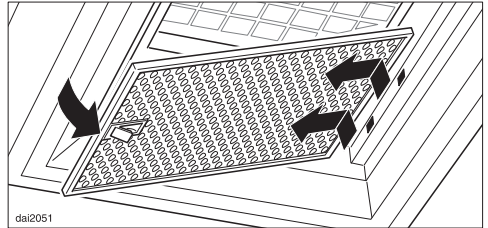
您可以设置滤油网清洁提示器间隔，以适应您的烹饪方式类型（请参阅“操作（自动和手动模式）”）。

取下油烟过滤网

⚠ 拆取滤油网时，请小心防止掉落。

这可能导致滤油网和下方的灶具损坏。

确保您在拆取滤油网时始终能够牢牢地抓住它。



- 若要拆下滤油网，请松开滤油网上的锁箍，将滤油网调低约 45°，在后面解开，然后取下。

手动清洁滤油网

- 用软尼龙刷蘸取热水和少量洗涤液的温和溶液清洁滤油网。不要使用未稀释洗涤液。

不合适的清洁剂

如果长期使用不合适的清洁剂，会导致滤油网表面损坏。

不要使用：

- 含有除垢剂的清洁剂
- 粉末清洁剂、霜体清洁剂
- 强力型多用途清洁剂或油脂喷雾清洁剂
- 烤箱清洁剂

清洁和护理

在洗碗机中清洁滤油网

⚠ 洗碗机温度过高可能导致损坏的风险。

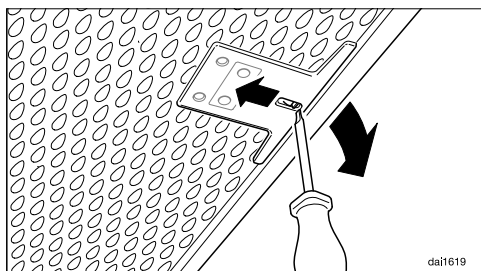
温度过高可能会导致滤油网无法使用，例如，如果它们发生变形的话。选择一个不会超过建议温度的程序。此外，还要遵循洗碗机操作说明中提供的信息。

- 将滤油网垂直或略微倾斜放入下层篮架中。确保喷淋臂不受阻碍。
- 使用标准的家用清洁洗涤剂。
- 选择一个程序，最高洗涤温度为 65°C。

根据所用的洗涤剂，内部滤油网表面可能会变色。这不会以任何方式影响滤油网的功能。

清洁之后



- 清洁之后，应将滤油网放在吸水性材料的表面上晾干，然后再装回烟机。
- 在拆卸滤油网进行清洁时，还应从现在可以接触到的外壳上去除任何油或脂肪的残留物，防止它们着火。
- 重新安装滤油网，确保锁扣朝向外外部。



- 如果不小心将滤油网装反，请将一小片螺丝刀刀片插入到缝隙中，解开锁箍。



重置滤油网清洁提示器

清洁之后，需要重置提示器。

- 在烟机打开时，按住滤油网清洁提示器控制键   约 3 秒钟，直至仅有 1 在闪烁。

滤油网符号  熄灭。

如果您想要在滤油网清洁提示器达到最大值之前清洁滤油网：

- 按住滤油网清洁提示器控制键   约 6 秒钟，直至仅有 1 在闪烁。

更换滤油网

经常使用和清洁可能会导致过滤网表面磨损。

如果您发现任何损坏，应更换滤油网。

滤油网可从 Miele 订购。

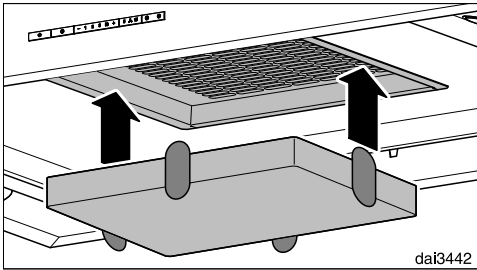
活性炭过滤网

在再循环模式下，除滤油网外还必须安装一个活性炭过滤网。活性炭过滤网用于吸收烹饪气味。

活性炭过滤网安装在滤油网上方的遮罩中。

安装/更换活性炭过滤网


- 安装或更换活性炭过滤网之前，请取下滤油网。
- 拆下活性炭过滤网的包装。



- 将活性炭过滤网按入框架中。
- 重新安装滤油网。


何时更换活性炭过滤网


- 当活性炭过滤网无法再有效吸收厨房气味时，请进行更换。但是，应至少每 6 个月更换一次。

运行时间计数器提示需要更换活性炭过滤网时，活性炭过滤网符号  会亮起。


重置活性炭过滤网运行时间计数器

更换活性炭过滤网之后，需要重置运行时间计数器。

- 要执行此操作，请将风扇打开，按两下运行时间控制键 ，并按住约 3 秒钟，直至仅有 1 在闪烁。

活性炭过滤网符号  将熄灭。

如果您想要在运行时间计数器达到最大值之前更换活性炭过滤网：

- 按两下运行时间控制键 ，并按住约 6 秒钟，直至仅有 1 在闪烁。

处理活性炭过滤网

- 用过的活性炭过滤网可按正常生活垃圾处理。

可重新活化活性炭过滤网

这款吸油烟机可提供可重新活化活性炭过滤网。使用烤箱进行重新活化后，可使用多次。

- 请按照过滤网自带的操作说明进行操作。

可通过 Miele 获取活性炭过滤网的替换品。请参见手册末页的详细联系方式。

本手册末页的“技术数据”部分中列出了各种活性炭过滤网。

服务

您可以在 www.miele.com/service 上查找可帮助您自行纠正故障以及有关 Miele 备件的信息。

若发生故障，请联系我们

若发生任何您无法自行解决的故障，请联系 Miele 售后服务部。

Miele 售后服务部的联系方式请参见本文件封底。

请注意，我们会出于培训目的而监听来电并录音，如果问题本可以按照本手册的描述解决，则会对服务访问收取电话费。

联系 Miele 时，请提供您的电器型号和序列号。您可以在铭牌上找到该信息。

铭牌位置

取下滤油网之后，可以看到铭牌。

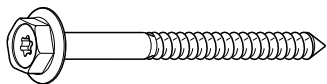
保修

如需了解针对您所在国家的电器保修信息，请与 Miele 联系。请参见本手册末页的详细联系方式。

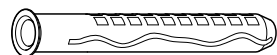
安装之前

⚠ 安装之前，应阅读以下页面上的信息以及本手册开头部分“注意事项与安全说明”中的信息，这一点至关重要。

装配零件



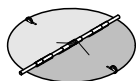
4 个螺钉，7 x 110 毫米和



4 个膨胀管，10 x 80 毫米
用于将抽油烟机固定在天花板上

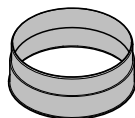
膨胀管符合欧洲技术要求，适合在混凝土天花板中使用。

膨胀管仅可与 7 x 110 毫米螺钉一同使用。对于其他类型的天花板结构，需要替代的固定装置。确保天花板能够承受抽油烟机的重量。



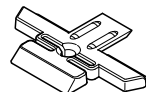
1 个止回阀

用于安装到电机装置的排气座中（再循环模式不需要）。根据机型，可能已安装止回阀。



1 个通风接管

用于直径 \varnothing 为 150 毫米的排气管。



4 个加长件底座

用于对齐和固定伸缩式加长件



4 个螺钉，M4 x 8.5 毫米
用于固定加长件底座

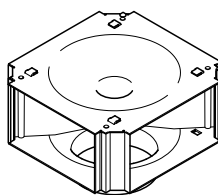


14 个螺钉，M4 x 8 毫米

用于固定间隔框，并将抽油烟机固定到安装框架上



1 个螺钉，M4 x 16 毫米
用于固定塔架



DUI 32 再循环模式转换套件

（不提供，可作为可选配件进行购买）。该套件中包含定向装置、铝制软管和软管夹。

08565780

08571140

08462161

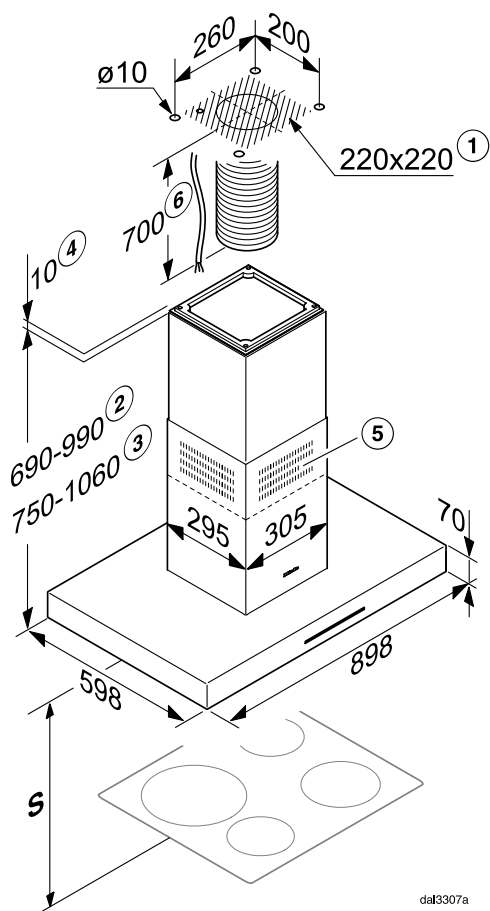
08095672

07602740

4461149

安装

电器尺寸



- ① 安装区域：承载通过排气管和电源电缆的开孔。在再循环模式下，仅需电源电缆。
- ② 抽气模式下电器的合适高度范围
- ③ 再循环模式下电器的合适高度范围
- ④ 或者使用间隔框安装
- ⑤ 通风格栅位于顶部，以便进行再循环
- ⑥ 需要使用电源连接线将抽油烟机连接到天花板中的插座上。在抽气模式下，还需要柔性管道。

排气接头直径 \varnothing 为 150 毫米

dal3307a

灶具与吸油烟机之间的安全距离 (S)

在设计您的吸油烟机的安装高度时，除非烹饪电器制造商已规定更大的距离，否则，烹饪用具或灶具顶部与吸油烟机底部之间的最小安全距离应符合以下要求。有关更多信息，请参见“注意事项与安全说明”。

烹饪电器	最小距离 S
电子灶具	450 毫米
电烤架，深底电炸锅（电子）	650 毫米
多炉头燃气灶总输出功率 ≤ 12.6 千瓦，单个炉头输出功率不得 > 4.5 千瓦	650 毫米
多炉头燃气灶总输出功率 > 12.6 千瓦且 ≤ 21.6 千瓦， 单个炉头输出功率不得 > 4.8 千瓦	760 毫米
多炉头燃气灶总输出功率 > 21.6 千瓦， 或者多炉头燃气灶，一个炉头 > 4.8 千瓦	不适用
单炉头燃气灶输出功率 ≤ 6 千瓦	650 毫米
单炉头燃气灶输出功率 > 6 千瓦且 ≤ 8.1 千瓦	760 毫米
单炉头燃气灶输出功率 > 8.1 千瓦	不适用
双炉头燃气灶总输出功率 ≤ 10.4 千瓦， 单个炉头输出功率不得 > 5.2 千瓦	650 毫米

安装

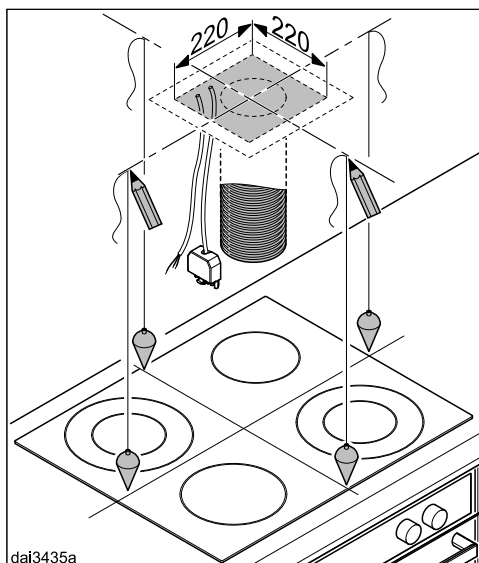
安装建议

- 在决定炉灶和吸油烟机之间的安全距离时，针对中国市场建议与电子灶具留出650毫米间距，与燃气灶间则预留更大的间距。
- 还应该考虑最常使用吸油烟机的人员的身高。他们应该有足够的空间在炉灶旁边舒适地工作，并能够轻松触及吸油烟机控制键。
- 请注意，如果吸油烟机的位置过高，将会降低抽气的效率。
- 如要实现出色的烟汽排出效果，抽油烟机必须位于炉灶的正上方，而不是侧面或后面。
- 灶具宽度不应大于吸油烟机，如有可能，其宽度应小于吸油烟机。
- 安装位置必须易于触及。应该能够轻松接触到吸油烟机，如果需要维修，吸油烟机应该易于拆卸。在吸油烟机附近规划橱柜、层板、天花板的位置时，应该充分考虑到这一点。

保护膜

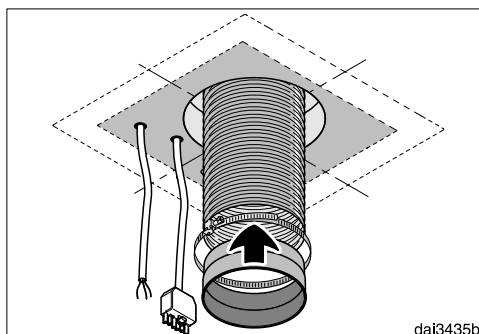
外壳周围采用保护膜，以防止它们在运输中损坏。

- 请在安装外壳组件之前取下此类保护膜。您可以轻松撕掉此保护膜。



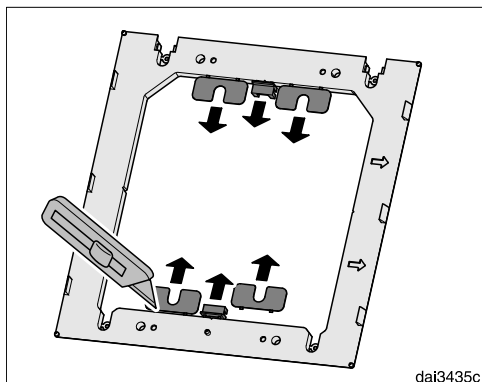
dai3435a

- 在天花板上画两条交叉线。



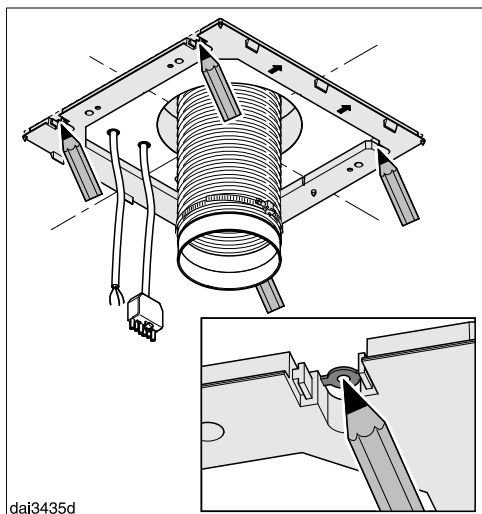
dai3435b

- 在抽气模式下：
 - 将排气管的一部分置于天花板中，按照说明将其向下穿过横截面区域。天花板与抽油烟机排气座之间需要使用约700毫米长的排气管。
 - 使用柔性管道上的软管夹（作为可选配件提供）将排气管固定到排气座上。
- 置入电源电缆，将其穿过天花板所示区域。天花板与抽油烟机连接器之间需要使用约700毫米长的电源电缆。



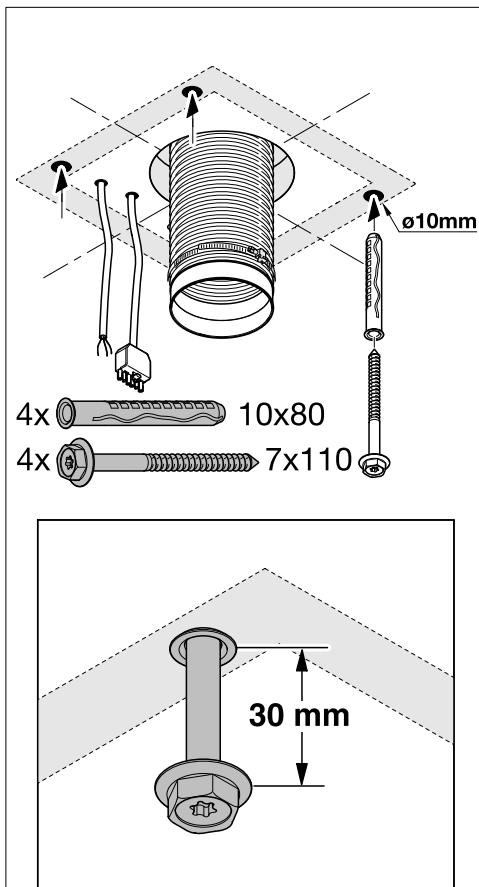
dai3435c

- 用刀从所提供的间隔框上解开四个垫片和两个盖子。



dai3435d

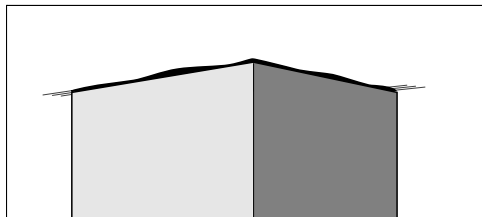
- 将间隔框用作钻孔模板。将其放在天花板上，箭头指向前方。利用槽口将间隔框与交叉线对齐，用铅笔在钻孔上做标记。



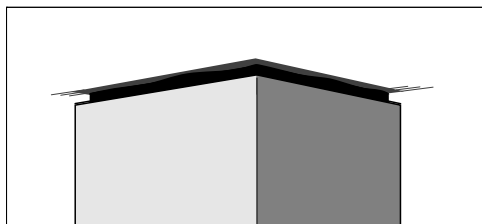
dai3435e

- 钻出四个孔，直径 \varnothing 为 10 毫米，深度约为 115 毫米，适用于所提供的膨胀管。
- 将四个膨胀管放入孔中，拧上 4 个螺钉，使膨胀管伸出约 30 毫米。

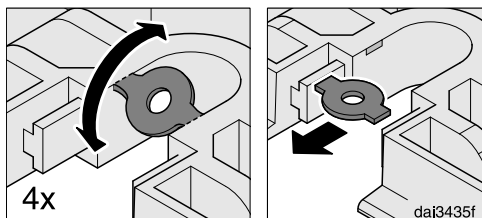
安装



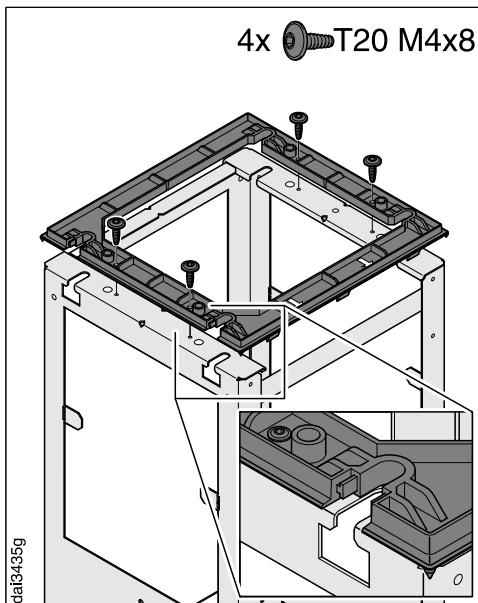
dai3152



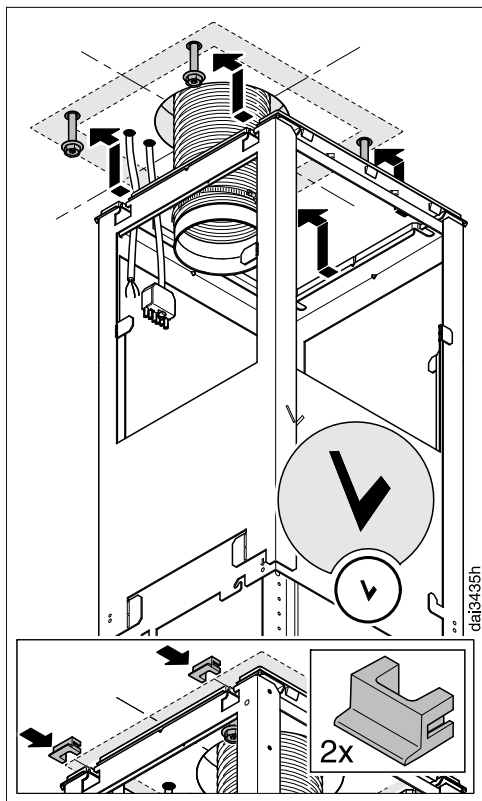
间隔框可安装在塔架和天花板之间。这样会形成一道阴影，从而造成天花板与塔架之间形成间隙的错觉。如果天花板不平或不齐，该阴影会很有帮助。使用所提供的垫片将抽油烟机垂直对齐。然后，阴影会遮挡住塔架和天花板之间的可见不规整处。



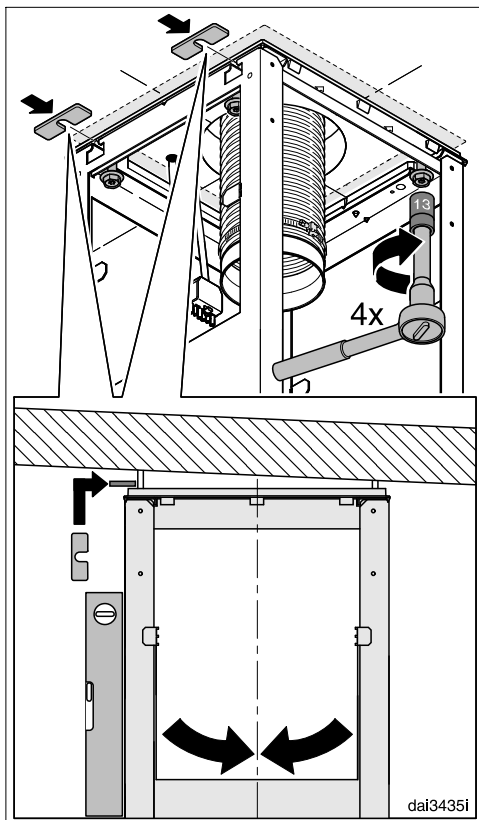
■ 如果您想为抽油烟机安装间隔框，请取下固定孔中的四个插件。



■ 将间隔框安装到安装框架上。

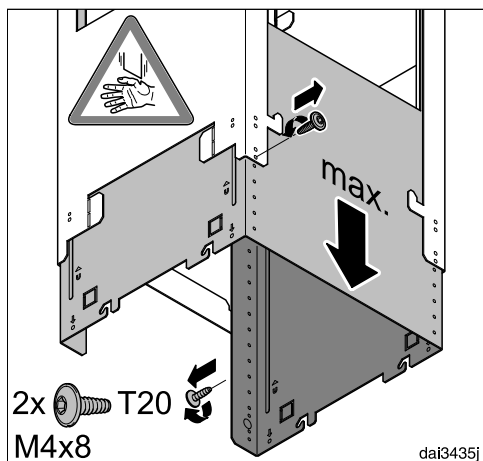


- 将安装框架挂在四个螺钉上。框架前部标记为“V”。
- 如果使用间隔框，请将两个盖子放入固定孔中。



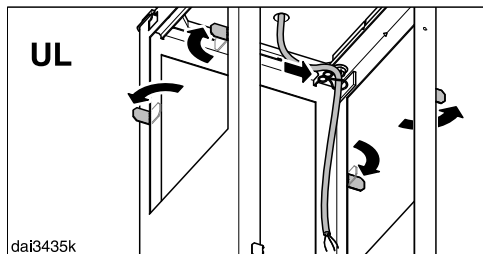
- 将安装框架与交叉线对齐，然后用螺钉固定。开始时从间隔框中取下的垫片可用于将抽油烟机垂直对齐。

安装

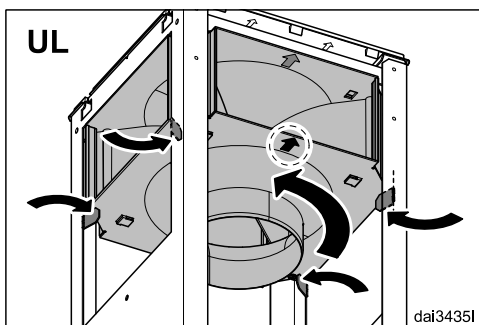
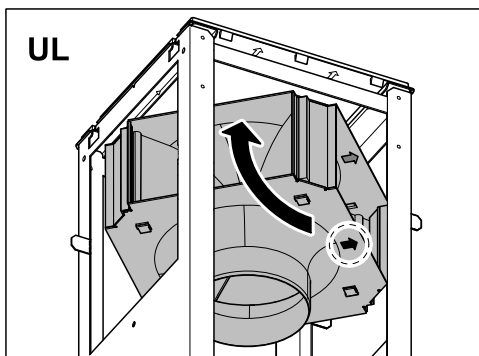
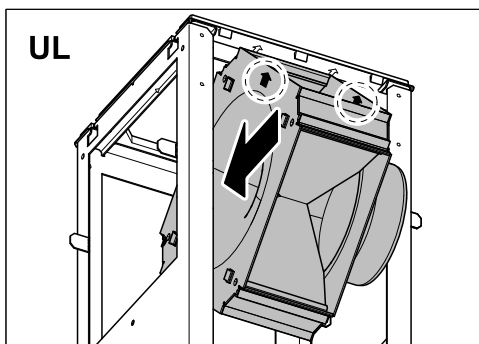


- 牢牢握住安装框架，取下两个固定螺钉，将安装框架拉到最长。
- 装回螺钉。

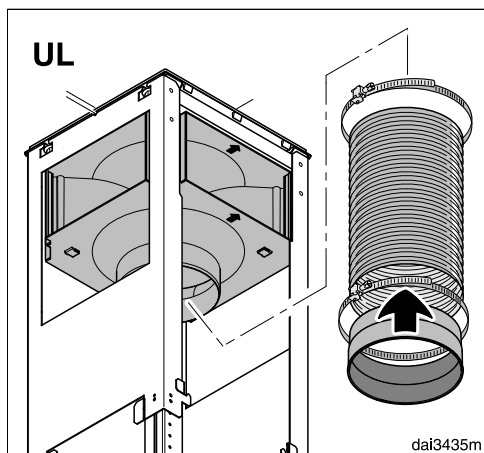
再循环模式 (UL) 下需要安装转换套件 DUI 32 (可选配件) 的定向装置：



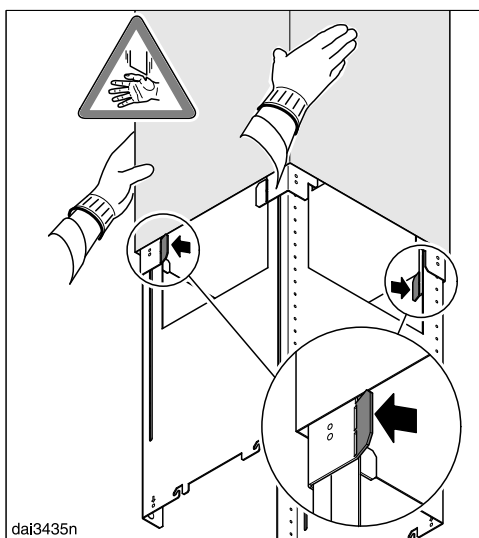
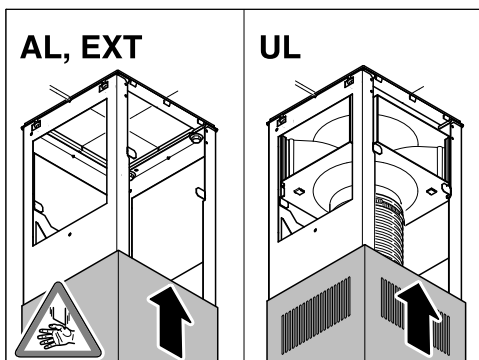
- 将安装框架上的四个定位片向外弯曲。
- 将电源线放入安装框架中。



- 如图所示安装定向装置，请注意前部的标记。
- 将定位片弯回并向内呈 45°，将定向装置固定就位。

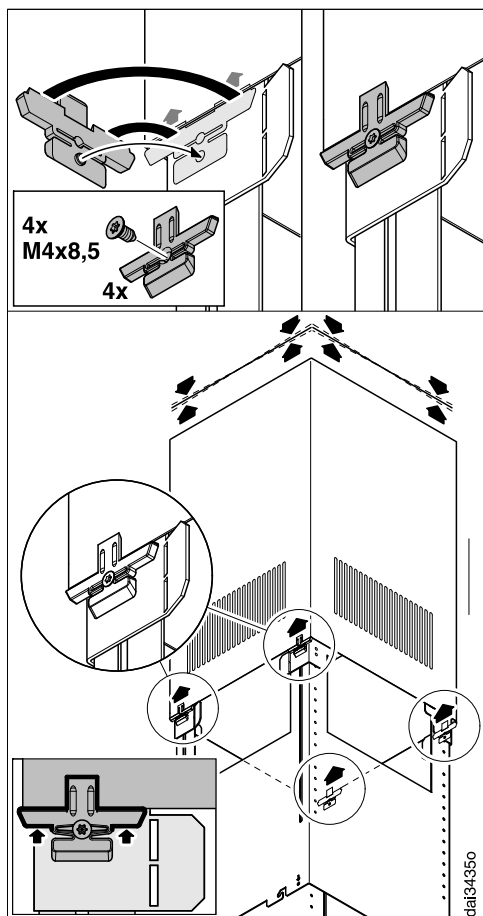


- 使用软管夹将排气座固定到排气管上。
- 使用软管夹将排气管固定到定向装置座上。
- 检查排气管是否牢牢固定。



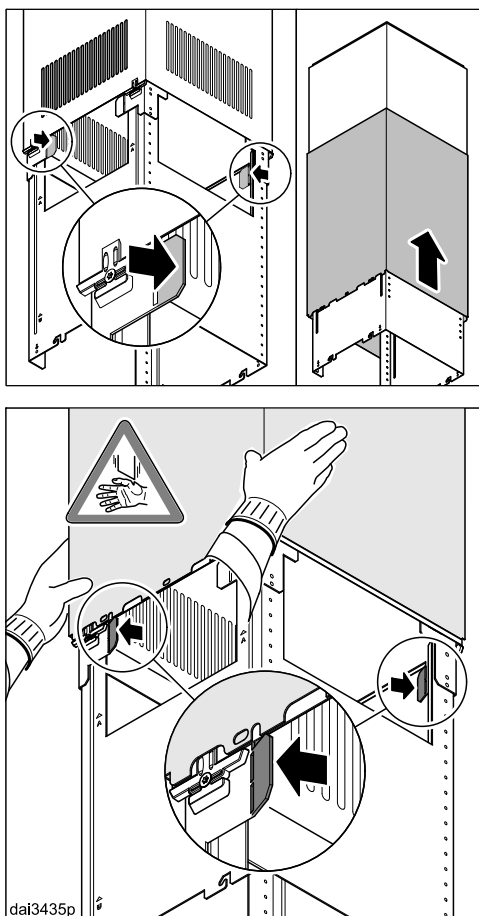
- 将伸缩件推向安装框架：
 - 在抽气模式 (AL) 下，使用底部的再循环格栅，
 - 在再循环模式 (UL) 下，使用顶部的再循环格栅。
- 向外弯曲两个定位片，防止伸缩件再次滑落。

安装



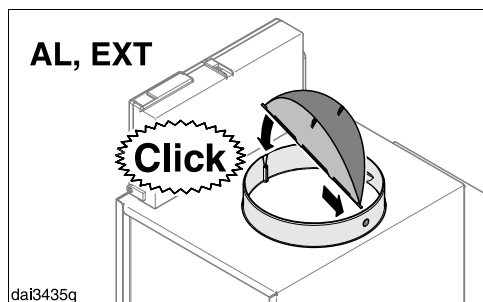
- 安装四个伸缩件夹子。当螺钉拧紧时，夹子会张开并向上推动伸缩件。

仅拧紧螺钉，直至伸缩件顶部边缘与天花板或间隔框均匀对齐。

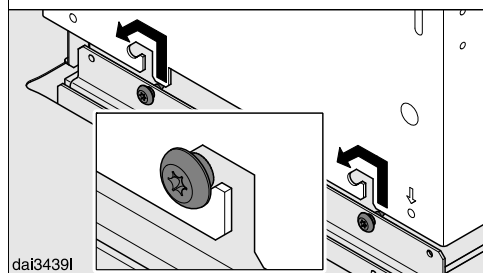
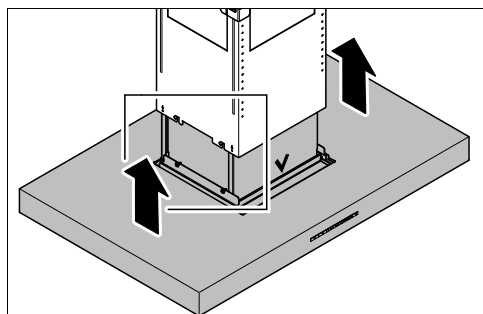


- 将两个定位片弯回。
- 将塔架推向伸缩件，再次向外弯曲两个定位片，防止塔架再次滑落。

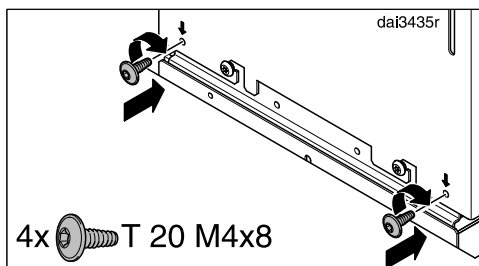
抽油烟机提供了止回阀，或排气座中已安装止回阀（具体取决于抽油烟机的机型）。



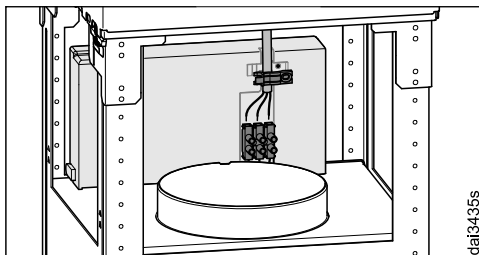
- 在抽气模式 (AL) 下，如果您的管道系统中未配备止回阀，请在排气座中安装止回阀。在再循环模式 (UL) 下，无需安装止回阀。如果装有止回阀，应将其拆除。



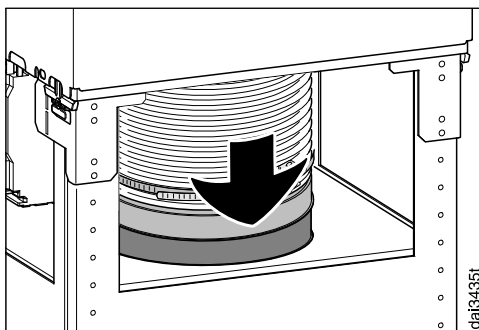
- 将抽油烟机挂在支架上，确保控制键在前面。



- 用所提供的螺钉固定抽油烟机。

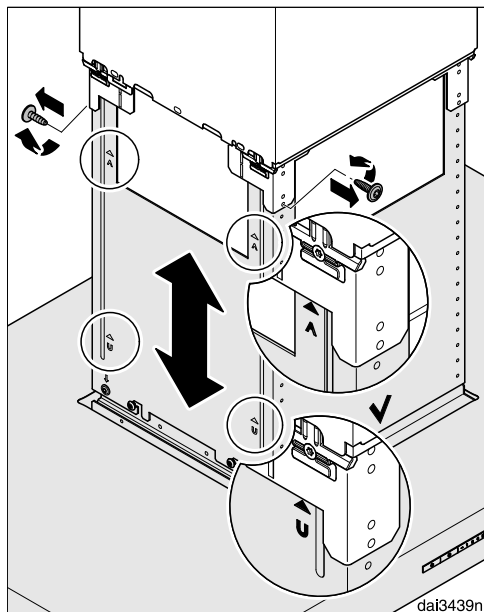


- 连接电源线。请参见“电气连接”。



- 将排气管放在排气座上。

安装

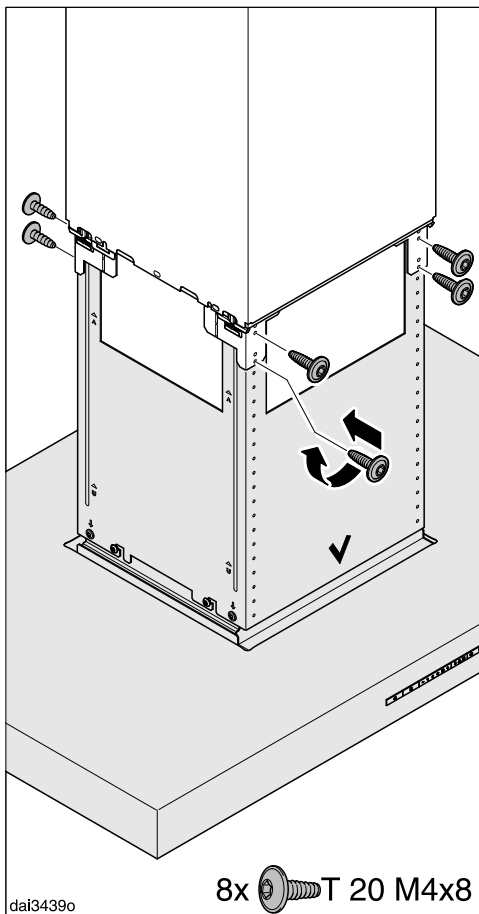


- 再次拧开安装框架上的两个螺钉。

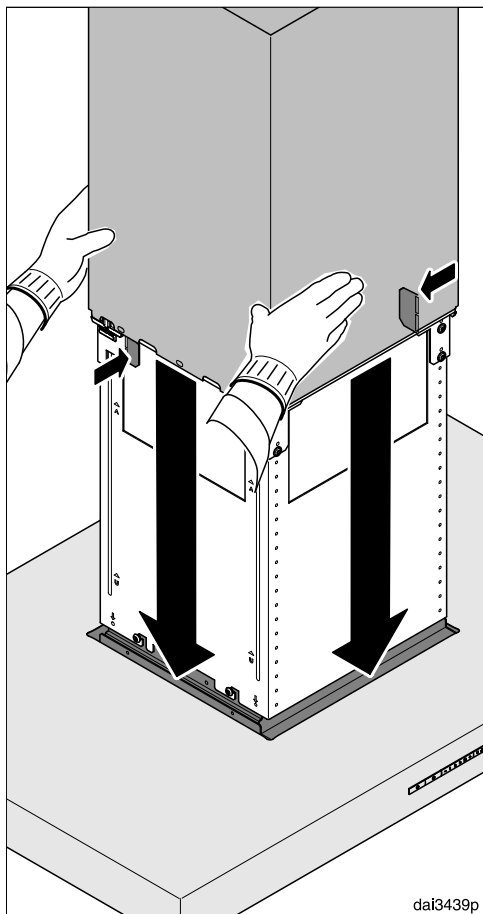
现在可将遮罩调节到所需高度，请注意允许的高度范围：

- 在抽气模式下：向上可调到最大高度，向下仅可调到“A”标记位置。
- 在再循环模式下，向上仅可调到“U”标记位置，向下可调到最大高度。

按照“电器尺寸”中的说明操作。必须注意炉灶与抽油烟机之间的安全距离。



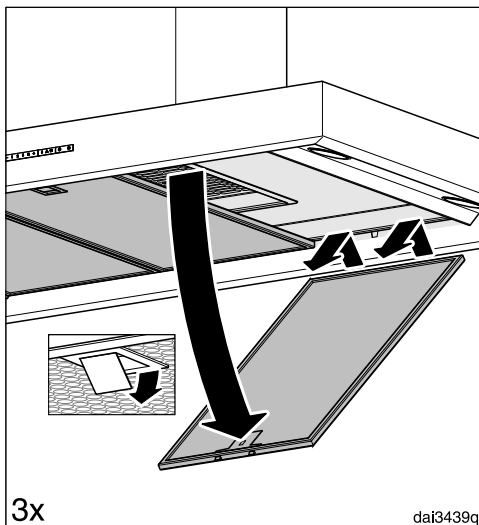
- 将遮罩升到所需高度，并用螺钉固定。



dai3439p

- 牢牢握住塔架，弯回定位片，小心地放低塔架。

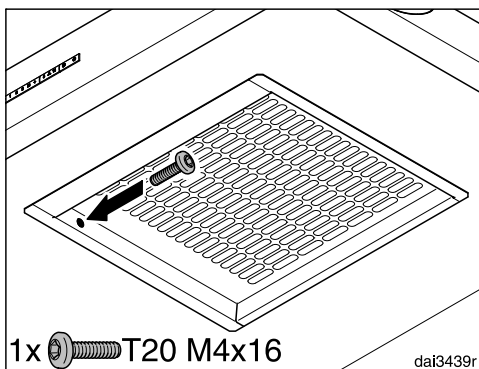
塔架将置于遮罩的开孔处。



3x

dai3439q

- 从抽油烟机上取下滤油网。

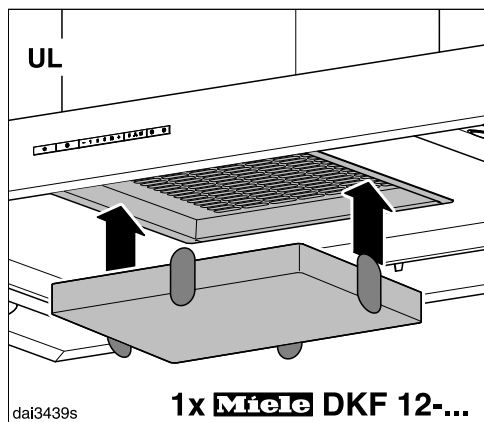


1x T20 M4x16

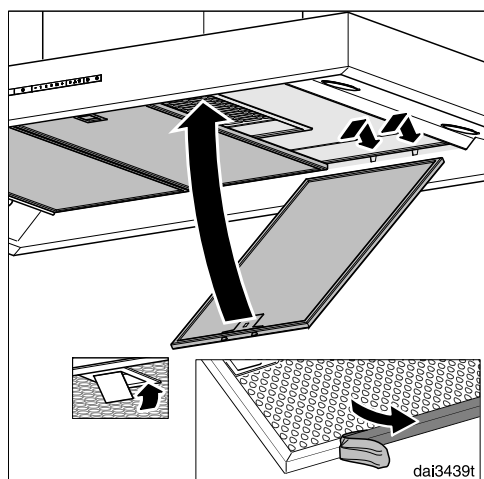
dai3439r

- 将安全螺钉插入内部。

安装



- 对于再循环模式 (UL) 下的抽油烟机，需要插入活性炭过滤网。



- 小心地取下滤油网上的保护膜。
- 装回滤油网。

抽气连接

⚠ 如果同时使用吸油烟机和需要从同一个房间消耗氧气的加热电器，在某些情况下存在积聚有毒气体积聚的风险。

请务必遵守“注意事项与安全说明”。吸油烟机的安装应该符合当地和国家建筑条例的要求。如有必要，应获得相关建筑检查审批。

排气管只可使用由经核准的不易燃材料制成的光滑管道或柔性排气管。

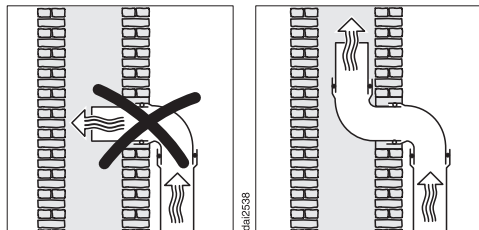
刚性排气管用于 ... EXT/EXTA 型号吸油烟机。外部电机会产生负压，从而导致排气管扭曲。

若要在维持最低噪音水平的情况下实现高效的空气流量，请注意下列事项：

- 排气管的直径不得小于排气管道的横截面（请参见“电器尺寸”）。这一点尤其适用于使用扁平管道的情况。
- 排气管应该尽可能短且直。
- 仅限使用宽半径弯管。
- 排气管不得扭结或压缩。
- 所有连接必须牢固且密闭。
- 吸油烟机开启时，若排气管配有阀，必须全部打开。

任何对空气流量的限制都会降低排气性能，制造更多的工作噪音。

烟道



若要将废气排入烟道，必须按照烟道的流动方向引导管道。

如果几个通风装置使用此烟道，烟道的横截面必须足够大。

止回阀

■ 在排气系统中使用止回阀。

止回阀可以确保管道在吸油烟机不运行时保持关闭，以防在不必要情况下进行室内外空气交换。

如果排气管道穿过外墙，建议使用 Miele 墙壁通风孔或屋顶通风孔（作为可选配件提供）。这两种通风孔均配有嵌入式止回阀。

如果现场通风系统没有止回阀，则吸油烟机会随附一个止回阀。

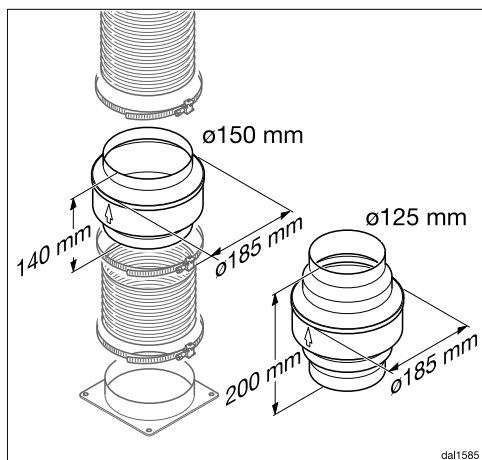
止回阀安装在风扇排气槽中。

冷凝水

例如，如果排气管要穿过凉爽的房间或天花板，则不同区域之间温度的显著变化会导致形成冷凝水。对排气管进行隔热可减少温度变化。

如果要水平铺设排气管，则必须以每米至少 1 厘米的向下倾斜坡度进行铺设。这样可以确保冷凝水不会回流到吸油烟机中。

安装



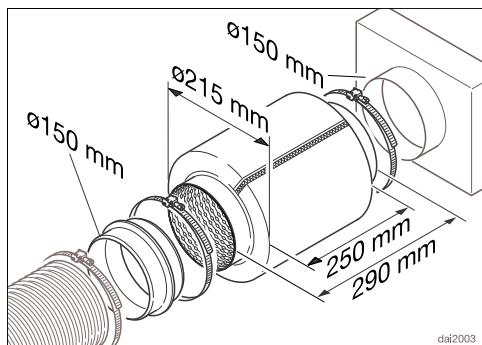
除了对排气管进行隔热外，建议另外安装冷凝槽，以收集并蒸发任何潜在的冷凝水。

直径为 125 毫米或 150 毫米排气管的冷凝槽可作为可选配件提供。

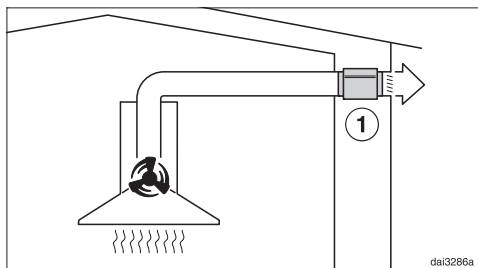
在安装冷凝槽时，请确保将冷凝槽垂直放置，并尽可能靠近排气连接上方的吸油烟机。外壳上的箭头表示气流方向。

Miele 不受理任何因排气管不当而产生的功能缺陷或损坏保修索赔。

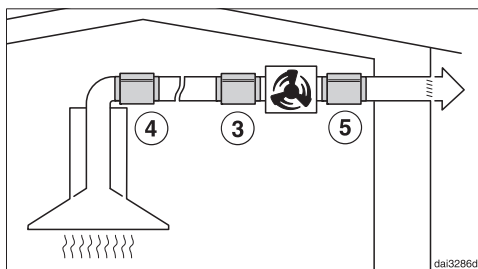
静音器



为了进一步降低噪音等级，可以在排气管中安装静音器（可选配件）。



在抽气模式下，静音器不仅可以减少室外风扇产生的噪音，还可以减少从室外透过排气管传到厨房的声音（例如交通噪音）。因此，必须将静音器放置在尽可能靠近管道出口 ① 的位置。



对于使用外部电机的操作，可以将室外和厨房内电机发出的噪音降至最低。将静音器放置在外部电机 ③ 前部，可以减少厨房内的噪音。如果排气管很长，则需要将静音器放置在吸油烟机上方管道中的排气管 ④ 上。对于安装在室内的外部电机，可将静音器放置在外部电机 ⑤ 后部，以此降低室外电机产生的噪音。

电气连接

所有电气操作必须严格按照现行国家和当地安全条例，由具备资质且能够胜任的人员执行。

由无资质的人员执行安装、维修和其他工作可能十分危险，制造商对此不承担任何责任。

在安装或维修工作完成之前，确保不要将电器接通电源。

请勿通过延长电线将电器连接至电源。这样不能保证电器安全。

铭牌上标有连接参数。取下滤油网后即可看到铭牌信息。确保此数据与家庭供电相匹配。

应将电器连接至一个合适的符合国家和地方安全法规的隔离开关或带保险的双极接驳装置，且电器安装好之后，应该能够轻松接触到开关。关闭时，开关中必须有一个 3 毫米的全极触点间隙（根据 EN 60335 规定，包括开关、保险丝和继电器）。

如果在安装后无法接触到开关（取决于具体国家），则必须为所有电极提供其他断开装置。

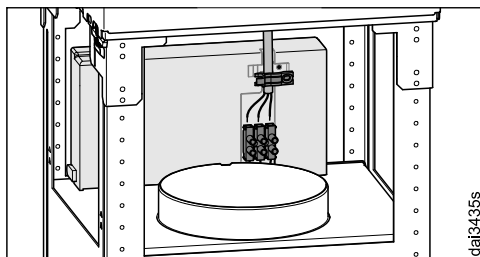
为加强安全，建议安装一个合适的漏电保护器 (RCD)。请咨询具有资质的电工。

重要提示

此电器可供连接至 220 伏 50 赫兹单相交流电源。

警告：
此电器必须接地

如果使用挠性连接线连接电器电源，各个引线的横截面面积必须介于 0.75 平方毫米和 1.5 平方毫米之间。



必须使用应力解除装置确保连接顺畅。

技术数据

风扇电机	230 瓦
灶具照明灯	4 x 3 瓦
总额定功率	242 瓦
电压, 频率	220 伏 50 赫兹交流电
保险丝额定值	5 安
重量	34 千克
符合 GB/T 17713 的运行噪音	65.9 分贝 (A)
EK 037 WiFi 模块 CMIIT ID	2018DJ0478
符合 IEC 61591 的排气模式功率, 排气管直径 \varnothing 150 毫米	
1 级	330 立方米/小时
2 级	470 立方米/小时
3 级	640 立方米/小时
增强设置	900 立方米/小时
再循环功率	
1 级	210 立方米/小时
2 级	330 立方米/小时
3 级	400 立方米/小时
增强设置	480 立方米/小时

WiFi 模块

频带	2,400–2,4835 千兆赫
最大传输功率	< 100 毫瓦

再循环模式的特殊配件

转换套件 DUI 32 和一个活性炭过滤网 DKF 12-P 或 DKF 12-R (可重新活化)

产品标准

此电器符合以下国家标准:

GB/T 4706.1 《家用和类似用途电器的安全 第1部分: 通用要求》

GB/T 4706.28 《家用和类似用途电器的安全 第28部分: 吸油烟机及其他烹饪烟气吸排装置的特殊要求》

GB 29539 《吸油烟机能效限定值及能效等级》。

该表显示了自所附产品销售日期起，可在Miele电子电气产品供应链中发现此类物质的地方。该表系按照SJ/T 11364的规定编制。

部件名称	有害物质									
	Pb	Hg	Cd	Cr (VI)	PBBs	PBDEs	DEHP	BBP	DBP	DIBP
电缆，电缆组件和配线	x	o	o	o	o	o	o	o	o	o
电气和电子零件	x	o	o	o	o	o	o	o	o	o
金属零件	x	o	o	o	o	o	o	o	o	o

Pb=铅；Hg=汞；Cd=镉；Cr(VI)=六价铬；PBBs=多溴联苯；PBDEs=多溴二苯醚；DEHP=邻苯二甲酸二(2-乙基己基)酯；BBP=邻苯二甲酸丁基苯酯；DBP=邻苯二甲酸二丁酯；DIBP=邻苯二甲酸二异丁酯

- o = 表示该有害物质在该部件所有均质材料中的含量均不超出电器电子产品有害物质限制使用国家标准要求。
- x = 表示该有害物质至少在该部件的某一均质材料中的含量超出电器电子产品有害物质限制使用国家标准要求。

以上未列出的部件，表明其有害物质含量均不超出电器电子产品有害物质限制使用国家标准要求。

所附全部产品及其部件的环保使用期限（EFUP）与此处所示符号相符，除非另有标记。某些现场可替换零件具有不同的环保使用期限（如电池模块），所以另有相应标记。当产品在正常情况下运行时，环保使用期限方为有效。



本产品符合国家《电器电子产品有害物质限制使用管理办法》的要求。

美诺电器有限公司

上海市静安区石门一路82号

邮编: 200040

电话: +86 21 6157 3500

传真: +86 21 6157 3511

Miele Electrical Appliances Co., Ltd.

No. 82, Shimenyi Road, JingAn District

Shanghai, China, P.R.C

Post Code: 200040

Phone: +86 21 6157 3500

Fax: +86 21 6157 3511

美诺中国售后服务

Miele China Service

Hotline 客户关爱热线: 4006 306 306

(周一至周日 09:00 - 18:00, 国家法定节假日除外)

Email: info@miele.cn

www.miele.cn

关注 **Miele** 官方微信公众号



Miele & Cie. KG
Carl-Miele-Straße 29
33332 Gütersloh
Germany

DA 4208 D C

zh-CN

M.-Nr. 11 558 970 / 02