

Gebruiks- en montagehandleiding Koelapparaten



Lees **beslist** de gebruiks- en montagehandleiding voordat u uw apparaat plaatst, installeert en in gebruik neemt. Dat is veiliger voor uzelf en u voorkomt schade aan uw apparaat.

Inhoud

Veiligheidsinstructies en waarschuwingen	4
Een bijdrage aan de bescherming van het milieu	14
Energie besparen	15
Beschrijving van het apparaat	17
Bedieningspaneel	17
Accessoires	19
Bijgeleverde accessoires	19
Bij te bestellen accessoires	19
Het apparaat in- en uitschakelen	20
Het apparaat reinigen	20
Bij langdurige afwezigheid	20
De juiste temperatuur	21
... in de koelzone	21
Temperatuuraanduiding.....	21
Temperatuur instellen	21
Het gebruik van de functie SuperKoelen	22
De functie Superkoelen	22
Deuralarm	23
Deuralarm	23
Deuralarm voortijdig uitschakelen	23
Het wijzigen van instellingen	24
Instellingsmodus	24
Vergrendeling in-/uitschakelen	24
Levensmiddelen in de koelzone bewaren	25
Gedeelten met verschillende temperaturen	25
Niet geschikt voor de koelzone	26
Tips voor het inkopen van levensmiddelen	27
Levensmiddelen juist bewaren	27
Flessen	27
De binnenruimte indelen	28
Staafjes in de laden verplaatsen	28
De laden verwijderen	28
Koelwagen indelen	29
Vak van de koelwagen groter maken	29
Ontdooien	30

Reiniging en onderhoud	31
Opmerkingen over het reinigingsmiddel	31
Het koelapparaat voorbereiden voor de reiniging	32
De laden uit elkaar halen	32
Binnenkant en toebehoren reinigen.....	33
Deurdichting reinigen	34
Ventilatieopeningen reinigen	34
De compressor aan de achterkant reinigen	34
Het apparaat na de reiniging in gebruik nemen	34
Nuttige tips	35
Oorzaken van geluiden	41
Service	42
Contact bij storingen	42
EPREL-databank	42
Garantie.....	42
Installatie	43
Elektrische aansluiting.....	43
Montage-instructies	44
Side-by-Side-opstelling.....	44
Plaats van opstelling	45
Be- en ontluchting.....	46
Meubeldeur	46
Vóór het inbouwen van het apparaat	46
Inbouwmaten.....	47
Inbouwmaten.....	47
Het apparaat inbouwen	49
Voor het inbouwen van het apparaat heeft u onderstaand gereedschap nodig:.....	49
Voor het monteren heeft u onderstaande onderdelen nodig:	49
Het apparaat voorbereiden	49
Koelapparaat in de nis plaatsen	51
Het apparaat waterpas plaatsen	52
Een doorlopende meubelsokkel monteren.....	53
Het apparaat in de nis bevestigen.....	54
Meubeldeur monteren	54
Het instellen van de deurdichting.....	58

Veiligheidsinstructies en waarschuwingen

Dit koelapparaat voldoet aan de geldende veiligheidsvoorschriften. Onjuist gebruik kan echter persoonlijk letsel of materiële schade tot gevolg hebben.

Lees de gebruiks- en montagehandleiding aandachtig door voordat u het koelapparaat in gebruik neemt. Hierin vindt u belangrijke instructies met betrekking tot de inbouw, de veiligheid, het gebruik en het onderhoud. Dat is veiliger voor uzelf en u voorkomt schade aan het koelapparaat.

In overeenstemming met de norm IEC 60335-1 adviseert Miele u uitdrukkelijk om alle beschikbare informatie over de installatie van het koelapparaat en de veiligheidsinstructies en waarschuwingen te lezen en op te volgen.

Wanneer de veiligheidsrichtlijnen en waarschuwingen niet worden opgevolgd, kan Miele niet aansprakelijk worden gesteld voor schade die daarvan het gevolg is.

Bewaar de gebruiks- en montagehandleiding en geef deze door aan een eventuele volgende eigenaar.

Verantwoord gebruik

- ▶ Het koelapparaat is bedoeld voor gebruik in huishoudens en dergelijke, bijvoorbeeld
 - in winkels, kantoren en soortgelijke werkomgevingen
 - in boerderijen
 - door klanten in hotels, motels, bed en breakfast en andere specifieke woonomgevingen.

Dit koelapparaat mag niet buiten worden gebruikt.

- ▶ Dit apparaat is uitsluitend bestemd voor het koelen en bewaren van levensmiddelen.

Gebruik voor andere doeleinden is ontoelaatbaar.

Veiligheidsinstructies en waarschuwingen

► Het koelapparaat is niet geschikt voor het bewaren en koelen van geneesmiddelen, bloedplasma, laboratoriumpreparaten of vergelijkbare stoffen of producten die onder de Richtlijn medische hulpmiddelen vallen. Een onjuist gebruik van het koelapparaat kan tot beschadiging of bederf van de bewaarde producten leiden. Verder is het koelapparaat niet geschikt voor gebruik in ruimtes met explosiegevaar.

Miele is niet verantwoordelijk voor schade die ontstaat door gebruik voor andere doeleinden dan hier aangegeven of door een foutieve bediening.

► Personen (kinderen inbegrepen) die op grond van hun fysieke of psychische gesteldheid, hun onervarenheid of gebrek aan kennis van het koelapparaat niet in staat zijn om het koelapparaat veilig te bedienen, mogen het alleen onder toezicht gebruiken.

Deze personen mogen het koelapparaat enkel zonder toezicht bedienen, wanneer hen is uitgelegd hoe ze het veilig kunnen gebruiken en wanneer ze begrijpen welke risico's eraan verbonden zijn.

Veiligheidsinstructies en waarschuwingen

Wanneer er kinderen in huis zijn

- ▶ Kinderen die jonger zijn dan 8 jaar moeten op afstand van het koelapparaat gehouden worden, tenzij ze steeds onder toezicht staan.
- ▶ Kinderen vanaf acht jaar mogen het apparaat alleen zonder toezicht gebruiken als ze weten hoe ze dit veilig moeten bedienen. De kinderen moeten zich bewust zijn van de gevaren van een onjuiste bediening.
- ▶ Kinderen mogen het apparaat niet zonder toezicht reinigen of onderhouden.
- ▶ Houd kinderen in de gaten wanneer deze zich in de buurt van het apparaat bevinden. Laat ze nooit met het apparaat spelen.
- ▶ Verstikkingsgevaar! Kinderen kunnen zich tijdens het spelen in verpakkingsmateriaal wikkelen (bijvoorbeeld in folie) of het materiaal over hun hoofd trekken en stikken. Houd verpakkingsmaterialen bij kinderen vandaan.

Technische veiligheid

▶ Het koelmiddelcircuit is op lekkage gecontroleerd. Het koelapparaat voldoet aan de desbetreffende veiligheidsvoorschriften en de geldende EU-richtlijnen.



▶ Dit koelapparaat bevat het koelmiddel isobutaan (R600a). Dit is een natuurlijk gas dat niet schadelijk is voor het milieu. Het is echter wel brandbaar. Het koelmiddel beschadigt de ozonlaag niet en verhoogt het broeikaseffect niet.

Het gebruik van dit milieuvriendelijke koelmiddel zorgt ervoor dat het apparaat iets meer geluid maakt. Naast het geluid van de compressor kunnen er stromingsgeluiden in het volledige koelcircuit ontstaan. Deze effecten zijn helaas onvermijdelijk, maar hebben geen invloed op de capaciteit van het koelapparaat.

Zorg ervoor dat bij het transporteren en het inbouwen/installeren van het koelapparaat geen onderdelen van het koelcircuit beschadigd raken. Vrijkomend koelmiddel kan oogletsel veroorzaken.

Bij beschadigingen:

- Vermijd open vuur of andere brandhaarden.
 - Maak het koelapparaat spanningsvrij.
 - Lucht de kamer waarin het koelapparaat staat gedurende enkele minuten.
 - Neem contact op met Miele.
- ▶ Hoe meer koelmiddel een koelapparaat bevat, hoe groter de ruimte moet zijn waarin u het apparaat plaatst. Bij een eventuele lekkage kan in te kleine ruimtes een brandbaar mengsel van gas en lucht ontstaan. Per 11 g koelmiddel moet het vertrek minstens 1 m³ groot zijn. De hoeveelheid koelmiddel vindt u op het typeplaatje in het koelapparaat.

Veiligheidsinstructies en waarschuwingen

- ▶ Vergelijk voordat u het apparaat aansluit de aansluitgegevens (ze-kering, spanning en frequentie) op het typeplaatje met die van het elektriciteitsnet. Deze moeten beslist overeenkomen zodat het apparaat niet beschadigd raakt.
Raadpleeg bij twijfel een elektricien.
- ▶ De elektrische veiligheid van het apparaat is uitsluitend gegaran-deerd, als het wordt aangesloten op een aardingssysteem dat vol-gens de geldende voorschriften is geïnstalleerd. Dit fundamentele veiligheidssysteem moet aanwezig zijn. Laat de elektrische installatie bij twijfel door een vakman/vakvrouw inspecteren.
- ▶ Het apparaat kan alleen betrouwbaar en veilig functioneren, als het op het openbare elektriciteitsnet is aangesloten.
- ▶ Wanneer de aansluitkabel is beschadigd, moet deze door een door Miele erkende vakman/vakvrouw worden vervangen om gevaar voor de gebruiker te voorkomen.
- ▶ Meervoudige stopcontacten of verlengsnoeren bieden niet vol-doende veiligheid (brandgevaar). Gebruik deze niet voor het aanslui-ten van het apparaat op het elektriciteitsnet.
- ▶ Wanneer er vocht op onderdelen, die onder spanning staan, of op de elektriciteitskabel komt, kan dat kortsluiting veroorzaken. Gebruik het apparaat daarom niet in ruimtes waar met water wordt gespet-terd (bijv. garage, bijkeuken).
- ▶ Dit apparaat mag niet op een niet-stationaire locatie (bijv. op een schip) worden gebruikt.
- ▶ Beschadigingen aan het apparaat kunnen uw veiligheid in gevaar brengen. Controleer het apparaat op zichtbare beschadigingen. Een beschadigd apparaat mag niet in gebruik worden genomen.
- ▶ Gebruik het apparaat alleen als het is ingebouwd zodat een veilige functie is gewaarborgd.
- ▶ Bij installatie-, onderhouds- en reparatiewerkzaamheden moet het apparaat spanningsvrij zijn. Dit is het geval als:

Veiligheidsinstructies en waarschuwingen

- de zekeringen van de elektrische installatie zijn uitgeschakeld of
 - de schroefzekeringen van de elektrische aansluiting er geheel zijn uitgedraaid of
 - de stekker uit het stopcontact is getrokken. Trek daarbij aan de stekker en niet aan de aansluitkabel.
- ▶ Door ondeskundig uitgevoerde installatie-, onderhouds- en reparatiewerkzaamheden kan de gebruiker ernstig gevaar lopen. Installatie-, onderhouds- en reparatiewerkzaamheden mogen alleen door een door Miele geautoriseerde vakman/vakvrouw worden uitgevoerd.
- ▶ Garantieclaims komen te vervallen als het apparaat niet door Miele technici wordt gerepareerd.
- ▶ Defecte onderdelen mogen alleen door originele Miele onderdelen worden vervangen. Alleen van deze onderdelen kan Miele garanderen dat ze volledig voldoen aan de veiligheidseisen die Miele aan de producten stelt.
- ▶ Vanwege speciale eisen (bijvoorbeeld voor wat betreft temperatuur, vochtigheid, chemische bestendigheid, slijtvastheid en trillingen) heeft dit koelapparaat speciale verlichting. Deze verlichting mag alleen voor de bedoelde toepassing worden gebruikt. De verlichting is niet geschikt voor de verlichting van het vertrek. De verlichting mag uitsluitend door een vakman/vakvrouw of door een technicus van Miele worden vervangen. Dit koelapparaat bevat lichtbronnen van energie-efficiëntieklasse G.

Veiligheidsinstructies en waarschuwingen

Veilig gebruik

- ▶ Het koelapparaat is vervaardigd voor een bepaalde klimaatklasse (omgevingstemperatuurbereik) waar de kamertemperatuur niet boven of onder mag liggen. De klimaatklasse staat aangegeven op het typeplaatje aan de binnenkant van het koelapparaat. Als de omgevingstemperatuur lager is, staat de compressor langer stil. Het koelapparaat kan de vereiste temperatuur dan niet behouden.
- ▶ Zorg dat de ventilatieopeningen niet afgedekt of afgesloten worden. Een goede luchtgeleiding is dan niet meer gewaarborgd. Het energieverbruik neemt toe en schade aan onderdelen kan niet worden uitgesloten.
- ▶ Indien u vet- of oliehoudende levensmiddelen in het apparaat of de deur van het apparaat bewaart, voorkom dan dat evt. vrijkomend vet of olie in aanraking komt met kunststof onderdelen van het apparaat. Hierdoor kunnen spanningsscheuren in de kunststof ontstaan waardoor deze knapt of scheurt.
- ▶ Brand- en explosiegevaar. Bewaar geen explosieve stoffen en geen producten met brandbare drijfgassen (bijv. spuitbussen) in het koelapparaat. Brandbare gasmengsels kunnen ontbranden door elektrische onderdelen.
- ▶ Explosiegevaar. Gebruik geen elektrische apparaten in dit koelapparaat (bijv. voor het maken van softijs). Er kunnen vonken ontstaan.
- ▶ Wanneer u levensmiddelen eet die te lang zijn bewaard, loopt u het risico om voedselvergiftiging op te lopen. De bewaartijd hangt van vele factoren af, zoals de versheid en kwaliteit van de levensmiddelen en de bewaartemperatuur. Neem de bewaartips en de uiterste houdbaarheidsdatum van de levensmiddelenfabrikanten in acht.

Accessoires en onderdelen

- ▶ Gebruik uitsluitend Miele accessoires om te voorkomen dat garantieaanspraken vervallen.

Veiligheidsinstructies en waarschuwingen

- ▶ Miele geeft u na afloop van de serieproductie van het koelapparaat een leveringsgarantie van maximaal 15 jaar en minimaal 10 jaar voor essentiële onderdelen.

Veiligheidsinstructies en waarschuwingen

Reiniging en onderhoud

- ▶ Behandel de deurdichting niet met olie of vet om te voorkomen dat deze in de loop van de tijd poreus wordt.
- ▶ Gebruik voor het ontdooien en reinigen van het apparaat nooit een stoomreiniger, aangezien stoom in aanraking kan komen met spanningsvoerende delen van het apparaat en zo kortsluiting kan veroorzaken.
- ▶ Spitse of scherpe voorwerpen beschadigen de koelelementen waardoor het apparaat niet meer functioneert. Gebruik daarom geen spitse of scherpe voorwerpen, om
 - rijp- en ijslagen te verwijderen
 - en vastgevroren ijsbakjes en/of vastgevroren levensmiddelen los te wrikken.
- ▶ Plaats wanneer u wilt ontdooien nooit elektrische verwarmingsapparaten of kaarsen in het apparaat om te voorkomen dat de kunststof beschadigd raakt.
- ▶ Gebruik geen ontdooisprays of andere middelen om te ontdooien. Deze kunnen explosieve gassen vormen, oplosmiddelen of drijfgassen bevatten die de kunststof beschadigen of schadelijk zijn voor de gezondheid.

Transport

- ▶ Het apparaat moet altijd rechtop en in de transportverpakking worden vervoerd.
- ▶ Gevaar voor letsel en schade. Vervoer het koelapparaat met behulp van een tweede persoon, omdat het koelapparaat erg zwaar is.

Veiligheidsinstructies en waarschuwingen

Wat te doen wanneer u het apparaat afdankt

- ▶ Maak het slot van uw oude koelkast eventueel kapot. Zo voorkomt u, dat kinderen ingesloten raken, wat levensgevaarlijk is.
- ▶ Vrijkomend koelmiddel kan oogletsel veroorzaken. Beschadig daarom geen onderdelen van het koelsysteem, bijv. door
 - koelmiddelkanalen van de verdamper open te prikken,
 - buisleidingen om te buigen,
 - coatings af te krabben.

Symbool op de compressor (afhankelijk van het model)

Deze waarschuwing geldt alleen voor het recyclen. Bij normaal gebruik bestaat er geen gevaar.



- ▶ Het is levensgevaarlijk, de olie in de compressor in te slikken of in te ademen.

Een bijdrage aan de bescherming van het milieu

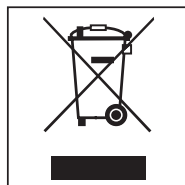
Verpakkingsmateriaal weg- gooien

De verpakking beschermt het apparaat tegen transportschade. Het verpakkingsmateriaal is uitgekozen met het oog op een zo gering mogelijke belasting van het milieu en de mogelijkheden voor recycling.

Door hergebruik van verpakkingsmateriaal wordt er op grondstoffen bespaard en wordt er minder afval geproduceerd. Uw vakhandelaar neemt de verpakking over het algemeen terug.

Afdanken van het apparaat

Elektrische en elektronische apparaten bevatten meestal waardevolle materialen. Ze bevatten ook stoffen, mengsels en onderdelen die nodig zijn geweest om de apparaten goed en veilig te laten functioneren. Wanneer u uw oude apparaat bij het gewone huisvuil doet of er niet goed mee omgaat, kunnen deze stoffen schadelijk zijn voor de gezondheid en het milieu. Voer uw oude apparaat daarom nooit via het gewone huisafval af.



Lever het apparaat in bij een gemeentelijk inzameldepot voor elektrische en elektronische apparatuur, bij uw vakhandelaar of bij Miele. U bent wettelijk zelf verantwoordelijk voor het wissen van eventuele persoonlijke gegevens op het af te danken apparaat.

Let erop dat de buisleidingen van uw koelapparaat niet worden beschadigd, totdat het op vakkundige en milieuvriendelijke wijze wordt verschroot. Alleen dan kunt u er zeker van zijn dat de koelmiddelen in het koelcircuit en de olie in de compressor niet in het milieu terechtkomen.

Het afgedankte apparaat moet tot aan de afvoer buiten het bereik van kinderen worden opgeslagen. Informatie hierover vindt u in deze gebruiks- en montagehandleiding in het hoofdstuk "Veiligheidsinstructies en waarschuwingen".

Energie besparen

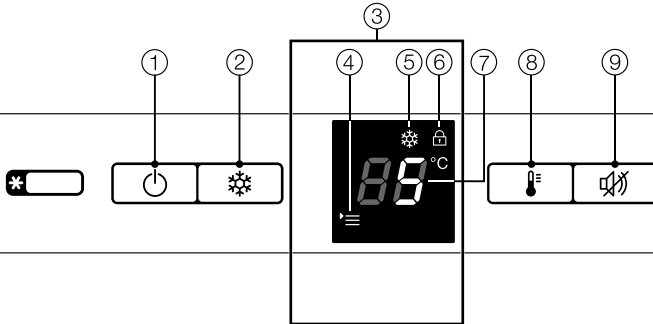
	Normaal energieverbruik	Te hoog energieverbruik
Plaatsing en onderhoud	In goed geventileerde ruimtes.	In gesloten, niet geventileerde ruimtes.
	Niet direct blootgesteld aan zonnestralen.	Direct blootgesteld aan zonnestralen.
	Niet naast een warmtebron (verwarming, fornuis).	Naast een warmtebron (verwarming, fornuis).
	Bij een ideale omgevings-temperatuur van ca. 20 °C.	Bij een hoge omgevingstemperatuur vanaf 25 °C.
	Dek ventilatieroosters niet af en maak ze regelmatig stofvrij.	Als ventilatieroosters zijn afgedekt of vol zitten met stof.
Temperatuurinstelling	Koelzone: 4 tot 5 °C	Hoe lager de temperatuur, des te hoger het energieverbruik!

Energie besparen

	Normaal energieverbruik	Te hoog energieverbruik
Gebruik	Plaats de laden, plateaus en vakken zoals bij levering.	
	Open de deur alleen indien nodig en zo kort mogelijk. Leg de levensmiddelen bij het inruimen meteen op de goede plek.	Als u de deur vaak en lang opent, gaat koude lucht verloren en komt er warme lucht in de koelkast. Het apparaat probeert dan af te koelen en de compressor draait langer.
	Neem bij het boodschappen doen een koeltas mee en leg de levensmiddelen zo snel mogelijk in het apparaat. Pakt u levensmiddelen uit het apparaat, neem dan wat u nodig heeft en leg de rest zo snel mogelijk weer terug om koudeverlies te voorkomen. Laat warme levensmiddelen eerst buiten het apparaat afkoelen.	Als levensmiddelen nog warm of op omgevingstemperatuur zijn, komt er warme lucht in het apparaat. Het apparaat probeert dan af te koelen en de compressor draait langer.
	Leg de levensmiddelen alleen afgedekt of verpakt in het apparaat.	Wanneer vloeibare stoffen in de koelzone condenseren, neemt de koelcapaciteit af.
	Leg ingevroren levensmiddelen in de koelzone wanneer ze moeten ontdooien.	
	Zorg ervoor dat vakken en laden niet te zwaar worden beladen, zodat de lucht kan circuleren.	Als de luchtcirculatie afneemt, wordt de koelcapaciteit minder.

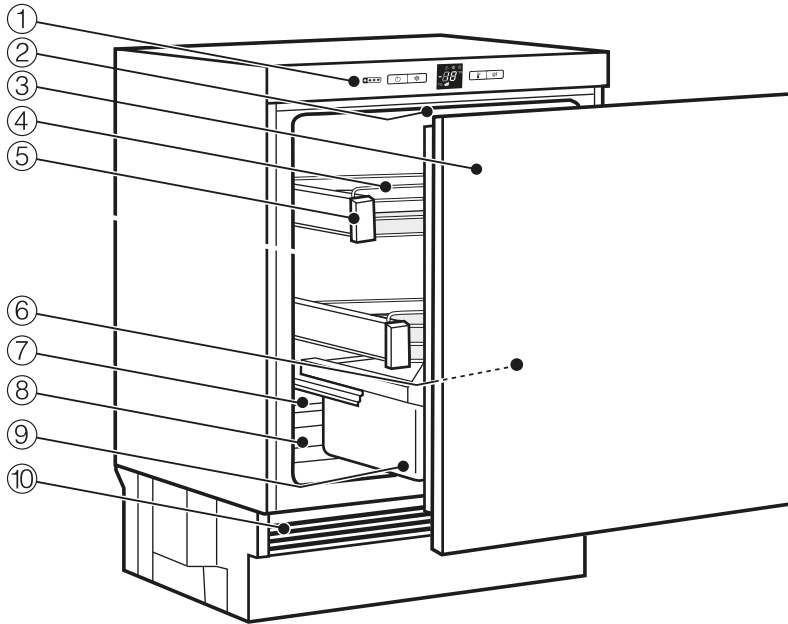
Beschrijving van het apparaat

Bedieningspaneel



- ① Toets voor het in-/uitschakelen van het koelapparaat
- ② Toets voor het in-/uitschakelen van de functie SuperKoelen
- ③ Display met temperatuuraanduiding
- ④ Menusymbool (instellingsmodus: vergrendeling in-/uitschakelen)
- ⑤ Symbool SuperKoelen
- ⑥ Vergrendelingssymbool
- ⑦ Temperatuuraanduiding
- ⑧ Temperatuurtoets
- ⑨ Toets voor het uitschakelen van de zoemer

Beschrijving van het apparaat

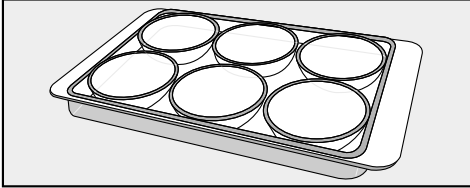


- ① Bedieningspaneel met display
- ② Binnenverlichting
- ③ Uittrekbare koelwagen met verstelbare deur
- ④ Verplaatsbare staafjes in de laden
- ⑤ Laden met glazen bodem
- ⑥ Deurvak voor flessen
- ⑦ Gootje en afvoeropening voor het dooiwater
- ⑧ Bewaarvak in de bodem
- ⑨ Fruit- en groentevak
- ⑩ Ventilatioerooster

Accessoires

Bijgeleverde accessoires

Eierhouder



Bij te bestellen accessoires

Miele heeft speciaal voor dit apparaat handige accessoires en reinigings- en onderhoudsmiddelen in het assortiment.

Bij te bestellen accessoires kunt u bij Miele (zie achter in deze gebruiksaanwijzing), in de webshop van Miele of bij de Miele vakhandelaar verkrijgen.

Universeel microvezeldoekje

Het microvezeldoekje is handig bij het verwijderen van vingerafdrukken en ander licht vuil op roestvrijstalen fronten, panelen, ramen, meubels enz.

MicroCloth-kit

De MicroCloth kit bestaat uit een universeel doekje, een glasreinigingsdoekje en een hoogglansdoekje.

De doekjes zijn heel sterk. Door de zeer fijne microvezels hebben de doekjes een grote reinigingscapaciteit.

Het apparaat in- en uitschakelen

Vóór het eerste gebruik

Verpakkingsmateriaal

- Verwijder al het verpakkingsmateriaal uit het apparaat.

Beschermfolie lostrekken

- Trek de beschermfolie eraf.

Het apparaat reinigen

Neem daarbij de aanwijzingen uit het hoofdstuk “Reiniging en onderhoud” in acht.

- Reinig de binnenkant van het apparaat en de accessoires.


Het apparaat inschakelen

Voordat u voor de eerste keer levensmiddelen in het apparaat legt, kunt u het apparaat het beste een tijdje laten verkoelen.

- Druk op toets .

Het apparaat begint te koelen. De temperatuur aanduiding toont de gewenste temperatuur. De binnenverlichting gaat branden wanneer de deur wordt geopend.

Het apparaat uitschakelen

- Druk op toets  totdat het display uitgaat.

Is dat niet het geval, dan is de vergrendeling ingeschakeld. Zie hoofdstuk: “Het wijzigen van instellingen”, paragraaf: “Vergrendeling in-/uitschakelen”.

De binnenverlichting gaat uit. De koeling wordt uitgeschakeld.

Bij langdurige afwezigheid

Als het koelapparaat bij langdurige afwezigheid wordt uitgeschakeld maar niet wordt gereinigd, bestaat er gevaar voor schimmelvorming als de deur van het apparaat gesloten blijft. Het koelapparaat moet in ieder geval worden gereinigd.

Wanneer u het koelapparaat langere tijd niet gebruikt, neemt u de volgende stappen:

- Schakel het koelapparaat uit.
- Trek de stekker uit het stopcontact of schakel de hoofdschakelaar uit.
- Reinig het apparaat en laat de deur openstaan om het apparaat voldoende te beluchten en te voorkomen dat er geurtjes ontstaan.

Om levensmiddelen te bewaren, is het zeer belangrijk, dat u de juiste temperatuur instelt. Levensmiddelen kunnen door micro-organismen snel bederven. Als u de juiste temperatuur instelt, voorkomt of vertraagt u dat proces. De temperatuur heeft invloed op de snelheid waarmee de micro-organismen groeien. Als de temperatuur daalt, gaan deze processen langzamer.

De temperatuur in het koelapparaat stijgt als:

- de deur van het apparaat vaker en langer open is
- er meer levensmiddelen worden opgeslagen
- de vers opgeslagen levensmiddelen warmer zijn
- de omgevingstemperatuur van het koelapparaat hoger is. Het koelapparaat is geconstrueerd voor een bepaalde klimaatklasse. Een klimaatklasse is een temperatuurbereik waar de kamertemperatuur niet boven of onder mag liggen.

... in de koelzone

Voor de koelzone adviseren wij een koeltemperatuur van **4 °C**.


Temperatuuraanduiding

De temperatuuraanduiding in het display geeft, wanneer het apparaat normaal in werking is, de **gewenste** temperatuur aan.

Temperatuur instellen

Wanneer de deur van het apparaat vaak wordt geopend, wanneer er veel levensmiddelen ineens in de koelkast worden gelegd of wanneer de omgevingstemperatuur hoog is, adviseren wij een temperatuur van tussen de **3 °C en 5 °C**.

De temperatuur is instelbaar van 9 °C tot en met 2 °C.

- Druk zo vaak op toets , totdat de gewenste temperatuur in de temperatuuraanduiding verschijnt.

Wanneer u voor het eerst op de toets drukt, knippert die temperatuurwaarde die het laatst is ingesteld.

Blijft u op de toets drukken, dan verandert de temperatuurwaarde voortdurend: als 9 °C bereikt is, wordt weer met 2 °C begonnen.

De nieuw gekozen temperatuurwaarde wordt na een tijdje automatisch overgenomen en verschijnt in het display. De temperatuur in het koelapparaat wordt nu langzaam op deze waarde ingesteld.

Het gebruik van de functie SuperKoelen


De functie Superkoelen

Met de functie Superkoelen wordt de koelzone zeer snel tot de koudste waarde afgekoeld (afhankelijk van de kamertemperatuur).


De functie Superkoelen is met name aan te bevelen als u grote hoeveelheden verse levensmiddelen of dranken snel wenst af te koelen.

Superkoelen inschakelen

- Druk op toets .

Het symbool Superkoelen  is verlicht. De temperatuur in de koelzone daalt en de koelcapaciteit is nu maximaal.

Superkoelen uitschakelen

De functie Superkoelen wordt automatisch na ca. 12 uur uitgeschakeld. Het symbool Superkoelen  dooft en het apparaat werkt weer met normale koelcapaciteit.

Om energie te besparen kunt u de functie Superkoelen zelf uitschakelen zodra de levensmiddelen of dranken koel genoeg zijn.

- Druk op toets . Symbool  dooft.

De koelcapaciteit van het apparaat is weer normaal.

Het apparaat heeft een waarschuwingssysteem waarmee wordt voorkomen dat de deur te lang openstaat en daardoor te veel energie wordt verbruikt.

Deuralarm

De zoemer klinkt wanneer de deur van het apparaat langer dan ca. 60 seconden openstaat.

Zodra de deur wordt dichtgedaan, houdt de zoemer op.

Deuralarm voortijdig uitschakelen

Hindert de zoemer u, dan kunt u deze voortijdig uitschakelen.

- Druk op toets .

De zoemer houdt op.

In de instellingsmodus kunt u de zoemer niet voortijdig uitschakelen.

Het wijzigen van instellingen

Instellingsmodus

In de instellingsmodus kunt u de vergrendeling in- of uitschakelen.

Vergrendeling in-/uitschakelen	c
--------------------------------	---

De instellingsmodus wordt in het display met het menusymbool \equiv aangegeven.

Hoe u de **vergrendeling in- en uitschakelt**, wordt hieronder beschreven.

Vergrendeling in-/uitschakelen

Met de vergrendeling kunt u voorkomen dat het apparaat per ongeluk wordt uitgeschakeld.

– Het inschakelen van de vergrendeling

- Druk ca. 5 seconden op toets \otimes .

Het menusymbool \equiv brandt en in het display knippert c.

De instellingsmodus is nu actief.

- Druk kort op toets \otimes om de vergrendelingsfunctie op te roepen.

In het display verschijnt c1.

- Druk kort op toets \otimes om de vergrendelingsfunctie in te schakelen.

Het vergrendelingssymbool \otimes brandt.

- U kunt de instellingsmodus verlaten door op toets \odot te drukken.

In het display verschijnt de temperatuur.

– Het uitschakelen van de vergrendeling

- Druk ca. 5 seconden op toets \otimes .

Vergrendelingssymbool \otimes en menusymbool \equiv gaan branden en in het display knippert c.

De instellingsmodus is nu actief.

- Druk kort op toets \otimes om de vergrendelingsfunctie op te roepen.

In het display verschijnt c0.


- Druk kort op toets \otimes om de vergrendeling uit te schakelen.

Vergrendelingssymbool \otimes gaat uit.

- U kunt de instellingsmodus verlaten door op toets \odot te drukken.


In het display verschijnt de temperatuur die in de koelzone heerst.

Levensmiddelen in de koelzone bewaren

 Explosiegevaar door brandbare gasmengsels.


Brandbare gasmengsels kunnen ontbranden door elektrische onderdelen.

Bewaar geen explosieve stoffen en geen producten met brandbare drijfgassen (bijv. spuitbussen) in het apparaat. Dergelijke spuitbussen kunt u herkennen aan de hand van de opgedrukte inhoudsopgave of een vlamsymbool. Eventueel ontsnappende gassen kunnen ontbranden door elektrische onderdelen.

 Gevaar voor beschadiging door levensmiddelen die vet of olie bevatten.

Indien u vet- of oliehoudende levensmiddelen in het apparaat of de deur van het apparaat bewaart, kunnen spanningsscheuren in de kunststof ontstaan waardoor deze knapt of scheurt.

Voorkom, dat vet of olie in aanraking komt met kunststof onderdelen.

 Pas op voor beschadiging door een te zware belading.

Door een te zware belading kan de koelwagen worden beschadigd.

Houd rekening met de maximale beladingscapaciteit van 20 kg.

Gedeelten met verschillende temperaturen

Door de natuurlijke luchtcirculatie ontstaan er verschillende temperaturen in de koelzone.

De koude, zware lucht zakt naar het onderste gedeelte van de koelzone. Maak gebruik van deze verschillende temperaturen als u de levensmiddelen in het apparaat legt.

Tip: Leg de levensmiddelen niet te dicht op elkaar, zodat de lucht goed kan circuleren.

Als de luchtcirculatie niet voldoende is, wordt de koelcapaciteit lager en stijgt het energieverbruik.

Dek de ventilator op de achterwand niet af.

Tip: De levensmiddelen mogen de achterwand niet raken. Anders kunnen ze aan de achterwand vastvriezen.

Warmste gedeelte

Het minst koele gedeelte in de koelkast / koelzone bevindt zich helemaal bovenin tegen de deur. Gebruik dit gedeelte voor het opslaan van boter zodat deze smeerbaar blijft en voor kaas zodat deze zijn aroma niet verliest.

Levensmiddelen in de koelzone bewaren

Koudste gedeelte

Het koudste gedeelte in de koelzone bevindt zich direct boven de groente- en fruitlade en bij de achterwand.

Gebruik deze gedeelten voor alle levensmiddelen die niet lang houdbaar zijn, zoals:

- vis, vlees, gevogelte
- worst, kant-en-klaargerechten
- levensmiddelen waar eieren of room in zitten
- vers deeg, taart-/cake-, pizza- of quiche-deeg
- melkproducten
- in folie verpakte voorgesneden groenten
- in het algemeen alle verse levensmiddelen, waarvan de houdbaarheidsdatum alleen geldt bij een temperatuur van minstens 4 °C.

Niet geschikt voor de koelzone

Koudegevoelige levensmiddelen zijn niet geschikt om bij temperaturen onder 5 °C te worden bewaard.

Tot de koudegevoelige levensmiddelen behoren onder andere:

- ananas, avocado's, bananen, granaatappels, mango's, meloenen, papaja's, passievruchten, citrusvruchten (zoals citroenen, sinaasappelen, mandarijntjes, grapefruit)
- fruit (dat nog verder moet rijpen)
- aubergines, komkommers, aardappels, paprika's, tomaten, courgettes
- harde kazen (zoals parmezaan en bergkaas)

Levensmiddelen in de koelzone bewaren

Tips voor het inkopen van levensmiddelen

De belangrijkste voorwaarde om levensmiddelen lang te kunnen bewaren, is dat ze vers in het koelapparaat gelegd worden.

Let ook op de houdbaarheidsdatum en de juiste bewaar temperatuur.

Zorg dat de levensmiddelen zo koel mogelijk blijven, als u ze bijvoorbeeld in de warme auto transporteert.

Levensmiddelen juist bewaren

Bewaar levensmiddelen **verpakt of goed afgedekt** in de koelzone. Zo nemen de levensmiddelen geen vreemde luchtjes over, drogen ze niet uit en worden er geen bacteriën overgedragen. Dit is vooral belangrijk als u dierlijke levensmiddelen bewaart. Let vooral op met levensmiddelen als rauw vlees en vis. Deze mogen niet in contact komen met andere levensmiddelen.

Als u de temperatuur juist instelt en de koelzone goed schoon houdt, blijven levensmiddelen aanzienlijk langer houdbaar en hoeft u minder weg te gooien.

Groente en fruit

Groente en fruit kunnen wel onverpakt in de groente- en fruitlade worden bewaard.

Eiwitrijke levensmiddelen

Houd er rekening mee, dat eiwitrijke levensmiddelen sneller bederven. Zo bederven schaal- en schelpdieren bijv. sneller dan vis, en vis bederft weer sneller dan vlees.

Flessen

U kunt flessen met een hoogte van max. 34 cm rechtop in de koelwagen zetten.

Tip: U kunt ook een vol krat met een gewicht van maximaal 20 kg in de koelwagen plaatsen en zo koel bewaren.

De binnenruimte indelen

⚠ Pas op voor beschadiging door een te zware belading.

Door een te zware belading kan de koelwagen worden beschadigd. Houd rekening met de maximale beladingscapaciteit van 20 kg.

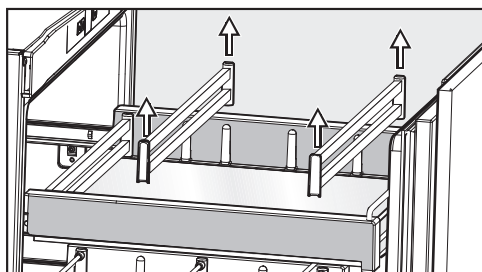
Staaftjes in de laden verplaatsen

⚠ Pas op voor schade en letsel door onjuist verwijderen van de staaftjes.

De glasplaat van de lade kan vallen en breken.

Verwijder niet de voorste of achterste staaftjes van de lade.

De middelste staaftjes van de laden kunt u altijd verplaatsen:



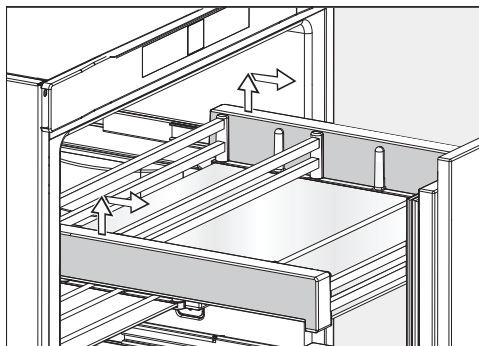
- Pak de staaftjes rechts en links vast en trek ze voorzichtig omhoog.
- Verplaats ze naar voren of naar achteren.

De laden verwijderen

De laden zijn via rolgeleiders in- en uit-schuifbaar. U kunt ze er ook helemaal uithalen. Dat is makkelijker als u de laden wilt reinigen of er levensmiddelen in wilt leggen of eruit halen.

⚠ Pas op!
Verwijder niet de voorste of achterste staaftjes in de laden. De glasplaat in de bodem kan vallen en breken.

- Trek de lade zover naar buiten totdat u weerstand voelt.



- Pak de lade achteraan aan de zijkant vast, til de lade iets op en neem deze uit het apparaat.

Pas op voor beschadiging!

Als u de laden uit elkaar wil halen om ze schoon te maken, leg ze dan eerst op een zachte ondergrond (bijv. een theedoek). Zie hoofdstuk: "Reiniging en onderhoud", paragraaf: "De laden uit elkaar halen".

- Schuif de rolgeleiders vervolgens weer helemaal in. Zo voorkomt u dat ze beschadigd raken!


- U kunt de laden weer in het apparaat plaatsen door ze op de volledig ingeschoven rolgeleiders te zetten.
- Schuif de laden in het apparaat totdat u ze hoort vastklikken.

Koelwagen indelen

U kunt de koelwagen in vakken van verschillende grootte verdelen door de staafjes te verplaatsen.

- Trek de staafjes omhoog en verwijder ze en zet ze op de gewenste plaats weer terug.

Vak van de koelwagen groter maken

 Pas op voor beschadiging!
Plaats een vol krat voorzichtig in de koelwagen.

Het vak van de koelwagen kunt u groter maken door de staafjes te verwijderen.

- Trek de staafjes omhoog, verwijder ze en leg ze opzij.

Tip: U kunt ook een vol krat met een gewicht van maximaal 20 kg in de koelwagen plaatsen en zo koel bewaren.

Ontdooien

Koelzone


De koelzone wordt automatisch ontdooid.

Terwijl de compressor in werking is, kunnen zich op de achterwand van de koelzone rijp en waterdruppels vormen. Die hoeft u niet te verwijderen, want ze verdampen automatisch door de warmte van de compressor.

Het dooiwater loopt via het gootje voor het dooiwater en via de afvoeropening voor het dooiwater in het verdampingsstelsel aan de achterkant van het apparaat.

Houd het gootje en de afvoeropening voor het dooiwater schoon. Het dooiwater moet altijd probleemloos afgevoerd kunnen worden.

Zorg ervoor dat er geen water komt in de elektronische besturing of de verlichting.

 **Gevaar voor beschadiging door binnendringend vocht.**

De stoom van een stoomreiniger kan kunststoffen en elektrische onderdelen beschadigen.

Gebruik geen stoomreiniger om het koelapparaat te reinigen.

Er mag geen reinigingswater in de afvoeropening voor het dooiwater lopen.

Het typeplaatje in het koelapparaat mag niet worden verwijderd. De gegevens zijn nodig in het geval er een storing optreedt.

Opmerkingen over het reinigingsmiddel

Gebruik in het apparaat alleen reinigings- en onderhoudsmiddelen die geen risico vormen voor de levensmiddelen.

Om beschadigingen aan de oppervlakken te voorkomen, gebruikt u bij de reiniging **geen**

- zuur-, soda-, ammoniak- of chloridehoudende reinigingsmiddelen,
- kalkoplossende reinigingsmiddelen,
- schurende reinigingsmiddelen (bijv. schuurpoeder, schuurmiddel, schuur sponsjes),
- oplosmiddelhoudende reinigingsmiddelen,
- reinigingsmiddelen voor roestvrij staal,
- reinigingsmiddelen voor afwasautomaten,
- ovensprays,
- glasreinigers,
- schurende harde sponsjes en borstels (bijv. schuursponsjes),
- vlekken sponsjes,
- scherpe metalen schrapers.

Wij adviseren om voor het reinigen van het apparaat lauwwarm water met wat afwasmiddel te gebruiken.

Belangrijke opmerkingen over de reiniging vindt u op de volgende pagina's.

Reiniging en onderhoud

Het koelapparaat voorbereiden voor de reiniging

- Schakel het koelapparaat uit.


Het display gaat uit en de koeling is uitgeschakeld.

- Neem de levensmiddelen uit het koelapparaat en bewaar ze op een koele plaats.
- Neem alle overige onderdelen die kunnen worden verwijderd uit het apparaat.

De laden uit elkaar halen

 Letselrisico!

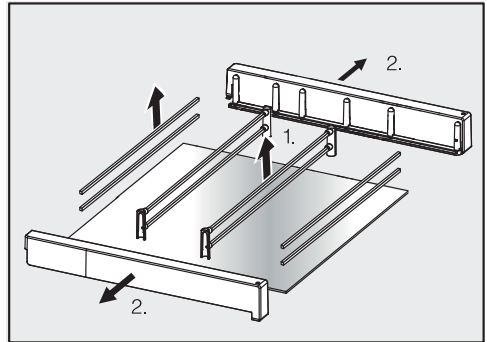
Wees voorzichtig met het demonteren van de laden. Deze hebben een glazen bodem.

 Kans op letsel en beschadigingen!

Krassen in het oppervlak van de glazen bodem kunnen glasbreuk veroorzaken.

Volg voor de reiniging van de glasplaat dezelfde instructies op als voor alle andere oppervlakken. Gebruik geen harde sponzen of borstels en geen scherpe metalen schrapers.

- Verwijder de laden. Zie hoofdstuk: “De binnenruimte indelen”.
- Leg de laden op een zachte ondergrond (bijv. een theedoek).



- Neem de lade uit elkaar om deze te reinigen.

1. Pak de staafjes rechts en links vast en trek ze voorzichtig omhoog. Trek de houders van de staafjes.
2. Trek de zijgedeelten van de glazen bodem.


- Zet de laden na reiniging in omgekeerde volgorde weer in elkaar.

Binnenkant en toebehoren reinigen

Reinig het koelapparaat regelmatig, maar minstens één keer in de maand.

Verwijder vuil direct om te voorkomen dat het vast gaat zitten.


- Reinig de accessoires, de delen van de laden en de schaal binnenin met de hand. Deze onderdelen zijn **niet** geschikt voor de afwasautomaat.
- Reinig **de binnenkant** met een schoon sponsdoekje, lauw water en wat afwasmiddel.
- Neem alles na de reiniging met schoon water af en droog het met een doek.

 Pas op voor beschadiging door verkeerde reiniging.

De geleiders bevatten een speciaal vet dat er bij het reinigen kan worden uitgewassen. Daardoor kunnen de geleiders worden beschadigd.

Reinig de geleiders uitsluitend met een vochtige doek.

- De laden zijn op geleiders geplaatst. Reinig deze met een vochtige doek.

 Pas op voor beschadiging door te hoge temperaturen in de afwasautomaat.

Onderdelen van het apparaat kunnen onbruikbaar worden of vervormen, als ze in de afwasautomaat op temperaturen boven 55 °C gereinigd worden.

Kies voor die onderdelen, die geschikt zijn voor de afwasautomaat uitsluitend een programma met een maximale temperatuur van 55 °C.

Kunststof onderdelen kunnen in de afwasautomaat verkleuren, wanneer ze in aanraking komen met natuurlijke kleurstoffen, zoals die van wortels, tomaten en ketchup. Een dergelijke verkleuring heeft geen effect op de gebruiksmogelijkheden.

De volgende onderdelen zijn **geschikt voor de afwasautomaat**:


- de flessensteun, de eierhouder en het bakje voor de ijsblokjes (voor zover bij dit model behorend)
- de glazen bodem van de lade
- Reinig het gootje en de afvoeropening voor het dooiwater in de koelzone regelmatig met een wattenstaafje of iets dergelijks, zodat het dooiwater ongehinderd weg kan lopen.
- Laat de deur van het apparaat nog even openstaan, om het apparaat te luchten en geurtjes te voorkomen.

Reiniging en onderhoud

Deurdichting reinigen

Als de deurdichting beschadigd of uit de groef gegleden is, kan het voorkomen dat de deur van het apparaat niet goed sluit. De koelcapaciteit neemt dan af. Er ontstaat condens in het apparaat. Er kan zich een ijslaag vormen.

Zorg dat u de deurdichting niet beschadigt en let op, dat de deurdichting niet uit de groef glijdt.

 Pas op voor beschadiging door verkeerde reiniging.

De deurdichting kan poreus worden als deze met olie of vet wordt behandeld.

Behandel de deurdichting niet met olie of vet.


- Reinig de deurdichting regelmatig alleen met helder water en wrijf deze daarna met een doek grondig droog.

Ventilatieopeningen reinigen

Stof op de onderdelen verhoogt het energieverbruik.

- Reinig de ventilatieopeningen regelmatig met een borsteltje of een stofzuiger (gebruik daarvoor bijv. de reliëfborstel voor Miele stofzuigers).

De compressor aan de achterkant reinigen

 Pas op voor beschadiging door verkeerde reiniging.

Kabels of andere onderdelen kunnen worden afgescheurd, geknikt of beschadigd.

Reinig de compressor voorzichtig.

Maak de compressor aan de achterkant van het koelapparaat minimaal een keer per jaar stofvrij. Stof op de onderdelen verhoogt het energieverbruik.

Het apparaat na de reiniging in gebruik nemen

- Plaats alle onderdelen weer terug in het apparaat.
- Schakel het koelapparaat in.
- Schakel de functie Superkoelen een tijdje in, zodat het in de koelzone weer snel koud wordt.
- Leg de levensmiddelen in de koelzone en sluit de deur van het apparaat.

De meeste storingen en problemen die bij dagelijks gebruik kunnen optreden, kunt u zelf verhelpen. U bespaart daarmee niet alleen tijd, maar ook kosten, omdat u Miele niet hoeft in te schakelen.

De volgende tabellen helpen u de oorzaken van een probleem te achterhalen en het probleem te verhelpen.

Open de deuren van het apparaat als het enigszins mogelijk is niet voordat de storing is verholpen. Op deze manier houdt u het koudeverlies zo gering mogelijk.

Probleem	Oorzaak en oplossing
Het apparaat koelt niet en de temperatuurweergave brandt niet.	Het apparaat is niet ingeschakeld. ■ Schakel het apparaat in.
	De stekker zit niet goed in het stopcontact. ■ Steek de stekker in de contactdoos.
	De hoofdschakelaar van de elektrische huisinstallatie is wel ingeschakeld. Dit apparaat, een ander apparaat of de huisspanning kan defect zijn. ■ Neem contact op met een elektricien of met Miele.



Nuttige tips

Probleem	Oorzaak en oplossing
<p>De compressor slaat steeds vaker en steeds langer aan, de temperatuur in het koelapparaat is te laag.</p>	<p>De ventilatieopeningen zijn geblokkeerd of er zit veel stof in.</p> <ul style="list-style-type: none"> ■ Zorg ervoor dat de ventilatieopeningen niet worden geblokkeerd. ■ Reinig de ventilatieopeningen regelmatig door stof te verwijderen.
	<p>De deur van het apparaat is vaak open en dicht gedaan of er zijn ineens grote hoeveelheden verse levensmiddelen in het apparaat gelegd.</p> <ul style="list-style-type: none"> ■ Open de deur alleen indien nodig en zo kort mogelijk. <p>Na een tijdje wordt automatisch weer de juiste temperatuur bereikt.</p>
	<p>De omgevingstemperatuur is te hoog. Hoe hoger de omgevingstemperatuur, des te langer is de compressor in werking.</p> <ul style="list-style-type: none"> ■ Volg de aanwijzingen in het hoofdstuk “Installatie”, paragraaf “Montage-instructies – Plaats van opstelling”.
	<p>Er is een te lage temperatuur ingesteld.</p> <ul style="list-style-type: none"> ■ Corrigeer de temperatuur.
	<p>De functie Superkoelen is nog ingeschakeld.</p> <ul style="list-style-type: none"> ■ Om energie te besparen, kunt u de functie Superkoelen zelf al eerder uitschakelen.
	<p>De compressor schakelt steeds minder vaak en steeds korter in; de temperatuur in het koelapparaat stijgt.</p>
<p>Er klinkt een zoemer.</p>	<p>Het deuralarm is geactiveerd. Zie hoofdstuk: “Deuralarm”.</p> <ul style="list-style-type: none"> ■ Sluit de deur van het apparaat. <p>De zoemer houdt op.</p>
<p>De deurdichting is beschadigd of moet vervangen worden.</p>	<p>De deurdichting kan zonder gereedschap vervangen worden.</p> <ul style="list-style-type: none"> ■ Vervang de deurdichting. Deze is verkrijgbaar bij Miele Nederland of bij de vakhandel.



Probleem	Oorzaak en oplossing
<p>In het koelapparaat heeft zich een ijslaag gevormd, of in het binnenste van het koelapparaat vormt zich condenswater. Het kan zijn dat de deur van het apparaat niet goed sluit.</p>	<p>De deurdichting is uit de groef gegleden.</p> <ul style="list-style-type: none"> ■ Controleer of de deurdichting goed in de groef zit.
	<p>De deurdichting is beschadigd.</p> <ul style="list-style-type: none"> ■ Controleer of de deurdichting beschadigd is.
<p>Aan de achterkant onderaan bij de compressor knippert een LED-lampje (afhankelijk van het model). De elektronica van de compressor heeft een controlelampje "Aan" en een LED-controlelampje voor storingen.</p>	<p>Het controlelampje knippert elke 5 seconden meerdere keren. Er is een storing.</p> <ul style="list-style-type: none"> ■ Neem contact op met Miele.
	<p>Het controlelampje knippert elke 15 seconden. Geen storing. Dat is normaal.</p>

Nuttige tips

Meldingen in het display

Melding	Oorzaak en oplossing
In het display brandt . Het apparaat koelt niet, maar het kan wel gewoon worden bediend en de binnenverlichting functioneert.	De demo-functie is ingeschakeld. Met deze functie kan de vakhandel het apparaat presenteren zonder de koeling in te hoeven schakelen. Voor particulier gebruik is deze functie niet relevant. <ul style="list-style-type: none">■ Vraag bij de afdeling Klantcontacten na, hoe u de demo-functie kunt uitschakelen.
In het display verschijnt: “F0 tot F9”.	Er is sprake van een defect. <ul style="list-style-type: none">■ Neem contact op met Miele.
Symbool  brandt in het display. Het lukt niet om het apparaat uit te schakelen.	De vergrendeling is ingeschakeld. <ul style="list-style-type: none">■ Schakel de vergrendeling uit. Zie hoofdstuk: “Het wijzigen van instellingen”, paragraaf: “Vergrendeling”.

De binnenverlichting doet het niet

Probleem	Oorzaak en oplossing
<p>De binnenverlichting werkt niet.</p>	<p>Het koelapparaat is niet ingeschakeld.</p> <ul style="list-style-type: none"> ■ Schakel het koelapparaat in. <p>Wanneer de deur wordt geopend, gaat de verlichting na ongeveer 15 minuten automatisch uit in verband met gevaar voor oververhitting. Is dit niet het geval, dan is er sprake van een storing.</p> <div style="border: 1px solid gray; padding: 5px; margin: 5px 0;"> <p> Gevaar voor elektrische schok door blootliggende onderdelen, waarop spanning staat. Wanneer u de afdekplaat voor de verlichting verwijdert, kunt u in aanraking komen met onderdelen, waarop spanning staat. Verwijder de afdekplaat voor de verlichting niet. Laat de LED-verlichting alleen door de technici van Miele repareren en vervangen.</p> </div> <div style="border: 1px solid gray; padding: 5px; margin: 5px 0;"> <p> Pas op voor letsel door LED-verlichting. Deze verlichting komt overeen met risicogroep RG 2. Als de afdekplaat defect is, kan dat oogletsel veroorzaken. Kijk niet direct van dichtbij met optische instrumenten (een loep of iets dergelijks) in de verlichting als de afdekplaat voor de verlichting defect is.</p> </div> <ul style="list-style-type: none"> ■ Neem contact op met Miele.

Nuttige tips

Algemene problemen met het apparaat

Probleem	Oorzaak en oplossing
De bodem van de koelzone is nat.	De afvoeropening voor het dooiwater is verstopt. ■ Reinig het gootje en de afvoeropening voor het dooiwater.
Het apparaat voelt aan de buitenkant warm aan.	Geen storing. Met de door de koudeproductie ontstane warmte wordt condensvorming voorkomen.
De laden kunnen niet zo ver uitgetrokken worden, dat u weerstand voelt.	De rolgeleiders zijn geblokkeerd. ■ Trek de laden een keer hard uit. De rolgeleiders zijn niet meer geblokkeerd en u kunt de laden weer helemaal uittrekken.

Oorzaken van geluiden

Vaak voorkomende geluiden	Waardoor worden ze veroorzaakt?
Brrrrr ...	Dit brommende geluid komt van de motor (compressor). Wanneer de motor aanslaat, klinkt dit geluid nog iets sterker.
Blub, blub ...	Deze klotsende, gorgelende of snorrende geluiden komen van de koelvloeistof die door de leidingen stroomt.
Klik ...	Dit klikkende geluid is altijd te horen wanneer de thermostaat de motor in- of uitschakelt.
Knak ...	Een knakkend geluid is hoorbaar wanneer materiaal in het apparaat uitzet.
Houdt u er rekening mee dat motor- en stromingsgeluiden in het koelsysteem niet te vermijden zijn!	

Geluiden	Oorzaak en oplossing
Klapperende, rammelende, kletterende geluiden	Het apparaat staat niet recht. Zet het apparaat recht met behulp van een waterpas. Gebruik daarvoor de stelvoeten onder het apparaat of leg er iets onder.
	Het apparaat komt tegen andere meubels of apparaten aan. Schuif het een stukje op.
	Laden of plateaus zitten niet goed op hun plaats. Controleer de uitneembare onderdelen en plaats ze indien nodig opnieuw in het apparaat.
	Flessen, potten etc. komen tegen elkaar aan. Zet ze uit elkaar.
	De kabelhouder die voor het transport wordt gebruikt, zit nog op de achterwand van het apparaat. Verwijder de houder.

Service

Contact bij storingen

Voor storingen die u niet zelf kunt verhelpen, waarschuwt u uw Miele vakhandelaar of Miele.

Een bezoek van een technicus kunt u online op www.miele.com/service boeken.

De contactgegevens van de afdeling klantcontacten van Miele vindt u achteraan in dit document.


Miele heeft de typeaanduiding en het serienummer nodig (Fabr./SN/Nr.). Beide gegevens vindt u op het typeplaatje.

Het typeplaatje vindt u in het apparaat.

EPREL-databank

Vanaf 1 maart 2021 kunt u de informatie over energie-etikettering en de eisen inzake ecologisch ontwerp in de Europese productendatabank (EPREL) terugvinden. Via de volgende link <https://eprel.ec.europa.eu/> vindt u de productendatabank. Hier wordt u gevraagd om de typeaanduiding in te voeren.

U vindt de typeaanduiding op het typeplaatje.

			
XXXXXX ←		Nr. XX/XXXXXXXXXX.	
WEINTEMPERSCHRANK-INTERTECHNICHELL MULTITEMPERATURE WINE STORAGE CABINET-UNDERAVOR/TOP FRIGORIFER A MISE EN TEMP. DES VINS/MCO. ENCASTRABLE SOUS PLAN FRIGORIF. PLACONCONDIZIONATO. VINGOARDEN/POTRABAUJ ENOMERA BRIKES/TEMPERATUR			
Klasse/Class Classe/Clase SN-ST	Ap-Type/AP-Type AP-Type/AP-Type	Bruttinhalt/Gross Capacity Volume Brut/Capacità Bruta	Gefriervermögen/Freezing Capacity Pouvoir de Congel./Capac. Congeladora
		XXX l	
Nutzinhalt Net Capacity Volume Utile Capac. Util	Ges. / K / G / WINE / CHILL Tot. / R / F / WINE / CHILL		R600a: XXg

Garantie

De garantietermijn voor dit apparaat bedraagt 2 jaar.

Meer informatie over de garantievoorwaarden in uw land kunt u bij Miele verkrijgen.

Elektrische aansluiting

Het apparaat wordt aansluitklaar geleverd voor wisselstroom van 50 Hz, 220–240 V.

De zekering moet minstens 10 A bedragen.

Het apparaat mag uitsluitend worden aangesloten op een correct geïnstalleerde contactdoos met randaarde. De elektrische installatie moet volgens de daarvoor geldende normen (zoals NEN 1010) zijn geïnstalleerd.

In geval van nood moet de stekker van het apparaat direct uit het stopcontact getrokken worden. Daarom mag de contactdoos zich niet achter het apparaat bevinden en moet ze makkelijk bereikbaar zijn.

Als na inbouw het stopcontact niet meer bereikbaar is, moet het apparaat via een werkschakelaar met alle polen van de netspanning kunnen worden losgekoppeld. Werkschakelaars zijn schakelaars met een contactopening van minstens 3 mm. Geschikte schakelaars zijn zelfuitschakelaars, zekeringen en relais (EN 60335).

Netstekker en aansluitkabel van het apparaat mogen niet tegen de achterkant van het apparaat aan komen, omdat ze door trillingen van het apparaat beschadigd kunnen raken. Dat kan kortsluiting veroorzaken.

Ook andere apparaten mogen niet worden aangesloten op een stopcontact dat zich aan de achterkant van dit apparaat bevindt.

Het is niet toegestaan om het apparaat met een verlengsnoer op het elektriciteitsnet aan te sluiten. Met verlengsnoeren kan een veilig gebruik van het apparaat namelijk niet worden gewaarborgd in verband met het gevaar voor oververhitting.


Het apparaat mag niet op wisselrichters worden aangesloten die bij autonome stroomvoorzieningen zoals bij **zonne-energie** worden toegepast.


Als het apparaat wordt ingeschakeld, kan het bij spanningspieken om veiligheidsredenen worden uitgeschakeld. De elektronica kan beschadigd raken. Ook mag het apparaat niet in combinatie met zogenaamde **spaarstekkers** worden gebruikt. Dergelijke stekkers verminderen de energietoevoer, waardoor het apparaat te warm wordt.


Als de elektriciteitskabel moet worden vervangen, mag dat uitsluitend door een erkend elektricien gebeuren.

Installatie


Montage-instructies

 Pas op voor schade en letsel door een kantelend koelapparaat. Het koelapparaat is erg zwaar en neigt met geopende deur naar voren te kantelen. Houd de deur of deuren van het koelapparaat dicht, totdat het apparaat ingebouwd en volgens de gebruik- en montagehandleiding in de inbouwkast vastgezet is.

 Pas op voor brand en beschadiging door apparaten die warmte afgeven. Apparaten die warmte afgeven, kunnen in brand vliegen en brand in het koelapparaat veroorzaken. Het apparaat mag niet onder een kookplaat ingebouwd worden.

 Pas op voor brand en beschadiging door open vuur. Open vuur kan het koelapparaat in brand steken. Houd open vuur, bijv. een kaars, uit de buurt van het koelapparaat.

Side-by-Side-opstelling

 Pas op voor beschadiging door condens op de buitenwanden van het koelapparaat. Bij een hoge luchtvochtigheid kan condens op de buitenkant van het koelapparaat neerslaan. Dat kan corrosie veroorzaken. Plaats een koelapparaat nooit op of naast andere modellen.

Uw koelapparaat kan beslist niet “side-by-side” opgesteld worden, omdat er geen verwarming in de zijwanden is geïntegreerd.

Dit koelapparaat kan echter met bepaalde modellen, die wel een in de zijwand geïntegreerde verwarming hebben, telkens in separate onderbouwkasten “side-by-side” geplaatst worden. Het koelapparaat moet links naast het vriesapparaat staan.

Vraag uw vakhandelaar welke combinaties met uw apparaat mogelijk zijn.

Plaats van opstelling


Kies een droge ruimte uit waar goed kan worden geventileerd.

Denk er bij de keuze van de plaats van opstelling aan dat het energieverbruik van het apparaat stijgt, als u het dichtbij een verwarming, een fornuis of een andere warmtebron plaatst. Zorg er ook voor, dat het apparaat niet direct blootgesteld wordt aan zonnestralen.

Hoe hoger de kamertemperatuur is, des te langer is de compressor in werking en des te hoger is het stroomverbruik.

Let bij de inbouw van het apparaat op het volgende:

- Het stopcontact moet gemakkelijk toegankelijk zijn in geval van nood. Het mag zich dus niet achter het apparaat bevinden.
- Stekker en aansluitkabel van het apparaat mogen niet tegen de achterkant van het apparaat aan komen, omdat ze door trillingen van het apparaat beschadigd kunnen raken.
- Ook andere apparaten mogen niet worden aangesloten op een stopcontact dat zich aan de achterkant van dit apparaat bevindt.

 Beschadigingsgevaar door hoge luchtvochtigheid.

Bij hoge luchtvochtigheid kan op de buitenkant van het koelapparaat condens ontstaan, wat tot corrosie kan leiden.

Plaats het koelapparaat in een droge en/of geklimatiseerde ruimte met voldoende ventilatie.

Controleer na de inbouw of de deur van het apparaat goed sluit, of de lucht ongehinderd kan worden toegevoerd en afgevoerd en of het koelapparaat overeenkomstig de gebruiks- en montagehandleiding is ingebouwd.

Klimaatklasse


Het koelapparaat is vervaardigd voor een bepaalde klimaatklasse (omgevingstemperatuurbereik) waar de kamertemperatuur niet boven of onder mag liggen. De klimaatklasse staat aangegeven op het typeplaatje aan de binnenkant van het koelapparaat.

Klimaatklasse	Omgevingstemperatuur
SN	+10 tot +32 °C
N	+16 tot +32 °C
ST	+16 tot +38 °C
T	+16 tot +43 °C

Als de omgevingstemperatuur lager is, staat de compressor langer stil. Dat kan hogere temperaturen in het koelapparaat veroorzaken en dus tot gevolgschade leiden.

Installatie

Be- en ontluchting

 Pas op voor brand en beschadiging door onvoldoende ventilatie.

Als het koelapparaat niet voldoende wordt geventileerd, schakelt de compressor steeds vaker en steeds langer in. Daardoor stijgen het energieverbruik en de temperatuur van de compressor. Deze kan hierdoor beschadigd raken.

Zorg voor voldoende ventilatie voor het koelapparaat.

Houd dus beslist de aangegeven afmetingen voor de ventilatie-openingen aan.

De ventilatie-openingen mogen niet worden afgedekt of geblokkeerd.

Bovendien moeten ze regelmatig van stof worden ontdaan.

De luchttoevoer en luchtafvoer vindt plaats via het ventilatierooster in de sokkel van het koelapparaat.

Meubeldeur

Gewicht van de meubeldeur

Wanneer er een meubeldeur wordt gemonteerd die het maximaal toelaatbare gewicht overschrijdt, kan de koelwagen beschadigd raken.

Controleer voordat u de meubeldeur monteert of deze het maximaal toelaatbare gewicht niet overschrijdt:

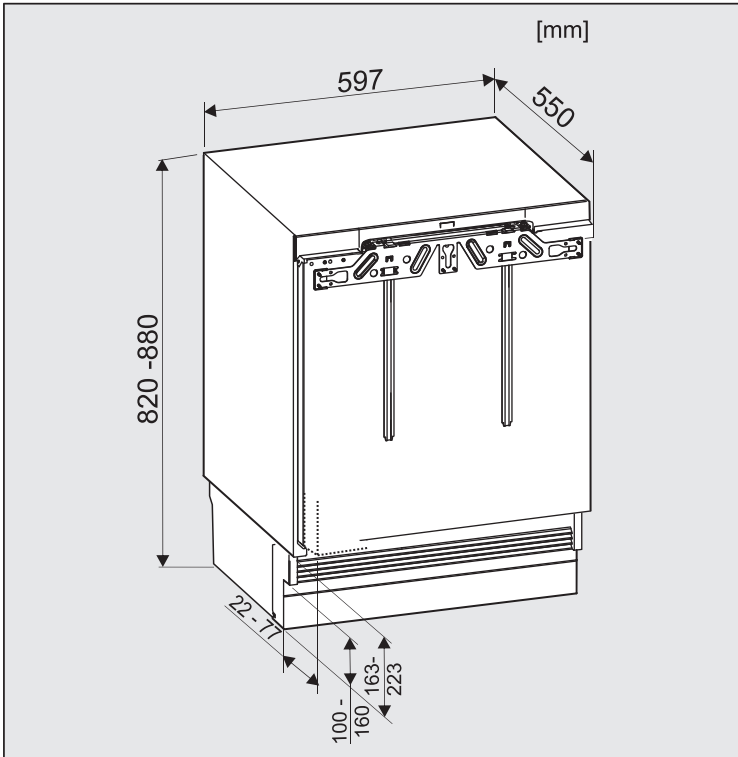
Koelapparaat	Max. gewicht van de meubeldeur in kg
K 31252 Ui	10

Vóór het inbouwen van het apparaat

- Neem vóór het inbouwen de zak met montage-onderdelen en andere accessoires uit het apparaat.
- Verwijder de kabelhouder van de achterwand van het apparaat.

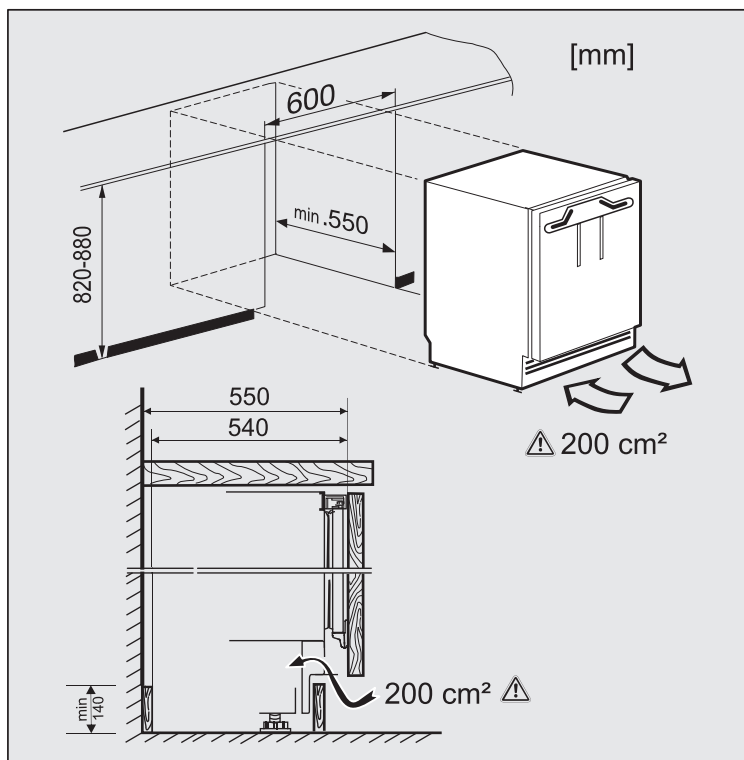
Inbouwmaten

Inbouwmaten



Afmetingen van het apparaat

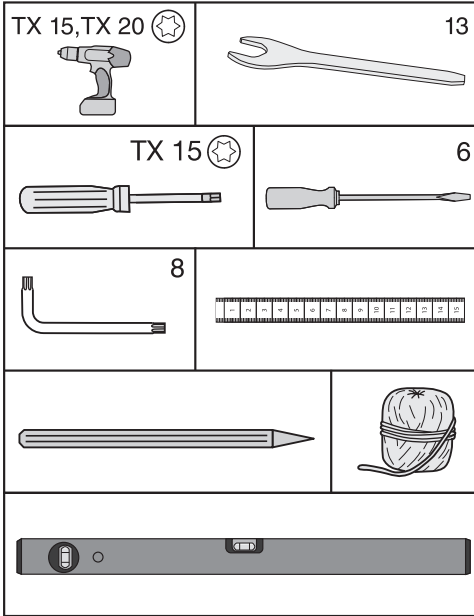
Installatie



Afmetingen voor be- en ontluftung

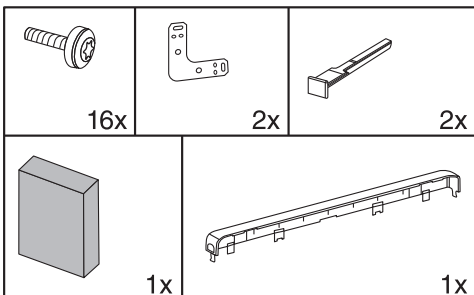
Het apparaat inbouwen

Voor het inbouwen van het apparaat heeft u onderstaand gereedschap nodig:



Voor het monteren heeft u onderstaande onderdelen nodig:

Alle onderdelen die u voor de montage nodig heeft, hebben een nummer. Bij de montagebeschrijving wordt naar deze nummers verwezen.



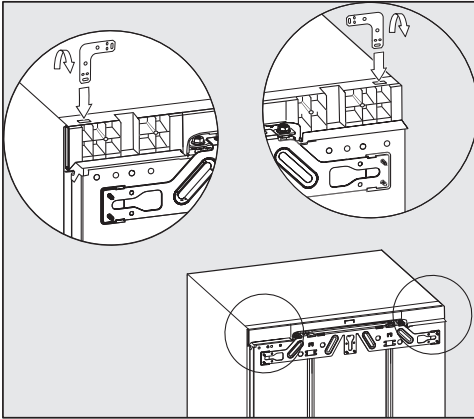
Het apparaat voorbereiden

- Plaats het koelapparaat direct voor de onderbouwkast.
- Pak het sokkelpaneel aan de zij-kanten vast, trek het naar voren en haal het er af.

U kunt het koelapparaat op twee manieren bevestigen:

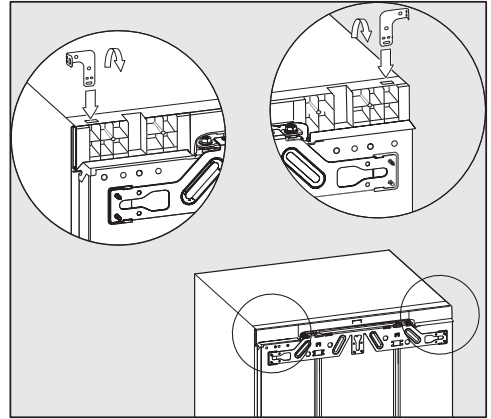
1. Bevestiging bovenaan
Geschikt voor bevestiging onder werkbladen bijv. van kunststof (laminat, MDF). Voorwaarde is een werkblad waaraan de bevestigingshoeken kunnen worden geschroefd.
Als de stelvoeten volledig naar buiten gedraaid zijn, staat het koelapparaat strak tussen vloer en werkblad.
2. Bevestiging aan de zijkant
Geschikt voor bevestiging onder harde werkbladen bijv. van graniet. Voorwaarde is, dat er rechts en links naast het koelapparaat zijwanden van een keukenmeubel zijn, waaraan de bevestigingshoeken kunnen worden geschroefd.
Het koelapparaat is lager dan het werkblad, als de stelvoeten volledig naar buiten gedraaid zijn.

Installatie



1. Bevestiging bovenaan

- Steek de hoek in de opening in de bovenkant van het apparaat.
- Buig de hoek bij de perforatie om.




2. Bevestiging aan de zijkant

De hoek moet bij beide uiteinden omgebogen worden.


- Steek de hoek in de opening in de bovenkant van het apparaat.
- Buig de hoek bij de perforatie om.
- Verwijder de hoek uit de opening en steek het rechte uiteinde van de hoek erin.
- Buig nu ook dit uiteinde van de hoek bij de perforatie om.

Koelapparaat in de nis plaatsen

 Pas op voor beschadiging van de netaansluitkabel.


Bij het inschuiven van het koelapparaat kan de netaansluitkabel worden ingeklemd of beschadigd raken.

Schuif het koelapparaat voorzichtig in de nis.

 Pas op voor beschadiging van de vloer.

Als u het koelapparaat verplaatst, kan dit de vloer beschadigen.

Beweeg het koelapparaat voorzichtig op kwetsbare vloeren.

 Pas op voor beschadiging van de stelvoeten.

De stelvoeten kunnen afbreken.

Schuif het apparaat alleen als de stelvoeten bijna volledig erin geschroefd zijn in de kast.

Tip: Draai, voordat u het apparaat naar binnen schuift, de beide achterste stelvoeten telkens een halve draai los. De stelvoeten kunnen dan als u het apparaat geplaatst heeft vanaf de voorkant ingesteld worden (zie paragraaf “Het koelapparaat waterpas plaatsen”).

- Leg de elektrische kabel zo, dat u het apparaat na het inbouwen makkelijk op het elektriciteitsnet kunt aansluiten.

Tip: Maak aan de stekker een stuk touw vast en “verleng” zo de aansluitkabel, om het inschuiven gemakkelijker te maken.

Trek de aansluitkabel vervolgens aan het andere uiteinde van het touw door de keukenkast.

Als het apparaat te ver in de inbouwkast wordt geschoven, sluit de deur van het apparaat na montage van de deur van de inbouwkast mogelijk niet goed. Dat kan ertoe leiden dat zich ijs of condenswater vormt en dat er andere storingen optreden die een stijging van het energieverbruik tot gevolg hebben.

Schuif het koelapparaat zover in de inbouw nis dat rondom een afstand van **42 mm** van het koelapparaat tot de voorkant van de zijwanden wordt aangehouden.

- Schuif het koelapparaat in de inbouwkast, totdat de voorkant van de scharnieren boven- en onderaan naadloos op de voorkant van de zijwand van de kast aansluiten.

Zo wordt overal tussen het apparaat en de voorkant van de zijwanden van de kast een afstand aangehouden van **42 mm**.

Installatie

Bij meubels met aanslagelementen (zoals stoppers en stootblokjes, etc.) moet rekening worden gehouden met de afmetingen van deze elementen, zodat ook hier overal een afstand van **42 mm** tussen het apparaat en de voorkant van de meubelwanden kan worden aangehouden.

- Trek het apparaat naar voren en wel zover als de extra afmeting van de aanslagelementen.
- Controleer nogmaals of rondom een afstand wordt aangehouden van **42 mm** tot de voorkant van de deur-aanslagelementen.

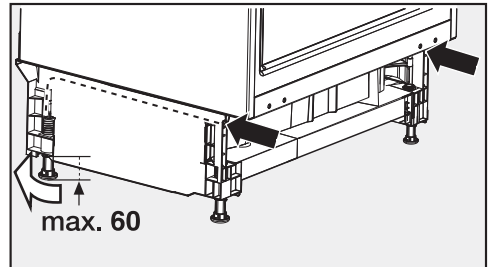
Tip: Verwijder indien mogelijk alle aanslagelementen en schuif het apparaat in de inbouwkast, totdat alle bevestigingshaken zowel boven- als onderaan tegen de voorkant van de zijwanden van de inbouwkast aan komen.

Het apparaat waterpas plaatsen

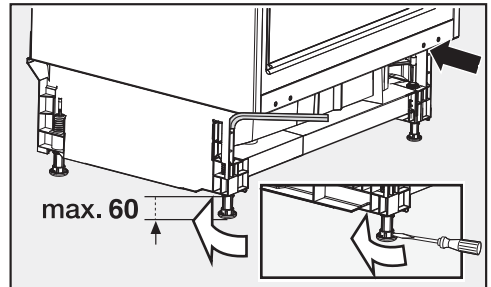
Als het koelapparaat bovenaan in de inbouwkast bevestigd wordt, moet het apparaat enigszins strak tussen vloer en werkblad staan.

- Draai de stelvoeten afhankelijk van de hoogte van de inbouwkast vooraan en achteraan afwisselend naar buiten. Plaats het apparaat waterpas.

Ga daarvoor als volgt te werk:



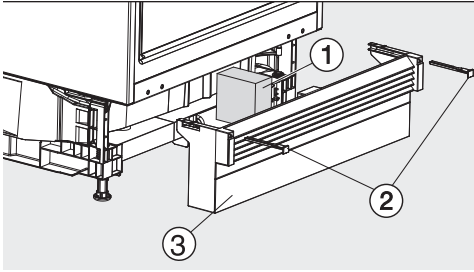
- Verstel de beide achterste stelvoeten met een sleufschroevendraaier via de schroeven rechts en links vooraan in de sokkel van het apparaat.



- Draai de beide voorste stelvoeten met een inbusleutel naar buiten.

Tip: Zodra de stelvoeten iets naar buiten zijn gedraaid, kunnen ze ook met een schroevendraaier aan de onderkant worden versteld (zie detailtekening).

Het schuimrubber ① zorgt voor een gescheiden luchtgeleiding. Hierdoor worden storingen voorkomen.



- Plaats het meegeleverde stukje schuimrubber ①.
- Plaats het sokkelpaneel ③ terug, maar fixeer het sokkelpaneel nog niet.

Als u geen doorlopende meubelsokkel monteert:

- Trek het sokkelpaneel ③ zover naar voren dat de ventilatieopeningen evenwijdig lopen met de sokkelpanelen van de meubels ernaast.
- Houd het sokkelpaneel vast en bevestig het rechts en links met de bijgevoegde bouten ②.

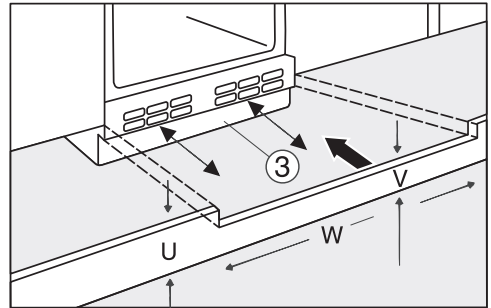
Als u een doorlopende meubelsokkel monteert:

- Schuif het sokkelpaneel ③ helemaal tegen het koelapparaat en bevestig het rechts en links met de bouten ②.

Een doorlopende meubelsokkel monteren

De luchttoevoer en luchtafvoer vindt plaats via het ventilatierooster in de sokkel van het koelapparaat. De luchttoevoer- en luchtafvoeropeningen mogen beslist niet worden afgedekt.

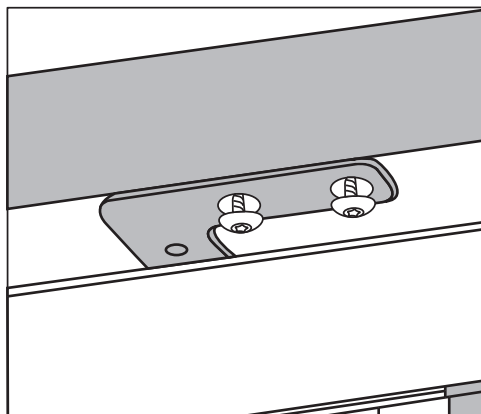
Als u een doorlopende meubelsokkel wilt monteren, dient u de sokkel voor de luchttoevoer en luchtafvoer van het koelapparaat afhankelijk van de sokkelhoogte bij te snijden.



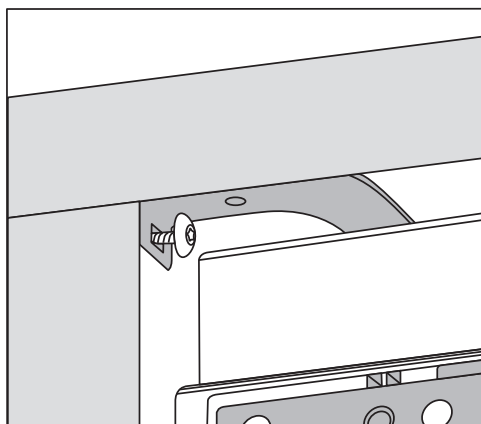
- Snijd de hoogte van de meubelsokkel (U) bij.
- Pas over de breedte van de inbouwkast (W) de hoogte van de rand (V) onder het sokkelpaneel van het apparaat ③ aan.

Installatie

Het apparaat in de nis bevestigen



1. Bevestiging bovenaan

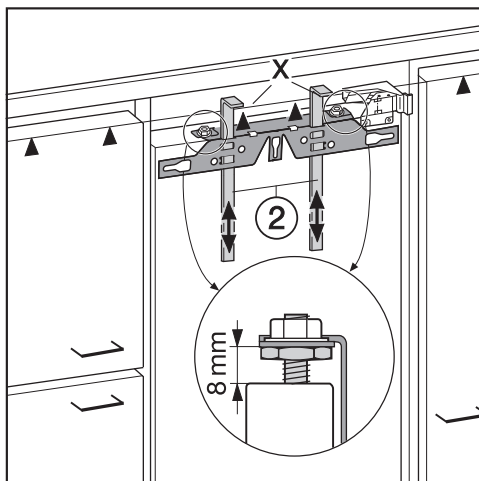


2. Bevestiging aan de zijkant

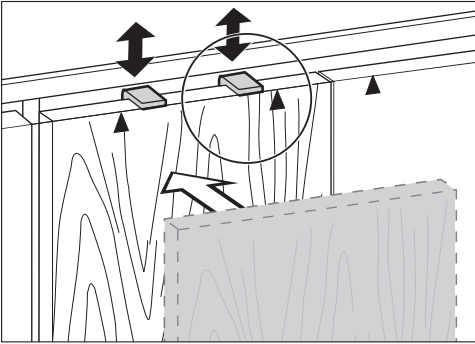
- Schroef nu het koelapparaat rechts en links vast.

Meubeldeur monteren

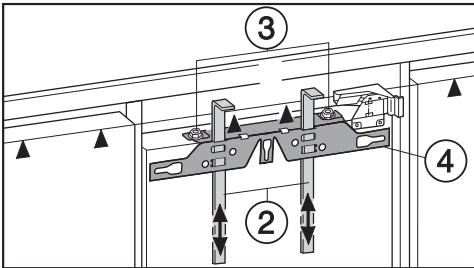
Let erop dat het sokkelpaneel weer is teruggeplaatst.



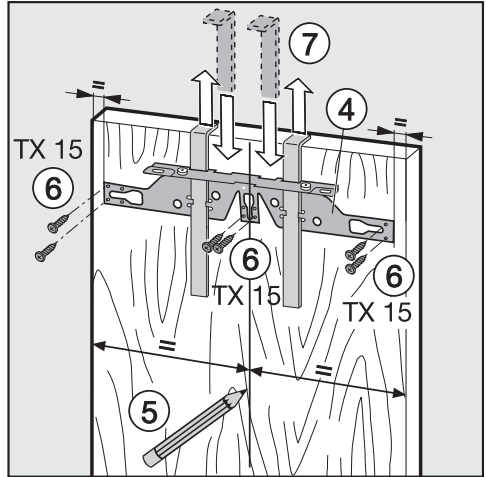
- Vanuit de fabriek is de afstand tussen de deur van het apparaat en de bevestigingstraverse op 8 mm ingesteld. Controleer deze afstand en stel deze indien nodig opnieuw in.
- Schuif de montagehulpstukken ② ter hoogte van de meubeldeur: daarbij moet de onderkant van de haken X van de montagehulpstukken zich op gelijke hoogte bevinden als de bovenrand van de te monteren meubeldeur (teken ▲).



Tip: schuif met het meubelfront de montagehulpstukken ② ter hoogte van de deuren van de meubels ernaast.

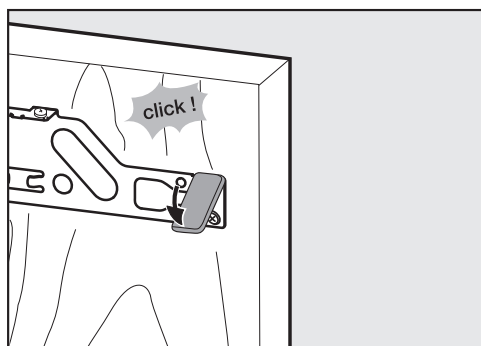


■ Schroef de moeren ③ eraf en verwijder de bevestigingstraverse ④ samen met de montagehulpstukken ②.



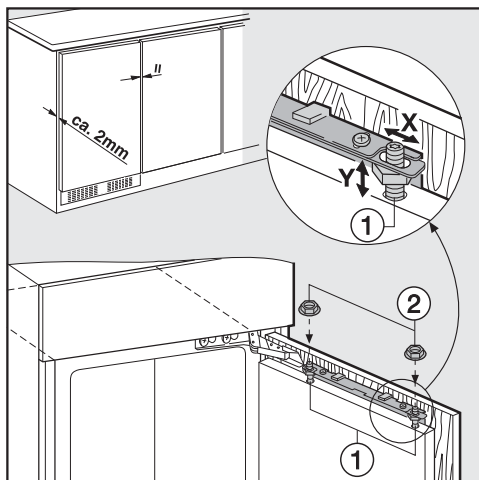
- Teken dun met een potlood een middellijn op de binnenkant van de meubeldeur ⑤.
- Hang de bevestigingstraverse met de montagehulpstukken op de **binnenkant** van de meubeldeur. Stel de bevestigingstraverse precies in het midden.
- Schroef de bevestigingstraverse met minstens 6 korte spaanplaatschroeven ⑥ vast. (Gebruik bij cassette-deuren slechts 4 schroeven aan de rand). Boor eventueel de gaten in de meubeldeur voor.
- Trek de montagehulpstukken naar boven en verwijder ze ⑦. Draai de montagehulpstukken en steek ze (om ze op te bergen) helemaal in de middelste gleuven van de bevestigingstraverse .

Installatie

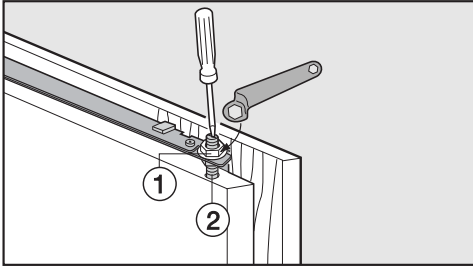


- Schuif de afdekking aan de zijkant op de bevestigingstraverse tegenover de kant waar de scharnieren zitten.
- Draai de meubeldeur om en maak de handgreep vast (indien nodig).

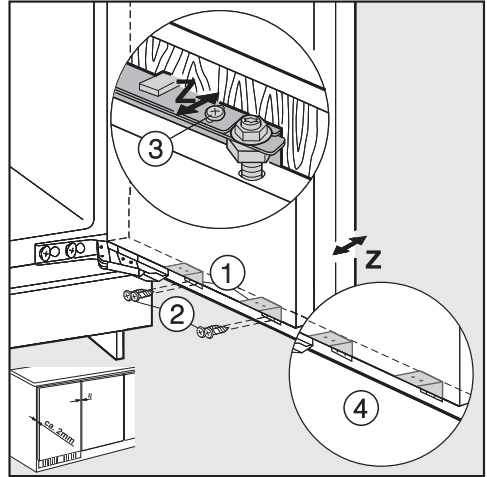
- Open de deur van het apparaat.



- Hang de meubeldeur op de stelschroeven ①.
- Draai de moeren ② losjes op de stelschroeven.
- Sluit de deur en controleer de afstand van de deur tot de meubeldeuren daarnaast.
- Stel de meubeldeur ten opzichte van de meubeldeuren daarnaast:
Zijkanten: de juiste afstand X krijgt u door de meubeldeur te verschuiven.
Hoogte: de juiste afstand Y krijgt u door met een schroevendraaier aan de stelschroeven ① te draaien.

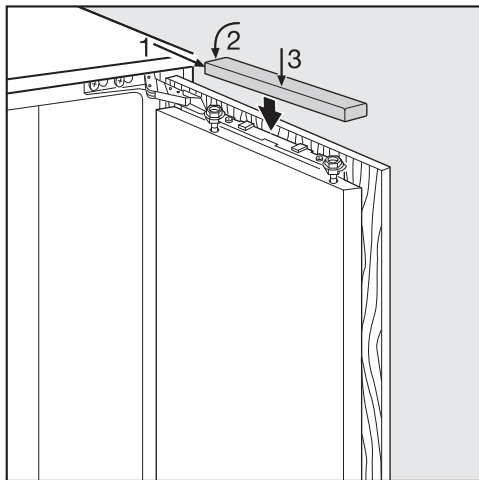


- Draai de moeren ① aan de bovenkant van de deur van het apparaat vast. Houd de stelschroef ② daarbij met een schroevendraaier tegen.



- Schroef de deur van het apparaat met de bevestigingshaken ① als volgt aan de meubeldeur vast:
 - Boor de bevestigingspunten in de meubeldeur vóór. (Markeer de punten eventueel eerst met een priem.)
 - Draai de korte spaanplaatschroeven ② (4 x 14 mm) erin.
- Stel de diepte Z van de meubeldeur af: draai de schroeven in de sleufgaten boven op de deur van het apparaat ③ en onder de deur van het apparaat ④ los. Maak door de meubeldeur te verschuiven een luchtsleuf van 2 mm tussen meubeldeur en voorkant van de nis. Richt u naar de meubeldeuren ernaast.
- Sluit de deur, controleer hoe deze zit en stel de deur evenwijdig aan de deuren van de meubels daarnaast.
- Draai alle schroeven nog een keer stevig vast.

Installatie



- Zet het afdekplaatje erop.

U kunt er zeker van zijn dat het apparaat goed is ingebouwd, als:

- de koelwagen goed sluit en de deurdichting volledig tegen de ommanteling van het apparaat aan ligt,
- de koelwagen niet tegen de ommanteling van het meubel aan komt.

- U kunt dit controleren door een ingeschakelde zaklamp in het apparaat te leggen en de koelwagen naar binnen te schuiven.

Maak het vertrek donker en controleer, of het licht aan de zijkanten van het apparaat naar buiten schijnt. Zo ja, stel de deur van het apparaat dan zo in dat de deurdichting tegen de ommanteling van het apparaat aan komt.

Het instellen van de deurdichting

Tip: Afhankelijk van het gewicht van de meubeldeur kan het nodig zijn om de deur van het apparaat anders af te stellen.

⚠ Pas op voor beschadiging!

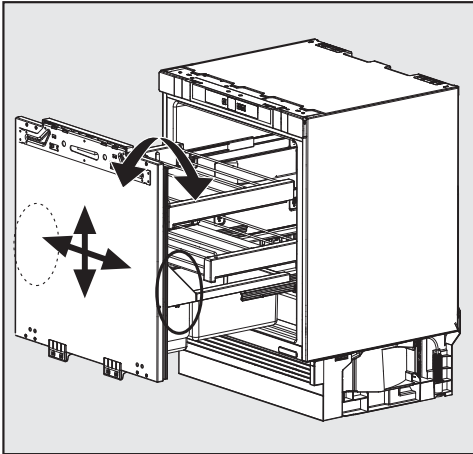
Het apparaat kan beschadigd raken en daardoor minder goed of helemaal niet meer werken.

Stel de deur van het apparaat alleen af, als de deurdichting niet helemaal tegen de ommanteling aan ligt.

Gebruik de mogelijkheden om de deur van het apparaat anders af te stellen **niet** voor het afstellen van de meubeldeur!

U kunt de volgende instellingen kiezen:

Uitgangsstand	0-stand
Hoek	1°
Naar boven afstellen	4 mm
Naar beneden afstellen	2 mm
Naar links en rechts afstellen	telkens 2 mm

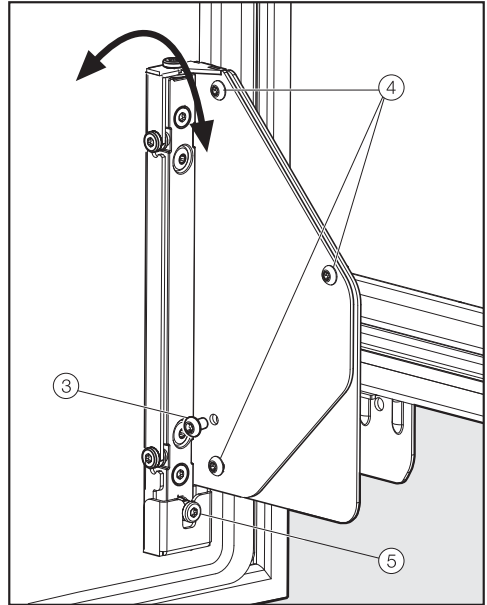


De afstel mogelijkheden bevinden zich rechts en links onder het flessenvak op de binnendeur.

De hoek van de deur wijzigen

Doe dit altijd aan beide kanten (rechts en links).

- Til het vak van de koelwagen op en verwijder het.

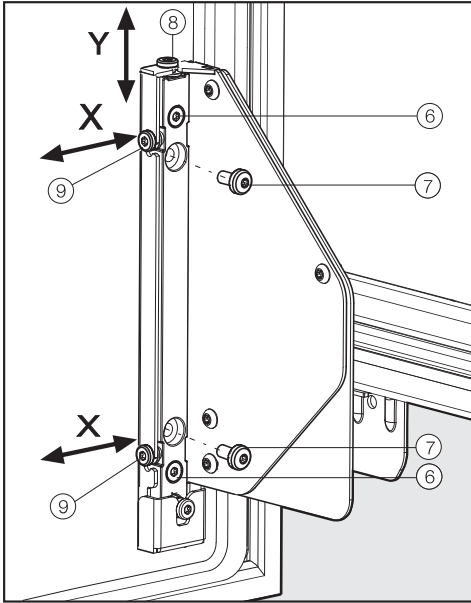


- Draai de schroef ③ helemaal eruit. Zij wordt niet meer gebruikt.
- Draai de schroeven ④ met 1 tot 2 omdraaiingen los.
- Draai de stelschroef ⑤:
 - met de klok mee =
De deur beweegt zich aan de bovenkant van de ommanteling van het apparaat af.
 - Tegen de klok in =
De deur beweegt zich aan de bovenkant naar de ommanteling van het apparaat toe en aan de onderkant van de ommanteling van het apparaat af.
- Draai daarna alle schroeven ④ weer stevig aan.

Installatie

Het stellen van de deur

Doe dit altijd aan beide kanten (rechts en links).



Het verstellen in hoogte (Y)

- Draai de schroeven ⑦ er helemaal uit. Zij zijn niet meer nodig.
- Draai de schroeven ⑥ met 1 tot 2 omdraaiingen los.
- Draai de stelschroef ⑧:
 - met de klok mee =
De deur beweegt max. 4 mm naar boven
 - tegen de klok in =
De deur beweegt max. 2 mm naar beneden
- Draai daarna alle schroeven ⑥ weer stevig aan.

Het verstellen aan de zijkant (x)

- Draai de schroeven ⑦, indien aanwezig, er helemaal uit. Zij zijn niet meer nodig.
- Draai de schroeven ⑥ met 1 tot 2 omdraaiingen los.
- Draai de stelschroeven ⑨ in de gewenste richting.
- Draai daarna alle schroeven ⑥ weer stevig aan.

Na het stellen van de deur van het apparaat, doet u het volgende.

- Zet het flessenvak en het groente-en fruitvak weer terug.
- Stel de meubeldeur indien nodig opnieuw.

**Plan nu zelf een serviceafspraak via www.miele.nl.
Snel en gemakkelijk.**

Bezoek op **www.miele.nl** ook de Miele Shop voor een compleet overzicht van alle accessoires, toebehoren en reinigings- en onderhoudsproducten voor uw Miele-apparaat.

U kunt ook bellen met onze afdeling Klantcontacten, bereikbaar via telefoonnummer (0347) 37 88 88.

Miele Nederland B.V.
Postbus 166
4130 ED VIANEN
(0347) 37 88 88

Bezoek het Miele Experience Center:
De Limiet 2
4131 NR VIANEN

Duitsland - Miele & Cie. KG, Carl-Miele-Straße 29, 33332 Gütersloh

K 31252 Ui

nl-NL

M.-Nr. 10 844 620 / 03