










## Gebruiksaanwijzing en opstellingsinstructies Wasmachine



Lees **altijd eerst** de gebruiksaanwijzing voordat u het toestel plaatst, installeert en in gebruik neemt. Dat is veiliger voor uzelf en u voorkomt schade aan het toestel.

# Inhoud

---

<b>Uw bijdrage aan de bescherming van het milieu</b> .....	<b>6</b>
<b>Veiligheidsinstructies en waarschuwingen</b> .....	<b>7</b>
<b>Bediening van de wasmachine</b> .....	<b>13</b>
Bedieningspaneel .....	13
Sensortoetsen en touchdisplay met sensortoetsen .....	14
Hoofdmenu .....	14
Voorbeelden voor de bediening .....	14
Bediening van de wasserettevariant .....	16
<b>Eerste ingebruikneming</b> .....	<b>17</b>
Helderheid display instellen .....	18
Datum instellen .....	18
Programmapakketten kiezen .....	19
<b>1. Wasgoed voorbereiden</b> .....	<b>22</b>
<b>2. Trommel vullen</b> .....	<b>23</b>
<b>3. Programma kiezen</b> .....	<b>24</b>
<b>4. Programma-instellingen kiezen</b> .....	<b>25</b>
<b>5. Wasmiddel doseren</b> .....	<b>26</b>
Apart spoelen met wasverzachter of appreteermiddel .....	27
Apart spoelen met stijfjel .....	27
<b>6. Programma starten – einde programma</b> .....	<b>30</b>
<b>Timer</b> .....	<b>31</b>
<b>Programma-overzicht</b> .....	<b>32</b>
<b>Extra functies</b> .....	<b>49</b>
Voorwas  .....	49
Voorspoelen  .....	49
Extra spoelen  .....	49
Inweken  .....	49
Intensief  .....	49
Extra water  .....	49
Ontkreuken  .....	49
Spoelstop  .....	49
Stijfjelstop  .....	49
<b>Nadere bijzonderheden over het programmaverloop</b> .....	<b>50</b>
Centrifugeren .....	50
Kreukbeveiliging .....	50
<b>Programmaverloop wijzigen</b> .....	<b>51</b>
Programma wijzigen .....	51
Programma stoppen .....	51
Wasmachine inschakelen na een stroomstoring .....	51
Trommel bijvullen of wasgoed voortijdig verwijderen .....	52
<b>Reiniging en onderhoud</b> .....	<b>53</b>
Ommanteling en bedieningspaneel reinigen .....	53
Wasmiddellade reinigen .....	53

Trommel, buitentrommel en afvoersysteem reinigen.....	55
Dichtring reinigen .....	55
Zeefjes watertoevoer reinigen .....	56
<b>Nuttige tips</b> .....	<b>57</b>
U kunt geen wasprogramma starten .....	57
Afbreking programma en foutmelding.....	58
In het display verschijnt een foutmelding.....	59
Een tegenvallend wasresultaat.....	60
Algemene problemen met de wasmachine.....	61
De deur kan niet open.....	63
Het openen van de deur bij verstopte afvoer en/of stroomuitval .....	64
<b>Klantendienst</b> .....	<b>67</b>
Contact bij storingen.....	67
Bij te bestellen accessoires .....	67
Onderhoud .....	67
<b>Installatie</b> .....	<b>68</b>
Voorkant.....	68
Achterkant .....	69
Plaatsingsmogelijkheden.....	70
Instructies met betrekking tot de plaatsing.....	70
Wasmachine naar de opstellocatie vervoeren .....	71
Plaats van opstelling .....	72
Transportbeveiliging verwijderen .....	72
Transportbeveiliging monteren.....	74
Wasmachine opstellen .....	75
Bevestigingsbeugel voor sokkel .....	76
Externe besturingsinrichtingen.....	77
Muntautomaat .....	77
Wateraansluiting.....	78
Koudwateraansluiting .....	78
Warmwateraansluiting* .....	79
Waterafvoer.....	80
Afvoerklep .....	80
Afvoerpomp .....	80
Elektrische aansluiting.....	81
<b>Technische gegevens</b> .....	<b>82</b>
Verklaring van overeenstemming .....	83
<b>Exploitatieniveau</b> .....	<b>84</b>
Exploitatieniveau openen .....	84
Toegang met code .....	84
Code wijzigen.....	84
Instellingen beëindigen.....	84

# Inhoud

---

Bediening/weergave .....	85
Taal .....	85
Startmenu Taal .....	85
Talen vastleggen .....	85
Lichtsterkte display .....	85
Dagtijd .....	86
Datum .....	86
Volume .....	86
Zichtbaarheid parameters .....	86
Uitschakeling display .....	87
Uitschakeling machine .....	87
Voorpro-grammering .....	87
Memory .....	87
Temperatuureenheid .....	88
Gewichtseenheid .....	88
Logo .....	88
Code exploitant .....	88
Programmakeuze .....	88
Besturing .....	88
Programmapakketten .....	89
Favoriete programma's .....	89
Speciale programma's .....	90
Programma's ordenen .....	90
Kleurtoewij-zing program. ....	91
Hygiëne .....	91
Code expert .....	91
Procestechniek .....	91
Kreuk-beveiliging .....	91
Niveau Wit / Bont .....	91
Niveau Kreuk-herstellend .....	91
Temp. voorw. Wit / Bont .....	92
Wastijd .....	92
Voorspoelen Wit / Bont .....	92
Voorspoelen Kreukherstell. ....	92
Voorwas W/B/Kreukherst. ....	92
Spoelgangen Wit/Bont .....	93
Spoelgangen Kreukherstell. ....	93
Desinfectiespoelen .....	93
Beladingsautomaat .....	93
Gestuurd energieverbr. ....	93
Service .....	93
LP reiniging afvoerpomp .....	93
Serviceinterval .....	94

---

Externe toepassingen .....	94
Sensor leegmelding .....	94
Automatische dosering .....	94
Aanpassingswaarde dosering 1–6 .....	95
Waarschuwingsteller .....	95
Signaal piekbelasting .....	95
Piekbelasting vermijden .....	95
Keuze COM-module .....	95
Beschikbaarheid van digitale Miele producten .....	96
WiFi .....	96
Netwerk-tijd .....	97
Remote .....	97
Remote update .....	97
SmartGrid .....	98
Machineparameters .....	98
Afkoeling waswater .....	98
Watertoevoer .....	99
Temperatuurverlaging .....	100
Lage waterdruk .....	100
CapDosing .....	100
Juridische informatie .....	100
Betaalautomaat .....	101
Instellingen voor muntautomaten .....	101
Externe programmavergr. ....	101
Vergrendeling betaalsysteem .....	101
Programma afbreken .....	102
Terugmeld-sign. bet.sys .....	102
Gratis programma's .....	102
Wissen be-taaldsignaal .....	102
Debounce-tijd betaalsysteem .....	102

# Uw bijdrage aan de bescherming van het milieu

---

## Afdanken van de verpakking

De verpakking zorgt ervoor dat u het toestel kunt hanteren en beschermt het toestel tegen transportschade. Het verpakkingsmateriaal is uitgekozen met het oog op een zo gering mogelijke belasting van het milieu en de mogelijkheden voor recyclage.

Door hergebruik van verpakkingsmateriaal wordt er op grondstoffen bespaard. Gebruik materiaalspecifieke inzamelings- en retouropties voor recyclebaar materiaal. Uw Miele vakhandelaar neemt de transportverpakking terug.

## Het oude toestel afdanken

Elektrische en elektronische toestellen bevatten meestal waardevolle materialen. Ze bevatten ook stoffen, mengsels en onderdelen die nodig waren om de toestellen goed en veilig te laten functioneren. Wanneer u uw oude toestel bij het gewone huisvuil gooit of er niet goed mee omgaat, kunnen deze stoffen schadelijk zijn voor de gezondheid en het milieu. Gooi uw oude toestellen daarom nooit weg met het gewone huisvuil.



Lever het toestel in bij een gratis, gemeentelijk inzameldepot voor elektrische en elektronische toestellen, bij uw vakhandelaar of bij Miele. U bent wettelijk zelf verantwoordelijk voor het wissen van eventuele persoonlijke gegevens op het oude toestel. U bent wettelijk verplicht om niet compleet ingebouwde gebruikte batterijen en accu's alsmede lampen die onbeschadigd kunnen worden verwijderd, te verwijderen. Breng deze naar een geschikte inzamellocatie, waar u ze gratis kunt inleveren.

Het oude toestel moet tot die tijd buiten het bereik van kinderen worden opgeslagen.

## Veiligheidsinstructies en waarschuwingen

Deze wasmachine voldoet aan de geldende veiligheidsvoorschriften. Onjuist gebruik kan echter persoonlijk letsel of materiële schade tot gevolg hebben.

Lees daarom de gebruiksaanwijzing aandachtig door voordat u de wasmachine in gebruik neemt. Hierin vindt u belangrijke instructies met betrekking tot de inbouw, de veiligheid, het gebruik en het onderhoud. Zo beschermt u zichzelf en vermijdt u schade aan de wasmachine.

In overeenstemming met de norm IEC 60335-1 adviseert Miele u uitdrukkelijk om het hoofdstuk over de installatie van de wasmachine en de veiligheidsinstructies en waarschuwingen te lezen en op te volgen.

Wanneer de veiligheidsinstructies en waarschuwingen niet worden opgevolgd, kan Miele niet aansprakelijk worden gesteld voor schade die daarvan het gevolg is.

Bewaar de gebruiksaanwijzing zorgvuldig en geef deze door aan een eventuele volgende eigenaar.

Als meerdere personen de wasmachine bedienen, moeten de veiligheidsvoorschriften en waarschuwingen voor deze personen toegankelijk worden gemaakt en/of worden uitgelegd.

### Verantwoord gebruik

- ▶ De wasmachine is enkel geschikt voor het wassen van textiel dat volgens de aanwijzingen van de producent op het onderhoudsetiket in de wasmachine mag worden gewassen. Andere gebruiksdoeleinden zijn mogelijk gevaarlijk. De producent kan niet aansprakelijk worden gesteld voor schade die wordt veroorzaakt door gebruik voor andere doeleinden dan hier aangegeven of door foutieve bediening.
- ▶ De wasmachine moet volgens de gebruiksaanwijzing worden gebruikt, regelmatig worden onderhouden en de werking moet regelmatig worden gecontroleerd.
- ▶ De wasmachine is uitsluitend bestemd voor gebruik binnenshuis.
- ▶ Deze wasmachine mag ook in openbare ruimtes worden gebruikt.
- ▶ Personen die op grond van hun fysieke of psychische gesteldheid, hun onervarenheid of gebrek aan kennis van dit wasmachine niet in staat zijn om het veilig te bedienen, mogen het alleen gebruiken als ze onder toezicht staan van of worden geïnstrueerd door een verantwoordelijke persoon.

## Veiligheidsinstructies en waarschuwingen

---

- ▶ Houd kinderen onder acht jaar op afstand van de wasmachine, tenzij u voortdurend toezicht houdt.
- ▶ Kinderen vanaf acht jaar mogen de wasmachine alleen zonder toezicht gebruiken als ze weten hoe ze de wasmachine veilig moeten bedienen. Kinderen moeten de eventuele risico's van een foutieve bediening kunnen inzien en begrijpen.
- ▶ Kinderen mogen de wasmachine niet zonder toezicht reinigen of onderhouden.
- ▶ Houd kinderen in de gaten wanneer zij zich in de buurt van de wasmachine bevinden. Laat kinderen nooit met de wasmachine spelen.
- ▶ U mag desinfectieprogramma's nooit onderbreken, omdat dit een negatieve invloed op het desinfectieresultaat kan hebben. De desinfectiestandaard van thermische en chemothermische procedés dient door de exploitant routinematig te worden bewaakt.

### Technische beveiliging

- ▶ Controleer de wasmachine voor plaatsing op zichtbare schade. Een beschadigde wasmachine mag niet worden geplaatst en in gebruik genomen.
- ▶ De elektrische veiligheid van de wasmachine is uitsluitend gegarandeerd als deze wordt aangesloten op een aardingssysteem dat volgens de geldende voorschriften is geïnstalleerd. Laat de huisinstallatie bij twijfel door een deskundige inspecteren. Miele kan niet aansprakelijk worden gesteld voor schade die wordt veroorzaakt door een ontbrekende of beschadigde aarding.
- ▶ Ondeskundig uitgevoerde reparaties kunnen gevaar opleveren voor de gebruiker. De producent kan daarvoor niet aansprakelijk worden gesteld. Reparaties mogen alleen worden uitgevoerd door vakmensen die door Miele zijn geautoriseerd, anders kan bij eventuele schade geen aanspraak op de garantie worden gemaakt.
- ▶ Voer geen aanpassingen aan de wasmachine uit die niet uitdrukkelijk door Miele zijn toegestaan.
- ▶ In geval van een storing of bij reinigungs- en onderhoudswerkzaamheden is de wasmachine alleen spanningsvrij als:
  - de stekker van de wasmachine uit het stopcontact is getrokken of
  - de zekering van de huisinstallatie uitgeschakeld is of
  - de betreffende zekering van de huisinstallatie er helemaal is uitgedraaid.



## Veiligheidsinstructies en waarschuwingen

---

Zie ook het hoofdstuk "Installatie", paragraaf "Elektrische aansluiting".

- ▶ Wanneer de aansluitkabel is beschadigd, moet de kabel door een door Miele erkende vakman worden vervangen om gevaren voor de gebruiker te voorkomen.
- ▶ De wasmachine mag alleen met een nieuwe slangenset op de waterleiding worden aangesloten. Een oude slangenset mag niet opnieuw worden gebruikt. Controleer de slangensets regelmatig. U kunt ze dan tijdig vervangen en waterschade voorkomen.
- ▶ Defecte onderdelen mogen alleen door originele Miele-onderdelen worden vervangen. Alleen van deze onderdelen kan Miele garanderen dat ze volledig voldoen aan de veiligheidseisen die wij aan onze producten stellen.
- ▶ De wasmachine mag niet met een verlengsnoer, een multistekkerdoos of iets dergelijks op het stroomnet worden aangesloten (brandgevaar door oververhitting).
- ▶ Bij industrieel gebruik van de wasmachine gelden de voorschriften en regels van de wettelijke Duitse ongevallenverzekering (DGUV). Aanbevolen wordt om de controles volgens de voorschriften en regels van de wettelijke Duitse ongevallenverzekering DGUV100-500/hoofdstuk 2.6/paragraaf 4 uit te voeren. Het voor de controledocumentatie vereiste controleboek is verkrijgbaar bij de Miele Service.
- ▶ Deze wasmachine mag niet op een niet-stationaire locatie (bijv. op een schip) worden gebruikt.
- ▶ Volg de aanwijzingen uit de hoofdstukken 'Installatie' en 'Technische gegevens'.
- ▶ Als de wasmachine is voorzien van een stekker, zorg er dan voor dat u altijd bij de stekker kunt komen om de wasmachine los te koppelen van het elektriciteitsnet.
- ▶ Als er sprake is van een vaste aansluiting, moet de wasmachine via een schakelaar met alle polen van de netspanning kunnen worden losgekoppeld.
- ▶ Deze wasmachine heeft vanwege speciale eisen (ten aanzien van onder meer de temperatuur, de vochtigheid, de chemische bestendigheid, de slijtvastheid en vibraties) een speciale lamp. Deze lamp mag alleen voor het voorziene doeleinde worden gebruikt. De lamp is niet geschikt voor normale verlichtingsdoeleinden. De lamp mag uitsluitend worden vervangen door een door Miele erkende technicus of door de Miele Service.

## Veiligheidsinstructies en waarschuwingen

---

▶ Tijdelijk of doorlopend gebruik van een autonome of niet-netsynchrone energievoorziening (zoals microgrids, back-upsystemen) is mogelijk. Voorwaarde voor het gebruik is dat de energievoorziening voldoet aan de bepalingen van EN 50160 of een vergelijkbare standaard.

De veiligheidsvoorzieningen van de gebouwinstallatie en dit Miele product moeten ook werken bij gebruik van een microgrid of een niet-netsynchrone energievoorziening of moeten door gelijkwaardige voorzieningen in de installatie worden vervangen. Zoals beschreven in de laatste publicatie van de VDE-AR-E 2510-2.

### Veilig gebruik

▶ De maximale beladingscapaciteit is 8,0 kg (droog wasgoed). Sommige programma's hebben een lagere beladingscapaciteit, zie het hoofdstuk "Programmaoverzicht".

▶ Plaats uw wasmachine niet in vorstgevoelige ruimten. Bevroren slangen kunnen scheuren of barsten en de betrouwbaarheid van de elektronische besturing kan door temperaturen onder het vriespunt afnemen.

▶ Verwijder, voordat u de wasmachine in gebruik neemt, de transportbeveiliging aan de achterzijde van het toestel (zie het hoofdstuk "Installatie", paragraaf "Het verwijderen van de transportbeveiliging"). Bij het centrifugeren kan een niet-verwijderde transportbeveiliging de wasmachine en meubels/toestellen die ernaast staan, beschadigen.

▶ Sluit de waterkraan als u gedurende lange tijd afwezig bent (bijvoorbeeld tijdens vakanties). Dat is vooral van belang als zich in de buurt van de wasmachine geen afvoerputje bevindt.

▶ Overstromingsgevaar! Controleer of het water snel genoeg afvloeit voor u de afvoerslang in een wasbak hangt. Zorg ervoor dat de slang niet kan wegglijden. De terugslag van het wegstromende water kan de onbeveiligde slang uit de bak drukken.

▶ Voorkom dat vreemde voorwerpen (spijkers, naalden, munten, paperclips, etc.) in de wasmachine terechtkomen. Dergelijke voorwerpen kunnen onderdelen beschadigen (zoals de kuip en de wastrommel). Beschadigde onderdelen kunnen op hun beurt het wasgoed beschadigen.

## Veiligheidsinstructies en waarschuwingen

---

- ▶ Als het wasmiddel correct wordt gedoseerd, is ontkalken van de wasmachine niet vereist. Indien uw wasmachine toch zo sterk door kalk is aangetast dat ontkalken nodig is, gebruik dan een speciaal ontkalkingsmiddel met corrosiebescherming. Dit speciale ontkalkingsmiddel is verkrijgbaar bij uw Miele-vakhandelaar of bij de Miele Service. Volg de gebruiksinstructies van het ontkalkingsmiddel strikt op.
- ▶ Bij textiel dat met oplosmiddelhoudende reinigingsmiddelen is behandeld, moet eerst worden gecontroleerd of dit textiel in de wasmachine mag worden behandeld. Controlecriteria zijn de gevarenaanduidingen, de milieubeschermingskenmerken van de producten en andere vermeldingen.
- ▶ Gebruik nooit reinigingsmiddelen op basis van oplosmiddelen (bijv. wasbenzine) in de wasmachine. Onderdelen kunnen worden beschadigd en er kunnen giftige dampen ontstaan. Er bestaat brand- en explosiegevaar.
- ▶ Bewaar en gebruik in de buurt van de wasmachine geen benzine, petroleum of andere licht ontvlambare stoffen. Brand- en explosiegevaar
- ▶ Textielverf moet geschikt zijn voor gebruik in een wasmachine. Volg de aanwijzingen van de producent strikt op.
- ▶ Ontkleuringsmiddelen kunnen door hun chemische samenstelling corrosie veroorzaken. Ontkleuringsmiddelen mogen niet in de wasmachine worden gebruikt.
- ▶ Vermijd contact tussen roestvrijstalen oppervlakken (front, bovenblad, behuizing) en vloeibare reinigings- en desinfectiemiddelen die chloor of natriumhypochloride bevatten. Deze stoffen kunnen op het roestvrije staal corrosie veroorzaken. Ook agressieve chloordampen kunnen corrosie veroorzaken. Bewaar geopende verpakkingen van deze middelen daarom niet in de onmiddellijke omgeving van de machine.
- ▶ Voor de reiniging van de wasmachine mag geen hogedrukreiniger of waterstraal worden gebruikt.
- ▶ Let bij gebruik en combinatie van speciale reinigingsmiddelen en speciale producten op de aanwijzingen van de betreffende producent. Gebruik het middel alleen voor de toepassingen die door de producent zijn aangegeven. Daarmee voorkomt u materiaalschade en eventuele heftige chemische reacties.

## Veiligheidsinstructies en waarschuwingen

---

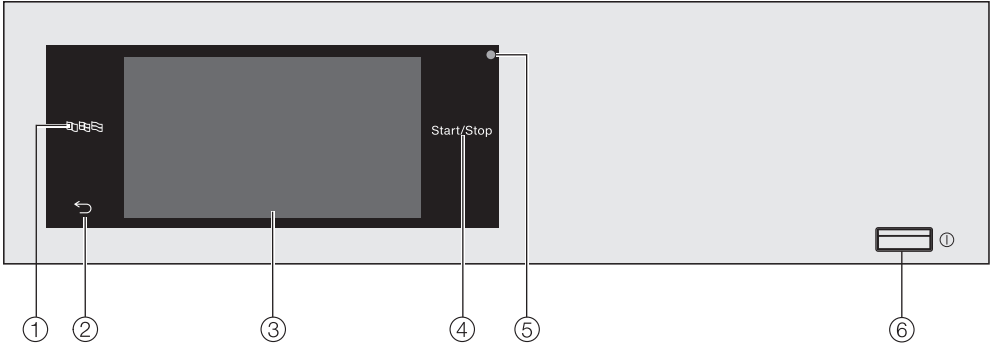
- ▶ Als u wasmiddelen in de ogen krijgt, onmiddellijk overvloedig uitspoelen met lauw water. Raadpleeg onmiddellijk een arts als u het middel per ongeluk inslikt. Personen met huidbeschadigingen of gevoelige huid moeten contact met het wasmiddel vermijden.
- ▶ Wanneer u wasgoed toevoegt of verwijdert tijdens de hoofdwash, kunt u in contact komen met wasmiddel, vooral als het wasmiddel van buitenaf wordt gedoseerd. Grijp voorzichtig in de trommel. Spoel bij huidcontact het wasmiddel onmiddellijk af met lauw water.

### Accessoires

- ▶ Accessoires mogen alleen worden aan- of ingebouwd als ze nadrukkelijk door Miele zijn vrijgegeven. Worden andere accessoires aan- of ingebouwd, dan kan Miele niet voor de gevolgen instaan en kan geen beroep meer worden gedaan op bepalingen met betrekking tot garantie en productaansprakelijkheid.
- ▶ Miele-droogkasten en Miele-wasmachines kunnen als was-droogzuil opgesteld worden. Daarvoor is als te bestellen accessoire een Miele verbindingstuk voor was/droogzuil vereist. Let erop dat het verbindingstuk voor was/droogzuil bij de Miele-droogkast en Miele-wasmachine past.
- ▶ Wilt u een Miele-sokkel nabestellen, let er dan op dat deze bij uw wasmachine past.
- ▶ Miele geeft u na afloop van de productie van de wasmachine een leveringsgarantie van maximaal 15 jaar en minimaal 10 jaar voor reserve-onderdelen.

Als de veiligheidsinstructies en waarschuwingen niet worden opgevolgd, kan Miele niet aansprakelijk worden gesteld voor schade die daarvan het gevolg is.

## Bedieningspaneel



### ① **Sensortoets Taal**

Om de actuele bedieningstaal te selecteren.

Na afloop van het programma wordt weer de exploitatietaal weergegeven.

### ② **Sensortoets Terug** ←

Hiermee gaat u een niveau terug in het menu.

### ③ **Touchdisplay**

### ④ **Sensortoets Start/Stop**

Met deze toets kunt u het gekozen programma starten en een gestart programma afbreken. Zodra de sensortoets knippert, kunt u het gekozen programma starten.

### ⑤ **Optische interface**


Voor de Miele Service.

### ⑥ **Toets** ⏻

Voor het in- en uitschakelen van de wasmachine. De wasmachine wordt met het oog op energiebesparing automatisch uitgeschakeld. Dat gebeurt 15 minuten nadat Einde/Kreukbeveiliging is verschenen of na het inschakelen als er verder geen bediening plaatsvindt.

# Bediening van de wasmachine

## Sensortoetsen en touchdisplay met sensortoetsen


De sensortoetsen ,  en *Start/Stop* en de sensortoetsen op het display reageren op aanraking met de vingertoppen. Elke aanraking wordt met een toetssignaal bevestigd. U kunt het volume van het toetssignaal veranderen of uitschakelen (zie het hoofdstuk “Exploitationiveau”).

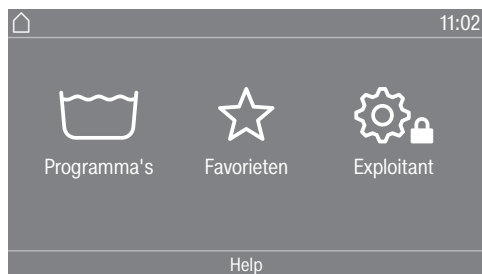
Door puntige of scherpe voorwerpen, zoals pennen, kunnen er krassen op het bedieningspaneel met de sensortoetsen en het touchdisplay ontstaan.

Raak het bedieningspaneel alleen met uw vingers aan.

## Hoofdmenu

Na het inschakelen van de wasmachine verschijnt het hoofdmenu in het display. Via het hoofdmenu komt u in alle belangrijke submenu's.

Door op de sensortoets  te drukken, komt u op ieder gewenst moment terug in het hoofdmenu. Eerder ingestelde waarden worden niet opgeslagen.



## Programma's

Voor het kiezen van een wasprogramma.

## Favorieten

Voor het kiezen van 12 favoriete wasprogramma's, die door de exploitant kunnen worden aangepast en opgeslagen (zie het hoofdstuk “Exploitationiveau”, paragraaf “Favoriete programma's”).

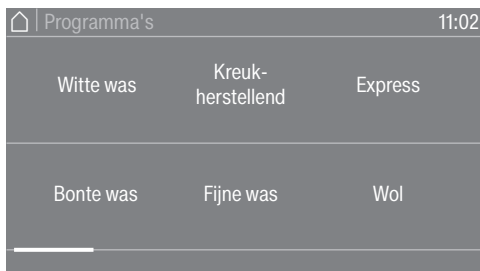
## Exploitant

In het exploitationiveau kunt u de elektronica van de wasmachine aan veranderende situaties aanpassen (zie het hoofdstuk “Exploitationiveau”).

## Voorbeelden voor de bediening

### Keuzelijsten

Menu Programma's (enkelvoudige keuze)



U kunt naar links en rechts bladeren door over het beeldscherm te vegen. Leg uw vinger op het display en beweeg met de vinger in de gewenste richting.

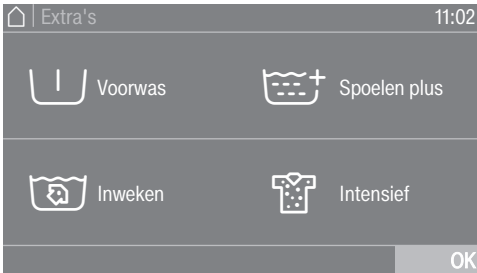
De oranje schuifbalk geeft aan dat er meer keuzemogelijkheden volgen.

Raak een programmaam aan om een wasprogramma te kiezen.

Het display gaat naar het basismenu van het gekozen programma.

# Bediening van de wasmachine

## Menu Extra functies (meervoudige keuze)



Raak een of meerdere *Extra functies* aan om deze te kiezen.

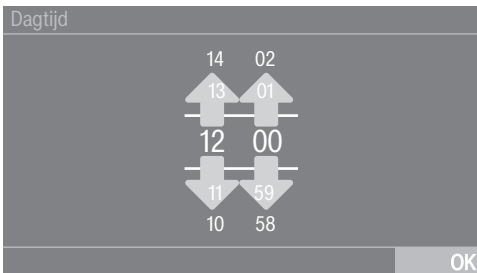
De actueel gekozen *Extra functies* worden oranje gemarkeerd.

Om een *Extra functie* weer uit te schakelen, raakt u de *Extra functie* opnieuw aan.

Met de sensortoets *OK* worden de gemarkeerde *Extra functies* geactiveerd.

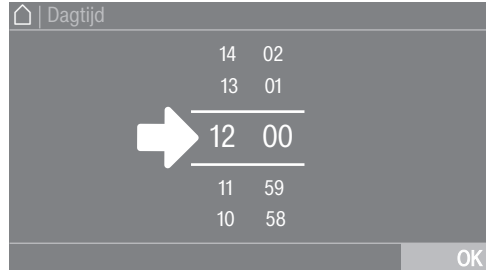
## Waarden verlagen of verhogen

In enkele menu's kunt u waarden instellen.

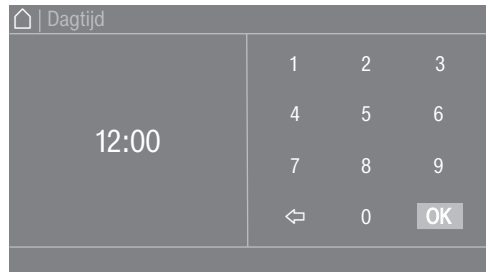


Voer de getallen in door omhoog of omlaag te vegen. Leg uw vinger op het cijfer dat moet worden gewijzigd en beweeg met de vinger in de gewenste richting. Met de sensortoets *OK* wordt de ingestelde waarde overgenomen.

**Tip:** Bij sommige instellingen is het ook mogelijk om een waarde via een cijferblok in te stellen.



Als u de cijfers tussen de beide lijnen slechts kort aanraakt, verschijnt het cijferblok

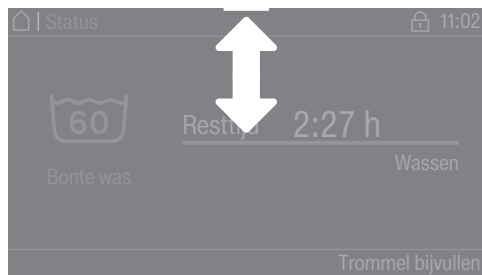


Zodra u een geldige waarde hebt ingevoerd, is de sensortoets *OK* groen gemarkeerd.

# Bediening van de wasmachine

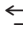
## Vervolgkeuzemenu

In het vervolgkeuzemenu kunt u verschillende soorten informatie, bijvoorbeeld over een wasprogramma, laten weergeven.



Als er bovenaan de rand van het beeldscherm in het midden van het display een oranje balk verschijnt, kunt u het vervolgkeuzemenu laten weergeven. Raak de balk aan en sleep uw vinger op het display omlaag.



## Menuniveau verlaten

- Raak de sensortoets  aan om naar het vorige scherm te gaan.

Alle gegevens die u tot dat moment hebt ingevoerd en niet met *OK* hebt bevestigd, worden niet opgeslagen.

## Help weergeven

Bij enkele menu's verschijnt op de onderste regel van het display Help.

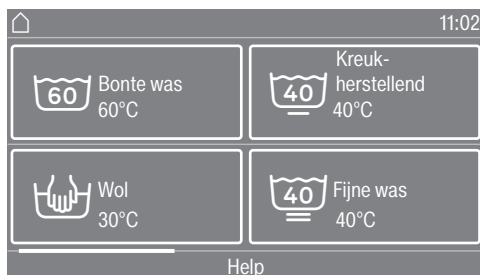
- Raak de sensortoets  aan om de aanwijzingen weer te geven.
- Raak de sensortoets  aan om naar het vorige scherm terug te gaan.

## Bediening van de wasserettevariant

Afhankelijk van de programmering kan het startmenu verschillend worden weergegeven (zie het hoofdstuk “Exploitationniveau”, paragraaf “Besturing”).

De vereenvoudigde bediening vindt plaats met behulp van een sneltoets. Gebruikers kunnen de vooraf ingestelde programma's niet wijzigen.

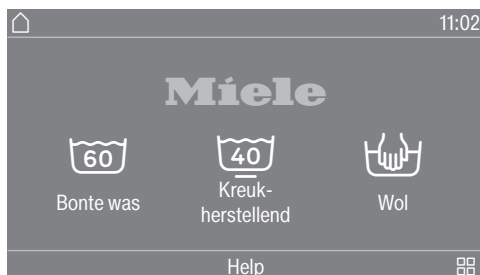
## WS-eenvoudig




Er kunnen maximaal 12 programma's gekozen worden.

Afhankelijk van de instelling in het exploitatieniveau kunnen de programma's met of zonder omraming worden weergegeven.

## WS-logo



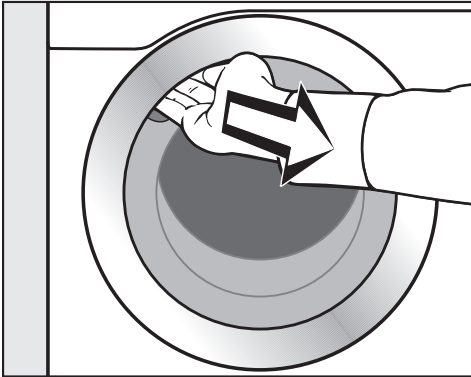
U kunt de eerste 3 programma's direct kiezen. U kunt nog maximaal 9 programma's via het keuzemenu  kiezen.



⚠ Schade door verkeerd plaatsen en aansluiten.  
Het verkeerd plaatsen en aansluiten van de wasmachine leidt tot ernstige materiële schade.  
Volg de aanwijzingen in het hoofdstuk “Installatie”.

## Trommel leegmaken

In de trommel kan zich een bochtstuk voor de afvoerslang en/of montage-materiaal bevinden.



- Open de deur.
- Neem het bochtstuk en het montage-materiaal uit de trommel.
- Sluit de deur met een lichte zwaai.

## Wasmachine inschakelen

- Druk op de toets ①.

Het welkomstscherf licht op.

Bij de eerste ingebruikneming worden de instellingen voor het dagelijks gebruik van de wasmachine vastgelegd. Enkele instellingen kunnen uitsluitend tijdens de eerste ingebruikneming worden gewijzigd. Daarna kunnen deze alleen nog door de Miele Service worden gewijzigd. Voer de eerste ingebruikneming geheel uit.

De instellingen zijn ook beschreven in het hoofdstuk “Exploitationiveau”.

**Tip:** Binnen de eerste ingebruikneming kunt u naar het vorige scherm terugkeren als u een eerdere invoer wilt corrigeren.

- Druk op de sensortoets ↶ om naar het vorige scherm te gaan.

## De taal van het display instellen

U wordt verzocht de gewenste taal van het display in te stellen. U kunt de taal op elk gewenst moment aanpassen (zie het hoofdstuk “Exploitationiveau”, paragraaf “Taal”).

Taal		
deutsch	english (CA)	english (US)
english (AU)	english (GB)	español

OK

- Blader naar rechts of links totdat de gewenste taal verschijnt.
- Raak de sensortoets van de gewenste taal aan.

De gekozen taal is oranje gemarkeerd en het display gaat naar de volgende instelling.

# Eerste ingebruikneming

## Verwijzing naar externe toestellen

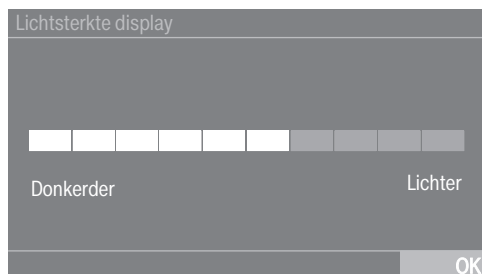
U krijgt een verwijzing naar externe hardware.

- Bevestig met de sensortoets **OK**.

Sluit de XCI-box of -adapter voor de eerste ingebruikneming aan of schuif een communicatiemodule in de moduleschacht. De wasmachine moet op dat moment zijn losgekoppeld van de elektriciteit. Begin pas daarna met de ingebruikneming.

## Helderheid display instellen

U wordt verzocht de helderheid van het display in te stellen.



- Raak de segmentbalk aan tot de gewenste helderheid is bereikt.

De gekozen stand wordt oranje gemarkeerd.

- Bevestig met **OK**.

Het display gaat naar de volgende instelling.

## Datum instellen

Datum		
21	Mei	2025
22	Juni	2024
<b>23</b>	<b>Juli</b>	<b>2023</b>
24	Augustus	2022
25	September	2021

OK

- Leg uw vinger op de waarde die moet worden gewijzigd en beweeg met de vinger in de gewenste richting.
- Als alle waarden zijn ingesteld, bevestigt u dit met de sensortoets **OK**.

Het display gaat naar de volgende instelling.

## Opvragen tijd bevestigen

In het display verschijnt de vraag:

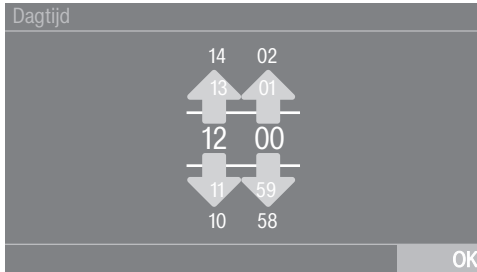
Wilt u de dagtijdweergave uitschakelen?

- Raak de sensortoets **ja** of **nee** aan.

Als u **ja** hebt gekozen, wordt de instelling **Dagtijd** overgeslagen.

Als u **nee** hebt gekozen, gaat het display naar de instelling **Dagtijd**.

## Tijd instellen



- Leg uw vinger op het cijfer dat moet worden gewijzigd en beweeg met de vinger in de gewenste richting.
- Bevestig met de sensortoets *OK*.

Het display gaat naar de volgende instelling.

## Programmapakketten kiezen

U kunt verschillende programma's uit de programmapakketten kiezen. De al actieve programma's zijn oranje gemarkeerd.



- Blader naar rechts tot het volgende, niet oranje gemarkeerde programma verschijnt.
- Raak de sensortoets van het gewenste programma aan.

Het gekozen programma is oranje gemarkeerd.

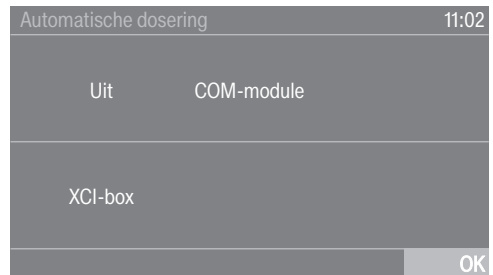
- Nu kunt u de overige programma's kiezen.

**Tip:** U kunt een gekozen programma deactiveren door de sensortoets van het programma opnieuw aan te raken.

- Als u verder geen programma wilt kiezen, dan bevestigt u met de sensortoets *OK*.

Het display gaat naar de volgende instelling.

## Automatische dosering inschakelen



- Raak de sensortoets *COM-module* of *XCI-box* aan wanneer u extern wasmiddel doseren wilt.
- Bevestig met de sensortoets *OK*.

De display gaat naar de volgende instelling.

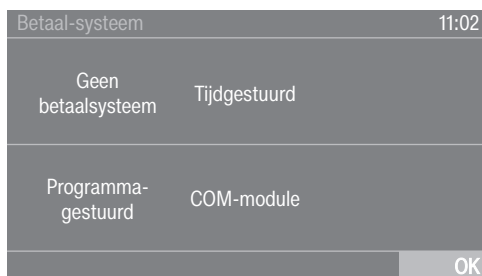
# Eerste ingebruikneming

## Muntautomaat instellen

Als u een muntautomaat wilt opnemen, lees dan het hoofdstuk “Exploitatie-niveau”, paragraaf “Muntautomaat”.

Deze instellingen kunt u uitsluitend bij de eerste ingebruikneming uitvoeren. Wilt u deze later toch wijzigen, neem dan contact op met de Miele Service.

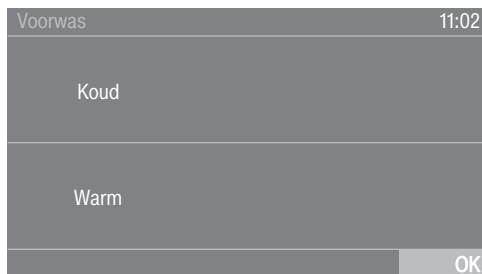
Als u geen muntautomaat wilt opnemen, kunt u het instellen van een muntautomaat overslaan.



- Raak de sensortoets **Geen betaalsysteem** aan.

Het display gaat naar de volgende instelling.

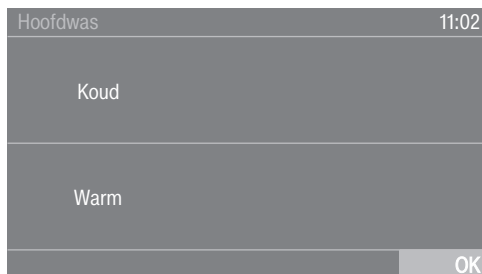
## Water voorwas kiezen



- Raak de sensortoets **koud** aan als de wasmachine alleen op koud water is aangesloten. Als de wasmachine op koud en warm water is aangesloten, raak dan **warm** aan.

Het display gaat naar de volgende instelling.

## Water hoofwas kiezen




- Raak de sensortoets **koud** aan als de wasmachine alleen op koud water is aangesloten. Als de wasmachine op koud en warm water is aangesloten, raak dan **warm** aan.

Het display geeft meer informatie weer.

## Transportbeveiliging verwijderen

In de display verschijnt een tekst om u aan het verwijderen van de transportbeveiliging te herinneren.

 Schade doordat de transportbeveiliging niet verwijderd is.

Als de transportbeveiliging niet wordt verwijderd, kan dat schade veroorzaken aan de wasmachine en de meubels/apparaten die ernaast staan.

Verwijder de transportbeveiliging zoals in het hoofdstuk "Montage" wordt beschreven.

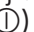
- Bevestig het verwijderen van de transportbeveiliging met de sensor-toets OK.

In de display verschijnt de melding: Om de ingebruikneming af te sluiten het programma "Ingebruikneming" zonder wasgoed starten.

- Bevestig de melding met de sensor-toets OK.

## Ingebruikneming afsluiten

Om de ingebruikneming te voltooien, moet u het programma ingebruikneming zonder wasgoed en zonder wasmiddel starten.

Als de stroom wordt onderbroken (bijv. door het uitschakelen met de toets ) kan de eerste ingebruikneming nog een keer worden uitgevoerd.

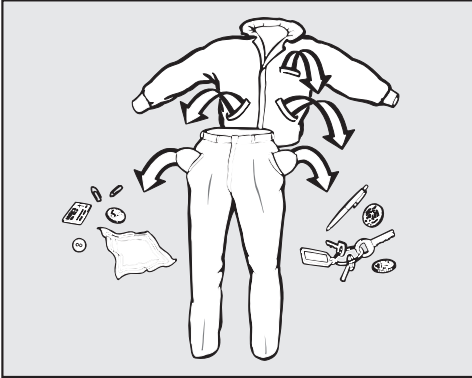
Als het programma ingebruikneming is uitgevoerd, vindt er geen nieuwe eerste ingebruikneming plaats.

- Draai de kranen open.
- Raak de knipperende sensor-toets *Start/Stop* aan.
- Schakel de wasmachine uit en na enige tijd weer in zodra het programma beëindigd is.

De eerste ingebruikneming is nu afgerond.

# 1. Wasgoed voorbereiden

## Zakken leegmaken



- Maak de zakken leeg.

⚠ Voorkom schade door voorwerpen in het wasgoed.

Voorwerpen zoals spijkers, munten en paperclips kunnen wasgoed en onderdelen beschadigen.

Controleer voordat u gaat wassen of er voorwerpen in het wasgoed zitten. Zo ja, verwijder deze dan.

## Wasgoed sorteren

- Sorteert het wasgoed naar kleur en volgens de symbolen in het onderhoudsetiket.

## Vlekken voorbehandelen

- Verwijder voor het wassen eventuele vlekken in het textiel. Neem de vlekken met een niet-verkleurende doek af.

⚠ Voorkom schade door reinigingsmiddelen die oplosmiddelen bevatten.

Wasbenzine, vlekkenmiddeltjes etc. kunnen kunststof onderdelen beschadigen.

Let er bij de behandeling van het textiel op dat het reinigingsmiddel niet met kunststof onderdelen in aanraking komt.

⚠ Explosiegevaar door reinigingsmiddelen die oplosmiddelen bevatten.

Bij het gebruik van reinigingsmiddelen die oplosmiddelen bevatten, kan er een explosief mengsel ontstaan.

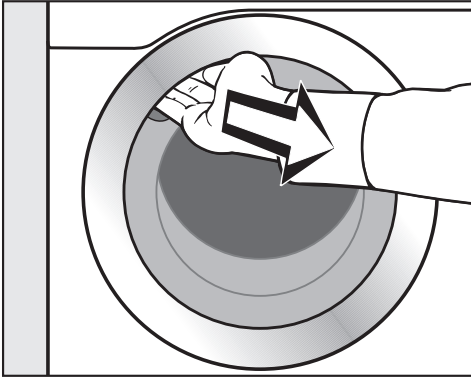
Gebruik geen reinigingsmiddelen die oplosmiddelen bevatten in de wasmachine.

## Algemene tips

- Was geen textiel dat volgens het onderhoudsetiket **niet kan worden gewassen** (☒).
- Verwijder bij gordijnen de haakjes en het loodband of wikkel de vitrage in een doek.
- Maak onderdelen van kleding die zijn losgeraakt (bh-beugels) vast of verwijder ze.
- Keer het wasgoed binnenstebuiten als dat op het wasetiket staat.
- Sluit ritssluitingen, sluitingen met klittenband, haakjes en ogen.
- Knoop dekbedovertrekken en kussenslopen dicht zodat er geen ander textiel in terecht kan komen.
- Meer tips vindt u in het hoofdstuk "Programma-overzicht".

## 2. Trommel vullen

### Deur openen



- Pak de deur bij de greep vast en trek deze open.

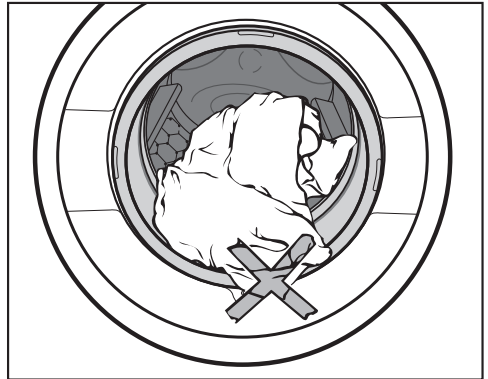
Controleer of er zich voorwerpen in de trommel bevinden, voordat u het wasgoed erin stopt.

- Leg de was uitgevouwen en losjes in de trommel.

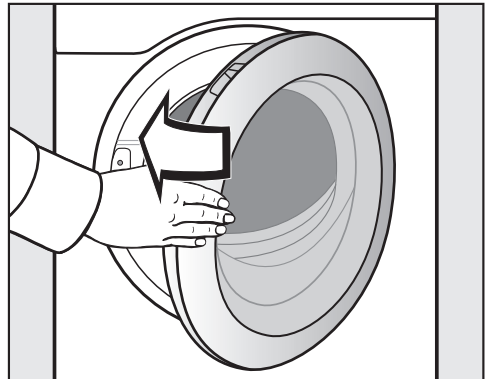
Met wasgoed van verschillende groottes wordt een beter wasresultaat bereikt en kan het wasgoed zich tijdens het centrifugeren beter verdelen.

Bij een maximale beladingscapaciteit is het energie- en waterverbruik, vergeleken met de totale hoeveelheid wasgoed, het laagst. Wordt de maximale beladingscapaciteit overschreden, dan vallen de wasresultaten tegen en gaat het wasgoed sneller kreuken.

### Deur sluiten



- Let erop dat er niets tussen deur en dichting beklemd raakt.



- Sluit de deur met een lichte zwaai.

### 3. Programma kiezen

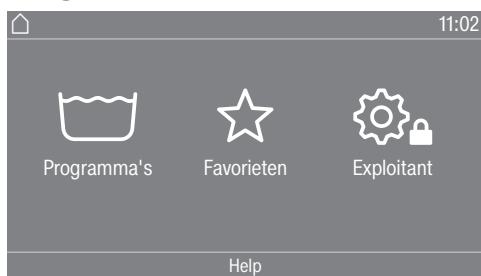
#### Wasmachine inschakelen

- Druk op de toets .

De trommelverlichting gaat aan.

De trommelverlichting gaat automatisch uit na vijf minuten of na de start van het programma.

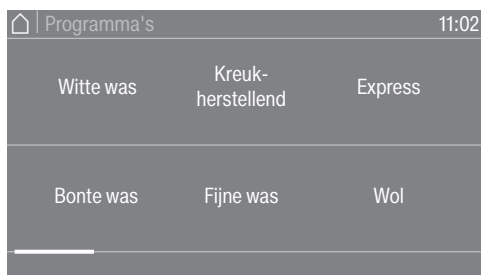
#### Programma kiezen



U hebt verschillende mogelijkheden om een programma te kiezen.

U kunt een programma kiezen in het menu Programma's.

- Raak de sensortoets Programma's aan.



- Blader in het display naar rechts tot het gewenste programma verschijnt.
- Raak de sensortoets van het programma aan.

Het display gaat naar het basismenu van het wasprogramma.

U kunt ook een programma kiezen in het menu Favorieten.

De programma's onder Favorieten kunnen door de exploitant worden gewijzigd (zie het hoofdstuk "Exploitationiveau", paragraaf "Favoriete programma's").

- Raak de sensortoets Favorieten aan.



- Blader in het display naar rechts tot het gewenste programma verschijnt.
- Raak de sensortoets van het programma aan.

Het display gaat naar het basismenu van het wasprogramma.

Bij de favoriete programma's zijn de meeste programma-instellingen al vastgelegd. Deze kunnen niet worden gewijzigd.



## 4. Programma-instellingen kiezen

### Belading kiezen

Bij sommige programma's kunt u de belading aangeven. Daardoor is een externe, van de belading afhankelijke dosering mogelijk.

- Raak de sensortoets **Gewicht** aan.
- Voer een geldige waarde in voor de beladingshoeveelheid.

Het display gaat naar het menu **Overzicht**.

### Temperatuur kiezen

U kunt de vooraf ingestelde temperatuur van een wasprogramma wijzigen.

- Raak de sensortoets **Temperatuur** aan.
- Kies de gewenste temperatuur.

Het display gaat naar het menu **Overzicht**.

### Toerental kiezen

U kunt het vooraf ingestelde centrifuge-toerental van een wasprogramma wijzigen.

- Raak de sensortoets **Toerental** aan.
- Kies het gewenste centrifuge-toerental.

Het display gaat naar het menu **Overzicht**.

### Extra functies kiezen

Bij enkele programma's kunt u extra functies kiezen.

- Raak de sensortoets **Extra's** aan.
- Kies een of meerdere extra functies.
- Bevestig met de sensortoets **OK**.

Het display gaat naar het menu **Overzicht**.

Nadere bijzonderheden vindt u in het hoofdstuk "Extra functies".

### CapDosing activeren

Bij enkele programma's kunt u de cap-dosering gebruiken.

- Raak de sensortoets **CapDosing** aan.

In het display verschijnen de cap-soorten die u bij uw wasprogramma kunt kiezen.

- Kies de gewenste cap-soort.

De cap-dosering is geactiveerd.

Het display gaat naar het menu **Overzicht**.

Nadere bijzonderheden vindt u in het hoofdstuk "5. Wasmiddel doseren", paragraaf "Cap-dosering".

## 5. Wasmiddel doseren

De wasmachine biedt verschillende mogelijkheden voor het doseren van wasmiddel.

### Wasmiddellade

U kunt alle wasmiddelen gebruiken die geschikt zijn voor wasmachines.

### Dosering wasmiddelen

Neem bij de dosering de aanwijzingen van de wasmiddelenfabrikant in acht.

Door overdosering ontstaat er te veel schuim.

Voorkom een overdosering.

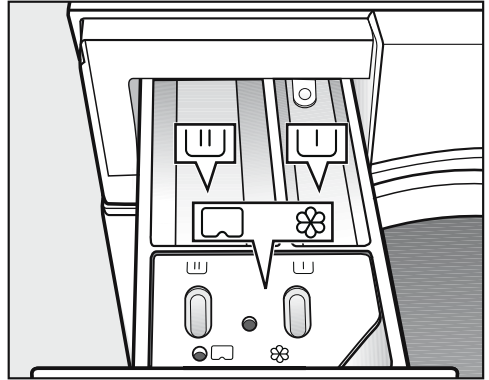
De dosering is afhankelijk van:

- de hoeveelheid wasgoed;
- de vuilgraad van het wasgoed;
- de waterhardheid.







Hardheidsgraad	Totale hardheid in mmol/l	Duitse hardheid °dH
zacht (I)	0-1,5	0-8,4
gemiddeld (II)	1,5-2,5	8,4-14
hard (III)	meer dan 2,5	meer dan 14



Wanneer u de hardheidsgraad in uw regio niet weet, informeer daar dan naar bij uw waterbedrijf.

### Wasmiddel toevoegen



- Trek de wasmiddellade naar buiten en doseer het wasmiddel in de vakjes.

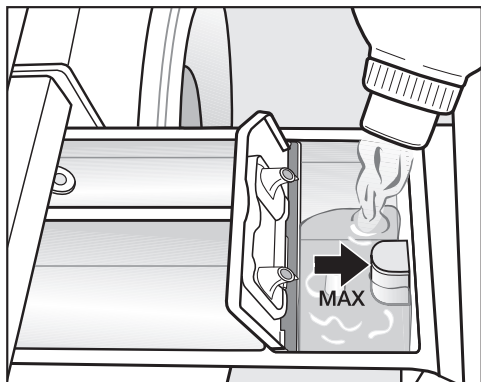
-  Wasmiddel voor de voorwas (aanbevolen verdeling van de totale hoeveelheid wasmiddel:  $\frac{1}{3}$  in vakje  en  $\frac{2}{3}$  in vakje )
-  Wasmiddel voor de hoofdwash
-  /  Wasverzachter, stijfjesel en capsules

Wanneer er geen voorwas wordt gekozen, kunnen de vakjes  en  bij desinfectieprogramma's worden gevuld met wasmiddel voor de hoofdwash.

## 5. Wasmiddel doseren

### Apart spoelen met wasverzachter of appreteermiddel

- Kies het programma *Extra spoelen*.
- Wijzig het centrifugetoerental indien nodig.



- Doseer wasverzachter, appreteermiddel of vloeibaar stijfsel in het vakje ☼.

**Doseer niet hoger dan de pijl.**

- Raak de toets *Start/Stop* aan.

De middelen worden automatisch met het laatste spoelwater in de trommel gespoeld. Aan het eind van het wasprogramma blijft er een klein beetje water in het vakje ☼ staan.

### Apart spoelen met stijfsel

- Doseer en bereidt het stijfsel voor zoals op de verpakking is vermeld.
- Kies het programma *Stijven*.
- Vul het stijfsel in vakje ☼.
- Raak de toets *Start/Stop* aan.

**Tip:** Wanneer u verschillende keren stijfsel hebt gebruikt (apart of automatisch), reinig dan de wasmiddellade. Reinig de zuighevel extra goed.

### Ontkleuringsmiddelen en textielverf

⚠ Schade door ontkleuringsmiddelen.

Ontkleuringsmiddelen veroorzaken corrosie in de wasmachine.

Gebruik geen ontkleuringsmiddelen in de wasmachine.

Textielverf moet geschikt zijn voor gebruik in een wasmachine. Volg de aanwijzingen van de fabrikant voor het gebruik strikt op.

## 5. Wasmiddel doseren

### Cap-dosering

Er zijn caps met 3 verschillende soorten inhoud:

- ☼ = Textielonderhoudsmiddelen (bijv. wasverzachters, impregneermiddelen)
- 👤 = Additieven (bijv. wasmiddelversterkers)
- 💧 = Wasmiddelen (alleen voor de hoofdwash)

Bij elk wasprogramma kunt u slechts één cap kiezen.

Afhankelijk van de instelling die u kiest, wordt het wasmiddel, het additief of het textielonderhoudsmiddel voor dit wasprogramma via de cap gedoseerd.

Een cap bevat altijd de juiste hoeveelheid voor één wasbeurt.

Deze caps zijn verkrijgbaar via de Miele-webshop, de Miele Service of bij de Miele-vakhandelaar.

⚠️ Gevaar voor de gezondheid door caps.

De ingrediënten in de caps kunnen gevaarlijk zijn voor de gezondheid als u ze inslikt of als ze met de huid in contact komen.

Bewaar de caps buiten het bereik van kinderen.

### Cap-dosering inschakelen

- Raak de sensortoets CapDosing aan.

In het display verschijnen de cap-soorten die u bij uw wasprogramma kunt kiezen.

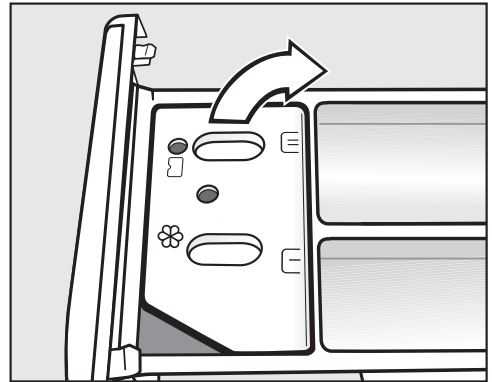
- Kies de gewenste cap-soort.

De cap-dosering is geactiveerd.

Het display gaat naar het basisdisplay en toont de gekozen cap.

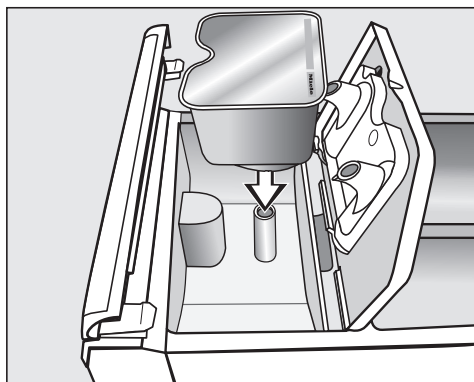
### Cap plaatsen

- Open de wasmiddellade.

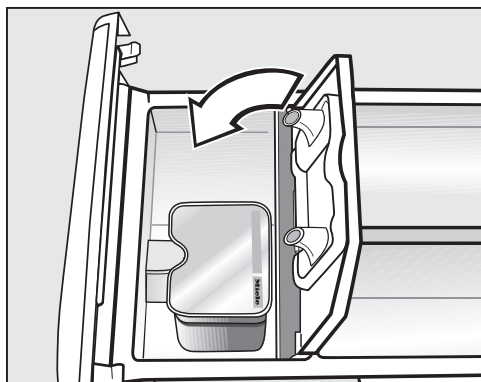


- Open het klepje van vakje ☼/👤.

## 5. Wasmiddel doseren



- Druk de cap er stevig in.



- Sluit het klepje en druk het stevig dicht.
- Sluit de wasmiddellade.

De cap gaat open zodra hij in de wasmiddellade is geplaatst. Wordt de cap ongebruikt weer uit de wasmiddellade gehaald, dan kan de inhoud eruit stromen.

Gooi een geopende cap weg.

De inhoud van een cap wordt op het juiste tijdstip aan het wasprogramma toegevoegd.

Het water stroomt bij cap-dosering uitsluitend via de cap in het vakje ☼. Voeg, als u een cap gebruikt, geen extra wasverzachter toe in het vakje ☼.

- Verwijder de lege cap na afloop van het wasprogramma.

Om technische redenen blijft er altijd wat water in de cap zitten.

### Cap-dosering uitschakelen of wijzigen

Deze kan uitsluitend voor de programmastart worden uitgeschakeld of gewijzigd.

- Raak de sensortoets **CapDosing** aan en deactiveer de gekozen cap-soort.

### Externe dosering

De wasmachine is voorzien van een aansluiting op externe doseersystemen voor wasmiddelen. Voor de externe dosering is een ombouwset vereist die uw Miele-vakhandelaar of de Miele Service moet installeren.

## 6. Programma starten – einde programma

---

### Muntautomaat


Let op het betaalverzoek in het display als het toestel voorzien is van een muntautomaat.

Breek het programma na de programmastart niet af. Afhankelijk van de instelling kan dit bij een muntautomaat leiden tot waardeverlies.

### Programma starten

Als de sensortoets *Start/Stop* knippert, kan het programma worden gestart.

- Raak de sensortoets *Start/Stop* aan.

De deur wordt vergrendeld (symbool ) en het wasprogramma gestart.

Als er een starttijd is ingesteld, dan wordt deze in het display getoond.

Na afloop van die tijd of direct na de start wordt in het display weergegeven hoe lang het programma gaat duren. Het programmaverloop wordt bovendien op het display getoond.

**Tip:** In het vervolgkeuzemenu kunt u de gekozen temperatuur, het toerental en de gekozen extra functies laten weergeven.

### Einde programma

Tijdens de kreukbeveiliging is de deur nog vergrendeld. De deur kan echter op elk moment met de toets *Start/Stop* worden ontgrendeld.

### Trommel leegmaken

- Open de deur.
- Haal het wasgoed uit de trommel.

Achtergebleven wasgoed kan bij de volgende wasbeurt krimpen of afgeven.

Verwijder al het wasgoed uit de trommel.

- Controleer of er voorwerpen in de manchet van de deur zijn achtergebleven.


**Tip:** Laat de deur op een kiertje staan, zodat de trommel kan drogen.

- Schakel de wasmachine met de ①-toets uit.
- Hebt u een cap gebruikt, verwijder deze dan uit de wasmiddellade.

**Tip:** Laat de wasmiddellade op een kiertje openstaan, zodat de lade kan drogen.




Met de timer kunt u de tijd tot de start of het einde van een programma instellen.

## Timer instellen

- Raak de sensortoets  Timer aan.
- Kies de optie Einde om, Start over of Start om.
- Stel de uren en minuten in en bevestig deze met de sensortoets *OK*.

## Timer wijzigen

Het gekozen starttijdstip kan worden gewijzigd voor de programmastart.

- Raak de sensortoets ,  of  aan.
- Wijzig, indien gewenst, de aangegeven tijd en bevestig met de sensortoets *OK*.

## Timer verwijderen

Het gekozen starttijdstip kan worden gewist voor de programmastart.

- Raak de sensortoets ,  of  aan.

Het gekozen starttijdstip staat in het display.

- Raak de sensortoets *Wissen* aan.
- Bevestig met de sensortoets *OK*.

Het gekozen starttijdstip wordt gewist.

## Timer starten

- Raak de sensortoets *Start/Stop* aan.

De deur wordt vergrendeld en in het display staat de resterende tijd tot de start van het programma.

Na de programmastart kan het gekozen starttijdstip alleen nog worden gewist of gewijzigd door het programma te onderbreken.

U kunt het programma altijd direct starten.

- Raak de sensortoets *Meteen starten* aan.

# Programma-overzicht

## Programmapakketten

U kunt verschillende programma's uit de programmapakketten kiezen. De programma's worden in de programmalijst weergegeven.

### Standaardprogramma's

<b>Witte was</b>		<b>65 °C tot 90 °C</b>	<b>maximaal 8,0 kg</b>
Wasgoed	Wasgoed van katoen of linnen, bijv. beddengoed, ondergoed en babykleertjes		
Tip	Het is mogelijk om extra voorspoelen te programmeren.*		
1600 omw/min	Extra functies: Voorwas, Intensief, Extra water, Spoelstop, Stijfsestop	Spoelbeurten: 1–5*	
<b>Bonte was</b>		<b>koud tot 60 °C</b>	<b>maximaal 8,0 kg</b>
Textielsoort	Textiel van katoen of mengweefsels, bijv. t-shirts, broeken		
Tip	- Was donkergekleurd textiel met wasmiddel voor gekleurde was of vloeibaar wasmiddel. - Het is mogelijk om extra voorspoelen te programmeren.*		
1600 toeren/min	Extra functies: Voorwas, Intensief, Extra water, Spoelstop, Stijfsestop	Spoelbeurten: 1–5*	
<b>Kreukherstellend</b>		<b>koud tot 60 °C</b>	<b>maximaal 4,0 kg</b>
Textielsoort	Textiel van synthetische vezels, gemengde weefsels of kreukherstellend katoen		
Tip	- Kies bij kreukgevoelig wasgoed een lager eindcentrifugetoerental. - Het is mogelijk om extra voorspoelen te programmeren.*		
1200 toeren/min	Extra functies: Voorwas, Intensief, Extra water, Voorstrijken, Spoelstop	Spoelbeurten: 2–4*	
<b>Fijne was</b>		<b>koud tot 60 °C</b>	<b>maximaal 3,0 kg</b>
Wasgoed	Voor delicaat wasgoed uit synthetische vezels, gemengde weefsels, viscose		
Tip	- Gebruik bij kreukgevoelig wasgoed geen eindcentrifugetoerental.		
600 omw/min	Extra functies: Voorwas, Extra spoelen, Ontkreuen, Spoelstop	Spoelbeurten: 2	

De instellingen kunnen via het exploitatieniveau worden gewijzigd.



# Programma-overzicht

<b>Express</b>		<b>koud tot 60 °C</b>	<b>maximaal 4,0 kg</b>
Textielsoort	Katoenen textiel dat nauwelijks gedragen of vrijwel niet vuil is.		
1400 toeren/ min	Extra functie: Extra spoelen	Spoelgang: 1	
<b>Wol</b>		<b>koud tot 40 °C</b>	<b>maximaal 3,0 kg</b>
Textielsoort	Wol en wolmengweefsels die geschikt zijn voor machine- of handwas		
Tip	Gebruik een wolwasmiddel.		
1200 toeren/ min	Extra functie: Spoelstop	Spoelgangen: 2	
<b>Bonte was sensitive</b>		<b>koud tot 90 °C</b>	<b>maximaal 8,0 kg</b>
Wasgoed	Wasgoed van katoen of mengweefsels		
Tip	Programma Bonte was voor alle temperatuurbereiken met een bijzonder goed spoelresultaat.		
1600 omw/ min	Extra functies: Voorwas, Intensief, Extra water, Spoelstop, Extra spoelen, Stijfstop	Spoelbeurten: 2	
<b>Badstof</b>		<b>40 °C tot 60 °C</b>	<b>maximaal 8,0 kg</b>
Textielsoort	Badstof handdoeken en badmantels		
Tip	Gebruik bij donker wasgoed een bontwasmiddel.		
1400 toeren/ min	Extra functies: Voorwas, Spoelstop	Spoelgangen: 2	
<b>Overhemden</b>		<b>koud tot 60 °C</b>	<b>maximaal 3,0 kg</b>
Textielsoort	Overhemden en blouses		
Tip	<ul style="list-style-type: none"> <li>- Behandel kragen en manchetten vóór als dat nodig is.</li> <li>- Gebruik voor zijden overhemden en blouses het programma Zijde.</li> <li>- Verminder de maximale beladingshoeveelheid met de helft als u de extra functie <i>Ontkreuken</i> kiest.</li> </ul>		
800 toeren/ min	Extra functies: Inweken, Spoelen plus, Voorstrijken, Spoelstop, Stijfstop	Spoelbeurten: 2	
<b>Donker wasgoed</b>		<b>30 °C tot 60 °C</b>	<b>maximaal 4,0 kg</b>
Textielsoort	Donker wasgoed van katoen of mengweefsels		
Tip	Was dergelijk wasgoed binnenstebuiten.		
1000 toeren/ min	Extra functies: Inweken, Spoelen plus, Voorstrijken, Spoelstop	Spoelbeurten: 3	

## Programma-overzicht

<b>Jeans</b>		<b>30 °C tot 60 °C</b>	<b>maximaal 4,0 kg</b>
Textielsoort	Overhemden, blouses, broeken, jacks van jeansstof		
Tip	<ul style="list-style-type: none"> <li>- Was jeansstoffen binnenstebuiten.</li> <li>- Jeansstoffen geven vaak iets af wanneer ze de eerste paar keer worden gewassen. Was lichte en donkere jeansstoffen daarom apart.</li> </ul>		
1000 toeren/ min	Extra functie: Spoelstop	Spoelgangen: 3	
<b>Zijde</b>		<b>koud tot 30 °C</b>	<b>maximaal 3,0 kg</b>
Textielsoort	Zijde en textiel zonder wol dat met de hand gewassen kan worden		
Tip	<ul style="list-style-type: none"> <li>- Volg de aanwijzingen op het onderhoudsetiket.</li> <li>- Was panty's en bh's in een waszak.</li> </ul>		
600 toeren/ min	Extra functies: Extra spoelen, Spoelstop	Spoelgangen: 2	
<b>Katoen PRO</b>		<b>60 °C</b>	<b>maximaal 8,0 kg</b>
Textielsoort	Textiel van mengweefsels (50% katoen en 50% polyester)		
Tip	<ul style="list-style-type: none"> <li>- Zeer efficiënt wasprogramma voor normaal vervuild industrieel textiel van katoen of mengsels van katoen en synthetische weefsels, bijvoorbeeld werkkleding.</li> </ul>		
1400 toeren/ min	Extra functie: Voorwas	Spoelgangen: 2	
<b>ECO 40-60</b>		<b>maximaal 8,0 kg</b>	
Wasgoed	Normaal vervuild wasgoed van katoen		
Tip	<ul style="list-style-type: none"> <li>- In één wasprogramma kan gemengd wasgoed van katoen met de temperaturen 40 °C en 60 °C gewassen worden.</li> <li>- Voor wasgoed van katoen is dit programma het meest efficiënt wat betreft het energie- en waterverbruik.</li> </ul>		
1600 omw/ min	Extra functies: Voorwas, Spoelstop	Spoelbeurten: 2	
<b>Extra spoelen</b>		<b>maximaal 8,0 kg</b>	
Artikel	Textiel dat alleen moet worden gespoeld en gecentrifugeerd		
Tip	<ul style="list-style-type: none"> <li>- Let bij kreukgevoelig textiel op het centrifugetoerental.</li> </ul>		
1400 omw/ min	Extra functie: Spoelstop	Spoelbeurten: 2	

# Programma-overzicht

<b>Stijven</b>		<b>koud tot 40 °C</b>	<b>maximaal 4,0 kg</b>
Textielsoort	Tafellakens, servetten en beroepskleding die moeten worden gesteven		
Tip	<ul style="list-style-type: none"> <li>- Het te stijven wasgoed moet net gewassen zijn, maar mag niet met wasverzachter nabehandeld zijn.</li> <li>- Let bij kreukgevoelig textiel op het centrifugetoerental.</li> </ul>		
1200 toeren/min			Spoelgang: 1
<b>Machine reinigen</b>		<b>70 °C</b>	<b>Geen belading</b>
	Voor het reinigen van de kuip en het afvoersysteem. <ul style="list-style-type: none"> <li>- Vul een universeel wasmiddel in vakje <b>W</b>.</li> <li>- Voer het programma <i>Machine reinigen</i> regelmatig uit als u vaak desinfectieprogramma's gebruikt.</li> </ul>		
<b>Pompen/Centrifugeren</b>		<b>maximaal 8,0 kg</b>	
Tip	<ul style="list-style-type: none"> <li>- Let op het ingestelde toerental.</li> <li>- Alleen pompen: kies 0 toeren/min.</li> <li>- Kies de extra functie Extra spoelen voor een spoelgang.</li> </ul>		
1600 toeren/min	Extra functie: Extra spoelen		
<b>Machine-hygiëne</b>		<b>Geen belading</b>	
	<ul style="list-style-type: none"> <li>- Als er een programma met een temperatuur lager dan 60 °C is gebruikt, dan wordt u vervolgens in het display gevraagd om het programma Machine-hygiëne te starten. De instelling Hygiëne moet daarvoor ingeschakeld zijn (zie het hoofdstuk "Exploitatieniveau").</li> <li>- Vul een universeel wasmiddel in vakje <b>W</b>.</li> </ul>		


# Programma-overzicht

## Sport

<b>Sportkleding</b>			<b>30 °C tot 60 °C</b>	<b>maximaal 3,5 kg</b>
Textielsoort	Sport- en fitnesskleding, zoals shirts en broeken van synthetische vezels of mengweefsels			
Tip	<ul style="list-style-type: none"> <li>- Als het wasgoed tegelijkertijd geïmpregneerd moet worden, vul dan impregneermiddel in het vakje ☒ van de wasmiddellade.</li> <li>- Gebruik geen wasverzachter.</li> <li>- Neem de aanwijzingen op het onderhoudsetiket in acht.</li> </ul>			
1000 toeren/ min	Extra functies: Voorwas, Inweken, Spoelstop		Spoelgangen: 2	
<b>SportMicrovezel</b>			<b>30 °C tot 60 °C</b>	<b>maximaal 3,5 kg</b>
Textielsoort	Sport- en fitnesskleding van microvezels, zoals shirts, broeken en functioneel ondergoed			
Tip	<ul style="list-style-type: none"> <li>- Gebruik geen wasverzachter.</li> <li>- Neem de aanwijzingen op het onderhoudsetiket in acht.</li> </ul>			
800 toeren/ min	Extra functies: Extra spoelen, Spoelstop		Spoelbeurten: 2	
<b>Sportschoenen</b>			<b>30 °C tot 60 °C</b>	<b>Maximaal 2 paar</b>
Textielsoort	Sportschoenen (geen leren schoenen), scheenbeschermers en steunen			
Tip	<ul style="list-style-type: none"> <li>- Gebruik geen wasverzachter.</li> <li>- Borstel het ergste vuil er van tevoren af.</li> <li>- Neem de aanwijzingen op het onderhoudsetiket in acht.</li> <li>- Gebruik een droogrek voor het drogen in de droogkast.</li> <li>- Doe sluitingen met klittenband dicht.</li> </ul>			
400 toeren/ min	Extra functies: Voorwas, Voorspoelen		Spoelgangen: 3	
<b>Harde onderdelen</b>			<b>koud tot 40 °C</b>	<b>maximaal 3,5 kg</b>
Textielsoort	Wasbare kunststof onderdelen, bijvoorbeeld bouwblokken, casino-fiches, maar ook kettinghandschoenen etc.			
Tip	<ul style="list-style-type: none"> <li>- Gebruik de extra functie <i>Inweken</i> om vuil los te maken.</li> <li>- Gebruik een fijnwasmiddel.</li> </ul>			
–	Extra functies: Voorspoelen, Voorwas, Extra spoelen		Spoelgangen: 2	

# Programma-overzicht

## Outdoor

<b>Dons</b>		<b>30 °C tot 60 °C</b>	<b>maximaal 1 stuk</b>
Textielsoort	Outdoor jacks, slaapzakken en ander textiel met donzen vulling		
Tip	<ul style="list-style-type: none"> <li>- Neem de aanwijzingen op het onderhoudsetiket in acht.</li> <li>- Gebruik geen wasverzachter.</li> <li>- Verwijder voor het wassen de lucht uit het textiel. Stop het textiel daarvoor in een goed aansluitende waszak of bind het met een wasbare band af.</li> <li>- Voor het ontluichten wordt er na de bevochtiging gecentrifugeerd.</li> </ul>		
1000 toeren/min	Extra functies: Voorspoelen, Extra spoelen, Spoelstop	Spoelgangen: 2	
<b>Outdoor</b>		<b>koud tot 40 °C</b>	<b>maximaal 3,5 kg</b>
Textielsoort	Outdoor-jassen en -broeken met membranen zoals Gore-Tex <sup>®</sup> , SYMPATEX <sup>®</sup> , WINDSTOPPER <sup>®</sup> , etc.		
Tip	<ul style="list-style-type: none"> <li>- Doe ritssluitingen en sluitingen met klittenband dicht.</li> <li>- Gebruik geen wasverzachter.</li> <li>- Behandel outdoor-textiel af en toe na in het programma <i>Impregneren</i>. Het is niet aan te bevelen om na elke wasbeurt te impregneren.</li> <li>- Was textiel met donzen vulling in het programma <i>Dons</i>.</li> </ul>		
1000 toeren/min	Extra functies: Voorspoelen, Inweken, Spoelen plus, Spoelstop	Spoelbeurten: 2	
<b>Impregneren</b>		<b>koud tot 40 °C</b>	<b>maximaal 3,5 kg</b>
Textielsoort	Voor het nabehandelen van microvezels, skikleding of tafellakens die voornamelijk uit synthetische vezels bestaan		
Tip	<ul style="list-style-type: none"> <li>- Vul het vakje  met impregneermiddel.</li> <li>- Het wasgoed moet net gewassen en gecentrifugeerd of gedroogd zijn.</li> <li>- Behandel het wasgoed voor een optimaal effect thermisch na door het in de droogkast te drogen of te strijken.</li> </ul>		
1000 toeren/min	Extra functie: Spoelstop	Spoelbeurten: 1	

# Programma-overzicht

---

## Wellness/kappers

<b>Handdoeken</b>		<b>koud tot 40 °C</b>	<b>maximaal 6,0 kg</b>
Textielsoort	Licht verontreinigde katoenen badstof		
Tip	Gebruik bij donker wasgoed een bontwasmiddel.		
1400 toeren/ min		Spoelgangen: 2	
<b>Handdoeken plus</b>		<b>40 °C tot 80 °C</b>	<b>maximaal 6,0 kg</b>
Textielsoort	Sterk verontreinigde katoenen badstof		
Tip	Gebruik bij donker wasgoed een bontwasmiddel.		
1400 toeren/ min	Extra functie: Voorwas	Spoelgangen: 2	
<b>Kappersschorten</b>		<b>koud tot 30 °C</b>	<b>maximaal 2,5 kg</b>
Textielsoort	Licht verontreinigde kappersschorten van synthetische vezels		
Tip	Kies voor een heel goed spoelresultaat de extra functie <i>Extra spoelen</i>		
600 toeren/ min	Extra functie: Extra spoelen	Spoelgangen: 2	

# Programma-overzicht

## Hotel

<b>Beddengoed</b>		<b>40 °C tot 90 °C</b>	<b>maximaal 8,0 kg</b>
Wasgoed	Beddengoed van katoen of mengweefsels		
Tip	- Na de start wordt altijd een keer Inweken uitgevoerd. - Gebruik bij gekleurd wasgoed een bontwasmiddel.		
1400 omw/ min	Extra functies: Voorwas, Inweken, Extra spoelen, Ontkreuken	Spoelbeurten: 2	
<b>Tafellinnen</b>		<b>40 °C tot 75 °C</b>	<b>maximaal 4,0 kg</b>
Artikel	Tafelkleden en servetten van katoen, linnen of mengweefsels		
Tip	- Kies Voorwas bij hardnekkige vervuiling. Voeg een voorwasmiddel met enzymen toe. - Na de start wordt altijd een keer Inweken uitgevoerd.		
1000 omw/ min	Extra functies: Voorwas, Spoelen plus, Inweken, Intensief, Voorstrijken, Spoelstop, Stijfstop	Spoelbeurten: 2	
<b>Keukentextiel</b>		<b>60 °C tot 85 °C</b>	<b>maximaal 8,0 kg</b>
Artikel	Keukentextiel van katoen of linnen, zoals koksassen en -broeken, vaatdoeken en reinigingsdoeken		
Tip	- Kies Voorwas bij hardnekkige vervuiling. Voeg een voorwasmiddel met enzymen toe. - Voor de hoofdwass wordt een keer Voorspoelen uitgevoerd.		
1200 omw/ min	Extra functies: Voorwas, Inweken, Intensief	Spoelbeurten: 3	

## Huishoudtextiel

<b>Vitrages fijn</b>		<b>koud tot 40 °C</b>	<b>maximaal 3,0 kg</b>
Textielsoort	Gordijnen die volgens de fabrikant in de wasmachine kunnen worden gewassen		
Tip	Kies bij kreukgevoelige gordijnen een lager centrifugetoerental.		
600 toeren/ min	Extra functies: Voorwas, Extra spoelen, Spoelstop	Spoelgangen: 3	

## Programma-overzicht

<b>Gordijnen</b>		<b>koud tot 40 °C</b>	<b>maximaal 3,0 kg</b>
Textielsoort	Gordijnen die volgens de fabrikant in de wasmachine kunnen worden gewassen		
Tip	Kies bij kreukgevoelige gordijnen een lager centrifugetoerental of centrifugeer helemaal niet.		
800 toeren/ min	Extra functies: Voorwas, Voorspoelen, Spoelstop	Spoelgangen: 3	
<b>Beddengoed Dons</b>		<b>40 °C tot 75 °C</b>	<b>1 dekbed</b>
Artikel	Dekbedden met donsulling		
Tip	<ul style="list-style-type: none"> <li>- Volg de aanwijzingen op het onderhoudsetiket.</li> <li>- Verwijder voor het wassen de lucht uit het textiel. Stop het wasgoed daarvoor in een goed aansluitende waszak of bind het met een wasbare band vast.</li> <li>- Voor het ontlichten wordt er na de bevochtiging gecentrifugeerd.</li> </ul>		
1400 omw/ min	Extra functie: Spoelstop	Spoelbeurten: 3	
<b>Beddengoed Synthet.</b>		<b>40 °C tot 75 °C</b>	<b>maximaal 8,0 kg of 1 dekbed</b>
Textielsoort	Beddengoed van microvezels en dekbedden met synthetische vulling		
Tip	<ul style="list-style-type: none"> <li>- Volg de aanwijzingen op het onderhoudsetiket.</li> <li>- Gebruik een vloeibaar wasmiddel.</li> </ul>		
800 toeren/ min	Extra functies: Voorwas, Inweken, Extra spoelen, Spoelstop	Spoelbeurten: 2	
<b>Hoofdkussens</b>		<b>koud tot 60 °C</b>	<b>1–2 kussens*</b>
Textielsoort	Hoofdkussens met een donzen of synthetische vulling die gewassen kunnen worden		
Tip	<ul style="list-style-type: none"> <li>- Volg de aanwijzingen op het onderhoudsetiket.</li> <li>- Verwijder voor het wassen de lucht uit het textiel. Stop het textiel daarvoor in een goed aansluitende waszak of bind het met een wasbare band af.</li> <li>- Voor het ontlichten wordt er na de bevochtiging gecentrifugeerd.</li> </ul>		
1400 toeren/ min	Extra functie: Voorwas	Spoelgangen: 3	



# Programma-overzicht

<b>Spreien</b>		<b>40 °C tot 75 °C</b>	<b>maximaal 4,0 kg</b>
Textielsoort	Synthetische of wollen dekens, bijv. bedspreien		
Tip	Kies een behoedzaam wasprogramma voor dekens/spreien met kwetsbare vullingen.		
800 toeren/ min	Extra functies: Voorspoelen, Spoelstop	Spoelgangen: 3	




\* 1 kussen (80 x 80 cm) of 2 kussens (40 x 80 cm)

## Werkkleding


<b>Olief/Vet speciaal</b>		<b>60 °C tot 90 °C</b>	<b>maximaal 8,0 kg</b>
Textielsoort	Overalls, jacks, mutsen, reinigingsdoeken van katoen of mengweefsels		
Tip	<ul style="list-style-type: none"> <li>- Activeer Voorwas bij een sterkere verontreiniging.</li> <li>- Gebruik een speciaal wasmiddel om de waswerking te verbeteren.</li> </ul>		
1400 toeren/ min	Extra functies: Voorwas, Inweken, Intensief, Extra spoelen, Spoelstop	Spoelgangen: 3	
<b>Stof/Meel speciaal</b>		<b>40 °C tot 90 °C</b>	<b>maximaal 8,0 kg</b>
Textielsoort	Door stof of meel verontreinigde werkkleding, afdek- en reinigingsdoeken van katoen of mengweefsels		
Tip	<ul style="list-style-type: none"> <li>- Kies bij sterke verontreiniging ook Voorspoelen.</li> <li>- Activeer Voorwas bij hardnekkige verontreinigingen.</li> </ul>		
1400 toeren/ min	Extra functies: Voorwas, Voorspoelen, Inweken, Intensief, Extra spoelen, Spoelstop	Spoelgangen: 2	
<b>Intensief wassen</b>		<b>40 °C tot 90 °C</b>	<b>maximaal 8,0 kg</b>
Textielsoort	Sterk verontreinigde werkkleding van katoen, linnen of mengweefsels		
Tip	Door een hoge waterstand wordt een bijzonder goed was- en spoelresultaat bereikt.		
1400 toeren/ min	Extra functies: Voorwas, Inweken, Extra spoelen, Spoelstop	Spoelgangen: 2	

# Programma-overzicht

## Desinfectie Robert Koch-instituut

 <b>Des. Robert Koch-instituut</b> 85 °C/15 min <span style="float: right;"><b>maximaal 8,0 kg</b></span>		
Textielsoort	Textiel van katoen, linnen of mengweefsels	
Tip	<ul style="list-style-type: none"> <li>- Thermische desinfectie bij 85 °C met een houdtijd van 15 minuten.</li> <li>- Desinfectieprocedure met enkel bad.</li> <li>- Geen watertoevoer via het vakje voor de wasverzachter.</li> </ul>	
1400 toeren/min	Extra functie: Inweken	Spoelgangen: 2
 <b>Des. Robert Koch-instituut</b> 70 °C/10 min <span style="float: right;"><b>maximaal 8,0 kg</b></span>		
Textielsoort	Textiel van katoen of mengweefsels, op kleur gesorteerd, dat geschikt is voor desinfectie	
Tip	<ul style="list-style-type: none"> <li>- Chemothermische desinfectie bij 70 °C met een houdtijd van 10 minuten.</li> <li>- Desinfectieprocedure met enkel bad.</li> <li>- Gebruik een wasmiddel van de lijst van het Robert Koch-instituut.</li> <li>- Geen watertoevoer via het vakje voor de wasverzachter.</li> </ul>	
1400 toeren/min	Extra functie: Inweken	Spoelgangen: 3
 <b>Des. Robert Koch-instituut</b> 60 °C/20 min <span style="float: right;"><b>maximaal 8,0 kg</b></span>		
Textielsoort	Textiel van katoen of mengweefsels, op kleur gesorteerd, dat geschikt is voor desinfectie	
Tip	<ul style="list-style-type: none"> <li>- Chemothermische desinfectie bij 60 °C met een houdtijd van 20 minuten.</li> <li>- Desinfectieprocedure met enkel bad.</li> <li>- Gebruik een wasmiddel van de lijst van het Robert Koch-instituut.</li> <li>- Geen watertoevoer via het vakje voor de wasverzachter.</li> </ul>	
1400 toeren/min	Extra functie: Inweken	Spoelgangen: 3

# Programma-overzicht

 <b>Des. Robert Koch-in-</b> 40 °C/20 min		<b>maximaal 8,0 kg</b>
<b>stituut</b>		
Textielsoort	Textiel van katoen of mengweefsels, op kleur gesorteerd, dat geschikt is voor desinfectie	
Tip	<ul style="list-style-type: none"> <li>- Chemothermische desinfectie bij 40 °C met een houdtijd van 20 minuten.</li> <li>- Desinfectieprocedure met enkel bad</li> <li>- Gebruik een wasmiddel van de lijst van het Robert Koch-instituut.</li> <li>- Geen watertoevoer via het vakje voor de wasverzachter.</li> </ul>	
1400 toeren/ min	Extra functie: Inweken	Spoelgangen: 3

## Sluice (HTM 01-04)

Dit programmapakket is alleen beschikbaar bij wasmachines met afvoerklap.




<b>Sluice High</b>		<b>71 °C</b>	<b>maximaal 4,5 kg</b>
Artikel	Sterk verontreinigd wasgoed van katoen, linnen of mengweefsels, bijv. luiers		
Tip	<ul style="list-style-type: none"> <li>- Door 2-voudig voorspoelen wordt grove vervuiling verwijderd.</li> <li>- Door een voorwas wordt nog meer vuil losgeweekt en vóór de hoofdwas verwijderd.</li> <li>- Het centrifugetoerental kan niet worden gewijzigd.</li> </ul>		
1400 omw/ min			Spoelbeurten: 3
<b>Sluice Low</b>		<b>65 °C</b>	<b>maximaal 4,5 kg</b>
Artikel	Sterk verontreinigd wasgoed van katoen, linnen of mengweefsels, bijv. luiers		
Tip	<ul style="list-style-type: none"> <li>- Door 2-voudig voorspoelen wordt grove vervuiling verwijderd.</li> <li>- Door een voorwas wordt nog meer vuil losgeweekt en vóór de hoofdwas verwijderd.</li> <li>- Het centrifugetoerental kan niet worden gewijzigd.</li> </ul>		
1400 omw/ min			Spoelbeurten: 3

# Programma-overzicht

## Desinfectie I

 <b>Desinfectie</b> <span style="margin-left: 100px;"><b>85 °C/15 min</b></span> <span style="float: right;"><b>maximaal 8,0 kg</b></span>		
Textielsoort	Textiel van katoen, linnen of mengweefsels	
Tip	<ul style="list-style-type: none"> <li>- Thermische desinfectie bij 85 °C met een houdtijd van 15 minuten.</li> <li>- Geen watertoevoer via het vakje voor de wasverzachter.</li> </ul>	
1400 toeren/ min	Extra functies: Voorwas, Voorspoelen, Extra spoelen	Spoelgangen: 2
 <b>Desinfectie</b> <span style="margin-left: 100px;"><b>70 °C/10 min</b></span> <span style="float: right;"><b>maximaal 8,0 kg</b></span>		
Textielsoort	Textiel van katoen of mengweefsels, op kleur gesorteerd, dat geschikt is voor desinfectie	
Tip	<ul style="list-style-type: none"> <li>- Chemothermische desinfectie bij 70 °C met een houdtijd van 10 minuten.</li> <li>- Geen watertoevoer via het vakje voor de wasverzachter.</li> </ul>	
1400 toeren/ min	Extra functies: Voorwas, Voorspoelen, Extra spoelen	Spoelgangen: 2
 <b>Desinfectie</b> <span style="margin-left: 100px;"><b>60 °C/20 min</b></span> <span style="float: right;"><b>maximaal 8,0 kg</b></span>		
Textielsoort	Textiel van katoen of mengweefsels, op kleur gesorteerd, dat geschikt is voor desinfectie	
Tip	<ul style="list-style-type: none"> <li>- Chemothermische desinfectie bij 60 °C met een houdtijd van 20 minuten.</li> <li>- Geen watertoevoer via het vakje voor de wasverzachter.</li> </ul>	
1400 toeren/ min	Extra functies: Voorwas, Voorspoelen, Extra spoelen	Spoelgangen: 2
 <b>Desinfectie</b> <span style="margin-left: 100px;"><b>40 °C/20 min</b></span> <span style="float: right;"><b>maximaal 8,0 kg</b></span>		
Textielsoort	Textiel van katoen of mengweefsels, op kleur gesorteerd, dat geschikt is voor desinfectie	
Tip	<ul style="list-style-type: none"> <li>- Chemothermische desinfectie bij 40 °C met een houdtijd van 20 minuten.</li> <li>- Geen watertoevoer via het vakje voor de wasverzachter.</li> <li>- Doordat er heel voorzichtig wordt gewassen, kunt u ook kwetsbaar textiel met dit programma wassen.</li> </ul>	
1400 toeren/ min	Extra functies: Voorwas, Voorspoelen, Extra spoelen	Spoelgangen: 2

## Desinfectie II

 <b>Desinfectie</b> <span style="margin-left: 100px;"><b>80 °C/10 min</b></span> <span style="float: right;"><b>maximaal 8,0 kg</b></span>		
Textielsoort	Textiel van katoen, linnen of mengweefsels	
Tip	<ul style="list-style-type: none"> <li>- Thermische desinfectie bij 80 °C met een houdtijd van 10 minuten.</li> <li>- Geen watertoevoer via het vakje voor de wasverzachter.</li> </ul>	
1400 toeren/min	Extra functies: Voorwas, Voorspoelen	Spoelgangen: 2
 <b>Desinfectie</b> <span style="margin-left: 100px;"><b>75 °C/10 min</b></span> <span style="float: right;"><b>maximaal 8,0 kg</b></span>		
Textielsoort	Textiel van katoen, linnen of mengweefsels	
Tip	<ul style="list-style-type: none"> <li>- Thermische desinfectie bij 75 °C met een houdtijd van 10 minuten.</li> <li>- Geen watertoevoer via het vakje voor de wasverzachter.</li> </ul>	
1400 toeren/min	Extra functies: Voorwas, Voorspoelen, Extra spoelen	Spoelbeurten: 2
 <b>Desinfectie</b> <span style="margin-left: 100px;"><b>70 °C/17 min</b></span> <span style="float: right;"><b>maximaal 8,0 kg</b></span>		
Textielsoort	Textiel van katoen of mengweefsels	
Tip	<ul style="list-style-type: none"> <li>- Thermische desinfectie bij 70 °C met een houdtijd van 17 minuten.</li> <li>- Geen watertoevoer via het vakje voor de wasverzachter.</li> </ul>	
1400 toeren/min	Extra functies: Voorwas, Voorspoelen, Extra spoelen	Spoelbeurten: 2
<b>Tandartskleding</b> <span style="margin-left: 100px;"><b>60 °C/60 min</b></span> <span style="float: right;"><b>maximaal 8,0 kg</b></span>		
Textielsoort	Textiel van katoen of mengweefsels, op kleur gesorteerd, dat geschikt is voor desinfectie	
Tip	<ul style="list-style-type: none"> <li>- Chemothermische desinfectie bij 60 °C met een houdtijd van 60 minuten.</li> <li>- Geen watertoevoer via het vakje voor de wasverzachter.</li> </ul>	
1400 toeren/min	Extra functies: Voorwas, Voorspoelen, Extra spoelen	Spoelgangen: 2


## Programma-overzicht

<b>Desinfectie 71 °C</b>		<b>71 °C</b>	<b>maximaal 4,5 kg</b>
Textielsoort	Textiel van katoen of mengweefsels, op kleur gesorteerd, dat geschikt is voor desinfectie		
Tip	<ul style="list-style-type: none"> <li>- Desinfectie bij 71 °C met een houdtijd van 3 minuten.</li> <li>- Het centrifuge-toerental kan niet worden gewijzigd.</li> <li>- Geen watertoevoer via het vakje voor de wasverzachter.</li> </ul>		
1400 toeren/ min	Extra functies: Voorwas, Voorspoelen	Spoelgangen: 3	
<b>Desinfectie 65 °C</b>		<b>65 °C</b>	<b>maximaal 4,5 kg</b>
Textielsoort	Textiel van katoen of mengweefsels, op kleur gesorteerd, dat geschikt is voor desinfectie		
Tip	<ul style="list-style-type: none"> <li>- Desinfectie bij 65 °C met een houdtijd van 10 minuten.</li> <li>- Het centrifuge-toerental kan niet worden gewijzigd.</li> <li>- Geen watertoevoer via het vakje voor de wasverzachter.</li> </ul>		
1400 toeren/ min	Extra functies: Voorwas, Voorspoelen	Spoelgangen: 3	
<b>MRSA</b>		<b>40 °C</b>	<b>maximaal 4,5 kg</b>
Textielsoort	Kreukherstellend textiel, op kleur gesorteerd, dat geschikt is voor desinfectie.		
Tip	<ul style="list-style-type: none"> <li>- Vul het vakje voor wasverzachter met MRSA-desinfectiemiddel.</li> <li>- Het centrifuge-toerental kan niet worden gewijzigd.</li> </ul>		
1000 toeren/ min		Spoelgangen: 3	

### WetCare

<b>WetCare sensitive</b>		<b>koud tot 30 °C</b>	<b>maximaal 4,5 kg</b>
Textielsoort	Niet wasbare bovenkleding met het onderhoudssymbool  , bijvoorbeeld pakken en kostuums		
Tip	<ul style="list-style-type: none"> <li>- Na het wassen volgt een behandeling met appreteermiddel.</li> <li>- Gebruik hiervoor een vloeibaar appreteermiddel en voeg het via het vakje voor de wasverzachter toe.</li> </ul>		
1100 toeren/ min	Extra functie: Spoelstop	Spoelgang: 1	

# Programma-overzicht

<b>WetCare zijde</b>		<b>koud tot 30 °C</b>	<b>maximaal 3,5 kg</b>
Textielsoort	Niet wasbaar kreukgevoelig textiel of textiel van zijde		
Tip	<ul style="list-style-type: none"> <li>- Na het wassen volgt een behandeling met appreteermiddel.</li> <li>- Gebruik hiervoor een vloeibaar appreteermiddel en voeg het via het vakje voor de wasverzachter toe.</li> </ul>		
600 toeren/ min	Extra functie: Spoelstop	Spoelgang: 1	
<b>WetCare Intensief</b>		<b>30 °C tot 40 °C</b>	<b>maximaal 4,5 kg</b>
Textielsoort	Sterk vervuilde niet wasbare bovenkleding		
Tip	<ul style="list-style-type: none"> <li>- Na het wassen volgt een behandeling met appreteermiddel.</li> <li>- Gebruik hiervoor een vloeibaar appreteermiddel en voeg het via het vakje voor de wasverzachter toe.</li> </ul>		
1100 toeren/ min	Extra functies: Voorwas, Spoelstop	Spoelgangen: 2	
<b>WetCare Desinfectie</b>		<b>40 °C</b>	<b>maximaal 4,5 kg</b>
Textielsoort	Niet wasbare bovenkleding met het onderhoudssymbool 		
Tip	- Het textiel wordt gewassen en gedesinfecteerd (40 °C/20 min).		
1100 toeren/ min	Extra functie: Voorwas	Spoelgangen: 2	
<b>WetCare Hygiëne</b>		<b>20 °C tot 30 °C</b>	<b>maximaal 4,5 kg</b>
Textielsoort	Kwetsbaar textiel, bijv. bovenkleding		
Tip	- Het textiel wordt gewassen en gedesinfecteerd door het toevoegen van een desinfectiemiddel tijdens het spoelen.		
1100 toeren/ min	Extra functie: Spoelstop	Spoelgangen: 2	

# Programma-overzicht

## Speciale programma's

U kunt 5 speciale programma's individueel samenstellen en deze opslaan met een programmaam naar keuze. Voer deze in de tabellen in.

Belading: maximaal 8,0 kg

### Voorbeeld: *Extra intensief*

- Voorwas intensief
- Wassen intensief, 90 °C
- Spoelen 1
- Spoelen 2
- Spoelen 3
- Voorbereiden
- Centrifugeren, 1400 toeren/min

(1)

- 
- 
- 
- 
- 
- 
- 

(2)

- 
- 
- 
- 
- 
- 
- 

(3)

- 
- 
- 
- 
- 
- 
- 

(4)

- 
- 
- 
- 
- 
- 
- 

(5)

- 
- 
- 
- 
- 
- 
- 

De 5 speciale programma's zijn in de fabriek voorgeprogrammeerd, zie het hoofdstuk "Exploitatieniveau".



Met de extra functies kunt u het gekozen programma nog beter afstemmen op uw wasgoed.

Niet alle extra functies kunnen bij alle wasprogramma's worden gekozen. Als een extra functie niet toegestaan is bij het wasprogramma, wordt deze niet aangeboden.

### Extra functies kiezen

- Raak de sensortoets *Extra's* aan.
- Kies een of meerdere van de aangeboden extra functies.
- Bevestig de keuze met de sensortoets *OK* als er meerdere extra functies kunnen worden gekozen.

### Voorwas

Voor sterk verontreinigd wasgoed kunt u een voorwas toevoegen. Het grove vuil wordt losgeweekt en voor de hoofdwash verwijderd.

### Voorspoelen

Het wasgoed wordt voor de hoofdwash gespoeld om grotere hoeveelheden vuil, zoals stof en zand, te verwijderen.

### Extra spoelen

Voor een bijzonder goed spoelresultaat kunt u extra spoelen activeren.

### Inweken

Voor sterk verontreinigd wasgoed met eiwithoudende vlekken. De inweektijd bedraagt 10 minuten.

### Intensief





Voor wasgoed dat bijzonder vuil is en tegen een stootje kan. Een sterkere wasmechaniek en een sterkere verhitting verbeteren het wasresultaat.

### Extra water

De waterstand wordt bij het was- en spoelproces verhoogd.

### Ontkreuken

Het wasgoed wordt na afloop van het programma gladgestreken, zodat het minder gekreukt uit het toestel komt. Voor een optimaal resultaat reduceert u de maximale beladingscapaciteit met 50%. Hoe kleiner de belading, des te beter het resultaat.

Het textiel moet geschikt zijn voor de droogkast   en kunnen worden gestreken  .

### Spoelstop

Het wasgoed blijft na de laatste Spoelgang in het water liggen. Daardoor kreukt het wasgoed minder wanneer u het niet direct na het einde van het programma uit de trommel haalt.

### Stijfstop

Het water wordt voor de laatste spoelgang afgepompt en het programma stopt. Het voorbereide stijfsel wordt direct in de wastrommel toegevoegd. Het programma wordt voortgezet door de sensortoets *Start/Stop* aan te raken.

# Nadere bijzonderheden over het programmaverloop

---

## Centrifugeren

### Toerental eindcentrifugeren

Wanneer u een programma kiest, verschijnt in het display altijd het maximale centrifugetoerental voor dit programma.

Het eindcentrifugetoerental kan verlaagd worden.

Het is echter niet mogelijk om een eindcentrifugetoerental in te stellen dat hoger is dan het maximale eindcentrifugetoerental dat in het programma-overzicht is aangegeven.

### Centrifugeren tussen de spoelgangen

Het wasgoed wordt na de hoofdwash en tussen de Spoelgangen gecentrifugeerd. Als het eindcentrifugetoerental wordt verlaagd, wordt ook het centrifugetoerental bij het spoelen verlaagd.

### Het centrifugeren tussen de spoelgangen en het eindcentrifugeren overslaan

- Kies de programma-instelling *Toerental 0*.

Na de laatste spoelgang wordt het water afgepompt en wordt de kreukbeveiliging ingeschakeld.

## Kreukbeveiliging

De trommel draait nog maximaal 30 minuten na afloop van het programma om kreukvorming te voorkomen. De wasmachine kan op elk moment worden geopend.

Bij enkele programma's is er geen kreukbeveiliging na afloop van het programma.
---

Bij gebruik met een muntautomaat is het niet mogelijk om het programma af te breken of te wijzigen.

Als de wasmachine wordt uitgeschakeld terwijl het programma loopt, zal de stand-byfunctie de wasmachine na 15 minuten niet volledig uitschakelen. Er kan nog steeds water in de trommel zitten, zodat de veiligheidsfuncties nog steeds actief zijn.

## Programma wijzigen

Als een programma eenmaal is gestart, kunt u het niet meer wijzigen.

Als u een ander programma wilt kiezen, moet u het gestarte programma afbreken.

## Programma stoppen

U kunt een wasprogramma op ieder moment afbreken, nadat u het hebt gestart.

- Raak de sensortoets *Start/Stop* aan.

In het display verschijnt:

**i** Wilt u het programma afbreken?

- Kies ja.

In het display verschijnt:

Programma afgebroken.

De wasmachine pompt het waswater af.

- Wacht totdat de deur is ontgrendeld.
- Open de deur.
- Haal het wasgoed uit de trommel.

## Wasmachine inschakelen na een stroomstoring

Als de wasmachine tijdens het wassen wordt uitgeschakeld met de toets **⏻**, dan wordt het programma onderbroken.

- Schakel de wasmachine met de **⏻**-toets weer in.
- Let op de melding in het display.
- Raak de toets *Start/Stop* aan.

Als een stroomstoring is veroorzaakt door stroomuitval, dan wordt het programma onderbroken.

- Bevestig na een stroomstoring de melding in het display met *OK*.
- Raak de toets *Start/Stop* aan.

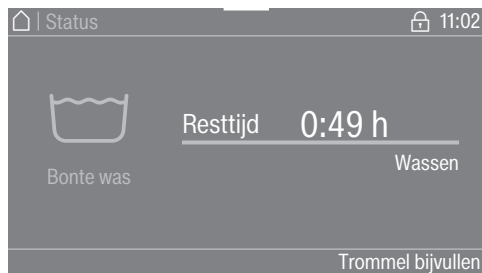
Het programma wordt voortgezet.

# Programmaverloop wijzigen

## Trommel bijvullen of wasgoed voortijdig verwijderen

In de eerste minuten nadat u het programma hebt gestart, kunt u nog wasgoed in de trommel leggen of wasgoed uit de trommel halen.


Zolang de temperatuur in de trommel hoger is dan 55 °C, blijft de deurvergrendeling ingeschakeld. Pas nadat de temperatuur tot onder de 55 °C is gedaald, wordt de deurvergrendeling uitgeschakeld.



- Raak de sensortoets *Trommel bijvullen* aan.

Als *Trommel bijvullen* niet meer in de display staat, kan er geen wasgoed meer worden bijgevoerd.

Het wasprogramma stopt en de deur wordt ontgrendeld.

 **Gevaar voor persoonlijk letsel door wasmiddelen.**

Wanneer u wasgoed toevoegt of verwijdert, kunt u in contact komen met wasmiddel, vooral als het wasmiddel van buitenaf wordt gedoseerd.

Grijp voorzichtig in de trommel.

Spoel bij huidcontact het wasmiddel onmiddellijk af met voldoende lauw water.

- Open de deur.
- Vul wasgoed bij of haal wasgoed uit de trommel.
- Sluit de deur.
- Raak de sensortoets *Start/Stop* aan.

Het wasprogramma wordt voortgezet.

⚠ Gevaar voor elektrische schok door netspanning.

Reinigings- en onderhoudswerkzaamheden mogen alleen worden uitgevoerd als de toestellen spanningsvrij zijn.

Koppel de wasmachine los van het elektriciteitsnet.

## Ommanteling en bedieningspaneel reinigen

⚠ Schade door reinigingsmiddelen.

Reinigingsmiddelen die oplosmiddelen bevatten, schuurmiddelen, glas- en allesreinigers kunnen de kunststof oppervlakken en andere onderdelen beschadigen.

Gebruik geen van deze reinigingsmiddelen.

⚠ Schade door binnendringend water.

Door de druk van een waterstraal kan er water in de wasmachine komen en onderdelen beschadigen.

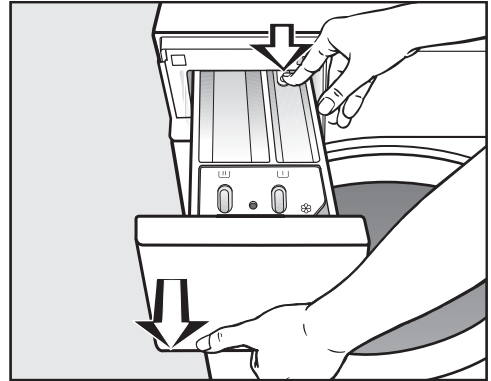
Spoel de wasmachine niet met een waterstraal af.

- Reinig ommanteling en paneel met een mild reinigingsmiddel of sopje en droog beide onderdelen daarna met een zachte doek.
- Reinig de trommel en andere onderdelen van roestvrij staal met een geschikt reinigingsmiddel voor roestvrij staal.

## Wasmiddellade reinigen

Wanneer er met lage temperaturen en vloeibare wasmiddelen wordt gewassen, raakt de wasmiddellade sneller verontreinigd.

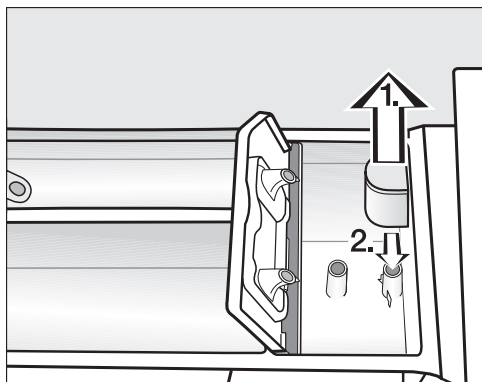
- Reinig daarom regelmatig de hele wasmiddellade.



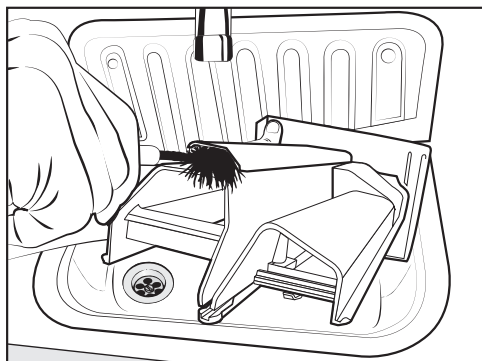
- Trek de wasmiddellade naar buiten totdat u weerstand voelt, druk de ontgrendelingsknop in en haal de lade uit het toestel.
- Reinig de wasmiddellade met warm water.

# Reiniging en onderhoud

## Zuighevel en kanaal reinigen

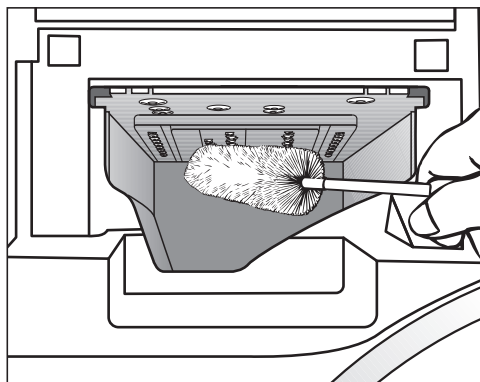


- Trek de zuighevel uit het vakje ☒. Reinig de zuighevel onder stromend warm water. Reinig ook de leiding waarop de zuighevel is aangesloten.
- Plaats de zuighevel weer terug.



- Reinig het kanaal voor de wasverzachter met warm water en een borstel.

## Wasmiddelladepkast reinigen



- Reinig ook het gedeelte waar de wasmiddellade zit. Verwijder de wasmiddelresten en kalkaanslag en gebruik daarvoor een flessenborstel.
- Plaats de wasmiddellade weer in het toestel.

**Tip:** Laat de wasmiddellade op een kier-tje openstaan, zodat de lade kan drogen.

### Trommel, buitentrommel en afvoersysteem reinigen

Door regelmatig wasprogramma's met temperaturen vanaf 60 °C en universele wasmiddelen te gebruiken, voorkomt u mogelijke kiemvorming in de wasmachine.

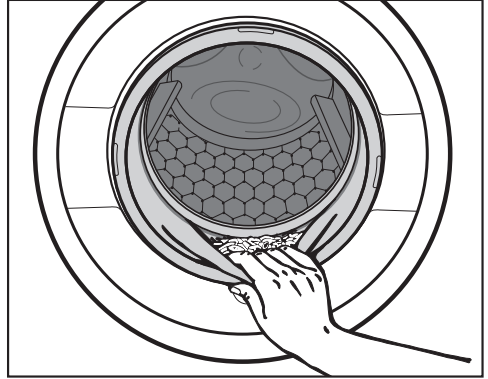
Gebruik regelmatig het programma *Machine reinigen*, met name bij frequent gebruik van wasprogramma's op een lage temperatuur.

Een optimaal resultaat bereikt u door een machinereiniger te gebruiken. Eventueel kunt u ook een poedervormig universeel wasmiddel gebruiken.

- Start het programma *Machine reinigen*.
- Doseer de machinereiniger of het universele wasmiddel direct in de trommel.
- Leg **geen** wasgoed in de trommel. De reiniging wordt uitgevoerd met een lege trommel.
- Controleer na einde programma de trommel en verwijder eventueel achtergebleven grove verontreinigingen.

Gebruik bij frequent gebruik van desinfectieprogramma's regelmatig het programma *Machine reinigen*.

### Dichtring reinigen



- Controleer de spleet van de dichtring op vreemde voorwerpen.
- Reinig de dichtring en de spleet aan de binnenkant van de dichtring met een vochtig schoonmaakdoekje.

**Tip:** Laat de deur op een kiertje staan, zodat de trommel kan drogen.

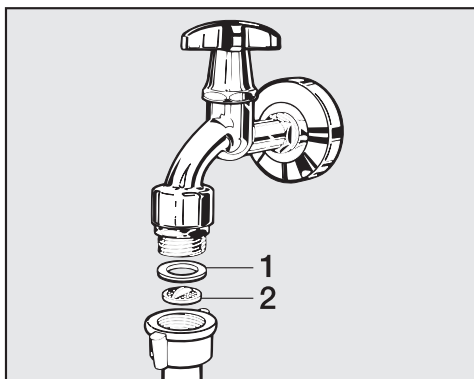
# Reiniging en onderhoud

## Zeefjes watertoevoer reinigen

De wasmachine heeft zeven ter bescherming van de watertoevoerkleppen. Deze zeven moeten ongeveer om de 6 maanden worden gecontroleerd. Bij frequente storingen in het waterleidingnet moet dit vaker gebeuren.

### Zeven in de toevoerslangen reinigen

- Draai de kraan dicht.
- Schroef de toevoerslang van de kraan.

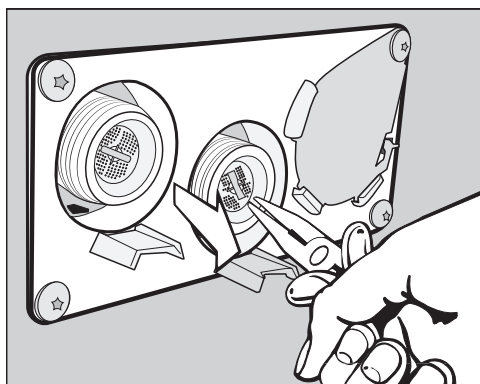


- Trek het rubberen dichtingsringetje 1 uit de groef.
- Pak het kunststof zeefje 2 met een combinatietang of spitstang aan de opstaande rand in het midden vast en trek het er uit.
- Reinig de kunststofzeef.
- Plaats alles in omgekeerde volgorde terug.

Zorg ervoor dat er geen water uit de schroefkoppeling loopt.  
Draai de schroefkoppeling aan.

### Zeven in de koppelstukken reinigen

- Draai de geribbelde kunststof moer voorzichtig met een tang los.



- Trek de zeef er met een combinatie- of punttang uit en reinig deze. Plaats alles in omgekeerde volgorde terug.

Reinig de zeefjes en bouw ze weer in.



De meeste storingen en defecten die bij het dagelijks gebruik kunnen optreden, kunt u zelf verhelpen. U bespaart daarmee niet alleen tijd, maar ook kosten, omdat u Miele niet hoeft in te schakelen.






De volgende tabellen helpen u de oorzaken van een probleem te achterhalen en te verhelpen.

### U kunt geen wasprogramma starten

Probleem	Oorzaak en oplossing
<b>Het display blijft donker en de sensortoets <i>Start/Stop</i> brandt of knippert niet.</b>	De wasmachine krijgt geen stroom. <ul style="list-style-type: none"> <li>■ Controleer of de wasmachine is ingeschakeld.</li> <li>■ Controleer of de wasmachine op de elektriciteit is aangesloten.</li> <li>■ Controleer of de zekering van de huisinstallatie in orde is.</li> </ul>
	De wasmachine is met het oog op energiebesparing automatisch uitgeschakeld. <ul style="list-style-type: none"> <li>■ Schakel de wasmachine met de Ⓢ-toets weer in.</li> </ul>
<b>In het display staat:</b> ⓘ De deur kan niet worden vergrendeld. Neem contact op met Miele.	De deur is niet goed gesloten. De deur kon niet worden vergrendeld. <ul style="list-style-type: none"> <li>■ Sluit de deur nogmaals.</li> <li>■ Start het programma opnieuw. Verschijnt de melding opnieuw, neem dan contact op met de Miele Service.</li> </ul>
<b>Nadat u het programma <i>Centrifugeren</i> hebt gekozen, begint het programma niet.</b>	De eerste ingebruikneming is niet uitgevoerd. <ul style="list-style-type: none"> <li>■ Voer de handelingen voor de <i>eerste ingebruikneming</i> uit, zoals beschreven in het gelijknamige hoofdstuk.</li> </ul>
<b>Het display is donker en de sensortoets <i>Start/Stop</i> knippert langzaam.</b>	Het display wordt automatisch uitgeschakeld om energie te besparen. <ul style="list-style-type: none"> <li>■ Raak een toets aan. Het display wordt weer ingeschakeld.</li> </ul>

## Nuttige tips

### Afbreking programma en foutmelding

Probleem	Oorzaak en oplossing
 Fout waterafvoer. Reinig het pluizenfilter en de afvoerpomp. Controleer de afvoerslang.	De waterafvoer is niet optimaal of zelfs geblokkeerd. De waterafvoerslang ligt te hoog. <ul style="list-style-type: none"><li>■ Reinig het pluizenfilter en het filterhuis.</li><li>■ De maximale opvoerhoogte bedraagt 1 m.</li></ul>
 Fout watertoevoer. Open de kraan.	De watertoevoer is niet optimaal of zelfs geblokkeerd. <ul style="list-style-type: none"><li>■ Controleer of de kraan ver genoeg is opengedraaid.</li><li>■ Controleer of er knikken in de toevoerslang zitten.</li></ul>
	De waterdruk is te laag. <ul style="list-style-type: none"><li>■ Schakel de instelling Lage waterdruk in (zie het hoofdstuk “Exploitationiveau”, paragraaf “Lage waterdruk”).</li></ul>
	De zeven in de watertoevoer zijn verstopt. <ul style="list-style-type: none"><li>■ Reinig de zeven (zie het hoofdstuk “Reiniging en onderhoud”, paragraaf “Zeven watertoevoer reinigen”).</li></ul>
 Reactie waterproof	Het waterbeveiligingssysteem heeft gereageerd. <ul style="list-style-type: none"><li>■ Draai de waterkraan dicht.</li><li>■ Neem contact op met de Miele Service.</li></ul>
 De desinfectietemperatuur is niet bereikt.	De voor de desinfectie vereiste temperatuur is tijdens het desinfectieprogramma niet bereikt. <ul style="list-style-type: none"><li>■ De wasmachine heeft de desinfectie <b>niet</b> juist uitgevoerd.</li><li>■ Start het programma opnieuw.</li></ul>
 Fout F. Is het probleem na een herstart niet opgelost, neem dan contact op met Miele.	Er is sprake van een defect. <ul style="list-style-type: none"><li>■ Koppel de wasmachine los van het elektriciteitsnet.</li><li>■ Wacht <b>minstens 2 minuten</b> voordat u de wasmachine weer op het elektriciteitsnet aansluit.</li><li>■ Schakel de wasmachine weer in.</li><li>■ Start het programma opnieuw.</li></ul> Verschijnt de melding opnieuw, neem dan contact op met Miele.

## In het display verschijnt een foutmelding<sup>1</sup>

Probleem	Oorzaak en oplossing
<b>i</b> Doseerreservoir leeg	Een van de wasmiddelreservoirs voor de externe dosering is leeg. <ul style="list-style-type: none"> <li>■ Vul de wasmiddelreservoirs.</li> </ul>
<b>i</b> Hygiëne-info: Start een programma op minimaal 60°C of start het programma "Machinehygiëne"	Bij de laatste keer wassen is er een wasprogramma gekozen met een temperatuur onder de 60 °C of het programma <i>Pompen/Centrifugeren</i> . <ul style="list-style-type: none"> <li>■ Start een programma met minimaal 60 °C of het programma Machine-hygiëne.</li> </ul>
<b>i</b> Warmwatertoevoer controleren	De toevoer van warm water is niet optimaal of zelfs geblokkeerd. <ul style="list-style-type: none"> <li>■ Controleer of de kraan voor warm water ver genoeg is opengedraaid.</li> <li>■ Controleer of er knikken in de toevoerslang zitten.</li> </ul>
<b>i</b> Apparaat kan niet meer in het netwerk opgenomen worden. Neem contact op met Miele.	Miele@home is niet beschikbaar. <ul style="list-style-type: none"> <li>■ Schakel de wasmachine uit.</li> <li>■ Schakel de wasmachine opnieuw in.</li> <li>■ Neem contact op met de klantendienst als de melding opnieuw verschijnt.</li> </ul> <p>De wasmachine kan gewoon worden gebruikt.</p> <ul style="list-style-type: none"> <li>■ Druk op de sensortoets <i>OK</i>.</li> </ul>
<b>i</b> Stel de wasmachine af. Het wasgoed is niet optimaal gecentrifugeerd.	Het ingestelde centrifugetoerental werd bij het eindcentrifugeren niet bereikt door een te grote onbalans. <ul style="list-style-type: none"> <li>■ Controleer of de wasmachine waterpas staat.</li> <li>■ Centrifugeer het wasgoed opnieuw.</li> </ul>
<b>i</b> Machine lekt	De wasmachine of de afvoerlep is lek. <ul style="list-style-type: none"> <li>■ Draai de waterkraan dicht.</li> <li>■ Neem contact op met de Miele Service.</li> </ul>


<sup>1</sup> De meldingen verschijnen aan het einde van het programma en wanneer de wasmachine wordt ingeschakeld. Ze moeten met sensortoets *OK* worden bevestigd.

# Nuttige tips

## Een tegenvallend wasresultaat

Probleem	Oorzaak en oplossing
<b>Het wasgoed wordt met een vloeibaar wasmiddel niet schoon.</b>	<p>Vloeibare wasmiddelen bevatten geen bleekmiddelen. Vlekken van fruit, koffie of thee kunnen niet altijd worden verwijderd.</p> <ul style="list-style-type: none"><li>■ Gebruik poedervormige wasmiddelen met een bleekmiddel.</li><li>■ Doseer vlekkenzout in bakje (U) en het vloeibare wasmiddel in een doseerbolletje.</li><li>■ Doseer vloeibaar wasmiddel en vlekkenzout nooit bij elkaar in het wasmiddelbakje.</li></ul>
<b>Op het gewassen wasgoed zitten witte, wasmiddelachtige bestanddelen.</b>	<p>Het wasmiddel bevat bestanddelen voor de waterontharding (zeolieten), die niet in water oplosbaar zijn. Deze hebben zich vastgezet op het textiel.</p> <ul style="list-style-type: none"><li>■ Probeer de resten met een borstel te verwijderen wanneer het wasgoed droog is.</li><li>■ Was donker textiel voortaan met wasmiddelen zonder zeolieten. Vloeibare wasmiddelen bevatten meestal geen zeolieten.</li></ul>
<b>Wasgoed met zeer vette verontreinigingen wordt niet goed schoon.</b>	<ul style="list-style-type: none"><li>■ Kies een programma met voorwas. Gebruik voor de voorwas een vloeibaar wasmiddel.</li><li>■ Gebruik voor de hoofdwas waspoeder.</li></ul>
	<p>Voor sterk vervuilde bedrijfskleding adviseren wij voor de hoofdwas speciale wasmiddelen. Neem voor meer informatie contact op met de leverancier van uw reinigingsmiddelen.</p>
<b>Op het gewassen wasgoed zijn grijze, elastische bolletjes achtergebleven (vetbolletjes).</b>	<p>Te lage wasmiddeldosering. Het wasgoed bevatte veel vet (oliën, zalven).</p> <ul style="list-style-type: none"><li>■ Wanneer wasgoed zo vervuild is, moet u óf meer wasmiddel doseren óf een vloeibaar wasmiddel gebruiken.</li><li>■ Draai vóór de volgende wasbeurt een wasprogramma op 60 °C met een vloeibaar wasmiddel en zonder wasgoed.</li></ul>


## Algemene problemen met de wasmachine

Probleem	Oorzaak en oplossing
<b>De wasmachine trilt tijdens het centrifugeren.</b>	De stelvoeten staan niet gelijk en zijn niet met een contraoer vastgeschroefd. <ul style="list-style-type: none"> <li>■ Plaats de wasmachine stabiel en schroef de stelvoeten met de contraoer vast.</li> </ul>
<b>Het toestel maakt een ongewoon pompend geluid.</b>	Geen storing! Wanneer het water wordt afgepompt zijn dit soort geluiden normaal.
<b>In de wasmiddellade blijft vrij veel wasmiddel achter.</b>	Er staat onvoldoende druk op het water. <ul style="list-style-type: none"> <li>■ Reinig de zeven in de watertoevoer.</li> </ul>
	Poedervormige wasmiddelen in combinatie met onthardingsmiddelen hebben de neiging te gaan plakken. <ul style="list-style-type: none"> <li>■ Reinig de wasmiddellade en doseer voortaan eerst het wasmiddel en dan pas het onthardingsmiddel in het juiste vakje.</li> </ul>
<b>De wasverzachter wordt niet volledig ingespoeld of er blijft teveel water in vakje  staan.</b>	De zuighevel zit niet goed of is verstopt. <ul style="list-style-type: none"> <li>■ Reinig de zuighevel. Zie hoofdstuk: 'Reiniging en onderhoud', paragraaf: 'Wasmiddellade reinigen'.</li> </ul>
<b>In het display staat een vreemde taal.</b>	De taalinstelling is gewijzigd. <ul style="list-style-type: none"> <li>■ Schakel de wasmachine uit en weer in.</li> </ul> De ingestelde exploitatietaal verschijnt in het display.
	De exploitatietaal is gewijzigd. <ul style="list-style-type: none"> <li>■ Stel de gebruikelijke taal in (zie het hoofdstuk "Exploitatie-niveau", paragraaf "Taal").</li> </ul>
<b>De wasmachine heeft het wasgoed niet normaal gecentrifugeerd. Het wasgoed is nog nat.</b>	Bij het eindcentrifugeren heeft de wasmachine een grote onbalans herkend en het toerental automatisch verlaagd. <ul style="list-style-type: none"> <li>■ Vul de trommel altijd met grote en kleine stukken wasgoed om het wasgoed beter in balans te krijgen.</li> </ul>
<b>Aan het einde van het programma zit er nog vocht in de cap.</b>	Het buisje in de wasmiddellade waar de cap op wordt gestoken, is verstopt. <ul style="list-style-type: none"> <li>■ Reinig het buisje.</li> </ul>
	Geen storing. Om technische redenen blijft er altijd wat water in de cap zitten.

## Nuttige tips

Probleem	Oorzaak en oplossing
<b>Er staat water in het wasverzachtervak naast de cap.</b>	<p>De sensortoets <i>CapDosing</i> is niet bediend of de lege cap is na de laatste wasbeurt niet verwijderd.</p> <ul style="list-style-type: none"><li>■ Raak de sensortoets <i>CapDosing</i> aan wanneer u de volgende keer een cap gebruikt.</li><li>■ Verwijder een cap na gebruik en gooi deze weg.</li></ul> <p>Het buisje in de wasmiddellade waar de cap op wordt gestoken, is verstopt.</p> <ul style="list-style-type: none"><li>■ Reinig het buisje.</li></ul>
<b>De trommel staat stil maar het programma blijft lopen.</b>	<ul style="list-style-type: none"><li>■ Schakel de wasmachine daartoe met de toets ① uit en weer in.</li><li>■ Let op de melding in de display.</li><li>■ Raak de toets <i>Start/Stop</i> aan.</li></ul> <p>De trommel draait weer en het programma wordt voortgezet.</p>

## De deur kan niet open.

Probleem	Oorzaak en oplossing
<p><b>De deur kan tijdens het wasprogramma niet geopend worden.</b></p>	<p>Wanneer er wordt gewassen, is de deur vergrendeld.</p> <ul style="list-style-type: none"> <li>■ Raak de sensortoets <i>Start/Stop</i> aan.</li> <li>■ Kies Programma afbreken of Wasgoed bijvullen.</li> </ul> <p>De deur wordt ontgrendeld en u kunt de deur openen.</p> <hr/> <p>Er bevindt zich water in de trommel en de wasmachine kan niet afpompen.</p> <ul style="list-style-type: none"> <li>■ Reinig het afvoersysteem, zoals beschreven in het hoofdstuk “Het openen van de deur bij verstopte afvoer en/of stroomuitval”.</li> </ul>
<p><b>Aan het einde van het programma of nadat het programma afgebroken is, verschijnt in het display de melding:</b> Afkoelen of Comfortkoelen.</p>	<p>De deur kan bij een temperatuur van meer dan 55 °C niet open. Op die manier wordt voorkomen dat u zich verbrandt.</p> <ul style="list-style-type: none"> <li>■ Wacht totdat de temperatuur in de trommel is gedaald en de melding in de display is gedoofd.</li> </ul>
<p><b>In het display staat:</b>   Het deurslot is geblokkeerd. Neem contact op met Miele.</p>	<p>Het deurslot is geblokkeerd.</p> <ul style="list-style-type: none"> <li>■ Neem contact op met de Miele Service.</li> </ul>

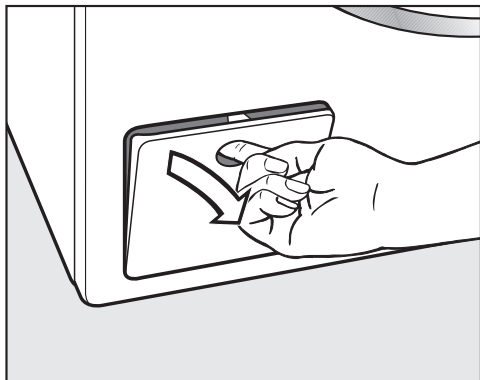
## Nuttige tips

### Het openen van de deur bij verstopte afvoer en/of stroomuitval

⚠ Gevaar voor elektrische schok door netspanning.

Reinigings- en onderhoudswerkzaamheden mogen alleen worden uitgevoerd als de toestellen spanningsvrij zijn.

Koppel de wasmachine los van het elektriciteitsnet.



- Maak het klepje naar de afvoer open.

### Verstopte afvoer

Wanneer de afvoer is verstopt, kan zich een vrij grote hoeveelheid water (max. 30 l) in de wasmachine bevinden.

⚠ U kunt zich branden door heet sop dat uit het toestel stroomt.

Als u kort daarvoor met hoge temperaturen hebt gewassen, is het sop dat uit de wasmachine loopt heet.

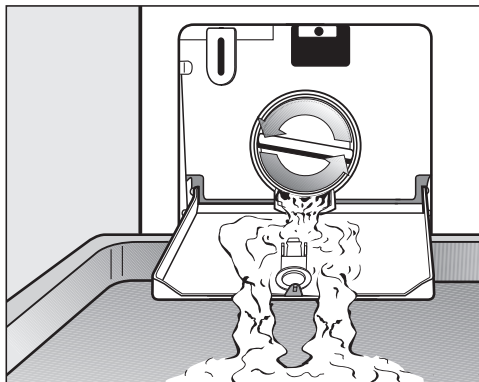
Laat het sop voorzichtig wegstromen.

### Trommel leegmaken

... bij de uitvoering met een pluizenfilter

- Zet een bak of schaal onder het klepje.

Draai de filter er niet helemaal uit.

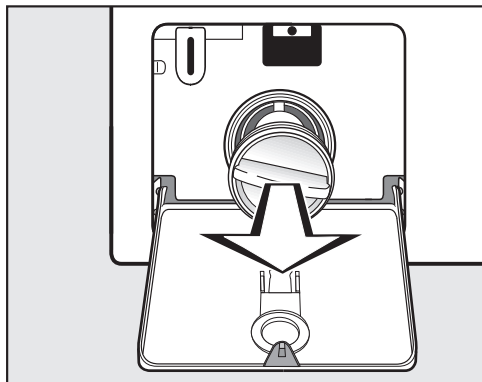


- Draai het filter zover los, totdat het water eruit stroomt.
- Draai het filter weer dicht om de waterafvoer te onderbreken.

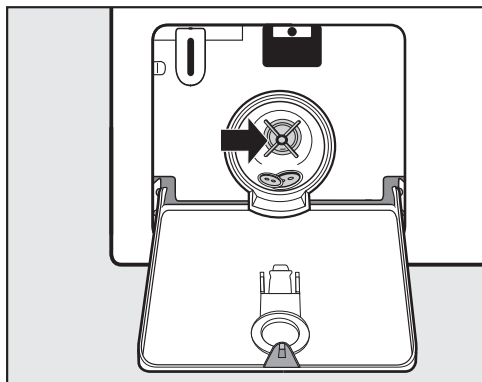


### Pluizenfilter reinigen

Wanneer er geen water meer uit de wasmachine loopt:



- draait u de filter er helemaal uit,
- Reinigt u de pluizenfilter grondig,

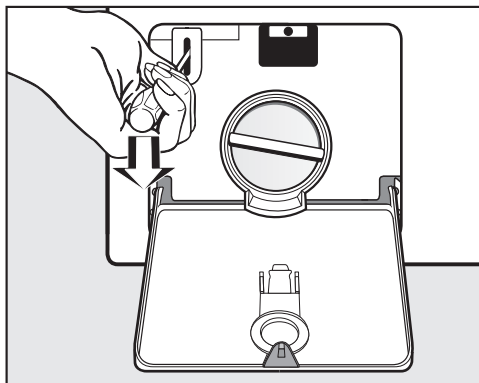


- controleert u of de pompvleugel gemakkelijk rond te draaien is,
- verwijdert u indien nodig vreemde voorwerpen (knopen, munten etc.) en reinigt u de binnenkant.
- Plaats de pluizenfilter terug en draai het weer vast.

⚠ Schade door uitstromend water. Als de filter niet wordt teruggeplaatst, dan loopt er water uit de wasmachine. Zet de filter terug en draai het weer goed vast.

### Deur openen

⚠ Gevaar voor verwonding door draaiende trommel. Het is zeer gevaarlijk om uw hand in een nog draaiende trommel te steken. Controleer voordat u het wasgoed uit de trommel neemt altijd of de trommel stilstaat.

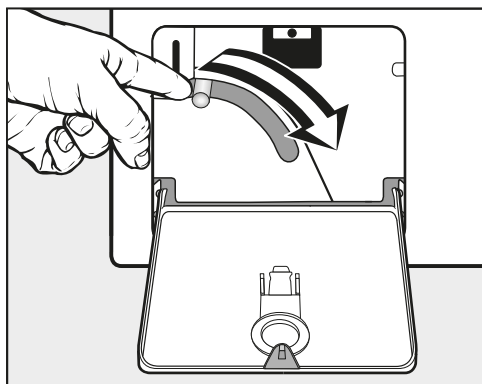


- Ontgrendel de deur met een schroevendraaier.
- Open de deur.

## Nuttige tips

### Trommel leegmaken

... bij de uitvoering met een afvoerklep



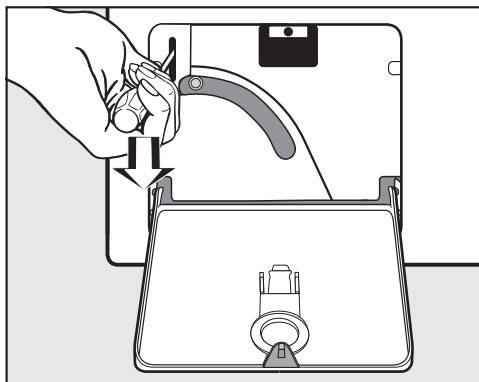
- Druk de hendel voor de noodleging omlaag en houd deze vast tot er geen water meer uitloopt.

### Deur openen

⚠ Gevaar voor verwonding door draaiende trommel.

Het is zeer gevaarlijk om uw hand in een nog draaiende trommel te steken.

Controleer voordat u het wasgoed uit de trommel neemt altijd of de trommel stilstaat.



- Ontgrendel de deur met een schroevendraaier.
- Open de deur.

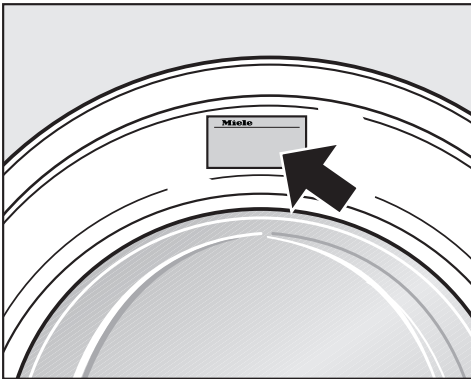
## Contact bij storingen

Voor storingen die u niet zelf kunt verhelpen, waarschuwt u uw Miele-vakhandelaar of de Miele Service.

Het telefoonnummer van de Miele Service vindt u achteraan in dit document.

Voor een goede en vlotte afhandeling moet de Miele Service weten welk type toestel u hebt en welk fabricagenummer het heeft. Beide gegevens vindt u op het typeplaatje.

Het typeplaatje vindt u bij geopende deur boven het kijkglas.



## Bij te bestellen accessoires

Onderdelen voor deze wasmachine kunt u bijbestellen bij de Miele-vakhandel of bij de Miele Service.

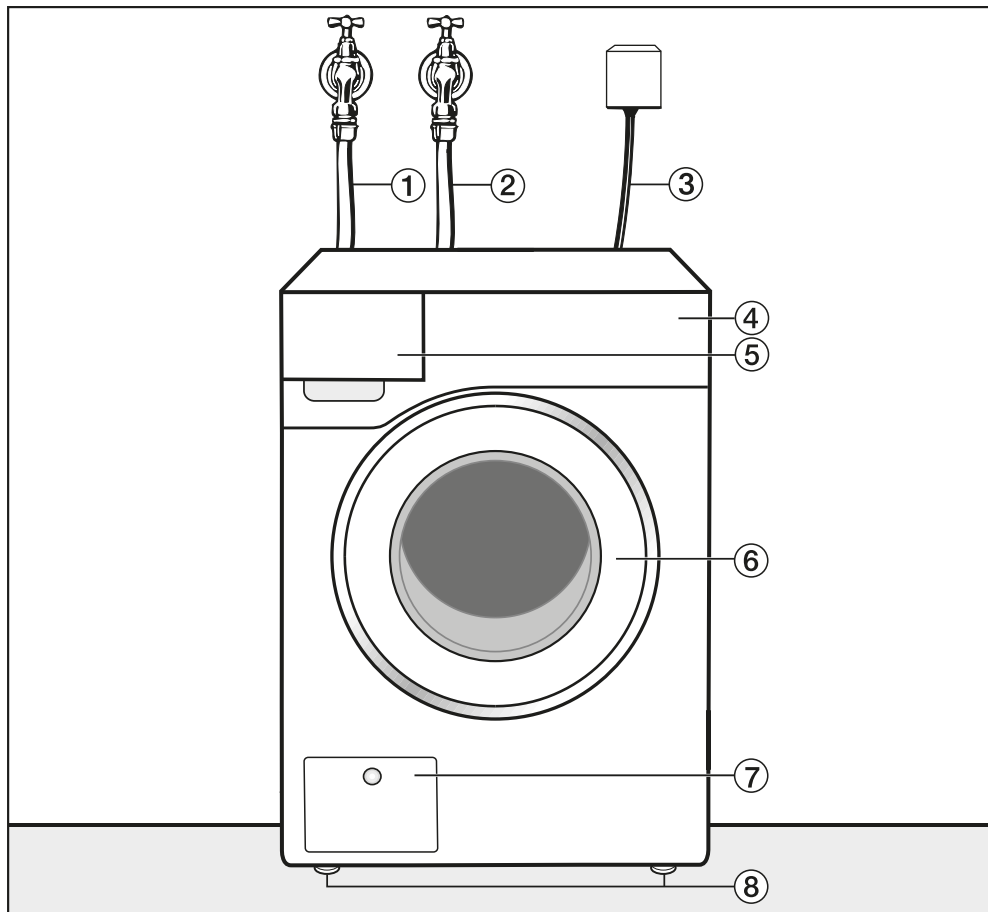
## Onderhoud

Preventief onderhoud helpt mee aan een storingsvrij gebruik en het voorkomen van onnodige reparaties.

Miele adviseert daarom regelmatig onderhoud door de Miele Service.

# Installatie

## Voorkant



① Toevoerslang koud water

② Toevoerslang warm water

③ Elektrische aansluiting

④ Bedieningspaneel

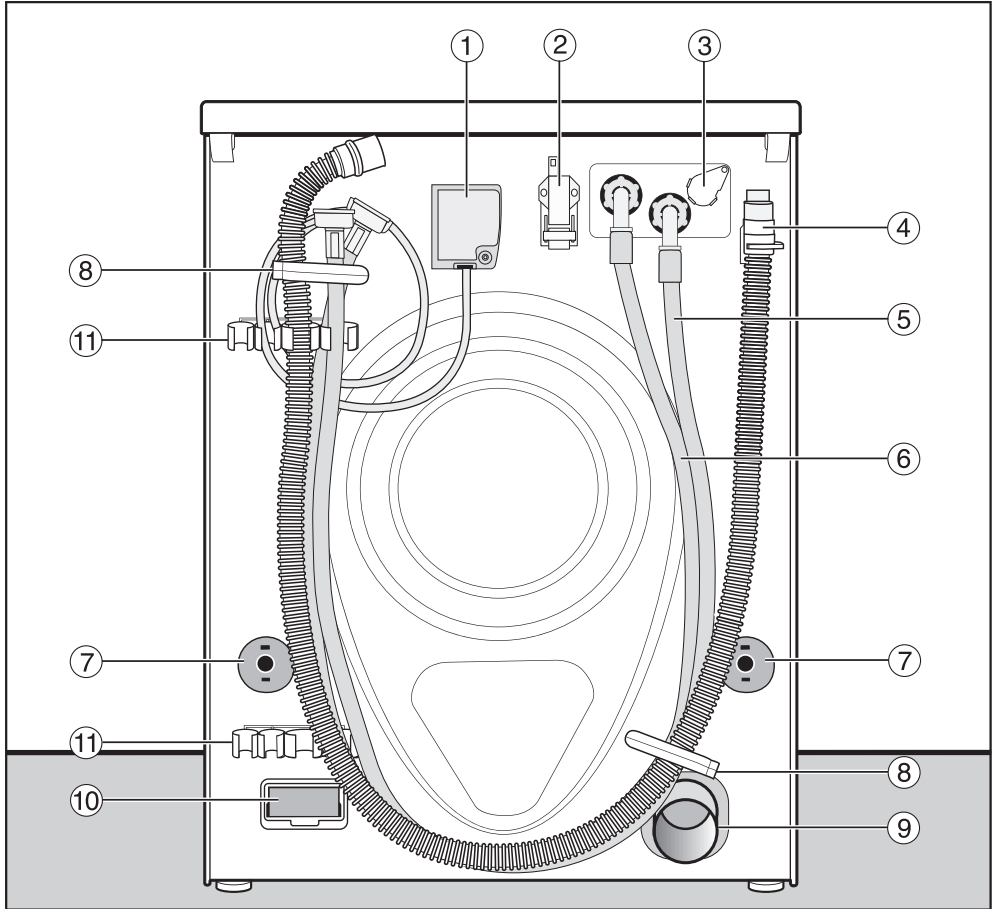
⑤ Wasmiddellade

⑥ Deur

⑦ Klep voor pluizenfilter en afvoerpomp  
resp. afvoerklep en noodontgrendeling

⑧ In de hoogte verstelbare voeten

## Achterkant

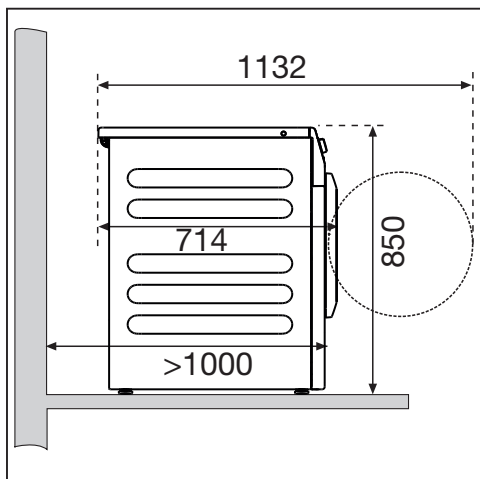


- |   |  |
|---|--|
| ① Elektrische aansluiting                               | ⑦ Draaibeveiligingen met transportstangen          |
| ② Interface voor de communicatie met externe toestellen | ⑧ Houders voor de slangen tijdens het transport    |
| ③ Aansluitpunt voor externe dosering                    | ⑨ Afvoerbuis (AV-variant)                          |
| ④ Waterafvoerslang (LP-variant)                         | ⑩ Moduleschacht (voor externe communicatiemodule)  |
| ⑤ Toevoerslang (koud water)                             | ⑪ Houders voor de verwijderde transportbeveiliging |
| ⑥ Toevoerslang (warm water), indien gemonteerd          |  |

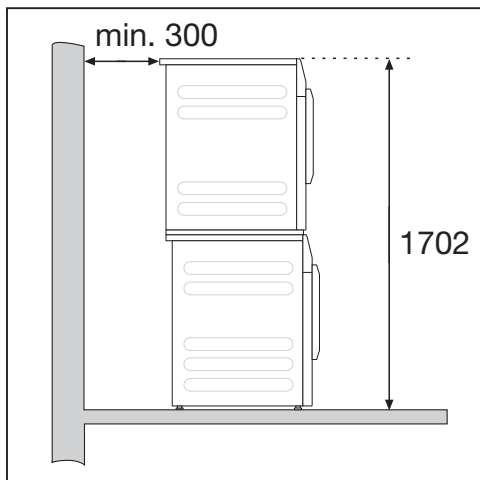
# Installatie

## Plaatsingsmogelijkheden


### Zij-aanzicht



### Was-droogzuil




Op deze wasmachine kan een Miele droogkast worden geplaatst, zodat een was-droogzuil ontstaat. Daarvoor is een tussenstuk (te bestellen accessoire) vereist.

 Het opstellen van de was-droogzuil op een Miele sokkel is niet toegestaan.

### Sokkelopstelling


De wasmachine kan op een stalen sokkel (open of gesloten onderbouw, niet bijgeleverd) of op een betonnen sokkel worden geplaatst.

 Gevaar voor verwonding doordat de wasmachine niet geborgd is. Bij plaatsing op een sokkel bestaat het gevaar dat de wasmachine tijdens het centrifugeren van de sokkel valt. Zet de wasmachine vast met de bijgeleverde bevestigingsbeugels.

### Instructies met betrekking tot de plaatsing

De wandafstanden zijn aanbevelingen om de servicewerkzaamheden te vergemakkelijken. Als de opstellingsmogelijkheden beperkt zijn, kan de machine ook tegen de wand geschoven worden.

Deze wasmachine is niet geschikt voor onderbouw.

 Schade door indringend vocht. Vocht kan schade aan elektrische onderdelen veroorzaken. Plaats de machine niet vlakbij of boven een open waterafvoer of -goot.

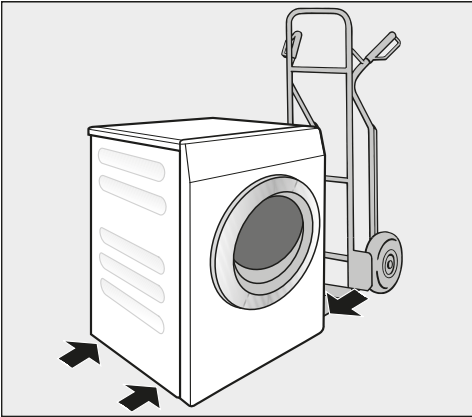
## Wasmachine naar de opstellocatie vervoeren

⚠ Gevaar voor verwondingen door verkeerd transport.

Als de wasmachine kantelt, kan dit leiden tot verwondingen en beschadigingen.

Zorg ervoor dat de wasmachine tijdens het transport stevig staat.

## Wasmachine met een steekwagentje vervoeren



- Vervoer de wasmachine alleen op de linker- of rechterzijwand met een steekwagentje.

⚠ Schade door verkeerd transport. De achter- en voorwand van de wasmachine kunnen beschadigd raken als de machine met een steekwagentje wordt vervoerd.

Vervoer de wasmachine altijd op zijn kant op een steekwagentje.

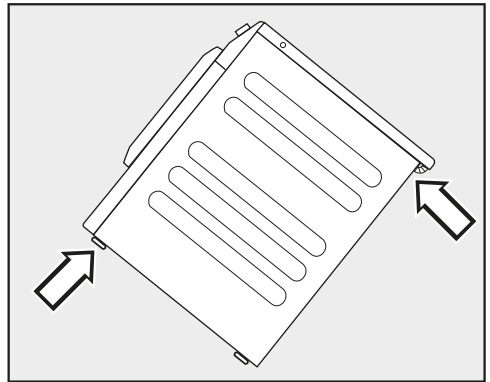
## Wasmachine naar de opstellocatie dragen

Onder de achterrand van het bovenblad vindt u greepmogelijkheden voor transportdoeleinden.

⚠ Gevaar voor verwonding doordat het bovenblad niet vastzit.

De achterste bevestiging van het bovenblad kan door omstandigheden breekbaar worden. Het bovenblad kan afbreken tijdens het dragen.

Controleer voor het dragen of de rand van het bovenblad goed vastzit.



- Draag de wasmachine aan de voorste stelvoetjes en de achterrand van het bovenblad.

# Installatie

## Plaats van opstelling

Een betonnen vloer is de meest geschikte ondergrond. In tegenstelling tot een houten of een “zachte” vloer trilt een betonnen vloer nauwelijks mee als het toestel centrifugeert.

- Plaats de wasmachine waterpas en stabiel.
- Plaats de wasmachine niet op zachte vloerbedekking omdat deze anders tijdens het centrifugeren gaat trillen.

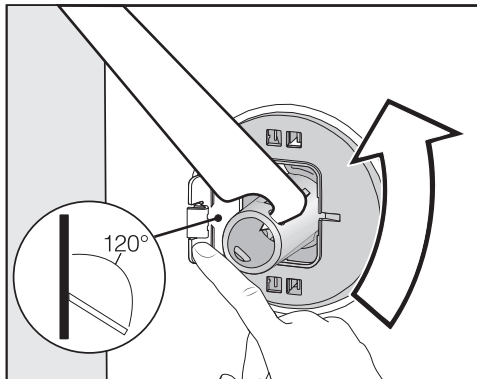
Bij plaatsing van het toestel op een houten vloer:

- Plaats de wasmachine op een houten plaat (minstens 70 x 60 x 3 cm). De plaat moet op zoveel mogelijk balken, maar niet alleen op de vloerplanken, worden vastgeschroefd.

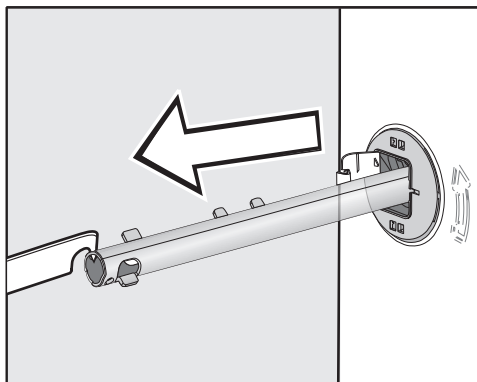
**Tip:** Plaats het wasmachine zo mogelijk in een hoek. Daar is de stabiliteit van de vloer het grootst.

## Transportbeveiliging verwijderen

### Linker transportstang verwijderen



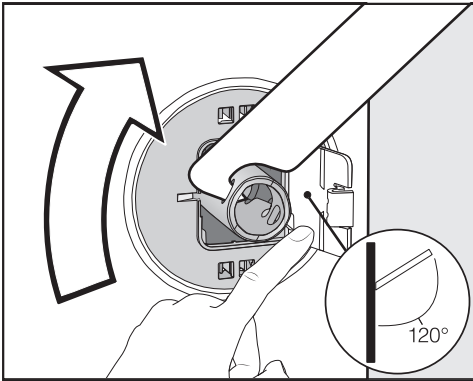
- Druk de klep naar buiten en draai de transportstang met de bijgevoegde steeksleutel 90°.



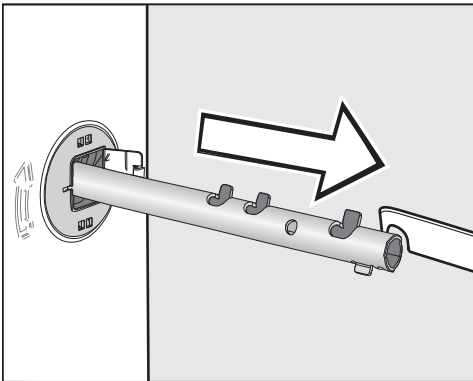
- Trek de transportstang eruit.



## Rechter transportstang verwijderen



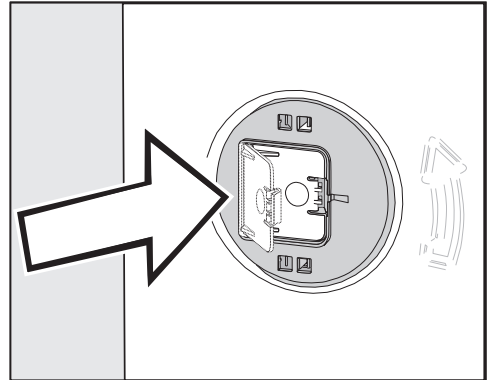
- Druk de klep naar buiten en draai de transportstang met de bijgevoegde steeksleutel 90°.



- Trek de transportstang eruit.

## Gaten afsluiten

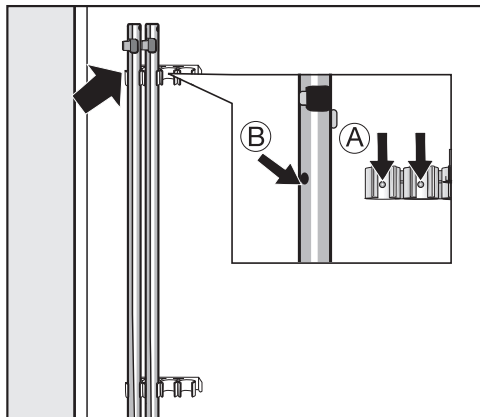
⚠ Gevaar voor verwonding door scherpe kanten.  
Als de gaten niet afgedekt worden, kunt u zich verwonden.  
Sluit de gaten van de verwijderde transportbeveiliging af.



- Druk de kleppen stevig dicht totdat ze vastklikken.

# Installatie

## Transportstangen bevestigen



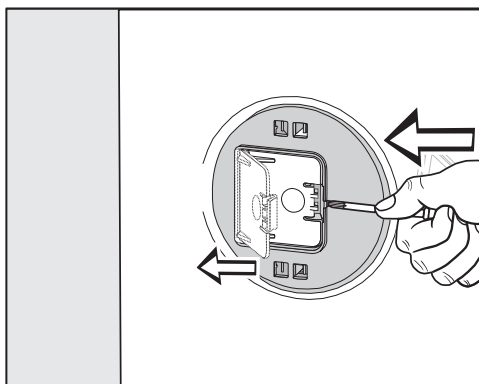
- Bevestig de transportstangen aan de achterwand van de wasmachine.

**Tip:** Let erop dat de openingen (B) op de houders (A) worden gestoken.

**⚠** Schade door verkeerd transport. Wanneer de wasmachine zonder transportbeveiliging wordt vervoerd, kan deze beschadigd raken. Bewaar de transportbeveiliging. Monteer de transportbeveiliging weer voordat u de wasmachine vervoert (bijvoorbeeld bij een verhuizing).

## Transportbeveiliging monteren

### Kleppen openen



- Druk met een scherp voorwerp, bijvoorbeeld een smalle schroevendraaier, tegen het vergrendelingshaakje.

De klep gaat open.

### Transportstangen monteren

- Het monteren gebeurt in omgekeerde volgorde.

**Tip:** Til de trommel iets op, dan kunt u de transportstangen er makkelijker inschuiven.

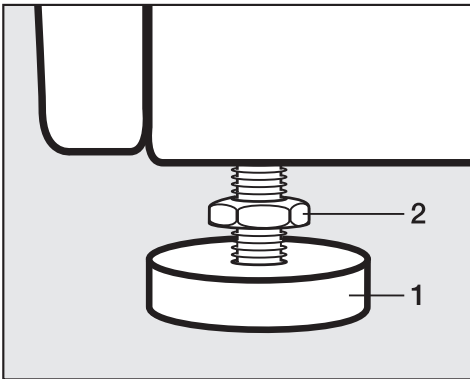
## Wasmachine opstellen

Om optimaal te kunnen functioneren, moet de wasmachine waterpas en gelijkmatig op de vier stelvoeten staan.

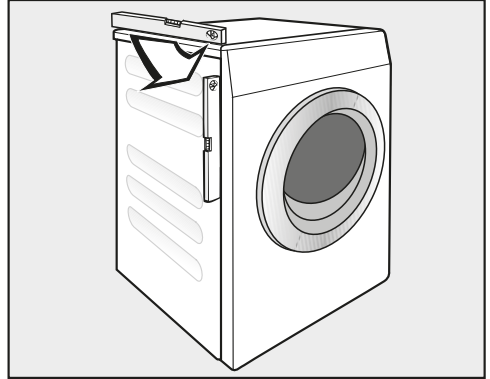
Wanneer een wasmachine verkeerd wordt geplaatst, wordt er meer water en energie verbruikt dan nodig is en kan het wasmachine gaan schuiven.

### Stelvoeten naar buiten draaien en vastzetten

Het opstellen van de wasmachine gebeurt met behulp van de vier stelvoeten. Wanneer het toestel wordt geleverd, zijn alle stelvoeten naar binnen gedraaid.



- Draai de contring 2 met de bijgevoegde steeksleutel rechtsom los. Draai de contring 2 samen met stelvoet 1 naar buiten.



- Controleer met een waterpas of de wasmachine waterpas staat.
- Houd de stelvoet 1 met een waterpomp tang vast. Draai de contring 2 met de steeksleutel weer vast tegen de behuizing.

⚠ Schade doordat de wasmachine niet goed is afgesteld.

Als de stelvoeten niet met een contring zijn vastgedraaid, kan de wasmachine gaan "wandelen".

Draai de vier contringen van de stelvoeten vast tegen de behuizing. Controleer ook de stelvoeten die bij het afstellen niet naar buiten zijn gedraaid.

# Installatie

## Bevestigingsbeugel voor sokkel

De bevestigingsbeugel voorkomt dat de wasmachine tijdens het gebruik van de sokkel kan vallen.

De bevestiging met behulp van de bevestigingsbeugel is alleen beschikbaar voor sokkels van beton. De sokkel moet vlak en waterpas zijn. De ondergrond van de sokkel moet bestand zijn tegen de fysieke belastingen.


Controleer voor de montage of de sokkel aan de minimummaat voldoet.

Hoog- 6 cm  
te:

Breed- 60 cm  
te:

Diep- 65 cm  
te:

## Bevestigingsbeugel plaatsen

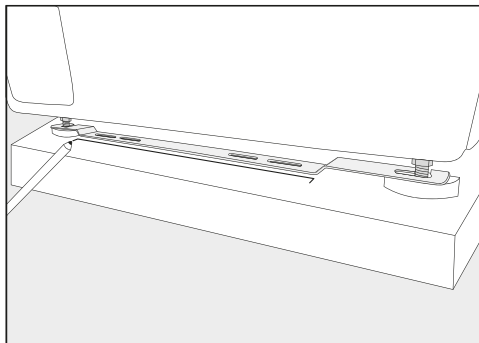
 Gevaar voor verwonding door scherpe kanten.

De bevestigingsbeugel heeft scherpe kanten. U kunt zich aan de kanten snijden.

Pak de bevestigingsbeugel voorzichtig vast.

Draag bij de installatie van de bevestigingsbeugel handschoenen.

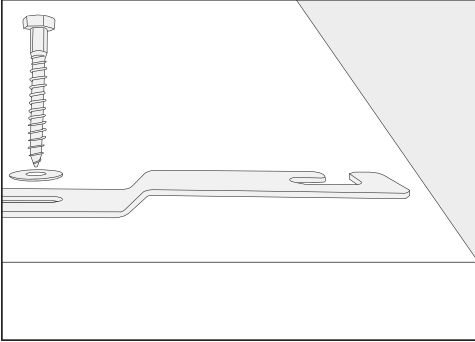
De voorste stelvoeten moeten minstens 3 mm uitsteken. De wasmachine moet al waterpas staan (zie hoofdstuk "Installatie", paragraaf "Wasmachine stellen")



- Plaats de bevestigingsbeugel op de voorste stelvoeten.
- Teken met een potlood de positie van de voorkant van de bevestigingsbeugel af.
- Verwijder de bevestigingsbeugel weer van de stelvoeten.
- Verschuif de wasmachine voorzichtig tot u voldoende plaats voor het monteren van de bevestigingsbeugel heeft.

## Bevestigingsbeugel monteren

- Leg de bevestigingsbeugel op de markering op de sokkel.
- Markeer in het midden van de twee buitenste sleufgaten telkens een punt voor de boorgaten.
- Boor telkens twee gaten (8 mm) met een diepte van ca. 55 mm.
- Steek de pluggen in de boorgaten.

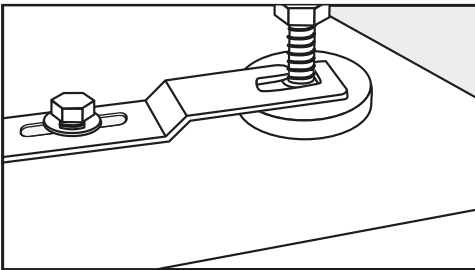


- Monteer de bevestigingsbeugel met de zeskantschroeven en de vulringen.

Draai de schroeven nog niet stevig aan, zodat u de bevestigingsbeugel nog kunt verschuiven.

## Wasmachine met bevestigingsbeugel fixeren

- Schuif de wasmachine terug tegen de bevestigingsbeugel.



- Plaats de stelvoeten tussen voet en contraoer in de openingen van de bevestigingsbeugel.
- Schuif de bevestigingsbeugel naar rechts totdat u weerstand voelt.
- Draai de zeskantschroeven met een moersleutel vast.

De wasmachine is in de bevestigingsbeugel gefixeerd.

## Externe besturingsinrichtingen

Voor het aansluiten van externe besturingsinrichtingen (bijv. muntautomaten, doseersystemen of piekbelastingsbesturing) is de accessoire “XCI-box” nodig.

## Muntautomaat

De wasmachine kan worden voorzien van een muntautomaat (te bestellen accessoire).

De automaat moet daarvoor worden gherprogrammeerd. Dat mag alleen worden gedaan door de Miele Service of door een Miele-vakhandelaar.

Haal de ingeworpen munten/waardemunten regelmatig uit de muntautomaat. De muntautomaat kan anders verstopt raken!

# Installatie

## WATERAANSLUITING

### Koudwateraansluiting

De wasmachine mag zonder terugslagklep op het waterleidingnet worden aangesloten, omdat het toestel is gebouwd volgens de geldende DIN-normen.

De waterdruk moet minimaal 100 kPa zijn en mag niet hoger zijn dan 1.000 kPa. Is de druk hoger dan 1.000 kPa, dan moet er een drukreducerendventiel worden ingebouwd.

Voor de aansluiting is een kraan met 3/4"-schroefkoppeling vereist. Ontbreekt die, dan mag de wasmachine alleen door een erkende installateur op de drinkwaterleiding worden aangesloten.

De Schroefkoppeling staat onder druk van de waterleiding.

Controleer daarom of de aansluiting niet lek is. Dat kunt u doen door de kraan langzaam open te draaien. Corrigeer indien nodig de positie van de afdichting en de Schroefkoppeling.

De toevoerslang voor koud water is niet geschikt voor aansluiting op warm water.

### Omschakelen naar gebruik met koud water

Als de wasmachine niet op het warme water wordt aangesloten, dan moeten de instellingen *Water hoofdwass*, *Water voorwas* en *Water spoelen* worden ingesteld op *koud* (zie het hoofdstuk "Exploitatieniveau").

- Schroef de warmwaterslang eraf.
- Plaats het bijgeleverde afdekkapje.

### Onderhoud

Als u de slang vervangt, gebruik dan uitsluitend een originele Miele-slang. Die is bestand tegen een druk van ruim 7.000 kPa.

Ter bescherming van de watertoevoerkleppen zit er een zeef in het vrije uiteinde van de toevoerslang en één in het koppelstuk.

De zeven mogen niet verwijderd worden.

### Accessoire -verlenging slang

Als extra toebehoren zijn slangen van 2,5 en 4,0 m verkrijgbaar bij de Miele-vakhandel en bij de klantendienst van Miele verkrijgbaar.

## Warmwateraansluiting\*

De warmwatertemperatuur mag niet hoger zijn dan 70 °C.

Om ervoor te zorgen dat het energieverbruik bij warmwatergebruik zo laag mogelijk blijft, moet de wasmachine worden aangesloten op een ringleiding voor warm water. Afzonderlijke leidingen naar de warmwatervoorziening leiden tot afkoeling van het water in de leiding als niet voortdurend water wordt afgenomen. Voor het opwarmen van het water moet dan meer elektrische energie worden gebruikt.

Voor de warmwateraansluiting gelden dezelfde voorwaarden als voor de koudwateraansluiting.

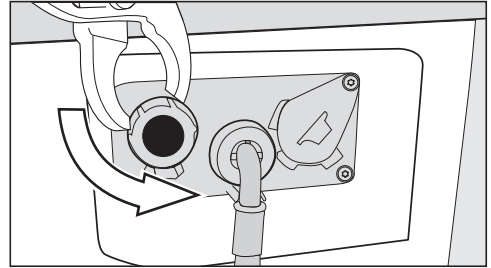
De toevoerslang (warm – rode strepen) wordt op de waterkraan aangesloten.

Het is niet mogelijk om de wasmachine alleen op een warmwaterleiding aan te sluiten.

\* Bij enkele uitvoeringen is de warmwaterslang niet gemonteerd.

## Omschakelen naar gebruik met warm water

Als de wasmachine op warm water moet worden aangesloten, dan kunnen de instellingen *Water hoofdwas*, *Water voorwas* en *Water spoelen* worden ingesteld op warm (zie het hoofdstuk “Exploitationniveau”).



- Schroef het afdekkapje van de warmwaterklep.
- Schroef de warmwaterslang erop.

# Installatie

---

## Waterafvoer

### Afvoerklep

Het legen van het toestel gebeurt via een afvoerklep met motoraandrijving. U kunt deze met een normale hoeksteun DN 70 aansluiten op de ter plekke aan te brengen afwatering (afvoerput met reukafsluiter)

### Afvoerpomp

Het water wordt door een afvoerpomp met een opvoerhoogte van 1 m afgepompt. Om de waterstroom niet tegen te werken, moet de slang knikvrij worden gelegd. Aan het einde van de slang kan het bochtstuk (accessoire) ingehaakt worden.

### Mogelijkheden waterafvoer

1. De slang kan op een kunststof afvoerbuïs met rubberen mof aangesloten worden (een sifon is niet beslist noodzakelijk).
2. De slang kan op een wasbak of wastafel met kunststof nippel aangesloten worden.
3. De slang kan in een putje in de vloer gehangen worden.

Indien nodig, kan de slang tot 5 m verlengd worden. Accessoire is verkrijgbaar bij uw Miele-vakhandel of bij technici van Miele.

Voor een opvoerhoogte van meer dan 1 m (tot maximaal 1,6 m) kunt u bij de Miele-vakhandel en bij de Miele Service een vervangende afvoerpomp bestellen.




## Elektrische aansluiting

De beschrijving is geldig voor wasmachines met en zonder stekker.

Voor wasmachines met stekker geldt:

- De wasmachine kan direct worden aangesloten.
- Zorg ervoor dat u altijd bij de stekker kunt komen om de spanning van de wasmachine te halen.

 Schade door verkeerde aansluitspanning.

Op het typeplaatje staat informatie over de nominale aansluitwaarde en de bijbehorende zekering.


Vergelijk de specificaties op het typeplaatje met de gegevens van het elektriciteitsnet.

Aansluiting mag alleen plaatsvinden op een vast geïnstalleerde elektrische installatie die voldoet aan alle daarvoor geldende nationale en lokale voorschriften (zoals NEN 1010).

Gebruik geen verlengsnoeren of stekkerdozen om potentiële gevaren uit te sluiten (bijv. gevaar voor oververhitting).

Als er een vaste aansluiting is voorzien, moet het toestel via een schakelaar met alle polen van de netspanning kunnen worden losgekoppeld. De contactopening in uitgeschakelde toestand moet minimaal 3 mm bedragen. Geschikte schakelaars zijn automatische veiligheidsschakelaars, zekeringen en relais (IEC/EN 60947). Deze aansluiting mag alleen door een elektricien worden uitgevoerd.

De stekerverbinding of de schakelaar voor het loskoppelen van de netspanning moet altijd toegankelijk zijn.

 Gevaar voor elektrische schok door netspanning.

Als de wasmachine wordt losgekoppeld van het elektriciteitsnet, moet u ervoor zorgen dat deze niet onbedoeld weer kan worden ingeschakeld. Zorg ervoor dat bij loskoppeling van de netspanning het betreffende systeem afsluitbaar is of dat daarop te allen tijde controle mogelijk is.

Werkzaamheden in verband met her-aansluiting, veranderingen in de installatie of controle van de aarding of de zekeringen mogen alleen worden uitgevoerd door een erkende elektricien die op de hoogte is van alle geldende voorschriften.

Als de wasmachine naar een andere spanningssoort moet worden omgeschakeld, moet de betreffende instructie op het schakelschema in acht worden genomen. De omschakeling mag alleen door de geautoriseerde vakhandel en door de Miele Service worden uitgevoerd.

Bij ombouw naar een 3-fasig net zonder nuldraad moet de netaansluitkabel vervangen worden.

## Technische gegevens

---

Hoogte	850 mm
Breedte	596 mm
Breedte (toestel met roestvrijstalen bovenblad)	605 mm
Diepte	714 mm
Diepte bij geopende deur	1132 mm
Gewicht	ca. 100 kg
Maximale vloerbelasting als het toestel in werking is	3000 Newton
Beladingscapaciteit	8,0 kg droog wasgoed
Aansluitspanning	zie typeplaatje op de achterzijde van het toestel
Aansluitwaarde	zie typeplaatje op de achterzijde van het toestel
Zekering	zie typeplaatje op de achterzijde van het toestel
Geluidsdrukniveau met A-label $L_{pA}$ volgens EN ISO 11204/11203	< 70 dB re 20 $\mu$ Pa
Minimale waterdruk	100 kPa (1 bar)
Maximale waterdruk	1.000 kPa (10 bar)
Lengte van de toevoerslang	1,55 m
Lengte van de aansluitkabel	1,80 m
Maximale opvoerhoogte (afvoer pomp)	1,00 m
LED (licht-emitterende diode)	Klasse 1
Gehanteerde normen inzake productveiligheid	volgens EN 50571, EN 60335
Verstreckte keurmerken	zie typeplaatje
Frequentieband van de wifimodule	2,4000 GHz – 2,4835 GHz
Maximaal zendvermogen van de wifimodule	< 100 mW

### **Verklaring van overeenstemming**

Hierbij verklaart Miele dat deze wasmachine voldoet aan de Richtlijn 2014/53/EU.

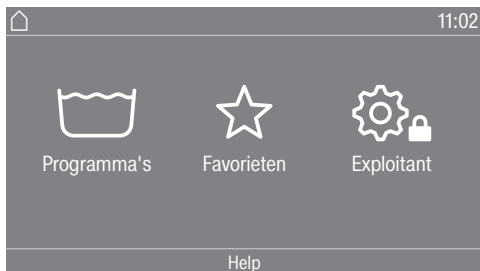
De volledige tekst van de EU-verklaring van overeenstemming is te vinden op een van de volgende internetadressen:

- Producten, download, op [www.miele.be/nl](http://www.miele.be/nl)
- Service, informatie aanvragen, gebruiksaanwijzingen, op [www.miele.be/nl/c/informatie-aanvragen-385.htm](http://www.miele.be/nl/c/informatie-aanvragen-385.htm) door de productnaam of het fabricagenummer in te geven

# Exploitationniveau

## Exploitationniveau openen

- Schakel de wasmachine in.



- Raak de sensortoets Exploitant  aan.

Het display gaat naar het menu Exploitationniveau.

## Toegang met code

Het exploitationniveau moet worden geopend met een code.

De code is **000** (fabrieksinstelling).

## Code wijzigen

U kunt de code voor de toegang tot het exploitationniveau wijzigen om de wasmachine tegen onbevoegde toegang te beschermen.

Als u de code later niet meer weet, moet de Miele Service worden geïnfomeerd. De Miele Service moet de code resetten.

Noteer de nieuwe code en bewaar deze op een veilige plek.

## Instellingen beëindigen

- Raak de sensortoets  aan.

Het display gaat een menuniveau terug.


- Raak de sensortoets  aan.

In het display verschijnt het hoofdmenu.

## Bediening/weergave

### Taal


De meldingen op het display kunnen in verschillende talen worden weergegeven. Via het submenu Taal kunt u de vast ingestelde exploitatietaal kiezen.

De bedieningstaal kan voor een lopend programma worden gewijzigd met de sensortoets .


### Startmenu Taal

De meldingen op het display kunnen in verschillende bedieningstalen worden weergegeven. Met deze instelling legt u vast op welke manier het mogelijk is om talen te kiezen.

#### Internationaal


U hebt de keuze uit 6 talen. De sensortoets  is niet actief. Let op de instelling Talen vastleggen.

#### Taalkeuze

Met de sensortoets  kunt u een taal kiezen. U kunt alle talen kiezen (fabrieksinstelling).

De volgorde van de eerste 4 talen kan verschillen. Hier worden de talen weergegeven die het meest worden gekozen.

#### Standaardtaal

De taal voor de bediening kan niet worden gewijzigd. De taal voor de bediening komt overeen met de exploitatietaal. De sensortoets  is niet actief.

## Talen vastleggen

De talen voor de instelling Taalstartmenu Internationaal kunnen worden gewijzigd.

U kunt 6 talen kiezen. U kunt alle talen kiezen.

Als er een nieuwe taal in het startmenu voor de taal moet worden opgenomen, gaat u als volgt te werk:

- Kies de taal die moet worden vervangen.

Alle beschikbare talen worden weergegeven.

- Kies en bevestig de taal die de eerder gekozen taal moet vervangen.

De oude taal wordt vervangen door de nieuwe taal, deze staat op de plaats van de oude taal.

## Lichtsterkte display

De lichtsterkte van het display kan worden gewijzigd. De instelling is afhankelijk van de verschillende lichtverhoudingen op de plek waar de machine is geplaatst.

U kunt 10 standen instellen.

# Exploitationniveau

---

## Dagtijd

Na de keuze 12u/24u kan de tijd worden ingesteld.

### 12u/24u

- 24 h (fabrieksinstelling)
- 12 h
- Geen klok

### Instellen

- De tijd kan worden ingesteld.

## Datum

Na de keuze van het datumformaat kunt u de datum instellen.

### Datumformaat

- DD.MM.YYYY
- YYYY.MM.DD
- MM.DD.YYYY

### Datum

- De datum kan ingesteld worden.

## Volume

U kunt de geluidsterkte van de verschillende signalen wijzigen.

- Eindsignaal
- Toetssignaal
- Inschakeltoon

U kunt 7 standen instellen en het signaal kan ook uitgeschakeld worden.

- Storingssignaal

U kunt het storingssignaal in- en uitschakelen.

## Zichtbaarheid parameters

Bij de programmakeuze worden er verschillende parameters weergegeven, zoals temperatuur, toerental, extra functies etc. Leg vast welke parameters u niet wilt laten weergegeven. Deze parameters kunnen dan bij de programmakeuze ook niet worden gewijzigd.

Fabrieksinstelling: alle parameters zichtbaar (oranje gemarkeerd)

### Extra functies sorteren

In de instelling Zichtbaarheid parameters verschijnt in de onderste regel Extra's sorteren. Raak de sensortoets aan om de volgorde van de extra functies te wijzigen (zie het hoofdstuk "Exploitationniveau", paragraaf "Programma's ordenen").

## Uitschakeling display

Om energie te besparen, wordt de verlichting van het display uitgeschakeld. De sensortoets *Start/Stop* knippert langzaam.

Als u deze instelling wijzigt, leidt dit tot een hoger energieverbruik.

uit

Verlichting display niet uitschakelen.

Aan na 10 min niet tijd. prog.

Het display blijft tijdens het programma verlicht en wordt pas 10 minuten na afloop van het programma donker.

Logo (10 min) niet tijd. prog.

Het display blijft tijdens het programma verlicht. 10 minuten na afloop van het programma gaat het logo branden.

Aan na 10 minuten

Het display wordt na 10 minuten donker.

Aan na 30min niet tijd. prog.

Het display blijft tijdens het programma verlicht en wordt pas 30 minuten na afloop van het programma donker.

Logo (30 min) niet tijd. prog.

Het display blijft tijdens het programma verlicht. 30 minuten na afloop van het programma gaat het logo branden.

Aan na 30 minuten

Het display wordt na 30 minuten donker.

## Uitschakeling machine

Om energie te besparen, wordt de wasmachine automatisch uitgeschakeld na afloop van het programma of als de machine niet wordt gebruikt. Dit kunt u wijzigen.

Als u deze instelling wijzigt, leidt dit tot een hoger energieverbruik.

- Niet uitschakelen
- Uitschakelen na 15 minuten (fabrieksinstelling)
- Uitschakelen na 20 minuten
- Uitschakelen na 30 minuten

## Voorpro-grammering

U kunt de weergave van de voorpro-grammering (timer) in- en uitschakelen.

Fabrieksinstelling: aan

## Memory

De wasmachine slaat de laatst gekozen instellingen van een wasprogramma (temperatuur, toerental en enkele opties) op bij de start van het programma.

Wanneer u de volgende keer hetzelfde programma kiest, geeft de wasmachine de opgeslagen instellingen aan.

Fabrieksinstelling: uit

# Exploitationniveau

---

## Temperatuureenheid

U kunt kiezen in welke eenheid de temperatuur wordt weergegeven.

Fabrieksinstelling: °C/Celsius

## Gewichtseenheid

U kunt kiezen of de beladingshoeveelheid in “kg” of “lbs” wordt weergegeven. Deze vermelding kan ook uitgeschakeld worden.

Fabrieksinstelling: kg

## Logo

U kunt kiezen of het “Miele Professional”-logo of uw eigen logo in het display verschijnt.

Bij de instelling Besturing moet de optie WS-logo zijn gekozen.

## Code exploitant

U kunt de code voor de toegang tot het exploitatieniveau wijzigen.

- Voer de oude code in.
- Voer de nieuwe code in.

## Programmameuze

### Besturing

U kunt instellen dat de wasmachine als “wasserettevariant” wordt bediend. De vereenvoudigde bediening vindt plaats met behulp van een sneltoets. Gebruikers kunnen de vooraf ingestelde programma's niet wijzigen.

**Tip:** Voer eerst alle benodigde instellingen en wijzigingen op de wasmachine uit, voordat u een van de volgende opties kiest.

Als u “WS-eenvoudig” of “WS-logo” kiest, kunt u het exploitatieniveau na beëindiging van het menu *Exploitationniveau* niet meer via de display openen (WS = wasserette). Als u nog meer instellingen wilt wijzigen, volg dan de hierna volgende beschrijving.

### Exploitationniveau openen (wasserettevariant)

- Schakel de wasmachine in en open de deur.
- ① Raak de sensortoets *Start/Stop* aan en laat deze niet los tijdens de stappen ②–③.
- ② Sluit de deur van de wasmachine.
- ③ Wacht totdat de sensortoets *Start/Stop* die nu snel knippert continu brandt.
- ④ Laat de sensortoets *Start/Stop* los als de sensortoets *Start/Stop* continu brandt.



## Besturingsopties

### Standaard (fabrieksinstelling)

Alle functies en programma's kunnen weergegeven worden.

### WS-eenvoudig

Hier kunt u uit tot wel 12 programma's kiezen. Leg bij de instelling Favoriete programma's vast welke programma's aangeboden worden.

### WS-logo

Hier kunt u uit tot wel 12 programma's kiezen. Leg bij de instelling Favoriete programma's vast welke programma's aangeboden worden.

### Externe programmakeuze

De programmakeuze vindt plaats via een communicatiemodule, bijvoorbeeld via een externe terminal.

## **Programmapakketten**

De programmakeuze kan worden uitgebreid door afzonderlijke programma's uit de programmapakketten voor doelgroepen te activeren.

De gekozen programma's (oranje gemarkeerd) uit de programmapakketten worden bij de programmakeuze in het display weergegeven.

## **Favoriete programma's**

U kunt maximaal 12 wasprogramma's met door u gekozen instellingen opslaan als favoriet programma.

De opgeslagen programma's worden in de display weergegeven onder *Favorieten*.

Bij de besturingsvarianten WS-eenvoudig en WS-logo kunnen alle programma's van de favorietenlijst gekozen worden.

U legt de besturingsvarianten vast bij Besturing.

**Tip:** Hier kunt u elk programma een aparte kleur geven. Hiervoor moet bij Kleurtoewijzing program. de instelling *aan* gekozen zijn.

### Favoriete programma's wijzigen

- Kies het programma dat u wilt wijzigen of vervangen.
- Raak het programmasymbool aan of de instelling die moet worden gewijzigd.

Er wordt een volgend menu geopend, waarin u een nieuw programma kunt kiezen of parameters kunt wijzigen.

- Raak de sensortoets Opslaan aan.

Uw keuze is geactiveerd.

### Aantal favoriete programma's verminderen

U kunt het aantal favoriete programma's verminderen door afzonderlijke programma's te "deactiveren".

- Kies het programma dat u wilt deactiveren.
- Bevestig het programma.
- Selecteer in het keuzemenu <leeg> in plaats van een programma.

# Exploitatieniveau

De keuze in ☆ Favorieten en de keuze in de besturingsvarianten WS-eenvoudig en WS-logo wordt verminderd.

Als u een programma heeft gedeactiveerd, wordt in plaats daarvan ∅ <leeg> weergegeven. U kunt op elk moment weer een programma toevoegen.

Het aantal favoriete programma's kan verminderd worden tot 0 als u alle programma's "deactiveert". In dit geval wordt de keuze ☆ Favorieten in het hoofdmenu niet meer weergegeven.

Verminder het aantal favorieten niet tot 0 als u aansluitend de besturingsvariant WS-eenvoudig of WS-logo wilt instellen.

## Volgorde favoriete programma's wijzigen

U kunt de volgorde van de favoriete programma's wijzigen door programma's te verschuiven.

- Raak het programma aan dat u wilt verschuiven.

Om het gekozen programma ziet u een oranje rand.

- Houd uw vinger op het programma.
- Verschuif het programma naar de gewenste plek.

## Speciale programma's

U kunt 5 speciale programma's individueel samenstellen en deze opslaan als eigen wasprogramma's met een programmaam naar keuze.

De speciale programma's moeten van tevoren bij de instelling *Programmapakketten* zijn geactiveerd.

Voer de naam van uw speciale programma's met de bijbehorende basisinstellingen in de tabel "Speciale programma's" in het hoofdstuk "Programma-overzicht" in.

- **Temperatuur:** de temperatuur kunt u in stappen instellen van koud tot 90 °C.
- **Wasblok:** u kunt één of meerdere wasblokken instellen.
- **Toerental:** het toerental kan in stappen worden ingesteld van 0 omw/min tot 1.400 omw/min.

## Programma's ordenen

De programma's kunnen binnen de programmalijs en de favorietenlijst worden verschoven.

Fabrieksinstelling: uit

## Programma's verschuiven

- Raak de sensortoets van het programma aan dat u wilt verschuiven.
- Houd de sensortoets ingedrukt tot de rand om de toets verandert.
- Verschuif het programma naar de gewenste plek.

## Kleurtoewij-zing program.

U kunt een favoriet programma een kleur geven. Het favoriete programma krijgt in de favorietenlijst een gekleurde rand. De kleur hiervan kunt u uitkiezen.

Fabrieksinstelling: aan

## Hygiëne

Het programma *Machine-hygiëne* wordt in de lijst van de speciale programma's weergegeven.

Als er een programma met een lagere temperatuur dan 60 °C is gebruikt, dan wordt u vervolgens in het display gevraagd om het programma *Machine-hygiëne* te starten.

Fabrieksinstelling: uit

## Code expert

U moet een code invoeren om een desinfectieprogramma af te breken. Deze kunt u wijzigen.

De code is 0 0 0.

Noteer de nieuwe code als u de code wijzigt.

## Procestechniek

### Kreuk-beveiliging

Met de functie *Kreukbeveiliging* wordt kreukvorming tegengegaan na afloop van het programma. De trommel beweegt nog maximaal 30 minuten na afloop van het programma.

De deur van de wasmachine kan ieder moment geopend worden.

Fabrieksinstelling: aan

### Niveau Wit / Bont

Voor het programma *Witte/Bonte was* kan het waterniveau voor de hoofdwass worden verhoogd.

- + 0 mwk (fabrieksinstelling)
- + 10 mkw
- + 20 mkw
- + 30 mkw

### Niveau Kreuk-herstellend

Voor het programma *Kreukherstellend* kan het waterniveau voor de hoofdwass worden verhoogd.

- + 0 mwk (fabrieksinstelling)
- + 10 mkw
- + 20 mkw
- + 30 mkw

# Exploitationniveau

---

## Temp. voorw. Wit / Bont

Voor het programma *Witte/Bonte was* kunt u de temperatuur voor de voorwas kiezen.

- 30 °C (fabrieksinstelling)
- 35 °C
- 40 °C
- 45 °C

## Wastijd

### Voorwas Witte/Bonte was

Voor het programma *Witte/Bonte was* kan de wastijd voor de voorwas worden verlengd.

- + 0 min (fabrieksinstelling)
- + 6 min
- + 9 min
- + 12 min

### Witte/Bonte was

Voor het programma *Witte/Bonte was* kan de wastijd voor de hoofdwash worden verlengd.

- + 0 min (fabrieksinstelling)
- + 10 min
- + 20 min
- + 30 min
- + 40 min

## Kreukherstellend

Voor het programma *Kreukherstellend* kan de wastijd voor de hoofdwash worden verlengd.

- + 0 min (fabrieksinstelling)
- + 5 min
- + 10 min
- + 15 min
- + 20 min

## **Voorspoelen Wit / Bont**

Bij het programma *Witte/Bonte was* kunt u ervoor kiezen de was te laten voorspoelen.

Fabrieksinstelling: uit

## **Voorspoelen Kreukherstell.**

Bij het programma *Kreukherstellend* kunt u ervoor kiezen de was te laten voorspoelen.

Fabrieksinstelling: uit

## **Voorwas W/B/Kreukherst.**

Voor de programma's *Witte/Bonte was* en *Kreukherstellend* kunt u instellen of de voorwas permanent moet worden uitgevoerd of dat deze bij de programmakeuze kan worden gekozen.

Fabrieksinstelling: Menukeuze

## Spoelgangen Wit/Bont

Voor het programma *Katoen* kunt u het aantal spoelbeurten wijzigen.

- 1 spoelbeurt
- 2 spoelbeurten (fabrieksinstelling)
- 3 spoelbeurten
- 4 spoelbeurten
- 5 spoelbeurten

## Spoelgangen Kreukherstell.

Voor het programma *Kreukherstellend* kunt u het aantal spoelgangen wijzigen.

- 2 spoelgangen (fabrieksinstelling)
- 3 spoelgangen
- 4 spoelgangen

## Desinfectiespoelen

Als er een desinfectieprogramma wordt gekozen met een temperatuur van minimaal 60 °C kunnen er extra spoelgangen worden geactiveerd.

Er wordt met heet water gespoeld. De programmatijd wordt verlengd.

Na afloop van het programma kan het wasgoed heet aanvoelen.  
Wees voorzichtig wanneer u het wasgoed eruit haalt.

Fabrieksinstelling: uit

## Beladingsautomaat

De wasmachine beschikt over een beladingsautomaat. De waterniveaus en de programmalooptijden worden in sommige programma's aan de belading aangepast.

Als u de beladingsautomaat uitschakelt, wordt er bij het programmaverloop altijd van uitgegaan dat u de machine met maximale belading gebruikt.

Fabrieksinstelling: aan

## Gestuurd energieverbr.

Als deze optie is ingeschakeld, wordt bij de programma's *Witte was*, *Bonte was* en *Kreukherstellend* een optimaal energieverbruik gegarandeerd.

Fabrieksinstelling: aan

## Service

### LP reiniging afvoerpomp

Hier wordt aangegeven dat de gebruiker de filter van de afvoerpomp moet reinigen.

De melding wordt om de 500 bedrijfsuren weergegeven.

De melding verschijnt na afloop van het programma.

Fabrieksinstelling: uit

# Exploitationniveau

---

## Serviceinterval

In het display kan service-informatie worden weergegeven. Daarbij kan een datum of het aantal bedrijfsuren worden ingesteld.

U kunt maximaal 3 meldingen met eigen teksten kiezen.

Na afloop van het programma wordt de meldingstekst getoond die u zelf kunt kiezen. Met *OK* wordt deze verborgen. Na afloop van het volgende programma verschijnt dezelfde meldingstekst opnieuw.

### Instellingen

Hiermee legt u het interval (afhankelijk van uren of datum) vast voor het verschijnen van de meldingstekst.

- Fabrieksinstelling: uit
- Op tijd  
U kunt vervolgens een tijdsinterval van 1-9999 uur kiezen.
- Op datum  
Vervolgens kunt u een datum invoeren.

### Meldingstekst

Hier voert u uw individuele meldingstekst voor uw geplande onderhoudswerkzaamheden in.

### Weergave resetten

De meldingstekst verschijnt totdat de weergave permanent wordt gereset. De meldingstekst verschijnt dan pas weer als het volgende interval wordt bereikt.

## Externe toepassingen

### Sensor leegmelding

Externe hardware wordt via de Miele XCI-box aangesloten.

Een zuigglanscontact controleert of de externe reservoirs voor vloeibaar wasmiddel leeg zijn. In het display verschijnt een melding als de reservoirs leeg zijn.

- uit (fabrieksinstelling)
- Maakcontact  
De zuigglansen hebben een maakcontact.
- Verbreekcontact  
De zuigglansen hebben een verbreekcontact.

### Automatische dosering

De automatische dosering via een extern doseersysteem kan worden ingeschakeld.

Fabrieksinstelling: uit

## Aanpassingswaarde dosering 1–6

De doseerhoeveelheid (ml/min) voor de pompen kan worden gecorrigeerd om te kunnen reageren op toleranties die gedurende de looptijd in het pompstelsel optreden.

De kalibratiewaarde kan in drie stappen worden verlaagd of in drie stappen worden verhoogd.

De kalibratiewaarde wordt afhankelijk van de gekozen stap één, twee of drie keer met de aanpassingswaarde verhoogd of verlaagd.

Kalibratiewaarde en aanpassingswaarde moeten door de technici in de gegevens van de doseerpompen worden ingevoerd.

## Waarschuwingsteller

Externe hardware wordt via de Miele XCI-box aangesloten.

Een interne meter meldt dat een van de externe doseerreservoirs bijna leeg is. De betreffende meter moet vervolgens worden gereset.

## Signaal piekbelasting

Externe hardware wordt via de Miele XCI-box aangesloten.

Met de piekbelastingsschakelaar kan de wasmachine geïntegreerd worden in een energimanagementsysteem. Als er een signaal geregistreerd wordt, wordt de verwarming van de wasmachine korte tijd uitgeschakeld.

De wasmachine mag uitsluitend op een piekbelastingssysteem aangesloten worden als dit via de Miele XCI-box met de wasmachine verbonden is.

- Geen functie (fabrieksinstelling)

- Piekbelasting met 230 V
- Piekbelasting met 0 V
- KOM-module

## Piekbelasting vermijden

Bij desinfectieprogramma's kunt u uitschakeling bij piekbelasting voorkomen. Als er een signaal wordt geregistreerd, wordt de verwarming van de wasmachine niet uitgeschakeld.

Fabrieksinstelling: uit

## Keuze COM-module

Uw wasmachine heeft een geïntegreerde WiFi-module. De wasmachine kan echter ook worden uitgerust met een externe module.

- uit
- interne module (fabrieksinstelling)
  - De interne WiFi-module wordt gebruikt.
- externe module

Er is een XKM- of RS232-module in de moduleschacht geschoven.

# Exploitationniveau

## Beschikbaarheid van digitale Miele producten

Het gebruik van digitale Miele producten is afhankelijk van de beschikbaarheid van de services in uw land.

De verschillende services zijn niet in elk land beschikbaar.

Informatie over de beschikbaarheid vindt u op de website [www.miele.com](http://www.miele.com).

## WiFi

Sluit de wasmachine aan op het netwerk.

### - Instellen

Deze melding verschijnt uitsluitend als de wasmachine nog niet met een WiFi-netwerk is verbonden.

### - Deactiveren (zichtbaar als het netwerk is ingeschakeld)

Het netwerk blijft ingesteld, de Wifi-functie wordt uitgeschakeld.

### - Activeren (zichtbaar als het netwerk is uitgeschakeld)

De WiFi-functie wordt opnieuw ingeschakeld.

### - Verbindingsstatus (zichtbaar als het netwerk is ingeschakeld)

- de WiFi-ontvangstkwaliteit
- de naam van het netwerk
- het IP-adres

### - Opnieuw instellen (zichtbaar als het is ingesteld)

Reset de WiFi-verbinding (netwerk) en stelt deze onmiddellijk opnieuw in.

### - Resetten (zichtbaar als het is ingesteld)

Het netwerk is niet meer ingesteld. Om het netwerk opnieuw te kunnen gebruiken, moet er een nieuwe verbinding tot stand worden gebracht.

- De WiFi wordt uitgeschakeld.
- De verbinding met WiFi wordt teruggezet naar de fabrieksinstellingen.

## WiFi instellen

Er zijn 2 verbindingsmethodes mogelijk.

### WPS

- Activeer binnen 2 minuten de functie “WPS” op uw router.

**Tip:** Als de opbouw van de verbinding na afloop van de time-outtijd nog niet uitgevoerd is, moet u het proces herhalen.

### Soft-AP

- Activeer binnen 10 minuten de functie met de Miele app op uw smart device.

**Tip:** De app leidt u door de verdere stappen.



## Netwerk-tijd

De datum en tijd kunnen via het netwerk worden gesynchroniseerd.

### - uit

De datum en tijd worden niet via het netwerk gesynchroniseerd.

### - als master

De machines zijn opgenomen in een combinatie zonder internetverbinding. Eén machine wordt aangewezen als master en stuurt gegevens aan de *slave*-toestellen.

### - als slave

De machines zijn opgenomen in een combinatie met internetverbinding. Alle machines worden ingesteld op *slave*. De gegevens wordt met het internet gesynchroniseerd.

## Remote

De programma's worden op een externe terminal gekozen.

Fabrieksinstelling: aan

### Remote update

De software van uw wasmachine kan met een remote update worden geactualiseerd.

Fabrieksinstelling: aan

Als u geen remote update installeert, kunt u uw wasmachine gewoon gebruiken. Miele beveelt echter aan om de remote updates te installeren.

## Activering

Het menupunt Remote update wordt alleen weergegeven en kan alleen gekozen worden als u uw wasmachine in uw WiFi-netwerk geïntegreerd heeft.

Sommige software-updates kunnen alleen door Miele uitgevoerd worden.

### Verloop van de RemoteUpdates

Als er een RemoteUpdate voor uw wasmachine beschikbaar is, dan wordt dat in het geopende exploitationniveau aangegeven.

U kunt kiezen of u de RemoteUpdate direct of later wilt starten. Als u "later starten" kiest, wordt de vraag nog een keer gesteld als u de wasmachine opnieuw inschakelt.

De RemoteUpdate kan enkele minuten duren.

Let op het volgende bij de RemoteUpdate:

- Zolang u geen melding krijgt, staat er geen RemoteUpdate ter beschikking.
- Is een RemoteUpdate geïnstalleerd, dan kunt u deze niet ongedaan maken.
- Schakel de wasmachine niet uit tijdens de RemoteUpdate. Anders wordt de RemoteUpdate afgebroken en niet geïnstalleerd.

# Exploitationniveau

---

## SmartGrid

De instelling SmartGrid is alleen zichtbaar als er een WiFi-netwerk is ingesteld en geactiveerd. Met deze functie kunt u de wasmachine automatisch laten starten, als het stroomtarief van uw energiebedrijf zeer laag is.

Als u SmartGrid hebt geactiveerd, verandert de functie van de toets Timer. Via de sensortoets "Timer" stelt u de SmartStart in. De wasmachine wordt dan binnen de door u opgegeven tijd gestart door een signaal van uw energieleverancier. Als uw energieleverancier op het tijdstip van de uiterste starttijd geen signaal heeft verstuurd, dan start de wasmachine automatisch.

Fabrieksinstelling: uit

## Machineparameters

### Afkoeling waswater

Met deze instelling kunt u ervoor zorgen dat er aan het einde van de hoofdwas extra water in de trommel stroomt ter afkoeling van het waswater.

Het waswater wordt afgekoeld wanneer u programma's kiest met een temperatuur van 70 °C en hoger.

De afkoeling van het waswater moet worden geactiveerd:

- als de afvoerslang in een wasbak of gootsteen wordt gehangen om verbrandingsgevaar te voorkomen,
- bij gebouwen waarvan de afvoerleidingen niet voldoen aan DIN 1986.

Fabrieksinstelling: aan

## Watertoevoer

### Voorwas

U kunt de watersoort voor de voorwas kiezen.

- koud

Er wordt alleen koud water toegevoerd voor de voorwas.

- warm

Er wordt ook warm water toegevoerd voor de voorwas.  
Warm water is alleen mogelijk bij een wastemperatuur van meer dan 30 °C.

### Hoofdwash

U kunt de watersoort voor de hoofdwash kiezen.

- koud

Er wordt alleen koud water toegevoerd voor de hoofdwash.

- warm

Er wordt ook warm water toegevoerd voor de hoofdwash.  
Warm water is alleen mogelijk bij een wastemperatuur van meer dan 30 °C.

Als de wasmachine niet op warm water is aangesloten, neemt de programma-duur toe en zijn er afwijkingen ten aanzien van de weergegeven resttijden.

### Eerste keer spoelen

In sommige programma's kunt u de watersoort voor de eerste spoelgang kiezen.

- koud (fabrieksinstelling)

Er wordt alleen koud water toegevoerd voor de eerste spoelgang.

- warm

Er wordt ook warm water toegevoerd voor de eerste spoelgang.

### Laatste keer spoelen

In sommige programma's kunt u de watersoort voor de laatste spoelgang kiezen.

- koud (fabrieksinstelling)

Er wordt alleen koud water toegevoerd voor de laatste spoelgang.

- warm

Er wordt ook warm water toegevoerd voor de laatste spoelgang (dit is alleen mogelijk bij programma's met een minimale temperatuur van 60 °C).

# Exploitationniveau

---

## Temperatuurverlaging

Om te voorkomen dat het waswater op hooggelegen locaties voortijdig gaat koken, kan de watertemperatuur verlaagd worden.

Fabrieksinstelling : uit

## Lage waterdruk

Als de waterdruk lager is dan 100 kPa (1 bar) breekt de wasmachine het programma af met de foutmelding Water-  
toevoer controleren.

Als de waterdruk ter plaatse niet kan worden verhoogd, voorkomt de geactiveerde instelling Lage waterdruk dat het programma wordt afgebroken.

Fabrieksinstelling: nee

## CapDosing

U kunt kiezen of u CapDosing in de programma-instellingen wilt laten weergeven.

Fabrieksinstelling: aan

## Juridische informatie

### Open source licenties

Hier kunt u informatie inzien.

### **Auteursrechten en licenties voor bedienings- en besturingssoftware**

Voor de bediening en sturing van de installatie gebruikt Miele eigen software of software van derden die niet onder een zogenaamde open-sourcelicentie valt. Op deze software/softwarecomponenten is auteursrecht van toepassing. De auteursrechten van Miele en van derden dienen in acht te worden genomen.

Deze installatie bevat ook softwarecomponenten die onder Open Source-licentievoorwaarden worden gedistribueerd. U kunt de daarin opgenomen Open Source-componenten oproepen, samen met de bijbehorende copyrightvermeldingen, kopieën van de op dat moment geldige licentievoorwaarden en alle verdere informatie in de installatie onder het menupunt Instellingen | Machinenparameters | Wettelijke informatie | Open-Source-licenties. De aansprakelijkheids- en garantiebepalingen van de open-source-licentievoorwaarden zoals daarin vermeld, zijn alleen van toepassing op de betreffende rechthebbenden.

## Betaalautomaat

Voor het aansluiten van een betaalautomaat is het accessoire XCI-AD of XCI-box vereist.

Wilt u deze later toch wijzigen, neem dan contact op met de Miele service.

## Instellingen voor muntautomaten

Er moet een muntautomaat worden aangesloten.

- Geen muntautomaat  
De volgende instellingen worden overgeslagen en de eerste ingebruikneming kan worden beëindigd.
- Programmabediening  
De wasmachine is voorzien van een muntautomaat. De gebruiker koopt een programma.
- Tijdgestuurde bediening  
De wasmachine is voorzien van een muntautomaat met tijdmeter. De gebruiker koopt een tijdgestuurd programma.
- Tijdgestuurde bediening met impuls-meter  
Voor muntautomaten, waarbij de gebruiksduur steeds kan worden verlengd door een munt in te werpen.
- KOM-module  
De bediening vindt plaats met een centrale besturing

## Externe programmavergr.

De besturing biedt de mogelijkheid programma's te blokkeren. De blokkering vindt plaats door een extern systeem via de KOM-interface.

Fabrieksinstelling: uit

## Vergrendeling betaalsysteem

Om manipulatie te voorkomen, kan bij de programmabediening een programmavergrendeling worden ingesteld. Als de machine is vergrendeld, wordt het programma afgebroken en gaat het geld verloren als de deur van de wasmachine wordt geopend.

Om wel de mogelijkheid te bieden om wasgoed bij te vullen, kan het tijdstip van de vergrendeling worden gewijzigd.

- uit
- direct na de start van het programma
- 1 minuut na de start van het programma
- 2 minuten na de start van het programma
- 3 minuten na de start van het programma (fabrieksinstelling)
- 4 minuten na de start van het programma
- 5 minuten na de start van het programma

# Exploitationniveau

---

## Programma afbreken

Een lopend programma kan ondanks de vergrendeling afgebroken worden.

- Aan, zonder code (fabrieksinstelling)
- Aan, met code  
(Code van de instelling Code expert)
- Niet afbreken

## Terugmeld-sign. bet.sys.

Instelling van het terugmeld-signaal van de muntautomat.

- Fabrieksinstelling: uit
- Einde programma  
De machine geeft het terugmeld-signaal na afloop van het programma.
- Vrijgeven starttoets  
De machine geeft het terugmeld-signaal na het vrijgeven van de starttoets.
- Start en einde programma  
De machine geeft het terugmeld-signaal bij de start en na afloop van het programma.
- Het programma loopt  
De machine geeft het terugmeld-signaal continu vanaf de start tot het einde van het programma.

## Gratis programma's

Bij gebruik met een muntautomat kan worden vastgelegd welke programma's gratis mogen worden gebruikt.

Fabrieksinstelling: uit

## Wissen be-taaldsignaal

Het "betaald-signaal" bij gebruik met een muntautomat kan tot het einde van het programma worden bewaard of na 5 minuten zonder programma-start worden verwijderd.

Fabrieksinstelling: uit

## Debounce-tijd betaalsysteem

De debounce-tijd voor het betaalsignaal kan worden ingesteld.

- kort  
Voor muntautomaten. (Fabrieksinstelling)
- lang  
Voor centrale besturingen.

**nv Miele België**

Z.5 Mollem 480

1730 Mollem (Asse)

Tel. 02/451.15.40

E-mail: [professional@miele.be](mailto:professional@miele.be)

Internet: [www.miele-professional.be](http://www.miele-professional.be)



Miele & Cie. KG

Carl-Miele-Straße 29, 33332 Gütersloh, Duitsland

PWM 908

nl-BE

M.-Nr. 12 716 190 / 00