










Mode d'emploi et instructions d'installation Machine à laver



Prière de lire **impérativement** le mode d'emploi avant l'installation, la configuration et la mise en service de l'appareil. Cela évite ainsi de se blesser et d'endommager l'appareil.

Table des matières

Votre contribution à la protection de l'environnement	7
Instructions importantes de sécurité	8
Fonctionnement de la machine à laver	13
Panneau de commande.....	13
Touches et écran tactile avec touches.....	14
Menu principal.....	14
Exemples d'utilisation de l'appareil.....	15
Fonctionnement d'une machine à laver de buanderie.....	17
Première mise en service	18
Référence à des appareils externes.....	19
Réglage de la luminosité de l'écran.....	19
Réglage de la date.....	19
Sélection des paquets de programmes.....	20
1. Préparation du linge	23
2. Chargement de la machine à laver	24
3. Sélection d'un programme	25
4. Sélection des réglages de programme	26
5. Ajout de détergent	27
Ajout d'adoucissant ou d'amidon liquide séparément.....	28
Ajout d'amidon séparément.....	28
6. Démarrage du programme – fin du programme	31
Minuterie	32
Tableau des programmes	33
Options	50
Prélavage 	50
Pré-rinçage 	50
Rinçage supplémentaire 	50
Trempage 	50
Intensif 	50
Hydro plus 	50
Défroissage 	50
Arrêt cuve pleine 	50
Arrêt amidonnage 	50
Fonctions spéciales dans la séquence des programmes	51
Essorage.....	51
Infroissable.....	51

Modification du déroulement des programmes	52
Modifier un programme.....	52
Annuler un programme	52
Ajouter ou retirer du linge.....	52
Nettoyage et entretien	53
Nettoyer l'extérieur et le panneau de commande	53
Nettoyer le tiroir à détergent	53
Nettoyer le tambour, le réservoir à bain lessiviel et le système de vidange	55
Nettoyer la bague d'étanchéité	55
Nettoyer les filtres d'arrivée d'eau.....	56
Guide de dépannage	57
Impossible de démarrer un programme de lavage.....	57
Annulation de programme et message d'anomalie	58
Un message d'anomalie s'affiche à l'écran	59
Résultat de lavage non satisfaisant	60
Problèmes d'ordre général avec la machine à laver.....	61
La porte ne s'ouvre pas.....	63
Ouverture de la porte en cas de vidange obstruée et/ou de panne de courant ...	64
Service Miele	66
Contact en cas d'anomalies	66
Accessoires en option	66
Maintenance	66
Installation et raccordement	68
Vue de face.....	68
Vue de dos.....	69
Possibilités d'installation.....	70
Remarques sur l'installation.....	70
Transport de la machine à laver vers le lieu d'installation	71
Surface d'installation	72
Retrait des tiges de transport.....	72
Installation des tiges de transport	74
Mettre à niveau de la machine à laver.....	75
Support de fixation pour le socle	76
Dispositifs externes	77
Monnayeur (s'il y a lieu)	77
Raccordement à l'eau	78
Raccordement à l'eau froide	78
Raccordement à l'eau chaude*.....	79
Vidange de l'eau.....	79
Pompe de vidange	79
Branchement électrique.....	80

Table des matières

Données techniques	81
Mode exploitant	82
Accéder au Mode exploitant.....	82
Accès par code	82
Modifier le code.....	82
Quitter le menu Réglages.....	82
Fonctionnement/Affichage	83
Langue	83
Menu Langue.....	83
Définir langues	83
Luminosité de l'écran	83
Heure	84
Date	84
Volume	84
Afficher / masquer.....	84
Mise en veille «affichage»	85
Mise en veille «appareil»	85
Départ différé	85
Mémoire.....	85
Unité de température.....	86
Unité de poids	86
Logo	86
Code exploitant.....	86
Sélection de programme	86
Commande	86
Paquets de programme	87
Programme favoris.....	87
Programmes spéciaux.....	88
Classer les programmes	88
Affect.couleur programme.....	89
Hygiène	89
Code expert.....	89

Table des matières

Technique des procédés.....	89
Infroissable	89
Niveau non repassable.....	89
Niveau Blanc/Couleurs	89
Temp. prélav. Blanc/Couleur	90
Temps de lavage.....	90
Pré-rinçage Blanc/Coton	90
Pré-rinçage non repass.	90
Prélav. Blanc/Cot./Non rep	90
Rinçages Blanc/Coton	91
Rinçages non repass.	91
Rinçage désinfection.....	91
Capacité variable auto.....	91
Cons.énergie contrôlée.....	91
Service	91
Nettoyage pompe vidange	91
Fréquence de service	92
Applications externes	92
Détection du vide	92
Compteur alerte précoce	92
Dosage automatique	93
Ajustement de la valeur de dosage 1–6	93
Signal de délestage	93
Empêcher le délestage	93
Disponibilité des produits numériques Miele.....	94
Sélection module COM	94
Wi-Fi / LAN.....	94
Connexion réseau	95
Accès à distance	95
Mise à jour à distance	96
SmartGrid	97
Paramètres de l'appareil	97
Refroidissement bain.....	97
Arrivée d'eau.....	98
Réduction de température	99
Pression d'eau faible	99
CapDosing	99
Informations légales	99

Table des matières

Monnayeur (s'il y a lieu).....	100
Réglage du système de paiement	100
Verrouillage monnayeur	100
Annulation programme	101
Signal retour monnayeur.....	101
Programmes gratuits.....	101
Supprimer signal payé.....	101
tps réponse monnayeur	101

Élimination des produits d'emballage

La boîte de carton et les produits d'emballage protègent l'appareil durant le transport. Ils ont été conçus afin d'être biodégradables et recyclables.

Le recyclage de l'emballage réduit l'utilisation de matières premières dans le processus de fabrication ainsi que la quantité de déchets.

Mise au rebut de votre ancien appareil

Les appareils électriques et électroniques contiennent du matériel dangereux. Ils contiennent également des substances, des composés et des éléments qui étaient essentiels pour leur fonctionnement adéquat et sécuritaire. Une manipulation ou la mise au rebut inadéquate de ces matériaux dans vos ordures ménagères peut poser un risque pour votre santé et l'environnement. Par conséquent, veuillez ne pas disposer de vos vieux appareils dans les ordures ménagères et respectez les règlements locaux pour la mise au rebut appropriée.



Veuillez consulter les centres de recyclage de votre localité comment mettre au rebut et recycler les appareils électriques et électroniques. Miele décline toute responsabilité de supprimer les données personnelles laissées sur l'appareil mis au rebut. Veuillez vous assurer que votre vieil appareil ne pose pas un risque pour les enfants lorsqu'il est entreposé avant sa mise au rebut. Respectez les consignes de sécurité pour les appareils, qui peuvent basculer ou poser un risque de piégeage.

Instructions importantes de sécurité

Avertissement

Pour réduire les risques d'incendie, de décharges électriques ou de blessures lorsque vous utilisez votre appareil, il est important de respecter les consignes de sécurité suivantes :

- ▶ Lisez toutes les instructions avant d'utiliser l'appareil.
- ▶ **INSTRUCTIONS DE MISE À LA TERRE**
Cet appareil doit être mis à la terre. En cas d'une dysfonction ou d'un bris, la mise à la terre réduira le risque de décharge électrique en offrant au courant électrique un acheminement d'évacuation de moindre résistance. Cet appareil est muni d'un cordon ayant un fil de mise à la terre avec une fiche de mise à la terre. La fiche doit être branchée dans une prise appropriée correctement installée et mise à la terre conformément à tous les codes et ordonnances locaux.
- ▶ **AVERTISSEMENT** – Un mauvais raccordement de l'appareil au conducteur de terre peut causer une décharge électrique. Communiquez avec un électricien qualifié si vous n'êtes pas sûr que l'appareil est mis à la terre de façon appropriée.
- ▶ Ne modifiez pas la fiche de branchement fournie avec l'appareil; si la fiche ne correspond pas à la configuration de la prise de courant, demandez à un électricien qualifié d'installer une prise de courant adéquate.
- ▶ N'installez pas et n'utilisez pas une laveuse endommagée.
- ▶ N'installez pas l'appareil ou ne l'entrezposez pas dans un endroit où il sera exposé aux intempéries.
- ▶ N'installez pas votre laveuse à un endroit où des températures sous le point de congélation peuvent se produire. Les tuyaux gelés pourraient éclater sous la pression. La fiabilité de l'unité de commande électronique pourrait être réduite à des températures sous le point de congélation.

Instructions importantes de sécurité

- ▶ Avant de raccorder l'appareil à la source d'alimentation électrique, assurez-vous que les données techniques - fusibles, tension et fréquence - indiquées sur la plaque signalétique correspondent bien à celles du réseau électrique. En cas de doute, contactez un électricien.
- ▶ L'utilisation de rallonges ne garantit pas les conditions de sécurité nécessaires à l'appareil (risque de surchauffe). N'utilisez pas de rallonge pour le brancher à la source d'alimentation.
- ▶ Cet appareil n'a pas été conçu pour être utilisé sur un bateau ou dans des installations mobiles, comme des avions ou des véhicules récréatifs. Ce type d'utilisation est toutefois possible dans certaines circonstances. Veuillez contacter le service technique de Miele avec vos exigences spécifiques.
- ▶ Ne réparez ou ne remplacez aucune pièce de l'appareil et n'entrez aucune réparation à moins qu'il n'en soit indiqué autrement dans les présentes instructions.
- ▶ Si le cordon électrique est endommagé, il doit être remplacé par un technicien Miele qui utilisera une pièce de rechange d'origine de Miele.
- ▶ De l'hydrogène pourrait être produit sous certaines conditions dans un système d'eau chaude qui n'a pas été utilisé pendant 2 semaines ou plus. L'HYDROGÈNE EST EXPLOSIF. Si le système d'eau chaude n'a pas été utilisé pendant une telle période, ouvrez tous les robinets d'eau chaude et laissez l'eau couler de chacun d'eux pendant plusieurs minutes avant d'utiliser la laveuse. Cela libérera toute accumulation d'hydrogène. Ne fumez pas et n'utilisez pas de flamme nue pendant ce temps, le gaz est inflammable.
- ▶ Avant de retirer l'appareil pour le faire réparer ou le mettre au rebut, enlevez la porte.

Instructions importantes de sécurité

Utilisation

- ▶ Ne laissez pas les enfants jouer sur ou dans l'appareil. Lorsqu'un appareil est utilisé en présence d'enfants ou par des enfants, une surveillance étroite doit être exercée.
- ▶ La vitre de la porte devient chaude lorsque des températures de lavage élevées sont utilisées. Ne touchez pas à cette vitre. Risque de brûlure! Gardez les enfants loin de la laveuse pendant son utilisation.
- ▶ Utilisez seulement cet appareil pour laver des articles allant à la machine. Vérifiez les étiquettes d'entretien pour connaître les instructions du fabricant à cet égard. Toute autre utilisation pourrait être dangereuse.
- ▶ Ne lavez pas d'articles qui ont d'abord été nettoyés ou lavés avec de l'essence, des solvants pour nettoyage à sec ou d'autres substances inflammables ni d'articles qui ont été trempés dans ces produits ou qui ont été aspergés de ces produits. Ces articles laissent s'échapper des vapeurs qui pourraient s'enflammer ou exploser. N'ajoutez pas ces articles au chargement.
- ▶ N'ajoutez pas d'essence, de solvants pour nettoyage à sec ou d'autres substances inflammables ou explosives dans la machine. Ces substances laissent échapper des vapeurs qui pourraient s'enflammer ou exploser.
- ▶ N'utilisez jamais des agents nettoyants à base de solvant à proximité de l'appareil ou des commandes. La surface de l'appareil s'endommagera au contact de ces produits.
- ▶ Ne vous penchez pas dans la laveuse si le tambour est en marche.
- ▶ Ne jouez pas avec les commandes.

CONSERVEZ CES INSTRUCTIONS EN LIEU SÛR

Instructions importantes de sécurité

- ▶ Les sècheuses et les laveuses Miele peuvent être montées superposées. Ceci nécessite un kit de superposition pour ensembles laveuse-sécheuse Miele qui peut être acheté séparément. Veillez à ce que le kit de superposition soit adapté à l'ensemble laveuse-sécheuse Miele.
- ▶ Si vous installez la machine sur un socle Miele (accessoire en option), assurez-vous d'en commander le bon pour cette machine à laver.
- ▶ En cas de contact du détergent avec les yeux, rincez immédiatement et abondamment avec de l'eau tiède. Si vous avalez du détergent par accident, consultez immédiatement votre médecin. Les personnes souffrant de sensibilités ou de problèmes cutanés doivent éviter tout contact avec le détergent.
- ▶ Lors de l'ajout ou du retrait du linge pendant le lavage principal, votre peau peut entrer en contact avec le détergent, surtout si le détergent déborde. Faites attention en plaçant vos mains à l'intérieur du tambour. En cas de contact de l'eau savonneuse avec la peau, rincez immédiatement et abondamment avec de l'eau tiède.
- ▶ Cette machine à laver est équipée d'une ampoule spéciale adaptée à des conditions particulières (p. ex., température, humidité, résistance chimique, résistance au frottement et vibration). L'ampoule spéciale convient uniquement à l'utilisation prévue. Elle ne convient pas à l'éclairage de pièces. Les ampoules de rechange ne peuvent être remplacées que par un technicien autorisé par Miele ou par le Service Miele.
- ▶ Le poids maximal du linge à sec est de 20 lb (9 kg). Consultez le «Tableau des programmes» pour connaître les charges maximales recommandées pour chaque programme.

Instructions importantes de sécurité

Déclaration de conformité de la Commission fédérale des communications (FCC)

► Ces appareils sont conformes à l'article 15 de la réglementation de la FCC. Cet équipement a été testé et s'est avéré conforme aux limites imposées aux appareils numériques de classe B, en vertu de l'article 15 de la réglementation de la FCC relative à l'exploitation, sous réserve des conditions suivantes :

Ces appareils ne doivent pas provoquer d'interférences dangereuses
Ces appareils doivent accepter toutes les interférences reçues, y compris celles susceptibles de nuire à son fonctionnement.

Déclaration de la FCC relative à l'exposition aux radiations

► Cet équipement est conforme aux limites d'exposition aux radiations de la FCC définies pour un environnement non contrôlé. Cet équipement doit être installé et fonctionner en laissant un espace d'au moins 20 cm (8 pouces) entre le radiateur et votre corps.

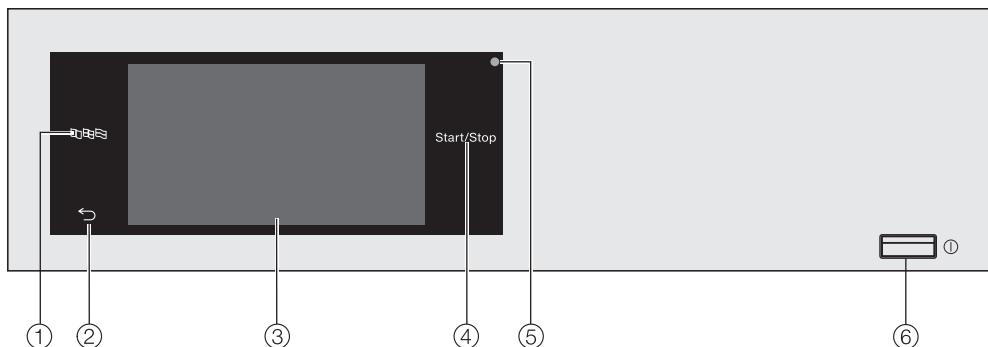
Déclaration d'Industrie Canada

► Cet appareil numérique ne dépasse pas les limites de la classe B en ce qui concerne les émissions de bruit radioélectrique des appareils numériques, limites définies dans le Règlement sur le brouillage radioélectrique du ministère des Communications du Canada.

L'appareil est conforme aux spécifications de la norme canadienne sur le matériel brouilleur NMB-003, classe B.

Fonctionnement de la machine à laver



Panneau de commande



- ① **Touche «Langue»**
Sélection de la langue d'utilisation.
La langue d'utilisation s'affiche à nouveau à la fin du programme.
- ② **Touche «Retour»** ↶
Retour au niveau de menu supérieur.
- ③ **Écran tactile**
- ④ **Touche *Start/Stop***
Lancement du programme sélectionné et annulation d'un programme déjà lancé. Le programme sélectionné peut être lancé dès que la touche commence à clignoter.
- ⑤ **Interface optique**
Réservé au service technique.
- ⑥ **Touche** ⏻
Eteindre et allumer la machine à laver. Pour économiser de l'énergie, l'appareil se désactive automatiquement. Il est désactivé 15 minutes après la fin de la programmation/phase Infroissable ou après sa mise en marche si aucune autre sélection n'est effectuée.

Fonctionnement de la machine à laver

Touches et écran tactile avec touches

Les touches , , et *Start/Stop* et les touches de l'écran tactile réagissent au contact du doigt et chaque action est confirmée par un bip sonore. Vous pouvez régler le volume du bip sonore ou couper le son (voir «Mode exploitant»).


Le panneau de commande et l'écran tactile sont susceptibles aux rayures par des objets pointus ou durs, comme les stylos.

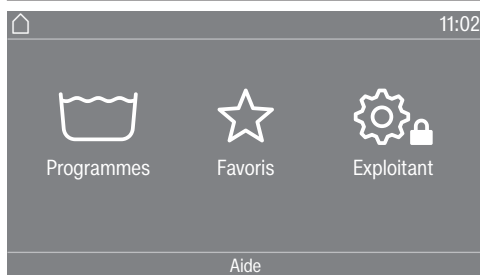
Ne touchez l'écran qu'avec les doigts.

Menu principal

Après la mise en marche de la machine à laver, le menu principal s'affiche à l'écran.

Vous pouvez accéder à tous les sous-menus importants à partir du menu principal.

Effleurez la touche sensitive  à tout-moment pour revenir au menu principal. Les valeurs définies précédemment ne sont pas enregistrées.



Programmes

Pour choisir les programmes de lavage.

Favoris

Pour sélectionner 12 programmes de lavage favoris qui peuvent être configurés et enregistrés par le superviseur (voir «Programmes favoris» dans «Niveau exploitant»).

Exploitant

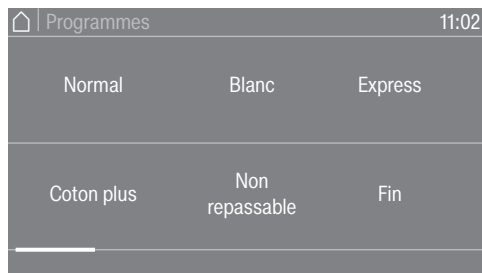
Vous pouvez modifier le système électronique de la machine à laver selon vos besoins au niveau du superviseur (voir «Mode exploitant»).

Fonctionnement de la machine à laver

Exemples d'utilisation de l'appareil

Listes d'options

Menu du programme (liste d'options simples)



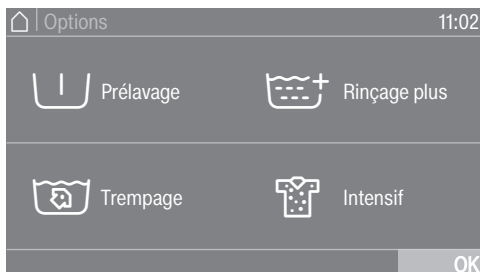
Vous pouvez faire défiler vers la droite ou vers la gauche en glissant votre doigt sur l'écran. Placez votre doigt sur l'écran tactile, puis faites-le glisser dans la direction souhaitée.

La barre orange sous les images indique qu'il existe d'autres options à choisir.

Effleurez le nom du programme de lavage pour le sélectionner.

L'affichage passe au menu standard de ce programme.

Menu Options (sélection multiple)



Effleurez une ou plusieurs *Options* pour les sélectionner.

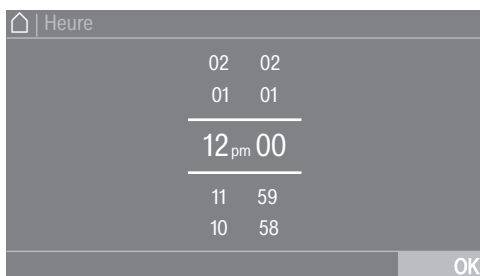
Les *Options* actuellement sélectionnées apparaissent en orange.

Pour désélectionner une *Option*, il suffit d'effleurer de nouveau sur l'*Option*.

Utilisez la touche sensitive *OK* pour activer toutes les *Options* sélectionnées.

Réglage des valeurs numériques

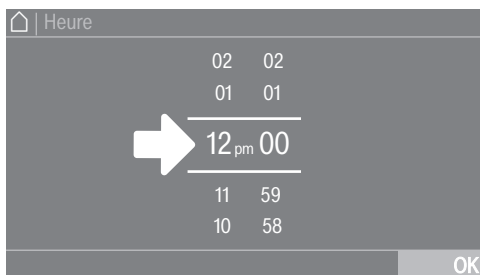
Vous pouvez définir des valeurs numériques dans certains menus.



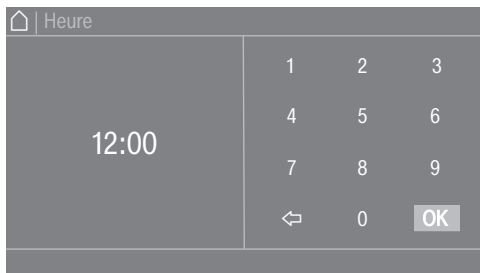
Entrez les chiffres en les faisant glisser vers le haut ou vers le bas. Placez votre doigt sur le chiffre que vous voulez changer, puis faites-le glisser dans la direction souhaitée. À l'aide de la touche sensitive *OK* confirmez la valeur numérique réglée.

Conseil : Un pavé numérique pourrait également apparaître pour régler la valeur de certains paramètres.

Fonctionnement de la machine à laver



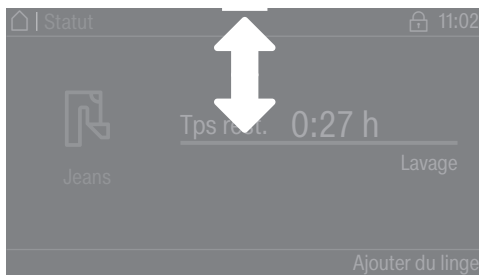
Un bref toucher sur un chiffre entre les deux lignes affiche le pavé numérique.



Après la saisie d'un numéro valide, la touche sensitive *OK* apparaît en vert.

Menu déroulant

Le menu déroulant peut servir à afficher des informations, p. ex. sur un programme de lavage.



Si une barre orange apparaît en haut de l'écran au milieu de l'affichage, vous pouvez ouvrir le menu déroulant. Touchez la barre avec le doigt et faites-la glisser vers le bas.

Quitter un menu

- Effleurez la touche sensitive ↵ pour revenir à l'écran précédent.

Les données saisies, mais non validées avec *OK*, ne seront pas enregistrées.

Affichage de l'aide

Dans certains menus, Aide apparaît sur la ligne inférieure de l'écran.

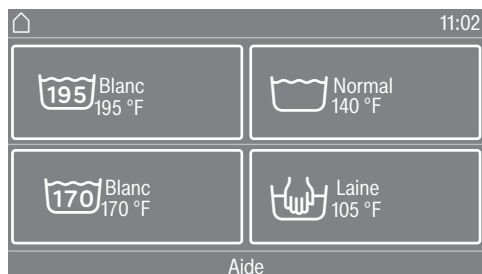
- Effleurez la touche sensitive Aide pour afficher le texte.
- Effleurez la touche sensitive Fermer pour revenir à l'écran précédent.

Fonctionnement d'une machine à laver de buanderie

Le menu d'accueil varie en fonction de l'état de programmation (voir «Commandes» dans «Mode exploitant»).

Les raccourcis simplifient l'utilisation de la machine. Les utilisateurs ne peuvent pas modifier les programmes prédéfinis.

Buanderie-simple (4 programmes)




Un maximum de 12 programmes peuvent être sélectionnés. Selon le réglage au niveau de l'exploitant, les programmes peuvent être affichés avec ou sans cadre.

Buanderie-plus (12 programmes)



Les 3 premiers programmes peuvent être directement sélectionnés. Jusqu'à 9 autres programmes peuvent être sélectionnés via la liste de sélection.

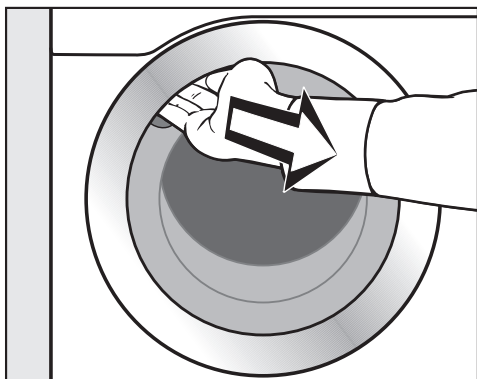
Première mise en service

 Dommages dus à une installation et à un raccordement incorrects. L'installation et le raccordement incorrects de la machine à laver causent de graves dommages à l'appareil. Consultez «Installation et raccordement».

Lors de la première mise en service de la machine à laver, vous devez définir les réglages pour l'utilisation quotidienne de l'appareil. Certains réglages ne peuvent être configurés que lors de la première mise en service. Par la suite, ils doivent être changés par le Service Miele. Effectuez la première mise en service.

Vider le tambour

Un coude pivotant pour le tuyau de vidange ou le matériel de montage peut être déposé dans le tambour.



- Ouvrez la porte en la tirant.
- Retirez du tambour le coude pivotant et le matériel de montage.
- Fermez la porte doucement.


Mise en marche de la machine à laver

- Appuyez sur la touche .

Un message de bienvenue s'affiche à l'écran.

Ces réglages sont également décrits dans «Mode exploitant».

Conseil : Lors de la première mise en service, il est possible de revenir à l'écran précédent afin de modifier une entrée effectuée au préalable.

- Effleurer la touche sensitive  pour revenir à l'écran précédent.

Réglage de la langue d'affichage

L'appareil vous demande de sélectionner la langue de l'affichage. Vous pouvez changer la langue à tout moment (voir «Langue» dans «Mode exploitant»).

Langue		
deutsch	english (CA)	english (US)
english (AU)	english (GB)	español
		OK

- Faites défiler vers la gauche ou la droite jusqu'à ce que la langue souhaitée apparaisse.
- Effleurez la touche sensitive de la langue souhaitée.

La langue sélectionnée apparaît en orange et l'affichage passe au réglage suivant.

Référence à des appareils externes

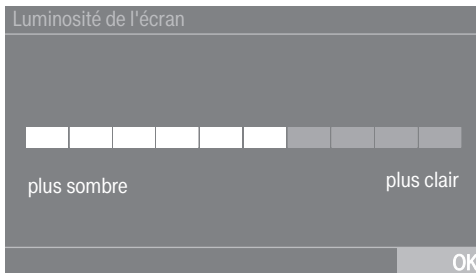
Une référence à du matériel externe apparaît.

- Effleurez la touche sensitive **OK** pour confirmer la sélection.

Avant la première mise en service, branchez le boîtier XCI ou glissez un module de communication dans le logement situé à l'arrière de la machine à laver. La machine à laver doit être débranchée de l'alimentation électrique pendant ce processus. Lancez ensuite le processus de mise en service.

Réglage de la luminosité de l'écran

L'appareil vous demande de sélectionner la luminosité de l'écran.



- Effleurez les barres de segments jusqu'à ce que vous atteigniez le niveau de luminosité souhaité.

Le niveau de luminosité sélectionné apparaît en orange.

- Effleurez la touche sensitive **OK** pour confirmer.

L'affichage passe au réglage suivant.

Réglage de la date

Date		
septembre	25	2021
août	24	2020
juillet	23	2019
juin	22	2018
mai	21	2017

OK

- Placez votre doigt sur la valeur que vous voulez changer, puis faites-la glisser dans la direction souhaitée.
- Une fois toutes les valeurs sélectionnées, appuyez sur la touche sensitive **OK** pour confirmer.

L'affichage passe au réglage suivant.

Confirmation de la demande d'affichage de l'heure

La question suivante s'affiche à l'écran :
Renoncer à l'affichage horaire ?

- Effleurez la touche sensitive **Oui** ou **Non**.

Si vous sélectionnez **Oui**, le système saute le réglage de l'Heure.

Si vous sélectionnez **Non**, le système passe au réglage de l'Heure.

Première mise en service

Réglage de l'heure

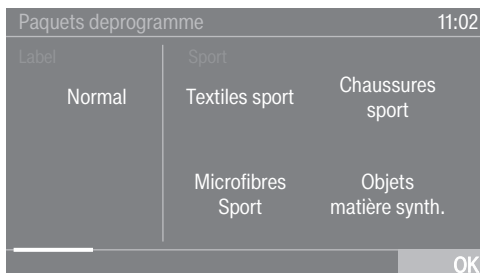


- Placez votre doigt sur le chiffre que vous voulez changer, puis faites-le glisser dans la direction souhaitée.
- Effleurez la touche sensitive *OK* pour confirmer la sélection.

L'affichage passe au réglage suivant.

Sélection des paquets de programmes

Vous pouvez sélectionner les différents programmes des paquets de programme. Tous les programmes déjà actifs apparaissent en orange.



- Faites défiler vers la droite jusqu'à ce que vous atteigniez un programme qui n'est pas en orange.
- Effleurez la touche sensitive du programme souhaité.

Le programme sélectionné apparaît en orange.

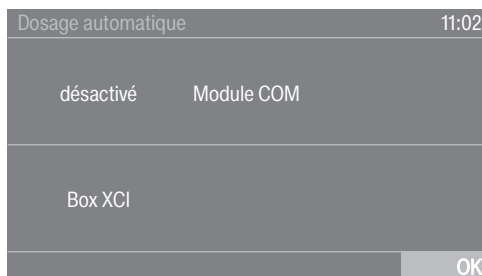
- Vous pouvez sélectionner d'autres programmes.

Conseil : Vous pouvez désactiver un programme sélectionné en effleurant à nouveau la touche sensitive du programme.

- Si vous ne souhaitez plus sélectionner d'autres programmes, confirmez en appuyant sur la touche sensitive *OK*.

L'affichage passe au réglage suivant.

Activation du dosage automatique



- Touchez la touche sensitive *Module COM* ou *Box XCI* si vous souhaitez doser la lessive en externe.
- Confirmez en effleurant la touche sensitive *OK*.

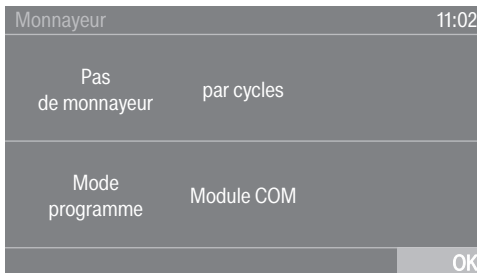
L'écran passe au réglage suivant.

Mise en place d'un système de paiement (s'il y a lieu)

Si vous souhaitez mettre en place un système de paiement, lisez la section «Système de paiement» dans «Mode exploitant».

Ces réglages ne peuvent être configurés que lors de la première mise en service. Si vous souhaitez modifier les réglages après la mise en service, veuillez contacter le Service Miele.

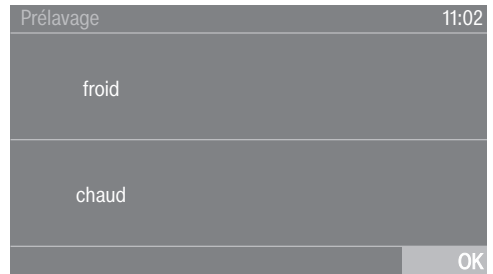
Si vous ne souhaitez pas mettre en place un système de paiement, vous pouvez sauter cette étape.



- Effleurez la touche sensitive Pas de monnayeur.

L'affichage passe au réglage suivant.

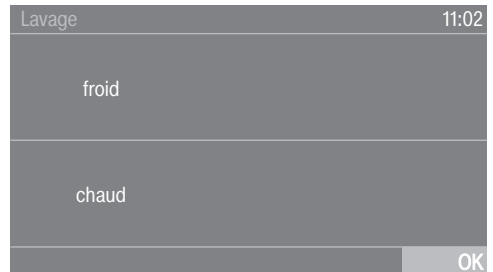
Sélectionner eau de pré lavage



- Effleurez la touche sensitive froide si la machine à laver n'est raccordée qu'à une source d'eau froide, ou chaude si la machine à laver est raccordée à l'eau froide et à l'eau chaude.

L'affichage passe au réglage suivant.

Sélectionner eau de lavage




- Effleurez la touche sensitive froide si la machine à laver n'est raccordée qu'à une source d'eau froide, ou chaude si la machine à laver est raccordée à l'eau froide et à l'eau chaude.

D'autres renseignements apparaissent à l'écran.

Première mise en service

Retrait des sécurités de transport

L'écran vous rappelle de retirer les sécurités de transport.

 Risque de dommages si les sécurités de transport ne sont pas retirées.

Lorsqu'elles ne sont pas retirées, les sécurités de transport risquent d'endommager la laveuse et les appareils ou armoires adjacents.

Retirer les sécurités de transport tel que décrit dans la section « Installation ».


- Effleurer la touche sensitive OK pour confirmer que les sécurités de transport ont été retirées.

Le message Pour terminer la mise en service, lancer le programme «Mise en service» sans linge s'affiche à l'écran.

- Confirmer le message en effleurant la touche sensitive OK.

Achèvement de la procédure de mise en service

Pour terminer la mise en service, le programme de mise en service doit être lancé sans linge et sans lessive.

Si l'alimentation est interrompue (si l'appareil est arrêté avec la touche sensitive  par ex.), la première mise en service peut être relancée.

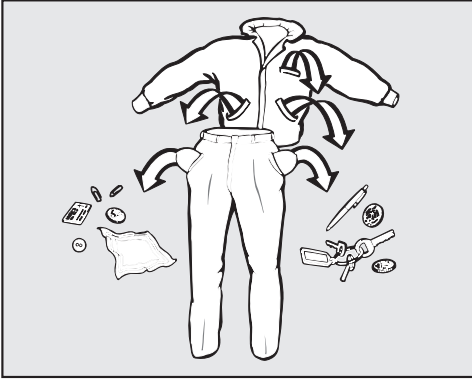
Si le programme de mise en service a été entièrement exécuté, il n'est pas nécessaire de relancer la première mise en service.

- Ouvrir les robinets.
- Effleurer la touche sensitive clignotante *Start/Stop*.
- Une fois le programme terminé, éteindre brièvement la laveuse, puis la rallumer.

La première mise en service est terminée.

1. Préparation du linge

Vider les poches



- Videz toutes les poches des vêtements.

⚠ Dommages causés par des corps étrangers.

Les clous, pièces de monnaie, trombones, etc. peuvent abîmer les vêtements et les composants de la machine.

Vérifiez qu'aucun corps étranger n'est présent dans le linge avant de lancer le lavage.

Trier le linge

- Triez les articles selon la couleur et les consignes sur l'étiquette d'entretien.

Traiter les taches

- Les taches et les parties très sales doivent être nettoyés aussitôt que possible. Tamponnez les taches à l'aide d'un chiffon doux pâle.

⚠ Dommages causés par les produits nettoyants contenant des solvants.

Les produits nettoyants contenant de la benzine, du détachant, etc. peuvent abîmer les pièces en plastique.


Lorsque vous traitez une tache, assurez-vous que les pièces en plastique n'entrent pas en contact avec le produit nettoyant.

⚠ Risque d'explosion dû aux produits nettoyants contenant des solvants.

Les produits nettoyants contenant des solvants risquent de créer un mélange explosif.

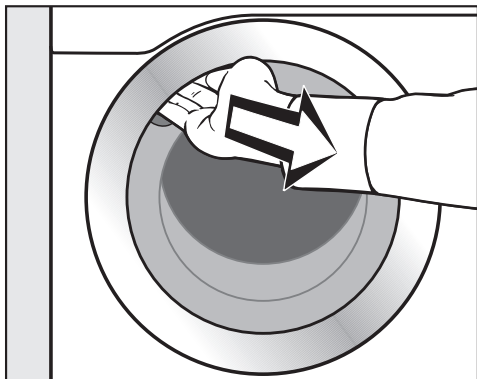
N'utilisez jamais de produits nettoyants à base de solvants dans la machine à laver.

Conseils d'ordre général

- Ne lavez pas dans la machine des articles dont l'étiquette d'entretien porte la mention  (**non lavable**).
- Rideaux : enlevez les rouleaux et les masses de plomb ou placez-les rideaux un sac à linge.
- Retirez ou cousez les baleines de soutien-gorge qui tiennent mal.
- Retournez les vêtements à l'envers, si recommandé par le fabricant.
- Avant de laver les blousons, remontez la fermeture éclair ou joignez les velcro ou les agrafes.
- Fermez les housses de couettes et d'oreillers pour empêcher que les petites pièces de linge y entrent.
- Consultez le «Tableau de programmes» pour d'autres conseils et astuces.

2. Chargement de la machine à laver

Ouvrir la porte



- Pour ouvrir la porte, saisissez la poignée par en-dessous et tirez.

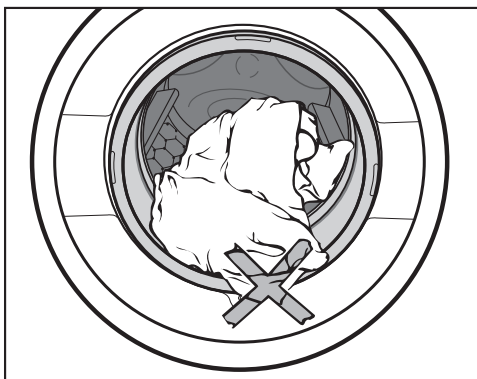
Vérifiez qu'il n'y a aucun objet dans le tambour avant d'y charger le linge.

- Défroissez le linge avant de le charger dans le tambour.

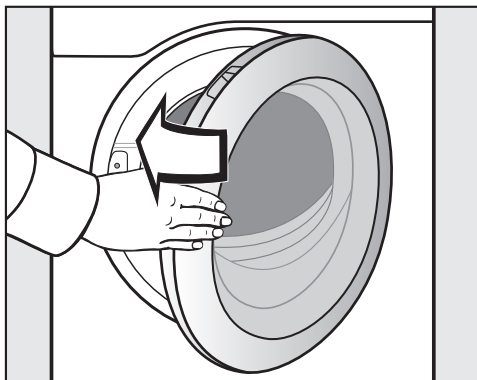
Pour améliorer les résultats de lavage et pour uniformiser la charge pendant l'essorage, mettez des petits et des grands articles en même temps dans la machine à laver.

On obtient la consommation d'eau et d'énergie optimale en lavant une charge pleine. Cependant, ne surchargez pas votre machine, car cela réduit l'efficacité du lavage et froisse votre linge.

Fermer la porte



- Vérifiez qu'aucune pièce de linge n'est coincée entre la porte et le joint d'étanchéité.



- Fermez la porte doucement.

3. Sélection d'un programme

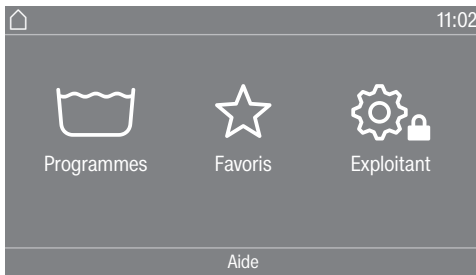
Mise en marche de la machine à laver

- Appuyez sur la touche ①.

La lumière intérieure du tambour s'allume.

La lumière du tambour s'éteint automatiquement après 5 minutes ou au démarrage du programme.

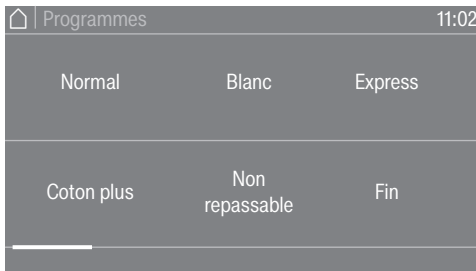
Sélection d'un programme



Il y a différentes façons de sélectionner un programme.

Vous pouvez sélectionner un programme dans le menu Programmes.

- Effleurez la touche sensitive Programmes.



- Faites défiler l'écran vers la droite jusqu'à ce que le programme souhaité apparaisse.
- Effleurez la touche sensitive du programme souhaité.

L'affichage passe au menu standard de ce programme.

Vous pouvez également sélectionner un programme dans le menu Favoris.

Les programmes dans les favoris peuvent être modifiés par le superviseur (voir « Programmes favoris » dans « Mode exploitant »).

- Effleurez la touche sensitive Favoris.



- Faites défiler l'écran vers la droite jusqu'à ce que le programme souhaité apparaisse.
- Effleurez la touche sensitive du programme souhaité.

L'affichage passe au menu standard de ce programme.

Dans le cas des programmes favoris, la plupart des paramètres des programmes sont déjà réglés et ne peuvent pas être modifiés.

4. Sélection des réglages de programme

Sélection du poids de la charge

Pour permettre un dosage externe en fonction de la charge, vous pouvez indiquer la charge pour certains programmes.

- Effleurez la touche sensitive Poids.
- Saisissez une valeur valable pour la quantité de charge.

Le menu Aperçu s'affiche à l'écran.

Sélection de la température

Vous pouvez modifier la température pré-réglée d'un programme de lavage.

- Effleurez la touche sensitive Température.
- Sélectionnez la température désirée.

Le menu Aperçu s'affiche à l'écran.

Sélection de la vitesse d'essorage

Vous pouvez modifier la vitesse d'essorage pré-réglée d'un programme de lavage.

- Effleurez la touche sensitive Vitesse essorage.
- Sélectionnez la vitesse d'essorage désirée.

Le menu Aperçu s'affiche à l'écran.

Sélection des Options

Vous pouvez sélectionner les options pour certains programmes de lavage.

- Effleurez la touche sensitive Options.
- Sélectionnez une ou plusieurs options.
- Effleurez la touche sensitive OK pour confirmer la sélection.

Le menu Aperçu s'affiche à l'écran.

Pour en savoir plus, consultez le chapitre «Options».

Activation de CapDosing

Vous pouvez utiliser CapDosing pour certains programmes de lavage.

- Effleurez la touche sensitive CapDosing.

Les types de capsules qui peuvent être utilisés avec le programme s'affichent à l'écran.

- Choisissez le type de capsule souhaitée.

CapDosing est maintenant activée.

Le menu Aperçu s'affiche à l'écran.

Pour en savoir plus, consultez le chapitre «5. Ajout de détergent – CapDosing».

5. Ajout de détergent

Plusieurs options permettent d'ajouter du détergent dans la machine à laver.

Tiroir à détergent

Vous pouvez utiliser n'importe quel détergent qui convient aux machines à laver.

Dosage du détergent

Suivez les instructions du fabricant de détergent pour connaître le dosage.

L'ajout de trop de détergent entraîne la formation excessive de mousse. Évitez d'en ajouter trop.

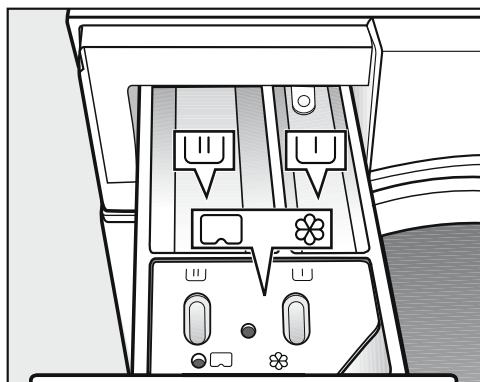
La quantité à distribuer dépend :

- De la quantité de linge
- Du degré de saleté du linge
- De la dureté de l'eau

Dureté	Dureté en mmol/l	Dureté en g/gal
Douce (I)	0–1,5	0–8
Moyenne (II)	1,5–2,5	8–14
Dure (III)	Supérieure à 2,5	Supérieure à 14

Communiquez avec les autorités locales pour connaître le niveau de dureté de l'eau de votre région.

Ajout de détergent



- Ouvrez le tiroir et ajoutez du détergent dans les compartiments.

U Détergent pour le pré-lavage (répartition recommandée de la quantité totale de détergent comme suit : $\frac{1}{3}$ dans le compartiment U et $\frac{2}{3}$ dans le compartiment U)

U Détergent pour le lavage

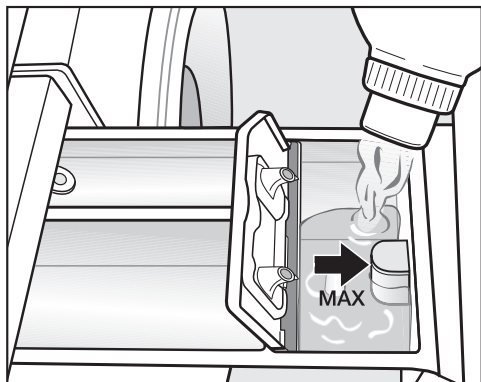
fleur/ U Adoucissant, d'amidon liquide et capsule

Pour les programmes de désinfection, vous pouvez remplir les compartiments U et U de détergent pour le lavage principal si le pré-lavage n'a pas été sélectionné.

5. Ajout de détergent

Ajout d'adoucissant ou d'amidon liquide séparément

- Sélectionnez le programme *Rinçage supplémentaire*.
- Modifiez la vitesse d'essorage au besoin.



- Ajoutez l'adoucissant ou l'amidon liquide dans le compartiment ☼. **Ne dépassez pas la ligne de remplissage maximal.**
- Effleurez la touche sensitive *Start/Stop*.

Le produit est automatiquement distribué au cours du dernier rinçage. À la fin du programme, il restera un peu d'eau dans le compartiment ☼.

Ajout d'amidon séparément

- Pour préparer la solution d'amidon, suivez les instructions du fabricant indiquées sur l'emballage.
- Sélectionnez le programme *Amidonage*.
- Ajoutez la solution d'amidon dans le compartiment ☼.
- Effleurez la touche sensitive *Start/Stop*.

Conseil : Si vous utilisez l'amidon séparément, nettoyez bien régulièrement le tiroir à détergent et, surtout, le siphon.

Teintures et décolorants

⚠ Dommages causés par les décolorants.

Les décolorants peuvent causer la corrosion de la machine à laver. N'utilisez donc pas de décolorant dans cet appareil.

N'utilisez que des teintures adaptées aux machines à laver. Il faut suivre les instructions du fabricant indiquées sur l'emballage.

5. Ajout de détergent

CapDosing

Trois différents types de capsules sont disponibles :

- ☼ = Entretien des tissus (p. ex., adoucissant, agent imperméabilisant)
- ☼ = Additifs (p. ex., activateurs de détergent)
- ☼ = Détergent (pour le lavage principal uniquement)

Une seule capsule peut être utilisée par programme de lavage.

Selon le réglage choisi, le détergent, l'additif ou le produit d'entretien des tissus sera distribué par la capsule pour ce programme de lavage.

Chaque capsule contient la quantité correcte pour un cycle de lavage.

Vous pouvez vous procurer les capsules auprès de Miele.

⚠ Les capsules présentent un danger pour la santé.

Leurs ingrédients peuvent en effet être dangereux pour la santé si elles sont ingérées ou entrent en contact avec la peau.

Gardez hors de la portée des enfants.

Activation de CapDosing

- Effleurez la touche sensitive CapDosing.

Les types de capsules qui peuvent être utilisés avec le programme s'affichent à l'écran.

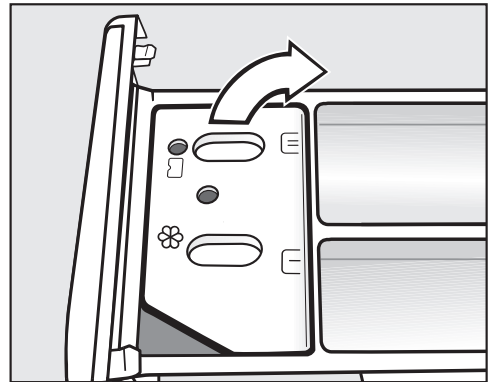
- Choisissez le type de capsule souhaitée.

CapDosing est maintenant activée.

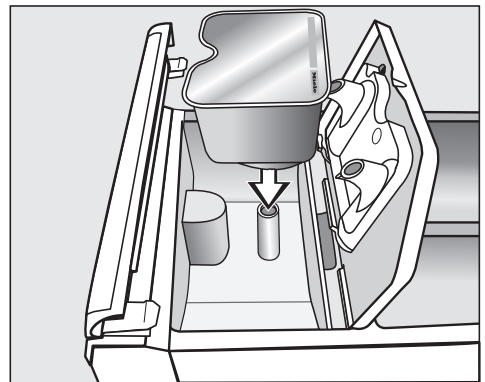
L'écran affiche alors la capsule sélectionnée.

Insertion d'une capsule

- Ouvrez le tiroir à détergent.

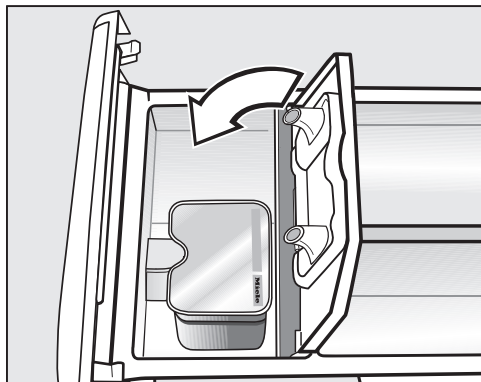


- Ouvrez le couvercle du compartiment ☼/☼.



5. Ajout de détergent

- Insérez fermement la capsule.



- Appuyez fermement sur le couvercle pour le refermer.
- Fermez le tiroir à détergent.

La capsule est ouverte en l'insérant dans le tiroir à détergent. Son contenu peut s'en écouler si vous la sortez du compartiment avant de l'utiliser. Jetez les capsules ouvertes.

Le programme de lavage distribuera le contenu de la capsule au bon moment.

Lors de l'utilisation de CapDosing, l'arrivée d'eau dans le compartiment ☼ se fait uniquement par la capsule.

N'ajoutez aucun autre adoucissant dans le compartiment ☼ lorsque vous utilisez des capsules.

- Retirez la capsule vide à la fin du programme de lavage.

Pour des raisons techniques, il reste un peu d'eau dans la capsule.

Désactivation ou changement de capsule CapDosing

La capsule CapDosing peut uniquement être désactivée ou changée avant le début du programme.

- Appuyez sur la touche CapDosing pour désactiver l'option de capsule.

Dosage externe

La machine à laver est équipée pour être raccordée à des systèmes externes de dosage de détergent. Un kit de conversion est nécessaire pour les systèmes de dosage externes, qui doit être installé par le Service Miele ou par un revendeur Miele.

6. Démarrage du programme – fin du programme

Monnayeur (s'il y a lieu)


Si votre machine est reliée à un système de paiement, le montant à payer s'affiche à l'écran.

N'interrompez pas le programme après son lancement. Selon les réglages, il est possible que l'argent soit perdu dans le système de paiement.

Démarrer un programme

Le programme peut être lancé dès que la touche sensitive *Start/Stop* commence à clignoter.

- Effleurez la touche sensitive *Start/Stop*.

La porte se verrouille (symbole ) et le programme démarre.

Si une heure de départ différé a été définie, elle s'affiche à l'écran.

La durée du programme s'affiche à l'écran soit à la fin de l'heure de départ différée, soit immédiatement après le démarrage du programme. Le déroulement du programme s'affiche également à l'écran.

Conseil : Vous pouvez utiliser le menu déroulant pour afficher la température, la vitesse d'essorage et toutes les options sélectionnées.

Fin du programme

La porte reste verrouillée pendant la phase Infoissable, mais peut être déverrouillée à tout moment en appuyant sur la touche *Start/Stop*.

Sortir le linge


- Ouvrez la porte en la tirant.
- Sortez le linge.

Les articles laissés dans le tambour pourraient rapetisser ou décolorer d'autres articles lors du lavage suivant.

Retirez-les tous du tambour.

- Vérifiez si des corps étrangers sont demeurés dans le joint de la porte.

Conseil : Laissez la porte entrouverte pour que le tambour puisse sécher.


- Éteignez la machine à laver à l'aide de la touche .
- Retirez, s'il y a lieu, la capsule utilisée du tiroir à détergent.

Conseil : Laissez le tiroir à détergent entrouvert pour qu'il puisse sécher.

Minuterie




Grâce à la fonction de minuterie, vous pouvez choisir le délai jusqu'au début d'un programme, l'heure de début ou l'heure de fin d'un programme.

Régler la minuterie

- Effleurez la touche sensitive  Minuteur.
- Sélectionnez l'option Arrêt à, Départ dans ou Départ à.
- Réglez les heures et les minutes, et confirmez votre saisie en appuyant sur *OK*.



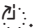
Modifier la minuterie

L'heure de départ différé définie peut être modifiée avant le début du programme.

- Effleurez la touche sensitive ,  ou .
- Au besoin, modifiez l'heure définie et confirmez en appuyant sur *OK*.

Annuler la minuterie

L'heure de départ différé définie peut être annulée avant le début du programme.

- Effleurez la touche sensitive ,  ou .

L'heure de départ différé définie s'affiche à l'écran.

- Effleurez la touche sensitive supprimer.
- Effleurez la touche sensitive *OK* pour confirmer la sélection.

L'heure de départ différé définie est supprimée.

Démarrer la minuterie

- Effleurez la touche sensitive *Start/Stop*.

La porte se verrouille et le temps jusqu'au démarrage du programme s'affiche à l'écran.

Après le début du programme, l'heure de départ différé ne peut être modifiée ou annulée que si vous interrompez le programme.

Vous pouvez lancer le programme immédiatement à tout moment.

- Effleurez la touche sensitive Démarrer tout de suite.

Tableau des programmes

Paquets de programmes

Vous pouvez sélectionner les différents programmes des paquets de programme. Les programmes s'affichent dans la liste.

Label

Coton	Froid à 140 °F/60 °C	Charge max. 17,6 lb (8 kg)
Textiles	Coton, lin et tissus en fibres mélangées en coton et lin.	
1.500 tr/min	Options : pré lavage, arrêt cuve pleine	Cycles de rinçage : 2
Programme de tests des États-Unis conformément à : Registre fédéral du Département de l'Énergie, 10 CFR, Partie 430, Annexe J2 à sous-partie B		
Programme de tests du Canada conformément à : CAN/CSA-C360-13		

Tableau des programmes

Programmes standard

Cotons Plus		120 °F/50 °C à 140 °F/60 °C	Charge max. 20 lb (9 kg)
Textiles	Les textiles très sales en coton et en lin, par exemple le linge de lit, vêtements pour bébés, sous-vêtements.		
Conseil	Un pré-rinçage supplémentaire peut être programmé.*		
1.600 tr/min	Options : prélavage, lavage intensif, Niveau plus, arrêt cuve pleine, arrêta-midonnage	Cycles de rinçage : 2–5*	
Blanc		170 °F/75 °C à 195 °F/90 °C	Charge max. 17,6 lb (8 kg)
Textiles	Textiles en coton et en lin, p. ex., linge de lit, vêtements pour bébés, sous-vêtements.		
Conseil	Un pré-rinçage supplémentaire peut être programmé.*		
1.600 tr/min	Options : prélavage, lavage intensif, Niveau plus, arrêt cuve pleine, arrêta-midonnage	Cycles de rinçage : 2 à 5*	
Textiles délicat en couleurs		Froid à 195 °F/90 °C	Charge max. 17,6 lb (8 kg)
Textiles	Textiles en coton ou en fibres mélangées		
Conseil	Programme Couleurs avec une efficacité de rinçage particulièrement bonne pour toutes les températures.		
1600 tr/min	Options supplémentaires : prélavage, lavage intensif, hydro plus, arrêt cuve pleine, rinçage plus, arrêt amidonnage	Cycles de rinçage : 2	
Non repassable		Froid à 140 °F/60 °C	Charge max. 8,8 lb (4 kg)
Textiles	Textiles synthétiques ou en fibres mélangées, ou coton d'entretien facile.		
Conseil	<ul style="list-style-type: none"> - Réduisez la vitesse d'essorage des articles qui se froissent facilement. - Un pré-rinçage supplémentaire peut être programmé.* 		
1.200 tr/min	Options : prélavage, Intensif, Niveau plus, défroissage, arrêt cuve pleine	Cycles de rinçage : 2 à 4*	

* Les réglages peuvent être modifiés au mode exploitant.

Tableau des programmes

Linge délicat			Froid à 140 °F/60 °C	Charge max. 6,6 lb (3 kg)
Textiles	Textiles délicats en fibres synthétiques, en fibres mélangées et en viscose.			
Conseil	- Désélectionnez la fonction d'essorage des articles qui se froissent facilement.			
600 tr/min	Options : prélavage, défroissage, rinçage supplémentaire, arrêt cuvepleine		Cycles de rinçage : 2	
Express			85 °F/30 °C	Charge max. 8,8 lb (4 kg)
Textiles	Vêtements en coton à peine portés ou très peu souillés			
1.400 tr/min			Cycles de rinçage : 2	
Laines			Froid à 105 °F/40 °C	Charge max. 6,6 lb (3 kg)
Textiles	Laines et mélanges de laines lavables à la machine			
Conseil	Détergent pour laines.			
1.200 tr/min	Options : arrêt cuve pleine		Cycles de rinçage : 2	
Linge éponge			105 °F/40 °C à 140 °F/60 °C	Charge max. 17,6 lb (8 kg)
Textiles	Serviettes et peignoirs en tissu éponge			
Conseil	Utilisez un détergent couleurs pour tissus foncés.			
1.400 tr/min	Options : prélavage, arrêt cuve pleine		Cycles de rinçage : 2	
Chemises			Froid à 140 °F/60 °C	Charge max. 6,6 lb (3 kg)
Textiles	Chemises et chemisiers			
Conseil	<ul style="list-style-type: none"> - Traitez les cols et les poignets selon leur degré de saleté. - Lavez les chemises et les chemisiers en soie à l'aide du programme Soies. - Réduisez de moitié la quantité de charge maximale si vous avez choisi l'option <i>Défroissage</i>. 			
800 tr/min	Options : trempage, rinçage supplémentaire, défroissage, arrêt cuve pleine, arrêt amidonnage		Cycles de rinçage : 2	
Textiles foncés			85 °F/30 °C à 140 °F/60 °C	Charge max. 8,8 lb (4 kg)
Textiles	Articles noirs et foncés en coton ou en fibres mélangées.			
Conseil	Retournez ces articles avant de les laver.			
1.000 tr/min	Options : trempage, rinçage supplémentaire, défroissage, arrêt cuve pleine		Cycles de rinçage : 3	

Tableau des programmes



Jeans 85 °F/30 °C à 140 °F/60 °C Charge max. 8,8 lb (4 kg)		
Textiles	Chemises, chemisiers, jeans et vestes en denim	
Conseil	<ul style="list-style-type: none"> - Retournez les articles en denim avant de les laver. - Le denim contient souvent un excédent de teinture et peut déteindre lors des premiers lavages. Lavez les vêtements de couleurs foncées et pâles séparément. 	
1.000 tr/min	Options : arrêt cuve pleine	Cycles de rinçage : 3
Soies Froid à 85 °F/30 °C Charge max. 6,6 lb (3 kg)		
Textiles	Articles lavables à la main qui ne contiennent pas de laine ou de soie.	
Conseil	<ul style="list-style-type: none"> - Suivez les instructions de l'étiquette d'entretien. - Placez les collants, les soutiens-gorge, etc., dans un sac de lavage. 	
600 tr/min	Options : rinçage supplémentaire, arrêt cuve pleine	Cycles de rinçage : 2
Rinçage seul Charge max. 17,6 lb (8 kg)		
Textiles	Articles qui ne doivent qu'être rincés et essorés	
Conseil	<ul style="list-style-type: none"> - Respectez la vitesse d'essorage des articles qui se froissent facilement. 	
1.400 tr/min	Options : rinçage supplémentaire, arrêt cuve pleine	Cycles de rinçage : 2
Amidonage Froid à 105 °F/40 °C Charge max. 8,8 lb (4 kg)		
Textiles	Nappes, serviettes de table et vêtements de travail qu'il faut amidonner	
Conseil	<ul style="list-style-type: none"> - Il faut laver le linge qui doit être amidonné, sans le traiter avec un adoucissant. - Respectez la vitesse d'essorage des articles qui se froissent facilement. 	
1.200 tr/min		Cycles de rinçage : 1
Nettoyage machine 160 °F/70 °C Sans linge		
	Pour nettoyer le réservoir de mousse et le système de drainage. <ul style="list-style-type: none"> - Ajoutez de la lessive universelle dans le compartiment . - Utilisez régulièrement le programme <i>Nettoyage machine</i> si vous utilisez fréquemment les programmes de désinfection. 	

Tableau des programmes

Vidange/Essorage		Charge max. 17,6 lb (8 kg)
Conseil	<ul style="list-style-type: none"> - Veillez à sélectionner la vitesse d'essorage appropriée. - Vidange seul : sélectionnez 0 tr/min comme vitesse d'essorage. - Sélectionnez l'option Rinçage additionnel pour un seul rinçage. 	
1.500 tr/min	Options : rinçage supplémentaire	
Hygiène machine		Sans linge
	<ul style="list-style-type: none"> - Si un programme à une température inférieure à 60 °C a été utilisé, un message à l'écran vous invite à lancer le programme Hygiène machine. Le réglage Hygiène doit être activé à cet effet (voir «Mode exploitant»). - Ajoutez de la lessive universelle dans le compartiment . 	

Sports


Textiles sport		85 °F/30 °C à 140 °F/60 °C	Charge max. 7,7 lb (3,5 kg)
Textiles	Vêtements de sport et de loisirs (chemises et pantalons en fibres synthétiques ou en fibres mélangées, etc.)		
Conseil	<ul style="list-style-type: none"> - Si vous souhaitez imperméabiliser les articles en même temps, ajoutez l'agent imperméabilisant dans le compartiment  du tiroir à détergent. - N'utilisez pas d'adoucissant. - Respectez l'étiquette d'entretien du fabricant. 		
1.000 tr/min	Options : prélavage, trempage, arrêt cuve pleine	Cycles de rinçage : 2	
Microfibres Sport		85 °F/30 °C à 140 °F/60 °C	Charge max. 7,7 lb (3,5 kg)
Textiles	Textiles sport, tels que tee-shirts et leggings, ainsi que vêtements en microfibre et polaire.		
Conseil	<ul style="list-style-type: none"> - N'utilisez pas d'adoucissant. - Respectez l'étiquette d'entretien du fabricant. 		
800 tr/min	Options : rinçage supplémentaire, arrêt cuve pleine	Cycles de rinçage : 2	

Tableau des programmes

Chaussures sport		85 °F/30 °C à 140 °F/60 °C	Max. 2 paires
Textiles	Chaussures de sport (non en cuir), protège-tibias, protège-coudes et articles similaires		
Conseil	<ul style="list-style-type: none"> - N'utilisez pas d'adoucissant. - Nettoyez d'abord les salissures grossières par brossage. - Respectez l'étiquette d'entretien du fabricant. - Utilisez le panier pour le séchage dans le tambour. - Fermez les fermetures velcro. 		
400 tr/min	Options : pré-lavage, pré-rinçage	Cycles de rinçage : 3	
Pièces dures		Froid à 105 °F/40 °C	Charge max. 7,7 lb (3,5 kg)
Textiles	Articles en plastique lavables, p. ex., blocs de construction (jouets), jetons de casino, et même gants de sécurité à maillons de chaîne, etc.		
Conseil	<ul style="list-style-type: none"> - Utilisez l'option <i>Trempage</i> pour détacher la saleté. - Utilisez du détergent pour articles délicats. 		
–	Options : pré-rinçage, pré-lavage, rinçage supplémentaire	Cycles de rinçage : 2	

Vêtements d'extérieur/Outdoor

Textiles duvet		85 °F/30 °C à 140 °F/60 °C	Maximum 1 article
Textiles	Blousons d'extérieur, sacs de couchage et autre articles en duvet.		
Conseil	<ul style="list-style-type: none"> - Respectez l'étiquette d'entretien du fabricant. - N'utilisez pas d'adoucissant. - Éliminez l'air avant de laver. Pour cela, placez les articles dans un petit sac à linge avant de les comprimer, ou nouez-les ensemble à l'aide d'une sangle lavable. - Les articles sont essorés après mouillage pour en éliminer l'air. 		
1.000 tr/min	Options : pré-rinçage, rinçage supplémentaire, arrêt cuve pleine	Cycles de rinçage : 2	

Tableau des programmes

Outdoor		Froid à 105 °F/40 °C	Charge max. 7,7 lb (3,5 kg)
Textiles	Vêtements d'extérieur sportifs (p. ex., blousons et pantalons) en tissu membrané, comme le Gore-Tex [®] , SYMPATEX [®] , WINDSTOPPER [®] , etc.		
Conseil	<ul style="list-style-type: none"> - Remontez la fermeture éclair des blousons à velcro avant de les laver. - N'utilisez pas d'adoucissant. - Utilisez le programme <i>Imperméabilisation</i> pour traiter régulièrement les vêtements d'extérieur. Il est toutefois déconseillé d'imperméabiliser après chaque cycle de lavage. - Lavez les articles garnis de duvet avec le programme <i>Textiles duvet</i>. 		
1.000 tr/min	Options : pré-rinçage, trempage, rinçage supplémentaire, arrêt cuve pleine	Cycles de rinçage : 2	
Imperméabilisation		85 °F/30 °C à 105 °F/40 °C	Charge max. 7,7 lb (3,5 kg)
Textiles	Traitement de tissus en microfibre, de vêtements de ski ou du linge de table principalement en fibres synthétiques.		
Conseil	<ul style="list-style-type: none"> - Ajoutez de l'agent imperméabilisant dans le compartiment ☼. - Les articles doivent être fraîchement lavés et essorés ou séchés avant d'être imperméabilisés. - Pour de meilleurs résultats, appliquez un traitement thermique sur les articles en les séchant dans une sècheuse ou en les repassant. 		
1.000 tr/min	Options : arrêt cuve pleine	Cycles de rinçage : 1	

Tableau des programmes

Coiffeurs/soins

Serviettes		Froid à 105 °F/40 °C	Charge max. 13,2 lb (6 kg)
Textiles	Serviettes en coton peu souillées		
Conseil	Utilisez un détergent couleurs pour tissus foncés.		
1.400 tr/min		Cycles de rinçage : 2	
Serviettes plus		105 °F/40 °C à 175 °F/80 °C	Charge max. 13,2 lb (6 kg)
Textiles	Serviettes en coton très sales		
Conseil	Utilisez un détergent couleurs pour tissus foncés.		
1.400 tr/min	Options : pré lavage	Cycles de rinçage : 2	
Peignoirs		Froid à 85 °F/30 °C	Charge max. 5,5 lb (2,5 kg)
Textiles	Capes de coiffeurs en fibres synthétiques légèrement souillées		
Conseil	Sélectionnez l'option <i>Rinçage additionnel</i> pour des résultats de lavage particulièrement bons.		
600 tr/min	Options : rinçage supplémentaire	Cycles de rinçage : 2	

Tableau des programmes

Hôtel

Draps 105 °F/40 °C à 195 °F/90 °C Charge max. 17,6 lb (8 kg)		
Textiles	Linge de lit en coton ou en fibres mélangées	
Conseil	<ul style="list-style-type: none"> - Les articles sont toujours trempés après le lancement du programme. - Utilisez un détergent couleurs pour tissus colorés. 	
1.200 tr/min	Options : prélavage, trempage, rinçage supplémentaire, défroissage	Cycles de rinçage : 2
Linge de table/Draps 105 °F/40 °C à 170 °F/75 °C Charge max. 8,8 lb (4 kg)		
Textiles	Nappes et serviettes de table en coton, lin et fibres mélangées	
Conseil	<ul style="list-style-type: none"> - Sélectionnez Prélavage pour les taches tenaces. Utilisez un détergent enzymatique pour le cycle de pré-lavage. - Les articles sont toujours trempés après le lancement du programme. 	
1.000 tr/min	Options : prélavage, trempage, intensif, défroissage, arrêt cuve pleine, arrêt amidonnage	Cycles de rinçage : 2
Linge de cuisine 140 °F/60 °C à 185 °F/85 °C Charge max. 17,6 lb (8 kg)		
Textiles	Linge de cuisine en coton ou en lin, p. ex., vestes, pantalons et toques de chef cuisinier, torchons.	
Conseil	<ul style="list-style-type: none"> - Sélectionnez Prélavage pour les taches tenaces. Utilisez un détergent enzymatique pour le cycle de pré-lavage. - Un cycle de pré-rinçage est effectué avant le lavage principal. 	
1.200 tr/min	Options : prélavage, trempage, intensif	Cycles de rinçage : 3

Linge de maison

Voilages délicats Froid à 105 °F/40 °C Charge max. 6,6 lb (3 kg)		
Textiles	Voilages indiqués comme lavables en machine par le fabricant.	
Conseil	Pour les voilages qui se froissent facilement, désélectionnez la fonction d'essorage.	
600 tr/min	Options : prélavage, rinçagesupplémentaire, arrêt cuve pleine	Cycles de rinçage : 3

Tableau des programmes

Voilages		Froid à 105 °F/40 °C	Charge max. 6,6 lb (3 kg)
Textiles	Voilages indiqués comme lavables en machine par le fabricant.		
Conseil	Pour les voilages qui se froissent facilement, réduisez la vitesse d'essorage ou désélectionnez la fonction d'essorage.		
800 tr/min	Options : pré-lavage, pré-rinçage, arrêt cuve pleine	Cycles de rinçage : 3	
Literie duvet		105 °F/40 °C à 170 °F/75 °C	1 article en duvet
Textiles	Couettes en duvet		
Conseil	<ul style="list-style-type: none"> - Suivez les instructions de l'étiquette d'entretien. - Éliminez l'air avant de laver. Pour cela, placez les articles dans un petit sac à linge avant de les comprimer, ou nouez-les ensemble à l'aide d'une sangle lavable. - Les articles sont essorés après mouillage pour en éliminer l'air. 		
1.400 tr/min	Options : arrêt cuve pleine	Cycles de rinçage : 3	
Literie synthétique		105 °F/40 °C à 170 °F/75 °C	Charge max. 17,6 lb (8 kg) ou 1 article
Textiles	Draps en microfibre et couettes à rembourrage synthétique		
Conseil	<ul style="list-style-type: none"> - Suivez les instructions de l'étiquette d'entretien. - Utilisez du détergent liquide. 		
800 tr/min	Options : pré-lavage, trempage, rinçage supplémentaire, arrêt cuve pleine	Cycles de rinçage : 2	
Oreillers		Froid à 140 °F/60 °C	1 à 2 oreillers*
Textiles	Oreillers lavables avec rembourrage en duvet ou synthétique		
Conseil	<ul style="list-style-type: none"> - Suivez les instructions de l'étiquette d'entretien. - Éliminez l'air avant de laver. Pour cela, placez les articles dans un petit sac à linge avant de les comprimer, ou nouez-les ensemble à l'aide d'une sangle lavable. - Les articles sont essorés après mouillage pour en éliminer l'air. 		
1.400 tr/min	Options : pré-lavage	Cycles de rinçage : 3	
Couvertures		105 °F/40 °C à 170 °F/75 °C	Charge max. 8,8 lb (4 kg)
Textiles	Couvre-lits synthétiques ou en laine, p. ex., couvertures de jour		
Conseil	Programme de lavage délicat pour les housses aux garnissages délicats.		
800 tr/min	Options : pré-rinçage, arrêt cuve pleine	Cycles de rinçage : 3	

* 1 oreiller (31 1/2 x 31 1/2 po) ou 2 oreillers (15 3/4 x 31 1/2 po)

Tableau des programmes

Vêtements de travail

Huile/graisse spéciale 140 °F/60 °C à 195 °F/90 °C		Charge max. 17,6 lb (8 kg)
Textiles	Blouses de travail, vestes de travail, casques, lavettes en coton ou fibres mélangées	
Conseil	<ul style="list-style-type: none"> - Activez le pré-lavage pour les salissures importantes. - Utilisez un détergent spécial pour de meilleurs résultats. 	
1.400 tr/min	Options : pré-lavage, trempage, intensif, rinçage supplémentaire, arrêt cuve pleine	Cycles de rinçage : 3
Poussières/Farine 105 °F/40 °C à 195 °F/90 °C		Charge max. 17,6 lb (8 kg)
Textiles	Vêtements de travail, nappes ou torchons en coton ou en fibres mélangées souillés de poussière ou de farine	
Conseil	<ul style="list-style-type: none"> - Sélectionnez le pré-rinçage pour les très fortes salissures. - Activez le pré-lavage pour les salissures tenaces. 	
1.400 tr/min	Options : pré-lavage, pré-rinçage, trempage, intensif, rinçage supplémentaire, arrêt cuve pleine	Cycles de rinçage : 2
Lavage intensif 105 °F/40 °C à 195 °F/90 °C		Charge max. 17,6 lb (8 kg)
Textiles	Vêtements de travail très sales en coton, lin et fibres mélangées	
Conseil	Un niveau d'eau élevé permet d'obtenir des résultats de lavage et de rinçage particulièrement bons.	
1.400 tr/min	Options : pré-lavage, trempage, rinçage supplémentaire, arrêt cuve pleine	Cycles de rinçage : 2

Désinfection/Robert Koch Institute

🔥 Dés. RKI 185 °F/85 °C/15 min		Charge max. 17,6 lb (8 kg)
Textiles	Textiles en coton, en lin ou en fibres mélangées	
Conseil	<ul style="list-style-type: none"> - Désinfection thermique avec un temps de maintien de 15 minutes à 85 °C. - Procédé de désinfection à bain unique. - Pas d'arrivée d'eau par le compartiment d'adoucissant. 	
1.400 tr/min	Options : trempage	Cycles de rinçage : 2

Tableau des programmes

☞ Dés. RKI		160 °F/70 °C/10 min	Charge max. 17,6 lb (8 kg)
Textiles	Textiles en coton ou en fibres mélangées, triés par couleur, convenant à la désinfection.		
Conseil	<ul style="list-style-type: none"> - Désinfection thermochimique avec un temps de maintien de 10 minutes à 70 °C. - Procédé de désinfection à bain unique. - Utilisez un détergent approuvé par l'Institut Robert Koch. - Pas d'arrivée d'eau par le compartiment d'adoucissant. 		
1.400 tr/min	Options : trempage		Cycles de rinçage : 3
☞ Dés. RKI		140 °F/60 °C/20 min	Charge max. 17,6 lb (8 kg)
Textiles	Textiles en coton ou en fibres mélangées, triés par couleur, convenant à la désinfection.		
Conseil	<ul style="list-style-type: none"> - Désinfection thermochimique avec un temps de maintien de 20 minutes à 60 °C. - Procédé de désinfection à bain unique. - Utilisez un détergent approuvé par l'Institut Robert Koch. - Pas d'arrivée d'eau par le compartiment d'adoucissant. 		
1.400 tr/min	Options : trempage		Cycles de rinçage : 3
☞ Dés. RKI		105 °F/40 °C/20 min	Charge max. 17,6 lb (8 kg)
Textiles	Textiles en coton ou en fibres mélangées, triés par couleur, convenant à la désinfection.		
Conseil	<ul style="list-style-type: none"> - Désinfection thermochimique avec un temps de maintien de 20 minutes à 40 °C. - Procédé de désinfection à bain unique. - Utilisez un détergent approuvé par l'Institut Robert Koch. - Pas d'arrivée d'eau par le compartiment d'adoucissant. 		
1.400 tr/min	Options : trempage		Cycles de rinçage : 3

Tableau des programmes

Désinfection I





 Désinfection		185 °F/85 °C/15 min	Charge max. 17,6 lb (8 kg)
Textiles	Textiles en coton, en lin ou en fibres mélangées		
Conseil	<ul style="list-style-type: none"> - Désinfection thermique avec un temps de maintien de 15 minutes à 85 °C. - Pas d'arrivée d'eau par le compartiment d'adoucissant. 		
1.400 tr/min	Options : pré-lavage, pré-rinçage, rinçage supplémentaire	Cycles de rinçage : 2	
 Désinfection		160 °F/70 °C/10 min	Charge max. 17,6 lb (8 kg)
Textiles	Textiles en coton ou en fibres mélangées, triés par couleur, convenant à la désinfection.		
Conseil	<ul style="list-style-type: none"> - Désinfection thermochimique avec un temps de maintien de 10 minutes à 70 °C. - Pas d'arrivée d'eau par le compartiment d'adoucissant. 		
1.400 tr/min	Options : pré-lavage, pré-rinçage, rinçage supplémentaire	Cycles de rinçage : 2	
 Désinfection		140 °F/60 °C/20 min	Charge max. 17,6 lb (8 kg)
Textiles	Textiles en coton ou en fibres mélangées, triés par couleur, convenant à la désinfection.		
Conseil	<ul style="list-style-type: none"> - Désinfection thermochimique avec un temps de maintien de 20 minutes à 60 °C. - Pas d'arrivée d'eau par le compartiment d'adoucissant. 		
1.400 tr/min	Options : pré-lavage, pré-rinçage, rinçage supplémentaire	Cycles de rinçage : 2	
 Désinfection		105 °F/40 °C/20 min	Charge max. 17,6 lb (8 kg)
Textiles	Textiles en coton ou en fibres mélangées, triés par couleur, convenant à la désinfection.		
Conseil	<ul style="list-style-type: none"> - Désinfection thermochimique avec un temps de maintien de 20 minutes à 40 °C. - Pas d'arrivée d'eau par le compartiment d'adoucissant. - Le procédé de lavage très délicat de ce programme vous permet de laver des textiles encore plus délicats. 		
1.400 tr/min	Options : pré-lavage, pré-rinçage, rinçage supplémentaire	Cycles de rinçage : 2	

Tableau des programmes

Désinfection II

🧼 Désinfection 175 °F/80 °C/10 min Charge max. 17,6 lb (8 kg)		
Textiles	Textiles en coton, en lin ou en fibres mélangées	
Conseil	<ul style="list-style-type: none"> - Désinfection thermique avec un temps de maintien de 10 minutes à 80 °C. - Pas d'arrivée d'eau par le compartiment d'adoucissant. 	
1.400 tr/min	Options : pré-lavage, pré-rinçage	Cycles de rinçage : 2
🧼 Désinfection 170 °F/75 °C/10 min Charge max. 17,6 lb (8 kg)		
Textiles	Textiles en coton, en lin ou en fibres mélangées	
Conseil	<ul style="list-style-type: none"> - Désinfection thermique avec un temps de maintien de 10 minutes à 75 °C. - Pas d'arrivée d'eau par le compartiment d'adoucissant. 	
1.400 tr/min	Options : pré-lavage, pré-rinçage, rinçage supplémentaire	Cycles de rinçage : 2
🧼 Désinfection 160 °F/70 °C/17 min Charge max. 17,6 lb (8 kg)		
Textiles	Textiles en coton ou en fibres mélangées	
Conseil	<ul style="list-style-type: none"> - Désinfection thermique avec un temps de maintien de 17 minutes à 70 °C. - Pas d'arrivée d'eau par le compartiment d'adoucissant. 	
1.400 tr/min	Options : pré-lavage, pré-rinçage, rinçage supplémentaire	Cycles de rinçage : 2
Vêtements de cabi- net dentaire 140 °F/60 °C/60 min Charge max. 17,6 lb (8 kg)		
Textiles	Textiles en coton ou en fibres mélangées, triés par couleur, convenant à la désinfection.	
Conseil	<ul style="list-style-type: none"> - Désinfection thermochimique avec un temps de maintien de 60 minutes à 60 °C. - Pas d'arrivée d'eau par le compartiment d'adoucissant. 	
1.400 tr/min	Options : pré-lavage, pré-rinçage, rinçage supplémentaire	Cycles de rinçage : 2

Tableau des programmes

Désinfection 71 °C		161 °F/71 °C	Charge max. 9,9 lb (4,5 kg)
Textiles	Textiles en coton ou en fibres mélangées, triés par couleur, convenant à la désinfection.		
Conseil	<ul style="list-style-type: none"> - Désinfection avec un temps de maintien de 3 minutes à 71 °C. - La vitesse d'essorage ne peut pas être modifiée. - Pas d'arrivée d'eau par le compartiment d'adoucissant. 		
1.400 tr/min	Options : pré lavage, pré-rinçage	Cycles de rinçage : 3	
Désinfection 65 °C		150 °F/65 °C	Charge max. 9,9 lb (4,5 kg)
Textiles	Textiles en coton ou en fibres mélangées, triés par couleur, convenant à la désinfection.		
Conseil	<ul style="list-style-type: none"> - Désinfection avec un temps de maintien de 10 minutes à 65 °C. - La vitesse d'essorage ne peut pas être modifiée. - Pas d'arrivée d'eau par le compartiment d'adoucissant. 		
1.400 tr/min	Options : pré lavage, pré-rinçage	Cycles de rinçage : 3	
MRSA		105 °F/40 °C	Charge max. 9,9 lb (4,5 kg)
Textiles	Tissus synthétiques, triés par couleur, convenant à la désinfection.		
Conseil	<ul style="list-style-type: none"> - Ajoutez les désinfectants à MRSA dans le compartiment de l'adoucissant. - La vitesse d'essorage ne peut pas être modifiée. 		
1.000 tr/min		Cycles de rinçage : 3	

WetCare


WetCare sensitive		Froid à 85 °F/30 °C	Charge max. 9,9 lb (4,5 kg)
Textiles	Vêtements de dessus non lavables, p. ex. costumes, robes élégantes, portant la mention le symbole d'entretien  .		
Conseil	<ul style="list-style-type: none"> - Le lavage est suivi d'un bain d'apprêt. - Utilisez un apprêt liquide pour l'imprégnation, que vous versez dans le compartiment d'adoucissant. 		
1.100 tr/min	Options : arrêt cuve pleine	Cycles de rinçage : 1	

Tableau des programmes


WetCare soies		Froid à 85 °F/30 °C	Charge max. 7,7 lb (3,5 kg)
Textiles	Textiles ou articles en soie non lavables susceptibles de se froisser.		
Conseil	<ul style="list-style-type: none"> - Le lavage est suivi d'un bain d'apprêt. - Utilisez un apprêt liquide pour l'imprégnation, que vous versez dans le compartiment d'adoucissant. 		
600 tr/min	Options : arrêt cuve pleine	Cycles de rinçage : 1	
WetCare intensif		85 °F/30 °C à 105 °F/40 °C	Charge max. 9,9 lb (4,5 kg)
Textiles	Vêtements d'extérieur non lavables très sales		
Conseil	<ul style="list-style-type: none"> - Le lavage est suivi d'un bain d'apprêt. - Utilisez un apprêt liquide pour l'imprégnation, que vous versez dans le compartiment d'adoucissant. 		
1.100 tr/min	Options : pré-lavage, arrêt cuve pleine	Cycles de rinçage : 2	
WetCare désinfection		104 °F/40 °C	Charge max. 9,9 lb (4,5 kg)
Textiles	Vêtements de dessus non lavables portant le symbole d'entretien 		
Conseil	- Les articles sont lavés et désinfectés (20 min à 40 °C).		
1.100 tr/min	Options : pré-lavage	Cycles de rinçage : 2	
WetCare hygiène		70 °F/20 °C à 85 °F/30 °C	Charge max. 9,9 lb (4,5 kg)
Textiles	Textiles délicats, p. ex., vêtement d'extérieur		
Conseil	- Les textiles sont lavés et désinfectés en ajoutant un produit désinfectant au rinçage.		
1.100 tr/min	Options : arrêt cuve pleine	Cycles de rinçage : 2	

Tableau des programmes

Programmes spéciaux

Vous pouvez créer 5 programmes spéciaux et leur donner vos propres noms de programmes. Consignez-les dans les tableaux.

Charge : 17,6 lb (8 kg) max.

Exemple : *Intensif Plus*

- Prélavage intensif
- Lavage intensif, 90 °C
- Rinçage 1
- Rinçage 2
- Rinçage 3
- Traitement
- Essorage, 1.400 tr/min

(1)

-
-
-
-
-
-
-

(2)

-
-
-
-
-
-
-

(3)

-
-
-
-
-
-
-

(4)

-
-
-
-
-
-
-

(5)

-
-
-
-
-
-
-

Les 5 programmes spéciaux sont pré-programmés en usine (voir «Mode exploitant»).

Options

Vous pouvez ajouter des options aux programmes standard.

La disponibilité des options dépend du programme de lavage sélectionné. Si une option n'est pas proposée, c'est qu'elle n'est pas compatible avec ce programme de lavage.

Sélection des Options

- Effleurez la touche sensitive Options.
- Sélectionnez une ou plusieurs options proposées.
- Appuyez sur la touche sensitive *OK* pour confirmer l'option sélectionnée.

Prélavage

Si le linge est très sale, il est possible d'ajouter un prélavage. Cela détache et élimine les salissures grossières avant le lavage principal.

Pré-rinçage

Le linge est rincé avant le lavage principal afin d'éliminer le gros de la salissure, p. ex., la poussière ou le sable.

Rinçage supplémentaire

Un cycle supplémentaire de rinçage peut être lancé pour obtenir un meilleur résultat de lavage.

Trempage

Pour les tissus très sales présentant des taches de protéines. La durée de trempage est de 10 minutes.

Intensif



Pour le linge très sale et résistant. Le lavage devient plus efficace grâce à un brassage plus intensif et à une utilisation accrue d'énergie thermique.

Hydro plus

Le niveau d'eau augmente lors du lavage principal et des rinçages.

Défroissage

Pour réduire la formation de faux plis, le linge est défroissé à la fin du programme. Réduisez la charge maximale de 50 % pour obtenir un résultat optimal. Plus la quantité est petite, meilleur sera le résultat.

Le linge doit pouvoir passer à la sècheuse  et être repassable .

Arrêt cuve pleine

Le linge n'est pas essoré après le dernier rinçage et reste dans l'eau de rinçage. Cela permet de réduire les faux plis au cas où le linge n'est pas retiré du tambour immédiatement après la fin du programme.

Arrêt amidonnage

L'eau est vidangée avant le dernier rinçage et le programme s'arrête. L'amidon préparé s'ajoute directement dans le tambour. Le programme reprend en appuyant sur la touche sensitive *Start/Stop*.

Fonctions spéciales dans la séquence des programmes

Essorage

Vitesse de l'essorage final

La vitesse maximale d'essorage s'affiche à l'écran lors de la sélection du programme de lavage.

Vous pouvez réduire la vitesse de l'essorage final.

Par contre, il est impossible de sélectionner une vitesse d'essorage final supérieure à celle indiquée dans le tableau des programmes.

Essorage intermédiaire

Les articles sont essorés après le lavage principal et entre les cycles de rinçage. Si la vitesse d'essorage final est réduite, la vitesse d'essorage intermédiaire l'est également.

Désélectionner l'essorage intermédiaire et l'essorage final

- Sélectionnez le réglage de programme *Vitesse d'essorage 0*.

Après le dernier rinçage, l'eau est vidangée et la phase Infoissable est lancée.

Infoissable

Le tambour tourne encore jusqu'à 30 minutes après la fin du programme, pour éviter la formation de plis. Vous pouvez ouvrir la porte de l'appareil à tout moment pendant cette phase.

Certains programmes ne comportent pas de phase Infoissable à la fin.
--

Modification du déroulement des programmes

Si la machine à laver est équipée d'un système de paiement, il sera impossible d'annuler ou de modifier un programme en cours.

Modifier un programme

Après le lancement d'un programme, il n'est plus possible d'en sélectionner un autre.

Pour choisir un autre programme, vous devez d'abord annuler le programme en cours.

Annuler un programme

Vous pouvez annuler un programme de lavage à tout moment après l'avoir lancé.

- Effleurez la touche sensitive *Start/Stop*.

Le message suivant s'affiche à l'écran :

i Voulez-vous annuler le programme ?

- Sélectionnez *Oui*.

Le message suivant s'affiche à l'écran :

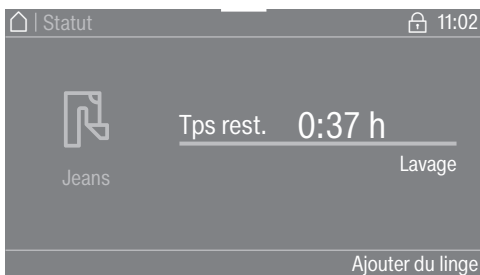
Programme annulé.

La machine à laver vidange le bain lessiviel.

- Attendez que la porte se déverrouille.
- Ouvrez la porte en la tirant.
- Sortez le linge.

Ajouter ou retirer du linge

Vous pouvez ajouter ou retirer du linge lors des premières minutes qui suivent le démarrage du programme.



- Effleurez la touche sensitive *Ajouter du linge*.

Si le message *Ajouter du linge* ne s'affiche pas à l'écran, c'est qu'il n'est plus possible d'ajouter du linge.

Le programme s'arrête et la porte se déverrouille.

⚠ Risque de brûlures chimiques par le détergent.

Lors de l'ajout ou du retrait du linge, votre peau peut entrer en contact avec le détergent, surtout si le détergent déborde.

Faites attention en plaçant vos mains à l'intérieur du tambour.

En cas de contact de l'eau savonneuse avec la peau, rincez immédiatement et abondamment avec de l'eau tiède.

- Ouvrez la porte en la tirant.
- Ajoutez le linge ou retirez des articles.
- Fermez la porte.
- Effleurez la touche sensitive *Start/Stop*.

Le programme de lavage se poursuit.

Si la température à l'intérieur du tambour est supérieure à 55 °C (131 °F), le verrouillage de porte reste activé. Il ne sera désactivé que lorsque la température sera tombée en-dessous de 55 °C (131 °F).

⚠ Risque d'électrocution.

Les interventions de nettoyage et d'entretien ne doivent être réalisées que sur un appareil mis hors tension. Débranchez la machine à laver du réseau électrique.

Nettoyer l'extérieur et le panneau de commande

⚠ Dommages causés par les produits nettoyants.

Les produits nettoyants à base de solvants, les détergents abrasifs, les nettoyants pour vitres et les nettoyants multi-usages risquent d'endommager les surfaces en plastique et d'autres pièces.

N'utilisez aucun de ces produits nettoyants.

⚠ Risque de dommage dû à l'entrée d'eau.

La pression causée par un jet d'eau peut entraîner l'entrée d'eau dans la machine à laver, endommageant ses composants.

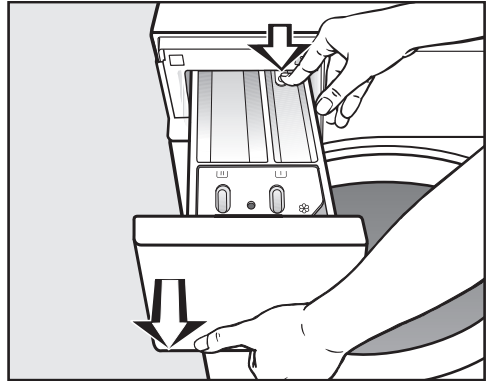
N'aspergez jamais le lave-linge avec un jet d'eau.

- Nettoyez l'extérieur et le panneau de commande à l'aide d'un produit nettoyant doux ou de l'eau savonneuse, puis séchez avec un chiffon doux.
- Le tambour et les autres pièces en acier inoxydable peuvent être nettoyés à l'aide d'un produit adapté à l'inox.

Nettoyer le tiroir à détergent

Le lavage à basse température et l'utilisation de détergent liquide favorisent la formation de moisissures dans le tiroir à détergent.

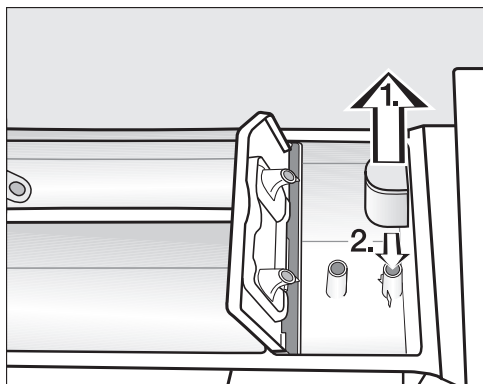
- Pour des raisons d'hygiène, nettoyez régulièrement tout le tiroir.



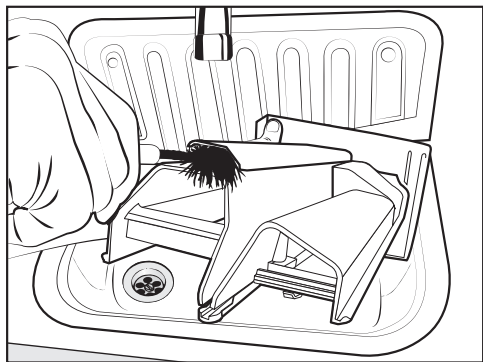
- Ouvrez le tiroir à détergent jusqu'à la butée, pressez le bouton de déverrouillage et sortez entièrement le tiroir.
- Nettoyez le tiroir à détergent à l'eau tiède.

Nettoyage et entretien

Nettoyage du siphon et du canal

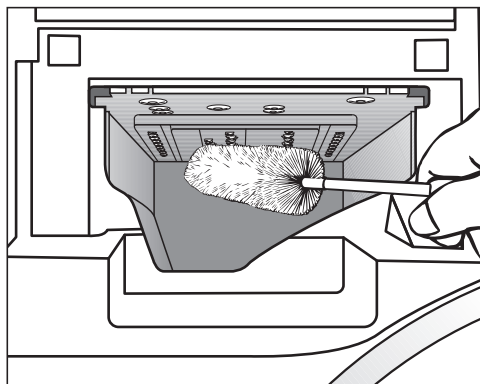


- Retirez le siphon du compartiment ☒. Nettoyez le siphon à l'eau courante chaude. Nettoyez également le tuyau sur lequel le siphon est fixé.
- Remettez le siphon en place.



- Nettoyez le canal de l'adoucissant à l'eau tiède avec une brosse.

Nettoyer le logement du tiroir à détergent



- À l'aide d'un goupillon, enlevez les résidus de détergent ou les dépôts calcaires sur les buses d'arrivée d'eau du tiroir à détergent.
- Remplacez le tiroir à détergent.

Conseil : Laissez le tiroir à détergent entrouvert pour qu'il puisse sécher.

Nettoyer le tambour, le réservoir à bain lessiviel et le système de vidange

Utiliser régulièrement des programmes de lavage à des températures de 60 °C ou plus ainsi qu'un détergent multiusage permet d'éviter le développement de bactéries dans la machine à laver.

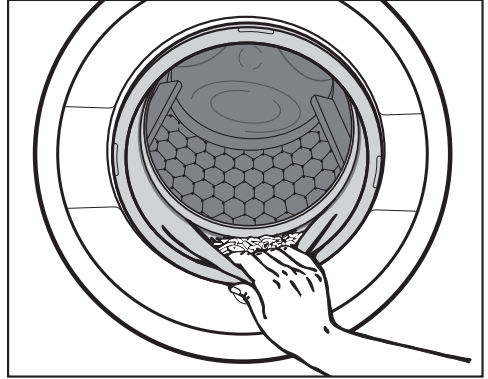
Utiliser régulièrement le programme *Nettoyage machine*, surtout si les programmes de lavage à basses températures sont fréquemment utilisés.

D'excellents résultats peuvent être obtenus avec un nettoyant pour machine. Un détergent en poudre multiusage peut également être utilisé.

- Lancer le programme *Nettoyage machine*.
- Ajouter le nettoyant pour machine ou le détergent multiusage directement dans le tambour.
- Ne charger **aucune** pièce de linge. Le tambour doit être vide pour lancer le programme *Nettoyage machine*.
- À la fin du programme, vérifier l'état du tambour intérieur et enlever les résidus grossiers.

Utiliser régulièrement le programme *Nettoyage machine* si les programmes de désinfection sont fréquemment utilisés.

Nettoyer la bague d'étanchéité



- Vérifier qu'il n'y a aucun corps étranger dans le pli de la bague d'étanchéité.
- Nettoyer la bague d'étanchéité et le pli intérieur de la bague d'étanchéité à l'aide d'un chiffon humide.

Conseil : Laisser la porte entrouverte pour que le tambour puisse sécher.

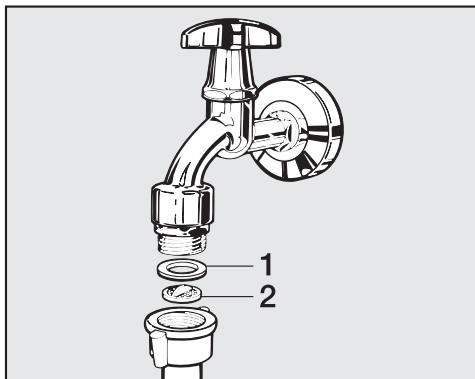
Nettoyage et entretien

Nettoyer les filtres d'arrivée d'eau

La machine à laver est équipée de filtres qui protègent les vannes d'arrivée d'eau. Vérifiez ces filtres tous les 6 mois environ, plus souvent en cas d'interruptions fréquentes sur le réseau d'alimentation en eau.

Nettoyer les filtres des tuyaux d'arrivée d'eau

- Fermez le robinet d'eau.
- Dévissez le tuyau d'arrivée d'eau du robinet.

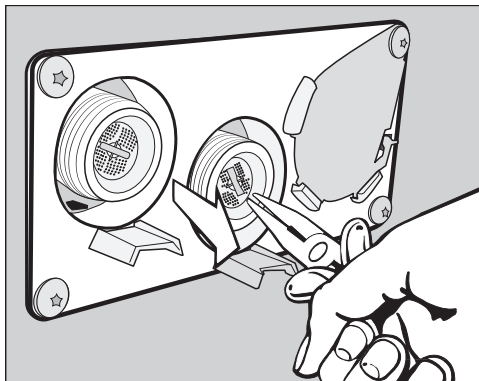


- Retirez le joint de caoutchouc **1** du raccord.
- Saisissez l'arête du filtre en plastique **2** à l'aide d'une pince à bec fin et retirez-le.
- Nettoyez le filtre plastique.
- Remontez le tout dans l'ordre inverse.

Veillez à ce que l'eau ne fuie pas du raccord fileté.
Resserrez le raccord.

Nettoyer les filtres dans le raccord d'entrée des vannes d'arrivée d'eau

- Dévissez prudemment l'écrou cranté en plastique à l'aide d'une pince et retirez-le.



- Retirez le filtre en saisissant son arête avec une pince à bec fin et nettoyez-le. Remontez le tout dans l'ordre inverse.

Les filtres doivent être remis en place après le nettoyage.

Vous pouvez régler la plupart des défauts ou anomalies courants par vous-même. Dans bon nombre de cas, vous économiserez ainsi du temps et de l'argent, sans faire appel au Service Miele.






Les tableaux suivants vous aideront à déceler la cause d'une panne ou d'une anomalie et à y remédier.

Impossible de démarrer un programme de lavage

Problème	Cause et solution possibles
L'écran reste sombre, et la touche sensible Start/Stop ne s'allume pas ou ne clignote pas.	La machine à laver n'est pas sous tension. <ul style="list-style-type: none"> ■ Vérifiez que la machine à laver est allumée. ■ Vérifiez si la machine à laver est branchée à la source d'alimentation électrique. ■ Vérifiez si le disjoncteur s'est déclenché.
	La machine à laver s'est éteinte automatiquement pour économiser de l'énergie. <ul style="list-style-type: none"> ■ Rallumez-la en appuyant sur la touche ①.
Le message suivant s'affiche à l'écran : ⓘ La porte ne peut pas être verrouillée. Contactez le service après-vente.	La porte n'est pas correctement fermée. Le verrouillage de porte ne s'est pas enclenché. <ul style="list-style-type: none"> ■ Refermez la porte. ■ Relancez le programme. Si le message d'anomalie persiste, communiquez avec le Service Miele.
Lorsque le programme Essorage est sélectionné, le programme ne démarre pas.	La première mise en service n'a pas été effectuée. <ul style="list-style-type: none"> ■ Effectuez la <i>première mise en service</i> comme expliqué dans ce mode d'emploi.
L'affichage est sombre et la touche sensible Start/Stop clignote lentement.	L'écran s'éteint automatiquement pour économiser de l'énergie. <ul style="list-style-type: none"> ■ Appuyez sur n'importe quelle touche pour que l'écran se rallume.

Guide de dépannage

Annulation de programme et message d'anomalie

Problème	Cause et solution possibles
 Anomalie vidange. Nettoyez le filtre et la pompe de vidange. Vérifiez le tuyau de vidange.	La vidange est bloquée ou obstruée. Le tuyau de vidange a été fixé trop haut. ■ Nettoyez la pompe et le filtre de vidange. ■ La hauteur maximale de refoulement est de 1 mètre.
 Anomalie arrivée d'eau. Ouvrez le robinet d'eau.	L'arrivée d'eau est bloquée ou obstruée. ■ Vérifiez que le robinet d'arrivée d'eau est suffisamment ouvert. ■ Vérifiez que le tuyau d'arrivée d'eau n'est pas tordu.
	La pression de l'eau est trop faible. ■ Activez le réglage Pression d'eau faible (voir «Faible pression d'eau» dans «Mode exploitant»).
	Les filtres du tuyau d'arrivée d'eau sont obstrués. ■ Nettoyez les filtres (voir «Nettoyage des filtres» dans «Nettoyage et entretien»).
 Déclenchement du système aquasécurité	Le système anti-fuites s'est déclenché. ■ Fermez le robinet d'eau. ■ Contactez le Service Miele.
 La température de désinfection n'est pas dépassée.	La température de désinfection n'est pas atteinte. ■ La machine à laver n'a pas effectué la désinfection correctement. ■ Relancez le programme.
 Anomalie F. Si l'appareil ne redémarre pas, contactez le service après-vente.	Une anomalie est détectée. ■ Débranchez la machine à laver du réseau électrique. ■ Attendez au moins 2 minutes avant de rebrancher la machine à laver au réseau électrique. ■ Remettez ensuite la machine à laver en marche. ■ Relancez le programme. Si le message d'anomalie persiste, communiquez avec le Service Miele.


Un message d'anomalie s'affiche à l'écran¹

Problème	Cause et solution possibles
i Réservoir vide	L'un des réservoirs de détergent pour le dosage externe est vide. ■ Remplissez le réservoir.
i Info Hygiène : démarrer le programme à 60°C min. ou le programme «Hygiène machine»	Lors du dernier cycle de lavage, un programme avec une température inférieure à 60 °C ou le programme <i>Vidange/Essorage</i> a été sélectionné. ■ Démarrez un programme à 60 °C (140 °F) minimum ou le programme Hygiène machine.
i Vérifier arrivée eau chaude	L'arrivée d'eau chaude est bloquée ou obstruée. ■ Vérifiez que le robinet d'arrivée d'eau chaude est suffisamment ouvert. ■ Vérifiez que le tuyau d'arrivée d'eau n'est pas tordu.
i La machine ne peut plus être mise en réseau. Contactez le Service Miele.	Miele@home est indisponible. ■ Éteindre la laveuse. ■ Puis, rallumer la laveuse. ■ Si le message s'affiche à nouveau, contacter le service à la clientèle Miele. L'utilisation de la laveuse peut être poursuivie. ■ Effleurer la touche sensitive <i>OK</i> .
i Vérifier que le linge est bien d'aplomb. Le linge n'est pas essoré de manière optimale	Lors de l'essorage final, la vitesse d'essorage réglée n'a pas été atteinte en raison d'un balourd trop important. ■ Vérifiez que la machine à laver est à niveau. ■ Essorez de nouveau le linge.
i La machine a une fuite	La machine à laver ou le robinet de vidange a une fuite. ■ Fermez le robinet d'eau. ■ Contactez le Service Miele.

¹ Les messages qui s'affichent à la fin du programme ou lorsque la machine à laver est allumée doivent être confirmés en appuyant sur la touche *OK*.

Guide de dépannage

Résultat de lavage non satisfaisant

Problème	Cause et solution possibles
Le détergent liquide ne donne pas les résultats escomptés.	<p>Les détergents liquides ne contiennent généralement pas d'agents de blanchiment. Ils n'enlèvent donc pas les taches de fruit, de café et de thé.</p> <ul style="list-style-type: none">■ Utilisez un détergent en poudre contenant un agent de blanchiment.■ Versez du détachant dans le compartiment  et du détergent liquide dans une boule doseuse.■ Ne versez jamais détachant et détergent liquide ensemble dans le tiroir à détergent.
Des dépôts blanchâtres ressemblant à du détergent en poudre sont visibles sur le linge foncé après le lavage.	<p>Le détergent contient des composés d'adoucissement de l'eau (zéolites) non solubles dans l'eau qui adhèrent au linge.</p> <ul style="list-style-type: none">■ Une fois le linge sec, essayez d'enlever ces dépôts à l'aide d'une brosse.■ À l'avenir, lavez les articles foncés avec un détergent ne contenant aucun zéolite, ce qui est en général le cas des produits liquides.
Le linge très sale (beaucoup de gras) n'est pas propre.	<ul style="list-style-type: none">■ Sélectionnez un programme avec pré-lavage. Utilisez du détergent liquide pour le pré-lavage.■ Pour le lavage principal, continuez à utiliser du détergent en poudre régulier.
	<p>Pour laver les vêtements de travail très sales, il est recommandé d'utiliser des détergents spéciaux. Veuillez vous renseigner auprès de votre revendeur de détergents et de produits de nettoyage.</p>
Des particules grises et graisseuses adhèrent au linge lavé.	<p>Une quantité insuffisante de détergent a été utilisée. Le linge présentait de nombreuses taches de graisse (huiles, pommades).</p> <ul style="list-style-type: none">■ Augmentez la quantité de détergent en poudre ou liquide avec ce type de linge sale.■ Avant le prochain lavage, lancez un programme à 60 °C (140 °F) avec un détergent liquide et sans linge.


Problèmes d'ordre général avec la machine à laver

Problème	Cause et solution possibles
La machine à laver vibre pendant l'essorage.	<p>Les pieds de la machine à laver sont mal réglés et ne sont pas bloqués.</p> <ul style="list-style-type: none"> ■ Réglez les pieds de l'appareil de sorte qu'il soit bien à niveau.
La pompe fait des bruits inhabituels.	<p>Il ne s'agit pas d'une anomalie. Les bruits d'aspiration en début et en fin de vidange sont normaux.</p>
Une grande quantité de résidus de détergent reste dans le tiroir à détergent.	<p>La pression de l'eau est trop faible.</p> <ul style="list-style-type: none"> ■ Nettoyez les filtres d'arrivée d'eau.
	<p>Le détergent en poudre utilisé avec un adoucisseur a tendance à coller.</p> <ul style="list-style-type: none"> ■ Nettoyez le tiroir à détergent. À l'avenir, versez d'abord le détergent, puis l'adoucisseur.
L'adoucissant n'est pas complètement versé, ou il reste trop d'eau dans le compartiment ☼.	<p>Le tube d'aspiration n'est pas correctement en place ou est obstrué.</p> <ul style="list-style-type: none"> ■ Nettoyez le tube d'aspiration (voir «Nettoyer le tiroir à détergent» dans «Nettoyage et entretien»).
La langue d'affichage est différente.	<p>Une autre langue a été sélectionnée.</p> <ul style="list-style-type: none"> ■ Éteignez et rallumez la machine à laver. <p>La langue de l'exploitant s'affiche à l'écran.</p>
	<p>La langue de l'exploitant a été modifiée.</p> <ul style="list-style-type: none"> ■ Sélectionnez la langue souhaitée (voir «Langue» dans «Mode exploitant»).
Le linge n'a pas été bien essoré et reste humide.	<p>La machine a détecté un balourd trop important durant l'essorage final et a automatiquement réduit la vitesse d'essorage.</p> <ul style="list-style-type: none"> ■ Pour que le linge se répartisse mieux dans le tambour, lavez toujours ensemble des articles de différentes tailles.
La capsule contient encore du liquide à la fin du programme.	<p>Le petit tube du compartiment du tiroir à détergent dans lequel la capsule est insérée est bouché.</p> <ul style="list-style-type: none"> ■ Nettoyez le tube.
	<p>Il ne s'agit pas d'une anomalie. Pour des raisons techniques, il reste un peu d'eau dans la capsule.</p>

Guide de dépannage


Problème	Cause et solution possibles
Il y a de l'eau près de la capsule dans le compartiment d'adoucissant.	<p>La touche sensitive <i>CapDosing</i> n'a pas été activée ou la capsule vide n'a pas été retirée à la fin du dernier cycle de lavage.</p> <ul style="list-style-type: none">■ Activez la touche sensitive <i>CapDosing</i> la prochaine fois que vous utilisez une capsule.■ Retirez et jetez la capsule vide à la fin de chaque cycle de lavage. <p>Le petit tube du compartiment du tiroir à détergent dans lequel la capsule est insérée est bouché.</p> <ul style="list-style-type: none">■ Nettoyez le tube.
Le tambour reste immobile mais le programme continue d'avancer.	<ul style="list-style-type: none">■ Éteignez et rallumez la machine à laver à l'aide de la touche ①.■ Note the message in the display.■ Effleurez la touche sensitive <i>Start/Stop</i>. <p>Le tambour continue à tourner et le programme se poursuit.</p>

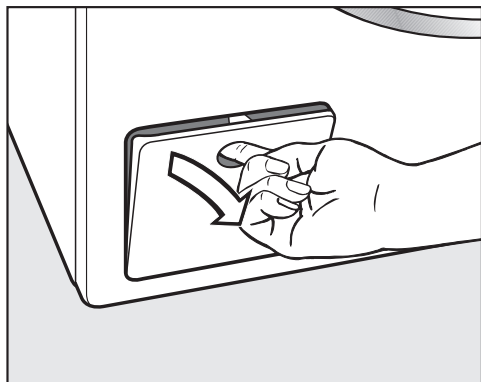
La porte ne s'ouvre pas.

Problème	Cause et solution possibles
Il est impossible d'ouvrir la porte pendant le lavage.	La porte est verrouillée pendant le cycle de lavage. ■ Effleurez la touche sensitive <i>Start/Stop</i> . ■ Sélectionnez Annuler le programme ou Ajouter du linge. La porte se déverrouille et vous pouvez l'ouvrir.
	Il reste de l'eau dans le tambour, et la machine n'arrive pas à l'évacuer. ■ Nettoyez le système de vidange comme indiqué dans «Ouvrir la porte en cas de vidange obstruée ou de panne de courant».
À la fin du programme ou après une annulation de programme, le message suivant s'affiche : Refroidissement ou Refroidissement final.	Pour éviter tout risque de brûlures, la porte ne s'ouvre pas si la température de l'eau savonneuse dépasse 55 °C (131 °F). ■ Attendez jusqu'à ce que la température dans le tambour ait baissé et que le message à l'écran ait disparu.
L'écran affiche :  La serrure de la porte est bloquée. Contactez le service après-vente.	Le verrou de la porte est coincé. ■ Contactez le Service Miele.

Guide de dépannage

Ouverture de la porte en cas de vidange obstruée et/ou de panne de courant


 Risque d'électrocution.
Les interventions de nettoyage et d'entretien ne doivent être réalisées que sur un appareil mis hors tension. Débranchez la machine à laver du réseau électrique.



- Ouvrez la trappe d'accès au système de vidange.

Vidange obstruée

Si la vidange est obstruée, la machine à laver pourrait contenir une grande quantité d'eau (max. 30 l).

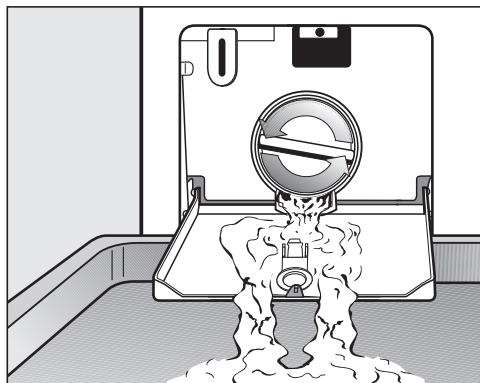
 Risque de brûlures dû au bain lessiviel brûlant.
Le bain lessiviel qui s'écoule est brûlant si du linge vient d'être lavé à haute température.
Évacuez le bain lessiviel avec précaution.

Vider le tambour

... pour les modèles avec filtre de vidange

- Placez un récipient sous la trappe d'accès.

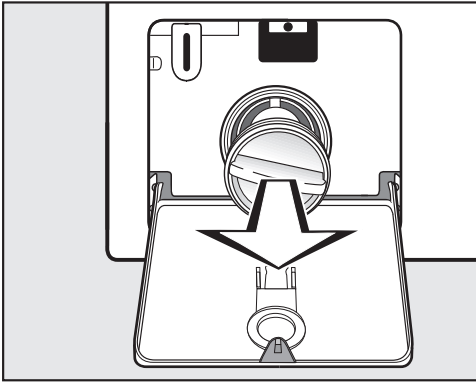
Retirez partiellement le filtre de vidange.



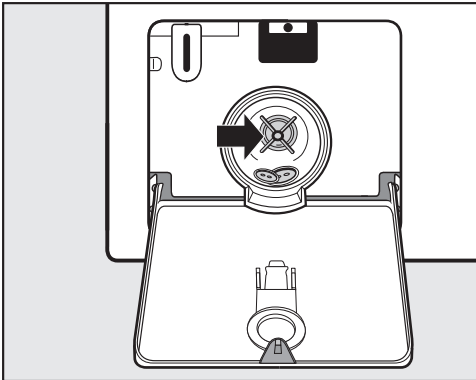
- Dévissez lentement le filtre pour laisser l'eau s'écouler.
- Resserrez le filtre de vidange pour arrêter l'eau.

Nettoyer le filtre de vidange

Lorsque l'eau cesse de couler :



- Retirez complètement le filtre de vidange.
- Nettoyez bien le filtre de vidange.



- Vérifiez si la turbine de la pompe de vidange tourne facilement.
- Retirez les corps étrangers éventuels (boutons, pièces, etc.) et nettoyez l'intérieur.
- Remontez le filtre puis vissez-le bien.

⚠ Risque de dégâts causé par une fuite d'eau.

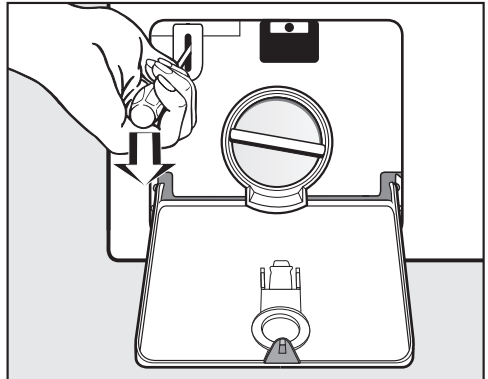
Si vous oubliez de remettre le filtre de vidange, de l'eau fuira de l'appareil. Remettez correctement le filtre de vidange en place et serrez-le bien.

Ouvrir la porte

⚠ Risque de blessures dû au tambour qui tourne.

Ne mettez jamais les mains dans un tambour en rotation. Vous risquez de vous blesser.

Assurez-vous que le tambour est à l'arrêt avant d'en sortir votre linge.



- Utilisez un tournevis pour déverrouiller la porte.
- Ouvrez la porte en la tirant.

Service Miele

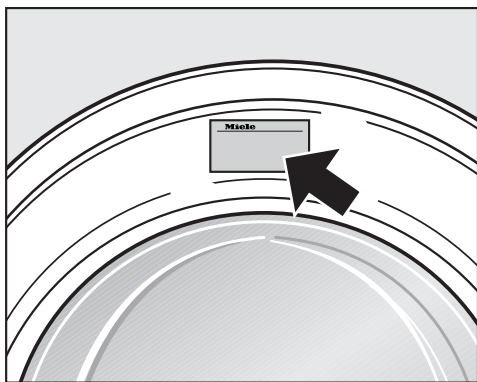
Contact en cas d'anomalies

Si vous n'êtes pas en mesure de résoudre un problème, veuillez communiquer avec le Service Miele ou votre revendeur Miele.

Les numéros de téléphone du Service Miele sont indiqués à la fin de ce mode d'emploi.

Lorsque vous communiquez avec le Service Miele, veuillez indiquer le modèle et le numéro de série de votre appareil. Ces renseignements figurent sur la plaque signalétique.

La plaque signalétique se trouve au-dessus du hublot lorsque vous ouvrez la porte de la machine :



Accessoires en option

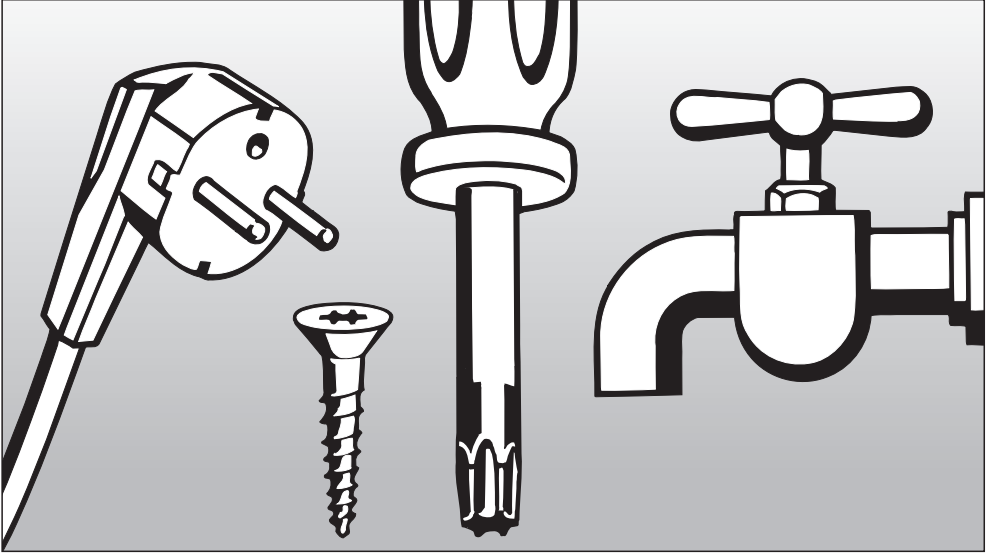
Vous trouverez des pièces détachées et des accessoires en option pour votre appareil auprès du Service Miele.

Maintenance

Une maintenance préventive permet d'assurer un fonctionnement sans faille et d'éviter les réparations inutiles.

Miele recommande de faire effectuer une maintenance régulière par le service à la clientèle.

Instructions d'installation



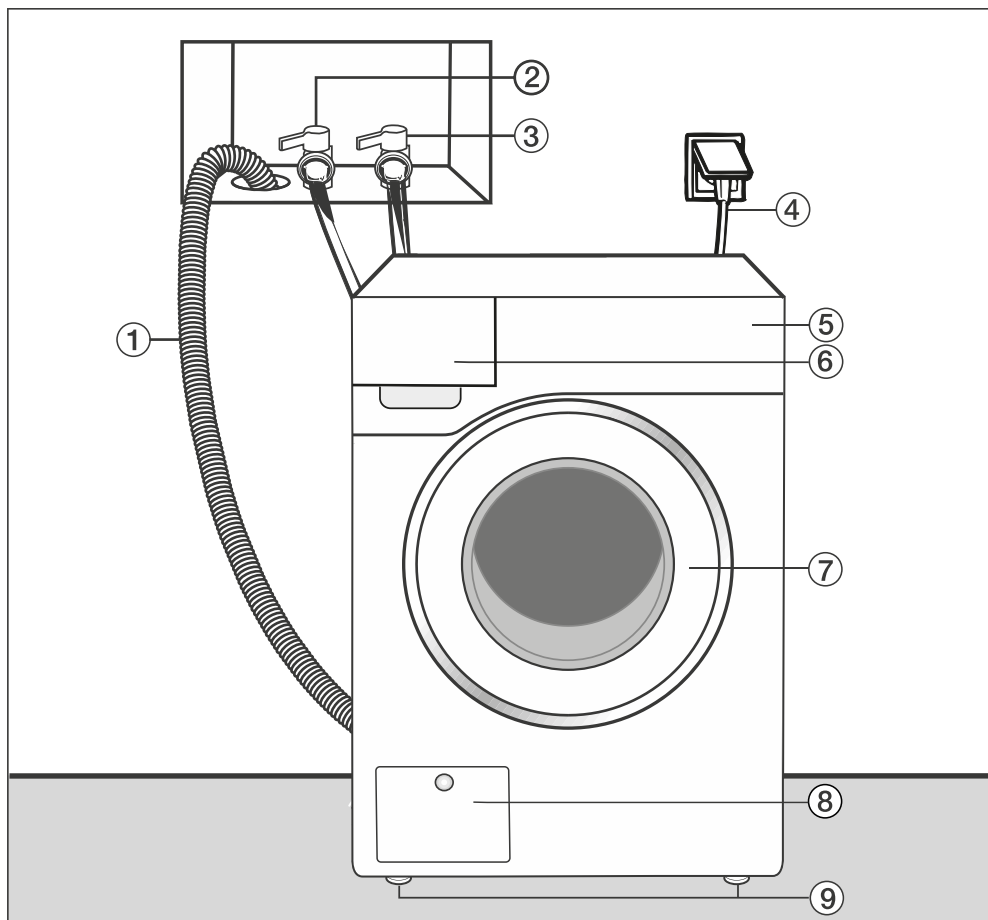
Sous réserve de modifications.

Consultez notre site web pour connaître les caractéristiques les plus récentes des produits ainsi que les derniers renseignements techniques et l'information au sujet de la garantie.

Pour éviter les accidents et éviter d'endommager l'appareil, veuillez lire ces instructions avant de l'installer et/ou de l'utiliser.

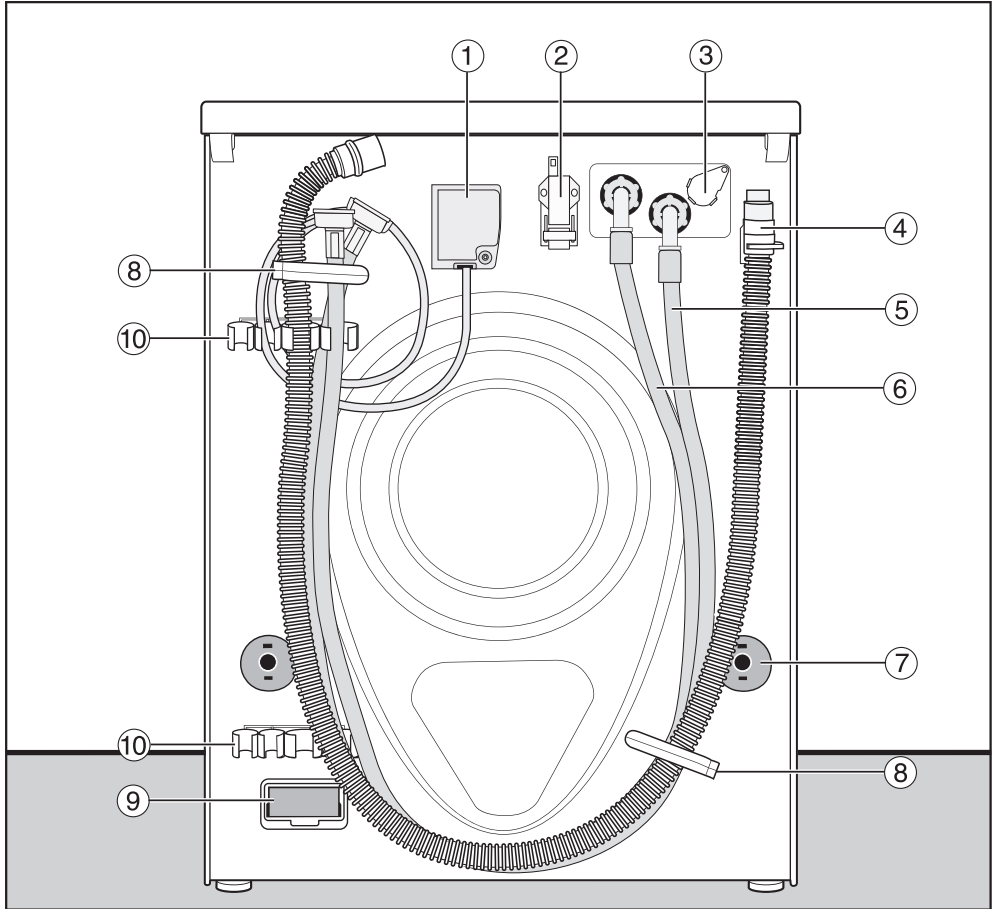
Installation et raccordement

Vue de face



- ① Tuyau de vidange
- ② Tuyau d'arrivée d'eau froide
- ③ Tuyau d'arrivée d'eau chaude, si raccordé
- ④ Branchement électrique
- ⑤ Panneau de commande
- ⑥ Tiroir à détergent
- ⑦ Porte
- ⑧ Trappe d'accès au filtre et à la pompe de vidange
- ⑨ Pieds réglables en hauteur

Vue de dos

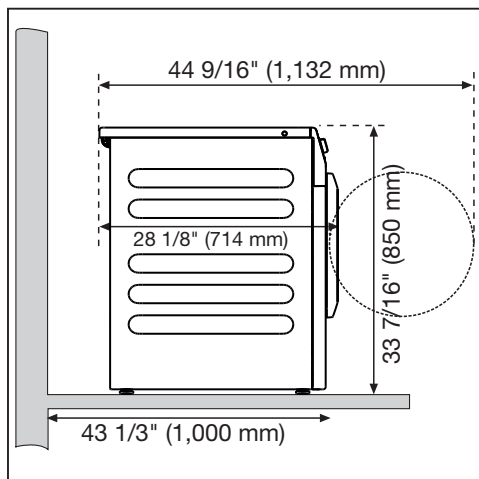


- ① Branchement électrique
- ② Interface de communication avec les appareils externes
- ③ Raccordement pour le dosage externe
- ④ Tuyau de vidange
- ⑤ Tuyau d'arrivée d'eau froide
- ⑥ Tuyau d'arrivée d'eau chaude, si raccordé
- ⑦ Sécurités avec tiges de transport
- ⑧ Fixations de transport pour tuyaux
- ⑨ Logement (pour module de communication externe)
- ⑩ Support pour tiges de transport

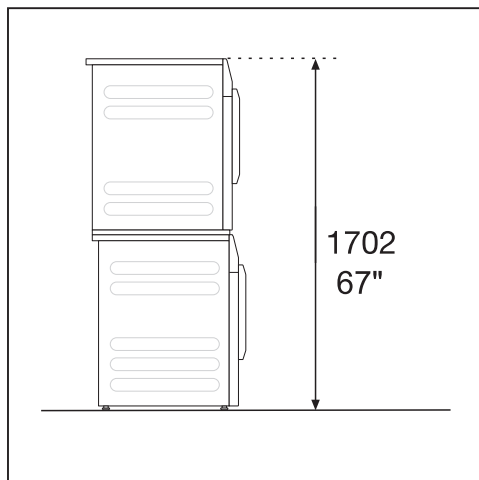
Installation et raccordement

Possibilités d'installation

Vue latérale



Laveuse-sécheuse superposée



La machine à laver peut être superposée à une sècheuse Miele. Pour cela, il faut un kit de superposition (APCL 001, accessoire en option).

⚠ L'installation de la colonne lave-linge/ sèche-linge sur un socle Miele n'est pas autorisée.

Installation sur un socle

La machine à laver peut être montée sur un socle en acier (base ouverte ou fermée, p.ex., APCL 002, APCL 003, APCL 005, APCL 007, APCL 011 or APCL 012, accessoire Miele en option) ou un socle en béton.

⚠ Risque de blessures graves si la machine à laver n'a pas été correctement installée.

Si la machine à laver est installée sur un socle, elle court le risque d'en tomber pendant l'essorage.

Fixez la machine à laver à l'aide des étriers de fixation fournis.

Remarques sur l'installation

Les distances au mur sont des recommandations visant à faciliter le travail du service. La machine peut également être poussée jusqu'au mur dans des conditions d'installation restreintes.

Cette machine à laver n'est pas encastrable.

⚠ Risque de dommage dû à la pénétration d'humidité.

L'humidité peut endommager les composants électriques.

N'installez pas l'appareil à proximité immédiate ou directement au-dessus d'un siphon de sol ou d'une rigole ouverte.

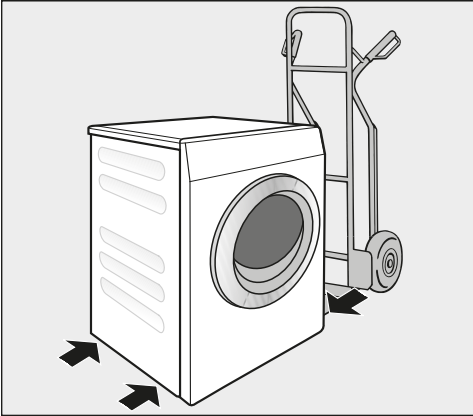
Transport de la machine à laver vers le lieu d'installation

⚠ Risque de blessures dû à un transport incorrect.

Si la machine à laver bascule, vous risquez de vous blesser et provoquer des dommages.

Veillez à ce que la machine à laver soit stable pendant le transport.

Transporter la machine à laver à l'aide d'un diable



- Lors du transport de la machine à laver, veillez à ce que sa paroi latérale gauche ou droite uniquement repose sur le diable.

⚠ Risque de dommages à cause d'un transport incorrect.

La paroi arrière et la paroi avant de la machine à laver peuvent être endommagées si elles servent d'appui pour le transport sur un diable.

Si vous transportez la machine à laver sur un diable, positionnez-la toujours de façon à ce que l'appui se fasse sur une paroi latérale.

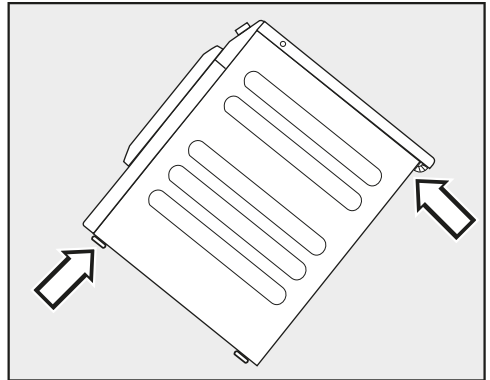
Transport de la machine à laver vers le lieu d'installation

Le rebord arrière du couvercle permet de saisir l'appareil lors du transport.

⚠ Risque de blessures à cause d'un couvercle non fixé.

Les pièces de fixation arrière du couvercle peuvent être fragilisées en raison de facteurs externes. Le couvercle risque d'être arraché lors du transport de l'appareil.

Avant de transporter l'appareil, vérifiez que le couvercle est bien fixé à l'endroit où il dépasse à l'arrière de l'appareil.



- Portez la machine à laver par les pieds avant et par le couvercle qui fait saillie à l'arrière de l'appareil.

Installation et raccordement

Surface d'installation

Un sol en béton est la surface d'installation la mieux adaptée. Contrairement à un plancher en bois ou à un sol «souple», il ne transmet pratiquement pas de vibrations lors de l'essorage.

- L'appareil doit être mis de niveau et bien stable.
- Pour éviter les vibrations pendant l'essorage, l'appareil ne doit pas être installé sur des revêtements de sol souples.

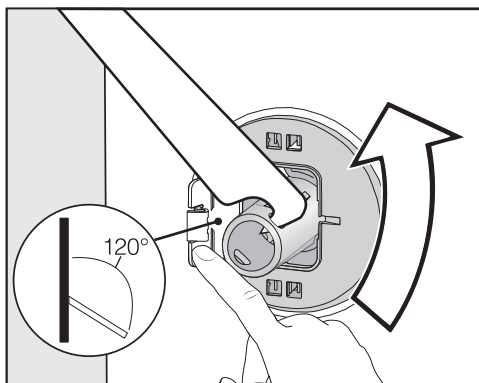
En cas d'installation sur un plancher en bois :

- Installez la machine à laver sur une base en contreplaqué (dimensions minimales : 70 x 60 x 3 cm / 27 9/16 x 23 5/8 x 1 3/16 po). La base doit s'étendre sur plusieurs solives et être vissée aux solives, et pas seulement au plancher.

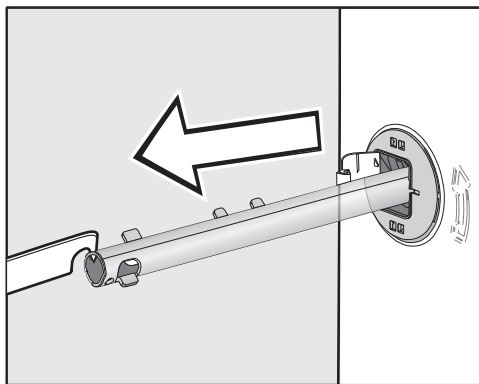
Conseil : Si possible, installez la machine dans un coin de la pièce, car c'est généralement la partie la plus stable du plancher.

Retrait des tiges de transport

Retrait de la tige de transport gauche

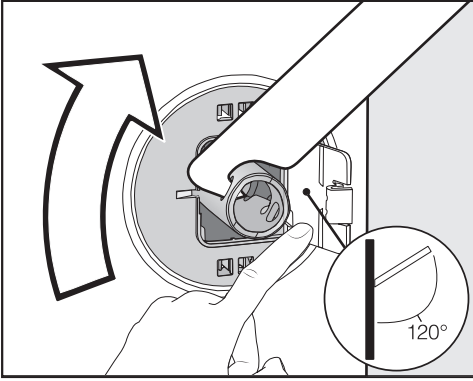


- Ouvrez le couvercle et utilisez la clé ouverte fournie avec la machine à laver pour tourner la tige de transport de 90°.

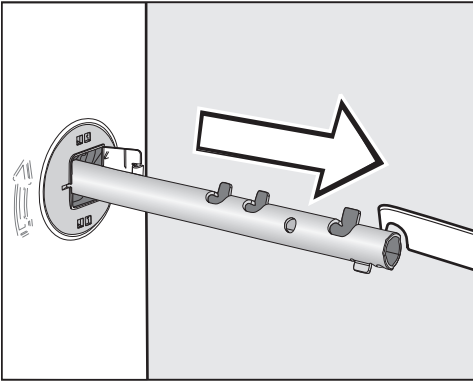


- Tirez la tige de transport.

Retrait de la tige de transport droite



- Ouvrez le couvercle et utilisez la clé ouverte fournie avec la machine à laver pour tourner la tige de transport de 90°.



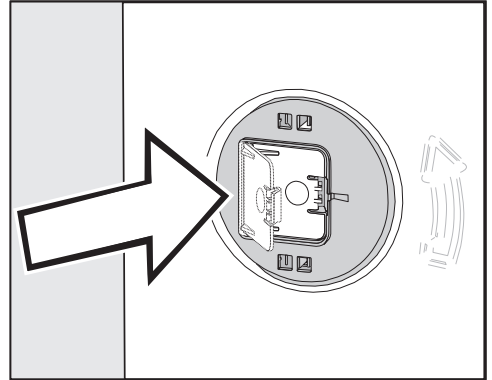
- Tirez la tige de transport.

Couverture des orifices

⚠ Risque de blessure au contact des arêtes vives.

Risque de blessures : ne mettez jamais les mains dans les orifices non couverts.

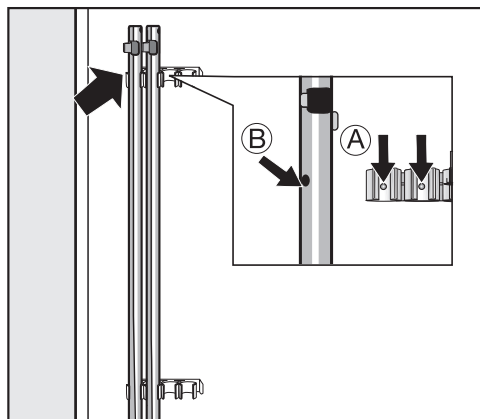
Recouvrez les orifices après en avoir retiré les tiges de transport.



- Fermez fermement les caches en pressant jusqu'à ce que vous entendiez un déclic.

Installation et raccordement

Fixation des tiges de transport



- Fixez les tiges de transport à l'arrière de la machine à laver.

Conseil : Veillez à bien aligner les trous (B) avec les axes (A).

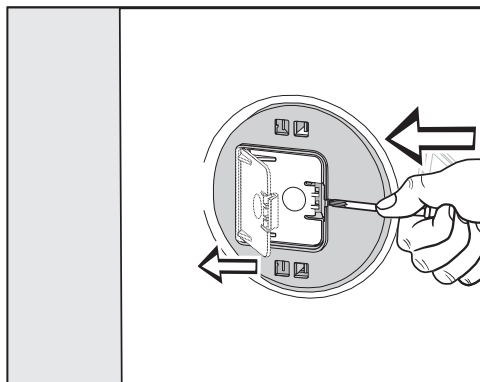
⚠ Risque de dommages à cause d'un transport incorrect.

La machine à laver peut être endommagée si elle est transportée sans les tiges de transport.

Veillez conserver les tiges dans un lieu sûr. Réinstallez-les avant le transport de la machine à laver (en cas de déménagement par ex.).

Installation des tiges de transport

Ouverture des caches



- Appuyez sur le loquet avec un objet pointu (un tournevis étroit par ex.).

Le cache s'ouvre.

Installation des tiges de transport

- Installez les tiges de transport en suivant les instructions pour les retirer dans le sens inverse.

Conseil : Les tiges de transports glisseront plus facilement si vous levez légèrement le tambour.

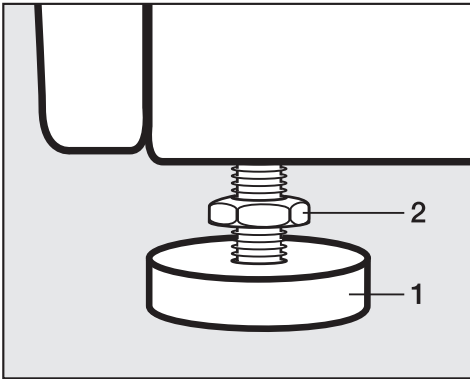
Mettre à niveau de la machine à laver

Pour assurer un fonctionnement sûr et optimal, la machine à laver doit être parfaitement de niveau, sur quatre pieds.

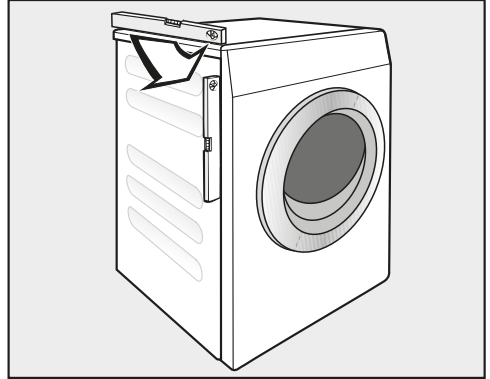
Une installation incorrecte peut augmenter la consommation d'électricité et d'eau et peut provoquer le déplacement de l'appareil.

Dévisser et régler les pieds


Les 4 pieds réglables permettent de mettre la machine à laver à niveau. Ils sont rentrés au maximum au moment de la livraison.



- Desserrez le contre-écrou **2** dans le sens horaire au moyen de la clé fournie. Dévissez le contre-écrou **2** et le pied **1** en même temps.



- Vérifiez la mise à niveau de la machine à laver à l'aide d'un niveau à bulle d'air.
- Maintenez le pied **1** en place à l'aide d'un serre-tube, puis resserrez de nouveau le contre-écrou **2** contre la carrosserie à l'aide de la clé fournie.

 Risque de dommages à cause d'un alignement incorrect de l'appareil.

La machine à laver risque de se déplacer si ses pieds ne sont pas fixés. Serrez bien les 4 contre-écrous des pieds contre la carrosserie. Vérifiez aussi les pieds qui n'avaient pas besoin d'être réglés.

Installation et raccordement

Support de fixation pour le socle

Le support de fixation empêche au lave-linge de tomber du socle durant son fonctionnement.

La fixation à l'aide du support de fixation est uniquement destinée aux socles en béton. Le socle doit être plan et d'aplomb. La surface sous le socle doit être capable de supporter les charges physiques.


Avant d'effectuer l'installation, vérifiez si le support correspond aux dimensions minimum.

Hauteur : 6 cm

Largeur : 60 cm

Profondeur : 65 cm

Positionnement du support de fixation

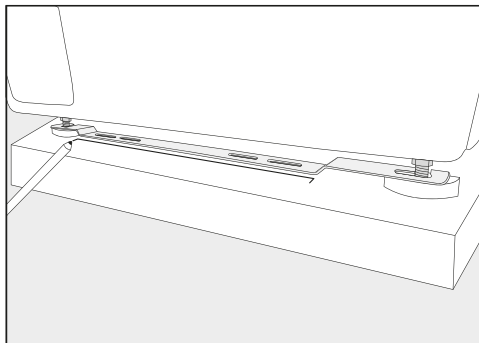
 Risque de blessure au contact des arêtes vives.

Le support de fixation possède des arêtes vives. Vous risquez de vous couper sur les arêtes.

Faites attention durant la manipulation du support de fixation.

Portez des gants durant l'installation du support de fixation.

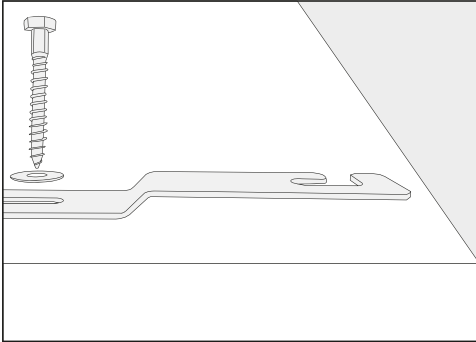
Les pieds à l'avant de l'appareil doivent dépasser d'au moins 3 mm. Le lave-linge doit toujours être à niveau (voir « Installation – Mise à niveau du lave-linge »)



- Placez le support de fixation sur les pieds à l'avant de l'appareil.
- Marquez la position du bord avant du support de fixation avec un crayon.
- Retirez le support de fixation des pieds.
- Déplacez prudemment le lave-linge jusqu'à avoir suffisamment de place pour installer le support de fixation.

Installation du support de fixation

- Placez le support de fixation sur le marquage du socle.
- Marquez un point pour chaque trou de perçage au centre des deux trous oblongs extérieurs.
- Percez deux trous (8 mm) sur une profondeur d'env. 55 mm.
- Insérez la cheville dans les trous.

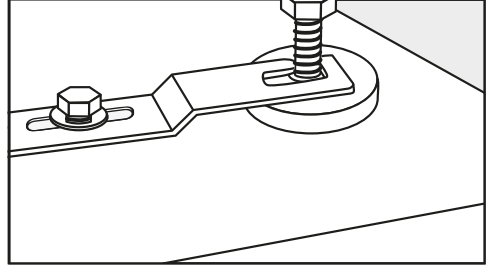


- Installez le support de fixation à l'aide de vis hexagonales et de rondelles.

Ne serrez pas encore les vis – cela permet de déplacer le support de fixation sur les côtés.

Stabilisation du lave-linge avec le support de fixation

- Poussez le lave-linge en arrière pour installer le support de fixation.



- Insérez les pieds de l'appareil (la partie entre le pied et le contre-écrou) dans les ouvertures du support de fixation.
- Poussez autant que possible le support de fixation sur la droite.
- Serrez les vis en utilisant une clé à molette.

Le lave-linge est bloqué dans le support de fixation.

Dispositifs externes

L'accessoire Box XCI est nécessaire pour raccorder la machine à laver à des dispositifs externes (systèmes de paiement ou de dosage, modules de commande de pic de charge, etc.).

Monnayeur (s'il y a lieu)

La machine à laver peut être équipée d'un système de paiement (accessoire en option).

La reprogrammation doit exclusivement être effectuée par le Service Miele ou un revendeur agréé Miele.

Retirez régulièrement les pièces ou jetons de la caisse à monnaie, sans quoi, le mécanisme risquerait de se bloquer.

Installation et raccordement

Raccordement à l'eau

Raccordement à l'eau froide

La machine à laver doit être raccordée à l'arrivée d'eau, conformément aux réglementations locales et nationales en vigueur en matière de sécurité. La machine peut être raccordée à l'arrivée d'eau sans clapet anti-retour si la réglementation nationale l'autorise.

La pression d'écoulement doit être supérieure à 100 kPa (14,5 psi) et ne doit pas dépasser 1 000 kPa (145 psi). Si la pression est supérieure à 1.000 kPa, l'installation d'un réducteur de pression est indispensable.

Un robinet d'eau avec raccord fileté de 3/4 po est nécessaire pour le raccordement. Si vous n'en disposez pas, faites-le monter par un installateur agréé sur le réseau d'eau potable.

Le raccord fileté est sous pression. Vérifiez l'étanchéité du raccordement en ouvrant lentement le robinet d'eau. Modifiez au besoin la position du joint et du raccord fileté.

Le tuyau d'arrivée d'eau froide n'est pas approprié pour un raccordement à l'eau chaude.

Passer en mode eau froide

Si la machine à laver n'est pas raccordée à l'eau chaude, les réglages *Eau de lavage*, *Eau de prélavage* et *Eau de rinçage* doivent être paramétrés sur froid (voir «Mode exploitant»).

- Dévissez le tuyau d'eau chaude.
- Vissez le capuchon fourni.

Service

Si vous devez remplacer un tuyau, utilisez exclusivement un tuyau Miele d'origine avec une pression d'éclatement de plus de 7.000 kPa (1.015 psi).

Pour protéger les robinets d'arrivée d'eau, un filtre est placé à l'extrémité libre du tuyau d'arrivée d'eau et un autre dans le raccord d'arrivée d'eau. Ces filtres ne doivent en aucun cas être enlevés.

Raccordement à l'eau chaude*

La température de l'eau chaude ne doit pas dépasser 70 °C (158 °F).

Pour réduire au maximum la consommation énergétique pendant le fonctionnement à l'eau chaude, raccordez la machine à laver à une conduite circulaire d'eau chaude. Des tuyaux de dérivation (tuyaux individuels vers le générateur d'eau chaude) entraînent, en cas d'utilisation non constante, un refroidissement de l'eau se trouvant dans les tuyaux. Il faut alors plus d'énergie électrique pour chauffer le bain lessiviel.

L'eau chaude exige les mêmes conditions de raccordement que l'eau froide.

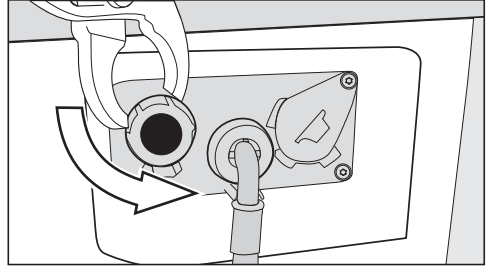
Le tuyau d'arrivée d'eau (chaude – bande rouge) est raccordé au robinet d'eau.

Il n'est pas possible de raccorder l'appareil exclusivement à une conduite d'eau chaude.

* Sur certaines variantes de l'appareil, le tuyau d'eau chaude n'est pas monté.

Passer en mode eau chaude

Si la machine à laver devait être raccordée à l'eau chaude, les réglages *Eau de lavage*, *Eau de pré-lavage* et *Eau de rinçage* peuvent être paramétrés sur chaud (voir «Mode exploitant»).



- Dévissez le capuchon de la vanne d'eau chaude.
- Vissez le tuyau d'eau chaude.

Vidange de l'eau

Pompe de vidange

Le bain lessiviel se vide au moyen d'une pompe dont la hauteur de refoulement est de 1 m (3 pi). Pour que l'eau puisse s'écouler librement, le tuyau ne doit présenter aucun coude. Le coude pivotant (accessoire) peut être accroché à l'extrémité du tuyau.

Possibilités de vidange

1. Raccordement à un tuyau de vidange en plastique avec manchon en caoutchouc (clapet anti-retour non indispensable).
2. Raccordement à un évier avec un raccord fileté en plastique.
3. Evacuation dans une bonde au sol (puits d'écoulement).

Au besoin, le tuyau peut être rallongé jusqu'à 5 m (16 pi). Accessoires disponibles auprès du Service Miele ou des revendeurs Miele.


Installation et raccordement

Branchement électrique

La description s'applique aux machines à laver avec ou sans fiche de raccordement au réseau.

Pour les machines à laver munies d'une fiche électrique :

- La machine à laver est équipée d'un cordon d'alimentation et d'une fiche NEMA L6-30P prête à être raccordée.
- La prise de courant doit être facilement accessible pour débrancher au besoin l'appareil de la source d'alimentation électrique.

 Dommages dus à une tension électrique incorrecte.

La plaque signalétique vous indique la puissance nominale et le calibre du fusible approprié.

Comparez ces caractéristiques avec celles de votre réseau électrique et veillez à ce qu'elles correspondent.

Le raccordement ne peut être effectué que si l'installation électrique est conforme aux codes et règlements nationaux et locaux.

Afin d'écarter tout risque (p. ex., risque d'incendie provoqué par une surchauffe), l'utilisation de rallonges ou de multiprises est proscrite.

Pour un raccordement fixe, il faut prévoir l'installation d'un disjoncteur à double circuit. Ce disjoncteur peut être constitué d'un interrupteur à ouverture de contact de plus de 3 mm. Il peut s'agir d'un disjoncteur automatique, défusibles ou de contacteurs (conformes à la norme IEC/EN 60947). Ce raccordement ne doit être effectué que par un électricien.

La prise ou le sectionneur doivent toujours être accessibles.

 Risque d'électrocution.

Si la machine à laver est déconnectée du secteur, le point de sectionnement doit être protégé contre toute reconnexion accidentelle.

Assurez-vous que le sectionneur est verrouillable ou que le point de sectionnement peut être surveillé de façon continue.

Les nouveaux branchements, les modifications au système ou la vérification de la mise à la terre, notamment la détermination du calibre du fusible, doivent être effectués par un électricien qualifié, qui connaît les règlements en vigueur et les exigences particulières de la compagnie d'électricité.

Suivez les instructions du schéma électrique si la machine à laver doit être utilisée avec un autre type de tension. L'adaptation à un autre type de tension ne doit être effectuée que par un revendeur agréé ou par le Service Miele.

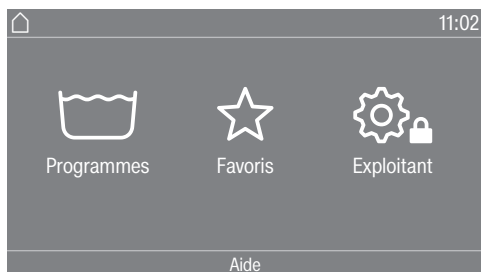
Données techniques


Hauteur	33-7/16 po (850 mm)
Largeur	23-7/16 po (596 mm)
Largeur (appareil avec couvercle inox)	23-13/16 po (605 mm)
Profondeur	28-1/8 po (714 mm)
Profondeur, porte ouverte	44-9/16 po (1 132 mm)
Poids	environ 220 lb (100 kg)
Charge max. au sol en fonctionnement	3.000 Newton
Capacité	20 lb (9 kg) de linge sec
Tension électrique	voir plaque signalétique au dos de l'appareil
Puissance nominale	voir plaque signalétique au dos de l'appareil
Calibre du fusible	voir plaque signalétique au dos de l'appareil
Niveau de pression acoustique pondéré A L_{pA} selon EN ISO 11204/11203	< 70 dB re 20 μ Pa
Pression minimale du débit d'eau	100 kPa (14,5 psi)
Pression maximale du débit d'eau	1.000 kPa (145 psi)
Longueur du tuyau d'arrivée d'eau	5 pi (1,55 m)
Longueur du cordon d'alimentation	5,9 pi (1,80 m)
Hauteur max. de refoulement (pompe de vidange)	3,2 pi (1,00 m)
DEL	Classe 1
Norme de sécurité produit	conforme EN 50571, EN 60335
Certificats d'essais	voir la plaque signalétique
Bande de fréquence du module Wi-Fi	2,412 GHz – 2,472 GHz
Puissance d'émission maximale du module Wi-Fi	< 100 mW

Mode exploitant

Accéder au Mode exploitant

- Mettez la machine à laver en marche.



- Effleurez sur la touche sensitive Exploitant .

Le menu Mode exploitant s'affiche à l'écran.

Accès par code

Vous accédez au Mode exploitant par code.

Le code est **000** (réglage d'usine).

Modifier le code

Vous pouvez modifier le code d'accès au mode exploitant afin de protéger l'accès non autorisé à la machine à laver.

Si vous avez oublié le code, informez-en le Service Miele qui doit alors le réinitialiser.

Notez le nouveau code et conservez-le en lieu sûr.

Quitter le menu Réglages

- Effleurez la touche sensitive .

L'écran passe au niveau de menu précédent.


- Effleurez la touche sensitive .

L'écran affiche le menu principal.

Fonctionnement/Affichage

Langue


L'affichage est proposé en plusieurs langues. Le sous-menu Langue permet de choisir la langue de l'exploitant.

L'utilisateur peut toutefois modifier temporairement la langue à l'aide de la touche .


Menu Langue

L'écran peut afficher différentes langues d'utilisateur. Ce paramètre vous permet de déterminer la manière dont les langues peuvent être sélectionnées.

International


6 langues sont disponibles. La touche sensitive  n'est pas activée. Notez le paramètre Définir langues.

Configuration de la langue

La touche sensitive  permet de sélectionner une langue. Toutes les langues sont disponibles (réglage usine).

L'ordre des 4 premières langues peut être modifié. C'est là que s'affichent les langues utilisées le plus fréquemment.

Langue standard

La langue de l'utilisateur ne peut pas être modifiée. La langue de l'utilisateur correspond à la langue de l'exploitant. La touche sensitive  n'est pas activée.

Définir langues

Les langues pour le réglage Accès langue International peuvent être modifiées.

6 langues peuvent être sélectionnées. Toutes les langues sont disponibles.

Si une nouvelle langue doit être ajoutée au menu Langues :

- Sélectionnez la langue qui sera remplacée.

Toutes les langues disponibles s'affichent.

- Sélectionnez et confirmez la langue qui doit remplacer la langue précédemment sélectionnée.

La nouvelle langue apparaît à la place de l'ancienne.

Luminosité de l'écran

La luminosité de l'écran peut être modifiée. Le réglage dépend des conditions d'éclairage du lieu d'installation de la machine à laver.

Le réglage s'effectue en 10 paliers.

Mode exploitant

Heure

Vous pouvez régler l'heure après avoir sélectionné son format d'affichage.

Format d'affichage de l'heure

- 24 h
- 12 h
- Heure non affichée

Réglage

- Vous pouvez régler l'heure.

Date

La date peut être réglée une fois son format sélectionné.

Format d'affichage de la date

- JJ.MM.AAAA
- AAAA.MM.JJ
- MM.JJ.AAAA

Date

- Vous pouvez régler la date.

Volume

Le volume des différents signaux sonores peut être modifié.

- Signal de fin
- Bip touches
- Tonalité d'accueil

Le réglage s'effectue en 7 paliers ou la tonalité peut être désactivée.

- Signal d'erreur

Le signal d'erreur peut être activé ou désactivé.

Afficher / masquer

Différents paramètres (température, vitesse d'essorage, options, etc.) sont affichés au moment de la sélection du programme. Vous déterminez lesquels ne doivent pas s'afficher. Ces paramètres ne sont alors plus modifiables lors de la sélection du programme.

Réglage d'usine : tous les paramètres sont visibles (marqués en orange)

Trier les options

Dans la ligne inférieure du réglage Afficher / masquer, apparaît Trier les options. Effleurez la touche sensitive pour modifier l'ordre des options (voir «Ordonner les programmes» dans «Mode exploitant»).

Mise en veille «affichage»

L'écran s'éteint pour économiser de l'énergie. La touche *Start/Stop* cli-gnote lentement.

La modification de ce réglage entraîne une consommation d'énergie accrue.

Désactivé

L'écran ne s'éteint pas.

act. apr. 10min pas pdt progr

L'écran reste allumé pendant le déroulement du programme, mais s'éteint 10 minutes après la fin de celui-ci.

Logo ap 10min sauf pdt progr

L'écran reste allumé pendant le déroulement du programme. Le logo s'allume 10 minutes après la fin du programme.

activé au bout de 10 min.

L'écran s'éteint au bout de 10 minutes.

act. apr. 30min pas pdt progr

L'écran reste allumé pendant le déroulement du programme, mais s'éteint 30 minutes après la fin de celui-ci.

Logo ap 30mn sauf pdt progr

L'écran reste allumé pendant le déroulement du programme. Le logo s'allume 30 minutes après la fin du programme.

activé au bout de 30 min.

L'écran s'éteint au bout de 30 minutes.

Mise en veille «appareil»

Afin d'économiser de l'énergie, la machine à laver s'éteint automatiquement à la fin du programme ou tant qu'aucune commande n'est activée. Vous pouvez toutefois modifier ce réglage.

La modification de ce réglage entraîne une consommation d'énergie accrue.

- Sans arrêt
- Arrêt au bout de 15 minutes (réglage d'usine)
- Arrêt au bout de 20 minutes
- Arrêt au bout de 30 minutes

Départ différé

L'affichage du départ différé (minuteur) peut être activé ou désactivé.

Réglage d'usine : activé

Mémoire

La machine à laver enregistre les derniers réglages d'un programme de lavage (température, vitesse d'essorage et certaines options) après le démarrage du programme.

Lorsque le programme est à nouveau sélectionné, les réglages enregistrés s'affichent à l'écran.

Réglage d'usine : désactivé

Mode exploitant

Unité de température

Vous pouvez choisir l'unité de température affichée.

Réglage d'usine : °F

Unité de poids

Vous pouvez choisir si la charge doit être affichée en «kg» ou en «lb». Cette indication peut en outre être désactivée.

Réglage d'usine : lb

Logo

Vous pouvez décider si vous préférez afficher le logo «Miele Professional» ou votre propre logo.

Pour le réglage Laverie-Logo, l'option Commande doit être sélectionnée.

Code exploitant

Vous pouvez modifier le code d'accès du Mode exploitant.

- Saisissez le code actuel.
- Saisissez le nouveau code.

Sélection de programme

Commande

Vous pouvez choisir si la machine à laver doit être utilisée en mode de buanderie. Les raccourcis simplifient l'utilisation de la machine. Les utilisateurs ne peuvent pas modifier les programmes prédéfinis.

Conseil : Commencez par effectuer tous les réglages et toutes les modifications nécessaires avant de sélectionner l'une des options ci-dessous.

Si «Buanderie-simple» ou «Buanderie-plus» est sélectionné, une fois que vous quittez le menu *Mode exploitant*, il n'est plus possible de l'accéder via l'écran. Si vous souhaitez modifier d'autres réglages, vous devez procéder comme décrit ci-dessous.

Accéder au Mode exploitant (pour buanderie)

- Mettez la machine à laver en marche et ouvrez la porte.
- ① Effleurez la touche sensitive *Start/Stop* et maintenez-la enfoncée pendant les étapes ②-③.
- ② Fermez la porte de la machine.
- ③ Attendez que la touche *Start/Stop*, qui clignote alors rapidement, reste allumée.
- ④ Relâchez la touche sensitive *Start/Stop* lorsqu'elle reste allumée en permanence.

Options de commande

Standard (réglage d'usine).

Toutes les fonctions et tous les programmes peuvent être affichés.

Buanderie-simple (4 programmes)

4 programmes sont disponibles. Dans le réglage Programme favoris, vous déterminez les programmes qui sont proposés.

Buanderie-plus (12 programmes)

12 programmes sont disponibles. Dans le réglage Programme favoris, vous déterminez les programmes qui sont proposés.

Sélection externe de programme

La sélection des programmes s'effectue à l'aide d'un module de communication, par exemple via un terminal externe.

Paquets de programme

La sélection de programme peut être étendue en activant des programmes individuels à partir des paquets de programmes de groupe cible.

Les programmes sélectionnés (marqués en orange) dans les paquets de programmes sont affichés à l'écran au moment de la sélection du programme.

Programme favoris

Vous pouvez enregistrer comme favoris jusqu'à 12 programmes de lavage personnalisés.

Les programmes enregistrés sont affichés sous *Favoris*.

Pour l'option de commande Laverie-simple 4 progr., les 4 premiers programmes de la liste de favoris sont affichés.

Pour l'option de commande Laverie-Logo, tous les programmes de la liste de favoris sont affichés.

Vous déterminez l'option de commande sous *Commande*.

Conseil : Vous pouvez affecter une couleur à chaque programme. Pour ce faire, le paramètre *Affect.couleur programme* doit être *activé*.

Modifier les programmes favoris

■ Sélectionnez le programme qui doit être modifié ou remplacé.

■ Effleurez le symbole de programme ou le réglage à modifier.

Un menu s'ouvre, dans lequel vous pouvez sélectionner un nouveau programme ou modifier le paramètre.

■ Effleurez la touche sensitive Enregistrer.

Votre sélection a été activée.

Réduction du nombre de favoris

Vous pouvez réduire le nombre de favoris en les « désactivant » individuellement.

■ Sélectionnez le programme que vous souhaitez désactiver.

■ Confirmez le programme.

Mode exploitant

- Sélectionnez <vide> depuis la liste à la place d'un programme.

La sélection dans les options de contrôle ☆ Favoris, Laverie-simple 4 progr. et Laverie-Logo est réduite.

Lorsqu'un programme a été désactivé, ∅ <vide> s'affiche à sa place. Vous pouvez rajouter un programme à tout moment.

Le nombre de favoris peut être réduit à 0 si vous « désactivez » tous les programmes. Dans ce cas, le choix ☆ Favoris n'est plus affiché dans le menu principal.

Ne réduisez pas le nombre de favoris à 0 si vous souhaitez activer les options de contrôle Laverie-simple 4 progr. ou Laverie-Logo ultérieurement.

Modification de séquence des favoris

Vous pouvez modifier la séquence des favoris en bougeant les programmes.

- Effleurez le programme que vous voulez déplacer.

Une bordure orange apparaît autour du programme sélectionné.

- Effleurez le programme du doigt et maintenez-le.
- Faites glisser le programme vers l'endroit requis.

Programmes spéciaux

Vous pouvez créer 5 programmes spéciaux personnalisés et les enregistrer en leur donnant les noms de votre choix.

Les programmes spéciaux doivent être activés au préalable sous le réglage *Paquets de programmes*.

Enregistrez les noms de vos programmes spéciaux et leurs paramètres de base dans le tableau «Programmes spéciaux» sous le «Tableau des programmes».

- Température : la température est réglable en plusieurs paliers de froid à 90 °C (195 °F).
- Bloc de lavage : un ou plusieurs blocs de lavage peuvent être sélectionnés.
- Vitesse d'essorage : la vitesse d'essorage peut être réglée en plusieurs paliers de 0 tr/min à 1.400 tr/min.

Classer les programmes

L'ordre des programmes peut être modifié sur la liste des programmes et la liste des favoris.

Réglage d'usine : désactivé

Changer l'ordre des programmes

- Effleurez la touche sensitive du programme que vous souhaitez déplacer.
- Maintenez votre doigt sur la touche jusqu'à ce que le cadre change.
- Déplacez le programme à l'emplacement souhaité.

Affect.couleur programme

Vous pouvez affecter une couleur à un programme favori. Chaque programme favori a un cadre coloré dans la liste des programmes favoris dont vous pouvez changer la couleur.

Réglage d'usine : activé

Hygiène

Le programme Hygiène machine est affiché dans la liste des programmes spéciaux.

Si un programme à une température inférieure à 60 °C (140 °F) a été utilisé, un message à l'écran vous invite de lancer le programme Hygiène machine.

Réglage d'usine : désactivé

Code expert

Pour interrompre un programme de désinfection, il faut saisir un code. Ce code peut être modifié.

Le code est : 0 0 0

Si vous modifiez ce code, notez le nouveau code.

Technique des procédés

Infoirissable

La fonction Infoirissable permet de réduire la formation de plis après la fin du programme. Le tambour tourne encore jusqu'à 30 minutes après la fin du programme.

Vous pouvez ouvrir la porte de l'appareil à tout moment pendant cette phase.

Réglage d'usine : activé

Niveau non repassable

Il est possible d'augmenter la quantité d'eau de lavage du programme *Non repassable*.

- + 0 mm de colonne d'eau (réglage d'usine)
- + 10 mm de colonne d'eau
- + 20 mm de colonne d'eau
- + 30 mm de colonne d'eau

Niveau Blanc/Couleurs

Il est possible d'augmenter la quantité d'eau de lavage du programme *Blanc/Couleurs*.

- + 0 mm de colonne d'eau (réglage d'usine)
- + 10 mm de colonne d'eau
- + 20 mm de colonne d'eau
- + 30 mm de colonne d'eau

Mode exploitant

Temp. prélav. Blanc/Couleur

Il est possible de choisir la température de pré lavage du programme *Blanc/Couleurs*.

- 30 °C (réglage d'usine)
- 35 °C
- 40 °C
- 45 °C

Temps de lavage

Pré lavage cotons

Il est possible d'augmenter la durée du pré lavage du programme *Blanc/Couleurs*.

- + 0 min (réglage d'usine)
- + 6 min
- + 9 min
- + 12 min

Cotons

Il est possible d'augmenter la durée du lavage principal du programme *Blanc/Couleurs*.

- + 0 min (réglage d'usine)
- + 10 min
- + 20 min
- + 30 min
- + 40 min

Non repassable

Il est possible d'augmenter la durée du lavage principal du programme *Non repassable*.

- + 0 min (réglage d'usine)
- + 5 min
- + 10 min
- + 15 min
- + 20 min

Pré-rinçage Blanc/Coton

Un pré-rinçage du linge peut être activé pour le programme *Blanc/Couleur*.

Réglage d'usine : désactivé

Pré-rinçage non repass.

Un pré-rinçage du linge peut être activé pour le programme *Non repassable*.

Réglage d'usine : désactivé

Pré lav. Blanc/Cot./Non rep

Pour les programmes *Blanc/couleurs* et *Non repassable*, vous pouvez décider si le pré lavage est désactivé de façon permanente ou s'il peut être activé au moment de sélectionner le programme.

Réglage d'usine : Sélection menu

Rinçages Blanc/Coton

Il est possible de modifier le nombre de rinçages du programme *Blanc/Couleurs*.

- 2 cycles de rinçage (réglage d'usine)
- 3 cycles de rinçage
- 4 cycles de rinçage
- 5 cycles de rinçage

Rinçages non repass.

Il est possible de modifier le nombre de rinçages du programme *Non repassable*.

- 2 cycles de rinçage (réglage d'usine)
- 3 cycles de rinçage
- 4 cycles de rinçage

Rinçage désinfection

Il est possible d'activer des cycles de rinçage supplémentaires pour les programmes de désinfection à 60 °C (140 °F) et plus.

Le rinçage se fait à l'eau chaude. La durée du programme est prolongée.

Le linge peut être chaud au toucher à la fin du programme.
Faites attention en sortant le linge.

Réglage d'usine : désactivé

Capacité variable auto

La machine à laver est dotée du contrôle de capacité automatique. Dans certains programmes, le niveau d'eau et la durée du programme peuvent être adaptés à la quantité de linge.

Si le contrôle de capacité automatique est désactivé, la machine utilise toujours le niveau de charge maximal.

Réglage d'usine : activé

Cons.énergie contrôlée

La sélection de cette option permet d'optimiser la consommation d'énergie pour les programmes *Blancs*, *Couleurs* et *Non repassable*.

Réglage d'usine : activé

Service

Nettoyage pompe vidange

L'utilisateur est avisé lorsque le filtre de la pompe de vidange doit être nettoyé.

Un message s'affiche après 500 heures de fonctionnement.

Il apparaît à la fin du programme.

Réglage d'usine : désactivé

Mode exploitant

Fréquence de service

L'écran peut afficher des informations relatives à l'entretien. Vous pouvez définir une date ou le nombre d'heures de fonctionnement.

Il est possible de choisir jusqu'à 3 messages avec textes personnalisables.

Votre message s'affiche à la fin du programme et peut être confirmé en appuyant sur *OK*. À la fin du programme suivant, le même message s'affiche de nouveau.

Réglages

Vous pouvez définir ici l'intervalle (en heures ou par date) dans lequel s'affiche le message.

- Réglage d'usine : désactivé
- En heures
Vous pouvez sélectionner un intervalle de 1–9 999 heures.
- Par date
Vous pouvez saisir une date.

Texte du message

Saisissez ici votre message personnalisé pour les travaux d'entretien planifiés.

Réinitialiser l'affichage

Le message s'affiche jusqu'à ce que l'affichage soit réinitialisé. Le texte s'affiche alors de nouveau une fois l'intervalle suivant écoulé.

Applications externes

Détection du vide

Le raccordement de dispositifs externes s'effectue via le Box XCI de Miele.

Un contact à l'extrémité du tube d'aspiration peut détecter si les réservoirs externes de détergent liquide sont vides. Lorsqu'un réservoir est vide, un message s'affiche à l'écran.

- Désactivé (réglage d'usine)
- Contact à fermeture
Les tubes d'aspiration sont équipés d'un contact à fermeture.
- Contact à ouverture
Les tubes d'aspiration sont équipés d'un contact à ouverture.

Compteur alerte précoce

Le raccordement de dispositifs externes s'effectue via le Box XCI de Miele.

Un compteur interne indique si l'un des réservoirs externes de dosage sera bientôt vide. Le compteur correspondant doit ensuite être réinitialisé.

Dosage automatique

Le dosage automatique par système de dosage externe est activé

Réglage d'usine : désactivé

Ajustement de la valeur de dosage 1–6

Pour traiter les tolérances présentes dans le système de pompe, il est possible de modifier la quantité de dosage (ml/min) des pompes.

La valeur de calibrage peut être réduite de 3 incréments ou augmentée de 3 incréments.

La valeur de calibrage est augmentée ou réduite par 1, 2 ou 3 fois la valeur d'ajustement selon le paramètres d'incréments sélectionnés.

La valeur de calibrage et la valeur d'ajustement doivent être ajoutées aux données de la pompe de dosage par le service client Miele.

Signal de délestage

Le raccordement de dispositifs externes s'effectue via le Box XCI de Miele.

Le dispositif d'arrêt en pic de charge permet de connecter la machine à laver à un système de gestion de l'énergie. Le signal reçu désactive temporairement le chauffage de la machine à laver.

La machine à laver ne doit être utilisée sur un système à pic de charge que s'il est connecté à la machine via le boîtier XCI de Miele.

- Aucune fonction (réglage d'usine)
- Pic de charge 230 V
- Pic de charge 0 V

Empêcher le délestage

L'arrêt en pic de charge peut être désactivé pour les programmes de désinfection. Le signal reçu ne désactive pas le chauffage de la machine à laver.

Réglage d'usine : désactivé

Mode exploitant

Disponibilité des produits numériques Miele

La capacité à utiliser les produits numériques Miele dépend de la disponibilité des services dans votre pays.

Les différents services ne sont pas disponibles dans tous les pays.

Pour obtenir des informations sur la disponibilité, veuillez consulter le site www.miele.com.

Sélection module COM

Cette machine à laver est équipée d'un module Wi-Fi intégré. Elle peut cependant être également équipée d'un module externe.

- Désactivé
- Module interne (réglage d'usine)
Le module Wi-Fi interne est utilisé.
- Module externe
Un module XKM ou RS232 est inséré dans le logement.

Wi-Fi / LAN

Pour l'utilisation du Wi-Fi / LAN, des produits numériques Miele supplémentaires sont nécessaires. La capacité des produits numériques Miele dépend de la disponibilité des services dans votre pays.

Les différents services ne sont pas disponibles dans tous les pays.

Pour obtenir des informations sur la disponibilité, veuillez consulter le site www.miele.com.

Contrôlez la mise en réseau de votre machine à laver.

- Configuration
 - Ce message ne s'affiche que si la machine à laver n'a pas encore été reliée à un réseau Wi-Fi.
- Désactiver (visible si le réseau est activé)
 - Le réseau est conservé, la fonction Wi-Fi est désactivée.
- Activer (visible si le réseau est désactivé)
 - La fonction Wi-Fi est réactivée.
- État de la connexion (visible si le réseau est activé)
 - La qualité de réception du Wi-Fi
 - Le nom du réseau
 - L'adresse IP
- Configurer à nouveau (visible si déjà configuré)
 - La connexion au réseau Wi-Fi est réinitialisée, prête à être reconfigurée.
- Réinitialiser (visible si déjà configuré)

Le réseau n'est plus configuré. Pour pouvoir utiliser le réseau à nouveau, vous devez établir une nouvelle connexion.

- Le Wi-Fi est désactivé.
- La connexion Wi-Fi sera réinitialisée au réglage d'usine.

Configuration Wi-Fi

Il existe 2 méthodes de connexion.

WPS

- Activez la fonction WPS sur votre routeur dans les 2 minutes qui suivent.

Conseil : Si la connexion n'est pas configurée une fois le délai écoulé, recommencez le processus.

Soft AP

- Activez la fonction avec l'application Miele sur votre Smart Device dans les 10 minutes qui suivent.

Conseil : L'application vous guidera dans les prochaines étapes.

Connexion réseau

La date et l'heure peuvent être synchronisées sur le réseau.

- Désactivé

La date et l'heure ne sont pas synchronisées sur le réseau.

- En tant que maître

Les machines sont interconnectées, sans connexion Internet. Une machine est déclarée comme maître et envoie les données aux appareils *esclaves*.

- En tant qu'esclave

Les machines sont interconnectées, avec connexion Internet. Toutes les machines sont configurées comme *esclaves*. Les données sont synchronisées via Internet.

Accès à distance

La sélection de programmes est effectuée via un terminal externe.

Réglage d'usine : activé

Mode exploitant

Mise à jour à distance

La fonction RemoteUpdate (mise à jour à distance) permet de mettre à jour le logiciel de votre machine à laver.

La fonction RemoteUpdate est désactivée par défaut.

Si vous n'installez aucune mise à jour à distance, vous pourrez toujours continuer à utiliser votre machine à laver comme d'habitude. Miele recommande néanmoins d'installer les mises à jour à distance.

Activation

L'option de menu RemoteUpdate n'est visible et sélectionnable que si vous avez connecté votre machine à laver à votre réseau Wi-Fi.

Certaines mises à jour logicielles peuvent uniquement être effectuées par le Service Miele.

Déroulement de la mise à jour à distance

Si l'option de mise à jour à distance est disponible pour votre machine à laver, elle sera automatiquement affichée dans le mode exploitant.

Vous pouvez choisir de lancer la mise à jour à distance immédiatement ou ultérieurement. Si vous choisissez la «Mise à jour ultérieure», l'appareil vous redemandera si vous souhaitez installer la mise à jour lors de la prochaine mise en marche.

La mise à jour à distance peut prendre quelques minutes.

Veillez également tenir compte de ce qui suit pour la fonction RemoteUpdate :

- Vous ne recevrez de message à ce sujet que lorsqu'une mise à jour à distance est disponible.
- Une fois qu'une mise à jour à distance installée, il n'est plus possible de revenir à une version précédente.
- N'éteignez pas la machine à laver pendant la mise à jour à distance, sinon elle sera annulée et l'installation interrompue.

SmartGrid

Le réglage SmartGrid n'est visible que si un réseau Wi-Fi a été configuré et activé. Grâce à cette fonction, vous pouvez faire démarrer automatiquement votre machine à laver aux heures creuses plus économiques.

Quand vous activez SmartGrid, la touche sensitive Minuterie aura une nouvelle fonction qui vous permet de régler le SmartStart (départ intelligent). La machine à laver démarre alors dans la période vous avez définie, dès la réception du signal envoyé par votre fournisseur d'énergie. Si la machine à laver n'a reçu aucun signal de départ jusqu'à la fin de la période définie, elle démarre automatiquement.

Réglage d'usine : désactivé

Paramètres de l'appareil

Refroidissement bain

À la fin du lavage principal, de l'eau est admise dans le tambour pour refroidir le bain lessiviel.

Le refroidissement du bain lessiviel se produit pour les programmes à une température de 70 °C (158 °F) ou plus.

Le refroidissement du bain lessiviel doit être activé :

- pour éviter tout risque de brûlure si le tuyau de vidange est accroché à un lavabo ou un évier ;
- Lorsque le matériau des tuyaux d'évacuation pourrait ne pas convenir à la température de l'évacuation.

Réglage d'usine : activé

Mode exploitant

Arrivée d'eau

Prélavage

Vous pouvez sélectionner l'arrivée d'eau pour le prélavage.

- Froid

L'eau utilisée pour le prélavage est froide uniquement.

- Chaud

De l'eau chaude est également admise pour le prélavage.

L'eau chaude ne peut être admise que si la température de lavage est supérieure à 30 °C (86 °F).

Lavage

Vous pouvez sélectionner l'arrivée d'eau pour le lavage.

- Froid

L'eau utilisée pour le lavage est froide uniquement.

- Chaud

De l'eau chaude est également admise pour le lavage.

L'eau chaude ne peut être admise que si la température de lavage est supérieure à 30 °C (86 °F).

Si la machine à laver n'est pas raccordée à l'eau chaude, la durée de programme se prolonge et, donc, sera différente du temps restant affiché.

Premier rinçage

Pour certains programmes, vous pouvez sélectionner l'arrivée d'eau pour le premier rinçage.

- Froid (réglage d'usine)

L'eau utilisée pour le premier rinçage est froide uniquement.

- Chaud

De l'eau chaude est également admise pour le premier rinçage.

Dernier rinçage

Pour certains programmes, vous pouvez sélectionner l'arrivée d'eau pour le dernier rinçage.

- Froid (réglage d'usine)

L'eau utilisée pour le dernier rinçage est froide uniquement.

- Chaud

De l'eau chaude est également admise pour le dernier rinçage (uniquement pour les programmes avec une température d'au moins 60 °C (140 °F)).

Réduction de température

La température du bain lessiviel peut être réduite pour empêcher ce dernier de bouillir trop rapidement dans les zones de haute altitude.

Réglage d'usine : désactivée

Pression d'eau faible

Si la pression de l'eau est inférieure à 100 kPa (14,5 psi), le programme est annulé, et le message d'anomalie Vérifier l'arrivée d'eau s'affiche.

Si la pression d'eau de l'installation ne peut pas être augmentée, l'activation du paramètre Pression d'eau faible empêche l'annulation du programme.

Réglage d'usine : non

CapDosing

Vous pouvez choisir si CapDosing s'affiche dans les réglages de programme.

Réglage d'usine : activé

Informations légales

Licenses Open-Source

Consultez ici les informations.

Droits d'auteur et licences pour les logiciels d'exploitation et de commande

Miele utilise son propre logiciel ou un logiciel tiers non couvert par une licence open source, pour faire fonctionner et contrôler l'appareil. Le présent logiciel/les composants de logiciel sont soumis à des droits d'auteur. Les droits d'auteur détenus par Miele et des tiers doivent être respectés.

De plus, cet appareil contient des composants logiciels distribués sous licence open source. Vous pouvez consulter les composants open source inclus ainsi que les avis de droit d'auteur correspondants, les copies des conditions de licence applicables et toute autre information dans l'appareil sous l'option de menu Réglages | Paramètres de l'appareil | Informations légales | Licences open source. Les dispositions de responsabilité et de garantie des conditions de licence open source qui y figurent ne s'appliquent qu'à l'égard des ayants droit respectifs.

Mode exploitant

Monnayeur (s'il y a lieu)

Le raccordement de dispositifs externes s'effectue via le Box XCI de Miele.

Si vous souhaitez modifier les réglages après la mise en service, veuillez contacter le Service Miele.

Réglage du système de paiement

Vous souhaitez raccorder un système de paiement.

- Sans système de paiement
Les paramètres suivants sont ignorés et la première mise en service peut être achevée.
- Mode programme
La machine fonctionne via un monnayeur. L'utilisateur achète le droit d'utiliser un programme.
- Mode minuterie
La machine fonctionne via un monnayeur. L'utilisateur achète le droit d'utiliser un programme défini par son cycle.
- Mode minuterie avec compteur d'impulsions
Pour les systèmes de paiement avec lesquels chaque pièce de monnaie augmente la durée d'utilisation.
- Module COM
La machine fonctionne par commande centrale.

Verrouillage monnayeur

Afin d'éviter les manipulations, un verrouillage du programme peut être réglé en mode programme. Si la porte de la machine à laver est ouverte après le verrouillage, le programme est annulé et l'argent inséré est perdu.

Le moment du verrouillage peut être modifié afin de permettre d'ajouter du linge.

- Désactivé
- Dès le démarrage du programme
- 1 minute après le démarrage du programme
- 2 minutes après le démarrage du programme
- 3 minutes après le démarrage du programme (réglage d'usine)
- 4 minutes après le démarrage du programme
- 5 minutes après le démarrage du programme

Annulation programme

Un programme en cours peut être interrompu, même si le verrouillage est activé.

- Activé sans code (réglage d'usine)
- Activé avec code
(Code du paramètre Code expert)
- Pas d'annulation

Signal retour monnayeur

Définir le signal de retour de la caisse à monnaie.

- Réglage d'usine : désactivé
- Fin du programme
Le signal de retour est émis en fin de programme.
- Relâchement de la touche Start
Le signal de retour est émis au relâchement de la touche Start.
- Début et fin de programme
Le signal de retour est émis au début et en fin de programme.
- Programme en cours
Le signal de retour est émis sans arrêt du début à la fin de programme.

Programmes gratuits

Pour un système de paiement, il est possible de définir si le programme Vi-dange / essorage peut être utilisé gratuitement.

Réglage d'usine : désactivé

Supprimer signal payé

Le signal «Payé» lors de l'utilisation d'un système de paiement peut être conservé jusqu'à la fin du programme ou supprimé au bout de 5 minutes si le programme n'a pas démarré.

Réglage d'usine : désactivé

tps réponse monnayeur

Le temps de réponse du signal de paiement peut être paramétré.

- Short (court)
Pour les caisses. (Réglage d'usine)
- Long
Pour les unités de commande centrale.

Veillez indiquer le modèle et le numéro de série de votre appareil lorsque vous contactez le service à la clientèle.

Canada

Importateur

Miele limitée

Professional Division

161 Four Valley Drive

Vaughan, ON L4K 4V8

Téléphone : 1-888-325-3957

www.mieleprofessional.ca

professional@miele.ca

Miele Professional Service Technique

Téléphone : 1-888-325-3957

serviceprofessional@miele.ca



Fabricant : Miele & Cie. KG

Carl-Miele-Straße 29, 33332 Gütersloh, Allemagne

PWM 908

fr-CA

M.-Nr. 12 715 710 / 00