

Istruzioni d'uso e d'installazione Essiccatoio a pompa di calore



Leggere **attentamente** le istruzioni d'uso prima di procedere all'installazione e alla messa in servizio dell'apparecchio. In questo modo si evitano danni a se stessi e alle apparecchiature.

Indice

Il Vostro contributo alla tutela dell'ambiente	7
Istruzioni per la sicurezza e avvertenze	8
Come si usa l'essiccatoio	20
Pannello comandi.....	20
Simboli sul pannello comandi.....	21
Simboli a display.....	22
Tasti sensore e display touch con tasti sensore	23
Menù base.....	23
Esempi di comandi.....	24
Elenco.....	24
Selezione semplice.....	24
Impostare i valori	24
Uscire da un sottomenù	24
Prima messa in servizio	25
Accendere l'essiccatoio	25
Impostare la lingua del display	25
Avviso su apparecchiature esterne.....	26
Regolare la luminosità del display.....	26
Confermare la richiesta ora.....	26
Impostare l'ora.....	26
Selezionare pacchetti programmi	27
Registrare la gettoniera.....	27
Concludere la prima messa in servizio.....	28
1. Cura della biancheria	29
Lavaggio	29
Asciugare	29
Simboli trattamento tessuti.....	29
2. Caricare l'essiccatoio	30
3. Selezionare un programma	31
Accendere l'essiccatoio	31
Selezionare un programma	31
Selezione dei programmi standard tramite il selettore programmi.....	31
Selezionare i programmi speciali tramite la posizione ☆ del selettore.....	31
4. Selezionare impostazione dei programmi	32
Menù base di un programma.....	32
Selezionare il livello di asciugatura.....	32
Selezionare la durata (programmi a tempo)	32

Attivare le opzioni	33
Delicato plus.....	33
Fase anti piega	33
Posticipare l'avvio	34
5. Avviare il programma	35
Avviare il programma.....	35
6. Fine programma - Prelevare la biancheria	36
Fine programma.....	36
Prelevare la biancheria.....	36
Attenersi alle indicazioni di manutenzione	36
Elenco programmi	37
Programmi standard	37
☆ Programmi speciali	40
Pacchetti programmi	43
Modificare il programma	46
Cambiare il programma in corso	46
Interrompere un programma.....	46
Selezionare di nuovo il programma interrotto.....	46
Aggiungere biancheria	46
Profumatore	47
Montare il profumatore.....	47
Aprire il profumatore	49
Chiudere il profumatore.....	49
Estrarre/sostituire il profumatore	50
Pulizia e manutenzione	51
Intervalli di pulizia	51
1. Intervallo di pulizia filtro impurità.....	51
2. Intervallo di pulizia filtro nello zoccolo	52
3. Intervallo di pulizia griglia in basso a destra/scambiatore di calore per il riscaldamento.....	53
Pulire i filtri impurità	53
Estrarre il profumatore	53
Rimuovere le impurità visibili	53
Pulire accuratamente i filtri impurità e l'area che convoglia l'aria	54
Filtro (nello zoccolo).....	56
Togliere il filtro zoccolo.....	56
Pulire il filtro zoccolo	57
Sostituire il filtro nello zoccolo.....	58

Indice

Pulire l'inserito filtro (nello zoccolo)	60
Rimuovere l'inserito filtro	60
Controllare le alette di raffreddamento dello scambiatore di calore	61
Rimontaggio dell'inserito filtro (nello zoccolo)	62
Rimontaggio del filtro impurità (nello zoccolo)	62
Pulire e chiudere lo sportellino del filtro impurità	63
Pulire griglia in basso a destra/scambiatore di calore	63
Rimuovere la griglia	64
Pulire le alette di raffreddamento	65
Rimontaggio della griglia	65
Pulire l'essiccatoio	66
Cosa fare se...	67
Il display segnala avvertenze o guasti	67
Risultato di asciugatura non soddisfacente	71
Il processo di asciugatura dura molto a lungo	72
Problemi generali con l'asciugabiancheria	73
Rigenerare il filtro zoccolo	74
Assistenza tecnica	75
Contatti in caso di guasto	75
Accessori su richiesta	75
Installazione	76
Vista frontale	76
Vista posteriore	77
Situazioni di installazione	78
Vista laterale	78
Zoccolo in acciaio	78
Vista superiore	78
Colonna bucato	78
Trasportare l'essiccatoio fino al luogo di installazione	79
Posizionamento	80
Periodo di fermo dopo l'installazione	80
Registrare l'essiccatoio	80
Arieggiare l'ambiente	81
Dispositivi di comando esterni	81
Tubo di scarico acqua di condensa	82
Allacciamento elettrico	84
Consumi	85
Dati tecnici	86
Scheda per asciugabiancheria a uso domestico	87

Dichiarazione di conformità	89
Livello gestore	90
Aprire Livello gestore.....	90
Accesso tramite codice	90
Modificare codice	90
Programma Demo	90
Aprire livello gestore	91
Uscire dal livello gestore	91
Lingua	91
Luminosità	91
Orologio	91
Volume segnale acustico di fine.....	92
Volume acustica tasti.....	92
Volume segnale tono benvenuto.....	92
Segnale acustico errore/guasto	93
Memory	93
Fase antipegia	93
Raffreddamento aggiuntivo.....	93
Temperatura raffreddamento.....	93
Visualizza proced. spegnim.....	94
Posticipo avvio.....	94
Nome programma	94
Visibilità parametri	95
Livelli asciugatura Cotone resist.col.	95
Livelli asciugatura Lava/Indossa.....	95
Livelli asciugatura Automatic plus.....	95
Liv. asciug. Stiro a macchina	95
Pulire circuito aria.....	96
Pacchetti di programmi	97
Selezione mod. COM	97
Disponibilità dei prodotti digitali Miele	98
WLAN/LAN	98
Ora di rete.....	99
Remote.....	99
Remote-Update	99
SmartGrid.....	100
Informazioni legali	100

Indice

Gettoniera	100
Impostazione per gettoniere	100
Segnale di ritorno gettoniera.....	101
Blocco cassa	101
Cancellare segnale pagato	101
Tempo correzione gettoniera	101
Tempo sovrapp. gettoniera.....	101
Dur. progr. tempo aria fredda	102
Dur. progr. tempo aria calda	102
Programmi gratuiti	102

Smaltimento dell'imballaggio

L'imballaggio è pratico e protegge l'apparecchio da eventuali danni di trasporto. I materiali utilizzati per l'imballaggio sono riciclabili, in quanto selezionati secondo criteri di rispetto dell'ambiente e di facilità di smaltimento.

Restituire gli imballaggi al circuito di raccolta dei materiali consente di risparmiare materie prime. Utilizzare centri di raccolta per materiali specifici ed eventuali opzioni di ritiro alternative. Smaltire correttamente anche gli imballaggi utilizzati per il trasporto.

Smaltimento delle apparecchiature

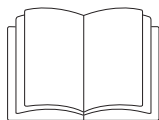
Le apparecchiature elettriche ed elettroniche contengono spesso materiali utili. Contengono altresì sostanze, composti e componenti che erano necessari per il funzionamento e la sicurezza dell'apparecchiatura stessa. Smaltirli in modo non adeguato o nei rifiuti domestici potrebbe nuocere alla salute e all'ambiente. In nessun caso quindi smaltire queste apparecchiature nei normali rifiuti domestici.



Il simbolo del cassonetto barrato indica che il prodotto deve essere conferito agli idonei centri di raccolta differenziata allestiti dai comuni o dalle società di igiene urbana oppure riconsegnato gratuitamente al rivenditore al momento dell'acquisto di una nuova apparecchiatura di tipo equivalente, in ragione di uno a uno. L'utente è tenuto a cancellare eventuali dati personali dall'apparecchiatura elettronica da smaltire. L'ade-

guata raccolta differenziata contribuisce a evitare possibili effetti negativi sull'ambiente e sulla salute e favorisce il riciclo dei materiali di cui è composta l'apparecchiatura. Per la gestione del recupero e dello smaltimento degli elettrodomestici, Miele Italia aderisce al consorzio Ecodom (Consorzio Italiano Recupero e Riciclaggio Elettrodomestici). Smaltimento dei rifiuti di apparecchiature elettriche ed elettroniche (RAEE), ai sensi del Decr. legisl. 14 marzo 2014, n. 49 in attuazione della Direttiva 2012/19/UE e sui RAEE sullo smaltimento dei rifiuti di apparecchiature elettriche ed elettroniche. L'utente è tenuto per legge a rimuovere dalle apparecchiature batterie, accumulatori e lampade esausti e rimovibili, in modo non distruttivo. Conferirli agli idonei centri di raccolta differenziata dove vengono presi in consegna gratuitamente. Accertarsi che fino al momento dello smaltimento l'apparecchiatura sia tenuta lontana dai bambini.

Istruzioni per la sicurezza e avvertenze



- ▶ Leggere assolutamente le presenti istruzioni d'uso.

L'essiccatoio è conforme alle vigenti norme di sicurezza. Un uso improprio può comunque causare danni a persone e/o cose.

Prima di mettere in funzione l'apparecchio leggere attentamente queste istruzioni d'uso; contengono informazioni importanti su incasso, sicurezza, uso e manutenzione. In questo modo si evitano danni a se stessi e alle apparecchiature.

Ai sensi della norma IEC 60335-1, Miele avvisa espressamente che è assolutamente necessario leggere e seguire le informazioni contenute nel capitolo per l'installazione dell'essiccatoio nonché le indicazioni e le avvertenze di sicurezza.

Miele non risponde dei danni che derivano dall'inosservanza di queste avvertenze.

Conservare con cura il presente libretto d'istruzioni e consegnarlo anche a eventuali futuri utenti.

Se si formano altre persone all'uso dell'essiccatoio, mettere a loro disposizione le presenti istruzioni per la sicurezza e avvertenze e/o spiegarle.

Uso previsto

- ▶ L'essiccatoio è predisposto esclusivamente per l'asciugatura di capi lavati in acqua e dichiarati idonei dal produttore sull'etichetta al trattamento in tamburo. Qualsiasi altro uso può essere pericoloso. Miele non risponde per i danni causati da un uso diverso da quello previsto o per impostazioni sbagliate dell'apparecchio.
- ▶ Questo essiccatoio può funzionare anche in aree pubbliche.
- ▶ Questo apparecchio non è destinato all'impiego in ambienti esterni.

Istruzioni per la sicurezza e avvertenze

- ▶ Le persone che per le loro capacità fisiche, sensoriali o psichiche o per la loro inesperienza o non conoscenza non siano in grado di utilizzare in sicurezza l'essiccatoio, non devono farne uso senza la sorveglianza e la guida di una persona responsabile.
- ▶ Tenere lontano dall'essiccatoio i bambini al di sotto degli otto anni oppure sorvegliarli costantemente.
- ▶ I ragazzini più grandi possono utilizzare l'essiccatoio senza sorveglianza solo ed esclusivamente se è stato loro spiegato come farlo e se sono in grado di farlo in tutta sicurezza. È importante che sappiano riconoscere e comprendere quali pericoli possono derivare da un uso non corretto dell'apparecchio.
- ▶ In ogni caso non permettere loro di effettuare operazioni di pulizia e manutenzione all'essiccatoio senza sorveglianza.
- ▶ Sorvegliare i bambini che si trovano nelle immediate vicinanze dell'essiccatoio. Non permettere loro di giocarci.

Istruzioni per la sicurezza e avvertenze

Sicurezza tecnica

- ▶ Prima di installare l'essiccatoio, controllare che non vi siano danni visibili.
Non installare né mettere in funzione l'essiccatoio se presenta dei danni.
- ▶ Non si possono effettuare modifiche all'essiccatoio che non siano state espressamente autorizzate da Miele.
- ▶ È possibile il funzionamento temporaneo o permanente su un sistema di alimentazione di energia elettrica autosufficiente o non sincrono alla rete (come reti autonome, sistemi di backup). Requisito per il funzionamento è che il sistema di alimentazione di energia elettrica rispetti le normative EN 50160 o similari.
Le misure di sicurezza previste nell'impianto domestico e per questo prodotto Miele devono essere garantite per funzionalità e procedure anche col funzionamento autonomo oppure non sincrono alla rete oppure sostituite da misure eguali nell'installazione. Come per esempio descritto nella pubblicazione attuale della VDE-AR-E 2510-2.
- ▶ Per motivi di sicurezza non si possono utilizzare prolunghe (pericolo di incendio dovuto al surriscaldamento).
- ▶ Se il cavo di alimentazione elettrica è danneggiato, deve essere completamente sostituito da personale tecnico autorizzato Miele per evitare all'utente qualsiasi pericolo.
- ▶ La sicurezza elettrica dell'essiccatoio è garantita solo in presenza di un regolare conduttore di protezione. È importante assicurarsi che questa condizione sia verificata, perché fondamentale per la sicurezza. In caso di dubbi far controllare l'impianto da un tecnico specializzato. Miele non risponde di eventuali danni causati dall'assenza o dall'interruzione del conduttore di protezione.

Istruzioni per la sicurezza e avvertenze

► Riparazioni non eseguite a regola d'arte possono esporre l'utente a gravi pericoli, per i quali Miele non si assume alcuna responsabilità. Eventuali riparazioni possono essere effettuate solo dal servizio di assistenza tecnica Miele autorizzato, diversamente il produttore non è responsabile per i danni che ne possono derivare e la garanzia decade.

► Sostituire eventuali pezzi guasti o difettosi con ricambi originali Miele; solo così Miele può garantire il pieno rispetto degli standard di qualità e di sicurezza previsti per le proprie macchine.

► In caso di manutenzione non regolare e/o non corretta dal punto di vista tecnico non si possono escludere cali di rendimento, anomalie di funzionamento e pericolo di incendio.

► In caso di guasti e per le operazioni di pulizia e manutenzione, tenere presente che l'essiccatoio è staccato dalla rete elettrica solo se

- il cavo di allacciamento alla rete elettrica è staccato, oppure
- l'interruttore o gli interruttori principali dell'impianto elettrico sono disinseriti, oppure
- il fusibile o i fusibili dell'impianto elettrico generale sono completamente svitati.

Vedi anche al cap. "Installazione", paragrafo "Allacciamento elettrico".

► Quest'essiccatoio non può essere messo in funzione in luoghi non stazionari (ad es. sulle navi).


► Attenersi a quanto riportato nei capitoli "Installazione" e "Dati tecnici".

► Garantire sempre l'accessibilità della presa onde poter staccare in qualsiasi momento l'essiccatoio dalla rete elettrica.

► Qualora fosse previsto un allacciamento fisso, il dispositivo di spegnimento onnipolare deve risultare sempre accessibile, onde poter staccare l'essiccatoio dalla corrente elettrica.

Istruzioni per la sicurezza e avvertenze

- ▶ Non coprire né ridurre lo spazio tra il fondo dell'essiccatoio e il pavimento, ad es. con zoccoli, listelli, tappeti a pelo lungo ecc. Altrimenti non si garantisce una sufficiente aerazione.
- ▶ Nell'area di apertura dello sportello non si devono trovare porte che si possano chiudere a chiave, porte scorrevoli o porte con incernieratura contraria rispetto a quella dello sportello.
- ▶ Questo essiccatoio è dotato di una lampadina speciale per soddisfare specifiche esigenze (p.es. temperatura, umidità, resistenza chimica e all'usura, vibrazione). Impiegare la lampadina speciale solo per l'uso previsto. Non è adatta per illuminare l'ambiente. Per motivi di sicurezza è necessario che la sostituzione sia effettuata dal servizio di assistenza tecnica autorizzato Miele.
- ▶ Informazioni sulla pompa di calore e sul refrigerante
 - L'essiccatoio funziona con un gas refrigerante, non infiammabile né esplosivo.
 - Ronzii durante il procedimento di asciugatura, generati dalla pompa di calore, sono normali. Il buon funzionamento dell'essiccatoio non ne viene compromesso.

 **Danni all'essiccatoio per via di una messa in servizio anticipata.**

È possibile danneggiare la pompa di calore.

Dopo l'installazione attendere un'ora prima di mettere in funzione l'essiccatoio.

- Questo essiccatoio contiene gas fluorurati ad effetto serra. Chiusura ermetica.
Sigla di identificazione: R134a
Quantità di refrigerante: 0,61 kg
Refrigerante che favorisce l'effetto serra: 1430 kg CO₂ e
Apparecchio che favorisce l'effetto serra: 872 kg CO₂ e

Uso corretto

- ▶ Il carico massimo è di 7 kg (biancheria asciutta). Carichi parziali per singoli programmi sono riportati al capitolo “Elenco programmi”.
- ▶ Non appoggiarsi o far forza sullo sportello. L'essiccatoio potrebbe ribaltarsi e ferire l'utente o altre persone.
- ▶ Chiudere lo sportello al termine di ogni ciclo di asciugatura. In questo modo si evita che
 - i bambini tentino di infilarsi nella macchina o di nascondervi degli oggetti;
 - vi si possano infilare degli animali.
- ▶ Non utilizzare strumenti di pulizia a pressione né getti d'acqua per pulire la macchina.
- ▶ Pulire sempre a fondo il luogo di posizionamento di modo da eliminare polvere e lanugine. Le particelle di sporco contenute nell'area aspirata favoriscono gli intasamenti. Può verificarsi un guasto e sussiste pericolo d'incendio.
- ▶ Questo essiccatoio non può
 - essere messo in funzione senza filtri impurità o senza filtro (nello zoccolo)
 - o senza griglia in basso a destra.
 - essere messo in funzione con filtri impurità e filtro (nello zoccolo) danneggiati. In caso di danneggiamento, filtri impurità e filtro devono essere subito sostituiti.

L'essiccatoio potrebbe ostruirsi a causa della lanugine e questo potrebbe provocare un guasto.

Istruzioni per la sicurezza e avvertenze

- ▶ Affinché non si verifichino guasti di funzionamento sull'essiccatoio:
 - pulire i filtri impurità dopo ogni asciugatura.
 - I filtri impurità, la griglia in basso a destra e i circuiti dell'aria devono essere sempre puliti quando sul display compare la rispettiva richiesta.
- ▶ Non installare l'essiccatoio in ambienti esposti al gelo. Già temperature prossime allo zero ne compromettono il funzionamento. Se l'acqua di condensa gela nella pompa e nel tubo di scarico, può provocare seri danni alla macchina.
La temperatura ambiente consentita deve essere tra i 2 e i 35°C.
- ▶ Se si scarica l'acqua di condensa all'esterno, ad es. in un lavabo, fissare il tubo di scarico affinché non scivoli.
Altrimenti potrebbe spandere l'acqua di condensa provocando dei danni.
- ▶ L'acqua di condensa non è potabile.
Se bevuta, può nuocere alla salute delle persone e degli animali.

Istruzioni per la sicurezza e avvertenze

► Non asciugare con l'essiccatoio (perché sussiste pericolo di incendio)

- capi che non sono stati lavati;
- capi non ben puliti, quindi ancora sporchi di residui di oli, grassi o altro (ad es. strofinacci, salviette usate per la cosmesi sporche di pomate, oli, grassi); se i tessuti non sono ben puliti, la biancheria può incendiarsi durante l'asciugatura o anche al termine del processo al di fuori dell'essiccatoio;
- capi trattati con o che presentano macchie di prodotti infiammabili come acetone, alcol, benzina, petrolio, cherosene, smacchiatori, trementina, cera, sostanze che rimuovono la cera o altri prodotti chimici (ad es. su stracci, strofinacci, mop);
- capi che presentano residui di spray, lacche per capelli, acetone o prodotti simili.

Lavare questi capi in modo intenso e accurato: aumentare il dosaggio di detersivo e selezionare una temperatura elevata. In caso di dubbi ripetere il lavaggio più volte.

► Rimuovere tutti gli oggetti contenuti nelle tasche, ad es. accendini, fiammiferi.

► **Avvertenza:** non spegnere mai l'essiccatoio prima che il programma sia terminato, a meno che tutto il contenuto del cesto non venga prelevato immediatamente e steso in modo che possa cedere tutto il calore.

Istruzioni per la sicurezza e avvertenze

► Pericolo d'incendio!

Non mettere in funzione l'essiccatoio se collegato a una presa multipla azionabile (ad es. tramite orologio programmatore o impianto elettrico con disinserimento carico massimo di punta).

L'essiccatoio può funzionare solo con un impianto di carico di punta se questo è collegato alla macchina tramite il box XCI di Miele e se sull'essiccatoio sono state effettuate le rispettive impostazioni.

Se il programma di asciugatura viene interrotto prima della fine della fase di raffreddamento, la biancheria potrebbe autoincendiarsi.

► Non asciugare mai con l'essiccatoio i seguenti capi (pericolo di incendio):

- capi sui quali sono stati utilizzati prodotti chimici industriali per il lavaggio (ad es. lavasecco);
- capi che contengono parti in gomma, gommapiuma o simili. Questi possono essere ad es. oggetti in lattice, cuffie per la doccia, tessuti impermeabili, oggetti in gomma, capi di abbigliamento o oggetti con parti in gomma, cuscini con imbottitura in pezzetti di gomma piuma;
- capi con imbottiture e fodere danneggiate (ad es. giacche imbottite, cuscini). L'imbottitura che fuoriesce potrebbe causare un incendio.

► Il programma è terminato con l'inizio della fase di raffreddamento. Alla fase di riscaldamento segue in molti programmi la fase di raffreddamento in modo che i capi/gli oggetti si mantengano a una temperatura che non li danneggi (per ridurre il pericolo di autocombustione). Si consiglia di prelevare tutta la biancheria al termine del programma.

► Se si usano ammorbidenti o prodotti simili seguire le istruzioni riportate sulla relativa confezione.

► Non utilizzare né conservare nelle vicinanze della macchina benzina, petrolio o altri materiali facilmente infiammabili. Pericolo di incendio e di esplosione.

Istruzioni per la sicurezza e avvertenze

- ▶ Non far affluire all'essiccatoio aria impregnata di vapori di cloro, fluoro o altri solventi. Pericolo d'incendio.
- ▶ Per i componenti in acciaio inossidabile osservare quanto segue. Evitare il contatto delle superfici in acciaio inossidabile (frontale, coperchio, rivestimento) con detersivi e disinfettanti liquidi contenenti ipoclorito di sodio o di cloro. L'azione di queste sostanze può corrodere l'acciaio inossidabile. Anche vapori di candeggina possono provocare corrosioni. Per questi motivi non conservare i contenitori aperti di questi prodotti nelle immediate vicinanze della macchina.


Istruzioni per la sicurezza e avvertenze

Uso del profumatore (accessorio su richiesta)

- ▶ Utilizzare solo il profumatore Miele originale.
- ▶ Conservare il profumatore solo nella sua confezione originale, che per questo non deve essere gettata via.
- ▶ Mantenere il profumatore o il filtro impurità con il profumatore montato sempre diritto senza appoggiarlo o inclinarlo. La sostanza contenuta nel profumatore potrebbe fuoriuscire.
- ▶ Pulire subito con un panno assorbente pavimenti, essiccatoio o p.es. filtro impurità se la sostanza profumata fosse fuoriuscita.
- ▶ In caso di contatto con la sostanza profumata fuoriuscita con la **pelle** lavarsi immediatamente e abbondantemente con acqua e sapone. In caso di contatto con gli **occhi** risciacquarli immediatamente e abbondantemente con acqua pulita per almeno 15 minuti. In caso di ingestione risciacquare la **bocca** immediatamente e abbondantemente con acqua pulita e in tutti questi casi consultare un medico.
- ▶ Togliersi di dosso immediatamente gli indumenti venuti a contatto con la sostanza profumata. Lavare immediatamente gli indumenti o i panni con abbondante acqua e detersivo.
- ▶ La mancata osservanza delle seguenti istruzioni può provocare un incendio oppure il danneggiamento dell'essiccatoio:
 - non rabboccare mai il flacone.
 - Non utilizzare mai un flacone danneggiato.
- ▶ Smaltire il flacone vuoto insieme ai rifiuti domestici e non riutilizzarlo per nessuno scopo.
- ▶ Rispettare inoltre le informazioni allegate al profumatore.

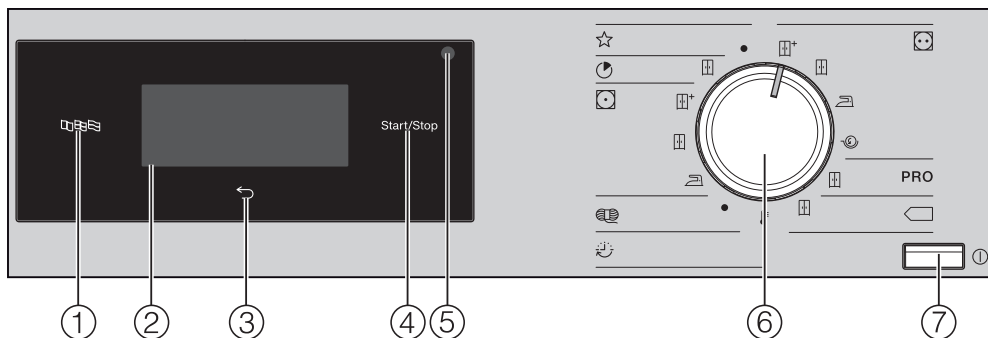
Accessori

- ▶ Gli unici accessori che possono essere montati o utilizzati sono quelli espressamente autorizzati da Miele.
Se si montano o utilizzano altri accessori, il diritto alla garanzia e a prestazioni in garanzia per vizi e/o difetti del prodotto decade.
- ▶ Gli essiccatoi e le lavatrici Miele possono essere sovrapposti nella c.d. colonna bucato. Per l'installazione serve l'apposito kit di giunzione, reperibile come accessorio su richiesta presso l'assistenza tecnica Miele autorizzata. Fare attenzione che il kit di giunzione per la colonna bucato sia adatto al tipo di lavatrice ed essiccatoio Miele utilizzato.
- ▶ Fare attenzione che lo zoccolo Miele, reperibile come accessorio su richiesta, sia adatto al tipo di essiccatoio utilizzato.

 Miele non risponde dei danni che derivano dall'inosservanza delle istruzioni di sicurezza e delle avvertenze.

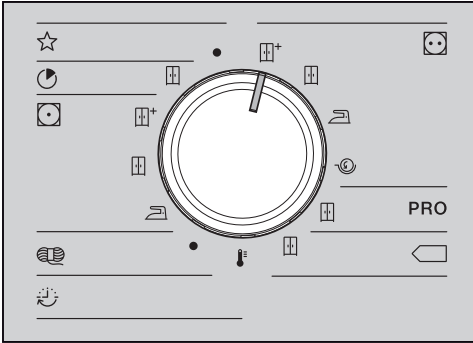
Come si usa l'essiccatoio

Pannello comandi



- ① **Tasto sensore lingua** 
Per selezionare la lingua del gestore a display.
Dopo lo spegnimento e l'accensione viene nuovamente visualizzata la lingua del gestore.
- ② **Display touch con tasti sensore**
Visualizza il programma selezionato. Con i tasti sensore sul display touch vengono selezionate le impostazioni del programma.
- ③ **Tasto sensore indietro** 
Consente di ritornare al livello precedente nel menù.
- ④ **Tasto sensore Start/Stop**
Per avviare il programma selezionato o interromperne uno in corso.
- ⑤ **Interfaccia ottica**
Serve all'assistenza tecnica come punto di trasmissione.
- ⑥ **Selettore programmi**
Per selezionare i programmi di asciugatura. Il selettore può essere ruotato verso destra o verso sinistra.
- ⑦ **Tasto** 
Per accendere/spegnere l'essiccatoio.
Per risparmiare energia, l'essiccatoio si spegne in automatico. Lo spegnimento avviene dopo 15 minuti dalla fine del programma o della fase anti-piega oppure dopo l'accensione, se non si esegue alcuna impostazione.

Simboli sul pannello comandi



- ☆ **Programmi speciali**
- 🕒 **Express**
- ☐ **Pronto asciutto**
- ☐ **Lava/Indossa**
- ☐+ **Pronto asciutto +**
- ☐ **Pronto asciutto**
- 👉 **Asciutto stiro a mano**
- 🧶 **Lana**
- 😊 **Programma a tempo**
- 🌡️ **Aria calda**
- ☐ **Cotone resistente colorato**
- ☐+ **Pronto asciutto +**
- ☐ **Pronto asciutto**
- 👉 **Asciutto stiro a mano**
- 🔄 **Asciutto stiro a macchina**
- PRO **Cotone PRO**
- ☐ **Pronto asciutto**
- ◀️ **Cotone Eco**
- ☐ **Pronto asciutto**

Come si usa l'essiccatoio

Simboli a display



Opzioni: con il tasto sensore *Opzioni* è possibile selezionare ulteriori opzioni per un programma di asciugatura.



Delicato: con il tasto sensore *Delicato* è possibile ridurre la sollecitazione meccanica dei capi durante l'asciugatura.



Fase anti piega: con il tasto sensore *Fase anti piega* è possibile ridurre la formazione di pieghe quando, al termine del programma, i capi non vengono prelevati subito.



Posticipo avvio: con il tasto sensore *Posticipo avvio* è possibile impostare l'ora di avvio ...



... o l'ora di fine



... oppure il tempo fino all'avvio del programma.



Programma a tempo: con questo tasto sensore si seleziona la durata del programma a tempo.


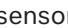


Livello gestore: con il tasto sensore *Livello gestore* è possibile modificare le impostazioni dell'essiccatoio.



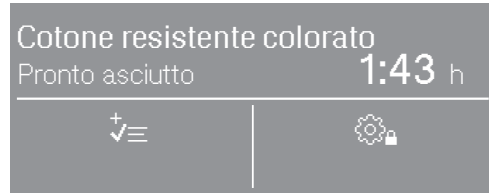
Informazioni: nel corso del programma è possibile visualizzare le opzioni selezionate.

Tasti sensore e display touch con tasti sensore


I tasti sensore , , *Start/Stop* nonché i tasti sensore a display reagiscono al tocco. A ogni contatto è associato un segnale acustico. È possibile spegnere questo segnale acustico (v. capitolo “Livello gestore”).

Il pannello comandi con i tasti sensore e il display touch può graffiarsi con oggetti appuntiti o affilati. Toccare il pannello comandi solo con le dita.

Menù base



Nel menù base di un programma di asciugatura si visualizzano valori diversi in base al programma:

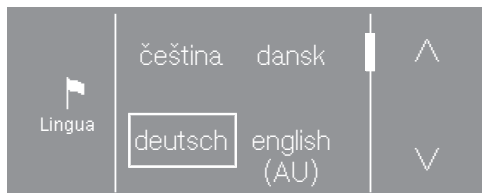
- il nome del programma selezionato con il livello di asciugatura impostato.
- La durata del programma.
 - Nei programmi con livello di asciugatura (p.es. Cotone resistente colorato) dipende dal livello di asciugatura impostato e dal carico.
 - La durata del programma di un programma a tempo è selezionabile sfiorando il tasto sensore .
- Le opzioni selezionate.
- Ulteriori opzioni selezionabili e impostazioni del livello gestore.

Come si usa l'essiccatoio

Esempi di comandi

Elenco

Tramite le frecce \wedge e \vee a destra sul display, è riconoscibile un elenco a disposizione.



Sfiorando il tasto sensore \vee , l'elenco delle voci selezionabili scorre verso il basso. Sfiorando il tasto sensore \wedge , l'elenco delle voci selezionabili scorre verso l'alto.

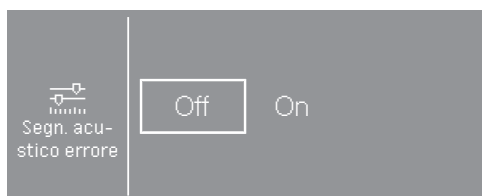
La barra di scorrimento indica che vi sono altre possibilità di scelta o che segue altro testo.

La lingua attualmente selezionata è contrassegnata da una cornice.

Sfiorare la lingua desiderata per selezionarla.

Selezione semplice

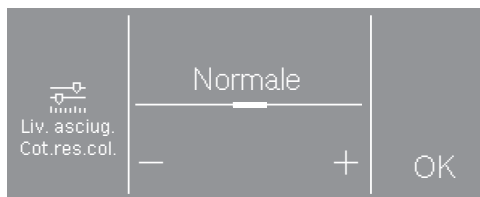
Se non vi sono frecce visibili, la selezione si limita ai valori visualizzati.



Il valore attualmente selezionato è contrassegnato da una cornice.

Sfiorare il valore desiderato per selezionarlo.

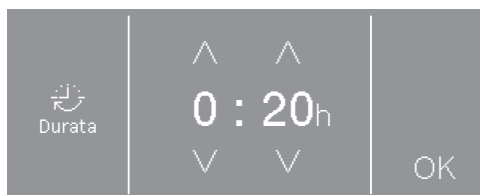
Oppure modificare un valore con + e -.



Dopo la modifica, sfiorare OK.

Impostare i valori

Per modificare un valore, utilizzare le frecce \wedge e \vee sopra o sotto la cifra da modificare.

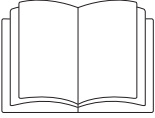


Sfiorare le frecce \wedge e \vee e confermare con il tasto sensore OK.

Uscire da un sottomenù

Per uscire dal sottomenù, selezionare Indietro \leftarrow .

Se si seleziona un valore in un sottomenù, ma non viene confermato con OK, selezionando il tasto sensore \leftarrow si annulla questo valore.



⚠ Danni a persone e cose a causa di un posizionamento non corretto. Il posizionamento non corretto dell'essiccatoio può causare danni a persone o cose.

Prima della messa in servizio posizionare l'essiccatoio correttamente e allacciarlo a regola d'arte. Osservare quanto riportato al cap. "Installazione".

⚠ Danni dovuti alla messa in servizio anticipata.

È possibile danneggiare la pompa di calore.

Dopo l'installazione attendere un'ora prima di mettere in funzione l'essiccatoio.

Eseguire completamente la prima messa in servizio.

Alla prima messa in servizio si stabiliscono le impostazioni per l'utilizzo quotidiano dell'essiccatoio. Alcune impostazioni si possono modificare solo nel corso della prima messa in servizio. Successivamente le impostazioni possono essere modificate solo dall'assistenza tecnica autorizzata.

Le impostazioni sono inoltre descritte al capitolo "Livello gestore".

Accendere l'essiccatoio

- Premere il tasto ①.

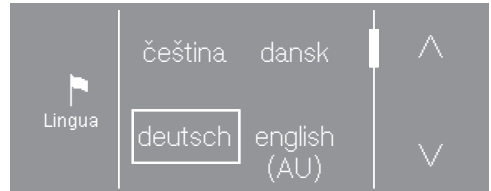
Appare il messaggio di benvenuto.

Suggerimento: Nella prima messa in servizio è possibile tornare alla schermata precedente, se si vuole correggere un'immissione precedente.

- Per giungere alla schermata precedente, toccare il tasto sensore ↶.

Impostare la lingua del display

Viene richiesta l'impostazione della lingua che si desidera avere a display (livello gestore). È possibile modificare la lingua del display in qualsiasi momento, anche successivamente, tramite il menù "Livello gestore".



- Toccare ripetutamente il tasto sensore ^ o v fino a quando la lingua desiderata compare a display.

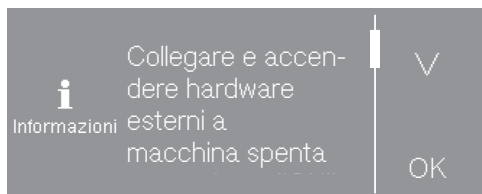
- Toccare il tasto sensore della lingua desiderata.

La lingua selezionata è contrassegnata da una cornice e il display passa all'impostazione successiva.

Prima messa in servizio

Avviso su apparecchiature esterne

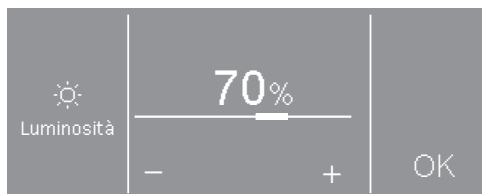
Compare un avviso su hardware esterni.



- Sfiocare il tasto sensore ∇ per poter leggere completamente il testo.
- Confermare con il tasto sensore OK.

Prima della prima messa in servizio allacciare il box XCI oppure spostare il modulo di comunicazione nel vano modulo sul retro dell'essiccatoio. Per eseguire tale operazione, l'essiccatoio deve essere staccato dalla rete elettrica. Avviare solo successivamente la prima messa in servizio.

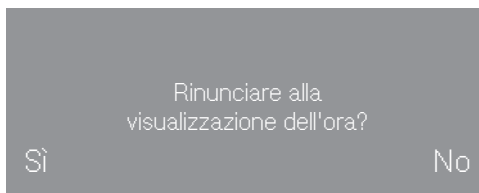
Regolare la luminosità del display



- Con i tasti sensore - e + impostare la luminosità desiderata e confermare con il tasto sensore OK.

Il display passa all'impostazione successiva.

Confermare la richiesta ora

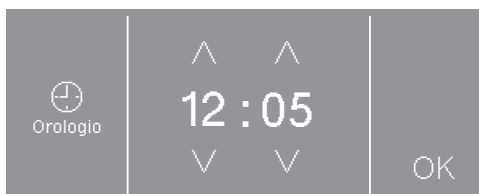


- Toccare il tasto sensore sì o no.

Se è stato selezionato sì, l'impostazione Orologio salta.

Se è stato selezionato no, il display passa all'impostazione Orologio.

Impostare l'ora



- Con i tasti sensore ∇ e ∧ impostare le ore e confermare con il tasto sensore OK.

Il display passa all'impostazione successiva.

Selezionare pacchetti programmi

È possibile selezionare diversi pacchetti programmi.

I programmi selezionati dai pacchetti sono visualizzati sotto ☆ *Programmi speciali*.



- Toccare ripetutamente il tasto sensore \wedge o \vee fino a quando il pacchetto programmi desiderato compare a display.

- Toccare il tasto sensore del pacchetto programmi.

Il display visualizza i programmi che ne fanno parte.

I programmi attivati sono contrassegnati da una cornice.



- Toccare il tasto sensore dei programmi.

I programmi vengono attivati (cornice) o disattivati (nessuna cornice).

- Confermare con il tasto sensore OK
Confermare selezione.

Il display torna all'indicazione dei pacchetti programmi.



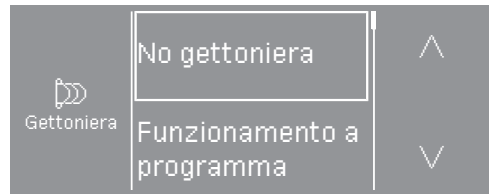
- Selezionare altri pacchetti programmi o confermare la selezione con il tasto sensore avanti.

Il display passa all'impostazione successiva.

Registrare la gettoniera

È possibile impostare una gettoniera già esistente.

Se non si desidera impostare una gettoniera:



- Toccare il tasto sensore Nessuna gettoniera.

- Continuare a leggere il capitolo "Prima messa in servizio", capoverso "Concludere la messa in servizio".

Se si desidera impostare una gettoniera: queste impostazioni possono essere effettuate solo alla prima messa in servizio. Successivamente, per procedere a una modifica sarà necessario rivolgersi al servizio di assistenza tecnica Miele autorizzato.


- Toccare il tasto sensore \vee finché compare l'indicazione desiderata.

- Toccare il tasto sensore dell'impostazione desiderata.



Prima messa in servizio

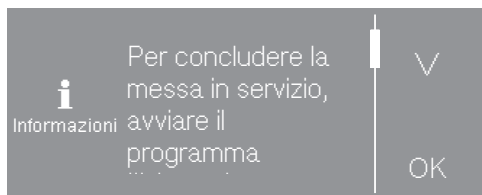
L'impostazione della gettoniera è descritta nel capitolo “Livello gestore”, capoverso “Gettoniera”.

Concludere la prima messa in servizio

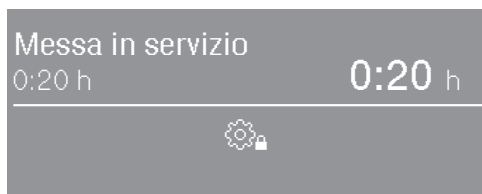
La prima messa in servizio è conclusa quando è stato eseguito completamente il programma  Messa in servizio.


Il programma dura 20 minuti e deve essere eseguito completamente.

In caso di interruzione della corrente elettrica (o spegnimento con il tasto ) prima o durante l'esecuzione del programma  Messa in servizio, la messa in servizio si interrompe. In tal caso è necessario eseguire di nuovo la prima messa in servizio.



- Confermare il tasto sensore *OK*.



- Toccare il tasto sensore lampeggiante *Start/Stop*.
- Quando si accende Messa in servizio 
Fine, spegnere l'essiccatoio e riaccenderlo dopo breve tempo.


La prima messa in servizio è terminata e l'essiccatoio è pronto per essere utilizzato.

1. Cura della biancheria

Lavaggio


- Lavare accuratamente i capi particolarmente sporchi. Utilizzare una quantità sufficiente di detersivo e selezionare una temperatura elevata. In caso di dubbi, lavarli più volte.
- Lavare accuratamente e separatamente i capi nuovi e colorati. Non asciugarli insieme a capi chiari. Questi capi potrebbero perdere del colore durante l'asciugatura (e macchiare anche i componenti in plastica dell'essiccatoio). Allo stesso modo potrebbe depositarsi lanugine di altro colore sui capi.

Asciugare

 Danni causati da corpi estranei non rimossi nella biancheria.

I corpi estranei possono fondersi, bruciare o esplodere.

Ricordarsi di rimuovere i corpi estranei (ad es. dosatori, accendini ecc.) dalla biancheria.

 Pericolo di incendio a causa di un utilizzo errato.


La biancheria può bruciare e danneggiare l'essiccatoio e l'ambiente circostante.


Leggere il capitolo "Indicazioni per la sicurezza e avvertenze".

- Controllare che gli orli e le cuciture della biancheria siano in ordine. In questo modo si impedisce che l'imbottitura dei capi possa fuoriuscire.
- Cucire o rimuovere i ferretti fuoriusciti dai reggiseni.


Simboli trattamento tessuti

Asciugare

 Temperatura normale/alta*

 Temperatura ridotta*


* In questo essiccatoio è possibile asciugare insieme i capi con questi simboli, per un'asciugatura delicata.

 Non adatto all'asciugatura in tamburo

Stiro a mano e con mangano

 eccessivamente calda

 molto calda

 calda

 non stirare

2. Caricare l'essiccatoio

Introdurre la biancheria

I capi si possono danneggiare. Prima di introdurre la biancheria leggere il capitolo "1. Cura della biancheria".



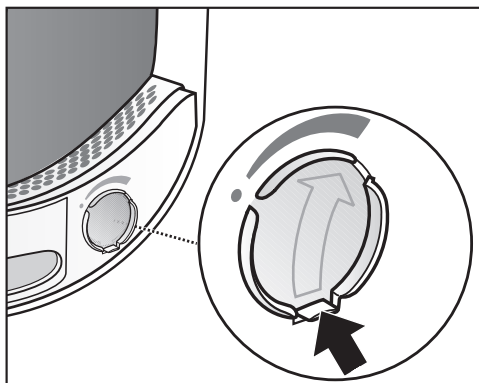
- Aprire lo sportello.
- Introdurre la biancheria nel cesto.

I capi si possono danneggiare. Assicurarsi che i capi non rimangano impigliati chiudendo lo sportello.

Non sovraccaricare mai il cestello. La biancheria si può strappare e si pregiudica il risultato di asciugatura. E si formano molte pieghe.

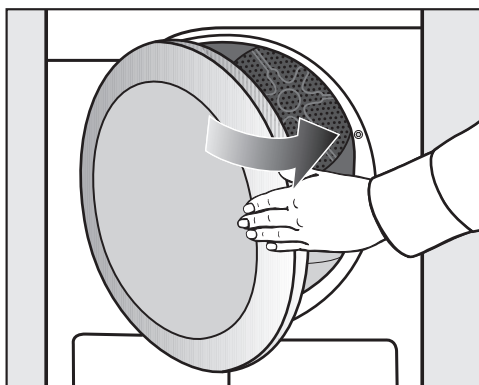
Posto per inserire il profumatore

L'utilizzo del profumatore viene descritto nel cap. "Profumatore".



Se si asciuga senza profumatore: chiudere completamente la saracinesca dell'otturatore (freccia), di modo che la sede sia chiusa. Altrimenti vi si deposita la lanugine.

Chiudere lo sportello



- Chiudere lo sportello con una leggera spinta.

3. Selezionare un programma

Accendere l'essiccatoio

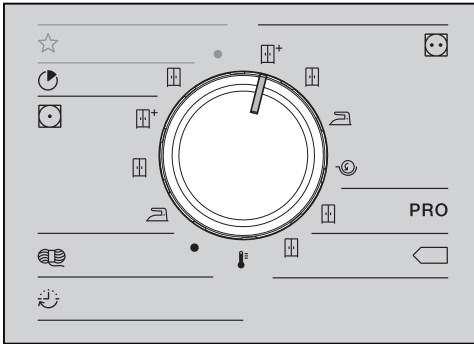
- Premere il tasto ①.

L'illuminazione interna si accende.

L'illuminazione del cestello si spegne in automatico dopo alcuni minuti e dopo l'avvio del programma (risparmio energetico).

Selezionare un programma

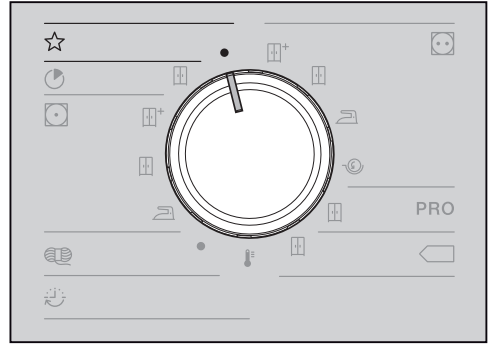
Selezione dei programmi standard tramite il selettore programmi



- Ruotare il selettore sul programma desiderato.

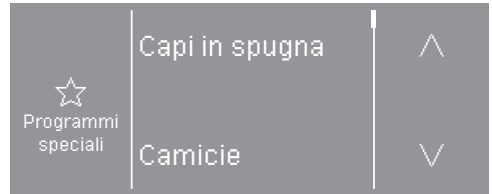
A display è visualizzato il menù base del programma.

Selezionare i programmi speciali tramite la posizione ☆ del selettore.



- Ruotare il selettore programmi.

Il programma desiderato può essere selezionato tramite il display.



- Toccare ripetutamente il tasto sensore ^ o v fino a quando il programma desiderato compare a display.

- Toccare il tasto sensore del programma.

A display è visualizzato il menù base del programma.

4. Selezionare impostazione dei programmi


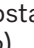
Menù base di un programma

Selezionare il livello di asciugatura

In molti programmi è possibile modificare il livello di asciugatura preimpostato. In base al programma sono selezionabili diversi livelli di asciugatura.

- Nei programmi standard, selezionare il livello di asciugatura direttamente con il selettore programmi.
 - In alcuni programmi è possibile modificare il livello di asciugatura tramite il display, alla voce ☆ *Programmi speciali*.
- Selezionare un programma dall'area ☆ *Programmi speciali*.



Sotto il simbolo  viene visualizzato con un simbolo il livello di asciugatura preimpostato (nell'esempio  *Pronto asciutto*).

- Toccare il tasto sensore .



- Toccare il tasto sensore - o + per modificare il livello di asciugatura.
- Toccare il tasto sensore OK.

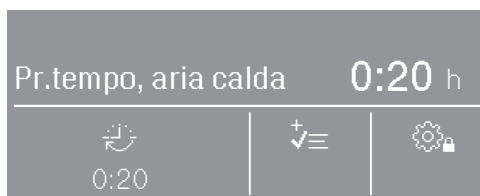
Selezionare la durata (programmi a tempo)


È possibile selezionare autonomamente la durata del programma.*

I tempi per la selezione della durata possono essere limitati dall'assistenza tecnica.

- Programma a tempo, aria calda = 0:20-2:00 ore
- Programma a tempo, aria fredda = 0:10-2:00 ore
- Speciale cesto = 0:20-1:30 ore
- Igiene a tempo, aria calda = 0:50-2:00 h

- Selezionare uno di questi programmi.



Sotto il simbolo  viene visualizzata la durata preimpostata (in questo esempio 0:20 minuti).

- Toccare il tasto sensore .

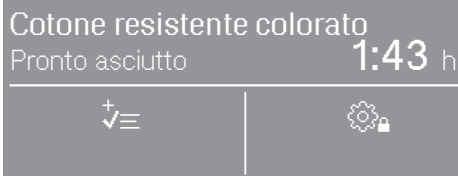


- Toccare i tasti sensore \wedge o \vee per selezionare l'ora e/o i minuti.
- Toccare il tasto sensore OK.



4. Selezionare impostazione dei programmi

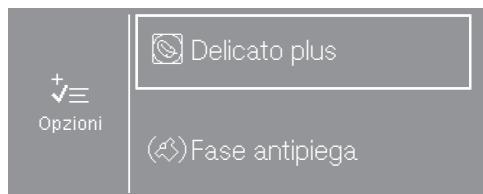
Attivare le opzioni

Si possono completare i programmi di asciugatura con differenti opzioni.

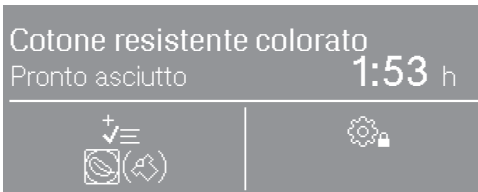


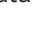
- Toccare il tasto sensore .

Se è selezionabile solo un'opzione, questa viene visualizzata con il simbolo  o . Dopo aver toccato il simbolo, viene visualizzato anche Attivo/a.



- Toccare il tasto sensore relativo all'opzione desiderata.



Il simbolo corrispondente all'opzione desiderata si accende sotto il simbolo .

Non tutte le opzioni sono selezionabili per tutti i programmi, ma solo per quelli in cui è consigliabile.

Delicato plus

I capi delicati vengono asciugati con una meccanica ridotta (meno giri del tamburo).

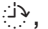
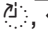

Fase anti piega

Al termine del programma il cestello ruota con un ritmo speciale, in base al programma selezionato. Questo aiuta a ridurre la formazione di pieghe al termine del programma.

Alla consegna la fase anti piega è disattivata. Può essere attivata nel livello gestore con una durata variabile fino a 12 ore.

4. Selezionare impostazione dei programmi

Posticipare l'avvio




Affinché sia selezionabile, il posticipo avvio deve essere attivato tramite il livello gestore. In questo caso, sul display si accende anche uno di questi 3 simboli: , , .

Cotone resistente colorato
Pronto asciutto **1:43 h**



- Sfiurare il tasto sensore con il simbolo dell'orologio.

In base all'impostazione del posticipo avvio nel livello gestore, è possibile selezionare diverse durate in scatti di 15 minuti:

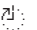

- l'ora per la fine del programma:  Fine alle
- l'ora per l'inizio del programma:  Avvio alle
- il tempo che deve trascorrere prima dell'avvio:  Avvio tra

Il posticipo dell'avvio è di massimo 24 ore. Sul display a sinistra viene visualizzato quello che è possibile inserire.



- Toccare i tasti sensore \wedge o \vee per selezionare l'ora e/o i minuti.

- Toccare il tasto sensore OK.

Se il posticipo avvio è impostato su  Fine alle o  Avvio alle, vengono visualizzate le durate attuali.

- Toccare il tasto sensore OK.

Il posticipo avvio inizia all'avvio del programma.

Interrompere o modificare il posticipo dell'avvio

Prima dell'avvio del programma

- Sfiurare il tasto sensore con il simbolo dell'orologio.
- È possibile modificare o cancellare la durata.

Dopo l'avvio del programma

- Toccare il tasto sensore *Start/Stop*.
- È possibile interrompere ora o avviare subito il programma.

Gettoniera

Suggerimento: Se la macchina è allacciata a una gettoniera, seguire le indicazioni per il pagamento che compaiono sul display.

Dopo aver avviato il programma non interromperlo o non aprire lo sportello. A seconda dell'impostazione è possibile perdere il credito introdotto in gettoniera.


Avviare il programma

Quando si avvia un programma, lampeggia il tasto sensore *Start/Stop*.

■ Toccare il tasto sensore *Start/Stop*.

Si avvia il programma di asciugatura. Il tasto sensore *Start/Stop* si accende.

Se è stato precedentemente selezionato un posticipo avvio, questo inizia prima che il programma di asciugatura si avvii automaticamente.

Sul display vengono visualizzati  Asciugatura e la durata residua del programma di asciugatura.

In un programma con livelli di asciugatura viene visualizzato il livello di asciugatura rispettivamente raggiunto.

Suggerimento: Sforando il tasto sensore **i** è possibile visualizzare le opzioni selezionate.


Durata programma / Stima del tempo residuo


La durata del programma dipende dalla quantità, dal tipo e dall'umidità residua del bucato, o anche dalla durezza dell'acqua. La durata residua dei programmi di asciugatura, che prevedono vari livelli di asciugatura, può variare o "saltare". L'elettronica dell'essiccatoio può imparare e si adatta a tali variazioni e alla durata del programma visualizzata, divenendo sempre più precisa.

6. Fine programma - Prelevare la biancheria

Fine programma

Poco prima della fine del programma la biancheria viene raffreddata. È possibile prelevarla.

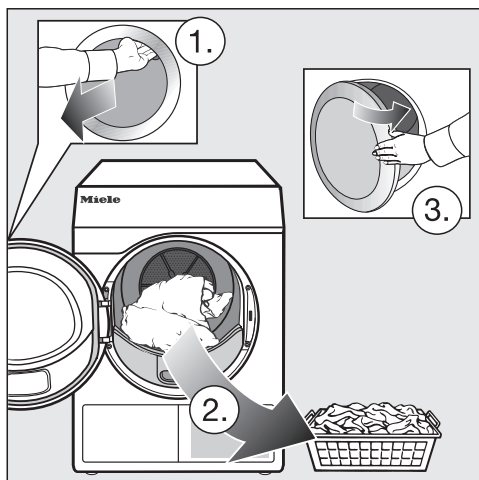
Se compare  Fine a display, il programma è terminato.

Se è stata selezionata la *fase antipiega* ()*, il tamburo gira a intervalli. In questo modo le pieghe sono ridotte al minimo se la biancheria non viene prelevata subito.

* La fase antipiega è disattivata di serie.

Dopo 15 minuti dalla fine del programma l'essiccatoio si spegne automaticamente.

Prelevare la biancheria



- Aprire lo sportello.
- Prelevare tutto il carico dal cesto.

La biancheria dimenticata in macchina potrebbe riportare dei danni a causa di un'asciugatura prolungata. Prelevare quindi sempre tutti i capi di biancheria dal cestello.

- Spegnere l'essiccatoio.








Attenersi alle indicazioni di manutenzione

Questo essiccatoio necessita di manutenzione regolare, in particolare in caso di uso continuativo.






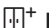



Suggerimento: Attenersi a quanto riportato al capitolo “Pulizia e manutenzione”. E leggere il capoverso “Osservare gli intervalli di pulizia”.

Tutti i pesi contrassegnati con * fanno riferimento al peso della biancheria asciutta.


Programmi standard

 Cotone resistente colorato max. 7 kg*	
 + Pronto asciutto+ ,  Pronto asciutto	
Capi	<ul style="list-style-type: none"> - Tessuti a uno o più strati in cotone. - Asciugamani, teli, accappatoi in spugna, T-shirt, biancheria intima, biancheria per neonati, lenzuola in flanella. - Abbigliamento da lavoro, giacche, coperte, grembiuli, strofinacci in lino e spugna, lenzuola, asciugamani, teli bagno, tovaglie resistenti alle alte temperature, camici.
Avviso	Non asciugare eccessivamente i capi in maglina (ad es. T-shirt, intimo, biancheria per neonati) perché potrebbero restringersi.
 Asciutto stiro a mano ,  Asciutto stiro a macchina	
Capi	<ul style="list-style-type: none"> - Capi in cotone e/o lino. - Tovaglie, lenzuola, biancheria inamidata.
Consiglio	Se si usa il mangano, tenere arrotolata la biancheria fino al momento della stiratura, in modo che si mantenga sufficientemente umida.
 PRO Cotone PRO max. 7 kg*	
Capi	Biancheria in cotone normalmente bagnata, come descritto sotto <i>Cotone resistente colorato Pronto asciutto</i> .
Avviso	In questo caso si avvia esclusivamente il programma  <i>Pronto asciutto</i> .

Elenco programmi

 Cotone Eco max. 7 kg*	
Capi	Biancheria in cotone normalmente bagnata, come descritto sotto <i>Cotone resistente colorato Pronto asciutto</i> .
Avviso	<ul style="list-style-type: none"> - In questo caso si avvia esclusivamente il programma  <i>Pronto asciutto</i>. - Il programma  è, dal punto di vista dei consumi energetici, il più efficiente per asciugare biancheria in cotone normalmente bagnata.
Nota per istituti / enti che effettuano test e controlli	Programma test ai sensi del regolamento 392/2012/UE con valori rilevati in base alla norma EN 61121.
 Express max. 4 kg*	
Capi	Capi non delicati per il programma <i>Cotone resistente colorato</i> al livello di asciugatura <i>Pronto asciutto</i> .
Avviso	Questo programma ha una durata più breve rispetto al programma <i>Cotone resistente colorato</i> .
 Lava/Indossa max. 4 kg*	
 Pronto asciutto+ ,  Pronto asciutto ,  Asciutto stiro a mano	
Capi	<ul style="list-style-type: none"> - Capi lava/indossa di cotone e misto cotone o fibre sintetiche. - Abbigliamento da lavoro, camici, magliette, abiti, pantaloni, tovaglie, calze.
 Lana max. 2 kg*	
Capi	Tessuti in lana o misto lana: pullover, giacche fatte a maglia, calze.
Avviso	<ul style="list-style-type: none"> - In poco tempo i capi in lana vengono resi morbidi e vaporosi, ma non vengono asciugati del tutto. - Al termine del programma, prelevare subito i capi e lasciarli asciugare all'aria.

Elenco programmi

 Programma a tempo, aria calda		max. 7 kg*
Capi	<ul style="list-style-type: none">- Giacche, cuscini, sacchi a pelo e altri capi voluminosi.- Tessuti a più strati, come ad es. tovaglie in cotone pesanti.- Capi singoli, ad es. teli e costumi da bagno, strofinacci.	
Avviso	<ul style="list-style-type: none">- Asciugatura supplementare di tessuti a più strati che, proprio per le loro caratteristiche, non si asciugano in maniera uniforme.- Per asciugare meno capi o capi singoli.- All'inizio non selezionare il tempo più lungo. Occorre fare delle prove per stabilire quale sia il tempo di asciugatura più idoneo.	

Elenco programmi

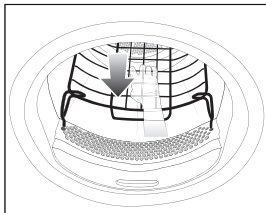
☆ Programmi speciali

Capi in spugna		max. 7 kg*
Capi	Grandi quantità di capi in spugna a uno o più strati. Ad es. asciugamani, teli da bagno, accappatoi, salviette o lenzuola di spugna.	
Avviso	In questo caso si avvia esclusivamente il programma <i>Pronto asciutto</i> +.	
Camicie		max. 2 kg*
Pronto asciutto, Asciutto stiro a mano		
Capi	Camicie e camicette.	
Delicati		max. 4 kg*
Pronto asciutto+, Pronto asciutto, Asciutto stiro a mano		
Capi	<ul style="list-style-type: none">- Tessuti delicati in cotone e misto cotone o fibre sintetiche.- Magliette delicate, abiti, pantaloni, camici, tovaglie, camicie e camicette.- Intimo e capi con applicazioni.	
Avviso	In questo programma la formazione di pieghe è ridotta.	
Consiglio	Ridurre il carico per evitare la formazione di pieghe.	
Toglipieghe Stiro facile		max. 1 kg*
Pronto asciutto, Asciutto stiro a mano		
Capi	<ul style="list-style-type: none">- Tessuti in cotone o lino.- Capi lava/indossa in cotone, fibre miste o sintetiche: pantaloni in cotone, giacche a vento, camicie.	
Avviso	<ul style="list-style-type: none">- Programma che serve a distendere la biancheria dopo la centrifugazione in lavatrice.- I capi non si asciugano completamente. Al termine del programma, prelevare subito i capi e lasciarli asciugare all'aria.- Indicato anche per la biancheria asciutta che viene stirata in un determinato intervallo di tempo.	
Jeans		max. 3,5 kg*
Pronto asciutto, Asciutto stiro a mano		
Capi	Pantaloni, giacche, gonne, camicie in jeans.	

Elenco programmi

Seta		max. 1 kg*
Capi	Capi in seta che possono essere asciugati in macchina: camicie, camicette.	
Avviso	<ul style="list-style-type: none"> - Programma per ridurre la formazione di pieghe. - I capi non vengono asciugati del tutto. - Prelevare subito i capi al termine del programma. 	
Automatic plus		max. 5 kg*
Pronto asciutto+, Pronto asciutto, Asciutto stiro a mano		
Capi	Carico misto di capi in tessuti da trattare con i programmi <i>Cotone resistente colorato</i> e <i>Lava/Indossa</i> .	
Microfibre		max. 7 kg*
Pronto asciutto+, Pronto asciutto		
Capi	Mop e panni per la pulizia in microfibra.	
Programma a tempo, aria fredda		max. 7 kg*
Capi	Tutti i capi che devono essere semplicemente arieggiati.	

Elenco programmi

Speciale cesto		Carico massimo cesto 3,5 kg
Capi/Oggetti	<ul style="list-style-type: none">- Attenersi a quanto indicato nelle istruzioni d'uso per il cesto accessorio.- Usare questo programma per oggetti che possono essere asciugati o arieggiati in tamburo, ma senza sollecitazioni meccaniche.	
Avviso	<ul style="list-style-type: none">- Questo programma può essere selezionato solo se combinato al cesto speciale di Miele (accessorio su richiesta).- Il cesto dell'essiccatoio non ruota.- Senza cesto accessorio non si ottengono risultati di asciugatura soddisfacenti.- Attenersi a quanto indicato nelle istruzioni d'uso per il cesto accessorio. 	

Pacchetti programmi

È possibile selezionare diversi pacchetti programmi.

I programmi selezionati dai pacchetti sono visualizzati sotto ☆ *Programmi speciali*.

Capi sport

Capi sport		max. 3 kg*
Capi	Abbigliamento sport e fitness in materiali adatti all'asciugatura in tamburo.	
Avviso	In questo caso si avvia esclusivamente il programma <i>Pronto asciutto</i> .	
Capi outdoor		max. 2,5 kg*
Pronto asciutto, Asciutto stiro a mano		
Capi	Abbigliamento outdoor/per il tempo libero in materiali adatti all'asciugatura in tamburo.	
Impermeabilizzare		max. 2,5 kg*
Capi	Per asciugare capi adatti all'asciugatura in tamburo, ad es. in microfibra, abbigliamento da sci o outdoor, popeline di cotone o tovaglie.	
Avviso	<ul style="list-style-type: none"> - Questo programma prevede una fase specifica per il fissaggio dell'impermeabilizzante. - I capi impermeabilizzati possono essere trattati esclusivamente con impermeabilizzante che riporti l'indicazione "Adatto a capi a membrana". Questi prodotti sono a base di composti al fluoro. - Non asciugare capi che sono stati impregnati di sostanze contenenti paraffina. Pericolo di incendio a causa di questo prodotto. - In questo caso si avvia esclusivamente il programma <i>Pronto asciutto</i>. 	

Elenco programmi

Tessili per la casa

Piumoni da letto		max. 2 kg*
Capi	Biancheria da letto che si può asciugare in macchina (trapunte o cuscini con imbottitura in piuma o piumino).	
Avviso	In questo caso si avvia esclusivamente il programma <i>Pronto asciutto</i> .	
Consiglio	Le piume con il calore emanano odori sgradevoli. Dopo l'asciugatura far prendere aria agli oggetti.	
Biancheria da letto sintetica		max. 2 kg*
Capi	Biancheria da letto che si può asciugare in macchina (trapunte o cuscini in materiale sintetico).	
Avviso	In questo caso si avvia esclusivamente il programma <i>Pronto asciutto</i> .	
Capi voluminosi		max. 4 kg*
Pronto asciutto+, Pronto asciutto, Asciutto stiro a mano, Asciutto stiro a macchina		
Capi	Capi non delicati e grandi per il programma <i>Cotone resistente colorato</i> Sono ad es. copriletto, coperte a più strati, capi grandi e voluminosi.	

Igiene

Con i programmi relativi all'igiene i capi vengono asciugati con una temperatura costante per un periodo più lungo (tempo di mantenimento temperatura più lungo). Grazie a questo tempo di azione della temperatura si uccidono ad es. i germi o gli acari della polvere domestica e si riducono gli allergeni nella biancheria.

Se un programma di igiene si interrompe in anticipo, i microorganismi non vengono eliminati.

Non interrompere il programma.

Igienizza cotone		max. 4 kg*
Capi	Capi in cotone o lino, che vengono a contatto diretto con la pelle. Si tratta ad es. di biancheria intima, biancheria per neonati, biancheria da letto, asciugamani in spugna, teli da bagno in spugna, accappatoi in spugna, teli da sauna o salviette.	
Avviso	In questo caso si avvia esclusivamente il programma <i>Pronto asciutto</i> .	
Igienizza Lava/Indossa		max. 4 kg*
Capi	<ul style="list-style-type: none"> - Capi lava/indossa di cotone e misto cotone o fibre sintetiche. - Abbigliamento da lavoro, camici, magliette, abiti, pantaloni, tovaglie, calze. 	
Avviso	In questo caso si avvia esclusivamente il programma <i>Pronto asciutto</i> .	
Igienizza a tempo, aria calda		max. 4 kg*
Capi	<ul style="list-style-type: none"> - Giacche, cuscini, sacchi a pelo e altri capi voluminosi. - Capi in cotone pesanti, a più strati, come ad es. tovaglie o coperte. 	
Avviso	<ul style="list-style-type: none"> - Asciugatura supplementare di tessuti a più strati che, proprio per le loro caratteristiche, non si asciugano in maniera uniforme. - Per asciugare meno capi o capi singoli. - All'inizio non selezionare il tempo più lungo. Occorre fare delle prove per stabilire quale sia il tempo di asciugatura più idoneo. 	

Modificare il programma


Gettoniera

Se il programma viene interrotto o si apre lo sportello dopo l'avvio si può perdere l'importo pagato (a seconda dell'impostazione*).

* Nel corso della prima messa in servizio o di quella successiva da parte dell'assistenza tecnica è possibile indicare un periodo in cui è consentito eseguire modifiche al programma.

Cambiare il programma in corso

Non è più possibile cambiare il programma in corso (protezione contro interventi indesiderati). Per selezionare un nuovo programma si dovrà prima interrompere quello in corso.

 Pericolo di incendio a causa di un utilizzo errato.

La biancheria può bruciare e danneggiare l'essiccatoio e l'ambiente circostante.

Leggere il capitolo "Indicazioni per la sicurezza e avvertenze".

Se si sposta il selettore programmi, compare Non è possibile cambiare il programma. Il testo si spegne quando si sposta il selettore programmi sul programma originale.

Interrompere un programma

- Toccare il tasto sensore *Start/Stop*.

A display compare la richiesta se si desidera interrompere.

- Toccare il tasto sensore sì.


Selezionare di nuovo il programma interrotto

- Aprire e chiudere lo sportello.

- Selezionare e avviare un nuovo programma.

Aggiungere biancheria

- Aprire lo sportello.


 Pericolo di incendio quando si tocca biancheria molto calda o il cestello dell'essiccatoio.

È possibile bruciarsi.

Far raffreddare la biancheria e prelevarla con cautela.

- Aggiungere la biancheria.
- Chiudere lo sportello.
- Avviare il programma.

Interruzione della rete elettrica

Se si è verificata un'interruzione della corrente elettrica spegnendo l'essiccatoio con il tasto 

- accendere l'essiccatoio.
- Toccare il tasto sensore *Start/Stop*.

Se si è verificata un'interruzione sulla rete a causa di assenza di corrente:

- quando viene ripristinata la corrente confermare OK.
- Toccare il tasto sensore *Start/Stop*.

Tempo residuo

Se si modifica il programma, si può assistere a veri e propri "salti" nell'indicazione del tempo a display.

Montare il profumatore

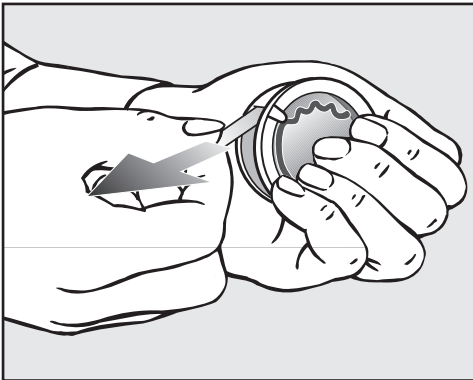
Con il profumatore (accessorio su richiesta) è possibile conferire una particolare nota profumata alla biancheria durante l'asciugatura.

⚠ Effetti nocivi sulla salute e pericolo d'incendio per un uso scorretto del profumatore.

La sostanza contenuta nel profumatore non deve entrare in contatto con parti del corpo, altrimenti può essere nociva per la salute. La sostanza che fuoriesce dal profumatore può provocare un incendio.

Leggere bene il cap. "Indicazioni per la sicurezza e avvertenze", par. "Uso del profumatore" (accessorio su richiesta).

Afferrare il profumatore solo come illustrato. Non tenerlo in posizione obliqua o capovolgerlo altrimenti la sostanza contenuta fuoriesce.

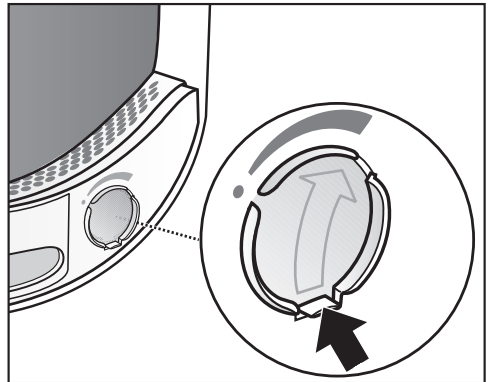


- Tenere saldamente tutta la circonferenza del profumatore, in modo che non venga aperto accidentalmente!
- Togliere il sigillo di protezione.
- Aprire lo sportello dell'essiccatoio.

Il profumatore viene inserito nel filtro impurità superiore. Il punto di innesto si trova accanto all'incavo.

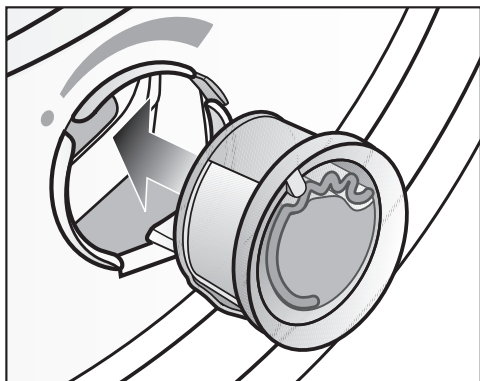
Se non si utilizza un profumatore, la linguetta del punto d'innesto deve rimanere chiusa affinché non si raccolga lanugine.

Spingere la saracinesca dell'otturatore completamente verso il basso (freccia).

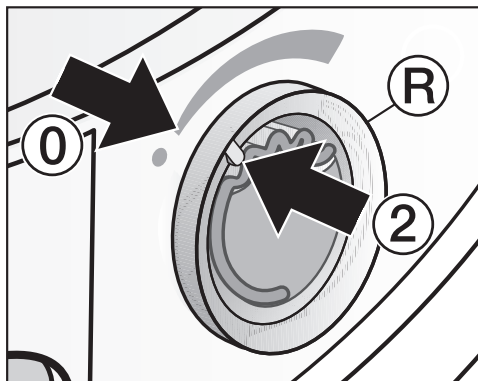


- Aprire l'otturatore dalla saracinesca, finché questa risulta posizionata completamente in alto.

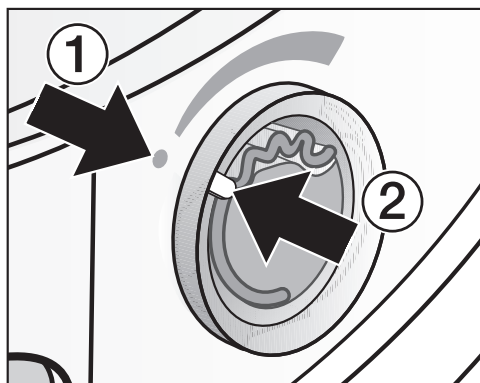
Profumatore



- Infilare il profumatore nella sede fino alla battuta d'arresto.



- Ruotare l'anello esterno **R** leggermente verso destra.



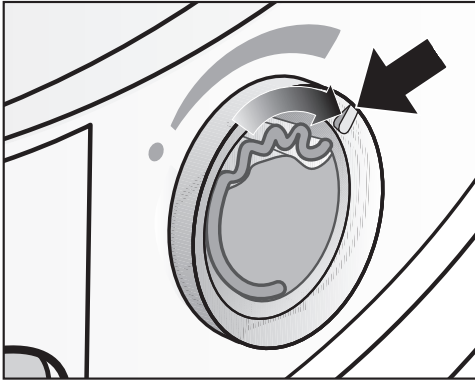
I segni ① e ② devono trovarsi uno di fronte all'altro.

Il profumatore potrebbe scivolare fuori.

Ruotare l'anello esterno in modo tale, che i segni ② e ① si trovino uno di fronte all'altro.

Aprire il profumatore

Prima dell'asciugatura è possibile impostare l'intensità del profumo.

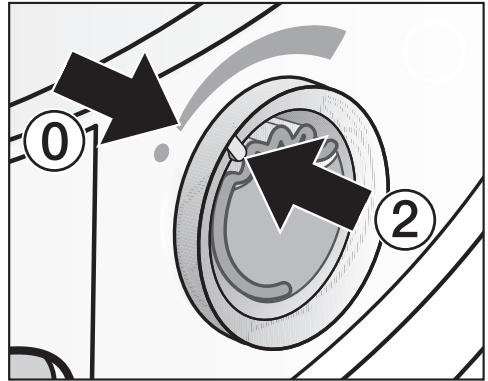


- Ruotare l'anello esterno verso destra: quanto più si apre il profumatore, tanto più intenso è il profumo.

La fragranza si diffonde in modo soddisfacente solo se la biancheria è umida e i tempi di asciugatura sono più lunghi con una sufficiente trasmissione di calore. In questo caso il profumo si sente anche nell'ambiente di installazione dell'essiccatoio. Nessuna propagazione della fragranza nel programma *Aria fredda a tempo*.

Chiudere il profumatore

Chiudere il profumatore al termine dell'asciugatura, affinché non fuoriesca inutilmente la sostanza contenuta.



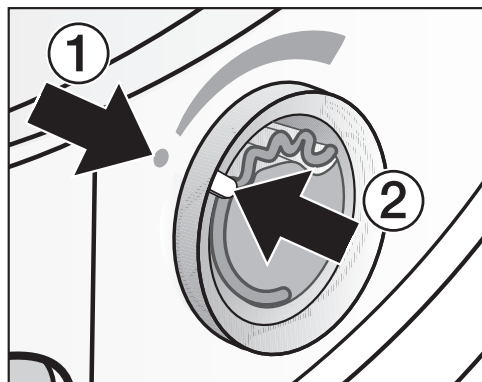
- Ruotare l'anello esterno verso sinistra, finché il segno ② raggiunge la posizione ①.

Se si asciuga senza fragranza: prelevare il profumatore e conservarlo nel suo imballaggio.

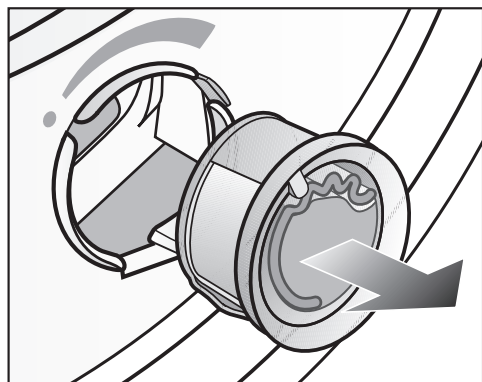
Se l'intensità della fragranza non è sufficiente, sostituire il profumatore con un profumatore nuovo.

Profumatore

Estrarre/sostituire il profumatore



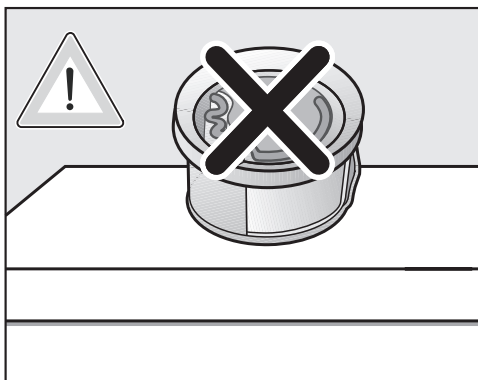
- Ruotare l'anello esterno verso sinistra, finché i segni ① e ② si trovano uno di fronte all'altro.



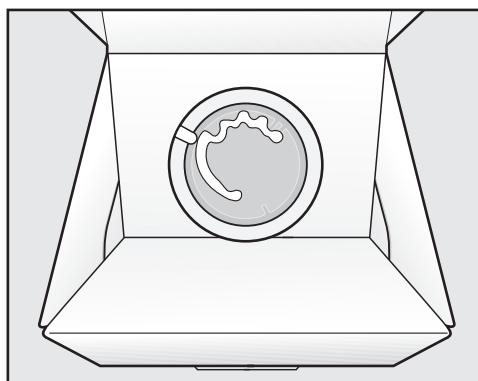
- Sostituire il profumatore.

È possibile conservare il profumatore nella sua confezione.

Si può ordinare il profumatore presso i rivenditori autorizzati Miele, il servizio di assistenza tecnica Miele oppure su internet.



La sostanza contenuta nel profumatore potrebbe fuoriuscire. Non esporre il flacone in orizzontale.



- Non conservare l'imballaggio con il profumatore capovolto o inclinato. In questo caso la sostanza contenuta fuoriesce.
- Conservare sempre in luogo fresco e asciutto e non esporre alla luce del sole.
- Profumatore nuovo: sfilare il sigillo solo poco prima di usare il profumatore.

Intervalli di pulizia

Questo essiccatoio dispone di un sistema filtrante a più livelli, composto da filtri impurità (1.) e da un filtro (nello zoccolo) (2.).

Questo sistema filtrante raccoglie la lanugine che si genera durante il processo di asciugatura.

A causa di una pulizia irregolare, la durata di asciugatura può prolungarsi.

⚠ Pericolo di incendio a causa di manutenzione irregolare.

Troppi residui di lanugine nel filtro impurità e nell'essiccatoio causano pericolo di incendio.

Controllare regolarmente il filtro impurità e l'area di convogliamento dell'aria. Pulire sempre quando sono presenti residui di lanugine.

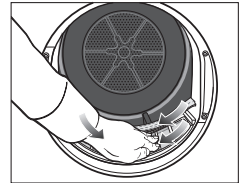
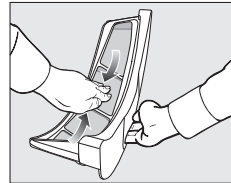
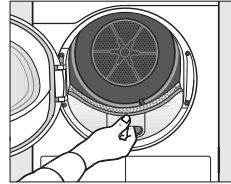
⚠ Danni dovuti e un sistema filtrante assente o danneggiato.

Troppi residui di lanugine nel filtro impurità e nell'essiccatoio causano anomalie nella macchina e pericolo di incendio.

Non asciugare mai senza sistema filtrante. Sostituire subito il sistema filtrante danneggiato con uno nuovo.

1. Intervallo di pulizia filtro impurità

I filtri impurità si trovano nell'apertura di carico del cesto.



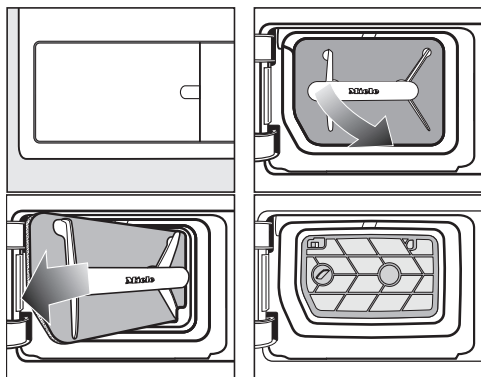
Pulirli al termine di ogni programma e sempre quando compare la richiesta a display: Pulire il filtro impurità e lavare il filtro zoccolo..

- Cancellare la segnalazione: sfiorare il tasto sensore OK.

Pulizia e manutenzione

2. Intervallo di pulizia filtro nello zoccolo

Il filtro (nello zoccolo) si trova in basso a sinistra, dietro lo sportellino del filtro impurità.



Utilizzando l'apparecchio normalmente


Pulirlo quando a display compare la richiesta Pulire il filtro impurità e lavare il filtro zoccolo..

Utilizzando l'apparecchio di continuo

Pulire una volta al giorno e inoltre quando compare la richiesta a display.

Dopo aver rimosso il filtro impurità si vede la superficie filtro dell'inserto. Anche questa superficie deve essere pulita.

- Cancellare la segnalazione: sfiorare il tasto sensore OK.

 Danni dovuti a una pulizia insufficiente o al funzionamento della macchina con filtro nello zoccolo consumato o danneggiato.

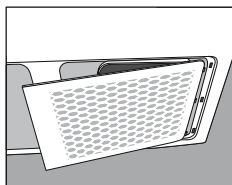
Altrimenti non sono più garantiti una corretta aerazione e un regolare funzionamento dello scambiatore di calore. È necessario l'intervento da parte dell'assistenza tecnica.

È possibile evitarlo, se si seguono le indicazioni riportate nelle istruzioni d'uso.

3. Intervallo di pulizia griglia in basso a destra/scambiatore di calore per il riscaldamento

Pulirlo quando si accende la richiesta
Aprire griglia in basso a destra, pulire
scambiatore di calore

La griglia in basso a destra è amovibile. Dietro si trova lo scambiatore di calore per il riscaldamento.



- Pulire sempre a fondo il luogo di posizionamento di modo da eliminare polvere e lanugine. La pulizia può considerarsi conclusa.
- Vedi paragrafo “Griglia in basso a destra/Scambiatore di calore”.
- Inoltre controllare e pulire il filtro (nello zoccolo) e le superfici dei filtri impurità.
- Cancellare la segnalazione: sfiorare il tasto sensore OK.

Pulire i filtri impurità

L'essiccatoio è dotato di 2 filtri impurità nell'apertura di carico. Il filtro impurità superiore e quello inferiore raccolgono la lanugine durante il processo di asciugatura.

Estrarre il profumatore

Se i filtri impurità e il filtro zoccolo non vengono puliti, si riduce l'intensità del profumo.

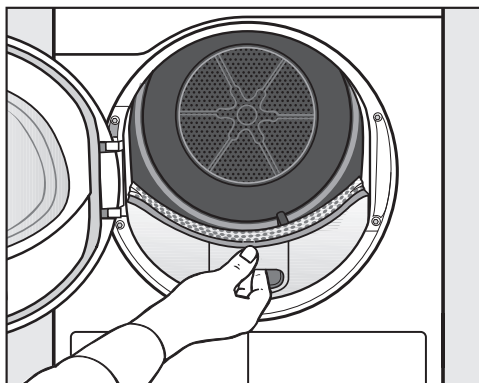
- Estrarre il profumatore come descritto nel capitolo “Profumatore”, capoverso “Estrarre/sostituire il profumatore”.

Rimuovere le impurità visibili

Eliminare la lanugine al termine di ogni programma di asciugatura.

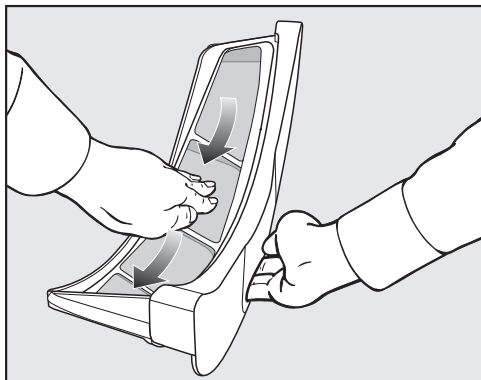
Suggerimento: Le impurità possono essere aspirate con l'aspirapolvere per non toccarle con le mani.

- Aprire lo sportello.

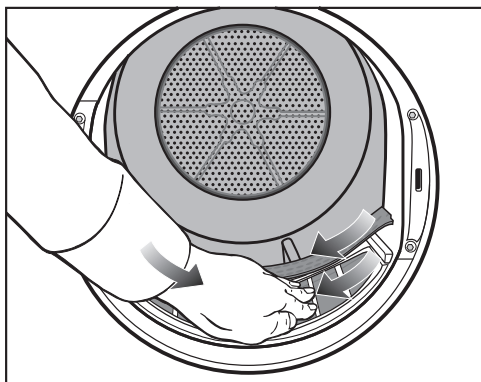


- Estrarre il filtro impurità superiore verso di sé.

Pulizia e manutenzione



- Eliminare la lanugine (v. frecce).



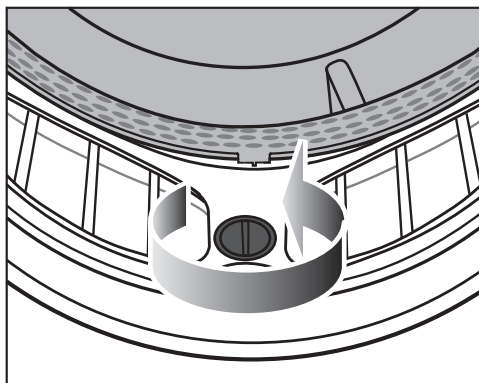
- Eliminare la lanugine (v. frecce) dalle superfici di tutti i filtri impurità e dal dispositivo forato che respinge la biancheria.
- Infilare il filtro impurità superiore fino alla battuta d'arresto.
- Chiudere lo sportello.

Pulire accuratamente i filtri impurità e l'area che convoglia l'aria

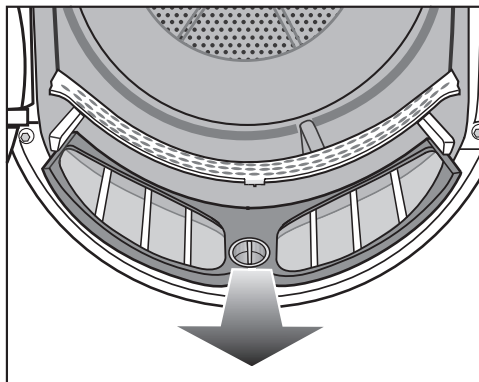
Eseguire una pulizia accurata se i tempi di asciugatura si sono allungati o se le superfici dei filtri impurità sono visibilmente ostruiti.

Pulire il filtro impurità con un panno

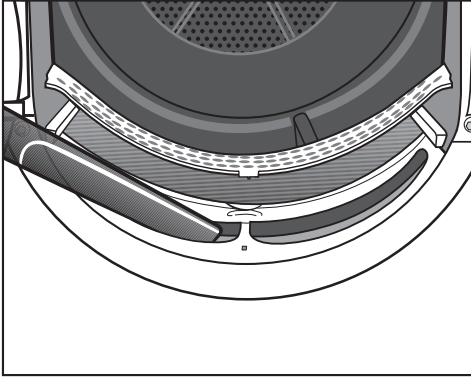
- Estrarre il filtro impurità superiore verso di sé.



- Ruotare la manopola gialla fino alla battuta d'arresto.



- Estrarre il filtro impurità verso di sé.



- Eliminare la lanugine dall'area che convoglia l'aria (aperture) con l'aspirapolvere e una bocchetta lunga.

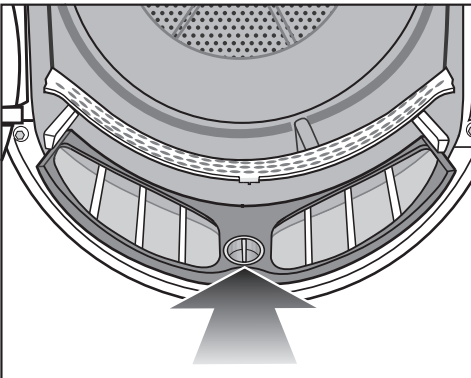
Lavare il filtro impurità con acqua

- Risciacquare la superficie dei filtri sotto acqua calda corrente.
- Pulire le superfici lisce in plastica dei filtri impurità con un panno umido.

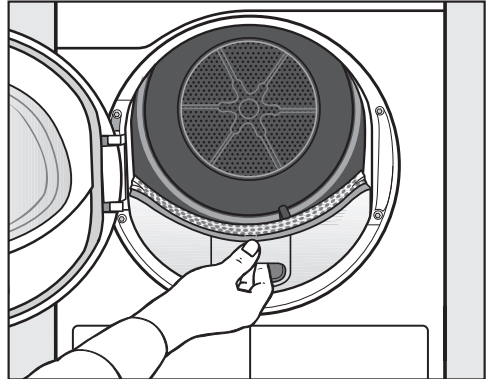
Problemi durante l'asciugatura a causa del filtro impurità bagnato.

L'essiccatoio può presentare dei malfunzionamenti.

Scuotere i filtri impurità e asciugarli bene.



- Inserire il filtro impurità inferiore fino alla battuta di arresto e bloccare la manopola gialla.



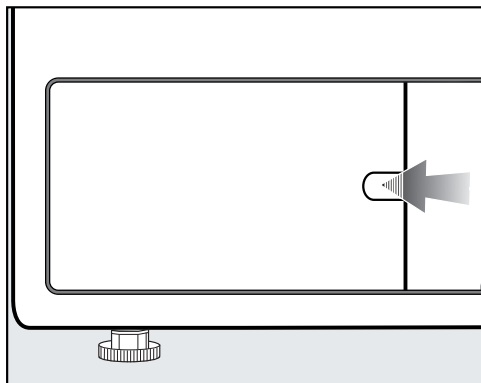
- Inserire il filtro impurità superiore fino alla battuta di arresto.
- Chiudere lo sportello.

Pulizia e manutenzione

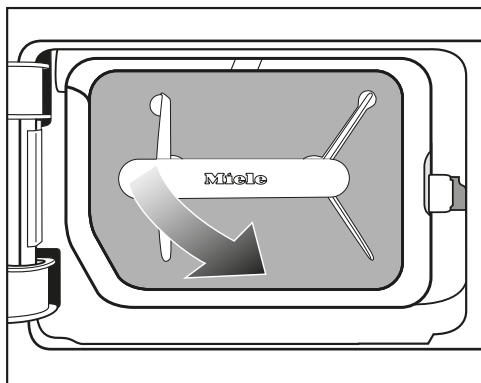
Filtro (nello zoccolo)

Il filtro zoccolo raccoglie lanugine, peluria e residui di detersivo che potrebbero penetrare oltre i filtri impurità.

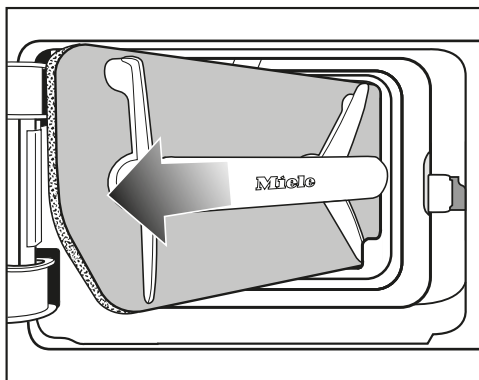
Togliere il filtro zoccolo



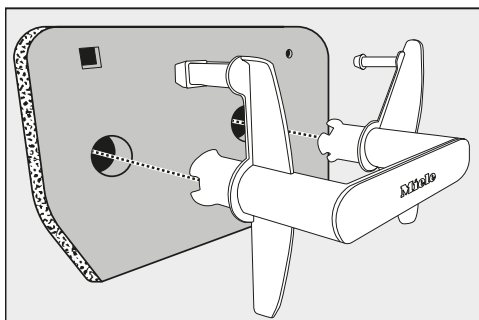
- Afferrare il filtro con le dita dietro il dispositivo di blocco.
- Aprire lo sportellino del filtro zoccolo.



- 1 Afferrare il filtro zoccolo dalla relativa maniglia e tirarlo verso di sé in obliquo verso destra.



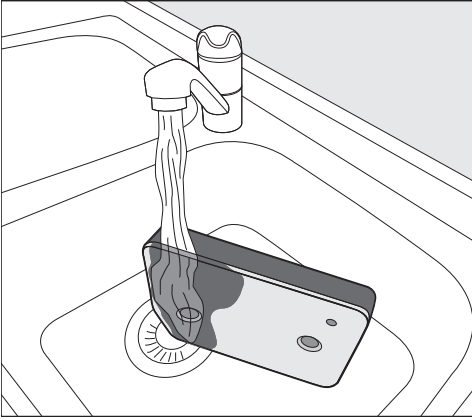
- 2 Estrarre il filtro zoccolo in obliquo.



- Rimuovere la maniglia dal filtro zoccolo.

Pulire il filtro zoccolo

- Lavare accuratamente e con cautela il filtro sotto acqua corrente.



Suggerimento: Affinché i residui si stacchino più rapidamente dalla superficie, far scorrere un getto d'acqua in verticale sulla parte anteriore del filtro zoccolo.

- Facendo attenzione, di tanto in tanto strizzare il filtro zoccolo.
- Lavare e sciacquare completamente il filtro zoccolo finché non sono più visibili residui.
- Strizzare di nuovo il filtro con cautela, finché non fuoriesce più acqua.

Suggerimento: Per assorbire l'acqua, posizionare il filtro zoccolo umido tra due asciugamani. Su una superficie piana, continuare a premere delicatamente sul filtro impurità con la mano piatta. Il filtro zoccolo si asciuga più rapidamente.

Il filtro non può essere inserito se è troppo bagnato.

Altrimenti compare un errore.
Strizzare il filtro con cautela.

Se un programma di asciugatura si interrompe con una segnalazione di guasto dopo aver inserito il filtro zoccolo, vuol dire che il filtro era ancora troppo bagnato. Strizzare di nuovo il filtro con cautela. Farlo asciugare all'aria.

Se ciononostante compare di nuovo una segnalazione di guasto, le cause possono essere i residui incrostati di prodotti di lavaggio. Rigenerare il filtro zoccolo in lavatrice. V. il capitolo "Cosa fare se ...", par. "Rigenerare il filtro zoccolo".

⚠ Danni dovuti a un filtro zoccolo non sufficientemente pulito o danneggiato.

Se il filtro zoccolo non viene pulito in modo adeguato, è usurato o danneggiato, a lungo andare intasa lo scambiatore di calore. Non sono più garantiti una corretta aerazione e un regolare funzionamento dello scambiatore di calore. È necessario l'intervento da parte dell'assistenza tecnica.

Controllare il filtro zoccolo secondo quanto indicato nel paragrafo "Sostituire il filtro zoccolo" prima e dopo la pulizia. Dopo la pulizia, il filtro zoccolo deve essere integro e non danneggiato.

- Servendosi di un panno inumidito rimuovere eventuale lanugine dalla maniglia.

Pulizia e manutenzione

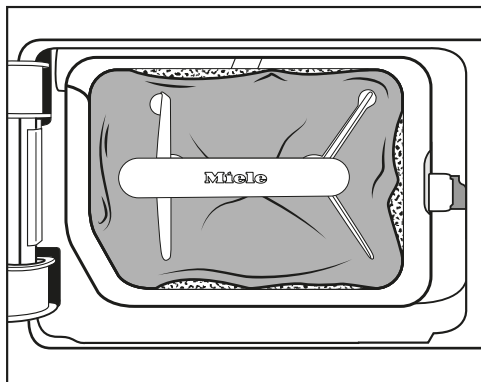
Sostituire il filtro nello zoccolo

⚠ Usura del filtro a causa del funzionamento continuato dell'essiccatoio.

A causa di un uso continuato dell'essiccatoio e di una pulizia frequente del filtro nello zoccolo, quest'ultimo può presentare segni di usura. In tal modo lo scambiatore di calore può ostruirsi.

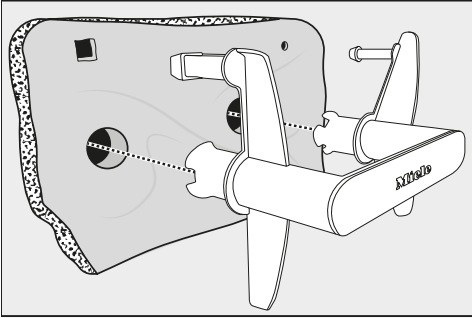
Se prima o dopo la pulizia si rinven-
gono i segni di usura descritti di se-
guito, sostituire immediatamente il
filtro (accessorio su richiesta).

Aderenza dei bordi filtro



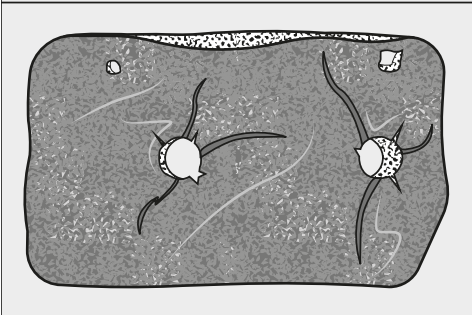
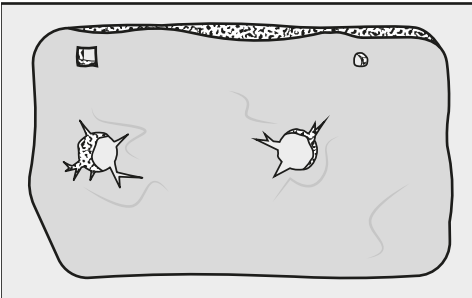
I bordi del filtro non aderiscono e il filtro è deformato. Per questo motivo la lanugine passa dai bordi che non aderiscono e raggiunge lo scambiatore di calore. A lungo andare lo scambiatore di calore si blocca.

Deformazioni



Le deformazioni indicano che il filtro è intasato a causa dell'uso prolungato e quindi è usurato.

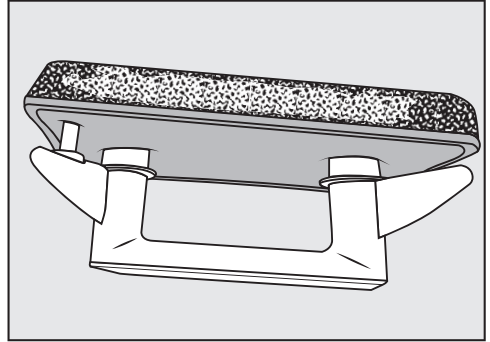
Crepe, strappi, calchi



La lanugine passa attraverso le crepe e gli strappi, viene aspirata nello scambiatore di calore e causa intasamenti.

I calchi indicano che il filtro è intasato a causa dell'uso prolungato ed è quindi usurato.

Residui bianchi o di altri colori



I residui sono dovuti alle fibre del bucato e al detersivo, e intasano il filtro. I residui si fermano sulla parte anteriore e ai lati del filtro. In casi estremi tali residui formano incrostazioni ostinate.

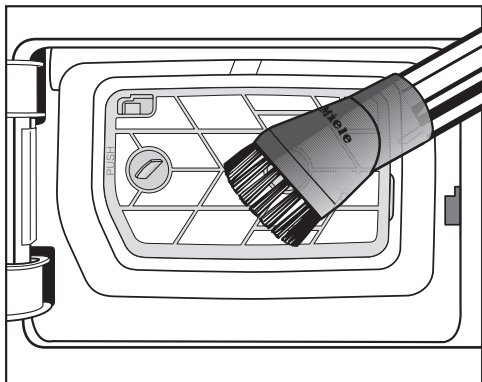
I residui indicano che il filtro non aderisce più ai bordi, anche se non presenta difetti alla vista. La lanugine passa dai bordi non aderenti.

Se anche dopo la pulizia si ripresentano residui sul filtro, sostituire il filtro.

Pulizia e manutenzione

Pulire l'insero filtro (nello zoccolo)

Dopo aver rimosso il filtro impurità (nello zoccolo) si vede la superficie filtro dell'insero. Questa superficie filtro deve essere pulita se vi si sono raccolte impurità visibili.

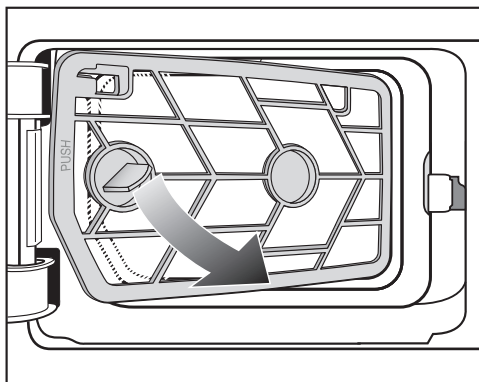


- Aspirare lo sporco visibile con l'aspirapolvere. Utilizzare un pennello per aspirapolvere o una bocchetta per fughe.

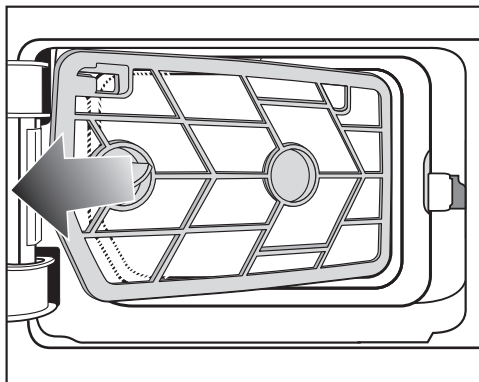
Se dopo la pulizia sono rimasti ostruzioni o altri residui ancora visibili, rimuovere l'insero filtro e lavarlo con acqua. Se non è stato possibile eliminare i residui ostinati, a lungo termine questi potrebbero causare danni.

Rimuovere l'insero filtro

Se l'insero filtro è incollato o ostruito, deve essere rimosso e lavato con acqua.



- 1 Estrarre l'insero del filtro verso di sé dalla relativa maniglia in obliquo verso destra.



- 2 Estrarre poi l'insero filtro in modo inclinato.
- Risciacquare la superficie dell'insero filtro con acqua calda corrente.

Filtri ancora umidi possono generare anomalie nell'asciugatura. Scuotere bene l'insero filtro e asciugarlo accuratamente.

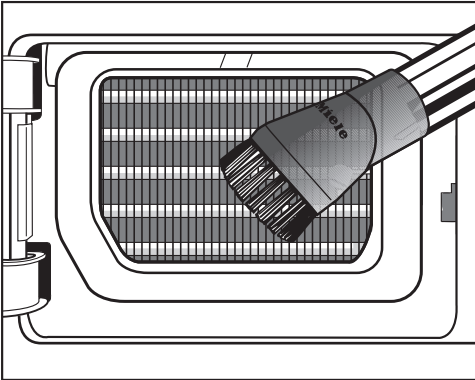
Controllare le alette di raffreddamento dello scambiatore di calore.

⚠ Pericolo di ferimenti da taglio quando si toccano le alette di raffreddamento.

Potrebbero essere taglienti.

Non toccare le alette di raffreddamento con le mani.

Quando si rimuove l'inserito filtro è possibile vedere le alette di raffreddamento dello scambiatore di calore. Controllare se si sono depositate impurità.



- In presenza di sporco evidente, aspirarlo con cautela con l'aspirapolvere. Utilizzare un pennello per aspirapolvere o una bocchetta per fughe.

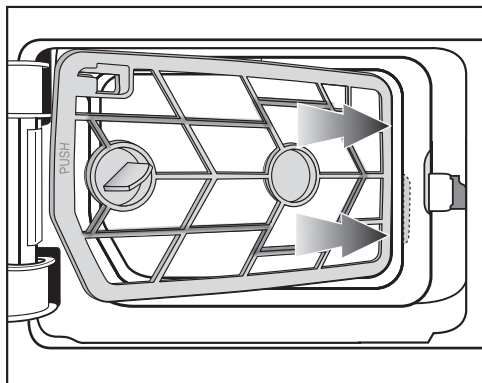
⚠ Danneggiamenti a causa della pulizia errata delle alette di raffreddamento.

Le alette di raffreddamento possono essersi danneggiate o piegate. La funzionalità dell'essiccatoio potrebbe essere limitata.

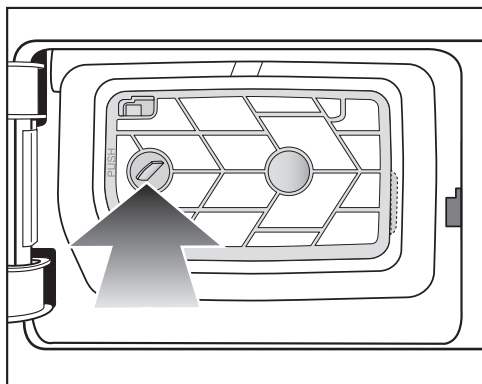
Pulirle con l'aspirapolvere e con un pennello per la polvere. Passare il pennello leggermente e senza applicare pressione sulle alette di raffreddamento dello scambiatore di calore.

Pulizia e manutenzione

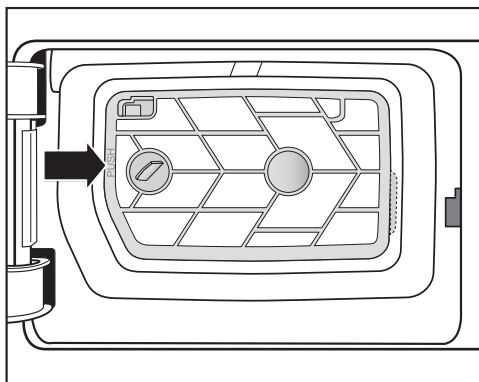
Rimontaggio dell'insero filtro (nello zoccolo)



- 1 Inserire il filtro impurità sulla maniglia a destra in obliquo dietro il bordo.

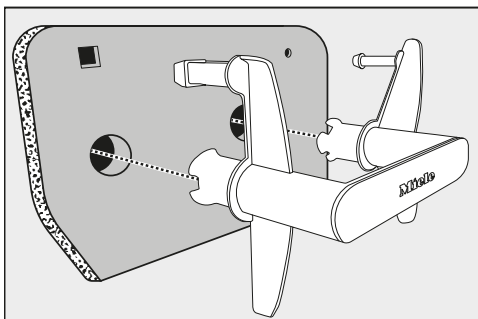


- 2 Premere la maniglia a sinistra affinché il filtro sia fisso.

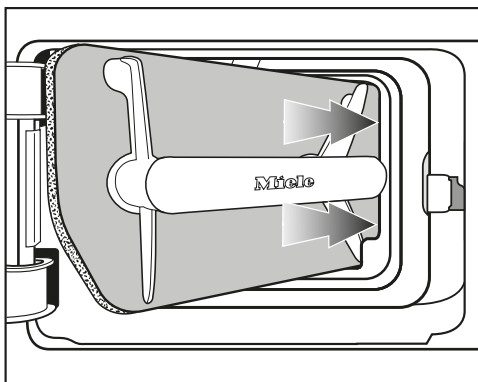


- 3 Premere il telaio dell'insero filtro sui punti tracciati (PUSH) finché si incastra in modo percepibile.

Rimontaggio del filtro impurità (nello zoccolo)

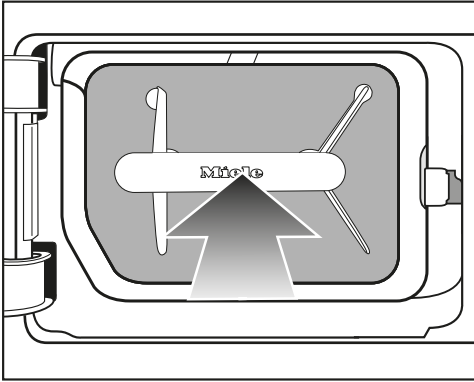


- Rimontare il filtro sulla maniglia nella direzione corretta.



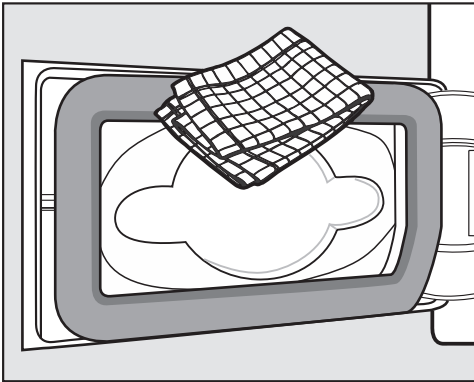
Pulizia e manutenzione

- 1 Inserire il filtro impurità sulla maniglia a destra in obliquo dietro il bordo.

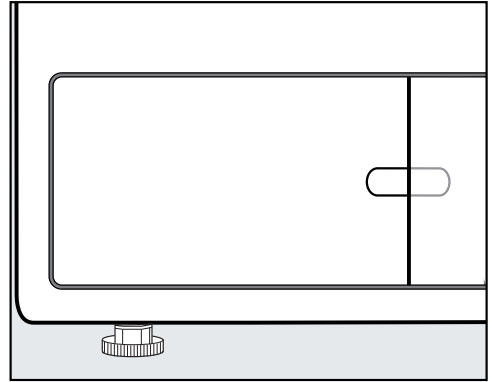


- 2 Premere la maniglia affinché il filtro sia fisso.

Pulire e chiudere lo sportellino del filtro impurità



- Servendosi di un panno inumidito rimuovere la lanugine presente. Non danneggiare la guarnizione in gomma.



- Chiudere lo sportellino del filtro impurità.

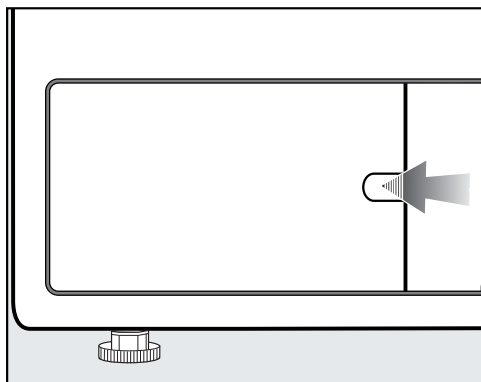
Solo con il filtro zoccolo inserito correttamente e lo sportellino del filtro chiuso si garantisce la tenuta del sistema e il corretto funzionamento dell'essiccatoio.

Pulire griglia in basso a destra/ scambiatore di calore

Le alette di raffreddamento che si trovano dietro la griglia possono intasarsi a causa delle particelle di sporco aspirate dal luogo di installazione.

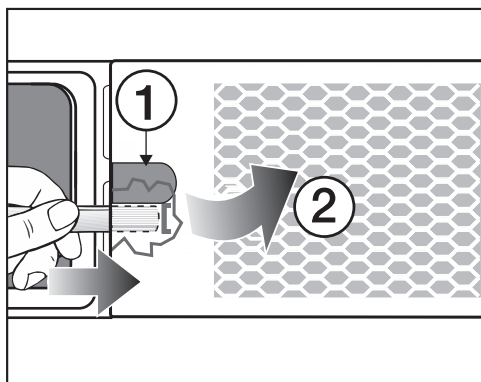
Pulizia e manutenzione

Rimuovere la griglia



- Chiudere lo sportellino del filtro impurità.

Aprire la griglia in basso a destra ad es. con il manico di un cucchiaio.



- Infilare il manico del cucchiaio (sotto l'incavo ①) dietro la griglia.
- Premere e sollevare leggermente, finché la griglia si apre sul lato sinistro ②.
- Ribaltare la griglia da sinistra a destra e rimuoverla obliquamente verso di sé.

Pulire le alette di raffreddamento

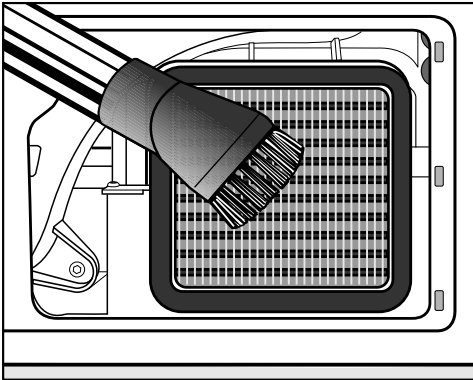
- Controllare che le alette di raffreddamento non siano ostruite.

! Pericolo di ferimenti da taglio quando si toccano le alette di raffreddamento.

Potrebbero essere taglienti.

Non toccare le alette di raffreddamento con le mani.

In caso di sporco evidente



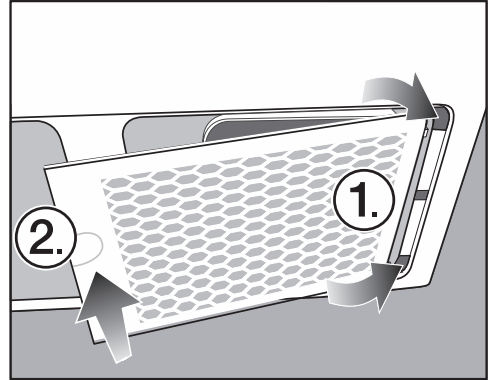
- Aspirare lo sporco visibile con l'aspirapolvere. Utilizzare un pennello per aspirapolvere o una bocchetta per fughe.

! Danneggiamenti a causa della pulizia errata delle alette di raffreddamento.

Le alette di raffreddamento possono essersi danneggiate o piegate. La funzionalità dell'essiccatoio potrebbe essere limitata.

Pulirle con l'aspirapolvere e con un pennello per la polvere. Passare il pennello leggermente e senza applicare pressione sulle alette di raffreddamento dello scambiatore di calore.

Rimontaggio della griglia



- Inserire la griglia a destra.
- Premere saldamente sulla parte sinistra della griglia.

Pulizia e manutenzione

Pulire l'essiccatoio

Staccare l'essiccatoio dalla rete elettrica.

⚠ Danni causati dall'utilizzo di prodotti per la pulizia non adatti.

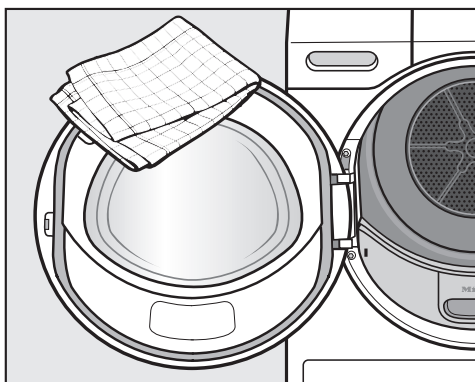
I prodotti per la pulizia non adatti possono danneggiare le superfici in plastica e altri componenti.

Non utilizzare detergenti che contengono solventi, sostanze abrasive, pulitori per vetro o pulitori universali.

⚠ Pericolo di scossa elettrica a causa dell'acqua.

Se l'acqua giunge sopra o dentro l'essiccatoio sussiste pericolo di scossa elettrica.

Non bagnare mai l'essiccatoio. Pulirlo solo con un panno morbido e umido.



- Pulire le superfici in acciaio inossidabile (ad es. il tamburo) con un prodotto specifico per acciaio.

- Pulire l'essiccatoio e la guarnizione sul lato interno dello sportello solo con un panno morbido e inumidito e una soluzione detergente delicata o acqua e sapone.




- Asciugare tutte le superfici con un panno morbido.

La maggior parte dei guasti che si verificano durante l'uso quotidiano dell'apparecchio può essere eliminata personalmente, senza difficoltà. In molti casi è possibile risparmiare tempo e costi senza doversi necessariamente rivolgere all'assistenza tecnica.


Sotto www.miele.it/c/service-10.htm si possono leggere le informazioni relative alla risoluzione autonoma di guasti.


Le tabelle che seguono sono un aiuto per individuare e possibilmente eliminare le cause dei guasti.

Il display segnala avvertenze o guasti






Segnalazione	Causa e rimedio
<p> si accende dopo un'interruzione di programma.</p>	<p>Non si tratta di un guasto. Se con alcuni programmi il carico non è sufficiente o addirittura non si carica il cestello, si verifica un'interruzione del programma. Questo si può verificare anche con la biancheria già asciutta.</p> <ul style="list-style-type: none"> ■ Aprire lo sportello e controllare la biancheria. ■ Aggiungere eventualmente biancheria. ■ Richiudere lo sportello per continuare l'asciugatura. <p>Asciugare singoli capi di biancheria con il programma <i>Aria calda</i>.</p>
<p> Interruzione di corrente. Programma arrestato</p>	<p>La corrente si è interrotta.</p> <ul style="list-style-type: none"> ■ quando viene ripristinata la corrente confermare OK. ■ Toccare il tasto sensore <i>Start/Stop</i>.
<p> Aprire griglia in basso a destra, pulire scambiatore di calore si accende a fine programma.</p>	<p>Le alette di raffreddamento dello scambiatore di calore che si trovano dietro la griglia possono intasarsi a causa di particelle di sporco aspirate dall'ambiente e il circuito aria potrebbe essere intasato di lanugine.</p> <ul style="list-style-type: none"> ■ Pulirle come descritto al capitolo "Pulizia e manutenzione", paragrafo "Griglia in basso a destra/ Scambiatore di calore". ■ Inoltre controllare e pulire il filtro nell'apertura di carico e nello zoccolo. ■ Cancellare la segnalazione: sfiorare il tasto sensore OK.

Cosa fare se...

Segnalazione	Causa e rimedio
<p>i Pulire il filtro impurità e lavare il filtro zoccolo. si accende a fine programma.</p>	<p>L'essiccatoio non funziona in modo ottimale o redditizio. Possibili cause: ostruzioni dovute a impurità o residui di detersivo.</p> <ul style="list-style-type: none">■ In genere è sufficiente pulire i filtri impurità.■ Controllare anche il filtro zoccolo e se necessario pulirlo.■ Se il filtro zoccolo è stato rimosso, controllare anche l'inserito del filtro posizionato sul retro. Se necessario, pulirlo. <p>Rispettare le indicazioni di pulizia al capitolo "Pulizia e manutenzione".</p> <ul style="list-style-type: none">■ Cancellare la segnalazione: sfiorare il tasto sensore OK.
<p> Fine / Raffreddamento si accende e il processo di asciugatura non è ancora terminato.</p>	<p>Non si tratta di un guasto. La biancheria viene raffreddata. Il programma sta per terminare.</p> <ul style="list-style-type: none">■ È possibile prelevare la biancheria e stenderla oppure lasciarla raffreddare ulteriormente.

Segnalazione	Causa e rimedio
<p> Pulire il filtro impurità e il filtro zoccolo. Controllare il condotto aria. si accende dopo un'interruzione di programma.</p>	<p>Sono stati asciugati pochi capi, di diversa grandezza. Un capo di dimensioni ridotte è stato aspirato nell'apertura di carico dello sportello e ostruisce i fori del dispositivo che respinge la biancheria.</p> <ul style="list-style-type: none"> ■ Cancellare la segnalazione: sfiorare il tasto sensore OK. ■ Aprire lo sportello dell'essiccatoio. ■ Rimuovere il capo che provoca l'ostruzione. ■ Asciugare capi singoli e di dimensioni ridotte solo insieme a capi più grandi. <p>Se è possibile escludere tutto, è presente una grande anomalia. Vedere qui di seguito.</p> <hr/> <p>Si verificano ostruzioni causate da impurità o residui di detersivo.</p> <ul style="list-style-type: none"> ■ Pulire il filtro impurità e i circuiti dell'aria. ■ Controllare che i filtri impurità nell'apertura di carico e nello zoccolo non siano danneggiati e siano ancora in buone condizioni. ■ Se il filtro zoccolo è stato rimosso, controllare anche l'inserito del filtro posizionato sul retro. Se necessario, pulirlo. ■ Se l'inserito filtro è stato rimosso, controllare anche lo scambiatore di calore posizionato sul retro. Se necessario, pulirlo. <p>Rispettare le indicazioni di pulizia al capitolo "Pulizia e manutenzione". I filtri impurità danneggiati, deformati o che non si possono più pulire devono essere sostituiti con nuovi filtri.</p> <ul style="list-style-type: none"> ■ Cancellare la segnalazione: sfiorare il tasto sensore OK.

Cosa fare se...

Segnalazione	Causa e rimedio
 Pulire il filtro impurità e il filtro zoccolo. Controllare il condotto aria. rimane acceso dopo un'interruzione del programma nonostante la pulizia accurata.	<p>Dopo una pulizia accurata il filtro zoccolo ha un aspetto più pulito. Nonostante ciò si verifica nuovamente un'interruzione del programma e compare una segnalazione di guasto. Probabilmente vi sono altri residui in profondità che non si riescono a eliminare.</p> <ul style="list-style-type: none"> ■ Cancellare la segnalazione: sfiorare il tasto sensore OK. ■ Sostituire il filtro zoccolo con un nuovo filtro zoccolo. ■ Si può rigenerare in lavatrice il “vecchio” filtro zoccolo rimosso. Seguire il paragrafo “Rigenerare filtro zoccolo” al capitolo “Cosa fare se...”.
 Controllare scarico idrico. si accende dopo un'interruzione di programma.	<p>Lo scarico della condensa è disturbato.</p> <ul style="list-style-type: none"> ■ Controllare che il tubo di scarico sia in buone condizioni e che non sia piegato. ■ Cancellare la segnalazione: aprire e chiudere lo sportello con l'essiccatoio acceso.
 Il filtro non è inserito nello zoccolo. Inserire il filtro.	<p>Il filtro zoccolo non è stato inserito.</p> <ul style="list-style-type: none"> ■ Controllare il filtro (nello zoccolo). <p>Estrarre il filtro durante l'asciugatura può condurre all'interruzione del programma.</p>
 Errore F. Se il riavvio non ha successo, chiamare assistenza tecnica. si accende dopo un'interruzione di programma.	<p>Non è possibile determinare immediatamente la causa.</p> <ul style="list-style-type: none"> ■ Seguire le indicazioni visualizzate a display. ■ Toccare il tasto sensore OK. <p>Se il programma si interrompe nuovamente e si visualizzano anomalie, si tratta di un guasto. Contattare il servizio di assistenza tecnica Miele.</p>
 Rilevato blocco. Districare la biancheria e riavviare. si accende dopo un'interruzione di programma.	<p>La biancheria si è distribuita in modo non ideale oppure si è arrotolata.</p> <ul style="list-style-type: none"> ■ Aprire lo sportello e districare la biancheria. Prelevare quindi una parte della biancheria da asciugare. ■ Chiudere lo sportello. ■ Avviare un programma.

Risultato di asciugatura non soddisfacente

Problema	Causa e rimedio
<p>Il risultato di asciugatura della biancheria non è quello desiderato.</p>	<p>Il carico si compone di diversi tessuti.</p> <ul style="list-style-type: none"> ■ Asciugare ancora con il programma <i>Programma a tempo, aria calda</i>.
<p>Capi di grandi dimensioni si sono arrotolati. I capi avvolti all'interno non si sono asciugati in modo soddisfacente.</p>	<p>Nel programma selezionato non è stato possibile distendere il carico di biancheria. Per questo motivo capi di piccole dimensioni sono avvolti in un capo più grande.</p> <ul style="list-style-type: none"> ■ Districare i capi. ■ Selezionare il programma <i>Capi voluminosi</i>. <p>Se a display non viene offerto il programma <i>Capi voluminosi</i>, si può attivare successivamente.</p> <p>L'attivazione successiva del programma è descritta al capitolo "Livello gestore", par. "Aprire livelli gestore" e "Pacchetti programmi".</p>
<p>A seguito dell'asciugatura la biancheria o i cuscini con imbottitura in piuma emanano un odore sgradevole.</p>	<p>La biancheria è stata lavata con troppo poco detersivo.</p> <p>Le piume con il calore emanano odori sgradevoli.</p> <ul style="list-style-type: none"> ■ Biancheria: durante il lavaggio utilizzare sufficiente detersivo. ■ Cuscini: dopo l'asciugatura far prendere loro aria.
<p>Dopo l'asciugatura i capi in fibre sintetiche si caricano elettrostaticamente.</p>	<p>I tessuti sintetici tendono a caricarsi elettrostaticamente.</p> <ul style="list-style-type: none"> ■ L'impiego di un ammorbidente all'ultimo risciacquo può ridurre la carica elettrostatica che si forma durante l'asciugatura.
<p>Si è depositata della lanugine.</p>	<p>Dai tessuti si stacca la lanugine formatasi soprattutto durante l'uso dei capi o in parte durante il lavaggio. La sollecitazione nell'essiccatoio è ridotta.</p> <p>La lanugine viene trattenuta dai filtri impurità e dal filtro compatto, così da essere facilmente eliminata.</p> <ul style="list-style-type: none"> ■ V. cap. "Pulizia e manutenzione".


Cosa fare se...

Il processo di asciugatura dura molto a lungo

Problema	Causa e rimedio
Il programma di asciugatura dura troppo o si interrompe*.	Nell'ambiente in cui è installata la macchina la temperatura è troppo alta. ■ Aerare l'ambiente.
	Residui di detersivo, capelli, peli o impurità possono intasare la macchina. ■ Pulire il filtro impurità e il filtro (nello zoccolo). Una descrizione dettagliata è riportata al capitolo "Pulizia e manutenzione". ■ Se il filtro zoccolo è stato rimosso, controllare anche l'inserito del filtro posizionato sul retro. Se necessario, pulirlo. ■ Se l'inserito filtro è stato rimosso, controllare anche lo scambiatore di calore posizionato sul retro. Se necessario, pulirlo.
	Le alette di raffreddamento dietro la griglia in basso a destra sono sporche. ■ Pulirle come descritto al capitolo "Pulizia e manutenzione", paragrafo "Griglia in basso a destra/circolto aria".
	La biancheria è troppo bagnata. ■ Centrifugare la biancheria a un numero più alto di giri.
	Il cesto risulta troppo carico. ■ Rispettare le massime quantità di carico previste per ogni programma di asciugatura.
	La presenza di cerniere lampo in metallo impedisce di rilevare correttamente il grado di asciugatura della biancheria. ■ In futuro aprire le cerniere lampo. ■ Se il problema ricompare, asciugare i capi con il programma <i>Programma a tempo, aria calda</i> .

*Spegnere la macchina e riaccenderla dopo breve momento di attesa, prima di avviare un nuovo programma.

Problemi generali con l'asciugabiancheria

Problema	Causa e rimedio
Si sentono rumori di funzionamento (brusii / ronzi).	<p>Non si tratta di un guasto. È in funzione il compressore.</p> <p>Si tratta di rumori normali, causati dal compressore.</p>
L'illuminazione cestello non si accende.	<p>L'illuminazione cestello si spegne in automatico dopo breve tempo e dopo aver avviato il programma (risparmio energetico).</p> <ul style="list-style-type: none"> ■ Spegnere e riaccendere l'essiccatoio. ■ Per accendere l'illuminazione cestello, aprire lo sportello della macchina.
	<p>L'illuminazione cestello è difettosa.</p> <p>L'illuminazione cestello è predisposta per una lunga durata e di norma quindi non deve essere sostituita.</p> <ul style="list-style-type: none"> ■ Se l'illuminazione cestello non si accende, nonostante vari tentativi, contattare l'assistenza tecnica Miele.
A display compare una lingua diversa.	<p>La lingua è stata cambiata.</p> <ul style="list-style-type: none"> ■ Modificare l'impostazione della lingua. Il simbolo della bandierina  serve d'aiuto.

Cosa fare se...

Rigenerare il filtro zoccolo

In lavatrice è possibile rigenerare uno o più filtri zoccolo sporchi. In questo modo un filtro zoccolo è di nuovo utilizzabile per un tempo indeterminato.

- Lavare uno o più filtri zoccolo separatamente senza capi. Non aggiungere detersivo.

Suggerimento: Selezionare un programma di lavaggio breve con una temperatura di max. 40 °C e un numero di giri in centrifugazione di max. 600 giri/min.

- Selezionare p.es. il programma *Risciacquo extra*.

Dopo il lavaggio e la centrifuga si può reinserire il filtro zoccolo. Si può continuare a utilizzare un filtro zoccolo rigenerato finché non compaiono tracce di usura.

Non è più possibile utilizzare un filtro zoccolo se presenta tracce di usura o deformazioni.

Attenersi al capitolo “Pulizia e manutenzione”, par. “Sostituire il filtro nello zoccolo”.

Contatti in caso di guasto

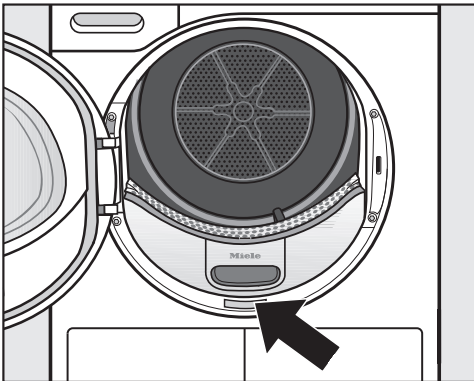
In caso di guasti che non si è in grado di risolvere da soli, contattare il negozio specializzato Miele o il servizio di assistenza tecnica Miele.

È possibile visualizzare i contenuti online dell'assistenza tecnica sotto www.miele.it/elettrodomestico/service-21.htm.

I contatti dell'assistenza tecnica Miele si trovano in fondo alle presenti istruzioni.

L'assistenza tecnica necessita dell'identificativo del modello del fornitore e del numero di fabbricazione (fabbr./SN/n.). Questi dati possono essere rilevati dalla targhetta dati.

La targhetta dati è visibile una volta aperto lo sportello dell'essiccatoio:

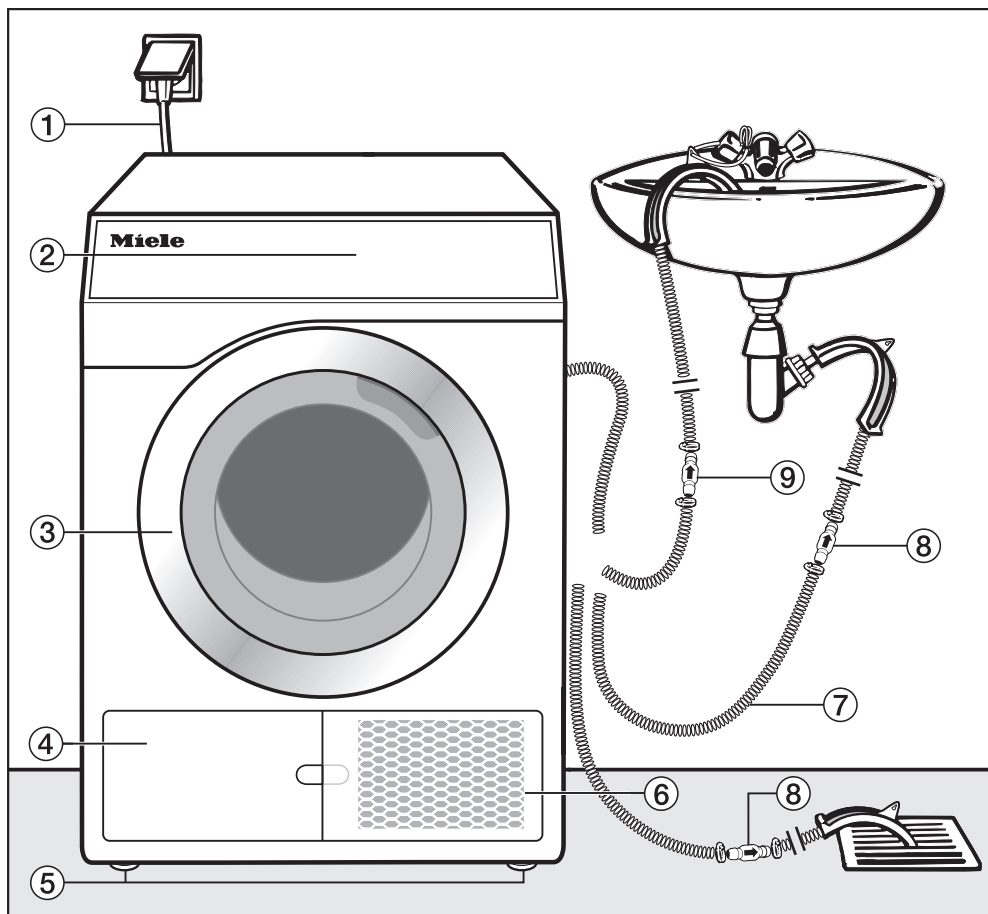


Accessori su richiesta

Gli accessori di quest'essiccatoio sono disponibili presso i rivenditori Miele o presso l'assistenza tecnica Miele autorizzata.

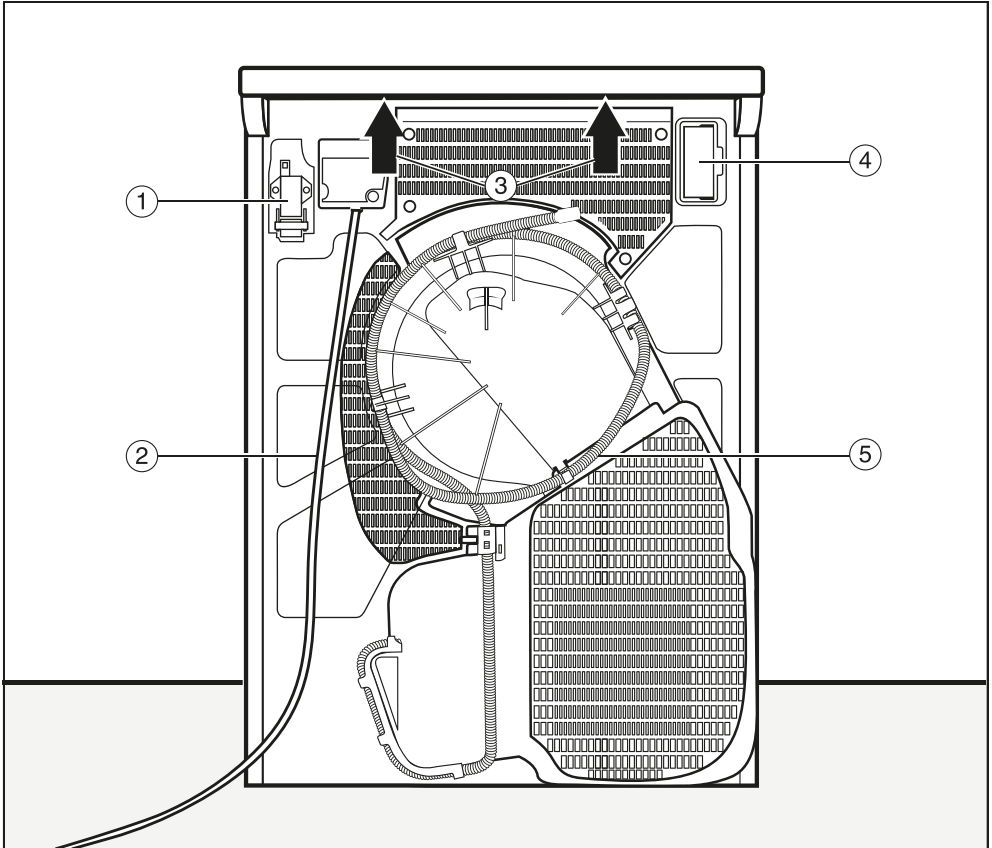
Installazione

Vista frontale



- ① Cavo di alimentazione elettrica
- ② Pannello comandi
- ③ Sportello
- ④ Sportellino del filtro impurità per il filtro (nello zoccolo)
 - aprire solo quando compare l'indicazione a display
- ⑤ 4 piedini regolabili in altezza
- ⑥ Griglia in basso a destra = apertura raffreddamento aria
 - aprire solo quando compare l'indicazione a display
- ⑦ Tubo di scarico per l'acqua di condensa
- ⑧ Retrovalvola, necessaria
- ⑨ Retrovalvola, consigliata

Vista posteriore



- ① Interfaccia per la comunicazione con apparecchiature esterne
- ② Cavo di alimentazione elettrica
- ③ Incavi per il trasporto sotto la sporgenza del coperchio
- ④ Vano modulo (per modulo esterno di comunicazione)
- ⑤ Tubo di scarico per l'acqua di condensa

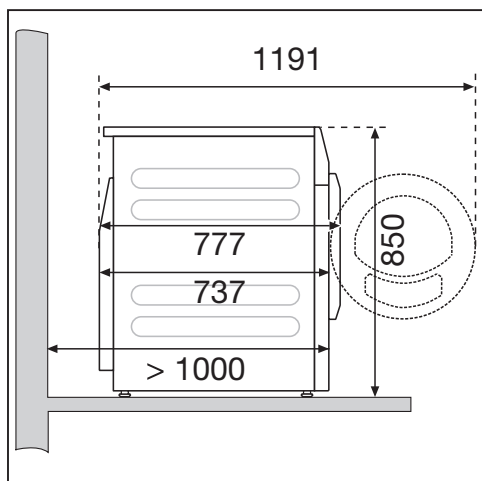
Installazione

Situazioni di installazione

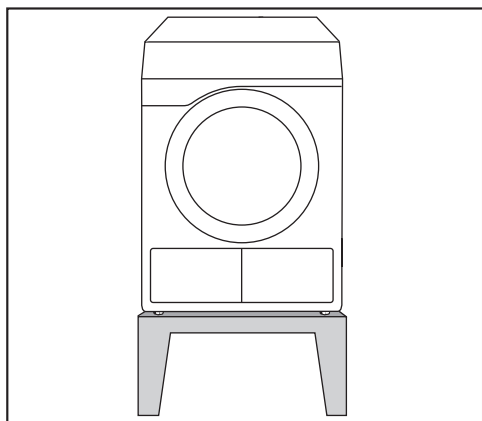
Tutte le misure sono indicate in mm.

Le distanze da parete sono consigli per facilitare i lavori dell'assistenza. In caso di condizioni di posizionamento limitate, è possibile spingere la macchina anche fino alla parete.

Vista laterale

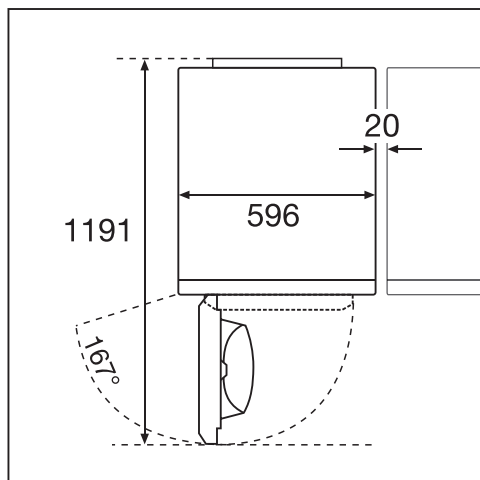


Zoccolo in acciaio



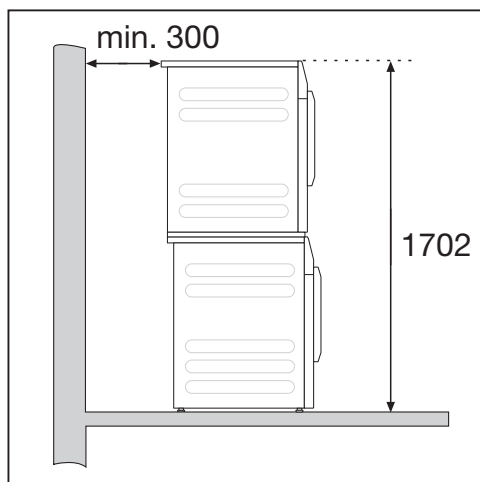
Zoccolo in acciaio* (base aperta o chiusa)

Vista superiore



Colonna bucato


⚠ Il posizionamento della colonna bucato su una base Miele non è consentito.



È necessario un kit di giunzione*. Il kit di giunzione deve essere montato da personale tecnico autorizzato Miele.

* accessorio Miele disponibile su richiesta

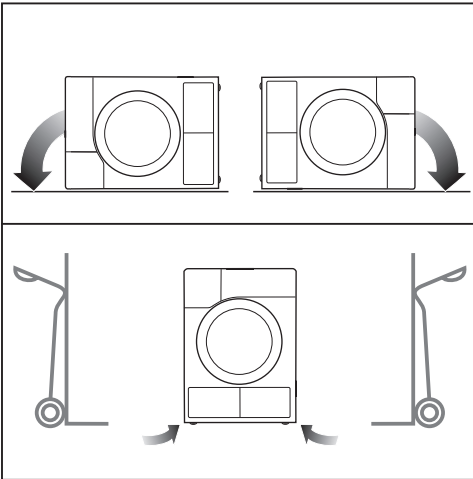
Trasportare l'essiccatoio fino al luogo di installazione

 Danni dovuti a un trasporto errato.

Se l'essiccatoio si ribalta, è possibile ferirsi e causare danni.


Assicurarsi che durante il trasporto l'essiccatoio sia stabile.

Trasporto dell'essiccatoio



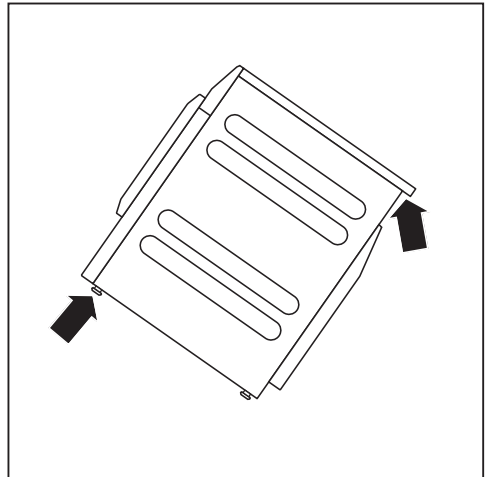
- Se lo si trasporta in orizzontale: posizionare l'essiccatoio solo sulla parete laterale sinistra o destra.
- Se lo si trasporta in verticale: se si utilizza un carrello, allora anche in questo caso trasportare l'essiccatoio solo sulla parete laterale destra o sinistra.

Spostare l'essiccatoio fino al luogo di posizionamento

 Pericolo di ferirsi per un coperchio non saldo.

Il fissaggio posteriore del coperchio può creparsi a causa di circostanze esterne. Il coperchio può staccarsi durante il trasporto.

Prima del trasporto verificare che la sporgenza del coperchio poggia in modo stabile.




- Spostare l'essiccatoio afferrandolo dai piedini macchina anteriori e dalla sporgenza coperchio posteriore.

Installazione

Posizionamento

Nell'area di apertura dello sportello non si devono trovare porte che si possano chiudere a chiave, porte scorrevoli o porte con cerniere al contrario rispetto a quelle dello sportello.

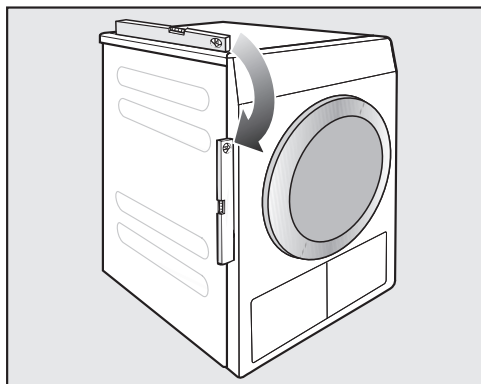
Periodo di fermo dopo l'installazione

 Danni dovuti alla messa in servizio anticipata.

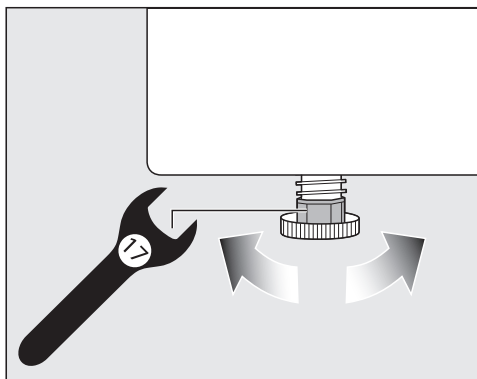
È possibile danneggiare la pompa di calore.

Dopo l'installazione attendere un'ora prima di mettere in funzione l'essiccatoio.

Registrare l'essiccatoio



Per funzionare in modo ottimale, l'essiccatoio deve essere posizionato in bolla.



Compensare le irregolarità del pavimento svitando i piedini.

Questo essiccatoio non può essere inserito sotto un piano di lavoro.

Non ostruire mai le aperture di aerazione dell'essiccatoio. Non coprire né ridurre lo spazio tra il fondo dell'essiccatoio e il pavimento, ad es. con zoccoli, listelli, tappeti a pelo lungo ecc. Altrimenti non si garantisce una sufficiente aerazione.

Arieggiare l'ambiente

- L'essiccatoio aspira l'aria, la riscalda e la espelle nuovamente. Assicurarsi che il locale - specie se piccolo - sia sufficientemente aerato.
- Assicurarsi che la temperatura del locale dove è installato l'essiccatoio non sia troppo elevata. Se nello stesso locale sono installate altre apparecchiature che producono calore, garantire un'adeguata aerazione del locale oppure spegnerle quando è in funzione l'essiccatoio.

Altrimenti i tempi di asciugatura si prolungano e i consumi aumentano.

Dispositivi di comando esterni

Per stabilire la connessione con sistemi esterni è necessaria un'unità di accessori acquistabili successivamente:

- Modulo di comunicazione Box XCI (p.es. per comandi carico di punta, gettoniere)
- Adattatore per la comunicazione XCI-AD (solo per gettoniere)

Gettoniera

L'essiccatoio può essere dotato di una gettoniera (accessorio su richiesta). L'assistenza tecnica Miele deve programmare un'impostazione nell'elettronica dell'essiccatoio e allacciare la gettoniera.

Togliere regolarmente le monete o i gettoni dalla gettoniera. Altrimenti la gettoniera potrebbe intasarsi.

Installazione

Tubo di scarico acqua di condensa

La condensa che si forma durante l'asciugatura viene convogliata nell'apposito contenitore mediante il tubo di scarico situato sul retro dell'essiccatoio.

Posare il tubo di scarico

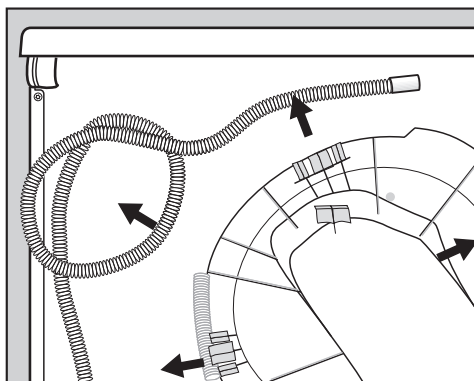
⚠ Danni al tubo di scarico per via di un uso scorretto.

Il tubo di scarico si potrebbe danneggiare e di conseguenza l'acqua potrebbe fuoriuscire.

Non tirare il tubo di scarico, non allungarlo o piegarlo.

Suggerimento: Utilizzare un supporto curvo per evitare di piegare il tubo.

Lunghezza tubo di scarico: 1400 mm
prevalenza pompa di scarico: 1000 mm



- Rimuovere il tubo di scarico dai ganci di fissaggio.

Possibilità di scarico:

Suggerimento: Seguire sempre le avvertenze relative all'acqua in uscita o in entrata se si seleziona una delle seguenti possibilità di allacciamento.

- Aggancio a un lavandino
- Scarico in un pozzetto (gully).
- Allacciamento fisso al sifone di un lavandino
- Allacciamento a una condotta alla quale sono collegate ad es. anche una lavatrice o una lavastoviglie.

⚠ Danni dovuti alla fuoriuscita di acqua.

Se la parte terminale del tubo si sgancia, l'acqua che fuoriesce può provocare danni.

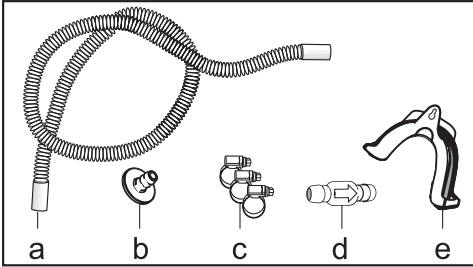
Fissare il tubo di scarico di modo che non scivoli (ad es. legandolo).

⚠ Danni a causa del riflusso dell'acqua di condensa.

L'acqua può rifluire o essere aspirata nell'essiccatoio. L'essiccatoio si danneggia e l'acqua fuoriesce.

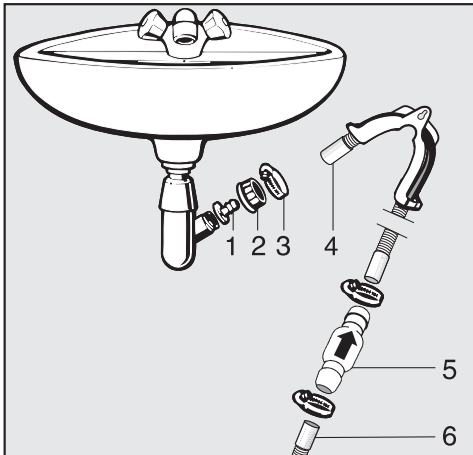
Utilizzare la retrovalvola se si desidera immergere la parte terminale del tubo nell'acqua o la si vuole installare su allacciamenti diversi, che conducono acqua.

Accessori per lo scarico, in dotazione



- a. Prolunga del tubo
- b. Adattatore
- c. Fascette
- d. Valvola antiritorno
- e. Supporto tubo

Esempio: allacciamento fisso al sifone di un lavandino



- 1. Adattatore
- 2. Dado a calotta del lavandino
- 3. Fascetta tubo
- 4. Prolungamento del tubo
- 5. Valvola antiritorno e fascette
- 6. Tubo di scarico dell'essiccatoio

- Installare l'adattatore **1** sul sifone del lavandino mediante il dado di raccordo **2**. Di norma il dado di raccordo è chiuso da una piastrina che si dovrà togliere.
- Infilare l'estremità del tubo **4** sull'adattatore **1**.
- Con un cacciavite stringere la fascetta **3** subito dietro al dado a calotta del lavandino.
- Installare la valvola antiritorno **5** nel tubo di scarico **6** dell'essiccatoio.

La valvola antiritorno **5** deve essere montata in modo che la freccia sia rivolta in direzione di flusso (quindi in direzione del lavandino).

- Fissare la valvola antiritorno con le fascette.


Installazione

Allacciamento elettrico

La descrizione è valida per essiccatoi con spina e per essiccatoi senza spina.

Per essiccatoi con spina elettrica:

- questo essiccatoio è dotato di cavo e spina pronti per l'allacciamento.
- Garantire sempre l'accessibilità della presa onde poter staccare in qualsiasi momento l'essiccatoio dalla rete elettrica.

 **Danni causati da una tensione di allacciamento errata.**

Per l'assorbimento nominale e la protezione vedere la targhetta dati.


Confrontare i dati riportati sulla targhetta dati con quelli della rete elettrica.

La macchina deve essere allacciata a un impianto elettrico effettuato a regola d'arte e nel rispetto delle vigenti norme nazionali e locali.

Non allacciare l'essiccatoio a prolunghe, prese multiple o simili, per evitare una possibile fonte di pericolo (ad es. un incendio).

Se è previsto un allacciamento fisso, deve essere presente un dispositivo di separazione su tutti i poli. Valgono come dispositivi di separazione gli interruttori con un'apertura di contatto di almeno 3 mm, ad es. interruttori di sicurezza LS, fusibili e relè (IEC/EN 60947). Questo allacciamento può essere effettuato solo da personale qualificato.

La spina o i dispositivi di separazione devono sempre rimanere accessibili.

 **Pericolo di scossa elettrica a causa della tensione di rete.**

Se l'essiccatoio viene staccato dalla rete elettrica, assicurare il punto di distacco da eventuali riaccensioni.

Accertarsi che il dispositivo di distacco sia chiudibile oppure il punto di distacco deve essere sempre controllato.

Operazioni di reinstallazione dell'allacciamento, modifiche nell'impianto o verifiche della messa a terra compresa la determinazione della giusta protezione devono essere effettuate sempre da elettricisti qualificati e autorizzati nel rispetto delle disposizioni vigenti in materia.

Non installare dispositivi che spengono l'essiccatoio automaticamente (p.es. orologi programmatori).

Consumi

	Carico ¹ kg	Livello centri- fuga lavatrice giri/min	Umidità residua %	Energia elettrica kWh	Durata min.
◀ Cotone Eco Pronto asciutto ²	7,0	1.000	60	1,70	92
	3,5	1.000	60	1,01	59
Cotone resistente colorato Pronto asciutto	7,0	1.200	53	1,50	74
	7,0	1.400	50	1,42	70
	7,0	1.550	48	1,36	67
	7,0	1.600	44	1,25	61
Cotone resistente colorato Asciutto sti- ro a mano	7,0	1.000	60	1,26	68
	7,0	1.200	53	1,23	61
	7,0	1.400	50	1,14	57
	7,0	1.600	44	0,96	48
Lava/Indossa Pronto asciutto	4,0	1.200	40	0,66	40
Automatic plus Pronto asciutto	5,0	800	50	1,45	85
Camicie Pronto asciutto	2,0	600	60	0,70	45
Jeans Pronto asciutto	3,5	900	60	1,55	90
Lana	2,0	1.000	50	0,30	20
Toglipieghe Stiro facile	1,0	1.000	50	0,55	35
Express Pronto asciutto	4,0	1.000	60	1,20	70
¹ Peso della biancheria asciutta					
² Programma test ai sensi del regolamento 392/2012/UE per l'etichetta energetica con valori rilevati in base alla norma EN 61121.					
Tutti i valori non contrassegnati sono stati rilevati secondo la norma EN 61121.					

I consumi possono differire da quelli indicati a seconda della quantità di carico, del tipo di tessuto, dell'umidità residua al termine della centrifugazione, delle oscillazioni presenti nella rete elettrica, della durezza dell'acqua e dell'opzione selezionata.

Dati tecnici

Altezza	850 mm
Larghezza	596 mm
Larghezza (solo per macchina con coperchio in acciaio inox)	605 mm
Profondità	777 mm
Profondità a sportello aperto	1191 mm
Peso	72 kg
Volume cestello	130 l
Quantità di carico	7 kg (peso biancheria asciutta)
Lunghezza tubo	1400 mm
Lunghezza cavo di alimentazione	2000 mm
Tensione di allacciamento	v. targhetta dati sul retro della macchina
Potenza assorbita	v. targhetta dati sul retro della macchina
Protezione	v. targhetta dati sul retro della macchina
Marchi di controllo	v. targhetta dati sul retro della macchina
LED diodi luminosi	Classe 1
Denominazione refrigerante	R134a
Quantità refrigerante	0,61 kg
Potenziale effetto serra liquido refrigerante	1430 kg CO ₂ e
Potenziale effetto serra apparecchio	872 kg CO ₂ e
Carico max. sul pavimento in fase di funzionamento	925 N
Applicazione norme sicurezza prodotto	conforme a EN 50570, EN 60335
Emissione sonora sul posto di lavoro L _{PA} valutata A conformemente alla norma EN ISO 11204/11203	< 70 dB re 20 µPa
Banda di frequenza	2,4000 GHz – 2,4835 GHz
Potenza max. di trasmissione	< 100 mW

Scheda per asciugabiancheria a uso domestico

ai sensi del regolamento delegato (UE) n. 392/2012

MIELE	
Identificativo del modello	PDR 507 HP [EL]
Capacità nominale ¹	7,0 kg
Tipo di asciugabiancheria per uso domestico (A espulsione/condensazione)	- / •
Classe di efficienza energetica	
Da A+++ (efficienza massima) a D (efficienza minima)	A++
Consumo annuo ponderato di energia (AE _c) ²	212 kWh/anno
Asciugabiancheria (automatico/non automatico)	• / -
Consumo energetico del programma standard per tessuti di cotone	
Consumo energetico a pieno carico	1,70 kWh
Consumo energetico a carico parziale	1,01 kWh
Consumo energetico ponderato in modo spento (P _o)	W
Consumo di energia ponderato nel modo stand-by (P)	W
Durata della modalità stand-by (T _i) ³	min
Programma standard al quale fanno riferimento le informazioni dell'etichetta e della scheda ⁴	Cotone con freccia
Durata del programma standard per tessuti di cotone	
Durata ponderata del programma	73 min
Durata del programma a pieno carico	92 min
Durata del programma a carico parziale	59 min
Classe di efficienza di condensazione ⁵	
Da A (efficienza massima) a G (efficienza minima)	A
Efficienza di condensazione ponderata del programma standard a pieno carico e a carico parziale per tessuti di cotone	91 %
Efficienza di condensazione media del programma standard a pieno carico per tessuti di cotone	92 %
Efficienza di condensazione media del programma standard a carico parziale per tessuti di cotone	91 %
Garso galios lygis (L _{WA}) ⁶	67 dB(A) re 1 pW
Modello da incasso	-

• Presente

¹ in kg di capi di cotone, del programma standard per tessuti di cotone a pieno carico

² basato su 160 cicli di asciugatura del programma standard per tessuti di cotone a pieno carico e a carico parziale e consumo dei modi a basso consumo energetico. Il consumo effettivo per ciclo dipende dalle modalità di utilizzo dell'apparecchio.

³ se l'asciugabiancheria per uso domestico è dotata di un sistema di gestione del consumo elettrico.

Dati tecnici

- 4 Tale programma è atto ad asciugare biancheria bagnata di cotone normale ed è il programma più efficiente in termini di consumo energetico per il cotone.
- 5 se l'asciugabiancheria per uso domestico è un apparecchio a condensazione.
- 6 del programma standard per tessuti di cotone a pieno carico.

Dichiarazione di conformità


Miele dichiara che questa asciugabiancheria a pompa di calore è conforme alla direttiva 2014/53/UE.

Il testo completo della dichiarazione di conformità UE è disponibile ai seguenti indirizzi internet:

- Prodotti, download, www.miele.it
- Service, richiedere informazioni, istruzioni d'uso, su <https://miele.it/manuale-istruzioni> mediante indicazione del nome prodotto o del numero di fabbricazione

Livello gestore

Aprire Livello gestore

Il menù con le impostazioni nel  è protetto dall'accesso indesiderato. L'apertura del menù è protetta da un codice.

Accesso tramite codice

Il livello gestore deve essere aperto con un codice.

Impostazione di serie: il codice è **000**.

Modificare codice

È possibile modificare il codice per l'accesso al livello gestore, per proteggere l'essiccatoio da accesso ai non addetti.

Procedere con cautela quando si inserisce un nuovo codice.

Se poi ci si dimentica il codice, informare l'assistenza tecnica. L'assistenza tecnica deve ripristinare il codice.

Prendere nota del nuovo codice e conservarlo al sicuro.

Programma Demo

Nelle sale esposizione è possibile avviare un programma demo con una simulazione.


Il programma non si avvia. Si tratta solo di una simulazione.

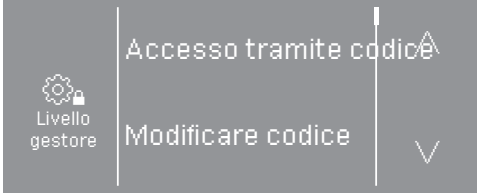
Suggerimento: Il programma dimostrativo viene proposto solo se per oltre 1 ora non si è svolto nessun programma di asciugatura. Poi il programma demo non è più disponibile.

- Impostazione di serie: off
- On

Aprire livello gestore

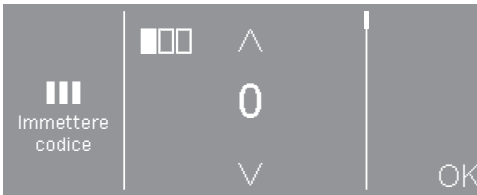
- Toccare il tasto sensore .

Il simbolo  compare a display, se p.es. si ruota il selettore programmi su un programma.



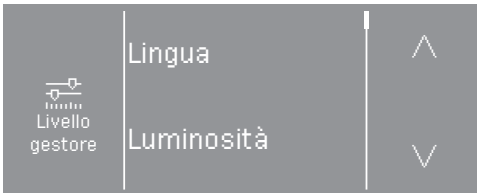
Sono disponibili le seguenti possibilità di selezione: Accesso tramite codice, Modificare codice, Programma Demo.

- Selezionare Accesso tramite codice.




- Immettere le singole cifre e confermare con OK.

Le impostazioni nel livello gestore sono aperte.



- Selezionare l'impostazione desiderata.


Uscire dal livello gestore

- Toccare il tasto sensore  o spegnere l'essiccatoio.

Lingua

Le indicazioni a display possono essere impostate in diverse lingue. Entrando nel sottomenù *Lingua* è possibile cambiare lingua.

Modificare la lingua come segue:

- In modo permanente tramite il livello gestore (= "Lingua gestore").
- Solo per la durata del programma in corso tramite il tasto sensore . Al termine del programma compare di nuovo "lingua del gestore".

Luminosità

La luminosità del display può essere impostata in scatti di dieci dal 10 % al 100 %.

Impostazione di serie: 70 %

Orologio

Dopo aver selezionato il formato dell'ora, impostare l'ora.

Formato dell'ora

- Impostazione di serie: formato 24 ore
- Formato 12 ore
- Orologio off

Impostare

- È possibile impostare l'ora.

Livello gestore

Volume segnale acustico di fine

Si può modificare il volume del segnale acustico per la fine del programma.

L'impostazione prevede 7 livelli e può anche essere disattivata.

Impostazione di serie: off

Volume acustica tasti

È possibile attivare un segnale acustico con volume differente che suona al contatto dei tasti sensore.

L'impostazione prevede 7 livelli e può anche essere disattivata.

Impostazione di serie: normale

Volume segnale tono benvenuto

È possibile modificare il volume del segnale acustico di accensione.

L'impostazione prevede 7 livelli e può anche essere disattivata.

Impostazione di serie: off

Segnale acustico errore/guasto

Il segnale acustico che indica un guasto può essere spento.

- Impostazione di serie: on
- off

Memory

L'essiccatoio salva le ultime impostazioni selezionate di un programma di asciugatura (livello di asciugatura e/o opzione o per alcuni programmi la durata).

- Impostazione di serie: off
- on

Fase anti piega

Al termine del programma il cesto ruota a intervalli, se i capi non vengono prelevati subito.

La modifica di questa impostazione causa un consumo energetico maggiore.

L'impostazione (⌘) può essere disattivata oppure è possibile selezionare una durata da 1 a 12 ore.

Impostazione di serie: off

Raffreddamento aggiuntivo

Prima della fine del programma si controlla la temperatura della biancheria asciutta e in caso di necessità si prolunga la fase di raffreddamento alla fine del programma.

La modifica di questa impostazione causa un consumo energetico maggiore.

- Impostazione di serie: off
- on

Temperatura raffreddamento

Poco prima della fine del programma la biancheria viene raffreddata. In tutti i programmi è possibile impostare la fase di raffreddamento automatica prima della fine del programma; in questo modo si prolunga la fase di raffreddamento.

La modifica di questa impostazione causa un consumo energetico maggiore.

L'impostazione può essere modificata da 40 °C a 55 °C.

Impostazione di serie: 55 °C

Livello gestore

Visualizza proced. spegnim.

Per risparmiare energia il display si oscura e il tasto *Start/Stop* lampeggia lentamente.

La modifica di questa impostazione causa un consumo energetico maggiore.


- on dopo 10 minuti, non nel programma in corso (impostazione di serie)
Durante il programma il display rimane acceso, ma viene spento 10 minuti dopo la fine del programma.
- on dopo 10 minuti
Il display si spegne dopo 10 minuti.

Posticipo avvio

Il tipo di immissione della durata per il posticipo dell'avvio può essere modificato o disattivato.

- off
Il posticipo avvio non può essere selezionato.
- Fine programma (impostazione di serie)
Con il posticipo avvio si stabilisce quando terminare un programma.
- Inizio programma
Con il posticipo avvio si stabilisce quando avviare un programma.
- Tempo prima dell'avvio
Con il posticipo avvio si stabilisce dopo quante ore viene avviato un programma.

SmartStart

La funzione del tasto sensore  si modifica se l'impostazione *SmartGrid* è attivata e nell'impostazione *Posticipo dell'avvio* è selezionata l'opzione *Tempo fino all'avvio*. A display viene poi visualizzato il periodo durante il quale il programma di asciugatura si avvia in automatico: *SmartStart*

Il programma di avvio si svolge tramite un segnale esterno.

Il periodo definibile può essere di max. 24 ore. In questo lasso di tempo l'essiccatoio attende il segnale esterno. Se nel lasso di tempo stabilito non viene inviato alcun segnale, l'essiccatoio avvia il programma di asciugatura al termine di questo tempo.

Nome programma

Selezionando i programmi standard è possibile visualizzare sul display il nome del programma di lavaggio.

- Impostazione di serie: on
Il nome del programma viene visualizzato al momento della selezione del programma per alcuni secondi, prima che compaia il menù base.
- off
Il menù base viene visualizzato immediatamente.

Visibilità parametri

Parametri differenti sono visualizzati al momento di selezione del programma. Si stabilisce quali parametri non devono più essere visualizzati. Questi parametri poi non saranno più modificabili nemmeno quando si seleziona il programma.

- Umidità residua
- Durata
- Delicato plus

Livelli asciugatura Cotone resistente.col.

Livelli asciugatura Lava/Indossa

Livelli asciugatura Automatic plus

È possibile adattare individualmente i livelli di asciugatura dei programmi *Cotone resistente colorato*, *Lava/Indossa*, *Automatic plus*.

La modifica di questa impostazione causa un consumo energetico maggiore.

L'impostazione prevede 7 livelli.

Impostazione di serie: normale

Liv. asciug. Stiro a macchina

Il livello di asciugatura *Asciutto stiro a macchina* nel programma *Cotone resistente colorato* può essere adattato in modo individuale.

La modifica di questa impostazione causa un consumo energetico maggiore.

È possibile modificare l'umidità residua di questo programma in 11 fasi dal 16 % (più asciutto) al 26 % (più umido).

Impostazioni di serie: 20 %

Pulire circuito aria

L'elettronica dell'essiccatoio rileva il grado con cui lanugine o residui di detersivo presenti nei filtri impurità e nella guida aria compromettono il funzionamento. Compare una segnalazione di controllo. È possibile impostare il grado di presenza di lanugine col quale si desidera che compaia questa segnalazione.

È possibile influenzare questa segnalazione di controllo: Pulire circuito aria

- off
La segnalazione di controllo non compare. Se tuttavia il circuito aria è compromesso, il programma si interrompe e compare una segnalazione di controllo, indipendentemente da questa opzione.
- meno sensibile
La segnalazione di controllo compare solo in caso di notevole intasamento.
- Impostazione di serie: normale
- sensibile
La segnalazione di controllo compare al depositarsi di poca lanugine.

Pacchetti di programmi

Si impostano i programmi aggiuntivi dell'essiccatoio. Al capitolo "Elenco programmi" sono riportati i programmi.

È possibile selezionare diversi pacchetti programmi.

I programmi selezionati dai pacchetti sono visualizzati sotto ☆ *Programmi speciali*.

- **Capi sport**
 - Capi sport
 - Capi outdoor
 - Impermeabilizzare
- **Tessili per la casa**
 - Piumoni da letto
 - Biancheria da letto sintetica
 - Capi voluminosi
- **Igiene**
 - Igienizza cotone
 - Igienizza Lava/Indossa
 - Igienizza a tempo, aria calda

Selezione mod. COM

L'essiccatoio è dotato di un modulo WLAN integrato. Può inoltre essere dotato di un modulo esterno.

- off
- Modulo interno (impostazione di serie)
Viene utilizzato il modulo WLAN interno.
- Modulo esterno
Nel vano è inserito un modulo XKM o un modulo RS 232.

Livello gestore

Disponibilità dei prodotti digitali Miele

L'uso dei prodotti digitali Miele dipende dalla disponibilità del servizio nel Vostro paese.

I diversi servizi non sono disponibili in ogni paese.

Le informazioni relative alla disponibilità sono riportate sulla pagina internet www.miele.it.

WLAN/LAN

Connettere l'essiccatoio.

- Configurare questa segnalazione viene visualizzata solo se la macchina non è ancora collegata a una rete WLAN.
- Disattivare (visibile se la rete è attivata)
La rete rimane configurata, la funzione WLAN viene disattivata.
- Attivare (visibile se la rete è disattivata)
La funzione WLAN viene riattivata.
- Stato connessione (visibile se la rete è attivata)
Vengono visualizzati i seguenti valori:
 - la qualità di ricezione WLAN
 - il nome della rete
 - l'indirizzo IP
- Riconfigurare (visibile se configurata)
Resetta la registrazione WLAN (rete) per eseguire subito una nuova connessione.
- Ripristinare (visibile se configurata)
La rete non è più configurata. Per riutilizzare la rete è necessario effettuare una nuova connessione.

- La WLAN si spegne.
- La connessione WLAN è stata ripristinata all'impostazione di serie

Configurare la rete WLAN

Sono possibili 2 metodi di connessione.

WPS

- Attivare entro 2 minuti la funzione "WPS" sul router.

Suggerimento: Se al termine del tempo timeout non è ancora stata stabilita la connessione, ripetere la procedura.

Soft-AP

- Entro 10 minuti attivare la funzione con la app Miele sul proprio smart device.

Suggerimento: La app vi guida attraverso le fasi successive.

Ora di rete

Data e ora possono essere sincronizzate tramite rete.

- off

Data e ora non vengono sincronizzate tramite rete.

- come Master

Le macchine si trovano in un luogo senza connessione internet. Una macchina viene dichiarata come Master e invia i dati alle apparecchiature *Slave*.

- come Slave

Le macchine si trovano in un luogo con connessione internet. Tutte le macchine vengono impostate su *Slave*. I dati sono sincronizzati con internet.

Remote

La comunicazione dei dati di funzionamento dell'essiccatoio (p.es. segnalazioni di guasto o avvisi) avviene esternamente.

- Impostazione di serie: on
- off

Remote-Update

Tramite RemoteUpdate è possibile aggiornare il software dell'asciugatrice.

Impostazione di serie: on

Se non si installa RemoteUpdate, si può utilizzare la macchina come di consueto. Miele consiglia tuttavia di installare gli aggiornamenti Remote.

Attivazione

La voce menù RemoteUpdate viene visualizzata ed è selezionabile solo se la macchina è connessa alla rete WLAN.

La funzione RemoteUpdate è utilizzabile da Miele solo se la macchina è collegata a una rete WLAN e si possiede un account nella app Miele Professional. L'essiccatoio deve essere registrato.

Le condizioni di utilizzo sono reperibili nella app Miele Professional.

Alcuni aggiornamenti del software possono essere eseguiti solo dall'assistenza tecnica Miele.

Svolgimento dei RemoteUpdate

Se per la lavatrice è disponibile un RemoteUpdate, questo viene visualizzato nel livello gestore aperto.

In questo modo è possibile scegliere se avviare RemoteUpdate subito o più tardi. Se si seleziona "Avvio posticipato", la richiesta ricompare alla successiva accensione della lavatrice.

RemoteUpdate può durare alcuni secondi.

Tenere conto di quanto segue:

- se non compare alcuna segnalazione non è disponibile alcun RemoteUpdate.

Livello gestore

- Un RemoteUpdate installato non può essere reso retroattivo.
- Non spegnere la macchina mentre è in corso RemoteUpdate. Altrimenti RemoteUpdate verrebbe interrotto e non installato.

SmartGrid

L'impostazione SmartGrid è visibile solo se è stata configurata ed è attiva la rete WLAN. Con questa funzione è possibile integrare l'essiccatoio nei sistemi di gestione energetica degli edifici.

Informazioni legali

Licenze Open Source

Qui è possibile prendere visione delle informazioni.

Diritti d'autore e licenze per il software comandi e di controllo

Per usare e gestire il prodotto, Miele utilizza software propri o di terzi non soggetti ad una cosiddetta condizione di licenza Open Source. Questo software/ queste componenti software sono protetti dal punto di vista dei diritti. Sono tutelati i poteri in capo a Miele e a terzi derivanti dai diritti d'autore.

Inoltre, il presente prodotto contiene componenti di sistema che vengono consegnate alle condizioni di licenza previste da Open Source. È possibile consultare le componenti Open Source, i rispettivi avvisi di copyright, le copie delle condizioni di licenza di volta in volta in vigore e le eventuali ulteriori informazioni nel prodotto, alla voce Impostazioni | Parametri apparecchio | Informazioni legali | Licenze Open-Source. Le disposizioni in materia di responsabilità e ga-

ranza ivi contenute delle condizioni di licenza Open Source si intendono valide soltanto in rapporto ai titolari dei rispettivi diritti.

Gettoniera

Per l'allacciamento di una gettoniera è necessaria l'unità di accessori XCI-AD o box XCI.

Impostazione per gettoniere

Successivamente, per procedere a una modifica sarà necessario rivolgersi al servizio di assistenza tecnica Miele autorizzato.

Deve essere allacciata una gettoniera.

- Nessuna gettoniera
Le seguenti impostazioni si saltano e la prima messa in servizio termina.
- Funzionamento a programma
Il funzionamento avviene con una gettoniera: l'utente compra un programma.
- Funzionamento a tempo
Il funzionamento avviene con una gettoniera: l'utente acquista una determinata durata.
- Funzionamento a tempo con contatore di impulsi
Per le gettoniere sulle quali a ogni immissione di monete/gettoni è possibile aumentare la durata di utilizzo.
- Modulo KOM
Funzionamento con sistema di gestione centrale

Segnale di ritorno gettoniera

Impostazione del segnale di ritorno della gettoniera.

- Impostazione di serie: off
- Fine programma
Il segnale di ritorno avviene a fine programma.
- Rilascio tasto Start
Il segnale di ritorno avviene con il rilascio del tasto Start.
- Avvio e fine programma
Il segnale di ritorno avviene all'avvio e alla fine del programma.
- Programma in corso
Il segnale di ritorno è costante dall'avvio alla fine del programma.
- Temperatura aria di processo
Il segnale è percettibile a seconda della temperatura, quando la temperatura è uguale o superiore alla temperatura impostata.

Blocco cassa

Per evitare manipolazioni, col funzionamento a programmi è possibile impostare il blocco. A blocco inserito si interrompe il programma con perdita delle monete immesse se si apre lo sportello dell'essiccatoio.

Per dare la possibilità di introdurre biancheria a programma avviato, è possibile modificare il momento del blocco.

- Impostazione di serie: off
- Subito dopo l'avvio del programma
- 1-5 minuti dopo l'avvio del programma

Cancellare segnale pagato

Il "segnale di pagato" con il funzionamento a gettoniera può rimanere invariato fino al termine del programma oppure essere annullato dopo 5 minuti se il programma non è stato avviato.

- Impostazione di serie: off
- on

Tempo correzione gettoniera

Con il funzionamento a gettoniera è possibile impostare il tempo di correzione gettoniera per il segnale di pagato minimo.

- Impostazione di serie: breve
Per gettoniere che generano l'impulso di pagato quando si immette la moneta.
- lungo
Per casse centrali su base 230 V.

Tempo sovrapp. gettoniera

Impostazione del tempo di sovrapposizione della gettoniera. Tempo di sicurezza per evitare manipolazioni alla gettoniera.

È possibile programmare un tempo di sovrapposizione in scatti di 15 minuti compreso tra 30 e 240 minuti o disattivarlo.

Se nel corso del tempo di sovrapposizione non ha luogo alcuna fine programma, l'impostazione nella gettoniera viene resettata. Il programma si interrompe.

Impostazione di serie: 180 minuti

Livello gestore

Dur. progr. tempo aria fredda

È possibile impostare la durata del programma.

È possibile impostare una durata in scatti di 5 minuti compresa fra 10 minuti e 120 minuti.

Impostazione di serie: 120 minuti

Dur. progr. tempo aria calda

È possibile impostare la durata del programma.

È possibile impostare una durata in scatti di 5 minuti compresa fra 20 minuti e 120 minuti.

Impostazione di serie: 60 minuti

Programmi gratuiti

Con la gettoneira è possibile stabilire se il programma *Programma a tempo, aria fredda* può essere utilizzato gratuitamente.

- Impostazione di serie: off
- on

Miele Italia S.r.l.
Strada di Circonvallazione, 27
39057 S. Michele-Appiano (BZ)
E-mail: professional@miele.it
Internet: www.miele.it/it/p/



**Contact Center
Professional**
0471-666319
Lunedì - Venerdì ore 8.00-20.00
Sabato ore 9.00-17.00

Agenzie e centri di assistenza tecnica autorizzati Miele in tutte le regioni italiane.



Miele & Cie. KG
Carl-Miele-Straße 29, 33332 Gütersloh, Germania

PDR 507 HP

it-IT

M.-Nr. 12 502 790 / 00