

## Használati útmutató Hőszivattyús szárítógép



**Feltétlenül** olvassa el a Használati utasítást a felállítás, beszerelés -  
üzembe helyezés előtt. Ezáltal megóvja önmagát és elkerüli készüléke  
károsodását.

# Tartalom

---

<b>Az ön hozzájárulása a környezetvédelemhez</b> .....	5
<b>Biztonsági utasítások és figyelmeztetések</b> .....	6
<b>A szárítógép kezelése</b> .....	18
Kezelőpanel .....	18
Az érintőgombok működési módja .....	19
<b>Első üzembe helyezés</b> .....	21
Telepítés .....	21
Nyugalmi állapot ideje a felállítás után .....	21
<b>Energiatakarékosság</b> .....	22
<b>1. Ügyeljen a megfelelő ruhaápolásra</b> .....	23
Már a mosásnál figyeljen oda.....	23
Ruhák előkészítése a szárítógéphez .....	23
Szárítás.....	24
Vegye figyelembe az ápolási piktogramokat .....	24
A helyes szárítási fokozat kiválasztása.....	24
<b>2. A szárítógép betöltése</b> .....	25
A ruha betöltése .....	25
A FragranceDos ellenőrzése .....	25
<b>3. A program kiválasztása és indítása</b> .....	26
A szárítógép bekapcsolása és a program kiválasztása.....	26
Programbeállítás kiválasztása .....	26
A szárítási fokozat kiválasztása.....	26
<i>Meleg levegő/DryFresh</i> programfutási idő kiválasztása .....	27
Kímélő + kiválasztása .....	27
Program indítása .....	28
<b>4. Ruhák kivétele a program vége után</b> .....	29
Program vége/Gyűrődésvédelem .....	29
Ruhák kivétele .....	29
<b>Késleltetett indítás</b> .....	30
<b>Programáttekintés</b> .....	31

<b>A program lefutásának megváltoztatása</b> .....	35
Futó program módosítása .....	35
Ruhák utántöltése vagy kivétele.....	35
<b>Kondenzvíz-tartály</b> .....	36
A kondenzvíz-tartály ürítése .....	36
<b>Illatpatron</b> .....	37
FragranceDos .....	37
A védőfólia eltávolítása az illatpatronról .....	37
Az illatpatron behelyezése.....	38
Illatpatron kinyitása .....	39
Illatpatron bezárása .....	39
Illatpatron kivétele/cseréje.....	40
<b>Tisztítás és ápolás</b> .....	41
Szálszűrő .....	41
Illatpatron kivétele .....	41
Látható szöszök eltávolítása .....	41
Alaposan tisztítsa meg a szálszűrőket és a levegőcsatornát. ....	42
A szálszűrők nedves tisztítása.....	43
A lábazati szűrő tisztítása .....	44
A lábazati szűrő eltávolítása .....	44
A lábazati szűrő tisztítása.....	44
A lábazati szűrő fedelének tisztítása .....	46
A szárítógép tisztítása .....	46
<b>Mi a teendő, ha ...</b> .....	47
Ellenőrzőlámpák vagy utasítások az időkijelzőn a program megszakítása után. ....	47
Ellenőrzőlámpák vagy figyelmeztetések az időkijelzőn .....	49
Nem kielégítő szárítási eredmény.....	51
A szárítási folyamat nagyon hosszú ideig tart. ....	52
Egyéb problémák .....	53
A lábazati szűrő cseréje.....	54
A lábazati szűrő regenerálása.....	56
A hőcserélő ellenőrzése .....	56
<b>Ügyfélszolgálat</b> .....	57
Kapcsolatfelvétel üzemzavarok esetén .....	57
Utólag vásárolható tartozékok.....	57
Garancia .....	57

# Tartalom

---

<b>Telepítés</b> .....	58
Előlnézet .....	58
Hátulnézet .....	59
A szárítógép mozgatása .....	59
A szárítógép kézi szállítása a felállítás helyére .....	59
Felállítás .....	60
A szárítógép színtezése .....	60
Nyugalmi állapot ideje a felállítás után .....	60
Szellőzés .....	61
Későbbi szállítás előtt .....	61
Kiegészítő felállítási feltételek .....	62
Kondenzvíz külső elvezetése .....	63
Különleges csatlakozási feltételek, melyek visszacsapószelepet igényelnek .....	63
Lefolyócső áthelyezése .....	64
Példák .....	64
Elektromos csatlakozás .....	66
<b>Műszaki adatok</b> .....	67
Adatlap háztartási szárítógéphez .....	68
<b>Fogyasztási adatok</b> .....	70
<b>Programozási funkciók</b> .....	71
Programozás .....	71
<i>P01</i> Szárítási fokozatok Pamut .....	73
<i>P02</i> Szárítási fokozatok Könnyen kezelhető .....	73
<i>P04</i> Lehűtési hőmérséklet .....	73
<i>P05</i> Hangjelzés hangereje .....	73
<i>P06</i> Gombhang .....	74
<i>P07</i> Pin-kód .....	74
<i>P08</i> Vezetőképesség .....	75
<i>P11</i> Kezelőfelület kikapcsolási jellemzői .....	75
<i>P13</i> Memória .....	76
<i>P14</i> Gyűrődésvédelem .....	76
<i>P19</i> Hangjelzés aktív .....	76
<i>P20</i> Levegőút kijelző .....	77
<i>P22</i> Tompán világító mező fényereje .....	77
<i>P00</i> gyári beállítás .....	77

## A csomagolás ártalmatlanítása

A csomagolás a kezelést szolgálja, és megvédi a készüléket a szállítási sérülésektől. A csomagolóanyagokat környezetvédelmi és hulladékkezelés-technikai szempontok alapján választottuk ki, és általában újrahasznosíthatók.

A csomagolásnak az anyagkörforgásba való visszavezetése nyersanyagot takarít meg. Használja az újrafelhasználható anyagok anyagspecifikus gyűjtőhelyeit, és vegye igénybe az anyagspecifikus visszajuttatási lehetőségeket. A szállítási csomagolást a Miele szakkereskedő visszaveszi.

## A régi készülék ártalmatlanítása

Az elektromos és elektronikus készülékek számos értékes anyagot tartalmaznak. Ugyanakkor tartalmaznak olyan anyagokat, elegyeket és alkatrészeket is, amelyek működésükhöz és biztonságosságukhoz voltak szükségesek. A háztartási szemétként kerülve, illetve nem szakszerű kezelés esetén ezek veszélyeztethetik az emberi egészséget és károsíthatják a környezetet. Ezért régi készülékét semmi esetre se dobja a háztartási szemétként.



Ügyeljen arra, hogy szárítógépe csővezetékei és hőcserélője a megfelelő, környezetkímélő ártalmatlanításig ne sérüljenek.

Így ugyanis a szárítóban található hűtőközeg és a kompresszorban lévő olaj nem kerülhet a környezetbe.

Helyette az önkormányzatoknál, a kereskedőknél vagy a Mielénél hivatalosan kijelölt, az elektromos és elektronikus készülékek ingyenes leadására és hasznosítására szolgáló gyűjtő- és visszavételi helyeket használja. Az esetlegesen az ártalmatlanítani kívánt régi készülékekben maradt személyes adatok törléséért törvényileg ön felel. Önnek törvényi kötelessége, hogy a készülék által nem szorosan körülzárt, roncsolás nélkül kivethető elhasznált elemeket és akkumulátorokat, valamint lámpákat roncsolás nélkül vegye ki. Vigye el ezeket egy megfelelő gyűjtőhelyre, ahol ingyenesen leadhatja őket. Gondoskodjon arról, hogy a régi készülékét az elszállításig gyermekek elől biztosan elzárt helyen tárolják.

## Biztonsági utasítások és figyelmeztetések

---



Feltétlenül olvassa el ezt a használati utasítást.



Ez a szárítógép gyúlékony és robbanásveszélyes hűtőközeggel rendelkezik.

Ez a szárítógép megfelel a biztonsági előírásoknak. Szakszerűtlen használata azonban személyi sérülésekhez és vagyoni károkhoz vezethet.

Olvassa el figyelmesen a Használati útmutatót, mielőtt üzembe helyezi a szárítógépet. Ez fontos útmutatásokat tartalmaz a beépítéshez, a biztonsághoz, a használatához és a karbantartáshoz. Ezáltal megvédi önmagát és másokat, valamint elkerüli a szárítógép károsodását.

Az IEC 60335-1 szabványnak megfelelően a Miele kifejezetten felhívja a figyelmet arra, hogy a szárítógép telepítéséről szóló fejezetet valamint a biztonsági előírásokat és figyelmeztetéseket feltétlenül el kell olvasni és be kell tartani.

A Miele nem tehető felelőssé azon károkért, amelyek ezeknek az útmutatásoknak a figyelmen kívül hagyásából származnak.

Őrizze meg ezt a használati utasítást és adja azt tovább az esetleges következő tulajdonosnak.

## Rendeltetésszerű használat

- ▶ Ezt a szárítógépet arra tervezték, hogy a háztartásban és a háztartáshoz hasonló felállítási környezetben használják.
- ▶ Ez a szárítógép nem alkalmas a szabadban történő használatra.
- ▶ A szárítógépet kizárólag háztartási körülmények között, és csak vízben mosott olyan textíliák szárítására használja, amelyeket a gyártó a kezelési címkében szárításra alkalmasnak jelölt. Az összes többi felhasználási mód tilos. Miele nem vállal felelősséget olyan károkért, amelyeket nem rendeltetésszerű használat vagy hibás működtetés okoz.
- ▶ Olyan személyeknek, akik fizikai, érzékelési vagy értelmi képességeik, tapasztalatlanságuk vagy tudatlanságuk miatt nincsenek abban az állapotban, hogy a szárítógépet kezelhetnék, nem szabad ezt a szárítógépet felelős személy felügyelete vagy útmutatása nélkül használniuk.

## Gyermekek a háztartásban

- ▶ A 8 év alatti gyermekeket tartsa távol a szárítótól, kivéve ha állandó felügyelet alatt állnak.
- ▶ Nyolc év feletti gyermekeknek csak akkor szabad a szárítót felügyelet nélkül használniuk, ha a szárítót úgy elmagyarázták nekik, hogy a szárítót biztonsággal kezelni tudják. A gyermekeknek fel kell tudniuk ismerni és meg kell tudniuk érteni a helytelen használat lehetséges veszélyeit.
- ▶ Gyermekeknek nem szabad a szárítógépet felügyelet nélkül tisztítaniuk vagy karbantartaniuk.
- ▶ Ügyeljen azokra a gyermekekre, akik a szárítógép közelében tartózkodnak. Soha ne hagyja a gyermekeket a szárítógéppel játszani.

# Biztonsági utasítások és figyelmeztetések

---

## Műszaki biztonság

- ▶ Az elhelyezés előtt ellenőrizze, hogy nincsenek-e a szárítógépen külső látható sérülések.  
Ne állítson fel, és ne helyezzen üzembe sérült szárítógépet.
- ▶ A szárítógép hálózati csatlakoztatása előtt feltétlenül hasonlítsa össze a típustáblán lévő csatlakoztatási adatokat (biztosíték, feszültség és frekvencia) az elektromos hálózat adataival. Kétség esetén kérje ki villanszerelő szakember véleményét.
- ▶ Lehetséges az önálló vagy a hálózattal nem szinkronban álló energiaellátó rendszer időszakos vagy folyamatos üzemeltetése (például szigethálózatok, biztonsági tartalékrendszerek). Az üzemeltetés feltétele, hogy az energiaellátó rendszer megfeleljen az EN 50160 vagy hasonló szabvány előírásainak.  
A házi elosztórendszerrel és ezzel a Miele termékkel kapcsolatban előírányzott óvintézkedéseket a működést és a működési módot tekintve sziget üzemben vagy a hálózattal nem szinkronban álló üzem esetén is biztosítani kell, illetve azonos intézkedésekkel kell helyettesíteni a telepítésnél. Mint például a VDE-AR-E 2510-2 aktuális kiadványában leírtak szerint.
- ▶ A szárítógép elektromos biztonsága csak akkor szavatolt, ha egy előírászerűen létesített védőföldelő-rendszerhez van csatlakoztatva. Nagyon fontos, hogy ezt az alapvető biztonsági feltételt ellenőrizték és kétséges esetben az épület hálózatát egy szakember megvizsgálja. A Miele nem tehető felelőssé azon károkért, amelyeket egy hiányzó vagy megszakadt védővezeték okoz.
- ▶ Biztonsági okokból (túlmelegedésből eredő tűzveszély) ne használjon hosszabbító kábelt.
- ▶ Amennyiben a hálózati csatlakozóvezeték sérült, akkor azt a Miele által felhatalmazott szakembernek kell kicserélnie a felhasználó veszélyeztetésének elkerülése érdekében.



## Biztonsági utasítások és figyelmeztetések

---

- ▶ Szakszerűtlen javítások előre nem látható veszélyeket okozhatnak a felhasználónak, melyekért a Miele nem vállal felelősséget. Javításokat csak a Miele által felhatalmazott szakemberek végezhetnek, különben a bekövetkező károk esetén garanciaigény nem támasztható.
- ▶ Hibás alkatrészeket csak eredeti Miele alkatrészekre szabad kicserélni. Csak ezen alkatrészek esetében garantálja a Miele, hogy a biztonsági követelményeket teljes mértékben teljesítik.
- ▶ Hiba esetén vagy tisztításnál és karbantartásnál ez a szárítógép elektromosan csak akkor van leválasztva a hálózatról, ha
  - a szárítógép hálózati csatlakozóját kihúzta vagy
  - a háztartás biztosítóka ki van kapcsolva vagy
  - a háztartás becsavarható biztosítóka teljesen ki van csavarva.
- ▶ Ezt a szárítógépet nem szabad nem rögzített helyeken (pl. hajókon) működtetni.
- ▶ Ne hajtson végre olyan módosításokat a szárítógépen, amelyeket a Miele nem kimondottan engedélyezett.


## Biztonsági utasítások és figyelmeztetések

---

▶ Ez a szárítógép a különleges követelmények, (pl. hőmérséklet, nedvesség, vegyszer-, kopásállóság és vibráció) miatt speciális világítóeszközzel van felszerelve. Ezt a speciális világítóeszközt csak a tervezett célra szabad használni. Nem alkalmas helyiség megvilágítására. A cserét csak engedéllyel rendelkező szakember vagy a Miele ügyfélszolgálat végezheti el.

▶ Ez a szárítógép hűtőközeggel működik, amelyet egy kompresszor sűrít. A sűrítés által magasabb hőmérsékletre hevített hűtőközeg egy zárt hűtőközeg keringető rendszeren folyik át. Az így keletkező hőt a hőcserélőben továbbítja az átáramló szárítólevegőnek.

- A szárítási folyamat alatti zúgó hangok, amelyeket a hőszivattyú ad ki, normálisak. A szárítógép kifogástalan működését nem befolyásolja.
- A hűtőközeg környezetbarát, és nem károsítja az ózonréteget.

 A túl korai üzembe helyezés a szárítógép károsodását okozza. A hőszivattyú károsodhat. Várjon a felállítás után egy órát, mielőtt egy szárítási programot elindít.



▶ A szárítógépben található R290 hűtőközeg gyúlékony és robbanásveszélyes. Ha a szárítógép megsérült, az alábbi lépéseket kövesse:

- Kerülje a nyílt láng és gyújtóforrások használatát.
- A szárítógépet le kell választani az elektromos hálózatról.
- Szellőztesse ki a szárítógép felállítási helyiségét.
- Értesítse a Miele Ügyfélszolgálatát.

⚠ Tűz és robbanás veszély a szárítógép károsodása miatt.

A távozó hűtőközeg gyúlékony és robbanásveszélyes.

Gondoskodjon róla, hogy a szárítógép ne sérüljön meg. Ne hajtson végre módosításokat a szárítógépen.

▶ Vegye figyelembe a „Beszerelés“, valamint a „Műszaki adatok“ fejezetek utasításait is.

▶ A csatlakozódugó hozzáférhetőségét mindig biztosítani kell, hogy a szárítógépet le lehessen választani az elektromos hálózatról.

▶ A szárítógép alsó része és a padló közötti légrést nem szabad lábazati szegéllyel, magas csomózású szőnyegpadlóval stb. lecsökkenteni. Ellenkező esetben a kielégítő levegő hozzavezetés nem biztosított.

▶ A szárító ajtajának nyitási útjába nem szabad zárható ajtót, tolóajtót vagy szemből rácsapódó ajtót felszerelni.

## Szakszerű használat

▶ A maximális töltetmennyiség 8,0 kg (száraz ruhák).

A részlegesen alacsonyabb töltési mennyiségeket az egyes programokhoz a „Programáttekintés“ fejezetben találja meg.

## Biztonsági utasítások és figyelmeztetések

---

### ▶ Tűzveszély!

Ezt a szárítógépet nem szabad vezérelhető dugaszoló aljzaton (pl. időkapcsolón keresztül vagy csúcsteljesítmény-megszakító berendezésen) üzemeltetni.

Ha a szárítóprogram a lehűtési fázis befejeződése előtt megszakadna, fennállna a ruhák öngyulladásának veszélye.

▶ **Figyelmeztetés:** A szárítógépet soha ne kapcsolja ki a szárítási program befejeződése előtt. Kivéve, ha minden darabot azonnal kivesz és úgy teregeti ki, hogy a hőt le tudják adni.

▶ Öblítőszer vagy hasonló termékeket úgy kell alkalmazni, ahogyan azt az öblítőszer útmutatásában meghatározták.

▶ Távolítson el minden tárgyat a zsebekből (mint pl. öngyújtó, gyufa).

▶ A szálszűrőket minden szárítás után meg kell tisztítani!

▶ A szálszűrőket vagy a lábazati szűrőt a nedves tisztítás után meg kell szárítani. A nedves szál-/lábazati szűrők szárításkor működési zavart okozhatnak.

## Biztonsági utasítások és figyelmeztetések

---

- Tűzveszély miatt tilos a textíliákat szárítani akkor, ha azokat nem megfelelően tisztították ki, vagy maradványok találhatóak rajtuk. Ez különösen azokra a textíliákra vonatkozik, amelyek
- nincsenek kimosva.
  - nincsenek megfelelően kitisztítva és olaj- vagy zsírtartalmú vagy egyéb szennyeződések tartalmaznak (pl. konyharuhák vagy kozmetikai kendők étolaj-, olaj-, zsír- és krém maradványokkal). Nem megfelelően kitisztított textíliáknál tűzveszély áll fenn az öngyulladás miatt, amely a szárítási folyamat befejezése után, a szárítógépen kívül következik be.
  - tűzveszélyes tisztítószerrel vagy aceton, alkohol, benzin, petróleum, kerozin, feltároló, terpentin, viasz- és viaszeltávolító vagy vegyi anyagok maradványaival (pl. portörlnőknél, felmosóknál, mosólapoknál) átitatódottak.
  - hajrögzítő, hajlakk, körömlakklemosó vagy ezekhez hasonló maradványokat tartalmaznak.

Az ilyen különösen erősen szennyezett textíliákat mossa ki alaposan:

használjon megnövelt mennyiségű mosószert és válasszon magas hőmérsékletet. Kétséges esetben ezeket mossa ki többször.

## Biztonsági utasítások és figyelmeztetések

---

- ▶ Tűzveszély miatt tilos textíliákat vagy termékeket szárítani,
  - ha ipari kemikáliákat használtak a tisztításhoz (pl. egy vegytisztításhoz).
  - amennyiben azok túlnyomó részben habgumi-, gumi- vagy gumihoz hasonló részeket tartalmaznak. Ilyenek pl. a latex-habgumiból készült termékek, zuhany sapkák, vízálló textíliák, gumírozott termékek és ruhadarabok, habgumi-betétes fejpárnák.
  - ha töltve vannak és sérültek (pl. párnák és dzsekik). A kihulló töltet tüzet okozhat.
- ▶ Ez a szárítógép az üzemelés során nagyon sok hőt termel a hőszivattyújával a burkolatában. Ezt a hőt el kell vezetni. Ellenkező esetben a szárítási idő meghosszabbodhat vagy hosszú távon károsodhat a szárítógép.

Ehhez biztosítani kell:

- Az állandó szellőzést a teljes szárítási folyamat során.
  - A szárító alsó része és a padló közötti légrést nem szabad elzárni vagy lecsökkenteni.
- ▶ A szárítót ne fröcskölje le.
  - ▶ Ne támaszkodjon vagy dőljön az ajtónak. Ez a szárítógép különben felborulhat.
  - ▶ A fűtési fázist sok programnál lehűtési fázis követi annak biztosítására, hogy a ruhadarabok egy olyan hőmérsékleten maradjanak, amelyen nem károsodnak (pl. öngyulladás elkerülése). Csak ezután van vége a programnak.
- A holmikat mindig közvetlenül és teljes egészében a program befejeződése után vegye ki.

## Biztonsági utasítások és figyelmeztetések

---

- ▶ Csukja be az ajtót minden szárítás után. Így el tudja kerülni, hogy
  - a gyerekek megpróbáljanak bemászni a gépbe, vagy valamit abban eldugjanak,
  - kisállatok a gépbe másszanak.
- ▶ Ezt a szárítógépet tilos
  - sérült szálszűrőkkel üzemeltetni.
  - sérült lábazati szűrővel üzemeltetni.

A szárítógép túlságosan elszöszösödne, ami meghibásodáshoz vezetne!

▶ Ne helyezze el a szárítógépet fagyveszélyes helyiségben. Már a fagypont körüli hőmérséklet hátrányosan befolyásolja a szárítógép működőképességét. A pumpába és a kifolyótömlőbe fagyó víz károkat okozhat.

▶ Ha a kondenzvizet külsőleg vezeti el, biztosítsa a lefolyócsövet lecsúszás ellen, ha azt pl. egy mosdókagylóba akasztja. Különben a tömlő lecsúszhat, és a kifolyó kondenzvíz károkat okozhat.

▶ A kondenzvíz nem ivóvíz.  
Emberre és állatra egészségkárosító hatása lehet, ha megisszák.

▶ Tartsa a szárítógép környezetét mindig tisztán a portól és a szöszöktől.

A beszívott hűtőlevegőben levő szennyezőanyag idővel eltömítheti a hőcserélőt.

## Biztonsági utasítások és figyelmeztetések

---


### Illatpatron használata (megvásárolható tartozék)

- ▶ Csak az eredeti Miele illatpatront szabad használni.
- ▶ Az illatpatront csak az eredeti csomagolásban tárolja, ezért őrizze azt meg.
- ▶ Figyelem, az illatanyag kifolyhat! Az illatpatront vagy az illatpatronnal felszerelt szálszűrőt egyenesen tartsa és soha ne tegye le vagy billentse meg.
- ▶ A kifolyt illatanyagot azonnal törölje fel egy nedvszívó ronggyal: a padlóról, a szárítógépről, a szárítógép alkatrészeiről (pl. szálszűrő).
- ▶ A kifolyt illatanyagnak a testtel történő érintkezése esetén: a **bőrt** alaposan tisztítsa meg vízzel és szappannal. A **szemet** legalább 15 percen keresztül öblítse tiszta vízzel. Lenyelés esetén a **száját** alaposan öblítse ki tiszta vízzel. A szemmel történő érintkezés vagy a lenyelés után keressen fel egy orvost!
- ▶ Azonnal cserélje le a ruhát, amely érintkezésbe került a kifolyt illatanyaggal. A ruhát vagy a rongyokat alaposan tisztítsa meg bő vízzel és mosószerrel.
- ▶ Az alábbi útmutatások figyelmen kívül hagyása esetén tűzveszély vagy a szárítógép sérülésének a veszélye áll fenn:
  - Soha ne töltsön után illatanyagot az illatpatronba.
  - Soha ne használjon hibás illatpatront.
- ▶ Az üres illatpatront dobja a háztartási hulladékok közé és soha ne használja más célra.
- ▶ Kiegészítőleg vegye figyelembe az illatpatronhoz mellékelt tájékoztatót.



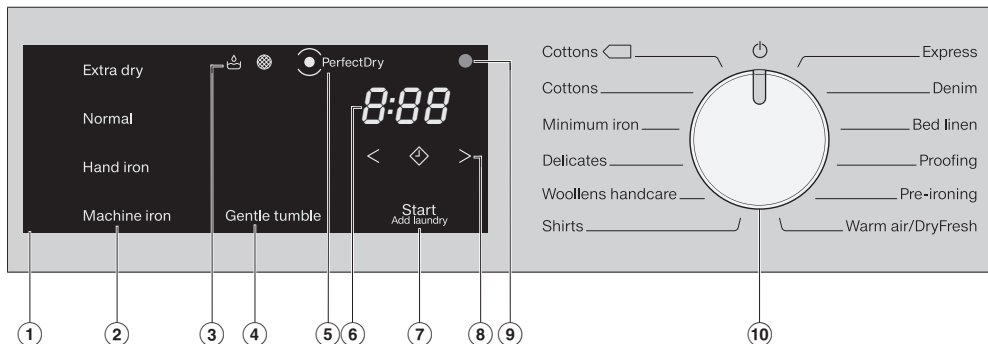
## Tartozék

- ▶ Tartozékokat csak akkor szabad rá- vagy beszerelni, ha azokat a Miele kifejezetten engedélyezi. Amennyiben más alkatrészek kerülnek rá- vagy beszerelésre, akkor a garanciára, jótállásra és/vagy termékfelelősségre vonatkozó követelések érvényüket veszítik.
- ▶ A Miele szárítógépek és a Miele mosógépek mosó-szárító toronyként is felállíthatók. Ehhez megvásárolható tartozékként szükség van egy Miele mosó-szárító összekötő készletre. Ügyelni kell arra, hogy a mosó-szárító összekötő készlet illeszkedjen a Miele szárítógéphez és a Miele mosógéphez.
- ▶ Ügyeljen arra, hogy a megvásárolható tartozékként kapható Miele lábazat illeszkedjen ehhez a szárítógéphez.
- ▶ A Miele a szárítógép sorozatgyártásának befejezését követően még legfeljebb 15 évig, de legalább 10 évig garantálja a berendezés működéséhez szükséges pótalkatrészek rendelkezését.

 A Miele nem vállal felelősséget azon károkért, amelyek a biztonsági előírások és figyelmeztetések figyelmen kívül hagyásából származnak.

# A szárítógép kezelése

## Kezelőpanel



### ① Kezelőpanel

A kezelőpanel különböző érintőgombokból, az időkijelzőből és az ellenőrzőlámpákból áll.


### ② Érintőgombok szárítási fokozatokhoz

Egy szárítási fokozat szerint működő program programválasztóval történő kiválasztása után világít a javasolt szárítási fokozat. A mindenkor programhoz választható szárítási fokozat töpán világít.

### ③ Ellenőrzőlámpák

szükség esetén.


 A kondenzvíz-tartály ürítése

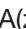
 A szálszűrők és lábazati szűrők tisztítása

### ④ Kímélő+ érintőgomb

Hőre érzékeny textíliák ápolásához.

### ⑤ A PerfectDry kijelző

 kijelző villog a program elindulása után és kialszik, ha a programlefutási idő kijelzésre kerül. A PerfectDry méri a ruhák maradéknedvességét. A szárítási fokozat programokban a PerfectDry gondoskodik a pontos szárításról, amelyre a víz vízkötartalma is hatással van.

A(z)  világít az elért szárítási fokozattal a program vége felé, de a Gyapjú fellazítás, Meleg levegő/Dry-Fresh programok esetén nem.

### ⑥ Időkijelző

A program elindítása után megjelenik a program időtartama órákban és percekben.

- Késleltetett indítással végzett programindítás esetén a program időtartamát csak a késleltetett indítási idő eltelte után jelzi ki a gép.
- A legtöbb program időtartama változhat, ami időugrásokhoz vezethet. Az időtartam többek között a ruhák mennyiségétől, fajtájától vagy a ruha maradéknedvességétől függ. A tanulásra képes elektronika igazodik a tulajdonságokhoz, és mindig pontosabb lesz.

## ⑦ **Start/Ruha utántöltése érintőgomb**

A *Start/Ruha utántöltése* érintőgomb megérintésével a program elindul. A ruhák utántöltéséhez a futó program megszakítható. Az érintőgomb villog, ha el lehet indítani a programot. Az érintőgomb a program elindítása után folyamatosan világít.



Egy fényesen világító érintőgomb jelentése: aktuálisan kiválasztva.

Egy tompán világító érintőgomb jelentése: választás lehetséges.

## ⑧ **Érintőgombok**

a *Meleg levegő/DryFresh* késleltetett indításhoz vagy programfutási időhöz



A(z)  érintőgomb megnyomása után egy későbbi programindítás választható ki (késleltetett indítás). A kiválasztásnál a(z)  fényesen világít.

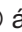


A(z) < vagy > érintőgombok megérintésével a késleltetett indítás vagy a *Meleg levegő/DryFresh* időtartama választható ki.

## ⑨ **Optikai interfész**

Adatátviteli pont az ügyfélszolgálat számára.

## ⑩ **Programválasztó**

A program kiválasztásához és a kapcsoláshoz. A program kiválasztásával kapcsolható be a szárítógép, és a programválasztó  állásba forgatásával kapcsolható ki.

## Az érintőgombok működési módja

A(z) ②, ④, ⑦ és ⑧ érintőgombok az ujjheggyel történő érintésre reagálnak. A kiválasztás addig lehetséges, amíg az adott érintőgomb világít.

## A szárítógép kezelése

en	hu
Extra dry	Extra száraz
Normal	Szekrényszáraz
Hand iron	Vasalásnedves
Machine iron	Mángorlásnedves
PerfectDry	PerfectDry
Gentle tumble	Kímélő +
Start/Add laundry	Start/Textíliák utántöltése
Cottons <input type="checkbox"/>	Pamut <input type="checkbox"/>
Cottons	Pamut
Minimum iron	Könnyen kezelhető
Delicates	Kímélő
Woolens handcare	Gyapjú fellazítás
Shirts	Ingek/Blúzok
Express	Expressz
Denim	Farmer
Bed linen	Ágynemű
Proofing	Impregnálás
Pre-ironing	Elővasalás
Warm air/Dry fresh	Meleg levegő/Dry fresh

## Telepítés

Az első üzembe helyezés előtt győződjön meg arról, hogy a „Telepítés“ fejezet összes utasítását követte.

Olvassa el a használati útmutatót különös tekintettel a „Telepítés“ fejezetre.


## A védőfólia és a gyári címkék eltávolítása

■ Távolítsa el:

- a védőfóliát (amennyiben van) az ajtóról
- az összes gyári címkét (amennyiben van) az elülső oldalról és a tetőről

Azokat a címkéket, amelyeket az ajtó kinyitása után lát meg (pl. a típus tábla), kérjük ne távolítsa el!

## Nyugalmi állapot ideje a felállítás után

 A túl korai üzembe helyezés a szárítógép károsodását okozza.

A hőszivattyú károsodhat.

Várjon a felállítás után egy órát, mielőtt a szárítógépet üzembe helyezi.

## Az első üzembe helyezést jelen használati utasítás szerint kell elvégezni

- Olvassa el az 1. fejezetet: „Ügyeljen a megfelelő ruhaápolásra“ és a „2. A szárítógép betöltése“ fejezetet.
- Ezután betöltheti a szárítógépet, és kiválaszthat egy programot a „3. A program kiválasztása és indítása“ fejezetben leírtak szerint.

## Energiatakarékosság

---

Ezt a hőszivattyús szárítógépet energiatakarékos szárításra tervezték. A következő módszerekkel még egy kicsit több energiát megtakaríthat, mert így a szárítási idő nem hosszabbodik meg feleslegesen.

- A mosnivalót a mosógépben maximális centrifugálási fordulatszámon centrifugázza ki.  
Ha pl. 1.600 ford./perccel centrifugáz 1.000 ford./perc helyett, szárításkor kb. 20 % energiát és időt is megtakaríthat.
- Az adott szárítóprogramhoz a maximális töltetmennyiséget használja. Az energiafelhasználás akkor a legkedvezőbb az egész ruhamennyiségre vonatkozóan.
- Ügyeljen arra, hogy a helyiség hőmérséklete ne legyen túl magas. Ha más hőtermelő készülékek is találhatóak a helyiségben, akkor szellőztesse ki a helyiséget vagy kapcsolja ki a többi készüléket.
- Minden szárítás után tisztítsa meg az ajtókeretben lévő szálszűrőket.

A szálszűrő és a lábazati szűrő tisztítására a „Tisztítás és ápolás“ fejezetben talál figyelmeztetéseket.


- Lehetőség szerint használja ki az időben változó, kedvezőbb áru áramtariját. Érdeklődjön az energiaszolgáltatójánál. A szárítógép késleltetett indítás funkciója támogatást nyújt ebben: ki tudja választani, hogy a szárítási folyamat mikor induljon el a következő 24 órán belül.


# 1. Ügyeljen a megfelelő ruhaápolásra

## Már a mosásnál figyeljen oda

- A különösen erősen szennyezett textíliákat mossa ki alaposan: használjon elegendő mennyiségű mosószert és válasszon magas hőmérsékletet, kétséges esetben ezeket mossa ki többször.
- Ne szárítson olyan textíliákat, amelyeket nem centrifugált ki. Centrifugáljon a mosógéppel a maximális centrifugálási fordulatszámom. Minél magasabb a centrifugálási fordulatszám, annál több energiát és időt takaríthat meg a szárításnál.
- Az új színes textíliákat az első szárítás előtt elkülönítve alaposan mossa ki és ezeket ne szárítsa együtt világos textíliákkal. Ezek a textíliák szárításnál elszíneződhetnek (csakúgy, mint a szárítógép műanyag alkatrészei). Ugyanígy a textíliákra más színű bolyhok tapadhatnak.
- Keményített ruhákat is száríthat. A megszokott hatás eléréséhez azonban dupla adag keményítőt adagoljon.

## Ruhák előkészítése a szárítógéphez

 A ruhákban maradt idegen tárgyak károkat okozhatnak. Az idegen tárgyak megolvadhatnak, megéghetnek vagy felrobbanhatnak. Távolítsa el az idegen tárgyakat, (pl. a mosószer-adagoló poharat, öngyújtót) a ruhák közül!

 A helytelen használat és kezelés tűzveszélyes lehet.

A ruha meggyulladhat és tönkretelheti a szárítót és a körülötte lévő teret.

Olvassa el és kövesse a „Biztonsági útmutatások és figyelmeztetések“ fejezetet.

- Válogassa szét a textíliákat száltípus és szövés mód, azonos méret, azonos ápolási piktogramok, valamint a kívánt szárítási fokozat szerint.
- Ellenőrizze, hogy a ruhák varrásai kifogástalan állapotban vannak-e. Így elkerülheti, hogy a ruhák töltete kieszen. Szárításkor tűzveszély áll fenn.
- Lazítsa fel a textíliákat.
- A textilöveket és ruhapántokat kösse össze.
- Zárja be az ágyneműket és a párnahuzatokat is, hogy kis tárgyak ne kerülhessenek beléjük.
- A kapcsokat és patentokat pattintsa össze.
- Gombolja ki a dzsekiket és húzza ki a hosszú cipzárat, hogy a textíliák egyenletesen száradjanak.
- Melltartóknál a kibomlott merevítőt varrja vissza vagy távolítsa el.
- Különleges esetekben csökkentse a töltetmennyiséget. A könnyen kezelhető textíliák gyűrődésképződése a töltetmennyiséggel együtt növekszik. Ez különösen a nagyon érzékeny szövetekre érvényes (pl. ingek/blúzok).

# 1. Ügyeljen a megfelelő ruhaápolásra




## Szárítás

**Tanács:** Olvassa el a „Programáttekin-tés“ fejezetet.





Ott fel van tüntetve mindegyik program és töltetmennyiség.

- Vegye figyelembe minden program maximális töltetmennyiségét. Az energiafelhasználás akkor a legkedvezőbb az egész ruhamennyiségre vonatkozóan.
- A pehelytöltésű cikkek belső finomszöveve minőségtől függően hajlamos az összemenésre. Ezért ezeket a textíliákat csak az *Elővasalás* programban kezelje.
- A tiszta lenvászon csak akkor szárítsa, ha azt a kezelési címke engedélyezi. A lenvászon egyébként érdessé válhat. Ezért ezeket a textíliákat csak az *Elővasalás* programban kezelje.
- A gyapjú és gyapjúval kevert anyagok hajlamosak a filcesedésre és a zsugorodásra. Ezért ezeket a textíliákat csak a *Gyapjú fellazítás* programban kezelje.
- A hurkolt textíliák (pl. pólók, alsónemű) az első mosásnál gyakran összemennek. Ezért: a textíliákat ne szárítsa túl, hogy a további zsugorodást elkerülje. Hurkolt textíliákból vásároljon esetleg egy vagy két számmal nagyobbat.
- A különlegesen hő- és gyűrődésérzékeny textíliáknál csökkentse a töltetmennyiséget és válassza a *Kímélő + Extrát*.

## Vegye figyelembe az ápolási piktogramokat

Szárítás	
	Normál/magasabb hőmérséklet
	Csökkentett hőmérséklet* * <i>Kímélő</i> + kiválasztása
	Gépben nem szárítható

Vasalás és mángorlás	
	Nagyon forró
	Forró
	Meleg
	Nem vasalható/ mángorolható

## A helyes szárítási fokozat kiválasztása

- *Extraszárász* többretegű vagy különösen vastag textíliákhoz.
- *Szekrényszárász* azokhoz a textíliákhoz, amelyek összszugorodhatnak. Vagy könnyű pamut vagy dzsörzée ruhákhoz.
- *Vasalásnedves* vagy *Mángorlásnedves*, ha szárítás után a ruhával dolgozni szeretne.

**Tanács:** A *Pamut* és *Könnyen kezelhető* programok szárítási fokozatait egyénileg állíthatja be (nedvesebb vagy szárazabb). Ehhez lásd a „Programozási funkciók“ fejezetet.



## 2. A szárítógép betöltése

### A ruha betöltése

A textíliák károsodhatnak.

Betöltés előtt olvassa el az „1. fejezetet: A helyes textíliapolás figyelembe vétele“.



- Nyissa ki az ajtót.
- Vegye ki a bentlévő textíliát vagy ruhadarabokat a dobból.
- A ruhákat fellazítva helyezze a dobba.

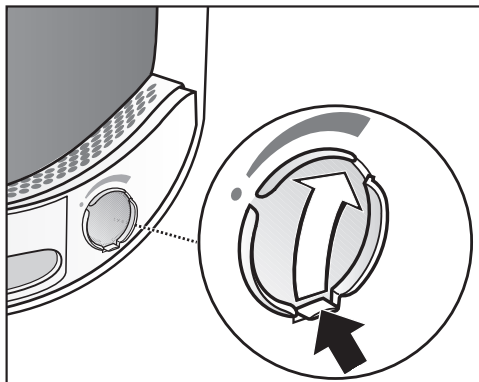
Ne töltse túl a dobot. A ruhák kopnak, és csökken a szárítási eredmény. Fokozott gyűrődésképződéssel is számolhat.

A ruhák károsodhatnak, ha a ruhadarabok az ajtónyílás és az ajtó közé szorulnak.

### A FragranceDos ellenőrzése

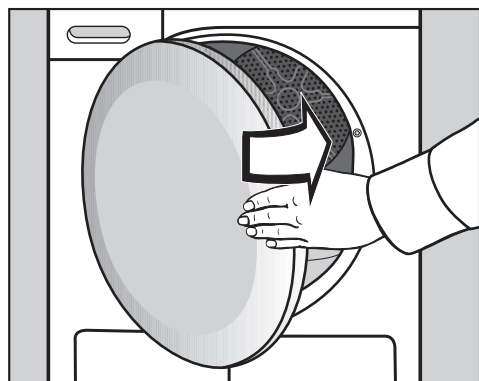
Ha nem használ illatpatront, akkor ellenőrizze, hogy a FragranceDos nyílás be legyen zárva.

Az illatpatron kezeléséről az „Illatpatron“ fejezetben olvashat.



- A csúszkán található fület egészen le kell tolni (nyíl), hogy a nyílás be legyen zárva. Egyébként szőszök rakódnak le.


### Az ajtó zárása

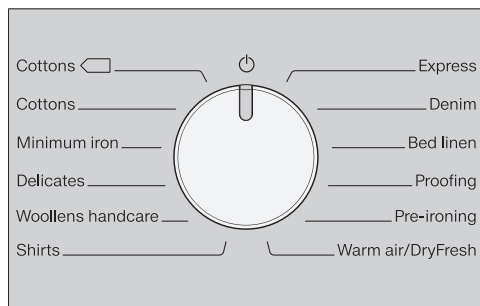


- Kis lendülettel csukja be az ajtót.

### 3. A program kiválasztása és indítása

#### A szárítógép bekapcsolása és a program kiválasztása

A program kiválasztásával kapcsolható be a szárítógép, és a programválasztó  állásba forgatásával kapcsolható ki.



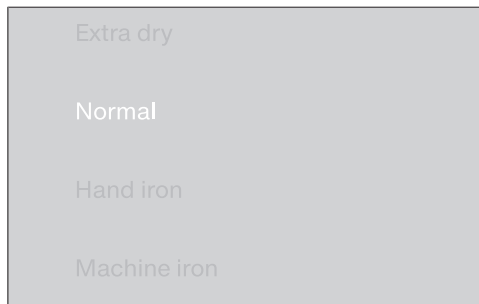
- Forgassa a programválasztót a kívánt programra.

Kiegészítőleg világíthat az egyik szárítási fokozat, és idők jelennek meg az idő-kijelzőn.

#### Programbeállítás kiválasztása

##### A szárítási fokozat kiválasztása

Nézze meg a „Programáttekintés“ fejezetben, hogy melyik programhoz választhat ki szárítási fokozatot és melyik szárítási fokozat felel meg az ön követelményeinek.



- Érintse meg a kívánt szárítási fokozat érintőgombját.

A választott szárítási fokozat fényesen világít.

### 3. A program kiválasztása és indítása

#### Meleg levegő/DryFresh programfutási idő kiválasztása

Az időtartamot 10 perces lépésekben választhatja ki. A program futási ideje 0:20 perc és 2:00 óra között lehet.



- Érintse meg a(z) < vagy > érintőgombot annyiszor, amíg az idő kijelzőn megjelenik a kívánt programfutási idő.

#### Kímélő + kiválasztása

Az érzékeny textíliák (☑ ápolási piktogrammal, pl. akril) alacsonyabb hőmérsékleten és hosszabb időtartam alatt száradnak.

- Érintse meg a *Kímélő* + érintőgombot, amely ezután fényesen világít.
- A *Kímélő* + ezeknél a programoknál választható:
  - *Pamut*
  - *Könnyen kezelhető*
  - *Ingek/blúzok*
  - *Farmer*
  - *Meleg levegő/DryFresh*
- A *Kímélő* és *Elővasalás* programoknál a *Kímélő* + mindig aktív/nem törölhető.

## 3. A program kiválasztása és indítása

---

### Program indítása

- Érintse meg a villogó *Start/Ruha utántöltése* érintőgombot.

A *Start/Ruha utántöltése* érintőgomb világít.

#### Programlefutás

- Ha kiválasztotta a késleltetett indítást, akkor először a késleltetett indítási idő kezd el visszaszámlálni.
- A program elindul.
- A *PerfectDry* kijelző csak a szárítási fokozat programoknál villog/világít (lásd a „Szárítógép kezelése“ fejezetet is).
- Ez a szárítógép méri a ruhák maradéknedvesség-tartalmát, és annak alapján állapítja meg a program szükséges futási idejét.

Ha a szárítógépet kevesebb textíliával vagy száraz ruhával tölti meg, a dob üres érzékelése feljegyzi ezt a változást. Röviddel a program indítása után az automatikus töltetfelismerés a kiválasztott programot korlátozott programfutási időre kapcsolja át. A textíliák kíméletes szárítása vagy szellőztetése tovább folytatódik. Ebben az esetben a *PerfectDry* nem világít a program végén.

A ruhák és textíliák elhasználódhatnak.

Kerülje a ruhák és textíliák túlszárítását.

- A program vége előtt a ruhát a készülék lehűti.

### Energiatakarékosság

Tíz perc után a kijelző elemek elsötétülnek. A *Start/Ruha utántöltése* érintőgomb pulzáva világít.

- A kijelző elemeinek bekapcsolásához érintse meg a *Start/Ruha utántöltése* érintőgombot, mely nincs hatással a futó programra.

### Ruhák utántöltése

A program elindítása után lehetősége van a ruhák utántöltésére.

- Kövesse a „Program lefutásának megváltoztatása“ fejezet „Ruhák utántöltése vagy kivétele“ részben leírtakat.

## 4. Ruhák kivétele a program vége után

### Program vége/Gyűrődésvédelem

Program vége: 0:00 világít az időkijelzőn, a *Start/Ruha utántöltése* érintőgomb pedig már nem világít. Megszólal egy hangjelzés.

A program vége után legfeljebb 2 órára bekapcsol a gyűrődésvédelem. A *Gyapjú fellazítás* programban nincs gyűrődésvédelem.

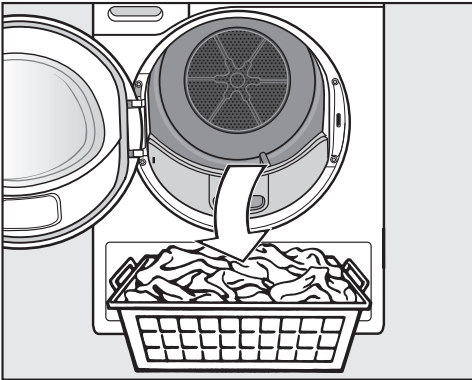
Lásd a „Programozási funkciók“ fejezet „P14 Gyűrődésvédelem“ részt.

Ez a szárítógép automatikusan kikapcsol.

### Ruhák kivétele

Csak akkor nyissa ki az ajtót, ha a szárítási folyamat befejeződött. Egyébként a ruha nem lesz megfelelően megszáritva és lehűtve.


- Nyúljon be a mélyedésbe és nyissa ki az ajtót.



- Vegye ki a ruhákat.

Az ott maradó ruhák a túlszáritással károsodhatnak.

Mindig vegye ki az összes ruhát a dobból.

- Forgassa a programválasztót a  állásra.
- Távolítsa el a szőszöket az ajtókeretben található 2 szálszűrőből: „Tisztítás és ápolás“ fejezet, „Szálszűrő tisztítása“ szakasz.
- Kis lendülettel csukja be az ajtót.
- Ürítse ki a kondenzvíztartályt.

### Dobmegvilágítás

Ha kinyitja a szárítógép ajtaját, a dob és a szárítógép előtti terület megvilágított. Így nem kerülheti el a figyelmét a dobben vagy a szennyeskosárban maradt ruha.

A dob világítása automatikusan kikapcsol (energiamegtakarítás).

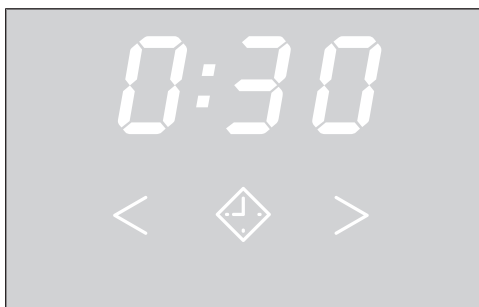
# Késleltetett indítás


## Késleltetett indítás kiválasztása

Későbbi programindítást is kiválaszthat: 0:30 perctől 24h (óraig).

A késleltetett indítás kiválasztása a *Meleg levegő/DryFresh* programmal együtt nem lehetséges.

- Először válassza ki a programot a programbeállításokkal.



- Érintse meg a(z)  érintőgombot.

A(z)  érintőgomb fényesen világít.

- Érintse meg a(z) > vagy a(z) < érintőgombot annyiszor, hogy a késleltetett indítás kívánt időpontja megjelenjen az időkijelzőn.


A(z) > vagy a(z) < érintőgomb folyamatos megérintésével az idő automatikusan előre- vagy visszafelé számolódik.

## Késleltetett indítás elindítása

- A késleltetett indítás elindításához érintse meg a *Start/Ruha utántöltése* érintőgombot.
- A késleltetett indítás 10h felett óránkénti ütemezésben számol vissza, azután percenként a programindításig.
- Hosszabb késleltetett indítás esetén a dob ide-oda forog a ruhák fellazításához. Ez nem hiba.

## A késleltetett indítás megváltoztatása

Ha a késleltetett indítást a program indítása után módosítani szeretné, akkor először meg kell szakítania a késleltetett indítást.

- Forgassa a programválasztót a  állásra.

A szárítógép ki van kapcsolva, a késleltetett indítás megszakad.




- Válasszon ki egy programot.
- Válassza ki a késleltetett indítás idejét.

## Ruha utántöltése lejáró késleltetett indítás alatt

- Kövesse a „Program lefutásának megváltoztatása“ fejezet „Ruhák utántöltése vagy kivétele“ részben leírtakat.

# Programáttekintés

Minden \*-al jelölt súly a száraz ruha súlyára vonatkozik.

<b>Pamut</b> 		<b>maximum 8 kg*</b>
Termék	Normál nedvességű pamut ruhák, ahogyan a <i>Pamut szekrényszáraz</i> alatt olvasható.	
Figyelmeztetés	<ul style="list-style-type: none"> <li>- Ebben a programban a szárítás kizárólag <i>szekrényszárazra</i> történik.</li> <li>- A <i>Pamut</i>  program az energiafelhasználásra nézve a normál nedvességű pamut ruhák szárításánál a leghatékonyabb.</li> </ul>	
Útmutató a vizsgálóintézetek számára	A <i>Pamut</i>  vizsgálati program a 392/2012/EU rendelet szerint az energiacímkéhez az EN 61121 szerint mérve.	
<b>Pamut</b>		<b>maximum 8 kg*</b>
<b>Extraszáraz, Szekrényszáraz</b>		
Termék	Egy- és többretegű pamut textíliák. Pl.: pólók, fehéreneműk, bébiruha, munkaruha, dzseki, terítők, szoknyák, köpenyek, frottír törölközők/ fürdőlepedők/fürdőköntösök, flanel/frottír ágynemű.	
Tipp	<ul style="list-style-type: none"> <li>- Az <i>Extraszáraz</i> programot különböző, többretegű és különösen vastag textíliákhoz válassza.</li> <li>- Hurkolt textíliákat (pl. pólókat, alsóneműt, bébiruhát) ne <i>Extraszáraz</i> programon szárítson, mert azok összemehetnek.</li> </ul>	
<b>Vasalásnedves, Mángorlásnedves</b>		
Termék	Pamut- vagy lenvászonból készült textíliák, amelyeket még utólagosan kezelni kell. Pl.: asztalterítők, ágyneműk, keményített holmik.	
Tipp	A mángorolni való ruhákat a mángorláshoz össze kell tekerni, hogy nedvesek maradjanak.	
<b>Könnyen kezelhető</b>		<b>maximum 4 kg*</b>
<b>Szekrényszáraz, Vasalásnedves</b>		
Termék	Könnyen kezelhető pamut, kevertszálás vagy műszálás textíliák. Pl.: munkaruházat, köpeny, pulóver, ruha, nadrág, asztali textília és harisnya.	

# Programáttekintés

<b>Kímélő</b>		<b>maximum 2,5 kg*</b>
<b>Szekrényszáraz, Vasalásnedves</b>		
Termék	A ☹️ ápolási piktogrammal ellátott érzékeny műszálás anyagok, kevertszálás anyagok, műselyem vagy könnyen kezelhető impregnált pamut. Pl.: ingek/blúzok, női alsónemű, vasalt mintás textíliák.	
Tipp	Különösen gyűrődésmentes szárításhoz a töltetet még jobban le kell csökkenteni.	
<b>Gyapjú fellazítás</b>		<b>maximum 2 kg*</b>
Termék	Gyapjú anyagok és gyapjúkeverékből készült textíliák: pulóverek, kötött kabátok, harisnyák.	
Figyelmeztetés	<ul style="list-style-type: none"> <li>- A gyapjú anyagok rövid időre fellazításra kerülnek és bolyhosabbak lesznek, de nem szárítódnak készre.</li> <li>- A program vége után azonnal vegye ki a textíliákat.</li> </ul>	
<b>Ingek/blúzok</b>		<b>maximum 2 kg*</b>
<b>Szekrényszáraz, Vasalásnedves</b>		
Textília fajtája	Ingek, ingblúzok	
<b>Expressz program</b>		<b>maximum 4 kg*</b>
<b>Extraszáraz, Szekrényszáraz, Vasalásnedves, Mángorlásnedves</b>		
Textília fajtája	Nem érzékeny textíliák a(z) 😊 szimbólummal a <i>Pamut</i> programhoz.	
Megjegyzés	A program ideje lerövidül.	
<b>Farmer</b>		<b>maximum 3 kg*</b>
<b>Szekrényszáraz, Vasalásnedves</b>		
Termék	Minden farmer anyagból készült termék, pl.: dzsekik, nadrágok, ingek és szoknyák.	
<b>Ágyneműk</b>		<b>maximum 4 kg*</b>
<b>Extraszáraz, Szekrényszáraz, Vasalásnedves, Mángorlásnedves</b>		
Termék	Ágynemű, lepedő, párnahuzat	



## Programáttekintés

<b>Impregnálás</b>		<b>maximum 2,5 kg*</b>
Textília faj- tája	Gépben szárítható textíliák, mint pl. mikroszálak, sí- és outdoor ru- házat, finom tömött pamut (puplin) és asztalterítők.	
Megjegy- zés	<ul style="list-style-type: none"> <li>- Ebben a programban kizárólag <i>Szokrényszár</i> szárítás történik.</li> <li>- Ez a program egy kiegészítő fixálási fázist tartalmaz az impregná- láshoz.</li> <li>- Impregnált textíliákat kizárólag „membrántextíliákhoz alkalmas“ út- mutatással rendelkező impregnálószerrel kezelje. Ezek az anyagok fluorvegyületekre épülnek.</li> <li>- Ne szárítson olyan textíliákat, amelyeket paraffintartalmú anyaggal impregnáltak. Tűzveszély áll fenn.</li> </ul>	
<b>Elővasalás</b>		<b>maximum 1 kg*</b>
<b>Szokrényszár, Vasalásnedves</b>		
Termék	<ul style="list-style-type: none"> <li>- Textíliák pamutból vagy lenvászonból.</li> <li>- Könnyen kezelhető pamut, kevertszálás vagy műszálás textíliák. Pl.: pamut nadrágok, anorákok és ingek.</li> </ul>	
Tipp	<ul style="list-style-type: none"> <li>- Ez a program csökkenti a textíliák gyűrődését a mosógépben tör- tént előzetes centrifugálás után.</li> <li>- Ez a program száraz textíliákhoz is alkalmas.</li> <li>- A program vége után azonnal vegye ki a textíliákat.</li> </ul>	

## Programáttekintés

Meleg levegő/DryFresh		maximum 8 kg*
Megjegyzés	<ul style="list-style-type: none"><li>- Textíliák szárítása (<i>Meleg levegő</i>)</li><li>- Textíliák felfrissítése (<i>DryFresh</i>)<sup>1</sup></li><li>- Először ne a leghosszabb időtartamot válassza. Próbálgatással állapítsa meg, melyik időtartam a legmegfelelőbb.</li></ul>	
Textília fajtája	<ul style="list-style-type: none"><li>- Utánszárítás: többretegű textíliák utánszárítására, amelyek természetüknél fogva egyenetlenül száradnak: pl. dzsekik, párnák, hálózsákok és más terjedelmes textíliák</li><li>- Szárítás: egyes ruhadarabok szárítására, pl. törölközők, fürdőruha, konyharuhák</li><li>- Felfrissítés: tiszta textíliák felfrissítésére<sup>1</sup></li></ul>	
<sup>1</sup> Tipp	<p>Csökkentheti vagy megszüntetheti a száraz, tiszta textíliákban a nem kívánatos szagokat. Használja ehhez a <i>Meleg levegő/DryFresh</i> funkciót a DryFresh illatpatronnal együtt (utólag vásárolható tartozék<sup>2</sup>). A frissítő hatás elérése érdekében válasszon minimum 60 perces időtartamot és csökkentse a töltetmennyiséget.</p> <p><sup>2</sup> Illatpatron behelyezése és az illatintenzitás beállítása: lásd „Illatpatron“ fejezet</p>	


# A program lefutásának megváltoztatása

## Futó program módosítása

A program módosítása már nem lehetséges. Ilyen módon megakadályozható az akaratlan kezelés.

Ha a programválasztót elállítja, az időkijelzőn a *-D-* piktogram világít. A *-D-* piktogram akkor alszik el, ha visszaállítja az eredeti programot.

## Futó program megszakítása

- Forgassa a programválasztót a  állásra.

A program megszakad.

Most kiválaszthat egy új programot.

## Ruhák utántöltése vagy kivétele

Ön valamit elfelejtett, a program viszont már megy.

- Érintse meg a *Start/Ruha utántöltése* érintőgombot.

A időkijelzőn a *Rdd* szó jelenik meg. A *Start/Ruha utántöltése* érintőgomb pulzáva világít.

- Nyissa ki az ajtót.
- Töltsön után vagy vegyen ki ruhát.

A programot még módosíthatja.

- Csukja be az ajtót.
- Érintse meg a *Start/Ruha utántöltése* érintőgombot.

A program folytatódik.

## Kivételes esetek a ruha utántöltésénél

Néhány esetben, például a lehűtési fázisban, vagy az *Impregnálás* program alatt nem tud ruhát utántölteni.

Ebben az esetben a *Rdd* szó nem jelenik meg.


Kivételes esetekben az ajtó kinyitható a program futása közben.


# Kondenzvíz-tartály


## A kondenzvíz-tartály ürítése

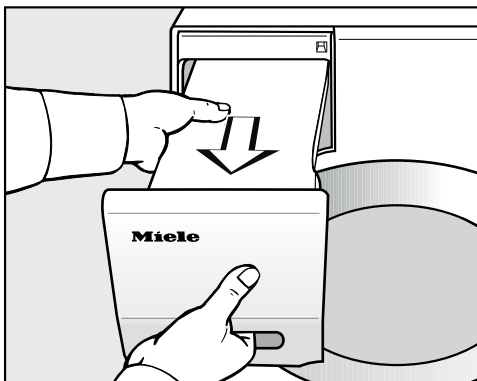
A szárítás során keletkező kondenzvíz a kondenzvíztartályban kerül felfogásra.

Ürítse ki a kondenzvíztartályt a szárítás után!

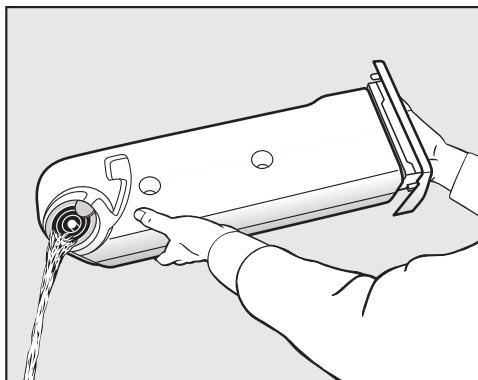
Ha a kondenzvíztartály elérte a maximális befogadómennyiségét, akkor világít a .

 Törlés: bekapcsolt szárítógépnél nyissa ki, majd csukja be az ajtót.

 A kondenzvíztartály kihúzásakor az ajtó és a fogantyú sérülhet. Mindig teljesen csukja be az ajtót.



- Húzza ki a kondenzvíz-tartályt.
- Tartsa a kondenzvíz-tartályt vízszintesen, hogy ne folyjon ki víz. Ehhez a fogantyúnál és a végénél fogja meg.



- Ürítse ki a kondenzvíz-tartályt.
- Tolja vissza a kondenzvíz-tartályt a szárítógépbe.

Emberek és állatok számára egészségkárosító következményei lehetnek.

Ne igya meg a kondenzvizet!

A kondenzvizet a háztartásban felhasználhatja pl. gőzölős vasalóhoz vagy légpárásítóhoz). Ehhez azonban meg kell szűrnie egy finomszűrő vagy egy kávéfilter segítségével. A legfinomabb bolyhok ezáltal kiszűrődnek a vízből, amelyek esetleg kárt tehetnének.

## FragranceDos

Az illatpatronnal (utólag vásárolható tartozék) ruhájának szárításakor különleges illatot kölcsönözhet.

**Tanács:** Nagyon egyszerűen lezárhatja az illatpatront, ha éppen illat nélkül szeretne szárítani.

⚠️ Az illatpatron helytelen használatának egészségkárosító hatásai lehetnek, és tűzveszélyt okozhat.

A kifolyt illatanyagnak testtel való érintkezéskor egészségkárosító hatásai lehetnek. A kifolyt illatanyag tűzveszélyes lehet.

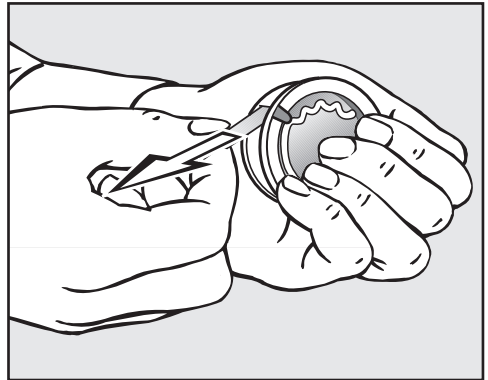
Először olvassa el a „Biztonsági utasítások és figyelmeztetések“ fejezet „Az illatpatron használata (utólag vásárolható tartozék)“ szakaszát.

## A védőfólia eltávolítása az illatpatronról

Az illatpatront csak az ábra szerint tartsa. Ne tartsa ferdén, és ne billentse meg, mert az illatanyag kifolyik.

- Vegye ki az illatpatront a csomagolásból.

Ne kísérelje meg felcsavarni az illatpatront.



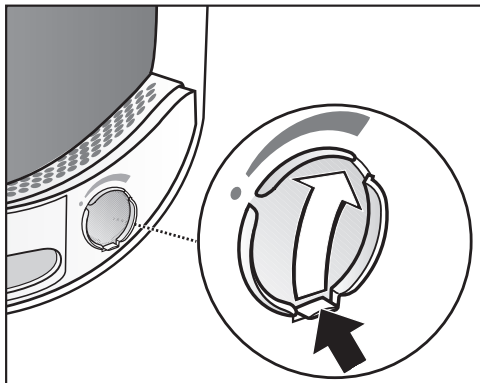
- Fogja át szorosan az illatpatront, hogy ne nyíljon ki véletlenül.
- Húzza le a védőfóliát.

# Illatpatron

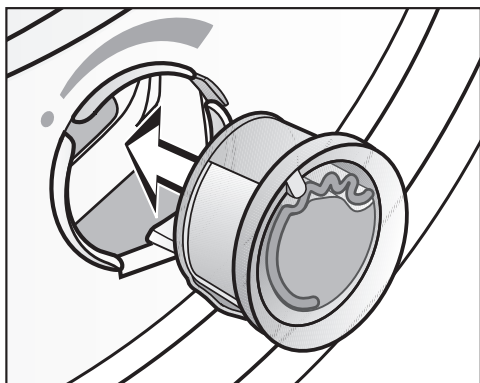
## Az illatpatron behelyezése

- Nyissa ki a szárítógép ajtaját.

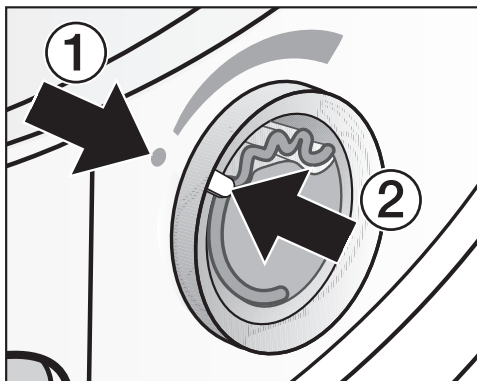
Az illatpatron a felső szálszűrőbe a fogantyú mélyedés mellett kerül behelyezésre.



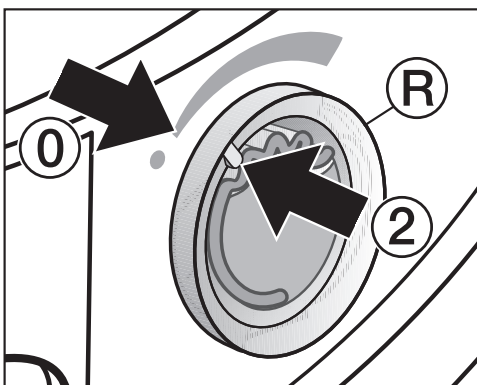
- Nyissa a csúszkát a fülén addig, amíg a fül teljesen felül van.



- Dugja az illatpatront ütközésig a nyílásba.



A ① és ② jelöléseknek egymással szemben kell lenniük.

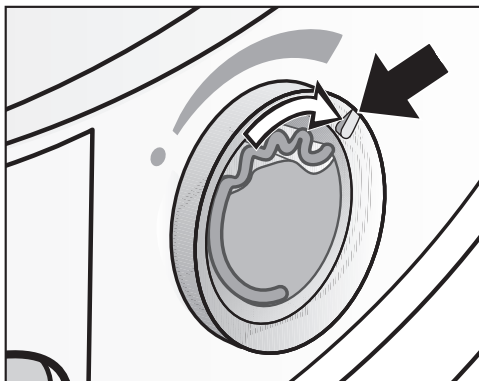


- Forgassa a külső gyűrűt (R) kissé jobbra.

Az illatpatron kicsúszhat. Forgassa a külső gyűrűt úgy, hogy a ② és ① jelölések egymással szemben állnak.

## Illatpatron kinyitása

A szárítás előtt be lehet állítani az illatintenzitását.

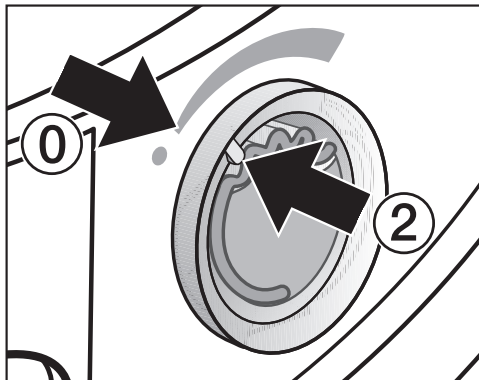


- Forgassa a külső gyűrűt jobbra: minél jobban kinyitja az illatpatront, annál erősebbre lehet beállítani az illatintenzitást.

Kielégítő illatátadás csak nedves ruháknál és elegendő hőátadással történő hosszabb szárításnál következik be. Ilyenkor az illat a szárítógép felállítási helyiségében is érezhető.

## Illatpatron bezárása

Az illatpatront a szárítás után be kell zárni, hogy ne illanjon el az illatanyag.



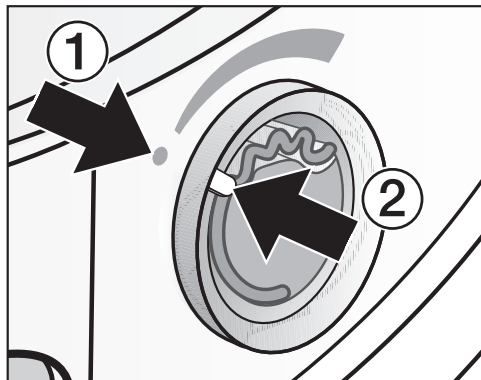
- Forgassa a külső gyűrűt balra, amíg a ② jelölés a ① helyzetbe kerül.

Ha időnként illat nélkül szárít: vegye ki az illatpatront és tárolja a csomagolásában.

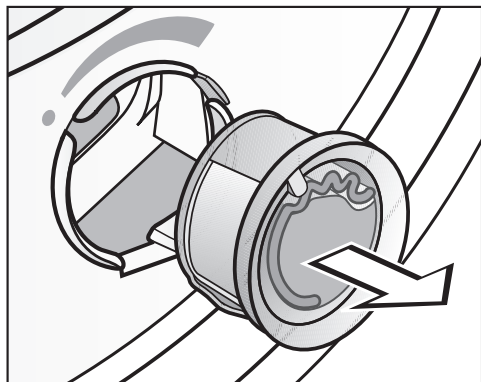
Ha már nem elegendő az illatintenzitás, cserélje ki egy újra.

# Illatpatron

## Illatpatron kivétele/cseréje



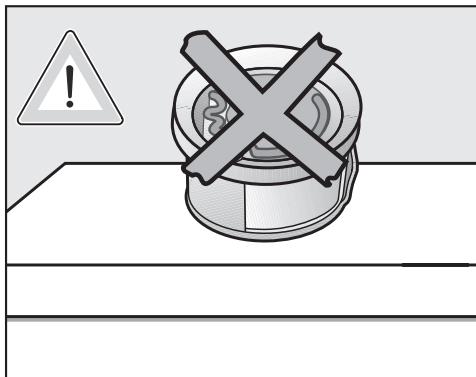
- Forgassa a külső gyűrűt balra, amíg a ① és ② jelölések egymással szemben állnak.



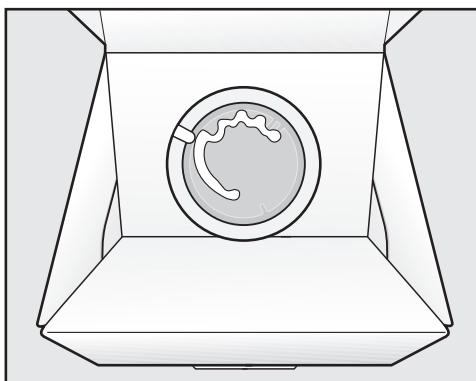
- Cserélje ki az illatpatront.

Az illatpatront az eredeti csomagolásában tárolhatja.

Az illatpatront megrendelheti a Miele szakkereskedőknél, a Miele gyári Ügyfélszolgálatánál vagy az interneten.



Az illatanyag kifolyhat.  
Ne fektesse le az illatpatront.




- Az ideiglenesen az eredeti csomagolásában eltárolt illatpatront ne állítsa élére vagy fejjel lefelé. Egyébként az illatanyag kifolyik.
- Mindig hűvös és száraz helyen tárolja és ne tegye ki napfénynek.
- Új illatpatron vásárlásakor: a védőfóliát csak röviddel a használat előtt húzza le.



## Szálszűrő

Ez a szárítógép az ajtó keretébe szerelt két szálszűrővel rendelkezik. Mindkét szálszűrő felfogja a szárítási folyamat közben leváló szőszöket.

Tisztítsa ki a szálszűrőt minden szárítási folyamat után. Ezzel elkerülheti a program futási idejének meghosszabbodását.

Tisztítsa meg a szálszűrőket akkor is, ha a(z)  ellenőrzőlámpa világít.

- Az ellenőrzőlámpa kikapcsolásához bekapcsolt szárítógépnél nyissa ki és zárja be az ajtót.

## Illatpatron kivétele

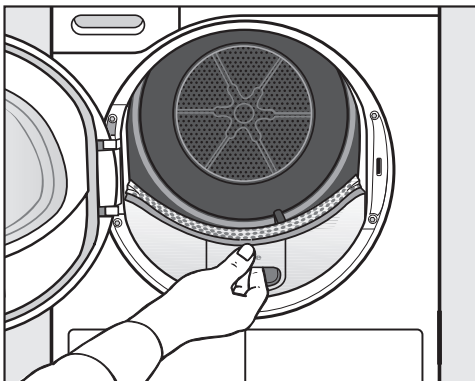
Ha a szálszűrőket és a lábazati szűrőt nem tisztítja meg, akkor csökken az illatintenzitás!

- Vegye ki az illatpatront. Lásd az „Illatpatron“, „Illatpatron kivétele/cseréje“ fejezetet.

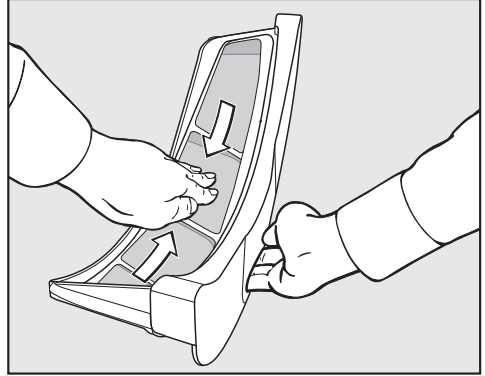
## Látható szőszök eltávolítása

**Tanács:** A szőszöket kiszívhatja porszívóval azok megérintése nélkül.

- Nyissa ki az ajtót.

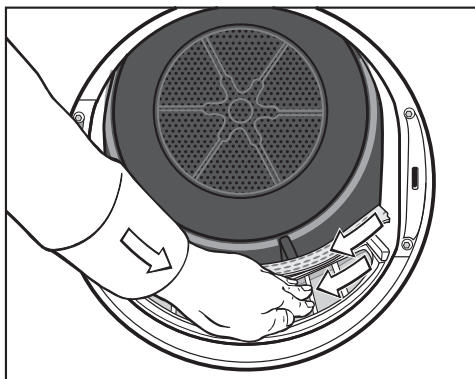


- Húzza ki előrefelé a felső szálszűrőt.



- Távolítsa el a szőszöket (lásd a nyilatkat).

## Tisztítás és ápolás

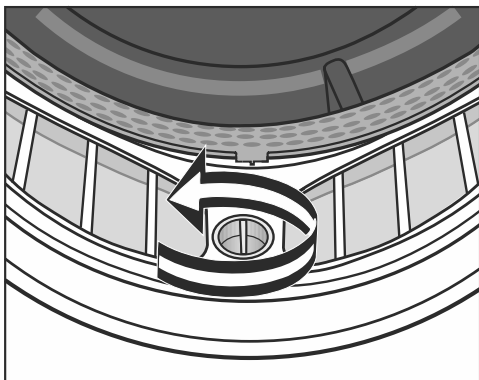


- Távolítsa el a szőszöket (lásd a nyílakat) minden szálszűrő szűrőfelületéről és a perforált ruhaterelőről.
- Tolja be a felső szálszűrőt az érezhető bereteszelődésig.
- Csupkja be az ajtót.

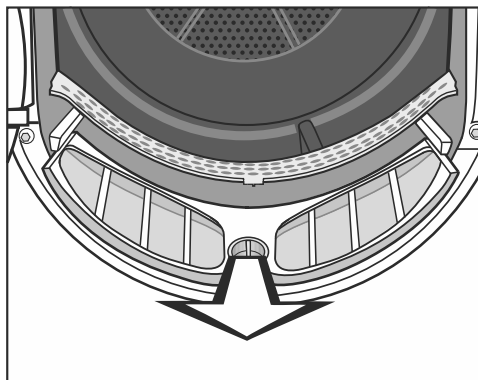
### Alaposan tisztítsa meg a szálszűrőket és a levegőcsatornát.

Alaposan tisztítsa meg a szálszűrőket, ha a szárítási idő meghosszabbodott vagy ha a szűrők felületei láthatóan összeálltak vagy eltömődtek.

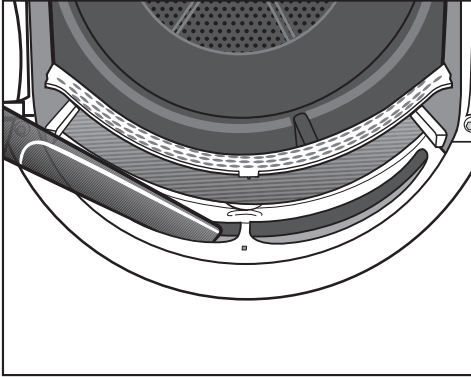
- Vegye ki az illatpatront. Lásd az „Illatpatron“ fejezetet.
- Húzza ki előrefelé a felső szálszűrőt.



- Forgassa el a sárga rögzítőt az alsó szálszűrőnél a nyíl irányába (az érezhető bereteszelődésig).



- Húzza ki előrefelé a szálszűrőt (a rögzítőnél fogva).



- Távolítsa el a látható szőszöket egy porszívóval és hosszú fúvókával a felső levegőcsatornából (nyílások).

Végül végezze el a szálszűrők nedves tisztítását.

### A szálszűrők nedves tisztítása


- A szálszűrők sima műanyag felületeit egy nedves ruhával tisztítsa meg.
- Öblítse át a szűrőfelületeket meleg folyóvízzel.
- Alaposan rázza ki a szálszűrőket és szárítsa meg azokat óvatosan.

A nedves szűrők szárítás közben üzemzavart okozhatnak!

- Tolja be egészen az alsó szálszűrőt és reteszelve be a sárga rögzítőt.
- Tolja be egészen a felső szálszűrőt.
- Csukja be az ajtót.

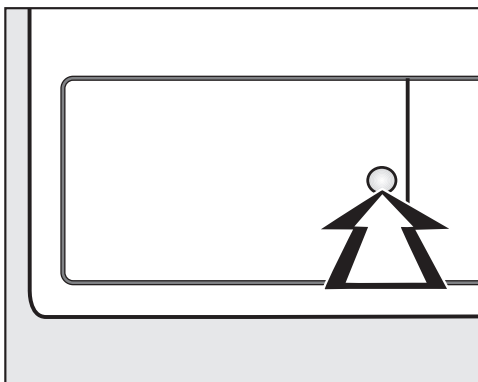
# Tisztítás és ápolás

## A lábazati szűrő tisztítása

Mindig akkor tisztítsa meg a lábazati szűrőt, ha az ellenőrzőlámpa  világít vagy a programlefutási idő meghosszabbodott.

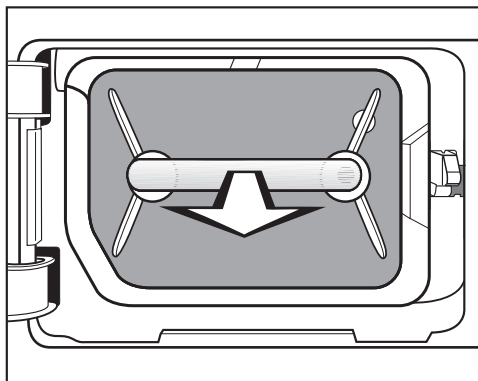
- Az ellenőrzőlámpa kikapcsolásához bekapcsolt szárítógépnél nyissa ki és zárja be az ajtót.

## A lábazati szűrő eltávolítása



- Nyitáshoz nyomja be a hőcserélő fedélének kerek, bemélyedő részét.

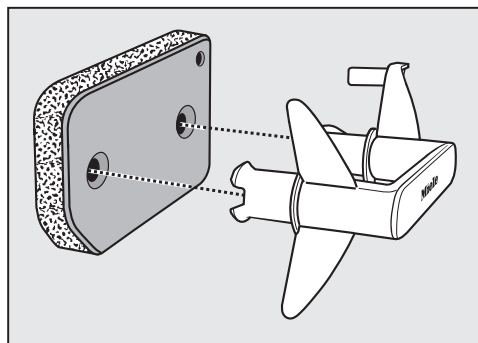
A fedél hirtelen kinyílik.



- A fogantyúnál fogva húzza ki a lábazati szűrőt.

A lábazati szűrő kihúzásakor kijön a jobb oldali vezetőcsap is. A vezetőcsap megakadályozza, hogy a fedelet a lábazati szűrő nélkül csukják vissza.

## A lábazati szűrő tisztítása



- Húzza ki a fogantyút a lábazati szűrőből.
- Folyó víz alatt alaposan mossa ki a lábazati szűrőt.
- Eközben újra meg újra csavarja ki óvatosan a lábazati szűrőt.
- Addig mossa a lábazati szűrőt, amíg már nem láthatók maradványok.

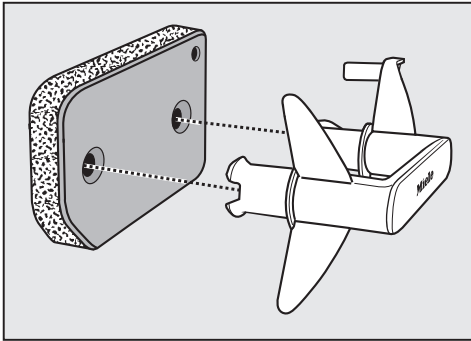
- Nedves törölkendővel távolítsa el a fogantyúról a rajta lévő szöszöket.

Egyidejűleg a jobb oldali vezetőcsap is betolódik.

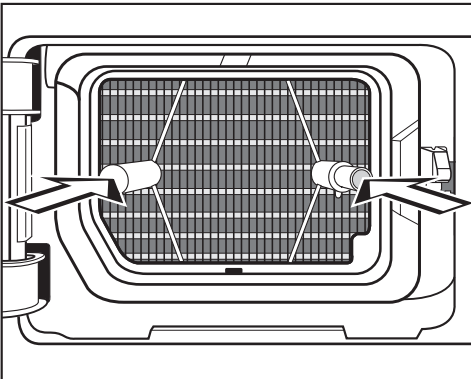
⚠ Sérült vagy kopott lábazati szűrő okozta károk.

Ha nincs rendben a lábazati szűrő, akkor eltömődik a hőcserélő. Üzemzavar léphet fel.

Ellenőrizze a lábazati szűrőt a „Mi a teendő, ha ...“ című fejezet „A lábazati szűrő cseréje“ című részében foglaltak szerint. Ha szükséges, cserélje ki a lábazati szűrőt.



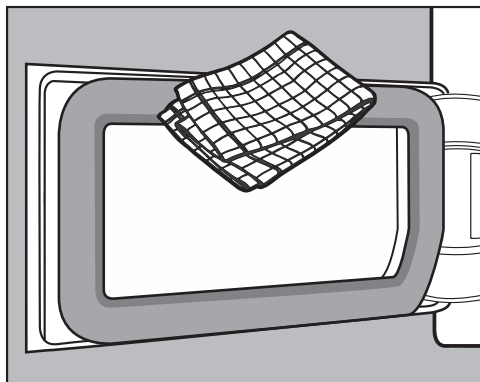
- Helyezze fel a lábazati szűrőt helyesen a fogantyúra.



- Tolja be teljesen a lábazati szűrőt.

# Tisztítás és ápolás

## A lábazati szűrő fedelének tisztítása



- Nedves törülközővel távolítsa el a rajta lévő szőszöket. Eközben ügyeljen arra, hogy a tömítőgumi ne károsodjon.
- Csukja be a hőcserélő fedelét.

⚠ Károsodás történhet, vagy nem lesz hatékony a szárítás, ha lábazati szűrő nélkül vagy úgy szárít, hogy a hőcserélő fedele nyitva van.

A szőszök túlzott mértékű felhalmozódása a szárítógép meghibásodásához vezethet. A tömítetlen rendszer miatt a szárítás nem lesz hatékony.

A szárítógépet csak behelyezett lábazati szűrővel és a hőcserélő fedelének zárt állapotában használja.

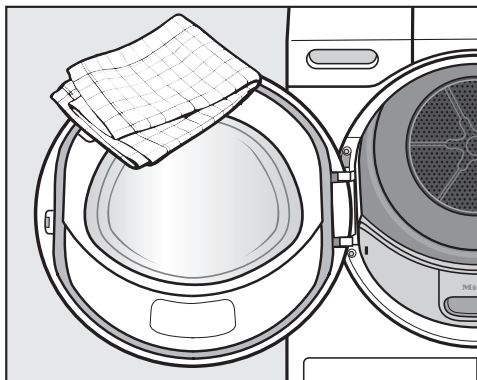
## A szárítógép tisztítása

A szárítógépet le kell választani az elektromos hálózatról.

⚠ A nem megfelelő ápolószerek károkat okozhatnak.

A nem megfelelő ápolószerek károsíthatják a műanyag felületeket és más alkatrészeket.

Ne használjon semmilyen oldószertartalmú tisztítószerrel, súrolószerrel, üveg- vagy univerzális tisztítószerrel!






- A szárítógépet és a tömítést az ajtó belső oldalán csak enyhén nedvesen, lágy tisztítószerekkel, vagy szappanos vízzel és puha ronggyal tisztítsa.
- Mindent puha ronggyal töröljön szárazra.





A legtöbb üzemzavart és hibát, amelyek a napi üzemeltetés során felléphetnek, saját maga is el tudja hárítani. Sok esetben időt és költséget takaríthat meg, mivel nem kell hívnia az ügyfélszolgálatot.

A következő táblázatok segítenek önnek abban, hogy megtalálja az üzemzavar vagy a hiba okát, és elhárítsa azt.

### Ellenőrzőlámpák vagy utasítások az időkijelzőn a program megszakítása után




Probléma	Ok és elhárítás
<p><b>A(z)  ellenőrzőlámpa világít. A(z) F és a(z)  kijelzés villog a program megszakítása után, és hangjelzés hallható.</b></p>	<p>Szöszök vagy mosószermaradvány okozta eltömődés áll fenn.</p> <ul style="list-style-type: none"> <li>■ Az üzenet kikapcsolásához forgassa el a programválasztót a(z)  állásra.</li> <li>■ Tisztítsa meg az összes szálszűrőt és a lábazati szűrőt.</li> </ul> <p>Kövesse a „Tisztítás és ápolás“ című fejezetben található tisztítási útmutatásokat.</p> <ul style="list-style-type: none"> <li>■ Ellenőrizze, hogy a szálszűrők és a lábazati szűrő sérülésmentesek-e és még mindig rendben vannak-e.</li> </ul> <p>Ha az összes szálszűrő károsodott, eldeformálódott, vagy már nem lehet őket megtisztítani, akkor ki kell őket cserélni. A „Mi a teendő, ha ...“ című fejezet „A lábazati szűrő cseréje“ című részében megtalálja, mikor kell kicserélni egy nem megfelelően működő lábazati szűrőt.</p>

## Mi a teendő, ha ...

Probléma	Ok és elhárítás
<p><b>A(z)  ellenőrzőlámpa világít. A(z) F és a(z) <i>DES</i> a program megszakítása után alapos tisztítás ellenére is villog.</b></p>	<p>Alapos tisztítás után a lábazati szűrő tisztának tűnik. Ennek ellenére ismételten megszakad a program, és megjelenik a hibaüzenet. Valószínűleg vannak még mélyebben lévő maradványok, amelyeket nem lehetett eltávolítani.</p> <ul style="list-style-type: none"> <li>■ Az üzenet kikapcsolásához forgassa el a programválasztót a(z)  állásra.</li> <li>■ Ellenőrizze a következő lehetséges okokat.</li> </ul> <p>Eltömődött a hőcserélő.</p> <ul style="list-style-type: none"> <li>■ Ellenőrizze a hőcserélőt. Kövesse a „Mi a teendő, ha ...“ című fejezet „A hőcserélő ellenőrzése“ című részében leírtakat.</li> </ul> <p>A lábazati szűrő mélyebben van eltömődve.</p> <ul style="list-style-type: none"> <li>■ Ellenőrizze a lábazati szűrőt. Kövesse a „Mi a teendő, ha ...“ című fejezet „A lábazati szűrő cseréje“ című részében leírtakat.</li> <li>■ Ha a lábazati szűrő nincs eldeformálódva és nem hibás, akkor regenerálhatja mosógépben. Kövesse a „Mi a teendő, ha ...“ című fejezet „A lábazati szűrő regenerálása“ című részében leírtakat.</li> </ul>
<p><b>A(z)  ellenőrzőlámpa a program megszakítása után világít, megszólal egy hangjelzés.</b></p>	<p>A kondenzvíz-tartály tele van, vagy a lefolyócső megtört.</p> <ul style="list-style-type: none"> <li>■ A(z)  ellenőrzőlámpa kikapcsolásához nyissa ki és zárja be az ajtót (a szárítógép bekapcsolt állapotában).</li> <li>■ Ürítse ki a kondenzvizet.</li> <li>■ Ellenőrizze a lefolyócsövet.</li> <li>■ Lásd a „Tisztítás és ápolás“ fejezetet.</li> </ul>



## Ellenőrzőlámpák vagy figyelmeztetések az időkijelzőn

Probléma	Ok és elhárítás
<b>A(z)  ellenőrzőlámpa világít a program végén.</b>	<p>A szárítógép nem optimálisan vagy nem gazdaságosan működik. A lehetséges okok a szöszök vagy a mosószermaradványok okozta eltömődések lehetnek.</p> <ul style="list-style-type: none"> <li>■ A(z)  ellenőrzőlámpa kikapcsolásához nyissa ki és zárja be az ajtót (a szárítógép bekapcsolt állapotában).</li> <li>■ Kövesse a „Tisztítás és ápolás“ című fejezetben található tisztítási útmutatásokat.</li> <li>■ Tisztítsa meg a szálszűrőket.</li> <li>■ Ellenőrizze a lábazati szűrőt is, és amennyiben szükséges, tisztítsa meg.</li> </ul> <p>A(z)  ellenőrzőlámpa esetleges felvillanását saját maga is szabályozhatja.</p> <ul style="list-style-type: none"> <li>■ Kövesse a „Programozási funkciók“ című fejezet „P20 Levegő útjának kijelzése“ című részében leírtakat.</li> </ul>
<b>A -0- világít.</b>	<p>A programválasztó elállítódott.</p> <ul style="list-style-type: none"> <li>■ Válassza ki az eredeti programot, akkor újra világít a hátralévő idő.</li> </ul>
<b>A program végén a következő oszlopok villognak: L-]-...C-]-...C-]-]...</b>	<p>A program befejeződött, de a ruhákat a gép még lehűti.</p> <ul style="list-style-type: none"> <li>■ Kiveheti és kiterítheti a ruhákat vagy hagyhatja azokat tovább hűlni.</li> </ul>
<b>Bekapcsolás után villognak és világítanak a vonalak: _ _ _ . Programválasztásra nincs lehetőség.</b>	<p>Aktiválva van a PIN-kód.</p> <ul style="list-style-type: none"> <li>■ Lásd a „Programozási funkció“ fejezet „P07 PIN-kód“ részét.</li> </ul>
<b>A F és egy másik számkombináció villog a programmegszakítás után, felhangzik egy hangjelzés.</b>	<p>Az okot nem lehet közvetlenül megállapítani.</p> <ul style="list-style-type: none"> <li>■ Kapcsolja ki és ismét be a szárítógépet.</li> <li>■ Indítson el egy programot.</li> </ul> <p>Ha ismételten megszakad a program és hibát jelez, meghibásodás áll fenn. Értesítse a Miele Ügyfélszolgálatot.</p>

## Mi a teendő, ha ...

---

Probléma	Ok és elhárítás
<b>A 0:00 világít és a program megszakadt, felhangzik egy hangjelzés.</b>	A ruha előnytelenül oszlott el, vagy feltekeredett. <ul style="list-style-type: none"><li>■ Lazítsa fel a ruhát és vegye ki esetleg egy részét.</li><li>■ Kapcsolja ki és ismét be a szárítógépet.</li><li>■ Indítson el egy programot.</li></ul>

## Nem kielégítő szárítási eredmény

Probléma	Ok és elhárítás
<b>A ruhák nincsenek kielégítően megszáritva.</b>	<p>A ruhatöltet különböző szövetekből állt.</p> <ul style="list-style-type: none"> <li>■ Szárítson után <i>Meleg levegő</i>-vel.</li> <li>■ Válasszon legközelebb egy megfelelő programot.</li> </ul> <p>Tipp: Néhány program szárítási fokozatait egyénileg beállíthatja. Lásd a „Programozási funkciók“, „<i>PDI</i> Pamut szárítási fokozatok“, „<i>PDI</i> Könnyen kezelhető szárítási fokozatok“ részt.</p>
<b>A ruhák, vagy tollal töltött párnák szárítás hatására kellemetlen szagot bocsátanak ki.</b>	<p>A ruhákat túl kevés mosószerrel mosta. A tollnak megvan az a tulajdonsága, hogy hő hatására szagot képez.</p> <ul style="list-style-type: none"> <li>■ Ruhák: mosásnál használjon elegendő mosószert.</li> <li>■ Fejpárnák: hagyja ezeket a szárítón kívül szellőzni.</li> <li>■ Szárításnál használja az illatpatront (vásárolható tartozék), ha különleges illatot szeretne elérni.</li> </ul>
<b>A műszálas ruhadarabok a szárítás után statikusan fel vannak töltödvé.</b>	<p>A műszál hajlamos a feltöltődésre.</p> <ul style="list-style-type: none"> <li>■ Egy az öblítés utolsó fázisában használt lágyító öblítőszer csökkentheti a szárítás közbeni statikus feltöltődést.</li> </ul>
<b>Szöszök képződtek.</b>	<p>Leválnak azok a szöszök, amelyek főként viselet közbeni dörzsölődés által vagy részint mosás során a textíliákon képződtek. Az igénybevétel a szárítógépben inkább csekély.</p> <p>A leváló szöszöket a szálszűrők és a lábazati szűrő felfogják, és könnyen el lehet azokat távolítani.</p> <ul style="list-style-type: none"> <li>■ Lásd „Tisztítás és ápolás“ fejezet.</li> </ul>

## Mi a teendő, ha ...

### A szárítási folyamat nagyon hosszú ideig tart.

Probléma	Ok és elhárítás
<b>A szárítási folyamat nagyon hosszú ideig tart, vagy meg is szakad.*</b>	Túl meleg van a helyiségben. ■ Szellőztessen ki alaposan.
	A mosószermaradványok, a haj és a nagyon finom szőszök eltömődéseket okozhatnak. ■ Tisztítsa meg a szálszűrőket és a lábazati szűrőt. ■ Távolítsa el a látható szőszöket a hőcserélőből.
	Előnytelenül oszlott el vagy feltekeredett a szennyes. Nagyon tele van a dob. ■ Lazítsa fel a szennyest, és vegye ki egy részét. ■ Indítson el egy programot.
	A jobb alsó rácsot takarja valami. ■ Vegye el a ruháskosarat vagy az egyéb tárgyakat.
	A textíliák túl nedvesek. ■ A textíliákat nagyobb fordulatszámon centrifugázza ki a mosógépben.
	A fém cipzárak miatt a ruhák nedvességi foka nem pontosan került meghatározásra. ■ A jövőben húzza le a cipzárakat. ■ Ha a probléma újból jelentkezik, akkor ezeket a textíliákat a <i>Meleg levegő/DryFresh</i> programmal szárítsa.

\* Kapcsolja ki majd be a szárítógépet, mielőtt elindít egy új programot.

## Egyéb problémák

Probléma	Ok és elhárítás
<b>Működési zajok (Surrogás / brummogás) hallható</b>	Nem hiba! A kompresszor működik. Ezek normál zajok, amelyeket a kompresszor működése okoz.
<b>Nem lehet elindítani egyetlen programot sem.</b>	<p>Az okot nem lehet közvetlenül megállapítani.</p> <ul style="list-style-type: none"> <li>■ Dugja be a hálózati csatlakozót.</li> <li>■ Kapcsolja be a szárítógépet.</li> <li>■ Zárja be a szárító ajtaját.</li> <li>■ Ellenőrizze a háztartás biztosítékát.</li> </ul> <p>Áramkimaradás? A hálózati feszültség visszatérte után automatikusan elindul a korábban futó program.</p>
<b>Futó program közben kizárólag a <i>Start/Ruha utántöltése</i> érintőgomb világít pulzálva.</b>	<p>Futó program esetén tíz perc után a kijelző elemek elcsötétülnek. A <i>Start/Ruha utántöltése</i> érintőgomb pulzálva világít. Ez nem hiba, hanem a készülék szabályos működése, amely energiát takarít meg.</p> <ul style="list-style-type: none"> <li>■ Nyomja meg az egyik érintőgombot a kijelző elemeknek bekapcsolásához.</li> </ul> <p>Lásd „Programozási funkciók“ fejezet, „// Kezelőfelület kikapcsolási jellemzői“ bekezdés.</p>
<b>A szárítógép ki van kapcsolva.</b>	<p>Ez a szárítógép 15 perc után automatikusan kikapcsol, ha nem történik kezelés. Ez nem hiba, hanem a készülék szabályos működése.</p> <ul style="list-style-type: none"> <li>■ Válasszon ki egy programot.</li> </ul>
<b>A dobmegvilágítás nem világít.</b>	<p>A dob megvilágítása idővel és a program indítása után automatikusan kikapcsol (energiamegtakarítás).</p> <ul style="list-style-type: none"> <li>■ Kapcsolja ki és ismét be a szárítógépet.</li> <li>■ A szárítógép világításának bekapcsolásához nyissa ki a szárítógép ajtaját.</li> </ul> <p>A dobmegvilágítás meghibásodott. A dobmegvilágítás hosszú élettartamra tervezett, ezért rendszerint nem kell kicserélni.</p> <ul style="list-style-type: none"> <li>■ Ha minden próbálkozás ellenére mégsem világít a dobmegvilágítás, hívja fel a Miele Ügyfélszolgálatot.</li> </ul>

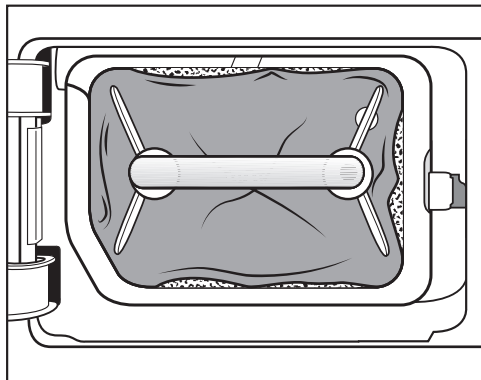
## Mi a teendő, ha ...

### A lábazati szűrő cseréje

A hőcserélő eltömődhet.

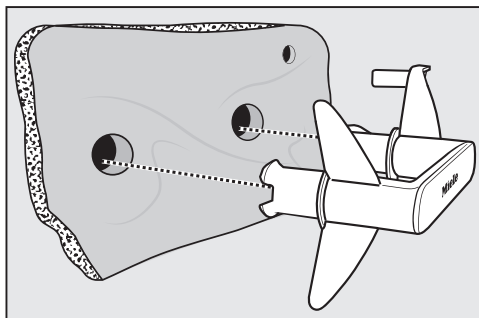
Ha a következőkben leírt kopási nyomokat látja a tisztítás előtt vagy után, akkor azonnal cserélje ki a lábazati szűrőt (külön megvásárolható tartozék).

#### Illesztési pontatlanság



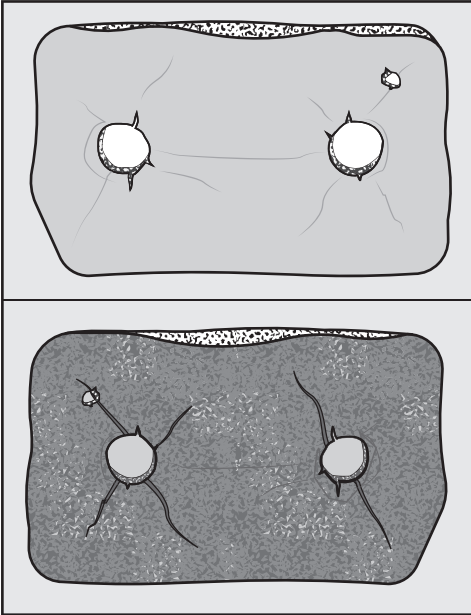
A lábazati szűrő peremei nem fekszenek fel, és a lábazati szűrő deformálódott. A nem megfelelően felfekvő peremeknél a szálak szűrés nélkül jutnak be a hőcserélőbe. Ezáltal tartós használat esetén eltömődik a hőcserélő.

#### Deformációk



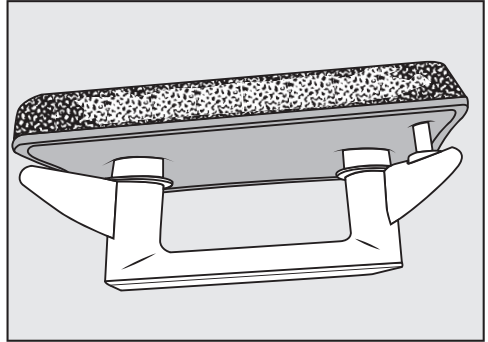
A deformációk arra utalnak, hogy a lábazati szűrő elkopott.

### Rések, repedések, lenyomatok



A repedéseken és réseken át szálak kerülnek a hőcserélőbe. Ezáltal tartós használat esetén eltömődik a hőcserélő.

### Fehér vagy más színű maradványok



A maradványok a szennyes szálmaradványaira és visszamaradó mosószerszecsskékre vezethetők vissza. A maradványok a lábazati szűrő elülső oldalán és oldalsó pereménél találhatóak. Különböző esetekben a maradványok macacs kérget képeznek.

A maradványok annak a jelei, hogy a lábazati szűrő már nem pontosan illeszkedve fekszik fel az oldalsó peremeknél, akkor is, ha kifogástalannak látszik: a peremeknél a szálak szűrés nélkül jutnak be.

Végezze el a lábazati szűrő regenerálását. Ha rövid időn belül újra jelentkeznek ezek a maradványok a lábazati szűrőn, akkor ki kell cserélni a lábazati szűrőt.

## Mi a teendő, ha ...

### A lábazati szűrő regenerálása

Egy vagy több elszennyeződött lábazati szűrő is regenerálható mosógépben. Így a lábazati szűrő ismét használhatóvá válik.

A regenerálás előtt ellenőrizze, hogy rendben van-e a lábazati szűrő. Ellenőrizze a lábazati szűrőt a „Mi a teendő, ha ...“ című fejezet „A lábazati szűrő cseréje“ című részében foglaltak szerint. Ha el van kopva, cserélje ki a lábazati szűrőt.

- Végezze el egy vagy több lábazati szűrő mosását külön, textíliák nélkül. Ne adagoljon hozzá mosószert.
- Rövid mosási programot válasszon, maximum 40 °C hőmérséklettel és maximum 600 ford./perc centrifugálási fordulatszámmal.

A mosás és centrifugálás után ismét használható a lábazati szűrő.

### A hőcserélő ellenőrzése

⚠ Az éles peremek sérülést okozhatnak.

Megvághatja magát velük.

Ne érintse meg kézzel a hűtőbordákat.

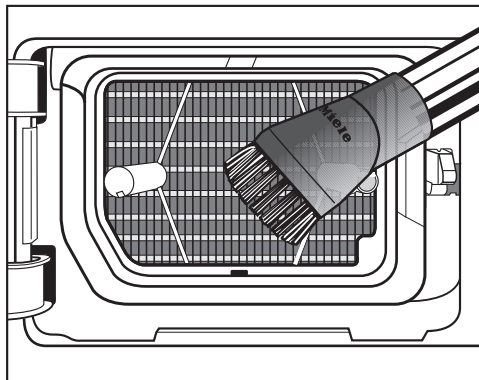
- Nézze meg, hogy gyűltek-e össze szőszök.

Ha vannak szőszök, akkor azokat el kell távolítani.

⚠ A hőcserélő helytelen tisztítása károkat okozhat.

Ha a hűtőbordák sérültek vagy elhajlottak, a szárítógép nem szárít megfelelően.

Porszívóval és szívóecsettel tisztítsa meg a bordákat. Finoman, nyomás kifejtése nélkül húzza végig a szívóecsetet a hőcserélő hűtőbordáin.



- Porszívózza ki a szőszöket és a maradványokat.



## Kapcsolatfelvétel üzemzavarok esetén

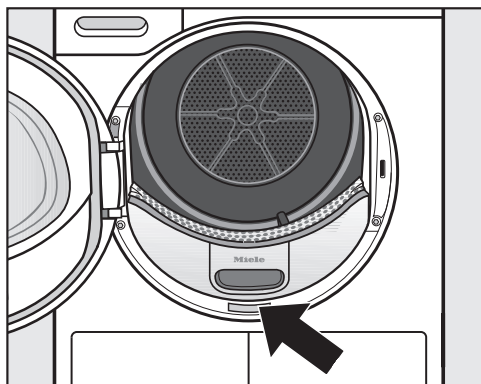
Az olyan meghibásodások esetén, amelyet saját maga nem tud elhárítani, kérjük értesitse pl. a Miele szaktereskedőjét vagy a Miele Ügyfélszolgálatát.

A Miele Ügyfélszolgálatához az interneten a [www.miele.hu/service](http://www.miele.hu/service) oldalon foglalhat időpontot.

A Miele Ügyfélszolgálatának elérhetőségeit ennek a dokumentumnak a végén találja.

Az ügyfélszolgálatnak adja meg a készüléke modellazonosítóját és gyártási számát (Fabr./SN/Nr.). Mindkét adatot az adattáblán találja meg.

A típustáblát megtalálja, ha kinyitja a szárítógépe ajtaját:



## Utólag vásárolható tartozékok

Jelen szárítógéphez tartozékokat a Miele szaktereskedőjénél vagy a Miele Ügyfélszolgálatánál vásárolhat.

Ezeket és sok más érdekes terméket a Miele webshopban is megrendelheti.

## Szárítókosár

A szárítókosárral olyan termékeket is tud szárítani vagy kiszellőztetni, amelyeket nem lehet mechanikus igénybevételnek kitenni.

## Illatpatron

Használjon illatpatront a szárításkor, ha különleges illatot szeretne elérni.

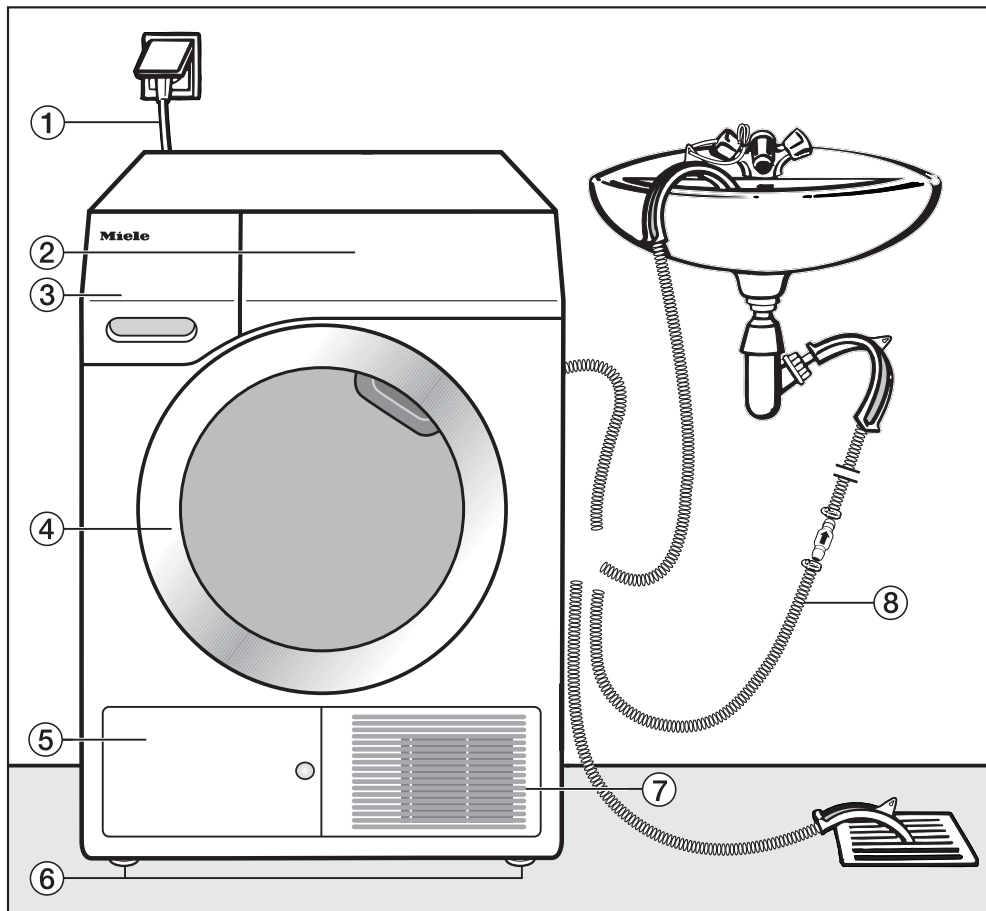
## Garancia

A garancia idő 2 év.

További információkat a mellékelt garancia feltételekben talál.

# Telepítés

## Előnézet



① Hálózati csatlakozóvezeték

② Kezelőpanel

③ Kondenzvíz-tartály

④ Ajtó

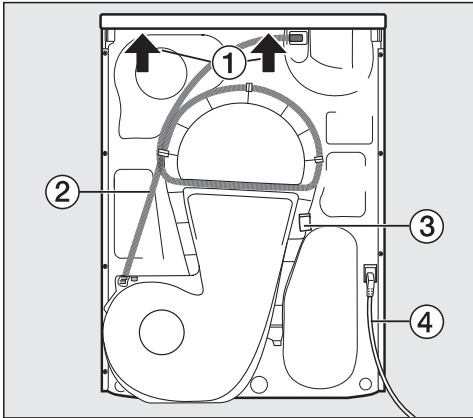
⑤ A lábazati szűrő fedele

⑥ 4 állítható magasságú láb

⑦ Hűtőlevegő rács

⑧ Kondenzvíz lefolyótömlő

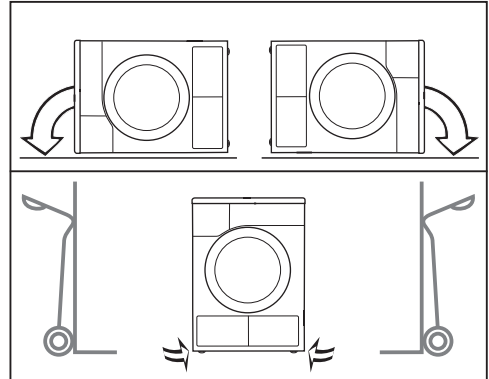
## Hátulnézet



- ① A fedél túlnyúló része, ahol a gépet a szállításhoz meg lehet fogni
- ② Kondenzvíz lefolyótömlő
- ③ Akasztó a hálózati csatlakozókábel feltekeréséhez szállításkor
- ④ Hálózati csatlakozóvezeték

## A szárítógép mozgatása

⚠ A helytelen mozgatás személyi és anyagi károkat okoz. Ha a szárítógép megbillen, megsérülhet és károkat okozhat. Szállítás közben ügyeljen arra, hogy a szárítógép stabilan álljon.



- Fekvő helyzetben történő szállításkor: a szárítógépet csak a bal vagy jobb oldalára helyezze.
- Álló helyzetben történő szállításkor: ha kézikocsit használ, a szárítógépet ugyanúgy csak a bal vagy jobb oldala felől szállítsa.

## A szárítógép kézi szállítása a felállítási helyére

⚠ A készüléket a hátulsó rögzítése külső körülmények következtében törekeny lehet. A tető a hordozáskor megrepedhet. Szállítás előtt ellenőrizze, hogy a tető stabilan rögzül-e.

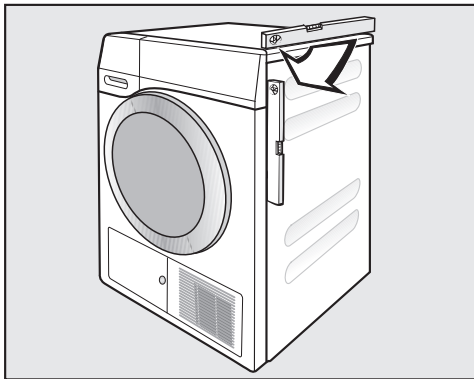
- A szárítógépet a készülék elülső lábainál és a készüléket a hátulsó túlnyúló részénél fogva szállítsa.

# Telepítés

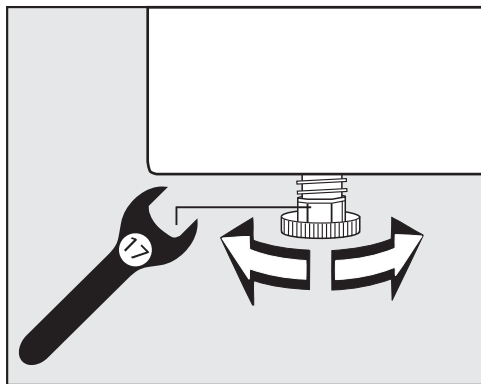
## Felállítás

### A szárítógép színtezése

A szárító ajtajának nyitási útjába nem szabad zárható ajtót, tolóajtót vagy szemből rácsapódó ajtót felszerelni.



A kifogástalan működéshez a szárítógépet függőlegesen kell beállítani. A padló egyenetlenségeit kiegyenlítheti a szárítógép csavarható lábai segítségével.



- Fordítsa el a csavarható lábakat lapos franciukulccsal vagy kézzel.



⚠ Tűz és robbanás veszély a szárítógép károsodása miatt.

A hűtőközeg gyúlékony és robbanásveszélyes.

Ne hajtson végre módosításokat a szárítógépen. Gondoskodjon róla, hogy a szárítógép ne sérüljön meg.

Ha a szárítógép megsérült, a következő utasításokat kövesse:

- Kerülje a nyílt láng és gyújtóforrások használatát.
- A szárítógépet le kell választani az elektromos hálózatról.
- Szellőztesse ki a szárítógép felállítási helyiségét.
- Értesítse a Miele Ügyfélszolgálatát.

### Nyugalmi állapot ideje a felállítás után

⚠ A túl korai üzembe helyezés a szárítógép károsodását okozza.

A hőszivattyú károsodhat.

Várjon a felállítás után egy órát, mielőtt a szárítógépet üzembe helyezi.

## Szellőzés

Ne takarja le az elülső oldalon a hűtőlevegő nyílását. Ellenkező esetben a hőcserélő megfelelő hűtése nem biztosított.

A szárító alsó része és a padló közötti légrést nem szabad lábazati szegéllyel, magas szálú szőnyegpadlóval stb. lecsökkenteni. Ellenkező esetben a kielégítő levegő hozzáférés nem biztosított.

A hőcserélő hűtéséhez kifűjt meleg levegő felmelegíti a helyiség hőmérsékletét. Ezért gondoskodjon a helyiség megfelelő szellőztetéséről: pl. nyissa ki az ablakot. Különben megnő a szárítási idő (magasabb energiaszükséglet).

Ez a szárítógép az üzemelés során nagyon sok hőt termel a hőszivattyújával a burkolatában. Ezt a hőt el kell vezetni.

Ellenkező esetben a szárítási idő meghosszabbodhat vagy hosszú távon károsodhat a szárítógép.

A teljes szárítási folyamat során biztosítani kell az állandó szellőzést, valamint a szárító alsó része és a padló közötti légrést.

## Későbbi szállítás előtt

A szárítás után megmaradt kevés mennyiségű kondenzvíz a szivattyú területén a szárító megbillentésekor kifolyhat. Ajánlás: szállítás előtt indítson el kb. 1 percre egy programot. Így a maradék kondenzvíz visszajuthat a kondenzvíz tartályába (amelyet aztán perze még egyszer ki kell üríteni), vagy a lefolyócsövön keresztül lefolyhat.

# Telepítés

---

## Kiegészítő felállítási feltételek

### Alátolható

Ez a szárítógép betolható egy munkalap alá.

A hőképződés miatt a készülék meghibásodhat.

Gondoskodjon arról, hogy a szárítógépből kilépő meleg levegő elvezetésre kerüljön.

- A készülék fedelének leszerelése nem lehetséges.
- Az elektromos csatlakozást a szárítógép közelében kell kiépíteni és hozzáférhetőnek kell lennie.
- A szárítási idő kis mértékben megnövekedhet.

### Utólag vásárolható tartozékok

#### – Mosó- és szárítógép összeépítő keret

Ez a szárítógép egy Miele mosógéppel mosó-szárító toronyként állítható fel.

Csak az ehhez szükséges Miele mosó- és szárítógép összeépítő keret használható.

#### – Lábazat

Ehhez a szárítógéphez kapható egy fiókkal ellátott lábazat.

## Kondenzvíz külső elvezetése

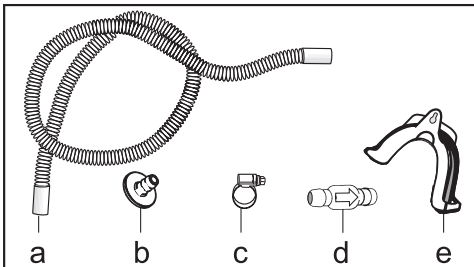
### Megjegyzések

Száritáskor a képződő kondenzvíz a szárítógép hátoldalán lévő lefolyócsővön keresztül a kondenzvíz-tartályba kerül kiszivattyúzásra.

A kondenzvizet a lefolyócsővel a szárítógép hátoldalán külsőleg is elvezetheti. A kondenzvíz-tartályt ekkor többé nem kell ürítenie.

Tömlőhossz: 1,49 m  
 Max. kiszivattyúzási magasság: 1,00 m  
 Max. kiszivattyúzási hosszúság: 4,00 m

### Kiszivattyúzási tartozék



- mellékelve: adapter (b), tömlőbilincs (c), tömlőtartó (e);
- utólag megvásárolható a Mielénél: visszacsapószelep külső vízcsatlakozáshoz, visszacsapószelep (d), tömlőhosszabbító (a) és tömlőbilincsek (c) mellékelve vannak.

### Különleges csatlakozási feltételek, melyek visszacsapószelepet igényelnek

⚠ Anyagi károk a visszafolyó kondenzvíz miatt.

A víz visszafolyhat a szárítóba vagy a készülék felszívhatja. Ez a víz károkat okozhat a szárítógépben és a helyiségben.

Használja a visszacsapószelepet, ha a tömlővéget vízbe meríti vagy különböző, vízvezető csatlakozókra szereli.

Max. kiszivattyúzási magasság visszacsapószeleppel: 1,00 m

A különleges csatlakozási feltételek, amelyeknél szükség van a visszacsapószelepre, a következők:

- Lefolyás egy mosdókagylóba vagy egy padlólefolyóba, ha a tömlő vége vízbe merül.
- Csatlakoztatás mosdókagylószifonhoz
- Többágú csatlakozási lehetőségek, melyekhez kiegészítőleg pl. egy mosógép vagy mosogatógép csatlakozik.

A visszacsapószelep helytelen felszerelése esetén nem lehetséges a leszivattyúzás.

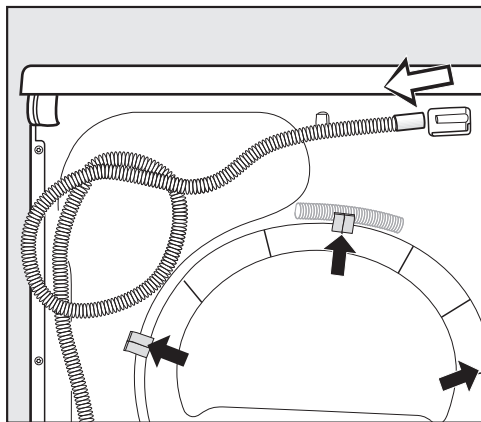
A visszacsapószelepet úgy kell felszerelni, hogy a visszacsapószelepen lévő nyíl a folyásirányba mutasson.

# Telepítés

## Lefolyócső áthelyezése

⚠ A helytelen használat a lefolyócső károsodásához vezet. A lefolyócső károsodhat és a víz kifolyik. A lefolyócsövet nem szabad húzni, nyújtani és megtörni.

A lefolyócsőben található egy kis mennyiségű maradékvíz. Ezért készítsen elő egy tálat.

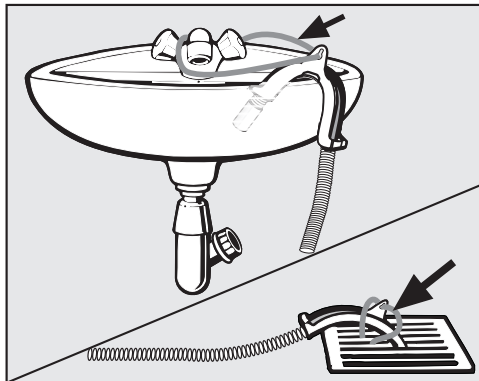


- Húzza le a lefolyócsövet a csonkról (világos nyíl).
- Húzza ki a csövet az akasztókból (sötét nyilak) és tekerje le.
- Hagyja a maradékvizet a tartályba kifolyni.

## Példák

Lefolyás egy mosdókagylóba vagy egy összefolyóba

Használja a csőtartót a lefolyócső beakasztásához.



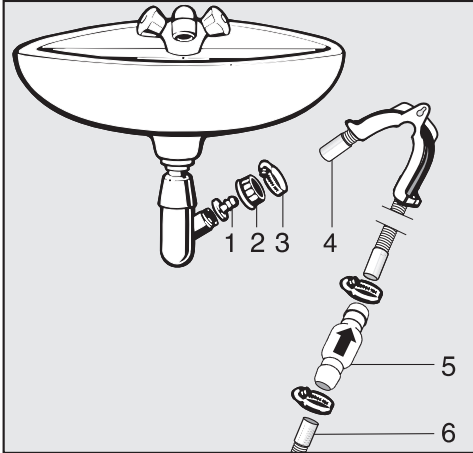
⚠ A kifolyó víz károkat okozhat. Ha a tömlővég kiold, a kifolyó víz károkat okozhat. Biztosítsa a kifolyótömlőt lecsúszás ellen (pl. lekötéssel).

A visszacsapószelepet a tömlővégbé dughatja.



## Közvetlen csatlakozás egy mosdókagylósifonhoz

Használja a csőtartót, az adaptert, a tömlőbilincset és a visszacsapószelepet (utólag vásárolható tartozék).



1. Adapter
2. Mosdókagyló hollandi anya
3. Csőbilincs
4. Tömlővég (a csőtartón rögzítve)
5. Visszacsapószelep
6. A szárítógép lefolyócsöve

- Szerelje az **1** adaptert a **2** mosdókagyló hollandi anyával a mosdókagylósifonhoz.  
Rendszerint a mosdókagyló hollandi anyát egy alátéttel szállítják, amit ki kell vennie.
- Dugja a **4** tömlővéget az **1** adapterre.
- Használja a csőtartót.
- Húzza meg a **3** csőbilincset egy csavarhúzóval közvetlenül a mosdókagyló hollandi anya mögött.
- Dugja az **5** visszacsapószelepet a szárítógép **6** lefolyócsövébe.

Az **5** visszacsapószelepet úgy kell beszerezni, hogy a nyíl a folyásirányba (a mosdókagyló irányába) mutasson.

- Rögzítse a visszacsapószelepet a csőbilincsekkel.

## Elektromos csatlakozás

A szárítógépet alapkvitelben egy védőérintkezős aljzathoz való csatlakoztatásra készen gyártjuk.

Úgy állítsa fel a szárítógépet, hogy a csatlakozóaljzat szabadon hozzáférhető legyen. Ha a csatlakozóaljzat nem szabadon hozzáférhető, akkor gondoskodik arról, hogy hálózati oldalról minden pólusnál legyen megszakító berendezés.




A túlmelegedés tüzet okozhat.

A szárítógép elosztókon vagy hosszszabító kábeleken való üzemeltetése a kábel túlterheltségéhez vezethet.

Biztonsági okokból ne használjon elosztókat és hosszszabító kábeleket.

Az elektromos hálózatnak a VDE 0100 szerinti kialakításúnak kell lennie.

Biztonsági okokból az otthoni hálózatban a szárítógép elektromos csatlakoztatására szolgáló körön  típusú hibaáram-védőkapcsoló (FI relé, ÉV relé) használatát javasoljuk.

Sérült csatlakozókábelt csak ugyanolyan típusú speciális csatlakozókábellel szabad helyettesíteni (a Miele Ügyfélszolgálatán kapható). Biztonsági okokból a cserét csak a Miele Ügyfélszolgálat vagy egy megfelelően képzett szakember végezheti el.

A névleges teljesítményfelvételtől és a megfelelő biztosítékról ez a használati útmutató vagy a típustábla ad felvilágosítást. Ezeket az adatokat vesse össze a helyszíni elektromos csatlakozás paramétereivel.

Kétség esetén kérdezzen meg egy elektrotechnikai szakembert.

Önálló vagy a hálózattal nem szinkronban álló energiaellátó rendszeren időszakos vagy folyamatos üzemeltetés (például szigetálózatok, biztonsági tartalékrendszerek) lehetséges. Az üzemeltetés feltétele, hogy az energiaellátó rendszer megfeleljen az EN 50160 vagy hasonló szabvány előírásainak.

A házi elosztórendszerrel és ezzel a Miele termékkel kapcsolatban előírt óvintézkedéseket a működést és a működési módot tekintve szigetüzemben vagy a hálózattal nem szinkronban álló üzem esetén is biztosítani kell, illetve azonos intézkedésekkel kell helyettesíteni a telepítésnél. Mint például a VDE-AR-E 2510-2 aktuális kiadványában leírtak szerint.

## Műszaki adatok

Magasság	850 mm
Szélesség	596 mm
Mélység	640 mm
Mélység nyitott ajtónál	1054 mm
Beépíthető	Igen
Tornyozható	Igen
Tömeg	62 kg
Dobtérfogat	120 l
Töltetmennyiség	1,0-8,0 kg (a száraz ruha tömege)
Kondenzvíz-tartály térfogata	4,8 l
Tömlőhossz	1,49 m
Maximális kiszivattyúzási magasság	1,00 m
Maximális kiszivattyúzási távolság	4,00 m
Csatlakozóvezeték hossza	2,00 m
Hálózati feszültség	lásd a típustáblán
Csatlakozási érték	lásd a típustáblán
Biztosíték	lásd a típustáblán
Hatósági vizsgálati jelek	lásd a típustáblán
Energiafogyasztás	Lásd „Fogyasztási adatok“ fejezet
LED Világító diódák	1. osztály

# Műszaki adatok

## Adatlap háztartási szárítógéphez

Nr. 392/2012 (EU) delegált rendelkezés szerint

<b>MIELE</b>	
<b>Modell neve/-megjelölése</b>	TEC 235 WP
Névleges kapacitás <sup>1</sup>	8,0 kg
Háztartási szárítógép fajtája (Légelvezetés/Kondenz)	- / •
Energiahatékonysági osztály	
A+++ -től (legmagasabb hatékonyság) D-ig (legalacsonyabb hatékonyság)	A++
Súlyozott éves energiafogyasztás (AE <sub>e</sub> ) <sup>2</sup>	192 kWh/év
Mosó-szárítógép (Automatikával/Automatika nélkül)	• / -
Standard pamut program energiafogyasztása	
Teljes töltet energiafogyasztása	1,55 kWh
Résztöltet energiafogyasztása	0,90 kWh
Súlyozott teljesítményfelvétel KI-állapotban (P <sub>o</sub> )	0,30 W
Súlyozott teljesítményfelvétel kikapcsolatlan állapotban (P)	0,30 W
Kikapcsolatlan állapot időtartama (T <sub>i</sub> ) <sup>3</sup>	15 min
Standard program, amelyre az etiketten és az adatlapon lévő információk vonatkoznak <sup>4</sup>	Pamut szekrényszárász
Standard pamut program programideje	
Súlyozott programidő	128 min
Programidő teljes töltetnél	165 min
Programidő féltöltetnél	100 min
Kondenzációs hatékonysági osztály <sup>5</sup>	
A-tól (legmagasabb hatékonyság) G-ig (legalacsonyabb hatékonyság)	A
"Standard pamut program teljes- vagy féltöltetnél" súlyozott kondenzációs hatékonysága	93 %
"Standard pamut program teljes töltetnél" átlagos kondenzációs hatékonysága	93 %
"Standard pamut program féltöltetnél" átlagos kondenzációs hatékonysága	93 %
Zajkibocsátási szint (L <sub>WA</sub> ) <sup>6</sup>	66 dB(A) re 1 pW
Beépíthető készülék	-

• Igen, létezik.


<sup>1</sup> Pamut ruhák kg-ban standard pamut programban teljes töltet esetén

<sup>2</sup> 160 standard pamut program alapján teljes vagy féltöltet esetén valamint alacsony teljesítményfelvételű üzemmód fogyasztása alapján. A ciklusonkénti tényleges energiafogyasztás a készülék használatának módjától függ.

<sup>3</sup> Ha a háztartási szárítógép egy teljesítményvezérlővel van felszerelve.

- 4 Ez a program normál módon nedves pamut textíliák szárítására alkalmas és a pamut program energiafogyasztása a leghatékonyabb
- 5 Ha a háztartási szárítógép egy kondenzációs mosó-szárítógép.
- 6 Standard pamut programhoz teljes töltetnél

# Fogyasztási adatok

	Ruhatöltet <sup>1</sup>	Mosógép centrifugálási fokozata	Mara- dékned- vesség	Energia	Prog- ramidő
	kg	ford./perc	%	kWh	perc
Pamut  <sup>2</sup>	8,0	1 000	60	1,55	165
	4,0	1 000	60	0,90	100
Pamut, szekrényszáraz	8,0	1 200	53	1,40	149
	8,0	1 400	50	1,30	142
	8,0	1 600	44	1,15	126
Pamut, szekrényszáraz és Kímélő +	8,0	1 000	60	1,65	175
Pamut, vasalásnedves	8,0	1 000	60	1,18	125
	8,0	1 200	53	1,05	109
	8,0	1 400	50	0,95	102
	8,0	1 600	44	0,80	87
Könnyen kezelhető, szekrény- száraz	4,0	1 200	40	0,52	64
Könnyen kezelhető, szekrény- száraz és Kímélő +	4,0	1 200	40	0,54	66
Kímélő, szekrényszáraz	2,5	800	50	0,60	70
Gyapjú fellazítás	2,0	1 000	50	0,03	5
Ingek/blúzok, szekrényszáraz	2,0	600	60	0,48	60
Expressz, szekrényszáraz	4,0	1 000	60	0,90	105
Impregnálás, szekrényszáraz	2,5	800	50	0,78	90
<sup>1</sup> A száraz ruha tömege					
<sup>2</sup> Vizsgálati program a 392/2012/EU rendelet szerint az energiacímkéhez az EN 61121 szerint mérve.					
Minden meg nem jelölt érték az EN 61121 szabvány alapján mérve.					

A fogyasztási adatok a töltetmennyiség, a különböző textilfajták, a centrifugálás után a ruhákban maradó vízmennyiség, a hálózati feszültség ingadozása vagy a vízkeménység függvényében a megadott értékektől eltérhetnek.

## Programozás

A programozási funkciókkal a szárítógép elektronikáját a saját igényeihez igazíthatja.

A programozás ezekben a lépésekben történik (1, 2, 3 ... 9) az érintőgombok segítségével.

### Belépés a programozási szintbe

#### Feltétel

- A programválasztó valamelyik programbeállításra van fordítva.

- A szárítógép ajtaja nyitva van.

1 Érintse meg a *Start/Ruha utántöltése* érintőgombot és tartsa nyomva ezt az érintőgombot a 2-3 lépések között.

2 Zárja be a szárítógép ajtaját.

3 Várjon addig, amíg a gyorsan villogó *Start/Ruha utántöltése* érintőgomb folyamatosan világít ...

4 ... és azután engedje el a *Start/Ruha utántöltése* érintőgombot.

Az időkijelzőn világít a *P01*.

## Programozási funkció kijelölése és kiválasztása

A programozási funkció száma az időkijelzőn *P* jellel és egy számmal van jelölve:  
pl. *P01*.

5 A(z) > vagy < érintőgomb megérintésével lépésenként választhatja ki a mindenkori következő vagy előző programozási funkciót:

Programozási funkció	
<i>P01</i>	Pamut szárítási fokozatok
<i>P02</i>	Szárítási fokozatok könnyen kezelhető ruhákhoz
<i>P04</i>	Lehűtési hőmérséklet
<i>P05</i>	Jelzőhang hangereje
<i>P06</i>	Gombhang
<i>P07</i>	PIN-kód
<i>P08</i>	Vezetőképesség
<i>P11</i>	A kezelőpanel kikapcsolási jellemzői
<i>P13</i>	Memória
<i>P14</i>	Gyűrdésvédelem
<i>P19</i>	Jelzőhang aktív
<i>P20</i>	Levegő útjának kijelzése
<i>P22</i>	Világító mezők fényereje tompítva
<i>P00</i>	Gyári beállítás

6 Hagyja jóvá a kiválasztott programozási funkciót a *Start/Ruha utántöltése* érintőgomb megnyomásával.

# Programozási funkciók

## A programozási funkció szerkesztése és mentése

A programozási funkciót ki-/bekapcsolhatja, vagy különböző opciókat választhat.

A programozási funkció opciója az időkijelzőn - jellel és egy számmal van jelölve:  
pl. -00.

- 7 A(z) > vagy < érintőgomb megérintésével be-/kikapcsolja a programozási funkciót, vagy választhat egy opciót:


Programozási funkció	Választható lehetőségek							
	-00	-01	-02	-03	-04	-05	-06	-07
	P01		X	X	X	✓	X	X
P02		X	X	X	✓	X	X	X
P04		X	X	X	X	eddig: -15✓		
P05		X	✓					
P06	X	✓	X					
P07	✓	X						
P08		✓	X					
P11	X	✓						
P13	✓	X						
P14	X	X	✓					
P19	X	✓						
P20	X	X	✓	X				
P22		X	✓	X	X	X	X	X
P00	X	X						

X = választható, ✓ = gyári beállítás

- 8 Hagyja jóvá a kiválasztott funkciót a *Start/Ruha utántöltése* érintőgomb megnyomásával.

A programozási funkció száma (pl. P01) újból világít.

## A programozási szint elhagyása

- 9 Forgassa a programválasztót a  állásra.

A programozás tartósan mentésre került. Ezt bármikor módosíthatja.



## P01 Szárítási fokozatok Pamut

A Pamut program szárítási fokozatait hét fokozatban egyedileg beállíthatja.

### Kiválasztás

- 01 = sokkal nedvesebb
- 02 = nedvesebb
- 03 = valamivel nedvesebb
- 04 = **Gyári beállítás**
- 05 = valamivel szárazabb
- 06 = szárazabb
- 07 = sokkal szárazabb

Kivétel:

A Pamut  program változatlan marad.

## P02 Szárítási fokozatok Könnyen kezelhető

A Könnyen kezelhető program szárítási fokozatait hét fokozatban egyedileg beállíthatja.

### Kiválasztás

- 01 = sokkal nedvesebb
- 02 = nedvesebb
- 03 = valamivel nedvesebb
- 04 = **Gyári beállítás**
- 05 = valamivel szárazabb
- 06 = szárazabb
- 07 = sokkal szárazabb

## P04 Lehítési hőmérséklet

A program vége előtt a ruhák 55 °C-ra hűlnek le. A lehítési fázis meghosszabbításával lehetőség van a ruhák még jobb lehűtésére.

A kiválasztás 1 °C-os lépésekben történik.

- 16 = **Gyári beállítás: 55 °C**
- 15 = 54 °C
- 14 = 53 °C
- 13 = 52 °C
- 12 = 51 °C
- 11 = 50 °C
- 10 = 49 °C
- 09 = 48 °C
- 08 = 47 °C
- 07 = 46 °C
- 06 = 45 °C
- 05 = 44 °C
- 04 = 43 °C
- 03 = 42 °C
- 02 = 41 °C
- 01 = 40 °C

## P05 Hangjelzés hangereje

A hangjelzés hangereje változtatható.

- 01 = halkabb
- 02 = **Gyári beállítás**

# Programozási funkciók

---

## P05 Gombhang

Az érintőgomb megérintésekor hallatszó hangjelzés módosítható és kikapcsolható.

### Választható lehetőségek

-00 = ki

-01 = **Gyári beállítás**

-02 = hangosabb

## P07 Pin-kód

A Pin-kód megóvja szárítógépét az idegen használattól.

Aktivált Pin-kódnál a bekapcsolás után a Pin-kódot meg kell adni azért, hogy ezen szárítógép működtetése lehetővé váljon.

### Kiválasztás

-00 = **ki (Gyári beállítás)**

-01 = be

Ha a -01 kiválasztást választotta, akkor bekapcsolás után ez a szárítógép a jövőben már csak a Pin-kód megadásával használható.

### **Szárítógép használata PIN-kóddal**

A szárítógép minden bekapcsolása után villog és világít az időkijelzőn a ....

A PIN-kód 250 és nem módosítható.

- Érintse meg a > érintőgombot addig, amíg első számként a 2.. villog.
- Hagyja jóvá a *Start/Ruha utántöltése* érintőgomb megnyomásával.
- Adja meg pontosan így a két másik számot.

A 250 megadása és jóváhagyása után a szárítógép használható.

## P08 Vezetőképesség

Ezt a programozási funkciót csak akkor szabad beállítani, ha a különlegesen lágy víz miatt a ruha maradéknedvességének meghatározása helytelen.

### Kiválasztás

-01 = **ki (Gyári beállítás)**

-02 = alacsony

### Feltétel

A víz, amellyel mosott, extrém lágy és az elektromos vezetőképesség kisebb mint 150  $\mu\text{S}/\text{cm}$ . Az ivóvíz vezetőképességét a vízműtől kérdezze meg.

Csak akkor aktiválja a -02-t, ha a fenti feltétel valóban fennáll. Különben a szárítási eredmény nem lesz kielégítő!

## P11 Kezelőfelület kikapcsolási jellemzői

Energiatakarékossági okokból futó program esetén az időkijelző és az érintógombok megvilágítása tíz perc után elsötétedik. Ebben az esetben a *Start/Ruha utántöltése* érintógomb pulzáva világít.

Azonban: hiba esetén nem történik kikapcsolás.

### Kiválasztás

-00 = **ki**

Az időkijelző és az érintógombok nem sötétednek el.

-01 = **be (Gyári beállítás)**

Az időkijelző és az érintógombok tíz perc után sötétednek el futó program esetén.

### A kijelző ismételt „bekapcsolása”

- Érintse meg a *Start/Ruha utántöltése* érintógombot. Ez nem befolyásolja a futó programot.

# Programozási funkciók

---

## P13 Memória

Beállíthatja: az elektronika elment egy választott programot szárítási fokozattal vagy kiválasztással. Továbbá a *Meleg levegő* program időtartama elmentésre kerül. A következő programválasztáskor ezek a beállítások megjelennek.

### Kiválasztás

-00 = **ki (Gyári beállítás)**

-01 = **be**

Kivétel:

A *Pamut*  program változatlan marad.

## P14 Gyűrődésvédelem

A szárítási folyamat befejezése után legfeljebb 2 óráig a dob egy speciális gyűrődésvédelmi ritmusban forog. Ez segít a gyűrődések csökkentésében, ha a program vége után a textíliákat nem veszi ki azonnal. Ezt az időtartamot lerövidítheti.

### Kiválasztás

-00 = **nincs gyűrődésvédelem**

-01 = **1 óra**

-02 = **2 óra (Gyári beállítás)**

## P19 Hangjelzés aktív

A hangjelzés akusztikusan jelzi Önnek a program végét. A hangjelzés ki- vagy bekapcsolható.


A hibajelzés folyamatos figyelmeztető hangja független ettől a beállítástól.

### Kiválasztás

-00 = **ki**




-01 = **egy (Gyári beállítás)**

## P20 Levegőút kijelző

A szöszöket távolítsa el a szárítás után. Ez a figyelmeztető akkor jelenik meg, ha a szövetszál lerakódás egy bizonyos mértékben jelen van:  Saját maga eldöntheti, hogy milyen mértékű szövetszál lerakódás esetén jelenjen meg ez az üzenet.

Próbákkal állapítsa meg, hogy melyik kiválasztás felel meg az ön szárítási szokásainak.

### Kiválasztás

- 00 = ki
  -  nem világít. Ugyanakkor ettől az opciótól függetlenül a léghelvezetés extrém eltömődése esetén a program megszakad és megjelenik az *F 055* ellenőrző üzenet.
- 01 = nem érzékeny
  -  csak erős elszöszösödés esetén jelenik meg.
- 02 = **normál (Gyári beállítás)**
- 03 = érzékeny
  -  Már csekély szövetszál-lerakódás esetén megjelenik.

## P22 Tompán világító mező fényereje

A kezelőfelületen a tompán világító érintőgombok fényereje hét különböző fokozatra állítható.

A fényerő a különböző fokozatok kiválasztásakor azonnal beállításra kerül.

### Kiválasztás

- 01 = legsötétebb fokozat
- 02 = **Gyári beállítás**
- ...
- 07 = legvilágosabb fokozat

## P00 gyári beállítás

A programozási funkciók visszaállnak a gyári beállításra.

- 00 = A gyári beállítás van beállítva
- 01 = A programozási funkciók visszaállítása gyári beállításra



**Miele Kft.**

H – 1022 Budapest

Alsó Törökvész út 2.

Tel: (06-1) 880-6400

Fax: (06-1) 880-6402

E-mail: [info@miele.hu](mailto:info@miele.hu)

Internet: [www.miele.hu](http://www.miele.hu)

**Gyártó:****Miele & Cie. KG**

Carl-Miele-Straße 29

33332 Gütersloh

Németország

TEC 235 WP

hu-HU

M.-Nr. 12 118 860 / 00