

Käyttöohje Kahviautomaatti



Lue **ehdottomasti** tämä käyttöohje ennen laitteen asennusta, liittämistä ja käyttöönottoa. Näin vältät mahdolliset vahingot ja laitteesi rikkoutumisen.

Pidä huolta ympäristöstäsi

Pakkauksen hävittäminen

Pakkaus helpottaa laitteen käsittelyä ja suojaa sitä vaurioilta kuljetuksen aikana. Pakkausmateriaalit on valmistettu luonnossa hajoavista ja useimmiten uusiokäyttöön soveltuvista materiaaleista.

Pakkausmateriaalin palauttaminen kiertoon säästää raaka-aineita. Lajittele pakkausmateriaalit asianmukaisesti keräysastioihin.

Pakkaus kannattaa säilyttää siltä varalta, että joudut kuljettamaan imuria myöhemmin.

Vanhan koneen käytöstä poistaminen


Sähkö- ja elektroniikkalaitteet sisältävät monenlaisia arvokkaita materiaaleja. Ne sisältävät kuitenkin myös aineita, seoksia ja osia, jotka ovat laitteiden toiminnan ja turvallisuuden kannalta välttämättömiä. Tavallisen kuiva- tai sekajätteen joukossa tai muuten asiattomasti käsiteltyinä tällaiset aineet voivat aiheuttaa haittaa terveydelle ja vahingoittaa ympäristöä. Älä siksi missään tapauksessa hävitä vanhaa laitettasi kuiva- tai sekajätteen mukana.



Vie käytöstä poistettava laite kotikuntasi järjestämään ilmaiseen sähkö- ja elektroniikkaromun keräyspisteeseen tai kierrätyskeskukseen. Voit myös palauttaa sen kodinkoneliikkeeseen tai Mielelle. Lain mukaan olet itse vastuussa mahdollisten laitteesta olevien henkilötietojesi poistamisesta. Laki velvoittaa sinua poistamaan ehjinä laitteesta kaikki vanhat paristot ja irrotettavat käytöstä poistettavat akut ja lamput, jotka voi poistaa rakenteita rikkomatta. Toimita ne asianmukaisesti ilmaisiin keräyspisteisiin. Muista aina säilyttää vanha laite poissa lasten ulottuvilta, kunnes viet sen keräyspisteeseen.

Pidä huolta ympäristöstäsi	2
Tärkeitä turvallisuusohjeita	7
Laitteen osat	16
Merkkivalot ja käyttöpainikkeet	18
Käyttöperiaate	20
Näytön symbolit	21
Miele@home	22
Ensimmäinen käyttökerta	23
Vesisäiliön täyttäminen	25
Kahvipapusäiliön täyttäminen	26
Laitteen virran kytkeminen päälle ja pois päältä	27
Valmistelut pitkää poissaoloa varten	27
Astianlämmitys	28
Ulostuloputkien säätäminen erikokoisia kuppeja varten	29
Juomien valmistaminen	30
Kahvi.....	30
Maitoa sisältävät ja maidottomat kahvijuomat	30
Maito	31
Maitosäiliön ja maidon imuputken liitoscappale	31
Maitosäiliö	32
Maitosäiliön valmistelu	32
Maidon imuputken kiinnitys maitotölkkiin	33
Kahvijuoman valmistus	34
Valmistuksen keskeyttäminen	34
DoubleShot	34
Kahden annoksen valmistus (hipaisupainike ☐)	35
Kahvikannu.....	35
Kahvijuoman valmistus kahvijauheesta.....	35
Tee.....	36
TeaTimer.....	37
Teen valmistus.....	37
Lämpimän ja kuuman veden valmistus	38

Sisältö

Asiantuntija-tila	39
Asiantuntijatilán kytkeminen päälle ja pois päältä.....	39
Jauhatuskarkeus	40
Mistä tunnistat oikean jauhatuskarkeuden?.....	40
Jauhatuskarkeuden säätö	40
Parametrit	41
Parametrien hakeminen näyttöön ja muuttaminen	41
Juoman määrä.....	41
Jauhatusmäärä	42
Veden lämpötila.....	42
Kahvijauheen esihaudutus	42
Profiilit	43
Profiilin luominen	43
Juomien valmistaminen oman käyttäjäprofiilin avulla	43
Profiilin juomien muuttaminen	43
Profiilien muokkaaminen	43
Profiilin vaihto	44
Muuta nimi.....	44
Profiilin poistaminen	44
MobileStart	45
Asetukset	46
Asetukset-valikon haku näyttöruutuun ja asetusten muuttaminen	46
Kieli.....	46
Ajastin: Virta pois x h kuluttua.....	46
TeaTimer.....	46
Äänenvoimakkuus	46
Näytön kirkkaus.....	46
Valaistus	46
Info (tietojen näyttö).....	46
Korkeus merenpinnan yläpuolella	46
Suoritustapa	46
Energiansäästötila	47
Barista-tila	47
Latte-tila	47
Juhlat-tila.....	47
Vedenkovuus	47
Käytönesto 	48
Miele@home	49
Etäohjaus.....	49

RemoteUpdate-etäpäivitys.....	49
Ohjelmaversio.....	50
Messutoiminto (myymälä).....	50
Tehdasasetukset	50
Puhdistus ja hoito	51
Puhdistusaikataulu	51
Käsin vai astianpesukoneessa?	52
Epäsopivat puhdistusaineet ja -välineet.....	53
Tippakaukalo ja käytetyn kahvinporon säiliö.....	53
Tippalevyn puhdistus	54
Vesisäiliö.....	54
Vesisäiliön siivilän irrotus ja puhdistus	55
Keskusyksikön purkaminen osiin ja puhdistus.....	55
Höyrysuuttimen puhdistus	56
Maitoletkun ja huuhteluventtiilin puhdistus	57
Maidon imuputken puhdistus.....	58
Maitosäiliön puhdistus	58
Kahvipapusaäiliö ja kahvijauhekuilu	59
Laitteen ulkovaipan puhdistus.....	59
Hoito-valikon avaaminen	59
Huuhtelu	60
Huuhtele maitoletku	60
Maitoletkun puhdistus (hoito-ohjelmalla).....	60
Keitinosaan rasvanpoisto ja laitteen sisätilan puhdistus	61
Kalkinpoisto.....	63
Vianetsintä	65
Näyttöruidussa näkyvät ilmoitukset	65
Kahviautomaatti toimii odottamattomalla tavalla	68
Juoma ei ole kunnollista.....	76
Laitteen kuljettaminen	78
Kahviautomaatin höyrytys tyhjäksi vedestä	78
Laitteen pakkaaminen	78
Huolto ja takuu	79
Yhteydenotto häiriötilanteissa	79
Takuu	79
Varusteet	80
Energiansäästöneuvoja	81
Sähköliitäntä	82

Sisältö

Sijoitusohjeita	83
Laitteen mitat	84
Tekniset tiedot	85
Vaatimustenmukaisuusvakuutus	86

Tärkeitä turvallisuusohjeita

Kahviautomaatti täyttää asetetut turvallisuusmääräykset. Sen asianton käyttö voi kuitenkin aiheuttaa henkilö- tai esinevahinkoja.

Lue tämä käyttöohje huolellisesti ennen kuin alat käyttää kahviautomaattia. Se sisältää laitteiden paikalleen sijoittamiseen, turvallisuuteen, käyttöön ja huoltoon liittyviä tärkeitä ohjeita. Perehtymällä käyttöohjeeseen vältät mahdolliset vahingot ja kahviautomaatin rikkoontumisen.

Standardin IEC 60335-1 vaatimusten mukaisesti Miele kehottaa sinua lukemaan kappaleet Kahviautomaatin kokoaminen ja liitännät sekä Tärkeät turvallisuusohjeet ja noudattamaan niitä.

Miele ei vastaa vahingoista, jotka aiheutuvat näiden ohjeiden noudattamatta jättämisestä.

Säilytä tämä käyttöohje. Jos luovutat laitteen uudelle omistajalle, muista antaa käyttöohje laitteen mukana.

Tärkeitä turvallisuusohjeita

Määräystenmukainen käyttö

- ▶ Tämä kahviautomaatti on tarkoitettu tavalliseen kotitalouskäyttöön.
 - ▶ Kahviautomaatti ei ole tarkoitettu käytettäväksi ulkotiloissa.
 - ▶ Kahviautomaattia saa käyttää vain alle 2 000 m:n korkeudella merenpinnasta.
 - ▶ Käytä kahviautomaattia ainoastaan kotitalouksien kaltaisissa ympäristöissä espresson, kahvin, cappuccinon, latte macchiaton, teen yms. juomien valmistukseen. Kaikenlainen muu käyttö on kiellettyä.
 - ▶ Henkilöt, jotka eivät pysty käyttämään kahviautomaattia turvallisesti fyysisten, aistillisten tai henkisten kykyjensä puutteellisuuden vuoksi tai jotka ovat kokemattomia ja tietämättömiä laitteen toiminnasta, eivät saa käyttää tätä laitetta ilman vastuullisen henkilön valvontaa tai opastusta.
- Tällaiset henkilöt saavat käyttää kahviautomaattia ilman valvontaa vain, kun heille on opetettu, miten laitetta käytetään turvallisesti ja kun he ymmärtävät, mitä vaaratilanteita laitteen käyttöön saattaa liittyä.

Jos kotonasi on lapsia

 Palovamman vaara ulostuloputkien lähettyvillä!

Lapsen iho reagoi aikuista herkemmin kuumiin lämpötiloihin.

Älä anna lasten koskettaa kahviautomaatin osia tai pitää käsiään tai muita ruumiinosiaan keskusyksikön alla.

- ▶ Asenna kahviautomaatti pienten lasten ulottumattomiin.
- ▶ Älä päästä alle 8-vuotiaita lapsia kahviautomaatin ja sen liitännäisjärjestelmän lähelle, ellei pidä heitä jatkuvasti silmällä.
- ▶ Yli 8-vuotiaat saavat käyttää kahviautomaattia ilman valvontaa vain, kun heille on opetettu, miten sitä käytetään turvallisesti ja kun he ymmärtävät, mitä vaaratilanteita sen käyttöön saattaa liittyä. Yli 8-vuotiaiden lasten on tunnistettava ja ymmärrettävä vääränlaisen käyttöön liittyvät vaaratilanteet.
- ▶ Valvo kahviautomaatin läheisyydessä oleskelevien lasten toimintaa. Älä koskaan anna lasten leikkiä laitteella.
- ▶ Alle 8-vuotiaat lapset eivät saa puhdistaa kahviautomaattia ilman valvontaa.
- ▶ Muista, että espresso ja kahvi eivät ole lapsille sopivia juomia.
- ▶ Tukehtumisen vaara. Jos lapset saavat leikkiä pakkausmateriaaleilla, he saattavat vetää esim. pakkausmuoveja pänsä yli ja tukehtua niihin. Pidä siksi pakkausmateriaalit pois lasten ulottuvilta.

Tärkeitä turvallisuusohjeita

Tekninen turvallisuus

- ▶ Vahingoittunut kahviautomaatti voi vaarantaa turvallisuutesi. Tarkista laite ulkoisten vaurioiden varalta ennen kuin sijoitat sen paikalleen. Älä koskaan ota käyttöön vahingoittunutta kahviautomaattia.
- ▶ Varmista ennen kahviautomaatin liittämistä sähköverkkoon, että käyttämäsi sähköliitännän tiedot vastaavat laitteen arvokilvessä mainittuja tietoja (sähköverkon taajuus ja jännite), muuten laite voi vahingoittua.
Kysy tarvittaessa neuvoa sähköasentajalta.
- ▶ Kahviautomaatin sähköturvallisuus on taattu ainoastaan silloin, kun se on liitetty asianmukaisesti asennettuun, maadoitettuun pistorasiaan. Asennuksen maadoituksen toimivuus on ehdottomasti testattava. Myös sijoituspaikan sähköjärjestelmä on epäselvissä tapauksissa testattava.
- ▶ Ajoittainen tai jatkuva käyttö itsenäisten tai verkon kanssa synkronoimattomien energiajärjestelmien (kuten erillisten verkkojen, varavoimajärjestelmien) kanssa on mahdollista. Edellytyksenä on, että käytettävä energiajärjestelmä on standardin EN 50160 tai muun vastaavan standardin mukainen.
Asennus täytyy myös saarekekäytössä ja ei synkronoidussa käytössä varustaa suojalaitteilla, joita edellytetään tavanomaisen sähköasennuksen ja tämän Miele-tuotteen käytön yhteydessä, ja niiden asianmukainen toiminta on varmistettava, tai vaihtoehtoisesti asennus on varustettava muunlaisilla vastaavan suojaustason takaavilla suojalaitteilla. Tämä voidaan tehdä esimerkiksi VDE-AR-E 2510-2:n nykyisissä soveltamissäännöissä kuvatulla tavalla.
- ▶ Älä liitä kahviautomaattia sähköverkkoon haaroituspistorasian tai jatkojohdon avulla, jottei laitteen sähköturvallisuus vaarannu (tulipalon vaara).
- ▶ Tätä kahviautomaattia ei saa käyttää muualla kuin kiinteästi paikallaan pysyvissä sijoituspaikoissa (esim. asennus laivoihin on kielletty).

Tärkeitä turvallisuusohjeita

- ▶ Irrota välittömästi pistotulppa pistorasiasta, jos havaitset laitteessa vaurioita tai esim. tunnet palaneen hajua.
- ▶ Varmista, ettei verkkoliitäntäjohto joudu puristuksiin tai pääse hankautumaan teräviä kulmia vasten.
- ▶ Älä myöskään anna verkkoliitäntäjohton roikkua lattialla. Siihen voi kompastua ja kahviautomaatti voi pudota ja/tai vahingoittua.
- ▶ Kahviautomaattia saa käyttää vain, kun ympäröivä huoneenlämpötila on +10 °C – +38 °C.
- ▶ Sijoita kahviautomaatti vähintään 850 mm korkeudelle lattiatasosta.
- ▶ Ylikuumenemisen vaara! Huolehdi siitä, että ilma pääsee vapaasti kiertämään kahviautomaatin ympärillä. Älä peitä kahviautomaattia käytön aikana liinoilla tai vastaavilla.
- ▶ Kun olet sijoittanut kahviautomaatin kalusteoven taakse, käytä kahviautomaattia vain kalusteovi auki (ks. sijoitusaukon vähimmäismitat kappaleesta “Sijoitusohjeita”). Jos suljet oven, lämpö ja kosteus pääsevät kertymään sen taakse, jolloin ne voivat vahingoittaa itse laitetta, ympäröiviä kalusteita ja lattiaa. Älä sulje kalusteovea laitteen ollessa käytössä. Sulje kalusteovi vasta, kun kahviautomaatti on täysin jäähtynyt.
- ▶ Suojaa kahviautomaatti vedeltä ja vesiroiskeilta. Älä missään tapauksessa upota sitä veteen.
- ▶ Jätä laitteen ja liitäntäjohton korjaukset aina Mielen valtuuttaman huoltoliikkeen tehtäviksi. Asiattomista korjauksista voi aiheutua vaaratilanteita laitteen käyttäjälle.
- ▶ Laitteen takuu raukeaa, mikäli sitä korjaa jokin muu taho kuin Mielen valtuuttama huoltoliike.

Tärkeitä turvallisuusohjeita

► Kahviautomaatti täytyy irrottaa sähköverkosta aina asennus-, huolto- ja korjaustöiden ajaksi.

Kahviautomaatti on irrotettu sähköverkosta vasta, kun jokin seuraavista edellytyksistä täyttyy:

- kahviautomaatin pistotulppa on irrotettu pistorasiasta.
Kun irrotat pistotulppaa pistorasiasta, älä vedä verkkoliitännästä, vaan tartu aina pistotulppaan.
- automaattisulake on kytketty pois päältä.
- sulake on irrotettu sulaketaulusta.

► Älä missään tapauksessa avaa kahviautomaatin ulkovaippaa. Laitteen sähköä johtaviin osiin koskeminen voi olla hengenvaarallista ja muutosten tekeminen kahviautomaatin sähköisiin tai mekaanisiin osiin voi vahingoittaa laitteen toimintaa.

Asianmukainen käyttö



Palovamman vaara ulostuloputkien lähettyvillä!

Laitteen tuottamat nesteet ja höyry ovat erittäin kuumia!

Älä pidä mitään kehosi osia ulostuloputkiston alla, kun laitteesta tulee kuumia nesteitä tai höyryä.

Älä koske laitteen kuumiin osiin.

Suuttimista voi roiskua kuumia nesteitä tai höyryä ympäristöön.

Varmista siksi aina, että keskusyksikkö on puhdas ja asennettu oikein.

Myös tippakaukalossa oleva vesi saattaa olla hyvin kuumaa. Ole varovainen, kun tyhjennät tippakaukaloa.



Silmävaurioiden vaara!

Älä koskaan katso valaisimiin suoraan tai optisten välineiden (suurennuslasin tms.) avulla.

- ▶ Noudata seuraavia ohjeita käytettävän veden osalta:
 - Käytettävän veden on oltava tavallista, juomakelpoista vesijohtovettä, joka täyttää voimassaolevat normit.
 - Täytä vesisäiliöön vain kylmää, raikasta vesijohtovettä. Kuuma tai lämmin vesi sekä muut nesteet kuin raikas vesi saattavat vahingoittaa kahviautomaattia.
 - Vaihda vesi päivittäin, niin siihen ei pääse kehittymään bakteerikasvustoja.
 - Älä käytä hiilihapotettua vettä.
- ▶ Laita kahvipapuseräilyöön ainoastaan paahdettuja kahvipapuja. Älä koskaan laita kahvipapuseräilyöön maku- yms. lisäaineilla käsiteltyjä kahvipapuja tai valmiiksi jauhettua kahvia.
- ▶ Älä laita kahvipapuseräilyöön myöskään mitään nesteitä.

Tärkeitä turvallisuusohjeita

- ▶ Älä käytä raakakahvia (vihreitä paahtamattomia papuja) tai kahvi-seoksia, jotka sisältävät raakakahvia. Raakakahvipavut ovat erittäin kovia ja sisältävät kosteutta. Ne voivat vaurioittaa kahviautomaatin jauhatuskoneistoa jo ensimmäisellä käyttökerralla.
- ▶ Kahviautomaattiin ei saa missään tapauksessa laittaa toffeella, sokerilla tms. makuaineilla esikäsiteltyjä papuja eikä mitään sokeripitoisia nesteitä, sillä sokeri rikkoo laitteen.
- ▶ Laita kahvijauhesäiliöön vain jauhettuja kahvipapuja.
- ▶ Älä koskaan käytä valmiiksi sokeroitua suodatinkahvia. Kahvijauheen sisältämä sokeri sulaa ja tukkii kahviautomaatin keitinosan. Säiliön rasvanpoistoon tarkoitettujen puhdistustablettien ei poista tällaisia tukoksia.
- ▶ Käytä vain puhdasta maitoa, johon ei ole lisätty mitään. Useimmat sokeripitoiset lisäaineet tarttuvat kiinni maitoputkeen.
- ▶ Jos käytät eläinperäistä maitoa, käytä vain pastöroitua maitoa.
- ▶ Kun valmistat teejuomia, noudata teepakkauksen ohjeita.
- ▶ Älä pidä palavia alkoholiseoksia ulostuloputkien alla. Ne voivat saada kahviautomaatin muoviosat syttymään tuleen ja sulamaan.
- ▶ Älä laita palavaa kynttilää tms. avotulta kahviautomaatin päälle tai sen viereen. Liekki voi sytyttää kahviautomaatin ja palo voi levitä.
- ▶ Älä yritä puhdistaa esineitä kahviautomaatin kuumavesiputkesta tulevan veden alla.

Varusteet ja varaosat

- ▶ Rikkinäiset osat saa vaihtaa vain alkuperäisiin Miele-varaosiin. Vain tällaisista varaosista Miele voi taata, että ne täyttävät vaaditut turvallisuusmääräykset.
- ▶ Käytä vain alkuperäisiä Miele-varusteita. Jos käytät muita osia, laitteen takuu-aika, takuu ja/tai tuotevastuu päättyvät.

► Miele antaa toiminnallisille varaosille jopa 15 ja vähintään 10 vuoden toimitustakuun kyseisen kahviautomaattimallin valmistuksen päättymisen jälkeen.

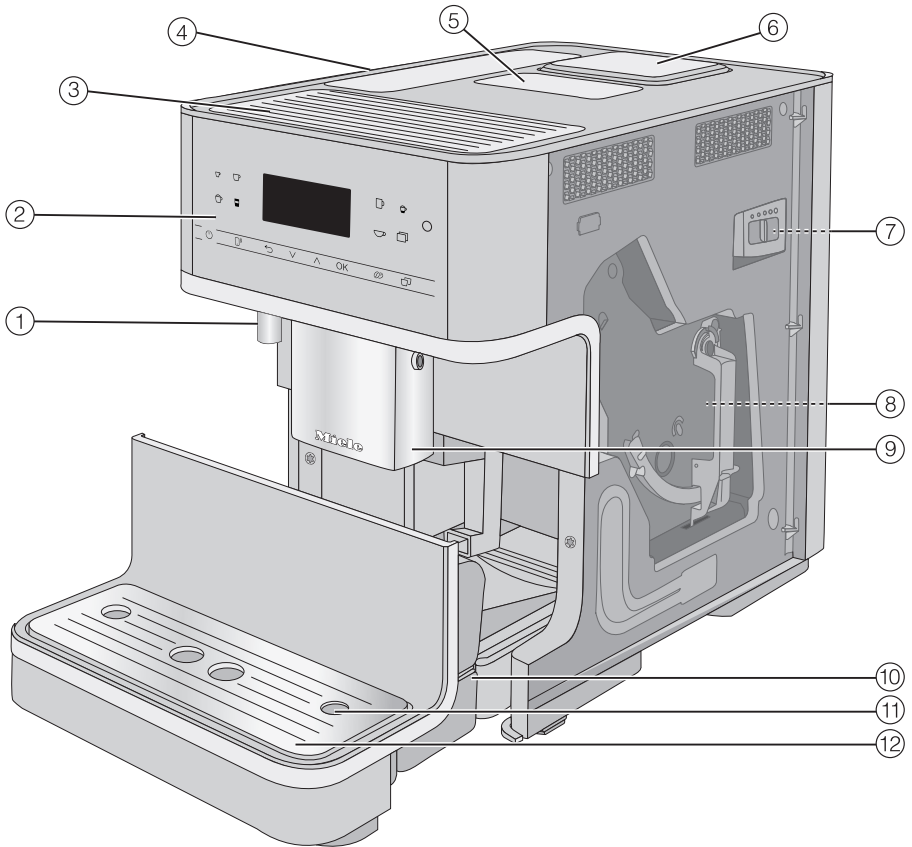
Puhdistus ja hoito

- Noudata kappaleen “Puhdistus ja hoito” ohjeita.
- Puhdista kahviautomaatti ja maitosäiliö (vakiovaruste joissakin malleissa) perusteellisesti ennen ensimmäistä käyttökertaa.
- Puhdista kaikki maidon kanssa tekemisissä olevat osat huolellisesti ja säännöllisesti! Maito sisältää luonnostaan bakteereja, jotka voivat lisääntyä nopeasti ilman osien huolellista puhdistusta.
- Älä koskaan käytä laitteen puhdistukseen höyryilmatoimisia puhdistuslaitteita. Höyry voi päästä laitteen jännitteisiin osiin ja aiheuttaa oikosulun.
- Poista kalkki säännöllisesti kahviautomaatista veden kovuusasteen mukaan. Poista kalkki tavallista useammin, jos käyttämäsi vesi-johtovesi on hyvin kalkkipitoista. Miele ei vastaa vahingoista, jotka johtuvat puutteellisesta kalkinpoistosta, vääränlaisesta tai vääränvahuisesta kalkinpoistoaineesta.
- Poista rasva kahviautomaatin keitinosasta säännöllisesti käyttämällä puhdistustabletteja. Jos käytettävä kahvi on erityisen rasvapi-toista, keitinosaa saattaa tukkeutua tavallista nopeammin.
- Hävitä käytetyt espresso- ja kahvinporot biojätteen mukana tai kompostoimalla. Älä huuhtelee niitä tiskialtaan viemäriin, sillä viemäri saattaa mennä tukkoon.

Jos laitteessa on teräspinta:

- Älä kiinnitä tarramuistilappuja, teippiä tai muita tarroja laitteen teräspintoihin.
- Teräspinnat naarumuuntuvat helposti. Jopa jääkaappimagneetit voivat aiheuttaa naarmuja.

Laitteen osat



① Kuumavesiputki

② Ohjaustaulu

③ Kupinlämmitin*

④ Vesisäiliö

⑤ Kahvijauhekuilu

⑥ Kahvipapusäiliö

⑦ Jauhatuskarkeuden säädin (luukun takana)

⑧ Keitinyksikkö (luukun takana)

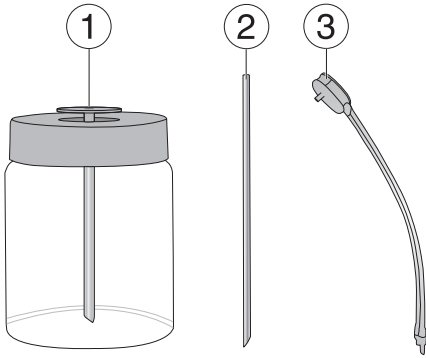
⑨ Korkeudeltaan säädettävä keskusyksikkö

⑩ Kannellinen tippakaukalo ja käytetyn kahvinporon säiliö

⑪ Maitoletkun liitântä

⑫ Alaosa, jossa tippalevy

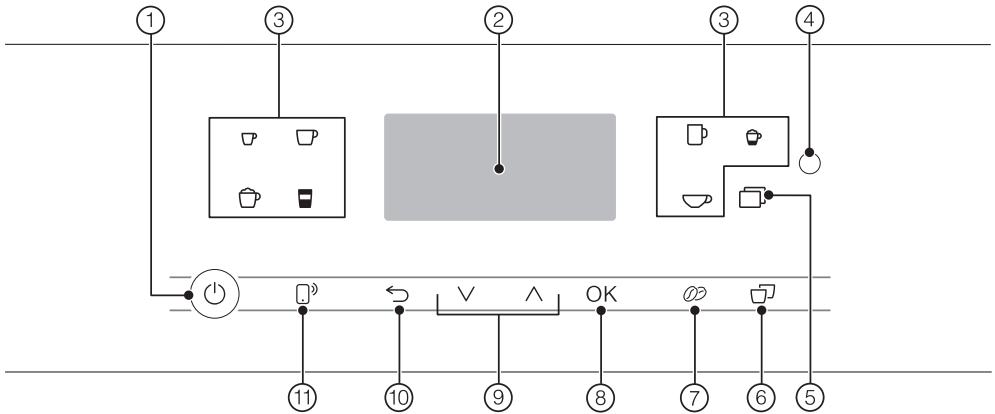
* vaihtelee malleittain: CM 6360, CM 6560







- ① Maitosäiliö*
- ② Maidon imuputki
- ③ Maitoletku, jossa huuhteluventtiili







* vaihtelee malleittain: CM 6360,
CM 6560

Merkkivalot ja käyttöpainikkeet



- ① **Virtakytkin** 
Kahviautomaatin virran kytkemiseen päälle ja pois päältä
- ② **Näyttö**
Näyttää laitteen toimintaan tai toimintatilaan liittyvät ilmoitukset
- ③ **Juomapainikkeet**
Juomien valmistaminen
- ④ **Optinen liitäntä**
(vain Miele-huollon käyttöön)
- ⑤ **Hipaisupainike** 
 - Muiden juomien valmistukseen: Ristretto, Cappuccino italiano, Flat white, Caffè Latte, Café au lait, kuuma maito ja maitovahto, kuuma vesi, lämmin vesi, kahvikannu-toiminto
 - Hoito-ohjelmat
 - Profiilit
 - Asetukset
- ⑥ **Hipaisupainike 2 annosta** 
Kahden juoma-annoksen valmistukseen kerralla
- ⑦ **Hipaisupainike DoubleShot** 
Eryisen vahvan, aromikkaan kahvi-juoman valmistukseen siten, että käytetään kaksinkertainen määrä kahvijauhetta vesimäärän pysyessä samana
- ⑧ **Hipaisupainike OK**
Näytön ilmoitusten kuittaamiseen ja asetusten tallennukseen
- ⑨ **Nuolipainikkeet** 
Valikkoluettelojen selaamiseen, vaihtoehtojen merkitsemiseen tai arvojen muuttamiseen
- ⑩ **Hipaisupainike Paluu** 
Paluuseen valikon edelliselle tasolle ja ei-toivottujen toimintojen keskeyttämiseen
- ⑪ **MobileStart-painike** 
Juomanvalmistuksen etäkäynnistyksen käyttöönotto, jotta voit käynnistää juomanvalmistuksen Miele-sovelluksella

Juomapainikkeiden symbolit

-  Espresso
-  Kahvi
-  Caffè lungo
-  Cappuccino
-  Latte macchiato
-  Espresso macchiato
-  Teevesi

Käyttöperiaate

Hipaisupainikkeet

Kahviautomaattia käytetään koskettamalla hipaisupainikkeita sormella.


Laitteesta kuuluu merkkiääni aina kun kosketat jotain painiketta. Voit säätää tämän painikeäänen äänenvoimakkuutta tai ottaa sen kokonaan pois käytöstä (ks. Asetukset – Äänenvoimakkuus).

Juomavalikko


Olet juomavalikossa, kun näyttöruudussa näkyy Valitse juoma.

Miele

Valitse juoma

Lisää juomia löydät valikosta Muut ohjelmat/juomat (hipaisupainike .

Valikon hakeminen esiin ja valikossa navigointi

Avaa haluamasi valikko koskettamalla sen hipaisupainiketta, esim. hipaisupainiketta .

Miele

Muita juomia

Profillit

Hoito

Valikoista voit käynnistää erilaisia toimintoja tai muuttaa asetuksia. Näyttöruudun oikeassa reunassa olevasta paikasta näet, että valikossa on lisää vaihtoehtoja tai tekstiä.

Kun haluat valita jonkin vaihtoehdon, kosketa nuolipainikkeita $\wedge \vee$, kunnes haluamasi vaihtoehto näkyy vaalealla pohjalla.

Heti kun näyttöruutuun tulee arvo, ohje tai asetus, jonka voit vahvistaa, hipaisupainike *OK* muuttuu oranssiksi.

Vahvista valintasi valitsemalla *OK*.

Väkäsestä \checkmark tunnistat, mikä valintaluettelon asetus on valittuna.











Valikon tasolta poistuminen tai toiminnon keskeytys

Kun haluat poistua nykyisestä valikosta, kosketa hipaisupainiketta \leftarrow .

Tai paina oranssina palavaa hipaisupainiketta uudelleen, kun haluat takaisin juomavalikkoon.

Näytön symbolit

Tekstin lisäksi näytössä voi näkyä seuraavia symboleja:

Symboli	Selitys
	Tästä symbolista tunnistat Asetukset-valikon ja sen kohdan Kielen valinta.
	Osoittaa käyttöön liittyviä tietoja ja ohjeita. Kuittaa ilmoitukset tarvittaessa koskettamalla <i>OK</i> .
	Tämä symboli tulee näkyviin, kun käytönesto on kytketty päälle. Käyttö on estetty.
	Hälytyskello TeaTimer on käynnistetty (ks. kappale Tee – Tea-Timer). Jäljellä oleva haudutusaika näkyy symbolin vieressä.
	Tämä symboli näkyy kalkinpoiston aikana. (Se on lisäksi painettu vesisäiliöön: Täytä säiliö kalkinpoistoa varten tähän symboliin asti.)
	Kun kahviautomaatti on yhdistetty Miele@home-järjestelmään, nämä symbolit ilmaisevat WLAN-yhteyden tilan. Ylin symboli kertoo, että yhteys on paras mahdollinen, alin, että yhteyttä ei ole, ja muut ilmaisevat yhteyden vahvuuksia siltä väliltä.
	
	
	
	

Kahviautomaatissasi on sisäänrakennettu WLAN-moduuli.

Varmista, että WLAN-verkon signaalinvoimakkuus on riittävä kahviautomaatin sijoituspaikassa.

Sen käyttöä varten tarvitset:

- WLAN-verkon
- Miele-sovelluksen
- Miele-käyttäjätilin (voit luoda käyttäjätilin Miele-sovelluksella)

Miele-sovellus opastaa sinua yhteyden muodostamisessa kahviautomaattisi ja kotisi WLAN-verkon välille.

Kun olet liittännyt kahviautomaattisi WLAN-verkkoon, voit suorittaa Miele-sovelluksella mm. seuraavia toimintoja:

- Saada tietoa kahviautomaatin senhetkisestä toimintatilasta
- Muuttaa kahviautomaatin asetuksia
- Käyttää kahviautomaattiasi etäkäytöllä

Kahviautomaatin liittäminen WLAN-verkkoon lisää energiankulutusta, myös silloin, kun kahviautomaatin virta on kytketty pois päältä.

WLAN-yhteyden käyttövarmuus

WLAN-yhteys toimii samalla taajuusalueella monien muiden laitteiden (kuten mikroaaltouunien ja kauko-ohjattavien lelujen) kanssa. Tämä voi aiheuttaa hetkellisiä yhteyshäiriöitä tai yhteyden katkeamisen kokonaan. Siksi emme voi

taata, että järjestelmän tarjoamat toiminnot olisivat ehdottomasti jatkuvasti käytettävissä.

Miele@home:n käytettävyys

Käyttömaan Miele@home-palvelujen saatavuus vaikuttaa Miele-sovelluksen käyttöön.

Miele@home-palvelua ei ole saatavissa kaikissa maissa.

Lisätietoja palvelun käytettävyydestä löydät internetsivuiltamme www.miele.com.

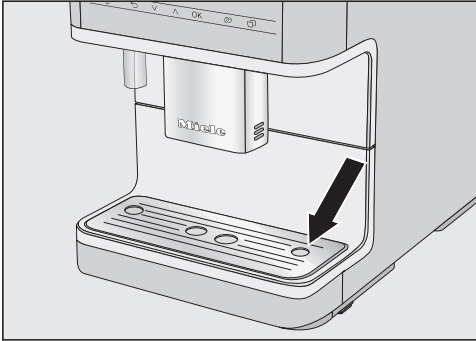
Miele-sovellus

Voit ladata Miele-sovelluksen ilmaiseksi Apple App Storesta® tai Google Play Storesta™.



Ennen ensimmäistä käyttöä

- Poista mahdollinen lisäohje.




- Poista tippalevyn suojamuovi ja aseta tippalevy paikalleen laitteen alaosaan.
- Aseta kahviautomaatti tasaiselle ja vedenkestävälle alustalle (ks. kappale Sijoitusohjeet).

Puhdista kahviautomaatti huolellisesti ennen kuin täytät siihen vettä ja kahvipapuja. Noudata kappaleessa Puhdistus ja hoito annettuja ohjeita, kuten puhdista kahvipapusaäiliö puhtaalla, kuivalla liinalla.

- Puhdista vesisäiliö, kahvipapusaäiliö ja keskusyksikkö.
- Ota vesisäiliö ulos laitteesta ja täytä se raikkaalla kylmällä vedellä. Täytä säiliö vain max-merkintään asti ja aseta se sitten takaisin paikalleen.
- Avaa kahvipapusaäiliön kansi, kaada säiliöön paahdettuja kahvipapuja ja aseta kansi takaisin paikalleen.
- Työnnä kahviautomaatin pistotulppa pistorasiaan.

Ensimmäinen käyttökerta

- Jos näyttö on pimeänä, paina virta-kytkintä .

Näytön kielen valinta

- Valitse haluamasi kieli.

Tarvittaessa laite kysyy käyttömaata.

Verkottaminen (Miele@home)

Voit liittää kahviautomaatin kotisi WLAN-verkkoon.

Käyttöönoton aikana näyttöön tulee: Aseta "Miele@home"

Vinkki: Halutessasi voit jättää kahviautomaatin liittämisen Miele@home-järjestelmään myöhempään ajankohtaan. Valitse siinä tapauksessa Ohita.

- Varmista, että WLAN-verkon signaali on riittävän vahva kahviautomaatin sijoituspaikassa.
- Kosketa Jatka.
- Valitse haluamasi yhteydenmuodostamistapa.

- Noudata kahviautomaatin näyttöön tulevia ja Miele-sovelluksen ohjeita.

Näyttöön tulee Yhteys muodostettu.

- Kosketa OK, niin voit jatkaa käyttöönottoa.

Vedenkovuuden asettaminen

Paikalliselta vesilaitokselta saat tietoa käyttämäsi vesijohtoveden kovuudesta.

Lisätietoja vedenkovuudesta löydät kappaleesta Asetukset – Vedenkovuus.

Ensimmäinen käyttökerta

- Anna paikkakuntasi vesijohtoveden kovuus (°dH-asteina) ja vahvista valitsemalla OK.

Suoritustapa – valinta

Voit valita omien kahvimieltymystesi mukaisen käyttötavan (ks. kappale Asetukset – Suoritustapa).

- **Energiansäästötila:** Tämä on energiansäästötila-käyttötapa.
- **Barista-tila:** Tämä käyttötapa on optimoitu täydellistä kahvinautintoa varten.
- **Latte-tila:** Tällä käytettävällä voit valmistaa maitoa sisältäviä juomia huomattavasti tavallista nopeammin.

- Valitse haluamasi käyttötapa.

- Vahvista valitsemalla OK.

Laitteen käyttöönotto on nyt suoritettu.


- Vahvista valitsemalla OK.

Kahviautomaatti kuumenee ja huuhtelee putkistot. Huuhteluvesi valuu pois keskusyksiköstä.

- Huuhtelee maitoletku ennen ensimmäisen maitoa sisältävän juoman valmistusta (ks. kappale “Puhdistus ja hoito” – “Maitoletkun huuhtelu”).

Huomaa, että kahvin aromi ja crema ovat parhaimmillaan vasta muutaman valmistuskerran jälkeen.

Kun käytät kahviautomaattia ensimmäistä kertaa, kaada kaksi ensimmäistä juoma-annosta pois. Keitinjärjestelmän tehdastarkastuksessa laitteistoon on voinut jäädä kahvin jäämiä.

Kytke kahviautomaatti pois päältä koskettamalla virtakytkintä . Älä irrota pistotulppaa pistorasiasta kytkäksesi kahviautomaatin pois päältä. Kun kytket kahviautomaatin ensimmäisen kerran irti sähköverkosta, käyttöönotto on suoritettava uudelleen.

Ensimmäisillä kahvinvalmistuskertoilla laite jauhaa tavallista enemmän kahvipapuja, minkä vuoksi tippakaukalon kanteen voi kertyä kahvinporoja.

Vesisäiliön täyttäminen

⚠ Veteen muodostuvat bakteerit aiheuttavat terveysvaaran.

Jos vesi seisoo pitkään vesisäiliössä, siihen voi alkaa muodostua bakteereja, mitkä voivat aiheuttaa haittaa terveydelle.

Vaihda vesisäiliön vesi **päivittäin**.

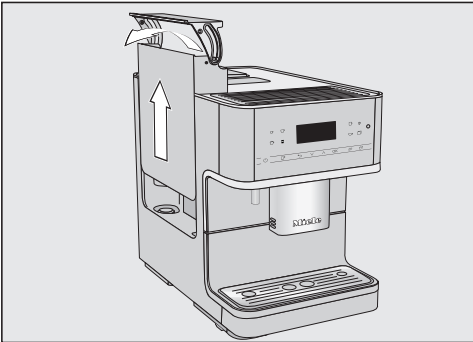
⚠ Asiaton käyttö aiheuttaa laitteen vaurioitumisen vaaran.

Kuuma tai lämmin vesi sekä muut nesteet kuin raikas vesi saattavat vahingoittaa kahviautomaattia.

Hiilihapotettu vesi puolestaan aiheuttaa laitteeseen nopeasti liian suuria kalkkikertymiä.

Täytä vesisäiliöön vain kylmää, raikasta vesijohtovettä.

Jos vesisäiliö jää tavanomaista korkeammalle tai vinoon asentoon, varmista, ettei alusta ole likainen. Säiliön vedenpoistoventtiili ei tällöin mene kunnolla paikalleen ja säiliöstä voi vuotaa vettä. Puhdista vesisäiliön alusta tarvittaessa.



- Paina kannen oikeasta reunasta.
- Irrota vesisäiliö nostamalla sitä kannesta ylöspäin.
- Täytä vesisäiliö raikkaalla kylmällä juomavedellä *max*-merkintään saakka.
- Aseta vesisäiliö takaisin paikalleen.

Kahvipapusailiön täyttäminen

Voit valmistaa kahvia tai espressoa kokonaisista paahdetuista kahvipavuista, jotka kahviautomaatti jauhaa erikseen kutakin kupillista varten. Laita kahvipapusailiöön kahvipapuja.

Vaihtoehtoisesti voit valmistaa kahvijuurmia valmiiksi jauhetusta kahvista.



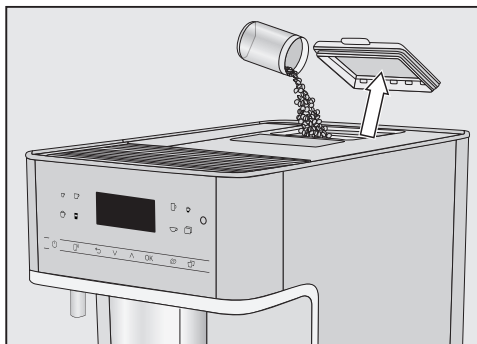
Asiaton käyttö aiheuttaa jauhatuskoneiston vaurioitumisen vaaran.

Kahviautomaatti vaurioituu, jos täytät kahvipapusailiöihin nesteitä, jauhetua kahvia tai sokerilla, toffeella tms. esikäsiteltyjä kahvipapuja.

Myös raakakahvi (vihreät paahtamatomat pavut) tai raakakahvia sisältävät kahviseokset voivat vaurioittaa jauhatuskoneistoa. Raakakahvipavut ovat erittäin kovia ja sisältävät kosteutta. Ne voivat vaurioittaa kahviautomaatin jauhatuskoneistoa jo ensimmäisellä käyttökerralla.

Täytä kahvipapusailiö vain valmiiksi paahdetuilla kahvipavuilla.

Vinkki: Jos haluat käyttää raakakahvia, jauha pavut erillisellä pähkinöiden ja siementen jauhamiseen tarkoitettulla myllyllä. Niissä on yleensä pyörivä terästerä. Laita jauhettu raakakahvi **annoskerrallaan** kahvijauhelokeroon ja valmista haluamasi kahviuoma.



- Irrota kahvipapusailiön kansi.
- Laita kahvipapusailiöön kahvipapuja.
- Aseta kansi paikalleen.

Vinkki: Laita kahvipapusailiöön vain sen verran kahvipapuja, että ehdit käyttämään ne muutaman päivän sisällä. Kun kahvi joutuu tekemisiin ilman kanssa, sen aromi heikkenee.

Kahviautomaatin kytkeminen päälle

- Kosketa virtakytkintä .

Kahviautomaatti kuumenee ja huuhtelee putkistot. Keskusyksiköstä valuu kuumaa vettä.

Kun näyttöruutuun ilmestyy Valitse juoma, voit aloittaa juomien valmistuksen.

Jos kahviautomaatti oli jo käyttölämpötilassa, putkien huuhtelu jää pois.

Energian säästämiseksi näyttöruutu sammuu n. 7 minuutin kuluttua, ellei kosketa mitään painiketta tai ellei mikään hoito-ohjelma ole käynnissä. Hipaisupainike OK vilkkuu hitaasti niin kauan, kun kahviautomaatin virta on päällä.

- Kun haluat jälleen valmistaa juomia, herätä kahviautomaatti koskettamalla mitä tahansa hipaisupainiketta.

Kahviautomaatin virran kytkeminen pois päältä

- Kosketa virtakytkintä .

Jos olet valmistanut juomia, kahviautomaatti huuhtelee putkistot automaattisesti ennen pois päältä kytkeytymistä.

Valmistelut pitkää poissaoloa varten

Jos et aio käyttää kahviautomaattia pitkään aikaan, esim. loman aikana, toimi seuraavasti:

- Tyhjennä tippakaukalo, käytetyn kahvinporon säiliö ja vesisäiliö.
- Puhdista kaikki osat, myös keitinyksikkö huolellisesti.
- Kytke kahviautomaatti irti sähköverkosta vetämällä pistotulppa pistoraasiasta.

Astianlämmitys



(vaihtelee malleittain: CM 6360,
CM 6560)

Espresson ja muiden kahviuomien maku kehitty paremmaksi ja juoma pysyy kuumana pitempään, kun käytät esilämmitettyjä kuppeja.

Voit esilämmittää kahvikupit ja -lasit kahviautomaatin päällä olevan kupinlämmittimen päällä.

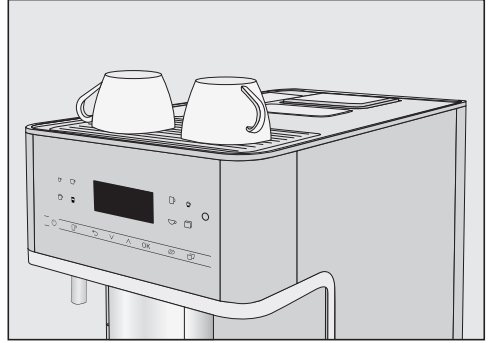
Kun kupinlämmitys on otettu käyttöön, kuppien lämmitysalusta on lämmin aina, kun kahviautomaatin virta on kytkettynä päälle.

Kupinlämmittimen kytkeminen päälle tai pois päältä

- Kosketa hipaisupainiketta .
- Valitse Asetukset  | Kupinlämmitin.
- Valitse haluamasi vaihtoehto ja vahvista valitsemalla OK.

Asetus tallentuu.

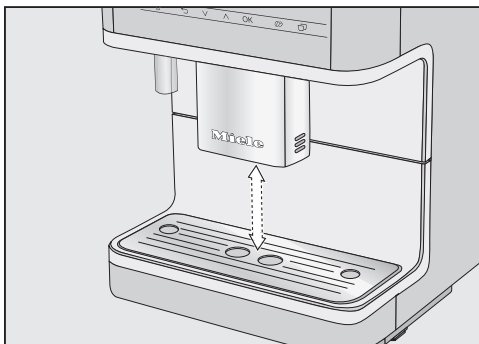
Kuppien esilämmitys



- Asettele kupit tai lasit kahviautomaatin astianlämmittimen päälle.

Ulostuloputkien säätäminen erikokoisia kuppeja varten

Voit säätää ulostuloputkien korkeutta käyttämiesi kuppien tai lasien mukaan. Näin kahvi tai espresso ei pääse jäähtymään niin nopeasti. Myös crema säilyy paremmin, kun valutusmatka on mahdollisimman lyhyt.



- Vedä keskusyksikköä alaspäin, kunnes ulostuloputket tulevat kupin yläreunan tasalle. Tai työnnä keskusyksikköä ylöspäin, kunnes käyttämäsi astia mahtuu ulostuloputkien alle.

Juomien valmistaminen



Palovamman vaara ulostuloputkien lähetyvillä!

Laitteen tuottamat nesteet ja höyry ovat erittäin kuumia ja voivat aiheuttaa palovammoja.

Älä pidä mitään kehosi osia ulostuloputkiston alla, kun laitteesta tulee kuumia nesteitä tai höyryä.

Älä koske laitteen kuumiin osiin.

Kahvi

Maitoa sisältävät ja maidottomat kahviuomat

Tällä kahviautomaatilla voit valmistaa seuraavia kahviuomia:

- **Ristretto** on vahva ja intensiivinen espresso. Siinä on sama määrä kahvijauhetta kuin espressossa, mutta reilusti vähemmän vettä.
- **Espresso** on vahva aromikas kahviuoma, jonka päällä on tiivis hasselpähkinän värinen vaahtokerros, eli crema.
Käytä espresson valmistukseen mieluiten espressopaahdettuja kahvipapuja.
- **Kahvi** valmistetaan erilaisesta paahdosta kuin espresso ja siihen tulee enemmän vettä.
Käytä kahvinvalmistukseen mieluiten papuja, joiden paahtoaste on tarkoitettu tavalliseen kahviin.
- **Caffè lungo** sisältää vielä enemmän vettä.
- **Cappuccino** sisältää kaksi kolmannesta maitovaahtoa ja kolmanneksen espressoa.

- **Latte macchiato** sisältää kuumaa maitoa, maitovaahtoa ja espressoa, yhtä paljon kutakin.
- **Caffè Latte** valmistetaan espressosta ja kuumasta maidosta.
- **Cappuccino italiano** sisältää saman verran maitovaahtoa ja espressoa kuin tavallinen cappuccino. Erona on, että espresso valmistetaan ensin ja maitovahto tulee vasta sen päälle.
- **Espresso macchiato** on espressoa, jonka päällä on pieni maitovaahtopu.
- **Flat white** on mukailtu versio cappuccinosta: Siinä on selvästi enemmän espressoa kuin maitovaahtoa, joten se maistuu voimakkaammin kahvilta.
- **Café au lait** on ranskalainen kahviuoma, joka valmistetaan kahvista ja maitovaahdosta. Café au lait tarjoillaan yleensä pienestä kulhosta.

Lisäksi voit valmistaa pelkkää **kuumaa maitoa** ja **maitovaahtoa**.

Maito

Lehmänmaidon sokeripitoiset lisäaineet tai kasvipohjaiset maidot, kuten soijamaito, voivat tukkia maitoletkun ja laitteen muut maidon kanssa tekemisiin joutuvat osat. Tällaiset yhteensopimattomat nesteet voivat vaarantaa laitteen moitteettoman toiminnan. Käytä vain tavallista maitoa, johon ei ole lisätty mitään.

Eläinperäinen maito sisältää luonnostaan bakteereja. Jos käytät eläinperäistä maitoa, käytä vain pastöroituja maitoja, kuten pastöroitua lehmänmaitoa.

Lämmitysvaiheen päätyttyä keskusyksikkö lämmittää imemänsä maidon höyryllä ja valmistaa tarvittaessa maitovaahdon ilman avulla.

Voit valmistaa kuumaa maitoa ja maitovaahtoa lehmänmaidosta tai kasvipohjaisista maidoista. Maitovaahdon koostumus vaihtelee kuitenkin erittäin paljon käytettävän maidon mukaan. Kaikki maidot eivät sovellu hyvin maitovaahdon valmistukseen.

Vinkki: Saat koostumukseltaan täydellistä maitovaahtoa, kun käytät kylmää lehmänmaitoa (< 10 °C), jonka proteiinipitoisuus on vähintään kolme. Rasvapitoisuuden voit valita omien mieltymystesi mukaisesti. Täysmaitoa (rasvaa vähint. 3,5 %) käytettäessä maitovaahdosta tulee vähän täyteläisempää kuin vähärasvaisempia maitoja käytettäessä.

Kasvipohjaiset maidot sisältävät eri ainesosia kuin esim. lehmänmaito. Kasvipohjaisille maidoille on ominaista, että niiden kiintoaineet laskeutuvat ja saostuvat pohjalle. Tällaiset saostumat voivat johtaa siihen, ettei laite pysty imemään kasvipohjaista maitoa kuuman maidon tai maitovaahdon valmistuksen yhteydessä.

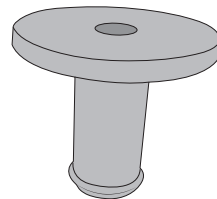
Sekoita siksi kasvipohjainen maito hyvin ennen maitoa sisältävän juoman valmistusta.

Älä ravista kasvipohjaista maitoa. Ravitettaessa maitopakkausmuodostuu vaahtoa, mikä haittaa juoman valmistusta.

Vinkki: Huuhtelee maitoletku heti juomanvalmistuksen jälkeen manuaalisesti.

Maitosäiliön ja maidon imuputken liittokappale

Voit valmistaa maitojuomia ottamalla maidon imuputken avulla maitotölkistä maitosäiliöstä (joissakin malleissa vakiovarusteena).

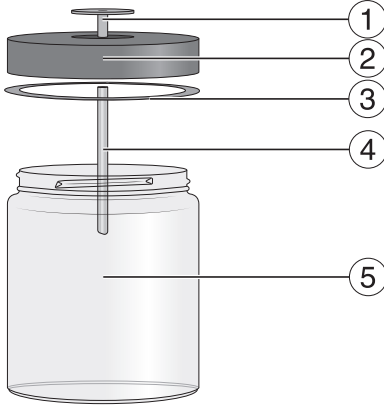


Toimitukseen kuuluu yksi liittokappale, joka liitetään joko maidon imuputkeen tai maitosäiliön kanteen. Liittokappale on toimitettaessa irrallaan tai kiinnitettynä maitosäiliön kanteen (vaihtelee malleittain). Se on helppo irrottaa painamalla kannen sisäpuolelta.

Juomien valmistaminen

Maitosäiliö

vaihtelee malleittain: CM 6360,
CM 6560



- ① Liitoskappale
- ② Kansi
- ③ Tiivisterengas
- ④ Teräsputki
- ⑤ Lasi

Maitosäiliön valmistelu

Maitosäiliö **ei** jäädytä maitoa.

Maito saattaa pilaantua, jos säilytät sitä pitkään huoneenlämmössä (säilyvyys vaihtelee käytettävän maidon mukaan).

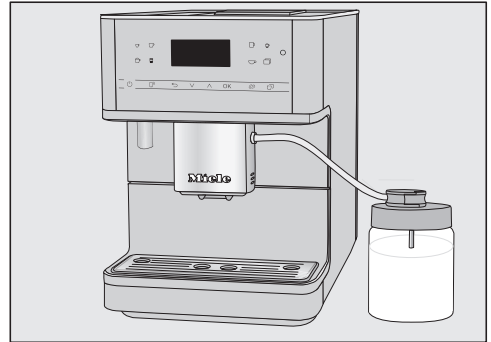
Älä jätä etenkään lehmänmaitoa pitkäksi aikaa maitosäiliöön huoneenlämpöön.

Noudata käyttämäsi maidon valmistajan ohjeita tuotteen säilyvyydestä.

Ellet ole valmistanut maitoa sisältäviä juomia vähään aikaan, huuhtelee maitoputkisto ennen juoman valmistusta.

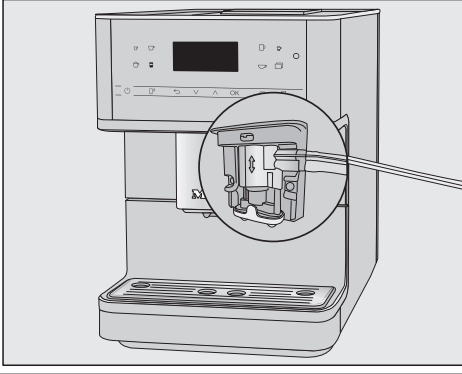
Vinkki: Käytä kylmää maitoa ($< 10\text{ °C}$), niin saat hyvälaatuista maitovaahtoa.

- Työnnä liitoskappale ylhäältäpäin kanteen, niin että se tulee tiiviisti paikalleen.
- Liitä teräsputki kanteen sisältäpäin. Varmista, että imuputken viisto pää tulee alaspäin.
- Jos käytät kasvipohjaista maitoa, sekoita se hyvin. Jotta valmistettavan juoman laatu olisi paras mahdollinen, kasvipohjaisen maidon on oltava sekoitettua, ei ravistettua.
- Täytä maitosäiliö siten, että se jää noin 2 cm vajaaksi. Sulje maitosäiliön kansi.



- Aseta maitosäiliö oikealle kahviautomaatin viereen.
- Liitä maitoletkun huuhteluventtiili maitosäiliön kanteen.
- Yhdistä maitosäiliö kahviautomaattiin liittämällä maitoletkun toinen pää keskusyksikön liittäntään.

Maitoletkun ja keskusyksikön “sau-
mat” helpottavat kokoamista.

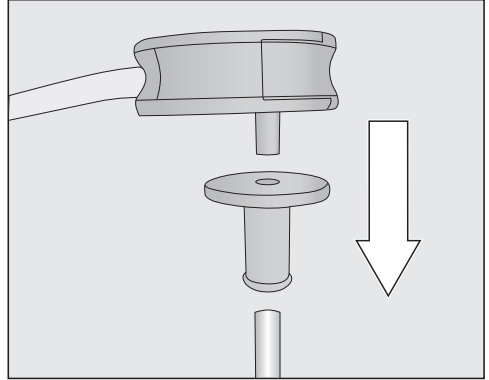


Maidon imuputken kiinnitys maito- tölkkiin

Ellet ole valmistanut maitoa sisältäviä
juomia vähään aikaan, huuhtele maito-
putkisto ennen juoman valmistusta.

Maidon imuputken avulla voit ottaa mai-
toa suoraan maitotölkistä tai muusta
myyntipakkauksesta. Maidon imuputki
koostuu liitoskappaleesta ja pitkästä te-
räsputkesta.

Vinkki: Käytä kylmää maitoa (< 10 °C),
niin saat hyvälaatuista maitovaahtoa.



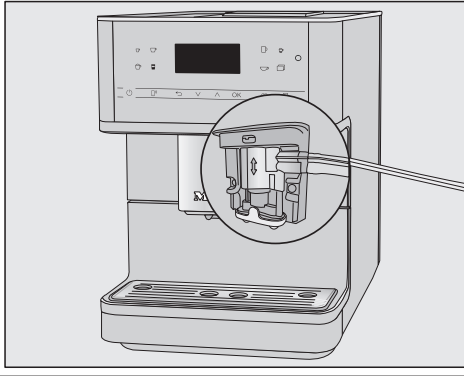
- Paina ensin liitoskappale kiinni pit-
kään teräsputkeen. Varmista, että
imuputken viisto pää tulee alaspäin.
- Liitä maitoletku liitoskappaleeseen.



- Jos käytät kasvipohjaista maitoa, se-
koita se hyvin. Jotta valmistettavan
juoman laatu olisi paras mahdollinen,
kasvipohjaisen maidon on oltava se-
koitettua, ei ravistettua.
- Aseta maitotölkki kahviautomaatin
viereen oikealle.
- Upota maidon imuputki maitoon.
- Työnnä maitoletkun toinen pää kes-
kusyksikön liitántään.

Juomien valmistaminen


Maitoletkun ja keskusyksikön “sau-
mat” helpottavat kokoamista.



Vinkki: Huuhtele maidon imuputki käytön jälkeen juoksevilla vedellä.

Kahvijuoman valmistus



- Aseta kahvikuppi ulostuloputkien alle.
- Jos haluat valmistaa kuumaa maitoa tai maitovaahtoa sisältävän kahvijuomaan, valmistele maitosäiliö tai aseta maidon imuputki maitotölkkiin.
- Valitse juoma: Kosketa haluamasi juoman hipaisupainiketta. Tai valitse juoma valikosta Muut ohjelmat/juomat | Muita juomia (hipaisupainike )

Juomanvalmistus käynnistyy.


Valmistuksen keskeyttäminen

- Kosketa oranssina palavaa ohjaus-
taulun symbolia uudelleen.

Kun valmistat monesta ainesosasta koostuvia juomia, kuten Latte macchiattoa, voit keskeyttää yksittäisten ainesosien valmistuksen ennenaikaisesti.


- Kosketa OK, kun näyttöruutuun tulee Seis.


DoubleShot

Jos haluat erityisen vahvan, aromaattisen kahvijuoman, valitse toiminto DoubleShot . Siinä laite jauhaa kahvinvalmistuksen puolivälissä uuden papuanoksen ja suodattaa lopun kahvin siitä. Tällöin uuttoaika on kahvijauheannosta kohti lyhyempi, jolloin juomaan liukenee vähemmän ei-toivottuja aromeja ja kitkeryyttä aiheuttavia aineita.

Voit käyttää DoubleShot-toimintoa kaikkiin kahvijuomiin Ristrettoa lukuunottamatta.

Kahvijuoman valmistus DoubleShot -toiminnolla


- Kosketa hipaisupainiketta  juuri ennen juomanvalmistuksen aloittamista tai välittömästi sen jälkeen.

Juomanvalmistus alkaa ja hipaisupainike  palaa. Laite jauhaa ja suodattaa kaksi annosta kahvipapuja.

Kahden annoksen valmistus (hipaisupainike)

Voit valmistaa juomaa kaksi annosta kerralla joko yhteen isoon kuppiin tai kahteen pienempään kuppiin samanaikaisesti.



- Aseta kuppi keskusyksikön kummankin ulostuloputken alle.
- Kosketa hipaisupainiketta  juuri ennen juomanvalmistuksen aloittamista tai välittömästi sen jälkeen.

Hipaisupainike  palaa.

Juomanvalmistus käynnistyy ja laite valmistaa kaksi annosta valitsemaasi juomaa.


Kahvikannu

Toiminnolla Kahvikannu voit valmistaa kahvia automaattisesti monta kupillista peräkkäin (enintään 1 l) esim. kahvikannun.

Juomavalikko näkyy näyttöruudussa.

Vinkki: Varmista, että kahvipapusaäiliössä on riittävästi papuja ja vesisäiliössä riittävästi vettä, ennen kuin käynnistät Kahvikannu-toiminnon.

- Aseta riittävän suuri astia ulostuloputkien alle.

- Kosketa hipaisupainiketta .
- Valitse Muut ohjelmat/juomat | Muita juomia | Kahvikannu ja vahvista valitsemalla OK.
- Valitse haluamasi kuppimäärä (3–8).

Laite jauhaa, hauduttaa ja valuttaa jokaisen kahviannoksen yksitellen. Näyttöruudusta näet, mikä vaihe kulloinkin on meneillään.

Valmistuksen keskeyttäminen

- Kosketa hipaisupainiketta .

Kahviuoman valmistus kahvijauheesta

Jos haluat valmistaa kahviuomia jauheesta kahvista, laita yhtä annosta vastaava määrä kahvijauhetta kahvijauhesäiliöön.

Näin voit esim. valmistaa kofeiinitonta kahvia, vaikka kahvipapusaäiliössä olisi kofeiinipitoista kahvia.

Voit valmistaa kahvijauheesta vain **yhden** kahvi- tai espressoannoksen kerrallaan.

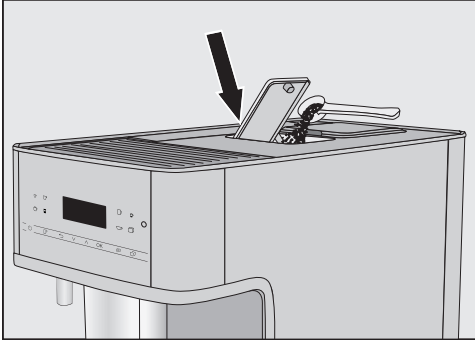
Laita kahvijauhesäiliöön **enintään 12 g** kahvijauhetta.

Jos täytät kahvijauhesäiliöön liikaa kahvia, keitinosa ei pysty puristamaan vettä paineella kahvijauheen läpi.

Juomien valmistaminen

Kahvijauheen annostelu

Kahviautomaatti käyttää annostelemasi kahvijauhemäärän kokonaan seuraavan kahviuoman valmistamiseen.



- Avaa kahvijauhekuilu.

Laita kahvijauhekuiluun enintään **12 g** kahvijauhetta.

- Laita kahvijauhe kahvijauhekuiluun.
- Sulje kahvijauhekuilu.

Kahviuoman valmistus kahvijauheesta

Näyttöruutuun tulee: Suodatinkahvia?

- Valitse *Kyllä* ja vahvista valitsemalla *OK*.
- Nyt voit valita, minkä kahviuoman haluat kahvijauheesta valmistaa.
- Aseta kahvikuppi ulostuloputkien alle.
 - Valitse juoma.

Laitte valmistaa valitsemasi kahviuoman.

Jos valitset *ei* ja vahvistat sen valitsemalla *OK*, laite tyhjentää kahvijauheen käytetyn kahvinporon säiliöön. Laitte huuhtelee.

Tee

Tätä kahviautomaattia ei ole tarkoitettu kaupalliseen tai tieteelliseen käyttöön. Lämpötilat ovat noin-arvoja ja ne voivat vaihdella ympäristöolojen mukaan.

Teetä valmistaessasi voit valita kullekin teelaadulle parhaiten sopivan kuuman veden lämpötilan.

- **Japanilainen tee** on laadukasta vihreää teetä, jolle on tyypillistä hieno, raikas "vihreä" maku. Putkesta tulevan veden lämpötila: n. 65 °C, haudutusaika: n. 1,5 minuuttia
- **Valkoinen tee** on vihreää teetä, jonka valmistukseen käytetään vain teepensasnuoria, juuri aukeamaisillaan olevia lehtiä tai vielä aukeamattomia silmuja ja jota käsitellään erityisen hellävaraisesti. Valkoinen tee on erityisen miedon makuista. Putkesta tulevan veden lämpötila: n. 70 °C, haudutusaika: n. 2 minuuttia
- **Vihreä tee** saa vihreän värinsä teepensasnuorilehdistä. Lehtien käsittely vaihtelee alueittain, ne joko paahdetaan tai höyrytetään. Vihreä tee voidaan käyttää useita kertoja. Putkesta tulevan veden lämpötila: n. 77 °C, haudutusaika: n. 2,5 minuuttia
- **Musta tee** saa tumman värinsä ja tyypillisen makunsa teelehtien fermentoinnista. Musta tee sopii hyvin nautittavaksi sitruunan tai maidon kanssa. Putkesta tulevan veden lämpötila: n. 87 °C, haudutusaika: n. 3 minuuttia

- **Yrttitee** on aromaattista kuumaa juomaa, joka valmistetaan kasvien kuivatusta lehdistä tai tuoreista kasvinosista.

Putkesta tulevan veden lämpötila:
n. 87 °C, haudutusaika: n. 8 minuuttia

- **Hedelmätee** valmistetaan kuivatusta hedelmäpaloista ja/tai kasvinosista, kuten ruusunmarjoista. Maku vaihtelee käytettyjen kasvien ja seosten mukaan. Moniin hedelmäteelaatuihin on myös lisätty aromeja. Putkesta tulevan veden lämpötila:
n. 87 °C, haudutusaika: n. 8 minuuttia

Laitteesta tulee valitsemaasi teelaatuun sopivaa vettä.

Lämpötilat on säädetty Mielen suositusten mukaisesti kutakin teelajia varten.

Voit muuttaa yksittäisten teejuomien veden lämpötilaa (ks. kappale Parametrit – Veden lämpötila). Yksi säätöväli vastaa noin 2 °C:tta.

Valmista tee oman makusi mukaan irto-teeestä, teeseoksista tai teepusseista.


Noudata teepakkauksen ohjeita.

Teen annostusmäärä vaihtelee teelaadun mukaan. Noudata teepakkauksen ohjeita tai teen ostamisen yhteydessä saamiasi neuvoja. Voit säätää laitteen valmistaman teeveden määrää teelaadun ja käyttämäsi kupin mukaan (ks. kappale Juoman määrä).

TeaTimer

Kun valmistat teevettä, voit samalla käynnistää TeaTimer-hälytyskellon. Laitteeseen on valmiiksi asetettu eri teelaatuihin sopivat haudutusajat. Voit muut-

taa esiasetettua haudutusaikaa (enintään 14:59 minuuttia). Muuttamasi haudutusaika tallentuu.



Voit käyttää kahviautomaattia haudutusaikana normaaliin tapaan. Kun haudutusaika on kulunut, laitteesta kuuluu merkkiäänä ja symboli  alkaa vilkkua.

TeaTimerin asettaminen


Valittavana ovat seuraavat vaihtoehdot:

- **Automaattinen:** TeaTimer käynnistyy automaattisesti, kun teevesi on valmista.
- **Manuaalisesti:** Kun teevesi valmistuu, voit halutessasi käynnistää TeaTimer-hälytyskellon.

Juomavalikko näkyy näytössä.

- Kosketa hipaisupainiketta .
- Valitse Asetukset  | TeaTimer.
- Valitse haluamasi asetus.
- Vahvista valitsemalla OK.

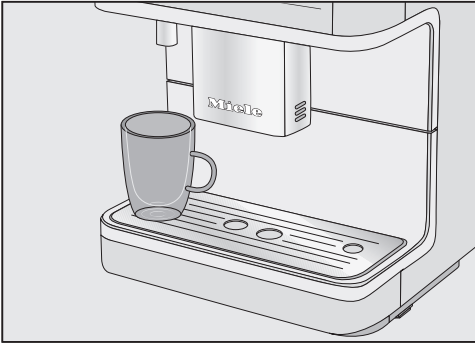
Teen valmistus

Kun kosketat hipaisupainiketta , teelaatujen valikko tulee näkyviin.

Juomavalikko näkyy näyttöruudussa.

- Laita irtoteetä teesiivilään, suodattimeen tai vastaavaan tai ota teepussi esiin pakkauksesta.
- Aseta siivilä, suodatin tai teepussi teekuppiin.

Juomien valmistaminen



Lämpimän ja kuuman veden valmistus

⚠ Palovamman vaara, kun työskentelet kuumavesiputken ääressä! Laitteen tuottamat nesteet ja höyry ovat erittäin kuumia ja voivat aiheuttaa palovammoja.

Älä pidä mitään kehosi osia ulostuloputkiston alla, kun laitteesta tulee kuumia nesteitä tai höyryä.

Älä koske laitteen kuumiin osiin.

■ Aseta teekuppi kuumavesiputken alle.

■ Kosketa hipaisupainiketta ☞.

■ Valitse haluamasi teelaatu ja vahvista valitsemalla OK.

Laitte valuttaa kuumaa vettä kuppiin.

Jos olet valinnut asetuksen TeaTimer | Automaattinen, haudutusaikaa mittaava hälytyskello käynnistyy, kun teevesi on valmista.

TeaTimer-hälytyskellon käynnistys manuaalisesti

Kun teevesi on valmista, näyttöruutuun tulee TeaTimer.

■ Kosketa OK.

Näyttöruutuun tulee näppäimistö ja suositeltu haudutusaika.

■ Muuta haudutusaikaa halutessasi ja vahvista valitsemalla OK.

Kun haudutusaika on kulunut, laitteesta kuuluu merkkiääni ja symboli ⏲ alkaa vilkkua.

■ Anna teen hautua haluamasi aika ja poista teelehdet tai teepussi.

Valittavana ovat seuraavat vaihtoehdot:

- Kuuma vesi n. 80 °C

- Lämmin vesi n. 60 °C

Juomavalikko näkyy näyttöruudussa.

■ Aseta kuumavesiputkien alle sopiva astia.

■ Kosketa hipaisupainiketta ☞.

■ Valitse Muita juomia ja sen jälkeen lämmin tai kuuma vesi.



■ Vahvista valitsemalla OK.

Juomanvalmistus käynnistyy.

Toiminnolla Asiantuntija-tila voit muuttaa juomamäärää valmistuksen aikana. Asetus ei tallennu ja koskee siten vain kyseistä juomanvalmistusta.

Asiantuntijatilán kytkeminen päälle ja pois päältä

Juomavalikko näkyy näytössä.



- Kosketa hipaisupainiketta .
- Valitse Asetukset  | Asiantuntija-tila.
- Valitse haluamasi vaihtoehto.
- Vahvasta valitsemalla OK.

Asetus tallentuu.

Asiantuntija-tila: Juoman määrän muuttaminen

Juomavalikko näkyy näyttöruudussa.

Voit muuttaa juoman määrää vain yksittäisten valmistusvaiheiden aikana.

Jos valitset DoubleShot  tai kaksi annosta , et voi käyttää asiantuntija-tilaa juomamäärän muuttamiseen.

- Valitse juoma.

Juomanvalmistus käynnistyy. Voit muuttaa kunkin ainesosan, esim. Latte macchiatossa kuumaa maidon, maitovaahdon ja espresson määrää erikseen niiden valmistuksen aikana.



- Siirrä nuolipainikkeilla \wedge ja \vee osoitin (pieni kolmio) haluamaasi kohtaan.

Jauhatuskarkeus

Jauhatuskarkeus määrää ns. uuttoajan, eli kuinka pitkään vesi on kosketuksissa kahvijauheen kanssa. Kun jauhatuskarkeus on säädetty optimaaliseksi, kahvi-juomasta tulee täydellinen ja cremasta hasselpähkinänruskeaa.

Mistä tunnistat oikean jauhatuskarkeuden?

Tunnistat seuraavista tekijöistä, milloin jauhatuskarkeutta kannattaa muuttaa.

Jauhatuskarkeus on säädetty liian **karkeaksi**, kun

- espresso tai kahvi valuu kuppiin erittäin nopeasti,
- espresso tai kahvi maistuu laihalta,
- crema on hyvin vaaleaa eikä kestä kauan.

Jauhatuskarkeus on säädetty **liian hienoksi**, kun

- espresso tai kahvi valuu kuppiin vain tipoitain,
- espresso tai kahvi maistuu liian kitkerältä,
- crema on tummanruskeaa.

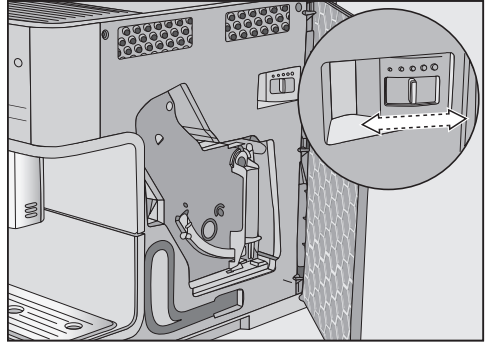
Jauhatuskarkeuden säätö

Jauhatusyksikkö voi vaurioitua, jos säädät jauhatuskarkeutta enemmän kuin yhden asteen kerrallaan.

Säädä jauhatuskarkeutta vain yksi aste kerrallaan.

Valmista jokaisen säädön jälkeen yksi juoma, niin laite jauhaa papuja. Sen jälkeen voit tarvittaessa jatkaa jauhatuskarkeuden säätämistä.

- Avaa laitteen luukku.



- Työnnä jauhatuskarkeuden säätövipua enintään yhden karkeusasteen verran vasemmalle (hieno jauhatusta) tai oikealle (karkea jauhatusta).

Laite käyttää valitsemaasi jauhatuskarkeutta kaikkien kahvi-juomien valmistuksessa.

- Sulje laitteen luukku.
- Tyhjennä tippakaukalo ja käytetyn kahvinporon säiliö.
- Valmista yksi kahvi-juoma.

Jatka jauhatuskarkeuden säätämistä tarvittaessa.


Muuttamasi jauhatuskarkeus alkaa näkyä vasta kahden valmistetun kahviannoksen jälkeen.

Jauhatusyksikkö kuluu käytössä ajan mittaan jonkin verran. Säädä tarvittaessa jauhatuskarkeutta hienommaksi.

Parametrien hakeminen näyttöön ja muuttaminen

Voit muuttaa kaikkien juomien juomamäärää.

Lisäksi voit säätää erikseen jokaisen kahviuoman jauhatusmäärää ja veden lämpötilaa sekä valita, käytetäänkö esihaudutusta.

- Kosketa  ja valitse Parametrit.
- Valitse juoma ja vahvista valitsemalla OK.

Kyseisen juoman parametrit, joita voit muuttaa, tulevat näyttöruutuun.

Jos valitsit jonkin kahviuoman, sen nykyiset Jauhatusmäärän, Veden lämpötilan ja Esihaudutus-toiminnon asetukset tulevat näkyviin.

Ensimmäisellä rivillä näkyy valikon kohta Juoman määrä. Kun valitset Juoman määrän ja vahvistat valitsemalla OK, juoman valmistus käynnistyy.

- Valitse haluamasi parametri.
- Muuta asetukset haluamaksesi ja vahvista valitsemalla OK.

Asetus tallentuu.

Juoman määrä

Kahviuoman makuun vaikuttaa käyttämäsi kahvilaauden lisäksi myös käytetyn veden määrä.

Voit säätää kaikkiin juomiin (paitsi Kahvikannuun) käytettävän veden määrää omien kuppiesi ja käyttämäsi kahvilaauden mukaisiksi.

Voit säätää myös maitoa sisältävien erikoiskahvien maidon tai maitovaahdon määrää suhteessa espresson tai kahvin määrään.

Laitteeseen voi jokaista juomaa varten ohjelmoida suurimman mahdollisen nestemäärän. Kun tämä nestemäärä on käytetty, valmistus pysähtyy. Samalla kyseiselle juomalle tallentuu suurin mahdollinen määrä.

Jos vesisäiliö tyhjenee juoman määrän ohjelmoinnin aikana, ohjelmointi keskeytyy. Uusi juoman määrä ei tällöin tallennu.

Juoman määrän muuttaminen

- Aseta kahvikuppi ulostuloputkien alle.
- Valitse Juoman määrä.
- Vahvista valitsemalla OK.

Laitteet alkaa valmistaa juomaa ja näyttöön tulee teksti Tallenna.

- Kun juomaa on kupissa haluamasi määrä, kosketa OK.

Jos haluat muuttaa maitoa sisältävien juomien juomamäärää, tallenna juoman kunkin ainesosan määrät erikseen.

- Kun parhaillaan valmistettavan ainesosan määrä on sopiva, kosketa OK.

Tästä lähtien kyseisen juoman koostumus ja määrä vastaavat tekemiäsi säätöjä.

Parametrit

Vinkki: Voit muuttaa ohjaustaulussa näkyvien juomien määrää painamalla juomapainiketta pitkään juomanvalmistuksen aikana. Kosketa haluamaasi juomapainiketta, kunnes juomanvalmistus käynnistyy. Laitteen valmistaessa juomaa näyttöön tulee Tallenna.

Jauhatusmäärä

Kahviautomaatti voi jauhaa ja käyttää yhden kupillisen valmistukseen 6-14 g kahvipapuja. Mitä suurempi määrä kahvia jauhetaan, sitä vahvempaa kahvijuo-masta tulee.

Jauhatusmäärä on **liian pieni**, jos espresso tai kahvi maistuu laihalta.

Lisää jauhatusmäärää, niin laite jauhaa enemmän papuja kuppia kohti.

Jauhatusmäärä on **liian suuri**, jos espresso tai kahvi maistuu kitkerältä.

Vähennä jauhatusmäärää, niin laite jauhaa vähemmän papuja kuppia kohti.

Vinkki: Jos kahvi on mielestäsi liian vahvaa tai kitkerää, kokeile jotain muuta papulajia.

Veden lämpötila

Veden lämpötilan täytyy sopia käytettäville papulaaduille ja niiden paahdolle. Veden lämpötilaa määritettäessä ratkaisevaa on, valmistatko espressoja vai kahvia.

Jotkin kahvilaadut reagoivat kuumiin lämpötiloihin niin herkästi, että kahvin maku saattaa heikentyä. Jos kahvi maistuu kitkerältä, syynä voi olla liian korkea veden lämpötila.

Espresson valmistukseen soveltuu yleensä korkeampi lämpötila.

Kahvijauheen esihaudutus

Esihaudutuksessa kahviautomaatti kostuttaa kahvijauheen ensin pienellä määrällä kuumaa vettä. Se turvottaa kahvijauhetta vähäsen. Lopun veden laite puristaa kostutetun kahvijauheen läpi hetken kuluttua. Jos kahvi vaikuttaa liian mauttomalta ja haluat siitä maukkaampaa ja täyteläisempää, kokeile käyttää esihaudutusta. Esihaudutus voi joitakin papulajeja käytettäessä vahvistaa makua.

Voit valita lyhyen tai pitkän esihaudutuksen tai kytkeä esihaudutustoiminnon kokonaan pois käytöstä.


Vinkki: Esihaudutusta kannattaa käyttää erityisesti kahvin valmistuksessa.

Voit Miele-juomavalikon (Miele-profiili) lisäksi luoda yksilöllisiä profiileja, jotta kukin käyttäjä voi valmistaa oman makunsa ja mieltymystensä mukaisia juomia.

Kaikkien juomien juomamäärät ja parametrit voidaan määrittellä erikseen jokaiseen profiiliin.

Valittuna olevan profiilin nimi näkyy näytön vasemmassa ylänurkassa.

Profiilin luominen

- Kosketa hipaisupainiketta  ja valitse Profiilit. Vahvasta valitsemalla OK.

Valikko Profiilit avautuu.

- Valitse Luo profiili.

Näppäimistö avautuu näyttöruutuun.

Nimen valitseminen

Syötä kirjaimet ja numerot nuolipainikkeiden \wedge ja \vee avulla. Voit käyttää sekä isoja että pieniä kirjaimia.

Nimi

Z _ abc 123 ✓ A B C D E F


- Syötä kirjain tai numero seuraavasti: korosta se ja vahvasta valitsemalla OK.
- Voit poistaa syöttämäsi merkin koskettamalla hipaisupainiketta \leftarrow .
- Tallenna antamasi nimi seuraavasti: valitse väkänen \checkmark ja vahvasta valitsemalla OK.

- Anna profiilin nimi.

Vinkki: Valitse lyhyitä, selkeitä nimiä.

Profiili on nyt luotu.

Juomien valmistaminen oman käyttäjäprofiilin avulla

- Kosketa hipaisupainiketta  ja valitse Profiilit. Vahvasta valitsemalla OK.

- Valitse haluamasi profiili.

- Valitse haluamasi juoma.

Juomavalmistus käynnistyy.

Profiilin juomien muuttaminen

Kun muutat jossakin profiilissa juomaparametrejä, tekemäsi muutokset vaikuttavat vain kyseiseen profiiliin. Juomien asetukset pysyvät muissa profiileissa ennallaan.

- Kosketa hipaisupainiketta .

Valikko Profiilit avautuu.

- Valitse haluamasi profiili.

Valittuna olevan profiilin nimi näkyy näytön vasemmassa ylänurkassa.

Nyt voit muokata juomia yksilöllisen makusi mukaan.

Profiilien muokkaaminen

Kun olet asettanut vähintään yhden profiilin, voit muokata profiileja valikossa Profiilit.

- Kosketa hipaisupainiketta .

Valikko Profiilit avautuu.

- Valitse Muokkaa.

- Vahvasta valitsemalla OK.

Profiilit

Nyt voit muokata valitsemasi profiilin asetuksia:

- Profiilin vaihto
- Profiilin nimen muuttaminen
- Profiilin poistaminen

Profiilin vaihto

- Kosketa hipaisupainiketta .

Valikko Profiilit avautuu.

- Valitse Muokkaa.
- Vahvista valitsemalla OK.
- Valitse Vaihda profiili.
- Vahvista valitsemalla OK.

Valittavanasi ovat seuraavat vaihtoehdot:

- **Manuaalisesti:** Valittuna oleva profiili pysyy käytössä, kunnes valitset toisen käyttäjäprofiilin.
- **Jokaisen annoksen jälkeen:** Laitte vaihtaa takaisin Miele-profiiliin jokaisen juomanvalmistuksen jälkeen.
- **Käynnistettäessä:** Miele-profiili tulee näyttöön aina, kun kahviautomaatin virta kytketään uudelleen päälle riippumatta siitä, mikä profiili oli valittuna viimeksi virran katkaisuhetkellä.

- Valitse haluamasi vaihtoehto.
- Vahvista valitsemalla OK.

Muuta nimi

Tämä toiminto on käytettävissä vain, kun laitteeseen on Miele-vakioprofiilin lisäksi luotu jokin profiili.

- Valitse Muuta nimi ja vahvista valitsemalla OK.

- Muuta nimi haluamaksesi (ks. kohta "Profiilin luominen").

Profiilin poistaminen

Tämä toiminto on käytettävissä vain, kun laitteeseen on Miele-vakioprofiilin lisäksi luotu jokin profiili.

- Kosketa hipaisupainiketta .


Valikko Profiilit avautuu.

- Valitse Muokkaa.
- Vahvista valitsemalla OK.
- Valitse Poista profiili.
- Vahvista valitsemalla OK.
- Valitse poistettava profiili.
- Valitse Kyllä.
- Vahvista valitsemalla OK.

Profiili häviää.

MobileStart-etäkäyttötoiminnon ansios-
ta voit esim. käynnistää juomanvalmis-
tuksen Miele-sovelluksella.

Voit käyttää MobileStart-toimintoa
vain, kun kahviautomaattisi on yhdis-
tetty Miele@home-järjestelmään.

 Palovamman vaara ulostuloput-
kien lähetyksillä.

Jos juomanvalmistus alkaa odotta-
matta etäohjauksella, laitteen lähei-
syydessä oleilevat henkilöt voivat
saada kuuman nesteen tai laitteen
kuumien osien aiheuttamia palovam-
moja.

Varmista siksi aina ennen kuin käyn-
nistät juomanvalmistuksen etänä, et-
tei laitteen läheisyydessä ole ketään,
etenkään lapsia.


Maitosäiliö ei jäähdytä maitoa. Kun
käynnistät maitoa sisältävän juoman
valmistuksen sovelluksella, huolehdi
siitä, että maito on riittävän kylmää
($< 10\text{ °C}$).

Kahviautomaattia ei voi samanaikai-
sesti ohjata laitteesta ja sovelluksesta.
Käyttö itse laitteesta menee etusijalle.

Jotta voisit käynnistää juomanvalmis-
tuksen etänä, Mobile Start-toiminnon on
oltava otettuna käyttöön. Varmista, että
kahviautomaatti on käyttövalmis, mm.
riittävästi vettä vesisäiliössä. Aseta riit-
tävän iso tyhjä astia keskusyksikön alle.


Kun valmistat juoman MobileStart-toi-
minnolla, laite ilmoittaa juomanvalmis-
tuksesta merkkiäänellä ja merkkivalol-
la. Näitä varoitussignaaleja ei voi
muuttaa tai kytkeä pois päältä.

MobileStart -toiminnon kyt- keminen päälle ja pois päältä

Jos haluat käyttää MobileStart  -toi-
mintoa, vaihtoehdon on oltava kytketty-
nä päälle.

Juomavalikko näkyy näytössä.



■ Kosketa hipaisupainiketta .

Hipaisupainike  syttyy. Nyt voit käyn-
nistää juomanvalmistuksen sovelluksen
kautta. Noudata ohjeita.

Asetukset

Asetukset-valikon haku näyttöruutuun ja asetusten muuttaminen


Juomavalikko näkyy näyttöruudussa.

- Kosketa hipaisupainiketta .
- Valitse Asetukset  ja kosketa OK.
- Valitse valikon kohta, jonka haluat näyttöruutuun tai jota haluat muuttaa.
- Vahvasta valitsemalla OK.
- Muuta asetus haluamaksesi ja vahvista valitsemalla OK.

Joitakin Asetukset-valikon asetuksia kuvataan tässä käyttöohjeessa erikseen omissa kappaleissaan.

Kieli

Voit valita näytön tekstien kielen ja tarvittaessa myös käyttömaan.

Vinkki: Jos valitset vahingossa väärän kielen, löydät Kieli-valikon helposti symbolin  avulla.

Ajastin: Virta pois x h kuluttua

Jollet kosketa mitään painiketta etkä valmista juomia, kahviautomaatti kytkeytyy pois päältä automaattisesti 20 minuutin kuluttua energian säästämissiksi.

Voit muuttaa tätä asetusta (valittavissa oleva aika: 20 minuuttia – 9 tuntia).

TeaTimer

Kun valmistat teevettä, voit samalla käynnistää TeaTimer-hälytyskellon (ks. kappale Juomien valmistus – TeaTimer).

Äänenvoimakkuus

Voit säätää merkki- ja painikeäänten äänenvoimakkuutta (segmenttipalkin avulla).

Näytön kirkkaus

Voit säätää näytön kirkkautta (segmenttipalkin avulla).

Valaistus

Voit muuttaa päällä tai pois päältä olevan laitteen valaistuksen kirkkautta.

Lisäksi voit asettaa ajan, jonka kuluttua laitteen valaistus kytkeytyy pois päältä sen jälkeen, kun itse laite kytketään tai kytkeytyy pois päältä (säätöväli 15 minuuttia – 9 tuntia).

Info (tietojen näyttö)

Voit hakea näyttöön seuraavat tiedot: kuinka monta juomaa on valmistettu ja kuinka monta juomaa voidaan vielä valmistaa ennen hoito-ohjelmien suorittamista.

Korkeus merenpinnan yläpuolella

Jos kahviautomaatti asennetaan paikkaan, joka sijaitsee korkealla vuoristossa, vesi kiehuu matalamman ilmanpaineen vuoksi tavallista matalammissa lämpötiloissa. Jotta kahviautomaatti voi säätää juomanvalmistuslämpötiloja vastaavasti, voit asettaa siihen käyttöpainan korkeuden.

Suoritustapa

Voit valita käyttötarpeitasi vastaavan käyttötavan. Tehdasasetuksena on Energiansäästötila.

Energiansäästötila

Tässä tilassa laite säästää energiaa. Järjestelmä lämpenee vasta, kun käynnistät juomanvalmistuksen.

Barista-tila

Tämä käyttötapa on optimoitu täydellistä kahvinautintoa varten. Voit valmistaa kahvijuomia nopeasti, koska kahviautomaatti pysyy koko ajan kahvinvalmistuslämpötilassa. Energiankulutus on tällöin kuitenkin suurempi kuin energiansäästötilassa.

Latte-tila

Tämä käyttötapa on optimoitu maitoa sisältävien juomien valmistusta varten. Tällöin voit valmistaa maitoa sisältäviä juomia huomattavasti tavallista nopeammin. Energiankulutus on tällöin kuitenkin suurempi kuin energiansäästötilassa ja Barista-tilassa.

Juhlat-tila

Tämä käyttötapa on tarkoitettu **harvinaisempiin tilanteisiin**, joissa kahviautomaattia käytetään paljon lyhyessä ajassa, esim. perhejuhlien aikana.

Puhdista kahviautomaatti tällaisten tilaisuuksien jälkeen perusteellisesti, etenkin sen maitoputki. Suorita tarvittaessa kahviautomaatin kalkinpoisto ja suodatinyksikön rasvanpoisto.

Huomioi seuraavat asiat, kun käytät Juhlat-tilaa:

- Ilmoitukset hoitotilasta tai hoidon tarpeesta jäävät taustalle ja tulevat näkyviin vasta, kun laite kytketään päälle seuraavan kerran.

- Ajastin Virrankatkaisu x h kuluttua on pois käytöstä. Kahviautomaatti kytkeytyy pois päältä kuuden tunnin kuluttua edellisestä painikkeen painalluksesta.
- Kupinvalaistus pysyy päällä kirkkaimmalla teholla, kunnes kahviautomaatti kytketään tai kytkeytyy pois päältä.

Vedenkovuus

Sääda kahviautomaatti käytettävän veden kovuusasteen mukaisesti, niin laite toimii moitteettomasti ja vältyt laitteen vahingoittumiselta.

Paikalliselta vesilaitokselta saat tietoa käyttämäsi vesijohtoveden kovuudesta.

Jos käytät pullotettua vettä, kuten kivennäisvettä, aseta vedenkovuus veden kalsiumpitoisuuden mukaan. Kalsiumpitoisuus on ilmoitettu pullon etiketissä milligrammoina litraa kohti (mg/l) Ca^{2+} tai miljoonasosina (ppm) (mg Ca^{2+} /l).

Käytä vain hiilihapottomia ja maustamattomia pullovesiä.

Vedenkovuuden tehdasasetus on 21° dH.

Asetukset

Vedenkovuus		Kalsiumpitoisuus mg/l Ca ²⁺ tai ppm (mg Ca ²⁺ /l)	Asetus
°dH	mmol/l		
1	0,2	7	1
2	0,4	14	2
3	0,5	21	3
4	0,7	29	4
5	0,9	36	5
6	1,1	43	6
7	1,3	50	7
8	1,4	57	8
9	1,6	64	9
10	1,8	71	10
11	2,0	79	11
12	2,1	86	12
13	2,3	93	13
14	2,5	100	14
15	2,7	107	15
16	2,9	114	16
17	3,0	121	17
18	3,2	129	18
19	3,4	136	19
20	3,6	143	20
21	3,8	150	21
22	3,9	157	22
23	4,1	164	23
24	4,3	171	24
25	4,5	179	25
26	4,6	186	26
27	4,8	193	27
28	5,0	200	28
29	5,2	207	29

Vedenkovuus		Kalsiumpitoisuus mg/l Ca ²⁺ tai ppm (mg Ca ²⁺ /l)	Asetus
°dH	mmol/l		
30	5,4	214	30
31	5,5	221	31
32	5,7	229	32
33	5,9	236	33
34	6,1	243	34
35	6,3	250	35
36	6,4	257	36
37–45	6,6–8,0	258–321	37–45
46–60	8,2–10,7	322–429	46–60
61–70	10,9–12,5	430–500	61–70

Vinkki: Jos vesijohtoveden kovuus on >21 °dH (3,8 mmol/l), suosittelemme pulloveden käyttöä (< 150 mg/l Ca²⁺). Näin sinun ei tarvitse suorittaa kalkinpoistoa niin usein, ja säästät myös ympäristöä, kun et kuormita sitä kalkinpoistoaineilla.

Käytönesto

Käytöneston avulla voit lukita kahvautomaatin siten, etteivät esim. lapset pääse käyttämään sitä ilman valvontaa.

Käytöneston ottaminen tilapäisesti pois käytöstä

- Kosketa OK:ta noin 6 sekunnin ajan.

Kahvautomaatti lukittuu taas, kun se kytketään tai kytkeytyy seuraavan keran pois päältä.

Miele@home

Miele@home-kohdassa voi näkyä seuraavia vaihtoehtoja:

- **Asenna:** Tämä vaihtoehto tulee näkyviin vain, kun kahviautomaattia ei ole vielä yhdistetty WLAN-verkkoon tai kun verkon konfigurointi on palautettu alkutilaan.
- **Poista käytöstä* / Ota käyttöön*:** WLAN-verkon asetukset pysyvät entisellään, mutta verkkoyhteys muodostetaan tai katkaistaan.
- **Yhteyden tila*:** Näyttöruutuun tulee tietoja WLAN-yhteydestä. Nämä symbolit kertovat yhteyden signaalinvaimakkuuden.
- **Asenna uudelleen*:** Nykyiset WLAN-verkon asetukset palautetaan alkutilaan. WLAN-yhteys muodostetaan uudestaan.
- **Palauta*:** WLAN-verkko kytketään pois käytöstä ja nykyiset WLAN-verkon asetukset palautetaan alkutilaan.

Palauta verkkoasetusten tehdasasetukset ennen kuin viet kahviautomaatin kierrätykseen, myyt sen tai otat käyttöön käytetyn kahviautomaatin. Vain näin voit varmistaa, että poistat kahviautomaatista kaikki henkilötiedot ja ettei koneen aiempi omistaja voi enää tarkastella tai muuttaa laitteen tietoja.

* Tämä valikon kohta on näkyvässä, kun Miele@home-yhteys on muodostettu ja kahviautomaatti on liitetty WLAN-verkkoon.

Etäohjaus

Etäkäyttö on näkyvässä, kun kahviautomaatti on liitetty WLAN-verkkoon.

Miele-sovelluksen avulla voit esimerkiksi muuttaa kahviautomaatin asetuksia, kun etäkäyttö on kytketty päälle. Juomanvalmistuksen voi käynnistää sovelluksen kautta, kun myös MobileStart on kytketty päälle.

Tehdasasetuksena etäkäyttö on kytketty päälle.

RemoteUpdate-etäpäivitys

Valikon kohta RemoteUpdate näkyy ja on valittavissa vain, kun Miele@home-käytön edellytykset täyttyvät.

Voit päivittää kahviautomaattisi ohjelmiston RemoteUpdate-toiminnolla. Kun kahviautomaattiasi varten julkaistaan päivitys, se latautuu automaattisesti. Päivitys ei kuitenkaan asennu automaattisesti, vaan se on käynnistettävä manuaalisesti.

Voit jatkaa kahviautomaattisi käyttöä tavalliseen tapaan, vaikkot asentaisikaan jotain päivitystä. Miele kuitenkin suosittelee päivitysten asentamista.

Kytkeminen päälle/pois päältä

Tehdasasetuksena RemoteUpdate on otettu käyttöön. Käytettävissä oleva päivitys latautuu automaattisesti, mutta sinun on käynnistettävä sen asennus manuaalisesti.

Ota RemoteUpdate-toiminto pois käytöstä, jos et halua laitteen lataavan päivityksiä automaattisesti.

Asetukset

Etäpäivityksen kulku

Tietoja päivitysten sisällöstä ja laajuudesta löydät Miele-sovelluksesta.

Kun uusi päivitys on käytettävissä, kahviautomaatin näyttöruutuun tulee siitä ilmoitus.

Voit asentaa päivityksen heti tai myöhemmin. Jos et asenna sitä heti, kahviautomaatti ehdottaa asennusta, kun kytket sen päälle seuraavan kerran.

Ellet halua asentaa päivitystä, ota etäpäivitys pois käytöstä.

Päivitys voi kestää muutaman minuutin.

Ota huomioon seuraava:

- Saat aina ilmoituksen saatavilla olevista päivityksistä, ts. päivityksiä ei ole saatavilla, jos mitään ilmoituksia ei ole tullut.
- Asennettua päivitystä ei voi enää kumota.
- Älä kytke kahviautomaatin virtaa pois päältä kesken päivityksen asennuksen. Virran katkaisu keskeyttää päivityksen ja päivitys jää asentamatta.
- Jotkin ohjelmistopäivitykset voi tehdä vain Miele-huolto.

Ohjelmaversio

Valikon kohta Ohjelmaversio on tarkoitettu Miele-huollon käyttöön. Tätä tietoa ei tarvita yksityisessä kotikäytössä.

Messutoiminto (myymälä)

Tätä toimintoa ei tarvita yksityisessä kotikäytössä.

Kun asetus Myymälä | Messuasetus on valittuna, kahviautomaattia voidaan esitellä myymälässä tai messuilla. Tällöin laitteen valaistus on päällä, mutta laite ei valmista juomia tai suorita hoito-ohjelmia.

Messutoiminnon voi ottaa käyttöön, vaikkei laitteen käyttöönottoa ole suoritettu. Kytke kahviautomaatin virta päälle ja pois päältä. Kosketa välittömästi sen jälkeen 5 sekunnin ajan painiketta ↵. Messutoiminto on kytketty päälle.

Tehdasasetukset

Voit palauttaa kaikki kahviautomaatin asetuksiin tehdyt muutokset takaisin tehdasasetuksiin.

Seuraavat asetukset **eivät** nollaudu tehdasasetustilaan:

- Valmistettujen juoma-annosten määrä ja laitteen tila (annoksia kalinkinpoistoon, ... keitinosaan rasvanpoistoon)
- Kieli
- Profiilit ja niihin kuuluvat juomat
- Miele@home



Puutteellisen puhdistuksen aiheuttama terveysvaara.

Lämpö ja kosteus voivat homehduttaa kahvijäämiä tai saada maitojäämät happanemaan, mikä aiheuttaa terveysvaaran.

Puhdista siksi kahviautomaatti huolellisesti ja säännöllisesti.

Puhdistusaikataulu

Suosittelava puhdistusväli	Puhdistettavat osat / suoritettavat toimenpiteet
Päivittäin (päivän päätyttyä)	Vesisäiliö
	Käytetyn kahvinporon säiliö
	Tippakaukalo ja tippalevy
	Maitosäiliö
	Maidon imuputki
Kerran viikossa (useammin, jos likaantuu paljon)	Keskusyksikkö
	Huuhteluventtiili ja maitoletkun liitäntäkappale (ja puhdistusharja)
	Keitinosäiliö
	Sisätila (keitinosan alapuolelta)
	Laitteen ulkovaippa (puhdista aina heti kalkinpoiston jälkeen)
Kerran kuukaudessa	Kahvipapussäiliö ja kahvijauhekuilu
	Vesisäiliön siivilä
	Höyrysuutin (puhdistusharjalla)
Näyttörüutuun ilmestyvän kehotuksen jälkeen	Keitinosan rasvanpoisto (yhdellä puhdistustabletilla)
	Laitteen kalkinpoisto (yhdellä kalkinpoistoainetabletilla)

Puhdistus ja hoito


Käsin vai astianpesukoneessa?

Keitinosaa **ei** saa pestä astianpesukoneessa.

Puhdista keitinosaa ainoastaan käsin lämpimällä vedellä **ilman pesuainetta**.

Pese nämä osat **aina** käsin:

- Keskusyksikön teräsvaippa
- Keitinosaa
- Vesisäiliön kansi
- Kahvipapusäiliön kansi
- Alaosa

 Liian korkea pesulämpötila aiheuttaa vaurioiden vaaran.

Osat voivat mennä käyttökelvottomiksi (esim. vääntyä), jos peset niitä astianpesukoneessa yli 55 °C:n lämpötilassa.


Käytä konepesun kestävien osien pesuun vain pesuohjelmia, joiden lämpötila on enintään 55 °C.

Väriaineita sisältävät elintarvikkeet, kuten porkkana, tomaatit ja ketsuppi voivat värjätä laitteen osia konepesun aikana. Värjäntymät eivät kuitenkaan vaikuta osien käyttöominaisuuksiin.

Seuraavat osat ovat **konepesun kestäviä**:

- Tippakaukalo ja kansi
- Tippalevy
- Käytetyn kahvinporon säiliö
- Vesisäiliö

- Keskusyksikkö (ilman teräksistä suojusta)
- Maitoletku, jossa huuhteluventtiili
- Maidon imuputki
- Maitosäiliö ja kansi (vaihtelee malleittain)


 Kuumat osat ja nesteet aiheuttavat palovammojen vaaran.

Jotkin laitteen osat tulevat käytön aikana erittäin kuumiksi. Voit saada palovammoja, jos kosket niihin. Laitteen tuottamat nesteet ja höyry ovat erittäin kuumia ja voivat aiheuttaa palovammoja.

Älä pidä mitään kehosi osia ulostuloputkiston alla, kun laitteesta tulee kuumia nesteitä tai höyryä.

Anna kahviautomaatin jäähtyä ennen kuin alat puhdistaa sitä.

Huomaa, että myös tippakaukalossa oleva vesi saattaa olla hyvin kuumaa.

 Rakenteisiin tunkeutuvan kosteuden aiheuttamien vaurioiden vaara.

Höyrypuhdistimen höyry voi päästä laitteen sähköä johtaviin osiin ja aiheuttaa oikosulun.

Älä käytä höyrypuhdistimia kahviautomaatin puhdistukseen.

Puhdista kahviautomaatti säännöllisesti, sillä kahvijäämät homehtuvat helposti. Maitojäämät voivat hapantua ja tukkia maitoletkun.

Epäsopivat puhdistusaineet ja -välineet

Kaikki pinnat voivat värjäytyä pysyvästi, jos ne joutuvat kosketuksiin sopimattomien puhdistusaineiden kanssa. Kaikki pinnat naarmuuntuvat herkästi.

Poista puhdistusaineiden jäämät välittömästi. Muista pyyhkiä mahdolliset kalkinpoistoaineroiskeet välittömästi pois.

Jotta pinnat eivät vahingoittuisi, älä käytä:

- soodaa, alkalia, ammoniakkaa, happoa tai klooria sisältäviä puhdistusaineita
- liuottimia sisältäviä puhdistusaineita
- kalkkia liuottavia puhdistusaineita (eivät sovellu laitteen ulkovaipan puhdistukseen)
- ruostumattoman teräksen puhdistusaineita
- astianpesukoneen puhdistusaineita (eivät sovellu laitteen ulkovaipan puhdistukseen)
- lasinpuhdistusaineita
- keraamisen tason puhdistukseen tarkoitettuja pesuaineita
- uuninpuhdistusaineita
- hankaavia puhdistusaineita, kuten hankausjauheita, -nesteitä tai hankauskiviä
- hankaavia kovia sieniä tai harjoja, kuten patasieniä tai käytettyjä pesusieniä, joissa voi olla vielä hankausainejäämiä

- ihmესieniä (taikasieniä)
- teräviä metallikaapimia
- teräsvillaa tai teräslankapalloja

Tippakaukalo ja käytetyn kahvinporon säiliö

Puhdista tippakaukalo ja käytetyn kahvinporon säiliö **päivittäin**, jottei niihin muodostu hajua tai hometta.

Käytetyn kahvinporon säiliö sijaitsee tippakaukalon sisällä. Säiliössä on usein myös vähän huuhteluvettä.

Kahviautomaatin näyttöruutuun tulee ilmoitus, kun tippakaukalo ja/tai käytetyn kahvinporon säiliö ovat täynnä ja ne täytyy tyhjentää. Tyhjennä tällöin ne **molemmat**.



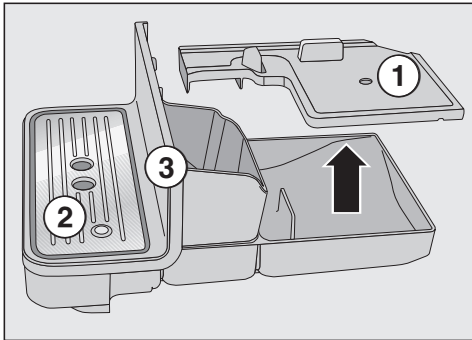
Palovamman vaara!

Jos olet juuri huuhdellut kahviautomaatin, odota hetki huuhtelun jälkeen ennen kuin irrotat tippakaukalon. Laitteesta saattaa edelleen valua huuhteluvettä.

Varmista, että kahviautomaatin virta on kytkettynä päälle, kun otat tippakaukalon ja käytetyn kahvinporon säiliön pois paikaltaan. Muuten näyttöruutuun tulee ilmoitus Tyhjennä tippakaukalo ja käytetyn kahvinporon säiliö, vaikkeivät tippakaukalo ja/tai käytetyn kahvinporon säiliö vielä olisikaan täynnä.

- Työnnä keskusyksikkö takaisin yläasentoon.

Puhdistus ja hoito



- Vedä tippakaukalo varovasti ulos kahviautomaatista. Irrota sen kansi ①.
- Tyhjennä tippakaukalo ja käytetyn kahvinporon säiliö.
- Irrota tippalevy ② ja alaosa ③.
- Puhdista kaikki osat.

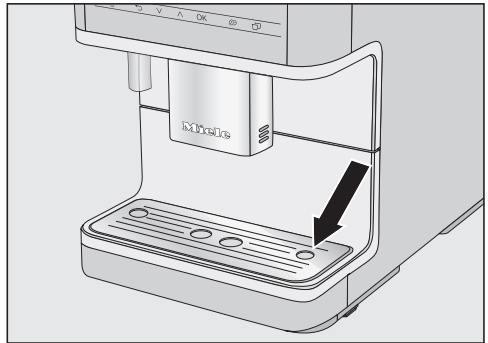
Puhdista alaosa ehdottomasti aina käsin lämpimällä vedellä, johon olet sekoittanut vähän astianpesuainetta. Kaikki muut osat ovat konepesun kestäviä.

- Puhdista myös tippakaukalon alla oleva sisätila.
- Kokoa osat ja työnnä tippakaukalo takaisin kahviautomaattiin.

Varmista, että tippakaukalo menee perille asti kahviautomaatin sisälle.

Tippalevyn puhdistus

- Irrota tippalevy.
- Pese tippalevy käsin lämpimällä vedellä, johon olet laittanut tilkan astianpesuainetta.
- Kuivaa tippalevy.



- Aseta tippalevy takaisin paikalleen. Varmista, että tippalevy tulee kunnolla paikalleen (ks. kuva).

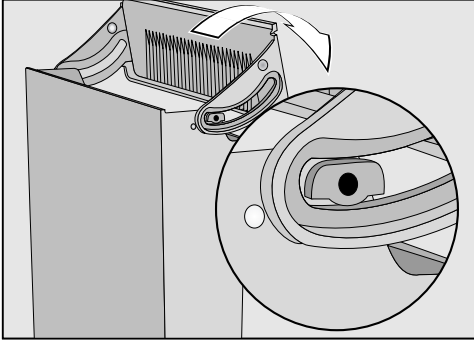
Vinkki: Aika ajoin voit pestä tippalevyn astianpesukoneessa, niin se puhdistuu erityisen perusteellisesti.

Vesisäiliö

Puhdista vesisäiliön kansi **käsin** lämpimällä vedellä ja tilkalla astianpesuainetta.

Puhdista vesisäiliö päivittäin. Voit pestä vesisäiliön kerran viikossa astianpesukoneessa.

- Paina vesisäiliön kannen merkinnän kohdalta.
- Irrota vesisäiliö nostamalla sitä kannesta ylöspäin.



- Irrota kansi vesisäiliöstä ja puhdista se käsin.
- Puhdista vesisäiliö astianpesukoneessa tai käsin lämpimällä vedellä, johon olet laittanut tilkan astianpesuainetta. Kuivaa vesisäiliö.
- Puhdista ja kuivaa vesisäiliön alla oleva alusta huolellisesti, erityisesti alustassa olevat kolot.
- Kokoa vesisäiliö.

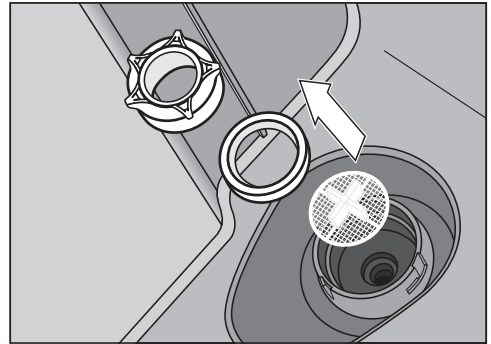
Varmista aina, että venttiili, vesisäiliön pohja ja vesisäiliön alla oleva alusta ovat puhtaita. Vain tällä tavoin vesisäiliö asettuu paikoilleen oikein.

Vesisäiliön siivilän irrotus ja puhdistus

Puhdista vesisäiliön siivilä kerran kuussa.

Vesisäiliön siivilä sijaitsee vesisäiliön alla.

- Ota vesisäiliö ulos laitteesta.



- Irrota siipimutteri. Irrota tiivisterengas ja siivilä.
- Huuhtele kaikki osat huolellisesti juoksevalla vedellä.
- Aseta ensin siivilä (ristipuoli ylöspäin) ja sitten tiivisterengas paikalleen. Kierrä lopuksi siipimutteri kiinni.
- Aseta vesisäiliö paikalleen.

Keskusyksikön purkaminen osiin ja puhdistus

Puhdista keskusyksikön teräksinen suojus **aina käsin** kuumalla vedellä, johon on lisätty tilkka astianpesuainetta.

Kaikki muut osat ovat konepesun kestäviä.

Puhdistus ja hoito

- Käytä esim. keskusyksikön alapuolisten vaikeasti puhdistettavien paikkojen puhdistukseen laitteen mukana toimitettua puhdistusharjaa.
- Vaikea lika irtoaa helpommin, kun liotat osia yön yli vedessä, johon olet lisännyt vähän astianpesuainetta. Huuhtelee osat lopuksi juoksevalla vedellä.
- Vedä keskusyksikkö ala-asentoon ja ota teräksinen suojus eteenpäin pois paikaltaan.
- Vedä ulostuloputkisto eteenpäin irti.
- Vedä ylempi silikoniosa, jossa on maitoletkun ① liitäntä, irti.
- Harmaassa silikoniosassa on musta sylinterinmuotoinen osa ②. Vedä tämä musta osa ulos.
- Irrota kahviputket ③.
- Puhdista kaikki osat huolellisesti.
- Puhdista keskusyksikön pinnat kostealla sieniliinalla.

Jotta kahvijäämät irtoavat tehokkaasti, puhdista kahviputket puhdistusharjalla kerran kuukaudessa.

- Taivuta puhdistusharjaa tätä varten vähän ja puhdista molemmat ulostuloputket ylhäältä alaspäin.

Keskusyksikön kokoaminen

Ulostuloputkiston osat on helpompi liittää toisiinsa, kun kostutat niitä ensin vähän vedellä.

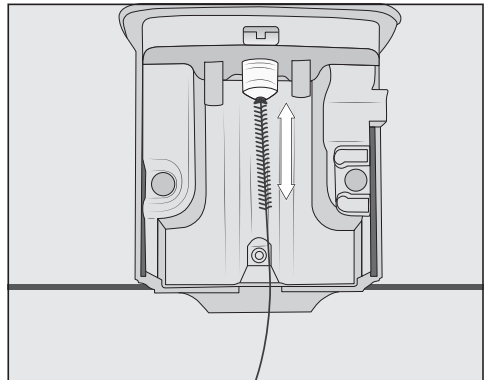
- Kokoa ulostuloputkisto. Aseta kahviputket ③ paikalleen lujasti painamalla niin, että ulostuloputkisto asettuu tukevasti uraan.

- Työnnä putkisto takaisin keskusyksikköön.
- Aseta teräksinen suojus paikalleen ja työnnä tarvittaessa maitoletku liitäntäänsä.

Höyrysuuttimen puhdistus

Puhdista höyrysuutin kerran kuussa.

- Vedä keskusyksikkö ala-asentoon ja ota teräksinen suojus eteenpäin pois paikaltaan.
- Vedä ulostuloputkisto eteenpäin irti.



Puhdistusharjan saa työntää höyrysuuttimeen enintään 1 cm syvyyteen.

- Puhdista höyrysuutin puhdistusharjalla.
- Aseta putkisto takaisin keskusyksikköön ja aseta teräksinen suojus paikalleen.

Maitoletkun ja huuhteluventtiilin puhdistus

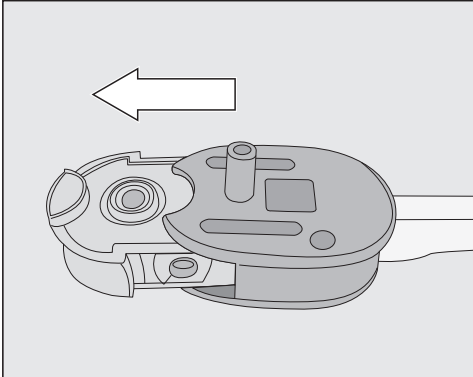
Asiaton puhdistus aiheuttaa laitteen vaurioitumisen vaaran.

Silikonitulppa voi vaurioitua käyttökelvottomaksi, jos käsittelet sitä terävillä esineillä, kuten puhdistusharjalla.

Älä käytä puhdistukseen mitään teräviä välineitä, kuten neuloja.

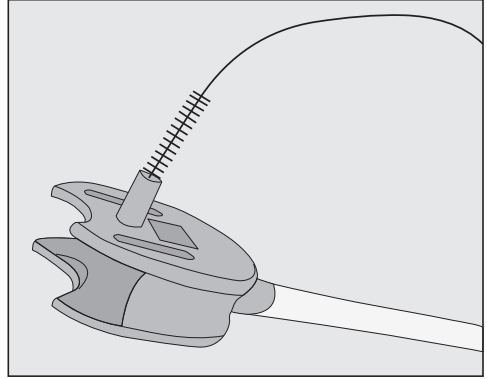
Puhdista silikonitulppa vain juoksevalla vedellä ja/tai astianpesukoneessa. Älä **missään tapauksessa** käytä laitteen mukana toimitettua puhdistusharjaa.

Puhdista huuhteluventtiili ja maitoletku kerran viikossa.

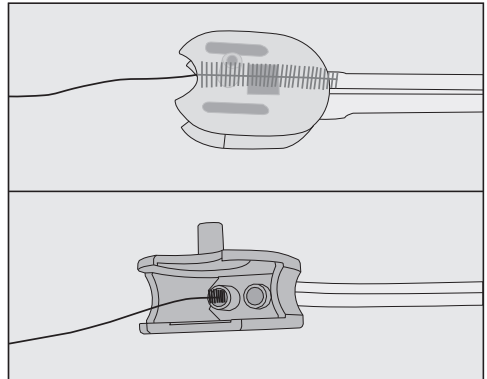


- Vedä silikonitulppa ulos huuhteluventtiilin rungosta.
- Huuhtelee silikonitulppa juoksevalla vedellä ennen kuin laitat sen astianpesukoneeseen.

Silikonitulpan vahingoittumisen vaara
Ota silikonitulppa ehdottomasti pois paikaltaan ennen kuin alat puhdistaa huuhteluventtiilin runkoa ja muita osia puhdistusharjalla.

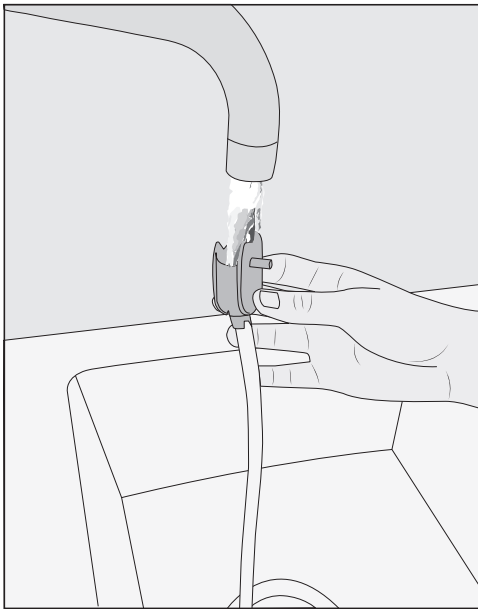


- Puhdista huuhteluventtiilin runko puhdistusharjalla juoksevan veden alla, jotta maitojäämät irtoavat.



- Puhdista myös venttiilin rungon letkuliitännät: työnnä tätä varten puhdistusharjaa aukkoihin ja liikuttele sitä edestakaisin.

Puhdistus ja hoito



- Huuhtele osat lopuksi juoksevilla vedellä.

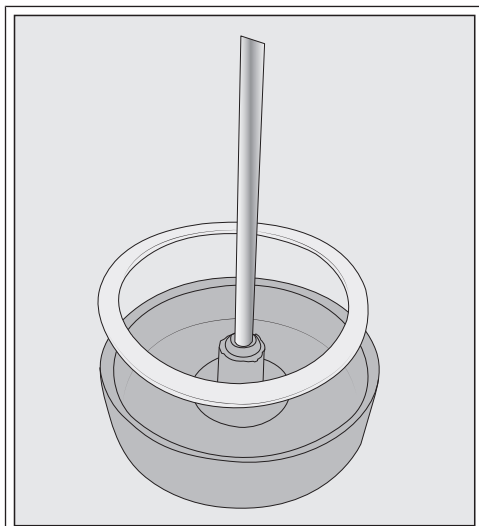
- Kuivaa osat.

Vinkki: Aika ajoin voit pestä nämä osat astianpesukoneessa, niin ne puhdistuvat erityisen perusteellisesti.

Maitosäiliön puhdistus

Puhdista maitosäiliö päivittäin.

- Kierrä kansi irti lasisesta maitosäiliöstä.
- Irrota teräsputki.



Tarvittaessa voit irrottaa liitoskappaleen ja tiivisterenkaan maitosäiliön kannesta. Kun olet irrottanut teräsputken, liitoskappale on helppo irrottaa painamalla sitä kannen sisäpuolelta.

- Puhdista kaikki maitosäiliön osat käsin lämpimällä vedellä ja astianpesuaineella.
- Kuivaa kaikki osat.

- Huuhtele maitoletku ja huuteluventtiilin runko juoksevilla vedellä.
- Pese kaikki osat astianpesukoneessa.

Vinkki: Vaihtoehtoisesti voit liottaa niitä yön yli vedessä, johon olet lisännyt vähän astianpesuainetta. Huuhtele osat lopuksi juoksevilla vedellä.

- Kokoa huuhteluventtiili.

Maidon imuputken puhdistus

Puhdista imuputki päivittäin.

- Huuhtele imuputki juoksevilla vedellä.
- Vedä liitoskappale irti teräsputkesta.
- Puhdista kaikki osat käsin juoksevilla vedellä ja tilkalla astianpesuainetta.
- Tarvittaessa voit liottaa osia astianpesuainevedessä yön yli.

Vinkki: Aika ajoin voit pestä maitosäiliön osat astianpesukoneessa, niin ne puhdistuvat erityisen perusteellisesti.

Kahvipapusäiliö ja kahvijauhekuilu



Jauhatuskoneiston aiheuttama loukkaantumisvaara!

Irrota kahviautomaatti sähköverkosta vetämällä pistotulppa pistorasiasta ennen kuin ryhdyt puhdistamaan kahvipapusäiliötä.

Kahvipavut sisältävät rasvaa ja sitä voi kertyä kahvipapusäiliön seinämiin, mikä haittaa papujen virtausta. Puhdista siksi kahvipapusäiliö säännöllisesti puhtaalla, kuivalla liinalla.

- Avaa kahvipapusäiliö.
- Poista säiliössä olevat kahvipavut.
- Puhdista kahvipapusäiliö puhtaalla, kuivalla liinalla.

Nyt voit täyttää kahvipapusäiliöön uusia kahvipapuja.

Puhdista tarvittaessa kahvijauhesäiliö:

- Avaa kahvijauhesäiliö ja poista kahvijauhejäämät.

Vinkki: Poista irtonaiset kahvijäämät kahvipapusäiliöstä ja kahvijauhesäiliöstä imuroimalla.

Laitteen ulkovaipan puhdistus

Pinnat voivat värjäytyä pysyvästi, jos lika jää niihin pitkäksi aikaa tai jos ne joutuvat kosketuksiin sopimattomien puhdistusaineiden kanssa.

Poista kaikki likaantumat mahdollisimman pian.

Muista pyyhkiä mahdolliset kalkinpoistoaineroiskeet välittömästi pois.


- Kytke kahviautomaatti pois päältä.
- Puhdista laitteen etupinta puhtaalla pehmeällä sieniliinalla, astianpesuaineella ja lämpimällä vedellä.
- Kuivaa pinnat lopuksi pehmeällä liinalla.

Vinkki: Voit käyttää puhdistukseen myös puhdasta, kosteaa Mielen mikrokuituliinaa ilman puhdistusainetta.

Hoito-valikon avaaminen

Valikosta Hoito löydät laitteen hoito-ohjelmat. Kun näyttöruutuun tulee kehoitus suorittaa jokin hoito- tai puhdistusohjelma, suorita se välittömästi.

Vinkki: Jottet joudu tyhjentämään tippapakualoa monta kertaa ja vältät turhat roiskeet, voit asettaa sopivan astian ulostuloputkien alle.

- Kosketa .
- Valitse Hoito ja vahvista valitsemalla OK.

Nyt voit valita haluamasi hoito- tai puhdistusohjelman.

Puhdistus ja hoito

Huuhtelu

Jos olet valmistanut kahvijuoman, kahviautomaatti huuhtelee putkistot automaattisesti pois päältä kytkeytymisen yhteydessä.

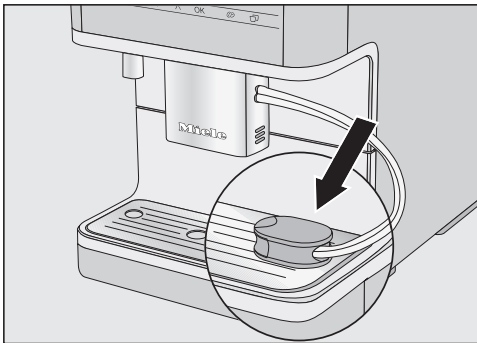
Voit käynnistää toiminnon Huuhtelu myös manuaalisesti.

Huuhtele maitoletku

Ellet ole valmistanut maitoa sisältäviä juomia vähään aikaan, huuhtele maitoletku ennen juoman valmistusta.

- Kosketa .
- Valitse Hoito | Huuhtele maitoputket ja vahvista valitsemalla OK.

Näyttörüutuun tulee ilmoitus Aseta huuhteluventtiili tippalevyyn.




- Työnnä maitoletkun pää tippalevyssä oikealla olevaan aukkoon ja vahvista valitsemalla OK.

Maitoletkun huuhtelu käynnistyy.

Maitoletkun puhdistus (hoito-ohjelmalla)

Hoito-ohjelma Puhdista maitoputket kestää n. 15 minuuttia.

Tarvitset hoito-ohjelmaa varten yhden maitoputkien puhdistusainetikun.

- Kosketa symbolia .
- Valitse Hoito | Puhdista maitoputket.
- Vahvista valitsemalla OK.

Toiminto käynnistyy.

- Noudata näyttörüutuun tulevia ohjeita.

Näyttörüutuun tulee Ota vesisäiliö, täytä puhdistusaine-liuoksella (ks. käyttöohje) ja aseta paikalleen..

Puhdistusliuoksen valmistus

Saat parhaan puhdistustuloksen, kun käytät Mielen Maitoputkien puhdistusainetta. Puhdistusaine on kehitetty erityisesti Mielen kahviautomaatteja varten, eikä se vaurioita laitetta toisin kuin monet epäsopivat puhdistusaineet.

Voit hankkia puhdistusainetta Mielen verkkokaupasta, Mielen asiakaspalvelusta tai Miele-kauppiaaltasi.

- Laita yksi maitoputkien puhdistusainetikku astiaan ja lisää **3 dl** haaleaa vettä. Sekoita lusikalla, kunnes puhdistusaine on liuennut täysin.
- Ota vesisäiliö ulos laitteesta ja tyhjenä se.
- Kaada valmistelemasi puhdistusaineliuos vesisäiliöön. Aseta vesisäiliö paikalleen.
- Noudata näyttörüutuun tulevia ohjeita.

- Huuhtele vesisäiliö huolellisesti puhtaalla vedellä, kun näyttöruutuun tulee siitä kehoitus. Varmista, ettei vesisäiliöön jää **yhtään** puhdistusainejäämiä. Täytä vesisäiliö vedellä.

Puhdistus on päättynyt, kun juomavalikko tulee näyttöruutuun.

Keitinosan rasvanpoisto ja laitteen sisätilan puhdistus

Jos käytettävä kahvi on erityisen rasva-pitoista, keitinosaa saattaa tukkeutua tavallista nopeammin. Kun suoritat keitinosan rasvanpoiston säännöllisesti, saat nauttia aromikkaista kahviuomista ja varmistat laitteen moitteettoman toiminnan.

Saat parhaan puhdistustuloksen, kun käytät Mielen puhdistusainetabletteja. Keitinosan rasvanpoistoon tarkoitettujen puhdistusainetablettien on kehitetty erityisesti Mielen kahviautomaatteja varten, eivätkä ne vaurioita laitetta.

Voit hankkia niitä Mielen verkkokaupasta, Mielen asiakaspalvelusta tai Miele-kahvipaaltasi.

Hoito-ohjelma "Keitinosan rasvanpoisto" kestää n. 10 minuuttia.


Tarvitset hoito-ohjelmaa varten yhden Mielen puhdistusainetabletin.

200 valmistetun annoksen jälkeen näyttöruutuun tulee muistutus keitinosan rasvanpoistosta.

- Kuittaa ilmoitus valitsemalla OK.

Ilmoitus tulee näkyviin aina uudelleen, kunnes keitinosan rasvanpoisto on suoritettu.

Keitinosan rasvanpoisto

- Kosketa hipaisupainiketta .
- Valitse Hoito | Keitinosan rasvanpoisto.
- Vahvasta valitsemalla OK.

Hoito-ohjelma käynnistyy.

- Noudata näyttöruutuun tulevia ohjeita.

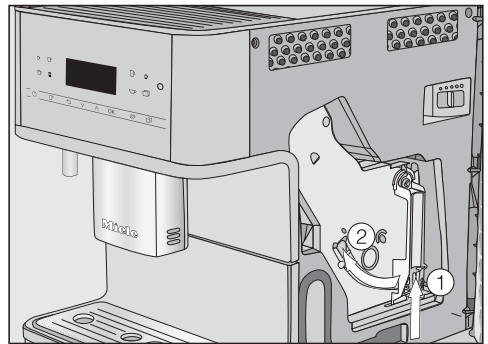
Keitinosan ja laitteen sisätilan puhdistus

Puhdista keitinosaa ainoastaan **käsin** lämpimällä vedellä **ilman pesuainetta**. Keitinosan liikkuvat osat on voideltu. Pesuaineet vahingoittavat keitinosaa.

Varmistat kahvin hyvän maun ja ehkäiset bakteerien muodostumista, kun irrotat keitinosan ja huuhtelet sen juoksevalla vedellä kerran viikossa.

Näyttöruutuun tulee Huuhtele keitinosaa käsin ja puhdista sisätila.

- Avaa laitteen luukku.



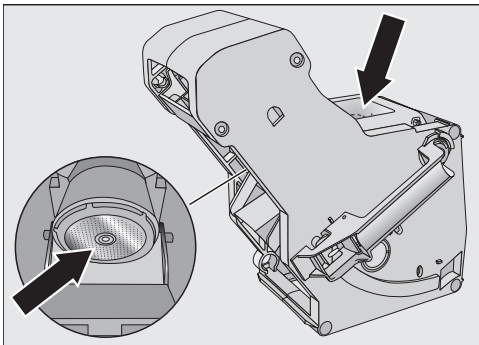
- Pidä keitinosan kahvan alaosassa olevaa painiketta ① painettuna ja kierrä kahvaa samalla vasemmalle ②.

Puhdistus ja hoito

- Vedä keitinosa varovasti irti kahviautomaatista.

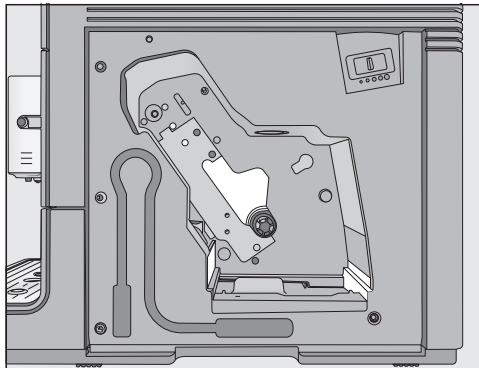
Kun olet ottanut keitinosaan ulos, **älä** muuta sen kahvan asentoa.

- Puhdista keitinosa huolellisesti **käsin lämpimällä juoksevalla vedellä**. Älä käytä pesuainetta.



- Irrota keitinosaan siivilään tarttuneet kahvinmurut.
- Kuivaa suppilo huolellisesti, jottei kahvi paakkuunnu suppiloon seuraavalla valmistuskerralla.

Muista poistaa kosteat kahvijauhejäämät säännöllisesti, niin laitteeseen ei pääse muodostumaan hometta.

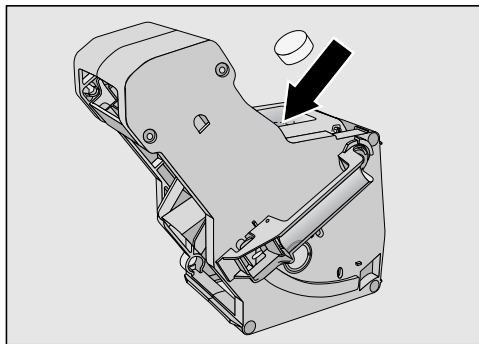


- Puhdista samalla kahviautomaatin sisätila. Puhdista kuvassa vaaleana näkyvät alueet erityisen huolellisesti.

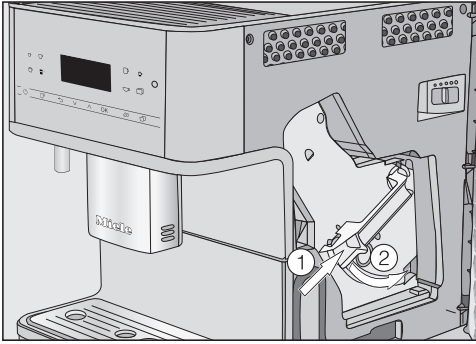
Vinkki: Kuiva kahvijauhe on helppo poistaa imuroimalla.

Puhdistustabletin laittaminen keitinosaan

Näyttöruutuun tulee: Aseta keitinosa ja tabletti paikalleen.



- Aseta puhdistustabletti ylhäältä keitinosaan (nuoli).
- Työnnä keitinosa puhdistustablettein tarkasti paikalleen kahviautomaattiin.



- Paina keitinosan kahvan pohjassa olevaa painiketta ①, ja käännä samalla kahvaa oikealle ②.
- Sulje laitteen luukku.
- Noudata näyttöruutuun tulevia ohjeita.

Puhdistus on päättynyt, kun juomavalikko tulee näyttöruutuun.

Kalkinpoisto

Kalkinpoistoaineroiskeet voivat aiheuttaa vaurioita.

Kalkinpoistoaine voi aiheuttaa vaurioita herkkiin pintoihin ja/tai luonnonmateriaaleista valmistettuihin latioihin.

Pyyhi mahdolliset roiskeet välittömästi.

Kahviautomaattiin kertyy kalkkia, kun sitä käytetään. Kertymisnopeuteen vaikuttaa käytettävän veden kovuus. Kalkkijäämät on poistettava säännöllisesti.

Laitte opastaa sinua kalkinpoiston aikana. Näyttöön tulee erilaisia ilmoituksia, kuten kehoitus tyhjentää tippakaukalo tai täyttää vesisäiliö.

Kalkinpoistoa **ei voi keskeyttää** ja se kestää n. 15 minuuttia.

Kahviautomaatti muistuttaa sinua, kun kalkinpoisto on tarpeen. Kahviautomaatti muistuttaa sinua jäljellä olevien annosten määrästä jokaisen valmistuskerran jälkeen siihen saakka, kun olet suorittanut kalkinpoiston.

- Kuittaa ilmoitus koskettamalla OK.

Kun jäljellä olevien annosten määrä on 0, kahviautomaatti lukkiutuu.

Jollet pysty suorittamaan kalkinpoistoa välittömästi, voit ainoastaan kytkeä kahviautomaatin pois päältä. Voit valmistaa laitteella juomia vasta sitten, kun olet ensin suorittanut kalkinpoiston.

Näyttöruutuun tulee ilmoitus Suorita kalkinpoisto.

- Vahvista valitsemalla OK.

Toiminto käynnistyy.

- Noudata näyttöruutuun tulevia ohjeita.

Jos laite on liian lämmin kalkinpoiston suorittamiseen, laite jäähdyttää itsensä. Jäähdytysvaiheen aikana näyttöruudussa ei näy mitään erityistä ilmoitusta.

Kun näyttöruutuun tulee teksti Täytä vesisäiliöön kalkinpoistoaine ja haaleaa vettä kalkinpoiston merkkiviivaan ☞ asti ja aseta paikalleen., toimi seuraavasti.

Kalkinpoistoaineliuoksen valmistus

Saat parhaan tuloksen, kun käytät Mielel kalkinpoistotabletteja.

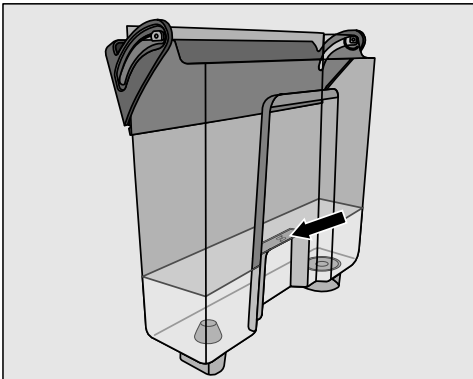
Ne on kehitetty erityisesti Mielel kahviautomaatteja varten.

Puhdistus ja hoito

Muut kalkinpoistoaineet, jotka sisältävät sitruunahapon lisäksi myös muita happoja ja/tai muita ei-toivottuja ainesosia, kuten klorideja, voivat vahingoittaa laitetta. Muiden kalkinpoistoaineiden annostusohjeilla ei välttämättä myöskään saavuteta oikeaa kalkinpoistoainepitoisuutta, jolloin kalkinpoistotulos voi kärsiä.

Mielen kalkinpoistotabletteja voit tilata Mielen verkkokaupasta, Mielen asiakaspalvelusta tai Miele-kauppiaaltasi.

Tarvitset kalkinpoistoon **yhden** kalkinpoistotabletin.



- Täytä vesisäiliö haalealla vedellä merkintään S asti.
- Laita vesisäiliöön **1** kalkinpoistotabletti.

Noudata oikeaa sekoitussuhdetta. On tärkeää, että laitat vesisäiliöön juuri oikean määrän vettä. Muuten kalkinpoisto voi jäädä kesken.

Suorita kalkinpoisto

- Aseta vesisäiliö takaisin paikalleen.
- Noudata näyttöruutuun tulevia ohjeita.

Kun näyttöön tulee Täytä vesisäiliö kalkinpoiston merkkiviivaan S asti ja aseta paikalleen. Sulje luukku.:

- Huuhtelee vesisäiliö huolellisesti puhtaalla vedellä. Varmista, ettei vesisäiliöön jää **yhtään** kalkinpoistoainejäämiä. Täytä vesisäiliö puhtaalla juomavedellä vähintään merkintään S asti.

Kalkinpoisto on päättynyt, kun juomavalikko tulee näyttöön.

Useimmat päivittäisessä käytössä syntyvät häiriöt ja ongelmat voit poistaa itse. Monissa tapauksissa säästät sekä aikaa että rahaa, kun sinun ei tarvitse kutsua huoltoliikettä paikalle.

Osoitteesta www.miele.com/service löydät tietoa siitä, miten poistat häiriöitä itse.



Seuraavien taulukoiden tarkoituksena on auttaa sinua löytämään häiriön tai vian mahdollinen syy.

Näyttöruudussa näkyvät ilmoitukset


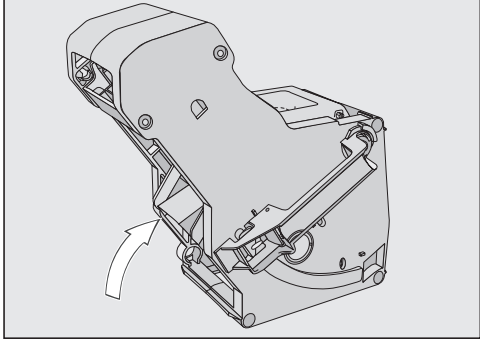

Kuittaa virheilmoitukset koskettamalla *OK*. Muuten virheilmoitus ilmestyy näyttöruutuun uudelleen, vaikka toimintahäiriö olisi poistettu.

Noudata näyttöruudussa näkyviä ohjeita poistaaksesi häiriön.

Jos sama virheilmoitus ilmestyy heti uudelleen näyttöruutuun, ota yhteys huoltoon.

Ongelma	Syy ja toimenpide
F1, F2, F80, F82	Laitteessa on sisäinen häiriö. <ul style="list-style-type: none">■ Kytke kahviautomaatti pois päältä koskettamalla virtakytkintä . Odota noin tunti, ennen kuin kytket laitteen virran takaisin päälle.
F41, F42, F74, F77, F235, F236	Laitteessa on sisäinen häiriö. <ul style="list-style-type: none">■ Kytke kahviautomaatti pois päältä koskettamalla virtakytkintä . Odota noin kaksi minuuttia ennen kuin kytket laitteen takaisin päälle.
F10, F17	Laite ei ime vettä tai se imee liian vähän vettä. <ul style="list-style-type: none">■ Ota vesisäiliö ulos laitteesta. Täytä vesisäiliöön kylmää, raikasta juomavettä ja aseta säiliö takaisin paikalleen.■ Ota vesisäiliön siivilä pois paikaltaan ja puhdista se (ks. kappale Puhdistus ja hoito – Vesisäiliön siivilän puhdistus).

Vianetsintä




Ongelma	Syy ja toimenpide
<p>F73 tai Tarkista keitinosa.</p>	<p>Keitinosa ei pääse palaamaan perusasentoonsa.</p> <ul style="list-style-type: none">■ Kytke kahviautomaatti pois päältä koskettamalla virtakytkintä .■ Irrota kahviautomaatin pistotulppa pistorasiasta. Odota kaksi minuuttia ja liitä sitten pistotulppa takaisin pistorasiaan.■ Irrota keitinosa ja puhdista se juoksevilla vedellä.  <ul style="list-style-type: none">■ Työnnä keitinosan kahvinsyöttöosa perusasentoon.■ Älä aseta keitinosa vielä paikalleen. Sulje kahviautomaatin luukku ja kytke laite päälle koskettamalla virtakytkintä . <p>Keitinosan koneisto palaa automaattisesti takaisin perusasentoonsa.</p> <ul style="list-style-type: none">■ Kun ilmoitus <i>Aseta keitinosa paikalleen</i> tulee näkyviin, aseta keitinosa takaisin laitteeseen. Sulje laitteen luukku.

Ongelma	Syy ja toimenpide
<p>Kahvijauhetta liikaa.</p>	<p>Kahvijauhekuilussa on liikaa kahvijauhetta. Jos laitat kahvijauhesäiliöön enemmän kuin 12 g (kaksi tasapäistä mitallista) kahvia, keitinosa ei pysty puristamaan vettä kahvijauheen läpi. Tällöin laite tyhjentää kahvijauheen suoraan käytetyn kahvinporon säiliöön ja näyttöruutuun ilmestyy oheinen virheilmoitus.</p> <ul style="list-style-type: none"> ■ Kytke kahviautomaatti pois päältä koskettamalla virtakytkintä ☹️. ■ Irrota keitinosa ja puhdista se käsin (ks. Keitinosan irrotus ja puhdistus käsin). ■ Poista kahvijauhejäämät laitteen sisäosista esim. imuroimalla. ■ Laita kahvijauhesäiliöön enintään 12 g kahvijauhetta.
	<p>Kahvijauhekuilussa on liikaa kahvijauhetta. Joistakin papulajeista syntyvä kahvijauhe vie tavallista enemmän tilaa. Näin voi käydä etenkin, jos jauhatuskarkeus on säädetty karkeaksi ja jauhatusmäärä suureksi.</p> <ul style="list-style-type: none"> ■ Säädä jauhatuskarkeutta. ■ Vähennä jauhatusmäärää. <p>Jos kahvista tulee tästä huolimatta liian vahvaa, ko-keile jotain muuta papulajia.</p>

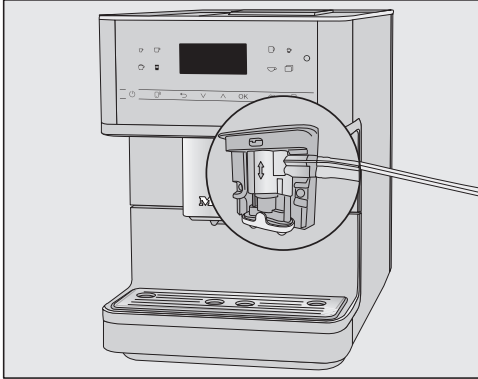
Vianetsintä

Kahviautomaatti toimii odottamattomalla tavalla

Ongelma	Syy ja toimenpide
Näyttöruutu pysyy piimeänä, kun kytket kahviautomaatin päälle koskettamalla virtakytkintä ☺.	Et koskettanut virtakytkintä ☺ riittävän pitkään. ■ Kosketa virtakytkimen ☺ keskiosaa vähintään kolmen sekunnin ajan.
	Laitteen pistotulppa ei ole kunnolla kiinni pistorasiassa. ■ Työnnä pistotulppa pistorasiaan.
	Sulaketaulun sulake on palanut/lauennut, koska kahviautomaatissa, sähköjännitteessä tai jossain muussa samaan virtapiiriin liitettyssä laitteessa on vikaa. ■ Irrota kahviautomaatin pistotulppa pistorasiasta. ■ Kutsu sähkömies tai huolto paikalle.
Kahviautomaatin valaistus ei syty, kun kytket laitteen päälle.	Olet kytkenyt valaistuksen pois päältä. ■ Kytke valaistus takaisin päälle (ks. Asetukset – Valaistus).
	Valaisin on rikki. ■ Ota yhteys huoltoon.
Kahviautomaatti kytkeytyy yhtäkkiä pois päältä.	Tehdasasetuksena oleva (20 minuutin) virrankatkaisuaika tai itse asettamasi virrankatkaisuaika on saavutettu. ■ Aseta tarvittaessa virrankatkaisuaika uudelleen (ks. kappale Asetukset – Ajastin).
	Laitteen pistotulppa ei ole kunnolla kiinni pistorasiassa. ■ Työnnä pistotulppa pistorasiaan.
Hipaisupainikkeet eivät reagoi kosketukseesi. Kahviautomaattia ei voi enää käyttää.	Laitteessa on sisäinen häiriö. ■ Katkaise laitteeseen tuleva virta irrottamalla pistotulppa pistorasiasta tai sulake sulaketaulusta.
Näyttöruutu on epäselvä tai sitä ei voi lukea.	Näytön kirkkaus on säädetty liian matalaksi. ■ Muuta asetusta (ks. kappale Asetukset – Kirkkaus).

Ongelma	Syy ja toimenpide
<p>Näyttöruutuun ilmestyy Täytä vesisäiliö ja aseta paikalleen, vaikka vesisäiliö on täynnä ja paikallaan.</p>	<p>Vesisäiliö ei ole kunnolla paikallaan.</p> <ul style="list-style-type: none"> ■ Irrota vesisäiliö ja aseta se uudelleen paikalleen. ■ Ota vesisäiliön siivilä pois paikaltaan ja puhdista se (ks. kappale Puhdistus ja hoito – Vesisäiliön siivilän puhdistus). <p>Et ole täyttänyt vesisäiliötä kalkinpoiston aikana oikein ja asettanut sitä kunnolla paikalleen.</p> <ul style="list-style-type: none"> ■ Täytä vesisäiliö kalkinpoiston merkintään  saakka ja käynnistä kalkinpoisto uudelleen.
<p>Kun kytket laitteen päälle, näyttöruutuun ilmestyy ilmoitus Täytä vesisäiliö ja aseta paikalleen, vaikka vesisäiliö on täynnä ja paikallaan. Laite ei huuhtele.</p>	<p>Kahviautomaattiin on kertynyt liikaa kalkkia.</p> <ul style="list-style-type: none"> ■ Kytke kahviautomaatti pois päältä koskettamalla virtakytkintä . Odota noin tunti. ■ Kytke laitteen virta uudelleen päälle. Kun näyttöruutuun ilmestyy Lämmitysvaihe, kosketa hipaisupainiketta  ja valitse Suorita kalkinpoisto. ■ Suorita kalkinpoisto.
<p>Kun kytket laitteen päälle, näyttöruutuun tulee ilmoitus Tyhjennä tippakaukalo ja käytetyn kahviporon säiliö, vaikka olet tyhjentänyt molemmat.</p>	<p>Kyseessä ei ole häiriö.</p> <p>Jos tyhjennät tippakaukalon ja/tai käytetyn kahviporon säiliön kahviautomaatin ollessa kytkettynä pois päältä, sisäinen laskuri ei nollaudu. Ilmoitus Tyhjennä tippakaukalo ja käytetyn kahviporon säiliö tulee tällöin näyttöruutuun, vaikkeivät tippakaukalo ja/tai käytetyn kahviporon säiliö vielä olisikaan täynnä.</p>

Vianetsintä

Ongelma	Syy ja toimenpide
Ulostuloputkista ei tule maitoa eikä maitovaahtoa.	<p>Maitoletku on liitetty väärin keskusyksikköön.</p>  <p>Maitoletkun, huuhteluventtiilin ja keskusyksikön “saumat” helpottavat kokoamista.</p> <ul style="list-style-type: none">■ Varmista, että maitoletku on liitetty keskusyksikköön oikein.
	<p>Maitoputki on tukossa.</p> <ul style="list-style-type: none">■ Puhdista keskusyksikkö ja maitoputki huolellisesti puhdistusharjalla.
Näyttöruudussa näkyy ilmoitus Tyhjennä tippakaukalo ja käytetyn kahvinporon säiliö, vaikka olet tyhjentänyt tippakaukalon.	<p>Kyseessä ei ole häiriö. Tippakaukaloa ei ole otettu pois paikaltaan ja/tai se on asetettu takaisin paikalleen liian nopeasti.</p>
Aseta tippakaukalo ja käytetyn kahvinporon säiliö paikalleen ilmestyy näyttöruutuun, vaikka molemmat ovat paikallaan.	<p>Tippakaukalo ei ole kunnolla paikallaan, jolloin laite ei tunnista sitä.</p> <ul style="list-style-type: none">■ Tyhjennä tippakaukalo ja käytetyn kahvinporon säiliö. Kokoa osat ja työnnä tippakaukalo kahviautomaattiin vasteeseen saakka.

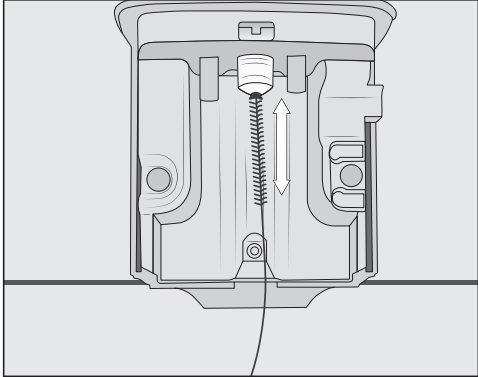
Ongelma	Syy ja toimenpide
<p>Käytetyn kahvinporon säiliö on liian täysi, vaikka olet tyhjentänyt sen ja tippakaukalon aina, kun näyttöruutuun on tullut siitä ilmoitus.</p>	<p>Olet todennäköisesti vetänyt tippakaukalon ulos, mutta et ole tyhjentänyt käytetyn kahvinporon säiliötä.</p> <p>Käytetyn kahvinporon säiliön tyhjennysilmoituksen laskuri nollautuu aina, kun avaat tippakaukalon.</p> <ul style="list-style-type: none"> ■ Tyhjennä käytetyn kahvinporon säiliö aina, kun vedät tippakaukalon ulos. <hr/> <p>Joistakin papulajeista syntyvä kahvijauhe vie tavallista enemmän tilaa, jolloin myös puristettavasta kahvikiekosta tulee suurempi.</p> <ul style="list-style-type: none"> ■ Säädä tarvittaessa jauhatusmäärää ja jauhatuskeruutta. ■ Tyhjennä käytetyn kahvinporon säiliö jo ennen kuin näyttöruutuun tulee siitä ilmoitus.
<p>Vaikka olet juuri täyttänyt kahvipapusaaliön, näyttöruutuun tulee ilmoitus Täytä kahvipapusaaliö.</p>	<p>Kyseessä ei ole toimintahäiriö.</p> <ul style="list-style-type: none"> ■ Kuittaa ilmoitus koskettamalla <i>OK</i>. <hr/> <p>Jauhatuskoneistoon ei valu tarpeeksi kahvipapuja. Käytätkö kenties tummapaahtoista kahvia? Erittäin tummapaahtoiset kahvit ovat usein öljyisiä. Rasva voi kertyä kahvipapusaaliön seinämiin, mikä haittaa papujen virtausta.</p> <ul style="list-style-type: none"> ■ Valmista uusi kahviuoma ja tarkkaile samalla, valuvatko pavut säiliössä. ■ Jos käytät tummia, öljyisiä kahvipapuja, puhdista kahvipapusaaliö tavallista useammin. <p>Kokeile tarvittaessa vähemmän öljyisiä kahvipapuja.</p>
<p>Kahviautomaatti ei huuhtele putkistoja, kun kytket sen päälle.</p>	<p>Kyseessä ei ole toimintahäiriö.</p> <p>Jos kahviautomaatti oli jo käyttölämpötilassa, putkien huuhtelu jää pois.</p>

Vianetsintä

Ongelma	Syy ja toimenpide
Kahvijuomien valmistus keskeytyy toistuvasti ja näyttöruutuun tulee ilmoitus Täytä kahvipapusaällö.	<p>Kyseessä ei ole toimintahäiriö. Keitinyksikkö ei tunnista kahvijauhetta. Joistakin papulajeista syntyvä kahvijauhe vie tavallista vähemmän tilaa. Näin voi käydä etenkin, jos jauhatuskarkeus on säädetty hienoksi ja jauhatusmäärä pieneksi.</p> <ul style="list-style-type: none">■ Kuittaa ilmoitus valitsemalla OK. <p>Jos kahvi on liian vahvaa tai kitkerää, kokeile jotain muuta papulajia.</p> <p>Jos ilmoitus tulee näkyviin kaikkia kahveja valmistettaessa:</p> <ul style="list-style-type: none">■ Sääda jauhatuskarkeutta hieman karkeammaksi (ks. Jauhatuskarkeus).■ Valitse tarvittaessa isompi jauhatusmäärä. <p>Tarkista myös eri Profiileihin tehdyt muutokset.</p>
	<p>Jos ilmoitus tulee näkyviin vain tiettyjä erikoiskahveja valmistaessasi:</p> <ul style="list-style-type: none">■ Tarkista kyseisten erikoiskahvien jauhatusmäärä (ks. Jauhatusmäärä). Valitse tarvittaessa isompi jauhatusmäärä.■ Sääda tarvittaessa myös jauhatuskarkeutta vähän karkeammaksi.
Kalkinpoisto on käynnistetty epähuomiossa.	<p>Kalkinpoistoa ei voi keskeyttää sen jälkeen, kun se on käynnistetty koskettamalla OK.</p> <p>Se on nyt suoritettava loppuun asti. Tämä on turvatoiminto, jolla varmistetaan, että kalkinpoisto suoritetaan aina kunnolla. Kalkinpoisto on tärkeää, jotta kahviautomaatti toimii asianmukaisesti ja kestää käytössä mahdollisimman pitkään.</p> <ul style="list-style-type: none">■ Suorita kahviautomaatin kalkinpoisto (ks. Kalkinpoisto).

Ongelma	Syy ja toimenpide
<p>Keskusyksiköstä ei valu kahviuomaa. Tai kahviuomaa tulee vain toisesta kahviputkesta.</p>	<p>Keskusyksikkö on tukossa.</p> <ul style="list-style-type: none"> ■ Huuhtelee kahviputket (ks. kappale Puhdistus ja hoito – Laitteen huuhtelu). <p>Keskusyksiköstä ei vielääkään valu kahviuomaa tai juomaa valuu vain toisesta putkesta.</p> <ul style="list-style-type: none"> ■ Pura keskusyksikkö osiin ja puhdistu kaikki osat huolellisesti. Käytä vaikeasti puhdistettavien paikkojen puhdistukseen laitteen mukana toimitettua puhdistusharjaa. ■ Varmista, että kokoat osat oikein takaisin.
	<p>Keitinosa on tukossa.</p> <ul style="list-style-type: none"> ■ Suorita keitinosan rasvanpoisto (ks. “Puhdistus ja hoito” – “Keitinosa rasvanpoisto ja laitteen sisätilan puhdistus”).

Vianetsintä

Ongelma	Syy ja toimenpide
Maito roiskuu. Juoman valmistuksen aikana laitteesta kuuluu sihisevää ääntä. Vaikka yrität valmistaa maitovaahtoa, ulostuloputkista tulee vain kuumaa maitoa.	Maitoletku on asennettu väärin paikalleen. <ul style="list-style-type: none">■ Käytä tuplaletkun saumaa apuna, kun liität letkua keskusyksikköön.■ Jos olet vetänyt maitoletkun irti huuhtelusuuttimesta: tuplaletkun halkaisija on erilainen. Varmista, että kokoat osat oikein.
	Käyttämäsi maito on liian lämmintä. Vain kylmästä maidosta (< 10 °C) syntyy hyvää maitovaahtoa. <ul style="list-style-type: none">■ Tarkista maidon lämpötila.
	Keskusyksikkö ei ole kunnolla paikallaan, jolloin järjestelmään pääsee ilmaa. Vaihtoehtoisesti kahviputket ovat tukossa. <ul style="list-style-type: none">■ Varmista, että keskusyksikkö on koottu oikein. Varmista, että kaikki osat tulevat tiiviisti kiinni toisiinsa.■ Puhdista keskusyksikkö. Heiluttele ulostuloputkia juoksevan veden alla, jotta lika irtoaa paremmin.
	Maitoputki, liitântäkappaleet, maitosäiliön teräsputki tai maidon imuputki on tukossa. <ul style="list-style-type: none">■ Puhdista osat huolellisesti puhdistusharjalla.
	Keskusyksikön höyrysuutin on tukossa. 
<ul style="list-style-type: none">■ Puhdista höyrysuutin puhdistusharjalla (ks. kuva).	

Ongelma	Syy ja toimenpide
<p>Tippakaukalon kannessa ja keitinyksikön sisätilassa näkyy kahvijauhetta.</p>	<p>Kyseessä ei ole häiriö. Keitinosan liikkuesssa juomanvalmistuksen aikana sen alle voi pudota vähän kahvijauhetta. Myös käytettävä papulaji, jauhatuskarkeus ja jauhatusmäärä vaikuttavat määrään. Huomaa! Puhdista kahviautomaatin sisätila säännöllisesti, niin laitteeseen ei pääse muodostumaan hometta tms. Varmista, ettei jauhatusmäärä ole liian suuri.</p>
<p>Näyttöruutu on valaistu, mutta kahviautomaatti ei lämpene eikä valmistajuomia. Kahviautomaattia ei voi kytkeä pois päältä.</p>	<p>Kahviautomaatin esittelykäyttöön tarkoitettu messutoiminto on kytketty päälle.</p> <ul style="list-style-type: none"> ■ Kytke messutoiminto pois päältä.

Vianetsintä

Juoma ei ole kunnollista

Ongelma	Syy ja toimenpide
Kahvijuoma ei ole riittävän kuumaa.	Et ole esilämmittänyt kuppia. Mitä pienempi ja paksureunaisempi kuppi on, sitä tärkeämpää on kupin esilämmitys. ■ Esilämmitä kuppi esim. käyttämällä astianlämmitystä (ei kaikissa malleissa).
	Veden lämpötila on säädetty liian matalaksi. ■ Sääda veden lämpötila korkeammaksi.
	Keitinosan siivilät ovat tukkeutuneet. ■ Irrota keitinosaa ja puhdista se käsin. ■ Suorita keitinosan rasvanpoisto.
Lämmitysvaihe kestää tavallista kauemmin. Vesimäärä ei täsmää ja kahviautomaatin suorituskyky on heikentynyt. Juomat valuvat kuppiin hitaasti.	Kahviautomaattiin on kertynyt liikaa kalkkia. ■ Suorita kalkinpoisto.
Laitteen valmistaman kahviuoman määrä on muuttunut.	Keitinosaa on tukossa. ■ Suorita keitinosan rasvanpoisto (ks. "Puhdistus ja hoito" – "Keitinosan rasvanpoisto ja laitteen sisätilan puhdistus").
Maitovaahdon koostumus ei ole tyydyttävä.	Maito on liian lämmintä. Vain kylmästä maidosta (< 10 °C) syntyy hyvää maitovaahtoa. ■ Tarkista maitosäiliössä olevan maidon lämpötila.
	Maitoputki on tukossa. ■ Puhdista keskusyksikkö ja maitoputkisto puhdistusharjalla.
Laitteesta kuuluu jauhatuksen aikana tavallista kovempaa ääntä.	Kahvipapusäiliö on tyhjentynyt jauhatuksen aikana. ■ Täytä kahvipapusäiliö tuoreilla kahvipavuilla.
	Kahvipapujen joukossa saattaa olla vierasesineitä, kuten muovia tai kiviä. ■ Kytke kahviautomaatin virta välittömästi pois päältä. Ota yhteys huoltoon.

Ongelma	Syy ja toimenpide
Kahvi valuu kuppiin liian nopeasti.	Jauhatuskarkeus on säädetty liian karkeaksi. ■ Sääädä jauhatuskarkeutta hienommaksi (ks. Toiveidesi mukaista kahvia – Jauhatuskarkeus).
Kahvi juoma valuu kuppiin liian hitaasti.	Keitinosa on tukossa. ■ Suorita keitinosan rasvanpoisto (ks. Puhdistus ja hoito – Keitinosan rasvanpoisto ja laitteen sisätilan puhdistus).
Kahviin tai espressoon ei muodostu cremaa.	Kahvipavut eivät ole enää tuoreita. Kun paahdetut kahvipavut ovat liian pitkään tekemisissä ilman kanssa, niistä haihtuu ajan mittaan hiilidioksidia. Siksi juomia valmistettaessa ei enää muodostu cremaa. Tällaisia kahvipapuja voi luonnollisesti vielä käyttää.

Laitteen kuljettaminen


Jos et aio käyttää kahviautomaattia pitkään aikaan tai jos aiot kuljettaa sitä pitkiä matkoja, valmistele se seuraavalla tavalla varastointia tai kuljetusta varten:

- tyhjennä ja puhdista kahvipapussäiliö
- tyhjennä ja puhdista vesisäiliö
- poista vesi höyryttämällä
- puhdista laite sisältä
- pakkaa laite huolellisesti

Kahviautomaatin höyrytys tyhjäksi vedestä


Tyhjennä kahviautomaattiin jäänyt vesi höyryttämällä ennen laitteen kuljetusta tai pitkäaikaista varastointia. Tämä on erityisen tärkeää silloin kun on vaarana, että lämpötila voi kuljetuksen tai varastoinnin aikana laskea nollan alapuolelle.

Höyrytetessä järjestelmästä poistuu kaikki vesi. Tämä ehkäisee veden ja jäätyneen aiheuttamia vaurioita.

- Kosketa hipaisupainiketta .
- Valitse Muut ohjelmat/juomat | Asetukset
▾ | Myymälä | Jäännösveden höyrytys.

Puhdistustoimintoa ei voi keskeyttää.
Se on suoritettava aina loppuun asti.

- Valitse Kyllä ja vahvista valitsemalla OK.
- Noudata näyttöruutuun tulevia ohjeita.

 **Varoitus!** Palovamman vaara ulostuloputkien lähetyvillä! Putkista tulee kuumaa höyryä.

Kun näyttöruutu pimenee, höyrytystoiminto on päättynyt.

- Irrota kahviautomaatti sähköverkosta vetämällä pistotulppa pistorasiasta.
- Puhdista tippakaukalo ja käytetyn kahvinporon säiliö.

Laitteen pakkaaminen

Pakkaa laite vain täysin puhtaana ja kuivana. Kahvijauhejäämät voivat naarmuttaa pintoja. Kahvi-, maito- ja vesijäämät voivat aiheuttaa bakteerikasvustojen muodostumista.

Käytä kahviautomaatin alkuperäistä pakkausta.

Laita käyttöohje mukaan pakkaukseen. Näin löydät sen helposti, kun alat taas käyttää kahviautomaattia.

Osoitteesta www.miele.com/service löydät tietoa Miele varaosista ja siitä, miten poistat häiriötä itse.

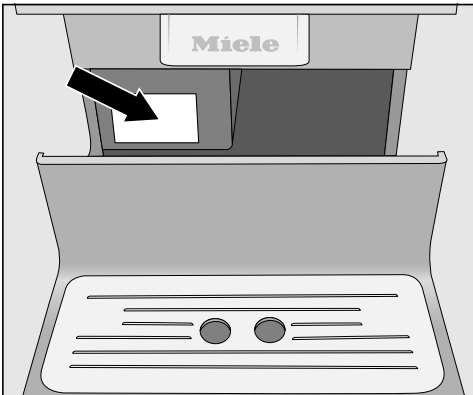
Yhteydenotto häiriötilanteissa

Ellet saa itse poistetuksi toimintahäiriötä, ota yhteys Mielen koneita ja laitteita myyvään liikkeeseen tai Mielen asiakaspalveluun.

Mielen huollon voit varata verkossa osoitteesta www.miele.fi/huolto.

Mielen asiakaspalvelun yhteystiedot löydät tämän vihkosen takakannesta.

Asiakaspalvelu tarvitsee laitteen mallitunnisteen ja valmistusnumeron (Fabr./SN/Nr.). Nämä tiedot löytyvät arvokilvestä.



Takuu

Tälle laitteelle on myönnetty kahden (2) vuoden takuu.

Lisätietoja takuuehdoista löydät laitteen mukana toimitetusta erillisestä takuuvihkosesta.

Varusteet

Näitä tuotteita ja muita varusteita voit tilata Mielen verkkokaupasta, Mielen asiakaspalvelusta tai Miele-kauppiaalta.

Mukana toimitettavat varusteet


- **Aloituspakkaus ”Mielen Puhdistus- ja hoitoinneet”**
Laitemallin mukaan laitteen mukana toimitetaan erilaisia puhdistustuotteita.
- **Puhdistusharja**
esim. maitoletkun puhdistamiseen
- **Maidon imuputki**
maitoa sisältävien juomien valmistus suoraan myyntipakkaudesta otettavasta maidosta
- **Kannellinen maitosäiliö**
maidon säilytykseen ja maitoa sisältävien juomien valmistukseen (vaihtelee malleittain)

Erikseen ostettavat lisävarusteet

Mielen valikoimista löytyy erilaisia hyödyllisiä kahviautomaattiin sopivia lisävarusteita sekä puhdistus- ja hoitoinneita.

- **Mikrokuituliina yleiskäyttöön**
sormenjälkien ja kevyiden tahrojen pyyhkimiseen.
- **Puhdistustabletit**
keitinosan rasvanpoistoon
- **Kalkinpoistotabletit**
vesiputkien kalkinpoistoon
- **Kannellinen maitosäiliö**
maidon säilytykseen ja maitoa sisältävien juomien valmistukseen
- **CJ Jug 1,0 l**
Termoskannu kahville tai teelle (kannutoiminto)
- **Miele Black Edition One for all**
kokonaiset kahvipavut – sopii erinomaisesti espresson, café creman ja maitoa sisältävien erikoiskahvien valmistukseen
- **Miele Black Edition Espresso**
kokonaiset kahvipavut – sopii erinomaisesti espresson valmistukseen
- **Miele Black Edition Café Crema**
kokonaisia kahvipapuja – sopii erinomaisesti kahvi juomien valmistukseen
- **Miele Black Edition Dedaf**
kokonaisia kahvipapuja – sopii täydellisesti kofeiinittomien kahvi juomien valmistamiseen

Seuraavat vinkit auttavat sinua säästämään energiaa ja rahaa sekä suojelemaan ympäristöä:

- Käytä kahviautomaattia Energiansäästötilassa.
- Kun et käytä kahviautomaattia, kytke se pois päältä koskettamalla virtakytkintä .
- Muuta ajastimen Virrankatkaisu x h -kulltua asetukseksi 20 minuuttia. Nyt kahviautomaatti kytkeytyy pois päältä, kun viimeisimmästä juomanvalmistuksesta tai jonkin hipaisupainikkeen painamisesta on kulunut 20 minuuttia.
- Jos esilämmität kuppeja vain satunnaisesti, kytke kupinlämmitys pois päältä. Tarvittaessa voit lämmittää kupit kuumalla vedellä.

Sähköliitäntä

Kahviautomaatissa on sukopistotulpalla varustettu verkkoliitäntäjohto, jonka voi liittää suoraan sukopistorasiaan.

Sijoita kahviautomaatti siten, että pistorasiasaan on vapaa pääsy. Jos pistorasiasaan ei pääse käsiksi asennuksen jälkeen, sähköliitäntä on varustettava erillisellä, kaikki koskettimet avaavalla erotuskytkimellä.




Ylikuumentamisen aiheuttama tulipalovaara.

Kahviautomaatin käyttö haaroituspistorasian ja jatkojohtojen välityksellä voi aiheuttaa johtojen ylikuumentamisen.

Älä siksi liitä sitä sähköverkkoon jatkojohdon, haaroituspistorasian, muuntimen tai ns. energiansäästö-pistotulpan välityksellä.

Sähköliitännät on tehtävä normin VDE 0100 mukaisesti.

Turvallisuussyistä suosittelemme tyyppin  vikavirtasuojakytkimen (RCD) asennusta virtapiiriin, johon kahviautomaatti liitetään.

Jos liitäntäjohto vaurioituu, sen saa vaihtaa vain alkuperäisen kaltaiseen liitäntäjohtoon (tilattavissa Miele-huollosta). Turvallisuuden vuoksi verkkoliitäntäjohdon saa vaihtaa vain valtuutettu sähköasentaja tai Miele-huoltoliike.

Tieto laitteen nimellisotehosta löytyy arvokilvestä.


Pistorasia on suojattava vähintään 10 A sulakkeella.

Vertaa näitä tietoja asennuspaikan sähköliitännän tietoihin.

Ota epäselvissä tapauksissa yhteyttä sähköasentajaan.

Ajoittainen tai jatkuva käyttö itsenäisten tai verkon kanssa synkronoimattomien energiajärjestelmien (kuten erillisten verkkojen, varavoimajärjestelmien) kanssa on mahdollista. Edellytyksenä on, että käytettävä energiajärjestelmä on standardin EN 50160 tai muun vastaavan standardin mukainen.

Asennus täytyy myös saarekekäytössä ja ei synkronoidussa käytössä varustaa suojalaitteilla, joita edellytetään tavanomaisen sähköasennuksen ja tämän Miele-tuotteen käytön yhteydessä, ja niiden asianmukainen toiminta on varmistettava, tai vaihtoehtoisesti asennus on varustettava muunlaisilla vastaavan suojaustason takaavilla suojalaitteilla. Tämä voidaan tehdä esimerkiksi VDE-AR-E 2510-2:n nykyisissä soveltamissäännöissä kuvatulla tavalla.

 Riittämätön ilmanvaihto aiheuttaa ylikuumenemisvaaran.

Kahviautomaatti voi kuumentua, jos ilma ei pääse riittävän hyvin kiertämään sen ympärillä.

Huolehdi siitä, että ilma pääsee vapaasti kiertämään kahviautomaatin ympärillä.

Älä peitä kahviautomaattia käytön aikana liinoilla tai vastaavilla.

Jos olet sijoittanut kahviautomaatin kalusteoven taakse ja suljet oven, sen taakse pääsee laitteen käytön aikana kertymään lämpöä ja kosteutta. Tämä voi vahingoittaa kahviautomaattia ja/tai viereisiä kalusteita. Älä sulje kalusteovea laitteen ollessa käytössä.

Jos sijoitat kahviautomaatin kalusteaukkoon, aukon on oltava vähintään seuraavan kokoinen:

Korkeus	508 mm
Leveys	450 mm
Syvyys	555 mm

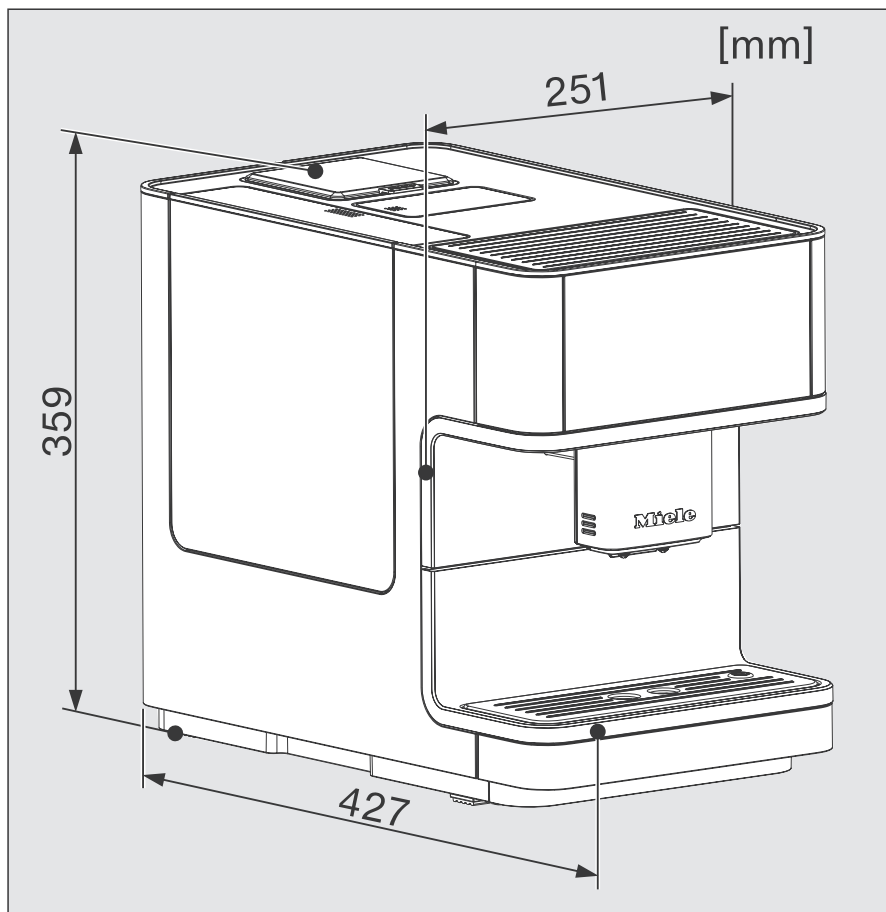
Ota huomioon seuraava, kun sijoitat laitetta: Keitinosa irrottamista varten laitteen luukun täytyy mahtua aukeamaan kokonaan.

- Aseta kahviautomaatin etureuna kalusteaukon etureunan tasalle.

Noudata seuraavia sijoitusohjeita:

- Laitteen sijoituspaikan on oltava kuiva ja siellä on oltava hyvä ilmanvaihto.
- Laitteen sijoituspaikan lämpötilan on oltava väliltä +10°C – +38°C.
- Alustan on oltava vaakasuora. Alustan pitää kestää vettä.

Laitteen mitat



Virrankulutus valmiustilassa:	< 0,1 W
Virrankulutus verkkovalmiustilassa:	< 0,5 W
Pumpun paine:	enint. 15 bar
Läpivirtauslämmitin:	1 teräksinen lämpövastus
Laitteen mitat (L x K x S):	251 x 359 x 427 mm
Nettopaino:	9,9 kg
Verkkoiliitäntäjohdon pituus:	144 cm
Vesisäiliön täyttömäärä:	1,8 l
Kahvipapusaaliön täyttömäärä:	n. 300 g
Maitosaaliön täyttömäärä:	0,7 l
Tippakaukalon vetoisuus:	0,8 l
Käytetyn kahvinporon säiliön vetoisuus:	enint. 10 annoksen kahvinporot
Keskusyksikkö:	korkeus säädettävissä 80-140 mm
Jauhatinkoneisto:	Teräksinen kartiojauhin
Jauhatuskarkeus:	säädettävä, 5 jauhatuskarkeutta
Jauhetun kahvin annoskoko:	enint. 12 g
Taajuuskaista:	2,400–2,4835 GHz
Enimmäislähetysteho	< 100 mW

(Maitosailiö kuuluu toimitukseen laitteissa CM 6360, CM 6560.)

Vaatimustenmukaisuusvakuutus

Miele vakuuttaa, että tämä kahviautomaatti täyttää direktiivin 2014/53/EU vaatimukset.

Täydellinen vaatimustenmukaisuusvakuutus on tilattavissa verkosta osoitteesta:

- <https://miele.fi/käyttöohjekaku>
- Tarvitset tätä varten tuotteen nimen ja valmistusnumeron.

Miele Oy
Porttikaari 6
01200 Vantaa
Puhelin: (09) 875 970
Sähköposti: contact@miele-support.fi
Internet: www.miele.fi

Saksa
Miele & Cie. KG
Carl-Miele-Straße 29
33332 Gütersloh

CM 6160, CM 6360, CM 6560

fi-FI

M.-Nr. 11 619 222 / 01