

Gebruiksaanwijzing en opstellingsinstructies Warmtepompdroger



Lees **altijd eerst** de gebruiksaanwijzing voordat u het apparaat plaatst, installeert en in gebruik neemt. Dat is veiliger voor uzelf en u voorkomt schade aan het apparaat.

Inhoud

Een bijdrage aan de bescherming van het milieu	7
Veiligheidsinstructies en waarschuwingen	8
Bediening van de droger.....	20
Bedieningspaneel	20
Symbolen in het display	21
Sensortoetsen en touchscreen met sensortoetsen	22
Programmamekeuzedisplay (favoriete programma's).....	22
Basismenu.....	22
Voorbeelden voor de bediening.....	23
Keuzemenu	23
Eenvoudige selectie.....	23
Waarden instellen	23
Een submenu verlaten.....	23
Eerste ingebruikneming.....	24
Droger inschakelen.....	24
Displaytaal instellen	24
Verwijzing naar externe apparaten.....	25
Lichtsterkte display instellen	25
Muntautomaat installeren.....	25
Ingebruikneming afsluiten	26
1. Tips voor het drogen van textiel.....	27
Wassen	27
Drogen.....	27
Op de textielbehandelingssymbolen letten.....	27
2. Trommel vullen.....	28
3. Programma kiezen.....	29
Droger inschakelen.....	29
Programmamekeuzedisplay	29
4. Programma starten	30
Programma starten	30
5. Einde programma – Wasgoed uit de trommel nemen.....	31
Einde programma	31
Trommel leeghalen	31
Onderhoud	31
Programma-overzicht.....	32

Programmaverloop wijzigen	35
Een lopend programma wijzigen	35
Programma afbreken.....	35
Afgebroken programma opnieuw kiezen	35
Trommel bijvullen	35
Geurflacon	36
Geurflacon plaatsen.....	36
Geurflacon openen	38
Geurflacon sluiten.....	38
Geurflacon verwijderen/vervangen	39
Reiniging en onderhoud	40
Reinigingsfrequentie	40
1. Reinigingsfrequentie pluizenfilters	40
2. Reinigingsfrequentie sokkelfilter	41
3. Reinigingsfrequentie rooster rechts onder/warmtewisselaar voor de koe- ling.....	42
Pluizenfilters reinigen.....	42
Geurflacon verwijderen.....	42
Zichtbare pluizen verwijderen.....	42
Pluizenfilters en luchtgeleidingsgedeelte grondig reinigen.....	43
Sokkelfilter.....	45
Sokkelfilter verwijderen.....	45
Sokkelfilter reinigen	46
Sokkelfilter vervangen	47
Filterinzet (in de sokkel) reinigen.....	49
Filterinzet verwijderen.....	49
Koelribben van de warmtewisselaar controleren	50
De filterinzet terugplaatsen (in de sokkel).....	51
Het pluizenfilter terugplaatsen (in de sokkel).....	51
Het klepje van het pluizenfilter reinigen en sluiten.....	52
Rooster rechts onder/warmtewisselaar reinigen.....	53
Rooster verwijderen	53
Koelribben reinigen.....	54
Terugplaatsen van het rooster.....	54
Droger reinigen	55
Nuttige tips	56
Meldingen of storingen in het display	56
Een tegenvallend droogresultaat	60
Het droogprogramma duurt erg lang.....	61
Algemene problemen met de droger.....	62
Sokkelfilter regenereren.....	63

Inhoud

Service	64
Contact bij storingen.....	64
Bij te bestellen accessoires	64
Installatie	65
Voorkant.....	65
Achterkant	66
Plaatsingsmogelijkheden.....	67
Zijkant	67
Stalen sokkel	67
Bovenkant	67
Was-droogzuil	67
Transport naar de plaats van opstelling	68
Plaatsen	69
Wachttijd na opstelling	69
De droger stellen.....	69
Het ventileren van het vertrek waar de automaat is geplaatst.....	70
Externe besturingsinstallaties.....	70
Afvoerslang condenswater.....	71
Elektrische aansluiting.....	73

Technische gegevens	74
Conformiteitsverklaring	75
Exploitatieniveau	76
Exploitatieniveau openen	76
Toegang via code	76
Code wijzigen	76
Demo-programma.....	76
Exploitatieniveau verlaten	77
Taal.....	77
Lichtsterkte.....	78
Dagtijd.....	78
Volume eindsignaal	78
Volume toetssignaal.....	78
Volume begroeting	78
Storingszoemer.....	78
Kreukbeveiliging.....	78
Extra afkoelen.....	78
Afkoeltemperatuur.....	79
Uitschakeling indicatoren.....	79
Uitschakeling "machine"	79
Zichtbaarheid parameters.....	80
Droogtegraad Witte/Bonte was.....	80
Droogtegraad Kreukherstellend	80
Droogtegraad Mangeldroog.....	80
Pluizen verwijderen	80
Favoriete programma's.....	81
Uiterlijk van het programmakeuzedisplay	81
Favorieten weergeven	81
Instelling van een favoriet programma wijzigen	82
Favorieten vervangen of opnieuw aanmaken.....	83
Favorieten wissen	83
Keuze COM-mod.	84
Beschikbaarheid van digitale Miele producten	84
Wifi / LAN.....	84
Netwerktijd.....	85
Signaal piekbelasting	85
Piekbelasting vermijden	85
Remote.....	86
Remote-Update	86
SmartGrid.....	87
Juridische informatie	87

Inhoud

Betaalsysteem	88
Instelling voor muntautomaten.....	88
Terugmeldsignaal betaalsysteem	88
Vergrendeling betaalsysteem.....	89
Wissen betaald signaal	89
Alternatief contacttijd betaalsysteem	89
Tijdoverschrijding betaalsysteem	89
Duur tijdprogramma koud.....	90
Duur tijdprogramma warm	90
Gratis programma's.....	90

Een bijdrage aan de bescherming van het milieu

Afdanken van de verpakking

De verpakking zorgt ervoor dat u het apparaat gemakkelijk kunt hanteren en beschermt het apparaat tegen transport schade. Het verpakkingsmateriaal is uitgekozen met het oog op een zo gering mogelijke belasting van het milieu en is in het algemeen recyclebaar.

Door hergebruik van verpakkingsmateriaal wordt er op grondstoffen bespaard. Gebruik materiaalspecifieke inzamelings- en retouropties voor recyclebaar materiaal. Uw Miele vakhandelaar neemt de transportverpakking terug.

Afdanken van het apparaat

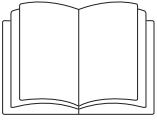
Elektrische en elektronische apparaten bevatten meestal waardevolle materialen. Ze bevatten ook stoffen, mengsels en onderdelen die nodig zijn geweest om de apparaten goed en veilig te laten functioneren. Wanneer u uw af te danken apparaat bij het gewone huisvuil afvoert of er niet goed mee omgaat, kunnen deze stoffen schadelijk zijn voor de gezondheid en het milieu. Voer het af te danken apparaat daarom nooit via het gewone huisvuil af.



Lever het apparaat in bij een gratis, gemeentelijk inzameldepot voor elektrische en elektronische apparaten, bij uw vakhandelaar of bij Miele. U bent wettelijk zelf verantwoordelijk voor het wissen van eventuele persoonlijke gegevens op het af te danken apparaat. U bent wettelijk verplicht om niet compleet ingebouwde gebruikte batterijen en accu's alsmede lampen die onbeschadigd kunnen worden verwijderd, te

verwijderen. Breng deze naar een geschikte inzamellocatie, waar u ze gratis kunt inleveren. Het af te danken apparaat moet totdat u het wegbrengt buiten het bereik van kinderen worden bewaard.

Veiligheidsinstructies en waarschuwingen



- ▶ Lees beslist deze gebruiksaanwijzing.

Deze droogautomaat voldoet aan de geldende veiligheidsvoorschriften. Onjuist gebruik kan echter persoonlijk letsel of materiële schade tot gevolg hebben.

Lees daarom de gebruiksaanwijzing aandachtig door voordat u de droogautomaat in gebruik neemt. Hierin vindt u belangrijke instructies met betrekking tot de inbouw, de veiligheid, het gebruik en het onderhoud. Dat is veiliger voor uzelf en u voorkomt schade aan de droogautomaat.

In overeenstemming met de norm IEC 60335-1 adviseert Miele u uitdrukkelijk om het hoofdstuk over de installatie van de droogautomaat en de veiligheidsinstructies en waarschuwingen te lezen en op te volgen.

Wanneer de veiligheidsinstructies en waarschuwingen niet worden opgevolgd, kan Miele niet aansprakelijk worden gesteld voor schade die daarvan het gevolg is.

Bewaar de gebruiksaanwijzing zorgvuldig en geef deze door aan een eventuele volgende eigenaar.

Als meerdere personen de droogautomaat bedienen, moeten de veiligheidsvoorschriften en waarschuwingen voor deze personen toegankelijk worden gemaakt en/of worden uitgelegd.

Verantwoord gebruik

- ▶ Het apparaat is uitsluitend bestemd voor het drogen van textiel dat in water is gewassen en dat volgens het wasetiket geschikt is voor droogautomaten. Ieder ander gebruik kan gevaarlijk zijn. Miele is niet aansprakelijk voor schade die wordt veroorzaakt door ander gebruik dan hier aangegeven of door foutieve bediening.
- ▶ Deze droger mag ook in openbare ruimtes worden gebruikt.

Veiligheidsinstructies en waarschuwingen

- ▶ Deze droogautomaat is uitsluitend bestemd voor gebruik binnenshuis.
- ▶ Personen die op grond van hun fysieke of psychische gesteldheid, hun onervarenheid of gebrek aan kennis van dit apparaat niet in staat zijn om het veilig te bedienen, mogen het alleen gebruiken als ze onder toezicht staan van of worden geïnstrueerd door een verantwoordelijk persoon.
- ▶ Kinderen onder de acht jaar mogen alleen in de buurt van de droogautomaat komen als ze constant onder toezicht staan.
- ▶ Kinderen vanaf acht jaar mogen de droogautomaat alleen zonder toezicht gebruiken als ze weten hoe ze het apparaat veilig moeten bedienen. De kinderen moeten zich bewust zijn van de gevaren van een foutieve bediening.
- ▶ Kinderen mogen de droogautomaat niet zonder toezicht reinigen of onderhouden.
- ▶ Wanneer er kinderen in de buurt van de droogautomaat zijn, houd ze dan goed in de gaten en zorg ervoor dat ze er niet mee gaan spelen.

Technische veiligheid

- ▶ Controleer vóóordat het apparaat wordt geplaatst, of het zichtbaar beschadigd is.
Een beschadigde droogautomaat mag niet worden geplaatst en niet in gebruik worden genomen.
- ▶ Voer geen aanpassingen aan de droogautomaat uit die niet uitdrukkelijk door Miele zijn toegestaan.

Veiligheidsinstructies en waarschuwingen

- ▶ Tijdelijk of doorlopend gebruik van een autonome of niet-netsynchrone energievoorziening (zoals microgrids, back-upsystemen) is mogelijk. Voorwaarde voor het gebruik is dat de energievoorziening voldoet aan de bepalingen van EN 50160 of een vergelijkbare standaard.
De veiligheidsvoorzieningen van de huisinstallatie en dit Miele product moeten ook werken bij gebruik van een microgrid of een niet-netsynchrone energievoorziening of de veiligheidsvoorzieningen in de energievoorziening moeten door gelijkwaardige voorzieningen worden vervangen.
- ▶ Gebruik geen verlengsnoer in verband met gevaar voor oververhitting.
- ▶ Wanneer de aansluitkabel is beschadigd, moet de kabel door een door Miele erkende vakkracht worden vervangen om gevaren voor de gebruiker te voorkomen.
- ▶ De elektrische veiligheid van de droogautomaat is uitsluitend gegarandeerd als hij wordt aangesloten op een aardingsstelsel dat volgens de geldende veiligheidsvoorschriften is geïnstalleerd. Laat de huisinstallatie bij twijfel door een vakman controleren. De fabrikant kan niet aansprakelijk worden gesteld voor schade die is ontstaan door een ontbrekende of beschadigde aarddraad.
- ▶ Reparaties aan de droogautomaat mogen alleen door vakmensen van Miele worden uitgevoerd. Ondeskundig uitgevoerde reparaties kunnen onvoorziene risico's voor de gebruiker opleveren, waarvoor Miele niet aansprakelijk kan worden gesteld.
- ▶ Defecte onderdelen mogen alleen door originele Miele-onderdelen worden vervangen. Alleen van deze Miele-onderdelen kunnen wij garanderen, dat zij volledig voldoen aan de veiligheidseisen die wij aan onze producten stellen.
- ▶ Als apparatuur niet tijdig en volgens de voorschriften wordt onderhouden, kunnen de prestaties ervan afnemen. Bovendien kunnen er storingen optreden en kunnen er brandgevaarlijke situaties ontstaan.

Veiligheidsinstructies en waarschuwingen

▶ Wanneer er een storing moet worden verholpen of wanneer de droogautomaat moet worden gereinigd, mag er geen elektrische spanning op het apparaat staan. Ga als volgt te werk:

- Trek de stekker uit de contactdoos.
- Schakel de hoofdschakelaar van de huisinstallatie uit.
- Draai de betreffende zekering(en) van de huisinstallatie er helemaal uit.

Zie in het hoofdstuk “Installatie” de rubriek “Elektrische aansluiting”.

▶ Deze droogautomaat mag niet op een niet-stationaire locatie (bijvoorbeeld op een schip) worden gebruikt.

▶ Volg de aanwijzingen in de hoofdstukken: “Installatie” en “Technische gegevens”.

▶ Zorg dat u altijd bij de stekker kunt komen, zodat u de spanning van de droogautomaat kunt halen.

▶ Als voor een vaste aansluiting wordt gekozen, moet het apparaat via een schakelaar met alle polen van de netspanning kunnen worden losgekoppeld. Deze schakelaar moet altijd toegankelijk zijn.

▶ De spleet tussen de onderkant van het apparaat en de vloer mag niet met sokkellijsten, hoogpolig tapijt, etc. worden verkleind. Een toereikende luchttoevoer is anders niet gewaarborgd

▶ De deur van de automaat moet vrij kunnen bewegen. Er mag daarom vlak voor de automaat geen andere deur worden geplaatst.

▶ Deze droger heeft vanwege speciale eisen (ten aanzien van onder meer de temperatuur, de vochtigheid, de chemische bestendigheid, de slijtvastheid en trillingen) een speciale lamp. Deze speciale lamp mag alleen worden gebruikt voor de toepassing, waarvoor ze bestemd is. De lamp is niet geschikt voor verlichting van een ruimte. De lamp mag alleen door een door Miele geautoriseerde vakkracht of door de Miele Service worden vervangen.

▶ Informatie over de warmtepomp en over het koelmiddel

Veiligheidsinstructies en waarschuwingen

- De droger werkt met een gasvormig koelmiddel dat niet brandbaar en niet explosief is.
- Brommende geluiden tijdens het drogen, veroorzaakt door de warmtepomp, zijn normaal. De droger functioneert normaal.

 Beschadiging van de droger doordat deze te vroeg in gebruik genomen wordt.

De warmtepomp kan daarbij beschadigd raken.

Wacht nadat u het apparaat geplaatst heeft een uur, voordat u de droger in gebruik neemt.

- Deze droogautomaat bevat gefluoreerde broeikasgassen. Deze zijn hermetisch afgesloten.
Aanduiding: R134a
Hoeveelheid: 0,61 kg
Uitstoot koelmiddel: 1430 kg CO₂ e
Uitstoot apparaat: 872 kg CO₂ e

Meer tips voor het gebruik

- ▶ De maximale beladingscapaciteit bedraagt 7 kg (droge was). De beladingscapaciteit voor de specifieke programma's vindt u in het hoofdstuk "Programma-overzicht".
- ▶ Leun niet op de deur. Anders kan de droger kantelen en kunt u zichzelf of anderen verwonden.
- ▶ Sluit de deur iedere keer nadat u de droogautomaat heeft gebruikt. Zo voorkomt u dat
 - kinderen of huisdieren in het apparaat kruipen
 - en dat kinderen er voorwerpen in stoppen.
- ▶ Voor de reiniging van het apparaat mag geen hogedrukreiniger of waterstraal worden gebruikt.
- ▶ Houd de ruimte waar het apparaat staat vrij van stof en pluizen. Vuildeeltjes in de aangezogen lucht kunnen verstoppingen veroorzaken. Er kan een storing optreden en er bestaat brandgevaar.
- ▶ Deze droger mag nooit
 - zonder pluizenfilter en nooit zonder sokkelfilter worden gebruikt.
 - zonder rooster (rechts onder) worden gebruikt.
 - met beschadigde pluizenfilters of een beschadigd sokkelfilter worden gebruikt. Bij beschadiging moeten pluizenfilters en filters met een worden vervangen.

Anders kunnen er te veel pluizen in de droger terechtkomen, wat een storing kan veroorzaken.

Veiligheidsinstructies en waarschuwingen

- ▶ Ga als volgt te werk, zodat tijdens het drogen geen functiestoringen optreden:
 - Reinig de zeefvlakken van de pluizenfilters iedere keer als u de droger heeft gebruikt.
 - De pluizenfilters, pluizenzeven, het rooster rechts onder als ook de luchtwegen moeten altijd worden gereinigd als dat in het display wordt aangegeven.
- ▶ Plaats uw droogautomaat in een vorstvrije ruimte. Temperaturen die onder het vriespunt liggen, hebben een negatief effect op de werking van het apparaat. Door bevroren condenswater in de pomp en de afvoerslang kan het apparaat beschadigd raken. De temperatuur in de ruimte waar het apparaat is opgesteld, dient tussen 2°C en 35°C te liggen.
- ▶ U kunt voor het condenswater een externe afvoer gebruiken, bijvoorbeeld door de afvoerslang in een wastafel of wasbak te hangen. Zorg er in dat geval voor dat de slang niet kan wegglijden. Wanneer de slang niet goed vastzit, kan het condenswater overstromen en schade veroorzaken.
- ▶ Condenswater is geen drinkwater. Het drinken van condenswater kan schadelijk zijn voor de gezondheid van mens en dier.

Veiligheidsinstructies en waarschuwingen

- ▶ In verband met brandgevaar mag onderstaand textiel niet worden gedroogd.
 - Textiel dat niet is gewassen.
 - Textiel dat niet grondig genoeg is gereinigd en daardoor nog olie-, vet- of crème-resten bevat. Het gaat hier bijvoorbeeld om textiel uit keukens of schoonheidssalons. Bij textiel dat niet voldoende is gereinigd bestaat zelfs na afloop van het droogprogramma en zelfs buiten de droogautomaat nog gevaar voor brand.
 - Textiel dat brandgevaarlijke reinigingsmiddelen bevat of resten van aceton, alcohol, wasbenzine, petroleum, kerosine, vlekverwijderaar, terpentijn, was, wax remover of chemicaliën. Het gaat hier bijvoorbeeld om allerlei soorten schoonmaakdoekjes.
 - Textiel dat resten van haarversteviger, haarspray, nagellakremover en dergelijke bevat.

Reinig dit soort sterk vervuild textiel grondig en wel met extra wasmiddel en op een hoge temperatuur. Was dit textiel zo nodig twee keer.

- ▶ Verwijder aanstekers, lucifers en alle andere voorwerpen uit de zakken van het textiel.
- ▶ **Waarschuwing:** Schakel de droogautomaat nooit uit voordat het droogprogramma afgelopen is, tenzij u alle stukken wasgoed direct uit de automaat haalt en zo ophangt dat de warmte eruit kan.

Veiligheidsinstructies en waarschuwingen

► Brandgevaar.

Deze droger mag niet op een regelbaar stopcontact (bijv. een schakelklok of een elektrische installatie met piekbelastingsschakelaar) aangesloten worden.

De droger mag uitsluitend op een piekbelastingssysteem worden aangesloten als dit via de Miele XCI-box met de droger is verbonden en de daarbij behorende instellingen in de droger zijn vastgelegd.

Als het droogprogramma wordt afgebroken voordat de afkoelfase is geëindigd, bestaat er risico dat de was uit zichzelf in brand vliegt.

► In verband met brandgevaar mogen de volgende soorten textiel of producten nooit in het apparaat worden gedroogd.

- Textiel en producten die met industriële chemicaliën zijn gereinigd, bijvoorbeeld in een stomerij.
- Textiel en producten die rubber of schuimrubber bevatten, zoals waterdicht textiel, hoofdkussens en douchemutsen.
- Textiel en producten die vullingen bevatten en die beschadigd zijn, zodat de vullingen eruit kunnen vallen. Het gaat hier bijvoorbeeld om kussens en jacks.

► Het programma is beëindigd als de afkoelfase begint. De afkoelfase volgt bij veel programma's, zodat u er zeker van kunt zijn dat het wasgoed niet zo heet wordt dat het beschadigd raakt (bijv. door zelfontbranding).

Neem al het wasgoed meteen na afloop van het programma uit de droger.

► Gebruik wasverzachters en soortgelijke producten altijd volgens de aanwijzingen van de fabrikant.

► Bewaar en gebruik in de buurt van de automaat geen benzine, petroleum of andere licht ontvlambare stoffen. Er bestaat brand- en explosiegevaar!

Veiligheidsinstructies en waarschuwingen

► Zorg voor de toevoer van schone, frisse lucht. De lucht mag geen chloor-, fluor- of andere oplosmiddeldampen bevatten. Brandgevaar!

► Voor roestvrijstalen onderdelen geldt:

Voorkom dat roestvrijstalen oppervlakken in aanraking komen met vloeibare reinigings- en desinfectiemiddelen die chloor of natriumhypochloride bevatten. Deze middelen kunnen op het roestvrije staal corrosie veroorzaken.

Agressieve chloorbleekloogdampen kunnen eveneens corrosie tot gevolg hebben.

Bewaar geopende reservoirs met dergelijke middelen daarom niet in de buurt van het apparaat.

Veiligheidsinstructies en waarschuwingen

Gebruik van de geurflacon (na te bestellen accessoire)

- ▶ U mag alleen de originele Miele-geurflacon gebruiken.
- ▶ Geurflacons mogen alleen in de winkelverpakking worden bewaard. Gooi deze verpakking niet weg.
- ▶ Houd een geurflacon of een pluizenfilter waar een geurflacon in zit niet schuin, maar rechtop en leg ze nooit plat neer. De geurstof kan eruit lopen.
- ▶ Is er toch geurstof uit de flacon op de vloer, op de droger of op een onderdeel van de droger, bijv. het pluizenfilter, terechtgekomen, veeg de geurstof dan direct op met een droge doek.
- ▶ Is er geurstof in aanraking gekomen met uw **huid**, reinig deze dan grondig met water en zeep. Is er geurstof in uw **ogen** terechtgekomen, spoel deze dan minstens 15 minuten lang met schoon water en neem contact op met een arts. Heeft u geurstof binnengekregen, spoel uw **mond** dan grondig met schoon water en neem contact op met een arts.
- ▶ Is er geurstof op uw kleren terechtgekomen, trek dan meteen andere kleren aan. Reinig kleren en andere stukken textiel die met geurstof in aanraking zijn gekomen met flink wat water en wasmiddel.
- ▶ Volgt u onderstaande instructies niet op, dan kan er brand ontstaan of kan de droger beschadigd raken.
 - Is de geurflacon leeg, vul deze dan niet bij en gooi hem weg.
 - Gebruik nooit een defecte geurflacon.
- ▶ Gebruik een lege geurflacon niet voor iets anders.
- ▶ Neem ook de informatie door die bij de geurflacon wordt geleverd.


Accessoires

▶ Alleen originele Miele-accessoires mogen worden aan- of ingebouwd.

Worden er andere accessoires aan- of ingebouwd, dan kan Miele niet voor de gevolgen instaan en kan er geen beroep meer worden gedaan op bepalingen met betrekking tot garantie en productaansprakelijkheid.

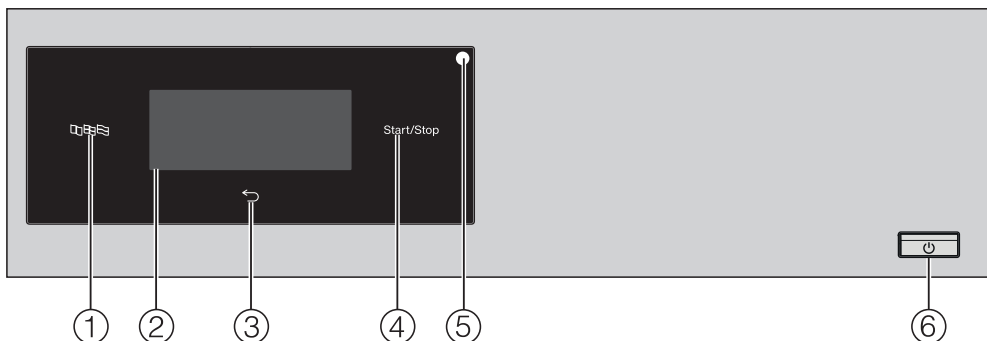
▶ Was- en droogautomaten van Miele kunnen als was-droogzuil worden geplaatst. Hiervoor is een specifiek tussenstuk (WTV) nodig dat kan worden nabesteld. Let erop dat het tussenstuk bij uw Miele-droogautomaat en Miele-wasautomaat past.

▶ Wilt u een Miele-sokkel nabestellen, let er dan op dat deze bij uw droogautomaat past.

 Worden de veiligheidsinstructies en waarschuwingen niet opgevolgd, dan kan Miele niet aansprakelijk worden gesteld voor schade die daarvan het gevolg is.






Bediening van de droger

Bedieningspaneel





- ① Sensortoets Taal** 
Met deze toets kunt u de displaytaal voor de gebruiker kiezen. Na uit- en weer inschakeling verschijnt de taal van de exploitant weer.
- ② Touchscreen met sensortoetsen**
Het display toont het gekozen programma. Met de sensortoetsen in het touchscreen worden de programma-instellingen gekozen.
- ③ Sensortoets Terug** 
Hiermee gaat u een niveau terug in het menu.
- ④ Sensortoets Start/Stop**
Met deze toets kunt u het gekozen programma starten en een gestart programma afbreken.
- ⑤ Optische interface**
De optische interface gebruikt Miele voor servicedoeleinden.
- ⑥ Toets** 
Met deze toets schakelt u de droger in en uit. De droger wordt automatisch uitgeschakeld om energie te besparen. Dat gebeurt 15 minuten nadat Kreukbeveiliging/Einde is verschenen of na het inschakelen, als er verder niets gebeurt.

Symbolen in het display

Programma's	
	Witte/Bonte was
	Kreukherstellend
	Tijdprogramma warm
	Tijdprogramma koud
	Fijne was
	Express
	Katoen PRO
	Microvezels

Bediening van de droger

Sensortoetsen en touchscreen met sensortoetsen

De sensortoetsen , , en *Start/Stop* en de sensortoetsen in het display reageren op aanraking met de vingertoppen. Elke aanraking wordt met een toets signaal bevestigd. U kunt dit toets signaal uitschakelen (zie hoofdstuk: "Exploitationniveau").

Door puntige of scherpe voorwerpen, zoals pennen, kunnen er krassen op het bedieningspaneel met de sensortoetsen en het touchscreen ontstaan. Tip het bedieningspaneel en het display alleen met uw vingers aan.

Programmamekeuzedisplay (favoriete programma's)

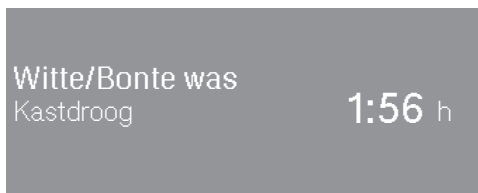


Het programmamekeuzedisplay toont in de fabrieksinstelling 4 verschillende programma's.

U kunt het gewenste programma eenvoudig kiezen door het met de vingertop aan te raken. Het programma start vervolgens.

Onder de favoriete programma's kunt u verschillende programma's kiezen. U kunt ook het aantal programma's in het programmamekeuzedisplay vastleggen. Van maximaal 4 programma's tot 1 programma.

Basismenu



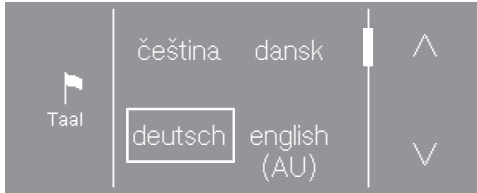
Het basismenu van een droogprogramma toont, afhankelijk van het programma, verschillende waarden.

- Het gekozen programma met de ingestelde droogtegraad.
- De programmaduur
 - is bij programma's waarbij een droogtegraad wordt ingesteld (bijv. Witte/Bonte was) afhankelijk van de gekozen droogtegraad en de belading.
 - is bij een tijdgestuurd programma vast voorgeprogrammeerd.
- Instellingen, die op het exploitatieniveau kunnen worden gekozen.

Voorbeelden voor de bediening

Keuzemenu

De pijlen \wedge en \vee rechts in het display geven aan dat een keuzemenu ter beschikking staat.



Door sensortoets \vee aan te tippen gaat u naar beneden in het keuzemenu. Door sensortoets \wedge aan te tippen gaat u naar boven in het keuzemenu.

Aan de scrollbalk kunt u zien dat er meer keuzemogelijkheden volgen.

De gekozen taal wordt door een kader gemarkeerd.

Tip de gewenste taal aan.

Eenvoudige selectie

Als er geen pijlen te zien zijn, kunt u alleen de getoonde waarden kiezen.



De gekozen waarde wordt door een kader gemarkeerd.

Tip de gewenste waarde aan.

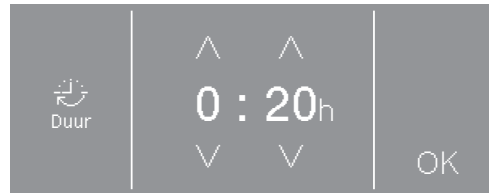
Met + en – kunt u een waarde wijzigen.



Tip na de wijziging OK aan.

Waarden instellen

U kunt een waarde wijzigen met de pijlen \wedge en \vee boven of onder de te wijzigen cijfers.



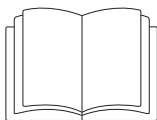
Tip de pijlen \wedge en \vee aan en bevestig de instelling met sensortoets OK.

Een submenu verlaten

U verlaat het submenu met de sensortoets Terug \leftarrow .

Als u in een submenu een waarde kiest en de keuze niet met OK bevestigt, wordt deze waarde als u sensortoets \leftarrow kiest, niet ingesteld.

Eerste ingebruikneming



⚠ Lichamelijk letsel of materiële schade door verkeerde opstelling. Een verkeerde opstelling van de droger kan lichamelijk letsel of materiële schade veroorzaken.

Plaats voor het eerste gebruik de droger correct en sluit hem volgens de voorschriften aan. Lees het hoofdstuk: "Installatie".

⚠ Schade door te snelle ingebruikneming.

Als u de droger te snel in gebruik neemt, kan de warmtepomp beschadigd raken.

Wacht nadat u het apparaat geplaatst heeft een uur, voordat u de droger in gebruik neemt.

Voer de eerste ingebruikneming volledig uit. Bij de eerste ingebruikneming worden de instellingen voor het dagelijks gebruik van de droger vastgelegd. Enkele instellingen kunt u uitsluitend tijdens de eerste ingebruikneming wijzigen. Daarna kunnen deze alleen nog door een technicus van Miele worden gewijzigd.


De instellingen zijn ook beschreven in het hoofdstuk "Exploitationiveau".

Droger inschakelen

- Druk op de toets .

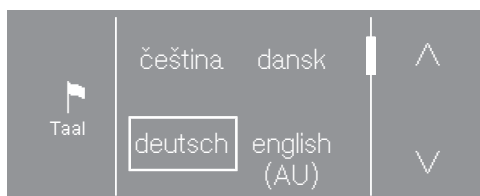
Het startdisplay licht op.



Tip: U kunt binnen de eerste ingebruikneming naar het vorige scherm terugkeren als u een eerdere invoer wilt corrigeren.

- Raak de sensortoets  aan om naar het vorige scherm te gaan.

Displaytaal instellen

U wordt verzocht, de gewenste displaytaal (exploitatie) in te stellen. U kunt de displaytaal altijd achteraf wijzigen via het "exploitatieniveau".

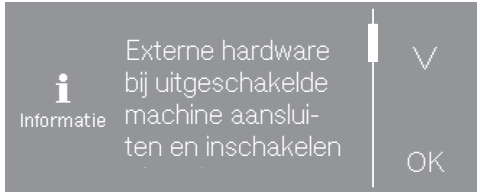


- Loop met de sensortoetsen  en  door de talen, totdat de gewenste taal in het display verschijnt.
- Tip de sensortoets van de gewenste taal aan.

De gekozen taal is gemarkeerd met een kader en het display gaat naar de volgende instelling.

Verwijzing naar externe apparaten

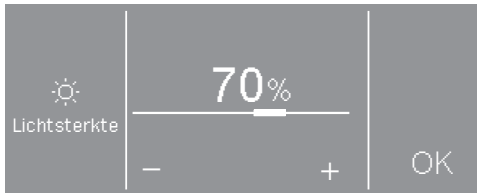
U krijgt een verwijzing naar externe hardware.



- Tip sensortoets V aan om de tekst volledig te kunnen lezen.
- Bevestig met sensortoets OK.

Sluit de XCI-box voor de eerste ingebruikneming aan of schuif een communicatiemodule in de moduleschacht aan de achterkant van de droger. Hiervoor moet de droger spanningsvrij zijn. Begin pas daarna met de ingebruikneming.

Lichtsterkte display instellen

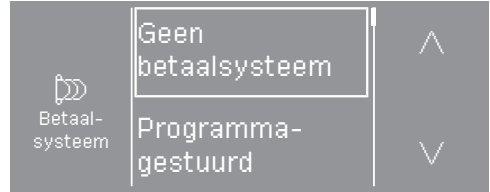


- Stel met de sensortoetsen – en + de gewenste lichtsterkte in en bevestig de instelling met sensortoets OK.

Muntautomaat installeren

Hier kunt u een betaalsysteem installeren.

Als u geen betaalsysteem wilt installeren:



- Tip de sensortoets Geen muntautomaat aan.
- Lees verder vanaf hoofdstuk “Eerste ingebruikneming”, paragraaf “Ingebruikneming afsluiten”.


Als u een betaalsysteem wilt installeren: deze instellingen zijn alleen bij de eerste ingebruikneming mogelijk. Wilt u deze later toch wijzigen, neem dan contact op met Miele.

- Tip sensortoets V zo vaak aan tot de gewenste instelling verschijnt.
- Tip de sensortoets van de gewenste instelling aan.



De installatie van de muntautomaat is beschreven in hoofdstuk “Exploitatie-niveau”, paragraaf “Muntautomaat”.

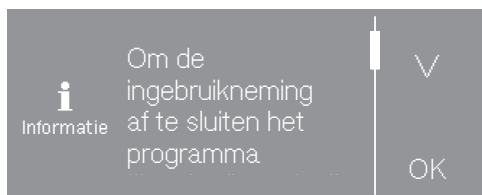
Eerste ingebruikneming

Ingebruikneming afsluiten

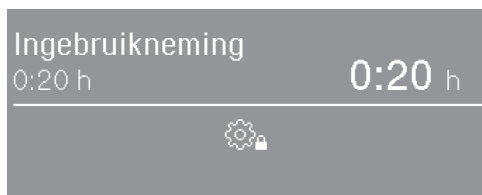
De ingebruikneming is pas afgerond als aansluitend het programma  Ingebruikneming volledig is uitgevoerd.


Het programma duurt 20 minuten en moet volledig worden uitgevoerd.

Als de netvoeding wordt onderbroken (of uitgeschakeld met de toets ) voor of tijdens het uitvoeren van het programma  Ingebruikneming, wordt de ingebruikneming afgebroken. In dit geval moet de eerste ingebruikneming opnieuw worden uitgevoerd.



- Bevestig met de sensortoets *OK*.



- Raak de knipperende sensortoets *Start/Stop* aan.
- Schakel de droger uit en na enige tijd weer in zodra Ingebruikneming  Einde brandt.


De eerste ingebruikneming is afgerond en de droger is gereed om te drogen.

1. Tips voor het drogen van textiel

Wassen

- Was ernstig vervuild wasgoed extra grondig. Gebruik voldoende wasmiddel en was op een hoge temperatuur. Doe dit zo nodig meerdere keren.
- Was nieuw gekleurd wasgoed extra grondig en apart. Droog gekleurd wasgoed niet samen met lichtgekleurd wasgoed. Dit wasgoed kan bij het drogen afgeven (ook op de kunststof onderdelen in de droger). Er kunnen ook pluizen van een andere kleur op het wasgoed komen.








Drogen

 Schade door voorwerpen die in het wasgoed zijn blijven zitten. Sommige voorwerpen kunnen smelten, verbranden of exploderen. Verwijder alle voorwerpen uit het wasgoed die er niet horen, zoals doosbolletjes en aanstekers.

 Brandgevaar door verkeerd gebruik en verkeerde bediening. Het wasgoed kan in brand vliegen en de droger en het vertrek, waarin deze staat, vernielen. Neem de veiligheidsinstructies en waarschuwingen in het gelijknamige hoofdstuk in acht.

- Controleer of zomen en naden van het wasgoed intact zijn. Zo kunt u voorkomen, dat eventuele vullingen eruit vallen en brand kunnen veroorzaken.
- Maak losgeraakte bh-beugels vast of verwijder ze.

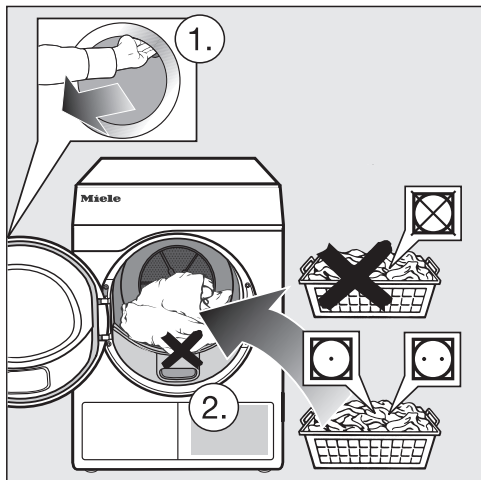
Op de textielbehandelingssymbolen letten

Drogen	
	normale/hogere temperatuur
	lagere temperatuur*
* In deze droger kunnen door een behoedzame droging textielsoorten met deze symbolen gezamenlijk worden gedroogd.	
	niet geschikt voor de droger
Strijken en mangelen	
	zeer heet
	heet
	warm
	niet strijken/mangelen

2. Trommel vullen

Trommel vullen

Het wasgoed kan beschadigd raken. Lees voordat u de trommel vult hoofdstuk "1. Tips voor het drogen van textiel".



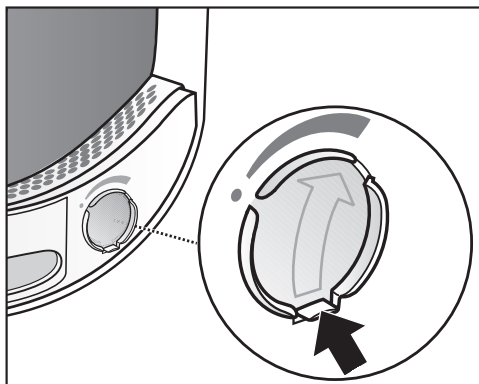
- Open de deur.
- Leg het wasgoed in de trommel.

Het wasgoed kan beschadigd raken. Let erop dat er geen wasgoed tussen de deur kan komen.

Zorg ervoor dat u de trommel nooit te zwaar belaaft. Als de trommel te vol is, is dat slecht voor het wasgoed en voor het droogresultaat. Bovendien kreukt het wasgoed meer.

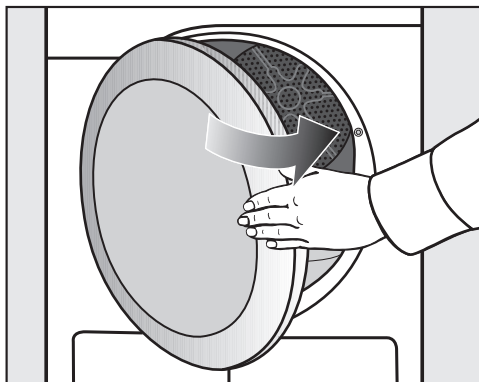
Bevestigingspunt voor de geurflacon

Hoe u met geurflacon kunt drogen, staat in het hoofdstuk: "Geurflacon".



Droogt u zonder geurflacon: schuif dan het haakje van het schuifje helemaal naar beneden (pijl), om het bevestigingspunt te sluiten. Anders zetten zich daar pluizen vast.

Deur sluiten



- Zwaai de deur voorzichtig dicht.

3. Programma kiezen

Droger inschakelen

- Druk op de toets .

De trommelverlichting gaat aan.

De trommelverlichting gaat in het kader van de energiebesparing automatisch na een paar minuten en ook na de start van het programma uit.

Programmamekeuzedisplay

Het programmamekeuzedisplay toont in de fabrieksinstelling 4 programma's.

Programma kiezen

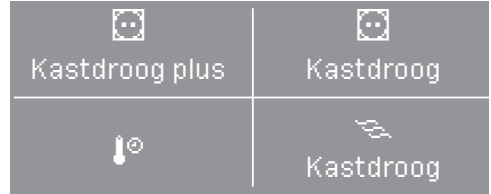
- Raak de sensortoets van het gewenste programma aan.

Witte/Bonte was
Kastdroog 1:56 h

Het basisdisplay van het gekozen programma verschijnt (voorbeeld).

Sensortoets *Start/Stop* knippert.

Voorbeelden van een programmamekeuzedisplay



Programmamekeuzedisplay met 4 programma's



Programmamekeuzedisplay met 3 programma's



Programmamekeuzedisplay met 2 programma's

Programmamekeuzedisplay wijzigen

U kunt de keuze en de plaats van de programma's in het programmamekeuzedisplay wijzigen.

- Volg de beschrijving in het hoofdstuk "Exploitatieniveau", paragraaf "Favoriete programma's".

4. Programma starten

Muntautomaat

Tip: als er een muntautomaat geïnstalleerd is, dient u het betalingsverzoek in het display op te volgen.

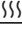
Open de deur niet als het programma al gestart is en breek het programma ook niet af.
Afhankelijk van de instelling kan dit tot waardeverlies leiden.

Programma starten

Als de sensortoets *Start/Stop* knippert, kan het programma worden gestart.

■ Raak de sensortoets *Start/Stop* aan.

Het droogprogramma start. Sensortoets *Start/Stop* licht op.

In het display verschijnen  Drogen en de resterende programmaduur.

Bij een programma met droogtegraad verschijnt telkens de bereikte droogtegraad.

Tip: als u sensortoets **i** aantipt, kunt u de gekozen opties bekijken.

Programmaduur / Resttijdprognose

De programmaduur is afhankelijk van de hoeveelheid wasgoed, het soort wasgoed, het restvocht van het wasgoed en ook van de waterhardheid. Daarom kan de programmaduur bij de programma's met droogtegraad variëren of “verspringen”. De lerende elektronica van de droger past zich hieraan aan en de aangegeven programmaduur wordt steeds preciezer.

5. Einde programma – Wasgoed uit de trommel nemen

Einde programma

Het wasgoed wordt kort voor het einde van het programma afgekoeld. U kunt het wasgoed uit de trommel halen.

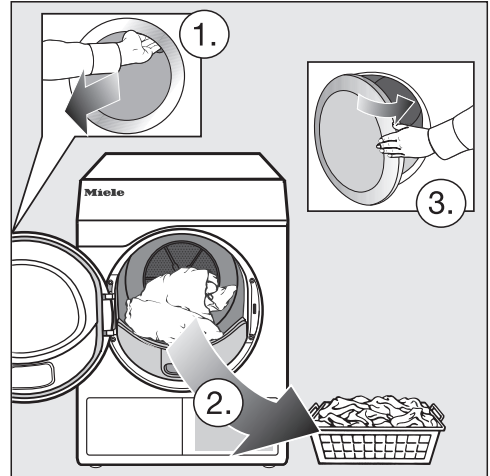
Als alleen nog Einde in het display verschijnt, is het programma beëindigd.

Als ook Anti-kreuk oplicht, draait de trommel met tussenpozen. Zo kreukt het wasgoed minder, als u het niet direct uit de trommel kunt halen.

Standaard is de anti-kreuk uitgeschakeld. Deze kan op het exploitatieniveau voor een variabele tijd van maximaal 12 uur worden ingeschakeld.

De droger schakelt 15 minuten na beëindiging van het programma vanzelf uit.

Trommel leeghalen



- Open de deur.
- Haal de trommel altijd helemaal leeg.

Achtergebleven wasgoed kan te droog worden en beschadigd raken. Neem altijd al het wasgoed uit de trommel.

- Schakel de droger uit.



Onderhoud

Deze droger heeft regelmatig onderhoud nodig, vooral als hij voortdurend gebruikt wordt.





Tip: zie het hoofdstuk “Reiniging en onderhoud”. En lees eerst de paragraaf “Reinigingsfrequentie”

Programma-overzicht



Alle met * gemarkeerde gewichten hebben betrekking op het gewicht van droog wasgoed.

 Witte/Bonte was maximaal 7 kg*	
Extra droog, Kastdroog plus, Kastdroog	
Wasgoed	<ul style="list-style-type: none">- Katoenen wasgoed dat uit een of meerdere lagen bestaat.- Badstof handdoeken/badlakens/badmantels, T-shirts, ondergoed, badstof beddengoed, babywas.- Werkkleding, jassen, dekens, schorten, badstof/linnen doeken, beddengoed, handdoeken, badlakens, kookbestendig tafellinnen, stofjassen.
Opmerking	<ul style="list-style-type: none">- Kies <i>Extra droog</i> voor wasgoed van dikker of zeer dik katoen.- Droog T-shirts, ondergoed en babykleertjes niet met <i>Extra droog</i> in verband met krimpgevaar.
Strijkdroog plus, Strijkdroog, Mangeldroog	
Wasgoed	<ul style="list-style-type: none">- Wasgoed van katoen of linnen.- Tafellinnen, beddengoed, gesteven wasgoed.
Tip	Rol wasgoed dat nog gemengeld moet worden op. Zo blijft het langer vochtig.
 Kreukherstellend maximaal 4 kg*	
Kastdroog plus, Kastdroog, Strijkdroog	
Wasgoed	<ul style="list-style-type: none">- Kreukherstellend wasgoed van synthetische stoffen, katoen of gemengde weefsels.- Werkkleding, stofjassen, truien, jurken, broeken, tafellinnen, panty's.

Programma-overzicht

 Tijdprogramma warm maximaal 7 kg*	
Wasgoed	<ul style="list-style-type: none"> - Jassen, hoofdkussens, slaapzakken en ander volumineus wasgoed. - Dikker wasgoed, bijvoorbeeld zware katoenen tafelkleden. - Enkele stuks wasgoed zoals badhanddoeken, zwemkleding, schoonmaakdoekjes.
Opmerking	<ul style="list-style-type: none"> - Voor het nadrogen van meerlaags of volumineus wasgoed dat ongelijkmatig droogt. - Voor het drogen van kleinere hoeveelheden wasgoed of enkele stuks. - Kies aanvankelijk niet de langste tijd. Probeer eerst uit, welke tijd de beste is.
 Tijdprogramma koud maximaal 7 kg*	
Wasgoed	Wasgoed dat alleen moet worden gelucht.
 Fijne was maximaal 4 kg*	
Kastdroog plus, Kastdroog, Strijkdroog plus	
Wasgoed	<ul style="list-style-type: none"> - Kwetsbaar wasgoed van synthetische stoffen, katoen of gemengde weefsels. - Kwetsbare truien, jurken, broeken, stofjassen, tafelkleden, overhemden, blouses. - Lingerie en textiel met applicaties.
Opmerking	In dit programma kreukt het wasgoed nauwelijks.
Tip	Reduceer de belading wanneer u extra kreukarm wilt drogen.
 Express maximaal 4 kg*	
Extra droog, Kastdroog plus, Kastdroog, Strijkdroog plus, Strijkdroog, Mangeldroog	
Wasgoed	Sterk wasgoed dat anders met het programma <i>Witte/Bonte was</i> wordt gedroogd.
Opmerking	Dit programma duurt korter dan het programma <i>Witte/Bonte was</i> .

Programma-overzicht

 KatoenPRO maximaal 7 kg*	
Wasgoed	Normaal nat wasgoed van katoen, zoals beschreven onder <i>Witte/Bonte was Kastdroog</i> .
Opmerking	<ul style="list-style-type: none">- In dit programma wordt uitsluitend <i>Kastdroog</i> gedroogd.- Qua energieverbruik is het programma <i>Katoen PRO</i> het efficiëntst voor het drogen van normaal nat katoenen wasgoed.
 Microvezels maximaal 7 kg*	
Kastdroog plus, Kastdroog	
Wasgoed	Zwabbers en reinigingsdoeken van microvezel.


Muntautomaat

Als het apparaat een betaalsysteem heeft, kan de gebruiker geld verliezen als deze de deur na de programma-start opent of het programma afbreekt (afhankelijk van de instelling)!

* Tijdens de eerste ingebruikneming of achteraf kan Miele een tijdspanne programmeren waarin het nog toegestaan is het programma te wijzigen.

Een lopend programma wijzigen

Het is niet meer mogelijk om een ander programma te kiezen wanneer een programma nog loopt. Voorkomen moet worden dat er per ongeluk een ander programma wordt gekozen, waardoor het programmaverloop wordt verstoord. Als u een nieuw programma wilt kiezen, moet u het lopende programma eerst afbreken.

 Brandgevaar door verkeerd gebruik en verkeerde bediening.

Het wasgoed kan in brand vliegen en de droger en het vertrek, waarin deze staat, vernielen.

Neem de veiligheidsinstructies en waarschuwingen in het gelijknamige hoofdstuk in acht.

Programma afbreken

- Tip sensortoets *Start/Stop* aan.

In het display wordt gevraagd of u het programma wil afbreken.

- Tip sensortoets *ja* aan.


Afgebroken programma opnieuw kiezen

- Open en sluit de deur.

- Kies en start een ander programma.

Trommel bijvullen

- Open de deur.


 Gevaar voor verbranding bij het aanraken van heet wasgoed of de trommel.

U kunt zich branden.

Laat het wasgoed afkoelen en neem het voorzichtig uit de trommel.

- Vul de trommel bij.
- Sluit de deur.
- Start het programma.

Stroomstoring

Als een stroomstoring is veroorzaakt doordat de droger met de toets  is uitgeschakeld:

- Schakel de droger in.
- Tip sensortoets *Start/Stop* aan.

Als een stroomstoring is veroorzaakt door stroomuitval:

- Bevestig na een stroomstoring met *OK*.
- Tip sensortoets *Start/Stop* aan.

Resttijd

Bij wijzigingen in het programmaverloop kan de resttijd die in het display verschijnt verspringen.

Geurflacon

Geurflacon plaatsen

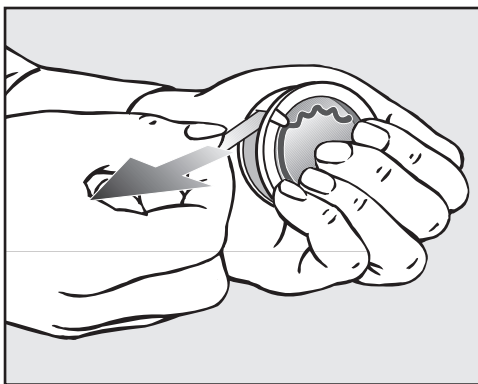
Met de geurflacon (bij te bestellen accessoire) geeft u uw wasgoed een bijzondere geur tijdens het drogen.

⚠ Verkeerd gebruik van de geurflacon kan schadelijke gevolgen hebben voor de gezondheid en brandgevaar veroorzaken.

Wanneer weggestroomde geurstof in contact komt met het lichaam kan dit schadelijk zijn voor de gezondheid. Wegstromende geurstof kan een brand veroorzaken.

Lees eerst het hoofdstuk: "Veiligheidsinstructies en waarschuwingen", paragraaf: "Gebruik van geurflacon (na te bestellen accessoire)".

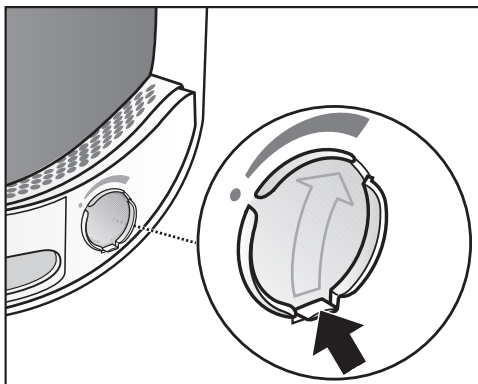
Houd de geurflacon alleen vast zoals op de afbeelding te zien is. Houd de flacon niet schuin om te voorkomen dat er geurstof uit de flacon loopt.



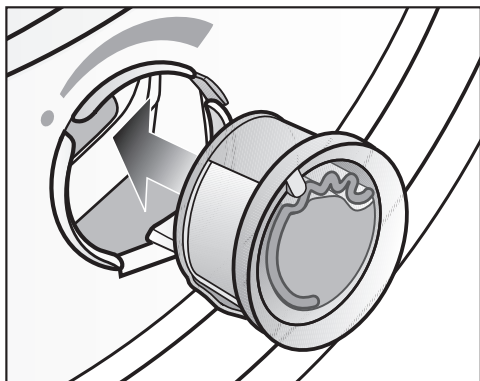
- Houd de geurflacon stevig vast, zodat deze niet onbedoeld geopend wordt.
- Trek de beschermstrip eraf.
- Open de deur van de droger.

De geurflacon wordt in het bovenste pluizenfilter geplaatst. Het aansluitpunt bevindt zich naast de handgreep.

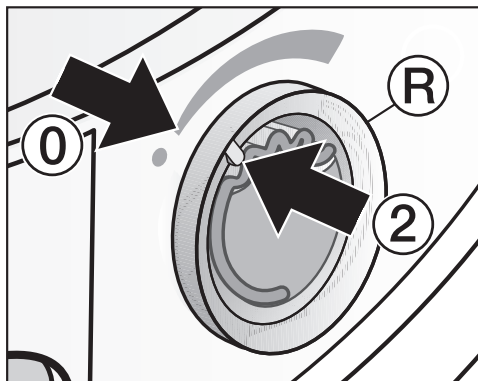
Het schuifje van de niet gebruikte bevestigingsplaats moet gesloten blijven om te voorkomen dat er daar pluizen achterblijven. Schuif het lipje op het schuifje helemaal omlaag (pijl).



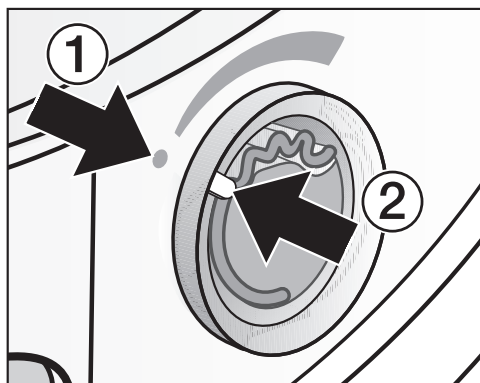
- Doe het schuifje open met behulp van het lipje, totdat het lipje helemaal boven staat.



- Plaats de geurflacon totdat u weerstand voelt.



- Draai de buitenste ring ^R iets naar rechts.



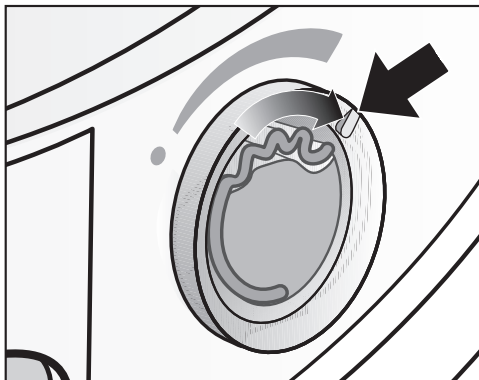
De punten ① en ② moeten tegenover elkaar liggen.

De geurflacon kan eruit vallen.
Draai de buitenste ring naar links totdat de punten ② en ① tegenover elkaar liggen.

Geurflacon

Geurflacon openen

Voordat u gaat drogen kunt u de geurintensiteit instellen.

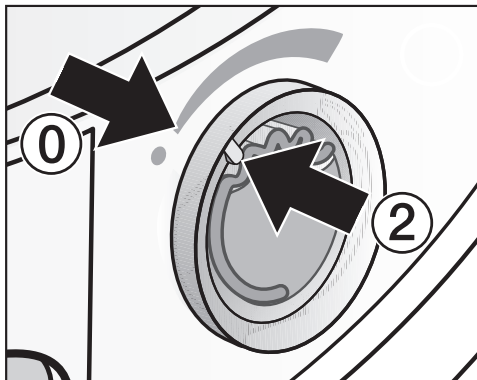


- Draai de buitenste ring naar rechts. Hoe verder de geurflacon wordt geopend, des te sterker is de geur.

De flacon kan zijn geur alleen goed verspreiden als het wasgoed vochtig is, de droogtijd lang genoeg is en er genoeg warmte wordt opgewekt. U kunt de geur dan ook ruiken in de ruimte waar uw droger staat. Er wordt geen geur verspreid in het programma *Tijdkeuze Koude lucht*.

Geurflacon sluiten

De geurflacon moet na het drogen worden afgesloten om te voorkomen dat de geurstof onnodig ontsnapt.

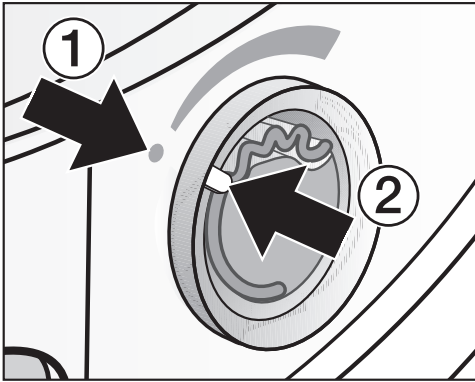


- Draai de buitenste ring naar links tot dat punt ② op stand ① staat.

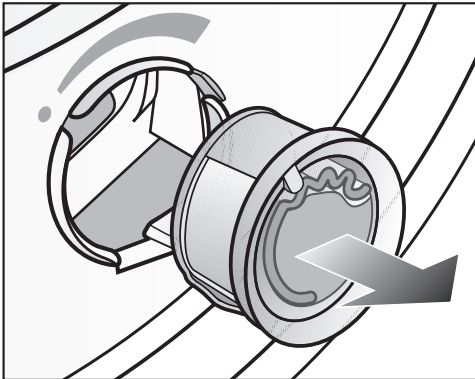
Wilt u de geurflacon niet bij ieder droogprogramma gebruiken, neem deze dan uit de droger en berg de flacon in de originele verpakking op.

Als de geurintensiteit niet meer voldoende is, vervang de geurflacon dan door een nieuwe.

Geurflacon verwijderen/vervangen



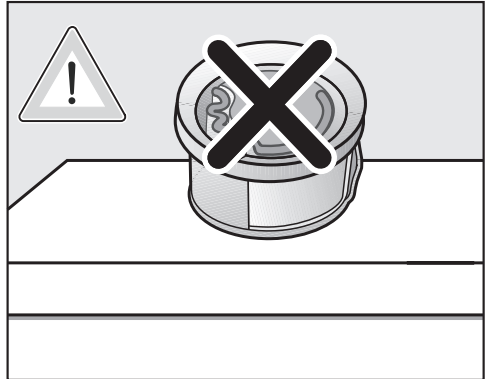
- Draai de buitenste ring naar links totdat de punten ① en ② tegenover elkaar liggen.



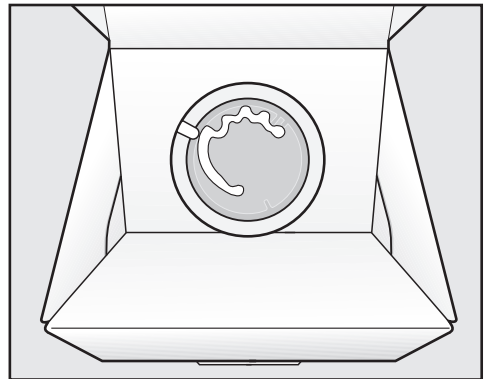
- Vervang de geurflacon.

U kunt de geurflacon in de originele verpakking bewaren.

U kunt de geurflacon bij de Miele-vakhandelaar, bij Miele of via internet bestellen.



De geurstof kan eruit lopen. Leg de geurflacon daarom niet zomaar neer.



- Leg de originele verpakking met de daarin bewaarde geurflacon niet rechtopstaand of ondersteboven weg. Anders loopt er geurstof uit de flacon.
- Bewaar de flacon altijd koel en droog en stel deze niet bloot aan zonlicht.
- Gebruikt u de flacon voor het eerst, trek de beschermstrip er dan pas af kort voor gebruik.

Reiniging en onderhoud

Reinigingsfrequentie

Deze droger heeft een meervoudig filtersysteem dat bestaat uit de pluizenfilters (1.) en een sokkelfilter (2.). Dit filtersysteem vangt bij het drogen alle pluizen op.

Als de filters niet regelmatig wordt gereinigd, is het mogelijk dat de droogprogramma's langer duren.

⚠ Brandgevaar door onregelmatig onderhoud.

Als er te veel pluizen in het filtersysteem en in de droger achterblijven, ontstaat er brandgevaar.

Controleer het filtersysteem en het luchtgeleidingsgedeelte regelmatig. Verwijder pluizen altijd.

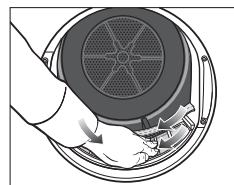
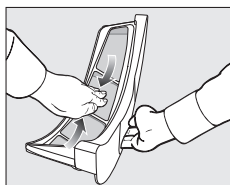
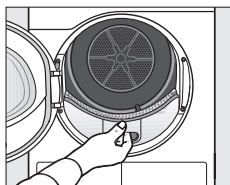
⚠ Schade door een ontbrekend of beschadigd filtersysteem.

Te veel pluizen in het filtersysteem en in de droger kan een defect aan het apparaat en brand veroorzaken.

Droog nooit zonder filtersysteem. Vervang een beschadigd filtersysteem onmiddellijk door een nieuw.

1. Reinigingsfrequentie pluizenfilters

De pluizenfilters bevinden zich in de vulopening van de trommel.

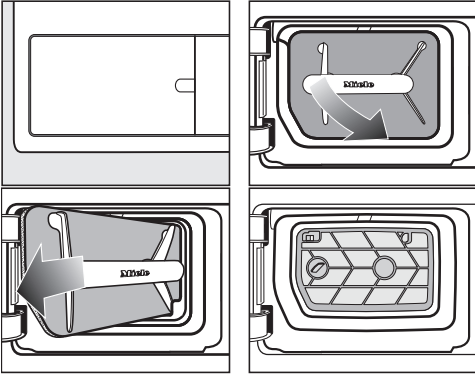


Reinig ze na afloop van elk programma en als de volgende melding in het display verschijnt: Reinig het pluizenfilter en spoel het sokkelfilter af..

- Melding wissen: tip sensortoets OK aan.

2. Reinigingsfrequentie sokkelfilter

Het sokkelfilter bevindt zich links onder, achter het klepje.



Bij normaal gebruik van de automaat

Reinig het sokkelfilter, als in het display de volgende melding verschijnt: Reinig het pluizenfilter en spoel het sokkelfilter af..

Bij continu gebruik van de droger

Reinig het sokkelfilter 1 keer per dag en als de desbetreffende melding in het display verschijnt.

Als u het sokkelfilter verwijderd heeft, ziet u het zeefoppervlak van de filterinzet. Ook dit moet worden gereinigd.

- Melding wissen: tip sensortoets OK aan.

⚠ Schade door onvoldoende reiniging of door gebruik met een versleten, beschadigd sokkelfilter.

In de warmtewisselaar kan geen goede lucht- en warmte-uitwisseling meer plaatsvinden, omdat de warmtewisselaar verstopt is. In dat geval moet de hulp worden ingeroepen van een Miele-technicus.

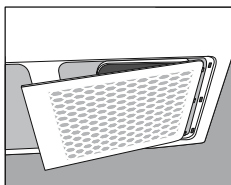
U kunt dit vermijden door de instructies uit deze gebruiksaanwijzing correct op te volgen.

Reiniging en onderhoud

3. Reinigingsfrequentie rooster rechts onder/warmtewisselaar voor de koeling

Reinig deze onderdelen als in het display de melding Open het rooster rechts beneden en reinig de warmtewisselaar verschijnt.

U kunt het rooster rechts onder verwijderen. Daarachter bevindt zich de warmtewisselaar voor de koeling.



- Houd de ruimte waar het apparaat staat vrij van stof en pluizen. Dan is deze reiniging zelden nodig.
- Zie paragraaf “Rooster rechts onder/warmtewisselaar”.
- Controleer en reinig ook het sokkelfilter en de zeefvlakken van de pluizenzeven.
- Melding wissen: tip sensortoets OK aan.

Pluizenfilters reinigen

Deze droger heeft 2 pluizenfilters in de vulopening van de deur. Het bovenste en onderste pluizenfilter vangen tijdens het drogen alle pluizen op.

Geurflacon verwijderen

Als de pluizenfilters en het sokkelfilter niet worden gereinigd, neemt de geurintensiteit af.

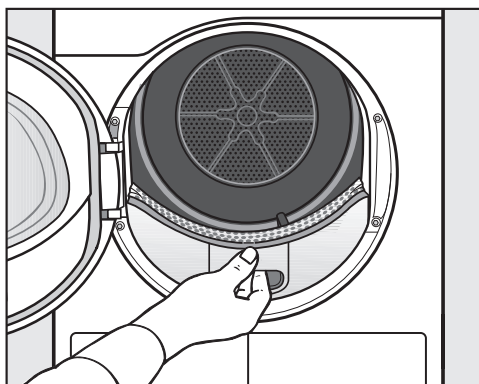
- Verwijder de geurflacon zoals beschreven in het hoofdstuk “Geurflacon”, paragraaf “Geurflacon verwijderen/vervangen”.

Zichtbare pluizen verwijderen

Verwijder de pluizen na iedere droogbeurt.

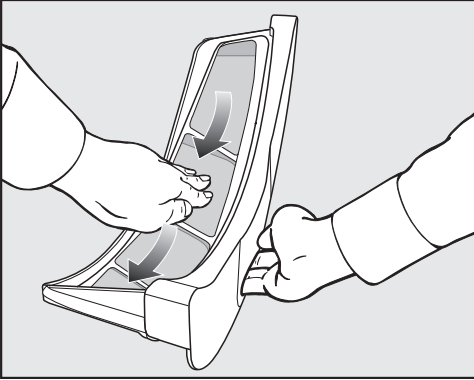
Tip: u kunt de pluizen met de stofzuiger verwijderen.

- Open de deur.

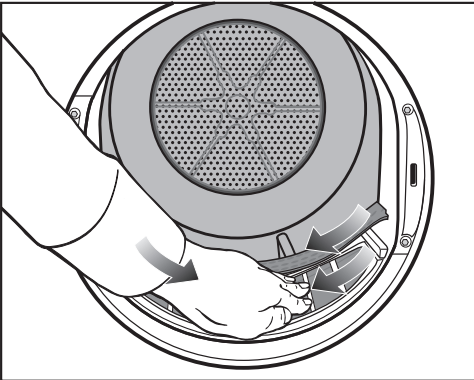


- Trek het bovenste pluizenfilter naar voren en neem het uit het apparaat.

Reiniging en onderhoud



- Verwijder de pluizen (zie pijlen).



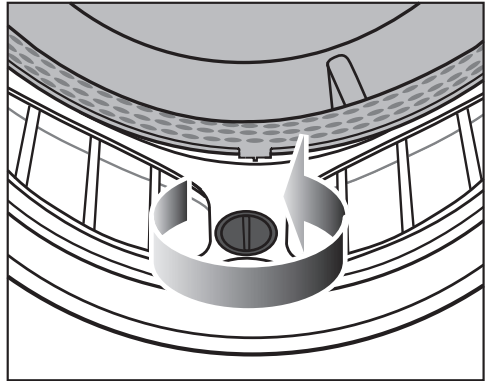
- Verwijder de pluizen (zie pijlen) van alle pluizenfilters en van de geperforeerde wasgoedbescherming.
- Schuif het bovenste pluizenfilter in het apparaat totdat het vastklikt.
- Sluit de deur.

Pluizenfilters en luchtgeleidingsgeelte grondig reinigen

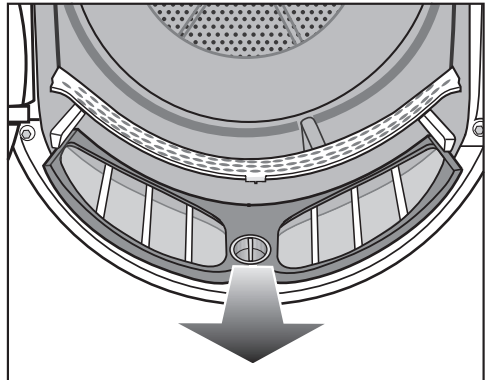
Deze onderdelen moeten grondig worden gereinigd, als de droogtijd langer geworden is of de vlakken van de pluizenfilters zichtbaar verstopt zijn.

Pluizenfilters droog reinigen

- Trek het bovenste pluizenfilter naar voren en neem het uit het apparaat.

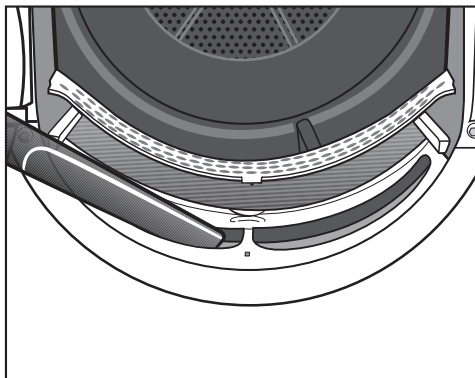


- Draai de gele knop totdat u een klik hoort.



- Trek het pluizenfilter naar voren en neem het uit het apparaat.

Reiniging en onderhoud



- Verwijder zichtbare pluizen met de stofzuiger uit de openingen van het luchtgeleidingsgedeelte en gebruik daarvoor de lange zuigmond.

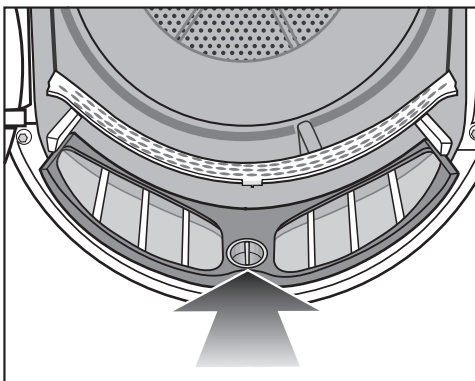
Pluizenfilter met water reinigen

- Spoel de zeefvlakken met stromend warm water schoon.
- Reinig de gladde kunststof oppervlakken van de pluizenfilters met een vochtige doek.

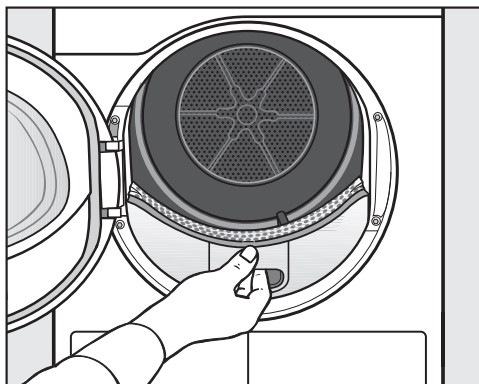
Problemen tijdens het drogen als gevolg van een nat pluizenfilter.

In de droger kunnen storingen optreden.

Schud het water van de pluizenfilters en droog ze voorzichtig af.



- Schuif het onderste pluizenfilter helemaal in het apparaat en vergrendel het filter met de gele knop.

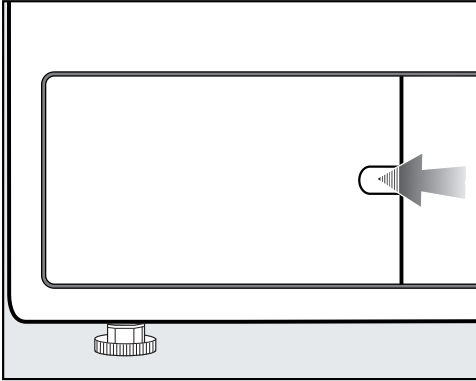


- Schuif het bovenste pluizenfilter helemaal in het apparaat.
- Sluit de deur.

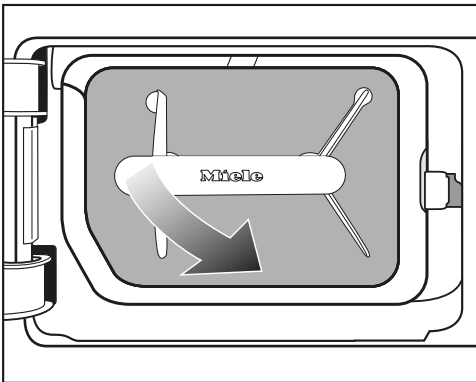
Sokkelfilter

Het sokkelfilter vangt kleine pluusjes, haren en restanten wasmiddel op die niet door de pluizenfilters worden opgevangen.

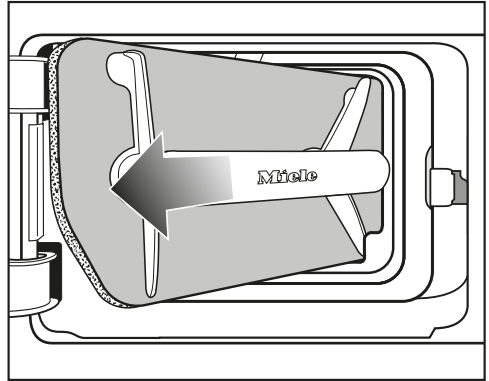
Sokkelfilter verwijderen



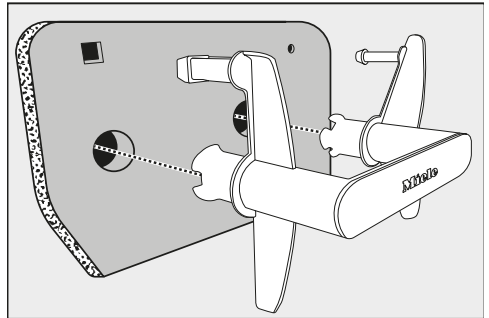
- Plaats uw vinger achter de vergrendeling.
- Open het klepje van het sokkelfilter.



- 1 Trek het sokkelfilter aan de greep schuin naar rechts en naar voren.



- 2 Trek het sokkelfilter er schuin uit.

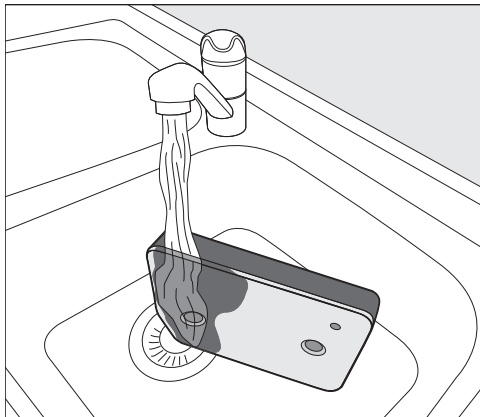


- Trek de greep uit het sokkelfilter.

Reiniging en onderhoud

Sokkelfilter reinigen

- Spoel het sokkelfilter met stromend water behoedzaam en grondig schoon.



Tip: Om ervoor te zorgen dat aanwezige resten sneller van het oppervlak loskomen, laat u een waterstraal verticaal over de voorzijde van het sokkelfilter lopen.

- Knijp het sokkelfilter tussendoor steeds voorzichtig uit.
- Spoel en was het gehele sokkelfilter net zo lang totdat er geen verontreinigingen meer zichtbaar zijn.
- Druk het sokkelfilter net zo vaak voorzichtig uit, totdat er helemaal geen water meer uit druppelt.

Tip: Leg het vochtige sokkelfilter tussen 2 handdoeken om water op te zuigen. Druk op een egaal oppervlak steeds weer zachtjes met een vlakke hand op het sokkelfilter. Het sokkelfilter droogt sneller.

Het sokkelfilter moet droog zijn voordat het wordt teruggeplaatst. Anders treedt er een storing op. Druk het vocht voorzichtig uit het sokkelfilter.

Als een droogprogramma na het plaatsen van een gereinigd sokkelfilter wordt afgebroken met een foutmelding: het sokkelfilter is te nat geplaatst. Druk het vocht nogmaals voorzichtig uit het sokkelfilter. Laat het sokkelfilter aan de lucht drogen.

Als er toch weer een storing optreedt, kan dit worden veroorzaakt door hardnekkige resten van wasmiddelen. Regeneer het sokkelfilter in de wasmachine. Zie het hoofdstuk “Sokkelfilter regenereren” in het hoofdstuk “Nuttige tips”.

⚠ Schade door een niet voldoende gereinigd of beschadigd sokkelfilter.

Als het sokkelfilter niet goed genoeg gereinigd wordt of als het beschadigd is, zal de warmtewisselaar verstopt raken. In de warmtewisselaar kan dan geen goede lucht- en warmte-uitwisseling meer plaatsvinden. In dat geval moet de hulp worden ingeroepen van een Miele technicus.

Controleer het sokkelfilter voor en na de reiniging, zoals beschreven onder “Sokkelfilter vervangen”. Het sokkelfilter moet na de reiniging in goede staat verkeren en mag niet beschadigd zijn.

- Verwijder met een vochtige doek de pluizen van de greep.

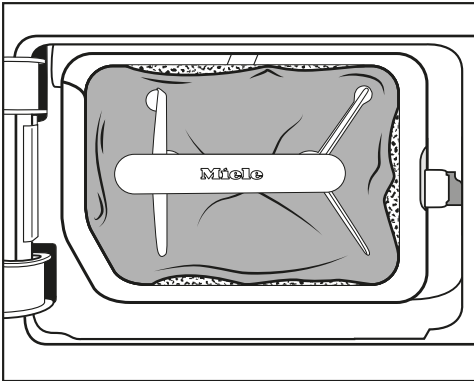
Sokkelfilter vervangen

⚠ Slijtage van het filter door continu gebruik van de droger.

Als de droger continu wordt gebruikt en vaak wordt gereinigd, kan het sokkelfilter na verloop van tijd slijtagesporen gaan vertonen. Hierdoor kan de warmtewisselaar verstopt raken.

Vervang het filter (bij te bestellen accessoire) onmiddellijk als u de hierna beschreven slijtagesporen voor of na de reiniging herkent.

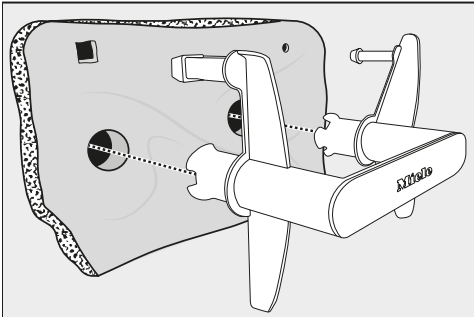
Het filter past niet goed



De randen van het filter sluiten niet goed aan en het filter is vervormd. Bij de niet goed aansluitende randen worden pluizen ongefilterd in de warmtewisselaar geblazen. Hierdoor raakt de warmtewisselaar na verloop van tijd verstopt.

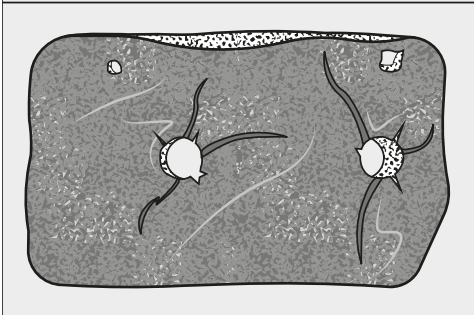
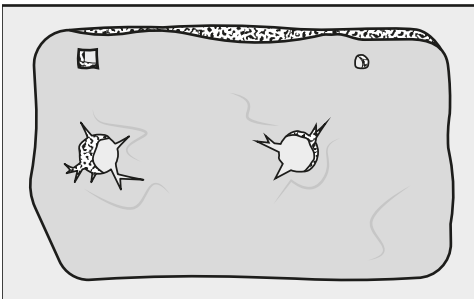
Reiniging en onderhoud

Vervormingen



De vervormingen geven aan dat het filter door continu gebruik verstopt en versleten is.

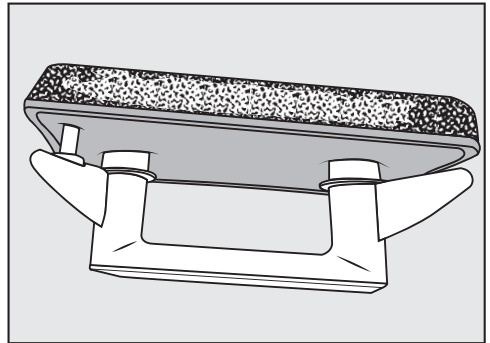
Spletten, scheuren, afdrukken



Door scheuren en spletten worden pluizen ongefilterd in de warmtewisselaar geblazen, wat leidt tot verstoppingen.

De afdrukken geven aan dat het filter door continu gebruik verstopt en versleten is.

Witte of anderskleurige verontreinigingen



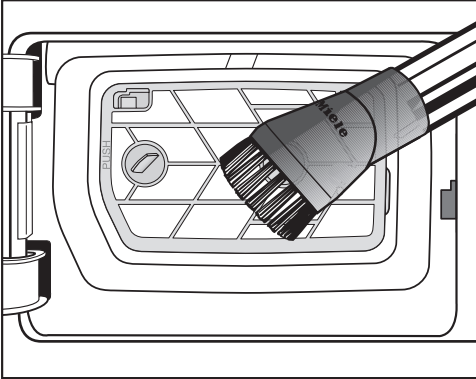
Verontreinigingen, zoals vezelresten van het wasgoed en wasmiddelresten, zorgen ervoor dat het filter verstopt raakt. Dergelijke verontreinigingen bevinden zich aan de voorkant en de zijkanten van het filter. In extreme gevallen vormen deze verontreinigingen hardnekkige afzettingen.

De verontreinigingen geven aan dat het filter niet meer goed op de randen aansluit, ook al lijkt het filter in goede staat te verkeren. Langs de randen passeren ongefilterd pluizen.

Als op het filter na de reiniging al gauw weer verontreinigingen zichtbaar zijn, moet het filter worden vervangen.

Filterinzet (in de sokkel) reinigen

Als u het sokkelfilter hebt verwijderd, ziet u het zeefoppervlak van de filterinzet. Dit zeefoppervlak hoeft alleen gereinigd te worden, als zich daar zichtbaar pluizen hebben opgehoopt.

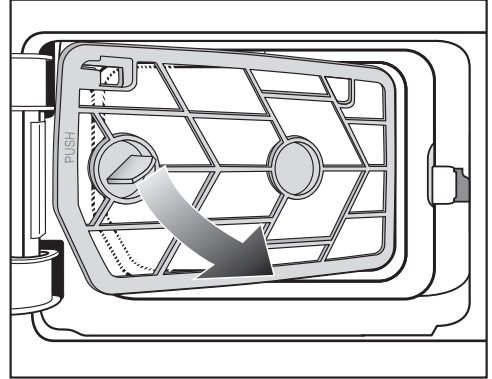


- Verwijder zichtbaar vuil voorzichtig met de stofzuiger. Gebruik daarvoor een reliëfborstel of een smalle kierenzuiger.

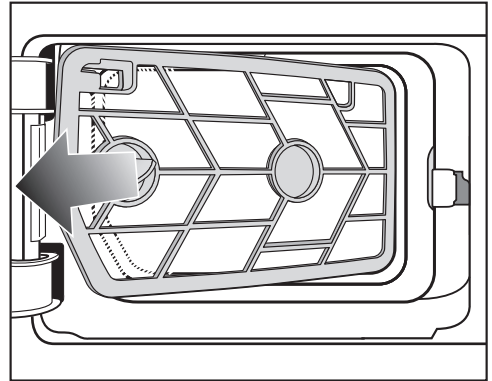
Als er na reiniging zichtbare verstoppingen en andere resten zijn achtergebleven, dient u de filterinzet te verwijderen en nat te reinigen. Als hardnekkig vuil niet wordt verwijderd, kan dit op den duur een storing veroorzaken.

Filterinzet verwijderen

Als de filterinzet verkleefd of verstopt is, dient u deze te verwijderen en nat te reinigen.



- 1 Trek de filterinzet aan de handgreep schuin rechts naar voren.



- 2 Trek de filterinzet schuin eruit.

- Spoel het zeefoppervlak van de filterinzet grondig af met stromend warm water.

Natte pluizenfilters kunnen leiden tot storingen in de droger.

Schud de filterinzet grondig uit en droog hem voorzichtig af.

Reiniging en onderhoud

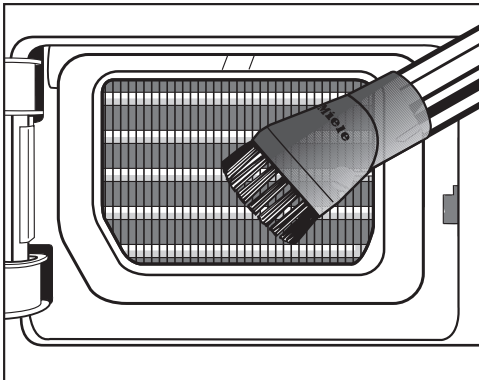
Koelribben van de warmtewisselaar controleren

⚠ Pas op voor contact met de koelribben.

U kunt zich snijden.

Raak de koelribben niet met de handen aan.

Als u de filterinzet verwijderd heeft, ziet u de koelribben van de warmtewisselaar. Controleer of zich daar pluizen opgehoopt hebben.



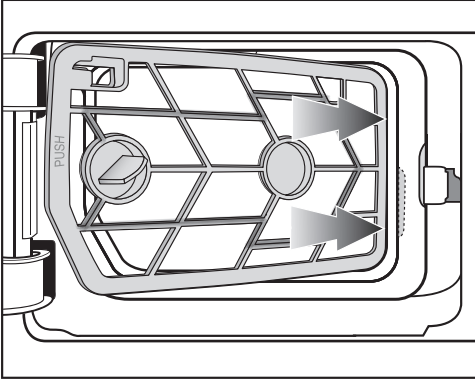
- Als er pluizen zichtbaar zijn, verwijder deze dan voorzichtig met een stofzuiger. Gebruik daarvoor een reliëfborstel of een smalle kierenzuiger.

⚠ Schade door verkeerde reiniging van de koelribben.

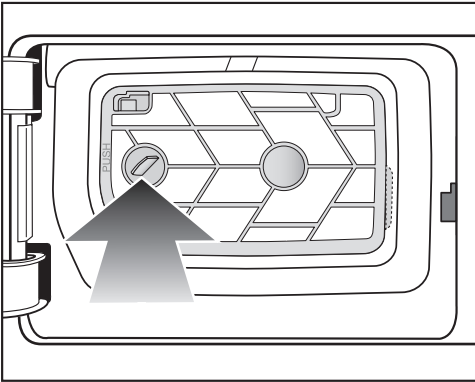
De koelribben kunnen beschadigd raken of verbogen worden. Dan werkt de droger niet meer optimaal.

Reinig de koelribben met de stofzuiger en de reliëfborstel. Beweeg de reliëfborstel voorzichtig over de koelribben van de warmtewisselaar.

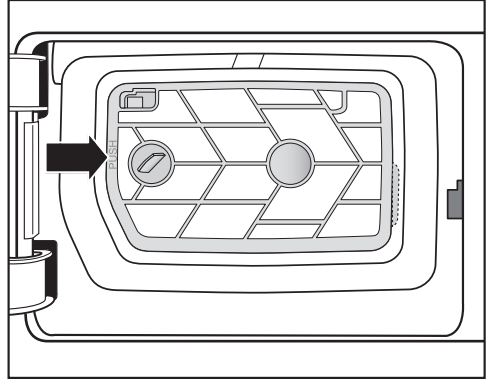
De filterinzet terugplaatsen (in de sokkel)



- 1 Schuif de filterinzet er aan de handgreep rechts schuin achter de rand in.

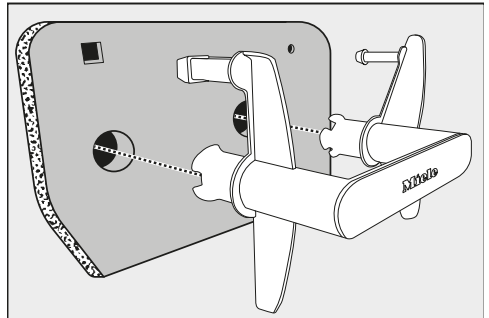


- 2 Druk de greep links aan, zodat de filterinzet goed vastzit.



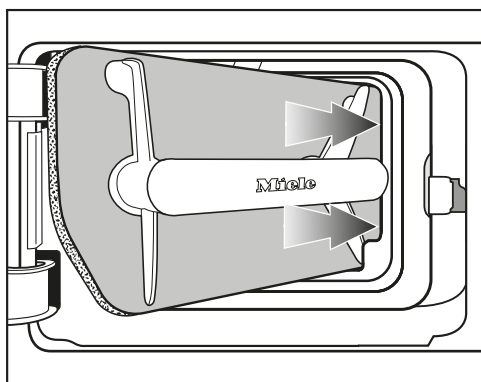
- 3 Druk de rand van de filterinzet op de gemarkeerde plaats (PUSH) stevig aan, totdat de inzet hoorbaar vastklikt.

Het pluizenfilter terugplaatsen (in de sokkel)

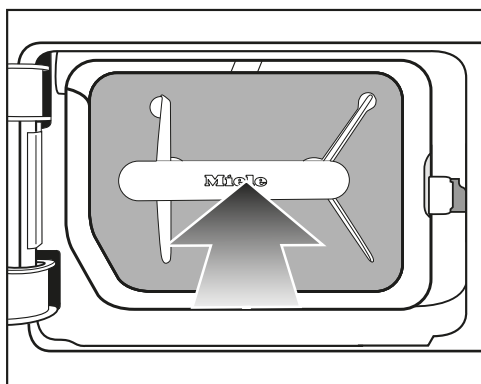


- Plaats het filter correct op de greep.

Reiniging en onderhoud

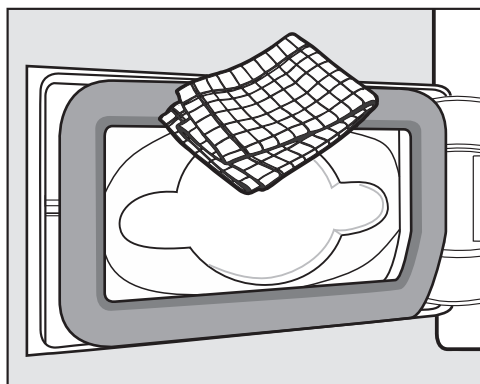


- 1 Schuif het pluizenfilter er aan de handgreep rechts schuin achter de rand in.

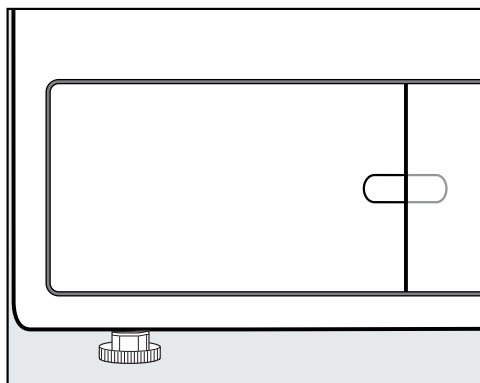


- 2 Druk de greep stevig aan, zodat het filter goed vastzit.

Het klepje van het pluizenfilter reinigen en sluiten



- Verwijder pluizen met een vochtige doek. Beschadig daarbij niet het rubber van de dichting.



- Sluit het klepje van het pluizenfilter.

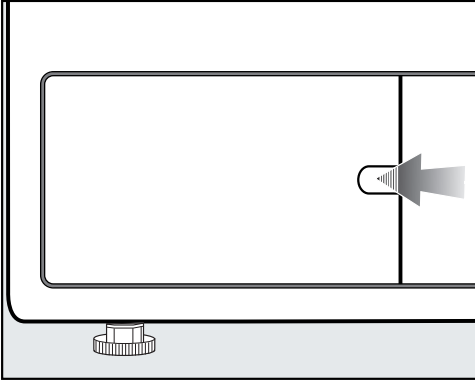
Alleen als het sokkelfilter correct geplaatst is en het klepje goed dicht zit, kan er geen water uit het systeem lopen en kan deze droger goed functioneren!

Rooster rechts onder/warmte-wisselaar reinigen

De koelribben van de warmtewisselaar achter het rooster kunnen verstopt raken door uit het vertrek aangezogen vuildeeltjes.

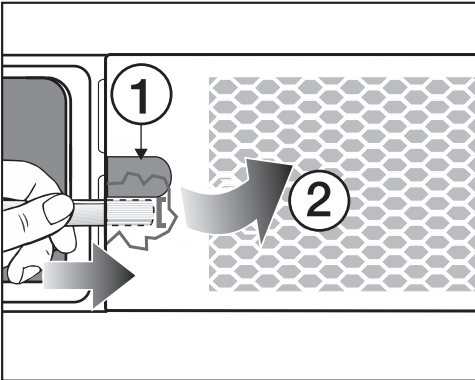
- Klap het rooster van links naar rechts open, trek het schuin naar voren en verwijder het.

Rooster verwijderen



- Open het klepje van het pluizenfilter.

Open het rooster rechts onder met bijv. de steel van een lepeltje.



- Plaats de steel van het lepeltje (onder de holte ①) achter het rooster.
- Druk zacht en wip de linkerkant van het rooster eruit ②.

Reiniging en onderhoud

Koelribben reinigen

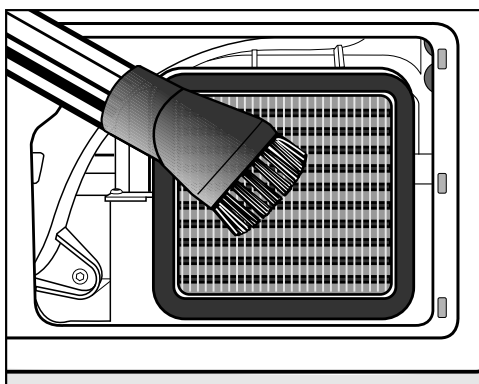
- Controleer of de koelribben verstopt zijn.

⚠ Pas op voor contact met de koelribben.

U kunt zich snijden.

Raak de koelribben niet met de handen aan.

Als er pluizen op de koelribben zitten



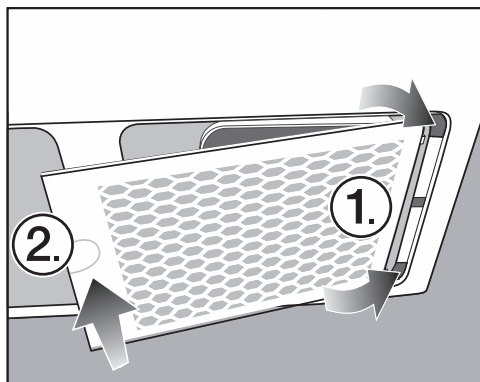
- Verwijder zichtbaar vuil voorzichtig met de stofzuiger. Gebruik daarvoor een reliëfborstel of een smalle kierenzuiger.

⚠ Schade door verkeerde reiniging van de koelribben.

De koelribben kunnen beschadigd raken of verbogen worden. Dan werkt de droger niet meer optimaal.

Reinig de koelribben met de stofzuiger en de reliëfborstel. Beweeg de reliëfborstel voorzichtig over de koelribben van de warmtewisselaar.

Terugplaatsen van het rooster



- Plaats het rooster er aan de rechterkant weer in.
- Druk het rooster aan de linkerkant stevig aan.

Droger reinigen

Maak de droger spanningsvrij.

⚠ Het gebruik van niet geschikte reinigingsmiddelen kan schade veroorzaken.

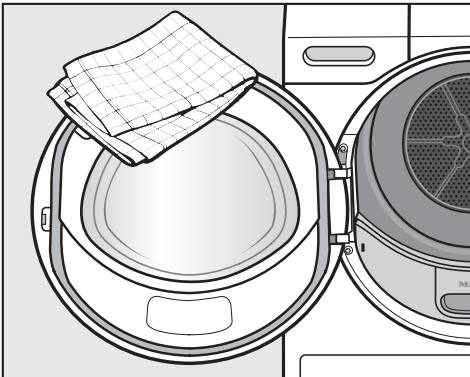
Deze middelen kunnen kunststof oppervlakken en andere onderdelen beschadigen.

Gebruik geen oplosmiddelhoudende reinigingsmiddelen, schuurmiddelen, glas- of allesreinigers!

⚠ Gevaar voor elektrische schok door water.

Als er water over of in de droger loopt, bestaat er gevaar voor een elektrische schok.

Spoel de droger nooit met water af.
Reinig de droger hooguit vochtig met een zachte doek.



- Reinig de droger en de dichting aan de binnenkant van de deur met een enigszins vochtig, zacht doekje met een mild reinigingsmiddel of met een sopje van zeep.
- Wrijf alles met een zachte doek droog.

- Reinig roestvrij staal (bijv. de trommel) met een reinigingsmiddel voor roestvrij staal.




Nuttige tips


De meeste storingen en problemen die bij dagelijks gebruik kunnen optreden, kunt u zelf verhelpen. U bespaart daarmee niet alleen tijd, maar ook kosten, omdat u Miele niet hoeft in te schakelen.

Op www.miele.com/service vindt u informatie over hoe u zelf storingen kunt verhelpen.



De volgende tabellen helpen u de oorzaken van een probleem te achterhalen en het probleem te verhelpen.





Meldingen of storingen in het display

Melding	Oorzaak en oplossing
 De trommel is leeg of het wasgoed is te droog. licht op nadat een programma afgebroken is.	Dat is geen storing. Bij sommige programma's wordt het programma afgebroken, wanneer er te weinig of geen wasgoed in de trommel zit of wanneer het wasgoed al droog is. <ul style="list-style-type: none">■ Open de deur en controleer het wasgoed.■ Vul eventueel de trommel bij.■ Sluit de deur om verder te kunnen drogen. Droog kleine hoeveelheden wasgoed met het programma <i>Warme lucht</i> .
 Stroomstoring programma gestopt	De stroom was uitgevallen. <ul style="list-style-type: none">■ Bevestig na een stroomstoring met OK.■ Tip sensortoets <i>Start/Stop</i> aan.
 Open het rooster rechts beneden en reinig de warmtewisselaar licht op na afloop van het programma.	De koelribben van de warmtewisselaar achter het rooster kunnen verstopt raken door aangezogen vuildeeltjes uit het vertrek. De luchtweg kan door pluizen verstopt raken. <ul style="list-style-type: none">■ Reinig de koelribben zoals beschreven in het hoofdstuk "Rooster rechts onder/warmtewisselaar".■ Controleer en reinig ook de filters in de vulopening en in de sokkel.■ Melding wissen: tip sensortoets OK aan.

Melding	Oorzaak en oplossing
<p>i Reinig het pluizenfilter en spoel het sokkelfilter af. licht op na afloop van het programma.</p>	<p>De droger werkt niet optimaal of is niet zuinig. Mogelijke oorzaken: verstoppingen door pluizen of resten wasmiddel.</p> <ul style="list-style-type: none"> ■ Normaal gesproken is het voldoende om de pluizenfilters te reinigen. ■ Controleer ook het sokkelfilter en reinig dit indien nodig. ■ Als u het sokkelfilter heeft verwijderd, controleer dan ook de filterinzet erachter. Reinig deze, indien nodig. <p>Zie het hoofdstuk “Reiniging en onderhoud”.</p> <ul style="list-style-type: none"> ■ Melding wissen: tip sensortoets OK aan.
<p> Einde / Afkoelen licht op en het droogproces is nog niet afgelopen.</p>	<p>Dit is geen storing. Het wasgoed wordt afgekoeld. Het programma is bijna klaar.</p> <ul style="list-style-type: none"> ■ U kunt het wasgoed uit het apparaat nemen en uitvouwen of in het apparaat verder laten afkoelen.

Nuttige tips

Melding	Oorzaak en oplossing
<p>  Reinig het pluizenfilter en het sokkelfilter. Controleer de luchtgeleiding. licht op nadat een programma afgebroken is. </p>	<p>U heeft weinig wasgoed en wasgoed van verschillende grootte gedroogd. Een klein stuk wasgoed is bij de deur van de droger vastgezogen en verstopt daar de gaten van de wasgoedbescherming.</p> <ul style="list-style-type: none"> ■ Melding wissen: tip sensortoets OK aan. ■ Open de deur van de droger. ■ Neem het blokkerende wasgoed uit de trommel. ■ Droog afzonderlijke en kleine stuks wasgoed alleen samen met grotere stuks. <p>Als u dat allemaal kunt uitsluiten, is er een groter probleem. Zie hierna.</p> <p>Verstopingen door pluizen of wasmiddelresten.</p> <ul style="list-style-type: none"> ■ Reinig alle pluizenfilters en de luchtwegen. ■ Controleer of de pluizenfilters in de vulopening en in de sokkel onbeschadigd en nog in orde zijn. ■ Als u het sokkelfilter heeft verwijderd, controleer dan ook de filterinzet erachter. Reinig deze, indien nodig. ■ Als u de filterinzet heeft verwijderd, controleer dan ook de warmtewisselaar erachter. Reinig deze, indien nodig. <p>Zie het hoofdstuk “Reiniging en onderhoud”. Wanneer de pluizenfilters zijn beschadigd of vervormd of niet meer kunnen worden gereinigd, moeten ze worden vervangen.</p> <ul style="list-style-type: none"> ■ Melding wissen: tip sensortoets OK aan.
<p>  Reinig het pluizenfilter en het sokkelfilter. Controleer de luchtgeleiding. licht nog steeds op nadat een programma is afgebroken ondanks grondige reiniging. </p>	<p>Na grondige reiniging ziet het sokkelfilter er schoon uit. Desondanks wordt het programma weer afgebroken en wordt de foutmelding weergegeven. Waarschijnlijk zijn nog dieper liggende voorwerpen aanwezig die niet verwijderd konden worden.</p> <ul style="list-style-type: none"> ■ Melding wissen: raak de sensortoets OK aan. ■ Vervang het sokkelfilter door een nieuw filter. ■ Het verwijderde oude sokkelfilter kunt u in de wasmachine regenereren. Volg de paragraaf “Sokkelfilter regenereren” in het hoofdstuk “Nuttige tips”.

Melding	Oorzaak en oplossing
 <p>Controleer de waterafvoer. licht op nadat een programma afgebroken is.</p>	<p>De condensafvoer is verstoord.</p> <ul style="list-style-type: none"> ■ Controleer of de afvoerslang in orde is en niet geknikt is. ■ Melding wissen: doe de deur open en weer dicht terwijl de droger ingeschakeld is.
 <p>Het sokkelfilter is niet geplaatst. Plaats het filter.</p>	<p>Het sokkelfilter is niet geplaatst.</p> <ul style="list-style-type: none"> ■ Controleer het sokkelfilter. <hr/> <p>Als u het filter tijdens een programma verwijdert, wordt het programma afgebroken.</p>
 <p>Fout F. Is het probleem na een herstart niet opgelost, neem dan contact op met Miele. licht op nadat een programma afgebroken is.</p>	<p>De oorzaak is niet direct vast te stellen.</p> <ul style="list-style-type: none"> ■ Volg de aanwijzing in het display. ■ Tip sensortoets OK aan. <p>Wordt het programma met dezelfde foutmelding weer afgebroken, dan is er sprake van een storing. Neem contact op met Miele.</p>
 <p>Blokkering vastgesteld. Haal het wasgoed los en start opnieuw. licht op nadat een programma afgebroken is.</p>	<p>Het wasgoed is ongelijk verdeeld of opgerold.</p> <ul style="list-style-type: none"> ■ Open de deur. Schud het wasgoed los. Haal eventueel een deel van het wasgoed uit de trommel. ■ Sluit de deur. ■ Start een programma.

Nuttige tips

Een tegenvallend droogresultaat

Probleem	Oorzaak en oplossing
Het wasgoed is niet goed droog.	Het wasgoed bestaat uit verschillende soorten textiel. ■ Droog het wasgoed met het programma <i>Tijdprogramma warm</i> na.
Wasgoed of een hoofdkussen met veren vulling ruikt onaangenaam nadat het is gedroogd.	Er is voor dit wasgoed te weinig wasmiddel gebruikt. Veren beginnen bij warmte onaangenaam te ruiken. ■ Gebruik voor wasgoed genoeg wasmiddel bij het wassen. ■ Laat hoofdkussens met veren buiten de automaat luchten.
Wasgoed van synthetisch materiaal kan statisch zijn nadat het is gedroogd.	Dit is bij synthetisch materiaal normaal. ■ Door bij het wassen een wasverzachter te gebruiken kunt u de statische lading van het wasgoed verminderen.
Er is sprake van pluïsvorming.	Pluizen ontstaan voornamelijk door wrijving tijdens het dragen. Tijdens een droogprogramma raken deze pluïsjes los. De wrijving in de droogautomaat is gering en heeft geen invloed op de kwaliteit van het textiel. Dit is uit onderzoek gebleken. Pluizen worden door de pluïzenzeven en het fijnfilter opgevangen en kunnen eenvoudig worden verwijderd. ■ Zie hoofdstuk: "Reiniging en onderhoud".


Het droogprogramma duurt erg lang

Probleem	Oorzaak en oplossing
<p>Het droogprogramma duurt erg lang of wordt zelfs afgebroken.*</p>	<p>Het is te warm in het vertrek.</p> <ul style="list-style-type: none"> ■ Zorg voor voldoende ventilatie.
	<p>Resten wasmiddel, haren en kleine pluizjes kunnen verstoppingen veroorzaken.</p> <ul style="list-style-type: none"> ■ Reinig de pluizenfilters en het sokkelfilter. Lees de uitgebreide aanwijzingen in het hoofdstuk “Reiniging en onderhoud”. ■ Als u het sokkelfilter hebt verwijderd, controleer dan ook de filterinzet erachter. Reinig deze, indien nodig. ■ Als u de filterinzet hebt verwijderd, controleer dan ook de warmtewisselaar erachter. Reinig deze, indien nodig.
	<p>De koelribben achter het rooster rechts onder zijn verontreinigd.</p> <ul style="list-style-type: none"> ■ Reinig de koelribben zoals beschreven in het hoofdstuk “Rooster rechts onder/luchtwegen”.
	<p>Het wasgoed is te nat.</p> <ul style="list-style-type: none"> ■ Centrifugeer het wasgoed in de wasmachine met een hoger centrifugeertoerental.
	<p>De trommel is te vol.</p> <ul style="list-style-type: none"> ■ Neem bij ieder droogprogramma de maximale belading in acht.
	<p>Het wasgoed heeft metalen ritssluitingen, waardoor de vochtigheidsgraad van het wasgoed niet exact kan worden berekend.</p> <ul style="list-style-type: none"> ■ Doe de ritssluitingen de volgende keer open. ■ Doet het probleem zich opnieuw voor, droog het wasgoed dan voortaan met het programma <i>Tijdprogramma warm</i>.

* Schakel de droger uit en na korte tijd weer in voordat u een nieuw programma start.

Nuttige tips

Algemene problemen met de droger

Probleem	Oorzaak en oplossing
Er zijn zoemende of brommende geluiden te horen.	Dit is geen storing. De compressor is in werking en dit soort geluiden is dan normaal.
De trommelverlichting brandt niet.	De trommelverlichting wordt na verloop van tijd en na de start van het programma automatisch uitgeschakeld (energiebesparing). <ul style="list-style-type: none">■ Schakel de droger uit en weer in.■ Open de deur van de droger om de trommelverlichting in te schakelen.
	De trommelverlichting is defect. De trommelverlichting is gemaakt voor een lange levensduur en hoeft daarom normaal gesproken niet te worden vervangen. <ul style="list-style-type: none">■ Als de trommelverlichting ondanks alle pogingen niet brandt, neemt u contact op met Miele.
In het display staat een voor u vreemde taal.	De displaytaal is gewijzigd. <ul style="list-style-type: none">■ Stel uw eigen taal in. Het symbool  helpt u bij het vinden van het juiste menu.

Sokkelfilter regenereren

U kunt een of meerdere vuile sokkelfilters in de wasmachine regenereren. Zo wordt een sokkelfilter weer gedurende een redelijke tijd bruikbaar.

- Was een of meerdere sokkelfilters afzonderlijk zonder wasgoed. Voeg geen wasmiddel toe.

Tip: Selecteer een kortwasprogramma met een temperatuur van maximaal 40 °C en een centrifugetoerental van maximaal 600 omw./min.

- Kies bijvoorbeeld het programma *Extra spoelen*.

Na het wassen en centrifugeren kunt u de sokkelfilters weer plaatsen. Een geregenereerd sokkelfilter kunt u blijven gebruiken zolang er geen slijtagesporen zijn.

U mag het sokkelfilter niet meer gebruiken als het slijtagesporen of vervormingen vertoont.

Zie in hoofdstuk "Reiniging en onderhoud" de paragraaf "Sokkelfilter vervangen".

Service

Contact bij storingen

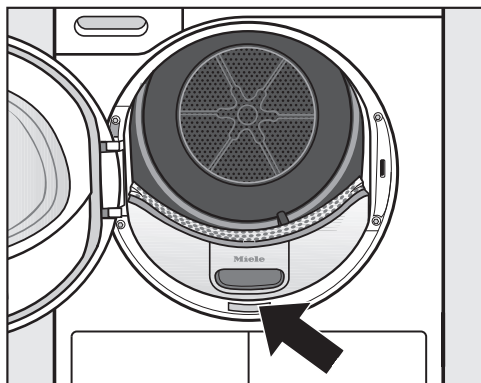
Voor storingen die u niet zelf kunt verhelpen, waarschuwt u uw Miele vakhandelaar of Miele.

Een bezoek van een technicus kunt u online op www.miele.com/service boeken.

De contactgegevens van de afdeling klantcontacten van Miele vindt u achteraan in dit document.

Miele heeft de typeaanduiding en het serienummer nodig (Fabr./SN/Nr.). Beide gegevens vindt u op het typeplaatje.

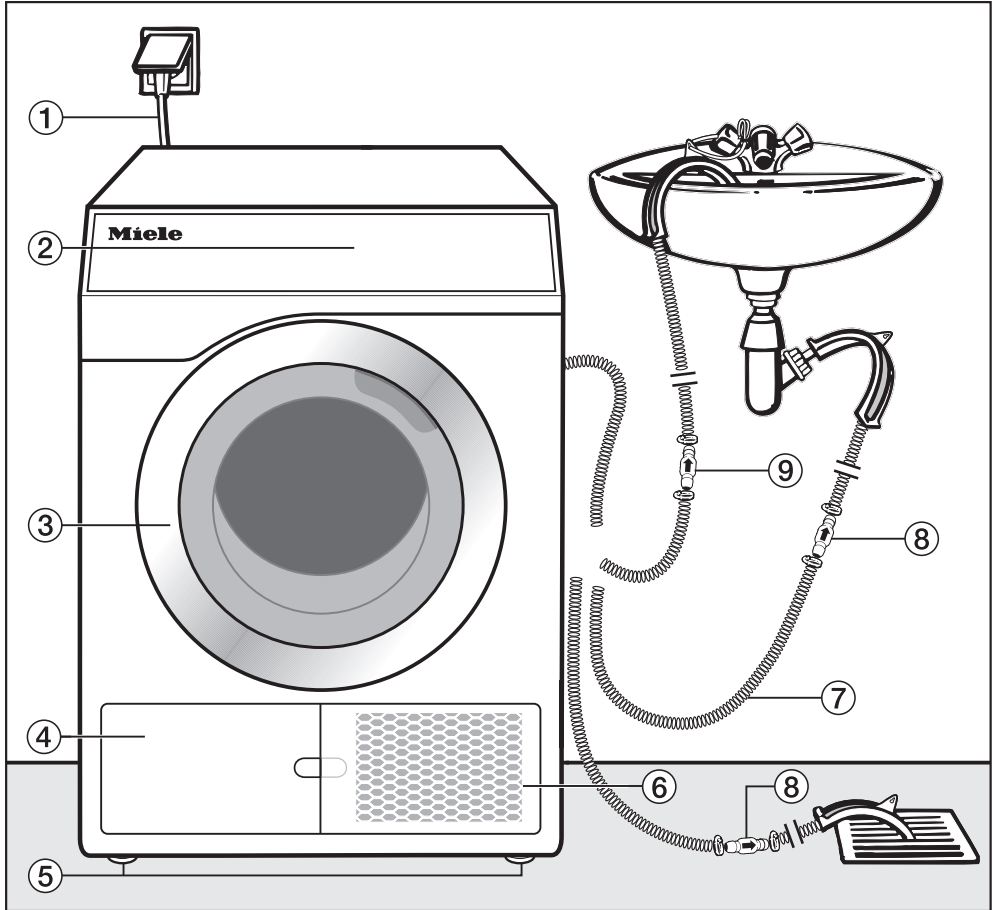
U vindt het typeplaatje als u de deur van de droger opent:



Bij te bestellen accessoires

Accessoires voor deze droogautomaat kunt u bijbestellen bij de Miele-vakhandel en bij Miele.

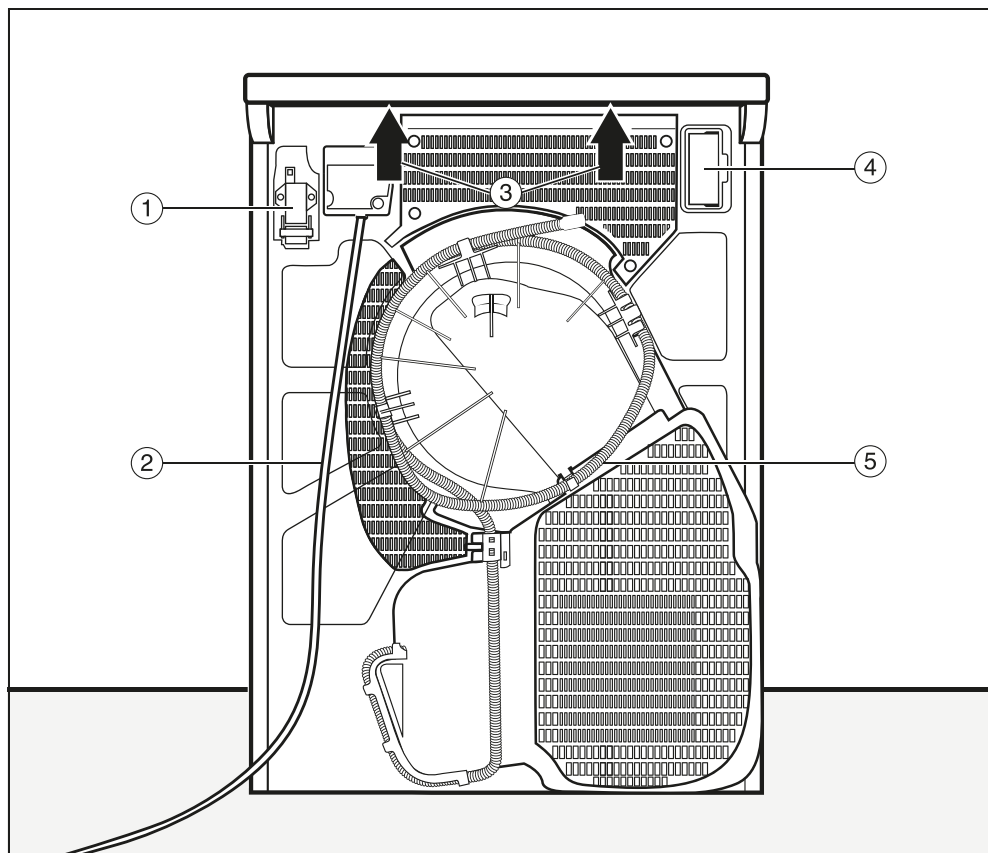
Voorkant



- ① Aansluitkabel
- ② Bedieningspaneel
- ③ Deur
- ④ Klepje sokkelfilter
 - alleen openen als er een melding in het display verschijnt
- ⑤ 4 in hoogte verstelbare voeten
- ⑥ Rooster rechts onder = opening voor de koeling van de lucht
 - alleen openen als er een melding in het display verschijnt
- ⑦ Afvoerslang voor condenswater
- ⑧ Terugslagklep, vereist
- ⑨ Terugslagklep, aanbevolen

Installatie

Achterkant



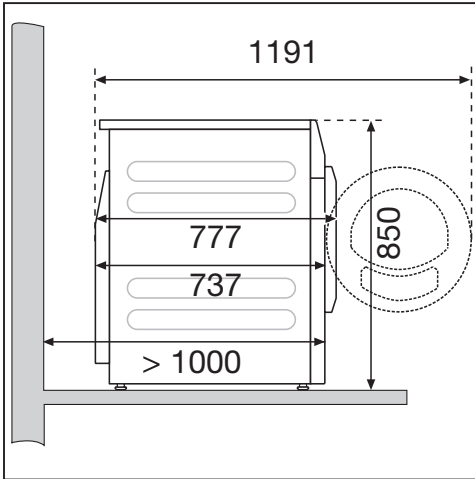
- ① Interface voor de communicatie met externe apparaten
- ② Aansluitkabel
- ③ Draagpunten onder de dekselrand voor transportdoeleinden
- ④ Moduleschacht (voor externe communicatiemodule)
- ⑤ Afvoerslang voor condenswater

Plaatsingsmogelijkheden

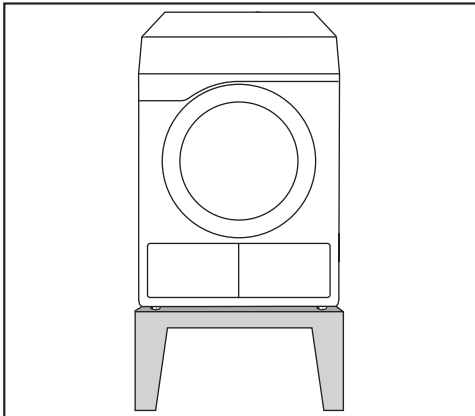
Alle afmetingen zijn in mm aangegeven.

De wandafstanden zijn aanbevelingen om de servicewerkzaamheden te vergemakkelijken. Als de opstellingsmogelijkheden beperkt zijn, kan de machine ook tegen de wand worden geschoven.

Zijkant

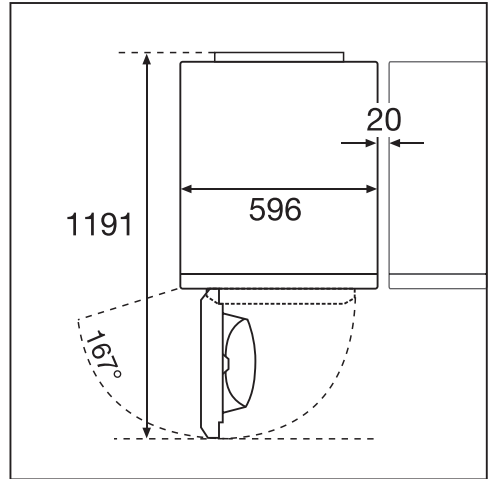


Stalen sokkel



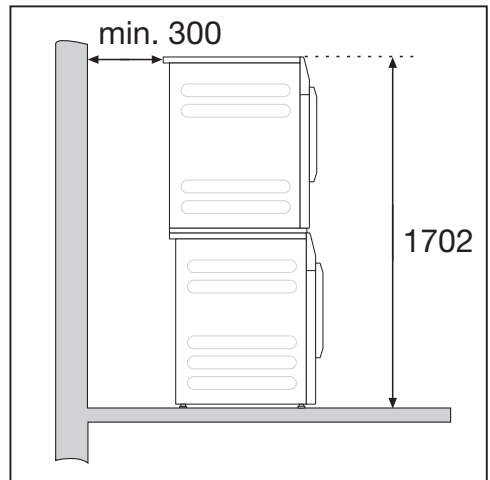
Stalen sokkel* (open of gesloten sokkel)

Bovenkant



Was-droogzuil

⚠ Het opstellen van de was-droogzuil op een Miele sokkel is niet toegestaan.



Een verbodingsset* is vereist. De montage dient door een door Miele geautoriseerde vakman/vakvrouw te worden uitgevoerd.

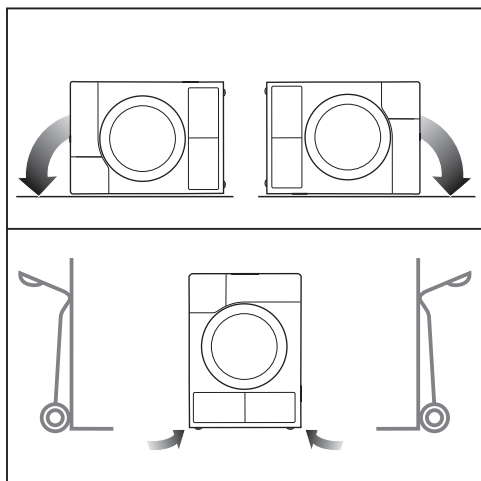
* na te bestellen Miele accessoire

Installatie

Transport naar de plaats van opstelling

⚠️ **Schade door verkeerd transport.**
Als de droger kantelt, kunt u zich verwonden en kan het apparaat beschadigd raken.
Zorg dat de droger tijdens het transport stevig staat.

Droger transporteren



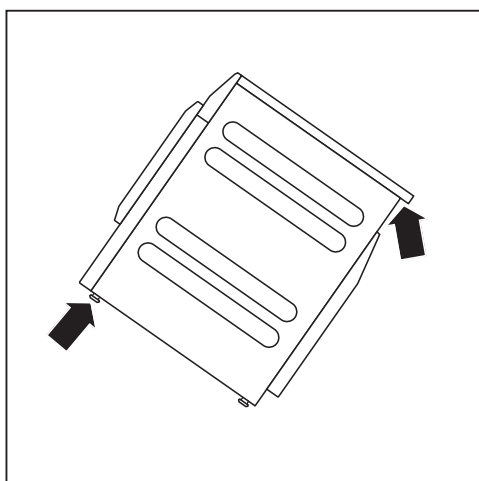
- Als u de droger liggend vervoert: leg de droger alleen op de linker of de rechter zijkant.
- Als u de droger rechtop vervoert: als u een steekwagen gebruikt, vervoer de droger dan eveneens alleen op de linker of de rechter zijkant.

Transport naar de plaats van opstelling

⚠️ **Gevaar voor verwonding doordat het bovenblad loszit.**

De bevestiging van het bovenblad aan de achterkant kan door invloeden van buitenaf breken. Het bovenblad kan dan bij het dragen loslaten.

Controleer of de rand van het bovenblad stevig vastzit voordat u het apparaat optilt.



- Draag het apparaat vooraan bij de stelvoeten en achteraan bij de rand van het bovenblad.

Plaatsen

De deur van de droger moet vrij kunnen bewegen en er mag daarom vlak voor de droger geen andere deur worden geplaatst.

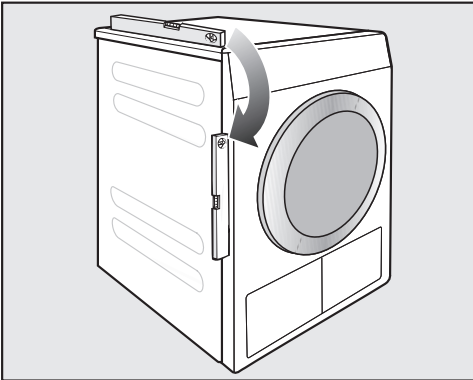
Wachttijd na opstelling

⚠ Schade door te snelle ingebruikneming.

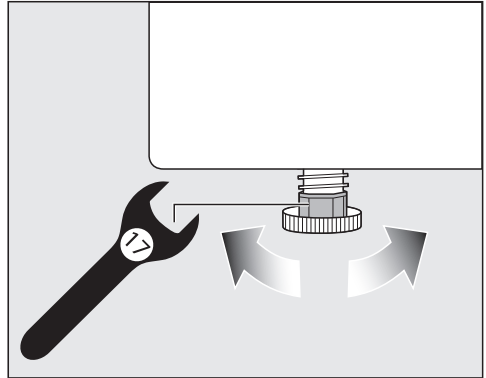
De warmtepomp kan daarbij beschadigd raken.

Wacht nadat u het apparaat geplaatst heeft een uur, voordat u de droger in gebruik neemt.

De droger stellen



Dit apparaat kan alleen optimaal functioneren als het waterpas staat.



Door aan de machinevoeten te draaien, kunt u de hoogteverschillen in de vloer compenseren.

Deze droger is niet geschikt voor onderbouw.

Dek in geen geval de ventilatie-Openingen van de droger af. De spleet tussen de onderkant van het apparaat en de vloer mag niet door sokkellijsten, hoogpolig tapijt etc. worden verkleind. Anders is er geen toereikende luchttoevoer gewaarborgd.

Installatie

Het ventileren van het vertrek waar de automaat is geplaatst

- De koele lucht die tijdens het drogen wordt aangezogen, wordt warm weer afgegeven. Zorg daarom voor voldoende ventilatie, vooral in een kleine ruimte.
- Zorg dat de temperatuur in de ruimte niet te hoog is. Als zich andere warmteproducerende apparaten in de ruimte bevinden, zorg dan voor extra ventilatie of schakel die apparaten uit.

De programmaduur en het energieverbruik zullen anders toenemen.

Externe besturingsinstallaties

U heeft een bij te bestellen accessoire nodig om verbinding te maken met externe systemen:

- Communicatiemodule XCI-box (bijvoorbeeld voor piekbelastingsschakelaar, betaalsysteem)
- Communicatieadapter XCI-AD (alleen voor betaalsystemen)

Betaalsysteem

De droger kan worden voorzien van een betaalsysteem (bij te bestellen accessoire). Hiervoor moet Miele de elektronica van de droger programmeren en het betaalsysteem aansluiten.

Verwijder de ingeworpen munten/waardemunten regelmatig uit de muntautomaat. De muntautomaat kan anders verstopt raken.

Afvoerslang condenswater

Het condenswater dat bij het drogen vrijkomt, wordt afgepompt via een afvoerslang die zich aan de achterkant van de droogautomaat bevindt.

Afvoerslang leggen

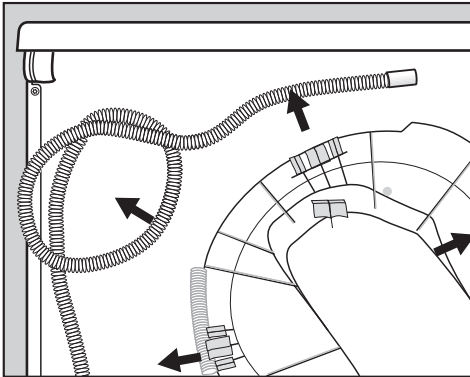
⚠ Als de afvoerslang ondeskundig gemonteerd wordt, kan de slang beschadigd raken.

In dat geval stroomt er water uit.

Niet aan de afvoerslang trekken, de slang uitrekken of knikken.

Tip: gebruik de boogvormige houder om knikken in de afvoerslang te voorkomen.

Lengte afvoerslang: 1400 mm
Afpomphoogte: 1000 mm



■ Trek de afvoerslang uit de houders.

Mogelijkheden voor waterafvoer

Tip: als u een van de volgende aansluitmogelijkheden kiest, volg dan de tips voor wegstromend of terugstromend water op.

- Slang in een wastafel of gootsteen hangen
- Slang in een putje in de vloer (gully) hangen
- Vaste aansluiting op een wastafelsifon
- Diverse aansluitmogelijkheden, waarop ook bijv. een wasmachine of een vaatwasser aangesloten zijn.

⚠ Schade doordat er water lekt.

Als het uiteinde van de slang los-schiet, kan het vrijkomende water schade veroorzaken.

Zorg ervoor dat de afvoerslang niet weg kan glijden. Maak de slang zo nodig vast.

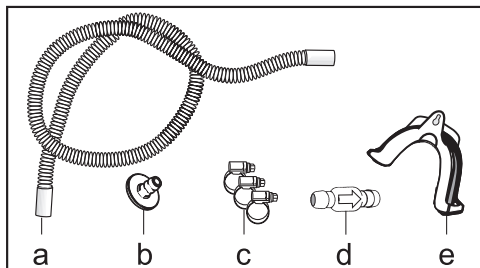
⚠ Schade door terugstromend condenswater.

Er kan water terugstromen in de droger of er kan water opgezogen worden. De droger raakt beschadigd en het water stroomt eruit.

Gebruik de terugslagklep als u het uiteinde van de slang in water doopt of op watergeleidende aansluitingen installeert.

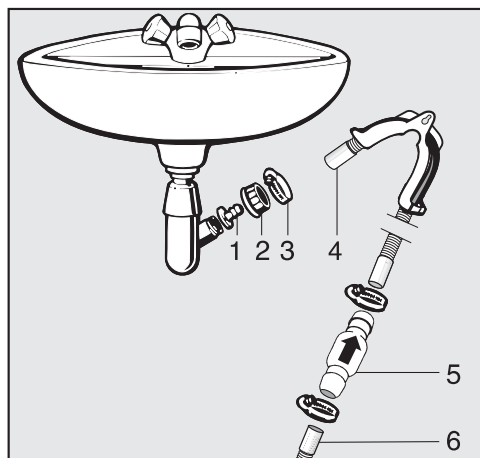
Installatie

Accessoires voor de afvoerpomp, meegeleverd



- a. Slangverlengstuk
- b. Adapter
- c. Slangklemmen
- d. Terugslagklep
- e. Slanghouder

Voorbeeld: vaste aansluiting op een wastafelsifon



- 1. Adapter
- 2. Schroefkoppeling
- 3. Slangklem
- 4. Verlengstuk slang
- 5. Terugslagklep en slangklemmen
- 6. Waterafvoerslang

- Bevestig adapter **1** met de schroefkoppeling **2** aan de sifon van de wastafel. Meestal is de schroefkoppeling van de wastafel voorzien van een schijfje dat u moet verwijderen.
- Steek het uiteinde van de slang **4** op de adapter **1**.
- Draai de slangklem **3** direct achter de schroefkoppeling met een schroevendraaier vast.
- Plaats de terugslagklep **5** in de afvoerslang **6** van de automaat.

De terugslagklep **5** moet zo worden gemonteerd, dat de pijl in de richting van de wastafel of wasbak wijst.


- Maak de terugslagklep met de slangklemmen vast.

Elektrische aansluiting

De beschrijving is geldig voor drogers met en zonder stekker.

Voor drogers met stekker geldt:

- Deze droger heeft een aansluitkabel met stekker en kan meteen op een geschikte contactdoos worden aangesloten.
- Zorg dat u altijd bij de stekker kunt komen, zodat u de spanning van de droger kunt halen.

 Schade door verkeerde aansluitspanning.

Op het typeplaatje staat informatie over de nominale aansluitwaarde en de zekering.


Vergelijk de gegevens op het typeplaatje met de waarden van het elektriciteitsnet.

Aansluiting mag alleen plaatsvinden op een elektrische installatie die voldoet aan alle daarvoor geldende voorschriften (zoals NEN 1010).

Sluit de droger nooit aan op verlengsnoeren, stekkerdozen en dergelijke. Dit zijn potentiële gevarenbronnen (brandgevaar).

Bij een vaste aansluiting moet het apparaat via een schakelaar met alle polen van de netspanning kunnen worden losgekoppeld. De contactopening in uitgeschakelde toestand moet minimaal 3 mm bedragen. Geschikte schakelaars zijn zelfuitschakelaars, zekeringen en relais (IEC/EN 60947). Deze aansluiting mag alleen door een elektricien worden uitgevoerd.

De stekerverbinding of de schakelaar voor het loskoppelen van de netspanning moet altijd toegankelijk zijn.

 Gevaar voor elektrische schok door netspanning.

Als de droger wordt losgekoppeld van het elektriciteitsnet, moet u ervoor zorgen dat deze niet onbedoeld weer kan worden ingeschakeld.

Bij loskoppeling van de netspanning moet het betreffende systeem afsluitbaar zijn. Hierop moet op elk moment controle mogelijk zijn.

Werkzaamheden in verband met her-aansluiting, veranderingen in de installatie of controle van de aarddraad of de zekeringen mogen alleen worden uitgevoerd door een vakkracht die op de hoogte is van alle geldende voorschriften.

Het is niet toegestaan installaties te gebruiken die het apparaat automatisch uitschakelen (zoals tijdschakelklokken).

Technische gegevens

Hoogte	850 mm
Breedte	596 mm
Breedte (alleen voor apparaat met roestvrijstaalen bovenblad)	605 mm
Diepte	777 mm
Diepte bij geopende deur	1191 mm
Gewicht	72 kg
Trommelinhoud	130 l
Belading	7 kg (gewicht van het droge wasgoed)
Slanglengte	1400 mm
Lengte van de aansluitkabel	2000 mm
Aansluitspanning	zie typeplaatje op de achterkant van het apparaat
Aansluitwaarde	zie typeplaatje op de achterkant van het apparaat
Zekering	zie typeplaatje op de achterkant van het apparaat
Keurmerken	zie typeplaatje op de achterkant van het apparaat
LED's (light emitting diodes)	Klasse 1
Aanduiding van het koelmiddel	R134a
Hoeveelheid koelmiddel	0,61 kg
Broeikaspotentieel koelmiddel	1430 kg CO ₂ e
Broeikaspotentieel apparaat	872 kg CO ₂ e
Max. vloerbelasting (in gebruik)	925 N
Gehanteerde normen inzake productveiligheid	volgens EN 50570, EN 60335
Met A beoordeeld geluidsdruk niveau op de werkplek L _{pa} volgens EN ISO 11204/11203	< 70 dB re 20 µPa
Frequentieband	2,4000–2,4835 GHz
Maximaal zendvermogen	< 100 mW

Conformiteitsverklaring

Hiermee verklaart Miele, dat deze warmtepompdroger voldoet aan richtlijn 2014/53/EU.

U kunt de volledige tekst van deze EU-conformiteitsverklaring op de volgende internetadressen vinden:

- www.miele.nl Downloads
- Service, informatie opvragen, gebruiksaanwijzingen, op <https://miele.nl/gebruiksaanwijzingen> door de productnaam of het serienummer in te voeren

Exploitationniveau

Exploitationniveau openen

Het menu met de instellingen in het  Exploitationniveau is tegen onbevoegd gebruik beveiligd. Het menu moet met een code worden geopend.

Toegang via code

Het exploitationniveau moet worden geopend met een code.

Fabrieksinstelling: de code is **000**.

Code wijzigen

U kunt de code voor de toegang tot het exploitationniveau wijzigen om de droger tegen onbevoegde toegang te beschermen.

Ga voorzichtig te werk bij het uitgeven van een nieuwe code.

Als u de code later niet meer weet, neem dan contact op met Miele. De technicus van Miele moet de code resetten.

Noteer de nieuwe code en bewaar deze op een veilige plek.

Demo-programma

In expositieruimtes kan een demo-programma met een simulatie worden gestart.

Er wordt geen programma gestart. Een bediening is enkel een simulatie.

Tip: Het demo-programma wordt enkel aangeboden voor zover er geen droogprogramma langer dan 1 uur heeft gedraaid. Daarna is het demo-programma niet meer beschikbaar.

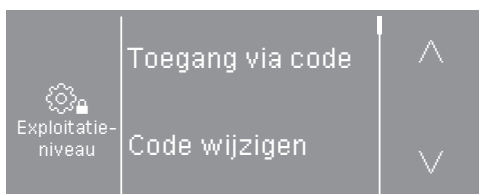
- Fabrieksinstelling: uit
- Aan

Exploitationniveau openen

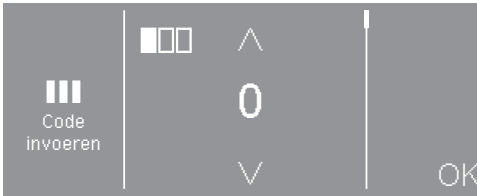
■ Schakel de droger uit en open de deur van de droger.

- 1 Raak de sensortoets *Start/Stop* aan en laat deze niet los tijdens de stappen 2—3.
- 2 Sluit de deur van de droger.
- 3 Wacht totdat de nu snel knipperende sensortoets *Start/Stop continu brandt ...*
- 4 ... en laat vervolgens de sensortoets *Start/Stop* los.

Bij juiste bediening verschijnt het volgende display:

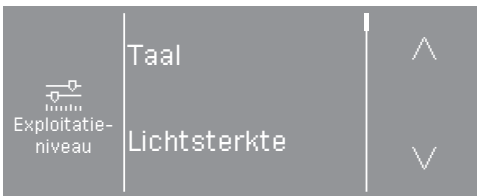


- Kies Toegang via code.



- Voer de afzonderlijke cijfers in en raak de sensortoets OK aan.

De instellingen in het exploitationniveau zijn geopend.



- Kies de gewenste instelling.


Exploitationniveau verlaten

- Tip sensortoets ↶ aan of schakel de droger uit.

Taal

Er zijn verschillende talen waarin de meldingen in het display kunnen worden weergegeven. Via het submenu *Taal* kunt u de vaste taal kiezen voor de meldingen in het display.

U kunt de taal als volgt wijzigen:

- Permanent via het exploitationniveau (= “Exploitatietaal”).
- Alleen voor de duur van een lopend programma via de sensortoets . Na afloop van het programma verschijnt weer de “exploitatietaal”.

Exploitatieniveau

Lichtsterkte

De lichtsterkte van het display kan in stappen van 10% worden ingesteld tot 100%.

Fabrieksinstelling: 70%

Dagtijd

De interne tijd van de dag kan worden ingesteld.

Volume eindsignaal

Het volume van het geluidssignaal voor het programma-einde kan worden gewijzigd.

U kunt 7 standen instellen en het signaal kan ook uitgeschakeld worden.

Fabrieksinstelling: uit

Volume toetsignaal

De geluidsterkte van het geluidssignaal dat klinkt bij het aanraken van de sensortoetsen kan worden gewijzigd.

U kunt 7 standen instellen en het signaal kan ook uitgeschakeld worden.

Fabrieksinstelling: normaal

Volume begroeting

De geluidsterkte van het geluidssignaal voor het inschakelen kan worden gewijzigd.

U kunt 7 standen instellen en het signaal kan ook uitgeschakeld worden.

Fabrieksinstelling: uit

Storingszoemer

Het geluidssignaal dat op een storing duidt, kan worden uitgeschakeld.

- Fabrieksinstelling: aan.
- Uit

Kreukbeveiliging

Als het wasgoed niet direct na beëindiging van het programma uit de trommel wordt verwijderd, draait de trommel met tussenpozen.

Als u deze instelling wijzigt, leidt dit tot een hoger energieverbruik.

De instelling (⌘) kan worden uitgeschakeld of er kan een tijdsduur van 1 tot 12 uur worden gekozen.

Fabrieksinstelling: uit

Extra afkoelen

Voor het einde van het programma wordt de temperatuur van het gedroogde wasgoed in de gaten gehouden. Indien nodig wordt de afkoelfase aan het einde van het programma verlengd.

Als u deze instelling wijzigt, leidt dit tot een hoger energieverbruik.

- Fabrieksinstelling: uit
- Aan

Afkoeltemperatuur

Het wasgoed wordt kort voor het einde van het programma afgekoeld. U kunt in alle droogprogramma's de automatische afkoelfase die voor het einde van het programma wordt uitgevoerd koeler instellen waardoor de afkoelfase wordt verlengd.

Als u deze instelling wijzigt, leidt dit tot een hoger energieverbruik.

De instelling kan worden gewijzigd van 40 °C-55 °C.

Fabrieksinstelling: 55 °C

Uitschakeling indicatoren

De verlichting van het display gaat uit en de toets *Start/Stop* knippert langzaam. Dit in het kader van de energiebesparing.

Als u deze instelling wijzigt, leidt dit tot een hoger energieverbruik.

- Uit
Het display blijft verlicht.
- Aan na 10 min, niet tijdens progr. (fabrieksinstelling)
Het display blijft tijdens het programma verlicht, maar wordt 10 minuten na afloop van het programma donker.
- Aan na 30 min, niet tijdens progr.
Het display blijft tijdens het programma verlicht, maar wordt 30 minuten na afloop van het programma donker.
- Aan na 10 min.
Het display wordt na 10 minuten donker.
- Aan na 30 min.
Het display wordt na 30 minuten donker.

Uitschakeling "machine"

Om energie te besparen, wordt de droger automatisch uitgeschakeld na afloop van het programma of als het apparaat niet wordt gebruikt. Dit kunt u wijzigen.

Als u deze instelling wijzigt, leidt dit tot een hoger energieverbruik.

- Niet uitschakelen
- Fabrieksinstelling: uitschakelen na 15 minuten
- Uitschakelen na 20 minuten
- Uitschakelen na 30 minuten

Exploitationniveau

Zichtbaarheid parameters

Bij de programmakeuze worden er verschillende parameters aangeboden/weergegeven. U legt vast, welke parameters niet hoeven te worden aangegeven. Deze parameters kunt u dan bij de programmakeuze ook niet meer wijzigen.

- Restvocht
- Duur
- Behoedzaam plus

Droogtegraad Witte/Bonte was

Droogtegraad Kreukherstellend

De droogtegraden van de programma's *Witte/bonte was*, *Kreukherstellend* kunnen individueel worden aangepast.

Als u deze instelling wijzigt, leidt dit tot een hoger energieverbruik.

Droogtegraad Mangeldroog

De droogtegraad *Mangeldroog* in het programma *Witte/bonte was* kan individueel worden aangepast.

Als u deze instelling wijzigt, leidt dit tot een hoger energieverbruik.

U kunt in dit programma het restvochtpercentage in 11 stappen wijzigen: van 16% (droger) tot 26% (vochtiger).

Fabrieksinstelling: 20%

Pluizen verwijderen

De elektronica van de droger berekent de mate van een nadelig effect door pluizen of resten wasmiddel in pluizenfilters en in de luchtgeleiding. Er verschijnt een controlemelding. U kunt zelf instellen bij welke hoeveelheid pluizen deze controlemelding moet verschijnen.

U kunt deze controlemelding beïnvloeden: Luchtweg reinigen

- Uit
De controlemelding verschijnt niet. Als er sprake is van een zeer ernstige belemmering van de luchtstroom wordt het programma afgebroken en verschijnt de melding echter wel, ook als u deze optie heeft uitgezet.
- Niet gevoelig
De controlemelding verschijnt alleen bij sterke pluisvorming.
- Fabrieksinstelling: normaal
- Gevoelig
De controlemelding verschijnt al bij geringe pluisvorming.

Favoriete programma's

Uiterlijk van het programmakeuzedis- play

Met deze instelling kunt u de keuze van de programma's en hun plaats in het display instellen. U kunt vastleggen hoeveel programma's in het programmakeuzedis-
play moeten verschijnen. Er kunnen alleen programma's worden vervangen. De lijst bevat in de fabrieksinstelling vier programma's.

U kunt in het programmakeuzedis-
play 4, 3, 2, of 1 programma opslaan (favorieten).

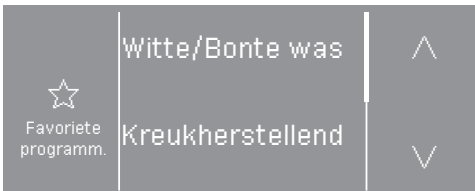


Voorbeeld: programmakeuzedis-
play met 4 programma's

Favorieten weergeven

- Kies in het exploitationniveau Favoriete programma's.

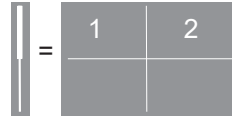
Het menu met de gekozen favoriete programma's verschijnt.



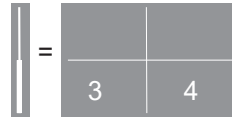
- Raak de sensortoets \wedge of \vee aan om de programma's te bekijken.

Aan de streep links van de pijltoetsen ziet u de plaats van het desbetreffende programma in het programmakeuzedis-
play.

- Streep boven: voor de beide bovenste programma's in het programmakeuzedis-
play



- Streep onder: voor de beide onderste programma's in het programmakeuzedis-
play



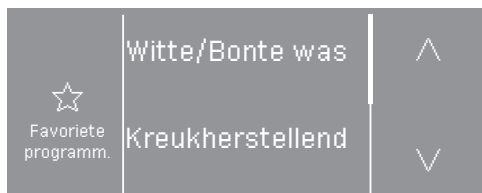
Aantal programma's in het programma- keuzedis- play

Bij 3 favoriete programma's verschijnt 1 x <leeg>. Bij 2 favoriete programma's verschijnt 2 x <leeg> en bij slechts één favoriet programma 3 x <leeg>.

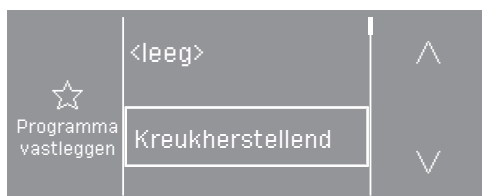
Exploitationniveau

Instelling van een favoriet programma wijzigen

U kunt achteraf de droogtegraad of duur (afhankelijk van het gekozen programma) wijzigen.



- Raak de sensortoets van het programma aan, dat gewijzigd moet worden.



Het programma is nu omlijst.


- Raak de sensortoets van het omlijnde programma aan.

Er wordt een nieuw menu geopend.

- Wijzig nu de droogtegraad of de tijd (afhankelijk van het gekozen programma).

Droogtegraad wijzigen



- Raak de sensortoets  Droogtegraad aan.

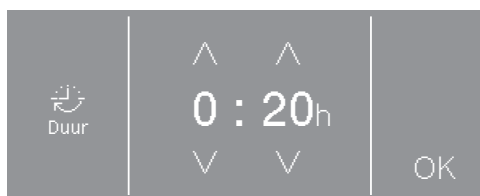




- Selecteer de droogtegraad met de sensortoets - of +.
- Bevestig met de sensortoets OK.
- Bevestig met de sensortoets OK Verder.

Tijd wijzigen



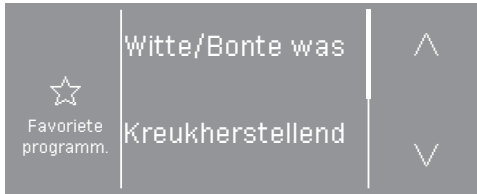
- Raak de sensortoets  Duur aan.



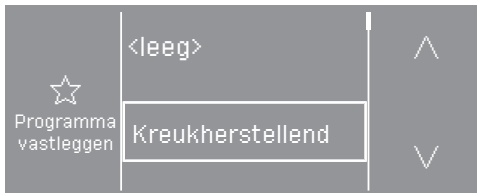
- Raak de sensortoetsen  of  aan om het uur en/of de minuten te selecteren.
- Druk op de sensortoets OK.
- Bevestig met de sensortoets OK Verder.

Favorieten vervangen of opnieuw aanmaken

U kunt een programma vervangen wanneer u een al bestaand programma vervangt. Of maak een nieuw programma aan door <leeg> te markeren.



- Raak de sensortoets van het programma aan, dat vervangen moet worden.



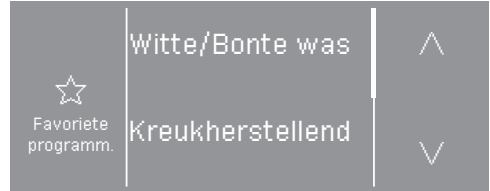
Het programma is nu omlijst.

- Raak de sensortoets ^ of v aan totdat het nieuwe programma wordt weergegeven.
- Raak de sensortoets van het programma aan, dat u wilt selecteren.

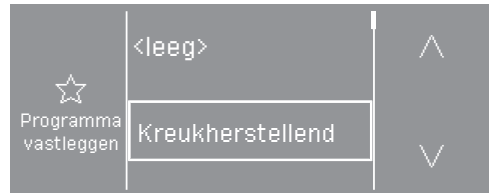
Kies daarna een droogtegraad of tijd (afhankelijk van het gekozen programma).

Favorieten wissen

Wanneer u geen 4 programma's in het programmakeuzedisplay wilt hebben maar 3, 2 of 1, kunt u de favoriete programma's wissen.



- Raak de sensortoets van het programma aan, dat verwijderd moet worden.



Het programma is nu omlijst.

- Raak de sensortoets ^ of v aan totdat <leeg> wordt weergegeven.
- Raak sensortoets <leeg> aan.

U kunt de procedure herhalen totdat nog slechts 1 programma wordt weergegeven en 3x <leeg>.

Voorbeeld:



- Programmakeuzedisplay met 3 favoriete programma's

Exploitationniveau

Keuze COM-mod.

Uw droger heeft een geïntegreerde WiFi-module. Maar hij kan ook voorzien worden van een externe module.

- uit
- interne module (fabrieksinstelling)
De interne Wifi-module wordt gebruikt.
- externe module
Er is een XKM- of RS232-module in de moduleschacht geschoven.

Beschikbaarheid van digitale Miele producten

Het gebruik van digitale Miele producten is afhankelijk van de beschikbaarheid van de services in uw land.

De verschillende services zijn niet in elk land beschikbaar.

Informatie over de beschikbaarheid vindt u op de website www.miele.com.

Wifi / LAN

Sluit de droger aan op een netwerk.

- Installeren
Deze melding verschijnt alleen, als de droger nog niet met een Wifi-netwerk verbonden is.
- Deactiveren (zichtbaar als het netwerk is geactiveerd)
Het netwerk blijft geïnstalleerd, de Wifi-functie wordt uitgeschakeld.
- Activeren (zichtbaar als het netwerk is gedeactiveerd)
De WiFi-functie wordt weer ingeschakeld.

- Verbindingsstatus (zichtbaar als het netwerk is geactiveerd)
De volgende waarden verschijnen:
 - de ontvangst van de Wifi
 - de naam van het netwerk
 - het IP-adres
- Opnieuw installeren (zichtbaar als dit is ingesteld)
Reset de Wifi-verbinding (netwerk) om deze onmiddellijk opnieuw in te stellen.
- Resetten (zichtbaar als het is ingesteld)
Het netwerk is niet meer geïnstalleerd. U kunt het netwerk weer gebruiken als u een nieuwe verbinding opbouwt.
 - De Wifi wordt uitgeschakeld
 - De Wifi-verbinding wordt naar de fabrieksinstelling gereset.

Wifi instellen

Er zijn 2 verbindingsmethodes mogelijk.

WPS

- Activeer binnen 2 minuten de functie “WPS” op uw router.

Tip: Is er na afloop van de time-outtijd nog geen verbindingsofbouw, herhaal dan het proces.

Soft-AP

- Activeer binnen 10 minuten de functie met de Miele app op uw smart device.

Tip: De app leidt u door de verdere stappen.

Netwerktijd

Datum en tijd kunnen via het netwerk gesynchroniseerd worden.

- uit

Datum en tijd worden niet via het netwerk gesynchroniseerd.

- als master

De apparaten staan met elkaar in verbinding, maar niet met het internet. Een apparaat wordt master gemaakt en stuurt de gegevens naar de *slave*-apparaten.

- als slave

De apparaten staan met elkaar in verbinding en met het internet. Alle apparaten worden als *slave* ingesteld. De gegevens worden met het internet gesynchroniseerd.

Signaal piekbelasting

Externe hardware wordt via de XCI-box van Miele aangesloten.

Met de piekbelastingsschakelaar kan de droger worden geïntegreerd in een energiemanagementsysteem. Als er een signaal wordt geregistreerd, wordt de verwarming van de droger korte tijd uitgeschakeld of het inschakelen wordt verhinderd.

De droger mag uitsluitend op een piekbelastingsschakelaar worden aangesloten als deze via de XCI-box met de droger is verbonden.

- Fabrieksinstelling: geen functie
- Piekbelasting bij 230 V
- Piekbelasting bij 0 V

Piekbelasting vermijden

Met deze functie wordt bij een verwacht piekbelastingssignaal de uitvoering van een hygiëneprogramma niet gewijzigd. De verwarming blijft ingeschakeld.

- Fabrieksinstelling: uit
- Aan

Exploitationniveau

Remote

- Fabrieksinstelling: aan.
- Uit

Fabrieksinstelling: uit

Remote-Update

Via RemoteUpdate kunt u de software van uw droger actualiseren.

Fabrieksinstelling: aan

Als u een RemoteUpdate niet installeert, kunt u uw droger gewoon gebruiken. Miele beveelt echter aan om RemoteUpdates te installeren.

Activering

RemoteUpdate verschijnt alleen in het menu en kan gekozen worden als u uw droger in uw WiFi-netwerk heeft opgenomen.

U kunt de functie RemoteUpdate van Miele alleen gebruiken, als de droger met een WiFi-netwerk verbonden is en u een account in de Miele Professional-app heeft. De droger moet daar geregistreerd zijn.

De gebruiksvoorwaarden vindt u in de Miele Professional-app.

Enkele software-updates kunnen alleen door een technicus van Miele worden uitgevoerd.

Het verloop van de RemoteUpdate

Als er een RemoteUpdate voor uw droger beschikbaar is, verschijnt dit in het geopende exploitationniveau.

U kunt dan kiezen of u de RemoteUpdate direct of later wilt starten. Als u “later starten” kiest, verschijnt de vraag weer als u de droger opnieuw inschakelt.

De RemoteUpdate kan enkele minuten duren.

Let bij de functie RemoteUpdate op het volgende:

- Zolang u geen melding ontvangt, is er geen RemoteUpdate beschikbaar.
- Is een RemoteUpdate een keer geïnstalleerd, dan kunt u deze niet ongedaan maken.
- Schakel de droger niet uit tijdens de RemoteUpdate. Anders wordt de RemoteUpdate afgebroken en niet geïnstalleerd.

SmartGrid

De instelling SmartGrid is alleen zichtbaar als er een netwerk geïnstalleerd en geactiveerd is. Met deze functie kunt u uw droger in energiemanagementsystemen van gebouwen integreren.

Juridische informatie

Open source licenties

Hier kunt u informatie inzien.

Auteursrechten en licenties voor bedienings- en besturingssoftware

Voor de bediening en besturing van het apparaat gebruikt Miele eigen software of software van derden waarvoor geen open source licentievoorwaarde geldt. Deze software/softwarecomponenten zijn auteursrechtelijk beschermd. De auteursrechten van Miele en derden dienen in acht te worden genomen.

Bovendien bevat dit apparaat softwarecomponenten die onder open source licentievoorwaarden worden doorgegeven. U kunt de ontvangen open source componenten en de bijbehorende auteursrechtmededelingen, kopieën van de telkens toepasselijke licentievoorwaarden en eventueel overige informatie in het apparaat onder de menuoptie Instellingen | Toestelparameters | Juridische informatie | Open-source-licenties oproepen. De daar beschreven aansprakelijkheids- en garantieregeling van de open source licentievoorwaarden geldt slechts in verhouding tot de betreffende rechthebbenden.

Exploitationniveau

Betaalsysteem

Voor het aansluiten van een betaalautomaat is het accessoire XCI-AD of XCI-box vereist.

Instelling voor muntautomaten

Wilt u deze later toch wijzigen, neem dan contact op met Miele.

Als u een muntautomaat aansluit, zijn de volgende instellingen mogelijk.

- Geen muntautomaat
De volgende instellingen worden overgeslagen en de eerste ingebruikneming kan worden beëindigd.
- Programmagestuurd
De droger heeft een muntautomaat. De gebruiker koopt een programma.
- Tijdgestuurd
De droger heeft een muntautomaat. De gebruiker koopt een bepaalde gebruikstijd, waarin een willekeurig programma moet worden uitgevoerd.
- Tijdgestuurde bediening met impulsteller
Voor muntautomaten, waarbij de gebruiksduur steeds kan worden verlengd door een munt in te werpen.
- Com-module
De bediening vindt plaats met een centrale besturing

Terugmeldsignaal betaalsysteem

Instelling van het bevestigingssignaal van de muntautomaat.

- Fabrieksinstelling: uit
- Einde programma
Het bevestigingssignaal klinkt aan het einde van het programma.
- Loslaten starttoets
Het bevestigingssignaal klinkt nadat de starttoets is losgelaten.
- Start en einde programma
Het bevestigingssignaal klinkt bij de start en aan het einde van het programma.
- Programma loopt
Het bevestigingssignaal klinkt continu van de start tot het einde van het programma.
- Procesluchttemperatuur
Het bevestigingssignaal vindt afhankelijk van de temperatuur plaats, als de temperatuur van de proceslucht gelijk is aan of hoger is dan de ingestelde temperatuur.

Vergrendeling betaalsysteem

Om manipulatie te voorkomen, kan bij een programmagestuurde betaalsysteem een programmavergrendeling worden ingesteld. Het programma wordt dan afgebroken, waarbij het ingeworpen geld verloren gaat, als de deur wordt geopend.

Om wel de mogelijkheid te bieden om de trommel bij te vullen, kan het tijdstip van de vergrendeling worden gewijzigd.

- Fabrieksinstelling: uit
- Direct na de start van het programma
- 1–5 minuten na de start van het programma

Wissen betaald signaal

Het “betaald signaal” bij gebruik met een muntautomaat kan tot het einde van het programma klinken of na 5 minuten zonder programmastart worden uitgeschakeld.

- Fabrieksinstelling: uit
- Aan

Alternatief contacttijd betaalsysteem

Bij gebruik met een muntautomaat kan de minimale alternatief contacttijd voor het betaalsignaal worden ingesteld.

- Fabrieksinstelling: kort

Voor muntautomaten waarbij de vallende munt de “betaald”-impuls genereert.

- Lang

Voor centrale besturingen op basis van 230 V.

Tijdoverschrijding betaalsysteem

Instelling van de tijdoverschrijding van de muntautomaat. Instelling van een veiligheidstijd om manipulaties aan de muntautomaat te voorkomen.

De overschrijdingstijd kan in stappen van 15 minuten van 30–240 minuten worden ingesteld of uitgeschakeld.

Als het programma binnen de overschrijdingstijd niet wordt beëindigd, wordt een instelling in de muntautomaat gereset. Het programma wordt afgebroken.

Fabrieksinstelling: 180 minuten

Exploitatieniveau

Duur tijdprogramma koud

De programmaduur kan worden ingesteld.

U kunt in stappen van 5 minuten een tijd van 10 minuten tot 120 minuten instellen.

Fabrieksinstelling: 120 minuten

Duur tijdprogramma warm

De programmaduur kan worden ingesteld.

U kunt in stappen van 5 minuten een tijd van 20 minuten tot 120 minuten instellen.

Fabrieksinstelling: 60 minuten

Gratis programma's

Bij gebruik met een muntautomaat kan worden vastgelegd of het programma *Tijdprogramma koud* gratis mag worden gebruikt.

- Fabrieksinstelling: uit
- Aan

Miele Professional

De Limiet 2

Postbus 166

4130 ED VIANEN

Afdeling Customer Service Professional

Tel.: (03 47) 37 88 84

Fax: (03 47) 37 84 29

E-mail: professional@miele.nl (verkoop & algemene vragen)

E-mail: serviceprofessional@miele.nl (service & onderhoud)

Website: www.miele-professional.nl



Miele & Cie. KG

Carl-Miele-Straße 29, 33332 Gütersloh, Duitsland

PDR 507 HP Special

nl-NL

M.-Nr. 12 503 210 / 00