

PFD 104 SCVi

da	Installationsanvisning
et	Paigaldusplaan
fi	Asennuskaavio
lt	Įrengimo instrukcija
lv	Uzstādīšanas plāns
no	Installasjonsveiledning
sv	Installationsplan

da 4
et 12
fi 20
lt 28
lv 36
no 44
sv 52

Installationsanvisninger	4
Autorisation til installation	4
Krav til opstillingsstedet	4
Eltilslutning	4
Vandtilslutning	5
Produkt- og indbygningsmål	6
Produktmål og indbygningsskitse	6
Frontplademål	6
Tilslutninger	7
Tilslutninger på maskinens bagside	7
Tilslutninger på opstillingsstedet	7
Ekstern dosering	8
Tekniske data	9
Mål og vægt	9
Emissionsværdier	9
Eltilslutning	9
Vandtilløb	10
Vandafløb	10
Driftsbetingelser	10
Opbevarings- og transportbetingelser	10

Installationsanvisninger

Læs installationsplanen, servicedokumentationen, monteringsanvisningen og brugsanvisningen for sikker installation og ibrugtagning af opvaskemaskinen.

I denne installationsplan er målene på produktet, de tekniske data og forudsætningerne på opstillingsstedet for installationen af opvaskemaskinen beskrevet.

Autorisation til installation

Opvaskemaskinen må kun installeres og tages i brug af Miele Service eller en anden uddannet fagmand.

Installationerne må kun foretages i henhold til de gældende forskrifter, lovbestemmelserne, de ulykkesforebyggende forskrifter og gældende normer.

Krav til opstillingsstedet

I området omkring opvaskemaskinen kan der opstå kondensvand. Anvend derfor kun inventar, som er egnet til formålet.

Dampspærre til indbygningsmaskiner

Den medfølgende dampspærre beskytter bordpladen mod beskadigelse på grund af vanddamp, der kan trænge ud ved åbning af døren. Klæb dampspærren på over døren under bordpladen.

Eltilslutning

Alt arbejde på den elektriske installation skal foretages af Miele Service eller en anden uddannet fagmand.

Stiktilslutning

Tilslutning af opvaskemaskinen skal helst ske til en stikkontakt.

Fast tilslutning

Hvis opvaskemaskinen installeres til en fast tilslutning, skal der i den faste installation monteres en afbryder, der afbryder alle poler fra elnettet. Afbryderen skal have min. 3 mm brydeafstand.

Stikdåsen og hovedafbryderen skal være tilgængelige efter installation af maskinen. Således kan der nemt foretages elektrisk sikkerhedskontrol, fx ved reparationer og vedligeholdelse. Læg tilslutningsledningen beskyttet mod termisk påvirkning.

HFI/HPFI-relæ

For at øge sikkerheden anbefales et HPFI-relæ med en brydestrøm på 30 mA.

Potentialudligning

Opvaskemaskinen er forberedt til potentialudligning, og skruen hertil findes på maskinens bagside. Der skal om muligt etableres potentialudligning.

Vandtilslutning

Opvaskemaskinen må kun tilsluttes et fuldstændigt udluftet rørledningsnet.
Et kortvarigt øget vandtryk kan beskadige delene i opvaskemaskinen.

Vandtiløb

Vandkvaliteten skal opfylde kravene til drikkevand i det land, hvori opvaskemaskinen opstilles.

Tilslutning af vandtilførsel og -afløb må kun foretages af en autoriseret gas- og vandmester under hensyntagen til det lokale vandværks forskrifter. Den kan tilsluttes koldt eller varmt vand. Ved tilslutning til varmt vand afkortes programtiderne.

Til korte programtider kræves desuden et vandtilslutningstryk på min. 200 kPa.

Hvis lukkeventilen mangler, må opvaskemaskinen kun tilsluttes vandinstallationen af en uddannet fagmand.

Lukkeventilen skal være tilgængelig efter installation af maskinen, så vandtilløbet kan lukkes, når det ikke anvendes.

Vandafløb

Opvaskemaskinen bør så vidt muligt tilsluttes et separat afløbssystem på opstillingsstedet. Hvis der ikke er mulighed for separat tilslutning, anbefales tilslutning til en dobbelt vandlås.

Til montering af slangen på afløbssystemet på opstillingsstedet anvendes det medfølgende spændebånd.

Diameteren på tilslutningsstudsene på opstillingsstedet kan være beregnet til en anden diameter end slangens. Hvis tilslutningsstudsene går længere ind i afløbsslangen end 30 mm, skal tilslutningsstudsene afkortes. Ellers kan afløbsslangen stoppe til.

Før afløbsslangen uden knæk, tryk og træk.

Hvis tilslutningen på opstillingsstedet til vandafløbet er lavere end føringen til hjulene i den nederste kurv i døren, kan vandet strømme ud af opvaskebeholderen under programmet på grund af hævertfunktionen. I dette tilfælde skal du lægge afløbsslangen i en bøjning, hvis højeste punkt mindst er på niveau med føringen til hjulene i den nederste kurv.

Ekstern dosering

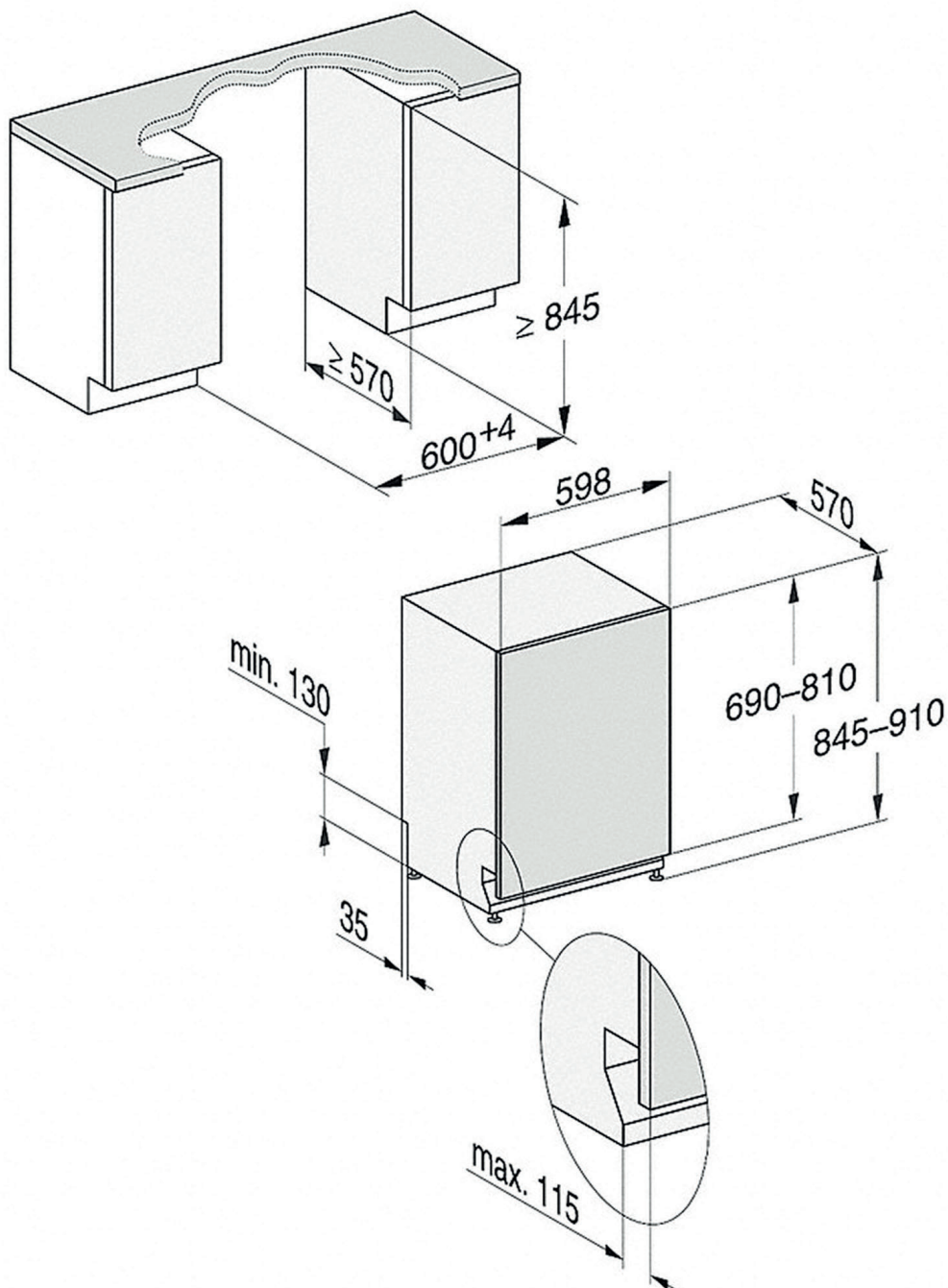
På bagsiden af opvaskemaskinen kan der tilsluttes et eksternt doseringsmodul til flydende opvaskemiddel.

Doseringsmodulet kan købes som ekstratilbehør. En monteringsanvisning medfølger.

da - Produkt- og indbygningsmål

Produktmål og indbygningskitse

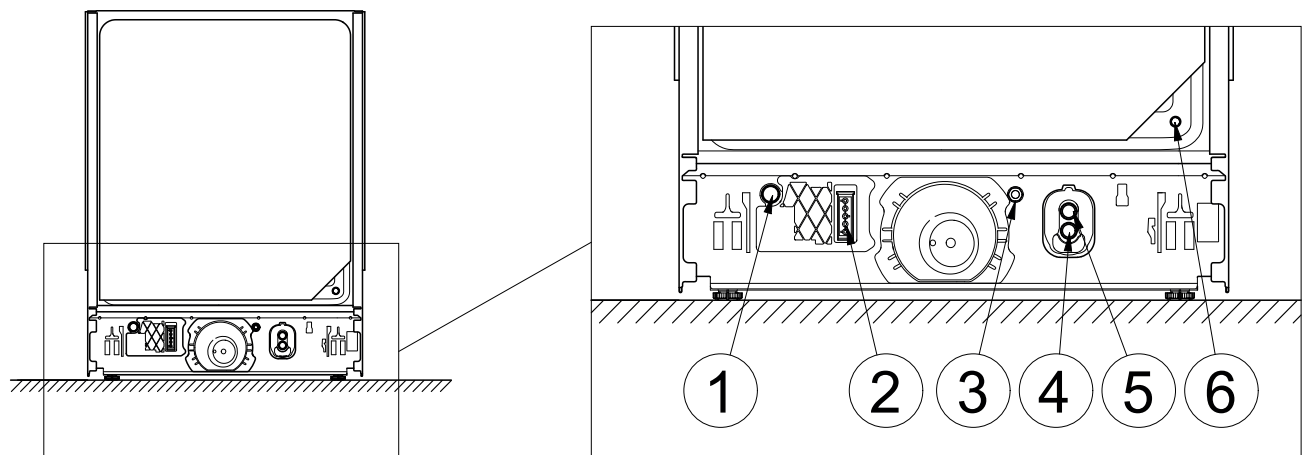
PFD 104 SCVi



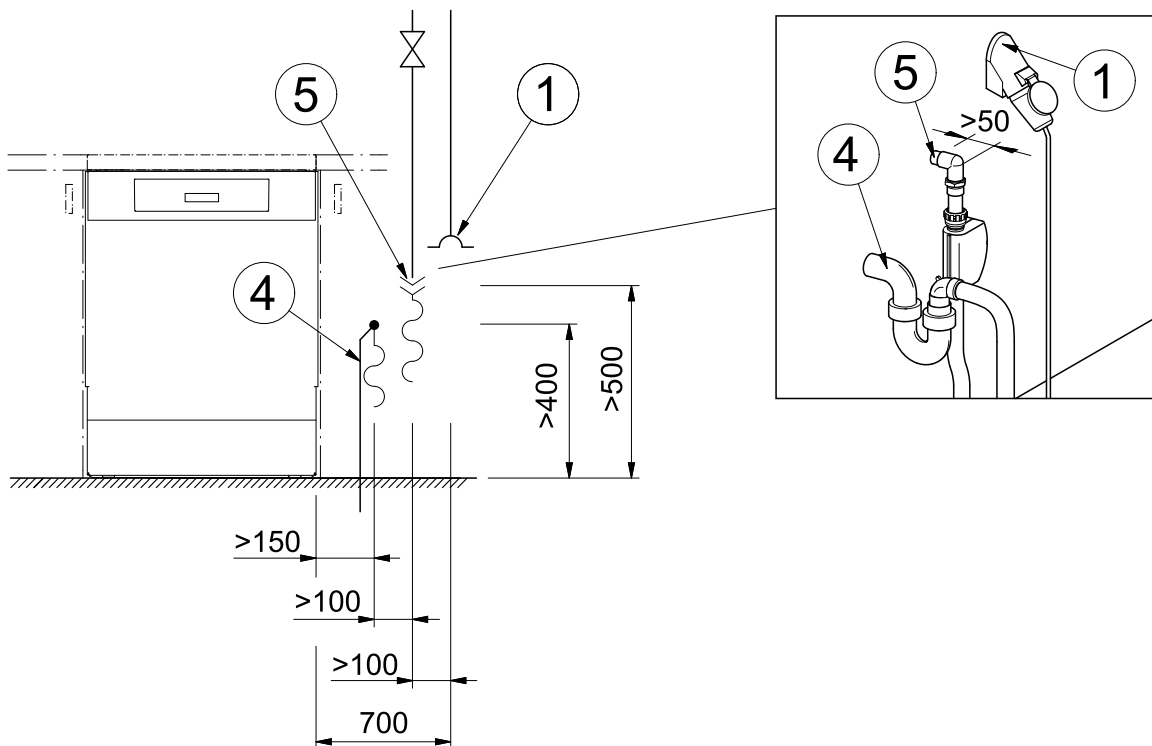
Frontplademål

Længde min./maks.	[mm]	690–810
Tykkelse min./maks.	[mm]	16–20
Vægt min./maks.	[kg]	5–12

Tilslutninger på maskinens bagside



Tilslutninger på opstillingsstedet

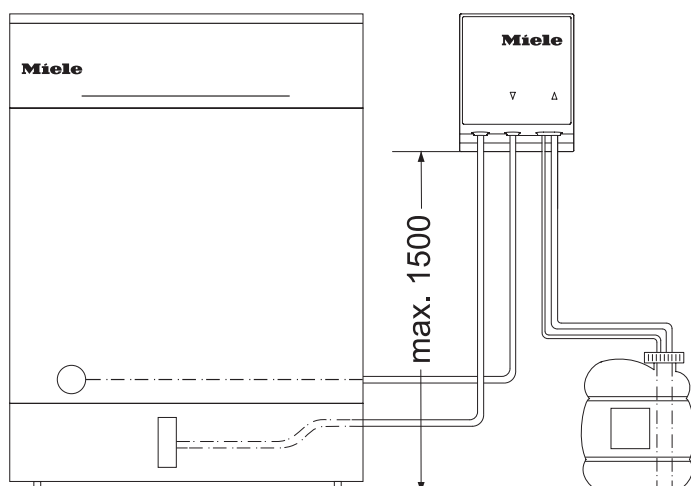


- ① Eltilslutning
- ② Ekstern dosering, tilslutning forsyningspænding
- ③ Potentialudligning
- ④ Afløbsvand
- ⑤ Koldt eller varmt vand
- ⑥ Ekstern dosering, tilslutning doseringslange *

* lukket med blindskrue, doseringsstuds følger med doseringsmodulet

da - Tilslutninger

Ekstern dosering



Udpumpningshøjde maks.	[m]	1,5
Doseringsslangse længde, DOS-modul til sugelanse	[m]	1,8
Doseringsslangens længde, bagsiden af maskinen til DOS-modulet	[m]	2,8
Tilslutningsledningens længde, maskinens bagside til DOS-modulet	[m]	2,8

Stil beholderen ved siden af rengøringsmaskinen på gulvet eller i et skab ved siden af. Beholderen må ikke stilles oven på eller over rengøringsmaskinen.

Mål og vægt

Højde	[mm]	845
Højdeindstilling	[mm]	65
Bredde	[mm]	598
Dybde	[mm]	570
Dybde ved åben dør	[mm]	1205
Fodspart maks.	[mm]	115
Vægt	[kg]	51
Maks. gulvbelastning	[N]	1000

Emissionsværdier

Lydniveau	[dB(A) re 1 pW]	45
Lydniveau på arbejdsplads	[dB(A)]	32,5

Eltilslutning**Standard eltilslutning PFD 104 SCVi**

Spænding		3N AC 400 V
Frekvens	[Hz]	50
Sikring	[A]	16
Stik		-
Længde tilslutningsledning	[m]	1,7
Tværsnit tilslutningsledning	[mm ²]	5 x 2,5
Varmeeffekt	[kW]	7,1
Samlet tilslutningsværdi	[kW]	7,3

Standard eltilslutning , Mulig spændingsvariant PFD 104 SCVi

Spænding *		AC 230 V
Frekvens	[Hz]	50
Sikring	[A]	10-16
Stik		Typ-F
Længde tilslutningsledning **	[m]	1,7
Tværsnit tilslutningsledning	[mm ²]	3 x 1,5
Varmeeffekt	[kW]	1,9
Samlet tilslutningsværdi	[kW]	2,1

* i denne spændingsvariant forlænges programtiderne

** ekstratilbehør

da - Tekniske data

Vandtilløb

Maks. vandtemperatur	[°C]	60
Vandhårdhed maks.	[mmol/l]	6,5
Vandhårdhed maks.	[°dH]	36
Vandtilslutningstryk	[kPa]	100–1000
Tilslutningsgevind på opstillingsstedet (fladtættende)	[tomme]	3/4
Længde tilslutningslange	[m]	1,5
Forlængelse tilslutningslange *	[m]	1,5

* Ekstratilbehør

Vandafløb

Maks. vandtemperatur	[°C]	82
Afløbsslangens længde	[m]	1,5
Afløbsslangens længde maks.	[m]	4
Udpumpningshøjde maks.	[m]	1
Volumenstrøm kortvarigt, maks.	[l/min.]	10
Indvendig diameter slange	[mm]	22
Spændebånd på opstillingsstedet (Ø x længde)	[mm]	22 x 30

Driftsbetingelser

Omgivelsestemperatur	[°C]	+5 – +40
Relativ luftfugtighed maks. op til 31 °C	[%]	80
lineært aftagende til 40 °C	[%]	50
Maks. højde over normalnul op til maks.	[m]	4000

Opbevarings- og transportbetingelser

Omgivelsestemperatur	[°C]	-20 – +60
Relativ luftfugtighed	[%]	10–85
Luftryk	[hPa]	500–1060

Transporthøjde inkl. transportpalle min.

Højde	[mm]	970
Bredde	[mm]	670
Dybde	[mm]	670

Paigaldusjuhised	12
Paigaldamise õigus	12
Nõuded keskkonnale	12
Elektriühendus	12
Veeühendus	13
Seadme- ja paigaldusmõõdud	14
Seadme mõõdud ja paigaldusjoonis	14
Esiplaadi mõõdud.....	14
Ühendused	15
Ühendused seadme tagaküljel	15
Hoonepoolsed ühendused	15
Väline doseerimine	16
Tehnilised andmed	17
Mõõdud ja kaalud.....	17
Heitkogused	17
Elektriühendus.....	17
Vee sissevool.....	18
Vee äravool.....	18
Kasutustingimused.....	18
Hoiu- ja transporditingimused	18

Paigaldusjuhised

Nõudepesumasina ohutuks paigalduseks ja kasutuselevõtuks lugege paigaldusskeemi, teenindusdokumentatsiooni, montaažijuhendit ja kasutusjuhendit.

Käesoleval paigaldusskeemil on kirjeldatud seadme mõõte, nõudepesumasina paigaldamise tehnilisi andmeid ja eeltingimusi hoones.

Paigaldamise õigus

Nõudepesumasinat tohib paigaldada ja kasutusele võtta üksnes Miele klienditeenindus, edasimüüja või vastavalt kvalifitseeritud spetsialist.

Paigaldustööd peab tegema vastavalt kehtivatele eeskirjadele, seaduslikele alustele, õnnetuste ennetamise eeskirjadele ja kehtivatele standarditele.

Nõuded keskkonnale

Nõudepesumasina ümbrusesse võib tekkida kondensaat. Seepärast kasutage üksnes mööblit, mis on kasutusotstarbe jaoks sobiv.

Aurutõkkele sissehitatavatele seadmetele

Kaasasolev aurukaitsekile kaitseb tööplaati ukse avamisel eralduda võiva auru põhjustatud kahjustuste eest. Kleepige aurukaitsekile ukse kohale tööplaadi alla.

Elektriühendus

Kõiki elektriühendust puudutavaid töid tohib teha ainult Miele klienditeenindus, Miele volitatud edasimüüja või kvalifitseeritud elektrik.

Pistikühendus

Ühendage nõudepesumasin eelistatult pistikupesaga.

Püsiühendus

Kui ühendate nõudepesumasina püsiühenduse abil, paigaldage hoonepoolselt automaatkaitsega pealüliti. Pealüliti kontaktiava peab olema vähemalt 3 mm lai.

Pistikupesa ja pealüliti peavad pärast seadme paigaldamist olema liigipääsetavad. Sellisel juhul saab teha hõlpsalt elektriohutuse kontrolli, nt remondi- või hooldustööde korral.

Paigaldage toitejuhe kaitstuna termiliste mõjude eest.

RikkevoolukaitSELÜliti

Turvalisuse suurendamiseks soovime paigaldada seadmele rikkevoolukaitSELÜliti, mille rakendumisvool on 30 mA.

PotentsiaaliÜHTLUSTUS

Nõudepesumasin on ette valmistatud potentsiaaliÜHTLUSTUSE jaoks, selle Ühenduskruvi asub seadme tagaküljel.

Kui see on hoones võimalik, looge potentsiaaliÜHTLUSTUS.

Veeühendus

Ühendage nõudepesumasin ainult täielikult õhuvabasse torusüsteemi.
Lühiajaliselt kõrgem veesurve võib kahjustada nõudepesumasina detaile.

Vee sissevool

Sissevoolava vee kvaliteet peab vastama selle riigi joogiveenõuetele, kus nõudepesumasinat kasutatakse.

Nõudepesumasin tuleb vastavalt kohalikele eeskirjadele veevõrku ühendada. Selle saab ühendada külma või sooja veega. Sooja veega ühendamisel lühenevad programmiajad.

Lühikeste programmiaegade jaoks on peale selle vaja vähemalt 200 kPa vee ühendussurvet.

Kui sulgurventiil puudub, tohib nõudepesumasinat joogivee torustikuga ühendada ainult volitatud paigaldaja.

Sulgurventiil peab pärast seadme ühendamist olema juurdepääsetav, et saaks vee sissevoolu sulgeda ajaks, kui masinat ei kasutata.

Vee äravool

Nõudepesumasin tuleb eelistatavalt ühendada eraldi kohapealsesse äravoolusüsteemi. Kui eraldi ühendust ei ole, soovitame ühendada topeltkambriga sifooni.

Vooliku ühendamiseks olemasoleva tühjendusüsteemi külge kasutage furnituurikotis olevat voolikuklambrit.

Tühjendusvooliku hoonepoolne ühendusliitmik võib olla sobiv eri voolikuläbimõõtude jaoks. Kui ühendusliitmik ulatub üle 30 mm tühjendusvooliku sisse, peab ühendusliitmiku lühemaks tegema. Vastasel korral võib tühjendusvoolik ummistuda.

Paigaldage tühjendusvoolik ilma murdekohtadeta, surveta ja venituseteta.

Kui nõudepesumasina hoonepoolne veeäravoolu ühendus jääb madalamale kui alumise nõudekorvi rullikute siinid, võib programmi ajal vesi imitoru toime tõttu pesukambrist välja voolata.

Sel juhul paigaldage tühjendusvoolik kaarega, mille kõrgeim koht asub vähemalt alumise nõudekorvi rullikute siinide kõrgusel.

Väline doseerimine

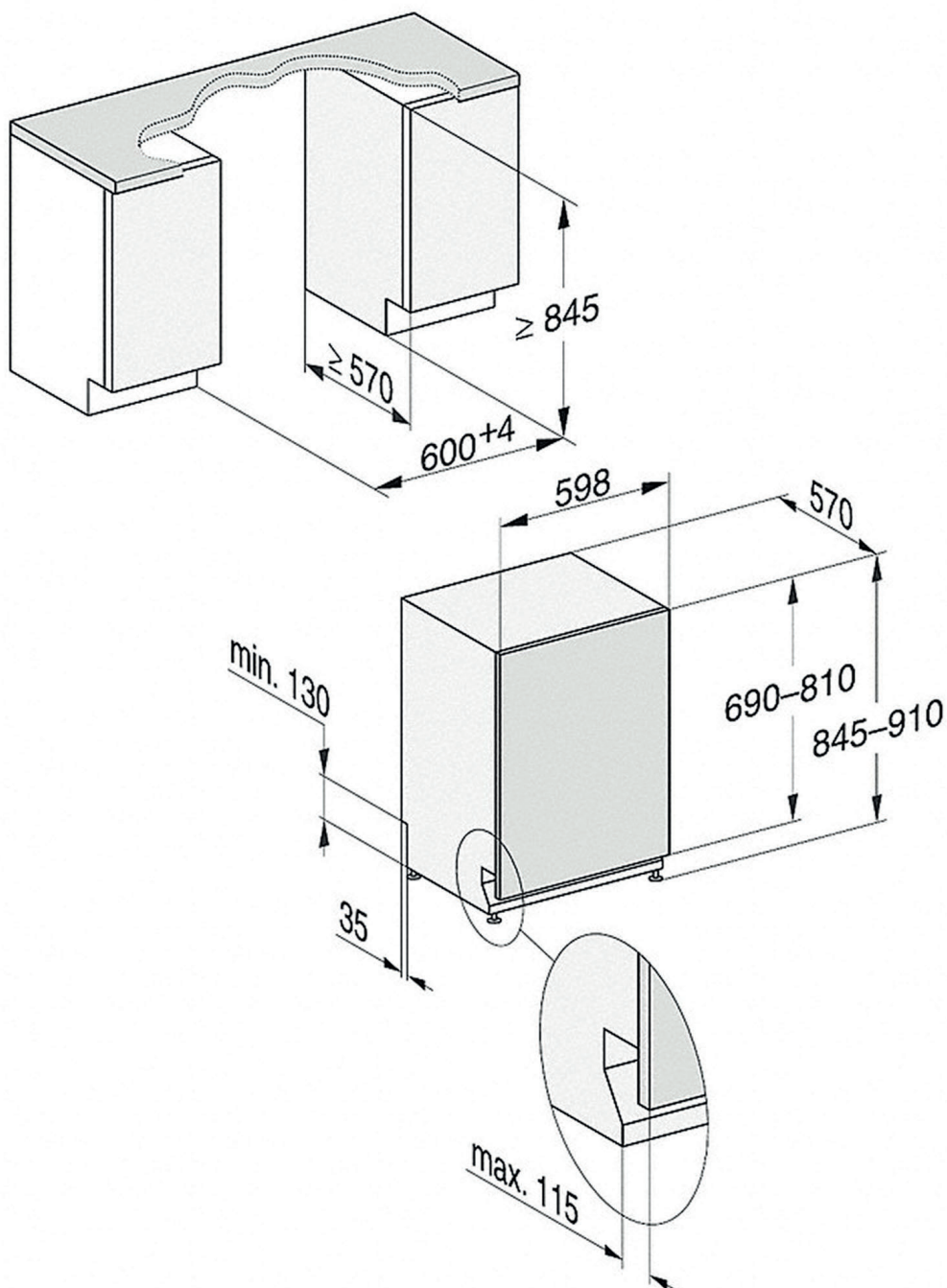
Nõudepesumasina tagaküljele saab ühendada välise doseerimismooduli vedela puhastusvahendi jaoks.

Doseerimismoodul on saadaval juurdeostetava tarvikuna, paigaldusjuhend on sellega kaasas.

et - Seadme- ja paigaldusmõõdud

Seadme mõõdud ja paigaldusjoonis

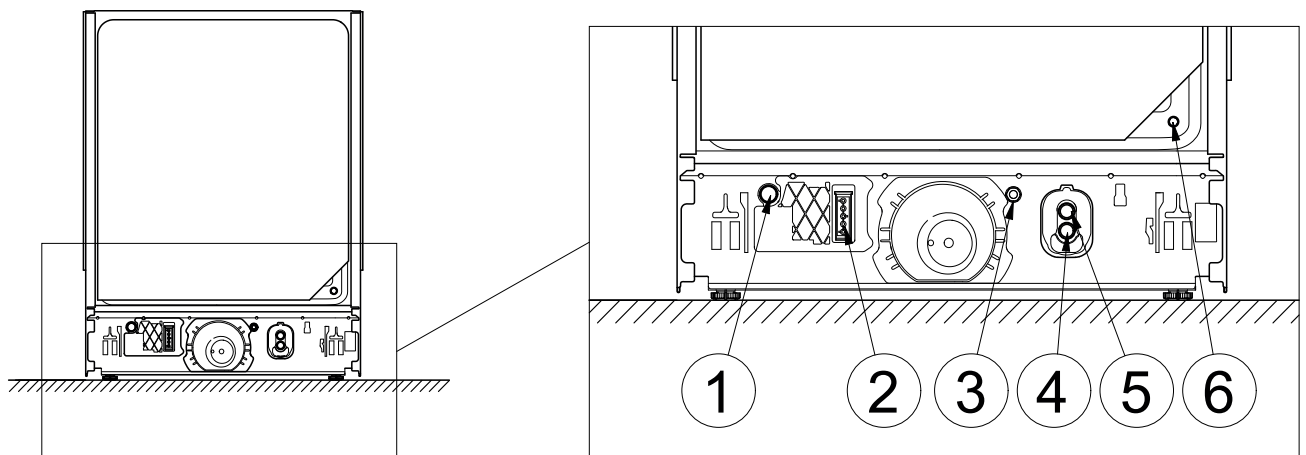
PFD 104 SCVi



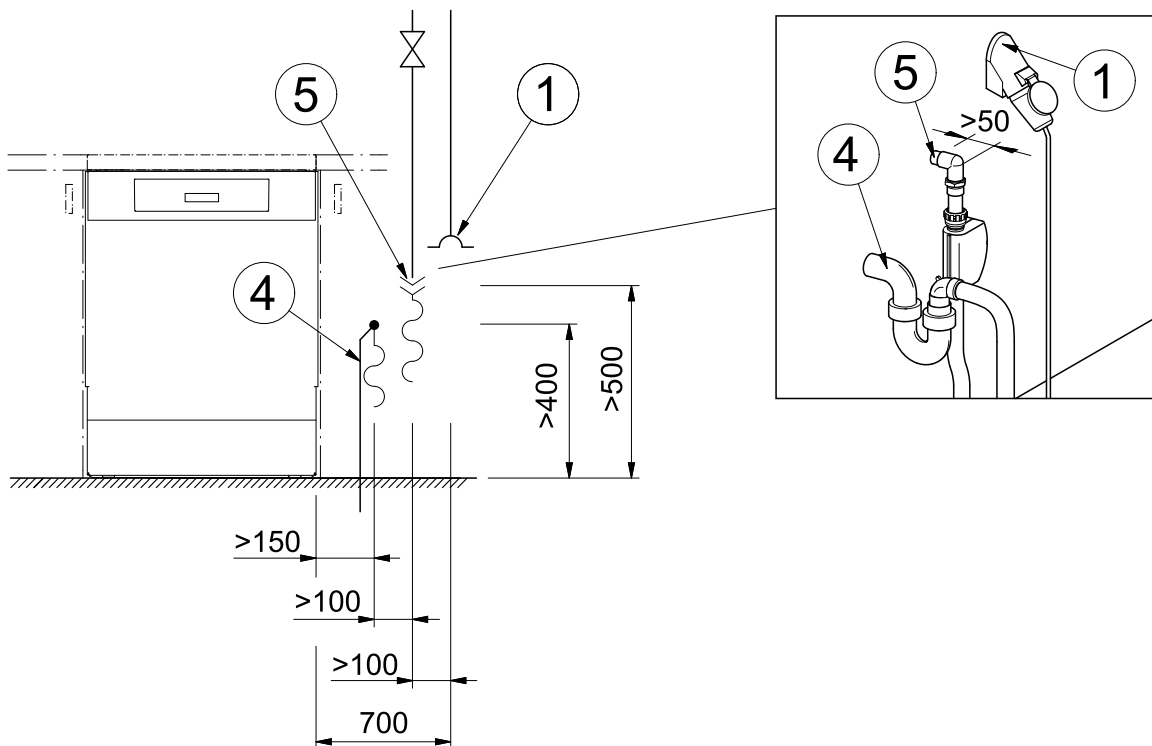
Esiplaadi mõõdud

Pikkus min / max	[mm]	690–810
Paksus min/max	[mm]	16–20
Kaal min / max	[kg]	5–12

Ühendused seadme tagaküljel



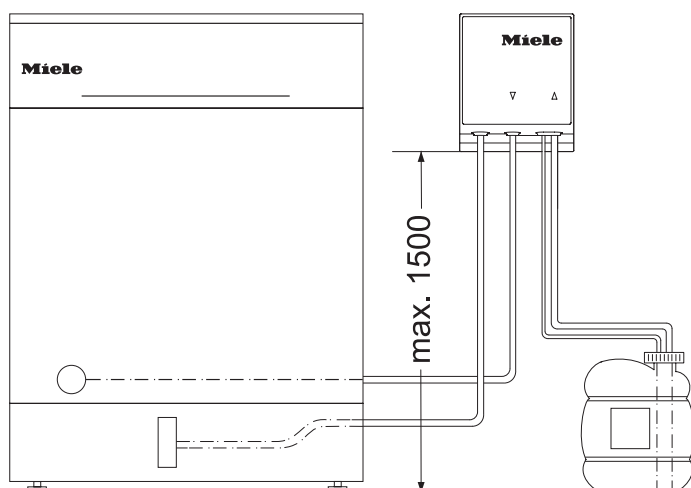
Hoonepoolsed ühendused



- ① Elektriühendus
- ② Väline doseerimine, pingevarustuse ühendus
- ③ Potentsiaaliühtlustus
- ④ Heitvesi
- ⑤ Külm või soe vesi
- ⑥ Väline doseerimine, ühendus doseerimisvooliku jaoks*

* suletud pimekruviga, doseerimisotsak on doseerimismooduliga kaasas

Väline doseerimine



Pumpamiskõrgus max	[m]	1,5
Doseerimisvooliku pikkus, DOS-moodulist imiotsakuni	[m]	1,8
Doseerimisvooliku pikkus, seadme tagaküljest DOS-moodulini	[m]	2,8
Toitejuhtme pikkus, seadme tagaküljest DOS-moodulni	[m]	2,8

Asetage paak puhastusseadme kõrvale põrandale või kõrval asuvasse kappi.
Paaki ei tohi paigaldada puhastusseadme peale või kohale.

Mõõdud ja kaalud

Kõrgus	[mm]	845
Kõrguse reguleerimine	[mm]	65
Laius	[mm]	598
Sügavus	[mm]	570
Sügavus avatud uksega	[mm]	1205
Sokli taane max	[mm]	115
Kaal	[kg]	51
Põranda koormus max	[N]	1000

Heitkogused

Müravõimsustase	[dB(A) re 1 pW]	45
Helirõhu tase töökohal	[dB(A)]	32,5

Elektriühendus

Standardne elektriühendus PFD 104 SCVi

Pinge		3N AC 400 V
Sagedus	[Hz]	50
Kaitse	[A]	16
Pistik		-
Toitejuhtme pikkus	[m]	1,7
Toitejuhtme ristlõige	[mm ²]	5 x 2,5
Küttevõimsus	[kW]	7,1
Koguvõimsus	[kW]	7,3

Standardne elektriühendus , Võimalik pingevariant PFD 104 SCVi

Pinge*		AC 230 V
Sagedus	[Hz]	50
Kaitse	[A]	10-16
Pistik		Typ-F
Toitejuhtme** pikkus	[m]	1,7
Toitejuhtme ristlõige	[mm ²]	3 x 1,5
Küttevõimsus	[kW]	1,9
Koguvõimsus	[kW]	2,1

* selle pingevariandiga pikenevad programmiajad

** juurdeostetav tarvik

et - Tehnilised andmed

Vee sissevool

Max veetemperatuur	[°C]	60
Vee karedus max	[mmol/l]	6,5
Vee karedus max	[°dH]	36
Veeühenduse surve	[kPa]	100–1000
Hoonepoolne ühenduskeere (pinda tihendav)	[tollid]	3/4
Ühendusvooliku pikkus	[m]	1,5
Ühendusvooliku pikendus*	[m]	1,5

* juurdeostetav tarvik

Vee äravool

Max veetemperatuur	[°C]	82
Tühjendusvooliku pikkus	[m]	1,5
Tühjendusvooliku pikkus max	[m]	4
Tühjendamiskõrgus max	[m]	1
Tühjendamise vooluhulk lühiajaliselt max	[l/min]	10
Vooliku siseläbimõõt	[mm]	22
Hoonepoolne voolikuotsak (∅ × pikkus)	[mm]	22 x 30

Kasutustingimused

Ümbritsev temperatuur	[°C]	+5...+40
Suhteline õhuniiskus: maksimaalne kuni 31 °C	[%]	80
lineaarselt vähenev kuni 40 °C	[%]	50
Kõrgus üle merepinna kuni max	[m]	4000

Hoiu- ja transporditingimused

Ümbritsev temperatuur	[°C]	-20...+60
Suhteline õhuniiskus	[%]	10–85
Õhurõhk	[hPa]	500–1060

Sissetoomismõõdud, sh transpordialus min

Kõrgus	[mm]	970
Laius	[mm]	670
Sügavus	[mm]	670

Asennusohjeita	20
Kuka saa suorittaa asennuksen	20
Ympäristölle asetut vaatimukset	20
Sähköliitäntä.....	20
Vesiliitäntä	21
Koneen mitat ja sijoitusmitat	22
Koneen mitat ja asennuspiirustus	22
Etulevyn mitat	22
Liitännät	23
Koneen takapuolen liitännät	23
Rakennuskohtaiset liitännät	23
Ulkoinen annostusjärjestelmä	24
Tekniset tiedot	25
Mitat ja painot.....	25
Päästöt	25
Sähköliitäntä	25
Tulovesiliitäntä	26
Vedenpoisto.....	26
Käyttöolot	26
Varastointi- ja kuljetusolot	26

Ohjeita asennukseen

Lue astianpesukoneen asennusohje, tekniset huoltodokumentit, asennuskaavio ja käyttöohje, jotta varmistat koneen turvallisen paikalleen sijoittamisen ja käyttöönoton.

Tässä asennusohjeessa ilmoitetaan koneen mitat, tekniset tiedot sekä sijoituspaikan rakenteelliset edellytykset.

Kuka saa suorittaa asennuksen

Astianpesukoneen asennus ja käyttöönotto on ehdottomasti jätettävä Mielen valtuuttaman huoltoliikkeen tai vastaavat tiedot omaavan ammattihenkilön tehtäväksi.

Asennuksessa on ehdottomasti noudatettava kulloinkin voimassa olevia lakeja ja määräyksiä, lakisääteisiä työsuojelumääräyksiä sekä voimassa olevia standardeja.

Ympäristölle asetut vaatimukset

Astianpesukoneen ympärille voi kertyä kondensaatiovettä. Käytä siksi vain kalusteita, jotka sopivat tällaiseen käyttöön.

Höyrynsuojakalvo kalusteisiin sijoitettavia koneita varten

Höyrynsuojakalvo suojaa työtasoa koneesta luukun avaamisen yhteydessä tulevalta vesihöyryltä. Liimaa höyrynsuojakalvo työtason alapintaan luukun yläpuolelle.

Sähköliitäntä

Kaikki sähköliitäntään liittyvät työt on ehdottomasti jätettävä Miele-huollon, Mielen valtuuttaman huoltoliikkeen tai muun sähköalan ammattilaisen tehtäväksi.

Pistorasialiitäntä

Suosittelimme astianpesukoneen liittämistä sähköverkkoon pistorasian välityksellä.

Kiinteä sähköliitäntä

Jos käytetään kiinteää sähköliitäntää, se on varustettava rakennuskohtaisella, kaikki koskettimet avaavalla pääkytkimellä. Käytettävän pääkytkimen erotusvälin on oltava vähintään 3 mm.

Pistorasiaan ja pääkytkimeen on päästävä käsiksi koneen paikalleen asentamisen jälkeen. Tällöin koneen sähköturvallisuus on helppo tarkistaa esim. koneen korjaus- ja huoltotöiden yhteydessä. Verkkoliitäntäjohto on vedettävä siten, ettei siihen kohdistu lämpövaikutusta.

Vikavirtasuojakytkin

Turvallisuuden parantamiseksi suosittelimme, että sähköliitäntä varustetaan vikavirtasuojakytkimellä, jonka laukeamisvirta on 30 mA.

Potentiaalintasain

Astianpesukone on varustettu potentiaalintasaimen liitäntäruuvilla, joka sijaitsee koneen takaseinässä.

Jos rakennuskohtainen potentiaalintasain on käytettävissä, liitä se.

Vesiliitäntä

Liitä astianpesukone vain täysin ilmattomaan vesijohtoverkkoon. Lyhytaikainen liian korkea vedenpaine voi vaurioittaa astianpesukoneen osia.

Tulovesiliitäntä

Astianpesukoneessa käytettävän veden on oltava juomavesilaatua.

Astianpesukone tulee liittää vesijohtoverkkoon paikallisten määräysten mukaisesti. Sen saa liittää kylmään tai lämpimään veteen. Lämminvesiliitäntä lyhentää koneen ohjelma-aikoja.

Lyhyet ohjelma-ajat edellyttävät lisäksi vähintään 200 kPa:n vedenpainetta.

Jos sopivaa vesihanaa ei ole käytettävissä, koneen liittäminen vesijohtoverkkoon on ehdottomasti jätettävä valtuutetun putkiasentajan tehtäväksi.

Vesihanan on sijaittava paikassa, jossa siihen pääsee käsiksi myös koneen paikalleen asentamisen jälkeen, jotta hana voidaan sulkea aina, kun konetta ei käytetä.

Vedenpoisto

Kone tulee liittää erilliseen rakennuskohtaiseen poistovesiliitäntään. Jollei erillistä poistovesiliitäntää ole käytettävissä, suosittelemme, että poistovesiletku viemäroidään kaksiosaisen liitoskappaleen avulla. Käytä koneen mukana toimitettua viemärointirengasta, kun liität koneen rakennuskohtaiseen poistovesiliitäntään.

Rakennuskohtainen viemärointiputken liitäntäkaulus voi olla suunniteltu erikokoista poistoletkua varten. Jos liitäntäkaulus työntyy yli 30 mm poistoletkun sisään, liitäntäkaulus on lyhennettävä. Muuten poistoletku voi ajan mittaan tukkeutua.

Vedä poistovesiletku siten, ettei se tule liian kireälle, ettei siihen tule taitoksia ja ettei se joudu puristuksiin.

Jos asennuspaikan vedenpoistoliitäntä on alempana kuin alakorin rullien ohjainurat koneen luukussa, pesutilaan voi virrata ohjelman aikana vettä lappovaikutuksen vuoksi.

Vedä poistoletku tällaisessa tapauksessa kaarelle niin, että sen korkein kohta on vähintään alakorin rullien ohjainurien korkeudella.

Ulkoinen annostusjärjestelmä

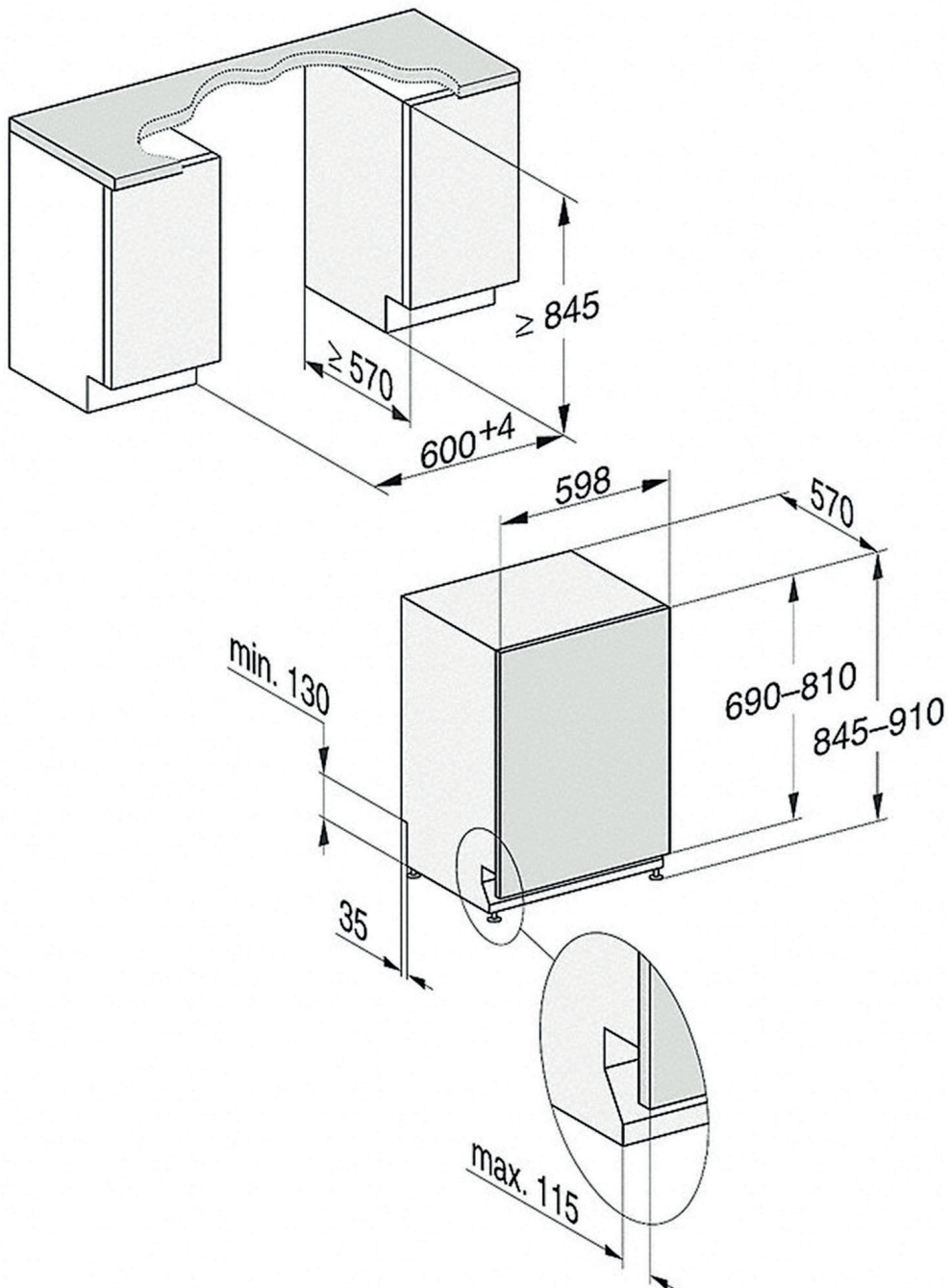
Astianpesukoneen takaseinään voidaan liittää ulkoinen annostusmoduuli nestemäisen pesuaineen annostusta varten.

Annostusmoduuleja on saatavana erikseen ostettavana lisävarusteenä ja niiden mukana toimitetaan asennusohje.

fi - Koneen mitat ja sijoitusmitat

Koneen mitat ja asennuspiirustus

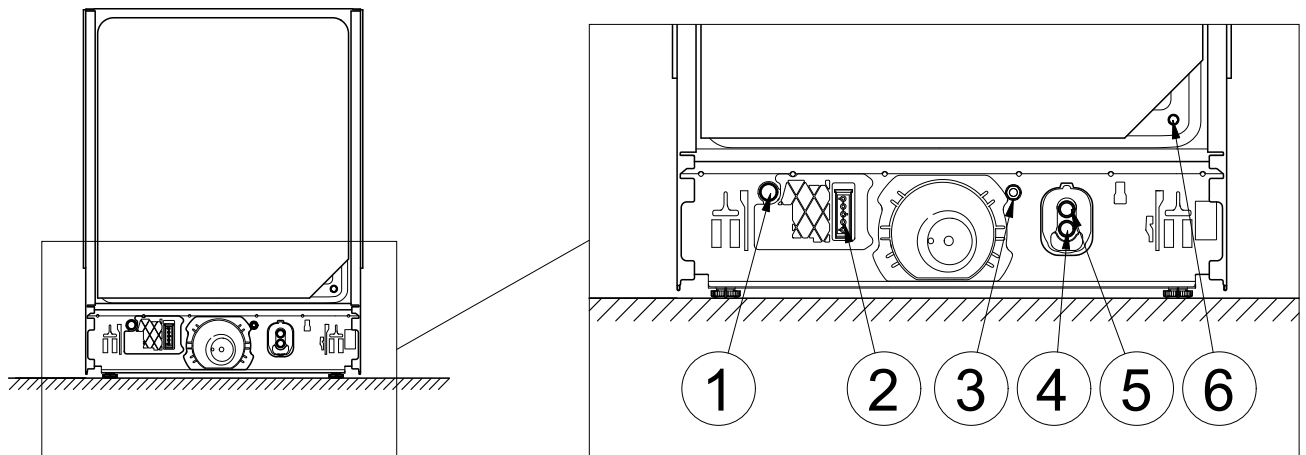
PFD 104 SCVi



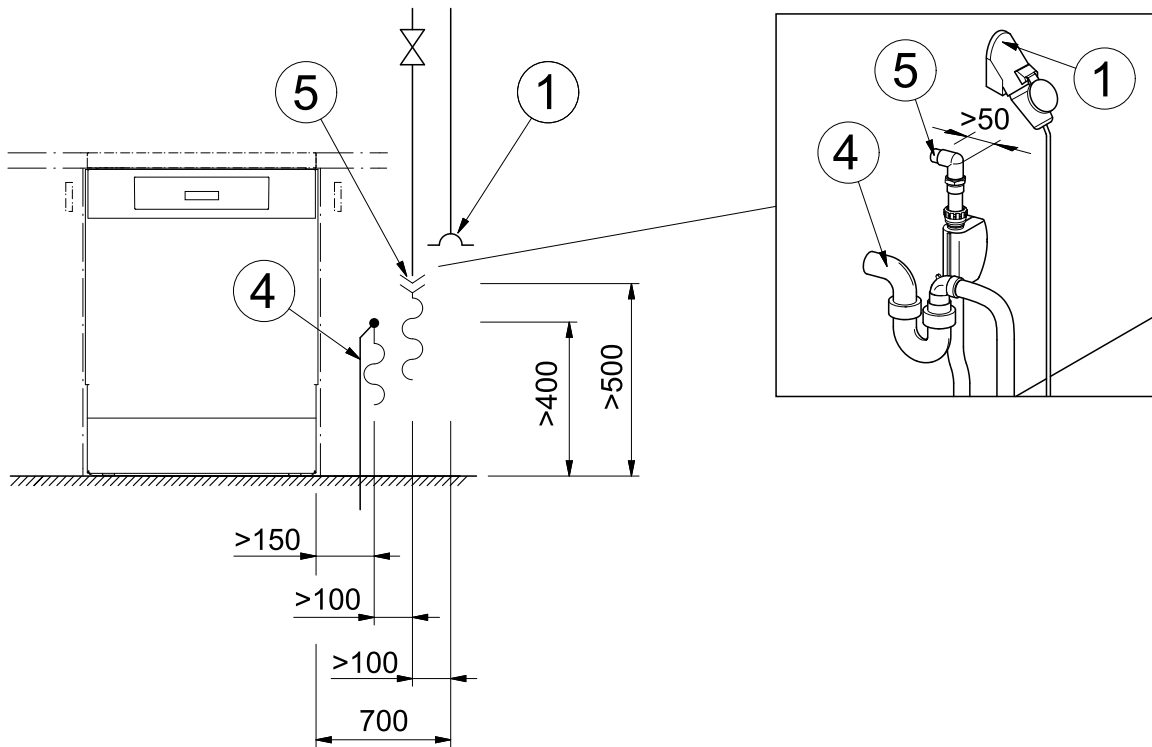
Etulevyn mitat

Pituus vähint./enint.	[mm]	690–810
Paksuus vähint./enint.	[mm]	16–20
Paino vähint./enint.	[kg]	5–12

Koneen takapuolen liitännät



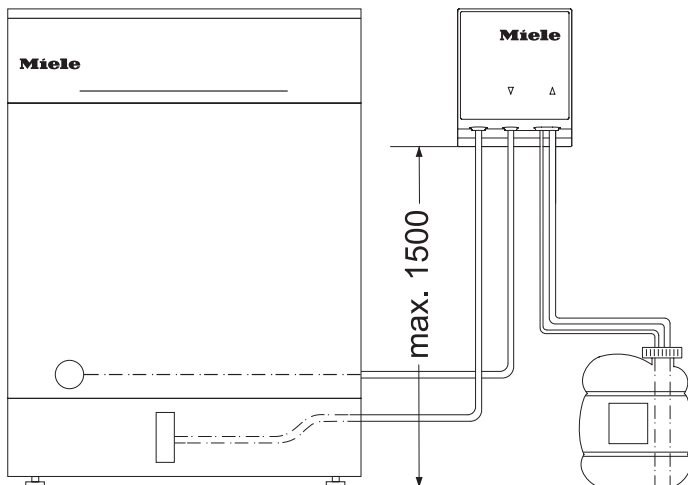
Rakennuskohtaiset liitännät



- ① Sähköliitäntä
- ② Ulkoisen annostusjärjestelmän sähköliitäntä
- ③ Potentialintasain
- ④ Poistovesiliitäntä
- ⑤ Kylmä- tai lämminvesiliitäntä
- ⑥ Ulkoisen annostusjärjestelmän annostusletkun liitäntä*

* suljettu sulkuruuvilla, liitäntäkaulus toimitetaan annostusmoduulin mukana

Ulkoinen annostusjärjestelmä



Nostokorkeus enintään	[m]	1,5
Annostusletkun pituus, DOS-moduulista imuputkeen	[m]	1,8
Annostusletkun pituus, koneen takaseinästä DOS-moduuliin	[m]	2,8
Liitäntäjohdon pituus, koneen takaseinästä DOS-moduuliin	[m]	2,8

Aseta säiliö pesu- ja desinfiointikoneen viereen lattialle tai viereiseen kaappiin. Säiliötä ei saa sijoittaa koneen päälle tai sen yläpuolelle.

Mitat ja painot

Korkeus	[mm]	845
Korkeudensäätö	[mm]	65
Leveys	[mm]	598
Syvyys	[mm]	570
Syvyys luukku avattuna	[mm]	1205
Jalustan sisäänveto enint.	[mm]	115
Paino	[kg]	51
Lattiaan kohdistuva enimmäiskuormitus	[N]	1000

Päästöt

Äänen tehotaso	[dB(A) re 1 pW]	45
Äänen painetaso työpaikalla	[dB(A)]	32,5
Lämmönluovutus sijoitustilaan	[MJ/h]	

Sähköliitäntä**Vakio sähköliitäntä PFD 104 SCVi**

Jännite		3N AC 400 V
Taajuus	[Hz]	50
Sulake	[A]	16
Pistotulppa		-
Liitäntäjohdon pituus	[m]	1,7
Liitäntäjohdon poikkipinta-ala	[mm ²]	5 x 2,5
Lämmitysteho	[kW]	7,1
Kokonaisliitântäteho	[kW]	7,3

Vakio sähköliitäntä , mahdolliset käyttöjännitevaihtoehdot PFD 104 SCVi

Jännite *		AC 230 V
Taajuus	[Hz]	50
Sulake	[A]	10-16
Pistotulppa		Typ-F
Liitäntäjohdon ** pituus	[m]	1,7
Liitäntäjohdon poikkipinta-ala	[mm ²]	3 x 1,5
Lämmitysteho	[kW]	1,9
Kokonaisliitântäteho	[kW]	2,1

* tällä käyttöjännitevaihtoehdolla ohjelma-ajat pitenevät

** erikseen ostettava lisävaruste

fi - Tekniset tiedot

Tulovesiliitäntä

Veden lämpötila enint.	[°C]	60
Vedenkovuus enint.	[mmol/l]	6,5
Vedenkovuus enint.	[°dH]	36
Liitäntäpaine	[kPa]	100–1000
Rakennuskohtaisen vesihanan kierteet (litteästi tiivistävä)	[tuumaa]	3/4
Tulovesiletkun pituus	[m]	1,5
Tulovesiletkun jatkoletku *	[m]	1,5

* erikseen ostettava lisävaruste

Vedenpoisto

Veden lämpötila enint.	[°C]	82
Poistoletkun pituus	[m]	1,5
Poistoletkun pituus enint.	[m]	4
Veden poistokorkeus enint.	[m]	1
Tilavuusvirta lyhytaikaisesti enint.	[l/min]	10
Letkun sisähalkaisija	[mm]	22
Asennuspaikan letkumuhvi (∅ x pituus)	[mm]	22 x 30

Käyttöolot

Ympäristön lämpötila	[°C]	+5 – +40
Suhteellinen ilmankosteus: enintään 31 °C	[%]	80
lineaarisesti vähentyen arvoon 40 °C	[%]	50
Sijainti merenpinnan yläpuolella enint.	[m]	4000

Varastointi- ja kuljetusolot

Ympäristön lämpötila	[°C]	-20 – +60
Suhteellinen ilmankosteus	[%]	10–85
Ilmanpaine	[hPa]	500–1060

Sisääntuontimitat kuljetuslavan kanssa vähint.

Korkeus	[mm]	970
Leveys	[mm]	670
Syvyys	[mm]	670

Jungimo nuorodos	28
Montavimo kvalifikacija	28
Pastatymo aplinkai taikomi reikalavimai.....	28
Elektros jungtis.....	28
Vandens jungtis.....	29
Prietaiso ir montavimo matmenys	30
Prietaiso matmenys ir montavimo eskizai	30
Priekinės plokštės matmenys.....	30
Jungtys	31
Jungtys prietaiso užpakalinėje pusėje.....	31
Jungtys pastatymo vietoje	31
Išorinis dozavimas	32
Techniniai duomenys	33
Matmenys ir svoris	33
Emisijos vertės	33
Elektros jungtis	33
Vandens įvadas	34
Vandens išleidimas.....	34
Eksploatavimo sąlygos.....	34
Laikymo ir transportavimo sąlygos.....	34

Montavimo nurodymai

Kad būtų užtikrintas saugus indaplovės montavimas ir pirmasis paleidimas, perskaitykite montavimo instrukciją, prietaiso techninės priežiūros dokumentaciją, prijungimo planą ir naudojimo instrukciją.

Šioje montavimo instrukcijoje nurodyti prietaiso matmenys, techniniai duomenys, taip pat montavimo vietai keliami reikalavimai.

Montavimo kvalifikacija

Montuoti ir prijungti indaplovę leidžiama tik "Miele" garantinio aptarnavimo skyriui, "Miele" pardavimo atstovui arba kvalifikuotam specialistui.

Atliekant montavimo darbus būtina laikytis galiojančių nuostatų, teisės normų, nelaimingų atsitikimų prevencijos reikalavimų ir galiojančių standartų reikalavimų.

Pastatymo aplinkai taikomi reikalavimai

Įmontuojamų prietaisų apsaugos nuo garų plėvelė

Aplink indaplovę gali pradėti kauptis kondensatas. Todėl naudokite tik specialiai tam pritaikytus baldus.

Kartu pristatoma apsaugos nuo garų plėvelė apsaugo stalviršį nuo pažeidimo vandens garais, kurie gali išsiveržti atidarius dureles. Apsaugos nuo garų plėvelę priklijuokite virš durelių po stalviršiu.

Elektros jungtis

Visus prietaiso jungimo prie elektros tinklo darbus turi atlikti "Miele" garantinio aptarnavimo skyriaus darbuotojai, "Miele" įgalioti pardavėjai arba kvalifikuoti elektros specialistai.

Kištukinė jungtis

Indaplovę rekomenduojama jungti prie maitinimo tinklo naudojant kištukinį lizdą.

Fiksuotoji jungtis

Jei naudojama fiksuotoji jungtis, pastatymo vietoje būtina įrengti pagrindinį jungiklį, kuris leistų atjungti nuo tinklo visus poliūs. Tarp pagrindinio jungiklio kontaktų būtina palikti bent 3 mm atstumą.

Prijungus prietaisą, kištukinis lizdas ir pagrindinis jungiklis turi būti lengvai prieinami. Galėsite lengviau patikrinti elektros saugą (pvz., atliekant remonto ar techninės priežiūros darbus). Prižiūrėkite, kad jungimo laidas būtų apsaugotas nuo bet kokio šiluminio poveikio.

RCD apsauginiai išjungikliai

Kad būtų užtikrintas saugumas, rekomenduojama prie prietaiso prijungti RCD apsauginį išjungiklį, kurio grįžtamoji srovė 30 mA.

Potencialų vienodimasis

Indaplovė paruošta potencialų vienodinimui, jungimo varžtas yra prietaiso užpakalinėje pusėje.

Jeigu yra montavimo vietoje, suvienodinkite potencialus.

Vandens jungtis

Indaplovę junkite prie vamzdžių sistemos, iš kurios visiškai pašalintas oras.
Trumpam padidėjęs vandens slėgis gali apgadinti indaplovės konstrukcinius elementus.

Vandens įvadas

Įtekančio vandens kokybė turi atitikti šalies, kurioje yra naudojamas prietaisas, geriamojo vandens reikalavimus.

Prijungdami indaplovę prie vandentiekio, laikykitės šalyje galiojančių reikalavimų. Prietaisą galima jungti prie šalto arba karšto vandens įvado. Prijungus prie karšto vandens įvado, sutrumpėja programų veikimo trukmė.

Norint užtikrinti trumpą programų veikimo trukmę, vandens jungtyje reikalingas min. 200 kPa slėgis.

Jeigu nėra uždarymo vožtuvo, indaplovę prijungti prie geriamojo vandens turėtų santechnikas.

Įmontavus prietaisą, uždarymo vožtuvas turi būti lengvai pasiekiamas, kad tuo metu, kai prietaisas yra nenaudojamas, būtų galima uždaryti vandens tiekimą.

Vandens išleidimas

Indaplovę rekomenduojama jungti prie atskiros nuotekų sistemos. Jeigu tokios galimybės nėra, rekomenduojama jungti prie dviejų kamerų sifono.

Žarnos jungimui prie vandens išleidimo sistemos pastatymo vietoje naudokite kartu pristatomą žarnos apkabą.

Prijungimo vietoje naudojamas vandens išleidimo žarnos prijungimo atvamzdis tinka įvairaus skersmens žarnoms. Jeigu prijungimo atvamzdis įsikiša į išleidimo žarną daugiau negu 30 mm, prijungimo atvamzdį būtina sutrumpinti. Priešingu atveju gali užsikimšti vandens išleidimo žarna.

Vandens išleidimo žarna turi būti tiesi, nesuspausta ir neįtempta.

Jeigu vandens išleidimo jungtis prietaiso įrengimo vietoje yra žemiau už durelėse esantį apatinio krepšio ritinėlių kreipiklį, programos veikimo metu vandeniui iš plovimo kameros pašalinti galima naudoti sifoną.

Tokiu atveju vandens išleidimo žarną montuokite lanku, kurio aukščiausia vieta būtų min. apatinio krepšio ritinėlių kreipiklio aukštyje.

Išorinis dozavimas

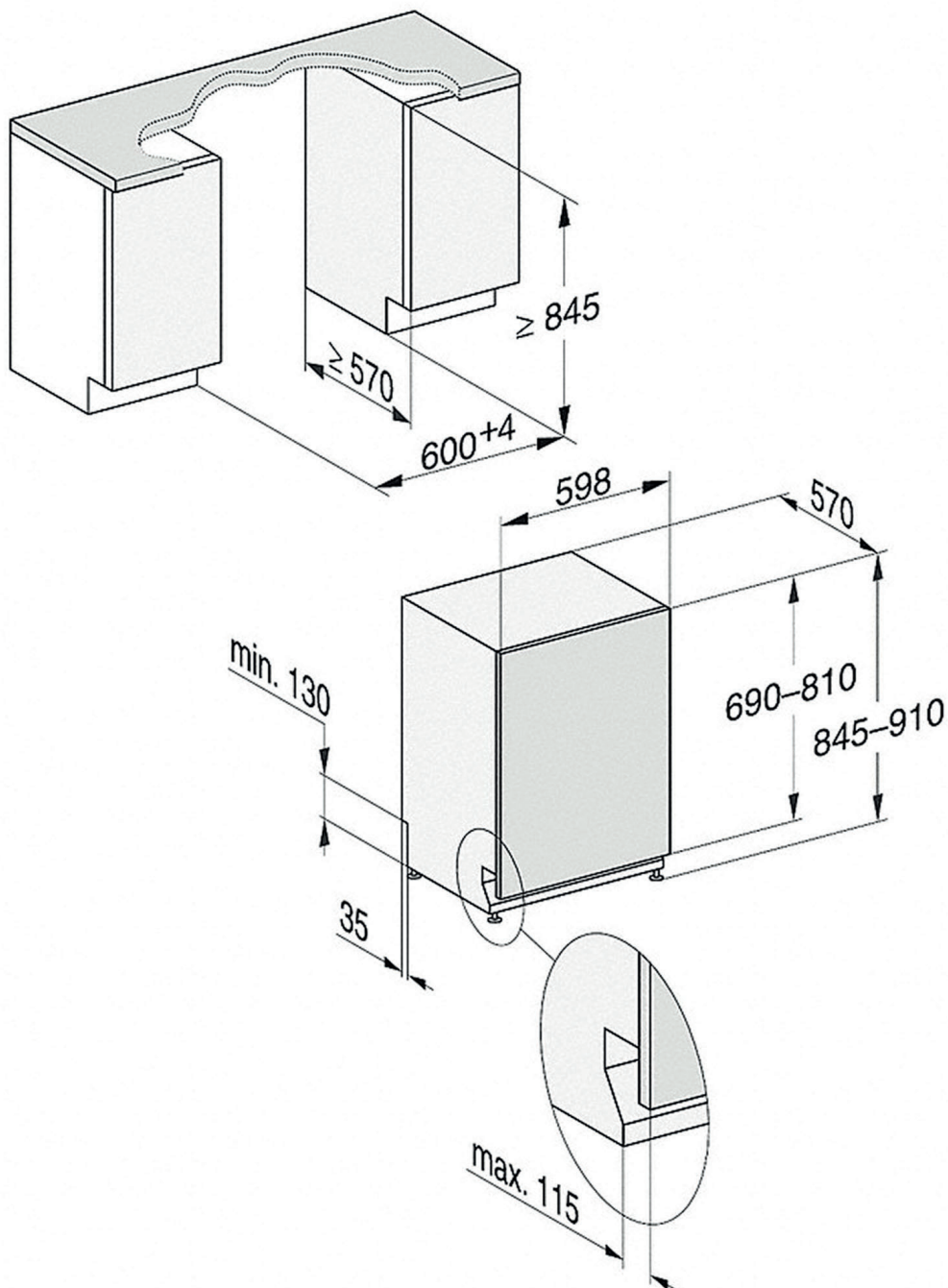
Indaplovės užpakalinėje pusėje galima prijungti išorinį dozavimo modulį, skirtą dozuoti skystą skalbiklį.

Dozavimo modulis įsigyjamas papildomai, montavimo instrukcija pridedama kartu.

It - Prietaiso ir montavimo matmenys

Prietaiso matmenys ir montavimo eskizai

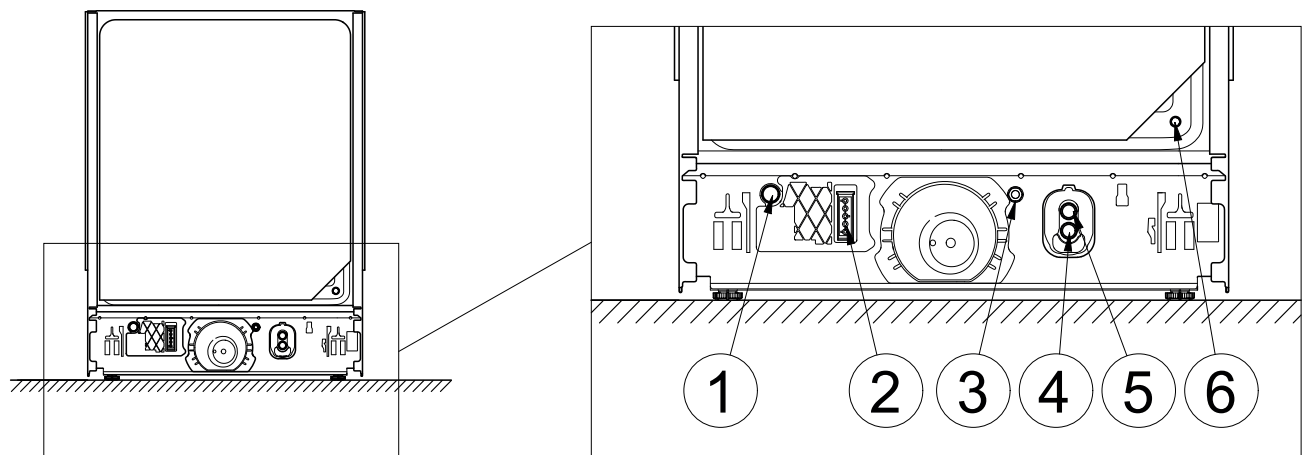
PFD 104 SCVi



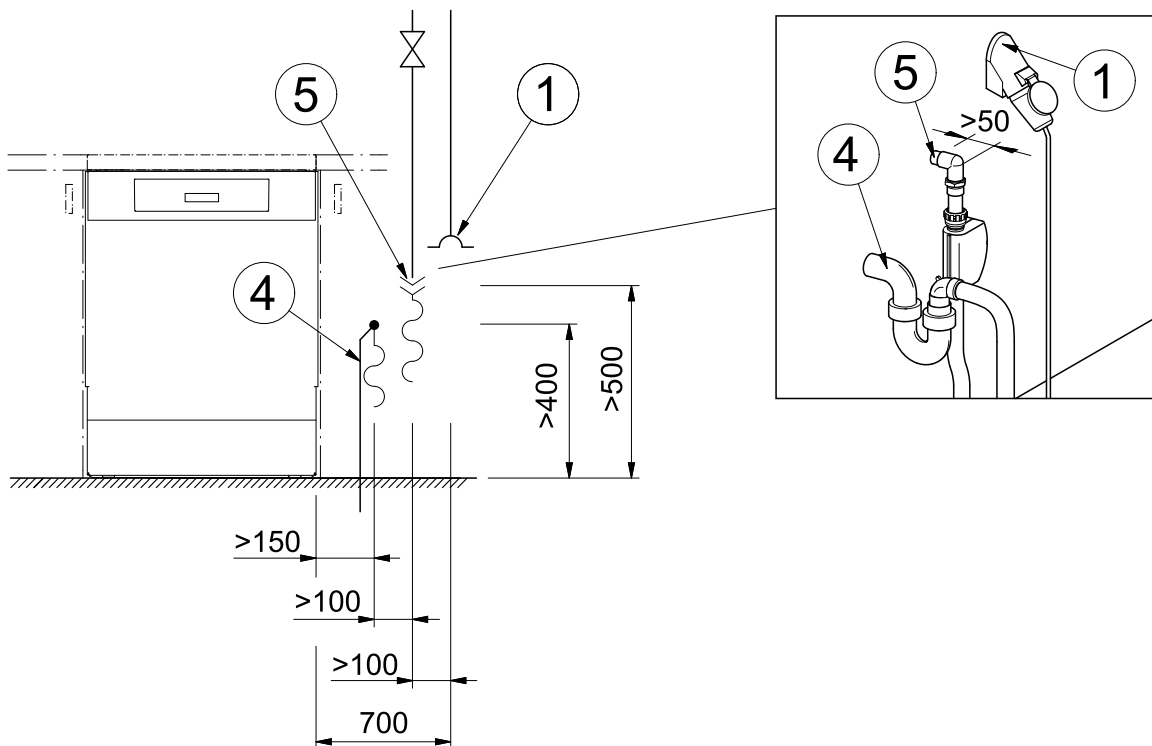
Priekinės plokštės matmenys

Ilgis min. / maks.	[mm]	690–810
Storis min. / maks.	[mm]	16–20
Svoris min. / maks.	[kg]	5–12

Jungtys prietaiso užpakalinėje pusėje



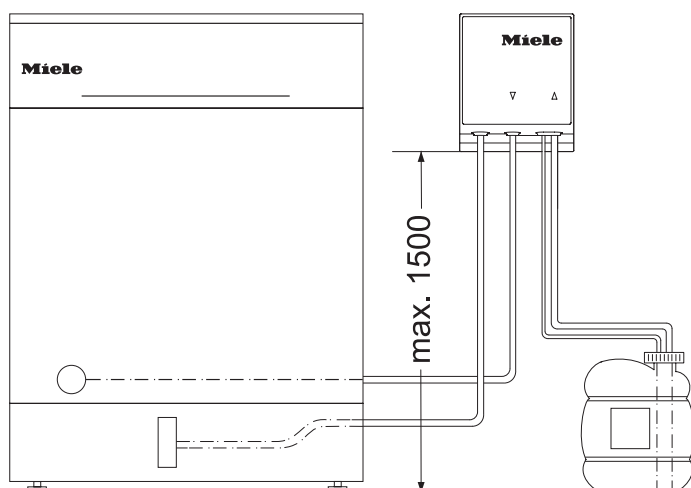
Jungtys pastatymo vietoje



- ① Elektros jungtis
- ② Išorinis dozavimas, elektros jungtis
- ③ Potencialų vienodinimas
- ④ Nuotekos
- ⑤ Šaltas arba karštas vanduo
- ⑥ Išorinis dozavimas, dozavimo žarnos jungtis *

* uždaryta aklė, kartu su dozavimo moduliū pristatomas dozavimo atvamzdis

Išorinis dozavimas



Maks. įsiurbimo aukštis	[m]	1,5
Dozavimo žarnos ilgis, DOS modulis iki siurbimo antgalio	[m]	1,8
Dozavimo žarnos ilgis, prietaiso užpakalinėje pusėje iki DOS modulio	[m]	2,8
Jungimo laido ilgis, prietaiso užpakalinėje pusėje iki DOS modulio	[m]	2,8

Bakelį pastatykite ant grindų, šalia plautuvo, arba įdėkite į šalia esančią spintą.
Bakelio negalima statyti ant plautuvo arba virš jo.

Matmenys ir svoris

Aukštis	[mm]	845
Aukščio reguliavimas	[mm]	65
Plotis	[mm]	598
Ilgis	[mm]	570
Ilgis, kai durelės atidarytos	[mm]	1205
Maks. cokolio iškyša	[mm]	115
Svoris	[kg]	51
Maks. grindų apkrova	[N]	1000

Emisijos vertės

Garso galios lygis	[dB(A) re 1 pW]	45
Garso slėgio lygis darbo vietoje	[dB(A)]	32,5

Elektros jungtis

Standartinė elektros jungtis PFD 104 SCVi

Įtampa		3N AC 400 V
Dažnis	[Hz]	50
Saugikliai	[A]	16
Kištukas		-
Jungimo laido ilgis	[m]	1,7
Jungimo laido skerspjūvis	[mm ²]	5 x 2,5
Šildymo galia	[kW]	7,1
Bendra prijungta apkrova	[kW]	7,3

Standartinė elektros jungtis , Galimas įtampos variantas PFD 104 SCVi

Įtampa *		AC 230 V
Dažnis	[Hz]	50
Saugikliai	[A]	10-16
Kištukas		Typ-F
Jungimo laidas ** ilgis	[m]	1,7
Jungimo laido skerspjūvis	[mm ²]	3 x 1,5
Šildymo galia	[kW]	1,9
Bendra prijungta apkrova	[kW]	2,1

* naudojant šį įtampos variantą pailgėja programos veikimo trukmė

** papildomas priedas

It - Techniniai duomenys

Vandens įvadas

Maks. vandens temperatūra	[°C]	60
Maks. vandens kietumas	[mmol/l]	6,5
Maks. vandens kietumas	[°dH]	36
Vandens jungties slėgis	[kPa]	100–1000
Jungimo sriegis pastatymo vietoje (užsandarinantis paviršius)	[coliai]	3/4
Jungimo žarnos ilgis	[m]	1,5
Jungimo žarnos ilgintuvas *	[m]	1,5

* papildomi priedai

Vandens išleidimas

Maks. vandens temperatūra	[°C]	82
Vandens išleidimo žarnos ilgis	[m]	1,5
Maks. vandens išleidimo žarnos ilgis	[m]	4
Maks. išsiurbimo aukštis	[m]	1
Trumpalaikis maks. srautas	[l/min]	10
Žarnos vidinis skersmuo	[mm]	22
Žarnų antgaliai pastatymo vietoje (Ø x ilgis)	[mm]	22 x 30

Eksplotavimo sąlygos

Aplinkos temperatūra	[°C]	+5 – +40
Santykinė oro drėgmė: maks. iki 31 °C	[%]	80
linijiniu būdu mažėjanti iki 40 °C	[%]	50
Aukštis virš NN iki maks.	[m]	4000

Laikymo ir transportavimo sąlygos

Aplinkos temperatūra	[°C]	-20 – +60
Santykinė oro drėgmė	[%]	10–85
Oro slėgis	[hPa]	500–1060

Išoriniai matmenys, įsk. transportavimo padėklą min.

Aukštis	[mm]	970
Plotis	[mm]	670
Ilgis	[mm]	670

Uzstādīšanas norādījumi	36
Atļauja uzstādīt.....	36
Prasības attiecībā uz apkārtējo vidi.....	36
Elektrotīkla pieslēgums	36
Pieslēgums ūdensvadam	37
Iekārtu un iebūvēšanas izmēri	38
Iekārtas izmēri un iebūvēšanas skice	38
Priekšējās plāksnes izmēri	38
Pieslēgumi.....	39
Pieslēgumi iekārtas aizmugurē.....	39
Pieslēgumi uzstādīšanas vietā	39
Ārējā dozēšana	40
Tehniskie dati	41
Izmēri un svars	41
Emisijas vērtības.....	41
Elektrotīkla pieslēgums.....	41
Ūdens padeve	42
Ūdens novadīšana.....	42
Lietošanas nosacījumi	42
Uzglabāšanas un transportēšanas nosacījumi.....	42

Iv - Uzstādīšanas norādījumi

Uzstādīšanas norādījumi

Lai droši uzstādītu un sāktu ekspluatēt trauku mašīnu, izlasiet uzstādīšanas plānu, apkalpošanas dokumentāciju, montāžas plānu un lietošanas instrukciju.

Šajā uzstādīšanas plānā ir aprakstīti iekārtas izmēri, tehniskie dati un uzstādīšanas vietā nepieciešamie priekšnosacījumi trauku mašīnas uzstādīšanai.

Atļauja uzstādīt

Trauku mašīnas uzstādīšanu un ekspluatācijas uzsākšanu drīkst veikt tikai Miele Klientu apkalpošanas dienests, specializētais tirgotājs vai atbilstoši kvalificēti speciālisti.

Uzstādīšana ir jāveic atbilstoši spēkā esošajiem normatīvajiem aktiem, juridiskajiem nosacījumiem, nelaimes gadījumu novēršanas noteikumiem un spēkā esošajiem standartiem.

Prasības attiecībā uz apkārtējo vidi

Tiešā trauku mašīnas tuvumā var rasties ūdens kondensāts. Tāpēc izmantojiet tikai tādas mēbeles, kas ir piemērotas specifiskam lietojumam.

Tvaika aizsardzības plēve iebūvējamām iekārtām

Komplektā iekļautā tvaika aizsardzības plēve aizsargā darba virsmu no bojājumiem, ko rada tvaiks, kas var izplūst, atverot durvis. Pielīmējiet tvaika aizsardzības plēvi zem darba virsmas virs durvīm.

Elektrotīkla pieslēgums

Jebkādus darbus saistībā ar elektrotīkla pieslēgumu drīkst veikt tikai Miele Klientu apkalpošanas dienests, pilnvarots Miele produktu tirgotājs vai kvalificēts elektrotehnikas speciālists.

Spraudņa savienojums

Ieteicams trauku mašīnu pieslēgt kontaktligzdai.

Pastāvīgs pieslēgums

Ja trauku mašīna tiek pieslēgta pastāvīgajam pieslēgumam, uzstādīšanas vietā ir jāierīko centrālais slēdzis ar iespēju atvienot no elektrotīkla visus polus. Centrālajam slēdzim ir jābūt vismaz 3 mm atstatumam starp kontaktiem.

Kontaktligzdai un centrālajam slēdzim pēc iekārtas uzstādīšanas ir jābūt pieejamiem. Tādējādi ir iespējams bez sarežģījumiem veikt elektrodrošības pārbaudes, piemēram, pēc iekārtas remonta vai apkopes. Barošanas kabeli izvietojiet tā, lai pasargātu to no termiskas ietekmes.

RCD aizsargslēdzis

Lai paaugstinātu drošību, ir ieteicams apgādāt trauku mašīnu ar 30 mA noplūdstrāvas aizsargslēdzi (RCD).

Potenciālu izlīdzināšana

Trauku mašīna ir sagatavota potenciālu izlīdzināšanai. Tam paredzētā pieslēguma skrūve atrodas iekārtas aizmugurē. Ja uzstādīšanas vietā ir iespējams, nodrošiniet potenciālu izlīdzināšanu.

Pieslēgums ūdensvadam

Pieslēdziet trauku mašīnu tikai pie pilnībā atgaisota cauruļvadu tīkla.
Īslaicīgi paaugstināts ūdens spiediens var bojāt trauku mašīnas detaļas.

Ūdens padeve

Padeves ūdens kvalitātei ir jāatbilst dzeramā ūdens kvalitātes standartiem attiecīgajā valstī, kurā trauku mašīna tiek ekspluatēta.

Trauku mašīna ir jāpievieno ūdensapgādes tīklam saskaņā ar vietējiem normatīvajiem aktiem. To var pieslēgt aukstā vai siltā ūdens padevei. Pieslēdzot silto ūdeni, saīsinās programmu izpildes laiku. Lai panāktu īsus programmu izpildes laikus, vēl ir nepieciešams arī vismaz 200 kPa ūdens padeves spiediens.

Ja slēgvārsta nav, trauku mašīnu ūdensvadam drīkst pieslēgt tikai sertificēts speciālists.

Slēgvārstam pēc iekārtas uzstādīšanas ir jābūt pieejamam, lai varētu noslēgt ūdens padevi, ja iekārta netiek izmantota.

Ūdens novadīšana

Trauku mašīnu ir ieteicams pieslēgt atsevišķai uzstādīšanas vietā esošai notekūdeņu sistēmai. Ja atsevišķs pieslēgums nav iespējams, ir ieteicams pieslēgumā izmantot divkameru sifonu.

Šļūtenes pievienošanai pie uzstādīšanas vietā esošās notekūdeņu sistēmas ir jālieto komplektā iekļautā šļūtenes skava.

Uzstādīšanas vietā esošā savienojuma īscaurule ūdens novadīšanas šļūtenes pievienošanai var būt paredzēta dažādiem šļūtenes diametriem. Ja savienojuma īscaurule iesniedzas ūdens novadīšanas šļūtenē vairāk nekā 30 mm, savienojuma īscaurule ir jāsaīsina. Pretējā gadījumā ūdens novadīšanas šļūtene var nosprostoties.

Uzstādiet ūdens novadīšanas šļūteni tā, lai tā netiktu pārlocīta, sašpiesta vai nostiepta.

Ja uzstādīšanās vietā esošais ūdens novadīšanas pieslēgums ir dziļāk nekā durvīs esošās apakšējā groza riteņu vadotnes, programmas norises laikā sūkšanas cēlējspēka rezultātā no mazgāšanas kameras var iztecēt ūdens.

Šādā gadījumā izvietojiet ūdens novadīšanas cauruli ar līkumu, kura augstākā vieta atrodas vismaz apakšējā groza riteņu vadotņu augstumā.

Ārējā dozēšana

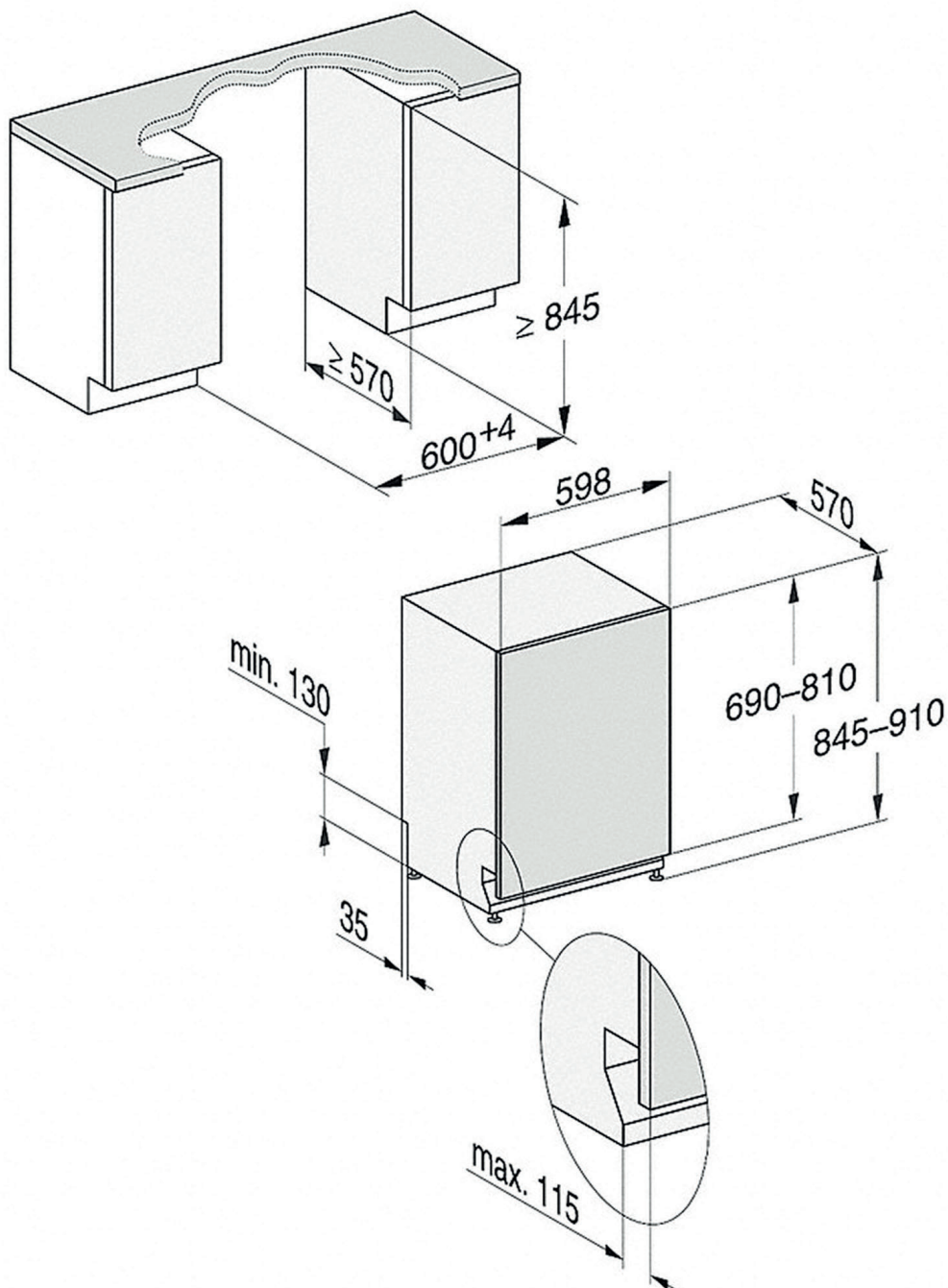
Trauku mašīnas aizmugurē var pieslēgt ārējās dozēšanas moduli šķidrajam mazgāšanas līdzeklim.

Dozēšanas moduli var iegādāties kā papildu piederumu, tam ir pievienota montāžas instrukcija.

Iv - Iekārtu un iebūvēšanas izmēri

Iekārtas izmēri un iebūvēšanas skice

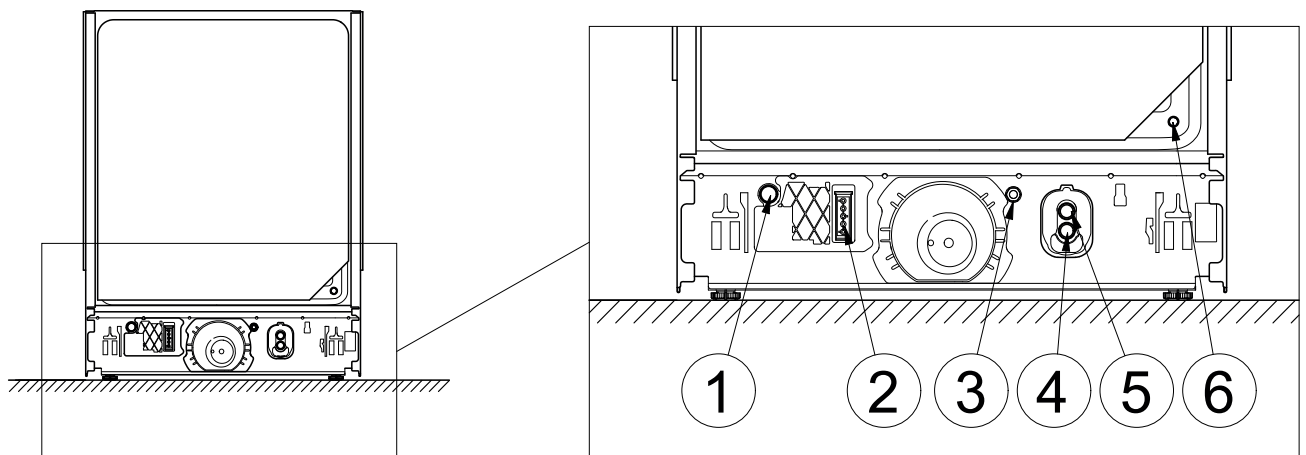
PFD 104 SCVi



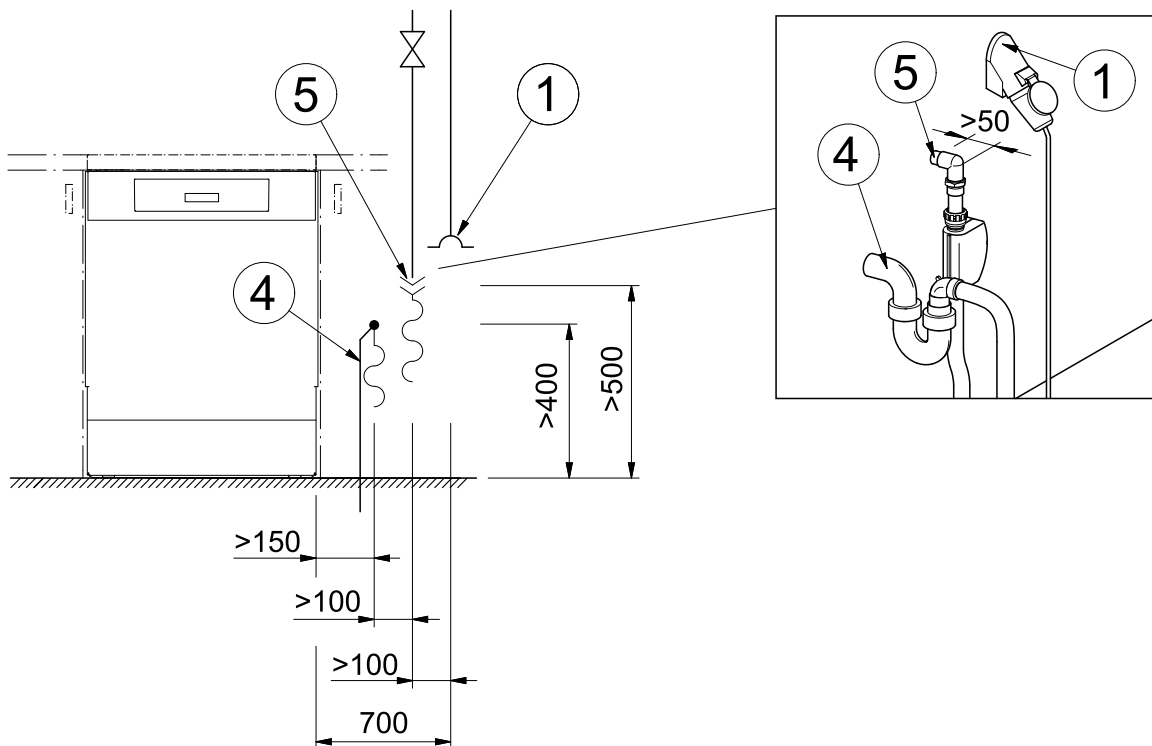
Priekšējās plāksnes izmēri

Garums, min. / maks.	(mm)	690–810
Biezums, min. / maks.	(mm)	16–20
Svars, min. / maks.	(kg)	5–12

Pieslēgumi iekārtas aizmugurē



Pieslēgumi uzstādīšanas vietā

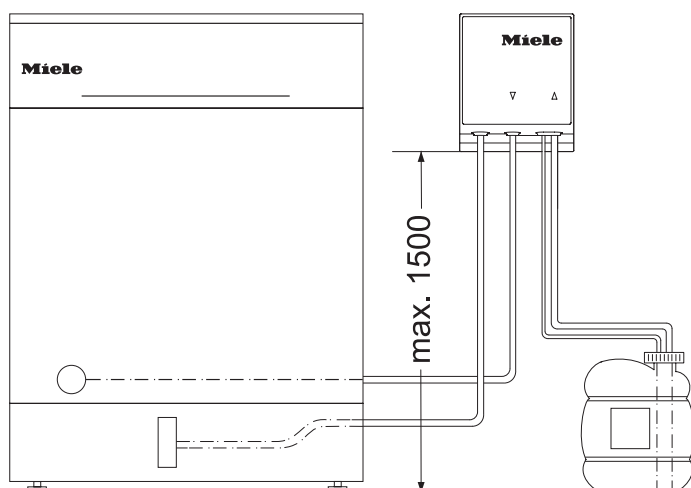


- ① Elektrotīkla pieslēgums
- ② Ārējā dozēšana, strāvas padeves pieslēgums
- ③ Potenciālu izlīdzināšana
- ④ Ūdens izplūde
- ⑤ Aukstais vai siltais ūdens
- ⑥ Ārējā dozēšana, dozēšanas šļūtenes pieslēgums*

* Aizskrūvēts ar necaurejošu skrūvi, dozēšanas īscaurule pievienota dozēšanas modulim

Iv - Pieslēgumi

Ārējā dozēšana



Sūkņēšanas augstums, maks.	(m)	1,5
Dozēšanas šļūtenes garums no DOS moduļa līdz iesūkšanas caurulītei	(m)	1,8
Dozēšanas šļūtenes garums no iekārtas aizmugures līdz DOS modulim	(m)	2,8
Barošanas kabeļa garums no iekārtas aizmugures līdz DOS modulim	(m)	2,8

Novietojiet tvertni blakus tīrīšanas automātam uz grīdas vai blakus esošajā skapītī. Tvertni nedrīkst novietot uz tīrīšanas automāta vai virs tā.

Izmēri un svars

Augstums	(mm)	845
Augstuma regulēšana	(mm)	65
Platums	(mm)	598
Dziļums	(mm)	570
Dziļums ar atvērtām durvīm	(mm)	1205
Pamatnes padziļinājums, maks.	(mm)	115
Svars	(kg)	51
Grīdas noslodze, maks.	(N)	1000

Emisijas vērtības

Skaņas jaudas līmenis	(dB(A) re 1 pW)	45
Skaņas spiediena līmenis darba vietā	(dB(A))	32,5

Elektrotīkla pieslēgums

Standarta elektrotīkla pieslēgums PFD 104 SCVi

Spriegums		3N AC 400 V
Frekvence	(Hz)	50
Drošinātāji	(A)	16
Spraudnis		-
Barošanas kabeļa garums	(m)	1,7
Barošanas kabeļa šķērsriezums	(mm ²)	5 x 2,5
Apsildes jauda	(kW)	7,1
Kopējā patērējamā jauda	(kW)	7,3

Standarta elektrotīkla pieslēgums , iespējamie sprieguma varianti PFD 104 SCVi

Spriegums*		AC 230 V
Frekvence	(Hz)	50
Drošinātāji	(A)	10-16
Spraudnis		Typ-F
Barošanas kabeļa** garums	(m)	1,7
Barošanas kabeļa šķērsriezums	(mm ²)	3 x 1,5
Apsildes jauda	(kW)	1,9
Kopējā patērējamā jauda	(kW)	2,1

* Šajā sprieguma variantā tiek paildzināti programmu izpildes laiki

** Atsevišķi pasūtāms piederums

Iv - Tehniskie dati

Ūdens padeve

Ūdens temperatūra, maks.	(°C)	60
Ūdens cietība, maks.	(mmol/l)	6,5
Ūdens cietība, maks.	(°dH)	36
Ūdens pieslēguma spiediens	(kPa)	100 – 1000
Pieslēguma vītne uzstādīšanas vietā (virsmu blīvējoša)	(collas)	3/4
Pieslēguma šļūtenes garums	(m)	1,5
Pieslēguma šļūtenes pagarinājums*	(m)	1,5

* Atsevišķi pasūtāms piederums

Ūdens novadīšana

Ūdens temperatūra, maks.	(°C)	82
Ūdens izplūdes šļūtenes garums	(m)	1,5
Ūdens izplūdes šļūtenes garums, maks.	(m)	4
Atsūkņēšanas augstums, maks.	(m)	1
Plūsmas īslaicīga maks. intensitāte	(l/min.)	10
Šļūtenes iekšējais diametrs	(mm)	22
Šļūtenes uzgalis uzstādīšanas vietā (Ø x garums)	(mm)	22 x 30

Lietošanas nosacījumi

Apkārtējā temperatūra	(°C)	+5 – +40
Relatīvais gaisa mitrums maksimālais līdz 31 °C	(%)	80
ar lineāro samazinājumu līdz 40 °C	(%)	50
Augstums virs jūras līmeņa līdz maks.	(m)	4000

Uzglabāšanas un transportēšanas nosacījumi

Apkārtējā temperatūra	(°C)	-20 – +60
Relatīvais gaisa mitrums	(%)	10–85
Gaisa spiediens	(hPa)	500–1060

Transportēšanas izmēri kopā ar paliktni, min.

Augstums	(mm)	970
Platums	(mm)	670
Dziļums	(mm)	670

Råd om installering	44
Installasjonskrav	44
Krav til oppstillingsstedet	44
Elektrotilkobling	44
Vanntilkobling	45
Produkt- og innbyggingsmål	46
Maskinmål og innbyggingskisse	46
Mål frontplate	46
Tilkoblinger	47
Tilkoblinger på baksiden av maskinen	47
Tilkoblinger på oppstillingsstedet	47
Ekstern dosering	48
Tekniske data	49
Mål og vekt	49
Utslippsverdier	49
Elektrotilkobling	49
Vanninntak	50
Vannavløp	50
Driftsbetingelser	50
Lagrings- og transportbetingelser	50

Råd om installering

For sikker installasjon og igangsetting av oppvaskmaskinen må installasjonsveiledningen, servicedokumentasjonen, monterings- og bruksanvisningen leses.

I denne installasjonsveiledningen finner du en beskrivelse av maskinens mål, de tekniske dataene og kravene til oppstillingsstedet ved installasjon av oppvaskmaskinen.

Installasjonskrav Oppvaskmaskinen skal kun installeres og settes igang av Mieleles serviceavdeling eller annet Miele-autorisert personell.

Installasjonene må utføres i samsvar med de til enhver tid gjeldende forskriftene, lovbestemmelsene, ulykkesforebyggende forskrifter og gjeldende normer.

Krav til oppstillingsstedet Det kan oppstå kondensvann i området rundt oppvaskmaskinen. Benytt derfor kun inventar som er egnet for slik bruk.

Dampbeskyttelsesfolie for innbyggingsprodukter Den vedlagte dampbeskyttelsesfolien beskytter benkeplaten mot skader forårsaket av vanndamp som kan trenge ut av åpningen på døren. Klistre dampbeskyttelsesfolien over døren på undersiden av benkeplaten.

Elektrotilkobling Alle arbeider i forbindelse med elektrotilkoblingen må kun utføres av Mieleles serviceavdeling, en autorisert Miele-forhandler eller autoriserte elektrofagfolk.

Tilkobling via stikkontakt Oppvaskmaskinen bør fortrinnsvis tilkobles via en stikkontakt.

Fast tilkobling Ved fast tilkobling, må det installeres en hovedbryter med en skillemekanisme for hver pol, som skiller maskinen fra nettet. Hovedbryteren må ha minst 3 mm kontaktåpning.

Stikkontakten og hovedbryteren må være tilgjengelige etter at maskinen er installert. En elektrisk sikkerhetskontroll, f.eks. ved reparasjon eller vedlikehold, kan da enkelt utføres. Tilkoblingskabelen legges beskyttet mot termiske påvirkninger.

RCD-jordfeilbryter For å øke sikkerheten, anbefales det å koble en RCD-jordfeilbryter med en utløserstrøm på 30 mA til oppvaskmaskinen.

Potensialutjevning Oppvaskmaskinen er klargjort for en potensialutjevning, tilkoblings-skruen befinner seg på baksiden av maskinen. Hvis mulig, bør det etableres en potensialutjevning på stedet.

Vanntilkobling

Oppvaskmaskinen må kun kobles til et rørledningsssystem som er fullstendig gjennomluftet.
Et økt vanntrykk over en kort periode kan skade komponentene i oppvaskmaskinen.

Vanninntak

Kvaliteten på vannet må tilsvare drikkevannsbestemmelsene i det landet oppvaskmaskinen skal brukes.

Oppvaskmaskinen må kobles til vanninntak og avløp i henhold til de lokale forskriftene. Det kan kobles til kaldt- og varmt vann. Ved tilkobling til varmtvann forkortes programtidene.

Korte programtider krever i tillegg et vanntilkoblingstrykk på minimum 200 kPa.

Hvis det ikke finnes en stoppekran, kan oppvaskmaskinen kun monteres til drikkevannsledningen av en autorisert installatør.

Stoppekranen må være tilgjengelig etter at maskinen er installert, slik at vanninntaket kan stenges når oppvaskmaskinen ikke er i bruk.

Vannavløp

Oppvaskmaskinen bør tilkobles et separat avløpssystem på oppstillingsstedet. Hvis det ikke finnes separat tilkobling, anbefaler vi å koble maskinen til en dobbeltkammer vannlås.

For tilkobling av slangen til avløpssystemet på stedet, er det vedlagt en slangeklemme.

Tilkoblingsstussen for avløpsslangen på stedet kan være beregnet for forskjellige slangediametere. Hvis tilkoblingsstussen stikker mer enn 30 mm inn i avløpsslangen, må tilkoblingsstussen forkortes. Ellers kan avløpsslangen bli tett.

Avløpsslangen må legges uten knekk. Den må ikke komme i klem og ikke dras i.

Hvis tilkoblingen for vannavløpet på stedet ligger lavere enn føringen til hjulene i underkurven i døren, kan vannet renne ut av vaskekammeret pga. heverteffekten under programforløpet.

I så fall må du legge avløpsslangen i en bue med det høyeste punktet minimum på høyde med føringen til hjulene i underkurven.

Ekstern dosering

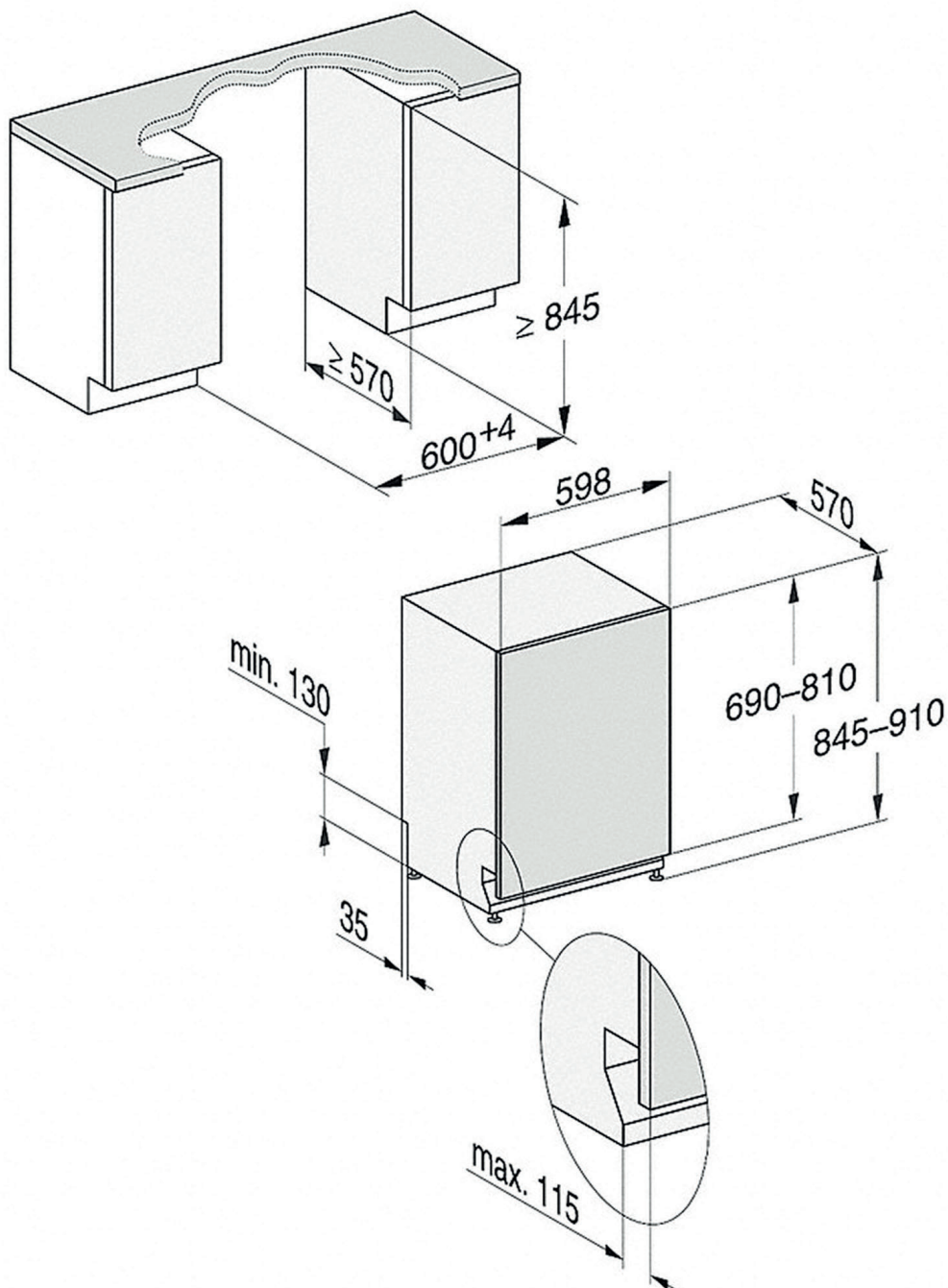
På baksiden av oppvaskmaskinen kan det kobles til en ekstern doseringsmodul for flytende oppvaskmiddel.

Doseringsmodulen kan kjøpes som ekstrautstyr, en monteringsanvisning ligger vedlagt.

no - Produkt- og innbyggingsmål

Maskinmål og innbyggings-skisse

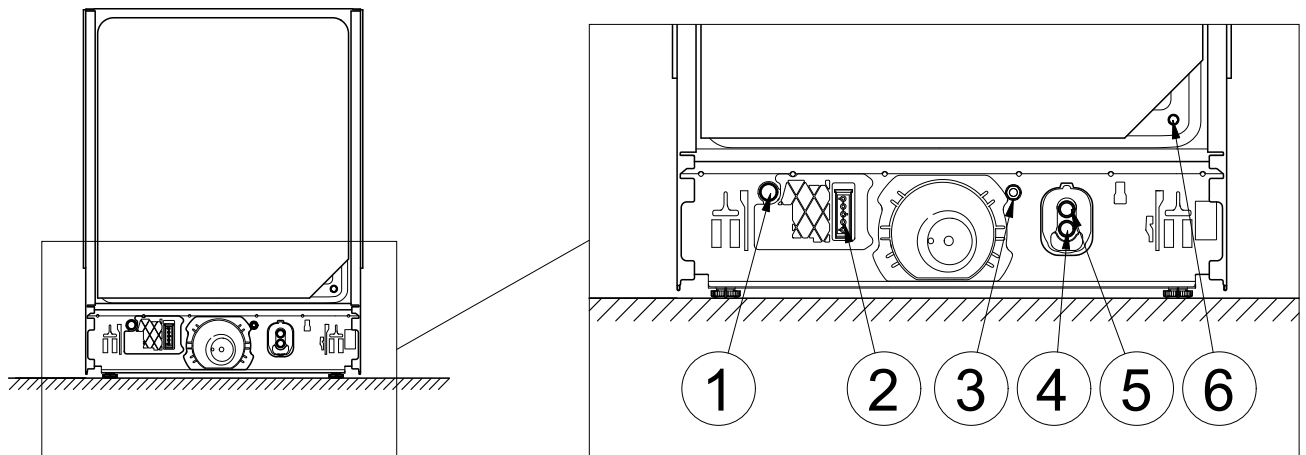
PFD 104 SCVi



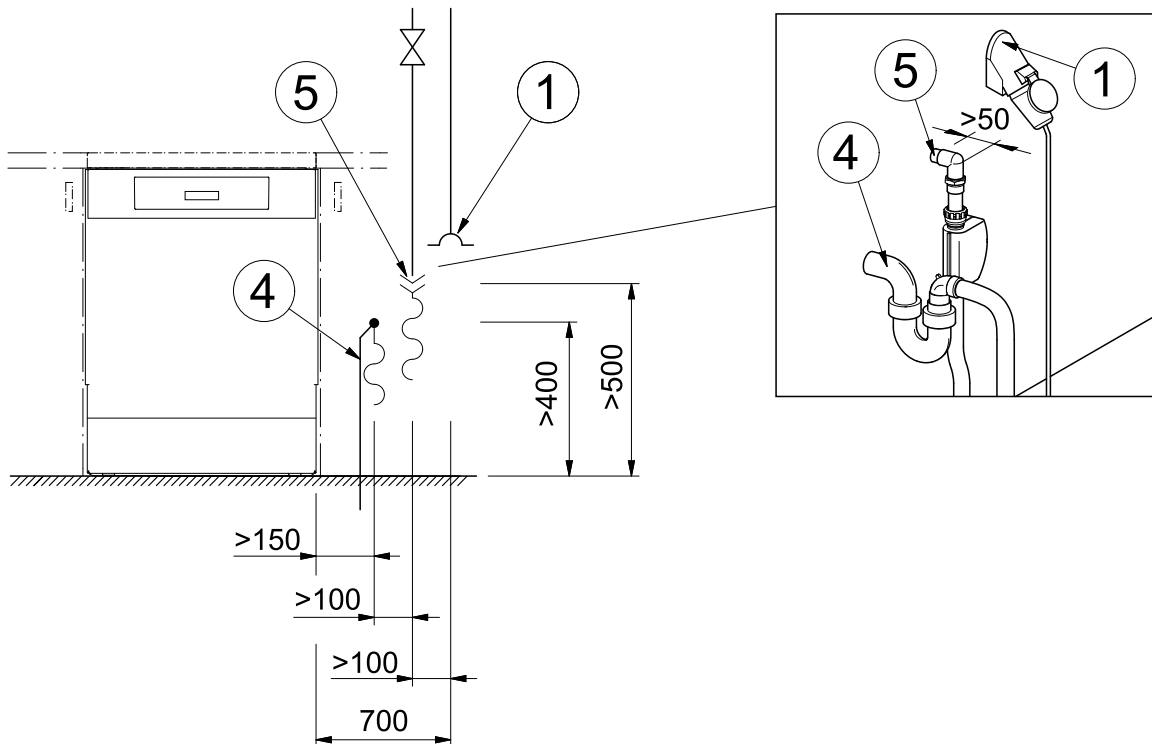
Mål frontplate

Lengde min./maks.	[mm]	690–810
Tykkelse min./maks.	[mm]	16–20
Vekt min./maks.	[kg]	5–12

Tilkoblinger på baksiden av maskinen



Tilkoblinger på oppstillingsstedet

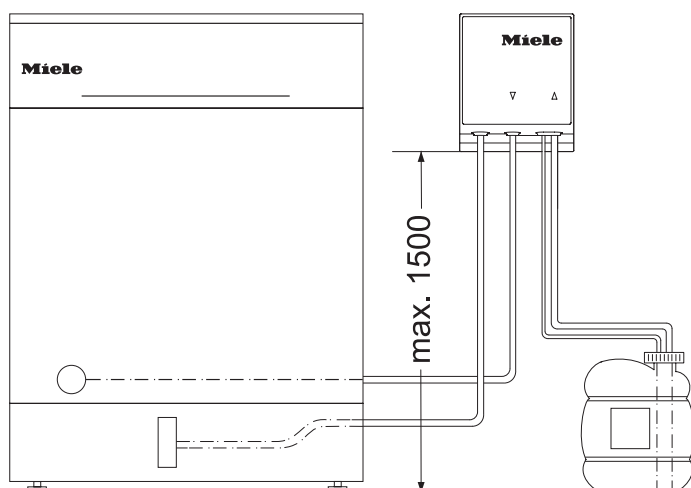


- ① Elektrotilkobling
- ② Ekstern dosering, tilkobling strømforsyning
- ③ Potensialutjevning
- ④ Avløpsvann
- ⑤ Kaldt- eller varmtvann
- ⑥ Ekstern dosering, tilkobling doseringslange *

* lukket med blindskruer. doseringsstussen er vedlagt doseringsmodulen

no - Tilkoblinger

Ekstern dosering



Pumpehøyde maks.	[m]	1,5
Doseringsslange lengde, DOS-modul til sugelanse	[m]	1,8
Doseringsslange lengde, baksiden av maskinen til DOS-modul	[m]	2,8
Tilkoblingsslange lengde, baksiden av maskinen til DOS-modul	[m]	2,8

Sett beholderen på gulvet ved siden av oppvaskmaskinen eller i et skap ved siden av. Beholderen skal ikke plasseres på eller over oppvaskmaskinen.

Mål og vekt

Høyde	[mm]	845
Høyderegulering	[mm]	65
Bredde	[mm]	598
Dybde	[mm]	570
Dybde med åpen dør	[mm]	1205
Tilbakesprang sokkel maks.	[mm]	115
Vekt	[kg]	51
Gulvbelastning maks.	[N]	1000

Utslippsverdier

Lydnivå	[dB(A) re 1 pW]	45
Lydtrykknivå på arbeidsplassen	[dB(A)]	32,5

Elektrotilkobling**Standard elektrotilkobling PFD 104 SCVi**

Spenning		3N AC 400 V
Frekvens	[Hz]	50
Sikring	[A]	16
Støpsel		-
Tilkoblingskabel lengde	[m]	1,7
Tilkoblingskabel tverrsnitt	[mm ²]	5 x 2,5
Varmeeffekt	[kW]	7,1
Totaltilkobling	[kW]	7,3

Standard elektrotilkobling , Mulig spenningsvariant PFD 104 SCVi

Spenning *		AC 230 V
Frekvens	[Hz]	50
Sikring	[A]	10-16
Støpsel		Typ-F
Tilkoblingskabel ** lengde	[m]	1,7
Tilkoblingskabel tverrsnitt	[mm ²]	3 x 1,5
Varmeeffekt	[kW]	1,9
Totaltilkobling	[kW]	2,1

* i denne spenningsvarianten forlenges programtidene

** ekstrautstyr

no - Tekniske data

Vanninntak

Vanntemperatur maks.	[°C]	60
Vannhardhet maks.	[mmol/l]	6,5
Vannhardhet maks.	[°dH]	36
Vanntilkoblingstrykk	[kPa]	100–1000
Tilkoblingsgjenge på stedet (planpakning)	[tomme]	3/4
Tilkoblingssslange lengde	[m]	1,5
Tilkoblingssslange forlengelse *	[m]	1,5

* ekstrautstyr

Vannavløp

Vanntemperatur maks.	[°C]	82
Avløpssslange lengde	[m]	1,5
Avløpssslange lengde maks.	[m]	4
Pumpehøyde maks.	[m]	1
Gjennomstrømningsmengde kortvarig maks.	[l/min]	10
Innvendig slangediameter	[mm]	22
Slangestuss på oppstillingsstedet (Ø x lengde)	[mm]	22 x 30

Driftsbetingelser

Omgivelsestemperatur	[°C]	+5 – +40
Relativ luftfuktighet maks. opptil 31 °C	[%]	80
lineær avtagende til 40 °C	[%]	50
Høyde over NN til maks.	[m]	4000

Lagrings- og transportbetingelser

Omgivelsestemperatur	[°C]	-20 – +60
Relativ luftfuktighet	[%]	10–85
Lufttrykk	[hPa]	500–1060

Ytre mål inkludert transportpall min.

Høyde	[mm]	970
Bredde	[mm]	670
Dybde	[mm]	670

Anslutningar och installationsanvisningar	52
Behörighet för installation	52
Krav på omgivningen	52
Elanslutning.....	52
Vattenanslutning.....	53
Maskin- och inbyggnadsmått	54
Maskinmått och inbyggnadsskisser	54
Mått frontplatta.....	54
Anslutningar	55
Anslutningar på diskmaskinens baksida	55
Anslutningar på uppställningsplatsen	55
Extern dosering	56
Tekniska data	57
Mått och vikter	57
Emissionsvärden	57
Elanslutning	57
Vattentillopp.....	58
Vattenavlopp.....	58
Driftvillkor	58
Förvarings- och transportvillkor.....	58

Installationsanvisningar

För en säker installation och idrifttagning av diskmaskinen ska du läsa installationsplanen, servicedokumentationen, monteringsplanen och bruksanvisningen.

I installationsplanen får du information om maskinens mått, tekniska data samt om förutsättningar för installation av maskinen på uppställningsplatsen.

Behörighet för installation

Diskmaskinen får endast installeras och tas i drift av Miele service eller av en kvalificerad fackman.

Installera elanslutningen enligt gällande föreskrifter och riktlinjer, olycksfallföreskrifter och aktuella normer.

Krav på omgivningen

Kondensvatten kan bildas omkring diskmaskinen. Använd därför bara inredning som är lämplig att användas för detta specifika ändamål.

Ångskyddsfolie för inbyggnadsmo- deller

Den medföljande skyddsfolien för ånga skyddar bänkskivan mot skador som kan uppstå av vattenånga när luckan öppnas. Klistra fast skyddsfolien ovanför luckan under bänkskivan.

Elanslutning

Alla arbeten som rör elanslutningen får endast utföras av Miele service, en auktoriserad Miele återförsäljare eller en kvalificerad elektriker.

Kontaktanslutning

Anslut diskmaskinen till ett vägguttag.

Fast anslutning

Vid en fast anslutning av diskmaskinen ska huvudbrytare med möjlighet till allpolig brytning från nätet installeras. Huvudströmbrytaren måste ha en kontaktöppning på minst 3 mm.

Eluttaget och huvudbrytaren måste vara tillgängliga efter installationen. En elektrisk säkerhetskontroll, till exempel vid idrifttagning eller service, är då enklare att genomföra.
Förlägg anslutningskabeln så att den skyddas mot termisk påverkan.

RCD-skydds- brytare

För ökad säkerhet rekommenderas RCD-skydds-brytare med 30 mA brytström.

Potentialutjämning

Diskmaskinen är förberedd för en potentialutjämning. Anslutningsskruven för denna finns på baksidan av diskmaskinen.
Upprätta en potentialutjämning, på uppställningsplatsen om sådan finns.

Vattenanslutning

Anslut diskmaskinen endast till helt ventilerade rörledningar. Om vattentrycket höjs under en kortare tid kan komponenter i diskmaskinen skadas.

Vattentillopp

Vattenkvaliteten måste motsvara normen för dricksvatten i det land där diskmaskinen används.

Diskmaskinen måste anslutas till vattennätet enligt lokala bestämmelser. Den kan anslutas till kall- eller varmvatten. Vid anslutning till varmvatten förkortas programtiderna.

För korta programtider krävs dessutom ett vattenanslutningstryck på minst 200 kPa.

Om en spärrventil saknas, får endast en behörig fackman ansluta diskmaskinen till dricksvattenledningen.

Spärrventilen måste vara lättillgänglig efter installationen av diskmaskinen så att vattentillförseln kan vara avstängd när maskinen inte används.

Vattenavlopp

Diskmaskinen bör helst anslutas till ett separat, inbyggt avloppssystem. Om det inte finns någon separat anslutning rekommenderar vi att ansluta till ett vattenlås.

För att ansluta slangen till avloppssystemet använder du den bipackade slangklämman.

Anslutningsstosen för avloppsslangen kan användas för slangar med olika diametrar. Om anslutningsstosen sticker ut mer än 30 mm mot avloppsslangen måste anslutningsstosen kortas av. Annars kan det bli stopp i avloppsslangen.

Lägg avloppsslangen utan veck, tryck och drag.

Om anslutningen till avloppet på uppställningsplatsen ligger lägre än underkorgens hjul, måste vattenavloppet luftas. Annars kan vattnet rinna ut ur diskutrymmet på grund av hävertverkan.

Lägg i detta fall avloppsslangen i en böj, vars högsta ställe minst ligger på samma höjd som spåret för underkorgens rullar.

Extern dosering

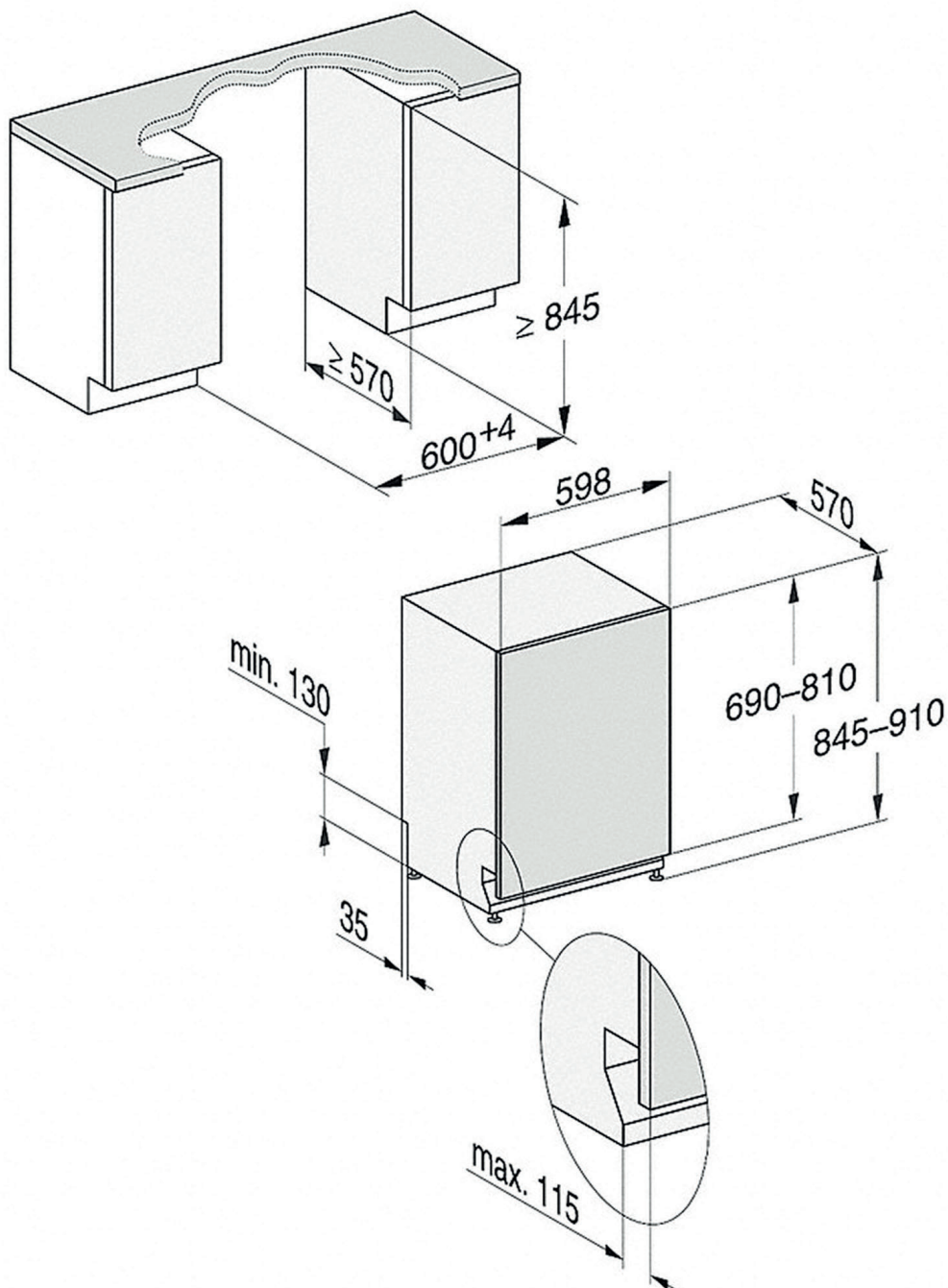
På diskmaskinens baksida kan en extern doseringsmodul för flytande medier anslutas.

Doseringsmodulen finns att köpa som extra tillbehör. En monteringsanvisning medföljer.

sv - Maskin- och inbyggnadsmått

Maskinmått och inbyggnadsskisser

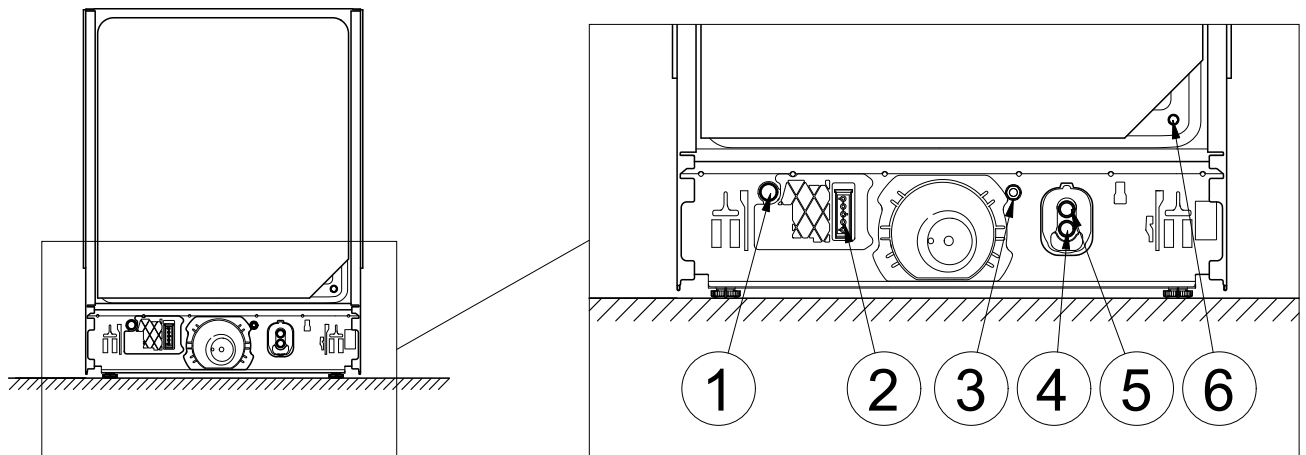
PFD 104 SCVi



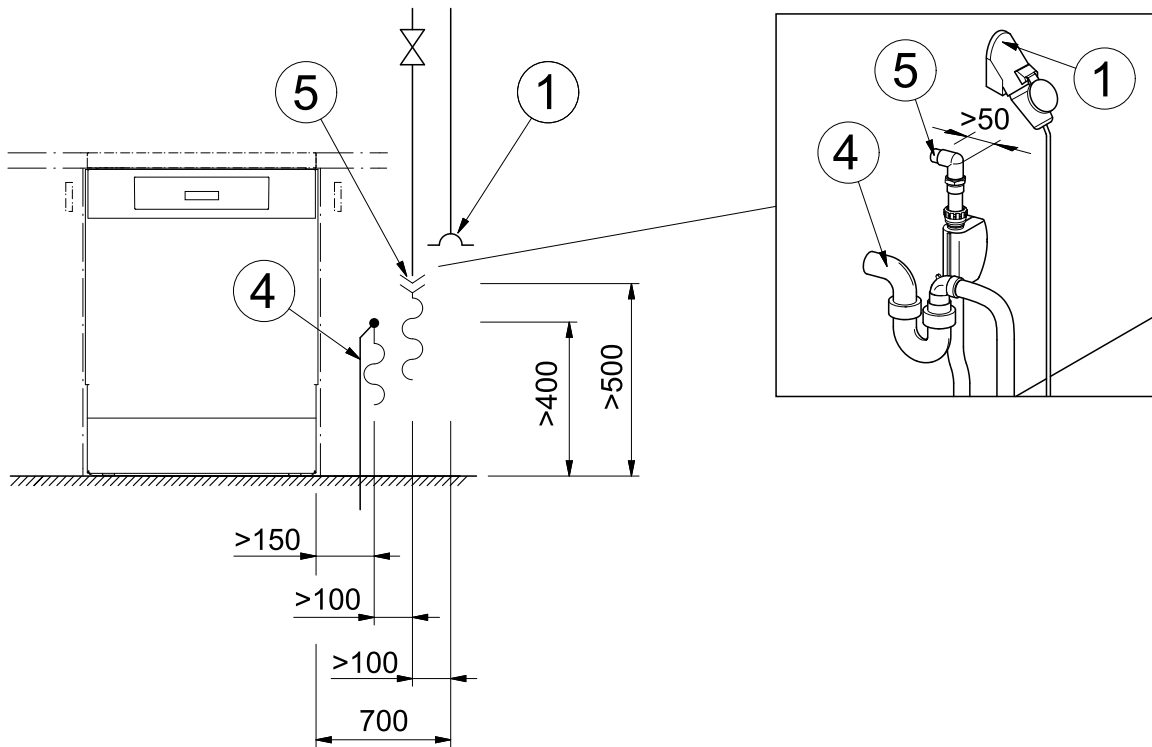
Mått frontplatta

Minsta/maximal längd	[mm]	690–810
Minsta/maximal tjocklek	[mm]	16–20
Minsta/maximal vikt	[kg]	5–12

Anslutningar på diskmaskinens baksida



Anslutningar på uppställningsplatsen

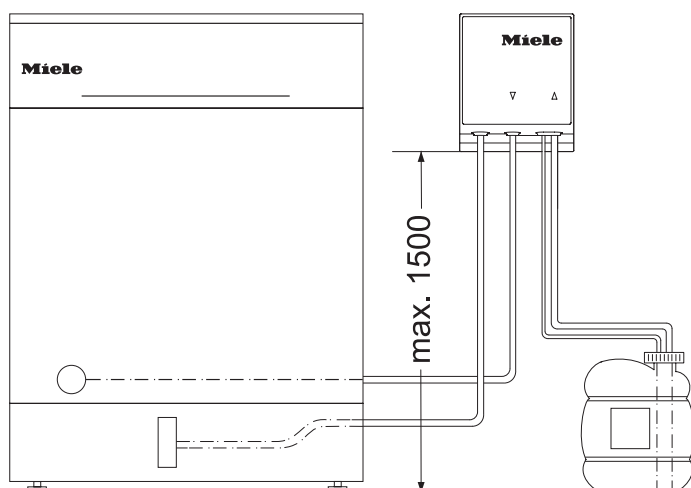


- ① Elanslutning
- ② Extern dosering, anslutning spänningsförsörjning
- ③ Potentialutjämning
- ④ Avloppsvatten
- ⑤ Kall- eller varmvatten
- ⑥ Extern dosering, anslutning doseringslang *

* stängd med blindskruv, doseringsstosen medföljer doseringsmodulen

sv - Anslutningar

Extern dosering



Pumphöjd max	[m]	1,5
Doserings slang längd, DOS-modul till suglans	[m]	1,8
Doserings slang längd, diskmaskinens baksida till DOS-modul	[m]	2,8
Anslutningskabel längd, diskmaskinens baksida till DOS-modul	[m]	2,8

Ställ behållaren bredvid maskinen på golvet eller i ett skåp bredvid.
Behållaren får inte ställas på eller ovanför maskinen.

Mått och vikter

Höjd	[mm]	845
Höjjustering	[mm]	65
Bredd	[mm]	598
Djup	[mm]	570
Djup med öppen lucka	[mm]	1205
Sockelindrag max	[mm]	115
Vikt	[kg]	51
Maximal golvbelastning	[N]	1000

Emissionsvärden

Ljudtrycksnivå	[dB(A) re 1 pW]	45
Ljudtrycksnivå på arbetsplatsen	[dB(A)]	32,5

Elanslutning**Standard elanslutning PFD 104 SCVi**

Spänning		3N AC 400 V
Frekvens	[Hz]	50
Säkring	[A]	16
Kontakt		-
Längd anslutningskabel	[m]	1,7
Tvärsnitt anslutningskabel	[mm ²]	5 x 2,5
Värmeeffekt	[kW]	7,1
Total anslutningseffekt	[kW]	7,3

Standard elanslutning , Möjlig spänningsvariant PFD 104 SCVi

Spänning *		AC 230 V
Frekvens	[Hz]	50
Säkring	[A]	10-16
Kontakt		Typ-F
Anslutningskabel ** längd	[m]	1,7
Tvärsnitt anslutningskabel	[mm ²]	3 x 1,5
Värmeeffekt	[kW]	1,9
Total anslutningseffekt	[kW]	2,1

* med denna spänningsvariant förlängs programtiderna

** extra tillbehör

sv - Tekniska data

Vattentillopp

Vattentemperatur max	[°C]	60
Vattenhårhet max	[mmol/l]	6,5
Vattenhårdhet max	[°dH]	36
Vattenanslutningstryck	[kPa]	100–1000
Anslutningsgänga på uppställningsplatsen (yttätande)	[tum]	3/4
Anslutningsslang längd	[m]	1,5
Anslutningsslang förlängning *	[m]	1,5

* extra tillbehör

Vattenavlopp

Vattentemperatur max	[°C]	82
Avloppsslang längd	[m]	1,5
Avloppsslang längd max	[m]	4
Pumphöjd max	[m]	1
Flöde under toppar, max	[l/min]	10
Slanginnerdiameter	[mm]	22
Anslutningsstos uppställningsplats (∅ x längd)	[mm]	22 x 30

Driftvillkor

Omgivningstemperatur	[°C]	+5 – +40
Relativ luftfuktighet: Maximal till 31 °C	[%]	80
Linjärt avtagande till 40 °C	[%]	50
Max höjd över havet	[m]	4000

Förvarings- och transportvillkor

Omgivningstemperatur	[°C]	-20 – +60
Relativ luftfuktighet	[%]	10–85
Luftryck	[hPa]	500–1060

Minsta nischmått inklusive transportpall

Höjd	[mm]	970
Bredd	[mm]	670
Djup	[mm]	670

Sverige:

Miele AB
Industrivägen 20, Box 1397
171 27 Solna
Serviceanmälan:
08-562 29 800
www.miele.se/professional

Suomi:

Miele Oy
Porttikaari 6, 01200 Vantaa
Puhelin: (09) 875 97500
Sähköposti: professional@miele.fi
Internet: www.miele.fi/professional

Norge:

Miele AS
Nesbruveien 71, 1394 NESBRU
Postboks 194, 1378 NESBRU
Telefon 67 17 31 00, Telefax 67 17 31 10
Internett: www.miele.no/professional
E-post: professional@miele.no

Danmark:

Miele A/S
Erhvervsvej 2
2600 Glostrup
www.miele.dk

Afdeling:
Kundecenter

Telefon:
43 27 15 10

E-mail:
profservice@miele.dk

Manufacturer: Miele & Cie. KG, Carl-Miele-Straße 29, 33332 Gütersloh, Germany

Latvija:**Lietuva:****Eesti:**