

Kasutus- ja paigaldusjuhend Induktsioonkeeduplaadid



Lugege kasutus- ja paigaldusjuhend enne paigaldust ja kasutuselevõttu **kindlasti** läbi. Sellega kaitsete ennast ja väldite kahjusid.

Sisukord

Ohutusjuhised ja hoiatused	4
Teie panus keskkonna heaks	15
Ülevaade	16
Pliidiplaat	16
KM 7200 FR	16
KM 7201 FR	17
KM 7210 FR	18
KM 7262 FR	19
Juht- ja kuvaelemendid	20
Keedutsoonide andmed	22
Esmakordne kasutuselevõtt	25
Pliidiplaadi esmakordne puhastamine.....	25
Pliidiplaadi esmakordne kasutuselevõtt	25
Tööpõhimõte	26
Müra	26
Energiahaldussüsteem	27
Keedunõud	28
Nõuandeid energia säästmiseks	30
Seadistusvahemikud	31
Kasutamine	32
Kasutamise põhimõte.....	32
Pliidiplaadi sisselülitamine.....	33
Võimsusastme seadistamine.....	33
Võimsusastme muutmine	33
Keedutsooni/pliidiplaadi väljalülitamine	33
Jääksoojuse näidik.....	34
Võimsusastme seadistamine – laiendatud seadistusvahemik	34
Automaatne kiirkuumutus	35
Võimendi.....	36
Soojashoidmine.....	37
Taimer	38
Taimer	38
Automaatne väljalülitus	39
Taimerifunktsioonide korraga kasutamine	40
Lisafunktsioonid	41
“Stop&Go”	41

“Recall”	41
Demorežiim	42
Pliidiplaadi andmete kuvamine.....	42
Ohutusseadised	43
Kasutuslukk / lukustus	43
Turvaväljalülitus	44
Ülekuumenemiskaitse	45
Programmeerimine	46
Andmed katseinstituutide jaoks	49
Puhastamine ja hooldus	50
Mida teha, kui	52
Teated näidikutel / ekraanil.....	52
Ootamatu käitumine	53
Ebarahuldav tulemus.....	54
Üldised probleemid või tehnilised tõrked	54
Juurdeostetavad tarvikud	55
Klienditeenindus	56
Kontakt tõrgete korral.....	56
Tüübisilt	56
Garantii	56
Paigaldus	57
Paigaldamise ohutusjuhised.....	57
Ohutud vahemikud.....	58
Paigaldamisjuhised.....	62
Paigaldusmõõdud	63
KM 7200 FR	63
KM 7201 FR	64
KM 7210 FR	65
KM 7262 FR	66
Paigaldamine	67
Elektriühendus.....	68
Garantii	71
Toote andmelehed	72

Ohutusjuhised ja hoiatused

See pliidiplaat vastab ettenähtud ohutusnõuetele. Asjatundmatu kasutamine võib vigastada inimesi ja põhjustada materiaalselt kahju.

Enne pliidiplaadi kasutuselevõttu lugege kasutus- ja paigaldusjuhend tähelepanelikult läbi. See sisaldab olulisi juhiseid paigaldamise, ohutu kasutamise ja hoolduse kohta. Sellega kaitsete ennast ja väldite pliidiplaadi kahjustamist.

Kooskõlas standardiga IEC 60335-1 juhib “Miele” tähelepanu sellele, et pliidiplaadi paigaldamist käsitlev peatükk ning ohutusjuhised ja hoiatused tuleb läbi lugeda ja neid järgida.

“Miele” ei vastuta juhiste eiramise tõttu tekkinud kahju eest.

Hoidke kasutus- ja paigaldusjuhend alles ning andke see edasi võimalikule järgmisele omanikule.

Otstarbekohane kasutamine

- ▶ See pliidiplaat on ette nähtud kasutamiseks majapidamises ja sellesarnastes paigaldustingimustes.
- ▶ See pliidiplaat ei ole ette nähtud kasutamiseks välistingimustes.
- ▶ Kasutage pliidiplaati vaid kodumajapidamises tavapärasel eesmärgil toitude valmistamiseks ja soojendamiseks. Muud kasutusviisid ei ole lubatud.
- ▶ Isikuid, kes oma kehalise, meelelise või vaimse seisundi või oma kogenematusse või teadmatuse tõttu ei ole võimelised pliidiplaati ohutult kasutama, tuleb kasutamise ajal jälgida. Sellised isikud tohivad kasutada pliidiplaati järelevalveta vaid juhul, kui neile on seadme kasutamine nii selgeks õpetatud, et nad saavad sellega ohutult hakkama. Nad peavad oskama märgata ja mõista vales kasutamisest tulenevaid ohte.

Ohutusjuhised ja hoiatused

Lapsed ja majapidamine

- ▶ Nooremad kui kaheksa-aastased lapsed tohivad pliidiplaati kasutada vaid pideva järelevalve all.
- ▶ Lapsed alates 8. eluaastast tohivad kasutada pliidiplaati järelevalveta vaid juhul, kui neile on pliidiplaadi kasutamine nii selgeks õpetatud, et nad saavad sellega ohutult hakkama. Lapsed peavad oskama märgata ja mõista vales kasutamisest tulenevaid ohte.
- ▶ Lapsed ei tohi pliidiplaati järelevalveta puhastada.
- ▶ Jälgige lapsi, kes viibivad pliidiplaadi läheduses. Ärge mitte kunagi lubage lastel pliidiplaadiga mängida.
- ▶ Pliidiplaat kuumeneb töötamise ajal ja jääb kuumaks veel mõnda aega pärast väljalülitamist. Hoidke lapsi pliidiplaadist eemal, kuni see on nii palju maha jahtunud, et igasugune põletusohu on välistatud.
- ▶ Põletusohu! Ärge hoidke pliidiplaadi kohal või taga asetsevates papi- ja paberi esemid, mis võivad lastele huvi pakkuda. See ahvatleb lapsi pliidiplaadile ronima.
- ▶ Põletusohu! Keerake pottide ja pannide käepidemed kõrvale tööpinnale, et lapsed ei saaks neid alla tõmmata ja end põletada.
- ▶ Lämmumisoht! Lapsed võivad mängimisel pakkematerjali (nt kilese) kinni jääda või selle endale üle pea tõmmata ja lämbuda. Hoidke pakkematerjali lastele kättesaamatus kohas.
- ▶ Kasutage kasutuslukku, et lapsed ei saaks pliidiplaati kogemata sisse lülitada või selle seadistust muuta. Pliidiplaadi kasutamise ajaks lülitage kasutuslukk sisse, et lapsed ei saaks (valitud) seadistusi muuta.

Tehniline ohutus

- ▶ Oskamatud paigaldus-, hooldus- ning remonttööd võivad kasutajat tõsiselt ohustada. Paigaldus-, hooldus- ja remonttöid tohivad teha ainult “Miele” volitatud spetsialistid.
- ▶ Pliidiplaadi kahjustused võivad teid ohtu seada. Kontrollige, ega pliidiplaadil pole nähtavaid kahjustusi. Ärge mitte kunagi kasutage kahjustunud pliidiplaati.
- ▶ Võimalik on ajutine või pidev kasutamine autonoomse või võrguga mittesünkroonse energiavarustussüsteemiga (nt minivõrgud, varusüsteemid). Kasutamise eeltingimus on, et energiavarustussüsteem vastab standardi EN 50160 või võrreldava standardi nõuetele. Elektrisüsteemi ja selles “Miele” seadmes ette nähtud kaitsemeetmete funktsioon ja tööviis peavad ka minivõrgus või võrguga mittesünkroonse kasutamise korral olema tagatud või need tuleb paigaldises asendada võrreldavate meetmetega. Seda kirjeldatakse näiteks VDE-AR-E 2510-2 ajakohases väljaandes.
- ▶ Pliidiplaadi elektriohutus on tagatud ainult siis, kui seade on ühendatud nõuetekohaselt paigaldatud maandussüsteemi. Selle olulise ohutusnõude järgimine on väga tähtis. Kahtluse korral laske kogu elektrisüsteem elektrikul üle kontrollida.
- ▶ Pliidiplaadi tüübisildil toodud ühendusandmed (pinge ja sagedus) peavad kindlasti vastama elektrivõrgu andmetele, et vältida pliidiplaadi kahjustusi. Võrrelge neid enne ühendamist. Pöörduge kahtluse korral elektriku poole.
- ▶ Harupesad või pikendusjuhtmed ei taga vajalikku ohutust (tuleoht). Ärge kasutage neid pliidiplaadi ühendamiseks elektrivõrku.
- ▶ Ohutu töötamise tagamiseks kasutage pliidiplaati vaid lõplikult paigaldatuna.
- ▶ Seda pliidiplaati ei tohi kasutada mittestatsionaarsetes paigalduskohtades (nt laevas).

Ohutusjuhised ja hoiatused

- ▶ Kokkupuude pingele all olevate ühendustega ning elektri ja mehaanikaosa muutmine on teile ohtlik ja võib põhjustada tõrkeid pliidiplaadi töös.
Ärge mitte mingil juhul avage pliidiplaadi korpust.
- ▶ Garantii kaotab kehtivuse, kui pliidiplaati ei paranda “Miele” volitatud klienditeenindus.
- ▶ “Miele” tagab ohutusnõuetele vastavuse ainult originaalvaruosade kasutamise korral. Asendage vigased komponendid vaid “Miele” originaalvaruosadega.
- ▶ Pliidiplaat ei ole ette nähtud kasutamiseks välise ajarelee või kaugjuhtimissüsteemiga.
- ▶ Pliidiplaadi peab voluvõrguga ühendama elektrik (vt peatüki “Paigaldus” jaotist “Elektriühendus”).
- ▶ Kui toitejuhe on kahjustunud, peab selle elektrik vahetama spetsiaalse toitejuhtme vastu (vt peatüki “Paigaldus” jaotist “Elektriühendus”).
- ▶ Paigaldus-, hooldus- ja remonditööde ajal peab pliidiplaat olema elektrivõrgust täielikult lahutatud. Selle saate tagada, kui
 - lülitate elektrisüsteemi kaitsmed välja või
 - keerate elektrisüsteemi keeratavad kaitsmed täielikult välja või
 - lahutate toitepistik (kui see on olemas) elektrivõrgust. Ärge tõmmake toitejuhtmet, vaid pistikust.
- ▶ Elektrilöögi oht. Kui pliidiplaadi klaaskeraamilises plaadis esineb defekte, mõrsad või on kilde väljas, ärge võtke seda kasutusele või lülitage seade kohe välja. Lahutage pliidiplaat voluvõrgust. Võtke ühendust klienditeenindusega.

- ▶ Kui pliidiplaat on paigaldatud mööblipaneeli (nt ukse) taha, siis ärge kunagi sulgege mööblipaneeli pliidiplaadi kasutamise ajaks. Sulgetud paneeli taha koguneb soojus ja niiskus. See võib kahjustada pliidiplaati, ümbritsevat kappi ja põrandat. Sulgege mööblipaneel alles siis, kui jääksoojuse näidikud on kustunud.

Ohutusjuhised ja hoiatused

Otstarbekohane kasutamine

- ▶ Pliidiplaat kuumeneb töötamise ajal ja jääb kuumaks veel mõnda aega pärast väljalülitamist. Alles siis, kui jääksoojuse näidikud on kustunud, ei ole enam põletusohtu.
- ▶ Õlid ja rasvad võivad ülekuumenemisel süttida. Ärge jätke pliidiplaati õlide ja rasvadega töötamisel järelevalveta. Ärge kustutage õli- ja rasvapõlenguid veega. Lülitage pliidiplaat välja. Lämmatage leegid ettevaatlikult kaane või kustutustekiga.
- ▶ Ärge jätke pliidiplaati töötamise ajal järelevalveta. Jälgige lühikesi keedu- ja praadimisprotsesse pidevalt.
- ▶ Leegid võivad õhupuhastaja rasvafiltri süüdata. Ärge flambeerige kunagi õhupuhastaja all.
- ▶ Pihustipudelite, kergestisüttivate vedelike või põlevate materjalide kuumutamisel võivad need süttida. Seepärast ärge hoidke mitte kunagi kergestisüttivaid esemeid pliidiplaadi all asuvas sahtlis. Olemasolevad söögiriistakastid peavad olema kuumakindlast materjalist.
- ▶ Ärge kuumutage mingil juhul tühja toidunõud.
- ▶ Suletud konservikarpides tekib keetmisel ja kuumutamisel ülerõhk, mille mõjul võivad need lõhkeda. Ärge kasutage pliidiplaati konservikarpide keetmiseks ega kuumutamiseks.
- ▶ Pliidiplaadi katmisel tekib seadme kogemata sisselülitamise või jääksoojuse korral materjali süttimise, purunemise või sulamise oht. Ärge kunagi katke pliidiplaati kinni, nt katteplaatide, lapi või kaitsekilega.
- ▶ Kui pliidiplaat on sisse lülitatud, lülitatakse sisse kogemata või sisaldab veel jääksoojust, on oht, et pliidiplaadile asetatud metallist esemed kuumenevad. Muud materjalid võivad sulada või süttida. Niisked potikaaned võivad tugevasti pliidiplaadi külge jääda. Ärge kasutage pliidiplaati esemete hoidmiseks. Lülitage keedutsoonid pärast kasutamist välja!

- ▶ Te võite kuuma pliidiplaadi juures põletada saada. Kaitske oma käsi kõigi tööde ajal kuuma seadme juures pajakinnaste või pajalapidega. Kasutage vaid kuivi pajakindaid või pajalappe. Märjad või niisked tekstiilid juhvivad soojust paremini ja võivad põhjustada auru-põletusi.
- ▶ Kui kasutate pliidiplaadi läheduses elektriseadet (nt käsimikser), jälgige, et selle toitejuhe ei puutuks kokku kuuma pliidiplaadiga. Toitejuhtme isolatsioon võib saada kahjustada.
- ▶ Sool, suhkur või liivaterad, nt aedvilja puhastamisest, võivad keedunõu põhja alla sattudes põhjustada kriimustusi. Jälgige, et klaaskeraamiline plaat ja keedunõu põhi oleksid puhtad enne, kui asetate keedunõu pliidile.
- ▶ Kukuvad esemed (ka kerged esemed, nagu soolatoos) võivad tekitada klaaskeraamilises plaadis mõrasid või kilde. Jälgige, et klaaskeraamilisele plaadile ei kukuks esemeid.
- ▶ Kuumad esemed andurnuppudel ja näidikutel võivad nende all asuvat elektroonikat kahjustada. Ärge mitte kunagi asetage andurnuppudele ja näidikutele kuumi potte või panne.
- ▶ Kui suhkur, suhkrut sisaldavad toidud, plast või foolium satuvad kuumale pliidiplaadile ja sulavad, kahjustavad need jahtumisel klaaskeraamilist plaati. Lülitage seade kohe välja ja eemaldage need ained kohe kaabitsaga. Pange selleks pajakindad kätte. Pärast jahtumist puhastage klaaskeraamiline pind klaaskeraamika puhastusvahendiga üle.
- ▶ Tühjalt keevad potid võivad põhjustada klaaskeraamilise plaadi kahjustusi. Ärge jätke pliidiplaati kasutamise ajal järelevalveta!
- ▶ Karedad poti- ja pannipõhjad kriibivad klaaskeraamilist pinda. Kasutage ainult sileda põhjaga potte ja panne.
- ▶ Keedunõu ümberasetamiseks tõstke see pliidilt. Nii väldite kriimustusi ja hõõrdumisest tekkinud jälgi.

Ohutusjuhised ja hoiatused

- ▶ Induktsiooniga keedutsoonide kiire kuumenemiskiiruse tõttu võib keedunõu põhja temperatuur saavutada teatud tingimustel väga lühikese aja jooksul õli või rasva süttimise temperatuuri. Ärge jätke pliidiplaati töötamise ajal järelevalveta.
- ▶ Kuumutage rasva ja õli maksimaalselt 1 minuti vältel ja ärge kasutage selleks mingil juhul võimendit.
- ▶ Teave südamestimulaatoriga isikutele: sisselülitatud pliidiplaadi vahetus läheduses tekib elektromagnetväli. Siiski on vähetõenäoline, et see mõjutab südamestimulaatori tööd. Kahtluste korral pöörduge südamestimulaatori tootja või oma arsti poole.
- ▶ Sisselülitatud pliidiplaadi elektromagnetväli võib mõjutada magnetiliste seadmete tööd. Krediitkaarte, andmekandjaid, taskuarvuteid jms ei tohi hoida sisselülitatud pliidiplaadi vahetus läheduses.
- ▶ Pliidiplaadi sahtlis hoitavad metallesemed võivad pliidiplaadi pikemaajalisel intensiivsel kasutamisel kuumeneda.
- ▶ Pliidiplaat on varustatud jahutusventilaatoriga. Kui sisseehitatud pliidiplaadi all on sahtel, peate järgima piisavat vahekaugust sahtli sisu ja pliidiplaadi alumise külje vahel, et pliidiplaadi jaoks oleks tagatud piisav jahutusõhu juurdevool.
- ▶ Kui paigaldatud pliidiplaadi all on sahtel, ärge hoidke selles teravaid ega väikeseid esemeid, paberit, salvrätikuid jne. Need esemed võivad õhusavade kaudu sattuda korpusesse või need võidakse sisse imeda ja sellega jahutusventilaatorit kahjustada või jahutust mõjutada.
- ▶ Ärge kunagi kasutage ühel keedu- või ahjupotitsoonil kahte nõud korraga.
- ▶ Kui keedu- või küpsetusnõu on vaid osaliselt keedu- või ahjupotitsoonil, võivad käepidemed väga kuumaks muutuda. Asetage keedu- või küpsetusnõud alati keedu- või ahjupotitsooni keskele.

- ▶ Kui kasutate keedunõude jaoks induktsiooni adapterplaati, võivad induktsioonigeneraatorid saada kahjustada või isegi hävida. Ärge kasutage induktsiooni adapterplaate.

Ohutusjuhised ja hoiatused

Puhastamine ja hooldus

▶ Aurupuhasti aur võib sattuda voolu juhtivatele osadele ja põhjustada lühise.

Ärge kasutage pliidiplaadi puhastamiseks mitte mingil juhul auru-puhastit.

▶ Kui pliidiplaat on paigaldatud pürolüüsifunktsiooniga küpsetusahju või pliidi kohale, ärge kasutage pliidiplaati pürolüüsiprotsessi ajal, sest selle mõjul võib rakenduda pliidiplaadi ülekuumenemiskaitse (vt vastavat peatükki).

▶ “Miele” annab pärast teie pliidiplaadi seeriatootmise lõppu kuni 15-aastase, kuid mitte lühema kui 10-aastase tarnegarantii talitlust säilitavatele varuosadele.

Transpordipakendi käitlemine

Pakend kaitseb seadet transpordikahjustuste eest. Pakend on valmistatud keskkonnasõbralikest materjalidest ja on taaskasutatav.

Pakkematerjali suunamine taaskasutusse säästab toorainet ja vähendab prügi hulka. Edasimüüja võtab pakendid tagasi.

Vana seadme kõrvaldamine

Elektri- või elektroonikaseadmed sisaldavad veel mitmesugust väärtuslikku materjali. Samuti sisaldavad need teatud aineid, komposiitmaterjale ja detaile, mis olid vajalikud seadme toimimiseks ja ohutuseks. Olmeprügi hulka sattudes või mittenouetekohase jäätme käitluse korral võivad need olla ohtlikud inimeste tervisele ja keskkonnale. Seepärast ärge visake vana seadet mingil juhul olmeprügi hulka.

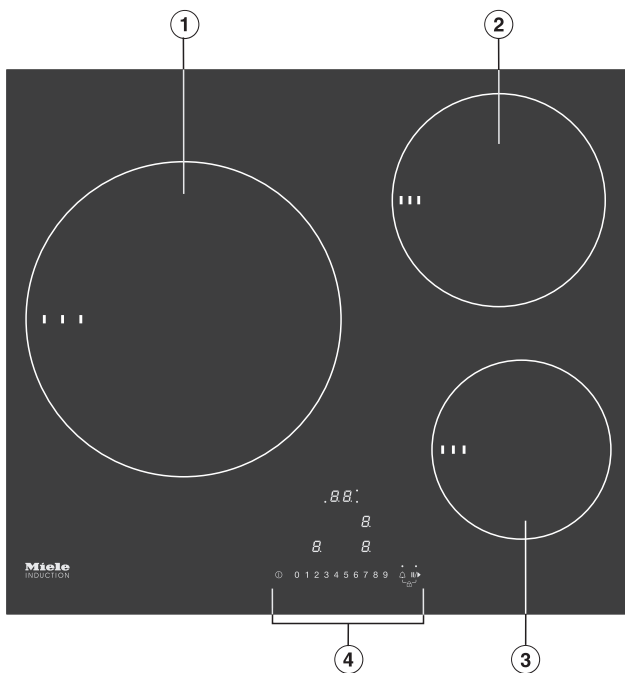


Selle asemel kasutage elektri- ja elektroonikaseadmete äraandmiseks ja taaskasutusse suunamiseks ametlike kogumis- ja tagastuspunkte kohaliku omavalitsuse, edasimüüja või "Miele" juures. Võimalike isikuandmete kustutamise eest äravisatavast seadmest vastutate seadusjärgselt teie ise. Hoolitsege selle eest, et teie vana seadet hoitaks kuni äraviimiseni nii, et see lastele ohtlik ei oleks.

Ülevaade

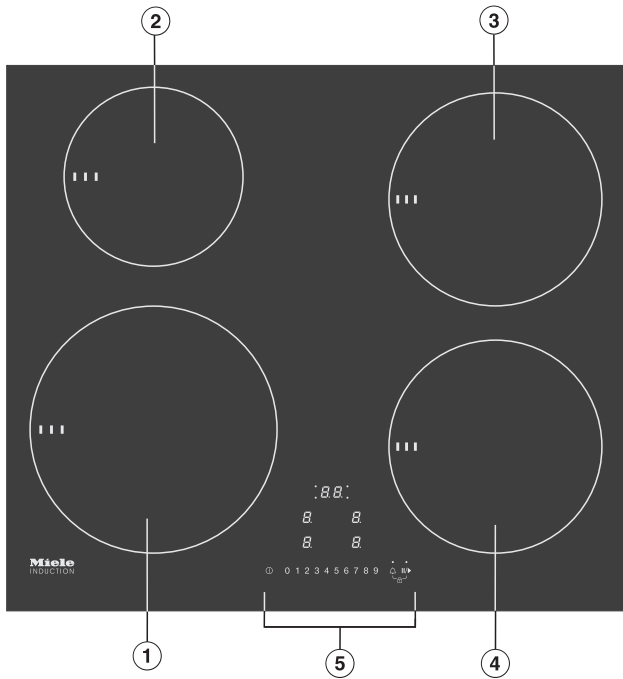
Pliidiplaat

KM 7200 FR



- ① “TwinBooster”-funktsiooniga keedutsoon
- ② “TwinBooster”-funktsiooniga keedutsoon
- ③ “TwinBooster”-funktsiooniga keedutsoon
- ④ Juht- ja kuvaelemendid

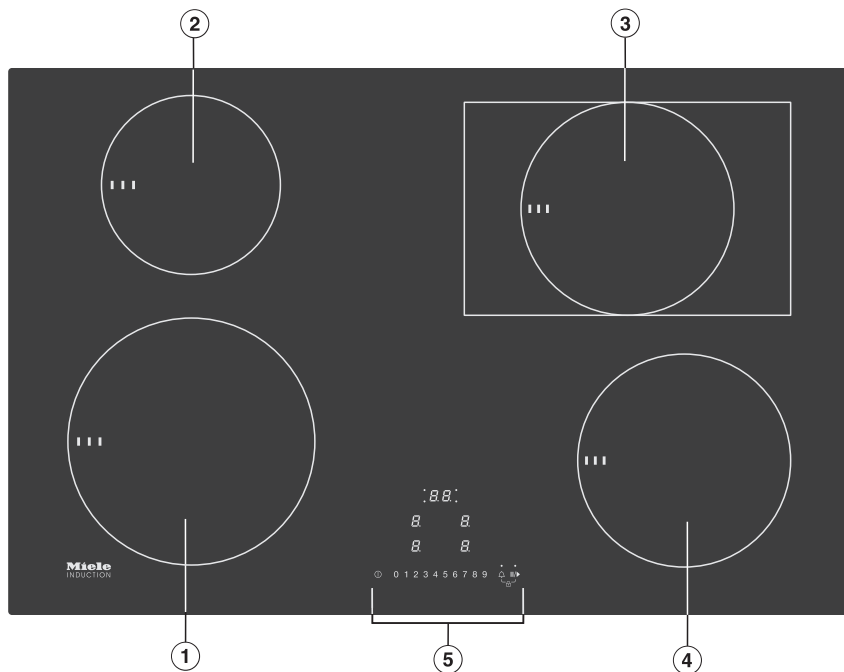
KM 7201 FR



- ① “TwinBooster”-funktsiooniga keedutsoon
- ② “TwinBooster”-funktsiooniga keedutsoon
- ③ “TwinBooster”-funktsiooniga keedutsoon
- ④ “TwinBooster”-funktsiooniga keedutsoon
- ⑤ Juht- ja kuvaelemendid

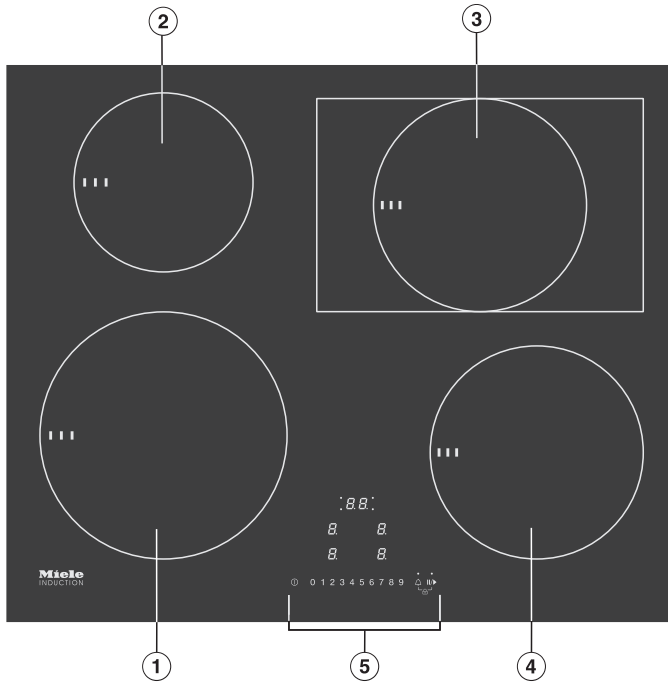
Ülevaade

KM 7210 FR



- ① “TwinBooster”-funktsiooniga keedutsoon
- ② “TwinBooster”-funktsiooniga keedutsoon
- ③ “TwinBooster”-funktsiooniga ahjupotitsoon
- ④ “TwinBooster”-funktsiooniga keedutsoon
- ⑤ Juht- ja kuvaelemendid

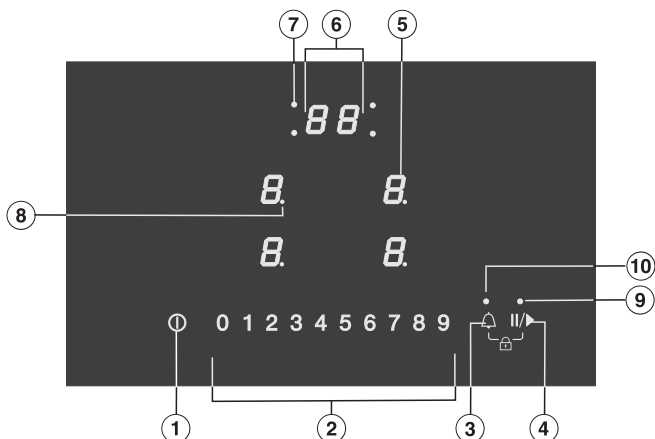
KM 7262 FR



- ① “TwinBooster”-funktsiooniga keedutsoon
- ② “TwinBooster”-funktsiooniga keedutsoon
- ③ “TwinBooster”-funktsiooniga ahjupotitsoon
- ④ “TwinBooster”-funktsiooniga keedutsoon
- ⑤ Juht- ja kuvaelemendid

Ülevaade

Juht- ja kuvaelemendid



Andurnupud

- ① Pliidiplaat sees / väljas
- ② Numbrijada
 - võimsusastme seadistamiseks
 - aegade seadistamiseks
- ③ Taimer
 - sees / väljas
 - taimerifunktsioonide vahel valimine
 - keedutsooni valik
- ④ “Stop&Go”
Käimasoleva toiduvalmistamise seiskamiseks / käivitamiseks
- ⑤ Keedutsooni valimine ja näidik

<i>□</i>	Keedutsoon on töövalmis
<i>1</i> kuni <i>9</i>	Võimsusaste
<i>≡</i>	Jääksoojus
<i>R</i>	Automaatne kiirkuumutus
<i>⏏</i>	Keedunõu puudub või ei sobi
<i>,</i>	1. aste “TwinBooster”
<i>,,</i>	2. aste “TwinBooster”
<i>h</i>	Soojashoidmine

Näidikud / märgutuled

- ⑥ Taimeri näidik
 - 00* kuni *99* Aeg minutites
 - LE* Kasutuslukk / lukustus on aktiveeritud
 - dE* Demorežiim on aktiveeritud
- ⑦ Määratud keedutsooni automaatne väljalülitus
Automaatne väljalülitus on keedutsooni jaoks aktiveeritud
- ⑧ Võimsusaste – laiendatud seadistusvahemik
- ⑨ “Stop&Go”
“Stop&Go”-funktsioon on aktiveeritud
- ⑩ Taimer

Ülevaade

Keedutsoonide andmed

KM 7200 FR			
Keedutsoon	Ø (cm) ¹	Max võimsus vattides 230 V juures ²	Ühendatud keedutsoon ³
①	14–28	tavaline 2600 “TwinBooster”, 1. aste 3300 “TwinBooster”, 2. aste 5500	② ja ③
②	14–19	tavaline 1850 “TwinBooster”, 1. aste 2500 “TwinBooster”, 2. aste 3000	①
③	10–16	tavaline 1400 “TwinBooster”, 1. aste 1700 “TwinBooster”, 2. aste 2200	①
		Kokku 7300	

¹ Selles vahemikus võite kasutada igasuguse põhjaläbimõõduga keedunõusid.

² See võimsus võib sõltuvalt keedunõu suuruselt ja materjalist erineda.

³ Keedutsoon on selle keedutsooniga elektriliselt ühendatud, võimsuse tõstmiseks vt peatüki “Kasutamine” jaotist “Energiahaldussüsteem”.


KM 7201 FR			
Keedutsoon	Ø (cm) ¹	Max võimsus vattides 230 V juures ²	Ühendatud keedutsoon ³
①	16–22	tavaline 2300 “TwinBooster”, 1. aste 3000 “TwinBooster”, 2. aste 3650	②
②	10–16	tavaline 1400 “TwinBooster”, 1. aste 1700 “TwinBooster”, 2. aste 2200	①
③	14–19	tavaline 1850 “TwinBooster”, 1. aste 2500 “TwinBooster”, 2. aste 3000	④
④	14–19	tavaline 1850 “TwinBooster”, 1. aste 2500 “TwinBooster”, 2. aste 3000	③
		Kokku 7300	

¹ Selles vahemikus võite kasutada igasuguse põhjaläbimõõduga keedunõusid.

² See võimsus võib sõltuvalt keedunõu suurusest ja materjalist erineda.

³ Keedutsoon on selle keedutsooniga elektriliselt ühendatud, võimsuse tõstmiseks vt peatüki “Kasutamine” jaotist “Energiahaldussüsteem”.

Ülevaade

KM 7210 FR, KM 7262 FR					
Keedutsoon	Suurus, cm		Max võimsus vattides 230 V juures ³		Ühendatud keedutsoon ⁴
	∅ ¹	 ²			
①	16–22	–	tavaline “TwinBooster”, 1. aste “TwinBooster”, 2. aste	2300 3000 3650	②
②	10–16	–	tavaline “TwinBooster”, 1. aste “TwinBooster”, 2. aste	1400 1700 2200	①
③	14–19	–	tavaline “TwinBooster”, 1. aste “TwinBooster”, 2. aste	1850 2500 3000	④
	–	19 × 29	tavaline “TwinBooster”, 1. aste “TwinBooster”, 2. aste	2100 3000 3650	
④	14–19	–	tavaline “TwinBooster”, 1. aste “TwinBooster”, 2. aste	1850 2500 3000	③
			Kokku	7300	

¹ Selles vahemikus võite kasutada igasuguse põhjaläbimõõduga keedunõusid.

² See vahemik vastab kasutatava keedunõu põhja suurimale läbimõõdule.

³ See võimsus võib sõltuvalt keedunõu suurusest ja materjalist erineda.

⁴ Keedutsoon on selle keedutsooniga elektriliselt ühendatud, võimsuse tõstmiseks vt peatüki “Kasutamine” jaotist “Energiahaldussüsteem”.

- Seadmega kaasas olevate dokumentide hulgast leiate tüübisildi, mis tuleb kleepida peatükis “Kliendi-teenindus” ette nähtud kohta.
- Eemaldage võimalikud kaitsekiled ja kleebised.

Pliidiplaadi esmakordne puhastamine

- Enne esimest kasutamist pühkige pliidiplaat niiske lapiga puhtaks ja kuivatage.

Pliidiplaadi esmakordne kasutuselevõtt

Metalldetailid on kaitstud hooldusvahendiga. Seadme esmakordsel kasutuselevõtul võib see tekitada ebameeldivaid lõhnu ja ka suitsu. Ka induktsiooni-poolide soojenemisel tekib esimestel tundidel ebameeldivat lõhna. Igal järgneval kasutuskorral lõhn väheneb ja viimaks kaob üldse.


See ebameeldiv lõhn ja võimalik suits ei tähenda, et seade on valesti ühendatud või rikkis, ning see ei ole tervisele ohtlik.

Arvestage, et induktsioonpliidiplaatide kuumenemisaeg on palju lühem kui tavalistel pliidiplaatidel.

Tööpõhimõte

Induktsioonkeedutsooni all asetseb induktsioonpool. Pool tekitab magnetvälja, mis toimib otse nõupõhjale ja kuumutab seda. Keedutsoon soojeneb vaid nõupõhjast eralduva soojuse toimele.

Induktsioon töötab ainult magnetiseeritava põhjaga keedunõude puhul (vt peatükki “Keedunõud”). See arvestab automaatselt peale asetatud keedunõu suurusega.

 Kuumad esemed tekitavad põletusohtu.

Kui pliidiplaat on sisse lülitatud, lülitatakse sisse kogemata või sisaldab veel jääksoojust, on oht, et pliidiplaadile asetatud metallist esemed kuumenevad.

Ärge kasutage pliidiplaati hoiupinnana!

Lülitage pliidiplaat pärast kasutamist andurnupuga Ⓛ välja.

Müra

Induktsioonkeedutsoonide kasutamise ajal võivad keedunõudes sõltuvalt nende materjalist ja põhjatöötlusest tekkida järgmised helid.

Põrin suurel võimsusastmel. See muutub nõrgemaks või kaob, kui võimsusastet vähendada.

Praginat võib kostuda keedunõude puhul, mille põhi on valmistatud erinevatest materjalidest (nt *sandwich*-põhi).

Vilin võib tekkida, kui üksteisega seotud keedutsoonid (vt peatüki “Kasutamine” jaotist “Võimendi”) töötavad samaaegselt ja neil asetsevad erinevast materjalist keedunõud (nt *sandwich*-põhi).

Klõpsumine on võimalik elektrooniliste lülituste korral, eriti madalatel võimsusastmetel.

Jahutusventilaatori sisselülitamisel kõlab surin. See lülitub pliidiplaadi intensiivsel kasutamisel elektroonika kaitsmiseks sisse. Jahutusventilaator võib edasi töötada ka pärast pliidiplaadi väljalülitamist.

Energiahaldussüsteem

Pliidiplaadil on maksimaalne koguvõimsus, mida ei tohi ohutuse huvides ületada. Siin saate maksimaalset koguvõimsust vähendada, vt peatükki “Programmeerimine”.

Pliidiplaadil saab kaks keedutsooni omavahel ühendada. Ühenduse kaudu saab ühelt keedutsoonilt kanda lisavõimsuse üle teisele keedutsoonile.

Viimati tehtud seadistus on ülimuslik ja pliidiplaat rakendab selle.

Kui keedutsoonilt kantakse võimsust üle ühendatud keedutsoonile, tuleb esimesena sisselülitatud keedutsooni võimsust vähendada.

Võimaliku koguvõimsuse ja ühendatavad keedutsoonid leiate peatüki “Ülevaade” jaotisest “Keedutsoonide andmed”.

Kui teisena sisselülitatud keedutsoonil soovitakse suuremat võimsust, kui see anda saab, võivad sellel olla esimesena sisse lülitatud keedutsoonile järgmised tagajärjed:

- võimsusastet vähendatakse;
- automaatne kiirkuumutus inaktiveeritakse; toitu valmistatakse seadistatud edasikeetmisastmel edasi. Kui võimsusest ei piisa, vähendatakse võimsusastet veel rohkem;
- võimendi inaktiveeritakse;
- keedutsoon lülitatakse välja.

Kui vähendatakse viimati seadistatud võimsusastet või lülitatakse võimendi välja, saab ühendatud keedutsooni võimsusastet taas tõsta.

Keedunõud

Sobivad keedunõud

- roostevabast terasest magnetiseeritava põhjaga,
- emailitud terasest,
- malmist.

Nõu põhja omadused võivad mõjutada tulemuse ühtlust (nt pannkookide pruumistumist). Nõu põhi peab kuumust ühtlaselt jaotama. Hästi sobib roostevabast terasest *sandwich*-põhi.

Sobimatud keedunõud

- roostevabast terasest mittemagnetiseeritava põhjaga,
- alumiiniumist või vasest,
- klaasist, keraamikast või savist nõud.

Keedunõu kontrollimine

Kui te pole kindel, kas pott või pann sobib induktsiooni jaoks, hoidke potipõhja juures magnetit. Kui magnet hakkab põhja külge kinni, siis keedunõu üldiselt sobib.

Puuduva/sobimatu keedunõu näidik

Keedutsooni näidikul vilguvad vaheldumisi sümbol \mathcal{L} ja seadistatud võimsusaste, kui

- keedutsoon lülitatakse sisse ilma keedunõuta või ebasobiva keedunõuga (keedunõu, mille põhi pole magnetiseeritav);
- pliidile asetatava keedunõu põhja läbimõõt on liiga väike;
- keedunõu eemaldatakse sisselülitatud keedutsoonilt.

Kui 3 minuti jooksul asetatakse keedupott pliidile, siis sümbol \mathcal{L} kustub ja te saate tavapärasel viisil jätkata.

Kui pliidile keedunõud ei asetata või asetatakse ebasobiv keedunõu, lülitub keedutsoon 3 minuti pärast automaatselt välja.

Nõuanded

- Keedutsooni optimaalseks kasutamiseks valige sobiva põhjaläbimõõduga keedunõu (vt peatüki “Ülevaade” jaotist “Keedutsoonide andmed”). Kui pott on liiga väike, seda ei tuvastata.
 - Paigutage keedunõu võimalikult vastava keedutsooni / keeduala keskele.
 - Kasutage ainult sileda põhjaga potte ja panne. Karedad poti- ja pannipõhjad kriibivad klaaskeraamilist pinda.
 - Keedunõu ümberpaigutamiseks tõstke see pliidilt. Nii väldite kriimustusi ja hõõrdumisest tekkinud jälgi. Kriimustused, mis tekivad keedunõude edasi-tagasi liigutamisel, ei mõjuta pliidiplaadi tööd. Sellised kriimustused on normaalsed kasutusjäljed ja ei anna alust kaebuse esitamiseks.
- Pottide ja pannide ostmisel arvestage, et sageli on antud nende maksimaalne või ülemine läbimõõt. Oluline on aga nende (tavaliselt väiksem) põhjaläbimõõt.



- Võimalusel kasutage sirge servaga panne. Kaldservaga pannidel mõjub induktsioon ka panni serva piirkonnas. Seetõttu võib panni serv värvi muuta ja kattekiht maha tulla.

Nõuandeid energia säästmiseks

- Võimalusel valmistage toitu kaanega pottides ja pannides. Nii väldite soojuse asjatut lendumist.
- Valige väikeste koguste keetmiseks väike pott. Väike pott tarbib vähem energiat kui vaid poolenisti täidetud suur pott.
- Keetke vähese veega.
- Lülitage pärast keemaajamist või pruunistamist õigeaegselt madalamale võimsusastmele tagasi.
- Kasutage keeduaja lühendamiseks kiirkeedupotti.

Seadistusvahemikud

Pliidiplaadil on tehaseseadistusena programmeeritud 9 võimsusastet. Kui soovite täpsemat astmelisust, saate laiendada 17 võimsusastmele (vt peatükki “Programmeerimine”).

	Seadistusvahemik	
	tehasepoolne (9 astet)	laiendatud (17 astet)
Või sulatamine Šokolaadi sulatamine Želatiini sulatamine	1–2	1–2.
Väikese vedelikukoguse soojendamine Kergesti nõu külge kinni jäävate roogade soojashoidmine Riisi paisutamine, piimapudru keetmine Sügavkülmutatud aedviljade sulatamine ühes tükis	2–4	2–3.
Vedelate või poolvalmis toitude soojendamine Puuviljade hautamine Kartulite edasikeetmine (kaanega keedunõu)	4–6	3.–5.
Omleti või koorikuta härjasilmade valmistamine Kotlettide õrn praadimine Aedvilja ja kala hautamine Pagaritoodete kergitamine ja kaunviljade leotamine Sügavkülmutatud toiduainete sulatamine ja kuumutamine Kastmete ja kreemide, näiteks veinivahu või Hollandi kastme klopimine	5–7	4.–7.
Kala, lihalõikude, praevorsti, härjasilmade, pannkookide õrn praadimine (ilma rasva ülekuumutamiset)	6–8	6–7.
Kartulipannkookide, pliinide jne küpsetamine	7–8	7–8.
Suure koguse vee keetmine Keemaajamine Suurte lihakoguste pruunistamine	9	8.–9

Need andmed on näitlikud väärtused. Induktsioonpooli võimsus varieerub olenevalt keedunõu põhja suurusest ja materjalist. Seetõttu on võimalik, et võimsusastmed on teie keedunõu puhul veidi erinevad. Selgitage praktilise kasutuse käigus välja oma keedunõude jaoks optimaalsed seadistused. Uue keedunõu puhul, mille kasutusomadusi te ei tunne, valige soovitatud võimsusastmele lähim aste.

Kasutamine

Kasutamise põhimõte

Teie klaaskeraamilisel pliidiplaadil on andurnupud, mis reageerivad sõrmepuudutusele. Ohutuskaalutlustel tuleb sisse-/väljalülitamise andurnuppu ① vajutada veidi kauem kui teisi nuppe. Iga nupuvajutust kinnitab helisignaal.

Väljalülitatud pliidiplaadi korral on nähtavad vaid peale trükitud andurnuppude sümbolid ja võimsusastmete seadistamise numbrijada. Kui lülitate pliidiplaadi sisse, süttivad teised andurnupud.

Kui soovite valida või muuta võimsusastet, peavad keedutsoonid olema aktiivsed. Keedutsooni aktiveerimiseks puudutage vastavat keedutsooni näidikut. Pärast keedutsooni näidiku puudutamist hakkab see vilkuma. Kuni näidik vilgub, on keedutsoon aktiivne ning te saate seadistada võimsusastme või aja.

Erand: kui töötab ainult üks keedutsoon, saab võimsusastet muuta ilma seda aktiveerimata.

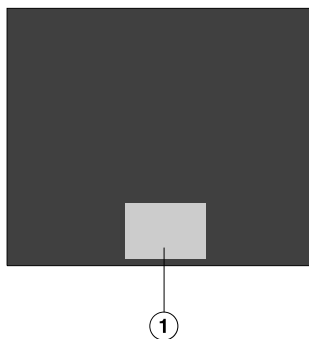
⚠ Määrduvad ja / või kinni kaetud andurnuppudest põhjustatud talitlushäire.

Andurnupud ei reageeri või toimuvad soovimatud lülitused või isegi pliidiplaadi automaatne väljalülitumine (vt peatüki “Kaitseseadised” jaotist “Turvaväljalülitus”). Kuumad keedunõud andurnuppudel / näidikutel võivad nende all asuvat elektroonikat kahjustada.


Hoidke andurnupud ja näidikud puhtana.

Ärge asetage andurnuppudele ja näidikutele esemeid.

Ärge asetage andurnuppudele ja näidikutele kuumi keedunõusid.



① Andurnuppude ja näidikute ala

 Ülekuumenenud toidust põhjustatud tuleoht.

Järelevalveta toit võib üle kuumeneda ja süttida.

Ärge jätke pliidiplaati töötamise ajal järelevalveta.

Arvestage, et induksiooniga pliidiplaatide kuumenemisaeg on palju lühem kui tavalistel pliidiplaatidel.

Pliidiplaadi sisselülitamine

- Puudutage andurnuppu ①.

Teised andurnupud süttivad.

Kui nüüd ei järgne enam ühtegi sisetust, lülitub pliidiplaat turvakaalutlustel mõne sekundi pärast välja.

Võimsusastme seadistamine

Tehaseseadistusena on püsiv potituvastus aktiveeritud (vt peatükki “Programmeerimine”). Kui pliidiplaat on sisse lülitatud ja keedunõu asetatakse keedutsoonile, hakkab keedutsooni näidik vilkuma.

- Asetage keedunõu soovitud keedutsoonile.

Keedutsooni näidik hakkab vilkuma.

- Puudutage soovitud võimsusastmele vastavat andurnuppu numbrijadal.

Keedutsooni näidikul vilgub valitud võimsusaste mõne sekundi jooksul ja jääb siis püsivalt põlema.

Võimsusastme muutmine

- Puudutage vastavat keedutsooni näidikut.

Keedutsooni näidik hakkab vilkuma.

- Puudutage soovitud võimsusastmele vastavat andurnuppu numbrijadal.

Keedutsooni/pliidiplaadi väljalülitamine

- Keedutsooni väljalülitamiseks puudutage vastavat keedutsooni näidikut.

Keedutsooni näidik hakkab vilkuma.

- Puudutage numbrijadal andurnuppu 0.

- Pliidiplaadi ja sellega koos kõigi keedutsoonide väljalülitamiseks puudutage andurnuppu ①.

Kasutamine

Jääksoojuse näidik

Kui keedutsoon on kuum, süttib pärast tsooni väljalülitamist jääksoojuse näidik.

Keedutsoonide järkjärgulise jahtumisega kustuvad jääksoojuse näidiku tulbad üksteise järel. Viimane tulp kustub alles siis, kui keedutsoone saab ohutult puudutada.



Kuumadest keedutsoonidest põhjustatud põletusoht.

Pärast toiduvalmistusprotsessi lõpetamist on keedutsoonid kuumad.

Ärge puudutage keedutsoone seni, kuni jääksoojuse näidikud põlevad.

Võimsusastme seadistamine – laiendatud seadistusvahemik

- Puudutage andurnuppude vahelist numbrijada.

Valitud võimsusaste vilgub mõne sekundi jooksul ja jääb siis püsivalt põlema. Vaheastmed kuvatakse helendava punktiga numbri kõrval.

Automaatne kiirkuumutus

Kui kiirkuumutus on aktiveeritud, kuumutatakse automaatselt maksimaalsel võimsusel (kiirkuumutus) ja lülitatakse seejärel valitud võimsusastmele (edasikeetmisastmele) tagasi. Kiirkuumutuse aeg sõltub seadistatud edasikeetmisastmest (vt tabelit).

Automaatse kiirkuumutuse aktiveerimine

- Puudutage korraks soovitud keedutsooni keedutsooni näidikut.
- Puudutage soovitud edasikeetmisastme andurnuppu nii kaua, kuni kõlab signaal ja keedutsooninäidikul süttib \bar{A} .

Kiirkuumutuse ajal (vt tabelit) vilgub keedutsooni näidikul \bar{A} vaheldumisi seadistatud võimsusastmega.

Kui muudate kiirkuumutuse ajal edasikeetmisastet, inaktiveeritakse automaatne kiirkuumutus.

Automaatse kiirkuumutuse inaktiveerimine

- Puudutage korraks soovitud keedutsooni keedutsooni näidikut.
- Puudutage soovitud edasikeetmisastet nii kaua, kuni \bar{A} kustub.

või

- Seadistage mõni teine võimsusaste.

Edasikeetmise aste*	Kiirkuumutuse aeg [min:sek]
1	u 0:15
1.	u 0:15
2	u 0:15
2.	u 0:15
3	u 0:25
3.	u 0:25
4	u 0:50
4.	u 0:50
5	u 2:00
5.	u 5:50
6	u 5:50
6.	u 2:50
7	u 2:50
7.	u 2:50
8	u 2:50
8.	u 2:50
9	–

* Punktiga edasikeetmisastmed on olemas vaid laiendatud võimsusastmete korral (vt peatükki “Programmeerimine”)

Kasutamine

Võimendi

Keedutsoonid on varustatud võimendus- või kaheastmelise “TwinBooster”-funktsiooniga (vt peatüki “Ülevaade” jaotist “Pliidiplaat”).

Võimendi suurendab võimsust, et kuumutada kiiresti suurt kogust, nt vett makaronide keetmiseks. Võimsust suurendatakse maksimaalselt 15 minutiks.

Kui aktiveeritakse võimendi, võivad aktiivsete keedutsoonide seadistused muutuda, vt peatüki “Induktsioon” jaotist “Energiahaldussüsteem”.

Võimendit saab kasutada korraga kuni kahel keedutsoonil või ühel “Power-Flex”-keedualal.

Võimendusaja lõpus lülitub keedutsoon automaatselt tagasi võimsusastmele 9.

“TwinBooster”-funktsiooni aktiveerimine

Aste 1

- Puudutage soovitud keedutsooni andurnuppu.
- Puudutage numbrijadal kaks korda andurnuppu 9.

Keedutsooni näidikule ilmub “i”.

Aste 2

- Puudutage soovitud keedutsooni andurnuppu.
- Puudutage numbrijadal kolm korda andurnuppu 9.

Keedutsooni näidikule ilmub “ii”.

Funktsiooni “TwinBooster” inaktiveerimine

- Puudutage soovitud keedutsooni andurnuppu.
- Seadistage mõni teine võimsusaste.

Soojashoidmine

Soojashoidmise aste on mõeldud kuumade roogade soojashoidmiseks vahetult pärast valmistamist, mitte jahtunud roogade ülessoojendamiseks.

Soojas saab hoida kuni 2 tundi.

- Hoidke toite soojas vaid keedunõus (pott / pann). Katke keedunõu kaanega.
- Segage tahkeid või paksema koostisega toite (kartulipüree, ühepajatoit) aeg-ajalt.
- Toitainete kadu algab toiduainete toiduks valmistamisel ja jätkub soojashoidmise ajal. Mida kauem toiduainet soojas hoitakse, seda suurem on toitainete kadu. Hoidke soojas võimalikult lühidalt.

Soojashoidmisastme seadistamine

- Puudutage soovitud keedutsooni andurnuppu.
- Puudutage andurnuppude 0 ja 1 vahelist numbrijada.

Keedutsooni näidikule ilmub “h”.

Taimer

Kui soovite kasutada taimerit, peab pliidiplaat olema sisse lülitatud.

Taimerit saab kasutada kahe funktsiooni jaoks:

- lühiaja seadistamiseks,
- keedutsooni automaatseks väljalülitamiseks.

Saate funktsioone kasutada üheaegselt.

Teil on võimalik sisestada aeg 1 minutist (01) kuni 99 minutini (99).

Aeg sisestatakse järjestuses minutite kümnelised, minutite ühelised.

Ajad sisestatakse numbrijadal.

Näited:


59 minutit = sisestus: 5-9

80 minutit = sisestus: 8-0

Pärast esimese numbriga sisestamist jääb taimeri näidik põlema, pärast teise numbriga sisestamist liigub esimene number vasakule.


Taimer

Lühiaja seadistamine


- Puudutage andurnuppu .

Taimeri näidik vilgub.

- Sisestage soovitud aeg.

Kui puudutate andurnuppu  või ootate 10 sekundit, käivitub lühiaeg.


Lühiaja muutmine

- Puudutage andurnuppu .

Taimeri näidik vilgub.

- Sisestage soovitud aeg.

Lühiaja kustutamine

- Puudutage andurnuppu .

- Puudutage numbrijadal .

Automaatne väljalülitus

Saate sisestada aja, mille möödudes lülitub keedutsoon automaatselt välja. Funktsiooni saab kasutada kõigi keedutsoonide puhul korraga.

Kui programmeeritud aeg on maksimaalsest lubatud tööajast pikem, lülitab turvaväljalülitus keedutsooni välja (vt peatüki “Kaitseeadised” jaotist “Turvaväljalülitus”).

Väljalülitusaja seadistamine

- Valige soovitud keedutsooni võimsusaste.
- Puudutage andurnuppu \triangle nii mitu korda, kuni selle keeduala määratud keedutsooni näidikutuli vilgub.

Kui korraga on sisse lülitatud mitu keedutsooni, vilguvad näidikulambid päripäeva, alustades eest vasakult.

Selle keedutsooni määratud keedutsooni automaatse väljalülituse näidikutuli vilgub.

- Sisestage soovitud aeg.

Kui puudutate andurnuppu \triangle või ootate 10 sekundit, käivitub väljalülitusaeg.

Keedutsooni näidikutuli põleb pidevalt.

- Väljalülitusaja sisestamiseks veel ühele keedutsoonile toimige nii, nagu eespool kirjeldatakse.

Kui programmeeritud on mitu väljalülitusaega, kuvatakse lühim järelejäänud aeg ja vastav näidikutuli pulseerib. Teised näidikutuled põlevad pidevalt.

- Taustal jooksvate järelejäänud aegade kuvamiseks puudutage andurnuppu \triangle mitu korda, kuni soovitud keedutsooni näidikutuli hakkab vilkuma.

Väljalülitusaja muutmise

- Puudutage andurnuppu \triangle nii mitu korda, kuni soovitud keedutsooni näidikutuli hakkab pulseerima.

Taimer näidik vilgub.

- Sisestage soovitud aeg.

Väljalülitusaja kustutamine

- Puudutage andurnuppu \triangle nii mitu korda, kuni soovitud keedutsooni näidikutuli hakkab pulseerima.



Taimer näidik vilgub.

- Puudutage numbrijadal $\bar{0}$.


Taimer

Taimerifunktsioonide korruga kasutamine

Olete programmeerinud ühe või mitu väljalülitusaega ja soovite lisaks veel ühe lühiaja seadistada:


- Puudutage andurnuppu  nii mitu korda, kuni programmeeritud keedutsoonide näidikutuled süttivad püsivalt ja taimer näidikul vilgub .
- Sisestage aeg nii, nagu eespool kirjeldatakse.

Olete sisestanud ühe lühiaja ja soovite lisaks veel programmeerida ühe või mitu väljalülitusaega:

- Puudutage andurnuppu  nii mitu korda, kuni soovitud keedutsooni näidikutuli hakkab pulseerima.
- Sisestage aeg nii, nagu eespool kirjeldatakse.

Varsti pärast viimast sisestust lülitub taimer näidik kõige lühema jääkajaga funktsioonile.

Soovite kuvada taustal jooksvaid järelejäänud aegu:

- Puudutage andurnuppu  nii mitu korda, kuni
 - soovitud keedutsooni näidikutuli pulseerib (automaatne väljalülitus);
 - taimer näidik pulseerib (taimer).

Kuvatud lühimast järelejäänud ajast lähtuvalt valitakse seejuures päripäeva kõik sisselülitatud keedutsoonid ja lühiaeg.

“Stop&Go”

“Stop&Go” aktiveerimisel vähendatakse kõigi sisselülitatud keedutsoonide võimsus astmele 1.

Keedutsoonide võimsusastet ja taimeri seadistust ei saa muuta, pliidiplaadi saab ainult välja lülitada. Lühiaeg, välja-lülitusajad, võimendusajad ja kiirkuumutuse ajad jooksevad lõpuni.

Inaktiveerimise korral töötavad keedutsoonid viimati seadistatud võimsusastmel edasi.

Kui funktsiooni ei inaktiveerita 1 tunni jooksul, lülitub pliidiplaat välja.

Aktiveerimine / inaktiveerimine

- Puudutage andurnuppu II/▶.

Kasutage seda funktsiooni, kui peate juhtseadiseid kiiresti puhastama või on ülekeemise oht.

“Recall”

Kui pliidiplaat lülitati töö ajal kogemata välja, saate selle funktsiooniga kõik seadistused taastada. Pliidiplaat tuleb 10 sekundi jooksul pärast väljalülitamist uuesti sisse lülitada.

- Lülitage pliidiplaat uuesti sisse.
- Puudutage kohe pärast sisselülitamist ühte vilkuvatest keedutsooni andurnuppudest.

Lisafunktsioonid

Demorežiim

See funktsioon annab müüjale võimaluse näidata pliidiplaati ilma, et küttekeha sisse lülituks.

Demorežiimi aktiveerimine/inaktiveerimine

- Lülitage pliidiplaat sisse.
- Puudutage numbrijadal 6 sekundit üheaegselt andurnuppe 0 ja 2.

Taimeri näidikul vilguvad mõneks sekundiks vaheldumisi dE ja Dn (demorežiim aktiveeritud) või DF (demorežiim inaktiveeritud).

Pliidiplaadi andmete kuvamine

Te saate kuvada oma pliidiplaadi mudeli nimetust ja tarkvara versiooni. Keedutsoonidel ei tohi olla keedunõusid.

Mudeli nimetus / seerianumber

- Lülitage pliidiplaat sisse.
- Puudutage numbrijadal 6 sekundit üheaegselt andurnuppe 0 ja 4.

Taimeri näidikul kuvatakse üksteise järel numbreid, mis on kriipsuga eraldatud.

Näide: $12\ 34$ (mudeli nimetus KM 1234) – $1\ 23\ 45\ 67\ 89$ (seerianumber)

Tarkvara versioon

- Lülitage pliidiplaat sisse.
- Puudutage numbrijadal 6 sekundit üheaegselt andurnuppe 0 ja 3.

Taimeri näidikul vilguvad vaheldumisi numbrid:

Näide: vaheldumisi vilguvad 12 ja 3 = tarkvara versioon 123.

Kasutuslukk / lukustus

Selleks et pliidiplaati ja keedutsoone ei saaks kogemata sisse lülitada või seadistusi muuta, on teie seadmel kasutuslukk ja lukustus.

Kasutuslukk aktiveerub väljalülitatud pliidiplaadi korral. Kui kasutuslukk on aktiveeritud, ei saa pliidiplaati sisse lülitada ega taimerit kasutada. Seadistatud lühiaeg jookseb lõpuni. Pliidiplaati on programmeeritud nii, et kasutuslukk tuleb aktiveerida käsitsi. Programmeerida saab nii, et kasutuslukk aktiveerub automaatselt 5 minutit pärast väljalülitamist (vt peatükki “Programmeerimine”).

Lukustus aktiveerub sisselülitatud pliidiplaadi korral. Kui lukustus on aktiveeritud, saab pliidiplaati vaid osaliselt kasutada:

- keedutsoone ja pliidiplaati saab ainult välja lülitada,
- seadistatud lühiaega saab muuta.

Kui aktiveeritud kasutusluku või lukustusega puudutakse lubamatut andurnuppu, ilmub taimeri näidikule mõneks sekundiks \mathcal{L} ja kõlab signaal.

Kasutusluku aktiveerimine

- Puudutage andurnuppu $\textcircled{1}$ 6 sekundit.

Taimeri näidikul loetakse sekundeid nullini. Pärast seda kuvatakse taimeri näidikul \mathcal{L} . Kasutuslukk on aktiveeritud.

Kasutusluku inaktiveerimine

- Puudutage andurnuppu $\textcircled{1}$ 6 sekundit.

Taimeri näidikul kuvatakse lühidalt \mathcal{L} , seejärel loetakse sekundeid nullini. Pärast aja möödumist on kasutuslukk inaktiveeritud.

Lukustuse aktiveerimine

- Puudutage ja hoidke 6 sekundit korraga all andurnuppe \triangle ja \blacktriangleright .

Taimeri näidikul loetakse sekundeid nullini. Pärast seda kuvatakse taimeri näidikul \mathcal{L} . Lukustus on aktiveeritud.

Lukustuse inaktiveerimine

- Puudutage ja hoidke 6 sekundit korraga all andurnuppe \triangle ja \blacktriangleright .

Taimeri näidikul kuvatakse lühidalt \mathcal{L} , seejärel loetakse sekundeid nullini. Pärast aja möödumist on lukustus inaktiveeritud.

Ohutusseadised

Turvaväljalülitus

Andurnuppude kinnikatmise korral

Pliidiplaat lülitub automaatselt välja, kui üks või mitu andurnuppu on kauem kui umbes 10 sekundit kinni kaetud, nt sõrme, ülekeeva toidu või pealeasetatud esemetega. Taimeri näidikul kuvatakse mõneks sekundiks F . Kui see puudutab andurnuppu ①, põleb F nii kaua, kuni esemed või mustus on eemaldatud. Esemete või mustuse eemaldamisel kustub F ja pliidiplaat on jälle kasutusvalmis.

Tööaeg on liiga pikk

Turvaväljalülitus aktiveeritakse automaatselt, kui keedutsooni kuumutati ebaloomulikult pikka aega. See aeg sõltub valitud võimsusastmest. Kui seda ületati, lülitub keedutsoon välja ja kuvatakse jääsoojuse näidikut. Kui lülitate keedutsooni välja ja sisse, on see jälle kasutusvalmis.

Tehases on pliidiplaat programmeeritud ohutusastmele 0. Vajadusel saate seadistada kõrgema ohutusastme lühema maksimaalse tööajaga (vt tabelit).

Võimsusaste*	Maksimaalne tööaeg [h:min]		
	Ohutusaste		
	0**	1	2
1	10:00	8:00	5:00
1.	10:00	7:00	4:00
2/2.	5:00	4:00	3:00
3/3.	5:00	3:30	2:00
4/4.	4:00	2:00	1:30
5/5.	4:00	1:30	1:00
6/6.	4:00	1:00	0:30
7/7.	4:00	0:42	0:24
8	4:00	0:30	0:20
8.	4:00	0:30	0:18
9	1:00	0:24	0:10

* Võimsusastmed, mille juures on punkt, on olemas vaid võimsusastmete laiendatud valiku korral (vt peatükki "Seadistusvahemikud").

** Tehaseseadistus

Ülekuumenemiskaitse

Kõik induktsioonpoolid ja elektroonika jahutid on varustatud ülekuumenemiskaitsega. Enne kui induktsioonpool või jahuti üle kuumeneb, rakendab ülekuumenemiskaitse ühte järgmistest abinõudest:

Induktsioonpoolid

- sisselülitatud võimendusfunktsioon katkestatakse,
- seadistatud võimsusastet vähendatakse,
- keedutsoon lülitub automaatselt välja. Taimerinäidikul vilguvad vaheldumisi E_r ja 44.

Kui veateade on kustunud, saate keedutsooni tavalisel viisil kasutada.

Jahuti

- sisselülitatud võimendusfunktsioon katkestatakse,
- seadistatud võimsusastet vähendatakse,
- keedutsoonid lülituvad automaatselt välja.

Alles siis, kui jahuti on piisavalt jahtunud, saate vastavaid keedutsoone jälle tavalisel viisil kasutada.

Ülekuumenemiskaitse võib rakenduda järgmistes olukordades:

- Peale asetatud keedunõud kuumutatakse tühjalt.
- Rasva või õli kuumutatakse suurel võimsusastmel.
- Pliidiplaadi alumise külje ventilatsioon pole piisav.
- Kuum keeduala lülitatakse pärast voolukatkestust uuesti sisse.

Kui ülekuumenemiskaitse rakendub uuesti, vaatamata sellele, et põhjused on kõrvaldatud, võtke ühendust kliendi-teenindusega.

Programmeerimine

Te saate pliidiplaadi programmi kohandada oma isiklikele vajadustele. Saate muuta mitut seadistust üksteise järel.

Pärast programmeerimise avamist kuvatakse taimeri näidikul P (programm), L (kood) ja kahte keedutsooni näidikut.

Vasakul keedutsooni näidikul kuvatakse programmi, paremal keedutsooni näidikul koodi. Alates 10. programmisammust kujutatakse numbreid vaheldumisi: 1 ja 0 vilguvad vaheldumisi.

Programmi muutmine

Programmi avamine

- Puudutage **väljalülitatud pliidiplaadil samaaegselt** andurnuppe ① ja II/▶ nii kaua, kuni taimeri näidikul kuvatakse P L ja süttivad kaks keedutsooni näidikut.

Programmi seadistamine

- Puudutage esmalt keedutsooni näidikut **vasakul** ja seejärel vastavat numbrit numbrijadal.

Numbri kõrval hakkab vilkuma punkt.

- Punkti vilkumise ajal puudutage arvjal programminumbrile vastavat/vastavaid numbrit/numbreid.

Koodi sisestamine

- Puudutage esmalt keedutsooni näidikut **paremal** ja seejärel vastavat numbrit numbrijadal.

Numbri kõrval hakkab vilkuma punkt.

- Punkti vilkumise ajal puudutage arvjal koodile vastavat/vastavaid numbrit/numbreid.

Seadistuste salvestamine

- Puudutage andurnoppu ①, kuni näidikud on kustunud.

Programmeerimine

Programm ¹		Kood ²	Seadistused
1	Demorežiim	0	Demorežiim väljas
		1	Demorežiim sees ³
2	Energiahaldussüsteem ⁴	0	väljas
		1	3680 W
		2	3000 W
		3	2000 W
		4	1000 W
3	Tehaseseadistus	0	Tehaseseadistuste taastamata jätmise
		1	Tehaseseadistuste taastamine
4	Keedutsoonide võimsusastmete arv	0	9 võimsusastet + võimendi
		1	17 võimsusastet + võimendi ⁵
6	Kinnitustsoon andurnupu puudutamisel	0	Väljas ⁶
		1	Vaikne
		2	Keskmine
		3	Vali
7	Taimeri signaaltoon	0	väljas
		1	vaikne
		2	keskmine
		3	vali
8	Kasutuslukk	0	Kasutusluku aktiveerimine vaid käsi
		1	Kasutusluku automaatne aktiveerimine
9	Maksimaalne tööaeg	0	Ohutusaste 0
		1	Ohutusaste 1
		2	Ohutusaste 2
12	Andurnuppude reageerimiskiirus	0	Aeglane
		1	Tavaline
		2	Kiire

Programmeerimine

Programm ¹		Kood ²	Seadistused
15	Pidev potituvastus	0	Pidev potituvastus väljas
		1	Pidev potituvastus sees

¹ Loetlemata programmid on tühjad.

² Tehase poolt seadistatud kood on rasvases kirjas.

³ Pärast pliidiplaadi sisselülitamist ilmub taimeri näidikule mõneks sekundiks dE .

⁴ Kohaliku elektriettevõtte nõuetele vastamiseks saab pliidiplaadi koguvõimsust vähendada.

⁵ Tekstis ja tabelites tähistatakse laiendatud võimsusastmed arusaadavuse parandamiseks numbriga oleva punktiga.

⁶ Sisse- / väljalülitamise andurnupu kinnitustooni ei lülitata välja.


Kontrolltoidud standardi EN 60350-2 järgi

Tehaseseadistusena on programmeeritud 9 võimsusastet.

Standardi järgi kontrollimise jaoks seadistage võimsusastmete laiendatud valik (vt peatükki "Programmeerimine").

Kontrolltoit	∅ Toiduvalmistusnõu põhi (mm)	Kaas	Võimsusaste	
			Eelkuumutus	Toiduvalmistamine
Õli kuumutamine	150	ei	–	1–2
Pannkoogid	180 (sandwich-põhi)	ei	9	5.–7.
Sügavkülmutatud friikartulite fritimine	Standardikohaselt	ei	9	9


Puhastamine ja hooldus

 Kuumadest keedutsoonidest põhjustatud põletusohu.

Pärast toiduvalmistusprotsessi lõpetamist on keedutsoonid kuumad.

Lülitage pliidiplaat välja.

Laske keedutsoonidel enne pliidiplaadi puhastamist jahtuda.

 Sissetungiv niiskus võib põhjustada kahjustusi.

Aurupuhasti aur võib sattuda pinge all olevatele osadele ja põhjustada lühise.

Ärge kasutage pliidiplaadi puhastamiseks mingil juhul aurupuhastit.

Kui kasutate sobimatuid puhastusvahendeid, võivad kõik pinnad värvi muuta või deformeeruda. Pealispinnad on kriimustustundlikud.

Eemaldage puhastusvahendite jäägid kohe.

Ärge kasutage abrasiivseid või kriimustavaid puhastusvahendeid.

Laske pliidiplaadil enne puhastamist jahtuda.

- Puhastage pliidiplaati pärast iga kasutamist.
- Katlakivi tekke vältimiseks kuivatage pliidiplaati pärast iga niisket puhastust.

Sobimatud puhastusvahendid

Seadme pealispinna kahjustuste vältimiseks ärge kasutage puhastamiseks:

- nõudepesuvahendeid,
- soodat, leelist, ammoniaaki, hapet või kloriidi sisaldavaid puhastusvahendeid,
- katlakivi lahustavaid puhastusvahendeid,
- pleki- ja rooste-eemaldeid,
- abrasiivseid puhastusvahendeid, nt küürimispulbrit, -piima, -kive,
- lahustit sisaldavaid puhastusvahendeid,
- nõudepesumasina puhastusvahendeid,
- grillahju- ja ahjuaerosoole,
- klaasipuhastusvahendeid,
- karedaid küürimisharju ja -svamme (nt keedupottide küürimissvammid) või kasutatud svamme, millesse on jäänud küürimisvahendite jääke,
- mustuse eemaldamise kustutuskumme.

Klaaskeraamilise pinna puhastamine

⚠ Teravad esemed põhjustavad kahjustuste ohtu.

Tihend pliidiplaadi ja tööplaadi vahel võib saada kahjustada.

Tihend klaaskeraamika ja raami vahel võib saada kahjustada.

Ärge kasutage puhastamiseks terava otsaga esemeid.

Nõudepesuvahend ei eemalda kogu mustust ja jääke. Tekib nähtamatu kile, mis põhjustab klaaskeraamika värvimuutusi. Neid värvimuutusi ei saa eemaldada.

Puhastage klaaskeraamilist pinda regulaarselt spetsiaalse klaaskeraamika puhastusvahendiga.

- Eemaldage kogu suurem mustus niiske lapiga, tugevalt kinni kuivanud mustus aga klaasikaabitsaga.
- Seejärel puhastage klaaskeraamilist pinda “Miele” klaaskeraamika või roostevaba terase puhastusvahendi (vt peatüki “Juurdeostetavad tarvikud” jaotist “Puhastus- ja hooldusvahendid”) või kauplustes müügil oleva klaaskeraamiliste pindade puhastusvahendi ning köögipaberi või puhta lapiga. Ärge kandke puhastusvahendit kuumale klaaskeraamilisele pinnale, sest nii võivad jääda plekid. Järgige puhastusvahendi tootja juhiseid.
- Eemaldage puhastusvahendi jäägid niiske lapiga ja seejärel kuivatage klaaskeraamiline pind.

Puhastusvahendi jäägid põlevad järgmiste kuumutamiste ajal sisse ja kahjustavad klaaskeraamikat. Jälgige, et eemaldaksite kõik puhastusvahendi jäägid.

- Katlakivist, veest ja alumiiniumijääkidest (metalselt läikivad plekid) tekkinud **plekke** saab eemaldada klaaskeraamikale ja roostevabale terasele mõeldud puhastusvahendiga.

⚠ Kuumadest keedutsoonidest põhjustatud põletusohu.

Toiduvalmistusprotsessi ajal on keedutsoonid kuumad.

Enne kui hakkate suhkru, plasti või fooliumi jääke kuumalt klaaskeraamiliselt plaadilt kaabitsaga eemaldama, pange kätte pajakindad.

- Kui kuumale klaaskeraamilisele pinnale satub **suhkur, plast või foolium**, lülitage pliidiplaat välja.
- Eemaldage need ained kaabitsa abil hoolikalt **kohe**, ilma jahtumist ootamata.
- Lõpuks puhastage jahtunud klaaskeraamiline pind, nagu eespool kirjeldatakse.

Mida teha, kui ...

Enamikku igapäevase töö käigus esineda võivatest tõrgetest ja vigadest saate ise kõrvaldada. Paljudel juhtudel hoiate sellega kokku nii aega kui ka raha, kuna te ei pea kutsuma klienditeenindust.

Allolevad tabelid on teile abiks tõrke või vea põhjuste väljaselgitamisel ja kõrvaldamisel.

Teated näidikutel / ekraanil

Probleem	Põhjus ja selle kõrvaldamine
Keedutsooni näidikul vilguvad vaheldumisi sümbol \underline{L} koos seadistatud võimsusastmega või R.	Keedutsoonil ei ole keedunõud või on ebasobiv keedunõu. ■ Kasutage sobivat keedunõud (vt peatüki “Induktsioon” lõiku “Keedunõud”).
Pärast pliidiplaadi sisselülitamist ilmub taimerinäidikule mõneks sekundiks LL.	Kasutuslukk või lukustus on aktiveeritud. ■ Inaktiveerige kasutuslukk või lukustus (vt peatüki “Kaitseseedised” lõiku “Kasutuslukk/lukustus”).
Pärast pliidiplaadi sisselülitamist ilmub taimerinäidikule koraks dE. Keedutsoonid ei lähe kuumaks.	Pliidiplaat on demorežiimil. ■ Puudutage korruga andurnuppe 0 ja 2, kuni taimerinäidikul kuvatakse vaheldumisi dE ja DF .
Taimeri näidikul vilgub F ja pliidiplaat lülitub automaatselt välja.	Üks või mitu andurnuppu on kinni kaetud, nt sõrme, ülekeeva toidu või pliidiplaadile asetatud esemetega. ■ Eemaldage esemed või mustus (vt peatüki “Kaitseseedised” lõiku “Turvaväljalülitus”).
Taimeri näidikul vilguvad vaheldumisi E_r ja 44.	Ülekuumenemiskaitse on aktiveerunud. ■ Vt peatüki “Kaitseseedised” jaotist “Ülekuumenemiskaitse”.
Taimeri näidikul vilguvad vaheldumisi E_r ja 47, 48 või 49.	Ventilaator on blokeeritud või rikkis. ■ Kontrollige, ega ventilaator ei ole mõne eseme tõttu blokeerunud. ■ Eemaldage ese. ■ Kui veateade ilmub uuesti, võtke ühendust klienditeenindusega.

Probleem	Põhjus ja selle kõrvaldamine
Taimerinäidikul kuvatakse teadet, mida ei ole käesolevas tabelis.	<p>Tekkinud on elektroonikaviga.</p> <ul style="list-style-type: none"> ■ Lahutage pliidiplaat umbes üheks minutiks vooluvõrgust. ■ Kui probleem ei kao pärast vooluvarustuse taastamist, võtke ühendust klienditeenindusega.

Ootamatu käitumine

Probleem	Põhjus ja selle kõrvaldamine
Võimsusastet 9 vähendatakse automaatselt, kui seadistate ühendatud keedutsoonil samuti võimsusastme 9.	<p>Samaaegsel kasutamisel võimsusastmel 9 ületatakse võimalikku koguvõimsust.</p> <ul style="list-style-type: none"> ■ Kasutage teist keedutsooni.
Keedutsoon lülitub automaatselt välja.	<p>Seade on liiga kaua töötanud.</p> <ul style="list-style-type: none"> ■ Lülitage keedutsoon uuesti sisse (vt peatüki “Kaitseeadised” jaotist “Turvaväljalülitus”).
Keedutsoon töötab seadistatud võimsusastmel teisiti kui tavaliselt.	<p>Ülekuumenemiskaitse on aktiveerunud.</p> <ul style="list-style-type: none"> ■ Vt peatüki “Kaitseeadised” jaotist “Ülekuumenemiskaitse”.
Üks keeduala või kogu pliidiplaat lülitub automaatselt välja.	<p>Ülekuumenemiskaitse on aktiveerunud.</p> <ul style="list-style-type: none"> ■ Vt peatüki “Kaitseeadised” jaotist “Ülekuumenemiskaitse”.
Võimendusaste katkeb enneaegselt.	<p>Ülekuumenemiskaitse on aktiveerunud.</p> <ul style="list-style-type: none"> ■ Vt peatüki “Kaitseeadised” jaotist “Ülekuumenemiskaitse”.

Mida teha, kui ...

Ebarahuldav tulemus

Probleem	Põhjus ja selle kõrvaldamine
Sisselülitatud kiirkuumutuse ajal ei lähe toit potis keema.	Kuumutatav toidukogus on liiga suur. <ul style="list-style-type: none">■ Ajage toit kõrgeimal võimsusastmel keema ja lülitage siis käsitsi tagasi.
	Keedunõu juhib halvasti soojust. <ul style="list-style-type: none">■ Kasutage teist keedunõud, mis juhib soojust paremini.

Üldised probleemid või tehnilised tõrked

Probleem	Põhjus ja selle kõrvaldamine
Pliidiplaati või keedutsoone ei saa sisse lülitada.	Pliidiplaadil ei ole voolu. <ul style="list-style-type: none">■ Kontrollige, ega elektrisüsteemi kaitse pole aktiveerunud. Pöörduge elektrikri või "Miele" klienditeeninduse poole (vähimat vajalikku kaitset vt tüübilehelt).
	Võimalik, et on tekkinud tehniline tõrge. <ul style="list-style-type: none">■ Lahutage seade umbes 1 minutiks vooluvõrgust,<ul style="list-style-type: none">– lülitades vastava kaitsekorgi välja või keerates sulavkaitsme tervenisti välja või– lülitades FI-kaitaselüliti (rikkevoolukaitse) välja.■ Kui te ei saa pärast kaitsme või FI-kaitaselüliti sisselülitamist / sissekeeramist pliidiplaati ikka veel kasutada, pöörduge elektrikri või "Miele" klienditeeninduse poole.
Uue pliidiplaadi kasutamisel tekib ebameeldiv lõhn ja suits.	Metallidetailid on kaitstud hooldusvahendiga. Pliidiplaadi esmakordsel kasutuselevõtul võib see tekitada ebameeldivat lõhna ja ka suitsu. Ka induktsioonipoolide materjal eritab esimestel töötundidel ebameeldivat lõhna. Iga järgneva kasutamisega lõhn väheneb ja kaob lõpuks täielikult. See lõhn ja võimalik suits ei tähenda, et seade on valesti ühendatud või rikkis ning see ei ole tervisele ohtlik.
Pärast pliidiplaadi väljalülitamist on kuulda töömüra.	Jahutusventilaator töötab seni, kuni pliidiplaat on jahtunud, ja lülitub siis automaatselt välja.

“Miele” pakub teie seadmetele rikkalikku “Miele” tarvikute ning puhastus- ja hooldustoodete valikut.

Neid tooteid saate hõlpsasti tellida “Miele” veebilehelt.

Samuti on nimetatud tooteid võimalik hankida “Miele” klienditeeninduse (vt käesoleva kasutusjuhendi lõpust) või “Miele” müügiesinduse kaudu.

Keedu- / praadimisnõud

“Miele” pakub rikkalikku keedu- / praadimisnõude valikut. Need on funktsioonide ja mõõtmete poolest täiuslikult häälestatud “Miele” seadmetele. Üksikasjaliku teabe leiata “Miele” veebilehelt.

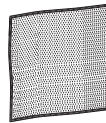
Puhastus- ja hooldusvahendid

Klaaskeraamika ja roostevaba terase puhastusvahend 250 ml



Eemaldab tugevama mustuse, lubjaplekid ja alumiiniumijäägid.

Mikrokiudlapp



Sõrmejälgede ja kerge mustuse eemaldamiseks

Klienditeenindus

Kontakt tõrgete korral

Tõrgete korral, mida te ise ei saa kõrvaldada, teavitage nt “Miele” müügiesindajat või “Miele” klienditeenindust.

“Miele” klienditeeninduse saate tellida veebis aadressil
www.miele.ee/service.

“Miele” klienditeeninduse kontaktandmed leiate selle dokumendi lõpust.

Klienditeenindus vajab mudeli numbrit ja seerianumbrit (Fabr. / SN / Nr.). Mõlemad andmed on toodud tüübisildil.

Tüübisilt

Kleepige siia kaasasolev tüübisilt. Jälgige, et mudeli tähis ühtiks selle dokumendi tagaküljel toodud andmetega.





Garantii


Garantiaeg on 2 aastat.

Lisateavet leiate kaasasolevast garantiitingimuste kirjeldusest.

Paigaldamise ohutusjuhised

 Asjatundmatu paigaldus võib põhjustada kahjustusi. Asjatundmatu paigaldamine võib pliidiplaati kahjustada. Laske pliidiplaat paigaldada vaid kvalifitseeritud spetsialistil.

 Toitepinge võib tekitada elektrilöögi ohtu. Asjatundmatul elektrivõrku ühendamisel tekib elektrilöögi oht. Laske pliidiplaat elektrivõrku ühendada vaid kvalifitseeritud elektrikul.

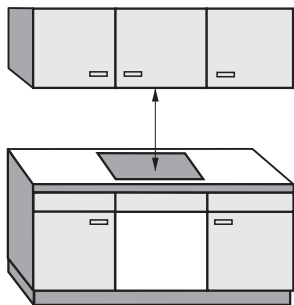
 Allakukkuvatest esemetest põhjustatud kahjustuste oht. Ülemiste kappide või õhupuhasti monteerimisel võib pliidiplaat kahjustada saada. Paigaldage pliidiplaat alles pärast ülemiste kappide ja õhupuhasti monteerimist.

- ▶ Tööplaadi vineer peab olema töödeldud kuumakindla liimiga (100 °C), et see lahti ei tuleks ega deformeeruks. Seinä äärelüüstud peavad olema kuumakindlad.
- ▶ Pliidiplaati ei tohi paigaldada külmikute, nõudepesumasinate, pesu- ja kuivatusmasinate kohale.
- ▶ Seda pliidiplaati tohib paigaldada vaid selliste pliitide või ahjude kohale, mis on varustatud eralduva kuumuse automaatse jahutus-süsteemiga.
- ▶ Hoolitsege selle eest, et pärast pliidiplaadi paigaldust ei saaks toitejuhet puudutada.
- ▶ Toitejuhe ei tohi pärast paigaldust kokku puutuda köögielementide liikuvate osadega (nt sahtliga) ega mehaanilise koormusega.
- ▶ Pidage järgmistel lehekülgedel toodud ohututest vahemikest kinni.

Paigaldus

Ohutud vahemikud

Ohutu vahemik pliidiplaadi kohal



Pliidiplaadi ja selle kohale paigaldatud õhupuhasti vahele peab jääma õhupuhasti tootja poolt nimetatud ohutu vahemik.

Kui pliidiplaadi kohale on paigaldatud kergesti süttivad materjalid (nt seinale kinnitatud kapp), peab ohutu vahemik olema vähemalt 500 mm.

Kui õhupuhasti alla on paigaldatud mitu seadet, mille puhul kehtivad erinevad ohutud vahemikud, lähtuge suurimast nõutud ohutust vahemikust.

Ohutu vahemik taga / külgedel

Eelistatult tuleks pliidiplaat paigaldada, jättes palju ruumi paremale ja vasakule.

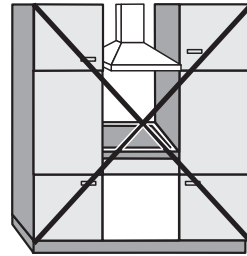
Pliidiplaadi tagaküljel tuleb kõrge kapi- või ruumiseina suhtes kinni pidada allpool märgitud minimaalsest vahemikust ①.

Pliidiplaadi ühel küljel (paremal või vasakul) tuleb kõrge kapi- või ruumiseina suhtes kinni pidada allpool märgitud minimaalsest vahemikust ②, ③, vastasküljel minimaalsest vahemikust 300 mm.

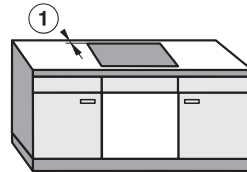
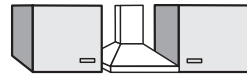
① Vähim kaugus **taga** alates tööplaadi väljalõikest kuni tööplaadi tagaservani: 50 mm

② Vähim kaugus **paremal** tööpinna väljalõikest kuni kõrvalseisva mööbliesemeni (nt kõrge kapp) või seinani: 50 mm.

③ Vähim kaugus **vasakul** tööpinna väljalõikest kuni kõrvalseisva mööbliesemeni (nt kõrge kapp) või seinani: 50 mm.



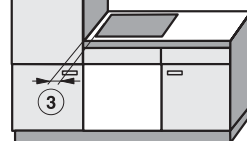
Ei ole lubatud



Väga soovitatav



Ei ole soovitatav



Ei ole soovitatav

Paigaldus

Minimaalne vahemik pliidiplaadi all

Pliidiplaadi õhutuse tagamiseks tuleb kinni pidada ohutust vahemikust pliidiplaadi all oleva küpsetusahju, vahepõhja või sahtliga.

Minimaalne vahemik pliidiplaadi alumisest servast

- küpsetusahju ülemise servani: 15 mm
- vahepõhja ülemise servani: 15 mm
- sahtli ülemise servani: 5 mm
- sahtlipõhjani: 75 mm

Vahepõhi

Vahepõhja paigaldamine pliidiplaadi alla ei ole kohustuslik, kuid on lubatud.

Toitejuhtme paigaldamiseks peab taga olema kapi ja vahepõhja vaheline õhuvahet vähemalt 10 mm.

Pliidiplaadi **õhutamiseks** soovitame ees kapi ja vahepõhja vahel 20 mm õhuvahet.

Ohutu vahemik tööpinnataguse seina kattematerjalist

Kui paigaldatakse seinasüvendi kattematerjal, tuleb järgida tööplaadi väljalõike ja kattematerjali vahele jäävat minimaalset ohutusvahemikku, sest kõrgel temperatuuril võib materjal kahjustuda või puruneda.

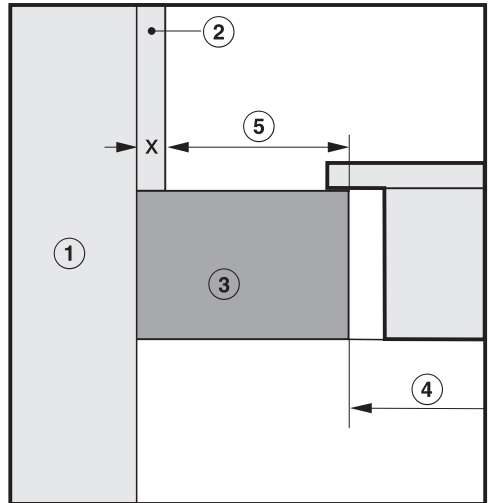
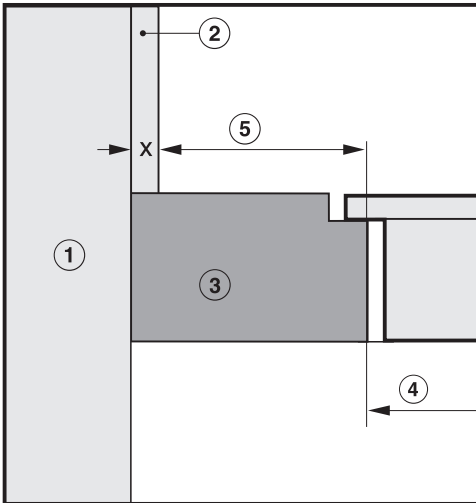
Süttiva materjali (nt puidu) korral peab minimaalne vahemik ⑤ tööplaadi väljalõike ja seinasüvendi kattematerjali vahel olema 50 mm.

Mittesüttiva materjali (nt metalli, loodusliku kivi, keraamiliste plaatide) korral peab olema minimaalne vahemik ⑤ tööplaadi väljalõike ja tööplaadi taguse seina kattematerjali vahel 50 mm miinus kattematerjali paksus.

Näide: tööpinnataguse seinakatte paksus 15 mm
 50 mm - 15 mm = minimaalne vahemik 35 mm

Tasapinnalised pliidiplaadid

Raam- / fassett-pliidiplaadid

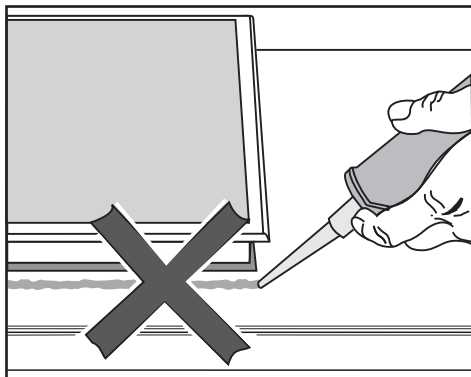


- ① Kivisein
- ② Tööpinda taguse seina kattematerjali mõõt x = kattematerjali paksus
- ③ Tööpind
- ④ Väljalõige tööpinnas
- ⑤ Minimaalne vahemaa
põlevate materjalide puhul 50 mm
mittepõlevate materjalide puhul 50 mm - mõõt x

Paigaldus

Paigaldamisjuhised

Tihend pliidiplaadi ja tööplaadi vahel



⚠ Valest paigaldamisest põhjustatud kahjustuste oht.

Kui pliidiplaati on tarvis eemaldada, võivad pliidiplaat ja tööplaat kahjustada saada, kui pliidiplaat on tihendatud vuugitihendiga.

Ärge kasutage pliidiplaadi ja tööplaadi vahel vuugitihendit.

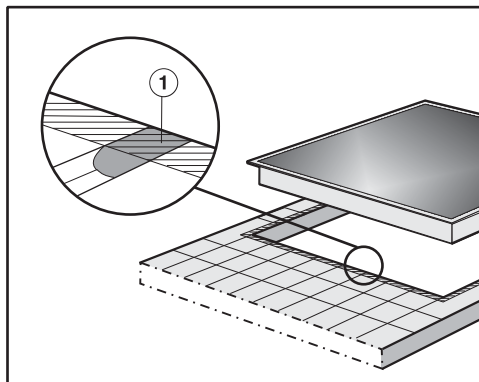
Pliidiplaadi ülemise serva alune tihendusriba tagab piisava tihenduse seadme ja tööplaadi vahel.

Tihendusriba

Kui pliidiplaat demonteeritakse teenindusse saatmise puhuks, võib pliidiplaadi ääre alune tihendusriba kahjustada saada.

Enne uuesti paigaldamist asendage tihendusriba uuega.

Keraamiline tööpind

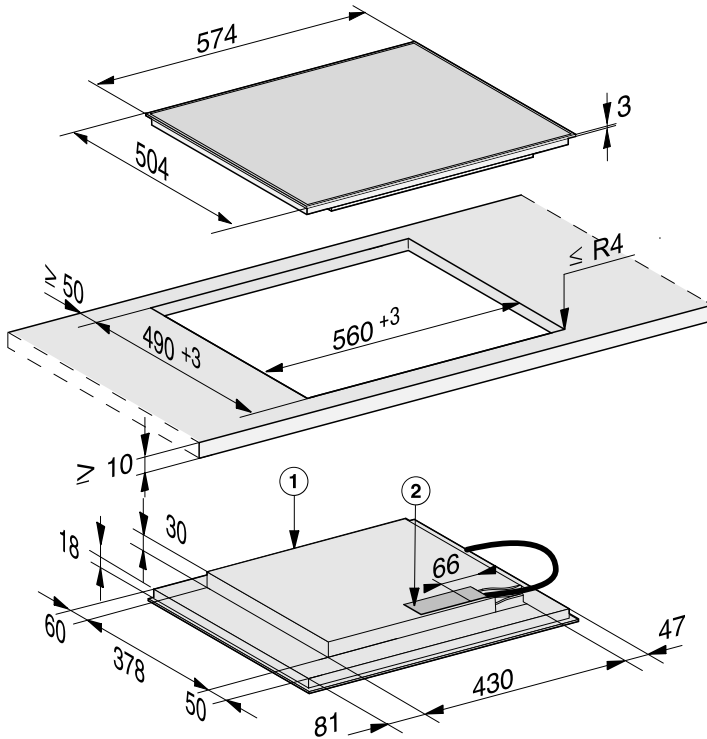


Vuugid ① ja viirutatud ala pliidiplaadi paigalduspinnal peavad olema siledad ja tasased, et pliidiplaat asetuks ühtlaselt ja seadme pealispinna serva all olev tihendusriba tagaks piisava tihenduse tööplaadiga.

Paigaldusmõõdud

Kõik mõõdud on antud millimeetrites.

KM 7200 FR



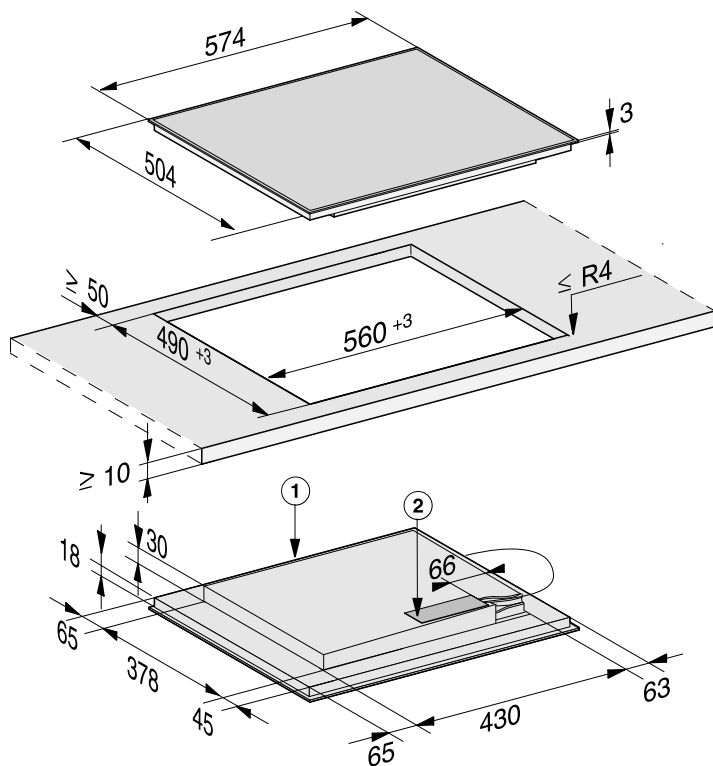
① Ees

② Toitekarp

Toitejuhe (L = 1440 mm) pannakse seadmele lahtiselt kaasa

Paigaldus

KM 7201 FR

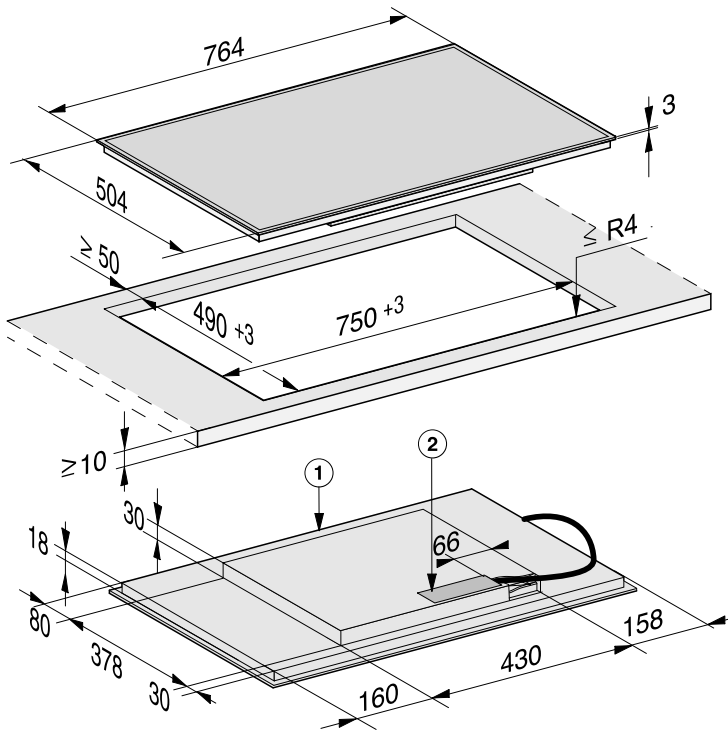


① Ees

② Toitekarip

Toitejuhe (L = 1440 mm) pannakse seadmele lahtiselt kaasa

KM 7210 FR



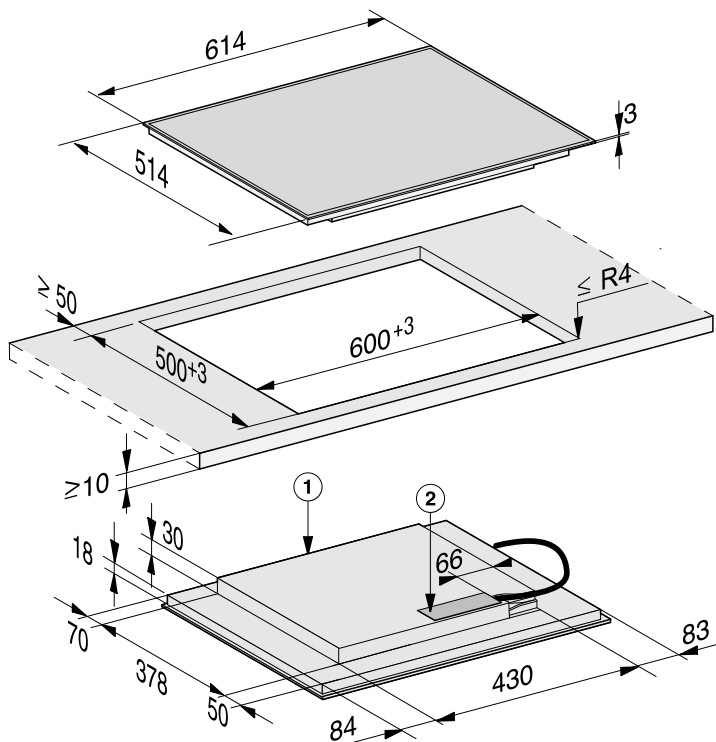
① Ees

② Toitekarp

Toitejuhe (L = 1440 mm) pannakse seadmele lahtiselt kaasa

Paigaldus

KM 7262 FR



① Ees

② Toitekarp


Toitejuhe (L = 1440 mm) pannakse seadmele lahtiselt kaasa

Paigaldamine

- Tehke tööplaati väljalõige. Jälgige ohutuid vahemikke (vt peatüki “Paigaldus” jaotist “Ohutud vahemikud”).
- Katke **puidust tööplaatide** lõikepinnad spetsiaalse laki, silikoonkummi või valuvaiguga, et takistada nende pundumist niiskuse tõttu. Tihendusmaterjal peab olema kuumakindel.

Hoolitsege selle eest, et need materjalid ei satuks tööplaadile.

- Kleepige kaasas olev tihendusriba pliidiplaadi ääre alla. Ärge tõmmake tihendusriba paigaldamise ajal pingule.

 Asjatundmatu ühendamine võib põhjustada kahjustusi. Pliidiplaadi elektroonika võib lühise tõttu kahjustada saada. Laske toitejuhe pliidiplaadiga ühendada elektrikul.

- Ühendage toitejuhe pliidiplaadiga vastavalt ühendusskeemile (vt peatüki “Paigaldus” jaotist “Elektriühendus”).
- Viige pliidiplaadi toitejuhe tööpinna väljalõike kaudu alla.
- Asetage pliidiplaat väljalõikesse keskele. Jälgige, et seadme tihend oleks tööpinnaga tasa, et oleks tagatud tööpinna korralik tihendus.


Kui tihendid ei asetse tööpinna nurkades õigesti, saab nurgaraadiusi ($\leq R4$) ettevaatlikult vineerisaega muuta.

- Ühendage pliidiplaat voluvõrku (vt peatüki “Paigaldus” jaotist “Elektriühendus”).

- Kontrollige pliidiplaadi toimimist.

Paigaldus

Elektriühendus

 Asjatundmatust ühendamisest põhjustatud kahjustuste oht.

Oskamatud paigaldus-, hooldus- ning remonttööd võivad kasutajat tõsiselt ohustada.

“Miele” ei vastuta kahjude eest, mis on põhjustatud asjatundmatutest paigaldus-, hooldus- ja remonttöödest või paigaldamata või katkestatud kaitsmest (nt elektrilöök).

Laske pliidiplaat elektrivõrku ühendada elektrikul.

Elektrik peab tundma täpselt riiklikke eeskirju ja kohaliku elektriettevõtte lisaeeskirju ning neid hoolikalt järgima.

Pärast paigaldust peab tagama isoleeritud detailide puutumiskaitse.

Koguvõimsus

Vt tüübisildilt

Ühendusandmed

Vajalikud ühendusandmed leiata seadme tüübisildilt. Need andmed peavad ühtima elektrivõrgu andmetega.

Ühendusvõimalusi vaadake ühenduskeemilt.

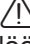
Rikkevoolukaitselüliti

Turvalisuse suurendamiseks soovitab Saksa Elektrotehnikute Liit (VDE) (Austrias ÖVE) paigaldada pliidiplaadile FI-kaitselüliti rakendumisvooluga 30 mA.

Lahklülitid

Pliidiplaadil peab olema võimalik lahklülitite abil kõiki poolusi välja lülitada. Väljalülitatud olekus peab olema kontaktide vahe vähemalt 3 mm. Lahklülitid on ülevoolu kaitseseadised ja kaitselülitid.

Elektrivõrgust lahutamine

 Võrgupingest põhjustatud elektrilöögi oht.

Remondi- ja / või hooldustööde ajal võib võrgupinge taastamine põhjustada elektrilöögi.

Jälgige, et pinget ei saaks juhuslikult uuesti sisse lülitada.

Kui voluring on vaja võrgust lahutada, toimige olenevalt paigaldusest jaotuses järgmiselt:


Sulavkaitsmed

- Keerake kaitse kaitsmepesast täielikult välja.

Keeratavad automaatkaitsmed

- Vajutage kontrollnuppu (punane), kuni keskmine nupp (must) hüppab välja.

Sisseehitatavad automaatkaitsmed

- (vähemalt B- või C-tüübi LS-tüüpi lülitid) *  Viige kiplüliti asendist 1 (sees) asendisse 0 (väljas).

FI-kaitselülitid

- (Rikkevoolukaitse) * Lülitage pealüliti asendist 1 (sees) asendisse 0 (väljas) või vajutage kontrollnuppu.


Toitejuhe

Pliidiplaat tuleb ühendada sobiva ristlõikega toitejuhtmega H 05 VV-F (PVC-isolatsiooniga) vastavalt ühendusskeemile.

Ühendusvõimalusi vaadake ühendusskeemilt.

Teie pliidiplaadi jaoks lubatud ühenduspinge ja vastava tarbimisvõimsuse leiate tüübisildilt.

Toitejuhtme vahetamine

 Võrgupingest põhjustatud elektrilöögi oht.

Asjatundmatul ühendamisel tekib elektrilöögi oht.

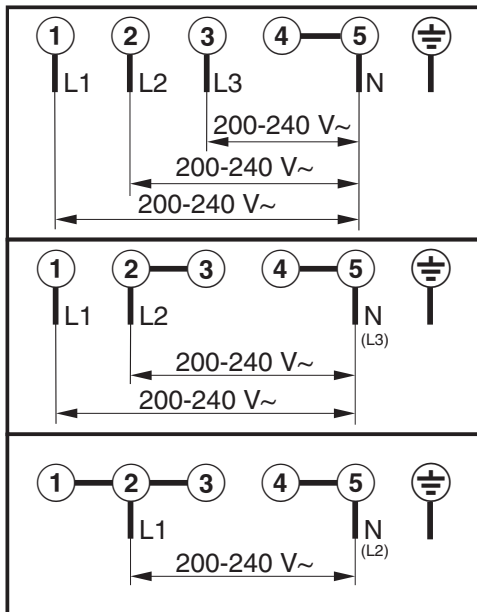
Laske toitejuhe vahetada vaid kvalifitseeritud elektrikul.

Toitejuhtme vahetamisel kasutage üksnes sobiva läbimõõduga kaablitüüpi H 05 VV-F. Toitejuhtme saate tootjalt või klienditeenindusest.

Paigaldus

Ühendusskeem

Kõik ühendusvõimalused ei pruugi paigalduskohas lubatud olla.
Järgige riiklikke eeskirju ja kohaliku elektriettevõtte lisaeeskirju.



Miele Eesti tagab ostjale – lisaks tema seaduslikele garantiikohustusnõuetele müüja suhtes ning neid piiramata – nõude järgmisele garantiikohustusele uute seadmete osas:

I Garantii kestus ja algus

1. Garantii antakse järgmiseks ajaks:

- 24 kuud majapidamisseadmetele nende otstarbekohase kasutamise korral
- 12 kuud professionaalsetele seadmetele nende otstarbekohase kasutamise korral

2. Garantiiperiood algab seadme müügikviitungil olevast kuupäevast.

Garantiitoimingud ja garantiist tulenevad asendustarned ei pikenda garantiiaega.

II Garantii tingimused

- Seade osteti volitatud edasimüüjalt või otse liikmesriigis, Šveitsis või Norras ning seda kasutatakse samuti nimetatud piirkonnas.
- Klienditeeninduse tehniku nõudmisel esitatakse garantiitõend (müügikviitung või täidetud garantiikaart).

III Garantii sisu ja ulatus

- Seadmel esinevad puudused kõrvaldatakse sobiva aja jooksul asjassepuutuvate osade tasuta remondi või asendamise teel. Selleks vajalikud kulud, nagu transpordi-, saatmis-, töö- ja varuosade kulud kannab Miele Eesti. Asendatud osad või seadmed antakse Miele Eesti omandusse.
- Garantii ei hõlma selle alla mittekuuluvaid kahjunõudeid Miele Eesti vastu, välja arvatud juhul, kui Miele Eesti lepinguline volitatud klienditeenindus tegutseb ettekatsetult või selgelt hooletult.
- Garantii ei hõlma kulutarvikute ja lisatarvikute tarnet.

IV Garantii piirangud

Garantii ei hõlma puudusi või rikkeid, mis on põhjustatud järgmistel asjaoludel.

- Puudulik ülesseadmine või paigaldamine, nt kehtivate ettevaatusabinõude või kirjalike kasutus-, paigaldus- ja montaažjuhiste mittejärgimine.
- Mitteotstarbekohane kasutamine ja asjatundmatu kasutamine või koormamine, nt sobimatute pesu- või loputusvahendite või kemikaalide kasutamine.
- Mõnes muus liikmesriigis, Šveitsis või Norras ostetud seadet ei ole erinevate tehniliste andmete tõttu võimalik kasutada või on seda võimalik kasutada ainult piirangutega.
- Välismõjud, nt transpordikahjud, löögi või kukkumise tagajärjel tekkinud kahju, ilmastiku või muude loodusjõudude põhjustatud kahjud.
- Remonttööd ja muudatusi on teinud isikud, keda ei ole Miele nendeks teenindustöödeks koolitanud ja volitanud.
- Kasutatud on varuosi, mis ei ole Miele originaalvaruosad ega Miele lubatud tarvikud.
- Klaasi purunemine või defektsed hõõglambid.
- Voolu- ja pingekoikumised, mis jäävad väljapoole tootja lubatud vahemikku.
- Kasutusjuhendis kirjeldatud hooldus- ja puhastustoimingute eiramine.

V Andmekaitse

Isikuandmeid kasutatakse ainult lepingupõhiseks menetluseks ning võimalikeks garantiitoiminguteks vastavalt andmekaitseseadusega sätestatud nõuetele.

Toote andmelehed

Järgmisena on lisatud käesolevas kasutus- ja paigaldusjuhendis kirjeldatud mudelite toote andmelehed.

Kodumajapidamises kasutatavate elektrikeeduplaatide andmed

kooskõlas määrusega (EL) nr 66/2014

MIELE	
Mudelitähis	KM 7200
Toidukuumtöötlemisvööndite ja -alade arv	
Ringikujulised toidukuumtöötlemisvööndid ja -alad: elektriga kuumutatava ala kasuliku pinna läbimõõt	1. = Ø 140-280 mm 2. = Ø 140-190 mm 3. = Ø 100-160 mm
Mitteringikujulised toidukuumtöötlemisvööndid ja -alad: elektriga kuumutatava toidukuumtöötlemisvööndi või -ala kasuliku pinna pikkus ja laius	4. = 5. = 6. =
Toidukuumtöötlemisvööndi või -ala energiatarbimine kg kohta (EC _{electric cooking})	1. = 176,0 Wh/kg 2. = 174,0 Wh/kg 3. = 180,0 Wh/kg
Keeduplaadi energiatarbimine kg kohta (EC _{electric hob})	176,7 Wh/kg

Kodumajapidamises kasutatavate elektrikeeduplaatide andmed

kooskõlas määrusega (EL) nr 66/2014

MIELE	
Mudelitähis	KM 7201
Toidukuumtöötlemisvööndite ja -alade arv	
Ringikujulised toidukuumtöötlemisvööndid ja -alad: elektriga kuumutatava ala kasuliku pinna läbimõõt	1. = Ø 160-220 mm 2. = Ø 100-160 mm 3. = Ø 140-190 mm
Mitteringikujulised toidukuumtöötlemisvööndid ja -alad: elektriga kuumutatava toidukuumtöötlemisvööndi või -ala kasuliku pinna pikkus ja laius	4. = Ø 140-190 mm 5. = 6. =
Toidukuumtöötlemisvööndi või -ala energiatarbimine kg kohta (EC _{electric cooking})	1. = 178,0 Wh/kg 2. = 180,0 Wh/kg 3. = 174,0 Wh/kg 4. = 174,0 Wh/kg
Keeduplaadi energiatarbimine kg kohta (EC _{electric hob})	176,5 Wh/kg

Kodumajapidamises kasutatavate elektrikeeduplaatide andmed

kooskõlas määrusega (EL) nr 66/2014

MIELE	
Mudelitähis	KM 7210
Toidukuumtöötlemisvööndite ja -alade arv	
Ringikujulised toidukuumtöötlemisvööndid ja -alad: elektriga kuumutatava ala kasuliku pinna läbimõõt Mitteringikujulised toidukuumtöötlemisvööndid ja -alad: elektriga kuumutatava toidukuumtöötlemisvööndi või -ala kasuliku pinna pikkus ja laius	1. = Ø 160-220 mm 2. = Ø 100-160 mm 3. = 190x290 mm 4. = Ø 140-190 mm 5. = 6. =
Toidukuumtöötlemisvööndi või -ala energiatarbimine kg kohta (EC _{electric cooking})	1. = 178,0 Wh/kg 2. = 180,0 Wh/kg 3. = 172,0 Wh/kg 4. = 174,0 Wh/kg
Keeduplaadi energiatarbimine kg kohta (EC _{electric hob})	176,0 Wh/kg

Kodumajapidamises kasutatavate elektrikeeduplaatide andmed

kooskõlas määrusega (EL) nr 66/2014

MIELE	
Mudelitähis	KM 7262
Toidukuumtöötlemisvööndite ja -alade arv	
Ringikujulised toidukuumtöötlemisvööndid ja -alad: elektriga kuumutatava ala kasuliku pinna läbimõõt Mitteringikujulised toidukuumtöötlemisvööndid ja -alad: elektriga kuumutatava toidukuumtöötlemisvööndi või -ala kasuliku pinna pikkus ja laius	1. = 2. = Ø 100-160 mm 3. = 190x290 mm 4. = 5. = 6. =
Toidukuumtöötlemisvööndi või -ala energiatarbimine kg kohta (EC _{electric cooking})	1. = 178,0 Wh/kg 2. = 180,0 Wh/kg 3. = 172,0 Wh/kg 4. = 174,0 Wh/kg
Keeduplaadi energiatarbimine kg kohta (EC _{electric hob})	176,0 Wh/kg



Saksamaa - Miele & Cie. KG, Carl-Miele-Straße 29, 33332 Gütersloh

KM 7200 FR, KM 7201 FR, KM 7210 FR, KM 7262 FR