

Lietošanas un montāžas instrukcija Ledusskapis ar saldētavu



Obligāti izlasiet šo lietošanas un montāžas instrukciju, pirms sākat uzstādīšanu – instalāciju – ekspluatāciju. Tādējādi pasargāsiet sevi un necietīsiet zaudējumus.

Saturs

Drošības norādījumi un brīdinājumi	4	Durvju brīdinājums	35
Ilgspējība un vides aizsardzība	15	Iekšējais izkārtojums.....	36
Tā taupāt enerģiju	16	Iekšējo durvju plauktu/pudeļu plauktu noņemšana vai pārvietošana.....	36
Uzstādīšana	17	Plauktu izņemšana vai pārvietošana	36
Drukātas montāžas instrukcijas pasūtīšana.....	17	"MasterFresh" atvilktnes izņemšana	37
Aukstumiekārtas nostiprināšana iebūvēšanas nišā.....	17	"MasterFresh Pro" atvilktnes ievietošana.....	37
Iebūvēšanas izmēri.....	18	DailyFresh ExtraCool atvilktnes izņemšana.....	38
Uzstādīšanas vieta	19	DailyFresh ExtraCool atvilktnes ievietošana.....	38
Klimata klase.....	20	Izņemiet trauku no saldētavas atvilktnes.....	38
Pirms iebūvēšanas	20	Ievietojiet trauku saldētavas atvilktnē	39
Nišas pamatnes nestspēja	20	Izņemiet ledus kubiņu trauku.....	39
Uzstādīšana blakus citai iekārtai	20	Pievienotie piederumi.....	39
Gaisa pievade un izvade	21	Atsevišķi pasūtāmi piederumi	39
Durvju vēršanās virziena maiņa	21	Ekspluatācijas uzsākšana	40
Drošības norādījumi par ūdenspadeves pieslēgumu.....	21	Pirms pirmās lietošanas reizes.....	40
Ūdens filtrs	22	Aukstumiekārtas pieslēgšana	40
Elektrotīkla pieslēgums.....	25	Ievietojiet aromātu filtrus (Air-Clean System) stiprinājumos dzesēšanas zonā.....	40
Iepazīšanās	26	Priekšnosacījumi savienošanai tīklā	42
Jūsu KFMC 3834 R/L aukstumiekārta.....	26	Aukstumiekārtas ieslēgšana	42
Galvenā izvēlne uz displeja KFMC 3834 R/L.....	28	Ekspluatācijas uzsākšana veikšana..	43
Displeja simboli	29	Kameru ieslēgšana	43
Vadības princips	29	Kameru izslēgšana	43
Savienošana tīklā.....	30	Izvēlieties ūdens filtru.....	44
Iekšējais apgaismojums (Smart-Light).....	31	Aukstumiekārtas izslēgšana	44
SuperCool&AirClean ❄️.....	31	Kas ir jāievēro ilgākas prombūtnes laikā	44
SuperFrost ❄️.....	31	Vadība	45
QuickIce.....	32	Temperatūra dzesēšanas zonā.....	45
Brīvdienų režīms	32	Temperatūra saldēšanas zonā.....	45
Eco režīms	32	Temperatūras rādījums.....	46
Sabata režīms	33		
Smaržu filtrs (AirClean System)	33		
Kamera (FoodView)	34		
Durvju palīgs Push2open	34		
Saldēšanas zonas temperatūras brīdinājums.....	35		

Brīvdienu režīms funkcijas ieslēgšana	46	Iekārtas funkcija	55
Brīvdienu režīms funkcijas izslēgšana	46	Kameras	55
Eco režīms funkcijas ieslēgšana	46	Iekš. apgaismojums.....	55
Eco režīms funkcijas izslēgšana.....	46	Filtru vadība.....	55
Sabata režīms funkcijas ieslēgšana	46	Durvju palīgs Push2open	55
Sabata režīms funkcijas izslēgšana	47	SuperFrost automātiski	55
Pārtikas produktu uzglabāšana dzesēšanas zonā.....	47	Informācija	55
Dažādas aukstuma zonas	47	Identifik. datu plāksnīte	55
Vai pārtikas produkti ir jāuzglabā iepakotā vai izpaketā veidā?.....	48	Programmatūra	56
Pārtikas produktu uzglabāšana "MasterFresh Pro" atvilktnē	48	Juridiskā informācija	56
Izvēlieties pareizos iestatījumus "MasterFresh Pro" atvilktnē	48	Apkalpošana.....	56
Iecienītāko individuālo iestatījumu izveidošana MasterFresh Pro atvilktnē.....	49	Tīrīšana un kopšana	57
DailyFresh ExtraCool atvilktnē.....	49	Norādījumi par tīrīšanas līdzekļiem ..	57
Svaigu pārtikas produktu sasaldēšana un uzglabāšana	50	Aukstumiekārtas sagatavošana tīrīšanai	57
Ledus kubiņu gatavošanas ierīce	50	Iekšpuses tīrīšana	58
Ledus kubiņu gatavošanas ierīces ieslēgšana	51	Kameras tīrīšana.....	58
Ledus kubiņu gatavošanas ierīces izslēgšana	51	Ūdens (sietveida) filtra tīrīšana	60
Iestatījumu pielāgošana	53	Durvju blīvējuma tīrīšana.....	62
Iestatījumu izvēlnes atvēršana	53	Ventilācijas atveru tīrīšana	62
🔗 Iestatījumi: pārskats	53	Pēc tīrīšanas.....	62
Vispārīgi	54	Automātiskā atkausēšana	62
Displeja spilgtums	54	Problēmu novēršana	63
Skaņas	54	Iekšējais apgaismojums	70
Drošība	54	Trokšņu cēloņi	71
Savienošana tīklā.....	54	Klientu apkalpošanas dienests	73
WLAN	54	Kontaktinformācija traucējumu gadījumā	73
Savienojums	54	Datubāze EPREL	73
		Garantija	73
		Informācija	74
		Atbilstības deklarācija.....	74

Drošības norādījumi un brīdinājumi


Šī aukstumiekārta atbilst obligāto drošības noteikumu prasībām. Tomēr nepareiza lietošana var izraisīt traumas un materiālus zaudējumus.

Pirms aukstumiekārtas ekspluatācijas uzsākšanas rūpīgi izlasiet lietošanas un montāžas instrukciju. Tajā ir sniegti svarīgi norādījumi par iebūvēšanu, drošību, izmantošanu un apkopi. Tādējādi jūs pasargāsi sevi un nesabojāsi aukstumiekārta.

Saskaņā ar standartu IEC 60335-1 Miele norāda, ka visa sniegtā informācija par aukstumiekārtas uzstādīšanu, kā arī norādījumi par drošību un brīdinājumi ir obligāti jāizlasa un jāievēro.

Miele nevar uzņemt atbildību par zaudējumiem, kas ir radušies šo norādījumu neievērošanas dēļ.

Uzglabājiet lietošanas un montāžas instrukciju drošā vietā. Nododiet lietošanas un montāžas instrukciju nākamajam īpašniekam.

 Ļoti smaga un apgāzusies aukstumiekārta rada savainojumu un bojājumu risku.

Aukstumiekārta ir ļoti smaga, un ar atvērtām iekārtas durvīm/atvilktnēm tā var gāzties uz priekšu.

Pārvietojiet aukstumiekārta no transportēšanas paliktņa tikai pēc tam, kad ir pabeigta sagatavošanās aukstumiekārtas uzstādīšanai.

Turiet iekārtas durvis/atvilktnes aizvērtas, līdz aukstumiekārta ir iebūvēta un nostiprināta iebūvēšanas nišā atbilstoši lietošanas un montāžas instrukcijai.

Paredzētā izmantošana

► Aukstumiekārta ir paredzēta lietošanai mājāsaimniecībās un mājāsaimniecības apstākļiem līdzīgās vietās, piemēram:

– Veikalos, birojos un līdzīgā darba vidē

– Lauku saimniecībās

– Viesnīcās, moteļos, pansijās un citās līdzīgās iestādēs klientu vajadzībām

Šī aukstumiekārta nav paredzēta lietošanai ārpus telpām.

► Lietojiet šo aukstumiekārta tikai pārtikas produktu atdzesēšanai un uzglabāšanai, svaigu produktu sasaldēšanai un saldētu produktu uzglabāšanai, kā arī ledus gabaliņu gatavošanai mājas apstākļos.

Nekādi citi izmantošanas veidi nav atļauti.

▶ Aukstumiekārta nav piemērota medikamentu, asins plazmas, laboratorijas preparātu un līdzīgu Medicīnisko produktu regulā minēto vielu vai produktu glabāšanai un atdzesēšanai. Nepareiza aukstumiekārtas izmantošana var izraisīt uzglabājamo produktu kvalitātes zudumus vai sabojāšanos. Turklāt aukstumiekārta nav piemērota izmantošanai sprādzienbīstamās vietās.

Miele neatbild par zaudējumiem, kas ir radušies paredzētajam nolūkam neatbilstošas izmantošanas vai nepareizas apkopes dēļ.

▶ Personas (tostarp bērni), kuras ierobežotu fizisko, garīgo un uztveres spēju vai pieredzes trūkuma un nezināšanas dēļ nevar droši lietot aukstumiekārtu, nedrīkst darboties ar to bez uzraudzības.

Šīs personas drīkst darboties ar aukstumiekārtu bez uzraudzības tikai tad, ja tām ir izskaidrota droša tās izmantošana und tās izprot iespējamos riskus.

Bērni un sadzīves tehnika

▶ Bērni līdz 8 gadu vecumam nedrīkst atrasties aukstumiekārtas tuvumā vai ir pastāvīgi jāuzrauga.

▶ Bērni no astoņu gadu vecuma drīkst lietot aukstumiekārtu bez pieaugušo uzraudzības, ja tiem ir izskaidroti visi iekārtas drošas lietošanas nosacījumi. Bērniem ir jāpazīst un jāsaprot iespējamie riski, ko var izraisīt nepareiza iekārtas lietošana.

▶ Bērni nedrīkst bez uzraudzības tīrīt aukstumiekārtu vai veikt tās apkopi.

▶ Uzraugiet bērnus, kuri uzturas aukstumiekārtas tuvumā. Nekad neļaujiet bērniem spēlēties ar iekārtu.

▶ Iekārtas durvju eņģes var radīt savainojuma risku. Neļaujiet bērniem atrasties eņģu darbības zonā.

▶ Nosmakšanas risks! Spēlējoties ar iepakojuma materiālu (piemēram, plēvi), bērni var tajā ietīties vai pārvilkt iesaiņojamo materiālu sev pār galvu un nosmakt. Glabājiet iepakojuma materiālu bērniem nepieejamā vietā.

Tehniskā drošība

▶ Aukstumaģenta cirkulācijas kontūra hermētiskums ir pārbaudīts. Aukstumiekārta atbilst attiecīgajiem drošības nosacījumiem, kā arī atbilstošajām ES direktīvām.

Drošības norādījumi un brīdinājumi



Dzesēšanas kontūra bojājuma gadījumā: var izplūst un aizdegties dzesēšanas līdzeklis un eļļa.

▶ Brīdinājums: ugunsgrēka risks / degoši materiāli. Šis simbols atrodas uz kompresora un norāda uz degošiem materiāliem. Nenoņemiet šo uzlīmi.

Izmantotais aukstumnesējs (norādes uz identifikācijas datu plāksnītes) ir draudzīgs videi, taču degošs.

Šī videi draudzīgā aukstumnesēja izmantošana daļēji izraisa iekārtas darbības trokšņa palielināšanos. Visā dzesēšanas kontūrā līdz ar kompresora darbības trokšņiem var būt dzirdamas šalcošas skaņas. Šos efektus diemžēl nevar novērst, taču tie nekādi neietekmē aukstumiekārtas darbības jaudu.

Transportējot un iebūvējot / uzstādot aukstumiekārtu, pievērsiet uzmanību, lai netiktu bojāta neviena dzesēšanas kontūra daļa. Aukstumnesēja noplūde var izraisīt acu bojājumus, un iztvaikojošais aukstumnesējs var uzliesmot.

Bojājumu gadījumā:

- izvairieties no atklātas uguns un liesmu avotiem;
- atvienojiet aukstumiekārtu no elektrotīkla;
- dažas minūtes vēdiniet telpu, kurā atrodas aukstumiekārta;
- paziņojiet klientu apkalpošanas dienestam.

▶ Jo vairāk dzesētājvielas ir aukstumiekārtā, jo lielākai ir jābūt telpai, kurā aukstumiekārta tiks novietota. Iespējamās noplūdes gadījumā pārāk mazā telpā var veidoties uzliesmojošs gāzes un gaisa maisījums. Uz 8 g dzesētājvielas ir jābūt vismaz 1 m³ telpas. Dzesētājvielas daudzums ir norādīts uz identifikācijas datu plāksnītes aukstumiekārtas iekšpusē.

▶ Ja gaisa pievades un izvades atveres ir aizsegtas vai noslēgtas, dzesēšanas kontūra bojājumu gadījumā var veidoties uzliesmojošs gāzes un gaisa maisījums. Noteikti ņemiet vērā norādītos gaisa pievades un izvades atveru šķērsgriezumus. Gaisa pievades un izvades atveres nedrīkst noslēgt vai aizsegt.

► Uz aukstumiekārtas tehnisko datu plāksnītes norādītajiem pieslēguma datiem (drošinātāji, frekvence, spriegums) ir jābūt vienādiem ar elektrotīkla datiem, lai neradītu iekārtas bojājumus. Salīdziniet datus pirms pieslēgšanas.

Ja rodas šaubas, konsultējieties ar kvalificētu elektrotehnikas speciālistu.

► Aukstumiekārtas elektrodrošība ir garantēta tikai tad, ja tā ir savienota ar atbilstoši ierīkotu zemējuma sistēmu. Šī drošības pamatprasība ir obligāti jāievēro. Ja rodas šaubas, ļaujiet, lai elektroinstalāciju pārbauda kvalificēts elektrotehnikas speciālists.

► Ir iespējama pagaidu vai ilglaicīga darbība no autonomas vai nesinhronizētas energoapgādes iekārtas (piemēram, autonomajiem tīkliem, dublējošajām sistēmām). Šādas darbības priekšnoteikums ir energoapgādes iekārtas atbilstība EN 50160 vai līdzīga standarta prasībām.

Ēkas instalācijā un šajā Miele iekārtā paredzēto aizsardzības pasākumu funkcijas un darbības veids ir jānodrošina arī autonomā vai nesinhronā režīmā vai arī tie ir jāaizstāj ar līdzvērtīgiem pasākumiem attiecībā uz instalāciju. Tas ir aprakstīts, piemēram, jaunākajā VDE-AR_E 2510-2 laidienā.

► Lai ārkārtas gadījumā aukstumiekārtu varētu ātri atvienot no strāvas padeves, kontaktdakša nedrīkst atrasties iekārtas aizmugurē un tai ir jābūt viegli pieejamai.

► Ja ir bojāts barošanas kabelis, nekavējoties atvienojiet aukstumiekārtu no elektrotīkla. Aizveriet noslēdzamo krānu, lai pārtrauktu ūdenspadevi. Sazinieties ar klientu apkalpošanas dienestu.

► Ja komplektācijā iekļautais tīkla pieslēguma kabelis ir bojāts, tas ir jānomaina ar oriģinālo detaļu, lai nepieļautu lietotāja apdraudējumu. Miele garantē atbilstību drošības prasībām tikai tad, ja tiek izmantotas oriģinālās rezerves daļas. Drošības apsvērumu dēļ nomaiņu drīkst veikt tikai kvalificēts speciālists vai Miele Klientu apkalpošanas dienests.

► Sadalītāji vai pagarinātāji nesniedz nepieciešamo drošību (ugunsbīstamība). Nepieslēdziet ar tiem aukstumiekārtu elektrotīklam.

► Ja mitrums iekļūst iekārtas elektriskajās daļās vai barošanas kabelī, var rasties īsslēgums. Tāpēc nedarbiniet aukstumiekārtu mitrās vietās vai vietās, kur tā var tikt apšļakstīta (piemēram, garāžā, vejas mazgātavā).

Drošības norādījumi un brīdinājumi

▶ Šo aukstumiekārtu nedrīkst izmantot vietā, kas nav stacionāra (piemēram, uz kuģa).

▶ Aukstumiekārtas bojājumi var apdraudēt lietotāja drošību. Pārbaudiet, vai iekārtai nav redzamu bojājumu. Nekad nelietojiet bojātu aukstumiekārtu.

▶ Lai nodrošinātu drošu aukstumiekārtas darbību, lietojiet aukstumiekārtu tikai iebūvētā veidā.

▶ Uzstādīšanas un apkopes darbu laikā, remontdarbu laikā, kā arī, pieslēdzot iekārtu ūdensvadam, aukstumiekārta ir jāatvieno no elektrotīkla. Aukstumiekārta no elektrotīkla ir atvienota tikai tad, ja:

- elektroinstalācijas drošinātāji ir izslēgti vai
- elektroinstalācijas skrūvējamie drošinātāji ir pilnībā izskrūvēti, vai
- barošanas kabelis ir atvienots no elektrotīkla. Ja barošanas kabelis ir aprīkots ar kontaktdakšu, atvienojiet to no elektrotīkla, velkot kontaktdakšu, nevis kabeli.

▶ Nepareizi veikti uzstādīšanas un apkopes darbi, remontdarbi vai nepareizs pieslēgums ūdensvadam var izraisīt ļoti bīstamas situācijas un apdraudēt iekārtas lietotāju.

Uzstādīšanas un apkopes darbus, remontdarbus, uzstādīšanas darbus, lai izveidotu pieslēgumu ūdensvadam, kā arī visus remontdarbus ledus/ūdenspadeves sistēmā (atkarībā no modeļa) drīkst veikt tikai Miele pilnvaroti speciālisti.

▶ Ledus kubiņu gatavošanas ierīci drīkst pieslēgt tikai aukstā ūdens padevei.

▶ Miele neuzņemas atbildību par bojājumiem, kas ir radušies nepareiza ūdenspadeves pieslēguma rezultātā.

Uzstādot ūdens šļūteni, pārliecinieties, vai ūdens šļūtene netiek saliekta vai bojāta.

Izmantojiet tikai piegādes komplektā iekļauto ūdens šļūteni. Ūdens šļūteni nedrīkst saīsināt, pagarināt vai aizstāt ar citu ūdens šļūteni. Nekad neizmantojiet jau lietotu ūdens šļūteni.

▶ Savainojumu risks. Ledus kubiņu gatavošanas ierīces rotējošās daļas var radīt savainojumus. Nesniedzieties zem ledus kubiņu gatavošanas ierīces vai tās iekšienē.

▶ Garantija tiek zaudēta, ja aukstumiekārtas labošanas darbus neveic Miele pilnvarots klientu apkalpošanas dienests.

- ▶ Bojātās daļas drīkst aizstāt tikai ar oriģinālajām Miele rezerves daļām. Tikai šādu rezerves daļu lietošanas gadījumā Miele garantē, ka drošības prasības ir pilnībā izpildītas.
- ▶ Šī aukstumiekārta īpašu prasību dēļ (piemēram, attiecībā uz temperatūru, mitrumu, ķīmisko izturību, noturību pret berzi un vibrāciju) ir aprīkota ar īpašu apgaismes ķermeni. Šo apgaismes ķermeni drīkst izmantot tikai paredzētajam nolūkam. Apgaismes ķermenis nav piemērots telpu apgaismošanai. Nomainītu drīkst veikt tikai pilnvarots speciālists vai Miele Klientu apkalpošanas dienests. Šajā aukstumiekārtā ir vairāki gaismas avoti, kuriem ir vismaz energoefektivitātes klase E.
- ▶ Savainojumu risks! Nekādā gadījumā nepieskarieties ledus gatavošanas ierīces kubiņu izsviešanas aparāta kustīgajām daļām vai ledus gatavošanas ierīces sildelementam.

Atbilstoša uzstādīšana

- ▶ Uzstādiet aukstumiekārtu atbilstoši montāžas instrukcijai.
- ▶ Vienmēr valkājiet aizsargcimdus aukstumiekārtas pārvietošanas un iebūvēšanas laikā.
- ▶ Aukstumiekārta ir ļoti smaga, un ar atvērtām iekārtas durvīm/atvilktnēm tā var gāzties uz priekšu.
 - Aukstumiekārtas transportēšana vai pārvietošana ir jāveic vismaz 2 personām.
 - Uzstādiet aukstumiekārtu vismaz divatā.
 - Iebūvēšanas laikā neatstājiet aukstumiekārtu bez uzraudzības.
 - Vienmēr noteikti izmantojiet pievienoto pretapgāšanās kronšteinu (uzstādīšanas piederums), lai nostiprinātu aukstumiekārtu iebūvēšanas nišā.
- ▶ Iebūvējiet aukstumiekārtu tikai stabilā, taisnstūrīnā un horizontālā iebūvēšanas skapī, kas atrodas uz horizontālas un līdzenas grīdas.
- ▶ Aukstumiekārta tiek piegādāta ar noteiktu durvju vēršanās virzienu. Nemēģiniet patstāvīgi mainīt durvju vēršanās virzienu. Ja ir nepieciešama durvju vēršanās virziena maiņa, sazinieties ar klientu apkalpošanas dienestu.

Drošības norādījumi un brīdinājumi

Pareiza izmantošana

- ▶ Aukstumiekārta ir paredzēta lietošanai noteiktā klimata klasē (apkārtējās temperatūras diapazonā), kuras robežvērtības ir jāievēro. Klimata klase ir norādīta uz aukstumiekārtas iekšpusē piestiprinātās identifikācijas datu plāksnītes. Zemāka apkārtējā temperatūra izraisa ilgāku kompresora dīkstāves laiku, tāpēc aukstumiekārta nevar uzturēt nepieciešamo temperatūru.
- ▶ Gaisa pievades un izvades atveres nedrīkst pārsegt vai aizsegt. Tādā gadījumā nav iespējams nodrošināt pareizu gaisa plūsmu. Palielinās elektroenerģijas patēriņš, kas var izraisīt komponentu bojājumus.
- ▶ Taukus vai eļļu saturoši pārtikas produkti var izraisīt bojājumus. Ja aukstumiekārtā vai iekārtas durvīs uzglabājat pārtikas produktus, kas satur taukus vai eļļu, raugiet, lai noplūduši tauki vai eļļa neskar aukstumiekārtas plastmasas daļas. Šādi var radīt sprieguma plaisas plastmasas daļās un izraisīt šo daļu lūšanu vai plīšanu.
- ▶ Aukstumiekārtas metāla vai metāla optiskās daļas var saturēt alumīniju. Ja skābi pārtikas produkti nonāk saskarē ar alumīniju, alumīnija joni var nonākt pārtikas produktos. Neievietojiet aukstumiekārtā neiekārtotus pārtikas produktus.
- ▶ Uzliesmojoši gāzu maisījumi var izraisīt ugunsgrēku un sprādzienu. Neuzglabāiet aukstumiekārtā sprādzienbīstamas vielas un produktus, kas satur degošas, strauji izplūstošas gāzes (piemēram, aerosolus). Iekārtas elektriskās daļas var izraisīt uzliesmojošu gāzu maisījumu aizdegšanos. Attiecīgos aerosolu balonus var atpazīt pēc uzdrukātās sastāva informācijas vai liesmas simbola. Gāzu noplūdes gadījumā elektriskās daļas var izraisīt to aizdegšanos.
- ▶ Sprādziena risks! Nelietojiet aukstumiekārtā elektriskās ierīces (piemēram, saldējuma aparātu). Tādā veidā var izraisīt dzirksteļošanu.
- ▶ Savainojumu un bojājumu risks. Saldēšanas zonā, MasterFresh Pro atvilktnē vai DailyFresh ExtraCool atvilktnē neglabāiet kārbas un pudeles ar gāzētiem dzērieniem vai šķidrumiem, kas var sasalt. Kārbas vai pudeles var pārsprāgt.
- ▶ Savainojumu un bojājumu risks. Pudeles, kas ir ievietotas saldēšanas zonā paātrinātai dzesēšanai, ir jāizņem ne vēlāk kā pēc stundas. Pudeles var pārsprāgt.
- ▶ Savainojumu risks. Nepieskarieties saldētiem produktiem un metāla daļām ar slapjām rokām. Rokas var apsaldēt.

▶ Savainojumu risks. Nekādā gadījumā tūlīt pēc izņemšanas no saldētavas nelieciet mutē ledus gabaliņus un saldējumu, it īpaši, ja tam ir augsts ūdens saturs. Saldēto produktu ļoti zemā temperatūra var izraisīt lūpu vai mēles apsaldējumus.

▶ Atkārtoti nesasaldējiet daļēji atkusušus vai atkusušus produktus. Izlietojiet tos, cik drīz vien iespējams, jo produkti zaudē uzturvērtību un bojājas. Pēc vārīšanas vai cepšanas atkausētos produktus var atkal sasaldēt.

▶ Lietojot uzturā produktus, kam beidzies derīguma termiņš, pastāv saindēšanās risks.

Derīguma termiņu ietekmē dažādi faktori, piemēram, pārtikas produktu svaigums, kvalitāte un uzglabāšanas temperatūra. Ievērojiet pārtikas produktu ražotāja ieteikto uzglabāšanas termiņu un uzglabāšanas norādījumus.

▶ Lai pēc iespējas ātrāk sasaldētu pārtikas produktus, nedrīkst pārniegt maksimālo sasaldējamo produktu daudzumu. Maksimālais 24 stundu laikā sasaldējamo produktu daudzums ir norādīts uz identifikācijas datu plāksnītes kā "Sasaldējamo produktu daudzums ... kg/24 h".

▶ Nesēdiet, nestāviet un neatbalstieties uz izvilktiem plauktiem vai atvilktnēm. Tas var sabojāt aukstumiekārtu.

Piederumi un rezerves daļas

▶ Izmantojiet tikai oriģinālos Miele piederumus. Ja iekārtā ir uzstādītas vai iebūvētas nepiederīgas daļas, garantija un / vai ražotāja atbildība par izstrādājumu tiek anulēta.

▶ Miele garantē funkcijas nodrošinošo rezerves daļu piegādi līdz 15 gadiem, bet vismaz 10 gadus pēc jūsu aukstumiekārtas sērijas ražošanas pārtraukšanas.

Tīrīšana un kopšana

▶ Neapstrādājiet durvju blīvējumu ar eļļām vai ziedēm. Pretējā gadījumā durvju blīvējums ar laiku kļūs porains.

▶ Brīdinājums. Nelietojiet atkausēšanas procesa paātrināšanai mehāniskus vai cita veida palīg līdzekļus, ja tos nav ieteicis ražotājs.

▶ Tvaika tīrītāja radītais mitrums var sasniegt zem sprieguma esošās iekārtas daļas un izraisīt īsslēgumu.

Aukstumiekārtas tīrīšanai un atkausēšanai nekad neizmantojiet tvaika tīrītāju.

Drošības norādījumi un brīdinājumi

▶ Smaili vai asi priekšmeti bojā aukstuma ģeneratoru un aukstumiekārta kļūst nelietojama. Tāpēc smailus un asus priekšmetus nedrīkst izmantot, lai noņemtu:

- apsarmojumu un apledojumu;
- piesalušus ledus slāņus un pārtikas produktus.

▶ Atkausēšanas nolūkos nekad neievietojiet iekārtā elektriskos sild-elementus vai sveces. Tā tiks bojātas iekārtas plastmasas detaļas.

▶ Neizmantojiet atkausēšanas aerosolus vai ledus noņēmējus. Atkausēšanas aerosoli un ledus atkausētāji var veidot sprādzienbīstamas gāzes, saturēt šķīdinātājus vai vielas, kas bojā plastmasas detaļas vai ir kaitīgas veselībai.

Pārvadāšana

▶ Lai nerastos bojājumi, vienmēr transportējiet aukstumiekārtu vertikālā stāvoklī un transportēšanas iepakojumā.

▶ Savainojumu un bojājumu risks. Pārvietojiet aukstumiekārtu ar otras personas palīdzību, jo aukstumiekārta ir smaga.

▶ Pirms aukstumiekārtas transportēšanas izņemiet smakas filtrus (AirClean sistēma) kopā ar filtru turētājiem no dzesēšanas zonas.

Pirms smakas filtru ievietošanas dzesēšanas zonā pārbaudiet, vai tie ir neskarti. Nelietojiet bojātu smaržu filtru.

Nolietotās iekārtas likvidēšana

▶ Bērni rotaļājoties var ieslēgties aukstumiekārtā un nosmakt.

- Nomontējiet iekārtas durvis.
- Izņemiet atvilktnes.
- Atstājiet plauktus aukstumiekārtā, lai bērniem būtu grūtāk tajā ierāpties.
- Ja nepieciešams, sabojājiet vecās aukstumiekārtas durvju aizslēgu. Tādējādi nepieļausiet iespēju, ka bērni spēlējoties ieslēdzas iekārtā un nokļūst dzīvībai bīstamā situācijā.

▶ Elektriskā trieciena risks!

- Nogrieziet kontaktdakšu no barošanas kabeļa.
- Nogrieziet barošanas kabeli no nolietotās iekārtas.

Utilizējiet kontaktdakšu un barošanas kabeli atsevišķi no nolietotās iekārtas.

Drošības norādījumi un brīdinājumi

Simbols uz kompresora (atkarībā no modeļa)

Šis norādījums attiecas tikai uz otrreizējo pārstrādi. Parastas lietošanas laikā riski nepastāv.



► Kompresorā esošā eļļa, ja to norij vai tā iekļūst elpceļos, ir bīstama dzīvībai.

Simbols uz aukstumiekārtas aizmugures (atkarībā no modeļa)

Šī vai līdzīga uzlīme attiecas tikai uz pārstrādi. Nenoņemiet uzlīmi.



► Piezīme attiecas uz putuplasta paneliem iekārtas durvīs un/vai korpusā.

Iepakojuma utilizācija

Iepakojums kalpo pārvietošanai un patsargā iekārtu no bojājumiem pārvadāšanas laikā. Iepakojuma materiāli ir izraudzīti, ņemot vērā vides aizsardzības un materiālu utilizācijas prasības, tāpēc tos kopumā var atkārtoti pārstrādāt.

Iepakojuma atkārtota iekļaušana materiālu apritē ļauj taupīt izejvielas. Atkarībā no materiāla izmantojiet īpašas izejvielu krātuves un nodošanas iespējas. Transportēšanas iepakojumu pieņem Miele specializētais tirgotājs.

Nolietotās iekārtas utilizācija

Elektriskās un elektroniskās ierīces bieži satur vērtīgus materiālus. Tās satur arī noteiktas vielas, maisījumus un detaļas, kas bija nepieciešamas to darbībai un drošībai. Ja šie materiāli nokļūst sadzīves atkritumos vai ar tiem rīkojas neatbilstoši, tie var kaitēt cilvēku veselībai un videi. Tāpēc nekādā gadījumā nepieļaujiet nolietotās iekārtas nokļūšanu sadzīves atkritumos.




Pievērsiet uzmanību tam, lai jūsu aukstumiekārta līdz atbilstoši, apkārtējai videi drošai utilizācijai netiktu sabojāta. Tādējādi tiks nodrošināts, ka dzesēšanas sistēmā esošais aukstumaģents un kompresorā esošā eļļa nemonāks apkārtējā vidē.

Nododiet iekārtu utilizācijai vietējās pašvaldības, specializētā tirgotāja vai Miele ierīkotajā oficiālajā elektrisko un elektronisko ierīču bezmaksas savākšanas un pieņemšanas punktā. Saskaņā ar likumu jūs atbildat par iespējamo personas datu dzēšanu no utilizācijai paredzētās likvidējamās iekārtas. Atbilstoši likumdošanas aktiem jūsu pienākums ir izņemt nolietotās baterijas un akumulatorus, kas nav nedalāmi savienoti ar iekārtu, kā arī lampas, kuras ir iespējams izņemt, nebojājot tās. Nododiet šīs detaļas atbilstošā savākšanas vietā, kur tās var nodot bez atlīdzības. Lūdzu, nodrošiniet, lai likvidējamā iekārta līdz aiztransportēšanas brīdim tiktu uzglabāta bērniem nepieejamā vietā.

Ilgtspējība un vides aizsardzība

Tā taupāt enerģiju ...

Uzstādīšanas vieta	<p>Augstā apkārtējās vides temperatūrā aukstumiekārta biežāk dzesējas un tāpēc patērē vairāk enerģijas. Tāpēc:</p> <ul style="list-style-type: none">- uzstādiet aukstumiekārtu labi vēdināmā telpā;- neuzstādiet aukstumiekārtu blakus siltuma avotam (apsildes iekārtai, plītij);- aizsargājiet aukstumiekārtu no tiešas saulesstaru iedarbības;- nodrošiniet, lai ideālā apkārtējā temperatūra būtu 20 °C;- gaisa pievades un izvades atverēm ir jābūt atvērtām un no tām regulāri jāiztīra putekļi.
Temperatūras iestatījumi	<p>Jo zemāka ir iestatītā temperatūra, jo augstāks ir elektroenerģijas patēriņš. Ir ieteicami turpmāk minētie iestatījumi.</p> <ul style="list-style-type: none">- Dzesēšanas zonā: no 4 līdz 5 °C.- Saldēšanas nodalījums -18 °C
Lietošana	<p>Iekārtā iekļūvis siltums un ierobežota gaisa cirkulācija palielina elektroenerģijas patēriņu. Tāpēc ievērojiet tālāk izklāstītās vadlīnijas.</p> <ul style="list-style-type: none">- Atveriet iekārtas durvis tikai uz tik īsu brīdi, cik tas ir nepieciešams. Labi sašķīrotos pārtikas produktos ir vieglāk orientēties.- Pēc atvēršanas pilnībā aizveriet iekārtas durvis.- Pirms aukstumiekārtā ievietojat siltus pārtikas produktus un dzērienus, ļaujiet tiem atdzist.- Ievietojiet rūpīgi iepakotus vai rūpīgi nosegtus pārtikas produktus.- Nepārpildiet nodalījumus, lai iekārtā varētu cirkulēt gaiss.- Ievietojot pārtikas produktus, pārlicinieties, ka tiek ievērots attālums no aizmugurējās sienas.- Saldētus produktus atkausēšanai ievietojiet dzesēšanas zonā- Ievietojot pārtikas produktus, pārlicinieties, ka dzesēšanas zonas ventilācijas atveres nav aizsegtas.

 Veiciet iebūvēšanu atbilstoši montāžas instrukcijai (skatīt kvadrāt kodu).




M.-Nr. 12616290 - KFMC 3834 R/L

Drukātas montāžas instrukcijas pasūtīšana

Iespējamu montāžas instrukciju var bez maksas pasūtīt pie Miele.

Visa Miele kontaktinformācija ir norādīta šī dokumenta beigās. Ievadiet uz identifikācijas datu plāksnītes norādīto modeļa apzīmējumu un sērijas numuru.

Aukstumiekārtas nostiprināšana iebūvēšanas nišā

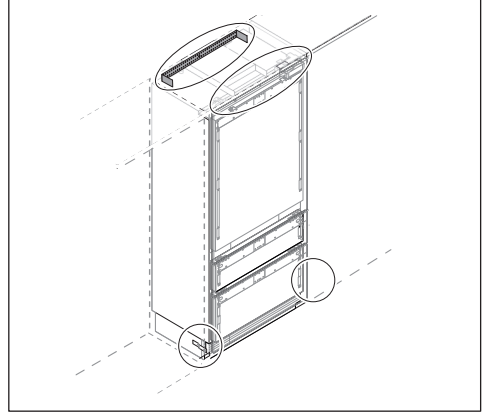
 Aukstumiekārtas apgāšanās rada bojājumu un savainojumu risku.

Aukstumiekārta ir smaga un var svērties uz priekšu, ja iekārtas durvis ir atvērtas.

Iekārtas durvīm ir jābūt aizvērtām, līdz aukstumiekārta ir iebūvēta.

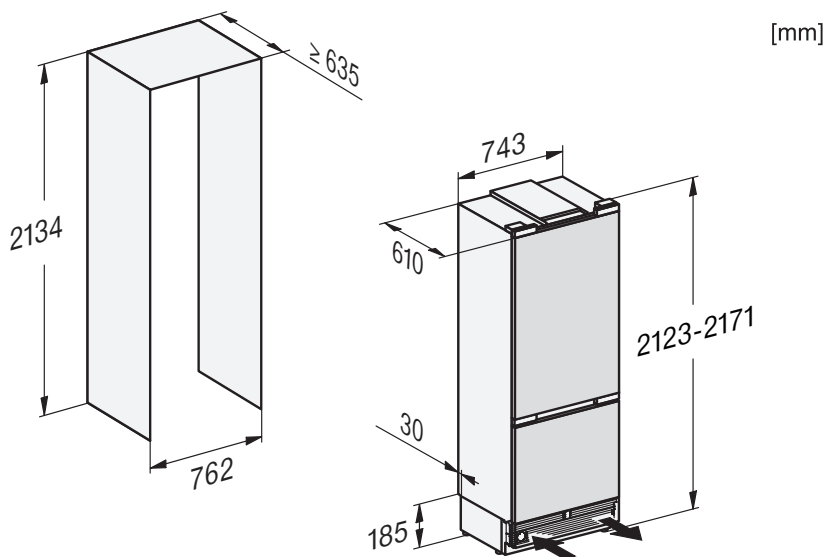
Vairākas reizes stingri pieskrūvējiet iebūvēšanas nišu pie sienas aiz un/vai virs tās.

Ir svarīgi nostiprināt aukstumiekārtu iebūvēšanas nišā, izmantojot pievienoto pretapgāšanās kronšteinu saskaņā ar uzstādīšanas instrukciju. Tas ir vienīgais veids, kā nepieļaut aukstumiekārtas apgāšanos.




Uzstādīšana


Iebūvēšanas izmēri




Uzstādīšanas vieta

 Siltumu izstarojošu iekārtu izraisīts ugunsgrēka un bojājumu risks. Siltumu izstarojošas iekārtas var aizdegties un izraisīt aukstumiekārtas aizdegšanos.

Barošanas kabelis nedrīkst nonākt saskarē ar siltuma avotiem. Aukstumiekārtu nedrīkst iebūvēt zem plīts virsmas.

 Atklātu liesmu izraisīts ugunsgrēka un bojājumu risks. Atklātas liesmas var izraisīt aukstumiekārtas aizdegšanos.

Nenovietojiet aukstumiekārtas tuvumā atklātas liesmas avotus, piemēram, sveci.

 Ugunsgrēka un bojājumu risks nepareizas uzstādīšanas dēļ.

Ja kontaktdakša un barošanas kabeli saskaras ar aukstumiekārtas aizmuguri, vibrāciju ietekmē tie var tikt bojāti un izraisīt īsslēgumu.


Kontaktdakša vai barošanas kabelis nedrīkst pieskarties aukstumiekārtai. Nedrīkst iespiest vai bojāt barošanas kabelus.

Nepievienojiet citas ierīces kontaktligzdās šīs aukstumiekārtas aizmugures daļā.

Nenovietojiet un neizmantojiet iekārtas aizmugurē pagarinātājus, sadalītājus vai citas elektroniskas iekārtas (piemēram, halogēnu transformatorus).

Uzstādīšanai ir piemērota sausa, labi vēdināma telpa.

Iebūvējiet aukstumiekārtu tikai stabilā, taisnstūrīnā un horizontālā iebūvēšanas skapī, kas atrodas uz horizontālas un līdzenas grīdas.

 Augsts gaisa mitrums var izraisīt bojājumus.

Augstā gaisa mitrumā uz aukstumiekārtas ārējām virsmām var veidoties kondensāts.

Šis kondensāts var izraisīt iekārtas ārēsienu koroziju.

Uzstādiet aukstumiekārtu sausā telpā ar pietiekamu ventilāciju un/vai klimata kontroli.

Pēc iebūvēšanas/uzstādīšanas pārļiecinieties, ka iekārtas durvis aizveras pareizi un aukstumiekārta ir iebūvēta/uzstādīta atbilstoši aprakstam. Ir jāievēro norādītais gaisa pievades un izvades atveru šķērsriezumu izmērs.

Izvēloties uzstādīšanas vietu, lūdzu, ņemiet vērā, ka aukstumiekārtas elektroenerģijas patēriņš palielinās, ja tā tiek uzstādīta tiešā apkures iekārtu, plīts vai cita siltuma avota tuvumā. Nepieļaujiet tiešu saules staru iedarbību. Augstāka apkārtējās vides temperatūra palielina enerģijas patēriņu, jo kompresors darbojas ilgāk.

Ja nav iespējams izvairīties no uzstādīšanas siltuma avota tuvumā, ievērojiet turpmāk minētos minimālos atstatumus līdz siltuma avotam:

- līdz elektriskajām vai gāzes plītīm vismaz 3 cm;
- līdz eļļas vai ogļu plītīm vismaz 30 cm.

Ja nav iespējams ievērot šos minimālos attālumus, starp aukstumiekārtu un siltuma avotu ir jāiebūvē izolācijas plāksne.

Uzstādīšana

Klimata klase

Aukstumiekārta ir paredzēta lietošanai noteiktā klimata klasē (apkārtējās temperatūras diapazonā), kuras robežvērtības ir jāievēro.

Zemākā apkārtējā temperatūrā paildzinās kompresora dīkstāves laiks. Tas var paaugstināt temperatūru aukstumiekārtā un tādējādi izraisīt bojājumus.


Klimata klase ir norādīta uz identifikācijas datu plāksnītes aukstumiekārtas iekšpusē.

Klimata klase	Apkārtējā temperatūra
SN	10 līdz 32 °C
N	16 līdz 32 °C
ST	16 līdz 38 °C
T	16 līdz 43 °C
SN-ST	10 līdz 38 °C
SN-T	10 līdz 43 °C

Ja SN klimata klases aukstumiekārta tiek izmantota zemākā apkārtējā temperatūrā (līdz +5 °C), tiek nodrošināta nevainojama darbība.

Pirms iebūvēšanas

Neuzstādiet bojātu aukstumiekārta.

 Slodzes izraisītu grīdas bojājumu risks.

Aukstumiekārtas pārvietošana var radīt grīdas bojājumus.

Pa neizturīgām grīdām pārvietojiet aukstumiekārta uzmanīgi.

Nišas pamatnes nestspēja

Lai aukstumiekārta varētu uzstādīt droši un tā veiktu visas paredzētās funkcijas, nišas pamatnei ir jābūt līdzenai un horizontālai.

Nišas pamatnei ir jābūt izgatavotai no cieta un izturīga materiāla.

Ņemot vērā pilnībā piepildītas aukstumiekārtas lielo svaru, ir nepieciešama pamatne ar sevišķi lielu nestspēju. Ja nepieciešams, konsultējieties ar arhitektu vai celtniecības speciālistu.

Pilnībā piepildītas aukstumiekārtas svars ir aptuveni: 482 kg.


Uzstādīšana blakus citai iekārtai

Aukstumiekārta var iebūvēt blakus citai aukstumiekārtai, jo tā ir aprīkota ar iebūvētu sānu sienu apsildi.

Norāde: Lūdzu, jautājiet savam speciālistam tirgotājam, kādas ir iespējamās kombinācijas ar jūsu aukstumiekārta.

Uzstādīšanas komplektu uzstādīšana blakus citai iekārtai varat saņemt Miele Klientu apkalpošanas centrā vai pie sava Miele izplatītāja.

Gaisa pievade un izvade

 Ugunsgrēka un bojājumu risks nepietiekamas ventilācijas dēļ. Ja aukstumiekārtai netiek nodrošināta pietiekama ventilācija, kompresors ieslēdzas biežāk un darbojas ilgāku laiku. Tā palielinās enerģijas patēriņš, un paaugstinās kompresora darba temperatūra. Var tikt izraisīti aukstumiekārtas bojājumi.

Pārliecinieties, ka aukstumiekārtai tiek nodrošināta pietiekama ventilācija.


Noteikti ievērojiet norādītos gaisa pievades un izvades atveru šķērsgrīzumus.

Gaisa pievades un izvades atveres nedrīkst pārsegt vai aizsegt.

Regulāri notīriet no ventilācijas zonām putekļus un netīrumus.

Gaiss pie aukstumiekārtas aizmugures sienas sasilst. Tāpēc mēbelēs, kurās iekārta tiek iebūvēta, ir jānodrošina nevainojama gaisa pievade un izvade.

Durvju vēršanās virziena maiņa


 Durvju vēršanās virziena maiņa var radīt bojājumus un savainojumus. Pašrocīga durvju vēršanās virziena maiņa var izraisīt bojājumus un savainojumus.

Aukstumiekārta tiek piegādāta ar noteiktu durvju vēršanās virzienu. Nemēģiniet patstāvīgi mainīt durvju vēršanās virzienu.

Ja ir nepieciešama durvju vēršanas virziena maiņa, sazinieties ar klientu apkalpošanas dienestu.


Drošības norādījumi par ūdenspadeves pieslēgumu

Veiciet ūdenspadeves pieslēgšanu saskaņā ar montāžas instrukcijā sniegtajiem norādījumiem.


 Nepareizs ūdenspadeves pieslēgums var izraisīt traumas un bojājumus.

Nepareizs ūdenspadeves pieslēgums var izraisīt traumas cilvēkiem un/vai materiālus zaudējumus.

Ūdenspadeves pieslēgumu drīkst ierīkot tikai kvalificēti speciālisti.

 Pirms aukstumiekārtas pieslēgšanas ūdenspadevei atvienojiet aukstumiekārtu no tīkla.

Noslēdziet ūdensapgādi pirms aukstumiekārtas ūdensvada pieslēguma izveides.

 Neattīrīts ūdens var apdraudēt veselību un radīt bojājumus. Ieplūstošā ūdens kvalitātei ir jāatbilst dzeramā ūdens apgādes prasībām aukstumiekārtas uzstādīšanas valstī. Pieslēdziet aukstumiekārtu dzeramā ūdens padevei.

Aukstumiekārta atbilst standartā IEC 61770 un EN 61770 noteiktajām prasībām.

Pievienošana ūdensapgādes sistēmai ir jāveic saskaņā ar attiecīgajā valstī spēkā esošajiem noteikumiem. Visām ierīcēm un iekārtām, ko izmanto aukstumiekārtas ūdens padevei, arī jāatbilst valstī spēkā esošajiem noteikumiem.

Uztādīšana

Ūdens padeve aukstumiekārtā

Aukstumiekārtas ūdens padevei jānotiek pa aukstā ūdens cauruli, kas

- Ir tieši savienota ar svaigā ūdens apgādes pieslēgumu, lai nodrošinātu ūdens cirkulāciju aukstā ūdens caurulē.

Izvairieties no ūdens padeves, kurā ūdens stāv. Ūdens padeves atverē stāvošs ūdens var pasliktināt ūdens un ledus gabaliņu garšu.


- Iztur darba spiedienu.
- Atbilst higiēnas noteikumiem.

Ūdens spiedienam ir jābūt no 200 līdz 800 kPa (no 2 līdz 8 bar).

Pārāk augsts ūdens spiediens caurulē var radīt aukstumiekārtas bojājumus. Ja ūdens spiediens caurulē pārsniedz 800 kPa (8 bar), uzstādiet reduktoru. Ja nezināt ūdens spiedienu, sazinieties ar santehnikas speciālistu.

Starp ūdenscauruli un mājas ūdensapgādes pieslēgumu jābūt slēgvārstam, lai nepieciešamības gadījumā varētu pārtraukt ūdens padevi.

Nodrošiniet, lai slēgvārsts būtu pieejams arī pēc aukstumiekārtas iebūvēšanas.

 Ledus kubiņu gatavošanas ierīces bojājumu risks.

Ja ūdens padeve tiek pārtraukta, kamēr ledus kubiņu veidošanas ierīce ir ieslēgta, var tikt bojāta elektronika. Arī ūdens ieplūdes caurule var apledot.

Izslēdziet ledus kubiņu gatavošanas ierīci, ja ūdenspadeve tiek pārtraukta (piemēram, atvaļinājuma laikā).

Ūdens filtrs

Ūdens sistēma darbojas tikai tad, ja aukstumiekārtā ir uzstādīts ūdens filtrs.

Aukstumiekārta ir aprīkota ar ūdens filtru (**sietveida filtru**), kas filtrē ūdensvada ūdeni ledus kubiņu gatavošanai.

Sietveida filtrs filtrē ūdenscaurules ūdenī suspendētās vielas, tas neattīra ūdeni no baktērijām vai mikrobiem.

Sietveida filtrs nav jāmaina. Tomēr ledus kubiņu nevainojamai kvalitātei ir svarīgi, lai **sietveida filtrs** tiktu regulāri tīrīts. Displejā tiek rādīts pieprasījums.

Aukstumiekārtā uzstādīto **sietveida filtru** var nomainīt pret **aromātu filtru ar aktivēto ogli**. **Aromātu filtrs ar aktivēto ogli** atšķirībā no **sietveida filtra** nav jātīra, bet tas tiek mainīts aptuveni ik pēc 3 gadiem.

Aromātu filtrs ar aktivēto ogli izfiltrē no ūdenscaurules ūdens hlору un citas garšu un aromātu ietekmējošas vielas.

Ja **sietveida filtra** vietā vēlaties izmantot **aromātu filtru ar aktivēto ogli**, tas ir sadaļā  *Iestatījumi* jāpielāgo: ≡ ▶  *Iestatījumi* ▶ *Iekārtas funkcija* ▶ *Filtru vadība* ▶ *Filtra veids*.

Jaunus **aromātu filtrus ar aktivēto ogli** varat iegādāties Miele Klientu apkalpošanas dienestā, pie sava Miele izplatītāja vai internetā.

Izmantojiet tikai oriģinālos Miele pieredumus. Ja iekārtā ir uzstādītas vai iebūvētas neatbilstošas daļas, garantija un/vai ražotāja atbildība par izstrādājumu tiek anulēta.

Aktīvās ogles filtra maiņa (papildus iegādājams piederums)

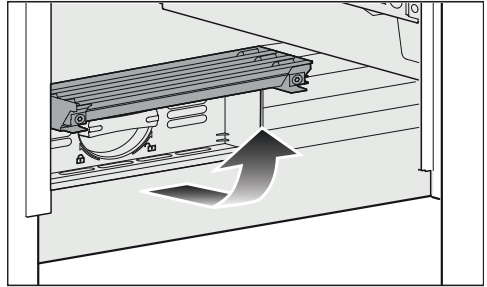
Ja sistēmā ir gaiss, ūdens un filtra kasetne izņemšanas laikā var tikt izgrūsti ar spēku. Tāpēc, nomainot ūdens filtru, rīkojieties īpaši piesardzīgi.

Atkarībā no izgatavoto ledus kubiņu daudzuma aktīvās ogles filtrs ir jāmaina apmēram reizi 6 mēnešos. Displejā tiek parādīts pieprasījums.

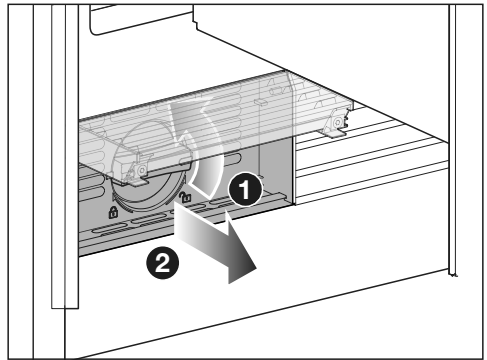
Ja pēdējās nedēļā aukstumiekārta vai ledus kubiņu gatavošanas ierīce gandrīz nav izmantota vai ledus kubiņiem ir nepatīkams aromāts, aktīvās ogles filtrs ir jānomaina.

Lūdzu, ņemiet vērā!

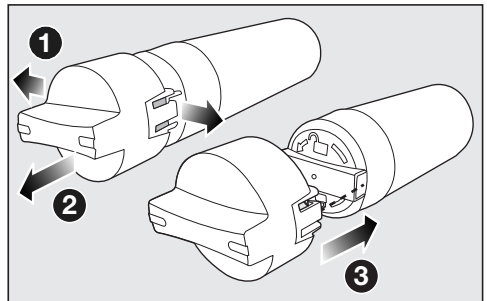
- Ja mājāsaimniecībā ir uzstādīts ārējais ūdens filtrs, aktīvās ogles filtra vietā izmantojiet iepriekš uzstādīto sietveida filtru.
- Pēc jauna ūdens filtra (sietveida filtra, kā arī aktīvās ogles filtra) uzstādīšanas likvidējiet visus ledus kubiņus, kas ir pagatavoti pirmajās 24 stundās pēc filtra maiņas.



- Atlokiet pārsegu aukstumiekārtas apakšdaļā uz augšu.



- Pagrieziet filtra kasetni par 90° pretēji pulksteņrādītāju kustības virzienam uz vertikālo pozīciju ① un **uzmanīgi** izvelciet filtra kasetni ②. Uzmanību! Filtra kasetne var būt zem spiediena.
- Noņemiet jaunās filtra kasetnes aizsargvāku.



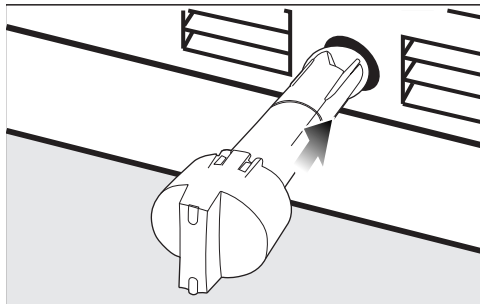
- Atbrīvojiet vāku no izmantotā filtra kasetnes ① un novelciiet vāku ②.

Uzstādīšana

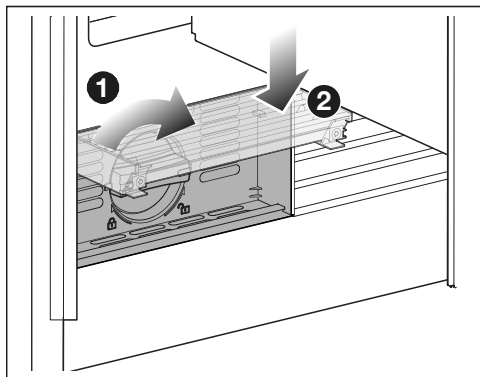
- Nofiksējiet vāku uz jaunās filtra kasetnes ③.

- Iztukšojiet izmantoto filtra kasetni.

Norāde: Izmantoto filtra kasetni var izmest sadzīves atkritumos.



- Iebīdiet jaunā filtra kasetni filtra atverē līdz atdurei, turklāt vākam ir jāatrodas vertikāli.



- Pagrieziet filtra kasetni par 90° pulksteņrādītāju kustības virzienā līdz atdurei horizontālā stāvoklī ①.

⚠ Ūdens izplūšana var radīt bojājumus.

Ja filtra kasetne nav ievietota pareizi, pastāv risks, ka no aukstumiekārtas tecēs ūdens.

Ievietojot jauno filtra kasetni, pievērsiet uzmanību, lai tā tiktu ieskrūvēta līdz atzīmei.

- Atlokiet pārsegu uz leju ②.

Pēc aktīvās ogles filtra nomaiņas filtra indikators ir jāatiestata. Displejā tiek parādīts pieprasījums.

Pēc jauna aktīvās ogles filtra ievietošanas likvidējiet visus ledus kubiņus, kas tiek pagatavoti pirmajās 24 stundās pēc filtra maiņas.

Elektrotīkla pieslēgums

Aukstumiekārtu drīkst pieslēgt tikai pie kontaktligzdas ar aizsargkontakta, izmantojot komplektā iekļauto barošanas kabeli.


Uzstādiet aukstumiekārtu tā, lai kontaktligzda būtu brīvi pieejama. Ja kontaktligzda nav brīvi pieejama, nodrošiniet, lai pēc uzstādīšanas būtu paredzēta ierīce visu polu atvienošanai no strāvas padeves.



Pārkaršana var izraisīt ugunsgrēku.

Aukstumiekārtas ekspluatācija, izmantojot sadalītājus vai kabeļa pagarinātājus, var izraisīt kabeļu pārslodzi. Drošības apsvērumu dēļ neizmantojiet sadalītājus un kabeļa pagarinātājus.

Elektriskajai instalācijai ir jāatbilst vadlīnijām VDE 0100.

Drošības apsvērumu dēļ iesakām aukstumiekārtas elektriskajam pieslēgumam piešķirtajā ēkas instalācijā izmantot  tipa noplūdes strāvas automātisko slēdzi (RCD).

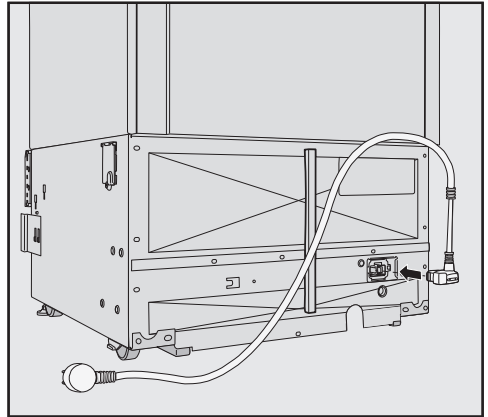
Bojātu tīkla barošanas kabeli drīkst nomainīt tikai ar īpašu tāda paša veida tīkla barošanas kabeli (var iegādāties Miele Klientu apkalpošanas dienestā). Drošības apsvērumu dēļ nomaiņu drīkst veikt tikai kvalificēts speciālists vai Miele Klientu apkalpošanas dienests.

Informāciju par nominālo patēriņa jaudu un atbilstošajiem drošinātājiem skatiet šajā instrukcijā vai identifikācijas datu plāksnītē. Salīdziniet šos datus ar vietējā elektrības pieslēguma datiem. Ja rodas šaubas, konsultējieties ar kvalificētu elektriķi.

Ir iespējama pagaidu vai ilglaicīga darbība no autonomas vai nesinhronizētas energoapgādes iekārtas (piemēram, autonomajiem tīkliem, dublējošajām sistēmām). Šādas darbības priekšnoteikums ir energoapgādes iekārtas atbilstība EN 50160 vai līdzīga standarta prasībām.

Ēkas instalācijā un šajā Miele ierīcē paredzēto aizsardzības pasākumu funkcijas un darbības veids ir jānodrošina arī autonomā vai nesinhronā režīmā vai arī tie ir jāaizstāj ar līdzvērtīgiem pasākumiem attiecībā uz instalāciju. Tas ir aprakstīts, piemēram, jaunākajā VDE-AR_E 2510-2 laidienā.

Aukstumiekārtas pievienošana



- Iespraudiet iekārtas spraudni aukstumiekārtas aizmugurē.

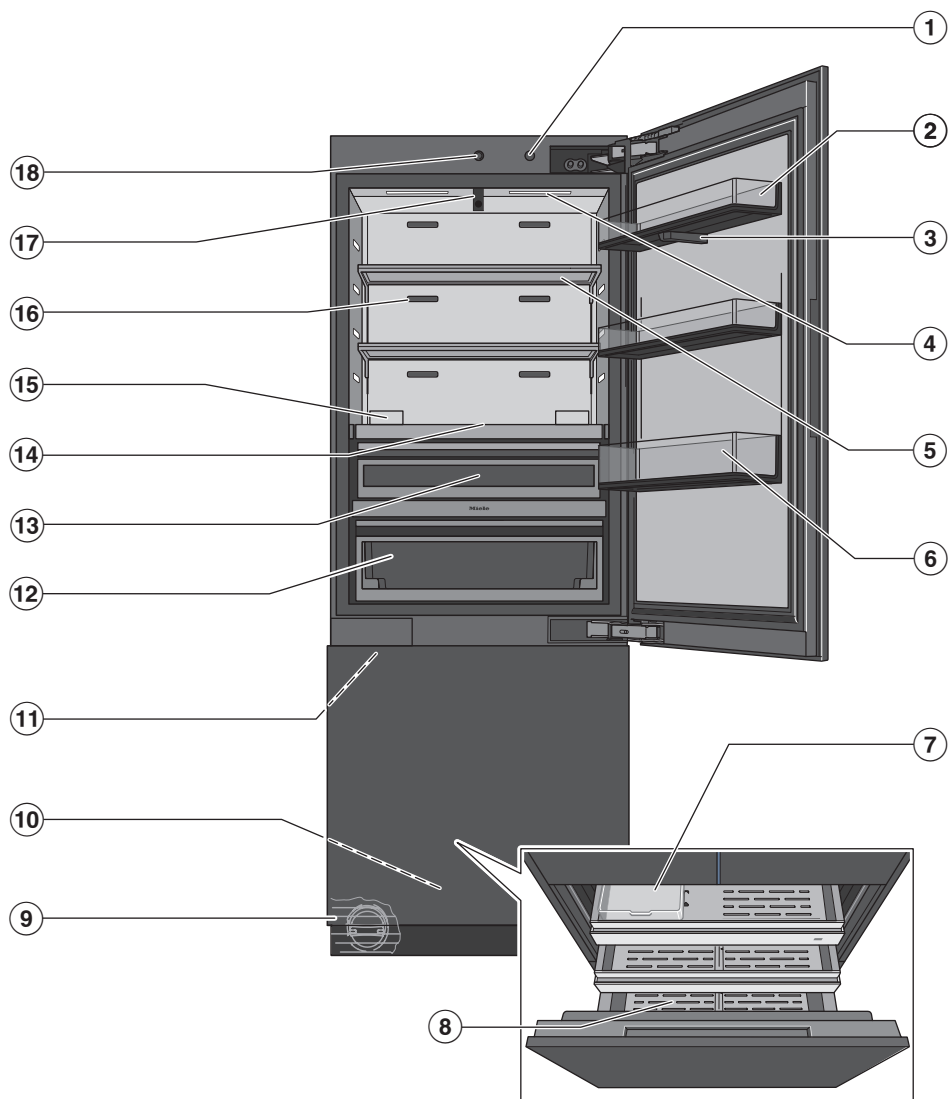
Pārliecinieties, ka iekārtas spraudnis ir cieši fiksēts.

- Iespraudiet aukstumiekārtas kontaktdakšu kontaktligzdā.

Tagad aukstumiekārta ir pieslēgta elektrotīklam.

Iepazīšanās

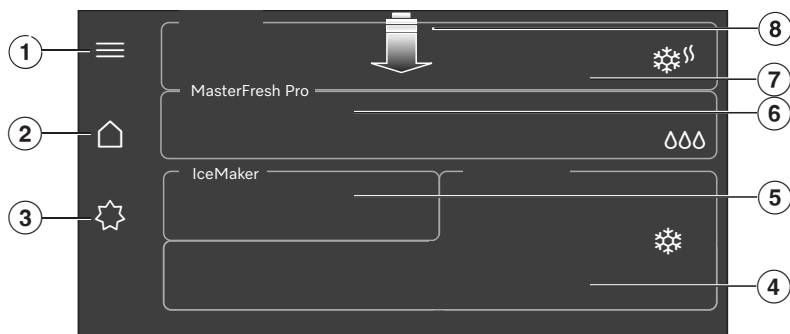
Jūsu KFMC 3834 R/L aukstumiekārta



- ① Ieslēgšanas / izslēgšanas slēdzis
- ② Plaukts durvju iekšpusē
- ③ Kamera (FoodView):
kamera ģenerē dzesēšanas zonas iekšpusē attēlus.
- ④ Iekšējais apgaismojums (SmartLight):
iekšējais apgaismojums pielāgojas apkārtējiem apgaismojuma apstākļiem.
- ⑤ Plaukts
- ⑥ Galonu tvertne: šeit ievietojiet lielas pudeles un traukus.
- ⑦ Ledus kubiņu trauks
- ⑧ Saldētavas atvilktnē: šeit uzglabājat liela apjoma saldētus pārtikas produktus.
- ⑨ Ūdens filtrs
- ⑩ automātiskais durvju atvēršanas mehānisms saldēšanas zonā (Push2open)
Iekārtas durvis atveras automātiski, kad saldēšanas zonas durvis tiek viegli nopiestas.
- ⑪ Ledus kubiņu gatavošanas ierīce (IceMaker)
- ⑫ "MasterFresh Pro" atvilktnē:
Uzglabājat augļus, dārzeņus, piena produktus, gaļu un zivis šeit 0 °C temperatūrā un ar nevainojamu mitruma iestatījumu.
- ⑬ DailyFresh ExtraCool atvilktnē:
šeit uzglabājat ātrbojīgus pārtikas produktus zemā temperatūrā.
- ⑭ Displejs
- ⑮ Smaržu filtru turētājs (AirClean sistēma)
- ⑯ Ventilācijas atveres:
ievietojot ēdienu dzesēšanas zonā, pārliecinieties, ka ventilācijas atveres nav aizklātas.
- ⑰ 2 kameras (FoodView):
Kameras uzņem plaukta durvju iekšpusē un "MasterFresh Pro" atvilktnes attēlus.
- ⑱ Automātiskais durvju atvēršanas mehānisms dzesēšanas zonā (Push2open):
Iekārtas durvis atveras automātiski, kad dzesēšanas zonas durvis tiek viegli nopiestas.

Iepazīšanās



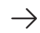




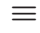





Galvenā izvēlne uz displeja KFMC 3834 R/L



- ① Veikt *Iestatījumi*, pārbaudīt filtru (*Ūdens filtrs*, *AirClean System*) stāvokli, atvērt *Ziņojumi* un *Padomi* (piemēram, kā *AirClean System* tiek ievietots, nomainīts vai atjaunots vai kā *Ūdens filtrs* tiek nomainīts vai tīrīts)
- ② Galvenā izvēlne
- ③ Funkciju *Standarts*, *Eco režīms*, *Sabata režīms* un *Brīvdienu režīms* ieslēgšana un izslēgšana
- ④ Vēlamās temperatūras rādījums *Saldētava*, temperatūras iestatīšana, SuperFrost ❄️ funkcijas ieslēgšana un izslēgšana
- ⑤ Ledus kubiņu gatavošanas ierīces ieslēgšana un izslēgšana, QuickIce funkcijas ieslēgšana un izslēgšana
- ⑥ "MasterFresh Pro" atvilktnes iestatījuma parādīšana un izvēle
- ⑦ Vēlamās temperatūras rādījums *Dzesēšanas zona*, temperatūras iestatīšana, SuperCool&AirClean ❄️❄️ funkcijas ieslēgšana un izslēgšana
- ⑧ Izvelkamā izvēlne ar ātru piekļuvi dažādām funkcijām (piemēram, pārbaudīt (*Ūdens filtrs*, *AirClean System* filtra statusu), ieslēgt un izslēgt *Taustiņu bloķēšanu*).

Displeja simboli

Displejā tiek izmantoti dažādi simboli.

	skatīt lietošanas instrukciju
	Dzēst pēdējo zīmi
	Darbība uz priekšu
	Darbība atpakaļ
	OK
	Pārņemt
	Atpakaļ
	Aizvērt logu
	Izvēlnei
	Biežāk lietotās programmas
	Informācija
	Norādījums
	Konteksta izvēlne
	Apstrādāt
	Dzēst
	Process sekmīgi pabeigts

Vadības princips

Pārvietošanās displejā

Jūsu aukstumiekārtas displejā ir redzami dažādas aukstumiekārtas dzesēšanas zonas/funkcijas.


Ar smailiem vai asiem priekšmetiem, piemēram, zīmuļiem, var saskrāpēt displeju.

Pieskarieties displejam tikai ar pirkstiem.

- Pieskarieties vēlamajai dzesēšanas zonai vai vēlamajai funkcijai displejā, lai veiktu iestatījumus.



Tiek atvērta apakšsadaļa vai tiek atlasīta noteikta funkcija, izceļot to ar krāsu.

- Pārvietojiet pirkstu uz displeja vēlamajā virzienā, lai tiktu parādītas citas funkcijas.

Ja pieskarsieties , tiks sniegta noderīga informācija par izvēlēto funkciju.

Izvēlnes līmeņa aizvēršana

Ir atvērta izvēlne.

- Atkarībā no izvēlnes atlasiet  *Aizvērt logu* vai  *Atpakaļ*.


Tiek parādīta augstāka līmeņa izvēlne.

Parametru pielāgošana

Parametrus (piemēram, temperatūru) var ieslēgt vai izslēgt, vai pielāgot ar skalu.


Parametru atlase vai atcelšana

Ieslēgtie parametri ir krāsaini izcelti.

- Pieskarieties parametram, kuru vēlaties atlasīt vai atcelt.
- Apstipriniet ar  *OK*.

Parametrs tiek saglabāts.

Parametru mainīšana ar skalu

- Izvēlieties parametru, kuru vēlaties mainīt.
- Pabīdiet skalu pa kreisi vai pa labi, līdz ir izcelta vēlamā vērtība.
- Apstipriniet ar  *OK*.

Vērtība tiek saglabāta.

Iepazīšanās

Izvelkamās izvēlnes atvēršana

Izvelkamā izvēlne nodrošina ātru piekļuvi noteiktām funkcijām, piemēram, tīkla savienojuma vai taustiņu bloķēšanas ieslēgšanai un izslēgšanai. Turklāt filtrēšanas statusus un ziņojumus var arī atvērt, izmantojot izvelkamo izvēlni.

■ Izvelciet no displeja augšējās malas izvelkamo izvēlni.

■ Atlasiet nepieciešamo funkciju.

Izvēlētā funkcija tiek izcelta baltā krāsā.

■ Lai aizvērtu izvelkamo izvēlni, pieskarieties **X** *Aizvērt logu*.

Savienošana tīklā

Jūsu aukstumiekārta ir aprīkota ar integrētu WLAN moduli. WLAN modulis nodrošina savienojumu ar jūsu mājas tīklu un ļauj izmantot Miele lietotni mobilajā gala ierīcē.

Ja jūsu aukstumiekārta jau vienreiz ir bijusi pieslēgta, izmantojot WLAN, savienojums automātiski tiek atjaunots katrā ieslēgšanas reizē.

Pārliecinieties, vai jūsu aukstumiekārtas uzstādīšanas vietā ir pieejams WLAN tīkla signāls ar pietiekamu signāla stiprumu.

Iekļaujot aukstumiekārtu WLAN tīklā, palielinās elektroenerģijas patēriņš.

Smart Extras, izmantojot Miele lietotni*

Pievienošana tīklam, izmantojot Miele lietotni, nodrošina piekļuvi daudzām Smart Extras papildiespējām, tostarp:

- Statusa informācijas pieprasījums
- Noderīgu papildfunkciju izmantošana
- Atjauniniet jūsu aukstumiekārtas programmatūru, izmantojot programma-tūras atjauninājumus, lai nodrošinātu atbilstību Miele jaunākajam tehnoloģiskās attīstības statusam

Papildu informāciju par Smart Extras varat atrast Miele tīmekļa vietnē, Apple App Store® vai Google Play Store™.


* Miele & Cie. KG papildu digitālais piedāvājums. Atkarībā no modeļa un valsts funkciju apjoms var mainīties. Miele lietotnē jums ir jāpiekrīt Miele digitālo produktu un pakalpojumu vispārīgajiem darījumu noteikumiem un privātuma politikai. Miele patur tiesības jebkurā laikā mainīt vai pārtraukt digitālos piedāvājumus.


Iekšējais apgaismojums (Smart-Light)

Jūsu aukstumiekārtai ir automātisks iekšējais apgaismojums. Automātiskais iekšējais apgaismojums dzesēšanas zonā automātiski pielāgojas apkārtējās vides apgaismojuma apstākļiem.


Lai nodrošinātu pareizu kameru darbību, iekšējais apgaismojums ir jāiestata uz **maksimālo** spilgtumu.

Ja ir ieslēgts **automātiskais** iekšējais apgaismojums, šī apgaismojuma intensitāte var nebūt pietiekama, lai iegūtu nevainojamu kameras attēlu.


Šādā gadījumā **izslēdziet** automātisko iekšējo **apgaismojumu**: ≡ ▶  *Iestatījumi* ▶ *Iekārtas funkcija* ▶ *Iekš. apgaismojums* ▶ *Automātiski*.



Pēc tam manuāli iestatiet slīdni uz **maksimālo** spilgtumu .


SuperCool&AirClean

Ja ir ieslēgta funkcija SuperCool&AirClean , temperatūra **dzesēšanas zonā** pazeminās līdz **2 °C**.


Izvēlieties šo funkciju, ja vēlaties ātri atdzesēt lielu daudzumu tikko ievietotu pārtikas produktu vai dzērienu.

Ja vēlaties ātri atdzesēt lielu daudzumu svaigi ievietotu pārtikas produktu vai dzērienu,  pirms pārtikas produktu vai dzērienu ievietošanas **iekārtā ir jāieslēdz funkcija SuperCool&AirClean**.

Norāde: Uz laiku ieslēdziet SuperCool&AirClean  funkciju, ja dzesēšanas zonā uzglabājat pārtikas produktus ar spēcīgu aromātu. Smaržu filtru veikspēju palielina, aktivizējot SuperCool&AirClean  funkciju, lai vēl vairāk mazinātu smakas dzesēšanas zonā.


SuperCool&AirClean  funkcija automātiski izslēdzas vēlākais pēc 6 stundām.

SuperFrost

Ja ir ieslēgta SuperFrost  funkcija, temperatūra **saldēšanas zonā** pazeminās līdz **-30 °C**. Šo funkciju izvēlieties, sākot no **2 kg** svaigu pārtikas produktu sasaldēšanas. Tādējādi nodrošināt ātru pārtikas produktu sasaldēšanu un to uzturvērtības, vitamīnu, izskata un garšas saglabāšanu.

Papildus tiek aktivizēta *QuickIce* funkcija un paātrināta ledus kubiņu ražošana.

SuperFrost  funkcija ir jāieslēdz apmēram **4–6 stundas pirms saldējamo pārtikas produktu ievietošanas**.

SuperFrost  funkcija automātiski izslēdzas pēc ilgākais 54 stundām. Laiks līdz šīs funkcijas izslēgšanai ir atkarīgs no saldēšanai ievietoto svaigo pārtikas produktu daudzuma.

Ja ievietojat lielu daudzumu saldējamo produktu un temperatūra saldēšanas zonā paaugstinās, uz brīdi automātiski papildus ieslēdzas *SuperFrost automātiski* funkcija.

Ideālā gadījumā saldējamus produktus ievietojiet saldētavas atvilktnes labajā daļā.

Iepazīšanās

QuickIce

Ja ir ieslēgta ledus kubiņu gatavošanas ierīce, papildus varat izvēlēties *QuickIce* funkciju.

Ja ir ieslēgta *QuickIce* funkcija, ledus kubiņu ražošana tiek paātrināta.

Temperatūra **saldēšanas zonā** šajā gadījumā pazeminās līdz **-30 °C**.



QuickIce funkcija automātiski tiek izslēgta pēc ilgākais 48 stundām.

Brīvdienu režīms

Brīvdienu režīms funkcija ir ieteicama, ja, piemēram, atvaļinājuma laikā, nevēlaties dzesēšanas zonu izslēgt pilnībā vai nav nepieciešama liela dzesēšanas jauda.

Līdz ar to dzesēšanas zona turpina darboties energotaupības režīmā.

Ja *Brīvdienu režīms* funkcija ir ieslēgta:

- Dzesēšanas zonā un MasterFresh Pro atvilktnē temperatūra tiek noregulēta uz 14 °C
- Temperatūra DailyFresh ExtraCool atvilktnē paaugstinās līdz aptuveni 12 °C
- MasterFresh Pro atvilktnē nav iespējams mainīt nekādus iestatījumus
- SuperCool&AirClean  un SuperFrost  funkcijas tiek izslēgtas
- Saldēšanas zona paliek ieslēgta iepriekš iestatītajā temperatūrā
- Ledus kubiņu gatavošanas ierīce uz laiku tiek izslēgta

Norāde: šajā vidējā dzesēšanas zonas temperatūrā pārtikas produktus, kas ātri nebojājas, vēl kādu laiku var **iepakotus** uzglabāt aukstumiekārtā.

Turklāt iekārtā neveidojas nepatīkams aromāts vai pelējums, kas var notikt, ja dzesēšanas zona ir izslēgta un iekārtas durvis ir aizvērtas.



Bojātu pārtikas produktu lietošana var apdraudēt veselību.

Ilgstoša dzesēšanas zonas temperatūra, kas ir augstāka nekā 4 °C, var ietekmēt pārtikas produktu derīguma termiņu un kvalitāti.

Brīvdienu režīms funkciju vienmēr ieslēdziet tikai uz ierobežotu laiku.

Šajā laikā neuzglabājiet jutīgus un ātrbojīgus pārtikas produktus, piemēram, augļus, dārzeņus, zivis, gaļu un piena produktus.



Pēc *Brīvdienu režīms* funkcijas izslēgšanas iztīriet dzesēšanas zonu un reģenerējiet aromātu filtrus.


Eco režīms

Ja dzesēšanas zonā vai saldēšanas zonā nav nepieciešama liela dzesēšanas jauda, ieteicams izmantot *Eco režīms* funkciju. Enerģijas patēriņš ir zemāks nekā parastajā režīmā.

Ja ir ieslēgta funkcija *Eco režīms*,


- dzesēšanas zona tiek noregulēta uz 6 °C temperatūru, bet "MasterFresh Pro" atvilktnē temperatūra paaugstinās līdz aptuveni 3 °C
- temperatūra "Daily Fresh ExtraCool" atvilktnē paaugstinās līdz aptuveni 4 °C.
- saldēšanas zona tiek noregulēta uz -18 °C temperatūru

- *QuickIce* funkcija tiek izslēgta
- SuperCool&AirClean  un SuperFrost  funkcijas ir izslēgtas

 Bojātu pārtikas produktu lietošana var apdraudēt veselību.

Ilgstoši pastāvoša dzesēšanas zonas temperatūra, kas ir augstāka nekā 4 °C, var ietekmēt pārtikas produktu derīguma termiņu un kvalitāti.

Eco režīms funkciju vienmēr ieslēdziet tikai uz ierobežotu laikposmu. Šajā laikā neievietojiet uzglabāšanai jutīgus un ātrbojīgus pārtikas produktus, piemēram, augļus, dārzeņus, zivis, gaļu un piena produktus.

 Bojātu pārtikas produktu lietošana var apdraudēt veselību.

Pārtikas produktu ilgstoša uzglabāšana saldētavas temperatūrā, kas ir augstāka nekā -18 °C, var ietekmēt pārtikas produktu derīguma termiņu un kvalitāti.

Eco režīms funkciju vienmēr ieslēdziet tikai uz ierobežotu laikposmu.


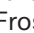
Turklāt pievērsiet uzmanību, lai pārtikas produkti saldētavā būtu jau labi sasaluši brīdī, kad tiek ieslēgta *Eco režīms* funkcija.

Nesasaldējiet jaunus pārtikas produktus, kamēr ir ieslēgta *Eco režīms* funkcija.

Sabata režīms

Lai atbalstītu reliģiskās tradīcijas, aukstumiekārtai ir *Sabata režīms* funkcija.

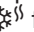
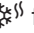
Ja ir ieslēgta *Sabata režīms* funkcija, uz laiku tiek izslēgts:

- iekšējais apgaismojums;
- visi skaņas un gaismas signāli;
- kameras: Miele lietotnē netiek izveidoti vai parādīti kameras attēli,
- atgādinājumi (piemēram, nomainīt vai iztīrīt ūdens filtru): iestatītais laika intervāls tiek apturēts;
- durvju atvēršanas palīgs (Push2open);
- visas pārējās funkcijas, piemēram, SuperFrost , SuperCool&Air-Clean  vai ledus kubiņu gatavošanas ierīce.

Kamēr ir ieslēgta *Sabata režīms* funkcija, nevarat veikt nekādus aukstumiekārtas iestatījumus – arī izmantojot Miele lietotni. Var izslēgt tikai sabata režīmu.

Smaržu filtrs (AirClean System)

Smaržu filtri *AirClean System* neitralizē nepatīkamas smakas dzesēšanas zonā un pasargā pārtiku no iespējamās smaržas pārneses.

Norāde: Ja dzesēšanas zonā tiek uzglabāti pārtikas produkti ar spēcīgu aromātu, ieteicams uz laiku papildus izvēlēties SuperCool&AirClean  funkciju. Smaržu filtru veiktspēju palielina, aktivizējot SuperCool&AirClean  funkciju, lai vēl vairāk mazinātu smakas dzesēšanas zonā.

Smaržu filtrus *AirClean System* var pastāvīgi reģenerēt cepeškrāsnī vai līdzīgā sadzīves iekārtā ar cepeškrāsns funkciju

Iepazīšanās

un pēc tam atkal izmantot (uzraksts par reģenerāciju tiek parādīts displejā aptuveni reizi 6 mēnešos).

Smaržu filtrus var reģenerēt aptuveni 5 reizes, pēc aptuveni 3 gadiem smaržu filtri jānomaina ar jauniem smaržu filtriem. Displejā tiks parādīts attiecīgs pieprasījums.

Izlietotos smaržu filtrus var izņemt kopā ar sadzīves atkritumiem.



Jaunus smaržu filtrus varat iegādāties Miele Klientu apkalpošanas dienestā, pie sava Miele specializētā tirgotāja vai internetā (skat. nodaļas "Ieskats mūsu izstrādājumos" sadaļu "Atsevišķi iegādājamiem piederumi").

Kamera (FoodView)

Jūsu aukstumiekārta ir aprīkota ar vairākām kamerām dzesēšanas zonā.

Katru reizi, kad atverat un aizverat saldēšanas zonas durvis, kameras uzņem dzesēšanas zonas iekšpuses un plauktu durvju iekšpusē attēlus.


Katru reizi, kad atverat un aizverat "MasterFresh Pro" atvilktni, kamera nofotografē "MasterFresh Pro" atvilktnes saturu.

Kamēr aukstumiekārta tiek izmantota, iespējams, ka kameras fiksē lietotājus, personas vai telpas ārpus aukstumiekārtas un attēlus attēlo "Miele" lietotnē. Attēli tiek apstrādāti, lai tie būtu pieejami lietotnē "Miele". Informācija par datu apstrādi ir pieejama šeit:  ▶  *Iestatījumi* ▶ *Informācija* ▶ *Juridiskā informācija* ▶ *Atvērtā koda licences* ▶ "Miele" ▶ *Kamera*.

Durvju palīgs Push2open

Durvju palīgs funkcija palīdz atvērt ierīces durvis, ja jūsu aukstumiekārtai ir mēbeļu apdares priekšpuse bez roktura. Viegli piespiežot ierīces durvju centru, ierīces durvis atveras automātiski. Ja ierīces durvis 3 sekunžu laikā netiek pilnībā atvērtas, ierīces durvis atkal aizveras.

Ierīces durvju automātiskās atvēršanas un aizvēršanas laikā ierīces durvis nedrīkst manuāli atvērt, turēt vai aizvērt. Ideālā gadījumā vienmēr pilnībā atveriet ierīces durvis, pirms tās atkal aizverat.

 Durvju palīgsistēmas bojājumu risks ierīces durvju priekšlaicīgas atvēršanas un aizvēršanas dēļ. Ja ierīces durvis atverat vai aizverat priekšlaicīgi, durvju palīgsistēma var tikt bojāta. Automātiskās atvēršanas laikā nebloķējiet ierīces durvis. Neveriet ierīces durvis, kamēr tās pašas atveras automātiski. Neaizveriet ierīces durvis, tiklīdz ierīces durvis ir nedaudz automātiski atvērušās. Ja tomēr ierīces durvis esat tik un tā aizvēruši, atstājiet tās aizvērtas 5 minūtes. Durvju palīgsistēma pati sevi noregulē.

Saldēšanas zonas temperatūras brīdinājums

Aukstumiekārta ir aprīkota ar temperatūras brīdinājuma sistēmu, lai nenotiktu nepamanīta saldētavas temperatūras paaugstināšanās.


Ja temperatūra saldēšanas zonā sasniedz pārāk augstu temperatūru, displejā tiek parādīts ziņojums un visaugstākā temperatūra, kas ir sasniegta. Papildus atskan brīdinājuma signāls, līdz tiek likvidēts trauksmes cēlonis vai brīdinājuma signāls tiek priekšlaikus izslēgts.

Pirms temperatūras brīdinājuma signāla izslēgšanas noskaidrojiet un novērsiet tā cēloni.

Tas, kāds temperatūras diapazons tiek atpazīts kā pārāk silts vai pārāk auksts, ir atkarīgs no iestatītās temperatūras.

Attiecīgos apstākļos skaņas un gaismas signāls tiek raidīts turpmāk minētajās situācijās:

- aukstumiekārta tiek ieslēgta, un saldēšanas zonas temperatūra pārāk atšķiras no iestatītās temperatūras;
- ievietojot un izņemot saldējamus produktus, iekārtā ieplūst pārāk daudz silta telpas gaisa;
- saldēšanai tiek ievietots lielāks pārtikas produktu daudzums;
- saldēšanai tiek ievietoti silti svaigie pārtikas produkti;
- ir noticis strāvas padeves pārtraukums;
- aukstumiekārta ir bojāta.

 Bojātu pārtikas produktu lietošana var apdraudēt veselību.

Ja temperatūra ilgāku laiku ir bijusi augstāka nekā -18 °C , produkti var daļēji vai pilnīgi atkust. Tādējādi saīsinās pārtikas produktu glabāšanas laiks.


Pārbaudiet, vai produkti nav daļēji vai pilnīgi atkusuši. Tādā gadījumā patērējiet šos pārtikas produktus pēc iespējas drīzāk vai pirms atkārtotas saldēšanas pārstrādājiet tos (izvāriet vai izcepiet).

Durvju brīdinājums

Aukstumiekārtai ir durvju brīdinājums, lai nepieļautu pārmērīgu elektroenerģijas patēriņu un pasargātu produktus no sasilšanas, ja iekārtas durvis ir atstātas atvērtas.

Ja iekārtas durvis ilgāku laiku ir atstātas atvērtas, atskan durvju brīdinājuma signāls.

Tiklīdz iekārtas durvis tiek aizvērtas, durvju brīdinājuma signāls apklust.

Skaņas durvju brīdinājuma signālu var arī izslēgt:  ▶ *Iestatījumi* ▶ Vispārīgi ▶ *Skaņas* ▶ *Skaņas signālu toni*.

Iekšējais izkārtojums

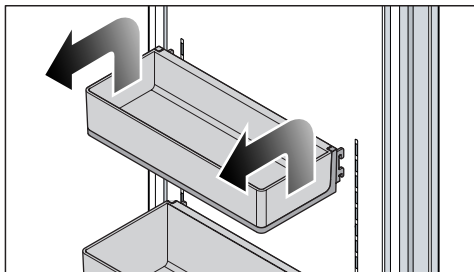
Nerūsējošā tērauda virsmas ir ļoti jutīgas pret skrāpējumiem.

Esiet uzmanīgi, rīkojoties ar aukstumiekārtas iekšējiem durvju plauktiem, glabāšanas plauktiem un atvilktnēm, un pārliecinieties, ka nerūsējošā tērauda virsmas nav bojātas.

Ja vēlaties pārvietot vai izņemt iekšējos durvju plauktus, glabāšanas plauktus un atvilktnes, pilnībā atveriet iekārtas durvis.

Iekšējo durvju plauktu/pudeļu plauktu noņemšana vai pārvietošana

Iekšējo durvju plauktus noņemiet vai pārvietojiet tikai tad, ja tie ir tukši.



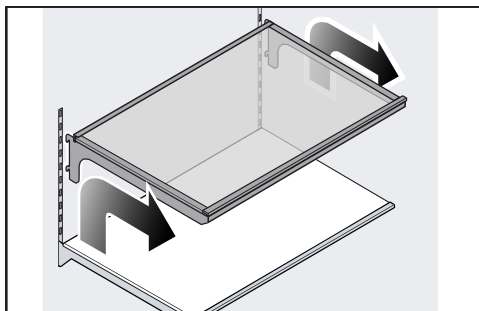
Nepārvietojiet apakšējo iekšējo durvju plauktu. Iekšējam durvju plauktam ir jāpaliek zemākajā stāvoklī.

- Paceliet iekšējo durvju plauktu abās pusēs tā, lai iekšējais durvju plaukts tiktu pacelts virs vadotnes ar sānu āķiem.
- Noņemiet iekšējo durvju plauktu vai atkārtoti ievietojiet iekšējo durvju plauktu vadotnē vēlamajā pozīcijā, izmantojot plaukta āķus tajā pašā augstumā.
- Pārliecinieties, ka iekšējais durvju plaukts ir ievietots taisni.

Norāde: Iekšējo durvju plauktu piekaramos paliktņus var pilnībā noņemt piepildīšanai un iztukšošanai vai tīrīšanai.

Plauktu izņemšana vai pārvietošana

Plauktu fiksācijas āķi var saskrāpēt dzesēšanas zonas aizmugurējo sienu, ja tie ir piekārti slīpi. Pārliecinieties, ka plaukti ir ievietoti horizontāli un fiksācijas āķi ir pilnībā iestiprināti.

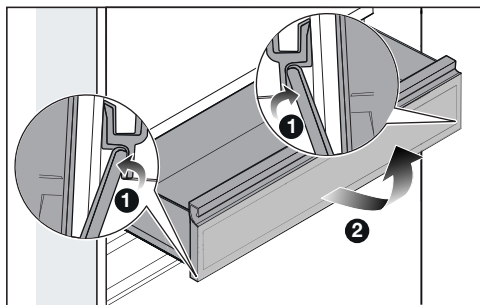


- Nedaudz paceliet plauktu tā, lai plaukts tiktu pacelts virs aizmugurējās vadotnes abās pusēs, izmantojot fiksācijas āķus.
- Uzmanīgi izņemiet plauktu, velkot to uz priekšu.
- Izņemiet plauktu vai novietojiet to vēlamajā stāvoklī atpakaļ vadotnē ar fiksācijas āķiem.

"MasterFresh" atvilktnes izņemšana

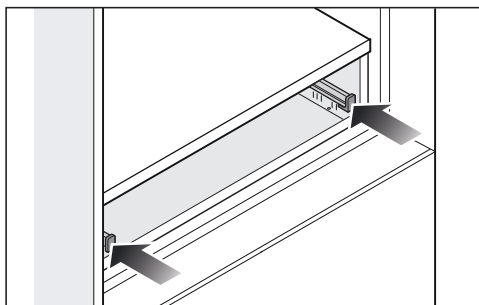
"MasterFresh" atvilktnes atrodas uz teleskopiskām sliedēm, un to var izvilkt piepildīšanai un iztukšošanai, cik tālu vien iespējams.

"MasterFresh" atvilktni var pilnībā izņemt tīrīšanas vajadzībām:

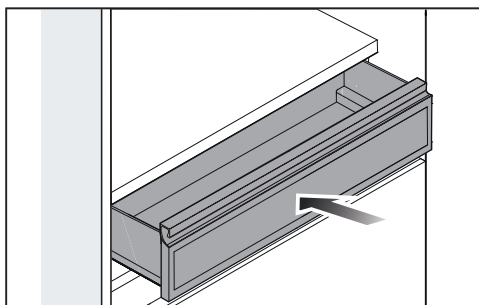


- Velciet "MasterFresh Pro" atvilktni uz āru līdz atdurei.
- Nospiediet "MasterFresh" atvilktnes abās pusēs esošos izvelkamos aizbīdņus uz āru ❶.
- Izvelciet "MasterFresh" atvilktni ❷.

"MasterFresh Pro" atvilktnes ievietošana



- Iebīdiet abas teleskopiskās sliedes līdz atdurei.



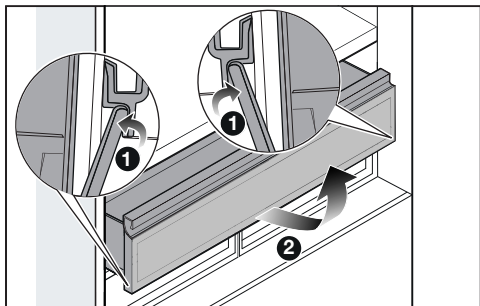
- Novietojiet "MasterFresh Pro" atvilktni uz teleskopiskajām sliedēm un iebīdiet "MasterFresh Pro" atvilktni līdz atdurei, lai abās pusēs nofiksētos izvelkamie aizbīdņi.

Iepazīšanās

DailyFresh ExtraCool atvilktnes izņemšana

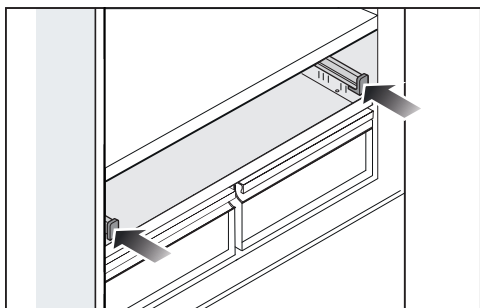
DailyFresh ExtraCool atvilktnes atrodas uz teleskopiskām vadotnēm, un to pēc vajadzības var izvilkt piepildīšanai un iztukšošanai.

DailyFresh ExtraCool atvilktni var pilnībā izņemt tīrīšanas vajadzībām.

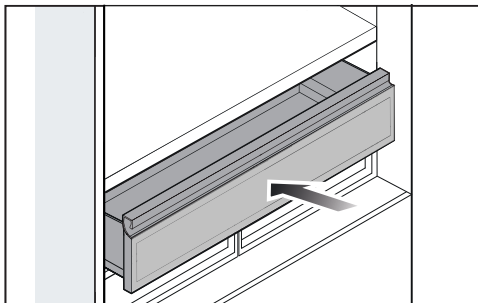


- Izvelciet DailyFresh ExtraCool atvilktni līdz atdurei.
- Nospiediet izvelkamos aizbīdņus abās pusēs zem DailyFresh ExtraCool atvilktnes no iekšpuses uz ārpusi ❶.
- Izņemiet DailyFresh ExtraCool atvilktni, paceļot to uz augšu ❷.

DailyFresh ExtraCool atvilktnes ievietošana



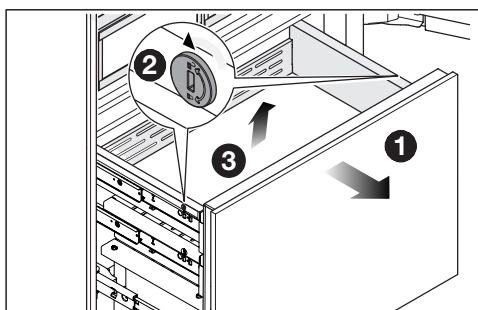
- Iebīdiet abas teleskopiskās vadotnes līdz atdurei.



- Novietojiet DailyFresh ExtraCool atvilktni uz teleskopiskajām vadotnēm un iebīdiet MasterFresh Pro atvilktni līdz atdurei, lai abās pusēs tiktu fiksēti izvelkamie aizbīdņi.

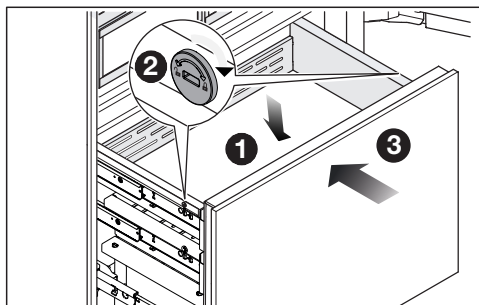
Izņemiet trauku no saldētavas atvilktnes

Norāde: Ja iekārtas durvju atvēršanas leņķis ir ierobežots līdz 90°, pirms tam no durvju eņģēm noņemiet ierobežojošo tapu.



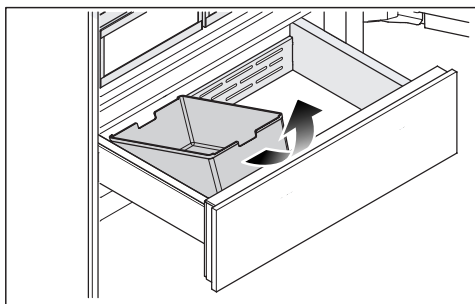
- Izvelciet saldētavas atvilktni līdz atdurei ❶.
- Atbrīvojiet fiksatorus abās trauka pusēs, ar piemērotu priekšmetu pagriežot tapu ierobus fiksatoros horizontālā stāvoklī ❷.
- Izņemiet trauku, paceļot to uz augšu ❸.

Ievietojiet trauku saldētavas atvilktnē



- Ievietojiet trauku saldētavas atvilktnē no augšas **1**.
- Nostipriniet trauku, novietojot abās trauka pusēs esošās fiksatoru atveres vertikālā stāvoklī **2**.
- Iebīdiet saldētavas atvilktni līdz galam atpakaļ **3**.
- Ja no durvju eņģes(-ēm) esat izņēmis ierobežojošo tapu, no augšpuses no jauna ievietojiet ierobežojošo tapu durvju eņģē(-ēs).

Izņemiet ledus kubiņu trauku



- Izvelciet saldētavas atvilktni līdz atdurei.
- Sagāziet ledus kubiņu trauku uz priekšu un izņemiet to, paceļot uz augšu.

Uzmanību! Ja ledus kubiņu trauks tiek izņemts, ledus pagatavošana netiek pārtraukta.

Pievienotie piederumi

Ledus kubiņu lāpstiņa

Iekārtas spraudnis

Smaržu filtrs
(Longlife AirClean sistēma)

Ūdens filtrs
(IntensiveClear sietveida filtrs)

Atsevišķi pasūtāmi piederumi

Miele tiešsaistes veikalā, Miele Klientu apkalpošanas dienestā vai pie Miele specializētā tirgotāja ir iegādājami īpaši šai aukstumiekārtai pielāgoti produkti, piemēram, iekārtu kopšanas līdzekļi un piederumi.

Miele tiešsaistes veikalā nonāksiet, izmantojot šādu kvadrātkodu:



Ekspluatācijas uzsākšana

Pirms pirmās lietošanas reizes

- Noņemiet visus iepakojuma materiālus un aizsargplēves.
- Izņemiet visus reklāmas materiālus un uzlīmes no aukstumiekārtas iekšpusēs.
- Notīriet skapja iekšējās virsmas un piederumus.

Norāde: Aromātu filtru reģenerēšana pirms to pirmās ievietošanas reizes dzesēšanas zonā uzlabo aromātu filtru kvalitāti (skatīt nodaļas “Tīrīšana un kopšana” sadaļu “Aromātu filtru (AirClean sistēmas) reģenerēšana cepeškrāsnī”).

Aukstumiekārtas pieslēgšana

- Pieslēdziet aukstumiekārtu elektrotīklam, kā ir aprakstīts nodaļas “Uzstādīšana” sadaļā “Elektrotīkla pieslēgums”.

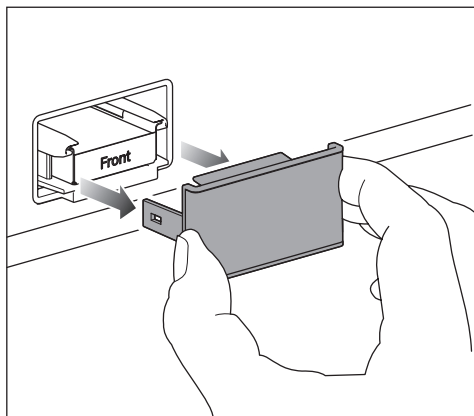
Ievietojiet aromātu filtrus (AirClean System) stiprinājumos dzesēšanas zonā

⚠ Pelējuma veidošanās risks.

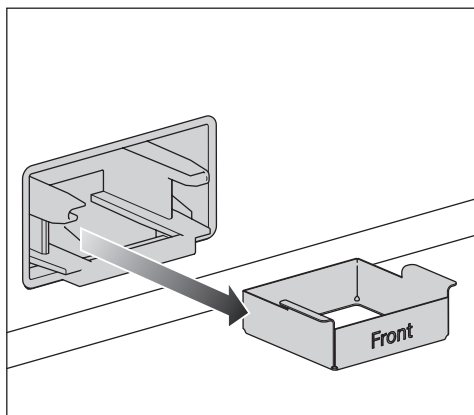
Higiēnas apsvērumu dēļ aromātu filtri nedrīkst atrasties dzesēšanas zonā ilgāk kā 6 mēnešus, šajā laika intervālā neveicot tiem reģenerāciju vai nomaiņu.

Ievietojiet aromātu filtrus dzesēšanas zonā tikai īsi pirms aukstumiekārtas ekspluatācijas uzsākšanas.

Jūsu aukstumiekārta ir aprīkota ar 2 aromātu filtriem dzesēšanas zonā.

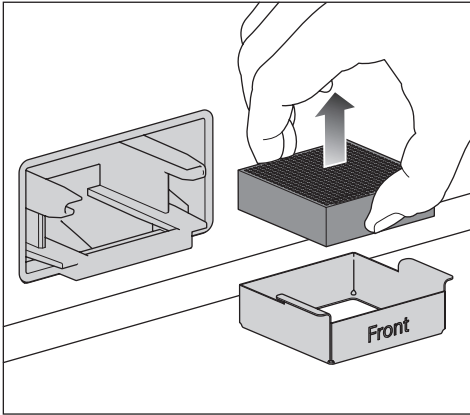


- Vienmēr noņemiet aromātu filtra pārsegu.



- Izvelciet aromātu filtra turētāju no stiprinājuma.

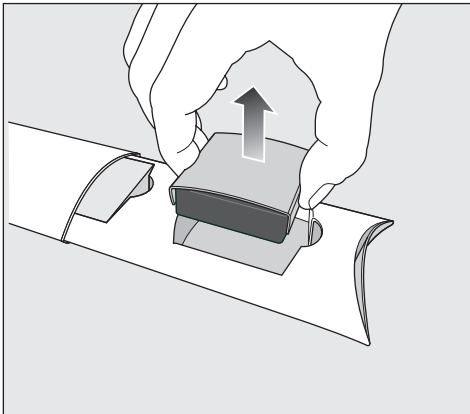
Ekspluatācijas uzsākšana



- Ja vēlaties **nomainīt** aromātu filtru, izņemiet izlietoto aromātu filtru no filtra turētāja un izmetiet aromātu filtru sadzīves atkritumos.

Lūdzu, ņemiet vērā: neizmetiet aromātu filtra turētāju; filtra turētājs tiek izmantots atkārtoti.

- Nomazgājiet aromātu filtra turētāju tekošā ūdenī un pēc tam nosusiniet filtra turētāju ar drānu.



- Izņemiet aromātu filtru kopā ar filtra aizsardzību no iepakojuma.

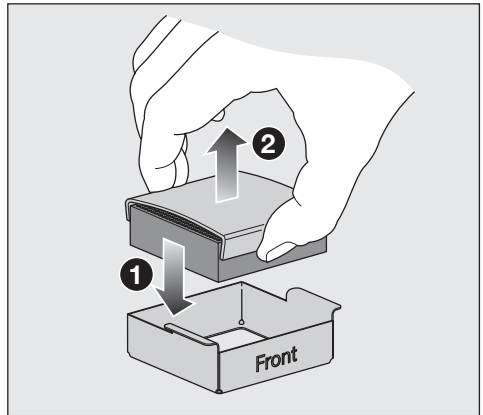
⚠ Nepareiza rīcība var radīt bojājumus.

Aromātu filtri ir trausli.

Pārvietojot aromātu filtrus, uzmanieties, lai aromātu filtri nenokristu.

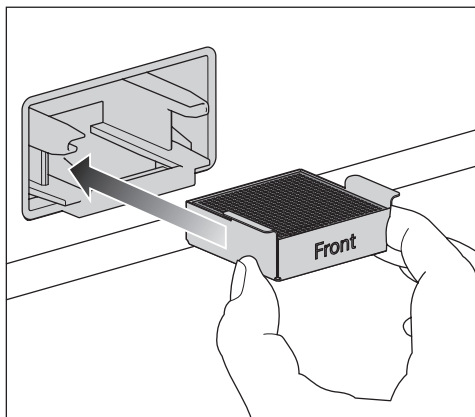
Nespiediet uz aromātu filtra šūnu struktūras.

Pirms lietošanas pārbaudiet, vai aromātu filtrs nav redzami bojāts. Nekad neizmantojiet bojātu aromātu filtru.

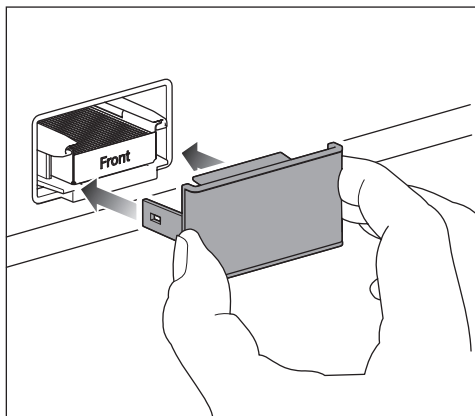


- Ievietojiet jauno aromātu filtru tā turētājā ①.
- Noņemiet filtra aizsardzību ②.
- Lai uzlabotu aromātu filtru kvalitāti, pirms pirmās ievietošanas reizes dzesēšanas zonā veiciet aromātu filtru reģenerāciju (skatīt nodaļas "Tīrīšana un kopšana" sadaļu "Aromātu filtru (Air-Clean sistēmas) reģenerācija cepeškrāsnī").

Ekspluatācijas uzsākšana



- Ievietojiet aromātu filtru kopā ar filtra turētāju stiprinājumā.
- Ar mitru drānu notīriet pārsegu ar rokhām, nemazgājiet to trauku mazgājamajā mašīnā.





- Uzlieciet pārsegu uz filtra turētāja.

Aromātu filtri *AirClean System* satur aktivēto ogli. Aktivētajai oglei piemīt īpašība spēcīgi iekrāsot.

- Pēc aromātu filtra ievietošanas nomazgājiet rokas ar ziepēm un ūdeni.

Tagad *AirClean System* ir aktivizēta.

Aromātu filtri ir jāregenerē pēc aptuveni 6 mēnešiem vai jānomaina pēc aptuveni 3 gadiem. Displejā tiks parādīts attiecīgs norādījums.

Norāde: ja dzesēšanas zonā tiek uzglabāti pārtikas produkti ar spēcīgu aromātu, uz laiku papildus ieslēdziet SuperCool&AirClean  funkciju. Aromātu filtru veiktspēju palielina, aktivizējot SuperCool&AirClean  funkciju, lai vēl vairāk mazinātu nepatīkamu aromātu dzesēšanas zonā.

Priekšnosacījumi savienošanai tīklā

Nemiet vērā turpmāk minētos priekšnosacījumus savienošanai tīklā.

1. Uzstādīšanas vietā ir pieejams mājas tīkls. Sagatavojiet WLAN bezvadu tīkla paroli.
2. Mobilajā gala ierīcē ir pieejama Miele lietotne.
3. Jums ir lietotāja konts Miele lietotnē.

Savienošanu tīklā var veikt arī vēlāk. Ekspluatācijas uzsākšanas laikā izlaidiet izvēlnes pozīciju "Savienošana tīklā".

Aukstumiekārtas ieslēgšana

- Atveriet iekārtas augšējās durvis.
- Ieslēdziet aukstumiekārtu, vienu reizi stingri nospiežot ieslēgšanas/izslēgšanas slēdzi.
- Aizveriet iekārtas durvis un **pagaidiet 3 minūtes**.


Aukstumiekārta lēnām ieslēdzas.

Šī procesa laikā iekārtas durvīm jābūt aizvērtām.

Aukstumiekārtā tiek iestatīta iepriekš iestatītā temperatūra.

Lai nodrošinātu pietiekami zemu temperatūru, pirms pirmās produktu ievietošanas reizes aukstumiekārtai ir jāļauj dažas stundas darboties. Ievietojiet pārtikas produktus aukstumiekārtā tikai tad, kad ir sasniegta iepriekš iestatītā temperatūra.

Ievietojiet pārtikas produktus saldētavā tikai tad, ja tajā ir sasniegta pietiekami zema temperatūra (vismaz $-18\text{ }^{\circ}\text{C}$).

 Bojājumu risks neuzraudzītas ekspluatācijas dēļ.
Neieslēdzat aukstumiekārtu, ja esat ilgstošā prombūtnē.
Neekspluatējiet aukstumiekārtu ilgāku laiku bez uzraudzības.

Ekspluatācijas uzsākšana veikšana

Pēc aukstumiekārtas ieslēgšanas notiek aukstumiekārtas *Ekspluatācijas uzsākšana*.

- Izpildiet displejā redzamos norādījumus.

Ekspluatācijas uzsākšana nevar pārtraukt. *Ekspluatācijas uzsākšana* var pārtraukt, izslēdzot aukstumiekārtu. Pēc aukstumiekārtas atkārtotas ieslēgšanas jāturpina *Ekspluatācijas uzsākšana*.



Kameru ieslēgšana

Jūsu aukstumiekārtas kameras ir izslēgtas rūpnīcā.

Lai kameras varētu uzņemt attēlus dzesēšanas zonas iekšpusē, aukstumiekārtai jābūt savienotai ar tīklu un reģistrētai Miele lietotnē.

Pēc tam attēlus var atvērt no Miele lietotnes.



Pirms kameras var ieslēgt ar displeja starpniecību, vispirms ir jāpiekrīt Privātuma politikai Miele lietotnē.


- Ieslēdziet kameras, izmantojot displeju:   *Iestatījumi* ▶ *Iekārtas funkcija* ▶ *Kameras*.

Pirms kameras ieslēgšanas ar displeja starpniecību jums tiks lūgts piekrist Privātuma politikai.



Lai nodrošinātu pareizu kameru darbību, iekšējais apgaismojums ir jāiestata uz **maksimālo** spilgtumu.

Ja ir ieslēgts **automātiskais** iekšējais apgaismojums, šī apgaismojuma intensitāte var nebūt pietiekama, lai iegūtu nevainojamu kameras attēlu.

Šādā gadījumā **izslēdziet** automātisko iekšējo **apgaismojumu**:  ▶  *Iestatījumi* ▶ *Iekārtas funkcija* ▶ *Iekš. apgaismojums* ▶ *Automātiski*.

Pēc tam manuāli iestatiet slīdni uz **maksimālo** spilgtumu .


Kameru izslēgšana

- Izslēdziet kameras, izmantojot displeju:  ▶  *Iestatījumi* ▶ *Iekārtas funkcija* ▶ *Kameras*.

Ekspluatācijas uzsākšana

Izvēlieties ūdens filtru

Jūsu ūdens sistēma jau rūpnīcā ir aprīkota ar **sietveida filtru**.

- Ja vēlaties savā ūdens sistēmā izmantot **aktivētās ogles filtru**, veiciet iestatījumu displejā: ≡ ▶  Iestatījumi ▶ *Iekārtas funkcija* ▶ *Filtru vadība* ▶ *Filtra veids*.

Aukstumiekārtas izslēgšana

- Izslēdziet aukstumiekārtu, nospiežot ieslēgšanas/izslēgšanas slēdzi.

Dzesēšana un iekšējais apgaismojums ir izslēgti.


Lūdzu, ņemiet vērā: aukstumiekārta netiek atvienota no tīkla, kad aukstumiekārta ir izslēgta.

Kas ir jāievēro ilgākas prombūtnes laikā

Ja aukstumiekārta pirms ilgstoša prombūtnes perioda tiek izslēgta, taču netiek iztīrīta un tās durvis paliek aizvērtas, var veidoties pelējums. Noteikti iztīriet aukstumiekārtu.

Ja aukstumiekārtu ilgāku laiku nelietosiet, rīkojieties, kā ir minēts turpmāk.

- Iztukšojiet ledus kubiņu trauku.

 Ledus kubiņu gatavošanas ierīces bojājumu risks.

Ja ūdens padeve tiek pārtraukta, kamēr ledus kubiņu veidošanas ierīce ir ieslēgta, var tikt bojāta elektronika. Arī ūdens ieplūdes caurule var apledot.

Izslēdziet ledus kubiņu gatavošanas ierīci, ja ūdenspadeve tiek pārtraukta (piemēram, atvaļinājuma laikā).

- Izslēdziet ledus kubiņu gatavošanas ierīci.
- Aizveriet ūdens padeves caurules noslēgvārstu (aptuveni 3 stundas pirms aukstumiekārtas izslēgšanas). Tādā veidā novērš pelējuma veidošanos ūdens stāvēšanas rezultātā.
- Ja nepieciešams, ieslēdziet *Brīvdienu režīms* funkciju. Lai taupītu enerģiju, dzesēšanas zona darbojas augstākā temperatūrā, bet saldēšanas zona paliek ieslēgta.
- Izslēdziet aukstumiekārtu.
- Atvienojiet kontaktdakšu vai izslēdziet ēkas elektroinstalācijas drošinātāju.
- Iztīriet ūdens (sietveida) filtru vai nomainiet ūdens (aktīvās ogles) filtru.
- Izņemiet aromātu filtrus no dzesēšanas zonas un reģenerējiet aromātu filtrus tieši pirms to ievietošanas dzesēšanas zonā.
- Lai nodrošinātu pietiekamu gaisa cirkulāciju un nepieļautu nevēlamu aromātu veidošanos, iztīriet aukstumiekārtu un atstājiet tās durvis atvērtas.

Temperatūra dzesēšanas zonā

Ieteicamā temperatūra dzesēšanas zonā ir **4 °C**.

Ja ir iestatīta temperatūra 4 °C un tiek ievērota atbilstoša higiēna, nevairojas baktērijas, piemēram, salmonellas un listērijas, kas var izraisīt smagu saindēšanos ar pārtikas produktiem.

Dzesēšanas zonā var iestatīt temperatūru no **2 līdz 8 °C**.

SuperCool&AirClean ❄️ ieslēgšana

Pirms lielāka pārtikas vai dzērienu daudzuma ievietošanas ir jāieslēdz funkcija SuperCool&AirClean ❄️.

- Pieskarities SuperCool&AirClean ❄️ dzesēšanas zonas temperatūras displejā.

Simbols ❄️ izgaismojas oranžā krāsā.

Temperatūra **dzesēšanas zonā** pazeminās līdz **2 °C**.

SuperCool&AirClean ❄️ izslēgšana

SuperCool&AirClean ❄️ funkcija automātiski izslēdzas vēlākais pēc 6 stundām.

Lai taupītu elektroenerģiju, SuperCool&AirClean ❄️ funkciju var manuāli izslēgt arī agrāk, tiklīdz pārtikas produkti vai dzērieni ir pietiekami atdzisuši.

- Pieskarities SuperCool&AirClean ❄️ dzesēšanas zonas temperatūras displejā.

Simbols ❄️ vairs neizgaismojas oranžā krāsā.

Temperatūra saldēšanas zonā

⚠️ Bojātu pārtikas produktu lietošana var apdraudēt veselību.

Lai sasaldētu svaigus pārtikas produktus, ir nepieciešama **-18 °C** temperatūra. Ņemiet vērā, ja temperatūra ir augstāka, saīsinās pārtikas produktu uzglabāšanas laiks.

Pārtikas sasaldēšanai un ilgstošai uzglabāšanai iestatiet vismaz **-18 °C** minimālo temperatūru.

Norāde: Ievērojot pastāvīgu saldēšanas zonas -18 °C temperatūru un atbilstošas higiēnas prasības, var izmantot maksimālu pārtikas produktu uzglabāšanas termiņu un mazināt pārtikas atkritumu daudzumu.

Saldēšanas zonā var iestatīt temperatūru no **-16 °C līdz -24 °C**.

SuperFrost ❄️ ieslēgšana

SuperFrost ❄️ funkcija ir jāieslēdz apmēram **4–6 stundas pirms saldējamo pārtikas produktu ievietošanas**.

Funkcija SuperFrost **nav** jāieslēdz,

- ja tiek ievietoti jau sasaldēti pārtikas produkti,
- ja diennaktī tiek ievietots ne vairāk kā 2 kg pārtikas produktu.

- Pieskarities SuperFrost ❄️ saldēšanas zonas temperatūras rādījumā.

Simbols ❄️ izgaismojas oranžā krāsā.

Temperatūra **saldēšanas zonā** pazeminās līdz **-30 °C**.

SuperFrost ❄️ izslēgšana

SuperFrost ❄️ funkcija automātiski izslēdzas pēc ilgākais 54 stundām.

Lai taupītu elektroenerģiju, funkciju SuperFrost ❄️ var izslēgt arī agrāk, tiklīdz pārtikas produkti ir pietiekami atdzisuši.

- Pieskarieties SuperFrost ❄️ saldēšanas zonas temperatūras rādījumā.

Simbols ❄️ vairs neizgaismojas oranžā krāsā.

Temperatūras rādījums

Temperatūras rādījums displejā vienmēr rāda **vēlamo** temperatūras vērtību.

Atkarībā no apkārtējās temperatūras un iestatījuma var pāriet vairākas stundas, līdz tiek sasniegta vēlamā temperatūra.

Temperatūra aukstumiekārtā **paugstinās** galvenokārt šādos gadījumos:

- jo biežāk un ilgāk tiek atvērtas iekārtas durvis;
- jo vairāk pārtikas produktu tiek ievietots;
- jo siltāki ir ievietotie pārtikas produkti;
- jo augstāka ir aukstumiekārtas apkārtējās vides temperatūra. Aukstumiekārta ir paredzēta lietošanai noteiktā klimata klasē (apkārtējās temperatūras diapazonā), kuras robežvērtības ir jāievēro.

Brīvdienu režīms funkcijas ieslēgšana

- Displeja sadaļā ☆ izvēlieties *Brīvdienu režīms*.
- Apstipriniet savu izvēli ar ✓ OK.

Dzesēšanas zonas temperatūra paaugstinās.

Brīvdienu režīms funkcijas izslēgšana

- Displeja sadaļā ☆ izvēlieties *Standarts*.
- Apstipriniet savu izvēli ar ✓ OK.

Brīvdienu režīms funkcija izslēdzas, un aukstumiekārta atkal darbojas ar aktuālo iestatīto temperatūru.

Eco režīms funkcijas ieslēgšana

- Displeja sadaļā ☆ izvēlieties *Eco režīms*.
- Apstipriniet savu izvēli ar ✓ OK.

Temperatūra visā aukstumiekārtā paaugstinās.



Eco režīms funkcijas izslēgšana

- Displeja sadaļā ☆ izvēlieties *Standarts*.
- Apstipriniet savu izvēli ar ✓ OK.

Eco režīms funkcija izslēdzas, un aukstumiekārta atkal darbojas ar aktuālo iestatīto temperatūru.

Sabata režīms funkcijas ieslēgšana

- Displeja sadaļā ☆ izvēlieties *Sabata režīms*.
- Ja nepieciešams, iestatiet *Sabata režīms* funkcijas ilgumu, pieskaroties ☹️ *Konteksta izvēlne*.

- Pieskarieties *Apstrādāt*.
- Iestatiet vēlamo ilgumu (no 26 līdz 74 stundām) un apstipriniet iestatījumu ar  OK.
- Vēlreiz apstipriniet iestatījumu, izmantojot  OK.

Displejā ir izgaismots simbols .

Nodrošiniet, lai iekārtas durvis būtu cieši aizvērtas, jo ir izslēgti visi gaismas un skaņas brīdinājuma signāli.

Sabata režīms funkcijas izslēgšana

Sabata režīms funkcija automātiski izslēdzas pēc iestatītā laika.

Displejā ir izgaismots simbols .

- Turiet displeja simbolu nospiestu 4 sekundes.

Sabata režīms funkcija tiek izslēgta un displejā tiek parādīta galvenā izvēlne.

Pārtikas produktu uzglabāšana dzesēšanas zonā

Dažādas aukstuma zonas

Dabiskās gaisa cirkulācijas dēļ dzesēšanas zonā veidojas dažādas temperatūras zonas.

Aukstais, smagais gaiss atrodas dzesēšanas zonas apakšējā daļā. Ievietojot produktus uzglabāšanai, izmantojiet šīs temperatūras zonu atšķirības.

Šai aukstumiekārtai ir automātisks temperatūras sadalījums (DynaCool). Tiklīdz dzesēšanas zonā ieslēdzas dzesēšana, aukstumiekārta automātiski ieslēdz ventilatoru. Tas vienmērīgi sadala aukstumu dzesēšanas zonā, un atšķirīgas aukstuma zonas ir mazāk izteiktas. Tad visi ievietotie pārtikas produkti tiek atdzesēti aptuveni vienādā temperatūrā.

Siltākā zona

Vissiltākā vieta dzesēšanas zonā atrodas priekšpusē pašā augšā un iekārtas durvīs. Šajā zonā var ievietot, piemēram, sviestu, lai tas nesastingtu un to varētu vieglāk uzziest, kā arī sieru, lai tas nezaudētu aromātu.

Visaukstākā zona

Aukstākā zona dzesēšanas zonā ir aizmugurējās sienas apakšdaļā. Tomēr "MasterFresh Pro" atvilktnē dominē vēl zemāka temperatūra.

Šajās zonās glabājiet visus siltumneizturīgos un produktus, kas ātri bojājas, piemēram:

- zivis, gaļu, putnu gaļu
- desas, gatavos ēdienus
- olu un saldā krējuma ēdienus / konditorejas izstrādājumus
- svaigu mīklu, kūku, picu, sacepumu mīklu
- svaigo sieru un citus nepasterizētus piena produktus
- humosu, dārzeņu smēriņus, svaigā siera aizstājējus uz augu bāzes

Vadība

- plēvē iepakotus lietošanai gatavus dārzenus
- visu veidu svaigus pārtikas produktus (kuru minimālais derīguma termiņš attiecas uz uzglabāšanu vismaz 4 °C temperatūrā)

Vai pārtikas produkti ir jāuzglabā iepakotā vai izpakotā veidā?

Pārtikas produktus dzesēšanas zonā uzglabājiet iesaiņotus vai rūpīgi aplātus (izņēmumi attiecas uz MasterFresh atvilktni).

Tādējādi netiek pieļauta citu pārtikas produktu aromātu uzsūkšana, pārtikas produktu izžūšana un iespējama mikrobu izplatīšanās. Īpaši ņemiet to vērā, uzglabājot dzīvnieku izcelsmes pārtikas produktus. Sevišķi rūpējieties, lai tādi produkti kā jēla gaļa un zivis nenonāktu saskarē ar citiem pārtikas produktiem.

Iestatot pareizu temperatūru un ievērojot atbilstošas higiēnas prasības, pārtikas produktu uzglabāšanas laiks ievērojami paildzinās. Mazinās pārtikas atkritumu daudzums.

Pārtikas produktu uzglabāšana "MasterFresh Pro" atvilktnē

"MasterFresh Pro" atvilktnē atbilst aukstās glabāšanas nodalījuma prasībām saskaņā ar DIN EN 62552:2025.

"MasterFresh Pro" zonā ir vispiemērotākie apstākļi augļu, dārzeņu, zivju, gaļas un piena produktu uzglabāšanai. Pārtikas produkti saglabājas svaigi ievērojami ilgāk, nezūd to garša un vitamīni.


Temperatūra "MasterFresh Pro" atvilktnē tiek regulēta automātiski un ir aptuveni 0 °C robežās. Tā ir zemāka nekā

parastajā dzesēšanas zonā, tomēr aukstumizturīgiem pārtikas produktiem tā ir optimāla uzglabāšanas temperatūra.

Tā kā šādā temperatūrā pārtikas produktu uzglabāšanas laiks paildzinās, pārtikas produktus var uzglabāt ievērojami ilgāk, saglabājot to svaigumu, un tāpēc iepirkšanās ir jāveic retāk.

"MasterFresh Pro" atvilktnē mitruma līmenis tiek regulēts tā, lai tas atbilstu uzglabājamiem pārtikas produktiem. Paaugstināts gaisa mitruma līmenis ietekmē pārtikas produktus, saglabājot tiem piemītošo mitrumu, un tik drīz nesažūst.

Izvēlieties pareizos iestatījumus "MasterFresh Pro" atvilktnē

- Pirms jaunu pārtikas produktu ievietošanas iztīriet "MasterFresh Pro" atvilktni.
- Displejā izvēlieties "MasterFresh Pro" atvilktni.
- Izvēlieties pārtikas produktus, kurus vēlaties ievietot "MasterFresh Pro" atvilktnē.
- Varat arī izvēlēties *Iecienītā programma* ar definētajiem individuālajiem iestatījumiem (skatiet sadaļu "Iecienītāko individuālo iestatījumu izlases izveide "MasterFresh Pro" atvilktnē").
- Apstipriniet savu izvēli ar  OK.

Atkarībā no izvēlētā pārtikas produkta automātiski tiek iestatīts atbilstošs gaisa mitrums (δ, δδ vai δδδ).

- Tagad piepildiet "MasterFresh Pro" atvilktni ar pārtikas produktiem.

Norāde: Higiēnas apsvērumu dēļ **neglabājiet** augļus un dārzenus kopā ar gaļu un zivīm.

Izvēloties iestatījumu *Piena produkti, gaļa un zivis*, gaisa mitrums δ aptuveni atbilst gaisa mitrumam parastajā dzesēšanas zonā.

Īpaši labi šeit var uzglabāt pārtikas produktus, kas ātri bojājas, un jebkura veida pašu gatavotus ēdienus, jo netiek pieļauta ēdienā esošo vēl varbūtēji klātesošo mikroorganismu vairošanās.

- svaigas zivis, gliemenes un vēžveidīgie
- gaļa, putnu gaļa, desa
- delikatešu salāti
- piena produkti: piens, jogurts, siers, krējums, biezpiens u. c.
- augu valsts produkti, piemēram, tofu, auzu dzēriens, humoss, dārzeņu smēriņi, gaļas un siera aizstājēji u. c.
- Turklāt šeit var uzglabāt arī jebkāda veida pārtikas produktus, ja vien tie ir iepakoti.

Ņemiet vērā, ka ar olbaltumvielām bagāti pārtikas produkti bojājas ātrāk. Tas nozīmē, ka, piemēram, gliemenes un vēžveidīgie bojājas ātrāk nekā zivis, savukārt zivis bojājas ātrāk nekā gaļa.

Norāde: Iestatījuma gadījumā *Piena produkti, gaļa un zivishigiēnas* apsvērumu dēļ uzglabājiet pārtikas produktus **nosegtus vai iepakotus**.

Iecienītāko individuālo iestatījumu izveidošana MasterFresh Pro atvilktnē

Varat izveidot individuālu iestatījumu ar vēlamo temperatūru un mitrumu kā *Iecienītā programma*.

- Displejā izvēlieties MasterFresh Pro atvilktni.
- Pārvelciet pa kreisi displejā un pieskarieties sadaļā *Iecienītā programma* 😊 *Konteksta izvēlne*.
- Pieskarieties ↻ *Apstrādāt*.
- Izvēlieties vēlamo temperatūru un mitrumu.
 - Regulējama temperatūra: no 0 °C līdz 3 °C
 - Regulējams mitrums: δ , $\delta\delta$, $\delta\delta\delta$.
- Apstipriniet savu izvēli ar ✓ *OK*.

Izvēlētie iestatījumi tagad ir saglabāti ♥ *Iecienītā programma*.

DailyFresh ExtraCool atvilktnē

DailyFresh ExtraCool atvilktnē ir īpaši piemērota šādu ātrbojīgu pārtikas produktu uzglabāšanai:

- Svaigas zivis, gliemenes un vēžveidīgie
- Gaļa, putnu gaļa, desa
- Delikatešu salāti
- piena produkti: jogurts, siers, krējums, biezpiens utt.
- Turklāt "DailyFresh ExtraCool" atvilktnē var glabāt visu veidu pārtikas produktus, ja vien tie ir iepakoti.

DailyFresh ExtraCool atvilktnē temperatūra ir par **aptuveni 2 °C** zemāka nekā dzesēšanas zonai iestatītā temperatūra. Ja dzesēšanas zonā ir iestatīta, piemēram, **4 °C** temperatūra, DailyFresh ExtraCool atvilktnē temperatūra ir **apmēram 2 °C**.

Ja apkārtējās vides temperatūra ir augsta (vairāk nekā 30 °C) un vienlaicīgi temperatūra dzesēšanas zonā ir zema (zemāka nekā 5 °C), DailyFresh ExtraCool atvilktnes temperatūra šajos apstākļos var būt zemāka par nulli.

Pārtikas produkti var tikt bojāti vai sasaldēti.

Nodrošiniet zemāku apkārtējās vides temperatūru vai paaugstiniet temperatūru dzesēšanas zonā.

Nemiet vērā, ka ar olbaltumvielām bagāti pārtikas produkti bojājas ātrāk. Tas nozīmē, ka, piemēram, gliemenes un vēžveidīgie bojājas ātrāk nekā zivis, savukārt zivis bojājas ātrāk nekā gaļa.

Higiēnas apsvērumu dēļ uzglabājiet minētos pārtikas produktus tikai **no-segtus vai iepakojumā**.

Svaigu pārtikas produktu sasaldēšana un uzglabāšana

Maksimālais sasaldējamo produktu daudzums

Lai pārtikas produktus pēc iespējas ātrāk pilnībā sasaldētu, nedrīkst pārsniegt maksimālo sasaldējamo produktu daudzumu. Maksimālais 24 stundu laikā sasaldējamais produktu daudzums ir norādīts uz identifikācijas datu plāksnītes kā "Sasaldējamo produktu daudzums ... kg/24 h".

Pirms ievietošanas

Sasaldēšanai izvēlieties tikai svaigus un kvalitatīvus pārtikas produktus.

- Ja svaigo pārtikas produktu daudzums pārsniedz 2 kg, 4–6 stundas pirms pārtikas produktu ievietošanas ieslēdziet SuperFrost ❄ funkciju.

Tādējādi iepriekš jau sasaldētie produkti saņems aukstuma rezervi.

Saldējamo produktu ievietošana

Tikko sasaldēšanai ievietotie pārtikas produkti nedrīkst saskarties ar jau sasaldētajiem, lai pasargātu šos pārtikas produktus no atkuššanas.

- Lai nepieļautu sasaldēšanu vienā gabalā vai piesaldēšanu virsmām, iepakojumam pirms ievietošanas ir jābūt sausam.
- Izvietojiet saldējamus produktus izklāta veidā uz saldēšanas atvilktnes grīdas vai saskarē ar sānu sienām, lai tie pēc iespējas ātrāk pilnībā sasaltu.

Pēc svaigu pārtikas produktu sasaldēšanas

- izslēdziet funkciju SuperFrost ❄.


Paātrināta dzērienu atdzesēšana

- Ja saldēšanas nodalījumā tiek ievietotas pudeles paātrinātai dzesēšanai, tās ir jāizņem **ne vēlāk kā pēc stundas**. Pudeles var pārsprāgt.


Ledus kubiņu gatavošanas ierīce

⚠ Traumu risks nepareizas darbības dēļ.

Ledus kubiņu gatavošanas ierīces rotējošās daļas var radīt savainojumus. Nekad nesniedzieties zem ledus kubiņu izgatavošanas ierīces vai tās iekšpusē.

 Ledus kubiņu gatavošanas ierīces aizsprostošana var radīt bojājumus. Ledus kubiņu gatavošanas ierīce var tikt aizsprostota un līdz ar to bojāta. Ledus kubiņu traukā nedrīkst ievietot produktus vai priekšmetus.

Ledus kubiņu gatavošanas ierīces ieslēgšana

 Ūdens ar baktērijām var apdraudēt veselību.

Ūdenī, kas ilgāku laiku atrodas ūdenspadeves sistēmā, var rasties baktērijas un tas var apdraudēt jūsu veselību.

Pirmajās 24 stundās izmetiet saražotos ledus kubiņus, jo ūdens tiek izmantots, lai pirmo reizi izskalotu ūdenspadeves atveri.


Šis ieteikums attiecas gan uz ekspluatācijas uzsākšanu, gan arī tad, ja ledus kubiņu gatavošanas ierīce ir bijusi izslēgta ilgāku laiku (aptuveni vairāk nekā 5 dienas) vai ja ilgāku laiku nav ražoti ledus kubiņi.

- Pārliecinieties, ka ūdens ieplūdes caurule ir nostiprināta ar ūdenspadeves pieslēgumu.
- Aizveriet augšējo saldētavas atvilktni ar ledus kubiņu trauku.

Ja ledus kubiņu trauks ir izņemts, ledus pagatavošana netiek pārtraukta. Ledus gabaliņi var iekrist zemāk esošajā saldētavas atvilktnē.

Pēc iespējas izņemiet ledus kubiņu trauku **tikai uz īsu brīdi** vai arī pirms tam izslēdziet ledus kubiņu gatavošanas ierīci.

- Displejā izvēlieties *IceMaker*.
- Atlasiet *Ledus kubiņi*.

- Ja vēlaties paātrināt ledus kubiņu gatavošanas procesu, izvēlieties *QuickIce funkciju*.
- Apstipriniet savu izvēli ar  OK.

Tiklīdz saldēšanas zonā tiek sasniegta iestatītā temperatūra, var paiet līdz pat 4 stundām, līdz tiek saražoti pirmie ledus kubiņi.

Līdz ledus kubiņu trauka piepildīšanai var paiet līdz 48 stundām.

Ledus kubiņu gatavošanas ierīce pagatavo apmēram 1,4 kg ledus kubiņu 24 stundās.


Pagatavoto ledus kubiņu daudzums ir atkarīgs no saldēšanas zonas temperatūras: **jo zemāka temperatūra, jo vairāk ledus kubiņu tiek pagatavots noteiktā laikposmā.**

Izmantojiet ledus kubiņu gatavošanas ierīci tikai māsaimniecības vajadzībām atbilstoša daudzuma pagatavošanai.

Tiklīdz ledus kubiņu trauks ir pilns, ledus kubiņu gatavošana tiek automātiski pārtraukta.

Ledus kubiņu gatavošanas ierīces izslēgšana

Ja ledus kubiņi nav nepieciešami, ledus kubiņu gatavošanas ierīci var izslēgt neatkarīgi no saldēšanas zonas darbības.

- Aizgrieziet noslēdzamo krānu apmēram 3 stundas pirms aukstumiekārtas izslēgšanas – tā nepieļausiet pelējuma veidošanos stāvoša ūdens dēļ.
- Displejā izvēlieties *IceMaker*.
- Izslēdziet ledus kubiņu iestatījumus.
- Apstipriniet savu izvēli ar  OK.

Vadība

Norāde: Regulāri iztukšojiet ledus kubiņu trauku, bet ne vēlāk kā nedēļu pēc pēdējās ledus pagatavošanas reizes. Tad vienmēr būs pieejams svaigs ledus un netiks pieļauta ledus kubiņu salipšana.

Iestatījumu izvēlnes atvēršana

- Atlasiet ≡ *Izvēlnei*.
- Atlasiet ⚙ Iestatījumi.

⚙ Iestatījumi: pārskats

Vispārīgi ▶

Valoda un reģions ▶

Valoda 🇫🇮 ▶

Vienības▶

Celsijs

Fārenheits

Datums un laiks ▶

Laika formāts ▶

12 stundas

24 stundas

Diennakts laika iestat. ▶

Datuma iestatīšana ▶

Displeja spilgtums ▶

Automātiski

Skaņas ▶

Taustiņu skaņas toņi

Skaņas signālu toņi

Drošība ▶ *

Taustiņu bloķēšana

Demonstrācijas režīms

Rūpnīcas iestatījumi ▶

Dzēst iestatījumus ▶

Savienošana tīklā

Paziņojumi

Iekārtas atiestatīšana

Savienošana tīklā ▶

WLAN

Savienojums ▶

WLAN

Mājas tīkls

Signāla stiprums

IP adrese

Miele mākonis

Atiestatīt

Iekārtas funkcija ▶

Kameras

Iekš. apgaismojums ▶

Automātiski

Spilgtums ▶

Tumšs

Vidējs

Gaišs

Filtru vadība ▶

Ūdens filtrs ▶

Filtra veids ▶

Aktīvās ogles filtrs

Sietu filtrs

AirClean System ▶

Durvju palīgs ▶

Dzesēšanas zona

Saldētava

SuperFrost automātiski

Iestatījumu pielāgošana

Informācija ▶

Identifik. datu plāksnīte ▶

Mod

SN

Programmatūra ▶

Iekārtas versija

Programmas versija

Lietotāja saskarne

Juridiskā informācija ▶

Atvērtā koda licences

Ārēja

Miele

Written offer

Kamera

Datu aizsardzības paziņojums


Miele@home

Apkalpošana ▶


KAD piekļuves punkts

Plašināts skats

Vispārīgi


Ir atvērta izvēlne ≡ ▶  *Iestatījumi* ▶ *Vispārīgi*.

Displeja spilgtums

Ir atvērta izvēlne ≡ ▶  *Iestatījumi* ▶ *Vispārīgi* ▶ *Displeja spilgtums*.

Varat pilnībā izslēgt automātisko Displeja spilgtums un manuāli pielāgot to saviem apkārtējā apgaismojuma apstākļiem.

Skaņas

Ir atvērta izvēlne ≡ ▶  *Iestatījumi* ▶ *Vispārīgi* ▶ *Skaņas*.


Ja jūtaties traucēts, varat izslēgt *Taustiņu skaņas toņi* un *Skaņas signālu toņi* (piemēram, brīdinājuma signālu, ja iekārtas durvis ir atvērtas).

Drošība

Taustiņu bloķēšana

Ir atvērta izvēlne ≡ ▶  *Iestatījumi* ▶ *Vispārīgi* ▶ *Drošība* ▶ *Taustiņu bloķēšana*.

Lai nodrošinātu aukstumiekārtu pret netīšu regulēšanu, izmantojot displeju, varat izmantot *Taustiņu bloķēšana*.


■ Ieslēdziet vai izslēdziet *Taustiņu bloķēšana*, izmantojot izvelkamo izvēlni vai  *Iestatījumi*.

■ Aizveriet iekārtas augšējās durvis.

Pēc iekārtas durvju atvēršanas tiek bloķēta displeja darbība.


■ Lai uz laiku atbloķētu displeju, pieskarieties displejam uz aptuveni 4 sekundēm.

Savienošana tīklā

Ir atvērta izvēlne ≡ ▶  *Iestatījumi* ▶ *Savienošana tīklā*.


Savienošana tīklā nodrošina vadību ar Miele lietotni vai ārējiem balss asistentiem, kā arī programmatūras atjaunināšanu.

WLAN

Ir atvērta izvēlne ≡ ▶  *Iestatījumi* ▶ *Savienošana tīklā*.

Savienojums ar mājas tīklu ir iespējams tikai tad, ja ir ieslēgts iestatījums *WLAN*.

Savienojums

Ir atvērta izvēlne ≡ ▶  *Iestatījumi* ▶ *Savienošana tīklā* ▶ *Savienojums*.

Varat arī atvērt informāciju par savu mājas tīklu.

- *Mājas tīkls*
Varat uzzināt savienojuma ar savu mājas tīklu kvalitāti.
- *Signāla stiprums*
Tiek parādīts uztvertā WLAN bezvadu tīkla signāla stiprums.
- *IP adrese*
Tiek parādīta IP adrese.
- *Atiestatīt*
Ja savienojuma dati tiek atiestatīti, vadība ar Miele lietotni vai ārējiem balss asistentiem, kā arī programmatūras atjaunināšana vairs nav iespējama. Jums vēlreiz ir jāveic savienošana ar mājas tīklu.
- *Ūdens filtrs*
Šeit varat atvērt pašreizējo ūdens filtra patēriņa stāvokli un pēc ūdens filtra nomaiņas vai tīrīšanas to atiestatīt.
- *Filtra veids*
Šeit varat izvēlēties, kurš ūdens filtrs (*Aktīvās oglek filtrs* vai *Sietu filtrs*) ir uzstādīts jūsu aukstumiekārtā.
- *AirClean System*
Šeit varat atvērt smaržu filtra pašreizējo patēriņa statusu un pēc nomaiņas vai reģenerācijas atiestatīt smaržu filtru.

Iekārtas funkcija

Ir atvērta izvēlne ≡ ▶  *Iestatījumi* ▶ *Iekārtas funkcija*.


Šeit varat veikt dažādus aukstumiekārtas iestatījumus.

Kameras

Ir atvērta izvēlne ≡ ▶  *Iestatījumi* ▶ *Iekārtas funkcija* ▶ *Kameras*.

Šeit varat ieslēgt un izslēgt kameras.

Iekš. apgaismojums

Ir atvērta izvēlne ≡ ▶  *Iestatījumi* ▶ *Iekārtas funkcija* ▶ *Iekš. apgaismojums*.

Varat pilnībā izslēgt automātisko iekš. apgaismojums un manuāli pielāgot to saviem apkārtējā apgaismojuma apstākļiem.

Filtru vadība

Ir atvērta izvēlne ≡ ▶  *Iestatījumi* ▶ *Iekārtas funkcija* ▶ *Filtru vadība*.

Filtru vadība varat iegūt šādu informāciju par filtriem.

Durvju palīgs Push2open

Ir atvērta izvēlne ≡ ▶  *Iestatījumi* ▶ *Iekārtas funkcija* ▶ *Durvju palīgs*.

Šeit varat ieslēgt un izslēgt Push2open funkciju *Dzesēšanas zona* un *Saldētava* savai aukstumiekārtai.

Norāde: Mēbeļu apdarēm ar rokturiem ir ieteicams izslēgt *Durvju palīgs* funkciju.

SuperFrost automātiski

Ir atvērta izvēlne ≡ ▶  *Iestatījumi* ▶ *Iekārtas funkcija* ▶ *SuperFrost automātiski*.

SuperFrost automātiski funkcija ir ieslēgta rūpnīcā, un to var deaktivizēt jebkurā laikā.

Informācija

Ir atvērta izvēlne ≡ ▶  *Iestatījumi* ▶ *Informācija*.

Identifik. datu plāksnīte

Ir atvērta izvēlne ≡ ▶  *Iestatījumi* ▶ *Informācija* ▶ *Identifik. datu plāksnīte*.

Šeit ir pieejama informācija par identifikācijas datu plāksnīti.

Iestatījumu pielāgošana

Programmatūra

Ir atvērta izvēlne ≡ ▶  *Iestatījumi* ▶ *Informācija* ▶ *Programmatūra*.


Šeit ir pieejama informācija par instalēto programmatūru.

Juridiskā informācija

Ir atvērta izvēlne ≡ ▶  *Iestatījumi* ▶ *Informācija* ▶ *Juridiskā informācija*.

Piemēram, varat pieprasīt Privātuma politiku saistībā ar kamerām vai noskaidrot, kuras integrētās atvērtā pirmkoda daļas tiek izmantotas programmatūrā.


Apkalpošana

Ir atvērta izvēlne ≡ ▶  *Iestatījumi* ▶ *Apkalpošana*.

- *KAD piekļuves punkts*
Klientu apkalpošanas dienests var atālināti piekļūt programmatūrai.
- *Paplašināts skats*
Tikai klientu apkalpošanai, **nevis** privātai lietošanai.

Nedrīkst noņemt aukstumiekārtas iekšpusē piestiprināto identifikācijas datu plāksnīti. Identifikācijas datu plāksnīte būs nepieciešama traucējuma gadījumā.

Nodrošiniet, lai iekārtas elektronikā vai apgaismes ierīcēs neiekļūtu ūdens.

 Mitruma iekļūšana var izraisīt bojājumus.

Tvaika tīrīšanas ierīces radītais tvaiks var bojāt plastmasas un elektriskās sastāvdaļas.

Aukstumiekārtas tīrīšanai neizmantojiet tvaika tīrītāju.

Norādījumi par tīrīšanas līdzekļiem

Aukstumiekārtas iekšpusē izmantojiet tikai pārtikas produktiem nekaitīgus tīrīšanas un kopšanas līdzekļus.

Lai pasargātu visas virsmas no bojājumiem, **nelietojiet** tīrīšanai

- sodu, amonjaku, skābes vai hlorīdus saturošus tīrīšanas līdzekļus;
- kaļķi šķīdinošus tīrīšanas līdzekļus;
- abrazīvus tīrīšanas līdzekļus (piemēram, abrazīvus pulverus, abrazīvas pastas, pumeku);
- šķīdinātājus saturošus tīrīšanas līdzekļus;
- trauku mašīnu tīrīšanas līdzekļus;
- cepeškrāsns tīrīšanas aerosolus;
- stikla tīrīšanas līdzekļus;
- abrazīvus cietus sūkļus un birstes (piemēram, katlu beržamos sūkļus);
- gumijas kasīkļus;
- asus metāla skrāpjus.

Tīrīšanai ir ieteicams izmantot tīru sūkli, remdenu ūdeni un nedaudz mazgāšanai ar rokām paredzēta trauku mazgājamā līdzekļa.

Aukstumiekārtas sagatavošana tīrīšanai

- Izslēdziet aukstumiekārtu.
- Atvienojiet kontaktdakšu vai izslēdziet ēkas elektroinstalācijas drošinātājus.
- Izņemiet no aukstumiekārtas pārtikas produktus un novietojiet tos vēsā vietā.
- Ja nepieciešams, izņemiet visas izņemamās iekārtas daļas, lai tās notīrītu (skatiet nodaļas “Ieskats mūsu izstrādājumos” sadaļu “Iekšpuse”).

Tīrīšana un kopšana

Iekšpusēs tīrīšana

Tīriet aukstumiekārtu regulāri, tomēr vismaz reizi mēnesī.

Ja netīrumi uz virsmu iedarbojas ilgstoši, tos, iespējams, vairs nevarēs notīrīt.

Var mainīties virsmu krāsa vai materiāla īpašības.

Netīrumus ir ieteicams notīrīt nekavējoties.

- Tīriet **iekšpusi** ar tīru sūkli, remdenu ūdeni un nelielu daudzumu mazgāšanai ar rokām paredzēta mazgājamā līdzekļa.
- Noberziet iekšpusēs nerūsējošā tērauda virsmas ar nerūsējošajam tēraudam piemērotu kopšanas līdzekli.
- Vienmēr noslaukiet nerūsējošā tērauda virsmas struktūras virzienā. Tas pieļauj nevēlamus skrāpējumus.

Izmantojiet piemērotu nerūsējošā tērauda kopšanas līdzekli nerūsējošā tērauda virsmām iekārtas iekšpusē. Ieteicams izmantot Miele stikla keramikas un nerūsējošā tērauda tīrīšanas līdzekli.

- Visas daļas mazgājiet ar rokām, nevis trauku mazgājamajā mašīnā.
- Regulāri iztīriet ledus kubiņu trauku.
- Iztīriet ledus kubiņu trauku, pirms izslēdzat ledus kubiņu gatavošanas ierīci uz ilgāku laiku.
- Regulāri notīriet ledus un ūdens atliekas no ledus kubiņu trauka.

- Pēc tīrīšanas noslaukiet virsmas ar tīrā ūdenī samitrinātu drānu un nosusiniet visu ar drānu.
- Lai aukstumiekārta pietiekami izvēdinātos un nerastos nepatīkami aromāti, vēl neilgu laiku atstājiet aukstumiekārtu atvērtu.

Kameras tīrīšana

Kameras lēcas var aizsvīst paaugstināta mitruma aukstumiekārtā dēļ.


- Notīriet kameras lēcas ar mikrošķiedras drānu un ūdeni atgrūdošu tīrīšanas līdzekli.
- Notīriet kameras korpusu ar mikrošķiedras drānu.

Smaržu filtra (AirClean sistēma) reģenerācija cepeškrāsnī

 Pelējuma veidošanās risks.

Higiēnas apsvērumu dēļ aromātu filtri nedrīkst atrasties dzesēšanas zonā ilgāk kā 6 mēnešus, ja netiek veikta reģenerācija vai nomainīta.

Reģenerējiet vai nomainiet aromātu filtrus atbilstoši norādei displejā. Ja dzesēšanas zona netiek izmantota, izņemiet aromātu filtrus no dzesēšanas zonas.

 Ugunsbīstamība nepareizas tīrīšanas ar rokām vai trauku mazgājamajā mašīnā dēļ.

Tīrot smaržu filtrus ar rokām vai trauku mazgājamajā mašīnā, šūnās var palikt tīrīšanas līdzekļa atliekas.

Turpmākās reģenerācijas laikā krāsnī tīrīšanas līdzekļa atlikumi var aizdegties augstās temperatūras dēļ.

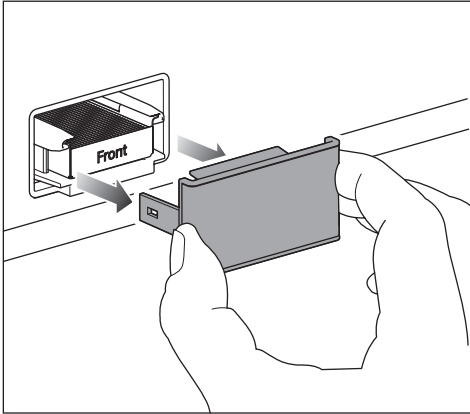
Pārlicinieties, ka smaržu filtri nenonāk saskarē ar tīrīšanas līdzekļiem.

⚠ Nepareiza rīcība var radīt bojājumus.

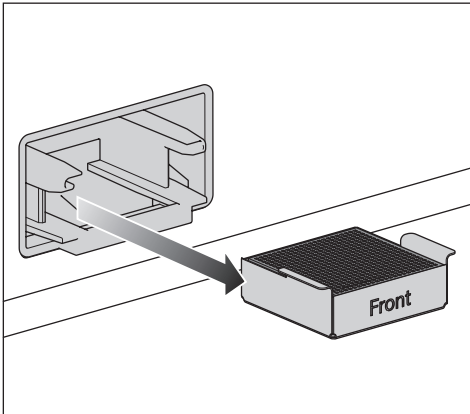
Aromātu filtri ir trausli.

Pārvietojot aromātu filtrus, uzmanieties, lai aromātu filtri nenokristu.

Nespieties uz aromātu filtra šūnu struktūras.




- Vienmēr noņemiet smaržu filtra pārsegu.



- Izņemiet izlietotos smaržu filtrus no turētāja kopā ar filtra turētāju.

Ja cepeškrāsnī ir noņemams tauku filtrs uz gatavošanas nodalījuma aizmugurējās sienas, uz laiku noņemiet tauku filtru.

Šajā nolūkā ņemiet vērā cepeškrāsns lietošanas instrukciju.

- Krāsns nodalījums nav iepriekš jāuzkarsē.
- Ievietojiet smaržu filtrus **filtru turētājā** uz cepamās plāts gatavošanas nodalījuma vidū.
- Ieslēdziet cepeškrāsnī vai cepeškrāsns funkciju. Izvēlieties darbības režīmu Heißluft plus  (gaisa cirkulācija), 200 °C.

Reģenerācijas laikā var rasties aromāts. Reģenerācijai jānotiek labi vēdināmās telpās.

- Reģenerācijas ilgums: 90 minūtes. Pēc tam izslēdziet cepeškrāsnī vai cepeškrāsns funkciju.

⚠ Bojājumu risks karsta smaržu filtra dēļ.

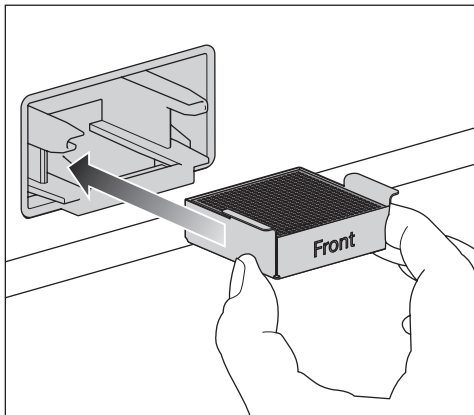
Var tikt bojātas virsmas, kas ir jutīgas pret karstumu.

Neizņemiet karsto smaržu filtru filtra turētājā no cepeškrāsns priekšlaicīgi un nenovietojiet smaržu filtru uz karstumjutīgām virsmām.

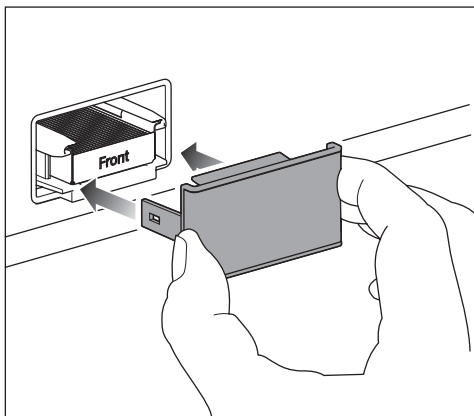
- Neizņemiet smaržu filtrus no gatavošanas nodalījuma, līdz smaržu filtri un filtra turētājs nav pilnībā atdzisuši.

Pirms atkārtotas lietošanas pārbaudiet, vai smaržu filtri nav redzami bojāti. Nelietojiet bojātu smaržu filtru.

Tīrīšana un kopšana



- Ievietojiet reģenerēto smaržu filtru kopā ar filtra turētāju stiprinājumā.
- Notīriet pārsegu ar rokām, izmantojot mitru drānu, nevis trauku mazgājamajā mašīnā.



- Uzlieciet pārsegu uz filtra turētāja.

AirClean sistēmas smaržu filtri satur aktīvo ogli. Aktīvajai oglei piemīt īpašība spēcīgi iekrāsot.

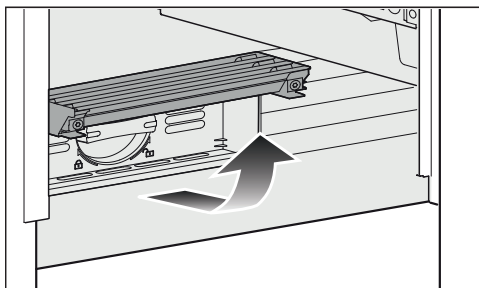
- Pēc smaržu filtra ievietošanas nomazgājiet rokas ar ziepēm un ūdeni.

Pēc smaržu filtru reģenerācijas vai smaržu filtru nomaiņas ir jāatiestata filtru rādījums. Displejā tiek parādīts pieprasījums.

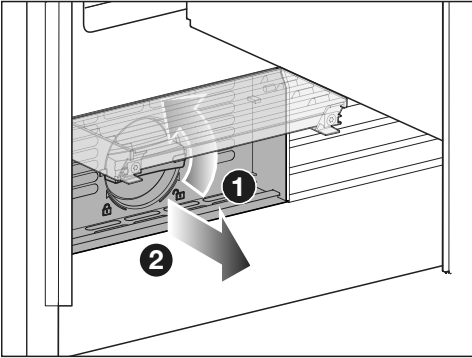
Ūdens (sietveida) filtra tīrīšana

Sietveida filtrs jātīra aptuveni reizi 36 mēnešos atkarībā no izmantotā ūdens vai saražoto ledus kubiņu daudzuma. Displejā tiek parādīts pieprasījums.

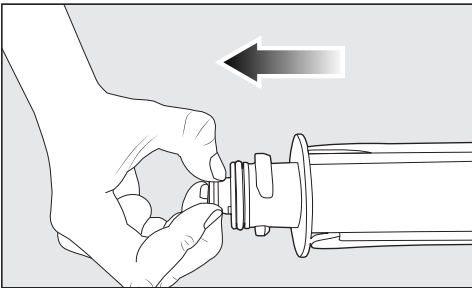
Ja pēdējās nedēļās vai mēnešos aukstumiekārta vai ledus kubiņu gatavošanas ierīce gandrīz nav izmantota vai ledus kubiņiem ir nepatīkams aromāts, priekšlaicīgi iztīriet sietveida filtru.



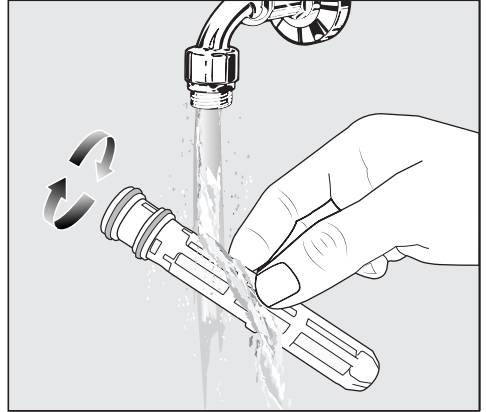
- Atlokiet pārsegu aukstumiekārtas apakšdaļā uz augšu.



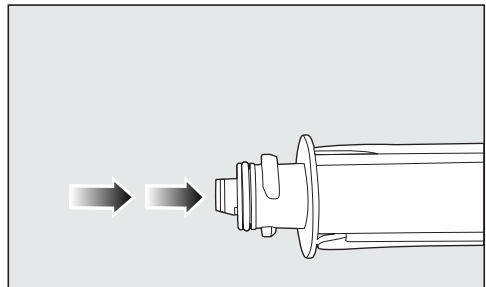
- Pagrieziet filtra kasetni par 90° pretēji pulksteņrādītāju kustības virzienam vertikālajā pozīcijā ① un izvelciet filtra kasetni ②.



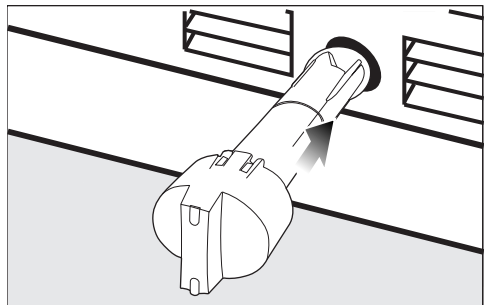
- Izvelciet sietu, kas atrodas filtra kasetnes aizmugurē.



- Iztīriet sietu remdenā tekošā ūdenī. Turklāt pagrieziet sietu tā, lai tas tiktu iztīrīts no visām pusēm.

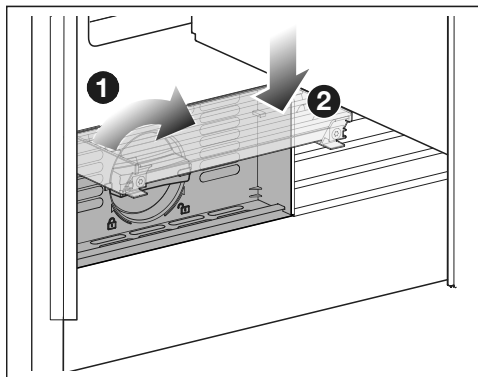


- Ievietojiet sietu atpakaļ filtra kasetnes aizmugurē.



- Iebīdiet filtra kasetni filtra atverē līdz atdurei, turklāt vākam ir jāatrodas vertikāli.

Tīrīšana un kopšana



- Pagrieziet filtra kasetni par 90° pulksteņrādītāju kustības virzienā līdz atdurei horizontālā stāvoklī ①.
- Atlokiet pārsegu uz leju ②.

⚠ Ūdens izplūšana var radīt bojājumus.

Ja filtra kasetne nav ievietota pareizi, pastāv risks, ka no aukstumiekārtas tecēs ūdens.

Ievietojot filtra kasetni, pievērsiet uzmanību, lai tā tiktu ieskrūvēta līdz atzīmei.

Pēc sietveida filtra nomaiņas filtra indikators ir jāatiestata. Displejā tiek parādīts pieprasījums.

Durvju blīvējuma tīrīšana

⚠ Nepareiza tīrīšana var radīt bojājumus.

Apstrādājot durvju blīvējumu ar eļļām vai ziedēm, durvju blīvējums var kļūt porains.

Neapstrādājiet durvju blīvējumu ar eļļām vai ziedēm.

- Durvju blīvējumu regulāri nomazgājiet tikai ar tīru ūdeni un pēc tam rūpīgi nosusiniet ar sausu drānu.

Ventilācijas atveru tīrīšana

- Regulāri tīriet ventilācijas atveres ar putekļu slotiņu vai putekļu sūcēju (izmantojiet, piemēram, Miele putekļu sūcēja atveida uzgali).

Pēc tīrīšanas

- Atkārtoti pieslēdziet aukstumiekārtu.
- Ievietojiet visas daļas aukstumiekārtā.
- Atkal ieslēdziet aukstumiekārtu.
- Lai ātrāk atdzesētu saldēšanas zonu, uz neilgu laiku ieslēdziet funkciju SuperFrost ❄️.
- Lai ātrāk atdzesētu dzesēšanas zonu, uz neilgu laiku ieslēdziet funkciju SuperCool&AirClean ❄️^{SL}.
- Ievietojiet pārtikas produktus atpakaļ aukstumiekārtā, tiklīdz temperatūra dzesēšanas un saldēšanas zonā ir pietiekami zema.
- Izslēdziet SuperFrost ❄️ funkciju, tiklīdz saldēšanas zonas pastāvīgā temperatūra ir sasniegusi vismaz -18 °C.
- Aizveriet iekārtas durvis.

Automātiskā atkausēšana

Dzesēšanas zona un "MasterFresh Pro" atvilktnē

Dzesēšanas zonas un "MasterFresh Pro" atvilktnes zonas atkausēšana notiek automātiski.

Saldētava

Aukstumiekārta ir aprīkota ar "NoFrost" sistēmu, kas nodrošina automātisku saldētavas atkausēšanu.

Lielāko daļu traucējumu un kļūdu varat novērst patstāvīgi. Daudzos gadījumos varat ietaupīt laiku un izmaksas, jo nebūs jāsazinās ar klientu apkalpošanas dienestu.

Vietnē www.miele.lv/support/customer-assistance var iegūt papildinformāciju, kā patstāvīgi novērst traucējumus.



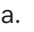



Līdz traucējumu novēršanas brīdim pēc iespējas neveriet aukstumiekārtas durvis, lai aukstuma zudums būtu pēc iespējas mazāks.

Vispārīgas problēmas aukstumiekārtas darbībā




Problēma	Cēlonis un novēršana
Aukstumiekārta nedzēsē.	Aukstumiekārta nav ieslēgta. ■ Ieslēdziet aukstumiekārta.
	Kontaktdakša nav atbilstoši ievietota kontaktligzdā vai iekārtas kontaktdakša nav pareizi ievietota iekārtas kontaktligzdā. ■ Iespraudiet kontaktdakšu kontaktligzdā un iekārtas kontaktdakšu – iekārtas kontaktligzdā.
	Izslēdzies mājas elektroinstalācijas drošinātājs. Iespējami bojājumi aukstumiekārtā, mājas elektrotīklā vai citā iekārtā. ■ Vērsieties pie elektrotehnikas speciālista vai klientu apkalpošanas dienestā.
Kompresors ieslēdzas arvien biežāk un uz ilgāku laiku, temperatūra aukstumiekārtā ir pārāk zema.	Iekārtas durvis tika bieži atvērtas. Vai arī ir ievietots liels daudzums pārtikas produktu. ■ Atveriet iekārtas durvis, tikai ja ir nepieciešams un pēc iespējas īsāku laiku.
	Iekārtas durvis netiek pilnībā aizvērtas. Temperatūra aukstumiekārtā pazeminās. ■ Pārbaudiet iekārtas durvju stāvokli un, ja nepieciešams, noregulējiet iekārtas durvis, izmantojot durvju eņģēs esošās skrūves.
	Iekārtas durvis nav pareizi aizvērtas. Ja jau ir izveidojusies bieža ledus kārtā, mazinās dzesēšanas jauda, tādējādi palielinot enerģijas patēriņu. ■ Vienmēr pilnībā aizveriet iekārtas durvis.

Problēmu novēršana

Problēma	Cēlonis un novēršana
	<p>■ Ja nepieciešams, atkausējiet aukstumiekārtu un iztīriet to.</p> <p>Apkārtējā temperatūra ir pārāk augsta. Jo augstāka ir apkārtējā temperatūra, jo ilgāk darbojas kompresors.</p> <p>■ Nemiet vērā nodaļas “Uzstādīšana” sadaļā “Uzstādīšanas vieta” sniegtos norādījumus.</p> <p>Gaisa pievades un izvades atveres ir aizsegtas vai pietūējušas.</p> <p>■ Neaizsedziet gaisa pievades un izvades atveres.</p> <p>■ Regulāri iztīriet putekļus no gaisa pievades un izvades atverēm.</p> <p>Iebūvējamām iekārtām: aukstumiekārta nav pareizi iebūvēta iebūvēšanas nišā.</p> <p>■ Iebūvējiet aukstumiekārtu atbilstoši norādījumiem pievienotajā montāžas instrukcijā.</p>
<p>Temperatūra aukstumiekārtā ir pārāk zema.</p>	<p>Aukstumiekārtā ir iestatīta pārāk zema temperatūra.</p> <p>■ Izmainiet temperatūras iestatījumu.</p> <p>SuperCool&AirClean  funkcija joprojām ir ieslēgta.</p> <p>■ Lai taupītu enerģiju, varat priekšlaicīgi izslēgt SuperCool&AirClean .</p> <p>Joprojām ir ieslēgta SuperFrost  funkcija.</p> <p>■ Lai taupītu elektroenerģiju, varat priekšlaicīgi izslēgt SuperFrost  funkciju.</p> <p>QuickIce funkcija joprojām ir ieslēgta.</p> <p>■ Lai taupītu elektroenerģiju, varat priekšlaicīgi izslēgt QuickIce funkciju.</p> <p>Funkcija <i>SuperFrost automātiski</i> joprojām ir ieslēgta.</p> <p>■ Atbilstoši rūpnīcas iestatījumiem funkcija <i>SuperFrost automātiski</i> ir ieslēgta. Izslēdziet <i>SuperFrost automātiski</i> funkciju.</p>

Problēma	Cēlonis un novēršana
<p>Aukstumiekārtā ir pārāk augsta temperatūra. Iespējams, saldējamie produkti atkūst (atkarībā no modeļa).</p>	<p>Tā nav kļūda. Ir iestatīta pārāk augsta temperatūra.</p> <ul style="list-style-type: none"> ■ Izmainiet temperatūras iestatījumu. ■ Atkārtoti pārbaudiet temperatūru pēc 24 stundām. <p>Apkārtējās vides temperatūra ir zemāka nekā temperatūra, kādā šo iekārtu ir paredzēts uzstādīt. Ja apkārtējās vides temperatūra ir pārāk zema, kompresors ieslēdzas retāk. Temperatūra aukstumiekārtā paaugstinās.</p> <ul style="list-style-type: none"> ■ Nemiet vērā nodaļas “Uzstādīšana” sadaļā “Uzstādīšanas vieta” sniegtos norādījumus. ■ Paaugstiniet apkārtējās vides temperatūru.
<p>Aukstumiekārtas temperatūra pārāk atšķiras no iestatītās temperatūras.</p>	<p>Iespējami dažādi cēloņi.</p> <ul style="list-style-type: none"> ■ Izslēdziet aukstumiekārtu. ■ Apmēram pēc 5 minūtēm atkal ieslēdziet aukstumiekārtu. <p>Ja temperatūra ir pārāk augsta, pēc dažām stundām pārbaudiet temperatūru vēlreiz.</p> <p>Ja temperatūra ir pārāk zema, vēlreiz pārbaudiet temperatūru nākamajā dienā.</p>
<p>Kompresors darbojas nepārtraukti.</p>	<p>Tā nav kļūda. Ja nepieciešams mazāks aukstums, kompresors pārslēdzas uz mazāku apgriezību skaitu, lai taupītu elektroenerģiju. Tādējādi paildzinās kompresora darbības laiks.</p>
<p>Uz dzesēšanas zonas aizmugurējās sienas veidojas sarma un ūdens rasas pilieni.</p>	<p>Ar kompresora darbību saistīti procesi tā darbības laikā var izraisīt sarmas un ūdens rasas pilienu veidošanos uz dzesēšanas zonas aizmugurējās sienas. Sarma un ūdens rasas pilieni nav jānoslauka, jo tie iztvaiko automātiski kompresora radītā siltuma ietekmē.</p>
<p>Saldētie produkti ir piesaluši pie saldēšanas zonas virsmas.</p>	<p>Pārtikas produktu iepakojums to ievietošanas brīdī nav bijis sauss.</p> <ul style="list-style-type: none"> ■ Lai atdalītu saldētos produktus, izmantojiet neasu priekšmetu, piemēram, karotes kātu.

Problēmu novēršana

Problēma	Cēlonis un novēršana
Kaut arī iekārtas durvis ir atvērtas, brīdinājuma signāls neatskan.	Jūs esat izslēdzis durvju brīdinājuma skaņas signālu. <ul style="list-style-type: none"> ■ Atkal ieslēdziet <i>Skaņas signālu toņi</i>: ≡ ▶  <i>Iestatījumi</i> ▶ <i>Vispārīgi</i> ▶ <i>Skaņas</i> ▶ <i>Skaņas signālu toņi</i>.
	<i>Sabata režīms</i> funkcija ir ieslēgta. Displejā ir izgaismots simbols  . <ul style="list-style-type: none"> ■ Turiet displeja simbolu nospiestu 4 sekundes. <i>Sabata režīms</i> funkcija tiek izslēgta un displejā tiek parādīta galvenā izvēlne.
Saldētavas durvis vairākas reizes pēc kārtas nevar atvērt.	Tā nav kļūme. Piesūkuššanās dēļ iekārtas durvis bez papildu spēka patēriņa var atvērt tikai apmēram pēc 1 minūtes.
Iekārtas durvis nevar atvērt, ja ir ieslēgta Sabata režīms funkcija.	Ir ieslēgta <i>Durvju palīgs</i> un arī <i>Sabata režīms</i> funkcija. <ul style="list-style-type: none"> ■ Ja ir ieslēgta <i>Sabata režīms</i> funkcija, <i>Durvju palīgs</i> funkcija ir deaktivizēta. ■ Pavelciet iekārtas durvis no apakšas vai sāniem.
Temperatūru saldēšanas zonā nevar regulēt.	Ir ieslēgta <i>QuickIce</i> funkcija. <ul style="list-style-type: none"> ■ Displejā izvēlieties <i>IceMaker</i>. ■ Izslēdziet <i>QuickIce</i> funkciju.
Kameras attēli ir izplūduši vai nav kvalitatīvi.	Iekārtas augšējās durvis tika aizvērtas pārāk steigšus. <ul style="list-style-type: none"> ■ Lēnām aizveriet iekārtas durvis, lai kamera varētu uzņemt augstas kvalitātes attēlus.
	Kameras lēcas ir aizsvīdušas. Tas notiek, ja temperatūra un mitrums dzesēšanas zonā mainās. <ul style="list-style-type: none"> ■ Neatstājiet iekārtas durvis atvērtas ilgāk, nekā nepieciešams. ■ Notīriet kameras lēcas (skatīt nodaļu "Tīrīšana un kopšana").
	Pretaizsvišanas plēve ir bojāta. <ul style="list-style-type: none"> ■ Sazinieties ar klientu apkalpošanas dienestu.
	Iekšējais apgaismojums dzesēšanas zonā ir pārāk tumšs. <ul style="list-style-type: none"> ■ Izslēdziet automātisko iekšējo apgaismojumu: ≡ ▶  <i>Iestatījumi</i> ▶ <i>Iekārtas funkcija</i> ▶ <i>Iekš. apgaismojums</i> ▶ <i>Automātiski</i>


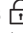
Problēma	Cēlonis un novēršana
	<p>■ Tagad manuāli iestatiet iekšējo apgaismojumu uz maksimālo spilgtumu, izmantojot slīdni ☀.</p> <p>Iekšējo apgaismojumu dzesēšanas zonā aizsedz, piemēram, pārtikas produkti.</p> <p>■ Pārliecinieties, ka dzesēšanas zonas iekšējo apgaismojumu netraucē pārtikas produkti.</p> <p>Piemēram, kamera ir aizsegta ar pārtikas produktiem.</p> <p>■ Pārliecinieties, ka kamerai dzesēšanas zonā netraucē pārtikas produkti. Pārtikas produkti nedrīkst arī izvīzīties pāri plauktu malām.</p> <p>Iekārtas durvis iebūvētā(-ās) kamera(-as) ir atkārtoti jānodod ekspluatācijā.</p> <p>■ Izslēdziet aukstumiekārtu, nospiežot ieslēgšanas/izslēgšanas slēdzi.</p> <p>■ Atvienojiet kontaktdakšu vai izslēdziet ēkas elektroinstalācijas drošinātājus.</p> <p>■ Pagaidiet 5 minūtes un atkal pieslēdziet aukstumiekārtu elektrotīklam.</p> <p>■ Ieslēdziet aukstumiekārtu.</p> <p>■ Aizveriet iekārtas durvis un pagaidiet 3 minūtes.</p> <p>Aukstumiekārta lēnām ieslēdzas.</p> <p>■ Procesā laikā iekārtas durvīm ir jābūt aizvērtām.</p> <p>Tagad kameras atkal ir gatavas darbam.</p>
<p>Kameras attēli netiek izveidoti vai parādīti.</p>	<p><i>Sabata režīms</i> funkcija ir ieslēgta. Displejā ir izgaismots simbols ☸.</p> <p>■ Turiet displeja simbolu nospiestu 4 sekundes.</p> <p><i>Sabata režīms</i> funkcija tiek izslēgta un displejā tiek parādīta galvenā izvēlne.</p> <p>Kameras nav ieslēgtas.</p> <p>■ Ieslēdziet kameras, izmantojot displeju: ☰ ▶ ⚙ <i>Iestatījumi</i> ▶ <i>Iekārtas funkcija</i> ▶ <i>Kameras</i>.</p> <p>Aukstumiekārta nav pieslēgta tīklam vai arī WLAN savienojuma signāls ir nepietiekami stiprs.</p> <p>■ Savienojiet aukstumiekārtu ar tīklu vai pārbaudiet WLAN savienojumu.</p> <p>Kamera uzņems MasterFresh Pro atvilktnes attēlu tikai tad, ja MasterFresh Pro atvilktnē būs atvērta līdz galam.</p>

Problēmu novēršana

Problēma	Cēlonis un novēršana
	<ul style="list-style-type: none"> ■ Ievietojot produktus MasterFresh Pro atvilktnē vai izņemot produktus, katru reizi atveriet MasterFresh Pro atvilktni līdz galam. <p>Kamera uzņem dzesēšanas zonas attēlu tikai tad, ja iekārtas durvis ir atvērtas līdz galam.</p> <ul style="list-style-type: none"> ■ Ievietojot pārtikas produktus dzesēšanas zonā vai izņemot pārtikas produktus no tās, katru reizi atveriet iekārtas durvis līdz galam. <p>Iekārtas durvīs iebūvētā kamera ir atkārtoti jāiedarbinā.</p> <ul style="list-style-type: none"> ■ Izslēdziet aukstumiekārtu, nospiežot ieslēgšanas/izslēgšanas slēdzi. ■ Atvienojiet kontaktdakšu vai izslēdziet ēkas elektroinstalācijas drošinātājus. ■ Pagaidiet 5 minūtes un atkal pieslēdziet aukstumiekārtu elektrotīklam. ■ Ieslēdziet aukstumiekārtu. ■ Aizveriet iekārtas durvis un pagaidiet 3 minūtes. <p>Aukstumiekārta lēnām ieslēdzas.</p> <ul style="list-style-type: none"> ■ Procesā laikā iekārtas durvīm ir jābūt aizvērtām. <p>Tagad kameras atkal ir gatavas darbam.</p>
<p>Kameras rada klikšķināšanas skaņas.</p>	<p>Tā nav kļūda. Kameras iziet no gaidīšanas režīma.</p>
<p>Ūdens no ūdens dozatora ir negaršīgs.</p>	<p>Ja pēc ilgāka pārtraukuma atsākat ņemt ūdeni no ūdens dozatora, var gadīties, ka ūdenim ir nedaudz sastāvējusies garša.</p> <ul style="list-style-type: none"> ■ Šādā gadījumā izlejiet pirmās 15 ūdens glāzes.
<p>Ledus kubiņu ražošanas apjoms ir mazs vai arī ledus kubiņu gatavošanas ierīce nedarbojas.</p>	<p>Iespējami dažādi cēloņi.</p> <ul style="list-style-type: none"> ■ Izslēdziet aukstumiekārtu, nospiežot ieslēgšanas/izslēgšanas slēdzi. ■ Atvienojiet kontaktdakšu vai izslēdziet ēkas elektroinstalācijas drošinātājus. ■ Pagaidiet 5 minūtes un atkal pieslēdziet aukstumiekārtu elektrotīklam. ■ Ieslēdziet aukstumiekārtu. ■ Ja defekts saglabājas, zvaniet klientu apkalpošanas dienestam.

Problēma	Cēlonis un novēršana
Smaržu filtrs saskaras ar šķidrumu.	<p>Smaržu filtrs saskaras ar šķidrumu, apstrādājot pārtikas produktus dzesēšanas zonā.</p> <ul style="list-style-type: none"> ■ Izņemiet smaržu filtru no dzesēšanas zonas un izmetiet smaržu filtru kopā ar sadzīves atkritumiem. ■ Izmetiet neiesaiņotos pārtikas produktus, kas tiek uzglabāti zem smaržu filtra. ■ Notīriet smaržu filtra pārsegu, filtra turētāju un smaržu filtra stiprinājumu dzesēšanas zonā ar tīru sūkli un remdenu ūdeni. ■ Ja nepieciešams, iztīriet plauktu zem smaržu filtra. ■ Nomainiet smaržu filtru ar jaunu smaržu filtru.

Paziņojumi displejā

Ziņojums	Cēlonis un novēršana
Displejā ir izgaismots ziņojums <i>Demonstr. rež. aktīvs</i>, aukstumiekārta nedzesē, taču iekārtas vadība un iekšējais apgaismojums darbojas.	<p>Tika ieslēgts <i>Demonstrācijas režīms</i>.</p> <ul style="list-style-type: none"> ■ Atveriet un aizveriet iekārtas durvis. <p>Displejā tiek parādīts <i>Demonstrācijas režīms</i>.</p> <ul style="list-style-type: none"> ■ Atlasiet Vadība. ■ Izslēdziet <i>Demonstrācijas režīms</i>, kas atrodas <i>Iestatījumi</i> ⚙️: ≡ ▶ ⚙️ <i>Iestatījumi</i> ▶ <i>Vispārīgi</i> ▶ <i>Drošība</i> ▶ <i>Demonstrācijas režīms</i>. <p>Ja <i>Demonstrācijas režīms</i> ir izslēgts, aukstumiekārta izslēdzas un ir jāieslēdz atkārtoti.</p>
Displejā izgaismojas simbols , un tiek parādīts ziņojums <i>Aktīvs sabata režīms</i>.	<p>Ir ieslēgta <i>Sabata režīms</i> funkcija: iekšējais apgaismojums ir izslēgts un aukstumiekārta dzesē.</p> <ul style="list-style-type: none"> ■ Turiet displeja simbolu nospiestu 4 sekundes. <p><i>Sabata režīms</i> funkcija tiek izslēgta un displejā tiek parādīta galvenā izvēlne.</p>
Displejā izgaismojas simbols , un tiek parādīts ziņojums <i>Atbloķēt vadību</i>. Aukstumiekārtu nevar darbināt.	<p>Ir ieslēgts <i>Taustiņu bloķēšana</i>. <i>Taustiņu bloķēšana</i> bloķē darbību ikreiz, kad iekārtas durvis tiek aizvērtas.</p> <ul style="list-style-type: none"> ■ Lai uz laiku izslēgtu <i>Taustiņu bloķēšana</i>, pieskarieties displejam aptuveni 4 sekundes. ■ Varat arī pilnībā izslēgt <i>Taustiņu bloķēšana</i>, izmantojot izvelkamo izvēlni vai ⚙️ <i>Iestatījumi</i>: ≡ ▶ ⚙️ <i>Iestatījumi</i> ▶ <i>Vispārīgi</i> ▶ <i>Drošība</i> ▶ <i>Taustiņu bloķēšana</i>.

Problēmu novēršana

Iekšējais apgaismojums

⚠ Atklātas strāvu vadošas daļas var izraisīt elektriskās strāvas triecienu. Noņemot apgaismojuma pārsegu, varat pieskarties strāvu vadošām daļām. Nenoņemiet apgaismojuma pārsegu. LED apgaismojumu drīkst mainīt un remontēt tikai klientu apkalpošanas dienesta speciālisti.

⚠ LED apgaismojums var radīt savainojumus. Šis apgaismojums atbilst riska grupai RG 2. Ja pārsegs ir bojāts, var tikt savainotas acis. Ja spuldžu pārsegs ir bojāts, neskatieties no tuva attāluma tieši apgaismojumā ar optiskiem (lupu vai līdzīgiem) instrumentiem.

Problēma	Cēlonis un novēršana
Iekšējais apgaismojums nedarbojas vai ir pārāk tumšs.	Aukstumiekārta nav ieslēgta. ■ Ieslēdziet aukstumiekārta.
	Ir ieslēgta <i>Sabata režīms</i> funkcija: displejā izgaismojas ☹️. ■ Turiet displeja simbolu nospiestu apmēram 4 sekundes. <i>Sabata režīms</i> funkcija tiek izslēgta un displejā tiek parādīta galvenā izvēlne.
	Iekšējais apgaismojums ir iestatīts uz <i>Automātiski</i> vai <i>Spilgtums</i> ▶ <i>Tumšs</i> . ■ Mainiet iekšējā apgaismojuma iestatījumu displejā: ☰ ▶ ⚙️ <i>Iestatījumi</i> ▶ <i>Iekārtas funkcija</i> ▶ <i>Iekš. apgaismojums</i> .

Trokšņu cēloņi

Darbības laikā aukstumiekārta rada dažādus trokšņus.
 Ar ierobežotu dzesēšanas jaudu aukstumiekārta darbojas enerģiju taupoši, bet ilgāk. Darbības troksnis ir mazāks.
 Ar lielāku dzesēšanas jaudu pārtikas produkti ātrāk atdziest.
 Darbības troksnis ir lielāks.

Normāli trokšņi	Kas izraisa trokšņus?
Šņākšana	Aukstumnesēja iesmidzināšana dzesēšanas kontūrā.
Burbuļošana, skalošanās, šļakstīšanās	Aukstumnesēja plūšana pa caurulēm.
Dūkšana	Aukstumiekārta dzesē.
Klikšķēšana	Termostats ieslēdz vai izslēdz kompresoru.
Dūkšana, šņākšana	Darbojas ventilators. Automātiskais durvju atvērējs (atkarībā no modeļa) atver vai aizver iekārtas durvis.
Knakšķēšana	Materiāls aukstumiekārtā izplešas.
Grabēšana	Darbojas vārsti vai vāki.
Dūkoņa (aukstumiem ar ūdenstvertni)	No ūdens tvertnes tiek sūknēts ūdens.
Čīkstoņa (aukstumiem ar durvju amortizatoru)	Iekārtas durvis ar amortizatoru tiek atvērtas vai aizvērtas.
Ņemiet vērā, ka kompresora un plūsmas trokšņus dzesēšanas kontūrā nav iespējams novērst.	

Problēmu novēršana

Trokšņi	Cēlonis un novēršana
Vibrēšana, grabēšana, šķindoņa	Aukstumiekārta nav novietota līdzeni. Izmantojot līmeņrādi, novietojiet aukstumiekārtu līdzeni. Līmeņošanai izmantojiet regulējamās kājas aukstumiekārtas apakšā (atkarībā no modeļa). Iebūvējamām iekārtām: ja iebūvēšanas nišas augstums ir lielāks nekā 140 cm, iebīdiet zem iekārtas pamatnes komplektā iekļautās stabilizējošās vadotnes.
	Aukstumiekārta pieskaras citām mēbelēm vai iekārtām. Pārvietojiet aukstumiekārtu tālāk.
	Atvilktnes, grozi vai plaukti ļogās vai iestrēgst. Pārbaidiet izņemamās daļas un ievietojiet tās atkārtoti.
	Saskaras pudeles vai trauki. Nedaudz atbīdiet pudeles vai traukus citu no cita.
	Iekārtas aizmugurē joprojām atrodas transportēšanas kabeļa turētājs (atkarībā no modeļa). Noņemiet transportēšanas kabeļa turētāju.

Vietnē www.miele.lv/service var iegūt informāciju par patstāvīgu traucējumu novēršanu un Miele rezerves daļām.

Kontaktinformācija traucējumu gadījumā

Traucējumu gadījumā, kurus nevarat novērst patstāvīgi, sazinieties, piemēram, ar savu Miele specializēto tirgotāju vai Miele Klientu apkalpošanas dienestu.

Miele Klientu apkalpošanas dienesta pakalpojumus var pieteikt tiešsaistē vietnē www.miele.lv/service.

Miele Klientu apkalpošanas dienesta kontaktinformācija ir norādīta šī dokumenta beigās.

Klientu apkalpošanas dienestam ir nepieciešams modeļa apzīmējums un izgatavošanas numurs (Fabr. / SN / Nr.). Šī informācija ir sniegta uz identifikācijas datu plāksnītes.

Datubāze EPREL

Kopš 2021. gada 1. marta informācija par enerģijas patēriņa marķējumu un ekodizaina prasībām ir pieejama Eiropas Produktu datubāzē (EPREL). Produktu datubāzei var piekļūt saitē <https://eprel.ec.europa.eu/>. Tajā jums tiks lūgts ievadīt modeļa apzīmējumu.

Modeļa apzīmējumu var apskatīt uz identifikācijas datu plāksnītes aukstumiekārtas iekšpusē vai atkarībā no modeļa – iestatījumu režīma informācijas sadaļā **i**.

Miele		
E-Nr.: XXXXXXXXXXX / XX	FD: XXXX	XXCXXXXXXXXXXXX
Z-Nr.: XXXXXX		
Type / Тур / Тип	XXXXXXXXXXXX	XXXXXXXXXXXXXXXXXXXX
REFRIGERATOR / KÜHLSCHRANK / ХОЛОДИЛЬНИК		
Class/Klasse/Kласс: SN-T		
total volume / Gesamtvolumen / Общий объем		
Fridge comp. / Kühlfach / Холодильное отделение		
Chill comp. / Kältlagerfach / Объем нулевой камеры		
Refrigeration load / Verdichter / Нагрузка при охлаждении		
Defrost heater load / Abtaueheizung / Нагрузка тена для разморозки		
Refrigerant / Kältemittel / Хладагент R600a		
Fridge comp. / Kühlfach / Холодильное отделение		

Identifikācijas datu plāksnīte atrodas aukstumiekārtas iekšpusē.

Garantija

Garantijas termiņš ir 2 gadi.

Papildinformāciju skatiet pievienotajos garantijas noteikumos.

Informācija

Atbilstības deklarācija

Ar šo Miele apliecina, ka šī ledusskapja un saldētavas kombinācija atbilst Direktīvai Nr. 2014/53/ES.

ES Atbilstības deklarācijas pilns teksts ir pieejams šādās tīmekļvietnēs:

- Produkti, Lejupielāde tīmekļ vietnē www.miele.lv;
- Serviss, Informācijas pieprasījums, Lietošanas instrukcijas tīmekļvietnē <https://miele.lv/instrukcijas>, norādot produkta nosaukumu vai ražojuma numuru.

Frekvenču diapazons	2,4000–2,4835 GHz
---------------------	-------------------

Maksimālā raidīšanas jauda	< 100 mW
----------------------------	----------



Vācija - Miele & Cie. KG, Carl-Miele-Straße 29, 33332 Gütersloh

KFMC 3834 R/L

lv-LV

M.-Nr. 12 882 720 / 00 / 002