

Használati utasítás Kávéfőző



Feltétlenül olvassa el a használati utasítást a felállítás - beszerelés -
üzembe helyezés előtt.
Ezáltal megvédi önmagát és másokat, valamint elkerüli a károkat.

Az ön hozzájárulása a környezetvédelemhez

Szállítási csomagolás

A csomagolás megóvja a kávéfőzőt a szállítási sérülésektől.

Javasoljuk, hogy az eredeti dobozt és a polisztirol darabokat őrizze meg, hogy a készüléket később biztonságosan be tudja csomagolni és szállítani.

A régi készülék ártalmatlanítása

A elektromos és elektronikus készülékek még jelentős mennyiségben tartalmaznak értékes anyagokat. Tartalmaznak olyan anyagokat, összetevőket és alkatrészeket is, amelyek a készülékek működéséhez és biztonságához szükségesek voltak. Ezek a szemétbe kerülve vagy nem megfelelő kezelés esetén ártalmassá válhatnak az emberi egészségre és a környezetre. Ezért semmi esetre se dobja a háztartási szemétbe a régi készülékét.



Ehelyett használja az elektromos és elektronikus készülékek leadására és hasznosítására szolgáló hivatalos, kijelölt gyűjtő és visszavételi helyeket a lakóhelyén, a kereskedőknél vagy a Mielénél. A selejtezendő készüléken lévő esetleges személyes adatok eltávolításáért törvényileg saját maga felel. Kérjük, gondoskodjon arról, hogy selejtezendő készüléke az elszállításig gyermekbiztosan legyen tárolva.

Az ön hozzájárulása a környezetvédelemhez	2
Biztonsági utasítások és figyelmeztetések	7
Készülék-leírás	16
Tejtartály és tejlándzsa	17
Kicsomagolás és felállítás	18
A kávéfőző kicsomagolása.....	18
Mellékelt tartozékok	18
A kávéfőző felállítása és csatlakoztatása	18
Kezelési elv	20
Érintőkijelző	20
Kezelési műveletek.....	20
Piktogramok a kijelzőn	22
Első üzembe helyezés	24
Vízke ménység beállítása	24
A víztartály feltöltése	26
A szemeskáv é-tartály feltöltése	27
Be- és kikapcsolás	28
Kifolyó állítása	29
Csészefűtés	30
Káv éitalok készítése tejjel vagy tej nélkül	31
Káv éital elkészítése	31
Italkészítés megszakítása.....	31
DoubleShot.....	31
Két adag ☐ készítése	32
Káv éskanna: Több csésze kávé elkészítése közvetlenül egymás után	32
Káv éitalok készítése tejjel	34
A tejes doboz és a tejlándzsa előkészítése	35
Italok készítése tejjel.....	36
Italkészítés megszakítása.....	36
Tea	37
TeaTimer	37
Teakészítés	38
Teakészítés megszakítása	38

Tartalom

Teáskanna: Több csésze tea készítése közvetlenül egymás után	38
Forró víz elkészítése	40
Paraméterek	41
Órlési mennyiség	41
Forrázási hőmérséklet	41
Az őrölt kávé előforrązása	41
Órlési fokozat	42
Italmennyiség	43
Italok visszaállítása	44
Profilok	45
Profil létrehozása	45
Profilok menü előhívása és profil kiválasztása	45
Profilok szerkesztése.....	45
Profilok: Italok létrehozása és feldolgozása	47
Profilok: Italok készítése	48
Expert (professzionális) üzemmód	49
Beállítások	50
A „Beállítások“ menü előhívása.....	50
Beállítások módosítása és mentése	50
A lehetséges beállítások áttekintése	51
Nyelv.....	54
Pontos idő	54
Időzítő	54
Bekapcsolás időpontja.....	55
Kikapcsolás időpontja	55
Kikapcsolás ... múlva	55
Napok kiválasztása (napok hozzárendelése).....	55
Eco mód	55
Világítás	55
Vízkeménység	56
Információ (Információk megjelenítése).....	56
Üzembehelyezési zár 	56
Miele@home	57
Fényerő.....	57
Hangerő.....	57

Szerviz	57
Kigőzőlés	57
Bemutató mód	57
Gyári beállítások	57
A készülék beállításai	58
Hálózati konfiguráció	58
Hálózat	59
Hálózat beállítása (Miele@home)	59
Hálózat új beállítása	60
Távvezérlés	60
MobileStart	61
RemoteUpdate	62
Tisztítás és ápolás	63
Tisztítási időintervallumok áttekintése	63
Kézi tisztítás vagy tisztítás mosogatógépben	64
Nem használható tisztítószer	65
A cseppfogó tálka és a zacctartály tisztítása	66
Cseppfogó lemez tisztítása	68
A víztartály tisztítása	68
A beépített Cappuccinatore egységgel ellátott központi kifolyó tisztítása	68
A csészeperem-érzékelő szenzor kivétele és tisztítása	70
A tejlándzsa tisztítása	71
A tejtartály tisztítása	71
A tejvezeték manuális vagy az ápolási programmal való tisztítása	71
A szemeskávé-tartály tisztítása	72
Portároló fiók	73
A készülékház tisztítása	73
Ápolóprogramok	74
A készülék öblítése	74
A tejvezeték öblítése	75
A tejvezeték tisztítása	75
A főzőmű zsírtalanítása és a belső tér tisztítása	76
Készülék vízkömentesítése	78
Mi a teendő, ha	81
Üzenetek a kijelzőn	81
A kávéfőző váratlan rendellenességei	84
Nem kielégítő eredmény	88
Ügyfélszolgálat és garancia	90
Kapcsolatfelvétel üzemzavarok esetén	90
Garancia	90

Tartalom

Szállítás	91
Kigőzőlés	91
Csomagolás	91
Tartozékok	92
Energiamegtakarítás	93
Elektromos csatlakozás	94
Készülékmeretek	95
Műszaki adatok	96
Megfelelőségi nyilatkozat	97

Biztonsági utasítások és figyelmeztetések

Ez a kávéfőző megfelel a kötelező biztonsági előírásoknak. Szakszerűtlen használata azonban személyi sérülésekhez és vagyoni károkhoz vezethet.

Olvassa el figyelmesen a Használati útmutatót, mielőtt üzembe helyezi a kávéfőzőt. Ez fontos útmutatásokat tartalmaz a telepítéshez, a biztonsághoz, a használatához és a karbantartáshoz. Az útmutatások a felhasználó védelmét és a kávéfőző károsodásának megakadályozását szolgálják.

Az IEC 60335-1 szabványnak megfelelően a Miele kifejezetten felhívja a figyelmet arra, hogy a kávéfőző felállításáról és csatlakoztatásáról szóló fejezetet, valamint a biztonsági előírásokat és figyelmeztetéseket feltétlenül el kell olvasni és be kell tartani.

A Miele nem tehető felelőssé azon károkért, amelyek ezeknek az útmutatásoknak a figyelmen kívül hagyásából származnak.

Őrizze meg a használati útmutatót, és adja azt tovább az esetleges következő tulajdonosnak.

Biztonsági utasítások és figyelmeztetések

Rendeltetésszerű használat

- ▶ Ez a kávéfőző magán háztartásokban történő használatra alkalmas.
- ▶ A kávéfőzőt kizárólag háztartási keretek között használja italok, például Espresso, Cappuccino, Latte Macchiato, tea stb. készítésére. Minden más felhasználási mód meg nem engedett.
- ▶ A kávéfőző nem alkalmas a szabadban történő használatra.
- ▶ A kávéfőzőt kizárólag 2 000 m tengerszint feletti magasság alatt szabad használni.
- ▶ Azok a személyek, akik fizikai, érzékelési vagy szellemi képességeik vagy tapasztalatlanságuk vagy tájékozatlanságuk miatt nem tudják a kávéfőzőt biztonságosan kezelni, a kezeléskor felügyelni kell őket.
Ezek a személyek csak akkor kezelhetik a kávéfőzőt felügyelet nélkül, ha úgy elmagyarázták nekik, hogy biztonságosan tudják kezelni. Fel kell tudniuk ismerni és meg kell tudniuk érteni a helytelen használat lehetséges veszélyeit.

Gyermekek a háztartásban

 Égési és forrázási veszély a kifolyóknál!

A gyerekek bőre érzékenyebben reagál a magas hőmérsékletekre, mint a felnőtteké.

Akadályozza meg a gyerekeket abban, hogy a kávéfőző forró alkatrészeit megérintsék, vagy testrészeiket a kifolyók alá tartsák.

- ▶ A kávéfőzőt a gyermekektől távol állítsa fel.
- ▶ A nyolc év alatti gyermekeket tartsa távol a kávéfőzőtől és a hálózati csatlakozóvezetektől.
- ▶ Ezek a személyek csak akkor kezelhetik a kávéfőzőt felügyelet nélkül, ha úgy elmagyarázták nekik, hogy biztonságosan tudják kezelni.
- A nyolc év feletti gyermekeknek fel kell tudniuk ismerni a helytelen használat lehetséges veszélyeit.
- ▶ Ügyeljen azokra a gyermekekre, akik a kávéfőző közelében tartózkodnak. Soha ne hagyja a gyermekeket a készülékkel játszani.
- ▶ Gyermekek felügyelet nélkül nem tisztíthatják a kávéfőzőt, kivéve, ha nyolc év feletti és állandó felügyelet alatt állnak.
- ▶ Gondolja meg, hogy az espresso és a kávé nem a gyermekek itala.
- ▶ Fulladásveszély! A gyermekek játék közben a csomagolóanyagokat (pl. fólia) magukra tekerhetik, vagy a fejükre húzhatják azt és megfulladhatnak. A csomagolóanyagokat tartsa távol gyermekektől.

Műszaki biztonság

- ▶ A kávéfőző sérülései veszélyeztethetik az ön biztonságát. Ellenőrizze, hogy a készüléken nincsenek-e látható sérülések, mielőtt felállítja. Soha ne helyezzen üzembe sérült kávéfőzőt.

Biztonsági utasítások és figyelmeztetések

- ▶ A kávéfőző csatlakoztatása előtt feltétlenül hasonlítsa össze a típus táblán lévő csatlakozási adatokat (feszültség és frekvencia) a villamos hálózat adataival. Ezeknek az adatoknak feltétlenül egyezniük kell, hogy ne károsodjon a kávéfőző. Kétség esetén kérdezzen meg egy elektrotechnikai szakembert.
- ▶ Ennek a kávéfőzőnek az üzemeltetési biztonsága csak akkor biztosított, ha előírászerűen van a védővezető rendszerre csatlakoztatva. Ennek az alapvető biztonsági feltételnek meg kell lennie. Kétséges esetben ellenőriztesse a berendezést egy elektrotechnikai szakemberrel.
- ▶ A kávéfőző megbízható és biztonságos működése csak akkor biztosított, ha a készülék a nyilvános villamos hálózatra van csatlakoztatva.
- ▶ Ne csatlakoztassa a kávéfőzőt elosztón vagy hosszabbító kábelen keresztül az elektromos hálózathoz. Azok nem garantálják a készülék szükséges biztonságát (tűzveszély).
- ▶ A kávéfőzőt nem szabad nem rögzített alkalmazási helyeken (pl. hajókon) üzemeltetni.
- ▶ Azonnal húzza ki a hálózati csatlakozót, ha sérülést tapasztal, vagy pl. égett szagot érez.
- ▶ Ügyeljen arra, hogy a hálózati csatlakozóvezeték ne csípődjön be, illetve ne dörzsölődjön éles szegélyekhez.
- ▶ Ügyeljen arra, hogy a hálózati csatlakozóvezeték ne lógjon le. A készülék leeshet és megsérülhet.
- ▶ A kávéfőzőt kizárólag +16 °C és +38 °C közötti környezeti hőmérsékletnél használja.
- ▶ A kávéfőzőt a padlótól min. 850 mm magasságban állítsa fel.


Biztonsági utasítások és figyelmeztetések

- ▶ Túlmelegedés veszélye! Ügyeljen a kávéfőző megfelelő szellőzésére. Üzemelés alatt ne fedje le a kávéfőzőt ruhával vagy hasonló tárgyakkal.
 - ▶ Ezt a kávéfőzőt nem szabad fülkében felállítani. A fülkében meleg és nedvesség gyülemlik fel. Ezáltal a készülék és/vagy a bútor károsodhat.
 - ▶ Védje a kávéfőzőt a víztől és a fröcskölő víztől. Ne merítse a kávéfőzőt vízbe.
 - ▶ Javításokat, beleértve a hálózati csatlakozóvezetékét, csak a Miele által felhatalmazott szakembereknek szabad elvégezniük. Szakszerűtlen javítások következtében a felhasználó komoly veszélyeknek lehet kitéve.
 - ▶ A garanciaigény elvesz, ha a kávéfőző javítását nem a Miele által felhatalmazott Ügyfélszolgálat végzi el.
 - ▶ Csak eredeti tartozékok esetén garantálja a Miele, hogy a biztonsági követelményeket teljesíti. Hibás alkatrészeket csak eredeti alkatrészekre szabad kicserélni.
 - ▶ Javítások esetén a kávéfőzőt le kell választani az elektromos hálózatról.
- A kávéfőző csak akkor van leválasztva az elektromos hálózatról, ha
- a kávéfőző hálózati csatlakozója ki van húzva.
Csak a hálózati csatlakozót, ne a hálózati csatlakozó vezetékét húzza.
 - a háztartás biztosítékai ki vannak kapcsolva.
 - a háztartás becsavarható biztosítékai teljesen ki vannak csavarva.
- ▶ Soha ne nyissa ki a kávéfőző házát. A feszültségvezető csatlakozók érintése, valamint az elektromos és mechanikai felépítés megváltoztatása veszélyezteti önt, és esetlegesen a kávéfőző működési zavarához vezethet.

Biztonsági utasítások és figyelmeztetések

▶ Kizárólag eredeti Miele tartozékokat használjon. Amennyiben más alkatrészek kerülnek felhasználásra, akkor a garanciára, jótállásra és/vagy termékfelelősségre vonatkozó igényüket elveszítik.

Szakszerű használat

 Égési és forrázási veszély a kifolyóknál!
A kilépő folyadékok és a gőz nagyon forróak!

Ne tartsa semmilyen testrészét a kifolyók alá, amikor a forró folyadékok vagy a gőz kilép.

Ne érintsen meg forró alkatrészeket.

A fúvókák forró folyadékot vagy gőzt spriccelhetnek. Ezért ügyeljen arra, hogy a központi kifolyó tiszta legyen és helyesen legyen felszerelve.

A cseppfogó tálkában lévő víz is nagyon forró lehet. A cseppfogó tálkát óvatosan ürítse ki.

 Szemsérülés veszélye!

Sose nézzen közvetlenül vagy optikai műszerrel (nagyítóval vagy hasonlóval) a világításba.

▶ A felhasznált vizet illetően ügyeljen a következőkre:

- A vízminőségnek meg kell felelnie azon ország ivóvízről szóló rendelkezésének, amelyben a kávéfőzőt üzemeltetni fogja.
- Kizárólag hideg és friss ivóvizet töltsön a víztartályba. Meleg, vagy forró víz, valamint más folyadékok károsíthatják a kávéfőzőt.
- A csíráképződés megelőzése érdekében naponta cserélje a vizet.
- Ne használjon szénsavas vizet.

▶ Kizárólag pörkölt szemes kávé töltsön a szemeskávé-tartályba. Ne töltsön adalékanyagokkal kezelt kávébabot vagy őrölt kávé a szemeskávé-tartályba.

▶ Ne töltsön folyadékot a szemeskávé-tartályba.

Biztonsági utasítások és figyelmeztetések

- ▶ Ne használjon nyers kávé (zöld, pörköletlen kávébabokat) vagy kávékeverékeket, amelyek nyers kávé tartalmaznak. A nyers kávébabok nagyon kemények és még tartalmaznak egy bizonyos maradéknedvességet. A kávéfőző őrleműje már az első őrlekor károsodhat.
- ▶ Ne töltsön a kávéfőzőbe cukorral, karamellel vagy hasonlóval előkezelte szemes kávé, valamint cukortartalmú folyadékot. A cukor tönkreteszte a készüléket.
- ▶ Az őrölte kávé tároló rekeszbe csak őrölte kávébabot töltsön.
- ▶ Ne használjon karamellizált őrölte kávé. A benne lévő cukor odaragad és eltömíte a kávéfőző főzőműjét. A főzőmű zsírtalanítására szolgáló tablettá ezt nem oldja.
- ▶ Kizárólag adalékanyag mentes tejet használjon. A legtöbbször cukor tartalmú hozzáadott anyagok leragadnak a tejezetéken.
- ▶ Ha állati eredetű tejet használ fel, kizárólag pasztörözött tejet adjon hozzá.
- ▶ Ha tea italokot készít, vegye figyelembe az élelmiszergyártó utasításait.
- ▶ Ne tartson égő alkohol keverékeket a központi kifolyó alá. A kávéfőző műanyag részei meggyulladhatnak és megolvadhatnak.
- ▶ Soha ne helyezzen nyílte lángot, pl. gyertyát a kávéfőzőre vagy mellé. A kávéfőző meggyulladhat a lángtól és tüzet okozhat.
- ▶ Ne tisztítsön tárgyakot a kávéfőző segítségével.

Biztonsági utasítások és figyelmeztetések

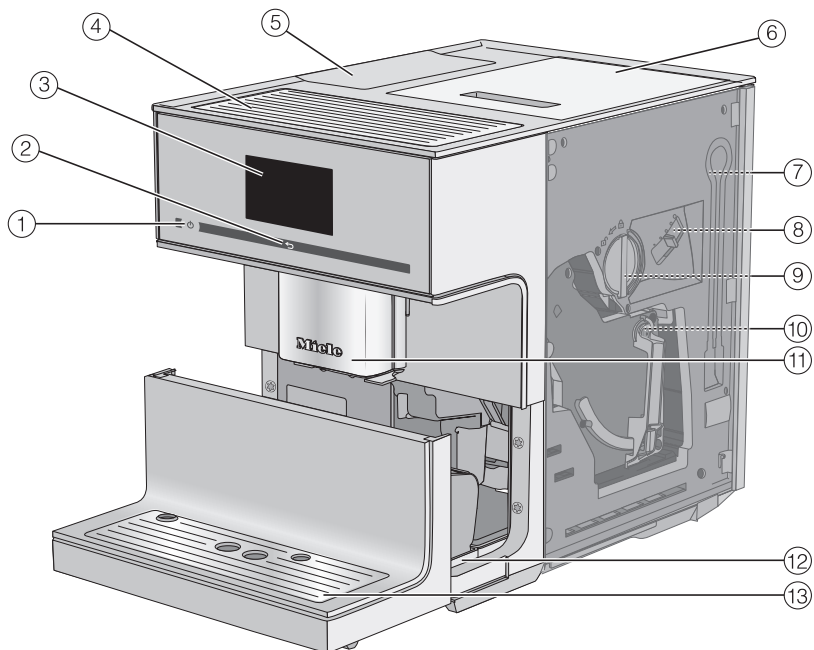
Tisztítás és ápolás



- ▶ Alaposan tisztítsa meg a kávéfőzőt és a tejtartályt naponta, különösen az első használat előtt.
- ▶ Ügyeljen arra, hogy a tejvezető részeket alaposan és rendszeresen tisztítsa. A tej természetéből adódóan csírákat tartalmaz, amelyek a nem megfelelő tisztítás miatt felszaporodhatnak.
- ▶ A tisztításhoz ne használjon gőz-tisztítókészüléket. A gőz áramvezető alkatrészekre juthat, és zárlatot okozhat.
- ▶ A vízkeménységtől függően rendszeresen vízkőmentesítse a kávéfőzőt. Vízkőmentesítse a készüléket gyakrabban, ha nagyon kemény vizet használ. A Miele nem vállal felelősséget olyan károkért, amelyek a hiányos vízkőmentesítés, rossz vízkőmentesítő szer, vagy a nem megfelelő koncentráció miatt keletkeztek.
- ▶ Zsírtalanítsa a főzőműt rendszeresen tisztítótablettákkal. A felhasznált kávéfajta zsírtartalmától függően a főzőmű gyorsabban eldugulhat.
- ▶ A presszó-/kávészacc a bioszemétbe vagy a komposztra való, ne öntse a mosogató kiöntőjébe. A lefolyó ettől eldugulhat.

A nemesacél felületekkel felszerelt készülékekre érvényes:

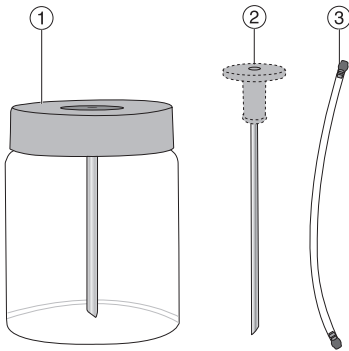
- ▶ Ne ragasszon öntapadós jegyzetlapot, átlátszó -vagy normál ragasztószalagot ill. egyéb ragasztóanyagot a nemesacél felületre.
- ▶ A nemesacél felület érzékeny a karcolásra. Maga a mágnes is karcolásokat okozhat.

Készülék-leírás



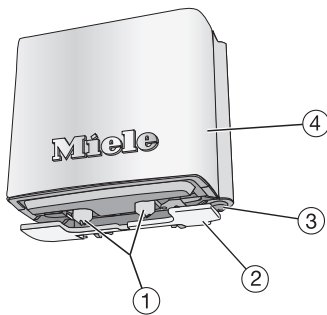
- ① Be/Ki gomb 
- ② „Vissza“ érintőgomb 
- ③ Érintőkijelző
- ④ Csészefűtés
- ⑤ Víztartály
- ⑥ Szemeskávétartály
- ⑦ A tejszéték parkolási helyzete
- ⑧ Őrési fokozat beállítása
- ⑨ Portároló fiók integrált kávéskanállal
- ⑩ Főzőmű
- ⑪ Állítható magasságú központi kifolyó világítással
- ⑫ Cseppfogó tálca fedéllel és zacstartállyal
- ⑬ Alsó panel cseppfogó lemezzel

Tejtartály és tejlándzsa



- ① Tejtartály
- ② Tejlándzsa
- ③ Tejvezeték

Központi kifolyó



- ① Kávé és tej kifolyó
- ② Csészeperem-érzékelő szenzor
- ③ Forró víz kifolyó
- ④ Nemesacél burkolat

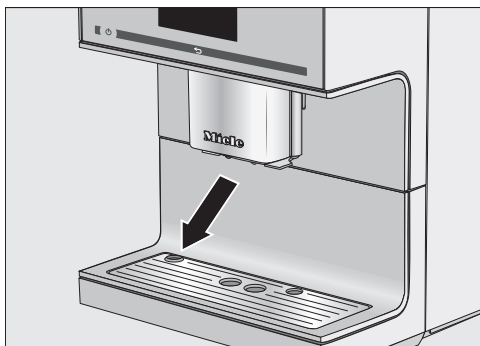
Kicsomagolás és felállítás

A kávéfőző kicsomagolása

- Csomagolja ki a kávéfőzőt.
- Vegye le az esetleg a készüléken levő védőfóliát és címkéket.

Tanács: Javasoljuk, hogy az eredeti dobozt és a polisztírol darabokat őrizze meg, hogy a készüléket később biztonságosan be tudja csomagolni és szállítani.

A cseppfogó tálca a tartozék dobozban található.




- Távolítsa el a védőfóliát a cseppfogó tálcáról és helyezze be az alsó panelbe.

Mellékelt tartozékok

A következő tartozékokat szállítjuk:

- MB-CM-G tejtartály (töltési térfogat: 0,5 l)
- Tejlándzsa
- Tisztítótáblák a főzőmű zsírtalanításához (Startset)
- Miele vízkömentesítő tabletták (Startset)
- Tisztítókefe

A kávéfőző felállítása és csatlakoztatása

 A nem elegendő szellőzés túlmelegedést okozhat.

Ha a kávéfőzőnek nem elegendő a szellőzése, a készülék túlmelegedhet. Ügyeljen a kávéfőző megfelelő szellőzésére.

Üzemelés alatt ne fedje le a kávéfőzőt ruhával vagy hasonló tárgyakkal.

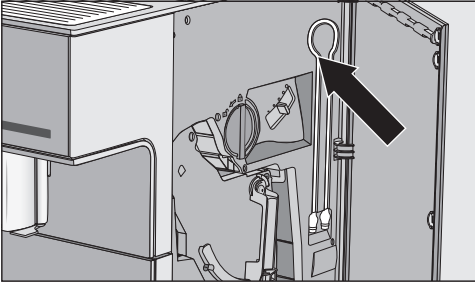
Ha a kávéfőzőt egy beépítő fülkében állítja fel, felgyülemlik a meleg és a nedvesség. Ezáltal a kávéfőző és/vagy a bútor károsodhat.

Ne állítsa fel a készüléket egy beépítő fülkében.

Ügyeljen a következő felállítási útmutatásokra:

- A felállítási helynek száraznak és jól szellőzőnek kell lennie.
- A felállítási hely környezeti hőmérséklete +16°C és +38°C között legyen.
- A kávéfőző vízszintes felületen áll. A felállítási felületnek vízhatlannak kell lennie.
- A főzőmű kivételéhez a készülékajtót teljesen ki kell nyitni.
- Állítsa fel a kávéfőzőt.
- Tisztítsa meg alaposan a készüléket, mielőtt ivóvizet és szemes kávéval tölti a kávéfőzőbe.
- Dugja be a kávéfőző hálózati csatlakozóját a dugaszoló aljzatba (lásd „Elektromos csatlakozás”).

- Vegye ki a víztartályt, és töltsön bele friss, hideg vizet. Vegye figyelembe a „max.“ jelölést és helyezze vissza a víztartályt.
- Vegye le a szemeskávé-tartály fedelét, töltsse bele a pörkölt kávészemet, és tegye vissza fedelet.



Tanács: Ha nem használja a tejvezeték-eket, a készülékajtó mögött tárolhatja.

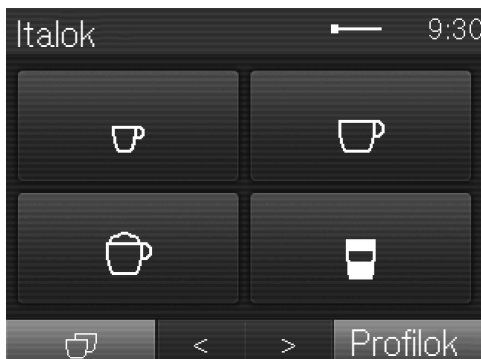
Kezelési elv

Érintőkijelző

Az érzékeny érintőkijelzőt a hegyes vagy éles tárgyak (pl. ceruza, toll) megkarcolhatják.

Az érintőkijelzőt csak ujjal érintse meg.

Ha az ujjai hidegek, az érintőkijelző valószínűleg nem reagál.



A kijelző három területre van felosztva.

A fejlécen balra az aktuális menü neve, jobbra pedig a pontos idő jelenik meg. A kettő között, a menü terjedelmétől függően, gördítésével jelenhet meg.

Középen találja az aktuális menüt a lehetséges opciókkal. A(z) *Italok* menüben a gyakori kávéitalokat piktogramok jelölik (ld. a „Kezelési elv“ c. fejezet „Piktogramok a kijelzőn“ részét).

A lábléccen találja a < és > nyíl gombokat, amelyekkel lapozni tud. A nyíl gomboktól jobbra és balra találja a tartalomfüggő funkciókat vagy menüket.

Kezelési műveletek

Csak a világosszürke színű opciók választhatók ki.

Egy lehetséges opció kiválasztásával részben vagy teljesen **narancs** színűre vált az adott mező.

Kiválasztás vagy menü előhívása

- Érintse meg az ujjával a kívánt mezőt a kijelzőn.

Lapozás

A < és > nyilakkal balra vagy jobbra tud lapozni.

- A kívánt irány kiválasztásához érintse meg a nyilat.

Kilépés a menüsztintből („Vissza“ érintőgomb ↵)

- Az előző képernyőhöz történő visszatéréshez érintse meg a ↵ érintőgombot.

Az eddig bevitt, de az OK gombbal nem jóváhagyott adatokat a rendszer nem menti el.

Számok megadása

Számokat a numerikus billentyűzet segítségével adhat meg, pl. ha az időzítő időket akarja meghatározni. A numerikus billentyűzet automatikusan megjelenik a megfelelő menükben.



- Érintse meg a kívánt számokat.

Amint megadott egy érvényes értéket, az OK mező zöldre vált.

- Érintse meg az OK gombot.

A nyílgyombbal lépésenként törölheti a bevitt adatokat.

Betűk megadása

Saját italok profilnevét vagy megnevezését egy billentyűzet segítségével adhatja meg.

Rövid, tömör neveket válasszon (max. nyolc karakter).

További betűk vagy számok a < és > gombokkal jeleníthetők meg. A számokat az 123 gombot megérintve hívhatja elő.


















- Válassza ki a betűket vagy számokat.
- Érintse meg a Mentés gombot.

Kezelési elv

Piktogramok a kijelzőn

A szöveghez kiegészítőleg a következő piktogramok jelenhetnek meg:

Piktogram	Magyarázat
	A piktogram a „Beállítások“ menüt és a „Nyelv“ menüpontot jelöli.
	Néhány beállítás, mint pl. a kijelző fényereje vagy a hangok hangereje, egy szegmens sáv segítségével állíthatók be.
	A piktogram jelöli a kezelési információkat és utasításokat. Adott esetben az üzeneteket az OK gombbal hagyja jóvá.
	A Bekapcsolás időpontja: időzítő aktiválva van (Lásd „Beállítások“ – Időzítő“). A piktogram 23:59 órával előbb jelenik meg a kijelzőn, plusz a kívánt bekapcsolási idő, amennyiben a pontos idő kijelzéséhez a Bekapcsolás-t vagy a Éjszakai lekapcs.-t választotta.
	A TeaTimer stopper elindult (Lásd a „Tea“ fejezet, „TeaTimer“ részt). A fennmaradó ázási idő a szimbólum mellett jelenik meg.
	A piktogram akkor jelenik meg, ha az üzembehelyezési zár be van kapcsolva. A kezelés le van zárva.
	A szimbólum a vízkőmentesítés alatt jelenik meg. (A piktogram megtalálható a víztartályon is: Eddig a jelölésig töltsé fel vízzel.)
	A piktogram akkor jelenik meg, ha a Profilok menüt előhívja.

Piktogram	Magyarázat
	Ha hiba lép fel, megjelenik a piktogram és a hibakód.
	A Wi-Fi-kapcsolat erőssége a(z) Beállítások Miele@home Kapcsolat állapota opció alatt található. A piktogramok a kapcsolat erősségét mutatják, az „erős” és a „nincs csatlakoztatva” közötti skálán.
	Piktogramok az italmenüben:
	Espresso
	Kávé
	Cappuccino
	Latte macchiato
	Két adag

Első üzembe helyezés

Amint csatlakoztatta a kávéfőzőt az elektromos hálózathoz, a kijelzőn a „Miele – Üdvözljük“ üzenet jelenik meg.

A kávéfőző első bekapcsolásakor a készülék a következő beállításokra kérdez rá:

- Nyelv és ország
- Dátum
- Pontos idő
- Pontos idő kijelzése
- Vízkeménység

■ Érintse meg a Be/Ki gombot ①.

Nyelv beállítása

- Válassza ki a nyelvet majd érintse meg az **OK** gombot.
- Válassza ki az országot, majd érintse meg az **OK** gombot.

A beállítás elmentésre kerül.

Dátum beállítása

- Adja meg az aktuális dátumot, majd érintse meg az **OK** gombot.

A beállítás elmentésre kerül.

A pontos idő beállítása

- Adja meg a pontos időt, majd érintse meg az **OK** gombot.

A beállítás elmentésre kerül.

A pontos idő kijelzésének beállítása

A következő lehetőségek közül választhat:

- **Bekapcsolás:** A dátum és a pontos idő mindig látható, ha a készüléket ki-kapcsolja.
 - **Kikapcsolás:** A kijelző sötét, ha a készüléket kikapcsolja.
 - **Éjszakai lekapcs.:** A pontos idő és a dátum 5:00 és 23:00 óra között látható a kijelzőn.
- Válassza ki a pontos idő kijelzését és érintse meg az **OK** gombot.

Attól függően, hogy melyik lehetőséget választja, a kávéfőző több energiát fogyaszt. A kijelzőn megjelenik a megfelelő üzenet.

Vízkeménység beállítása

A lakóhelyén mért vízkeménységről az illetékes vízművektől kap tájékoztatást.

Négy keménységi fokozat állítható be a készüléken:

°dH	mmol/l	ppm (mg/l CaCO ₃)	Be- állítás*
0 – 8,4	0 – 1,5	0 – 150	lágý
8,4 – 14	1,5 – 2,5	150 – 250	közepes
14 – 21	2,5 – 3,7	250 – 375	kemény
> 21	> 3,7	> 375	nagyon kemény

* Adott esetben a kijelzőn látható keménységi fokok az ország vízkeménységi jelölésétől eltérhetnek. Kávéfőzőjén a megfelelő vízkeménység beállításához **feltétlenül** tájékozódjon a táblázat értékeiről.

A kijelzőn megjelenik a következő:
Miele@home kommunikációképes háztartási készülék. Kávéfőzőjét csatlakoztathatja a Wi-Fi-hálózathoz (ld. a „Hálózat“ c. fejezetet).

- Hagyja jóvá az üzenetet az *OK* gombbal.

Ezzel az üzembe helyezés sikeresen lezárult.

Az első használat során az első két főzetet öntse ki, hogy a gyári ellenőrzésből származó összes kávémaradékot eltávolítsa a főzőműből.

Az első üzembe helyezés után elkészíti az első kávéitalokat: előfordulhat, hogy a készülék akár ötször is őröl kávébabot. A kávéfőző ellenőrzi, hogy az őrölt kávé mennyisége elegendő-e egy aromás kávéital elkészítéséhez és adott esetben újra őröl.

A víztartály feltöltése

⚠️ Az elszennyeződött víz egészségkárosító hatású lehet.

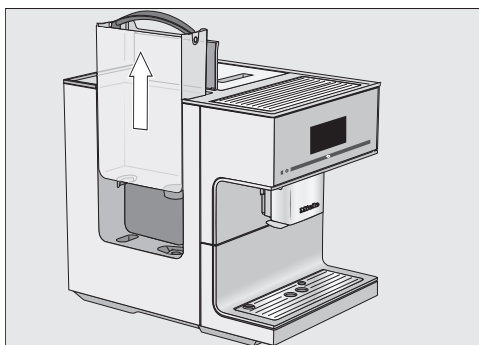
A már régóta a víztartályban lévő víz elszennyeződhet és veszélyeztetheti az egészségét.

Naponta cserélje a vizet a víztartályban.

⚠️ A szakszerűtlen használat károkat okozhat.

Nem megfelelő folyadékok, mint meleg, vagy forró víz, valamint más folyadékok károsíthatják a kávéfőzőt. A szénsavas víztől nagyon vízköves lesz a kávéfőző.

Kizárólag hideg és friss ivóvizet töltsön a víztartályba.



- Nyissa ki a kávéfőző bal oldalán található fedelet.
- A fogantyúnál fogva húzza ki a víztartályt felfelé.
- Töltsön hideg, friss ivóvizet a víztartályba a „max.” jelölésig.
- Helyezze be ismét a víztartályt, és zárja le a fedelet.

Ha a víztartály nincs megfelelően behelyezve, pl. kicsit magasabban vagy ferdén helyezkedik el, a kifolyószelepből víz folyhat ki.


Ellenőrizze, hogy a víztartály felfekvő felülete nincs-e elszennyeződve.

Adott esetben tisztítsa meg a víztartály helyét.

A szemeskávétartály feltöltése

Kávét vagy Espresso készíthet pörkölt kávészemekből, amelyeket a kávéfőző minden adaghoz frissen őröl meg. Ehhez töltsen a kávészemeket a szemeskávétartályba.

Alternatívaként készíthet kávéitalokat már megőrölt kávéból (kávéporból).

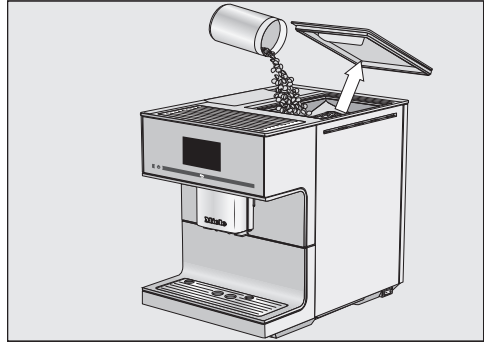
 A szakszerűtlen használatból az őrlőmű károsodhat.

Ha folyadékot, őrölt kávé vagy előkezelt kávébabot cukorral, karamellel stb. tölt a szemeskávétartályba, a készülék károsodhat.

A nyers kávé (zöld, pörköletlen kávébabok) vagy olyan kávékeverékek, amelyek nyers kávé tartalmazznak, károsíthatják az őrlőművet. A nyers kávébabok nagyon kemények és még tartalmazznak bizonyos mennyiségű maradék nedvességet. A kávéfőző őrlőműje már az első őrléskor károsodhat.

Kizárólag pörkölt szemes kávé töltsön a szemeskávétartályba.

Tanács: A nyers kávé diófélék vagy magvak darálására szolgáló darálóval őrölheti meg. Az ilyen darálóknak általában rozsdamentes forgókészük van. A darált nyers kávé után **adagonként** töltsen az őröltkávé-rekeszbe, majd készítsen el a kívánt kávéitalokat.



- Vegye le a szemeskávétartály fedelét.
- Töltsön szemes kávé a szemeskávétartályba.
- Helyezze vissza a fedelet.

Tanács: Csak annyi szemes kávé töltsön a tartályba, amennyit néhány napon belül felhasznál.

A kávé a levegővel érintkezve veszít az aromájából.

Be- és kikapcsolás

Kávéfőző bekapcsolása

- Érintse meg a Be/Ki gombot ①.

A készülék felfűt és kiöblíti a vezetékeket. A központi kifolyón forró víz távozik.

Most már készíthet italokat.

Ha a kávéfőző már üzemi hőmérsékletű, a vezetékeket nem öblíti ki bekapcsoláskor.

A kávéfőző kikapcsolása

- Érintse meg a Be/Ki-gombot ①.

Ha egy kávéitalt készített, kikapcsolás előtt a kávéfőző átöblíti a vezetékeket.

Hosszabb távollét esetén

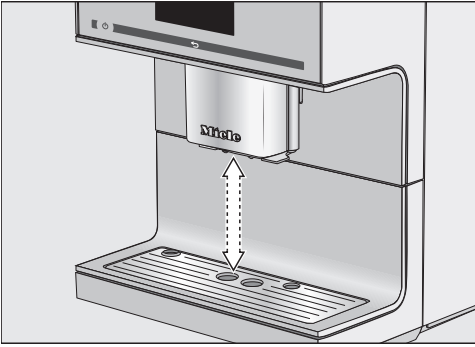
Ha a kávéfőzőt hosszabb ideig, például szabadság miatt nem használja, ügyeljen a következőkre:

- Ürítse ki a cseppfogó tálcát, a zacc-tartályt és a víztartályt.
- Alaposan tisztítsa meg minden alkatrészt, a főzőművet is.
- Adott esetben húzza ki a hálózati csatlakozót, hogy a kávéfőző ne legyen áram alatt.

A beállított pontos időt a készülék legfeljebb tíz napig tárolja, utána újra be kell állítani. Az időzítő, a profilok és hasonló paraméterek beállításai megmaradnak.

A központi kifolyót **nem** tudja manuálisan állítani.

A központi kifolyó az italkészítés előtt elindul lefelé, és a csészeperem-érzékelő szenzornak köszönhetően megáll a használt csésze vagy pohár optimális magasságában.



A kifolyóállítást kikapcsolhatja. Ilyenkor a központi kifolyó az italok készítésekor a fenti pozícióban marad. Ha ápolási programok futnak le, a központi kifolyó az edények magasságához igazodik vagy ápolási pozícióba helyeződik.

Tanács: A központi kifolyó ápolási pozícióba történő állításához nyomja meg három másodpercre a ↵ jelet.

Kikapcsolt állapotban tisztítás céljából bármikor kiveheti a kávéfőzőből a központi kifolyó alkatrészeit. A központi kifolyó akkor középső pozícióban van.

A kifolyóállítás be- és kikapcsolása

Megjelenik a(z) Italok menü.

- Érintse meg a ↵ gombot.
- Érintse meg a Beállítások 🚩 gombot.
- Válassza ki a Kifolyócső beállítás lehetőséget.
- A kifolyóállítás be- vagy kikapcsolásához válassza ki a kívánt lehetőséget.
- Érintse meg az OK gombot.

A beállítás elmentésre kerül.

Csészeűtés

Az espresso és más kávéitalok íze előmelegített csészében jobban kibontakozik és tovább tart.

Minél kevesebb kávé készíti, és minél vastagabb a csésze fala, annál fontosabb a csésze előmelegítése.

A kávéfőző csészeűtési funkciójával előmelegítheti a csészéket vagy poharakat.

Ha a csészeűtés aktiválva van, a készülék folyamatosan melegíti a felfekvő felületet, míg a kávéfőző be van kapcsolva.

A csészeűtés be- vagy kikapcsolása

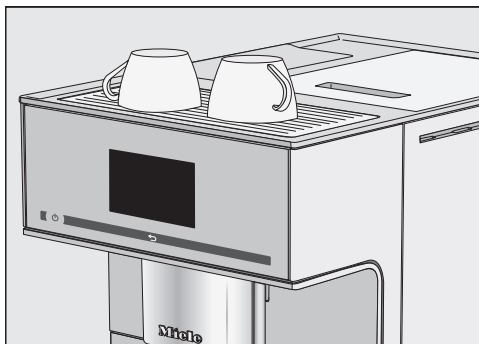
Megjelenik a(z) Italog menü.

- Érintse meg a ↵ gombot.
- Válassza ki a következőket: Beállítások, utána pedig Csésze-melegítés.
- A csészeűtés be- vagy kikapcsolásához válassza ki a kívánt beállítást.
- Érintse meg az OK gombot.

A beállítás elmentésre kerül.

Kiszállítási állapotban a csészeűtés ki van kapcsolva.

Csészék előmelegítése



- Tegye a csészéket vagy poharakat a kávéfőző csészeűtésére.

Kávéitalok készítése tejjel vagy tej nélkül

A következő tej nélkül készült kávéspecialitások közül választhat:

- A **Ristretto** egy intenzív, erős espresso. Ugyanolyan mennyiségű őrölt kávé hozzáadásával készül, mint az espresso, csak nagyon kevés vízzel.
- Az **Espresso** nagyon erős, zamatos kávé sűrű, mogyoróbarna habréteggel (Crema). Espresso készítéséhez espresso pörkölésű kávébabokat javasolunk.
- A **kávé** abban különbözik az espresso-tól, hogy több vízzel készül, és másként pörkölik meg a kávészemeket. Kávé készítéséhez megfelelő pörkölésű kávészemek használatát javasoljuk.
- A **hosszú kávé** egy jóval több vízzel készült kávé.
- A **Long black** forró vízből és két adag espresso-ból készül.
- Az **Americano** espresso-ból és forró vízből készül. Először az espresso készül el, utána pedig forró víz kerül a csészébe.

⚠ Égési és forrázási veszély a kifolyóknál!

A kilépő folyadékok és a gőz nagyon forróak és égési sérülést okozhatnak! Ne tartsa semmilyen testrészét a kifolyók alá, amikor a forró folyadékok vagy a gőz kilép.
Ne érintsen meg forró alkatrészeket.

Kávéital elkészítése

A > nyílógombbal további italokat jeleníthet meg és választhat ki.

Megjelenik a(z) Italok menü.



- Tegyen egy csészét a központi kifolyó alá.
- Érintse meg a kívánt kávéital piktogramját vagy nevét.

Elindul az italkészítés.

Italkészítés megszakítása

- Érintse meg a Stop vagy a Megszakít. gombot.

DoubleShot

Ha különösen erős, aromás kávéitalt szeretne készíteni, válassza a DoubleShot funkciót. Ennek során a forrázási folyamat felétől a készülék újra

Kávéitalok készítése tejjel vagy tej nélkül

kávébabot őröl és forráz. A rövidített kinyerési idővel kevesebb nem kívánt aroma és keserű ízanyag oldódik ki.

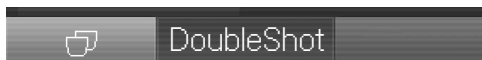
Italkészítés közben megjelenik, hogy DoubleShot. A DoubleShot funkciót minden kávéital esetében aktiválhatja, kivéve a „Ristretto“ és „Long black“ italokat.

Kávéital készítése DoubleShot funkcióval

Megjelenik a(z) Italok menü.

- Tegyen egy csészét a központi kifolyó alá.
- Válassza ki a kívánt kávéitalt.

Az italkészítés elindul, a kijelzőn pedig megjelenik a következő:



- Érintse meg a DoubleShot gombot.

A készülék két adagnyi kávészemet őröl meg és forráz le.

Két adag ☐ készítése

A „Dupla adag“ ☐ gombbal két adag italt tud elkészíteni egyszerre.



- Tegyen egy-egy csészét a központi kifolyó egy-egy fúvókája alá.

- Érintse meg a ☐ gombot.
- Válassza ki az italt.

Két adag ital készül el.

Kávészkanna: Több csésze kávé elkészítése közvetlenül egymás után

A Kávészkanna funkcióval egymás után automatikusan több csésze kávé készíthet el (legfeljebb 1 litert), például hogy megtöltsön egy kávéskannát. Legfeljebb nyolc csészényi italt készíthet így el.

Megjelenik a(z) Italok menü.

A Kávészkanna funkciót kétszer használhatja egymás után. Ezután a kávéfőzőnek egy hosszabb, egyórás lehűlési időre van szüksége, hogy a készülék ne károsodjon.

- Helyezzen egy kellő nagyságú edényt a központi kifolyó alá.
- Válassza ki a Kávészkanna lehetőséget.
- Válassza ki, hogy hány csészényi italt akar készíteni (3-tól 8-ig).
- Kövesse a kijelző utasításait.

A készülék minden adag kávéét egyenként őröl, forráz és tölt ki. A kijelző eközben mutatja a folyamatot.

Kávészkanna megszakítása

Bármikor megszakíthatja az italkészítést.

- Érintse meg a Megszakítás gombot.

Kávéitalok készítése tejjel vagy tej nélkül

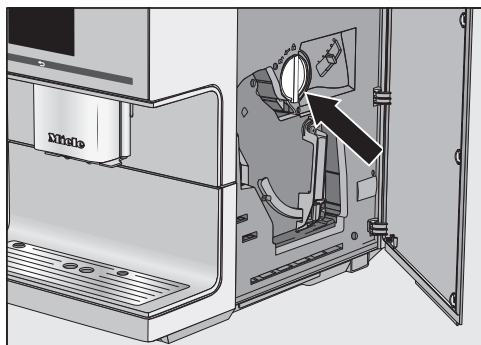
Kávéitalok készítése őrölt kávéból

Már megőrölt kávébabból is készíthet kávét. Így pl. koffeinmentes kávé készíthető, holott a szemeskávé-tartályban koffeintartalmú szemes kávé van.

Ehhez töltsön őrölt kávé a portároló fiókba. A kávéfőző az összes beletöltött őrölt kávé felhasználja a következő kávé elkészítéséhez.

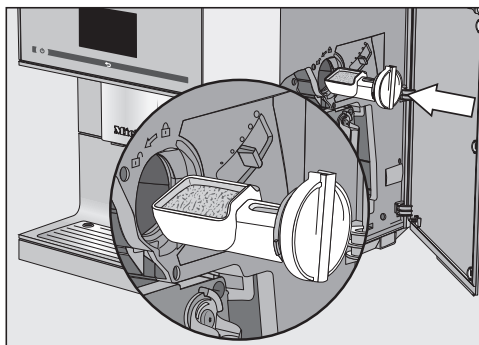
Mindig csak **egy** adag kávé vagy esszessot készíthet.

Az őrölt kávé betöltése



A kávéskanál integrálva van a portároló fiókba.

- Nyissa ki a készülék ajtaját.
- A portároló fiók kivételéhez fordítsa el a fogantyút (nyíl) balra.



- Tegyen a kávéskanálba őrölt kávé. Tolja be a portároló fiókot vízszintesen az őrölt kávé tartályba.

Maximum **2** csapott kávéskanálnyit töltsön az őrölt kávé tartályba, hogy a főzőművet ne töltsön túl.

- Forgassa el jobbra a fogantyút, ezzel a főzőműbe tölti az őrölt kávé, és lezárja az őrölt kávé tartályt.
- Csukja be a készülék ajtaját.

A kijelzőn megjelenik: őrölt kávé készítés?.

Kávéitalok készítése őrölt kávéból

- Érintse meg az igen gombot.
- Most kiválaszthatja, hogy milyen kávét készít az őrölt kávéból.
- Tegyen egy csészét a központi kifolyó alá.
 - Válassza ki az italt.

A kávét elkészül.

Ha a nem lehetőséget választja, akkor a kávépor forrázatlanul a zacctartályba kerül. A készülék öblít.

Kávéitalok készítése tejjel


A következő tejjel készült kávéspecialitások közül választhat:

- A **Cappuccino** kb. kétharmad rész tejhabból és egyharmad rész espresso-ból áll.
- A **Latte macchiato** egyharmad rész forró tejből, egyharmad rész tejhabból és egyharmad rész espresso-ból áll.
- A **Caffè latte** kávéból és forró tejből készül.
- A **Cappuccino italiano** ugyanolyan arányban tartalmaz tejhabot és espresso-t, mint a cappuccino. A különbség az, hogy először az espresso készül el, utána a tejhab.
- Az **Espresso macchiato** kis tejhabréteggel elkészített espresso. Ehhez min. 100 ml befogadóképességű csészét használjon.
- A **Flat white** egy nagy adag cappuccino: sok espresso és tejhab
- A **Café au lait** espresso és forró tej elegye.

Ezenkívül **forró tejet** és **tejhabot** is készíthet.

Tanács: Ahhoz, hogy a tejhab tökéletes állagú legyen, használjon min. 3 %-os fehérjetartalmú hideg (< 10 °C) tehéntejet.

A tej zsírtartalmát tetszőlegesen választhatja ki. Teljes tejjel (min. 3,5 % zsírtartalom) a tejhab kissé krémesebb lesz, mint zsírszegény tejjel.

 Égési és forrázási veszély a kifolyóknál.

A kilépő folyadék és a gőz nagyon forró, ezért égési sérülést okozhat. Ne tartsa semmilyen testrészét a kifolyók alá, amikor forró folyadék vagy gőz lép ki.

Ne érintse meg a forró alkatrészeket.

A tejből vagy tejpótlóiban, pl. szójaitalban lévő cukortartalmú adalékok leragadhatnak a tejszelepeken és a tejszelepeken. A nem alkalmas folyadékok maradványai befolyásolhatják a kifogástalan italkészítést.

Kizárólag adalékanyagoktól mentes tejet használjon.

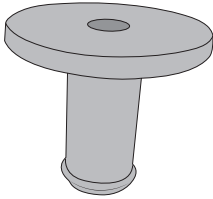
Kizárólag pasztőrözött tehéntejet használjon.

A felfűtési fázist követően a készülék a központi kifolyóban gőzzel felmelegíti, majd levegő hozzáadásával felhabosítja a tejet.

Ha hosszabb ideig nem készített tejet, akkor az első italkészítés előtt öblítse ki a tejszelepeket.

Tanács: Ha a központi kifolyót ápolási pozícióba állítja, könnyebben bedughatja a tejszelepeket a központi kifolyó rögzítésébe. Tartsa az ujját 3 másodpercig a ↶ gombon.

A tej elkészítéséhez használhatja a tejlándzsát vagy a tejtartályt.

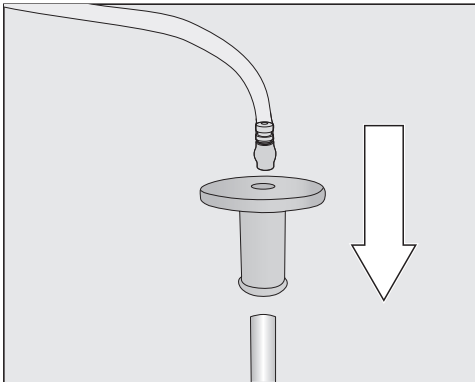


A szállítási terjedelemben egyetlen csatlakozóelem található, melyet vagy a tejlándzsára vagy a tejtartály fedelére kell helyezni.

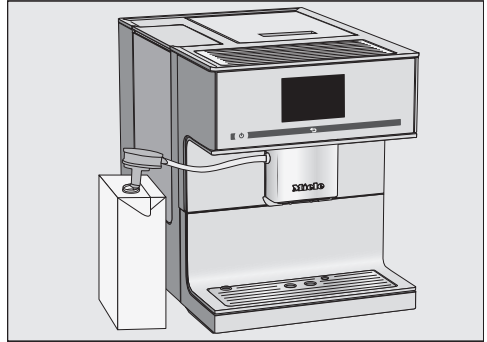
Kiszállításkor a csatlakozóelem a tejtartály fedelében található. A csatlakozóelemet egyszerűen, a tejtartály fedelének belső oldalából kinyomhatja.

A tejes doboz és a tejlándzsza előkészítése

A tejlándzsza segítségével a tejet közvetlenül a tejes dobozból vagy egyéb csomagolásból is elkészítheti.



- Először helyezze a csatlakozóelemet a nemesacél csőre, aztán csatlakoztassa a tejszórót a csatlakozóelemhez.



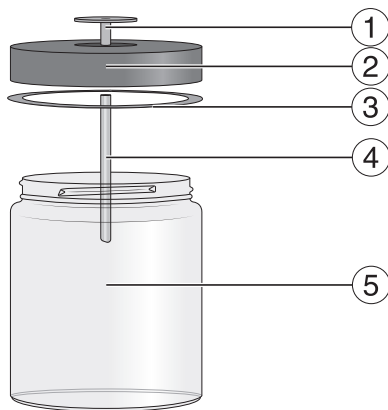
- Nyissa ki a tejes dobozt, és merítse a tejlándzsát a tejszórót a kávéfőző mellé.
- Dugja be a tejszórót a központi ki-folyó rögzítésébe.

Tanács: Használat után öblítse le a tejlándzsát folyó víz alatt.

Kávéitalok készítése tejjel

A tejtartály

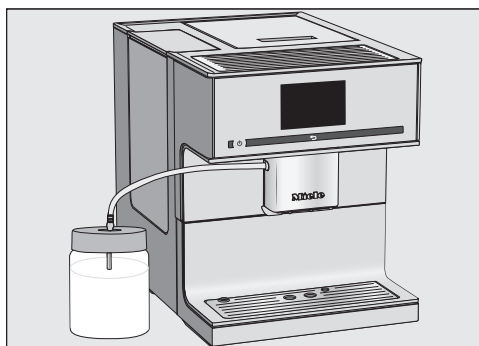
A tejtartály **nem** hűti a tejet. Jó minőségű tejhab készítéséhez használjon hideg tejet (< 10 °C).



- ① Csatlakozóelem
- ② Fedél
- ③ Tömítőgyűrű
- ④ Nemesacél cső
- ⑤ Üveg

A tejtartály előkészítése

- Dugja be a csatlakozóelemet felülről a fedélbe, amíg minden szorosan nem záródik.
- Dugja be a nemesacél csövet belülről a fedélre. Ügyeljen arra, hogy a ferde vége lefelé mutasson.
- Töltse fel tejjel a tejtartályt legfeljebb 2 cm-rel a perem alatti szintig. Zárja le a tejtartályt a fedéllel.



- Tegye a tejtartályt a kávéfőző mellé.
- Dugja be a tejszemetet a tejtartály fedelébe, és csatlakoztassa a tejtartályt a kávéfőzőhöz úgy, hogy a tejszemetet a központi kifolyó rögzítésébe dugja.

Italok készítése tejjel

A tejszemetek össze van kötve a központi kifolyóval, és kellő mélységben belemerül a hideg tejszemebe.

Megjelenik a(z) **Italok** menü.

- Tegyen egy megfelelő edényt a központi kifolyó alá.
 - Válassza ki az italt.
- Elindul az italkészítés.

Italkészítés megszakítása

Az egyes italösszetevők kiadását idő előtt megszakíthatja, pl. ha a csésze nagysága nem elegendő.

Egyes italösszetevők megszakítása

- Érintse meg a **Stop** gombot.

A teljes italkészítés megszakítása

- Érintse meg a **Megszakít.** gombot.

⚠ Égési és forrázási veszély a forró víz kifolyónál!

A kilépő folyadékok és a gőz nagyon forróak és égési sérülést okozhatnak!

Semmilyen testrésze ne kerüljön a forró víz kifolyó alá, ha forró folyadék vagy gőz áramlik ki.

Ne érintsen meg forró alkatrészeket.

Ez a készülék nem alkalmas ipari vagy tudományos célokra. A hőmérsékletek hozzávetőleges adatok, amelyek környezeti feltételektől függően változhatnak.

Amikor forró vízből teát készít, a következő teaspecialitások közül választhat:

- **Zöld tea** kb. 80 °C-on
- **Gyógytea** kb. 90 °C-on
- **Gyümölcsstea** kb. 90 °C-on
- **Fekete tea** kb. 90 °C-on

A teafajta meghatározza a kifolyó víz hőmérsékletét.

A kifolyó vízre megadott hőmérséklet a Miele által a fekete, zöld, gyógy- vagy gyümölcsstea készítésére javasolt érték.

Vegye figyelembe az élelmiszergyártó italkészítési útmutatásait.

A tea ízét döntően befolyásolja a használt víz. A víznek lehetőleg lágynak kell lennie, hogy a tea aromája optimálisan ki tudjon bontakozni.

Az egyéni ízlésétől függ, hogy tealevelet, teakeveréket vagy teafiltert használ.

A tea mennyisége és az áztatási idő teafajtánként változó. Kövesse a csomagoláson található javaslatokat vagy a

vásárláskor kapott tanácsokat. A forró víz mennyiségét igazíthatja a teafajta-hoz és a csésze méretéhez (Lásd az „Italmennyiség“ fejezetet).

Tanács: Lehetőleg sötét és száraz helyen jól lezárva tárolja a teát. Inkább kisebb mennyiségeket vásároljon, hogy az aromaveszteség minél kisebb legyen.

TeaTimer

Ha teavizet készít, a TeaTimer-rel elindíthat egy stoppert. Két perces ázási idő van beállítva. A beállított ázási időt tetszés szerint módosíthatja (1:00 és 23:59 perc között)

A TeaTimer-t kétszer egymás után elindíthatja.

Ha elindította a TeaTimert és az ázási idő alatt lefut, a kávéfőzőt a szokásos módon tovább kezelheti. Az ázási idő lefutása után megszólal egy hangjelzés.

Ha kikapcsolta a hangjelzéseket, nem kap jelzést, ha az ázási idő lejárt.

TeaTimer be- és kikapcsolása

Megjelenik a(z) Beállítások  menü.

- Válassza ki a következőket: Időzítés, utána pedig TeaTimer.
- Bekapcsolás: A teavíz elkészítése alatt a TeaTimer kerül kijelzésre. A TeaTimer-t el lehet indítani az elkészítés után.
- Kikapcsolás: A TeaTimer nem kerül kijelzésre.
- Válassza ki a kívánt beállítást, és hagyja jóvá az OK gombbal.

Tea

Teakészítés

A forró víz kifolyó a központi kifolyó jobb oldalán található.

A > nyíl gombbal megjelenítheti és kiválaszthatja a teafajtákat. A különböző teafajtákat az italmenüben találja a Tejháb után.

Megjelenik a(z) Italogok menü.

- Töltse a teát a teaszűrőbe, illetve vegye ki a teafiltert a csomagolásból.
- Tegye az előkészített teaszűrőt vagy a teafiltert a teáscsészébe.



- Tegye a teáscsészét a forró víz kifolyó alá.

- Válassza ki a teafajtát a kijelzőn.

A forró víz belefolyik a csészébe.

Elindíthatja a stoppert az ázási időhöz, ha a TeaTimer be van kapcsolva.

TeaTimer bekapcsolása

A kijelzőn megjelenik balra lent a TeaTimer.



- Érintse meg a TeaTimer gombot.

A TeaTimer megjelölésre kerül. A kiadás után megnyílik a szerkesztő egy javasolt idővel.

- Adott esetben módosítsa az ázási időt és érintse meg az OK gombot.

Az ázási idő lefutása után megszólal egy hangjelzés.

- Most vegye ki a tealeveleket vagy a teafiltert.

Teakészítés megszakítása

- Érintse meg a Stop vagy a Megszakít. gombot.

Teáskanna: Több csésze tea készítése közvetlenül egymás után

A Teáskanna funkcióval egymás után automatikusan több csésze teát készíthet el (legfeljebb 1 litert), például hogy megtöltsön egy teáskannát. Legfeljebb nyolc csészényi italt készíthet így el.

Megjelenik a(z) Italogok menü.

- Tegye az előkészített teát vagy a teafiltert a teáskannába.

- Tegyen egy kellő nagyságú teáskannát a forró víz kifolyó alá.

- Válassza ki a Teáskanna lehetőséget.

- Válassza ki a teafajtát.

- Válassza ki, hogy hány csészényi italt akar készíteni (3-tól 8-ig).

- Kövesse a kijelző utasításait.

A teáskannát a készülék megtölti. A kijelző eközben mutatja a folyamatot.

Bármikor megszakíthatja az italkészítést:

- Érintse meg a Megszakít. gombot.

Forró víz elkészítése

⚠ Égési és forrázási veszély a forró víz kifolyónál!

A kilépő folyadékok és a gőz nagyon forróak és égési sérülést okozhatnak!

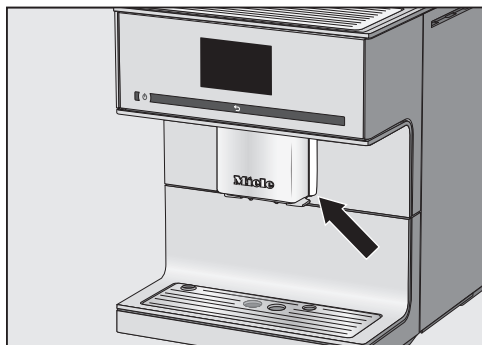
Ne tartsa semmilyen testrészét a kifolyók alá, amikor a forró folyadékok vagy a gőz kilép.

Ne érintsen meg forró alkatrészeket.

A kifolyó forró víz hőmérséklete kb. 90 °C.

A forró víz mennyiségét igazíthatja a teafajtához és a csésze méretéhez (Lásd az „Italmennyiség“ fejezetet).

Megjelenik a(z) Italok menü.



- Helyezzen egy megfelelő edényt a forró víz kifolyó alá.
- Válassza ki a Forró víz lehetőséget.

Elindul az italkészítés.

Italkészítés megszakítása

- Érintse meg a Stop vagy a Megszakít. gombot.

A következő paramétereket beállíthatja egyedileg minden kávéitalhoz:

- Őrlési mennyiség
- Forrázási hőmérséklet
- Előforrálás

Italparaméterek módosítása

Megjelenik a(z) Italok menü.

- Válassza ki a Szerkesztés lehetőséget.
- Érintse meg az Italok változtatása gombot.
- Válassza ki az italt.

Most módosíthatja az ital mennyiségét (Lásd az „Italmennyiség“ fejezetet) vagy beállíthatja az ital paramétereit.

- Érintse meg az Ital paramétereit gombot.
- Válassza ki az Őrlési mennyiség, Forrázási hőmérséklet vagy Előfőzés lehetőséget.
- Válassza ki a kívánt beállítást, majd érintse meg az OK gombot.

Az italparaméterek áttekintése megjelenik a kijelzőn.

- A módosított beállítások mentéséhez érintse meg újra az OK gombot.

Őrlési mennyiség

A kávéfőző csészénként 6–14 g kávébabot tud őrölni és forrázni. Minél több őrölt kávé forráz, annál erősebb lesz az ital.

A következő jelek utalnak arra, hogy módosítani kell az őrlési mennyiséget:

Az őrlési mennyiség **túl kevés**, ha

- az espresso vagy a kávé túl gyorsan folyik ki a csészébe,
- a crema nagyon világos és nincs tartása,
- az espresso vagy a kávé túl híg.

Növelje az őrlési mennyiséget, így több őrölt kávé forráz le.

Az őrlési mennyiség **túl sok**, ha

- az espresso vagy a kávé csak csep-penként folyik a csészébe,
- a crema sötétbarna színű,
- az espresso vagy a kávé keserű ízű.

Csökkentse az őrlési mennyiséget, így kevesebb őrölt kávé forráz le.

Forrázási hőmérséklet

Az ideális forrázási hőmérséklet függ

- a felhasznált kávéfajtától,
- attól, hogy espresso vagy kávé készül és
- a helyi légnyomási értékektől.

Tanács: Nem minden kávé viseli el a magas hőmérsékletet. Néhány kávéfajta olyan érzékenyen reagál, hogy az a crema képződést és az ízt befolyásolhatja.

Az őrölt kávé előforrázása

Előforrázáskor az őrölt kávé a készülék először az őrlés után egy kevés forró vízzel nedvesíti be. A maradék vízmenyiség egy rövid idő múlva a benedvesített őrölt kávé át kiperéselődik. Ezáltal a kávé aromája jobban kibontakozik.

Beállíthat egy rövid vagy egy hosszú előforrázást, de ki is kapcsolhatja az „Előforrálás“ funkciót.

Paraméterek

Őrlési fokozat

Ha az őrölt kávé megfelelő őrlési fokozatú, akkor egyenletesen folyik a kávé vagy az espresso a csészébe és finom crema keletkezik.

Az ideális crema mogyoróbarna színű.

A beállított őrlési fokozat minden kávéitalra érvényes.

A következő jelekből ismerheti fel, hogy kell-e módosítania az őrlési fokozatot.

Az őrlési fokozat **túlságosan durva**, ha

- az espresso vagy a kávé túl gyorsan folyik ki a csészébe,
- a crema nagyon világos és nincs tartása.

Csökkentse az őrlési fokozatot, hogy finomabbra őrölje a kávészemeket.

Az őrlési fokozat **túlságosan finom**, ha

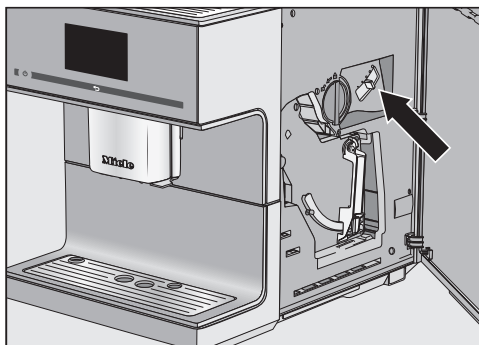
- az espresso vagy a kávé csak csep-penként folyik a csészébe,
- a crema sötétbarna színű.

Növelje az őrlési fokozatot, hogy durvábbra őrölje a kávészemeket.

Az őrlési fokozatot mindig csak egy fokozattal állítsa át.

Indítson el egy ital készítést a kávészemek őrléséhez. Ezután ismét állíthat fokozatonként az őrlési fokozaton.

- Nyissa ki a készülék ajtaját.



- Tolja az őrlési fokozat karját legfeljebb egy fokozattal balra (finom őrlés) vagy jobbra (durva őrlés).

- Zárja be a készülék ajtaját.

- Készítsen egy kávéitalt.

Ezután ismét állíthat az őrlési fokozaton.

A módosított őrlési fokozat csak a második kávékészítés után lesz hatásos.

A kávéital íze a kávéfajtától és a vízmennyiségtől is erősen függ.

A vízmennyiséget minden kávéital, a forró víz és tea fajta esetében hozzáigazíthatja a csésze méretéhez és a használt kávéfajtához. Az őrölt kávé mennyisége nem módosul.

A tejes kávéitalok esetében a tej és a tejhab arányát is kívánsága szerint beállíthatja. Ugyanígy megváltoztathatja azt is, hogy mekkora adag forró tej és a tejhab készüljön el.

A módosított italmennyiség mindig az aktuális profilban kerül elmentésre. Az aktuális profil neve a kijelző bal felső részén jelenik meg.

Ha a víztartály az italkészítés közben kiürül, a kávéfőző megszakítja a mennyiség programozását. Az italmennyiséget a készülék **nem** menti el.

Megjelenik a(z) Italok menü.

- Tegye a csészét a központi kifolyó vagy a forró víz kifolyó alá.
- Válassza ki a Szerkesztés lehetőséget.
- Érintse meg az Italok változtatása gombot.
- Válassza ki a kívánt italt, majd érintse meg a(z) Italmennyiség gombot.

Ha a tej- vagy teakészítést választja, közvetlenül elindul a mennyiségi programozás. Nem kell külön előhívni a(z) Italmennyiség menüt.

Az ital készül, a kijelzőn pedig megjelenik a Mentés, amint a készülék kiadta a minimális mennyiséget.

- Ha a csésze a beállítás szerint megtelt, érintse meg a Mentés gombot.

Ha elérte a maximális mennyiséget, az elkészítés leáll, és a maximális lehetséges mennyiség elmentésre kerül.

Ha a tejjel vagy forró vízzel készült kávéitaloknál akarja módosítani az italmennyiséget, a készülék az elkészítés során egymás után elmenti az ital alkotóelemeit.

Innentől kezdve ez az ital a beprogramozott összetétel és italmennyiség szerint készül el.

Italok visszaállítása

Minden italnál visszaállíthatja az ital-mennyiséget és a paramétereit a kiállítás szerinti állapotra.

Megjelenik a(z) Italok menü.

- Válassza ki a Szerkesztés lehetőséget.

Egy ital visszaállítása

- Érintse meg az Italok visszaállítása gombot.

- Válassza ki az italt.

A kijelzőn megjelenik a(z) Visszaállítja az italt a gyári beállításra? **üzenet**.

- Hagyja jóvá a(z) igen gombbal.

Minden ital visszaállítása

- Érintse meg a Minden ital visszaállítása gombot.

A kijelzőn megjelenik a(z) Visszaállítja az összes italt a gyári beállításra? **üzenet**.

- Hagyja jóvá a(z) igen gombbal.

A Miele italmenühöz (Miele profil) még akár 8 egyedi profilt hozhat létre a különböző felhasználók ízlése szerint.

Minden profilban egyedileg beállíthatja a kávé- és tejes italok, a forró víz és a tea mennyiségét és paramétereit.

Az aktuális profil neve a kijelző bal felső részén jelenik meg.

Profil létrehozása

- Érintse meg a **Profilok** gombot.
- Érintse meg a **Profil létrehozása** gombot.

A kijelzőn megnyílik a szerkesztő.

- Adja meg a kívánt nevet (max. 8 karakter), majd érintse meg a **Mentés** gombot.

A profil létrejött. Most létrehozhat italokat (Lásd "Profilok: Italok létrehozása és szerkesztése").

Profilok menü előhívása és profil kiválasztása

Megjelenik a(z) **Italok** menü.

- Érintse meg a **Profilok** gombot.
- Válassza ki a profilt.

Most készíthet italokat a profilból, az egyes italok paramétereit módosíthatja vagy a profilekat szerkesztheti.

Profilok szerkesztése

Ha már létrehozott legalább egy profilt, a **Szerkesztés** alatt a következő lehetőségek közül választhat:

- **Név módosítása**, ha a profil elnevezését módosítani kell.

- **Profil törlése**, ha törölni kell egy profilt.
- **Profil cseréje**, ami annak beállítására szolgál, hogy a kávéfőző minden italkészítés után automatikusan visszaváltson-e a Miele-profilra, vagy megtartsa az utoljára beállított profilt.
- Válassza ki a **Szerkesztés** lehetőséget.

A név módosítása

- Érintse meg a **Név változtatása** gombot.
- Válassza ki a profilt.
- Tetszés szerint módosítsa a nevet, majd érintse meg a **Mentés** lehetőséget.

A módosított profilnév elmentésre kerül.

Profil törlése

- Érintse meg a **Profil törlése** gombot.
- Válassza ki a kívánt profilt, majd érintse meg az **OK** gombot.

A profil törlésre kerül.

Profil cseréje

Be tudja állítani úgy a kávéfőzőt, hogy az italkészítés után mindig automatikusan visszaváltson a Miele-profilra, vagy pedig úgy, hogy megtartsa az utoljára beállított profilt.

- Érintse meg a **Profil megváltoztatása** gombot.

Most a következő lehetőségei vannak:

- **Manuális**: A kiválasztott profil aktív marad addig, amíg Ön ki nem választ egy másik profilt.

Profilok

- **Italkészítés után:** A készülék minden italkészítés után automatikusan visszavált a Miele italmenüre.
- **Bekapcsolással:** A készülék minden bekapcsoláskor automatikusan a Miele italmenüt választja ki, függetlenül attól, melyik profil volt kiválasztva az utolsó kikapcsolás előtt.
- Válassza ki a kívánt opciót, majd érintse meg az *OK* gombot.

Profilok: Italok létrehozása és feldolgozása

Profilokat hozhat létre, amelyek alatt elmentheti az egyéni beállításai alapján gyakran elkészített italokat (lásd a „Profilok“ részt).

Ezenkívül módosíthatja az italneveket, a nem kívánt italokat pedig törölheti a saját profiljából. Legfeljebb tíz ital menthető el egy profilban.

Megjelenik a(z) Italok menü. Először hívja le a kívánt profilt:

- Érintse meg a Profilok gombot.
- Válassza ki a profilt.

Az aktuális profil neve a kijelző bal felső részén jelenik meg.

Ital létrehozása

A meglévő italok alapján új italokat tud létrehozni.

- Érintse meg a(z) Ital létrehozása gombot.
- Válasszon ki egy italt.
- Tetszése szerint módosítsa az italparamétereket és az italmennyiséget.

Elkezdődik az italkészítés, és az egyes összetevők mennyiségét tetszés szerint el tudja menteni.

- Adjon egy nevet az újonnan létrehozott italnak (legfeljebb 8 karakter), majd érintse meg a Mentés lehetőséget.

Az újonnan létrehozott ital megjelenik a profilban.

Az ital módosítása: Italmennyiség, italparaméterek és nevek módosítása

A kijelzőn megjelenik a kívánt profil a létrehozott italokkal.

- Válassza ki az Ital szerkesztése lehetőséget.
- Érintse meg az Italok változtatása gombot.
- Válassza ki az italt.

Most van lehetőség a leírás szerint vagy az ital mennyiségét beállítani, vagy pedig a paramétert vagy a nevet módosítani.

Ital törlése

A kijelzőn megjelenik a kívánt profil az italokkal.

- Válassza ki az Ital szerkesztése lehetőséget.
- Érintse meg az Ital törlése gombot.
- Válassza ki az italt, majd érintse meg az OK gombot.

A bejegyzés törlésre kerül.

Profilok: Italok készítése

Megjelenik a(z) Italok menü.

- Érintse meg a Profilok gombot.
- Válassza ki a profilt.

A kiválasztott profil neve a kijelző bal felső részén jelenik meg. Most elkészítheti a kívánt italt.


- Tegyen egy megfelelő edényt a központi kifolyó alá.
- Válassza ki az italt.

Elindul az italkészítés.

Professzionális üzemmódban az italkészítés közben módosíthatjuk az órlesi mennyiséget és az italmennyiséget. A beállítást a készülék **nem** menti, és az csak az aktuális italkészítésre érvényes.

Professzionális üzemmód be- és kikapcsolása

Megjelenik a(z) Italok menü.

- Érintse meg a ↶ gombot.
- Válassza a Beállítások , majd az Expert mód lehetőségét.
- A professzionális üzemmód be- vagy kikapcsolásához válassza ki a kívánt lehetőséget.
- Érintse meg az OK gombot.

Ha be van kapcsolva a professzionális üzemmód, italkészítés közben módosítani tudja az órlesi mennyiséget és/vagy az italmennyiséget.

Professzionális üzemmód: Órlesi mennyiség és italmennyiség módosítása

Megjelenik a(z) Italok menü.

A paraméterek csak az egyes italkészítési fázisok alatt módosíthatók.

Órlesi mennyiség beállítása

- Válasszon ki egy kávéitalt.

Elindul az italkészítés. A kávészemek őrlése közben most módosíthatja az órlesi mennyiséget.




- Érintse meg a vonalat, és húzza el a szabályozót (a kis háromszöget) a kívánt állásba.

Amíg az ujját a vonalon tartja, a Hozzáigazítás látható a kijelzőn.

Italmennyiség módosítása

- Válassza ki az italt.

Ha a DoubleShot-t vagy a „Két adag”  lehetőséget választja, az italmennyiséget nem lehet módosítani a profi üzemmóddal.

Elindul az italkészítés. Az ital kiadása közben most beállíthatja az italmennyiséget. Például a latte macchiato esetében módosíthatja a forró tej, a tejhab és az espresso mennyiségét.

- Érintse meg a vonalat, és húzza el a szabályozót (a kis háromszöget) a kívánt állásba.


Beállítások

A „Beállítások“ menüben a kávéfőzőt az egyedi igényeihez igazíthatja.

Egyes beállításokat, amelyeket a Beállítások menüben talál, a Használati útmutató külön bekezdéseiben vannak ismertetve.

A „Beállítások“ menü előhívása

Megjelenik a(z) Italok menü.

- Érintse meg a ↩ gombot.
- Válassza ki a Beállítások  lehetőséget.

Most ellenőrizheti vagy módosíthatja a beállításokat.

A színes jelölésről ismerheti fel, melyik az aktuálisan kiválasztott beállítás.

A ↩ piktogram megérintésével a következő magasabb menüszintre jut.

Beállítások módosítása és mentése


Megjelenik a(z) Beállítások  menü.

- Válassza ki azt a menüpontot, amelyet módosítani szeretne.
- Válassza ki a kívánt beállítást, és hagyja jóvá az OK gombbal.

A beállítás elmentésre kerül.

A lehetséges beállítások áttekintése

A mindenkori menüpont gyári beállítása * jelöléssel látható.

Menüpont	Lehetséges beállítások
Nyelv 	deutsch, további nyelvek Ország
Pontos idő	Kijelző - Bekapcsolás / Kikapcsolás* / Éjszakai lekapcs. Időkijelzés formátuma - 24 óra* / 12 óra Beállítás
Dátum	
Időzítés	Időzítés 1 - Beállítás : Bekapcsolás időpontja: / Lekapcsolás ezután: (0:20)* / Kikapcsolás időpontja: - Napok hozzárendelése: Hétfő / Kedd / Szerda / Csütörtök / Péntek / Szombat / Vasárnap - Aktiválás : Bekapcsolás időpontja: (igen / nem*) / Kikapcsolás időpontja: (igen / nem*) Időzítés 2 - Beállítás : Bekapcsolás időpontja: / Kikapcsolás időpontja: - Napok hozzárendelése: Hétfő / Kedd / Szerda / Csütörtök / Péntek / Szombat / Vasárnap - Aktiválás : Bekapcsolás időpontja: (igen / nem*) / Kikapcsolás időpontja: (igen / nem*) - TeaTimer (Bekapcsolás / Kikapcsolás*)
Expert mód	Bekapcsolás / Kikapcsolás*
Eco mód	Bekapcsolás* / Kikapcsolás

Beállítások


Menüpont	Lehetséges beállítások
Világítás	Készülék bekapcsolva - Fényerő beállítása Készülék kikapcsolva - Fényerő / Lekapcsolás ezután:
Információ	Ital adagok - Adagok száma összesen / Kávéitalok összesen / Teaitalok összesen / Espresso / ... Hátralévő adagok száma: - Vízkőmentesítés / Főzőmű zsírtalanítása
Üzembehely.-i zár	Bekapcsolás / ki*
Vízke ménység	lág y közepes kemény* nagyon kemény
Fényerő	Fényerő beállítása
Hangerő	Jelzőhang Gomb hang
Csésze-melegítés	Bekapcsolás / Kikapcsolás*
Kifolyócső beállítás	Bekapcsolás* / Kikapcsolás

Menüpont	Lehetséges beállítások
Miele@home	Beállítás ha a Miele@home be van állítva: <ul style="list-style-type: none"> - Kikapcsolás (Aktiválás) - Új beállítás - Kapcsolat állapota
ha a Miele@home be van állítva: Vezérlés távolról	Bekapcsolás* / Kikapcsolás
ha a Miele@home be van állítva: Remote Update	Bekapcsolás* / Kikapcsolás
Szerviz	Kigőzölés (igen / nem) Bemutatótermi üzemmód (Bekapcsolás / Kikapcsolás*)
Gyári beállítások	A készülék beállításai <ul style="list-style-type: none"> - Visszaállítás / Nincs visszaállítás Hálózati konfiguráció <ul style="list-style-type: none"> - Visszaállítás / Nincs visszaállítás

Beállítások

Nyelv

A kijelzőn minden szöveghez kiválaszthatja az ön nyelvét és országát.

Tanács: Ha véletlenül egy téves nyelvet állított be, akkor a „Nyelv“ menüpontot a  piktogram felett könnyen megtalálja újra.

Pontos idő

Beállíthatja a pontos idő kijelzését, az időformátumot és a pontos időt.

Kijelző (pontos idő kijelzése)

A következő lehetőségek közül választhat:

- Bekapcsolás: A pontos idő és a dátum mindig látható, ha a készülék ki van kapcsolva.
- Kikapcsolás: A pontos idő és a dátum nem látható, ha a készülék ki van kapcsolva.
- Éjszakai lekapcs.: A pontos idő és a dátum 5:00 és 23:00 óra között látható a kijelzőn.

Attól függően, hogy melyik lehetőséget választja, a kávéfőző több energiát fogyaszt. A kijelzőn megjelenik a megfelelő üzenet.

Időformátum

A lehetőségek:

- 24 órás kijelzés (24 óra)
- 12 órás kijelzés (12 óra)

Beállítás

Állítsa be az órákat és a percekét.

Ha a kávéfőzőt Wi-Fi-hálózattal összekapcsolta és a Miele@mobile App-ban bejelentkeztette, az időpont az ország beállításának alapján kerül szinkronizálásra a Miele@mobile App-ban.

Időzítő

Két időzítő áll rendelkezésére a következő időzítő funkciókkal:

A kávéfőző

- egy meghatározott időpontban bekapcsol, pl. reggelenként a reggelihez (Bekapcsolás időpontja.);
- egy meghatározott időpontban kikapcsol (Kikapcsolás időpontja.);
- egy meghatározott idő után kikapcsol, ha nem nyom meg egy gombot sem, vagy nem készít italt (Lekapcsolás ezután.; csak az 1. időzítő esetén).

Az időzítő funkciókat az egyes napokhoz is hozzárendelheti.

A Bekapcsolás időpontja: és Kikapcsolás időpontja: funkciók használatához az időzítőnek aktiválva kell lennie, és legalább egy napot hozzá kell rendelni.

Időzítő kiválasztása

A lehetőségek:

- **1. időzítő:** Bekapcsolás időpontja., Kikapcsolás időpontja., Lekapcsolás ezután:
- **2. időzítő:** Bekapcsolás időpontja., Kikapcsolás időpontja:

Bekapcsolás időpontja

Ha az üzembehelyezési zár aktív, a kávéfőző **nem** kapcsol be a megadott időben.

Az időzítő beállítások kikapcsolnak.

Ha a kávéfőző **háromszor** bekapcsolt a Bekapcsolás időpontja: időzítő funkció keresztül és nem készült ital, a készülék nem kapcsol be többször automatikusan. Így a kávéfőző hosszabb távollét esetén, pl. szabadság alatt nem kapcsol be naponta.

A programozott idők azonban elmentve maradnak és a készülék legközelebbi kézi bekapcsolása után ismét aktiválódnak.

Kikapcsolás időpontja

Hosszabb távollét esetén a beprogramozott időpontok elmentve maradnak, és a készülék legközelebbi kézi bekapcsolása után ismét aktiválódnak (lásd a „Bekapcsolás időpontja“ fejezetet).

Kikapcsolás ... múlva

A Lekapcsolás ezután: időzítő funkció csak az 1. időzítőnél érhető el.

Ha nem érint meg egy gombot sem vagy nem készít italt, a kávéfőző 20 perc után energiamegtakarítás céljából kikapcsol.

Ezt az előzetes beállítást módosíthatja, és kiválaszthat egy időt 15 perc és 9 óra között.

Napok kiválasztása (napok hozzárendelése)

A kiválasztott napot jelöli.

■ Válassza ki a kívánt napot.

■ Ha mindegyik kívánt nap meg lett jelölve, érintse meg az OK gombot.

Az időzítő aktiválása és kikapcsolása

A pontos idő kijelzésre a Bekapcsolás vagy az Éjszakai lekapcs. módot választotta:

Ha az időzítő a Bekapcsolás időpontja: opció szerint van beállítva, 23:59 órával korábban a kijelzőn megjelenik a ⌚ piktogram és a kívánt bekapcsolási idő.

Aktivált üzembehelyezési zár mellett a Bekapcsolás időpontja: időzítő funkció nem választható ki.

Válassza ki a kívánt időzítő funkciót. A kiválasztott időzítő funkciót jelöli.

Eco mód

Az Eco mód egy energiatakarékos üzemmód. Csak akkor fűt fel a rendszer, ha az italkészítés elindul.

Gyárilag az Eco mód be van kapcsolva.

Világítás

A következő lehetőségei vannak:

- A készülék be van kapcsolva: A világítás fényerejének beállítása.
- A készülék ki van kapcsolva: A világítás fényerejének beállítása és annak meghatározása, hogy mikor kapcsoljon ki a világítás.

Bekapcsolt állapotban a kávéfőző az utolsó művelet után még egy ideig megvilágítva marad. Ezt az időtartamot nem módosíthatja.

Beállítások

Vízkeménység

Állítsa be a kávéfőzőt a használt víz keménységére, hogy a készülék kifogástalanul működjön, és ne károsodjon.

A lakóhelyén elérhető ivóvíz keménységéről az illetékes vízszolgáltatótól kaphat tájékoztatást.

Ha palackozott ivóvizet, pl. ásványvizet használ, a készüléket a kalciumtartalomnak megfelelően állítsa be. A kalciumtartalom a palack címkéjén mg/l Ca^{2+} vagy ppm (mg Ca^{2+} /l) mértékegységben van megadva.

Szénsavmentes ivóvizet használjon.

Tanács: Ha a vízkeménység >21 °dH (3,8 mmol/l), helyette palackozott ivóvíz (< 150 mg/l Ca^{2+}) használatát javasoljuk. Így kávéfőzőjét ritkábban kell vízkömentesíteni, ezzel pedig kíméli a környezetet, hiszen kevesebb vízkömentesítő szert használ.

Gyárilag a 3. vízkeménységi fokozat van előre beállítva.

Négy keménységi fokozat állítható be a készüléken:

°dH	mmol/l	ppm (mg/l CaCO_3)	Beállítás*
0–8,4	0–1,5	0–150	lágú (1)
8,4–14	1,5–2,5	150 – 250	közepes (2)
14–21	2,5–3,8	250–375	kemény (3)
> 21	$> 3,8$	> 375	nagyon kemény (4)

*Adott esetben a kijelzőn látható keménységi fokok eltérnek az ország vízkeménységi jelölésétől. Kávéfőzője valóságos vízkeménységnek megfelelő beállításához **feltétlenül** a táblázat értékeit vegye alapul.

Információ (Információk megjelenítése)

Az Információ menüpontban megjelenítheti, hogy az egyes italokból hány adag készült.

Ezenkívül azt is láthatja, hogy a következő vízkömentesítésig vagy a főzőművet követő zsirtalanításáig hány adagot lehet elkészíteni (Hátralévő adagok száma:).

■ A ↶ gombbal léphet vissza az előző képernyőre.



Üzembehelyezési zár


Reteszelheti a kávéfőzőt, hogy illetéktelen személyek, pl. gyermekek ne tudják használni a készüléket.

Az üzembehelyezési zár aktiválása és deaktiválása

Ha az üzembehelyezési zár aktiválva van, az időzítő beállítások a Bekapcsolás időpontja:-hoz inaktívva vannak. A kávéfőző **nem** kapcsol be a megadott időben.

Üzembehelyezési zár átmeneti deaktiválása

Ha megérinti a Be/Ki gombot , megjelenik a .

- Tartsa az ujját a  piktogramon, amíg a kijelzőn meg nem jelenik a megfelelő felszólítás.

Amint a kávéfőzőt kikapcsolja, a készülék ismét bereteszel.

Miele@home

A következő pontok jelenhetnek meg a Miele@home alatt:

- Beállítás: ez az opció csak akkor jelenik meg, ha a kávéfőző eddig nem volt összekapcsolva Wi-Fi-hálózattal vagy visszaállították a Hálózati konfiguráció beállítását.
- Kikapcsolás*/Aktiválás*: a Wi-Fi-hálózat beállításai megmaradnak, de a hálózat be- vagy kikapcsol.
- Kapcsolat állapota*: megjelennek a Wi-Fi-csatlakozással kapcsolatos információk. A piktogramok a csatlakozás erősségét adják meg.
- Új beállítás*: az aktuális Wi-Fi-hálózat beállításai visszaállításra kerülnek. (A Wi-Fi-kapcsolat újra beállításra kerül.)

* Ez a menüpont akkor jelenik meg, ha megtörtént a Miele@home beállítása, és a kávéfőző adott esetben valamilyen Wi-Fi-hálózathoz csatlakozik.

Fényerő

A szegmens sávon állíthatja be a kijelző fényerejét.

Hangerő

A hangjelzés és a gombhangok hangerőjét a szegmens sávon állíthatja be.

Szerviz

Kigőzölés

Ha hosszabb ideig tárolja vagy szállítja a kávéfőzőt, akkor el kell távolítania a vizet a rendszerből – azaz ki kell gőzölnie a készüléket (lásd a „Szállítás” részt).

Bemutató mód

Magáncélú használatban erre a funkcióra nincs szükség.

A Bemutatótermi üzemmód funkció arra szolgál, hogy a kereskedelemben vagy bemutatótermekben prezentálják a kávéfőzőt. A készülék meg van világítva, de nem készíthető vele ital, illetve nem végezhető vele műveletek.

Gyári beállítások

Visszaállíthatja a kávéfőzőt a kiszállításkor beállított paraméterekre.

A kiszállítási állapot beállításait a „Lehetséges beállítások áttekintése” fejezetben találja.

Beállítások

A készülék beállításai

A következők **nem** kerülnek visszaállításra:

- A készített italok száma és a készülékállapot (az italkészítések száma a készülék vízkömentesítésig / a főzőmű zsírtalanításáig)
- Nyelv
- Pontos idő/dátum
- Profilok és hozzátartozó italok

Hálózati konfiguráció

A Wi-Fi-hálózat beállításai visszaállításra kerülnek.

Állítsa vissza a hálózati konfigurációt, ha a kávéfőzőt ártalmatlanítja, eladja, vagy használt kávéfőzőt helyez üzembe. Csak így biztosítható, hogy minden személyes adatot eltávolítson, illetve az előző tulajdonos ne férhessen hozzá a kávéfőzőhöz.

Kávéfőzője Wi-Fi-képes és Miele@mobile App-al mobil készülékről, pl. okostelefonról vagy tablet PC-ről lehet kezelni.

Vegye figyelembe és kövesse a Használati útmutató biztonsági utasításait és figyelmeztetéseit akkor is, ha a kávéfőzőt Miele@mobile App-al kezeli.

Ha a kávéfőző Wi-Fi hálózattal van összekapcsolva, növekszik az energiafogyasztás. Ez akkor is érvényes, ha a kávéfőző ki van kapcsolva.

Hálózat beállítása (Miele@home)

Gyárilag a hálózati funkció deaktiválva van.

A Miele@mobile App-ot installálnia kell egy mobil készüléken (pl. okostelefon) ahhoz, hogy a kávéfőzőt összekapcsolja a Wi-Fi hálózattal. Az App-ban egy felhasználói fiókkal van bejelentkezve.

A Miele@mobile App-ot ingyenesen az adott App Store-okban érheti el. Vegye figyelembe az üzemszervezőnek szükséges verzióját.



- Ellenőrizze, hogy a Wi-Fi hálózatának jele a kávéfőző felállítási helyén elegendő erősségű-e.

Megjelenik a(z) Beállítások menü.

- Válassza ki a következőket: Miele@home, utána pedig Beállítás.

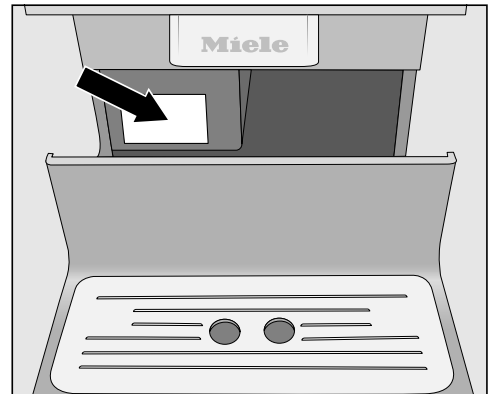
Most kiválaszthatja a kapcsolódási módot.

- App
- WPS

Kávéfőző hálózatba kapcsolása a Miele@mobile App-on keresztül

Továbbá a következőkre van szüksége a bejelentkezéshez:

- Wi-Fi hálózata jelszavára
- a kávéfőző jelszavára



A kávéfőző jelszava a gyári szám, amely a típus táblán található.

Vegye figyelembe, hogy az első számjegy nem lehet „0”. Kezdje a következő számjeggyel. Például a „023423585” gyári számnál a jelszó: „23423585”.

- Válassza ki az App kapcsolódási módot.
- Indítsa el a Miele@mobile App-ot és kövesse az App utasításait.

Hálózat

Ha a kávéfőző Wi-Fi hálózattal van összekapcsolva, a kijelzőn megjelenik:

Kapcsolat sikeresen létrejött..

- Hagyja jóvá az **OK** gombbal.

Kávéfőző hálózatba kapcsolása WPS-el

A WPS kapcsolódási módhoz routerének rendelkeznie kell WPS funkcióval.

- Válassza ki a WPS kapcsolódási módot.

- Kövesse a kijelző utasításait.

Ha a kávéfőző Wi-Fi hálózattal van összekapcsolva, a kijelzőn megjelenik:

Kapcsolat sikeresen létrejött..

- Hagyja jóvá az **OK** gombbal.

A Miele@home funkciók használatához a kávéfőzőjét az App-ban is be kell jelentkeztetnie.

- Kövesse az App utasításait.

Hálózat új beállítása

Ha a Wi-Fi hálózata módosult, a Miele@home-ot újra beállíthatja a kávéfőzőjéhez.

Megjelenik a(z) Beállítások  menü.

- Válassza ki a következőket:
Miele@home, utána pedig Új beállítás.

- Kövesse a „Hálózat beállítása“ bekezdés utasításait.

Távvezérlés



Vezérlés távolról csak akkor jelenik meg, ha a kávéfőző Wi-Fi hálózattal van összekapcsolva.

A Miele@mobile App-ban pl. módosíthatja a kávéfőzője beállításait, ha a távvezérlés be van kapcsolva. Ha az App-on keresztül szeretne italt készíteni, a MobilStart-nak is aktiválva kell lennie.

Kiszállítási állapotban a távvezérlés be van kapcsolva.


Távvezérlés be- vagy kikapcsolása

Megjelenik a(z) Italok menü.

- Érintse meg a  gombot.
- Válassza a Beállítások , majd a Vezérlés távolról lehetőséget.
- A távvezérlés be- vagy kikapcsolásához válassza ki a kívánt lehetőséget.

MobileStart

A MobileStart-al pl. a Miele@mobile App-on keresztül elindíthat egy italkészítést.

 Égési és forrázási veszély a kifolyóknál!

Ha felügyelet nélküli üzemeléskor folyadék vagy gőz lép ki, harmadik személy megégetheti magát, ha testrészeit a központi kifolyó alá tartja vagy forró alkatrészekhez hozzáér.

Biztosítsa, hogy senki, különösen gyermekek ne legyenek veszélynek kitéve, ha felügyelet nélküli üzemet indít el.

Bekapcsoláskor a vezetékek sem kerülnek előmelegítésre, hogy az előkészített csésze a központi kifolyó alatt ne töltődjön fel mosogatóvízzel.

A tejtartályban a tej nem kerül hűtésre. Ha az App-pon keresztül el szeretne indítani egy italkészítést tejjel, ügyeljen arra, hogy a tej elegendő hideg legyen (< 10 °C).

A kávéfőzőt közvetlenül kezelik, kezelés az App-on nem lehetséges. A készüléken történő kezelés elsőbbséget élvez.

Az italok távoli indításához a MobileStart-nak aktiválva kell lennie és a kávéfőzőnek üzemkészennek. Ez a következőt jelenti:

- A víztartály elegendően fel van töltve.
- A szemeskávé-tartály elegendő kávébabot tartalmaz.
- A cseppfogó tálca és a zacctartály üresek.

- Ha az utolsó kikapcsolás előtt tejet készítették, a tejvezetéket a kikapcsolás előtt ki kell öblíteni.
- Ha tejet szeretne készíteni, a tejtartálynak rögzítve kell lennie. Ügyeljen a tej hőmérsékletére.
- A központi kifolyó alatt elegendően nagy, üres edény áll.

24 óra múlva a MobileStart kikapcsol.

Ha a MobileStart-al készít italt, akusztikus és optikai jelekkel figyelmezteti önt a készülék az ital kiadásáról. Ezeket a figyelmeztető jelzéseket nem lehet módosítani vagy kikapcsolni.

MobileStart Be- és kikapcsolás

Ha a MobileStart-ot szeretné használni, a Vezérlés távolról opciónak be kell lennie kapcsolva.

Megjelenik a(z) Italok menü.

- Érintse meg a ↶ gombot.
- Válassza ki a MobileStart lehetőséget.
- A távvezérlés be- vagy kikapcsolásához válassza ki a kívánt lehetőséget.

Most elindíthat egy italkészítést az App-al. Ehhez vegye figyelembe a bevezető utasításokat.

RemoteUpdate

A „RemoteUpdate“ (távoli frissítés) menüpont csak akkor jelenik meg és választható ki, ha a Miele@home használatának minden feltétele teljesül.

A RemoteUpdate segítségével a kávéfőző szoftverét lehet frissíteni. Ha rendelkezésre áll egy frissítés a kávéfőzőhöz, akkor a készülék automatikusan letölti. A frissítés telepítése nem történik meg automatikusan, azt önnek kell manuálisan elindítania.

Ha nem telepíti a frissítést, a megszo- kott módon használhatja a kávéfőzőt. A Miele ugyanakkor azt javasolja, hogy minden frissítést telepítsen.

Bekapcsolás/kikapcsolás

A RemoteUpdate funkció gyárilag be van kapcsolva. Az elérhető frissítés au- tomatikusan letöltődik, és önnek kell manuálisan elindítania a telepítését.

Ha nem szeretné automatikusan letölte- ni a frissítéseket, kapcsolja ki a Remo- teUpdate funkciót.

A RemoteUpdate folyamata

Az adott frissítés tartalmáról és terje- delméről a Miele@mobile Appban ta- lálhat információkat.

Ha rendelkezésre áll egy frissítés, a ká- véfőző kijelzőjén üzenet jelenik meg.

A frissítést azonnal is telepítheti, de ké- sőbbre is halaszthatja. Utóbbi esetben a kávéfőző az újbóli bekapcsolást köve- tően kérdez rá a telepítésre.

Ha nem szeretné telepíteni a frissítést, kapcsolja ki a RemoteUpdate funkciót.

A frissítés telepítése néhány percig is eltarthat.

A RemoteUpdate használata során ügyeljen a következőkre:

- Amíg nem kap üzenetet, addig nem áll rendelkezésre frissítés.
- A telepített frissítések nem vonhatók vissza.
- Frissítés közben ne kapcsolja ki a ká- véfőzőt. Ellenkező esetben a frissítés megszakad, és nem kerül telepítésre.
- Egyes szoftverfrissítéseket csak a Miele Ügyfélszolgálat végezhet el.



A nem megfelelő tisztítás veszélyeztetheti egészségét.

A kávéfőző belső terében a melegtől és a nedvességtől a kávémaradékok megpenészedhetnek és/vagy a tejmaradékok megsavanyodhatnak és veszélyeztethetik az egészségét.

Tisztítsa meg gondosan és rendszeresen a kávéfőzőt.

Tisztítási időintervallumok áttekintése

Ajánlott tisztítási időintervallum	Mit kell megtisztítanom / ápolnom?
Naponta (a nap végén)	Víztartály
	Zacctartály
	Cseppfogó tálca és cseppfogó lemez
	Tejtartály
	Tejlándzsa
	Csészeperem-érezékelő szenzor
Hetente 1-szer (erős szennyeződés esetén gyakrabban)	Központi kifolyó
	Főzőmű
	Belső rész a főzőmű és a cseppfogó tálca alatt
	Ház
Havonta 1-szer	Szemeskávé-tartály
	Őrölt kávé tartály és portároló fiók
Felszólításra	Tejvezeték
	Főzőmű zsírtalanítása (tisztítótablettákkal)
	Készülék vízkőmentesítése

Tisztítás és ápolás


Kézi tisztítás vagy tisztítás mosogatógépben

A főzőmű **nem** mosható mosogatógépben.

A főzőművet kizárólag kézzel, meleg vízzel, **tisztítószer nélkül** tisztítsa meg.

A következő alkatrészeket csak **kézzel** tisztítsa:

- A központi kifolyó nemesacél burkolata
- Csészeperem-érzékelő szenzor
- Főzőmű
- A szemeskávé-tartály fedele
- Alsó panel

 A túl magas mosogatási hőmérséklet károsodást okozhat.


Az alkatrészek használhatatlanná válhatnak, pl. eldeformálódhatnak, ha 55 °C-nál magasabb hőmérsékleten tisztítja mosogatógépben.

Mosogatógépben mosható alkatrészeket kizárólag maximum 55 °C-os mosogatóprogrammal mosogasson.

Természetes színezőanyagokkal, pl. répa, paradicsom és ketchup, való érintkezéskor a műanyag részek a mosogatógépben elszíneződhetnek. Ez az elszíneződés nem befolyásolja az alkatrészek tartósságát.

A következő alkatrészek **tisztíthatók mosogatógépben:**

- Cseppfogó tálka és fedél
- Cseppfogó lemez
- Zacctartály
- Víz tartály
- Központi kifolyó (nemesacél burkolat nélkül)
- Portároló fiók
- Tejtartály fedéllel
- Tejlándzsa

 A forró alkatrészek vagy folyadékok égési és forrázási veszélyt jelenthetnek.

Az üzemeléskor az alkatrészek nagyon forróak lehetnek. Megégetheti magát, ha a forró alkatrészekhez ér. A kilépő folyadékok és a gőz nagyon forróak és égési sérülést okozhatnak!

Ne tartsa semmilyen testrészét a kifolyók alá, amikor a forró folyadékok vagy a gőz kilép.

Tisztítás előtt hagyja lehűlni a kávéfőzőt.

Vegye figyelembe, hogy a cseppfogó tálkában lévő víz is nagyon forró lehet.

 A behatoló nedvesség károkat okoz.

A gőztisztító készülék gőze áramvezető alkatrészekre juthat, és zárlatot okozhat.

Ne használjon gőztisztító készüléket a kávéfőző tisztításához.

A készülék rendszeres tisztítása nagyon fontos, mivel a kávémaradványok gyorsan penészednek. A tejmaradványok megsavanyodhatnak, a tejvezeték pedig eldugulhat.

Nem használható tisztítószer

Minden felület elszíneződhet, vagy megváltozhat, ha nem megfelelő tisztítószerekkel érintkezik. Minden felület karcolódik. Üvegfelületek esetén a karcolások bizonyos körülmények között töréshez vezethetnek.

A tisztítószerek maradványait rögtön távolítsa el. Ügyeljen arra, hogy vízkömentesítéskor azonnal letörölje az esetleg a felületekre fröccsenő folyadékokat!


Hogy a felületek károsodását elkerülje, ne használjon a tisztításhoz

- szóda-, ammónia-, sav- vagy klorid tartalmú tisztítószereket,
- oldószertartalmú tisztítószereket,
- vízkőoldó tisztítószereket (nem alkalmasak a ház tisztítására),
- nemesacél tisztítására szolgáló szereket,
- mosogatógép tisztítót (nem alkalmasak a ház tisztítására),
- üvegtisztítót,
- az üvegkerámia főzőlapok tisztítószert,
- sütőtisztítót,
- dörzsölő tisztítószereket, mint súrolópor, folyékony súrolószer és tisztítókövek,
- súroló kemény szivacsokat és keféket (pl. edénysúroló szivacsokat) vagy használt szivacsokat, melyek súroló hatású anyagok maradványait tartalmazzák,
- tisztító radírt

Tisztítás és ápolás

- éles fémkaparót
- acélgyapot vagy nemesacél spirál tisztítót

A cseppfogó tálka és a zacctartály tisztítása

 A forró alkatrészek vagy folyadékok égési és forrázási veszélyt jelenthetnek.

Az üzemeléskor az alkatrészek nagyon forróak lehetnek. Megégetheti magát, ha a forró alkatrészekhez ér. A kilépő folyadékok és a gőz nagyon forróak és égési sérülést okozhatnak! A vezetékek kiöblítése után várjon egy ideig, mielőtt a cseppfogó tálkát kivesszi a kávéfőzőből.

Vegye figyelembe, hogy a cseppfogó tálkában lévő víz is nagyon forró lehet.

Ne érintsen meg forró alkatrészeket.

Tisztítsa meg **naponta** a cseppfogó tálkát és a zacctartályt, hogy a szagképződést és a penész kialakulását megakadályozza.

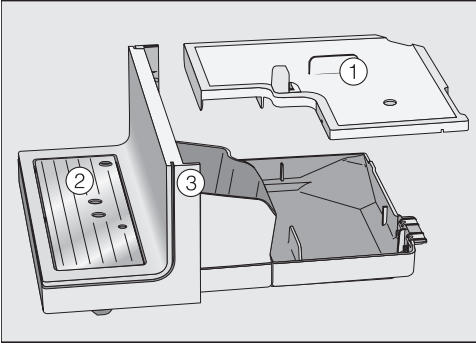
A zacctartály a cseppfogó tálkában található. A zacctartályban legtöbbször egy kevés öblítővíz is található.

A kávéfőző a kijelzőn keresztül jelez, ha a cseppfogó tálka és/vagy a zacctartály megtelt és ki kell üríteni. Ürítse ki a cseppfogó tálkát **és** a zacctartályt.

Vegye ki a cseppfogó tálkát és a zacctartályt, amikor a kávéfőző be van kapcsolva. Máskülönben a kijelzőn megjelenik az Ürítse ki a cseppfogó tálkát és a zacctartályt. üzenet, habár a cseppfogó tálka és/vagy a zacctartály még nincs feltöltve maximálisan.

- A cseppfogó tálkát óvatosan húzza ki a kávéfőzőből.

- Ürítse ki a cseppfogó tálkát és a zacstartályt.

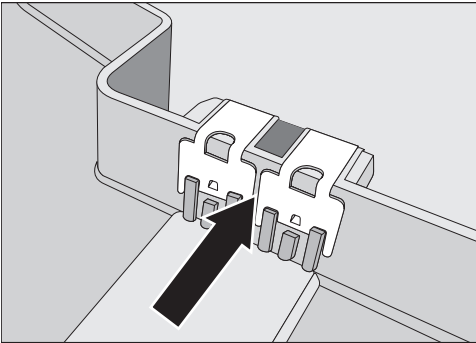


- Vegye le a fedelet ①, a cseppfogó lemezt ② és az alsó panelt ③.

Az alsó panelt kizárólag kézzel, meleg vízzel és kevés mosogatószerrel tisztítsa.

Minden más alkatrész tisztítható mosogatógépben.

- Tisztítson meg minden alkatrészt.



- Gondosan tisztítsa meg az érintkezőket (fémlemezek) és a közöttük lévő teret. Mindent alaposan töröljön szárazra.

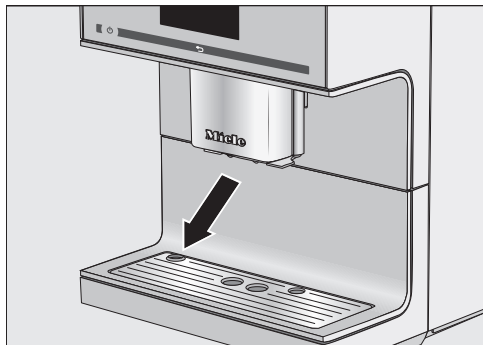
Csak a tiszta és száraz érintkezők jelzik egyértelműen, hogy a cseppfogó tálka megtelt. Hetente egyszer ellenőrizze az érintkezők területét.

- Tisztítsa meg a cseppfogó tálka alatti belső teret.
- A zacstartályt, a fedelet és az alsó panelt helyezze fel, **mielőtt** betolja a cseppfogó tálkát a kávéfőzőbe. Ügyeljen arra, hogy a cseppfogó tálkát ütközésig visszatolja a készülékbe.

Tisztítás és ápolás

Cseppfogó lemez tisztítása

- Vegye ki a cseppfogó lemezt.
- Mosogatógépben, illetve kézzel, meleg vízzel és egy kevés mosogatószerrel tisztítsa meg a cseppfogó lemezt.
- Szárítsa meg a cseppfogó lemezt.



- Helyezze be újra a cseppfogó lemezt. Ügyeljen a cseppfogó lemez helyes behelyezésére (lásd az ábrát).

A víztartály tisztítása

A víztartályt minden nap tisztítsa. A víztartályt hetente egyszer tisztíthatja mosogatógépben.

Ügyeljen arra, hogy a szelep, a víztartály alja és a kávéfőző felfekvő felülete tiszta legyen. Csak így lehet a víztartályt megfelelően behelyezni.

- Vegye ki a víztartályt.
- Mosogatógépben, illetve kézzel, meleg vízzel és egy kevés mosogatószerrel tisztítsa meg a víztartályt. Szárítsa meg a víztartályt.
- Tisztítsa meg és szárítsa meg gondosan a kávéfőző felfekvő felületét, mindeneke előtt a mélyedéseket!
- Helyezze be újból a víztartályt.

A beépített Cappuccinatore egységgel ellátott központi kifolyó tisztítása

Legalább **hetente egyszer** mosogatógépben tisztítsa meg a központi kifolyó minden alkatrészét, kivéve a nemesacél burkolatot. Így hatékonyan eltávolíthatók a kávélerakódások és tejmaradványok.

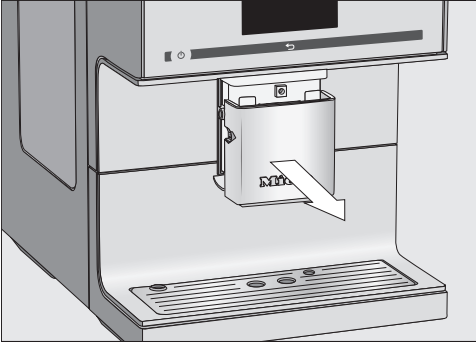
A központi kifolyó nemesacél burkolatát **kizárólag** kézzel, meleg vízzel és egy kevés mosogatószerrel tisztítsa meg.

Megjelenik a(z) **Italok** menü.

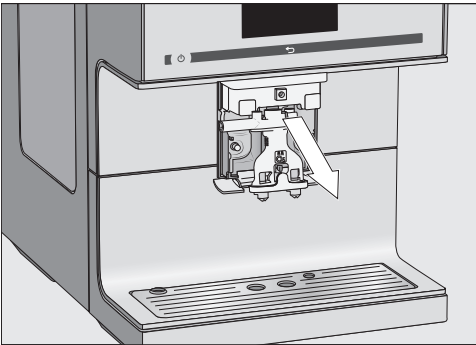
Ha a központi kifolyó a legfelső állásban van, nem tudja kivenni az alkatrészeket. Ehhez ápolási pozícióba kell állítani a központi kifolyót.

- Tartsa az ujját 3 másodpercig a ↵ gombon.

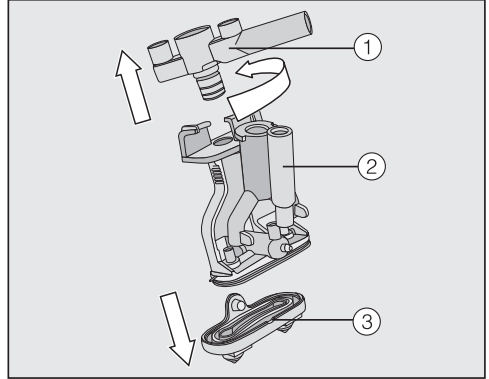
A központi kifolyó ápolási helyzetbe áll.



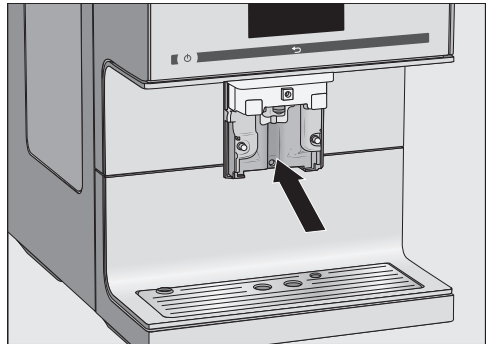
- Vegye le előrefelé a nemesacél burkolatot.



- Húzza le előrefelé a kifolyóegységet.



- A tejszeték rögzítőjével együtt fordítsa el a felső részt ①. Húzza le az alkatrészt. Húzza le az Y-darabot ② is. Vegye le a kifolyóúvókákat ③.
- Alaposan tisztítson meg minden alkatrészt.



- Nedves törlőkendővel tisztítsa meg a központi kifolyó felületét.

A tejszeték eldugult csatlakozórészeit a mellékelt tisztítókefével folyó víz alatt tisztítsa meg:

- Ehhez a tisztítókefét dugja be a csatlakozóelembe. Mozdassa a kefért előre és vissza, amíg minden tejmaradékot el nem távolított.

Tisztítás és ápolás

A központi kifolyó összeszerelése

A kifolyóegység könnyebben összeilleszthető, ha az egyes részeket előtte vízzel benedvesíti.

- Rakja össze ismét a kifolyóegységet. Nyomja erősen, hogy a kifolyófűvőkák ③ biztosan helyezkedjenek el a kifolyóegységen.

Ügyeljen arra, hogy minden alkatrész tömítetten csatlakozzon egymáshoz.

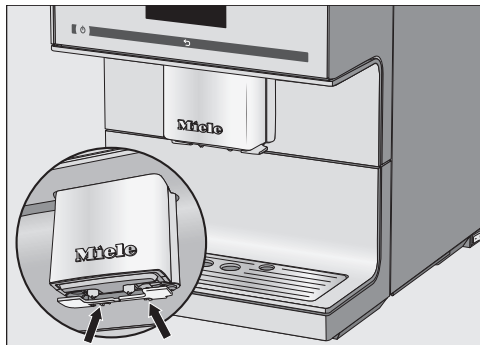
- Tolja vissza a kifolyóegységet a központi kifolyóba, és tegye vissza a nemesacél burkolatot.
- Érintse meg az OK gombot.

Tanács: Kikapcsolt állapotban tisztítás céljából bármikor kiveheti a kávéfőzőből a központi kifolyó alkatrészeit.

A csészeperem-érzékelő szenzor kivétele és tisztítása

A központi kifolyó alatt található a csészeperem-érzékelő szenzor.

Kézzel, meleg vízzel és egy kevés mosogatószerrel naponta tisztítsa meg a csészeperem-érzékelő szenzort.



- Nyomja össze a két beakadó fület (lásd a nyilakat).

A csészeperem-érzékelő szenzor kioldódik.

- Tisztítsa meg a csészeperem-érzékelő szenzort.

A behelyezéshez:

- Alulról nyomja be a csészeperem-érzékelő szenzort a központi kifolyó tartályába.

A tejlándzsa tisztítása

A tejlándzsát naponta tisztítsa meg.

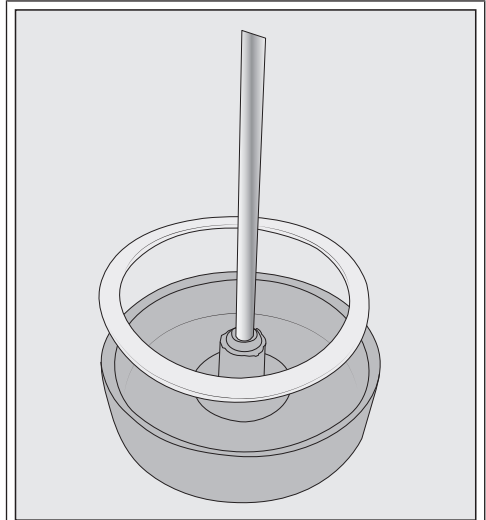
- Öblítse le a tejlándzsát folyó víz alatt.
- Húzza le a csatlakozódarabot a nemesacél csőről.
- Mosogatógépben tisztítsa meg az egyes alkatrészeket.

Tanács: Alternatív megoldásként az egyes alkatrészeket enyhén mosogatószeres vízbe áztathatja éjszakára. Ezt követően öblítse le az alkatrészeket folyó víz alatt.

A tejtartály tisztítása

Naponta tisztítsa meg a tejtartályt mosogatógépben, illetve kézzel, meleg vízzel és egy kevés mosogatószerrel.

- Csavarja le a fedelet a tejtartály üvegéről, és vegye ki a nemesacél csövet.
- Tegye a tejtartály valamennyi részét a mosogatógépbe.



Szükség esetén kiveheti a csatlakozóelemet és a tömítőgyűrűt a tejtartály fedeléből. Ha kiveszi a nemesacél csövet, a csatlakozóelemet könnyen ki lehet nyomni a fedél belső oldalából. Tisztítsa meg az egyes alkatrészeket a mosogatógépben.

A tejvezeték manuális vagy az ápolási programmal való tisztítása

! A nem megfelelő tisztítás veszélyeztetheti egészségét.

A tej természetéből adódóan baktériumokat tartalmaz. A kávéfőző belső terében a melegtől és a nedvességtől ezek a baktériumok felszaporodhatnak, pl. a tejmaradékok megsavanyodhatnak és veszélyeztethetik az egészségét.

Ügyeljen arra, hogy a tejvezető részeket alaposan és rendszeresen tisztítsa.

Tisztítás és ápolás

A kávéfőző tejszűrőjét kb. hetente egyszer kell tisztítani. A kijelzőn egy üzenet időben emlékezteti erre.

- Hagyja jóvá az üzenetet az OK gombbal.


Ha a Tejszűrő tisztítása üzenetet az OK gombbal jóváhagyja, akkor a belső számláló visszaáll a tisztítási időintervallumra. Ezután **nem** kap újabb figyelmeztetést.

Két lehetőség van a tejszűrő tisztítására:

- Leveheti az integrált cappuccinatore egységgel felszerelt központi kifolyót, szétszerelheti, és megtisztíthatja mosogatógépben, illetve kézzel, meleg vízzel és némi mosogatószerrel (lásd a „Központi kifolyó integrált cappuccinatore egységgel“ részt).
- A másik lehetőség, hogy a Tejszűrő tisztítása ápolási programmal és a tejszűrő-tisztítóval megtisztítja a tejszűrőt (lásd a „Tejszűrő tisztítása“ részt).

Tanács: A szokásos heti tisztítás mellett javasoljuk az alternatív tisztítási lehetőséget havonta egyszer elvégezni. Ha például hetente kézzel tisztítja meg a készüléket, akkor havonta egyszer az ápolási programot végezze el. Ezzel a kombinációval a tejszűrőt optimálisan megtisztítja.

A szemeskávé-tartály tisztítása

 Sérülésveszély a működésben lévő őrlőműnél!

Megsérülhet, ha belenyúl az őrlőműbe vagy tárgyak, pl. egy kanál található az őrlőműben, és aztán akaratlanul elindul egy őrlési folyamat.

A szemeskávé-tartály tisztítása előtt húzza ki a hálózati csatlakozót, hogy a készülék ne legyen áram alatt.

A kávébabok zsírt tartalmaznak, amelyek a szemeskávé-tartály falain lerakódhatnak és a bab mozgását akadályozhatják. Ezért puha kendővel tisztítsa meg rendszeresen a szemeskávé-tartályt.

Tanács: A kávémaradványok eltávolítása érdekében porszívózza ki a szemeskávé-tartályt.

- Vegye le a szemeskávé-tartály fedelét.
- Távolítsa el az ott maradt kávészemeket.
- Száraz, puha kendővel tisztítsa meg a szemeskávé-tartályt.

Most már újra beletöltheti a tartályba a szemes kávé.

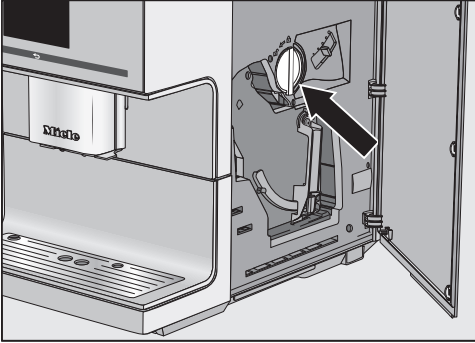
- Helyezze vissza a fedelet.

Tanács: Igény esetén megtisztíthatja **kézzel** a szemeskávé-tartály fedelét meleg vízzel és egy kevés mosogatószerrel. Szárítsa meg jól a fedelet, mielőtt a szemeskávé-tartályt lezárja vele.

Portároló fiók

Rendszeresen tisztítsa meg a portároló fiókot és a portároló rekeszt, például amikor zsírtalanítja a főzőműt.

- Nyissa ki a készülék ajtaját.



- A portároló fiók kivételéhez fordítsa el a fogantyút (nyíl) balra.
- Mosogatógépben, illetve kézzel, meleg vízzel és egy kevés mosogatószerrel tisztítsa meg a portároló fiókot. Szárítsa meg a portároló fiókot.
- Száraz, puha kendővel törölje ki a kávépormaradványokat.
- Helyezze vissza a portároló fiókot. A portároló rekesz lezárásához fordítsa a fogantyút jobbra.
- Zárja be a készülék ajtaját.

A készülékház tisztítása

Minden felület elszíneződhet, vagy megváltozhat, ha hosszabb ideig van szennyeződésnek kitéve, vagy nem megfelelő tisztítószerrel érintkezik. Azonnal távolítsa el a készülékházon lévő szennyeződések.

Ügyeljen arra, hogy vízkömentesítéskor rögtön letörölje az esetlegesen a felületekre fröccsenő folyadékokat.

- Kapcsolja ki a kávéfőzőt.
- Tisztítsa meg a készülék előlapját tiszta törülőkendővel, mosogatószerrel és meleg vízzel. Azután töröljön szárazra mindent egy puha kendővel.

Tanács: A készülék házát a Miele univerzális mikroszálas kendővel is tisztíthatja.

Tisztítás és ápolás

Ápolóprogramok

A következő ápolóprogramok állnak rendelkezésre:

- A készülék öblítése
- A tejvezeték öblítése
- A tejvezeték tisztítása
- A főzőmű zsírtalanítása
- Készülék vízkömentesítése

Ha a kijelzőn megjelenik az erre felszólító üzenet, végezze el az adott ápolóprogramot. Az ápolóprogramokat bármikor elindíthatja, azért, hogy a kávéfőzőt ne alkalmatlan időpontban kelljen tisztítani.

Vegye figyelembe, hogy az ápolóprogramot teljesen el kell végezni és nem lehet megszakítani.

Az „Ápolás“ menü előhívása

Megjelenik a(z) Italok menü.

- Érintse meg a ↵ gombot.
- Válassza ki az Ápolás lehetőséget.

Most már kiválaszthat egy ápolóprogramot.

A készülék öblítése

Ha egy kávéitalt készített, kikapcsolás előtt a kávéfőző átöblíti a vezetékeket. Így az esetleges kávémaradványokat eltávolítja.

A vezetéket kézzel is kiöblítheti.

Megjelenik a(z) Italok menü.

- Érintse meg a ↵ gombot.
- Válassza ki a következőket: Ápolás, utána pedig Készülék öblítése.

Adott esetben a kijelzőn egy felszólítás jelenik meg, hogy dugja a tejvezetéket a cseppfogó lemezbe.

A tejszűrők öblítése

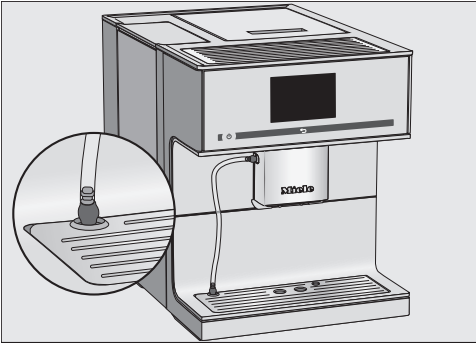
A tejszűrők a tejmaradványoktól eldugulhatnak. Ezért a tejszűrőket rendszeresen kell öblíteni. Ha tejet készített, legkésőbb a kikapcsoláskor megjelenik a felszólítás, hogy a tejszűrőket dugja a cseppfogó lemezbe.

A tejszűrőket kézzel is kiöblítheti.

Megjelenik a(z) Italok menü.

Tanács: Tegyen egy megfelelő edényt a központi kifolyó alá.

- Érintse meg a ↵ gombot.
- Válassza ki a következőket: *Ápolás*, utána pedig *Tejszűrők öblítése*.



- Dugja a tejszűrőket a cseppfogó lemez nyílásába.
- Hagyja jóvá az *OK* gombbal.

A tejszűrők kiöblődnek.

A tejszűrők tisztítása

Az optimális tisztításhoz a Miele tejszűrők-tisztító használatát ajánljuk. A tejszűrők-tisztító port speciálisan a Miele kávéfőzőkhöz fejlesztettük ki, így az megakadályozza a járulékos károkat.

A tejszűrők-tisztítót a Miele webshopban, a Miele Ügyfélszolgálatánál vagy Miele szakkereskedésekben vásárolhat.

A(z) *Tejszűrők tisztítása* ápolóprogram kb. 10 percig tart.

A tejszűrők tisztításához egy adag tejszűrők-tisztítóra van szükség.

Megjelenik a(z) Italok menü.

- Érintse meg a(z) ↵ gombot.

A tisztítási folyamatot nem lehet megszakítani. A folyamatot teljesen el kell végezni.

- Válassza ki a(z) *Ápolás*, majd a(z) *Tejszűrők tisztítása* lehetőséget.

A folyamat elindul.

- Kövesse a kijelzőn megjelenő utasításokat.

A kijelzőn megjelenik a következő: *Tegye a tejszűrőket a tisztítószerbe..*

Készítsen tisztítóoldatot:

- Oldja fel a tisztítóport egy edényben 200 ml langyos vízben. Egy kanállal kavargassa meg az oldatot, míg a por teljesen fel nem oldódik.

Tisztítás és ápolás

A tisztítás végrehajtása:



- Helyezze az edényt a kávéfőző mellé, és lógassa a tejezetéket az oldatba. Ügyeljen arra, hogy a tejezeték kellő mélységig elmerüljön a tisztítóoldatban.
 - Érintse meg az *OK* gombot.
 - Kövesse a kijelző további utasításait.
- Az öblítés után a tisztítási folyamat befejeződik.

A főzőmű zsírtalanítása és a belső tér tisztítása

A felhasznált kávéfajta zsírtartalmától függően a főzőmű gyorsabban eldugulhat. Ízletes kávéitalok készítéséhez és a kávéfőző kifogástalan működéséhez a főzőművet rendszeresen zsírtalanítani kell.

Az optimális tisztítás érdekében Miele tisztítótabletta használatát javasoljuk. Ezeket a főzőmű zsírtalanítására szolgáló tisztítótablettákat speciálisan a Miele kávéfőzőkhöz fejlesztettük ki, így megakadályozzák a járulékos károkat. A tisztítótablettát a Miele webshopban, a Miele Ügyfélszolgálatánál vagy Miele szakkereskedésekben vásárolhatja meg.

A „Főzőmű zsírtalanítása“ ápolóprogram kb. 10 percre tart.

Az ápolóprogramhoz egy tisztítótablettára van szükség.

200 adag elkészítése után megjelenik a kijelzőn a Főzőmű zsírtalanítása üzenet.

- Hagyja jóvá az üzenetet az *OK* gombbal.

Az üzenet rendszeres időközönként jelenik meg. Ha túllépi a maximálisan elkészíthető italok számát, akkor a kávéfőző záródik.

Ha nem akarja ebben az időpontban elvégezni az ápolási programot, kikapcsolhatja a kávéfőzőt. Csak akkor tud újra kávéitalokat készíteni, ha a főzőművet zsírtalanította.

A főzőmű zsírtalanítása a kijelzőn megjelenő felszólítás után

Nem készíthető ital, a kijelzőn pedig megjelenik a Főzőmű zsírtalanítása üzenet.

Az ápolási programot nem lehet megszakítani. A folyamatot teljesen el kell végezni.

- Érintse meg az OK gombot.

Elindul az ápolási program.

- Kövesse a kijelző utasításait.

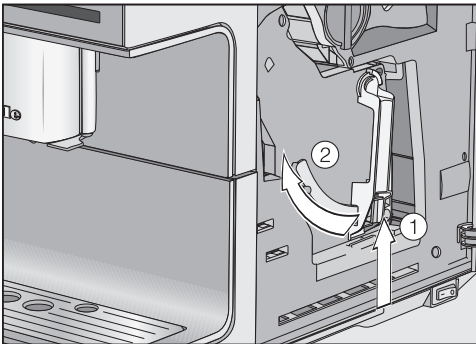
A főzőmű és a belső tér tisztítása

A jó kávéaroma és a csíráképződés megelőzése érdekében hetente egyszer vegye ki és folyó víz alatt tisztítsa meg a főzőműt.

A főzőmű mozgó részei zsírozva vannak. A tisztítószeresek károsítják a főzőműt.

A főzőműt kizárólag kézzel, meleg vízzel, **tisztítószer nélkül** tisztítsa meg.

- Nyissa ki a készülék ajtaját.

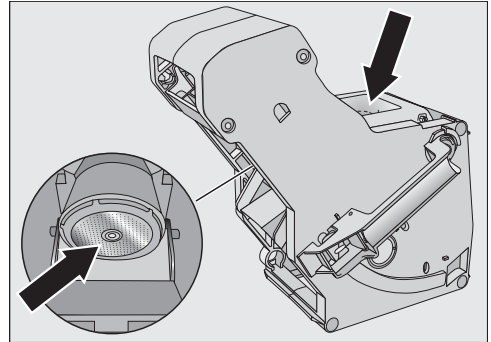


- Tartsa nyomva a főzőmű fogantyúja alatti gombot ①, és közben fordítsa el a fogantyút balra ②.

- Óvatosan húzza ki a főzőműt a kávéfőzőből.

Miután kihúzta a főzőműt, **ne** változtasson a főzőmű fogantyújának pozícióján. Adott esetben már nem lehet behelyezni a főzőművet.

- Tisztítsa meg a főzőműt **kézzel, folyó meleg vízzel**, tisztítószer nélkül.



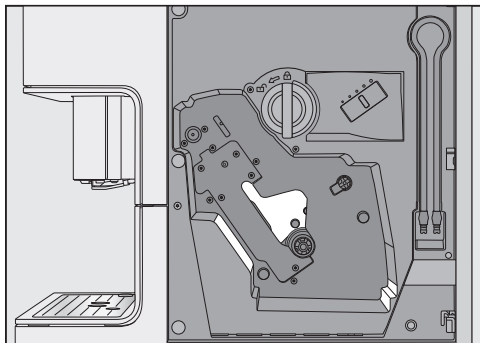
- Dörzsölje le a kávémaradványokat a szűrőkről (lásd a nyilat).
- Szárítsa meg a tölcserít, hogy a következő kávékészítés során ne tapadjon meg őrölt kávé a tölcserben.

⚠ A nem megfelelő tisztítás veszélyeztetheti egészségét.

A nedves őrölt kávé maradványok a készülék belsejében megpenészedhetnek és veszélyeztethetik az egészségét.

Rendszeresen távolítsa el az őrölt kávé maradványokat és tisztítsa meg a belső teret.

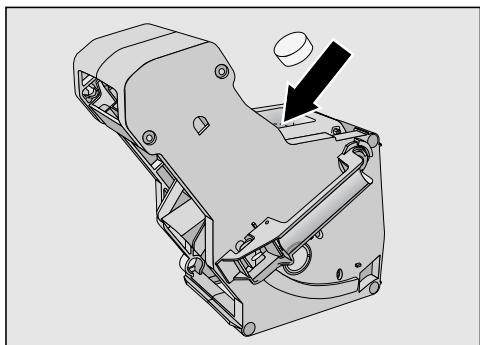
Tisztítás és ápolás



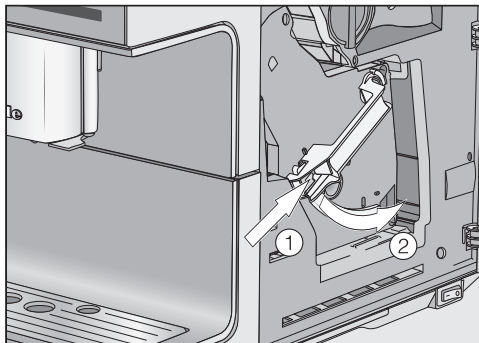
- Tisztítsa meg a kávéfőző belső terét. Ügyeljen arra, hogy az ábrán világos háttérrel jelölt részeket alaposan megtisztítsa.

Tanács: A száraz őrlött kávémaradványokat porszívóval távolítsa el.

A kijelzőn megjelenik: Főzőmű berakása a beledobott tablettával együtt..



- Felülről tegye bele a tisztítótablettát a főzőműbe (nyíl).
- Egyenesen tolja be a főzőművet a tisztítótablettával a kávéfőzőbe.



- Nyomja meg a gombot alul a főzőmű fogantyújánál ①, és közben fordítsa el a fogantyút jobbra ②.
- Csukja be a készülék ajtaját.
- Kövesse a kijelző további utasításait.

Az öblítés után a tisztítási folyamat befejeződik.

Készülék vízkömentesítése

A vízkömentesítő oldat kifröccsenése károkat okozhat.

Az érzékeny felületek és/vagy a natúr padlók károsodhatnak.

Vízkömentesítéskor azonnal távolítsa el az esetleges kifröccsenéseket.

A kávéfőző a használat következtében vízkövesedik. Hogy milyen gyorsan vízkövesedik a készülék, a használt víz keménységi fokától függ. A vízkömaradványokat rendszeresen el kell távolítani.

A készülék végigvezeti önt a vízkömentesítési folyamaton. A kijelzőn különböző üzenetek jelennek meg, pl. felszólítást kap a cseppfogó tálca kiürítésére vagy a víztartály feltöltésére.

A vízkömentesítést **kötelező** elvégezni, és kb. 25 percet vesz igénybe. Az ápolóprogramhoz egy vízkömentesítő tablettára van szüksége.

Az ápolóprogramhoz egy vízkömentesítő tablettára van szükség.

A kávéfőző kijelzőjén időben látható a felszólítás a készülék vízkömentesítésére. A kijelzőn megjelenik a Készülék vízkömentesítéséig hátralévő adagok száma: 50 üzenet. Az italkészítéskor a kávéfőző mutatja a hátralévő adagok számát a vízkömentesítésig.

- Hagyja jóvá az üzenetet az OK gombbal.

Ha már nem lehet több italt készíteni, a kávéfőző deaktiválódik.

A kijelzőn megjelenik a Készülék vízkömentesít. üzenet.

Ha nem akarja ebben az időpontban vízkömentesíteni a készüléket, kikapcsolhatja a kávéfőzőt. Italokat csak a vízkömentesítés után készíthet újra.

Vízkömentesítés a kijelzőn megjelenő felszólítás után

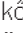
A kijelzőn a Készülék vízkömentesít. üzenet jelenik meg.

A vízkömentesítést nem lehet megszakítani. A folyamatot teljesen el kell végezni.

- Érintse meg az OK gombot.

A folyamat elindul.

- Kövesse a kijelző utasításait.

Ha a kijelzőn a Töltse meg a víztartályt vízkömentesítő szerrel és langyos vízzel a vízkömentesítő szer jelzéséig  és tegye be, üzenet jelenik meg, akkor a következőképpen járjon el.

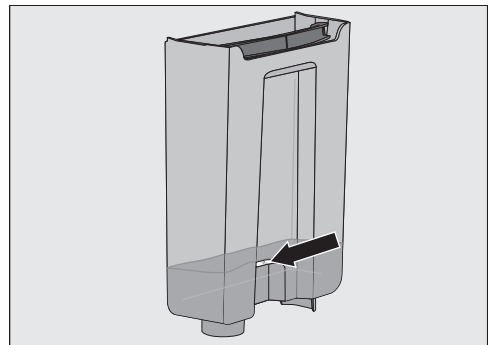
Vízkömentesítő oldat készítése


Az optimális vízkömentesítéshez a mellékelt Miele vízkömentesítő tabletták használatát ajánljuk.

A vízkömentesítő tablettákat kimondottan a Miele kávéfőzőkhöz fejlesztették ki.

Más vízkömentesítő szerek, amelyek a citromsavon kívül más savakat is tartalmaznak, és/vagy nem mentesek más, nem kívánt összetevőktől, mint pl. kloridoktól, károsíthatják a készüléket. Ezenkívül az elvárt hatás nem biztosítható, ha a vízköoldószerre előírt koncentrációt nem tartják be.

Vízkömentesítő tablettákat a Miele webáruházban, a Miele Ügyfélszolgálatán vagy a Miele szakkereskedésekben vásárolhat.




- Langyos vízzel töltse fel a víztartályt a  jelzésig.
- Tegyen 1 vízköoldó tablettát a vízbe.


Tisztítás és ápolás

Vegye figyelembe a vízkömentesítő anyag keverési arányát. Fontos, hogy a megadott vízmennyiséget betöltse a víztartályba. Ellenkező esetben a vízkömentesítési művelet idő előtt megszakad.

A vízkömentesítés végrehajtása

- Helyezze be újból a víztartályt.
- Kövesse a kijelző további utasításait.

Ha megjelenik a kijelzőn az **Öblítse ki a víztartályt és a vízkömentesítő szer jelzéséig**  töltse fel friss vízzel.:

- Gondosan öblítse ki a víztartályt tiszta vízzel. Ügyeljen arra, hogy **ne** maradjanak a víztartályban a vízkömentesítő anyag maradványai. Töltsön be a  vízkömentesítő jelzésig tiszta ivóvizet.

Az öblítés után befejeződik a vízkömentesítési folyamat. Most már készíthet italokat.

A legtöbb üzemzavart és hibát, amelyek a napi üzemeltetés során felléphetnek, saját maga is el tudja hárítani. Sok esetben időt és költséget takaríthat meg, mivel nem kell hívnia az Ügyfélszolgálatot.

A következő táblázatok segítenek önnek abban, hogy megtalálja az üzemzavar vagy a hiba okát, és elhárítsa azt.

Üzenetek a kijelzőn

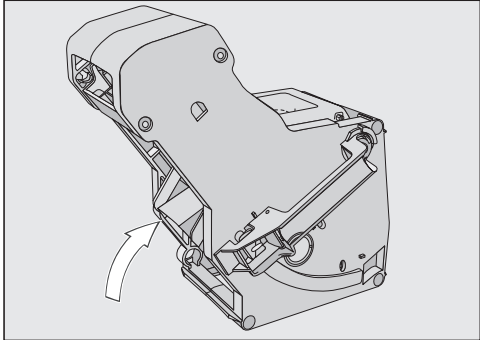
A hibaüzeneteket az **OK** gombbal kell jóváhagyni. Az üzenet akkor is megjelenhet újra a kijelzőn, ha a hibát elhárította.


A „hiba“ elhárításához kövesse a kijelzőn megjelenő utasításokat.

Ha ezután újból megjelenik a hibaüzenet a kijelzőn, hívja az Ügyfélszolgálatot.

Probléma	Ok és elhárítás
F1, F2, F80, F82	Belső hiba lépett fel. ■ Kapcsolja ki a kávéfőzőt a Be/Ki gombbal ①. Várjon kb. egy órát, mielőtt a készüléket újra bekapcsolja.
F41, F42, F74, F77, F225, F226, F235, F236	Belső hiba lépett fel. ■ Kapcsolja ki a kávéfőzőt a Be/Ki gombbal ①. Várjon kb. egy órát, mielőtt a készüléket újra bekapcsolja.

Mi a teendő, ha ...


Probléma	Ok és elhárítás
<p>F73 vagy Ellenőrizze a főzőművet.</p>	<p>A főzőműt nem lehet az alaphelyzetbe mozgatni.</p> <ul style="list-style-type: none">■ Kapcsolja ki a kávéfőzőt a Be/Ki gombbal ①.■ Vegye ki a főzőműt és tisztítsa meg.  <ul style="list-style-type: none">■ Tolja a főzőmű kávékivetőjét az alaphelyzetbe.■ A főzőműt ne helyezze be. Zárja be a készülékajtót és kapcsolja be a kávéfőzőt a Be/Ki gombbal ①. <p>A főzőmű meghajtása beindul, és az alaphelyzetbe áll.</p> <ul style="list-style-type: none">■ Ha a Tegye be a főzőművet. üzenet jelenik meg, helyezze vissza a főzőműt a készülékbe. Csukja be a készülék ajtaját. <p>Ha az üzenet ismét megjelenik, csökkentse az őrlési mennyiséget és/vagy válasszon finomabb őrlési fokozatot. Egyes kávé fajtáknak jelentősen nagyobb az őrlési térfogatuk.</p>

Probléma	Ok és elhárítás
<p>F233</p>	<p>Nem vagy nem helyesen helyezte be a csészeperem-érzékelő szenzort. A központi kifolyó nemesacél burkolata nem jól lett felszerelve, pl. kissé előredől. Miközben a központi kifolyó felfelé halad és a csészeperem-érzékelő szenzornak nekiütközik pl. egy csésze, a csészeperem-érzékelő szenzor elveszíti a referencia pozícióját.</p> <ul style="list-style-type: none"> ■ Hagyja jóvá az üzenetet az <i>OK</i> gombbal. ■ Kapcsolja ki a kávéfőzőt a <i>Be/Ki</i> gombbal . Várjon kb. 2 percet, mielőtt a készüléket újra bekapcsolja. ■ Helyezze be újra a csészeperem-érzékelő szenzort. ■ Helyezze fel újra a nemesacél burkolatot. Ügyeljen arra, hogy a burkolat egyenesen záródjon.

Mi a teendő, ha ...

A kávéfőző váratlan rendellenességei

Probléma	Ok és elhárítás
A kávéfőző bekapcsolása után a világítás kikapcsolva marad.	A világítást kikapcsolta. ■ Kapcsolja be a világítást (lásd „Beállítások – Világítás”).
	A világítás hibás. ■ Hívja az ügyfélszolgálatot.
A kijelző sötét marad, amikor a kávéfőzőt a Be/Ki gombbal ① bekapcsolja.	A Be/Ki gombot ① nem megfelelően érintette meg. ■ Legalább 3 másodpercig tartsa az ujját a Be/Ki gomb ① mélyedésén.
	A hálózati csatlakozó nincs megfelelően bedugva a dugaszoló aljzatba. ■ Dugja be a hálózati csatlakozót a dugaszoló aljzatba.
	Az elektromos hálózat biztosítója leoldott, mert a kávéfőző, a hálózati feszültség vagy egy másik készülék meghibásodott. ■ Húzza ki a kávéfőző hálózati csatlakozóját a dugaszolóaljzattól. ■ Hívjon elektrotechnikai szakembert vagy az ügyfélszolgálatot.
A kávéfőző hirtelen kikapcsol.	A gyárilag előre beállított (20 perc) vagy az ön által beprogramozott kikapcsolási idő letelt. ■ Adott esetben állítsa be újból a kikapcsolási időt (ld. a „Beállítások” c. fejezet „Időzítő” c. részét).
	A hálózati csatlakozó nincs megfelelően bedugva a dugaszolóaljzatba. ■ Dugja be a hálózati csatlakozót a dugaszolóaljzatba.
A kávéfőző be van kapcsolva. A készülék világítása hirtelen kikapcsol.	Ha a kávéfőzőt bizonyos ideig nem működtette, a világítás automatikusan kikapcsol. Az automatikus kikapcsolási időt nem lehet módosítani.

Probléma	Ok és elhárítás
<p>Az érintőgombok nem reagálnak. A kávéfőző már nem működtethető.</p>	<p>Belső hiba lépett fel.</p> <ul style="list-style-type: none"> ■ Szakítsa meg az áramellátást: húzza ki a kávéfőző hálózati csatlakozóját a dugaszoló aljzatból, vagy kapcsolja le a háztartás elektromos hálózatának biztosítékát.
<p>A kávéfőző nem kapcsol be, pedig a Bekapcsolás időpontja: időzítő-beállítás aktív.</p>	<p>Az üzembehelyezési zár be van kapcsolva.</p> <ul style="list-style-type: none"> ■ Kapcsolja ki az üzembehelyezési zárat. <p>Nem választott ki napokat és/vagy az időzítőt nem aktiválta.</p> <ul style="list-style-type: none"> ■ Ellenőrizze az időzítő beállításait, és adott esetben módosítsa azokat (lásd a „Beállítások – Időzítő” részt). <p>A kávéfőzőt az automatikus bekapcsolás után háromszor egymást követően nem használták (szabadság üzemmód).</p> <ul style="list-style-type: none"> ■ Kapcsolja be a készüléket, és készítsen egy italt.
<p>Megjelenik a Töltse meg a víztartályt és tegye be. üzenet, pedig a víztartály fel van töltve és be van helyezve.</p>	<p>A víztartály nem megfelelően illeszkedik a készülékbe.</p> <ul style="list-style-type: none"> ■ Vegye ki a víztartályt és helyezze be újra. ■ Adott esetben tisztítsa meg a víztartály alatti lerakó felületet. <p>Vízkömentesítéskor a víztartályt nem megfelelően töltötte fel és helyezte be.</p> <ul style="list-style-type: none"> ■ Töltse fel a tartályt a  vízkömentesítési jelölésig, és indítsa el újból a vízkömentesítési folyamatot.
<p>Bekapcsolás után megjelenik a Töltse meg a víztartályt és tegye be. üzenet, pedig a tartály fel van töltve és be van helyezve. A készülék nem öblít.</p>	<p>A kávéfőző elvízkövesedett.</p> <ul style="list-style-type: none"> ■ Kapcsolja ki a kávéfőzőt a Be/Ki gombbal . Várjon kb. 1 órát. ■ Kapcsolja be újból a készüléket. Amint a Felfűtési szakasz üzenet megjelenik, érintse meg a Ápolás lehetőséget, majd válassza a Készülék vízkömentesít. funkciót. ■ Vízkömentesítse a kávéfőzőt.

Mi a teendő, ha ...

Probléma	Ok és elhárítás
<p>Megjelenik a Tegye be a cseppfelfogó tálcat és a zacctartályt. üzenet, pedig mindkettő be van helyezve.</p> <p>A kijelzőn megjelenik az Ürítse ki a cseppfelfogó tálcat és a zacctartályt. üzenet, pedig kiürítette a cseppfelfogó tálcat.</p>	<p>A cseppfelfogó tálca nem megfelelően van behelyezve, és emiatt nem érzékelhető.</p> <ul style="list-style-type: none">■ Ürítse ki adott esetben a cseppfelfogó tálkát és a zacctartályt is.■ Szereljen össze minden alkatrészt, és tolja be ütközésig a cseppfelfogó tálkát a kávéfőzőbe.
<p>A zacctartály túlságosan tele van, pedig a cseppfelfogó tálcat és a zacctartályt a kijelzőn megjelenő minden felszólítást követően kiürítették.</p>	<p>Valószínűleg kihúzták a cseppfelfogó tálcat, de a zacctartályt nem ürítették ki.</p> <p>A cseppfelfogó tálca kihúzásakor a zacctartály kiürítését figyelő belső számláló visszaállítódik.</p> <ul style="list-style-type: none">■ Ha kihúzza a cseppfelfogó tálcat, mindig ürítse ki a zacctartályt. <p>Bizonyos kávébab fajták őrlése során rendkívül nagy mennyiségű kávépor keletkezik, és ennek megfelelően nagyobb zaccdarabok („kávékorongok“) képződnek.</p> <ul style="list-style-type: none">■ Adott esetben módosítsa az őrlés mennyiségét és az őrlés fokozatát.■ Gyakrabban ürítse ki a zacctartályt, mint az a kijelzőn megjelenik.

Probléma	Ok és elhárítás
<p>A kávéfőző főzőművét nem lehet kivenni.</p>	<p>A főzőmű nem alap pozícióban van, mert pl. az őrlési vagy forrázási folyamat alatt a készülékajtót kinyitották.</p> <ul style="list-style-type: none"> ■ Adott esetben tekerje vissza a főzőmű fogantyúját a kiindulási pozícióba. Csukja be a készülék ajtaját. ■ Kapcsolja ki a kávéfőzőt a Be/Ki gombbal ①. ■ Szakítsa meg az áramellátást a kávéfőző hálózati csatlakozójának a konnektorból történő kihúzásával vagy a háztartás villamos hálózata biztosítójának a kikapcsolásával. ■ Várjon kb. egy percet, mielőtt a kávéfőzőt újra az elektromos hálózatra csatlakoztatja és bekapcsolja. <p>A főzőmű meghajtása beindul, és az alaphelyzetbe áll.</p> <ul style="list-style-type: none"> ■ Adott esetben ismétlje meg még egyszer a lépéseket.
<p>A központi kifolyóból nem folyik ki a kávéital. Vagy a kávéital csak egy kifolyó fúvókából folyik.</p>	<p>A központi kifolyó eldugult.</p> <ul style="list-style-type: none"> ■ Öblítse ki a kávévezetékeket (lásd a „Tisztítás és ápolás – Készülék öblítése“ részt). <p>Ha a kávéital még mindig nem, vagy csak egy oldalon jön,</p> <ul style="list-style-type: none"> ■ szerelje szét a központi kifolyót és tisztítson meg minden alkatrészt alaposan. ■ összeszerelésnél ügyeljen a helyes szerelésre.
<p>A központi kifolyóból sem tej, sem tejhab nem jön ki.</p>	<p>A tejvezeték eldugult.</p> <ul style="list-style-type: none"> ■ Tisztítsa meg alaposan a központi kifolyót és a tejvezetékét a tisztítókefével.
<p>A kijelző megvilágított, de a kávéfőző nem fűt és nem készít italokat. A kávéfőző nem kapcsolható ki.</p>	<p>Aktiválódott a bemutató üzemmód, amely arra szolgál, hogy a kereskedőknél vagy a bemutatótermekben prezentálják a kávéfőzőt.</p> <ul style="list-style-type: none"> ■ Kapcsolja ki a bemutató módot.

Mi a teendő, ha ...

Nem kielégítő eredmény

Probléma	Ok és elhárítás
A kávéital nem elég forró.	Nem melegítette elő a csészét. Minél kisebb és vastagabb falú a csésze, annál fontosabb az előmelegítés. ■ Melegítse elő a csészét, például a csészefűtés funkcióval (modelltől függően).
	A forrázási hőmérsékletet túl alacsonyra állította. ■ Állítsa magasabbra a forrázási hőmérsékletet.
	A főzőmű szűrői eltömődtek. ■ Vegye ki a főzőmút és tisztítsa meg kézzel. ■ Zsírtalanítsa a főzőmút.
A felfűtési idő meghosszabbodik. A vízmennyiség már nem megfelelő, a kávéfőző teljesítménye pedig alacsonyabb. A kávéital nagyon lassan folyik ki a központi kifolyóból.	A kávéfőző elvízkövesedett. ■ Vízkömentesítse a kávéfőzőt.
A tejhab állaga nem ki-elégítő.	A tej hőmérséklete túl magas. Csak hideg tejjel (< 10 °C) készíthet jó tejhabet. ■ Ellenőrizze a tejtartályban lévő tej hőmérsékletét.
	A tejvezeték eldugult. ■ Tisztítsa meg a központi kifolyót és a tejvezeték a tisztítókefével.
A szemes kávé őrlése során a szokásosnál hangosabb zajok hallhatóak.	A szemeskávé-tartály őrlés közben kiürült. ■ Töltse fel a szemeskávé-tartályt friss szemes kávéval.
	A kávészemek között idegen tárgyak, pl. műanyag vagy kövek lehetnek. ■ Azonnal kapcsolja ki a kávéfőzőt. Hívja az Ügyfélszolgálatot.

Probléma	Ok és elhárítás
<p>A kávé vagy az espresso-n nem képződik igazi crema.</p>	<p>Az őrlési fokozat nincs optimálisan beállítva.</p> <ul style="list-style-type: none"> ■ Állítsa finomabbra vagy durvábbra az őrlési fokozatot. <p>A forrázási hőmérsékletet ehhez a kávéfajtához túl magasra állította.</p> <ul style="list-style-type: none"> ■ Állítsa magasabbra a forrázási hőmérsékletet. <p>A kávészemek már nem frissek.</p> <ul style="list-style-type: none"> ■ Töltsön friss szemes kávé a szemeskávé-tartályba.
<p>A kávé túl híg. A zacc-tartályban lévő zacc ragacsos és morzsalékos.</p>	<p>Nem kerül elegendő kávébab az őrőlműbe és kevesebb őrölt kávé forráz le a készülék. Nagyon sötét pörkölést használ?</p> <p>Nagyon sötétre pörkölt kávébabok gyakran olajosak. Ezek a zsírok a szemeskávé-tartály falain lerakódhatnak és a bab mozgását akadályozhatják.</p> <ul style="list-style-type: none"> ■ Főzzön le egy kávé, és figyelje meg, hogy a kávészemek lecsúsznak-e a tartályban. ■ Ha nagyon sötét pörkölésű, olajos kávészemeket használ, tisztítsa gyakrabban a szemeskávé-tartályt. <p>Próbáljon ki más kávéfajtákat is, amelyek kevésbé olajosak.</p>

Ügyfélszolgálat és garancia

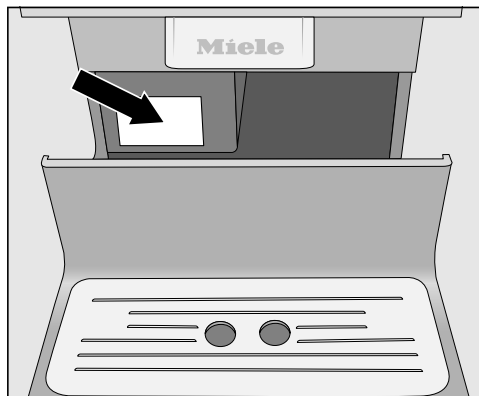
Kapcsolatfelvétel üzemzavarok esetén

Az olyan meghibásodások esetén, amelyet saját maga nem tud elhárítani, kérjük értesitse pl. a Miele szakkereskedőjét vagy a Miele Ügyfélszolgálatát.

A Miele Ügyfélszolgálatához az interneten a www.miele.hu/service oldalon foglalhat időpontot.

A Miele Ügyfélszolgálatának elérhetőségeit ennek a dokumentumnak a végén találja.

Az Ügyfélszolgálatnak adja meg a készüléke modellazonosítóját és gyártási számát (Fabr./SN/Nr.). Mindkét adatot az adattáblán találja meg.



Garancia

A garancia idő 2 év.

További információkat a mellékelt garancia feltételekben talál.

Ha a kávéfőzőt hosszabb időn keresztül nem akarja használni, és nagyobb távolságra szeretné szállítani, akkor készítse elő a készüléket erre az időszakra:


- A szemeskávétartály kiürítése és tisztítása
- A víztartály kiürítése és tisztítása
- Kigőzölés
- A belső tér tisztítása
- Biztonságos becsomagolás

Kigőzölés

Gőzölje ki a kávéfőző vezetékét, mielőtt hosszabb időn keresztül – különösen nulla fok alatti hőmérsékleten – elraktározza vagy elszállítja azt.

Kigőzöléskor a rendszerben lévő vizet eltávolítják a víz- és fagykárak elkerülése érdekében.


Megjelenik a(z) **Italok** menü.

 Égési és forrázási veszély a kifolyóknál!

A forró vízgőz forrázási veszélyt jelenthet.

Ne tartsa semmilyen testrészét a kifolyók alá, amikor a forró folyadékok vagy a gőz kilép.

Ne érintsen meg forró alkatrészeket.

- Érintse meg a ↵ gombot.
- Válassza ki a következőket: Beállítások , utána pedig Szerviz.
- Válassza ki a következőket: Kigőzölés, utána pedig igen.
- Kövesse a kijelző utasításait.

Ha a kijelző kialszik, befejeződött a kigőzölés.

- Tisztítsa meg a cseppfogó tálkát és a zacctartályt.

Csomagolás

Kizárólag tiszta és száraz készüléket csomagoljon be. Kávépor maradékok megkarcolhatják a felületeket. Ezenkívül a kávé- tej- és vízmaradékok kedveznek a csíráképződésnek.

A kávéfőző becsomagolásához az eredeti csomagolást használja, beleértve a hungarocell részeket is.

A használati utasítást helyezze a készülékkel együtt a kartonba. Így kéznél van, ha a kávéfőzőt ismét használni kívánja.

Tartozékok

Ezeket a termékeket és a további tartozékokat a Miele webáruházban, a Miele Ügyfélszolgálatán vagy a Miele szakkereskedőnél szerezheti be.

- **Univerzális mikroszálas kendő**
ujjlenyomatok és enyhe szennyeződések eltávolítására
- **Tisztítószer a vízvezetékekhez**
a tejszűrő tisztításához
- **Tisztítótabletták**
a főzőmű zsírtalanítására
- **Vízkömentesítő tabletták**
a vízvezetékek vízkömentesítéséhez
- **CJ JUG kávéskanna**
termosz kanna kávéhoz vagy teához
(töltési térfogat 1 l)
- **Miele Black Edition kávé „One for All“**
kiválóan alkalmas espresso, Café Crema és tejjel készült kávé specialitások készítésére
- **Miele „Espresso“**
tökéletesen alkalmas espressók készítéséhez
- **Miele Black Edition „Café Crema“**
tökéletes különböző kávék készítéséhez
- **Miele „Decaf“**
minden koffeinmentes kávé specialitáshoz

A következő tippeket betartva energiát és pénzt takaríthat meg, és még a környezetet is védi:

- Használja a kávéfőzőt Eco üzemmódban (előre beállított üzemmód).
- Alacsony fényerejű világítást állítson be vagy kapcsolja ki a világítást bekapcsolt készüléknél.
- Kapcsolja ki a kikapcsolt készüléknél a világítás kikapcsolási idejét.
- Kapcsolja ki az időpont kijelzőt.
- Ha módosítja az „időzítő“ gyári beállításait, akkor megemelkedhet a kávéfőző energiafogyasztása.

A kijelzőn az Ez a beállítás nagyobb energia-felhasználást eredményez. üzenet jelenik meg.

- Ha nem használja a kávéfőzőt, kapcsolja ki a készüléket a Be/Ki gombbal ①.
- Állítsa az időzítés kikapcsolását 20 percre. Ekkor a kávéfőző az utolsó ital elkészítése vagy valamelyik érintőgomb megérintése után 20 perccel kikapcsol.
- Ha csak alkalmanként melegíti elő a csészéket, kapcsolja ki a csészefűtést. Előmelegítheti a csészéket forró vízzel is.

Elektromos csatlakozás

A kávéfőző csatlakoztatása előtt feltétlenül hasonlítsa össze a típustáblán lévő csatlakozási adatokat (feszültség és frekvencia) a villamos hálózat adataival. Ezeknek az adatoknak feltétlenül egyezniük kell, hogy ne károsodjon a kávéfőző. Kétség esetén kérdezzen meg egy elektrotechnikai szakembert.

A szükséges csatlakoztatási adatokat az adattáblán találja meg. Ha a cseppfogó tálkát kihúzza, a típustáblát bal oldalon felragasztva találja a készüléken.

A készülék 220 - 240 V 50 Hz-os váltóáramú csatlakoztatásra kész állapotban kerül kiszállításra.

A kávéfőzőt csak előírás szerint elhelyezett földelt dugaszolóaljzatba csatlakoztassa. A készüléket csak a VDE 0100 szabvány szerint kiépített elektromos hálózatra szabad csatlakoztatni.

A biztosítás legalább 10 A-es legyen.

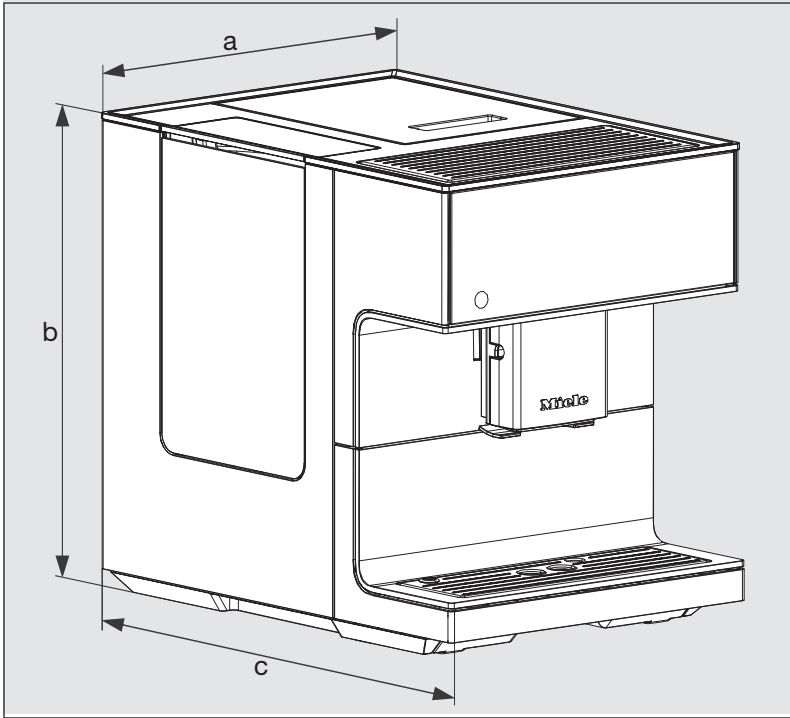
A dugaszolóaljzat lehetőség szerint a készülék mellett, könnyen hozzáférhető helyen legyen.

Ne csatlakoztassa a kávéfőzőt elosztón vagy hosszabbító kábelen keresztül az elektromos hálózathoz. Azok nem garantálják a készülék szükséges biztonságát (tűzveszély).

A kávéfőzőt ne csatlakoztassa **sziget üzemű inverterekre**. Sziget üzemű invertereket független áramellátásnál, pl. napelem esetén használnak. A feszültségcsúcsok biztonsági lekapcsolást okozhatnak. Az elektronika károsodhat!

A kávéfőzőt ne használja ún. **energiatakarékos dugaszolóaljzattal**. Ennek során a készülékhez áramló energia csökkenhet és a készülék túl meleg lesz.

Ha a hálózati csatlakozóvezeték hibás, akkor azt kizárólag szakképzett elektrotechnikai szakember cserélheti ki.



a = 311 mm

b = 397 mm

c = 445 mm

Műszaki adatok

Áramfogyasztás készenléti üzemmódban:	< 0,4 watt
Áramfogyasztás hálózatvezérelt készenléti üzemmódban:	< 0,9 watt
Szivattyúnyomás:	max. 15 bar
Átfolyó rendszerű vízmelegítő:	1 nemesacél termoblokk
Készülékmeretek (szé x ma x mé):	311 x 397 x 445 mm
Nettó tömeg:	13 kg
Kábelhossz:	120 cm
A víztartály befogadóképessége:	2,2 l
A szemeskávé-tartály befogadóképessége:	kb. 500 g
A tejtartály befogadóképessége:	0,5 l
A cseppfogó tálca befogadóképessége:	0,75 l
A zacstartály befogadóképessége:	max. 16 adag kávézacc
Központi kifolyó:	állítható magasságú, 80-160 mm között
Őrlőmű:	Acélból készült golyós őrlőmű
Őrlési fokozat:	5 fokozatban állítható
Őrlőkávé-adag:	max. 12 g
Frekvenciasáv:	2,400–2,4835 GHz
Max. adóteljesítmény	< 100 mW

A Miele ezúton kijelenti, hogy ez a beépíthető kávéfőző a 2014/53/EU irányelvnek megfelel.

Az EU-megfelelőségi nyilatkozat teljes szövege a következő weboldalak egyikén érhető el:

- Termékek, letöltések: a www.miele.hu oldalon
- Ügyfélszolgálat, információs anyagok, használati utasítások elérhetősége a termék nevének vagy gyári számának megadásával:
www.miele.hu

Miele Kft.

H – 1022 Budapest

Alsó Törökvész út 2.

Tel: (06-1) 880-6400

Fax: (06-1) 880-6402

E-mail: info@miele.hu

Internet: www.miele.hu

Gyártó:**Miele & Cie. KG**

Carl-Miele-Straße 29

33332 Gütersloh

Németország

CM 7350

hu-HU

M.-Nr. 11 674 040 / 01