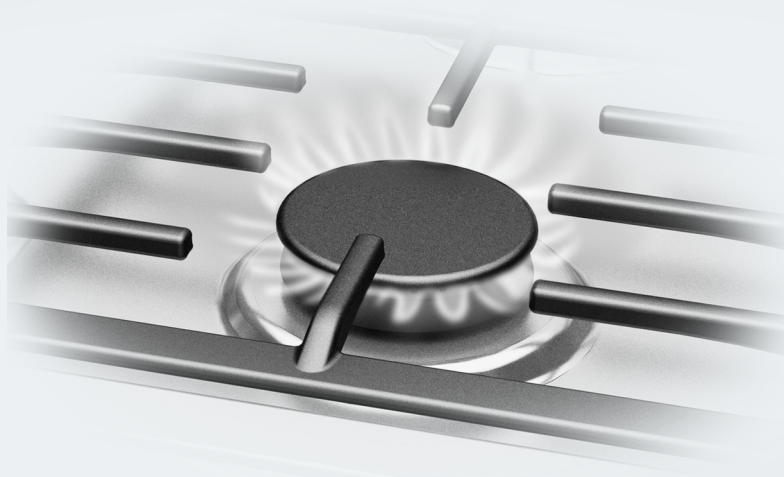


Instruções de utilização e montagem Placas a gás



Antes da montagem, instalação e início de funcionamento, é **imprescindível** que leia as instruções de utilização e de montagem atentamente.

Desta forma não só se protege como evita anomalias no aparelho.

A placa também é homologada para a utilização noutros países destinatários, além daqueles referidos no aparelho. O modelo específico do país e o tipo de ligação da placa exercem um impacto significativo no funcionamento perfeito e seguro.

Para o funcionamento noutro país destinatário além do país destinatário indicado no aparelho, contacte o serviço de assistência técnica aprovado para o país em causa.

Medidas de segurança e precauções	5
O seu contributo para proteção do ambiente	16
Descrição	17
Placa.....	17
KM 2014.....	17
KM 2034, KM 2035	18
KM 2052.....	19
KM 2054.....	20
Botão seletor	21
Queimador.....	22
Acessórios fornecidos.....	23
O primeiro funcionamento	24
Primeira limpeza da placa	24
O primeiro funcionamento.....	24
Louça	25
Recomendações para economizar energia	27
Utilização	28
Ligar.....	28
Regular a chama	29
Desligar	29
Dispositivos de segurança	30
Equipamento de falha de chama termoelétrico	30
Limpeza e manutenção	31
Cavidade em aço inoxidável	32
Grelhas	32
Botão seletor	32
Queimador.....	33
Que fazer quando	35
Acessórios que podem ser adquiridos posteriormente	37
Serviço de assistência técnica	38
Contacto no caso de avarias	38
Placa de características	38
Garantia.....	38

Índice

Instalação	39
Indicações de segurança para encastrar	39
Distâncias de segurança	40
Indicações para encastrar	43
Dimensões para encastrar	44
KM 2014	44
KM 2034, KM 2035	45
KM 2052, KM 2054	46
Montagem	47
Ligação de gás	49
Potência do queimador	51
Ligação elétrica	53
Mudança para outro tipo de gás	55
Tabelas de bicos	55
Substituição dos bicos.....	56
Substituir os bicos principais	56
Substituir os bicos da posição menor.....	57
Verificar a função.....	58
Ficha técnica do produto	59

Medidas de segurança e precauções

Esta placa cumpre as normas de segurança em vigor. A utilização inadequada pode, contudo, resultar em ferimentos para as pessoas e em danos materiais.

Leia as instruções de utilização e montagem atentamente antes de colocar a placa em funcionamento. Estas contêm indicações importantes sobre a instalação, segurança, utilização e manutenção. Desta forma, não só se protege a si próprio, como evita danos na placa.

Conforme a norma CEI 60335-1, a Miele chama expressamente a atenção para o facto de o capítulo para a instalação da placa, assim como as indicações de segurança e os avisos deverem ser obrigatoriamente lidos e cumpridos.

A Miele não assume responsabilidade por danos ocorridos devido à inobservância destas indicações.

Guarde as instruções de utilização e montagem e transmita-as a um eventual futuro proprietário.

Medidas de segurança e precauções

Uso adequado

- ▶ Esta placa destina-se ao uso doméstico e instalação em ambientes domésticos.
- ▶ Esta placa não se destina a ser utilizada no exterior.
- ▶ Utilize a placa somente a nível doméstico para cozinhar e manter alimentos quentes. Qualquer outra utilização não é permitida e poderá ser perigosa.
- ▶ As pessoas que, devido às suas capacidades físicas, sensoriais ou psíquicas ou ainda por inexperiência ou desconhecimento, não estejam em condições de utilizar o grelhador com segurança, terão de estar sob vigilância durante a utilização. Estas pessoas só podem utilizar a placa sem serem vigiadas se o seu funcionamento lhes tiver sido explicado de forma que o possam utilizar com segurança. Devem ainda ter capacidade para reconhecer e compreender os possíveis perigos de uma utilização incorreta.

Crianças em casa

- ▶ As crianças menores de 8 anos devem ser mantidas afastadas da placa, a menos que sejam supervisionadas em todos os momentos.
- ▶ As crianças a partir dos 8 anos de idade só podem utilizar a placa sem serem vigiadas se lhes tiver sido explicada a forma como a podem utilizar com segurança. As crianças devem ter capacidade para reconhecer e compreender os possíveis perigos de uma utilização incorreta.
- ▶ As crianças não podem efetuar a limpeza da placa sem serem vigiadas.
- ▶ Vigie as crianças que estejam perto da placa. Não permita que as crianças brinquem com a placa.
- ▶ A placa aquece durante o funcionamento e permanece quente durante algum tempo após ter sido desligada. Mantenha as crianças afastadas da placa até que arrefeça, excluindo, assim, o risco de queimaduras.
- ▶ Risco de queimaduras. Não guarde objetos em compartimentos sobre ou atrás da placa que possam despertar o interesse das crianças. Caso contrário, as crianças podem tentar subir para o aparelho.
- ▶ Perigo de queimaduras e escaldadelas. Coloque as pegas dos tachos e frigideiras para o lado sobre a área de trabalho, de modo a que as crianças não as puxem e possam queimar-se.
- ▶ Risco de asfixia. As crianças ao brincarem com o material da embalagem (p. ex., películas) podem correr risco de asfixia caso se envolvam ou tapem a cabeça com esse material. Mantenha o material da embalagem fora do alcance das crianças.

Medidas de segurança e precauções

Segurança técnica

- ▶ Instalação inadequada ou trabalhos de reparação e manutenção executados indevidamente podem ter consequências graves para o utilizador. Os trabalhos de instalação, manutenção e reparação só devem ser executados por técnicos autorizados Miele.
- ▶ Os danos na placa podem comprometer a sua segurança. Controle a placa, verificando se está danificada. Nunca coloque uma placa danificada em funcionamento.
- ▶ O funcionamento fiável e seguro da placa só está garantido se for ligada à rede pública de eletricidade.
- ▶ A segurança elétrica da placa só está garantida se a ligação à corrente for efetuada por meio de uma tomada com contacto de segurança. Este requisito fundamental de segurança deve existir. Em caso de dúvida, contacte um electricista e mande rever a instalação elétrica.
- ▶ Os dados sobre a ligação elétrica (tensão e frequência) mencionados na placa de características da placa devem corresponder com a tensão da rede elétrica, para que sejam evitadas avarias na placa. Compare estes dados antes de efetuar a ligação. Em caso de dúvida, consulte um electricista qualificado.
- ▶ As tomadas múltiplas ou um cabo de prolongamento não garantem a segurança necessária (risco de incêndio). Não utilize estes dispositivos para ligar a placa à corrente elétrica.
- ▶ Utilize a placa só após estar montada, para que o correto funcionamento esteja garantido.
- ▶ Esta placa não pode ser utilizada em locais móveis (p. ex., navios/barcos).
- ▶ Se eventualmente tocar em alguma peça condutora elétrica ou se efetuar alterações elétricas ou mecânicas pode possivelmente provocar avarias no funcionamento da placa.
Não desmonte nunca o revestimento exterior da placa.

Medidas de segurança e precauções

- ▶ Perde o direito à garantia se a placa não for reparada pelo serviço de assistência técnica Miele ou por um técnico autorizado Miele.
- ▶ Só com peças originais é que a Miele garante o cumprimento das condições de segurança. As peças com defeito só podem ser substituídas por peças originais Miele.
- ▶ A placa não se destina a ser utilizada com um timer externo ou com um sistema de controlo remoto separado.
- ▶ A ligação de gás deve ser realizada por um técnico de gás (consulte o capítulo «Instalação», secção «Ligação de gás»). Caso a ficha seja retirada do cabo de ligação ou se o cabo de ligação não estiver equipado com uma ficha, a placa deve ser ligada à corrente elétrica por um técnico eletricista (consulte o capítulo «Instalação», secção «Ligação elétrica»).
- ▶ Se o cabo de ligação estiver danificado, este deve ser substituído pelo técnico eletricista por um cabo de ligação específico (consulte o capítulo «Instalação», secção «Ligação elétrica»).
- ▶ A placa deve ser desligada da corrente sempre que sejam efetuados trabalhos de instalação, manutenção, assim como de reparação. A alimentação de gás deve estar fechada. Assegure-se sempre de que esta está fechada ao:
 - desligar os disjuntores do quadro elétrico; ou
 - desparafusar completamente os fusíveis roscados da instalação elétrica; ou
 - desligar a ficha (se existir) da tomada. Não puxe pelo cabo elétrico, mas pela ficha, para desligar o aparelho da corrente;
 - fechar a alimentação de gás.
- ▶ Perigo de choque elétrico.
Não inicie o funcionamento se a placa apresentar algum dano visível ou desligue-a de imediato da corrente elétrica. Desligue a placa da rede elétrica e da alimentação de gás. Contacte o Serviço técnico.

Medidas de segurança e precauções

► Se a placa foi encastrada por trás de uma frente do móvel (por exemplo, uma porta), nunca a feche enquanto estiver a utilizar a placa. Por trás da frente do móvel fechada acumulam-se calor e humidade. Como resultado, a placa, o móvel e a base podem ficar danificados. Feche a porta do móvel só quando a placa tiver arrefecido completamente.

Utilização adequada

- ▶ A placa aquece durante o funcionamento e permanece quente durante algum tempo após ter sido desligada. Não toque no aparelho enquanto for possível que ainda esteja quente.
- ▶ Os objetos de inflamação fácil que estejam perto da placa podem incendiar-se devido às temperaturas elevadas. Não utilize a placa como aquecedor de espaços.
- ▶ O azeite ou a gordura ao aquecer demasiado pode incendiar-se. Quando estiver a utilizar gordura ou azeite mantenha o aparelho sob vigilância. Nunca apague um incêndio provocado por óleo ou gorduras utilizando água. Desligue o aparelho e sufoque a chama com cuidado utilizando, por exemplo, uma tampa.
- ▶ Mantenha a placa sob vigilância sempre que esta esteja em funcionamento. Supervisione os processos de confeção curtos.
- ▶ As chamas podem incendiar os filtros do exaustor. Não flamejar sob o exaustor.
- ▶ Se os aerossóis líquidos inflamáveis ou materiais combustíveis forem aquecidos, podem inflamar-se. O suporte para talheres eventualmente existente deve ser de material resistente ao calor. Não guarde objetos de inflamação fácil numa gaveta situada diretamente por baixo da placa.
- ▶ Nunca aqueça os recipientes sem conteúdo.
- ▶ As latas de conserva fechadas formam sobrepressão ao serem aquecidas e podem rebentar. Não utilize a placa para cozinhar ou aquecer latas de conserva fechadas.
- ▶ Se ligar o aparelho inadvertidamente ou no caso de calor residual, as peças colocadas em cima podem aquecer, pegar fogo ou derreter. Nunca tape a placa utilizando, por exemplo, um pano, uma folha ou outro tipo de material.

Medidas de segurança e precauções

- ▶ Se a placa for ligada inadvertidamente ou se ainda existir calor residual, há o risco de as peças metálicas colocadas em cima da placa aquecerem. Outros materiais podem derreter ou incendiar-se. Não utilize a placa como superfície de apoio.
- ▶ Pode queimar-se na placa quente. Proteja as mãos em todos os trabalhos que realizar no aparelho quente com luvas de cozinha ou panos. Utilize apenas luvas ou panos secos. Os têxteis molhados ou húmidos conduzem melhor o calor e podem causar queimaduras devido ao vapor. Tenha cuidado para que estes têxteis não caiam próximo da chama. Para isso, não utilize panos de cozinha, panos da louça ou outros panos similares muito grandes.
- ▶ Se utilizar um aparelho elétrico (uma batedeira por exemplo) e o ligar a uma tomada situada perto da placa, tome cuidado e verifique se o cabo elétrico do aparelho não entra em contacto com zonas quentes da placa. O isolamento do cabo elétrico pode ficar danificado.
- ▶ A louça de plástico ou a folha de alumínio derrete com temperaturas elevadas. Não utilize louça de plástico ou folha de alumínio.
- ▶ Quando pressiona o botão seletor, é gerada uma faísca no eletrodo de ignição. Não pressione o botão seletor, quando limpa ou toca na placa ou no queimador na zona do eletrodo de ignição.
- ▶ Um exaustor colocado sobre a placa pode ser danificado ou incendiado devido à forte exposição ao calor das chamas. Nunca deixe as zonas de cozinhar a gás sem louça colocada sobre as mesmas.
- ▶ Acenda a zona de cozinhar a gás apenas quando todas as peças do queimador estiverem montadas corretamente.

Medidas de segurança e precauções

- ▶ Utilize apenas louça cujo diâmetro não seja superior nem inferior às medidas indicadas (consulte o capítulo «Louça»). Se o diâmetro for demasiado pequeno, a louça não fica suficientemente segura. Se o diâmetro for demasiado grande, os gases de escape quentes que circulam sob o solo para o exterior podem danificar o tampo ou, por exemplo, uma parede revestida com painéis não resistente ao calor, bem como as peças da placa. A Miele não assume qualquer responsabilidade por danos resultantes desse tipo.
- ▶ Assegure-se de que a chama do queimador não ultrapassa a base do recipiente e que fica à tona do exterior da louça.
- ▶ Não utilize louça com um fundo demasiado fino. No caso de incumprimento, a placa pode ficar danificada.
- ▶ Utilize sempre as grelhas fornecidas. A louça não deve ser colocada diretamente sobre o queimador.
- ▶ Instale a grelha na vertical, por forma a evitar arranhões.
- ▶ Não guarde objetos de fácil combustão junto da placa.
- ▶ Os salpicos de gordura e outros resíduos (alimentícios) combustíveis na placa podem inflamar-se. Remova-os o mais rapidamente possível.
- ▶ Os líquidos ou alimentos salgados podem causar corrosão no aço inoxidável. Remova de imediato os líquidos ou alimentos salgados.
- ▶ A utilização da placa leva à produção de calor, humidade e produtos de combustão no local de instalação. Em particular quando a placa estiver em funcionamento, é necessário assegurar uma boa ventilação do local de instalação: os orifícios de ventilação natural têm de ser mantidos abertos ou tem de ser utilizado um dispositivo de ventilação mecânico (por exemplo, um exaustor).

Medidas de segurança e precauções

- ▶ A utilização intensiva e prolongada da placa pode tornar necessária uma ventilação complementar como, por exemplo, a abertura de uma janela ou uma ventilação mais eficaz como, por exemplo, o funcionamento do dispositivo de ventilação mecânico disponível no nível de potência máximo.
- ▶ Não utilize assadeiras, frigideiras ou pedras de grelhar cuja dimensão cubra vários queimadores. A acumulação de calor daí resultante pode danificar a placa.
- ▶ Caso a placa não tenha sido utilizada excepcionalmente por um longo período de tempo, deve ser submetida a uma limpeza profunda antes de ser novamente utilizada e inspecionada por um técnico autorizado relativamente ao seu funcionamento correto.

Limpeza e manutenção

▶ O vapor que se forma pelo aparelho de limpeza a vapor pode atingir os componentes elétricos e provocar um curto-circuito. Para efetuar a limpeza da placa não utilize nunca um aparelho de limpeza a vapor.

O seu contributo para proteção do ambiente

Eliminação da embalagem de transporte

A embalagem protege o aparelho contra danos de transporte. Os materiais da embalagem são selecionados do ponto de vista ecológico e compatibilidade com o meio ambiente e por isso é reciclável.

A devolução das embalagens ao ciclo de reciclagem contribui para economia de matérias primas e redução de resíduos.

Eliminação do aparelho em fim de vida útil

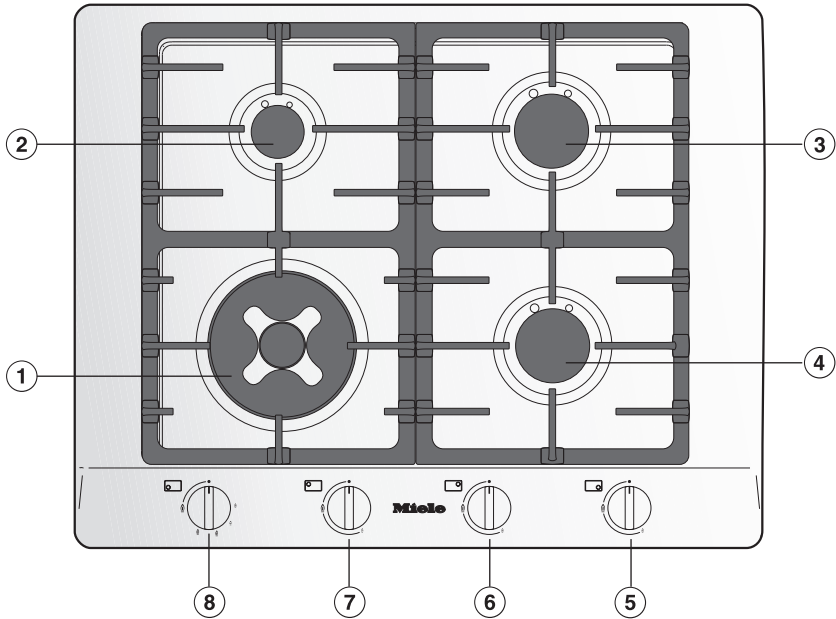
Os aparelhos elétricos e eletrónicos contêm muitas vezes diversos materiais valiosos. Mas também contêm determinadas substâncias, misturas e componentes que foram necessários para o seu funcionamento e segurança. Se estes materiais forem depositados no contentor de lixo doméstico, ou se forem tratados de forma errada, podem ser prejudiciais à saúde e ao ambiente. Não deposite o seu aparelho fora de uso junto do contentor do lixo normal.



Em vez disso, utilize os pontos oficiais de recolha e reciclagem de equipamentos elétricos e eletrónicos da sua junta de freguesia, dos Agentes Miele ou da Miele. Para apagar eventuais dados pessoais no aparelho antigo, este processo é legalmente da sua responsabilidade. Mantenha os aparelhos até serem transportados fora do alcance das crianças.

Placa

KM 2014



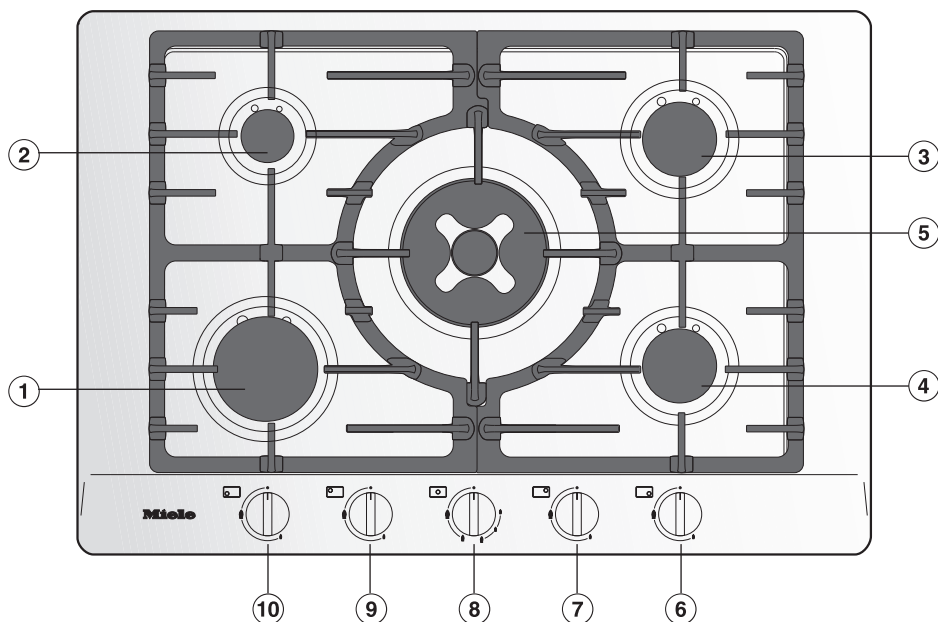
- ① Queimador Wok
- ② Queimador económico
- ③ Queimador normal
- ④ Queimador normal

Botões seletores das zonas de cozinhar:

- ⑤ À frente à direita
- ⑥ Atrás à direita
- ⑦ Atrás à esquerda
- ⑧ À frente à esquerda

Descrição

KM 2034, KM 2035

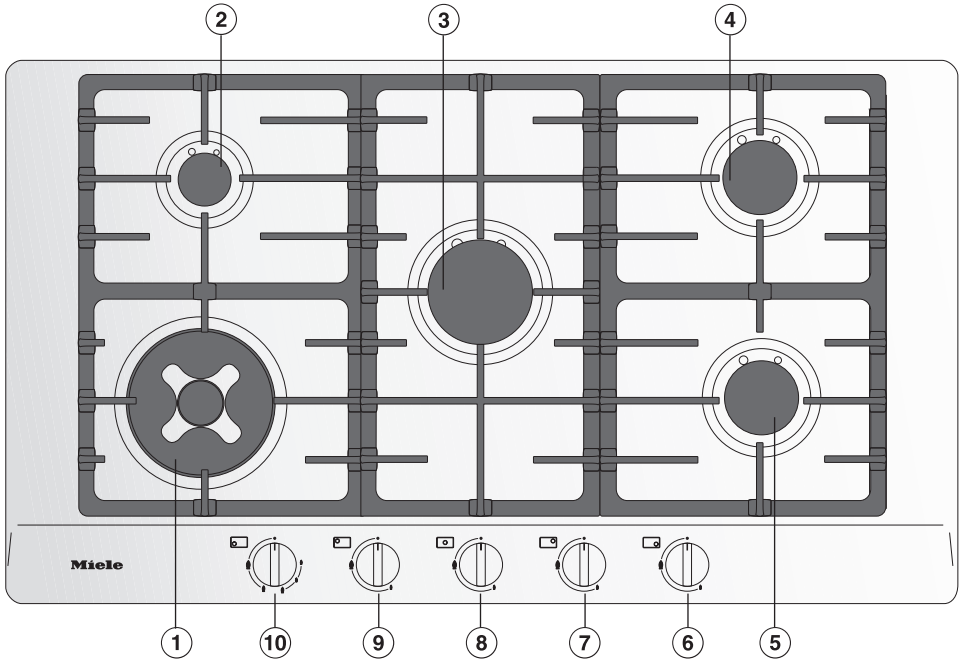


- ① Queimador forte
- ② Queimador económico
- ③ Queimador normal
- ④ Queimador normal
- ⑤ Queimador Wok

Botões seletores das zonas de cozinhar:

- ⑥ À frente à direita
- ⑦ Atrás à direita
- ⑧ Ao centro
- ⑨ Atrás à esquerda
- ⑩ À frente à esquerda

KM 2052



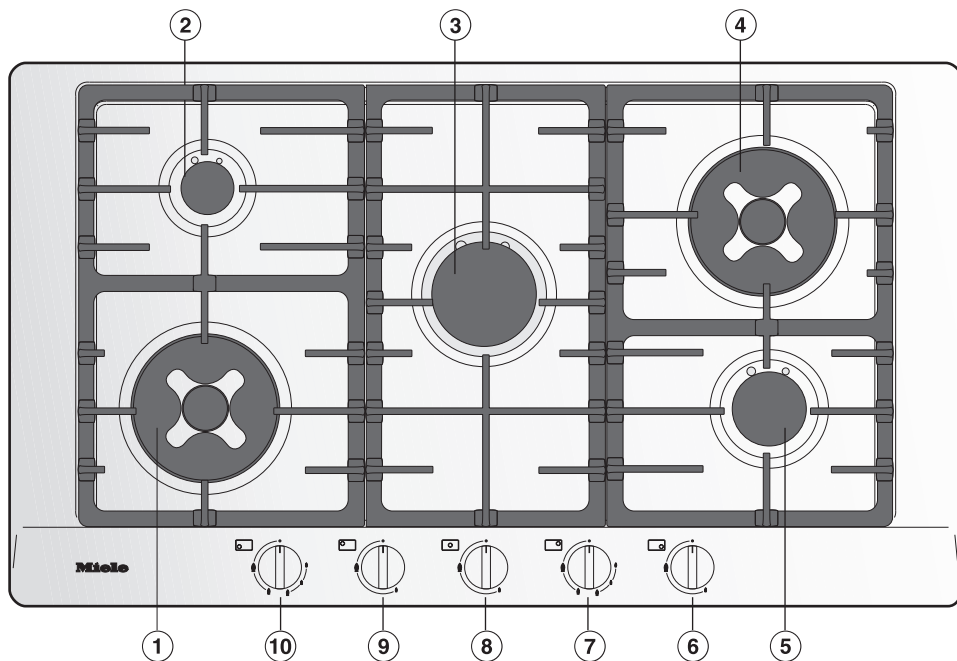
- ① Queimador Wok
- ② Queimador económico
- ③ Queimador intenso
- ④ Queimador normal
- ⑤ Queimador normal

Botões seletores das zonas de cozinhar:

- ⑥ À frente à direita
- ⑦ Atrás à direita
- ⑧ Ao centro
- ⑨ Atrás à esquerda
- ⑩ À frente à esquerda

Descrição

KM 2054



① Queimador Wok

② Queimador económico

③ Queimador intenso

④ Queimador Wok

⑤ Queimador normal

Botões seletores das zonas de cozinhar:

⑥ À frente à direita

⑦ Atrás à direita

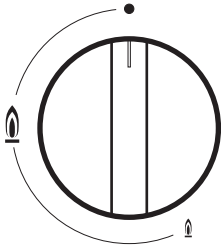
⑧ Ao centro

⑨ Atrás à esquerda

⑩ À frente à esquerda

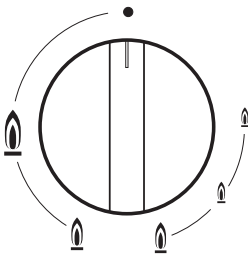
Botão seletor

Queimador económico/normal/intenso



Símbolo	Descrição
•	Queimador desligado, a alimentação de gás está bloqueada
	Chama muito forte
	Chama muito fraca

Queimador Wok

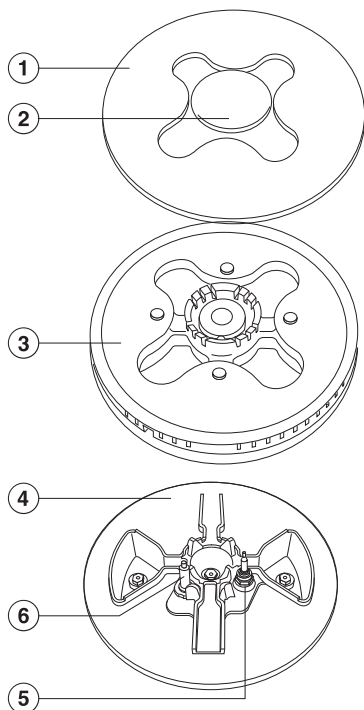


Símbolo	Descrição
•	Queimador desligado, a alimentação de gás está bloqueada.
	Chama muito forte: os queimadores interiores e exteriores queimam na potência máxima.
	Chama forte: queimadores exteriores na potência mais baixa, queimadores interiores na potência máxima.
	Chama fraca: queimadores exteriores desligados, queimadores interiores na potência máxima.
	Chama muito fraca: queimadores exteriores desligados, queimadores interiores na potência mínima.

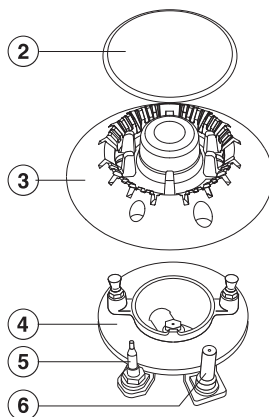
Descrição

Queimador

Queimador Wok



Queimador económico/intenso/nor- mal

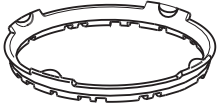


- ① Anel do queimador (queimador Wok)
- ② Tampo do queimador
- ③ Cabeça do queimador
- ④ Peça inferior do queimador
- ⑤ Termopar
- ⑥ Eléctrodo de ignição

Acessórios fornecidos

Se pretender, pode encomendar diversos acessórios (consulte o capítulo «Acessórios que podem ser adquiridos»).

Anel do Wok



O anel do Wok fornecido assegura uma estabilidade adicional da louça. É particularmente apropriado para Woks com base redonda.

O primeiro funcionamento

- Cole a placa de características, fornecida juntamente com o aparelho, no capítulo «Serviço de assistência técnica».
- Retire as folhas de proteção e os autocolantes que eventualmente possam existir.

Primeira limpeza da placa

- Antes da primeira utilização limpe a placa com um pano húmido e seque de seguida com um pano seco.
- Efetue a limpeza das peças do queimador removíveis com uma esponja, um pouco de detergente de lavar a louça manualmente e água quente. Seque as peças de seguida e monte novamente os queimadores (consulte o capítulo «Limpeza e manutenção»).

O primeiro funcionamento

As peças metálicas estão protegidas com um produto de tratamento. Quando o aparelho entra em funcionamento pela primeira vez, formam-se odores e eventualmente uma névoa. Também o material da bobina de indução deixa temporariamente um odor no ar.

Tanto o odor como eventualmente a névoa formada não significam a existência de uma anomalia ou ligação incorreta. Tanto o odor como a névoa eventualmente formada não são prejudiciais à saúde

Diâmetro mínimo das bases dos recipientes	
Queimador	Ø cm
Queimador económico	10
Queimador normal	12
Queimador intenso	14
Queimador Wok	14

Diâmetro superior máximo dos recipientes	
Queimador	Ø cm
Queimador económico	22
Queimador normal	22
Queimador intenso	24
Queimador Wok	24

- Escolha louça adequada para uso em queimadores:
diâmetro grande = queimador grande
diâmetro pequeno = queimador pequeno.
- Respeite as dimensões indicadas na tabela. A utilização de panelas demasiado grandes pode causar a propagação das chamas e causar danos no espaço de trabalho circundante ou noutros aparelhos. O tamanho adequado da panela melhora a eficiência.
As panelas cujos diâmetros sejam inferiores aos diâmetros das grelhas e as panelas que não fiquem colocadas em segurança sobre as grelhas (sem sacudir) representam um perigo e não devem ser utilizadas.

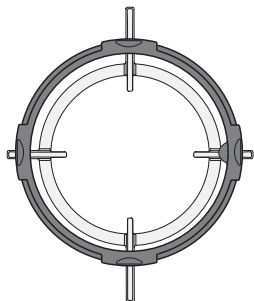
- Ao contrário das panelas utilizadas numa placa elétrica, os fundos das panelas utilizadas em placas a gás não devem ser planas, por forma a obter bons resultados.
- Quando comprar panelas e frigideiras tenha em consideração o facto de que geralmente não é indicado o diâmetro da base, mas sim o diâmetro superior.
- Pode utilizar qualquer louça resistente ao calor.
- Dê preferência a louça com base espessa, porque compensa bem o calor. No caso das bases com revestimento fino existe o perigo de os alimentos queimarem pontualmente. Por isso, mexa algumas vezes.
- Coloque a louça sempre sobre as grelhas fornecidas. A louça não deve ser colocada diretamente sobre o queimador.
- Coloque a louça sobre as grelhas por forma a não virar. Não é possível excluir completamente uma mínima inclinação.
- Não utilize panelas ou frigideiras com base de apoio lateral.



Louça

Anel do Wok

- Utilize o anel do Wok para proporcionar uma estabilidade adicional do recipiente, especialmente no caso de frigideiras Wok com base redonda.

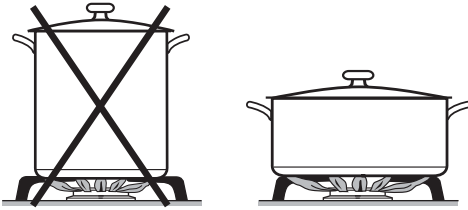


- Coloque o anel do Wok sobre a grelha de modo que fique bem assente e não possa ser deslizado (veja a figura).

A frigideira Wok apresenta uma particularidade que a distingue de outros recipientes. Possui um diâmetro da base pequeno e um diâmetro superior grande (por norma 35 - 40 cm). Para a frigideira Wok, o queimador Wok é especialmente adequado.


Recomendações para economizar energia

- Sempre que possível cozinhe em recipientes tapados. Assim, impede a fuga desnecessária do calor.



- Escolha panelas largas e planas em vez de panelas estreitas e altas. Estas aquecem melhor.
- Utilize pouca água para cozinhar.
- Regule uma chama mais fraca logo após a fervura ou cozedura dos alimentos.
- O tempo de cozinhar pode ser reduzido consideravelmente utilizando uma panela de pressão.

Utilização

 Risco de incêndio devido a alimentos sobreaquecidos.
Um alimento sem vigilância pode sobreaquecer e incendiar-se.
Mantenha a placa sob vigilância sempre que esta esteja em funcionamento.

Ligar

- Pressione o respetivo botão seletor e rode-o para a esquerda para o símbolo de chama maior. O eletrodo de ignição faz um «clique» e o gás acende.

Ao acionar um botão seletor, é automaticamente produzida uma faísca em todas as zonas de cozinhar. Isto é normal e não indica qualquer defeito do aparelho.

- Se for visível uma chama, mantenha o botão seletor pressionado por mais 5–10 segundos e depois solte-o.
- Se o queimador não acendeu, rode o botão seletor para a direita para a posição •. Ventile o local ou aguarde no mínimo 1 minuto para tentar acender o queimador novamente. Numa segunda tentativa de ignição, mantenha o botão seletor pressionado por mais tempo.
- Se o queimador também não acender numa segunda tentativa de ignição, rode o botão seletor para «••» e consulte o capítulo «O que fazer quando ...?».

Ligar em caso de falha elétrica

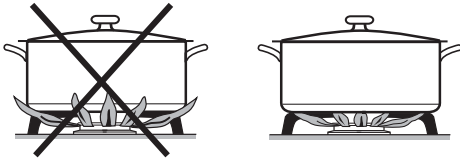
Em caso de uma falha elétrica, pode acender a chama manualmente, por exemplo, com um fósforo.

- Pressione o botão seletor e rode-o para a esquerda para o símbolo de chama maior.
- Mantenha o botão seletor pressionado e, com um fósforo, acenda a mistura de gás e ar.
- Mantenha o botão seletor pressionado por mais 5-10 segundos e depois solte-o.

Regular a chama

Os queimadores podem ser regulados continuamente entre a chama mais forte e a chama mais fraca.

Dado que a parte exterior da chama de gás é muito mais quente do que o seu núcleo, os picos da chama devem permanecer sob a base da panela. Os picos da chama projectados para fora da base irradiam calor desnecessário para o ar, podem danificar as pegas das panelas e aumentam o risco de queimaduras.



- Regule a chama de forma que não ultrapasse nunca a panela.

Queimador Wok

Dependendo da versão do botão seletor, entre a posição maior e a posição menor encontra-se um bloqueio às 6 horas.

- Pressione ligeiramente o botão seletor para suspender este bloqueio.

Desligar

- Rode o botão seletor para a direita para «•».


A alimentação de gás é interrompida, a chama apaga-se.

Dispositivos de segurança

Equipamento de falha de chama termoeletrico


A sua placa está equipada com um equipamento de falha de chama termoeletrico. Se a chama de gás se apagar, p. ex. devido ao transbordo de alimentos ou a uma corrente de ar, a alimentação de gás é bloqueada. É evitada uma fuga de gás. Se rodar o botão seletor para a posição ●, a zona de cozinhar fica novamente operacional.

O equipamento de falha de chama termoeletrico funciona de forma independente da alimentação de corrente, ou seja, permanece, então, ativo mesmo quando a placa é operada em caso de falha de energia.

 Risco de queimaduras através de superfícies quentes.

Após a confeção, as superfícies ficam quentes.

Deixe a placa arrefecer, antes de a limpar.

 Danos devido a humidade que entre.

O vapor de um aparelho de limpeza a vapor pode atingir as peças condutoras de eletricidade e provocar um curto-circuito.

Nunca utilize um aparelho de limpeza a vapor para limpar a placa.

A cor das superfícies pode mudar ou alterar-se, caso utilize produtos de limpeza inadequados. As superfícies são sensíveis a riscos e cortes.

Remova de imediato os resíduos de produtos de limpeza.

Não utilize nenhum produto de limpeza abrasivo ou agressivo.

Os alimentos ressequidos podem causar manchas nas peças do queimador.

Elimine de imediato a sujidade e salpicos de sal ou açúcar.

Quando pressiona o botão seletor, é gerada uma faísca no eléctrodo de ignição. Não pressione o botão seletor, quando limpa ou toca na placa ou no queimador na zona do eléctrodo de ignição.

Produtos de limpeza inadequados

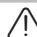
Para evitar danos nas superfícies, não utilize na limpeza

- produtos que contenham soda, amoníaco, ácido ou cloro
- produtos anticalcário
- produtos para eliminar manchas e ferrugem
- produtos abrasivos, como p. ex. produtos que contenham dissolventes
- de areia
- detergente para máquinas de lavar louça
- sprays para limpeza de grelhadores e fornos
- produto para limpeza de vidros
- escovas ou esfregões abrasivos e duros (por exemplo, esponjas abrasivas) ou esfregões usados que ainda contenham restos de detergente
- esponja mágica

Limpeza e manutenção

- Efetue a limpeza da placa completa no final de cada utilização.
- Humedeça previamente a sujidade fortemente entranhada.
- Seque a placa sempre que efetuar a limpeza a húmido; dessa forma evita resíduos de calcário.

Cavidade em aço inoxidável

 Danos causados por objetos afiados.


A tira de vedação entre a placa e a bancada pode ficar danificada.

Não utilize objetos afiados para a limpeza.

 Danos devido a sujidades.

A impressão pode ser danificada se as sujidades (p. ex., alimentos salgados ou líquidos, azeite) atuarem prolongadamente.

Remova de imediato este tipo de sujidades.

 Danos devido a uma limpeza inadequada.

A impressão fica riscada se utilizar produtos de limpeza para aço inoxidável.

Não utilize produtos de limpeza para aço inoxidável para efetuar a limpeza da área da impressão.

- Efetue a limpeza da cavidade em aço inoxidável com uma esponja, um pouco de detergente de lavar a louça à mão e água quente. Humedeça previamente as sujidades fortemente

entranhadas. Se necessário, pode utilizar o lado abrasivo de uma esponja de lavar a louça.

- Seque a cavidade em aço inoxidável com um pano limpo e macio.

Grelhas

- Retire as grelhas.
- Efetue a limpeza das grelhas na máquina de lavar louça ou com uma esponja, um pouco de detergente de lavar a louça manualmente e água quente. Humedeça previamente a sujidade fortemente entranhada.
- Seque bem as grelhas com um pano limpo.

Botão seletor

Os botões seletores não são adequados para serem lavados na máquina de lavar louça.

Limpe os botões apenas manualmente.

A cor dos botões seletores pode mudar se não forem limpos regularmente.

Efetue a limpeza do botão seletor no final de cada utilização.

- Efetue a limpeza dos botões com uma esponja, um pouco de detergente de lavar a louça manualmente e água quente.

Queimador

Não deve, em caso algum, lavar as peças do queimador na máquina de lavar louça.

A superfície do tampo do queimador torna-se opaca com o passar do tempo. Isso é perfeitamente normal e não representa qualquer prejuízo para o material.

- Retire todas as peças soltas do queimador e limpe apenas à mão com uma esponja, um pouco de detergente de lavar louça e água quente.
- Limpe a sujidade de todas as aberturas da chama.



Perigo de explosão.

Com as aberturas da chama trancadas, o gás não queimado pode ficar acumulado e bloqueado na caixa inferior. Isto pode provocar danos no aparelho e causar ferimentos.

Certifique-se de que as aberturas da chama se encontram sempre limpas de sujidade.

- Com um pano húmido, limpe as peças do queimador que não podem ser removidas.
- Limpe cuidadosamente o eletrodo de ignição e o termopar com um pano bem humedecido.

O eletrodo de ignição não deve ser molhado, caso contrário a faísca de ignição permanece desligada.

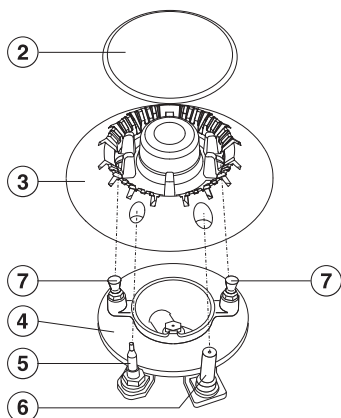
- Por fim, seque tudo com um pano limpo. Assegure-se de que as aberturas da chama também se encontram completamente secas.

A superfície do tampo do queimador torna-se opaca com o passar do tempo. Isso é perfeitamente normal e não representa qualquer prejuízo para o material.

A cabeça do queimador dispõe de uma superfície com acabamento PerfectClean, que convence pelo seu excelente efeito antiaderente e uma limpeza fácil.

Limpeza e manutenção

Montar o queimador económico, normal, intenso

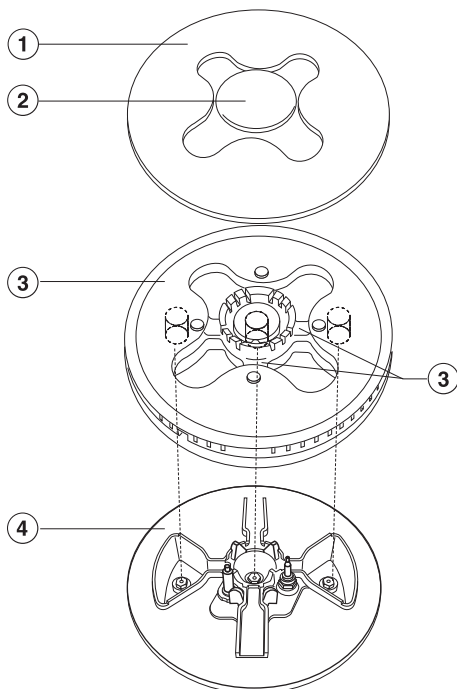


■ Coloque a cabeça do queimador ③ sobre a peça inferior do queimador ④, de modo que o termopar ⑤, o eletrodo de ignição ⑥ e o pino retentor ⑦ passem através dos furos da cabeça do queimador.

■ Coloque o tampo do queimador ② sobre a cabeça do queimador ③ de modo que os entalhes se encontrem sobre os pinos retentores. Rode o tampo do queimador para a direita ou para a esquerda para o bloquear. Não é possível deslizar o tampo do queimador se estiver na posição correta.

Assegure-se de que as peças do queimador são montadas na sequência correta.

Montar o queimador Wok



■ Coloque a cabeça do queimador ③ sobre a peça inferior do queimador ④ de modo que os apoios assentem sobre os bicos e a grelha fique entre os pinos. Não é possível deslizar a cabeça do queimador se estiver na posição correta.

■ Coloque o anel do queimador ① de modo que os entalhes fiquem sobrepostos.

■ Coloque a cabeça do queimador ②.

Assegure-se de que as peças do queimador são montadas na sequência correcta.

Que fazer quando ...

A maior parte das anomalias e dos erros que podem derivar da utilização diária podem ser solucionados por si. Em muitos casos, pode economizar tempo e custos, pois não necessita de recorrer ao serviço de assistência técnica.

As tabelas apresentadas a seguir podem ajudá-lo a detetar as causas de uma anomalia ou de um erro, apresentando as respetivas soluções.

Problema	Causa e solução
No caso da primeira colocação em funcionamento ou após um período de imobilização prolongado, o queimador não acende.	Eventualmente existe ar na conduta de gás. ■ Repita o processo de ignição, se necessário, várias vezes.
O queimador não acende após diversas tentativas.	Existe uma avaria técnica. ■ Rode o botão seletor para a direita para • e interrompa a alimentação de corrente elétrica da placa durante alguns segundos.
	O queimador não está montado corretamente. ■ Monte o queimador corretamente.
	A válvula de fecho do gás não está aberta. ■ Abra a válvula de fecho do gás.
	O queimador está molhado e/ou sujo. ■ Limpe e seque o queimador.
	As aberturas de chama estão obstruídas e/ou molhadas. ■ Limpe e seque as aberturas de chama.
A chama do gás apaga-se após a ignição.	As chamas não tocam no termopar, não ficando suficientemente quente: As peças do queimador não estão corretamente colocadas. ■ Coloque as peças do queimador corretamente.
	O termopar está sujo. ■ Elimine de imediato a sujidade.

Que fazer quando ...

Problema	Causa e solução
A chama do gás muda.	As peças do queimador não estão colocadas corretamente. ■ Coloque as peças do queimador corretamente.
	A cabeça do queimador ou os furos do tampo do queimador estão sujos. ■ Elimine de imediato a sujidade.
A chama do gás apaga-se durante o funcionamento.	As peças do queimador não estão colocadas corretamente. ■ Coloque as peças do queimador corretamente.
O dispositivo de ignição elétrico do queimador não funciona.	Os disjuntores do quadro elétrico da sua habitação dispararam. ■ Solicite a intervenção de um eletricista ou do Serviço Técnico.
	Encontram-se restos de alimentos entre o eléctrodo de ignição e o tampo do queimador. O termopar está sujo. ■ Elimine de imediato a sujidade (consulte o capítulo «Limpeza e Manutenção»).

Acessórios que podem ser adquiridos posteriormente

Na Miele pode encontrar uma vasta gama de acessórios assim como produtos de limpeza e manutenção adequados ao seu aparelho.

Estes produtos podem ser adquiridos através da loja online Miele.

Estes produtos também podem ser adquiridos através dos serviços Miele (consulte as páginas finais destas instruções) ou através dos Agentes Miele.

Produto para limpeza de placas vitrocerâmicas e para limpeza de aço inox 250 ml



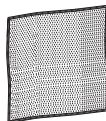
Elimina sujidade intensa, manchas de calcário e de alumínio

Produto para limpeza de aço inox 250 ml

Eliminação fácil de manchas de água e dedadas. Impede que volte rapidamente a ficar sujo.



Pano em microfibras



Para eliminar dedadas e pouca sujidade

Serviço de assistência técnica

Contacto no caso de avarias

Contacte, por ex., o seu distribuidor Miele ou serviço de assistência técnica Miele quando não conseguir solucionar a avaria.

Pode reservar o serviço de assistência técnica da Miele online em www.miele.pt.

Os dados de contacto do serviço de assistência técnica da Miele encontram-se no final do presente documento.

O serviço de assistência técnica irá precisar do identificador de modelo e do número de fabrico (fabr./N.º de série, N.º). Estes dados encontram-se na placa de características.

Placa de características


Cole aqui a placa de características fornecida juntamente com o aparelho. Certifique-se de que a designação do modelo corresponde às informações indicadas no verso deste documento.

Garantia

O período de garantia é de 2 anos.

Para mais informações, consulte as condições de garantia.

Indicações de segurança para encastrar

 Danos devido a instalação incorreta.

A placa pode ficar danificada com uma instalação incorreta.

A placa deve apenas ser instalada por um técnico qualificado.

 Danos causados por objectos leves que possam cair.

Ao instalar armários superiores ou um exaustor, a placa pode ser danificada.

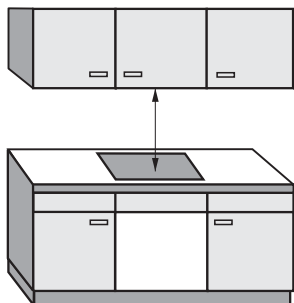
Instale a placa apenas após os móveis superiores e o exaustor serem montados.

- ▶ Para o local de instalação da placa, é necessário respeitar as especificações e diretrizes aplicáveis do país destinatário.
- ▶ Se o tampo de trabalho for folheado, a folha deve estar colada com cola resistente a temperaturas elevadas (100 °C) para evitar que se solte ou deforme. As régua de acabamento também devem ser resistentes a temperaturas elevadas.
- ▶ A placa não pode ser montada sobre um frigorífico, máquina de lavar louça, máquina de lavar roupa e secador de roupa.
- ▶ Devido a uma eventual propagação de chamas, uma placa a gás não deve ser instalada diretamente ao lado de uma fritadeira. Entre a placa e uma fritadeira deve ser mantida uma distância mínima de 300 mm.
- ▶ Após a montagem da placa, a mangueira do gás e o cabo elétrico não podem ficar em contacto com as superfícies quentes do aparelho.
- ▶ Após a montagem da placa, o cabo elétrico e uma mangueira do gás flexível não podem ficar em contacto com as peças móveis dos elementos da cozinha (por exemplo, uma gaveta) nem ficar submetidos a desgaste mecânico.
- ▶ Mantenha as distâncias de segurança indicadas nas páginas seguintes.

Instalação

Distâncias de segurança

Distância de segurança sob o aparelho



Entre a placa e o exaustor, que possa estar montado por cima, deve existir a distância de segurança indicada pelo fabricante do exaustor. Caso não exista qualquer referência e, no caso de materiais de inflamação fácil, deve deixar pelo menos 760 mm de distância.

Ao encastrar vários aparelhos por baixo de um exaustor, para os quais sejam indicadas distâncias de segurança diferentes, deve deixar a distância de segurança maior indicada.

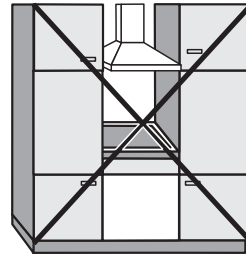
Distâncias de segurança laterais / atrás

A placa não pode ser montada entre dois móveis altos ou duas paredes (à direita **ou** à esquerda). Um dos laterais da placa tem de ficar sempre livre (consulte a figura).

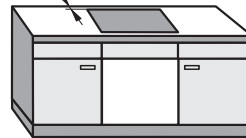
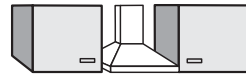
① Distância mínima **atrás** desde o recorte do tampo até ao canto posterior do tampo de trabalho:
50 mm

② Distância mínima desde o recorte do tampo até ao móvel **à direita** ou até à parede traseira:
100mm.

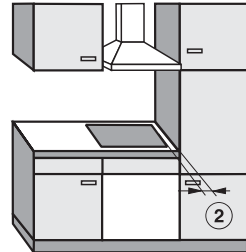
③ Distância mínima **à esquerda** desde o recorte do tampo até ao móvel alto situado ao lado ou até à parede:
100 mm.



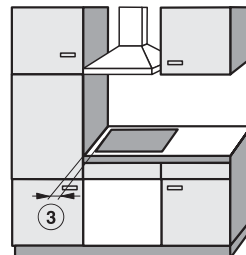
Não permitido



Recomendado



Não recomendável



Não recomendável

Instalação

Distância de segurança em relação ao revestimento do nicho

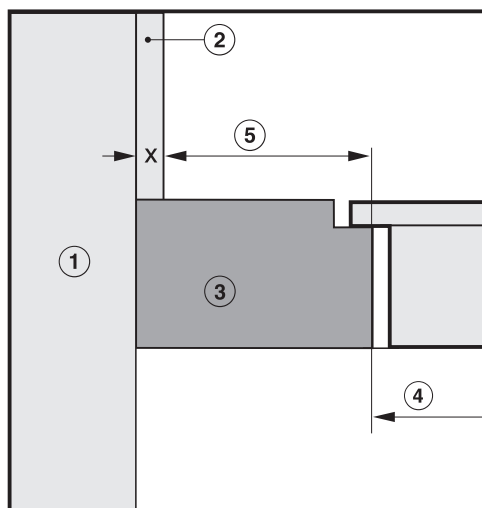
Caso o nicho seja revestido, será necessário manter uma distância mínima entre o recorte do tampo de trabalho e o revestimento porque as temperaturas elevadas alteram ou danificam os materiais.

Caso o revestimento seja de material inflamável (por ex. madeira) a distância mínima ⑤ entre o recorte do tampo de trabalho e o revestimento do nicho terá de ser 50 mm.

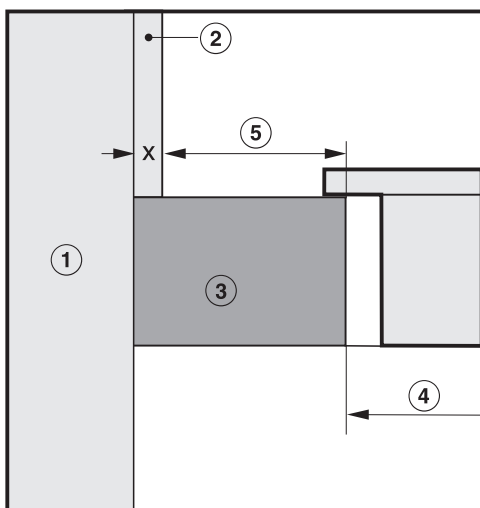
Caso o revestimento seja de material não inflamável (por ex. metal, azulejos, mármore) a distância mínima ⑤ entre o recorte do tampo de trabalho e o revestimento do nicho é de 50 mm, menos a espessura do revestimento.

Exemplo: Espessura do revestimento do nicho 15 mm
 $50 \text{ mm} - 15 \text{ mm} = \text{Distância mínima } 35 \text{ mm}$

Placa montada à face do tampo



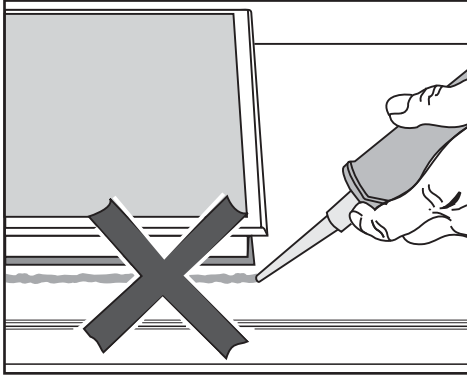
Placa com moldura facetada




- ① Parede
- ② Revestimento do nicho Dimensão x = Espessura do revestimento do nicho
- ③ Tampo de trabalho
- ④ Recorte no tampo
- ⑤ Distância mínima no caso de materiais
inflamáveis 50 mm
materiais não inflamáveis 50 mm - dimensão x

Indicações para encastrar

Vedante entre a placa e a bancada



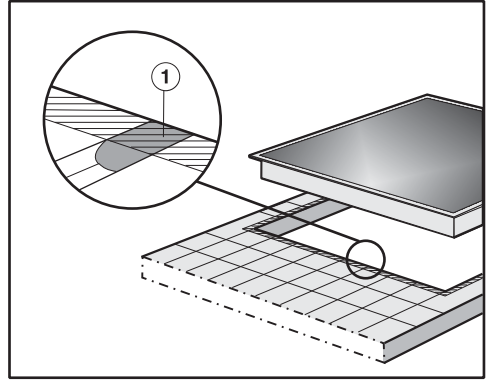
 Danos devido à instalação incorreta.

Caso seja necessário desmontar a placa, tanto a placa como a bancada podem ficar danificadas, se tiver aplicado produto vedante em volta da placa.

Não use produto vedante entre a placa e a bancada.

O vedante, por baixo do rebordo da placa, garante a vedação adequada da bancada.

Bancadas em azulejo



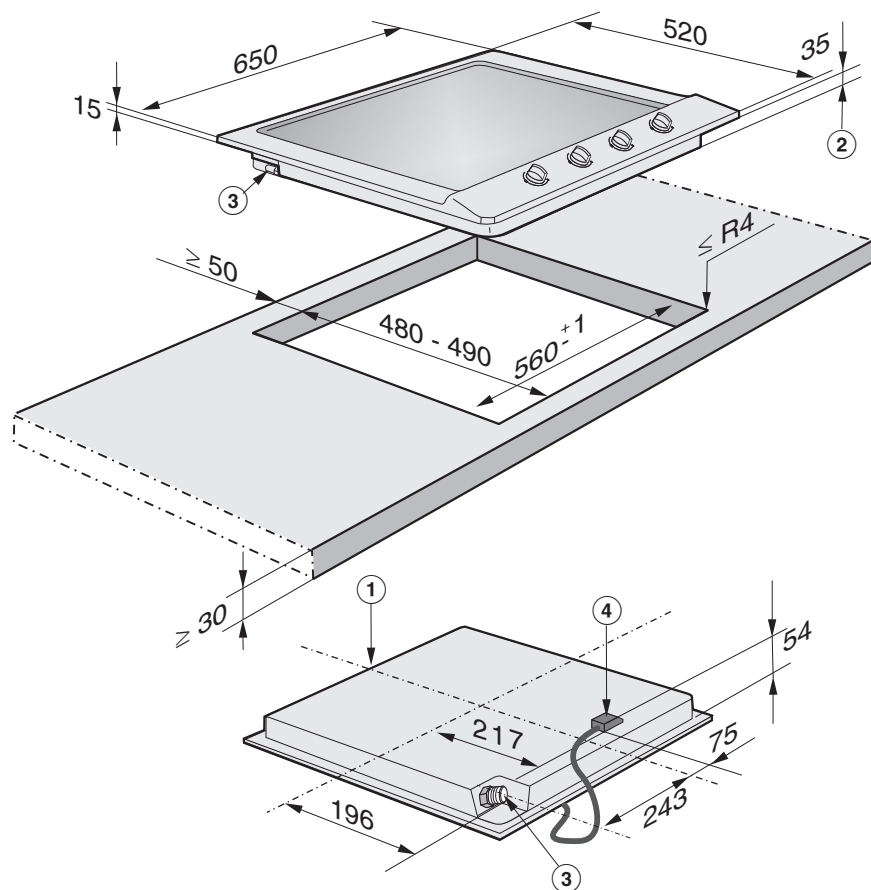
As ranhuras ① e a zona tracejada situada por baixo da superfície de apoio da moldura da placa devem estar lisas e planas, para que a placa fique uniformemente assente e o vedante por baixo do rebordo do aparelho garanta a vedação adequada da bancada.

Instalação

Dimensões para encastrar

As dimensões indicadas são em mm.

KM 2014



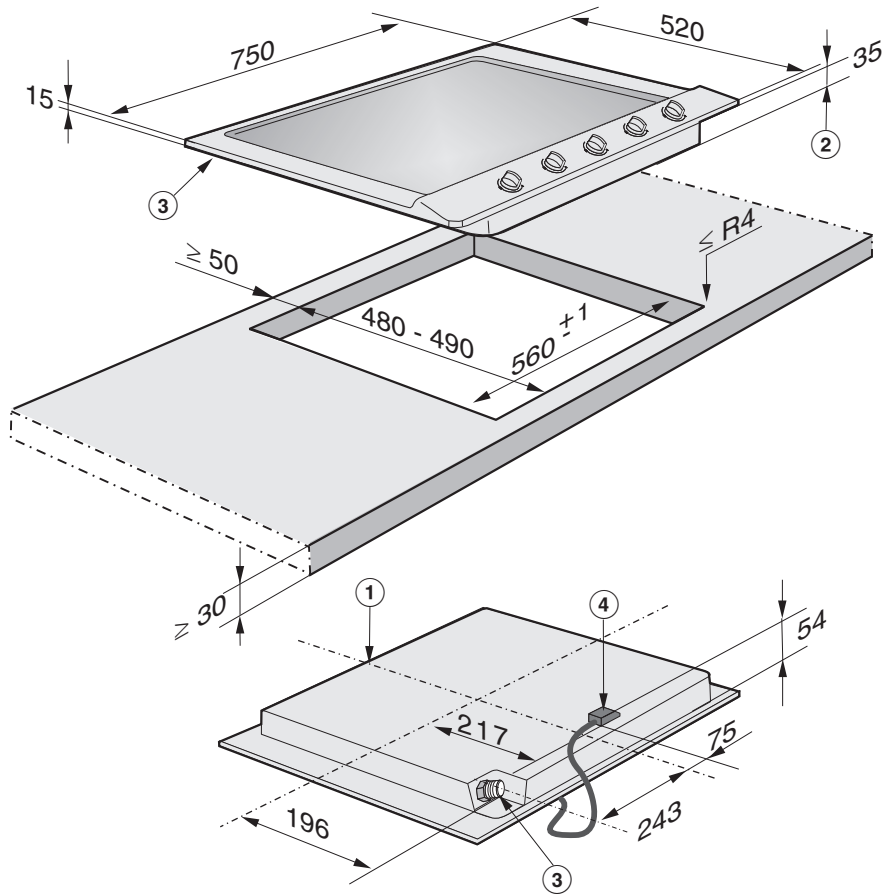
① À frente

② Altura de montagem

③ Ligação de gás R $\frac{1}{2}$ - ISO 7-1 (DIN EN 10226)

④ Caixa de ligação à rede elétrica com cabo de ligação, C = 2000 mm

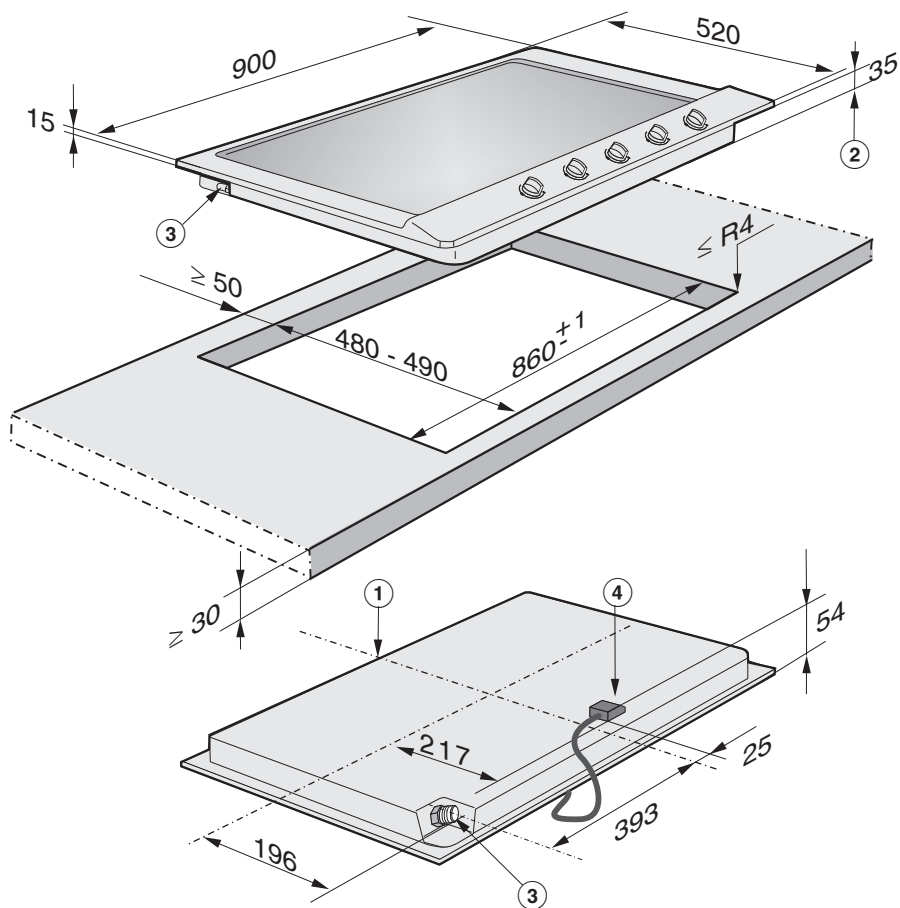
KM 2034, KM 2035



- ① À frente
- ② Altura de montagem
- ③ Ligação de gás R $1\frac{1}{2}$ - ISO 7-1 (DIN EN 10226)
- ④ Caixa de ligação à rede elétrica com cabo de ligação, C = 2000 mm

Instalação

KM 2052, KM 2054



① À frente

② Altura de montagem

③ Ligação de gás R $\frac{1}{2}$ - ISO 7-1 (DIN EN 10226)

④ Caixa de ligação à rede elétrica com cabo de ligação, C = 2000 mm

Montagem

Preparar a bancada

- Efetue o recorte na bancada como indicado na figura da placa. Respeite as distâncias de segurança (consulte o capítulo «Instalação», secção «Distâncias de segurança»).
- Em bancadas de madeira com pintura especial, borracha de silicone ou resina fundida, isole a superfície cortada para evitar danos devido a infiltrações de humidade. O material vedante deve ser resistente a temperaturas elevadas.

Certifique-se de que estes produtos não entram em contacto com a superfície da bancada.

A tira de vedação assegura que a placa assenta de forma antiderrapante no recorte. A folga entre a moldura e a bancada vai diminuindo com o decorrer do tempo.

Encastrar a placa

- Cole a tira de vedação fornecida por baixo do rebordo da placa.
- Passe o cabo de alimentação da placa para baixo através do recorte da bancada.
- Coloque a placa solta no recorte. Certifique-se de que a junta fica assente sobre a bancada, para que fique garantida a vedação em relação à bancada.

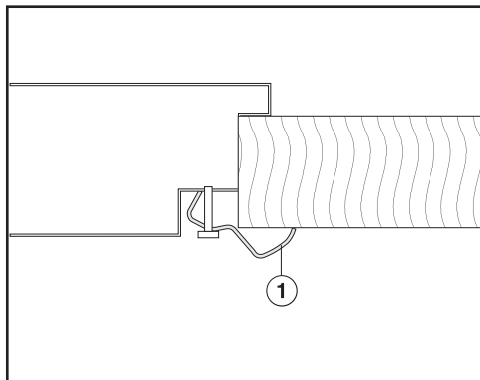
Se a junta não ficar corretamente assente nos cantos sobre a bancada, pode corrigir, com cuidado, o raio de curvatura ($\leq R4$) com um serrote de ponta.

Não aplique qualquer produto vedante adicional (p. ex., silicone) para vedar a placa.

- Ligue a placa à corrente (ver o capítulo «Instalação», secção «Ligação elétrica»).
- Ligue a placa à alimentação de gás (consulte o capítulo «Instalação», secção «Ligação de gás»).

Instalação

Fixar a placa




- Fixe a placa com as peças angulares fornecidas ①.

Verificar o funcionamento


- Após a montagem, inspecione o comportamento de queima colocando todos os queimadores em funcionamento:
 - Na posição menor, a chama do gás não pode apagar-se, mesmo se o botão seletor for rodado rapidamente da posição maior para a posição menor.
 - Na posição maior, a chama do gás deve queimar com um núcleo claramente visível.

Ligação de gás

 Risco de explosão devido a ligação incorreta de gás.

Se a ligação de gás não for realizada corretamente, o gás pode escapar.

A ligação do gás, bem como a mudança para outro tipo de gás, apenas deve ser realizada por um instalador autorizado de uma empresa de fornecimento de gás homologada. O instalador é responsável pelo funcionamento perfeito no local de instalação.

 Risco de explosão devido a ligação incorreta.

Se a ligação de gás não for realizada corretamente, o gás pode escapar.

A ligação do gás, bem como a mudança para outro tipo de gás, apenas deve ser realizada por um instalador autorizado de uma empresa de fornecimento de gás homologada. O instalador é responsável pelo funcionamento perfeito no local de instalação.

A ligação do gás deve estar organizada por forma a ser possível realizar a ligação dentro ou fora do móvel de cozinha. A torneira de alimentação deve, se necessário, estar acessível e visível após a abertura da porta do móvel.


Solicite a informação sobre o tipo de gás junto da empresa de fornecimento de gás homologada e compare estes dados com os dados constantes na placa de características.

A placa não é ligada a uma conduta de saída de gás.

Respeite as condições de instalação aplicáveis aquando da instalação e ligação, em particular as medidas de ventilação adequadas.

A ligação do gás tem de ser realizada em conformidade com as especificações e diretrizes aplicáveis.

Observe as condições específicas da empresa de fornecimento de gás local, bem como das autoridades de fiscalização de obras públicas têm de ser também tidas em consideração.

 Danos por aquecimento.

As ligações do gás, a mangueira do gás e o cabo elétrico podem ficar danificados devido ao aquecimento durante o funcionamento da placa.

Assegure-se de que a mangueira do gás e o cabo elétrico não tocam em zonas quentes na placa e que a mangueira do gás e as válvulas de ligação na placa não são tocadas por gases de escape quentes.

 Perigo de explosão devido a cabos de ligação danificados.

Cabos de ligação flexíveis danificados podem vazar gás.

Instale os cabos de ligação flexíveis por forma a não tocarem em peças móveis dos elementos da cozinha (por exemplo, um gaveta) nem ficarem submetidos a desgaste mecânico.

Instalação

Ajuste a placa quanto a condições do gás local. A ligação do gás deve ser inspecionada relativamente à sua estanqueidade.

A placa corresponde à classe de aparelhos 3 e é adequada para funcionar com gás natural e gás liquefeito (GPL).

Categoria de acordo com a norma EN 30

Portugal

II2H3+ 20, 28–30/37

A placa foi desenvolvida para gás natural ou gás liquefeito (GPL) consoante a construção em cada país (consulte a etiqueta afixada no aparelho).

Para efetuar a mudança para outro tipo de gás, é fornecido o conjunto de bicos relevante para cada construção local. Caso o conjunto de bicos necessário para o seu caso de instalação não tenha sido fornecido, contacte o seu distribuidor ou o Serviço técnico da Miele. A mudança para outro tipo de gás é descrita no capítulo «Mudança para outro tipo de gás».

Ligação à placa

A ligação do gás da placa encontra-se equipada com uma rosca cónica de $1/2''$. Existem duas possibilidades de ligação:

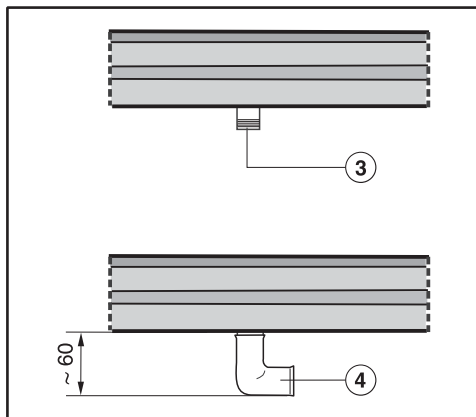
- ligação fixa;
- ligação flexível de acordo com a norma DIN 3383 Parte 1, comprimento máximo 2 000 mm.

⚠ Perigo de explosão devido a vazamento de gás.

Os vedantes inadequados não garantem a estanqueidade necessária da ligação.

Utilize vedantes apropriados.

Utilização de uma curva de 90°



③ Ligação de gás R $1/2''$ - ISO 7-1 (DIN EN 10226)

④ Curva de 90°

A altura para encastrar na zona de ligação ao gás aumenta em aprox. 60 mm

Potência do queimador

Carga nominal da KM 2014

Queimador	Tipo de gás	Posição maior		Posição menor
		kW	g/h	kW
Queimador económico	Gás natural H	1,0	–	0,25
	GPL	1,0	73	0,25
Queimador normal	Gás natural H	1,75	–	0,35
	GPL	1,75	127	0,35
Wok	Gás natural H	4,2	–	0,3
	GPL	4,2	306	0,3
Total	Gás natural H	8,7	–	
	GPL	8,7	633	

Carga nominal da KM 2034, KM 2035, KM 2052

Queimador	Tipo de gás	Posição maior		Posição menor
		kW	g/h	kW
Queimador económico	Gás natural H	1,0	–	0,25
	GPL	1,0	73	0,25
Queimador normal	Gás natural H	1,75	–	0,35
	GPL	1,75	127	0,35
Queimador forte	Gás natural H	2,6	–	0,5
	GPL	2,6	189	0,6
Wok	Gás natural H	4,2	–	0,3
	GPL	4,2	306	0,3
Total	Gás natural H	11,3	–	
	GPL	11,3	822	

Instalação

Carga nominal da KM 2054

Queimador	Tipo de gás	Posição maior		Posição menor
		kW	g/h	kW
Queimador económico	Gás natural H	1,0	–	0,25
	GPL	1,0	73	0,25
Queimador normal	Gás natural H	1,75	–	0,35
	GPL	1,75	127	0,35
Queimador intenso	Gás natural H	2,6	–	0,5
	GPL	2,6	189	0,6
Wok	Gás natural H	4,2	–	0,3
	GPL	4,2	306	0,3
Total	Gás natural H	13,75	–	
	GPL	13,75	1001	

Ligação elétrica

Recomendamos a ligação da placa à rede elétrica através de uma tomada. Desta forma fica facilitada qualquer intervenção técnica. A tomada deve estar facilmente acessível após a montagem da placa.

Risco de lesões!

Os trabalhos de instalação e manutenção realizados inadequadamente podem ter consequências graves para o aparelho e para o utilizador, pelas quais a Miele não assume qualquer responsabilidade.

A Miele não pode ser responsabilizada por danos (p. ex., choque elétrico) causados devido à falta ou à interrupção do fio de ligação à terra no lado da instalação.

Caso a ficha de ligação seja retirada do cabo elétrico ou se o cabo elétrico não estiver equipado com uma ficha, a placa deve ser ligada à corrente por um electricista.

Se a tomada não tiver acesso facilitado após a montagem, ou estiver prevista uma ligação fixa, deve existir no lado da instalação um dispositivo separador para cada pino. Como dispositivo separador podem ser utilizados interruptores com uma abertura de contacto de, pelo menos, 3 mm. Por exemplo, minidisjuntores, fusíveis e contactores. Os dados necessários para a ligação estão indicados na placa de características. Estes dados devem corresponder aos da rede.

A proteção de peças isoladas deve ser reposta após a montagem!

Potência total

Consulte a placa de características

Dados de ligação


Os dados necessários para a ligação estão indicados na placa de características. Estes dados devem coincidir com os da rede.

Disjuntor diferencial

Para aumentar a segurança, recomenda-se ligar o aparelho a um disjuntor diferencial com uma corrente de disparo de 30 mA.

Instalação

Desligar da rede elétrica

 Perigo de choque elétrico devido a alta tensão da rede.

Durante os trabalhos de reparação e/ou manutenção, voltar a ligar a tensão da rede pode causar choque elétrico.

Após efetuar a separação, deverá tomar as precauções necessárias para evitar a ligação involuntária.

Se for necessário desligar o aparelho da corrente, proceda do seguinte modo e de acordo com a instalação:

Fusíveis

- Retire os fusíveis do quadro.

Chaves de fenda dos fusíveis

- Pressionar o botão (encarnado) até que o botão ao centro (preto) fique saliente.


Disjuntores da instalação

- (Interruptor de corrente, mín. tipo B ou C): regular o interruptor de 1 (ligado) para 0 (desligado).

Interruptor de corrente diferencial

- (Interruptor de corrente diferencial): colocar o interruptor principal de 1 (ligado) em 0 (desligado) ou premir a tecla de controlo.

Substituição do cabo elétrico


 Perigo de choque elétrico devido a alta tensão da rede.

A ligação incorreta pode resultar em choque elétrico.

A caixa de ligação à rede elétrica deve apenas ser substituída por um técnico qualificado.

Na substituição do cabo de ligação, use apenas o tipo de cabo H 05 VV-F com um corte transversal adequado. No Serviço técnico ou junto do fabricante, pode obter o cabo de ligação.

Mudança para outro tipo de gás

 Risco de explosão devido a ligação incorreta.

Se a ligação de gás não for realizada corretamente, o gás pode escapar.

A ligação do gás, bem como a mudança para outro tipo de gás, apenas deve ser realizada por um instalador autorizado de uma empresa de fornecimento de gás homologada. O instalador é responsável pelo funcionamento perfeito no local de instalação.

No caso de mudança para outro tipo de gás, o(s) bico(s) principal(ais) e da posição menor devem ser substituídos.

Tabelas de bicos

As marcações dos bicos referem-se a um diâmetro de perfuração de $1/100$ mm.

Queimador	Ø	
	Bico principal	Bico da posição menor
Gás natural H		
Económico	0,69	0,39
Normal	0,95	0,42
Intenso	1,10	0,54
Wok	0,97/0,72	0,88/0,42
GPL		
Económico	0,50	0,27
Normal	0,63	0,32
Intenso	0,78	0,40
Wok	0,64/0,46	0,52/0,27

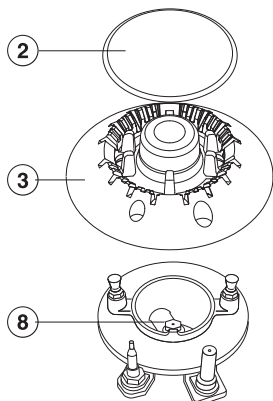
Mudança para outro tipo de gás

Substituição dos bicos

- Desligue a placa da rede elétrica e feche a alimentação do gás.

Substituir os bicos principais

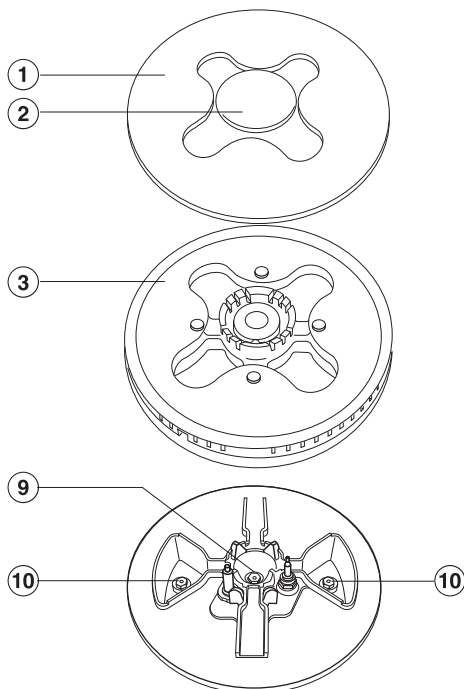
Queimador económico, normal, intenso



Nestes queimadores, o tampo do queimador ② está bloqueado. Deve ser rodado para a direita ou para a esquerda, para poder ser removido.

- Retire a grelha, o tampo do queimador ② e a cabeça do queimador ③.
- Remova o bico principal ⑧ rodando-o com uma chave de soquete (M7).
- Insira o bico visível na tabela de bicos e aperte-o.
- Proteja o bico com lacre para que não se desaperte acidentalmente.

Queimador Wok



- Retire o tampo do queimador ②, o anel do queimador ① e a cabeça do queimador ③.
- Remova os bicos principais ⑩ (de diâmetro superior) e ⑨ (diâmetro inferior), rodando-os com uma chave de soquete (M7).
- Insira o bico visível na tabela de bicos e aperte-o.
- Proteja os bicos com lacre para que não se desapertem acidentalmente.

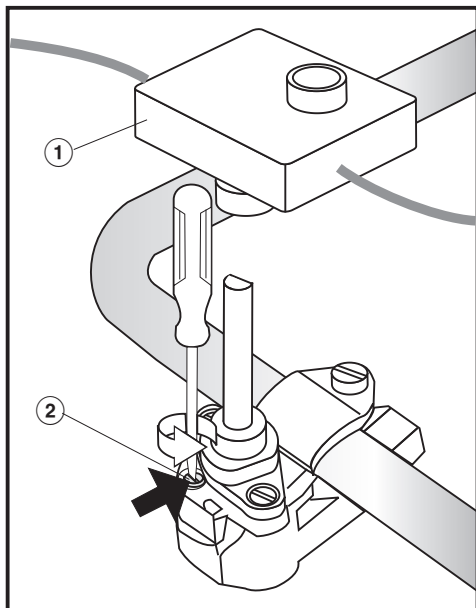
Mudança para outro tipo de gás

Substituir os bicos da posição menor

Para substituir os bicos da posição menor, os parafusos de fixação do queimador devem ser desapertados e a parte superior do aparelho deve ser retirada.

- Retire os botões seletores puxando-os para cima.
- Retire as peças do queimador.
- Desaperte os parafusos.
- Retire a parte superior do aparelho.

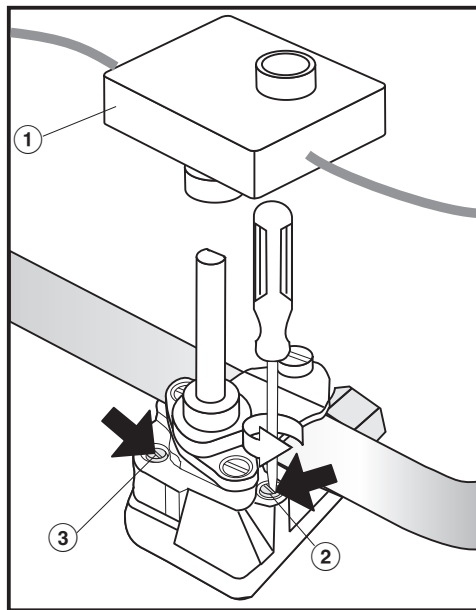
Queimador económico, normal, intenso



- Remova o interruptor de ignição ①.
- Com uma chave de fendas pequena desaperte o bico da posição menor ② na válvula de gás.
- Puxe o bico com um alicate de pontas.
- Insira o bico visível na tabela de bicos e aperte-o.
- Proteja os bicos com lacre para que não se desapertem acidentalmente.

Mudança para outro tipo de gás

Queimador Wok



② Bico da posição menor com o menor diâmetro de bico
(por exemplo, no caso de GPL: 0,27)

③ Bico da posição menor com o maior diâmetro de bico
(por exemplo, no caso de GPL: 0,52)

■ Remova o interruptor de ignição ①.

■ Com uma chave de fendas pequena, desaperte os bicos da posição menor ②③ na válvula de gás.

■ Puxe os bicos com um alicate de pontas.

■ Insira os novos bicos visíveis na tabela de bicos e aperte-os.

■ Proteja os bicos com lacre para que não se desapertem acidentalmente.

Verificar a função

■ Inspeccione todas as peças condutoras de gás relativamente à sua estanqueidade.

■ Monte a placa novamente.

■ Inspeccione o comportamento de queima, colocando todos os queimadores em funcionamento:

- Na posição menor, a chama do gás não pode apagar-se, também no caso em que o botão seletor foi rodado rapidamente da posição maior para a posição menor.

- Na posição maior, a chama do gás deve queimar com um núcleo claramente visível.

■ Cole o autocolante fornecido juntamente com o conjunto de bicos, sobre o autocolante antigo com o tipo de gás especificado.

Em anexo encontra as fichas técnicas dos modelos descritos nestas instruções de utilização e de montagem.

Informações relativas a placas a gás domésticas

de acordo com o Regulamento (UE) n° 66/2014

MIELE	
Identificação do modelo	KM 2014
Número de queimadores a gás	4
Eficiência energética por queimador a gás (EE _{queimador a gás})	1. = 52,7 3. = 56,5 4. = 56,5
Eficiência energética da placa a gás (EE _{placa a gás})	55,2

Informações relativas a placas a gás domésticas

de acordo com o Regulamento (UE) n° 66/2014

MIELE	
Identificação do modelo	KM 2034
Número de queimadores a gás	5
Eficiência energética por queimador a gás (EE _{queimador a gás})	1. = 54,7 3. = 52,7 4. = 56,5 5. = 56,5
Eficiência energética da placa a gás (EE _{placa a gás})	55,1

Ficha técnica do produto

Informações relativas a placas a gás domésticas

de acordo com o Regulamento (UE) n° 66/2014

MIELE	
Identificação do modelo	KM 2035
Número de queimadores a gás	5
Eficiência energética por queimador a gás (EE _{queimador a gás})	1. = 54,7 3. = 52,7 4. = 56,5 5. = 56,5
Eficiência energética da placa a gás (EE _{placa a gás})	55,1

Informações relativas a placas a gás domésticas

de acordo com o Regulamento (UE) n° 66/2014

MIELE	
Identificação do modelo	KM 2052
Número de queimadores a gás	5
Eficiência energética por queimador a gás (EE _{queimador a gás})	1. = 52,7 3. = 54,7 4. = 56,5 5. = 56,5
Eficiência energética da placa a gás (EE _{placa a gás})	55,1

Informações relativas a placas a gás domésticas

de acordo com o Regulamento (UE) n° 66/2014

MIELE	
Identificação do modelo	KM 2054
Número de queimadores a gás	5
Eficiência energética por queimador a gás ($EE_{\text{queimador a gás}}$)	1. = 52,7 3. = 54,7 4. = 56,5 5. = 56,5
Eficiência energética da placa a gás ($EE_{\text{placa a gás}}$)	54,2

Miele Portuguesa, Lda.

Lisboa:

MIELE Experience Center

Av. do Forte, 5
2790-073 Carnaxide

Contactos:

Telf.: 21 4248 100

Fax: 21 4248 109

Assistência técnica 808 200 687

E-Mail: info@miele.pt

Website: www.miele.pt

Miele & Cie. KG
Carl-Miele-Straße 29
33332 Gütersloh
Alemanha

KM 2014, KM 2034, KM 2035, KM 2053, KM 2054

pt-PT

M.-Nr. 07 232 500 / 06