

Mode d'emploi Lave-vaisselle



Veillez **impérativement** lire le mode d'emploi et la notice de montage avant d'installer et de mettre en service votre appareil. Vous éviterez ainsi de vous blesser et d'endommager votre matériel.

Consignes de sécurité et mises en garde	6
Consignes relatives au mode d'emploi	14
Consignes relatives à l'agencement	14
Éléments fournis	15
Description de l'appareil	16
Vue d'ensemble de l'appareil	16
Panneau de commande.....	17
Votre contribution à la protection de l'environnement	18
Première mise en service	19
Ouvrir la porte	19
Fermeture de la porte	20
Activer la sécurité enfants.....	20
Adoucisseur.....	21
Affichage et réglage de la dureté d'eau.....	22
Sel régénérant.....	23
Ajouter du sel de régénération.....	24
Faire l'appoint de sel.....	25
Produit de rinçage	26
Ajouter du produit de rinçage	27
Ajouter du produit de rinçage	27
Lave-vaisselle écologique	29
Laver en consommant moins	29
Disposition de la vaisselle et des couverts	30
Remarques générales	30
Panier supérieur.....	32
Réglage du panier supérieur	34
Panier inférieur.....	35
Tiroir/panier à couverts (suivant modèle).....	36
Disposition du tiroir MultiFlex 3D.....	36
Rangement dans le panier à couverts (si présent)	37
Exemples de chargement.....	38
Lave-vaisselle avec tiroir à couverts	38
Lave-vaisselle avec panier à couverts.....	40
Détergent	42
Types de détergent	42
Doser le détergent.....	43
Remplissage de détergent	44
Utilisation	45
Mise en marche du lave-vaisselle.....	45

Table des matières

Sélection du programme.....	45
Affichage de la durée du programme	46
Démarrage du programme.....	46
Fin du programme	47
Gestion de l'énergie	47
Mise hors tension du lave-vaisselle.....	48
Déchargement de la vaisselle.....	48
Interruption du programme.....	49
Annulation ou changement de programme	49
Options.....	50
Minuteur	50
Guide de sélection des programmes.....	52
Tableau des programmes	54
Options de programme.....	56
🕒 Express	56
AutoOpen	57
Désactiver les affichages de remplissages de sel et de produit de rinçage	58
Propreté +	59
Séchage +	60
2e rinçage intermédiaire.....	61
Affichage des heures de fonctionnement	62
Réglages usine	62
Nettoyage et entretien.....	63
Nettoyage de l'enceinte.....	63
Nettoyage du joint de porte et de la porte	64
Nettoyage du panneau de commande	64
Nettoyage de la façade de l'appareil.....	64
Nettoyage des bras de lavage	65
Vérification des filtres de l'enceinte.....	69
Nettoyage des filtres.....	69
Nettoyage du filtre dans le tuyau d'arrivée d'eau	71
Nettoyage de la pompe de vidange	72
En cas d'anomalie	74
Défauts techniques	74
Messages d'anomalie	75
Ouverture de porte.....	76
Anomalie dans l'arrivée d'eau	76
Anomalie de vidange.....	77
Problèmes d'ordre général avec le lave-vaisselle	77
Bruits.....	78

Table des matières

Résultat de lavage non satisfaisant	80
SAV	84
Contact en cas d'anomalies.....	84
Base de données EPREL.....	84
Garantie	85
Pour les organismes de contrôle.....	85
Accessoires en option	86
Installation	88
Le système Aquasécurité Miele	88
Arrivée d'eau.....	88
Vidange	90
Raccordement électrique	92
Caractéristiques techniques	93

Consignes de sécurité et mises en garde

Ce lave-vaisselle répond aux réglementations de sécurité en vigueur. Toute utilisation non conforme peut toutefois causer des dommages corporels et matériels.

Lisez attentivement la notice de montage et le mode d'emploi avant d'installer ce lave-vaisselle et de le mettre en service. Ils vous fournissent des informations importantes sur la sécurité, l'utilisation et l'entretien de l'appareil. Vous éviterez ainsi de vous blesser et d'endommager votre lave-vaisselle.

Conformément à la norme IEC 60335-1, Miele indique expressément de lire impérativement le chapitre pour l'installation du lave-vaisselle et de suivre les consignes de sécurité et de mise en garde. La société Miele ne peut être tenue responsable des dommages dus au non-respect des consignes.

Conservez la notice de montage et ce mode d'emploi et veuillez le remettre en cas de cession de cet appareil.

Utilisation conforme

- ▶ Ce lave-vaisselle est conçu pour un usage ménager dans un environnement domestique ou similaire, par exemple :
 - dans des magasins, des bureaux ou d'autres environnements de travail similaires
 - dans des exploitations agricoles
 - par des clients dans des hôtels, motels, chambres d'hôtes ou d'autres types de logements de vacances.
- ▶ Ce lave-vaisselle n'est pas destiné à une utilisation à l'extérieur.
- ▶ Le lave-vaisselle est conçu pour une utilisation jusqu'à 4'000 m d'altitude au-dessus du niveau de la mer.
- ▶ Le lave-vaisselle ne doit être utilisé que conformément à l'usage domestique et uniquement pour laver de la vaisselle de ménage. Tout autre type d'utilisation est proscrit.
- ▶ Les personnes qui, pour des raisons d'incapacité physique, sensorielle ou mentale, ou de par leur inexpérience ou ignorance, ne sont pas aptes à utiliser le lave-vaisselle en toute sécurité doivent impérativement être surveillées pendant qu'elles l'utilisent. Ces personnes peuvent uniquement utiliser le lave-vaisselle sans surveillance si vous leur en avez expliqué le fonctionnement de sorte qu'elles sachent l'utiliser en toute sécurité. Elles doivent être en mesure de reconnaître et de comprendre les dangers encourus en cas de mauvaise manipulation.

En présence d'enfants dans le ménage

- ▶ Les enfants de moins de 8 ans doivent être tenus à distance du lave-vaisselle, à moins qu'ils ne soient sous surveillance constante.
- ▶ Les enfants de plus de 8 ans peuvent uniquement utiliser le lave-vaisselle sans surveillance si vous leur en avez expliqué le fonctionnement de sorte qu'elles sachent l'utiliser en toute sécurité. Il est nécessaire de s'assurer qu'ils ont compris les risques encourus en cas de mauvaise manipulation.
- ▶ Les enfants ne doivent jamais nettoyer ou entretenir le lave-vaisselle sans surveillance.
- ▶ Ne laissez pas les enfants sans surveillance à proximité d'un lave-vaisselle. Ne les laissez jamais jouer avec le lave-vaisselle. Ils risqueraient entre autres de se mettre en danger en s'y enfermant.
- ▶ Lorsque l'ouverture de porte automatique est activée (suivant le modèle), les enfants ne doivent pas rester devant l'ouverture de porte du lave-vaisselle. Dans le cas, très improbable, d'un dysfonctionnement il existe un risque de blessures.
- ▶ Risque d'asphyxie. Les enfants peuvent se mettre en danger en s'enveloppant dans les matériaux d'emballage (film plastique par exemple) ou en glissant leur tête à l'intérieur. Tenez les matériaux d'emballage hors de portée des enfants.
- ▶ Empêchez les enfants de toucher aux détergents. Les détergents occasionnent des irritations cutanées et des blessures oculaires graves. L'ingestion de détergents peut provoquer des brûlures de la bouche et de la gorge et déclencher des asphyxies. Éloignez par conséquent les enfants du lave-vaisselle ouvert. Le lave-vaisselle pourrait contenir encore des résidus de détergent. Consultez immédiatement un médecin si votre enfant a avalé un détergent.

Sécurité technique

- ▶ Des travaux d'installation, d'entretien ou de réparation non conformes peuvent entraîner des risques importants pour l'utilisateur. Les travaux d'installation, d'entretien et de réparation doivent être confiés exclusivement à des spécialistes qualifiés.
- ▶ Un lave-vaisselle endommagé représente un danger potentiel pour votre santé. Contrôlez l'absence de dommages visibles sur le lave-vaisselle avant de l'utiliser, en particulier après le transport. Ne faites jamais fonctionner un lave-vaisselle présentant des dommages.

Consignes de sécurité et mises en garde

- ▶ Seul un raccordement à une prise de terre conforme garantit un fonctionnement du lave-vaisselle en toute sécurité. Cette règle de sécurité élémentaire doit absolument être respectée. En cas de doute, faites vérifier l'installation électrique par un électricien. Miele ne peut être tenu pour responsable de dommages causés par une mise à la terre manquante ou défectueuse (risque d'électrocution).
- ▶ Le fonctionnement temporaire ou permanent sur un système d'alimentation électrique autonome ou non synchrone au réseau (comme les réseaux autonomes, les systèmes de secours) est possible. La condition préalable au fonctionnement est que le système d'alimentation électrique corresponde aux spécifications de la norme EN 50160 ou similaire.
Les mesures de protection prévues dans l'installation domestique et dans ce produit Miele doivent également être assurées dans leur fonction et leur mode de fonctionnement en fonctionnement isolé ou en fonctionnement non synchrone au réseau ou être remplacées par des mesures équivalentes dans l'installation. Comme décrit, par exemple, dans la publication actuelle de VDE-AR-E 2510-2.
- ▶ Le lave-vaisselle ne doit être raccordé au réseau électrique qu'avec une prise 3 pôles avec mise à la terre (pas de raccord fixe). Après l'installation, la prise électrique doit être facilement accessible de manière à ce que le lave-vaisselle puisse être mis hors tension à tout moment.
- ▶ Le lave-vaisselle ne doit en aucun cas recouvrir la fiche d'un autre appareil électrique, car la profondeur de la niche d'encastrement risque d'être trop réduite et la pression sur la fiche pourrait provoquer une surchauffe (risque d'incendie).
- ▶ Le lave-vaisselle ne doit pas être installé sous une table de cuisson. Les températures parfois élevées qui s'en dégagent pourraient endommager le lave-vaisselle. C'est pourquoi il est aussi interdit de l'installer directement à côté d'appareils que l'on ne rencontre habituellement pas dans une cuisine et qui dégagent de la chaleur (tels que foyers ouverts servant de chauffage, par exemple).
- ▶ Afin que l'appareil ne s'endommage pas, les données de branchement (fusible, tension et fréquence) figurant sur la plaque signalétique du lave-vaisselle doivent impérativement concorder avec celles offertes par le secteur électrique. Comparez-les avant de brancher l'appareil. En cas de doute, contactez un électricien professionnel.

Consignes de sécurité et mises en garde

► Branchez le lave-vaisselle sur le secteur uniquement après avoir terminé tous les travaux d'installation et de montage, y compris le réglage des ressorts de porte.

► Il faut uniquement faire fonctionner le lave-vaisselle avec un mécanisme de porte en parfait état de fonctionnement, car un danger pourrait survenir lorsque l'ouverture de porte automatique est activée (en fonction du modèle).

Un mécanisme de porte en parfait état de fonctionnement est reconnaissable aux éléments suivants :

- Les ressorts de porte doivent être réglés de la même façon des deux côtés. Ils sont correctement ajustés lorsque la porte laissée ouverte à moitié (angle d'ouverture d'environ 45°) reste dans la même position. Elle ne doit pas s'ouvrir brusquement sans que les ressorts ne la retiennent.
- Le dispositif de fermeture de porte rentre automatiquement après la phase de séchage, lorsque la porte s'ouvre.

► Les rallonges ou prises multiples ne garantissent pas la sécurité nécessaire (risque d'incendie). Ne raccordez pas le lave-vaisselle au réseau électrique par ces moyens.

► Le lave-vaisselle ne doit pas être utilisé à un emplacement non stationnaire (p. ex. à bord d'un bateau).

► N'installez pas votre lave-vaisselle dans une pièce exposée au gel. Les tuyaux flexibles gelés pourraient se fendre ou éclater. Des températures inférieures à 0 °C peuvent diminuer la fiabilité des composants électroniques.

► Faites fonctionner le lave-vaisselle seulement s'il est raccordé à un réseau de tuyaux complètement purgé afin d'éviter tout dommage au niveau du lave-vaisselle.

► Le boîtier en matière plastique du raccordement d'eau contient une électrovanne. Ne plongez pas le boîtier dans des liquides.

► Le tuyau d'alimentation contient des câbles sous tension. Le tuyau ne doit par conséquent pas être raccourci.

Consignes de sécurité et mises en garde

► Le système WPS Miele (système Waterproof) intégré assure une protection fiable contre les dégâts des eaux, sous réserve du respect des conditions suivantes :

- installation effectuée dans les règles de l'art,
- maintenance correcte du lave-vaisselle et remplacement des pièces reconnues défectueuses,
- fermeture du robinet en cas d'absence prolongée (par ex. vacances).

Le système WPS fonctionne aussi lorsque le lave-vaisselle est hors tension. Le lave-vaisselle ne doit néanmoins pas être débranché du réseau électrique.

► La pression de l'eau doit être comprise entre 50 kPa et 1'000 kPa (0,5 et 10 bars).

► Un lave-vaisselle endommagé représente un danger pour votre sécurité. S'il est endommagé, mettez immédiatement le lave-vaisselle hors service et contactez votre revendeur ou le service après-vente Miele.

► Si le lave-vaisselle a été réparé par un service après-vente non agréé par Miele, tout recours en garantie sera rejeté.

► Nous vous conseillons de remplacer les composants défectueux par des pièces détachées d'origine. Si les pièces détachées d'origine sont correctement installées, Miele garantit le respect total des exigences de sécurité et les recours en garantie restent valables.

► Lors de travaux d'installation, de maintenance et de réparations, le lave-vaisselle doit être déconnecté du secteur (éteindre l'appareil, puis débrancher la fiche de la prise secteur).

► Un câble d'alimentation réseau abîmé ne doit être remplacé que par un câble réseau spécial du même type (disponible auprès du SAV Miele). Pour des raisons de sécurité, ce remplacement doit exclusivement être effectué par un technicien agréé par Miele ou par le SAV Miele.

Installation conforme

► Installez et raccordez le lave-vaisselle conformément à la notice de montage.



► Soyez prudent avant et pendant le montage du lave-vaisselle. Certaines pièces de métal peuvent causer des blessures/risques de coupures. Portez des gants de protection.

Consignes de sécurité et mises en garde

- ▶ La situation de montage du lave-vaisselle ne doit pas entraîner le blocage de la porte lors de l'ouverture automatique de porte (fonction AutoOpen).
 - ▶ Lorsque le lave-vaisselle est utilisé derrière des meubles fermés (par ex. des portes), il faut s'assurer que l'ouverture automatique de la porte n'est pas bloquée.
Les meubles de cuisine utilisés doivent être suffisamment résistants à l'humidité.
L'espace de montage doit être suffisamment ventilé.
 - ▶ Pour assurer un fonctionnement sans faille, le lave-vaisselle doit être parfaitement d'aplomb.
 - ▶ Pour garantir leur stabilité, les lave-vaisselle intégrables et encastrables sous plan ne doivent être installés que sous un plan de travail continu qui doit être vissé aux armoires voisines.
 - ▶ Un évier situé dans le meuble voisin du lave-vaisselle doit être soigneusement étanchéifié. L'étanchéité doit être vérifiée régulièrement afin d'éviter d'endommager le lave-vaisselle.
 - ▶ L'intégration du lave-vaisselle dans un meuble haut n'est autorisée qu'avec des mesures de sécurité supplémentaires. Pour assurer la stabilité du meuble haut, utilisez un "kit de montage pour installation dans un meuble haut" et suivez la notice de montage fournie. Sinon le lave-linge pourrait faire basculer le meuble.
 - ▶ Les ressorts de porte doivent être réglés de la même façon des deux côtés. Les ressorts sont correctement réglés lorsque la porte entrouverte (angle d'ouverture d'environ 45°) reste en position lorsque vous la lâchez. Elle ne doit pas s'ouvrir brusquement sans que les ressorts ne la retiennent.
L'appareil ne doit être utilisé que si les ressorts de porte sont correctement réglés.
Si la porte ne peut pas être correctement réglée, contactez le après-vente Miele.
- Vous trouverez le poids minimal/maximal du panneau de façade dans les caractéristiques techniques de votre lave-vaisselle sur le site Internet de Miele.

Utilisation conforme

- ▶ N'utilisez aucun solvant dans l'enceinte de lavage. Risque d'explosion.

Consignes de sécurité et mises en garde

- ▶ Les détergents peuvent provoquer des brûlures sur la peau, dans les yeux, le nez, la bouche et le pharynx. Évitez tout contact avec le détergent. N'inhalez pas les détergents en poudre. N'avalez pas de détergent. Consultez immédiatement un médecin si vous avez inhalé ou avalé du produit.
- ▶ Ne laissez pas la porte du lave-vaisselle ouverte inutilement. Vous pouvez vous blesser contre la porte ouverte ou trébucher dessus.
- ▶ Ne posez rien ou ne vous asseyez pas sur la porte ouverte. Le lave-vaisselle peut basculer. Vous pourriez vous blesser ou endommager votre lave-vaisselle.
- ▶ La vaisselle peut être très chaude à la fin du programme. Laissez-la refroidir dans le lave-vaisselle jusqu'à ce que vous puissiez la toucher sans sensation d'inconfort.
- ▶ N'utilisez que des détergents et produits de rinçage en vente dans le commerce et destinés aux lave-vaisselle ménagers. N'utilisez pas de liquide vaisselle main.
- ▶ N'utilisez aucun produit de nettoyage industriel ou artisanal. Ces produits pourraient causer des dommages à l'appareil. De plus, ils présentent des risques de réactions chimiques dangereuses (p. ex. dégagement de gaz détonants).
- ▶ Ne versez jamais de détergent (même liquide) dans le réservoir pour produit de rinçage. Le détergent détruit le réservoir pour produit de rinçage.
- ▶ Ne versez jamais de détergent (même liquide) dans le réservoir AutoDos (suivant le modèle). Le détergent en vrac détruit le réservoir AutoDos.
- ▶ Ne versez jamais de détergent (même liquide) dans le réservoir de sel. Le détergent endommage l'adoucisseur de l'appareil.
- ▶ N'utilisez que des sels régénérants spéciaux pour lave-vaisselle, de préférence à gros grains. Évitez tout autre type de sel, car il pourrait contenir des éléments non solubles qui empêcheraient l'adoucisseur de fonctionner correctement.
- ▶ Pour des raisons de sécurité, rangez les couverts dans les casiers du panier à couverts (suivant le modèle), lames et pointes de fourchette orientées vers le bas. Vous risquez de vous blesser si les lames de couteau et les pointes de fourchette pointent vers le haut.
- ▶ Ne lavez aucun article en matière synthétique sensible à l'eau chaude comme les barquettes jetables ou les couverts. Ces articles pourraient se déformer à cause de la température.

- ▶ Si vous utilisez l'option "Minuteur", le compartiment à détergent doit être sec. Essuyez le cas échéant le compartiment à détergent. Le détergent ne se dissout pas bien lorsque le compartiment à détergent est humide et n'est pas évacué totalement.
- ▶ Pour connaître la capacité du lave-vaisselle reportez-vous au chapitre "Caractéristiques techniques".

Accessoires et pièces détachées

- ▶ Utilisez exclusivement des accessoires Miele d'origine. Si d'autres pièces sont rajoutées ou montées, les prétentions à la garantie et/ou fondées sur la responsabilité du fait du produit deviennent caduques.
- ▶ Miele offre une garantie d'approvisionnement de 10 ans minimum jusqu'à 15 ans pour les pièces détachées destinées au maintien en état de fonctionnement après l'arrêt de la production en série de votre lave-vaisselle.

Transport

- ▶ Un lave-vaisselle endommagé représente un danger potentiel pour votre santé. Contrôlez l'absence de dommages visibles sur le lave-vaisselle liés au transport avant de l'utiliser. Ne faites jamais fonctionner un lave-vaisselle présentant des dommages.
- ▶ Transportez le lave-vaisselle uniquement à la verticale pour éviter que de l'eau résiduelle ne s'écoule dans la commande électrique et occasionnent des dysfonctionnements.
- ▶ Pour le transport, videz le lave-vaisselle et sécurisez toutes les pièces détachées, par ex. les paniers, les tuyaux et les câbles réseau.

Consignes relatives au mode d'emploi

Ce mode d'emploi décrit plusieurs modèles de lave-vaisselle de différentes hauteurs.

Les différents modèles sont désignés comme suit :


normal = lave-vaisselle de 80,5 cm de haut (appareil encastrable)

ou 84,5 cm de haut (appareil à pose libre)

XXL = lave-vaisselle de 84,5 cm de haut (appareil encastrable).

Consignes relatives à l'agencement

Avertissements

 Les remarques accompagnées de ce symbole contiennent des informations relatives à la sécurité. Elles signalent un risque de dommages corporels et matériels.

Lisez attentivement ces avertissements et respectez les consignes de manipulation qu'ils contiennent.

Remarques

Vous trouverez ici des informations à respecter impérativement.

Elles sont entourées d'un cadre à large trait.

Autres informations et remarques

Ces informations supplémentaires et remarques sont signalées par un cadre à trait fin.

Consignes de manipulation

Les consignes de manipulation mises en surbrillance indiquent comment manipuler le lave-vaisselle. Elles indiquent la marche à suivre, étape par étape.

Un carré noir précède chaque consigne de manipulation.

Exemple :

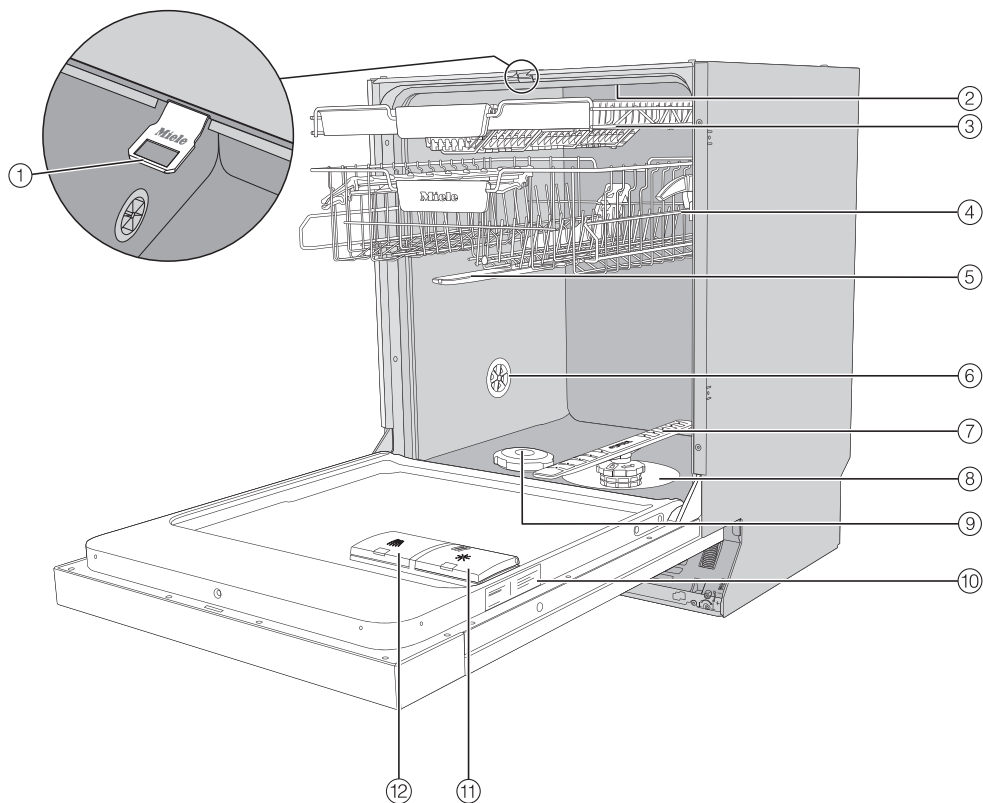
■ Sélectionnez le réglage désiré et validez avec la touche *OK*.

La livraison comprend :

- Lave-vaisselle
- Mode d'emploi pour l'utilisation du lave-vaisselle
- Plan de montage pour l'installation du lave-vaisselle
- Divers accessoires de montage pour la mise en place du lave-vaisselle (voir plan de montage)
- Entonnoir pour remplir de sel régénérant
- Le cas échéant, autres documents et suppléments

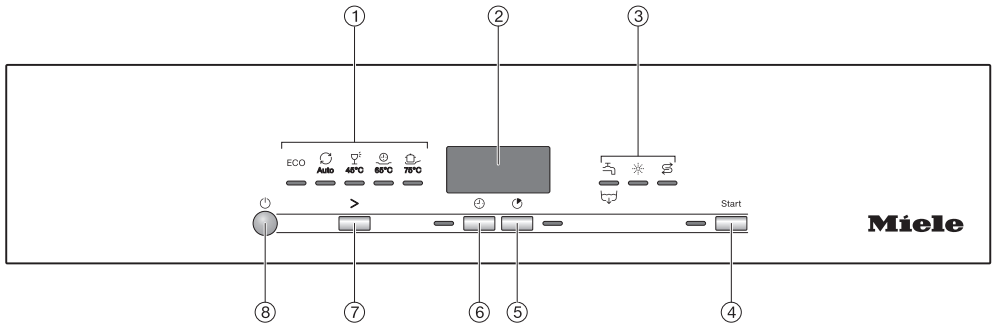
Description de l'appareil

Vue d'ensemble de l'appareil



- ① Rail de fermeture de la porte
- ② Bras de lavage supérieur
- ③ Tiroir à couverts (en série ou en option suivant modèle)
- ④ Panier supérieur (selon le modèle)
- ⑤ Bras de lavage intermédiaire
- ⑥ Vanne de mise à l'air
- ⑦ Bras de lavage inférieur
- ⑧ Combinaison de filtres
- ⑨ Réservoir de sel
- ⑩ Plaque signalétique
- ⑪ Réservoir de produit de rinçage
- ⑫ Bac à produit

Panneau de commande



- ① Sélection des programmes
 - ECO = ECO
 - Auto = Auto 45–65 °C
 - 45 °C = Fragile 45 °C
 - 65 °C = QuickPowerWash 65 °C
 - 75 °C = Intensif 75 °C
- ② Affichage du temps
- ③ Voyants de contrôle/Affichages de remplissages
 - 🚰 / 🚰 = Entrée/Vidange
 - ☀ = Produit de rinçage
 - 🧂 = Sel
- ④ Touche *Start* avec voyant de contrôle
Pour démarrer le programme sélectionné.
- ⑤ Touche *Programme Express*
Pour réduire la durée du programme.
- ⑥ Touche *Minuteur*
Pour choisir le démarrage différé du programme.
- ⑦ Touche de sélection de programme >
Pour sélectionner le programme.
- ⑧ Touche *Marche/Arrêt*
Pour allumer et éteindre le lave-vaisselle.

Votre contribution à la protection de l'environnement

Mise au rebut de l'emballage

Nos emballages sont simples d'utilisation et protègent votre appareil des dommages qui peuvent survenir pendant le transport. Les matériaux d'emballage ont été sélectionnés d'après des critères environnementaux et de facilité d'élimination ; ils sont généralement recyclables.

En participant au recyclage de vos emballages, vous contribuez à économiser les matières premières. Utilisez les collectes de matières recyclables spécifiques aux matériaux et les possibilités de retour. Les emballages de transport sont repris par votre revendeur Miele.

Mise au rebut de l'ancien appareil

Les appareils électriques et électroniques contiennent souvent des matériaux précieux. Cependant, ils contiennent également certains mélanges, substances, et pièces nocifs nécessaires à leur bon fonctionnement et à leur sécurité. Si vous déposez ces appareils usagés avec vos ordures ménagères ou les manipulez de manière non conforme, vous risquez de nuire à la santé des personnes et à l'environnement. Ne jetez jamais vos anciens appareils avec vos ordures ménagères.



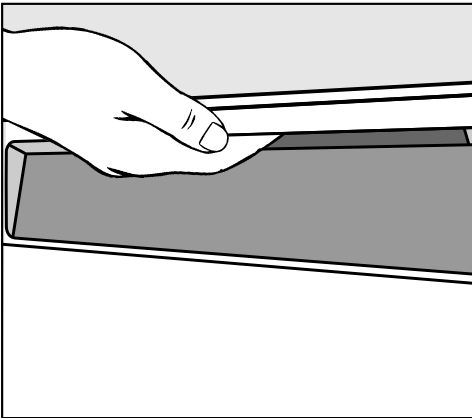
Au lieu de cela, rapportez vos appareils dans un point de collecte officiel spécialement dédié à la récupération et au recyclage des appareils électriques et électroniques, mis à disposition gratuitement par votre commune, municipalité, revendeur, ou chez Miele. Vous êtes légalement responsable de la suppression des éventuelles données à caractère personnel figurant sur l'ancien appareil à éliminer. Vous êtes dans l'obligation de retirer, sans les détruire, les piles et accumulateurs usagés non fixés à votre appareil, ainsi que les lampes qui peuvent être retirées sans être endommagées. Rapportez-les dans un point de collecte spécialement dédié à leur élimination, où ils peuvent être remis gratuitement. Veillez, en attendant l'évacuation de l'appareil, à tenir celui-ci hors de portée des enfants.

Chaque lave-vaisselle subit un contrôle de fonctionnement en usine. La présence d'eau dans l'appareil provient de ces contrôles et ne signifie en aucun cas que votre appareil a été préalablement utilisé.

Ouvrir la porte

La porte s'entrouvre automatiquement dans certains programmes, pour améliorer les résultats de séchage.

Vous pouvez désactiver cette fonction (voir chapitre "Options de programme", section "AutoOpen").



- Saisissez la poignée encastrée et tirez-la pour ouvrir la porte.
- Ouvrez complètement la porte.

Le dispositif de fermeture de porte "AutoOpen" rentre à la fin du programme avec la fonction "AutoOpen" activée.

Ne retenez pas le dispositif de fermeture de porte lorsqu'il rentre pour éviter tout dysfonctionnement technique.

Si vous ouvrez la porte pendant que l'appareil est en marche, le lavage sera automatiquement interrompu.

⚠ Risque de brûlures dû à l'eau chaude.

Pendant le fonctionnement, l'eau dans le lave-vaisselle peut être très chaude.

Pendant le fonctionnement, n'ouvrez la porte que si nécessaire et en faisant très attention.

⚠ Risque de blessure due à l'ouverture automatique de la porte.

La porte peut s'ouvrir automatiquement à la fin d'un programme.


Veillez à ce que rien n'entrave l'ouverture de la porte.

Première mise en service

Fermeture de la porte

- Insérez les paniers à vaisselle.
- Relevez la porte jusqu'à ce que le dispositif de fermeture s'encliquette.

Après une fin de programme avec la fonction "AutoOpen" activée, le rail de fermeture de la porte doit être entièrement rétracté avant la fermeture de la porte. Dans le cas contraire, le rail de fermeture de la porte ouvre de nouveau la porte.

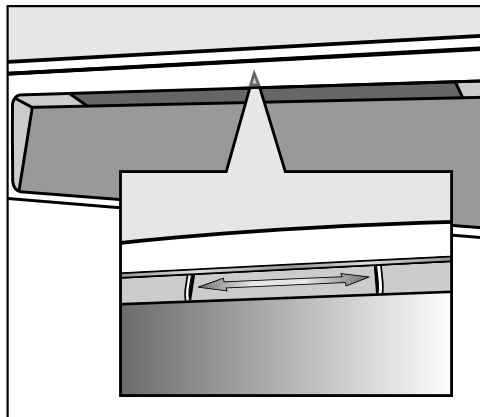
 Risque d'écrasement dû à la fermeture de la porte.

Vous risquez de vous coincer les doigts lors de la fermeture de la porte.

Ne mettez pas les mains dans la zone de fermeture de la porte.

Activer la sécurité enfants

Pour empêcher les enfants d'ouvrir le lave-vaisselle, vous pouvez utiliser la sécurité enfants. Il est alors possible d'ouvrir la porte qu'en exerçant une force importante.



- Pour sécuriser la porte, faites glisser le curseur sous la poignée vers la droite.
- Pour enlever le cran de sûreté de la porte, faites glisser le curseur vers la gauche.

Adoucisseur

Pour obtenir de bons résultats de lavage, l'eau du lave-vaisselle doit être douce (peu calcaire). Si l'eau est trop dure, le calcaire laisse des dépôts blancs sur la vaisselle et les parois de la cuve.

L'eau présentant une dureté supérieure à 5 °dH / 9 °fH doit donc être adoucie. Ceci est effectué automatiquement par l'adoucisseur intégré au lave-vaisselle. L'adoucisseur convient pour une dureté d'eau allant jusqu'à 70 °dH / 125 °fH.

Pour la régénération, l'adoucisseur requiert du sel régénérant.

En cas d'utilisation de détergents combinés vous pouvez, en fonction du degré de dureté d'eau de votre habitation, vous passer de sel (< 21 °dH / 37 °fH) (voir chapitre "Détergent", section "Types de détergents").

- Programmez le lave-vaisselle avec précision en fonction de la dureté d'eau à votre domicile.
- Renseignez-vous sur la dureté exacte de votre eau auprès de la compagnie de distribution dont vous dépendez.
- Si la dureté d'eau varie (par exemple, entre 10 et 15 °dH / 18 et 27 °fH), réglez toujours le dispositif adoucisseur d'eau sur la valeur la plus élevée (dans cet exemple 15 °dH / 27 °fH).

Si la dureté d'eau de votre domicile est indiquée dans une autre unité que °dH, vous pouvez convertir les valeurs comme suit :

$$1 \text{ °dH} = 0,18 \text{ mmol/l} = 1,78 \text{ °fH}$$


Un degré de dureté d'eau de 14 °dH / 25 °fH est programmé par défaut en usine.


Si ce réglage correspond à la dureté d'eau à votre domicile, vous n'aurez rien à faire et pouvez arrêter ici la lecture de ce chapitre.

En revanche, si la dureté d'eau à votre domicile diffère de celle-ci, vous devez régler l'adoucisseur en conséquence.

Première mise en service


Affichage et réglage de la dureté d'eau

■ Si votre lave-vaisselle est encore allumé, éteignez-le avec la touche .

■ Maintenez la touche *Démarrer* enfoncée et mettez **simultanément** le lave-vaisselle sous tension avec la touche .

Maintenez la touche *Démarrer* enfoncée pendant au moins quatre secondes jusqu'à ce que le voyant de contrôle *Démarrer* s'allume.

Si tel n'est pas le cas, recommencez l'opération depuis le début.

■ Appuyez deux fois sur la touche de sélection de programmes .

L'affichage de programme à gauche clignote deux fois brièvement.

La valeur réglée apparaît sur l'affichage du temps dans la séquence de chiffres après le *P*.

Les voyants qui clignotent dans l'affichage du temps indiquent *P14*.

La dureté d'eau est réglée sur 14 °dH / 25 °fH.

■ Sélectionnez à l'aide de la touche *Démarrer* la valeur de la dureté d'eau à votre domicile.

À chaque pression de touche, on passe au niveau suivant. Arrivé à la valeur la plus élevée, le réglage recommence depuis le début.

L'appareil mémorise immédiatement le réglage.

■ Éteignez le lave-vaisselle à l'aide de la touche .

Sel régénérant


L'adoucisseur doit être régénéré régulièrement afin de préserver la fonction du système adoucisseur. Cette régénération a lieu tous les neuf programmes. Au début du programme suivant, 4,4 l d'eau en plus sont nécessaires pour ce processus, la consommation d'énergie augmente de 0,015 kWh et le programme est prolongé d'env. trois minutes.

Ces indications s'appliquent uniquement au programme ECO avec une dureté de l'eau de 14 °dH/25 °fH. Avec d'autres programmes et duretés de l'eau, la fréquence de régénération peut varier.

Pour la régénération, l'adoucisseur requiert du sel régénérant.


En cas d'utilisation de détergents combinés vous pouvez, en fonction du degré de dureté de l'eau de votre habitation, vous passer de sel (< 21 °dH/38 °fH) (voir chapitre "Détergent", section "Types de détergents").

Vous n'avez **pas besoin d'utiliser de sel** lorsque la dureté de l'eau se situe en permanence **en dessous de 5°dH/9°fH**. L'affichage de remplissage de sel s'éteint automatiquement après le réglage de la dureté de l'eau (voir chapitre "Première mise en service", section "Afficher et régler la dureté de l'eau").

 Dommages sur l'adoucisseur de l'appareil en raison du détergent.

Le détergent endommage l'adoucisseur de l'appareil.

Ne versez jamais de détergent (même liquide) dans le réservoir de sel.

 Dommages dus à un type de sel inapproprié.

Certains types de sel pourraient contenir des éléments non solubles qui empêcheraient l'adoucisseur de fonctionner correctement.

N'utilisez que des sels régénérants spéciaux pour lave-vaisselle, de préférence à gros grains.

Si vous utilisez toujours des produits détergents multifonctions et que les affichages de remplissages de sel et de produit de rinçage vous gênent, vous pouvez désactiver ces deux affichages en même temps (voir au chapitre "Options de programmes", section "Indicateurs de manque").

Lorsque vous n'employez plus de détergent multifonctions, n'oubliez pas d'ajouter du sel et du produit de rinçage. Réactivez le cas échéant les affichages de remplissages.

Première mise en service

Ajouter du sel de régénération

Il faut verser env. 2 l d'eau dans le réservoir avant de remplir le réservoir de sel pour la première fois afin que le sel puisse se dissoudre.

Après la mise en service, il y aura toujours assez d'eau dans le réservoir.

- Retirez le panier inférieur de l'enceinte de lavage et ouvrez le couvercle du réservoir.

⚠ Risque de corrosion dû à la saumure.

Chaque fois que vous ouvrez le couvercle du réservoir à sel, de l'eau resp. de la saumure s'écoule de ce dernier. La saumure qui aurait débordé peut entraîner de la corrosion dans l'enceinte de lavage et sur la vaisselle.


Ouvrez uniquement le réservoir de sel pour ajouter du sel.


- Remplissez d'abord le réservoir de 2 l d'eau environ.





- Placez l'entonnoir au-dessus du réservoir et remplissez ce dernier de sel jusqu'à ce qu'il soit plein. Le réservoir peut contenir jusqu'à 2 kg suivant le type de sel.
- Retirez l'entonnoir et nettoyez la zone de remplissage en retirant les résidus de sel. Revissez le couvercle à fond sur le réservoir.
- Après avoir rempli le réservoir à sel et après chaque ouverture du couvercle de réservoir de sel, lancez immédiatement le programme ☺ 65 °C *QuickPowerWash* avec l'option de programme 🌀 *Express* sans vaisselle, pour que la saumure qui aurait débordé se dilue et soit vidangée.

Faire l'appoint de sel

- À la fin du programme, ajoutez du sel dès que l'affichage de remplissage *Sel*  s'allume.

 Risque de corrosion dû à la saumure.

La saumure qui aurait débordé peut entraîner de la corrosion dans l'enceinte de lavage et sur la vaisselle.

Après chaque ouverture du couvercle de réservoir à sel, lancez immédiatement le programme  65 °C *QuickPowerWash* avec l'option  *Programme Express* sans vaisselle. La saumure qui aurait débordé peut ainsi être diluée et évacuée.


Si la concentration de sel n'est pas encore assez élevée, il est possible que l'affichage de remplissage de sel indique encore qu'il faut remplir le réservoir. Elle s'éteint dès que s'est constituée une solution saline suffisamment concentrée.

Si vous avez programmé une dureté d'eau inférieure à 5 °dH / 9 °fH, l'affichage de remplissage de sel est désactivé.

Première mise en service

Produit de rinçage

Le produit de rinçage permet d'éviter que l'eau ne laisse des traces sur la vaisselle et les verres et favorise le séchage. Le produit de rinçage est versé dans un réservoir et sera dosé automatiquement en fonction des pré réglages.

 Dommages dus à du liquide vaisselle main ou du détergent.

Le détergent et le liquide vaisselle main détruisent le réservoir pour produit de rinçage.

Utilisez uniquement du produit de rinçage pour lave-vaisselle ménager.

Vous pouvez aussi utiliser en alternative de l'acide citrique liquide à 10 %. La vaisselle risque néanmoins de comporter plus de traces que si vous utilisiez du produit de rinçage.

 Dommages dus aux acides.

Le lave-vaisselle peut être endommagé par des acides à haute concentration.

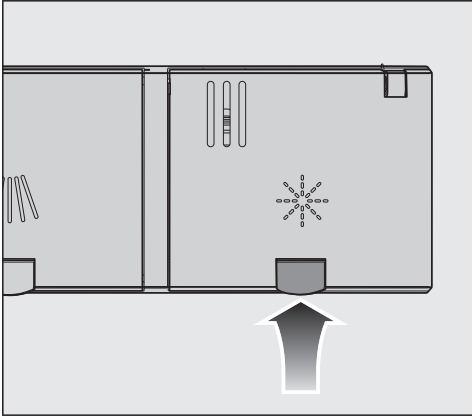
N'utilisez en aucun cas de l'acide citrique avec un taux d'acidité supérieur.

Si vous souhaitez n'utiliser que des produits détergents multifonctions, inutile d'ajouter du produit de rinçage.

Vous obtiendrez cependant les meilleurs résultats de lavage et de séchage en utilisant un détergent normal et en dosant séparément le sel de régénération et le produit de rinçage.

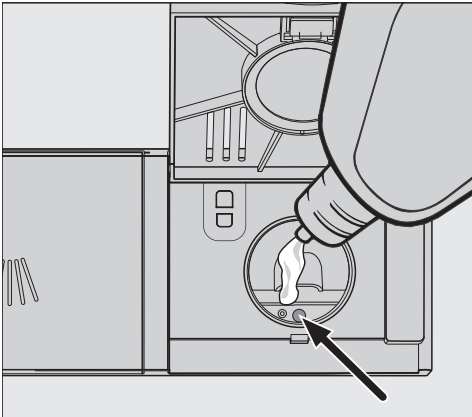
Lorsque vous n'employez plus de détergent multifonctions, n'oubliez pas d'ajouter du sel et du produit de rinçage. Réactivez le cas échéant les affichages de remplissages.

Ajouter du produit de rinçage



- Soulever la touche jaune située sur le couvercle du réservoir de produit de rinçage ☼.

Le couvercle se soulève.



- Remplissez le réservoir de produit de rinçage jusqu'à ce que l'indicateur de niveau (la flèche) devienne foncé avec la porte ouverte à l'horizontale.

Le réservoir de produit de rinçage a une capacité d'env. 110 ml.

- Refermez le couvercle de telle sorte qu'il s'enclenche, sinon de l'eau pourrait pénétrer dans le réservoir pendant le déroulement du programme.

- Le cas échéant, essuyez les résidus de produit de rinçage qui se sont répandus afin d'éviter toute formation excessive de mousse lors du programme suivant.

Ajouter du produit de rinçage

Lorsque l'affichage de remplissage ☼ *Produit de rinçage* s'allume, la réserve du lave-vaisselle est suffisante pour un maximum de deux à trois cycles de lavage.

- Versez du produit de rinçage sans tarder.

L'affichage de remplissage du produit de rinçage s'éteint.

Si vous utilisez toujours des produits détergents multifonctions et que les affichages de remplissages de sel et de produit de rinçage vous gênent, vous pouvez désactiver ces deux affichages en même temps (voir au chapitre "Options de programmes", section "Indicateurs de manque").

Première mise en service

Réglage du dosage du produit de rinçage

Vous pouvez régler le dosage du produit de rinçage de manière à obtenir un résultat de lavage optimal.

Le dosage peut être réglé par paliers, de 0 à 6 ml.

Le réglage d'usine est de 3°ml.


L'adaptation automatique du dosage du produit de rinçage en fonction des programmes peut entraîner une consommation de produit de rinçage supérieure à la valeur réglée.

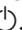
S'il reste des taches sur la vaisselle :

- Augmentez la quantité de produit de rinçage.

S'il reste des traces troubles sur la vaisselle :


- Réduisez la quantité de produit de rinçage.

- Si votre lave-vaisselle est encore allumé, éteignez-le avec la touche .

- Maintenez la touche *Start* enfoncée et mettez **simultanément** le lave-vaisselle sous tension avec la touche .

Maintenez la touche *Start* enfoncée pendant au moins quatre secondes jusqu'à ce que le voyant de contrôle *Start* s'allume.

Si tel n'est pas le cas, recommencez l'opération depuis le début.

- Appuyez trois fois sur la touche de sélection de programmes .

L'affichage de programme à gauche clignote trois fois brièvement.

La valeur réglée s'affiche à l'affichage du temps après le *P*.

Les voyants qui clignotent dans l'affichage du temps indiquent *P 3*.

Le niveau est réglé sur 3.

- Avec la touche *Start*, sélectionnez la valeur souhaitée.

À chaque pression de touche, on passe au niveau suivant. Arrivé à la valeur la plus élevée, le réglage recommence depuis le début.

L'appareil mémorise immédiatement le réglage.

- Éteignez le lave-vaisselle à l'aide de la touche .

Laver en consommant moins

Ce lave-vaisselle lave en consommant très peu d'eau et d'électricité.

Vous pouvez réaliser encore davantage d'économies en suivant les conseils ci-dessous :

- Le lavage en machine économise en règle générale davantage d'eau et d'électricité que le lavage à la main.
- Un prélavage à l'eau courante n'est pas nécessaire et augmente inutilement la consommation d'eau et d'électricité.
- Exploitez au maximum la capacité de charge des paniers à vaisselle, sans toutefois surcharger le lave-vaisselle. C'est ainsi que vous ferez le plus d'économies d'eau et d'électricité.
- Choisissez un programme adapté à la vaisselle et au degré de salissure (voir chapitre "Tableau des programmes").
- Sélectionnez le programme *ECO* pour laver votre vaisselle tout en économisant de l'énergie. Pour laver de la vaisselle normalement sale, ce programme est le plus efficace en matière de consommation d'électricité et d'eau.
- Respectez les dosages des fabricants de détergent.
- En cas d'utilisation de détergent en poudre ou de détergent liquide, vous pouvez réduire la quantité de détergent de $\frac{1}{3}$ si les paniers ne sont qu'à demi pleins.

- Vous pouvez raccorder le lave-vaisselle à l'eau chaude. Le raccordement à l'eau chaude est recommandé si une source d'eau chaude peu chère est disponible, du type énergie solaire avec conduite de circulation par exemple.

Nous recommandons de raccorder les installations à chauffage électrique à la conduite d'eau froide.

Disposition de la vaisselle et des couverts

Remarques générales

Jetez les restes de nourriture avant de mettre la vaisselle dans l'appareil.

Un pré-lavage à l'eau courante n'est pas nécessaire.



⚠ Dommages occasionnés par la cendre, le sable, la cire, la graisse lubrifiante ou la peinture.

Ces substances salissent le lave-vaisselle et en altèrent définitivement l'apparence.

Ne lavez pas les pièces de vaisselle couvertes de cendres, sable, cire, graisse lubrifiante ou peinture dans le lave-vaisselle.

Vous pouvez ranger les pièces de vaisselle où vous le souhaitez dans les paniers. Veillez néanmoins aux points suivants :

- La vaisselle et les couverts ne doivent pas être placés les uns dans les autres ni se recouvrir mutuellement.
- Disposez la vaisselle de sorte qu'elle soit entièrement aspergée d'eau. Elle ne sera propre qu'à cette condition.
- Veillez à ce que toutes les pièces soient parfaitement stables.
- Placez les récipients creux tels que tasses, verres, casseroles, etc., dans les paniers avec leur ouverture vers le bas.
- Ne mettez pas les récipients hauts et étroits, p. ex. des verres à champagne, dans les coins du panier, mais plutôt au centre de celui-ci. Ils seront plus facilement atteints par les jets d'eau.
- Placez les pièces à fond creux en biais, afin que l'eau puisse s'écouler.

- Veillez à ce que des pièces trop hautes ou dépassant des paniers ne bloquent pas les bras de lavage. Vérifiez manuellement s'ils tournent sans encombre.
- Assurez-vous qu'aucune petite pièce ne peut tomber à travers les grilles du panier.
Placez les petites pièces, par ex. les couvercles, dans le tiroir à couverts ou dans le panier à couverts (selon le modèle).

Certains aliments comme les carottes, les tomates ou le ketchup peuvent contenir des colorants naturels. Ces colorants risquent de déteindre sur la vaisselle ou les éléments en plastique s'ils sont en contact prolongé avec ces derniers dans le lave-vaisselle. Cette coloration n'a pas d'incidence sur la solidité des éléments en plastique. Le lavage de couverts en argent peut également colorer les éléments en plastique.

Disposition de la vaisselle et des couverts

Charge inadaptée :


- Couverts et vaisselle en bois et/ou avec des éléments en bois: Ils seront lessivés et perdront leur éclat. De plus, les colles utilisées pour ces articles ne sont pas adaptées à un lavage en machine. Par conséquent, les poignées en bois peuvent se détacher.
- Les objets d'art, ainsi que les pièces d'antiquité, les vases précieux ou les verres décorés ne sont pas adaptés au lave-vaisselle.
- Les pièces en matière synthétique, qui ne résistent pas à la chaleur, peuvent se déformer.
- Les objets en cuivre, en étain, en zinc et en aluminium peuvent se décolorer ou prendre un aspect mat.
- Les décors sur glaçure peuvent s'estomper après de nombreux passages en machine.
- Les verres délicats et les objets en cristal peuvent se troubler à la longue.

Argent

L'argent risque de se décolorer au contact avec des aliments contenant du soufre. Parmi lesquels le jaune d'œuf, les oignons, la mayonnaise, la moutarde, les légumes secs, le poisson et les marinades. Il se peut que l'

argenterie qui a été traitée au moyen d'un **produit lustrant** soit encore humide ou tachée après le lavage et le séchage, étant donné que l'eau ne s'écoule pas sous forme de film.

Conseil : Il faut donc l'essuyer avec un torchon.

 Dommages dus aux détergents alcalins caustiques.

Les pièces en aluminium (par ex. filtre à graisse de hottes aspirantes) peuvent se détériorer. Dans les cas extrêmes, il y a un risque de réaction chimique explosive (dégagement de gaz détonants).

Les éléments en aluminium ne doivent pas être nettoyés au lave-vaisselle avec un nettoyeur alcalin caustique commercial ou industriel.

Conseil : Utilisez de la vaisselle et des couverts spécialement adaptés au lave-vaisselle.

Soin des verres

- À la longue, les verres peuvent devenir opaques. Lavez-les uniquement avec des programmes à basses températures (voir chapitre "Tableau des programmes") pour les verres fragiles. Vous aurez moins de risques de voir vos verres s'opacifier.
- Achetez des verres convenant au lavage au lave-vaisselle avec la mention "Convient au lave-vaisselle" ou "Résistant au lave-vaisselle" (par ex. les verres de la marque Riedel).
- Utilisez un détergent avec une formule protectrice pour les verres.

Disposition de la vaisselle et des couverts

Panier supérieur

Pour ranger la vaisselle et les couverts, veuillez consulter le chapitre “Disposition de la vaisselle et des couverts” section “Exemples de chargement”.

Rangement du panier supérieur

⚠ Dommages provoqués par une fuite d'eau.

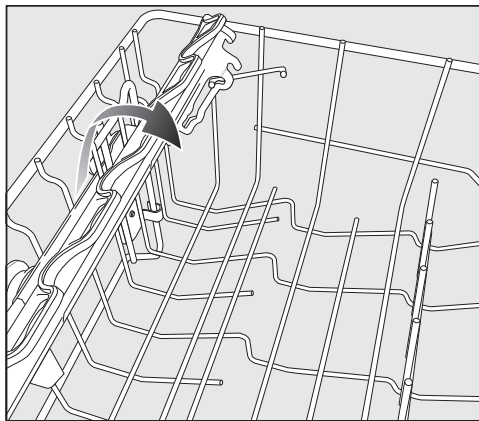
De l'eau peut sortir du lave-vaisselle en cas de lavage sans panier supérieur.

Lavez la vaisselle uniquement en utilisant le panier supérieur (à l'exception du programme Volumineux, si disponible).

- Placez dans le panier supérieur de petites pièces fragiles et légères comme les soucoupes, les tasses, les verres, les coupes, etc.
Vous pouvez également placer une casserole plate dans ce panier.
- Rangez les pièces longues telles que les louches, les cuillères en biais dans la partie avant du panier supérieur.

Support pour tasses FlexCare

Vous pouvez placer des tasses, des petites coupes et d'autres pièces peu profondes sur le support pour tasses FlexCare. Vous pouvez poser les verres contre le support pour tasses pour un meilleur appui.

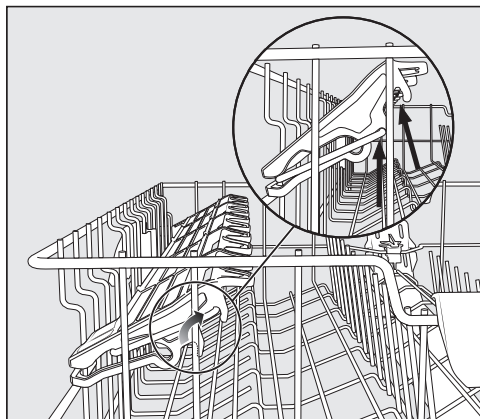


- Abaissez le support pour tasses
- Relevez le support pour tasses afin de pouvoir disposer des pièces plus hautes.

Disposition de la vaisselle et des couverts

Réglage du support pour tasses FlexCare

Vous pouvez régler la hauteur et la profondeur du support pour tasses sur deux niveaux. Vous pouvez ainsi placer des pièces hautes sous le support pour tasses et des récipients plus grands dessus.



- Tirez le support pour tasses vers le haut, puis enclenchez-le à nouveau dans la position souhaitée (voir les flèches).

Disposition de la vaisselle et des couverts

Réglage du panier supérieur

Pour avoir davantage de place dans le panier supérieur ou inférieur pour des pièces de grande taille, vous pouvez déplacer le panier supérieur en hauteur et le régler dans trois positions différentes, en gagnant à chaque fois 2 cm.

Pour faciliter l'écoulement de l'eau se trouvant dans les parties creuses, vous pouvez également placer le panier supérieur en biais. Veuillez cependant vous assurer que le panier peut être inséré aisément dans la cuve.

- Sortez le panier supérieur.

Régler le panier supérieur vers le haut :

- Tirez le panier vers le haut jusqu'à ce qu'il s'enclenche.

Régler le panier supérieur vers le bas :



- Relevez les leviers situés sur les côtés du panier.
- Réglez la position souhaitée et rabattez les leviers de telle sorte qu'ils s'enclenchent.

Ajustez le panier supérieur de manière à ce que le bras de lavage du milieu ne soit pas bloqué par des plats hauts dans le panier inférieur.

Disposition de la vaisselle et des couverts

Panier inférieur

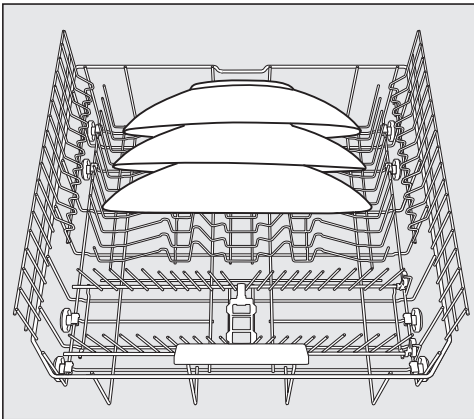
Pour ranger la vaisselle et les couverts, veuillez consulter le chapitre “Disposition de la vaisselle et des couverts”, section “Exemples de chargement”.

Disposition du panier inférieur

- Placez les pièces de vaisselle plus grandes et plus lourdes comme les assiettes, les plats, les casseroles, les saladiers etc. dans le panier inférieur. Vous pouvez également ranger des verres, des tasses, de petites assiettes et des soucoupes dans le panier inférieur.

Chargement de la garniture Multi-Comfort

La partie arrière du panier inférieur est destinée à accueillir les tasses, verres, assiettes et casseroles.



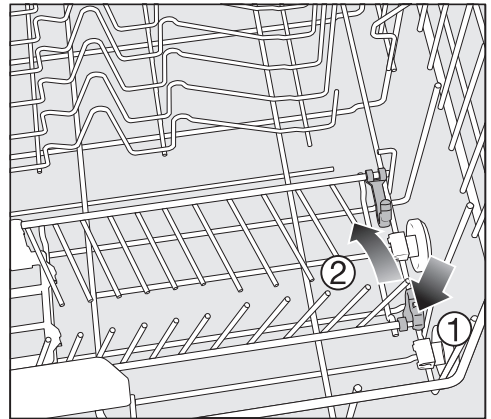
- Disposez les assiettes de très grande taille au milieu du panier inférieur.

Conseil : Si vous les placez en biais, vous pouvez ranger des assiettes de 35 cm de diamètre max.

Rabat des pointes

Les rangées de pointes avant permettent de laver des assiettes, assiettes creuses, plats, coupes et soucoupes.

Vous pouvez rabattre les deux rangées de pointes droites afin d'avoir davantage de place pour des pièces de vaisselle de grande taille telles que les casseroles, poêles et saladiers.



- Poussez le levier jaune vers le bas (1) et rabattez les rangées de pointes (2).

Disposition de la vaisselle et des couverts

Tiroir/panier à couverts (suivant modèle)

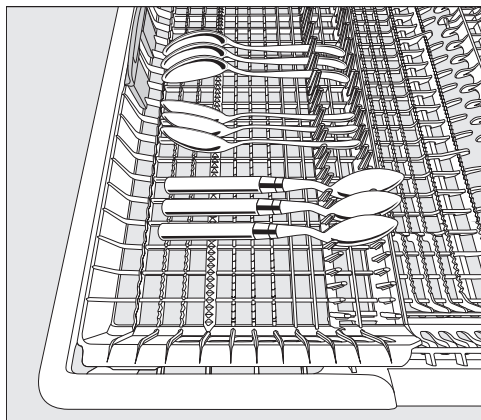
Pour ranger la vaisselle et les couverts, veuillez consulter le chapitre "Disposition de la vaisselle et des couverts", section "Exemples de chargement".

- Placez les couverts dans le tiroir MultiFlex 3D ou dans le panier à couverts (suivant modèle).

Disposition du tiroir MultiFlex 3D.

Si vous disposez les couteaux, les fourchettes et les cuillères bien séparément, vous pourrez les retirer plus facilement à la fin du programme.

Afin que l'eau puisse s'évacuer complètement des cuillères, faites reposer leur partie creuse sur les supports dentelés.



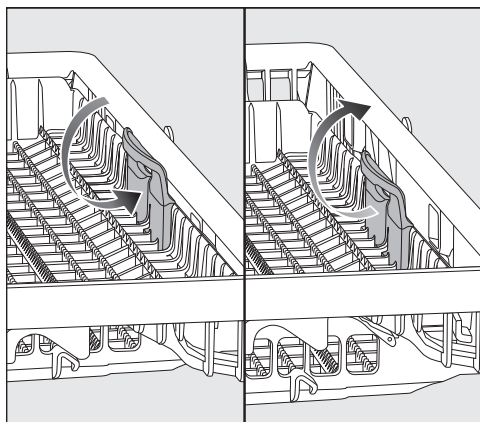
- Lorsque les cuillères ne peuvent pas être insérées entre les supports, placez-les de sorte que les poignées reposent sur les supports dentelés.

Vous pouvez décaler le complément gauche vers le milieu pour pouvoir ranger des pièces de vaisselle encombrantes et des verres à pied dans le panier supérieur.

La partie centrale excavée du tiroir permet de ranger des couverts de grande taille et longs.

Le bras de lavage supérieur ne doit pas être bloqué par des pièces de vaisselle trop hautes, telles que pelles à tarte, etc.

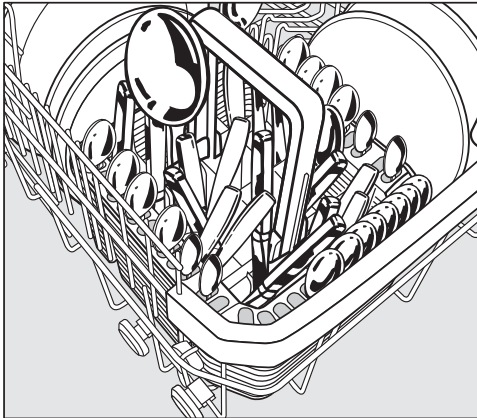
Pour avoir plus de place pour les grands couverts ou la petite vaisselle dans la partie droite du tiroir à couverts, vous pouvez régler la hauteur du complément droit.



- Tirez le complément sur la poignée jaune vers l'intérieur et enclenchez dans une des deux positions.

Disposition de la vaisselle et des couverts

Rangement dans le panier à couverts (si présent)

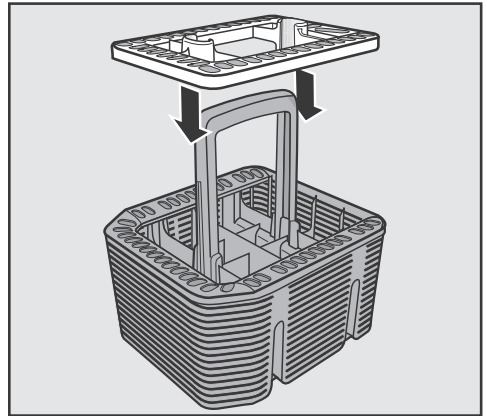


Vous pouvez poser le panier à couverts sur les rangées de pointes avants à gauche et à droite dans les coins du panier inférieur.

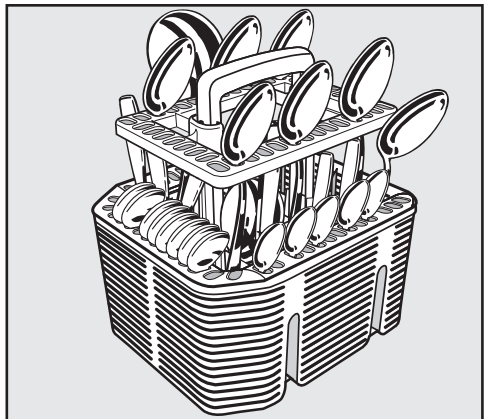
- Pour des raisons de sécurité, rangez les couverts dans les compartiments du panier à couverts, lames et pointes de fourchette orientées vers le bas.
- Placez les couverts de petite taille dans les casiers prévus à cet effet situés sur les trois côtés du panier à couverts.

Disposition de la garniture pour le panier à couverts

La garniture fournie sert à laver les couverts très sales. Comme les couverts sont suspendus séparément, ils ne risquent pas d'être superposés et les jets d'eau les atteignent ainsi plus aisément.



- Installez la garniture sur le panier à couverts si nécessaire.



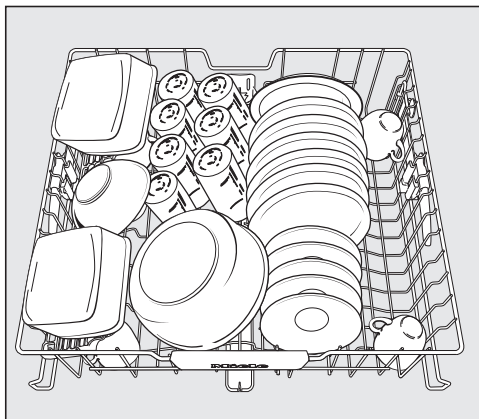
- Disposez les couverts dans la garniture, manches en bas.
- Répartissez bien les couverts.

Disposition de la vaisselle et des couverts

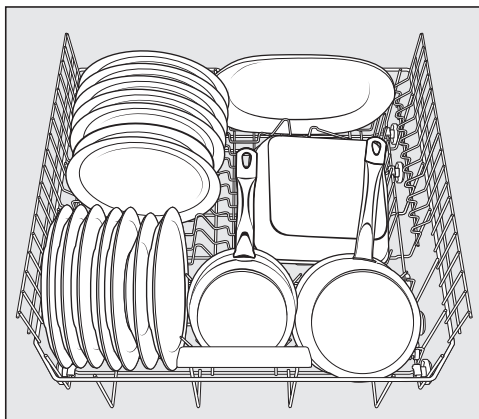
Exemples de chargement

Lave-vaisselle avec tiroir à couverts

Panier supérieur

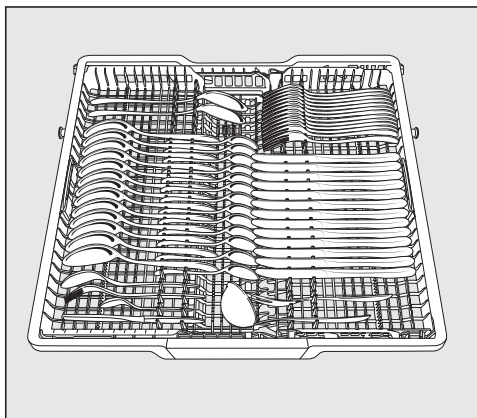
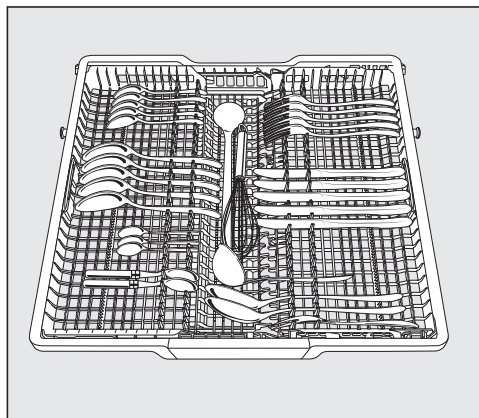


Panier inférieur

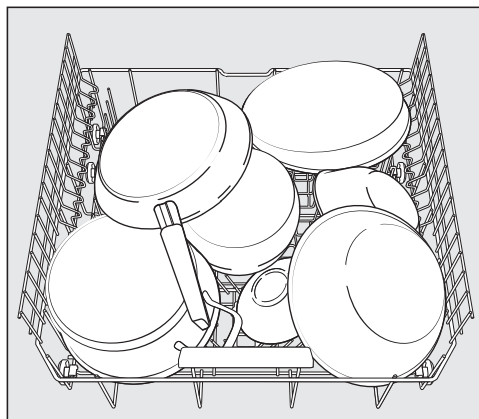


Disposition de la vaisselle et des couverts

Tiroir à couverts



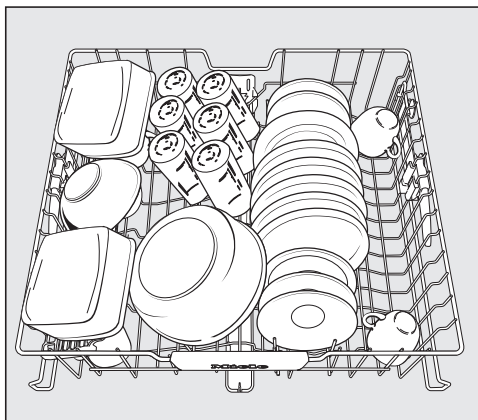
Vaisselle très sale



Disposition de la vaisselle et des couverts

Lave-vaisselle avec panier à couverts

Panier supérieur

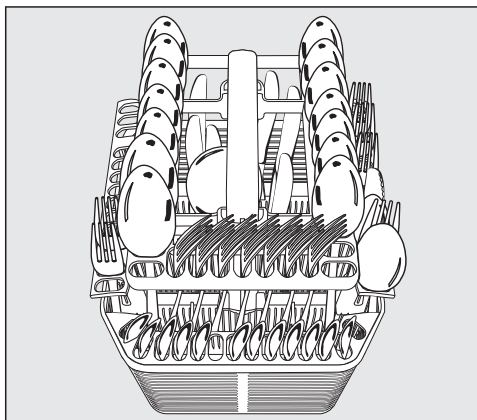
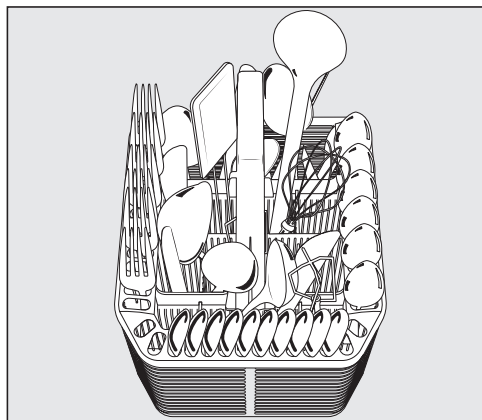


Panier inférieur

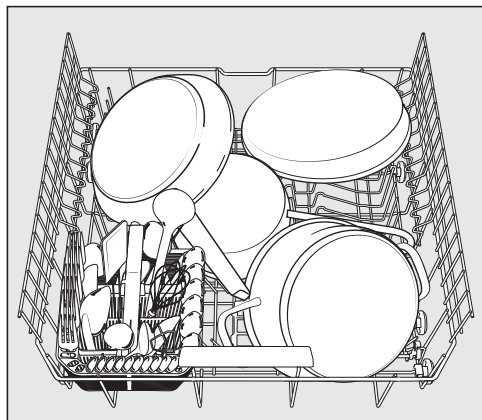


Disposition de la vaisselle et des couverts

Panier à couverts




Vaisselle très sale



Détergent

Types de détergent

 Dommages dus à un détergent inapproprié.

Les détergents qui ne sont pas destinés à être utilisés dans les lave-vaisselle ménagers peuvent endommager le lave-vaisselle ou la vaisselle.

Utilisez uniquement des détergents destinés aux lave-vaisselle.

Les détergents contiennent de nombreuses substances actives. Les principales sont les suivantes :

- Les séquestrants fixent la dureté de l'eau et évitent ainsi les dépôts de tartre.
- L'alcalinité est nécessaire pour ramollir les salissures desséchées.
- Les enzymes réduisent l'amidon et dissolvent les protéines.
- Les agents blanchissants à base d'oxygène éliminent les taches de couleur (par ex. thé, café, sauce tomate).

La majorité des détergents vendus dans le commerce sont des détergents légèrement alcalins, contenant des enzymes et des agents blanchissants à base d'oxygène.

Il existe différents types de détergents :


- Le dosage des détergents en poudre et sous forme de gel s'effectue en fonction de la quantité et du degré de salissure de la vaisselle.
- Les tablettes de détergent contiennent une quantité de détergent qui suffit dans la plupart des cas.

En plus des détergents normaux, il existe des produits multifonction. Ces produits contiennent des fonctions de rinçage et d'adoucissement de l'eau (remplacement du sel).

Utilisez ces détergents combinés uniquement dans la plage de dureté de l'eau recommandée par le fabricant sur l'emballage.

Les résultats de lavage et de séchage des détergents sont très différents. Si vous n'employez pas de détergent multifonction, ajoutez du sel et du produit de rinçage. Réactivez le cas échéant les affichages de remplissages.

Vous obtiendrez les meilleurs résultats de lavage et de séchage en utilisant un détergent normal et en dosant séparément le sel de régénération et le produit de rinçage.

 Risque de brûlures par acide dû au détergent.

Les détergents peuvent provoquer des brûlures sur la peau, dans les yeux, le nez, la bouche et le pharynx. Évitez tout contact avec le détergent. N'inhalez pas de détergent en poudre. N'avalez pas de détergent. Consultez immédiatement un médecin si vous avez inhalé ou avalé du produit.

Empêchez les enfants de toucher aux détergents. Le lave-vaisselle pourrait contenir encore des résidus de détergent. Éloignez par conséquent les enfants du lave-vaisselle ouvert. Remplissez le détergent juste avant de lancer le programme et verrouillez la porte grâce à la Sécurité enfants (selon le modèle).

Doser le détergent

Le bac à produit a une capacité de 50 ml maximum.

Des repères de dosage sont apposés dans le compartiment : 20, 30, max. Ils indiquent la quantité approximative en ml ainsi que le niveau de remplissage maximal, porte ouverte à l'horizontale.

- Pour le dosage, respectez les indications figurant sur l'emballage du détergent.
- Si rien d'autre n'est indiqué, utilisez une tablette de détergent ou, selon le degré de salissure de la vaisselle, 20 à 30 ml de produit dans le compartiment de détergent.


Si vous utilisez moins de détergent que ce qui est indiqué, la vaisselle risque de ne pas être propre.

Il est possible que certaines tablettes ne se dissolvent pas entièrement pendant le programme *QuickPowerWash*.

Détergent

Remplissage de détergent



- Soulever la touche jaune située sur le couvercle du bac à produit .

Le couvercle se soulève.

Le couvercle est également ouvert lorsqu'un programme s'est terminé.

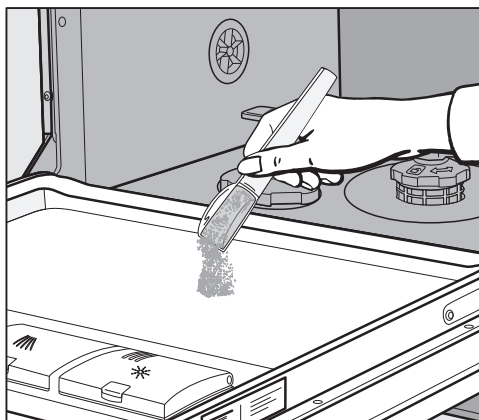


- Ajoutez du détergent dans le bac à produit.
- Poussez le couvercle du bac à produit jusqu'à ce qu'il soit bien enclanté.

Le couvercle du bac à produit ne doit pas être coincé par le détergent. Cela pourrait empêcher l'ouverture du couvercle pendant le déroulement du programme.


Le bac à produit ne doit pas déborder.

- Refermez bien l'emballage du produit, sinon le détergent pourrait s'agglomérer.



- Pour les programmes avec pré lavage (voir chapitre "Tableau des programmes"), vous pouvez également ajouter une petite quantité de détergent sur la face intérieure de la porte.

Mise en marche du lave-vaisselle

- Vérifiez que les bras de lavage tournent librement.
- Fermez la porte.
- Ouvrez le robinet d'arrivée d'eau s'il est fermé.
- Appuyez sur la touche .

Le voyant de contrôle *Start* clignote et le voyant de contrôle du programme choisi s'allume.

Sélection du programme

Choisissez toujours le programme en fonction du type de vaisselle et de son degré de salissure.

Les programmes et leurs domaines d'application sont décrits au chapitre **“Tableau des programmes”**.

- Sélectionnez le programme souhaité avec la touche de sélection de programme \gt .

Le voyant de contrôle du programme choisi s'allume.

L'affichage du temps indique la durée de ce programme en heures et en minutes.

Vous pouvez à présent sélectionner les options de programme (voir chapitre “Options de programme”).

Si des options de programme sont sélectionnées, les voyants de contrôle correspondant s'allument.

Utilisation

Affichage de la durée du programme

Avant le début d'un programme, la durée du programme sélectionné en heures et minutes apparaît dans l'affichage du temps. Pendant le déroulement du programme, le temps restant jusqu'à la fin du programme s'affiche.

L'indication de durée peut varier pour un même programme. Elle dépend entre autres de la température d'entrée d'eau, du cycle de régénération, de l'adoucisseur, du détergent utilisé, ainsi que du degré de salissure et de la quantité de vaisselle.

Lorsque vous sélectionnez un programme pour la première fois, une valeur théorique s'affiche. Elle correspond à une durée de programme moyenne pour un raccordement à l'eau froide.

Les durées indiquées au chapitre "Tableau des programmes" correspondent à une durée de programme pour une charge et des températures normées.

L'électronique du lave-vaisselle adapte la durée de programme à chaque cycle, en fonction de la température d'entrée d'eau et de la quantité de vaisselle.

Démarrage du programme

- Appuyez sur la touche *Start*.

Le programme démarre.

Le voyant de contrôle *Start* s'allume.



Risque de brûlures dû à l'eau chaude.

Pendant le fonctionnement, l'eau dans le lave-vaisselle peut être très chaude.

Pendant le fonctionnement, n'ouvrez la porte que si nécessaire et en faisant très attention.

Fin du programme

Lorsque l'affichage du temps indique 0:00, le programme est terminé.

Si la fonction "AutoOpen" est activée, la porte s'entrouvre automatiquement dans certains programmes (voir chapitre "Options de programme", section "AutoOpen"). Ceci améliore le séchage.

Le ventilateur continue de fonctionner quelques minutes après la fin de certains programmes.



Dommages dus à la vapeur d'eau.

Les rebords des plans de travail fragiles risquent d'être endommagés par la vapeur d'eau, étant donné que la soufflerie ne fonctionne plus lorsque la porte s'ouvre à la fin du programme.

Si vous avez désactivé l'ouverture de porte automatique (voir chapitre "Options de programmes", section "AutoOpen") et voulez néanmoins ouvrir la porte une fois le programme terminé, ouvrez-la entièrement.

Gestion de l'énergie

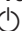
10 minutes après appui sur une touche ou après la fin du programme, le lave-vaisselle passe en mode veille pour économiser l'énergie.

Vous pouvez rallumer le lave-vaisselle à l'aide de la touche

Si un programme est en cours ou en présence d'une anomalie, le lave-vaisselle ne s'arrête pas automatiquement.

Utilisation

Mise hors tension du lave-vaisselle

- Vous pouvez arrêter le lave-vaisselle à tout instant avec la touche .

Si vous arrêtez le lave-vaisselle pendant qu'un programme est en cours, le programme est interrompu.

Vous pouvez également annuler un départ différé lancé de cette façon.



Risque de dommages dus à l'écoulement d'eau.

L'eau qui s'écoule risque de provoquer des dégâts.

Par mesure de précaution, fermez le robinet d'eau si le lave-vaisselle n'est pas utilisé durant un certain temps, par exemple pendant les vacances.

Déchargement de la vaisselle

La vaisselle chaude est sensible aux chocs. Laissez-la refroidir dans le lave-vaisselle jusqu'à ce que vous puissiez la toucher sans sensation d'inconfort.

Si vous ouvrez entièrement la porte après avoir arrêté le lave-vaisselle, la vaisselle refroidira plus rapidement.

- Déchargez d'abord le panier inférieur puis le panier supérieur et enfin le tiroir 3D-MultiFlex (suivant modèle). Vous éviterez ainsi que des gouttes d'eau du panier supérieur ou du tiroir 3D-MutliFlex tombent sur la vaisselle dans le panier inférieur.

Interruption du programme

Le programme est interrompu dès que vous ouvrez la porte.

Lorsque vous refermez la porte, le programme reprend son déroulement après quelques secondes, à partir de la position dans laquelle il se trouvait avant son interruption.



Risque de brûlures dû à l'eau chaude.

Pendant le fonctionnement, l'eau dans le lave-vaisselle peut être très chaude.

Pendant le fonctionnement, n'ouvrez la porte que si nécessaire et en faisant très attention.

Annulation ou changement de programme

Des parties essentielles du programme peuvent être annulées lors d'une annulation du programme.

Si vous devez interrompre un programme, faites-le uniquement au cours des premières minutes de son déroulement.

Si un programme a déjà démarré et que vous souhaitez en changer, procédez comme suit :

- Éteignez le lave-vaisselle à l'aide de la touche

Pour sélectionner un autre programme :

- Rallumez le lave-vaisselle à l'aide de la touche .
- En cas de dosage manuel du détergent, contrôlez que le bac à produit est toujours fermé.
Si le couvercle du bac à produit s'est déjà ouvert, ajoutez du détergent et fermez le couvercle.
- Sélectionnez le programme souhaité et lancez-le.

Options

Minuteur

Vous pouvez régler l'heure de début du programme. L'heure de début peut être reportée de 30 minutes à 24 heures. Si le démarrage est différé entre 30 minutes et 3 heures, le décompte s'effectue par tranche de 30 minutes, puis par heures.

En cas de dosage manuel de détergent, il arrive que celui-ci ne se dissolvent pas bien lorsque le bac à produit est humide et ne soit pas évacué totalement.

Lorsque vous utilisez le minuteur, veillez à ce que le bac à produit soit sec avant d'y verser le détergent. Essuyez le cas échéant le bac à produit. N'utilisez pas de détergent liquide. Le détergent pourrait couler.




Risque sanitaire dû au détergent.


Pour empêcher les enfants de toucher le détergent :


Versez le produit **juste avant** de démarrer le programme, c'est-à-dire avant d'activer le minuteur. Utilisez la sécurité enfants.


Activation du minuteur



- Mettez le lave-vaisselle en marche avec la touche .

Le voyant de contrôle *Départ* clignote.

- Sélectionnez le programme souhaité.
- Appuyez sur la touche  *Minuteur*.

La dernière valeur réglée apparaît dans l'affichage du temps. Le voyant de contrôle  *Minuteur* s'allume.


- À l'aide de la touche , réglez la durée souhaitée au terme de laquelle le programme doit s'arrêter automatiquement.

Si vous maintenez la touche  enfoncée, l'heure sera automatiquement incrémentée jusqu'à 24 heures. Pour redémarrer à 0:30 heures, appuyez ensuite deux fois sur la touche .


- Appuyez sur la touche *Départ*.

Le voyant de contrôle *Départ* s'allume.

Une fois le minuteur activé, tous les affichages s'éteignent après quelques minutes pour économiser de l'énergie.

Pour activer l'affichage du temps pendant quelques minutes, pressez la touche .



Le délai de départ différé est décompté : au-dessus de 10 heures, heure par heure, en dessous de 10 heures, minute par minute.

Une fois le délai de départ différé réglé écoulé, le programme sélectionné démarre automatiquement. L'affichage du temps indique le temps restant et le voyant de contrôle  *Minuteur* s'éteint.

Pour démarrer le programme avant écoulement de la durée réglé sur le minuteur :

Vous pouvez démarrer le programme avant écoulement de la durée réglée sur le minuteur.

Pour cela, procédez comme suit :

- Éteignez le lave-vaisselle à l'aide de la touche .
- Rallumez le lave-vaisselle à l'aide de la touche .
- Sélectionnez le programme souhaité si nécessaire.
- Appuyez sur la touche *Départ*.

























Le programme démarre. Le voyant de contrôle *Départ* s'allume.


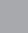

Guide de sélection des programmes

Vaisselle	Résidus alimentaires	Caractéristiques du programme
Vaisselle, verres et plastique sensible aux températures élevées	Résidus alimentaires normaux, légèrement desséchés	Programme avec protection des verres
Vaisselle mixte	Résidus alimentaires normaux	Programme variable commandé par capteur
	Résidus alimentaires normaux, légèrement desséchés	Programme court ne dépassant pas 1 heure
	Résidus alimentaires normaux, qui ont commencé à sécher	Programme avec économie d'eau et d'énergie
Casseroles, poêles, porcelaine résistante et couverts	Résidus alimentaires brûlés, très incrustés, très desséchés, contenant de l'amidon ou des protéines ¹ .	Performance de lavage maximale
<hr/>		
Sans vaisselle	Résidus après avoir rempli du sel	Supprimer les résidus de sel

¹ Résidus alimentaires contenant de l'amidon comme le riz, les pâtes ou les pommes de terre. Résidus contenant des protéines provenant de la viande grillée ou du poisson.

Guide de sélection des programmes

Programme ²	Prévision de consommation ³
 Fragile 45°C 	Consommation d'énergie  Consommation d'eau  Durée du programme 
 Auto 45–65°C 	Consommation d'énergie  Consommation d'eau  Durée du programme 
 QuickPowerWash 65°C 	Consommation d'énergie  Consommation d'eau  Durée du programme 
 ECO	Consommation d'énergie  Consommation d'eau  Durée du programme 
 Intensif 75°C 	Consommation d'énergie  Consommation d'eau  Durée du programme 

 QuickPowerWash 65°C  + Express 	Durée du programme : 13 minutes, sans chauffage, exclusivement pour rincer le sel.

² Les programmes peuvent être associés avec les options de programme “Express”, “Propreté +”, “Séchage +” ou “2e rinçage intermédiaire” (si disponible) (voir chapitre “Options de programme”).

³ Les valeurs prévisionnelles peuvent être modifiées grâce aux réglages sélectionnés, aux options ou aux conditions d'utilisation.

Tableau des programmes

Programme	Déroulement de programme				
	Prélavage	Lavage °C	Rinçage inter- médiaire	Rinçage final °C	Séchage/ AutoOpen
ECO ¹	-	51	✓	42	✓/✓
Auto 45–65 °C	déroulement de programme variable, commandé par capteur, adapté à la quantité de vaisselle et aux résidus d'aliments				
	si nécessaire	45–65	si nécessaire	55–70	✓ / ✓
Fragile 45 °C	✓	45	✓	55–70	✓ / ✓
QuickPowerWash 65 °C	-	65	✓	60	✓ / ✓
Intensif 75 °C	✓	75	✓	55–70	✓ / ✓

¹ Pour laver de la vaisselle normalement sale, ce programme est le plus efficace en matière de consommation d'énergie et d'eau.

Tableau des programmes

Consommation ²				
Énergie électrique		Eau	Durée	
Eau froide 15 °C kWh	Eau chaude 60 °C kWh	Litres	Eau froide 15 °C h:min	Eau chaude 60 °C h:min
0,64/0,63 ³	0,40/0,39 ³	8,4	3:19 ³	3:05
0,75–1,05 ^{4,5}	0,55–0,75 ^{4,5}	6,0–13,0 ^{4,5}	2:02–3:07	1:54–2:51
0,85	0,45	13,0	2:38	2:23
1,10	0,75	10,5	0:58	0:58
1,30	0,85	13,5	3:10	2:48

² Les valeurs citées pour le programme *ECO* ont été déterminées dans des conditions d'essai normalisées. Les valeurs citées pour les autres programmes ont été déterminées dans des conditions d'essai similaires.

Des valeurs divergentes peuvent se présenter dans la pratique suite aux réglages et aux options de programme sélectionnés ou aux conditions d'utilisation.


³ Lave-vaisselle avec tiroir/panier à couverts

⁴ Valeur minimale : charge partielle peu sale

⁵ Valeur maximale : charge pleine, vaisselle très sale


Options de programme


Express


L'option  *Programme Express* entraîne un raccourcissement de la durée du programme.

Pour obtenir un résultat de lavage optimal, la température augmente et avec elle la consommation d'électricité.

La diminution de la durée du programme change selon le programme sélectionné.


Le choix de l'option de programme  *Programme Express* est éventuellement prioritaire par rapport à d'autres options sélectionnées.


Associé au programme *QuickPowerWash*, l'option  *Programme Express* permet de lancer un rinçage pour supprimer exclusivement la saumure qui a débordé lors du remplissage du réservoir de sel.

- Mettez le lave-vaisselle en marche avec la touche .

Le voyant de contrôle *Start* clignote.

- Sélectionnez un autre programme.

- Appuyez sur la touche  *Programme Express*.

Le voyant de contrôle de la touche  *Programme Express* s'allume lorsque l'option est disponible pour le programme sélectionné.

- Lancez le programme avec la touche *Start*.

L'option sélectionnée reste active pour le programme sélectionné jusqu'à ce que vous modifiiez le réglage (sauf dans le programme *ECO*).


AutoOpen

La porte s'ouvre automatiquement dans certains programmes, pour améliorer les résultats de séchage.

Vous pouvez également désactiver cette option de programme.

- Si votre lave-vaisselle est encore allumé, éteignez-le avec la touche .
- Maintenez la touche *Start* enfoncée et mettez **simultanément** le lave-vaisselle sous tension avec la touche .
Maintenez la touche *Start* enfoncée pendant au moins quatre secondes jusqu'à ce que le voyant de contrôle *Start* s'allume.

Si tel n'est pas le cas, recommencez l'opération depuis le début.

- Appuyez sept fois sur la touche de sélection de programmes .


L'affichage de programme à gauche clignote sept fois brièvement.


La séquence de clignotement dans l'affichage du temps indique si l'option de programme "AutoOpen" a été activée :

- P 1 : "AutoOpen" est activée
- P 0 : "AutoOpen" est désactivée

- Si vous désirez modifier le réglage, pressez la touche *Start*.

L'appareil mémorise immédiatement le réglage.

- Éteignez le lave-vaisselle à l'aide de la touche .

 Dommages dus à la vapeur d'eau.


Les rebords des plans de travail fragiles risquent d'être endommagés par la vapeur d'eau, étant donné que la soufflerie ne fonctionne plus lorsque la porte s'ouvre à la fin du programme.


Si vous avez désactivé l'ouverture automatique de la porte et que vous souhaitez néanmoins ouvrir la porte à la fin du programme, ouvrez celle-ci entièrement.

Options de programme

Désactiver les affichages de remplissages de sel et de produit de rinçage


Si vous n'utilisez que des tablettes multi-fonctions et que les affichages de remplissages de sel et de produit de rinçage vous incommodent, vous pouvez désactiver ces affichages.

■ Si votre lave-vaisselle est encore allumé, éteignez-le avec la touche .

■ Maintenez la touche *Start* enfoncée et mettez **simultanément** le lave-vaisselle sous tension avec la touche .

Maintenez la touche *Start* enfoncée pendant au moins quatre secondes jusqu'à ce que le voyant de contrôle *Start* s'allume.

Si tel n'est pas le cas, recommencez l'opération depuis le début.

■ Appuyez neuf fois sur la touche de sélection de programmes .

L'affichage de programme à gauche clignote neuf fois brièvement.


La séquence de clignotement dans l'affichage du temps indique si les affichages de remplissages sont activés ou désactivés :

- *P 1* : affichages de remplissages activés

- *P 0* : affichages de remplissages désactivés

■ Si vous désirez modifier le réglage, pressez la touche *Start*.

L'appareil mémorise immédiatement le réglage.

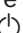

■ Éteignez le lave-vaisselle à l'aide de la touche .

Lorsque vous n'employez plus de détergent multifonctions, n'oubliez pas d'ajouter du sel et du produit de rinçage. Réactivez les affichages de remplissage.


Propreté +

Vous pouvez sélectionner cette option de programme pour augmenter la performance de nettoyage des programmes.

Lors de l'activation de cette option de programme, les durées de programme se prolongent et les températures de lavage augmentent. La consommation d'eau et d'énergie peut être plus élevée.

- Si votre lave-vaisselle est encore allumé, éteignez-le avec la touche .
 - Maintenez la touche *Démarrer* enfoncée et mettez **simultanément** le lave-vaisselle sous tension avec la touche .
- Maintenez la touche *Démarrer* enfoncée pendant au moins quatre secondes jusqu'à ce que le voyant de contrôle *Démarrer* s'allume.

Si tel n'est pas le cas, recommencez l'opération depuis le début.

- Appuyez dix fois sur le sélecteur de programme .

L'affichage de programme à gauche clignote une fois lentement.


La séquence de clignotement dans l'affichage du temps indique si l'option de programme "Propreté +" est activée :

- P 1 : "Propreté +" est activé
- P 0 : "Propreté +" est désactivé

- Si vous désirez modifier le réglage, pressez la touche *Départ*.

L'appareil mémorise immédiatement le réglage.

Si l'option a été activée, elle reste active pour tous les programmes jusqu'à ce qu'elle soit à nouveau désactivée (excepté dans le programme ECO).


- Éteignez le lave-vaisselle à l'aide de la touche .


Options de programme

Séchage +

Vous pouvez sélectionner cette option de programme pour augmenter la capacité de séchage des programmes.


L'activation de cette option de programme prolonge la durée des programmes et augmente la température du rinçage final. La consommation d'énergie peut être plus élevée.

■ Si votre lave-vaisselle est encore allumé, éteignez-le avec la touche .

■ Maintenez la touche *Démarrer* enfoncée et mettez **simultanément** le lave-vaisselle sous tension avec la touche .

Maintenez la touche *Démarrer* enfoncée pendant au moins quatre secondes jusqu'à ce que le voyant de contrôle *Démarrer* s'allume.

Si tel n'est pas le cas, recommencez l'opération depuis le début.

■ Appuyez 11 fois sur le sélecteur de programme .

L'affichage de programme à gauche clignote une fois longtemps et une fois brièvement.

La séquence de clignotement dans l'affichage du temps indique si l'option de programme "Séchage +" est activée :


- P 1 : "Séchage +" est activé

- P 0 : "Séchage +" est désactivé

■ Si vous désirez modifier le réglage, pressez la touche *Départ*.

L'appareil mémorise immédiatement le réglage.



Si l'option a été activée, elle reste active pour tous les programmes jusqu'à ce qu'elle soit à nouveau désactivée (excepté dans le programme ECO).

■ Éteignez le lave-vaisselle à l'aide de la touche .

2e rinçage intermédiaire


Vous pouvez sélectionner cette option de programme pour augmenter la performance de lavage des programmes par un deuxième rinçage intermédiaire.

Lorsque cette option de programme est activée, les durées de programme sont plus longues et la consommation d'eau augmente.

- Si votre lave-vaisselle est encore allumé, éteignez-le avec la touche .
- Maintenez la touche *Démarrer* enfoncée et mettez **simultanément** le lave-vaisselle sous tension avec la touche .

Maintenez la touche *Démarrer* enfoncée pendant au moins quatre secondes jusqu'à ce que le voyant de contrôle *Démarrer* s'allume.

Si tel n'est pas le cas, recommencez l'opération depuis le début.

- Appuyez 12 fois sur le sélecteur de programme .

L'affichage de programme à gauche clignote une fois longtemps et deux fois brièvement.

La séquence de clignotement dans l'affichage du temps indique si l'option de programme "2e rinçage intermédiaire" est activée :

- *P 1* : "2e rinçage intermédiaire" est activé
- *P 0* : "2e rinçage intermédiaire" est désactivé

- Si vous désirez modifier le réglage, pressez la touche *Départ*.

L'appareil mémorise immédiatement le réglage.



Si l'option a été activée, elle reste active pour tous les programmes jusqu'à ce qu'elle soit à nouveau désactivée (excepté dans le programme ECO).

- Éteignez le lave-vaisselle à l'aide de la touche .

Options de programme


Affichage des heures de fonctionnement

Vous pouvez afficher le nombre d'heures d'utilisation du lave-vaisselle jusqu'à présent.

- S'il est encore allumé, appuyez sur la touche  pour éteindre le lave-vaisselle.
- Maintenez la touche *Démarrer* enfoncée et mettez **simultanément** le lave-vaisselle sous tension avec la touche .
Maintenez la touche *Démarrer* enfoncée pendant au moins quatre secondes jusqu'à ce que le voyant de contrôle *Démarrer* s'allume.



Dans le cas contraire, recommencez.

La séquence de clignotements dans l'affichage du temps restant indique les heures de fonctionnement après le *H*.

- Éteignez le lave-vaisselle à l'aide de la touche .

Réglages usine

Vous pouvez réinitialiser tous les réglages sur les valeurs paramétrées en usine.

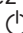
- Si votre lave-vaisselle est encore allumé, éteignez-le avec la touche .
- Maintenez la touche *Start* enfoncée et mettez **simultanément** le lave-vaisselle sous tension avec la touche .
Maintenez la touche *Start* enfoncée pendant au moins quatre secondes jusqu'à ce que le voyant de contrôle *Start* s'allume.

Si tel n'est pas le cas, recommencez l'opération depuis le début.

- Appuyez 19 fois sur la touche de sélection de programmes \gt .

L'affichage de programme à gauche clignote une fois lentement et neuf fois brièvement.

La chronologie de clignotement dans l'affichage du temps indique si un réglage diffère du réglage usine :

- *P 1* : toutes les valeurs représentent les réglages usine.
- *P 0* : au moins un réglage a été modifié.
- Si vous souhaitez réinitialiser les paramètres sur les réglages d'usine, appuyez sur la touche *Start*.
L'appareil mémorise immédiatement le réglage.
- Éteignez le lave-vaisselle à l'aide de la touche .

Vérifiez régulièrement l'état général de votre lave-vaisselle (env. tous les 4 à 6 mois). Cela contribuera à prévenir les pannes.



⚠ Dommages provoqués par des produits non appropriés.

Toutes les surfaces sont sensibles aux rayures. Toutes les surfaces peuvent se décolorer ou être altérées si elles entrent en contact avec des détergents inappropriés.

Utilisez uniquement des produits de nettoyage adaptés à la surface du lave-vaisselle.

Nettoyage de l'enceinte

Si vous utilisez toujours la quantité de détergent appropriée, l'enceinte de lavage est en grande partie autonettoyante.

Si du tartre ou de la graisse s'est néanmoins déposé, vous pouvez éliminer ces dépôts en utilisant un détergent spécial (disponible auprès du SAV Miele ou sur la boutique en ligne). Tenez compte des indications sur l'emballage du détergent.

Si vous utilisez majoritairement des programmes de lavage à basse température (< 50 °C), des germes et des odeurs désagréables risquent de se former dans l'enceinte. Pour nettoyer l'enceinte et éviter le développement d'odeurs, exécutez une fois par mois le programme *Intensif Plus 75 °C*.

- Nettoyez régulièrement les filtres qui se trouvent dans l'enceinte de lavage.

Nettoyage et entretien

Nettoyage du joint de porte et de la porte

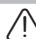
Les joints de porte et les côtés de la porte du lave-vaisselle ne sont pas atteints par les jets de lavage. Des moisissures peuvent se former.

- Essuyez régulièrement les joints de porte avec un chiffon humide pour éliminer les résidus alimentaires.
- Enlevez les restes de nourriture et de boissons projetés sur les côtés de la porte du lave-vaisselle.

Nettoyage du panneau de commande

- Nettoyez le panneau de commande **exclusivement** avec un chiffon propre et humide.

Nettoyage de la façade de l'appareil

 Dommages dus à des salissures. Si vous laissez les salissures s'incruster, vous risquez de ne plus pouvoir les enlever, et les surfaces pourraient se tacher, se décolorer ou changer d'aspect. Il est préférable d'éliminer immédiatement les salissures.

- Nettoyez la façade de l'appareil avec un carré vaisselle propre, du liquide vaisselle main et de l'eau chaude. Séchez ensuite la façade avec un chiffon doux. Vous pouvez également utiliser un chiffon propre en microfibres ou un produit de nettoyage.

Pour éviter d'endommager les surfaces, ne les nettoyez pas avec :

- des produits nettoyants à base de soude, d'ammoniaque, d'acide ou de chlorure,
- des détergents anticalcaires,
- des détergents abrasifs comme la poudre ou la crème à récurer, les pierres à nettoyer,
- des détergents contenant des solvants,
- des nettoyants spéciaux pour l'inox,
- des produits pour lave-vaisselle,
- des nettoyants pour four,
- des nettoyants pour le verre,
- d'éponges avec tampon abrasif, chiffons et brosses (par ex. éponges à récurer, éponges usagées contenant des restes de produit détergent),
- des éponges efface-taches,
- des racloirs à lame aiguisée,
- de laine d'acier,
- des appareils de nettoyage à vapeur.

Nettoyage des bras de lavage

Les restes de nourriture peuvent s'incruster dans les gicleurs et les logements des bras de lavage. Contrôlez régulièrement les bras de lavage (environ tous les deux à quatre mois).

Ne lavez pas sans les bras de lavage.

⚠ Dommages dus à des salissures dans le système de circulation.

Sans les filtres, des particules grossières pénètrent dans le système de circulation et peuvent l'obstruer.

Ne faites pas fonctionner le lave-vaisselle sans le bras de lavage inférieur et sans les filtres.

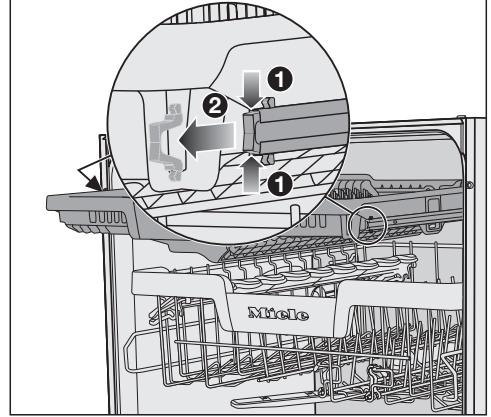
Pendant le nettoyage des filtres et des bras de lavage, évitez que des saletés puissent s'infiltrer dans le système de circulation.

- Éteignez le lave-vaisselle.

Retrait du tiroir à couverts (si disponible)

Retirez d'abord le tiroir à couverts (si disponible) pour pouvoir enlever le bras de lavage supérieur.

- Retirez le tiroir à couverts.



- Appuyez simultanément sur les clips de sécurité des rails des deux côtés du tiroir à couverts **1** puis retirez-les **2**.
- Retirez entièrement le tiroir à couverts.

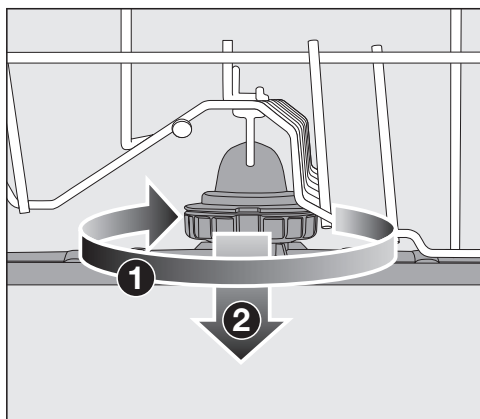
Nettoyage et entretien

Retrait du bras de lavage supérieur



- Poussez le bras de lavage supérieur vers le haut **1** afin que l'engrenage interne s'enclenche, puis dévissez-le dans le sens inverse des aiguilles d'une montre **2** (vue de dessous).

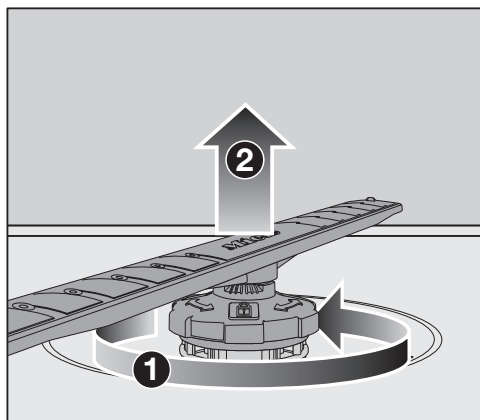
Retrait du bras de lavage central



- Tournez le raccord fileté du bras de lavage central dans le sens des aiguilles d'une montre **1** (vue de dessus) et retirez le bras de lavage **2**.

Retrait du bras de lavage inférieur

- Sortez le panier inférieur.



- Tournez le raccord fileté du bras de lavage inférieur dans le sens contraire des aiguilles d'une montre **1** (vue de dessus) et retirez le bras de lavage vers le haut **2**.

Nettoyage des bras de lavage

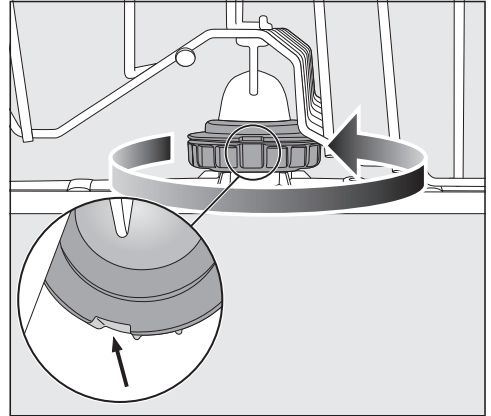


- Sortez les résidus alimentaires des gicleurs des bras de lavage à l'aide d'un ustensile pointu.
- Rincez ensuite le bras de lavage sous l'eau courante.

Montage du bras de lavage supérieur

- Remettez le bras de lavage supérieur en place et serrez-le à la main.

Montage du bras de lavage central

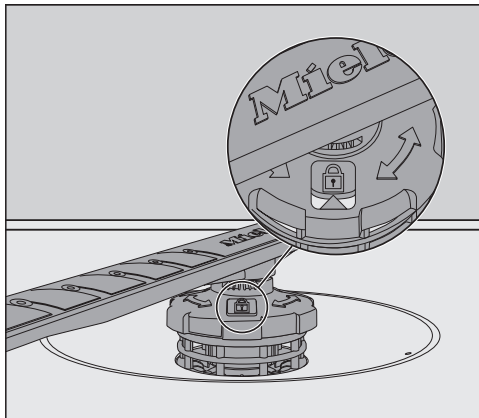



- Remettez le bras de lavage central en place et tournez le raccord fileté dans le sens inverse des aiguilles d'une montre (en regardant de haut en bas) jusqu'à ce qu'il s'enclenche. Veillez à ce que les encoches du verrou soient superposées.


Nettoyage et entretien

Montage du bras de lavage inférieur

- Remontez le bras de lavage inférieur et veillez à ce que la combinaison de filtres affleure au fond de l'enceinte de lavage.



- Tournez le raccord fileté du bras de lavage inférieur dans le sens des aiguilles d'une montre (en regardant de haut en bas), jusqu'à ce que la flèche sur le hublot soit pointée sur le symbole du cadenas .
- Vérifiez que les bras de lavage tournent librement.

 Dommages dus à des salissures dans le système de circulation.

La combinaison de filtres est fixée par le bras de lavage inférieur. Sans les filtres, des particules grossières risqueraient de pénétrer dans le système de circulation et de l'obstruer.

Ne faites pas fonctionner le lave-vaisselle sans le bras de lavage inférieur et sans les filtres.

Remplacement du tiroir à couverts (si disponible)

- Glissez le tiroir à couverts par l'avant sur les rails.
- Réinsérez les clips de sécurité dans les rails des deux côtés du tiroir à couverts.

Vérification des filtres de l'enceinte

L'ensemble filtrant au fond de l'enceinte retient les grosses particules du bain lessiviel. Ces particules ne peuvent donc pas pénétrer à l'intérieur du système de circulation de l'eau et être renvoyées dans l'enceinte par les bras de lavage.

⚠ Dommages dus à des salissures dans le système de circulation.

Sans les filtres, des particules grossières risqueraient de pénétrer dans le système de circulation et de l'obstruer.

Ne faites pas fonctionner le lave-vaisselle sans le bras de lavage inférieur et sans les filtres.

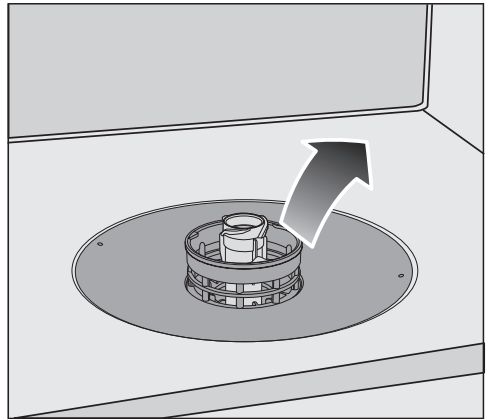
Pendant le nettoyage des filtres et des bras de lavage, évitez que des saletés puissent s'infiltrer dans le système de circulation.

Les filtres peuvent être obstrués par les particules de saleté au fil du temps. Cela prend plus ou moins de temps selon les caractéristiques de votre installation domestique.

- Contrôlez régulièrement l'état de l'ensemble filtrant et nettoyez-le le cas échéant.

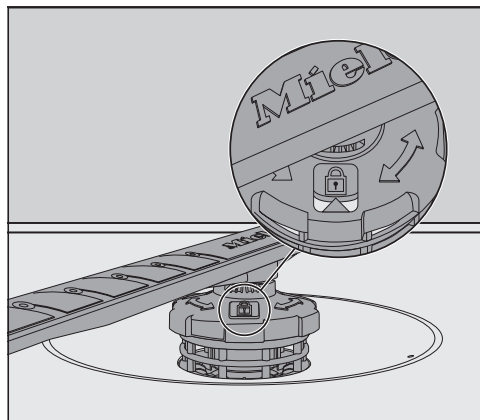
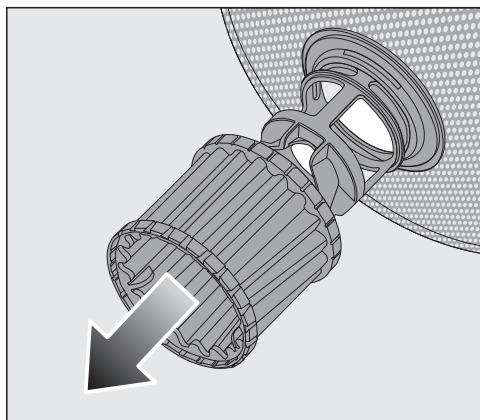
Nettoyage des filtres


- Désactivez le lave-vaisselle.
- Retirez le bras de lavage inférieur (voir chapitre "Nettoyage et entretien", section "Nettoyage des bras de lavage").
- Avant de sortir les filtres, retirez les particules de saleté pour éviter qu'elles ne parviennent dans le système de circulation.




- Retirez les filtres du lave-vaisselle.

Nettoyage et entretien




- Pour nettoyer la partie intérieure des filtres, tirez vers le bas le microfiltre à l'anneau en plastique pour le sortir de la combinaison de filtres.
 - Nettoyez toutes les pièces sous l'eau courante. Vous pouvez éventuellement utiliser un balai à vaisselle.
 - Remplacez le microfiltre dans l'ensemble filtrant.
 - Placez les filtres de sorte qu'ils affleurent au fond de la cuve de lavage.
 - Posez le bras de lavage inférieur avec le raccord fileté sur l'ensemble filtrant.
- Tournez le raccord fileté dans le sens horaire jusqu'à ce que la pointe de la flèche dans la lucarne indique le symbole du verrou .

 Dommages dus à des salissures dans le système de circulation. L'ensemble filtrant est fixé par le bras de lavage inférieur. Sans les filtres, des particules grossières risqueraient de pénétrer dans le système de circulation et de l'obstruer. Ne faites pas fonctionner le lave-vaisselle sans le bras de lavage inférieur et sans les filtres.

Nettoyage du filtre dans le tuyau d'arrivée d'eau

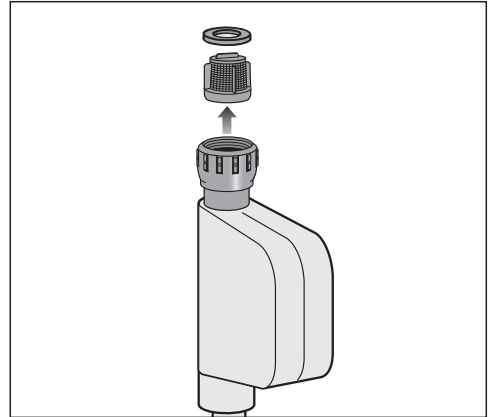
Un filtre est monté dans le raccord fileté afin de protéger l'électrovanne d'arrivée d'eau. Si le filtre est encrassé, moins d'eau s'écoule dans la cuve.

 Risque d'électrocution dû à la tension réseau.

Le boîtier en matière plastique du raccordement d'eau contient une électrovanne.

Ne plongez pas le boîtier dans des liquides.

- Mettez le lave-vaisselle hors tension. Arrêtez le lave-vaisselle et débranchez la prise de courant.
- Fermez le robinet d'eau.
- Dévissez l'électrovanne d'arrivée d'eau.



- Retirez la rondelle d'étanchéité du raccord fileté.
- Saisissez l'arête du filtre en plastique avec une pince à bec fin ou universelle et retirez-le.
- Nettoyez le filtre sous l'eau courante.
- Le remontage s'effectue dans l'ordre inverse.

Revissez fermement le raccord fileté sur le robinet. Ouvrez lentement le robinet d'eau. Si de l'eau sort, resserrez le raccord fileté.

Le filtre à impuretés **doit** être remis en place une fois nettoyé.

Nettoyage et entretien

Nettoyage de la pompe de vidange

Si vous constatez, à l'issue d'un programme de lavage, que l'eau n'est pas entièrement évacuée, ceci peut être dû au fait que la pompe de vidange est bloquée par des corps étrangers. Il est facile de les enlever.

- Mettez le lave-vaisselle hors tension. Arrêtez le lave-vaisselle et débranchez la prise de courant.
- Retirez le filtre combiné de l'enceinte de lavage (voir chapitres "Nettoyage et entretien", section "Nettoyage des filtres").
- Enlevez l'eau qui se trouve encore dans la cuve de lavage en utilisant un petit récipient.



- Poussez le verrouillage du couvercle de pompe vers l'intérieur ①.
- Basculez le couvercle vers l'intérieur jusqu'à ce qu'il puisse être retiré ②.
- Rincez le couvercle sous l'eau courante et retirez tous les corps étrangers se trouvant dedans.

Nettoyage et entretien



La pompe de vidange se trouve sous le couvercle (flèche).

⚠ Risque de blessures dus à des éclats de verres.

Les éclats de verre en particulier sont difficiles à voir dans la pompe d'évacuation.

Nettoyez avec précaution la pompe de vidange.

- Retirez avec précaution tous les corps étrangers de la pompe de vidange. Tournez la roue de la pompe de vidange à la main. La roue tourne de manière saccadée.
- Remontez le couvercle par le haut perpendiculairement.

Le dispositif de verrouillage doit impérativement s'enclencher.


⚠ Dommages dus à un nettoyage non conforme.
Les composants sont fragiles et risquent d'être endommagés pendant le nettoyage.
Nettoyez avec précaution la pompe de vidange.

En cas d'anomalie





Vous pouvez remédier vous-même à la plupart des anomalies ou pannes qui peuvent se produire au quotidien. Dans bon nombre de cas, vous économiserez ainsi du temps et de l'argent car vous n'aurez pas besoin de faire appel au SAV.

Sur www.miele.com/service, vous trouverez des informations sur l'aide au dépannage.


Les tableaux suivants vous aideront à déceler la cause d'un défaut ou d'une anomalie et à y remédier.

Seules sont mentionnées ici les anomalies auxquelles vous pouvez remédier. Toutes les autres anomalies sont regroupées dans  Anomalies FXX.

Défauts techniques

Problème	Cause et dépannage
Le panneau de commande reste éteint après mise sous tension du lave-vaisselle à l'aide de la touche .	La fiche secteur n'est pas branchée. ■ Branchez la fiche secteur.
	Le(s) fusible(s) de l'installation électrique a (ont) sauté. ■ Actionnez le(s) disjoncteur(s) (protection minimale, voir la plaque signalétique). ■ Si le(s) disjoncteur(s) se déclenche(nt) de nouveau, appelez le SAV Miele.
La touche  ne réagit pas ou seulement après plusieurs appuis.	Gestion de l'énergie : la porte a été ouverte ou fermée peu avant l'appui de la touche  . Le lave-vaisselle est déjà allumé. L'électronique nécessite quelques secondes pour être opérationnelle. ■ Attendez quelques secondes après l'ouverture ou la fermeture de la porte. ■ Appuyez ensuite sur la touche  .
Le lave-vaisselle s'arrête.	Le(s) fusible(s) de l'installation électrique a (ont) sauté. L'écran est sombre et il est impossible d'allumer le lave-vaisselle. ■ Actionnez le(s) disjoncteur(s) (protection minimale, voir la plaque signalétique). ■ Si le(s) disjoncteur(s) se déclenche(nt) de nouveau, appelez le service après-vente Miele.

Messages d'anomalie




Problème	Cause et dépannage
<p>L'affichage du temps indique un numéro d'anomalie non répertorié ci-après.</p>	<p>Il se peut qu'une défaillance technique soit survenue.</p> <ul style="list-style-type: none"> ■ Éteignez le lave-vaisselle à l'aide de la touche  . ■ Rallumez le lave-vaisselle après quelques secondes. ■ Redémarrez le programme souhaité. <p>Si les voyants de contrôle clignotent à nouveau, c'est qu'il y a eu une défaillance technique.</p> <ul style="list-style-type: none"> ■ Désactivez le lave-vaisselle. ■ Fermez le robinet d'eau. ■ Contactez le SAV Miele.
<p>Anomalie F7D : la porte est ouverte et la pompe de vidange fonctionne encore.</p>	<p>Le système Waterproof a réagi.</p> <ul style="list-style-type: none"> ■ Désactivez le lave-vaisselle. ■ Fermez le robinet d'eau. ■ Contactez le SAV Miele.
<p>Tous les voyants de contrôle de la sélection de programmes clignotent. Le code d'anomalie F7B est indiqué dans l'affichage du temps.</p>	<p>Anomalie dans la pompe de circulation.</p> <ul style="list-style-type: none"> ■ Désactivez le lave-vaisselle. ■ Rallumez le lave-vaisselle. ■ Redémarrez le programme souhaité. <p>Si le message d'anomalie s'affiche à nouveau, il s'agit d'une défaillance technique.</p> <ul style="list-style-type: none"> ■ Désactivez le lave-vaisselle. ■ Fermez le robinet d'eau. ■ Contactez le SAV Miele.

En cas d'anomalie

Ouverture de porte


Problème	Cause et dépannage
Le code d'anomalie F33 est indiqué dans l'affichage du temps.	La porte ne s'ouvre pas automatiquement. Il se peut qu'une défaillance technique soit survenue. <ul style="list-style-type: none">■ Désactivez le lave-vaisselle.■ Ouvrez la porte manuellement (voir chapitre "Première mise en service", section "Ouverture de la porte") et rallumez le lave-vaisselle.■ Si le message d'anomalie apparaît de nouveau, appelez le SAV Miele.
	Le dispositif de fermeture de la porte se rentre pas après l'ouverture de la porte. Il se peut qu'une défaillance technique soit survenue. <ul style="list-style-type: none">■ Rallumez le lave-vaisselle.■ Si le message d'anomalie apparaît de nouveau, appelez le SAV Miele.

Anomalie dans l'arrivée d'eau

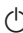
Problème	Cause et dépannage
Le voyant de contrôle  clignote et reste allumé en alternance. <i>F</i> et <i>173</i> s'affichent en alternance dans l'affichage du temps.	Le robinet d'eau est fermé. <ul style="list-style-type: none">■ Ouvrez complètement le robinet.
Le lave-vaisselle s'arrête. Le voyant de contrôle  clignote. Le code d'anomalie F12 ou F13 est indiqué dans l'affichage du temps.	Avant de remédier à l'anomalie : <ul style="list-style-type: none">■ Éteignez le lave-vaisselle à l'aide de la touche . Anomalie au niveau de l'arrivée d'eau. <ul style="list-style-type: none">■ Ouvrez complètement le robinet et redémarrez le programme.■ Nettoyez le filtre de l'arrivée d'eau (voir chapitre "Nettoyage et entretien", section "Nettoyage du filtre dans l'arrivée d'eau").■ La pression de l'eau est inférieure à 50 kPa / 0,5 bar. Demandez conseil à un technicien.■ Il se peut que le raccordement domestique de vidange soit trop bas et vous devez purger la vidange (voir chapitre "Installation", section "Vidange eau").

Problème	Cause et dépannage
Le lave-vaisselle s'arrête. Le code d'anomalie F18 est indiqué dans l'affichage du temps.	Une anomalie technique s'est produite. <ul style="list-style-type: none"> ■ Désactivez le lave-vaisselle. ■ Fermez le robinet d'eau. ■ Contactez le SAV Miele.

Anomalie de vidange

Problème	Cause et dépannage
Le lave-vaisselle s'arrête. Le voyant de contrôle  clignote. Le code d'anomalie F11 est indiqué dans l'affichage du temps.	Avant de remédier à l'anomalie : <ul style="list-style-type: none"> ■ Désactivez le lave-vaisselle.
	Anomalie au cours de la vidange. De l'eau se trouve peut-être dans l'enceinte. <ul style="list-style-type: none"> ■ Nettoyez l'ensemble filtrant (voir chapitre "Nettoyage et entretien", section "Nettoyage des filtres"). ■ Nettoyez la pompe de vidange (voir chapitre "Nettoyage et entretien", section "Nettoyage de la pompe de vidange"). ■ Éliminez le cas échéant un coude ou une boucle dans le tuyau de vidange.

Problèmes d'ordre général avec le lave-vaisselle

Problème	Cause et dépannage
Les voyants de contrôle et l'affichage du temps sont éteints.	Le lave-vaisselle se désactive automatiquement pour économiser de l'énergie. <ul style="list-style-type: none"> ■ Rallumez le lave-vaisselle à l'aide de la touche .
Après le lavage, des résidus de détergent adhèrent encore au réservoir à détergent.	Le réservoir à détergent était encore humide lorsque vous l'avez rempli. <ul style="list-style-type: none"> ■ Ajoutez du détergent dans un réservoir sec uniquement.
Le couvercle du réservoir ne se ferme pas.	Des résidus de détergent agglomérés bloquent la fermeture. <ul style="list-style-type: none"> ■ Éliminez les résidus de détergent.

En cas d'anomalie

Problème	Cause et dépannage
Une fois le programme terminé, une pellicule d'humidité recouvre l'intérieur de la porte et éventuellement les parois intérieures.	Fonctionnement normal du système de séchage. L'humidité va s'évaporer rapidement.
En fin de programme, il reste de l'eau au fond de la cuve.	Avant de remédier à l'anomalie : ■ Désactivez le lave-vaisselle.
	La combinaison de filtres de la cuve est obstruée. ■ Nettoyez la combinaison de filtre (voir chapitre "Nettoyage et entretien", section "Nettoyage des filtres").
	La pompe de vidange est bloquée. ■ Nettoyez la pompe de vidange (voir chapitre "Nettoyage et entretien", section "Nettoyage de la pompe de vidange").
	Le tuyau de vidange est coudé. ■ Éliminez le coude du tuyau de vidange.
Formation de mauvaises odeurs dans la cuve	Si vous utilisez majoritairement des programmes de lavage à basse température (< 50 °C), des germes et des odeurs désagréables risquent de se former dans l'enceinte. ■ Exécutez régulièrement un programme à haute température. Cela permet d'éviter la formation de dépôts et d'odeurs.

Bruits

Problème	Cause et dépannage
Bruits de choc dans la cuve de lavage	Un bras de lavage cogne contre une pièce de vaisselle. ■ Ouvrez la porte avec précaution puis modifiez l'agencement des pièces de vaisselle qui gênent les bras de lavage.

Problème	Cause et dépannage
Bruits de vaisselle qui s'entrechoque	<p>La vaisselle bouge dans la cuve de lavage.</p> <ul style="list-style-type: none">■ Ouvrez la porte avec précaution puis modifiez l'agencement des pièces de vaisselle.
	<p>Il y a un corps étranger (par exemple un morceau de verre) dans la pompe de vidange.</p> <ul style="list-style-type: none">■ Nettoyez la pompe de vidange (voir chapitre "Nettoyage et entretien", section "Nettoyage de la pompe de vidange").
Bruits de chocs dans la conduite d'eau	<p>Ce problème peut être dû à la pose réalisée par le client et/ou à une conduite d'eau munie d'une section trop petite.</p> <ul style="list-style-type: none">■ Cela n'entrave pas le bon fonctionnement du lave-vaisselle. Demandez éventuellement conseil à un technicien.

En cas d'anomalie

Résultat de lavage non satisfaisant

Problème	Cause et dépannage
La vaisselle n'est pas propre.	La vaisselle n'a pas été correctement disposée. ■ Suivez les indications dans le chapitre "Disposition de la vaisselle et des couverts".
	Le programme n'était pas adapté. ■ Choisissez un programme adapté (voir chapitre "Tableau des programmes"). ■ Activez la fonction "Propreté +" (voir chapitre "Options de programme", section "Propreté +").
	Le dosage manuel du détergent est insuffisant. ■ Utilisez plus de détergent ou changez éventuellement de produit.
	Les bras de lavage sont bloqués par des pièces de vaisselle. ■ Faites tourner les bras de lavage pour voir où ils bloquent et disposez la vaisselle autrement si nécessaire.
	La combinaison de filtres dans la cuve est sale ou mal insérée. Par conséquent, il se peut que les gicleurs des bras de lavage soient également obstrués. ■ Nettoyez le filtre combiné ou installez-le correctement. ■ Le cas échéant, nettoyez les gicleurs des bras de lavage (voir chapitre "Nettoyage et entretien", section "Nettoyage des bras de lavage").
Les verres et les couverts présentent encore des traces de produit. Les verres ont des reflets bleuâtres. Les dépôts s'enlèvent avec un torchon.	Le dosage du produit de rinçage est trop élevé. ■ Réduisez le dosage (voir chapitre "Première mise en service", section "Produit de rinçage").

Problème	Cause et dépannage
<p>La vaisselle n'est pas séchée ou les verres et les couverts sont tachés.</p>	<p>La quantité de produit de rinçage est insuffisante ou le réservoir est vide.</p> <ul style="list-style-type: none"> ■ Remplissez le produit de rinçage et augmentez la quantité de dosage ou changez de produit de rinçage au prochain remplissage (voir chapitre "Première mise en service", section "Produit de rinçage").
	<p>La vaisselle a été déchargée trop tôt.</p> <ul style="list-style-type: none"> ■ Déchargez la vaisselle plus tard (voir chapitre "Utilisation", section "Déchargement de la vaisselle").
	<p>La durée de la phase de séchage du programme sélectionné n'est pas suffisante pour la charge de vaisselle (surtout les éléments en plastique).</p> <ul style="list-style-type: none"> ■ Sélectionnez l'option de programme "Séchage +" (voir chapitre "Options de programme", section "Séchage +").
	<p>Vous utilisez des détergents multifonctions dont le pouvoir séchant est trop faible.</p> <ul style="list-style-type: none"> ■ Changez de détergent ou ajoutez du produit de rinçage (voir chapitre "Première mise en service", section "Produit de rinçage").
<p>Les verres deviennent brunâtres/bleuâtres. Impossible d'enlever les dépôts avec un torchon.</p>	<p>Des composants du détergent se sont déposés sur les verres.</p> <ul style="list-style-type: none"> ■ Changez immédiatement de détergent.
<p>Les verres deviennent opaques et présentent des taches. Impossible d'enlever les dépôts avec un torchon.</p>	<p>Les verres ne sont pas résistants au lave-vaisselle. Leur surface s'est modifiée.</p> <ul style="list-style-type: none"> ■ Pas de solution. Achetez des verres lavables au lave-vaisselle.
<p>Des traces de thé ou de rouge à lèvres sont encore visibles.</p>	<p>La température de lavage du programme sélectionné était trop basse.</p> <ul style="list-style-type: none"> ■ Sélectionnez un programme offrant une température de lavage plus élevée.
	<p>Le pouvoir de blanchiment du détergent est trop faible.</p> <ul style="list-style-type: none"> ■ Changez de détergent.

En cas d'anomalie

Problème	Cause et dépannage
Les pièces en matière synthétique se sont colorées.	<p>Les colorants naturels d'aliments comme les carottes, les tomates ou le ketchup peuvent en être la cause. La quantité ou le pouvoir de blanchiment du détergent étaient insuffisants pour compenser l'action des colorants.</p> <ul style="list-style-type: none">■ Utilisez plus de détergent (voir chapitre "Détergent"). <p>Les éléments déjà colorés ne pourront pas récupérer leur couleur initiale.</p>
La vaisselle est recouverte d'un dépôt blanc. Les verres et les couverts sont devenus laiteux. Les dépôts s'envoient avec un torchon.	<p>La quantité de produit de rinçage est insuffisante.</p> <ul style="list-style-type: none">■ Augmentez le dosage (voir chapitre "Première mise en service", section "Produit de rinçage").
	<p>Le réservoir de sel est vide.</p> <ul style="list-style-type: none">■ Remplissez le réservoir de sel régénérant (voir chapitre "Première mise en service", section "Sel régénérant").
	<p>Le couvercle du réservoir à sel n'est pas fermé à fond.</p> <ul style="list-style-type: none">■ Posez le couvercle bien droit, puis vissez-le à fond.
	<p>Des détergents multifonction inappropriés ont été utilisés.</p> <ul style="list-style-type: none">■ Changez de détergent. Utilisez le cas échéant des tablettes ou du détergent en poudre non multifonctions et ajoutez en plus du sel régénérant et du produit de rinçage.
	<p>L'adoucisseur est programmé sur une dureté d'eau trop basse.</p> <ul style="list-style-type: none">■ Programmez l'adoucisseur sur une dureté d'eau plus élevée (voir chapitre "Première mise en service", section "Adoucisseur").

Problème	Cause et dépannage
Les couverts présentent des taches de rouille.	<p>Les couverts concernés ne résistent pas suffisamment à l'oxydation.</p> <ul style="list-style-type: none"> ■ Pas de solution. Achetez des couverts adaptés au lave-vaisselle.
	<p>Aucun programme n'a été lancé après le remplissage du sel régénérant. Des résidus de sel ont été entraînés dans le lavage normal.</p> <ul style="list-style-type: none"> ■ Après avoir rempli le réservoir à sel, lancez aussitôt le programme ☺ 65 °C <i>QuickPowerWash</i> avec l'option 🔄 <i>Programme Express</i> sans charge.
	<p>Le couvercle du réservoir à sel n'est pas fermé à fond.</p> <ul style="list-style-type: none"> ■ Posez le couvercle bien droit, puis vissez-le à fond.

Sur www.miele.com/service, vous trouverez des informations relatives à l'aide au dépannage et les pièces de rechange Miele.

Contact en cas d'anomalies

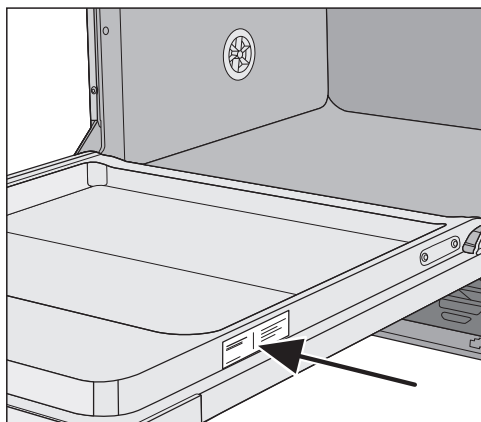
En cas d'anomalies auxquelles vous n'arrivez pas à remédier vous-même, veuillez vous adresser par exemple à votre revendeur Miele ou au SAV Miele.

Vous pouvez réserver une intervention du SAV Miele en ligne, sur www.miele.com/service.

Les coordonnées du SAV Miele figurent en fin de notice.

Veuillez indiquer au SAV la référence du modèle et le numéro de fabrication (N° fab./SN/N°). Ces deux indications figurent sur la plaque signalétique.

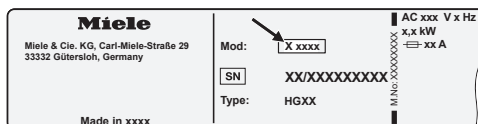
La plaque signalétique est située sur le côté droit de la porte.



Base de données EPREL

À partir du 1er mars 2021, des informations sur l'étiquetage énergétique et les exigences en matière d'écoconception seront disponibles dans la base de données européenne sur les produits (EPREL). Pour accéder à la base de données sur les produits, utilisez le lien <https://eprel.ec.europa.eu/>. Vous serez invité(e) à saisir la référence du modèle.

La référence du modèle figure sur la plaque signalétique.



Garantie

La durée de garantie est de 2 ans.

Pour de plus amples informations, veuillez consulter les conditions de garantie fournies.

Pour les organismes de contrôle

Dans la documentation **“Tests comparatifs”**, vous trouverez toutes les informations nécessaires pour les tests comparatifs.

La brochure peut également être téléchargée sur le site Internet de Miele. Vous trouverez la brochure sur la page de chaque modèle de lave-vaisselle sous **“Téléchargements”**.

Accessoires en option

Une gamme de produits de lavage, de nettoyage et d'entretien ainsi que des accessoires en option sont disponibles pour votre lave-vaisselle.

Tous les produits sont adaptés aux appareils Miele.

Vous pouvez commander ces articles et bien d'autres sur la boutique en ligne de Miele, auprès du SAV Miele ou de votre revendeur Miele.

Produits de lavage

En choisissant un lave-vaisselle Miele, vous avez opté pour la meilleure qualité et les meilleures performances. Afin de conserver ses performances optimales, il est important de choisir aussi les bons liquides vaisselle. En effet, les produits disponibles dans le commerce ne permettent pas toujours d'obtenir de bons résultats avec tous les lave-vaisselles. C'est pourquoi, il existe des produits de lavage Miele spécialement destinés à être utilisés dans des appareils Miele.

Tablettes de détergent

- propreté éclatante, même en cas de salissures tenaces
- avec plusieurs fonctions telles que produit de rinçage, sel et protection des verres
- sans phosphates - respectueux de l'environnement
- Pas de déballage grâce au film soluble à l'eau

Détergent en poudre

- Oxygène actif assurant une propreté parfaite
- contient des enzymes, efficaces dès les basses températures
- Formule de protection contre la corrosion du verre

Produit de rinçage

- Verres étincelants
- Facilite le séchage de la vaisselle
- Formule de protection contre la corrosion du verre
- dosage précis et aisé grâce à un système de fermeture spécial

Sel régénérant

- protège votre lave-vaisselle et votre vaisselle contre le tartre
- à gros grains

Entretien de l'appareil

Il existe plusieurs produits de nettoyage et d'entretien pour prendre soin de votre lave-vaisselle Miele.

Nettoyant pour lave-vaisselle

- utilisable avec le programme Nettoyage sans dosage de détergent
- nettoyage efficace et en profondeur du lave-vaisselle
- Élimine les graisses, bactéries et mauvaises odeurs
- garantit des résultats de lavage parfaits

Détartrant

- Élimine les dépôts de calcaire importants
- Doux grâce à l'acide citrique naturel

Produit d'entretien

- Élimine les odeurs, le calcaire et les petits dépôts
- préserve l'élasticité et l'étanchéité des joints

Désodorisant lave-vaisselle


- neutralise les odeurs désagréables
- parfum frais et agréable de citron vert et thé vert
- facile à fixer sur le panier
- longue durée, convient pour 60 lavages

Installation

Le système Aquasécurité Miele


Avec le système WPS (système Waterproof) et sous condition d'installation conforme, Miele garantit la protection contre les dégâts des eaux provoqués par le lave-vaisselle.

Arrivée d'eau

 Risque sanitaire dû à l'eau de lavage.

L'eau du lave-vaisselle n'est pas potable.

Ne buvez pas l'eau du lave-vaisselle.

 Risque sanitaire et dommages dus à l'arrivée d'eau impropre.

La qualité de l'entrée d'eau doit correspondre aux spécifications de l'eau potable du pays dans lequel le lave-vaisselle est en fonctionnement.

Raccordez le lave-vaisselle à l'eau potable.

Le lave-vaisselle peut être raccordé à l'eau froide ou à l'eau chaude jusqu'à 60 °C max.

Le raccordement à l'eau chaude est recommandé si une source d'eau chaude peu chère est disponible, du type énergie solaire par exemple. Cela représente un gain de temps et d'argent en matière d'énergie électrique. Dans ce cas, le lavage est effectué à l'eau chaude pour tous les programmes.

Le tuyau d'arrivée d'eau mesure environ 1,5 m de long. Une rallonge flexible en métal de 1,5 m (pression test 14'000 kPa/140 bars) est disponible chez un revendeur Miele ou auprès du SAV Miele.

Un robinet d'eau doté d'un filetage $\frac{3}{4}$ " est indispensable pour le raccordement. Si vous ne disposez pas d'un robinet de ce type, faites raccorder le lave-vaisselle au réseau d'eau potable par un installateur agréé.

Selon la norme SIA 385.351 / EN 1717 et la recommandation de la SSIGE, il faudrait installer un clapet antiretour. Vous trouverez un clapet antiretour conforme ou clapet anti-retour à la norme chez votre installateur sanitaire ou auprès du SAV Miele.

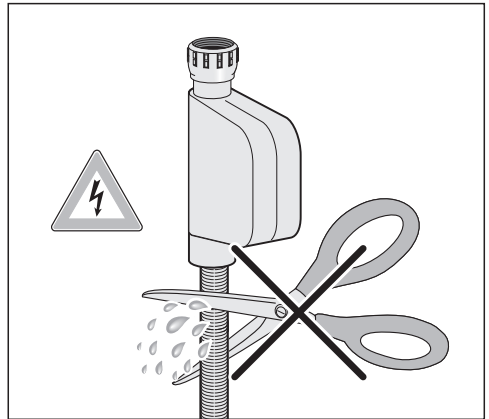
La pression de l'eau doit être comprise entre 50 et 1'000 kPa. En cas de pression plus élevée, il faudra monter un réducteur de pression.

⚠ Risque de dommages dus à l'écoulement d'eau.

Le raccord fileté est sous pression de l'alimentation en eau et une fuite d'eau peut occasionner des dégâts. C'est pourquoi il convient de contrôler l'étanchéité du raccordement en ouvrant lentement le robinet d'eau. Modifiez si nécessaire la position du joint et du raccord fileté.

⚠ Dommages dus à la surpression.

Une augmentation brève de la pression d'eau peut endommager des composants du lave-vaisselle. N'utilisez le lave-vaisselle que s'il est raccordé à une installation d'eau parfaitement purgée pour éviter d'endommager l'appareil.



⚠ Risque d'électrocution dû à la tension réseau.

Le tuyau d'arrivée d'eau contient des éléments sous tension. Le tuyau d'arrivée d'eau ne doit pas être raccourci ou abîmé (voir illustration).

Installation

Vidange

Un clapet antiretour est monté dans le raccord d'évacuation du lave-vaisselle de sorte que l'eau de vaisselle ne puisse pas refouler dans l'appareil par le biais du tuyau de vidange.

L'appareil est équipé d'un tuyau de vidange flexible de 1,5 m de long environ (section intérieure : 22 mm).

Le tuyau de vidange peut être rallongé avec une pièce de raccordement et un autre tuyau. La conduite de vidange doit mesurer au maximum 4 m et la hauteur de la pompe ne doit pas dépasser 1 m.


Pour raccorder le flexible au système d'écoulement de l'installation d'eau, utilisez le collier de serrage fourni (voir plan de montage).

Vous pouvez disposer le flexible à droite ou à gauche.

La tubulure de raccordement côté bâtiment pour le tuyau de vidange est compatible avec différents diamètres de flexibles. Si la tubulure de raccordement rentre trop dans le tuyau de vidange, elle doit être raccourcie, sans quoi le tuyau risque de s'obstruer.

Ne raccourcissez jamais le tuyau de vidange.

Posez le tuyau de vidange sans le tordre, ni le comprimer ni l'étirer.

 Risque de dommages dus à l'écoulement d'eau.

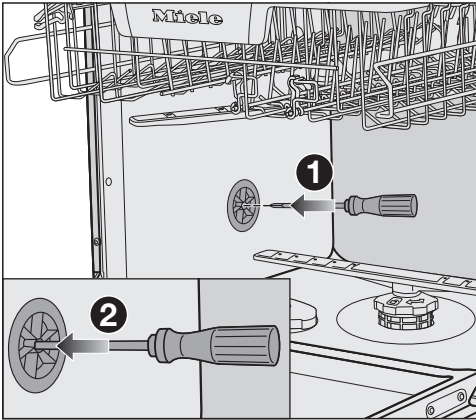
L'eau qui s'écoule risque de provoquer des dégâts.

Après la mise en service, assurez-vous que la vidange est étanche.

Mise à l'air de la vidange

Si le raccord domestique de vidange est placé plus bas que le guide pour les roulettes du panier inférieur dans la porte, la vidange doit être ventilée. Dans le cas contraire, l'eau risque de s'écouler de la cuve par un effet de siphon.

- Ouvrez complètement la porte du lave-vaisselle.



- Sortez le panier inférieur.
- Introduisez un tournevis dans l'ouverture centrale de la vanne de mise à l'air située dans la paroi gauche de la cuve **1**.
- Poussez le tournevis dans l'ouverture et percez la membrane située derrière **2**.


L'ouverture de mise à l'air de la vidange est maintenant ouverte.

Installation

Raccordement électrique

Le lave-vaisselle est livré de série avec une fiche de raccordement, "prêt à brancher" dans une prise secteur.


Installez le lave-linge de sorte que la prise soit facilement accessible. Si la prise n'est pas facilement accessible, vérifiez qu'un dispositif de sectionnement de chacun des pôles est prévu sur l'installation.

 Risque d'incendie en cas de surchauffe.

Le fonctionnement du lave-vaisselle sur des multiprises et des rallonges peut entraîner une surcharge des câbles.

Pour des raisons de sécurité, n'utilisez pas de rallonge ni de multiprises.

L'installation électrique doit satisfaire aux prescriptions en vigueur.

Pour des raisons de sécurité, nous recommandons l'utilisation d'un disjoncteur différentiel (RCD) du type  de l'installation domestique associée pour le raccordement électrique du lave-vaisselle.

Un câble d'alimentation réseau abîmé ne doit être remplacé que par un câble réseau spécial du même type (disponible auprès du SAV Miele). Pour des raisons de sécurité, seul un professionnel qualifié ou le SAV Miele doit se charger du remplacement.

Le mode d'emploi ou la plaque signalétique vous indique la puissance de raccordement et la protection électrique adaptée. Comparez ces informations avec les données de la connexion électrique sur place.

En cas de doute, contactez un électricien professionnel.

Le fonctionnement temporaire ou permanent sur un système d'alimentation électrique autonome ou non synchrone au réseau (comme les réseaux autonomes, les systèmes de secours) est possible. La condition préalable au fonctionnement est que le système d'alimentation électrique corresponde aux spécifications de la norme EN 50160 ou similaire. Les mesures de protection prévues dans l'installation domestique et dans ce produit Miele doivent également être assurées dans leur fonction et leur mode de fonctionnement en fonctionnement isolé ou en fonctionnement non synchrone au réseau ou être remplacées par des mesures équivalentes dans l'installation. Comme décrit, par exemple, dans la publication actuelle de VDE-AR-E 2510-2.

Caractéristiques techniques

Caractéristiques techniques

Modèle de lave-vaisselle	normal	XXL
Hauteur de l'appareil à pose libre	84,5 cm (réglable +3,5 cm)	-
Hauteur de l'appareil encastrable	80,5 cm (réglable +6,5 cm)	84,5 cm (réglable +6,5 cm)
Hauteur de la niche d'encastrement	à partir de 80,5 cm (+6,5 cm)	à partir de 84,5 cm (+6,5 cm)
Largeur	59,8 cm	59,8 cm
Largeur de la niche d'encastrement	60 cm	60 cm
Profondeur appareil à pose libre	60 cm	-
Profondeur de l'appareil encastrable	57 cm	57 cm
Poids	max. 58 kg	max. 49 kg
Tension	voir plaque signalétique	
Puissance de raccordement	voir plaque signalétique	
Fusible	voir plaque signalétique	
Marques d'homologation	voir plaque signalétique	
Pression d'eau	50–1'000 kPa (0,5–10 bar)	50–1'000 kPa (0,5–10 bar)
Raccordement à l'eau chaude	jusqu'à 60 °C max.	jusqu'à 60 °C max.
Hauteur de refoulement	max. 1 m	max. 1 m
Longueur de refoulement	max. 4 m	max. 4 m
Câble d'alimentation secteur	env. 1,7 m	env. 1,7 m
Capacité	13/14 couverts standard*	13/14 couverts standard*

* selon le modèle

Miele AG

Limmatstrasse 4
8957 Spreitenbach

Miele SA

Sous-Riette 23
1023 Crissier

Tél. 0848 848 048
www.miele.ch/contact

www.miele.ch

G 15410, G 25415

fr-CH

M.-Nr. 12 663 530 / 02