

Bruks- og monteringsanvisning Ventilator



Bruks- og monteringsanvisningen **må** leses før oppstilling – installasjon – igangsetting. Da beskytter du deg mot person- og materiellskade.

Innhold

Sikkerhetsregler	4
Aktivt miljøvern	13
Oversikt over ventilatoren	14
Funksjonsbeskrivelse	16
Betjening	17
Innkobling av viften	17
Valg av effekttrinn	17
Etterløp	17
Utkobling av viften.....	17
Inn-/utkobling av kokefeltbelysningen.....	17
Powermanagement	18
Ut-/innkobling av powermanagement.....	18
Sikkerhetsutkobling.....	18
Tips for energisparing	19
Rengjøring og stell	20
Kabinett	20
Fettfilter.....	21
Bytte fettfilter	22
Luktfiltre.....	23
Kassering av luktfiltre	24
Regenererbare luktfiltre	24
Service	25
Kontakt ved feil.....	25
Typeskiltets plassering	25
Garanti.....	25
Installasjon	26
Før installasjon	26
Monteringsanbefalinger.....	26
Installasjonsmaterieell	26
Installasjonsmaterieell for omluftsdrift	27
Produktmål	28
Avstand mellom kokefelt og ventilator (S)	31
Sette inn dybdestopper (alternativ)	32
Utluftningsrør.....	34
Tilbakeslagsklaff.....	35
Kondensvann	35
Lyddemper	36

Elektrotilkobling	37
Tekniske data	38
Ekstraustyr for omluftsdrift.....	38

Sikkerhetsregler

Denne ventilatoren oppfyller de påbudte sikkerhetskravene. Bruk som ikke er forskriftsmessig, kan imidlertid føre til skader på personer og gjenstander.

Les bruks- og monteringsanvisningen nøye før du tar i bruk ventilatoren. Den gir viktige opplysninger om montering, sikkerhet, bruk og vedlikehold. På denne måten beskytter du deg selv og unngår skader på ventilatoren.

I henhold til internasjonal standard IEC 60335-1 ber Miele uttrykkelig om at kapittelet om installasjon av ventilatoren samt sikkerhetshenvisninger og advarsler må leses nøye og følges.

Miele kan ikke gjøres ansvarlig for skader som skyldes at disse henvisningene ikke blir fulgt.

Ta vare på bruks- og monteringsanvisningen og gi den videre til en eventuell senere eier.

Forskriftsmessig bruk

- ▶ Denne ventilatoren er bestemt for bruk i husholdningen og husholdningsliknende steder.
- ▶ Denne ventilatoren skal ikke brukes utendørs.
- ▶ Ventilatoren skal kun brukes innenfor rammen av hva som er vanlig innen husholdning, til oppsuging og rensing av matos og damp som oppstår ved tilberedning av mat. Annen bruk er ikke tillatt.
- ▶ Ventilatoren kan ikke brukes til lufting av oppstillingsrommet i om-luftsdrift, når den er plassert over en gasstopp. Forhør deg med en godkjent gassinstallatør.

▶ Personer, som på grunn av sin psykiske eller fysiske tilstand eller på grunn av sin uerfarenhet eller uvitenhet ikke er i stand til å betjene ventilatoren på en sikker måte, må ikke betjene den uten tilsyn. De får kun bruke ventilatoren uten tilsyn, dersom betjeningen er forklart slik, at de kan bruke ventilatoren på en sikker måte. De må kunne se og forstå mulige farer ved feil betjening.

Barn i husholdningen

▶ Barn under 8 år må holdes vekk fra ventilatoren, med mindre de er under konstant tilsyn.

▶ Barn over 8 år, får bare betjene ventilatoren uten tilsyn, dersom ventilatorens funksjon er forklart slik at de kan betjene den på en sikker måte. Barn må kunne se og forstå mulige farer ved feil betjening.

▶ Barn må ikke rengjøre eller vedlikeholde ventilatoren uten tilsyn.

▶ Hold øye med barn som befinner seg i nærheten av ventilatoren. Ikke la barn leke med ventilatoren.

▶ Lyset i kokefeltbelysningen er veldig sterkt.

Pass spesielt godt på med babyer, at de ikke ser rett på lysene.

▶ Fare for kvelning! Hvis barn leker med forpakkingsmaterialer, kan de vikle seg inn i f.eks. folie, eller trekke den over hodet og kveles. Hold forpakkingsmaterialene vekk fra barn.

Sikkerhetsregler

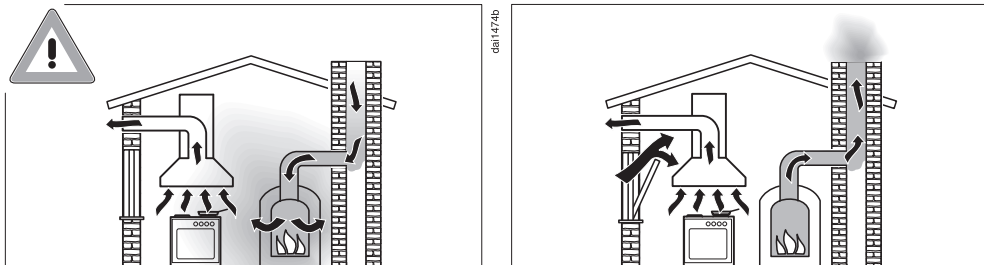
Teknisk sikkerhet

- ▶ Installasjon, vedlikehold og reparasjoner utført av ukyndige kan føre til betydelig fare for brukeren. Installasjon, vedlikehold og reparasjoner må bare utføres av fagfolk som er autorisert av Miele.
- ▶ Skader på ventilatoren kan utsette brukeren for fare. Kontroller at ventilatoren ikke har synlige skader. En skadet ventilator må ikke tas i bruk.
- ▶ Sikkerheten for ventilatorens elektriske anlegg garanteres kun hvis den kobles til et forskriftsmessig installert jordingssystem. Det er meget viktig at denne grunnleggende sikkerhetsforutsetningen er i orden. I tvilstilfelle bør en fagmann kontrollere elektroinstallasjonen.
- ▶ Midlertidig eller permanent drift på et selvforsynt energiforsynings-system eller et energiforsyningsystem som ikke er synkronisert med strømforsyningen (som f.eks. øynettverk, backup-systemer), er mulig. Forutsetning for drift er at energiforsyningsystemet overholder retningslinjene i NEK EN 50160 eller tilsvarende. Funksjon og drift av sikkerhetstiltakene i husinstallasjonen og i dette Miele-produktet må også sikres ved drift av øynettverk, eller ved drift som ikke er synkronisert med strømforsyningen, eventuelt erstattes av likeverdige tiltak i installasjonen. Eksempelvis som beskrevet i den aktuelle publiseringen av NEK EN 5272-2 / VDE-AR-E 2510-2.
- ▶ Tilkoblingsdataene (frekvens og spenning) på ventilatorens type-skilt må stemme overens med dataene for el-nettet, slik at det ikke oppstår skader på ventilatoren. Sammenlign tilkoblingsdataene før tilkobling. Spør elektrofagfolk hvis du er i tvil.
- ▶ Flerveis-stikkontakt eller skjøtekabler gir ikke nødvendig sikkerhet for ventilatoren (brannfare). De må ikke brukes for å koble ventilatoren til el-nettet.

- ▶ For ventilatorer i serien ... EXT/EXTA må det opprettes kobling til ekstern vifte med tilhørende tilkoblingsledning og kabelsko. Disse ventilatorene skal bare kombineres med en ekstern vifte fra Miele.
- ▶ Ventilatoren skal kun brukes når den er montert, slik at sikker funksjon er garantert.
- ▶ Denne ventilatoren skal ikke brukes på ikke-stasjonære oppstillingssteder (f.eks. skip).
- ▶ Hvis strømførende deler blir berørt og den elektriske og mekaniske konstruksjonen forandret, utsettes du for fare og det kan oppstå funksjonsfeil på ventilatoren. Åpne bare kabinettet så mye som angitt for montering og rengjøring. Du må aldri åpne andre deler av kabinettet.
- ▶ Hvis ventilatoren ikke repareres av servicefolk som er autorisert av Miele, tapes krav i forbindelse med garanti.
- ▶ En skadet tilkoblingsledning skal av sikkerhetsgrunner kun skiftes ut av kvalifiserte fagfolk.
- ▶ LED-belysningen er fastmontert. Av sikkerhetsgrunner skal den kun skiftes ut av fagfolk som er autorisert av Miele eller av Miele's serviceavdeling.
- ▶ Ved installasjons- og vedlikeholdsarbeider samt reparasjoner, må ventilatoren kobles fra el-nettet. Ventilatoren er kun koblet fra el-nettet, når
 - sikringene i elektroinstallasjonen er koblet ut, eller
 - skrusikringene i elektroinstallasjonen er skrudd helt ut, eller
 - støpselet (hvis ventilatoren har støpsel) er trukket ut av stikkontakten. Ikke dra i ledningen, men ta tak i støpselet for å trekke det ut.

Sikkerhetsregler

Bruk av ventilatoren samtidig med et ildsted som er avhengig av romluften



⚠ Fare for forgiftning pga. forbrenningsgasser.

Det må utvises stor forsiktighet når ventilatoren er i bruk samtidig med et ildsted, som er avhengig av luften i det samme rommet eller samme ventilasjonsforbindelse.

Romluftavhengige ildsteder tar luften de trenger til forbrenningen fra oppstillingsrommet, og avgassene føres ut i friluft via et avgassanlegg (f.eks. pipe). Dette kan f.eks. være gass-, olje-, ved eller kulldrevet varmeapparat, gjennomstrømningsovn, varmtvannsbereder, kokefelt eller stekeovner.

Ventilatoren tar luft fra kjøkkenet og tilstøtende rom. Dette gjelder for følgende funksjoner:

- utluftningsdrift
- utluftningsdrift med ekstern vifte,
- omluftsdrift med omluftsboks utenfor rommet.

Uten tilstrekkelig lufttilførsel oppstår det et undertrykk. Ildstedet får da for lite lufttilførsel. Dette forhindrer forbrenningen.

Giftige forbrenningsgasser kan komme ut fra pipen eller avtrekksjakten og inn i rommene i huset.

Livsfare.

For å oppnå trygg drift når ventilatoren brukes samtidig med et ildsted som er avhengig av luften i det samme rommet eller samme ventilasjonsforbindelse, må det være et undertrykk på maksimum 4 Pa (0,04 mbar). Da unngås tilbakesuging av avgasser fra ildstedet.

Dette kan oppnås hvis det kan strømme nødvendig luft til forbrenningen gjennom åpninger som ikke kan stenges, f.eks. dører, vinduer. Det er viktig at arealet for tilstrømningsåpningen er stort nok. En veggjennomføring for luftinntak/avtrekk alene sikrer vanligvis ikke tilstrekkelig lufttilførsel.

Ta alltid hensyn til boligens samlede ventilasjonsforhold ved vurderingen. Be om råd hos det lokale brannvesenet eller hos feieren.

Hvis ventilatoren brukes med omluftsdrift, og luften føres tilbake til kjøkkenet, er samtidig drift av et ildsted som er avhengig av romluften ufarlig.

Sikkerhetsregler

Forskriftsmessig bruk

► Det er brannfare ved åpen flamme.

Du må aldri lage mat med åpen flamme under ventilatoren. Derfor er det f.eks. forbudt å flambere og grille med åpen flamme. Når ventilatoren er i bruk, trekkes flammene inn i filteret. Avleiret fett kan antenne.

► Kraftig varmpåvirkning ved matlaging på en gasstopp kan skade ventilatoren.

- Ikke la et gassbluss brenne uten at det er satt på kokekar. Skru også av gassblusset, selv om du bare skal ta kokekaret vekk en kort stund.
- Velg kokekar som tilsvarer størrelsen på gassblusset.
- Reguler flammen, slik at den ikke brenner utenfor kokekaret.
- Unngå overdreven oppvarming av kokekaret (f.eks. når du bruker wok).

► Kondensvann kan føre til korrosjonsskader på ventilatoren.

Slå alltid på ventilatoren når du bruker en kokesone, slik at det ikke kan samle seg kondensvann.

► Overopphetet olje og fett kan selvantennes og sette fyr på ventilatoren.

Hold øye med gryter, panner og frityrapparater når du bruker olje og fett. Også grilling på elektrisk grill må skje under stadig tilsyn.

▶ Fett- og smussavleiringer påvirker ventilatorens funksjon. Bruk aldri ventilatoren uten fettfiltre, for å sikre at matosen blir skikkelig renset.

▶ Vær oppmerksom på at ventilatoren kan bli svært varm når du lager mat, pga. varmen som stiger opp. Ikke berør kabinettet og fettfiltrene før ventilatoren er avkjølt.

Forskriftsmessig installasjon

▶ Sjekk informasjonen fra produsenten av platetoppen for å finne ut om den kan brukes i kombinasjon med en ventilator.

▶ Ventilatoren skal ikke monteres over ildsteder med fast brennstoff.

▶ Dersom avstanden mellom platetoppen og ventilatoren er for liten, kan dette føre til skader på ventilatoren.

Hvis ikke produsenten av platetoppen har oppgitt at det skal være en større avstand mellom platetoppen og underkanten av ventilatoren, skal de avstandene som er oppgitt i kapitlet «Installasjon» overholdes.

Hvis du skal bruke forskjellige platetopper under ventilatoren, med forskjellige sikkerhetsavstander, skal du velge den største avstanden.

▶ For feste av ventilatoren, følg anvisningene i kapittel «Installasjon».

▶ Deler kan ha skarpe kanter og føre til skader. Bruk hansker i skjærefast materiale ved montering.

▶ Bruk bare rør eller slanger av brannsikkert materiale til utluftningsrøret. Disse kan kjøpes i faghandelen eller i Miele's deleavdeling.

▶ Utluftningen må ikke føres til en røyk- eller avgasspipe som er i drift, eller til en sjakt fra rom med ildsteder.

▶ Følg brannforskriftene hvis utluftningen skal føres til en røyk- eller avgasspipe som ikke er i bruk.

Sikkerhetsregler

Rengjøring og stell

- ▶ Det er fare for brann, dersom rengjøringen ikke foretas iht. angivel- sene i denne bruksanvisningen.
- ▶ Dampen fra en damprenser kan trenge inn til strømførende deler og forårsake en kortslutning.
Bruk aldri damprenser til rengjøring av ventilatoren.

Tilbehør og reservedeler

- ▶ Bruk bare originalt tilbehør fra Miele. Hvis andre deler monteres, tapes krav i forbindelse med garanti og/eller produktansvar.
- ▶ Defekte deler må bare skiftes ut med originale Miele-reservedeler. Bare for disse delene kan vi garantere at de sikkerhetskravene vi stil- ler til våre produkter blir oppfylt.
- ▶ Miele gir opp til 15 år, men minst 10 år leveringsgaranti for viktige reservedeler etter endt produksjon av din ventilator.

Retur og gjenvinning av emballasjen

Emballasjen benyttes til håndtering og beskytter produktet mot transport-skader. Emballasjematerialene er valgt med sikte på miljøvennlighet og avfalls-behandling og kan derfor generelt gjen-vinnes.

Gjenvinning av emballasjen til material-kretsløpet medfører besparelser av råstoffer. Benytt deg av materialspe-sifikke gjenvinningsstasjoner og retur-muligheter. Miele-forhandleren tar transportemballasjen i retur.

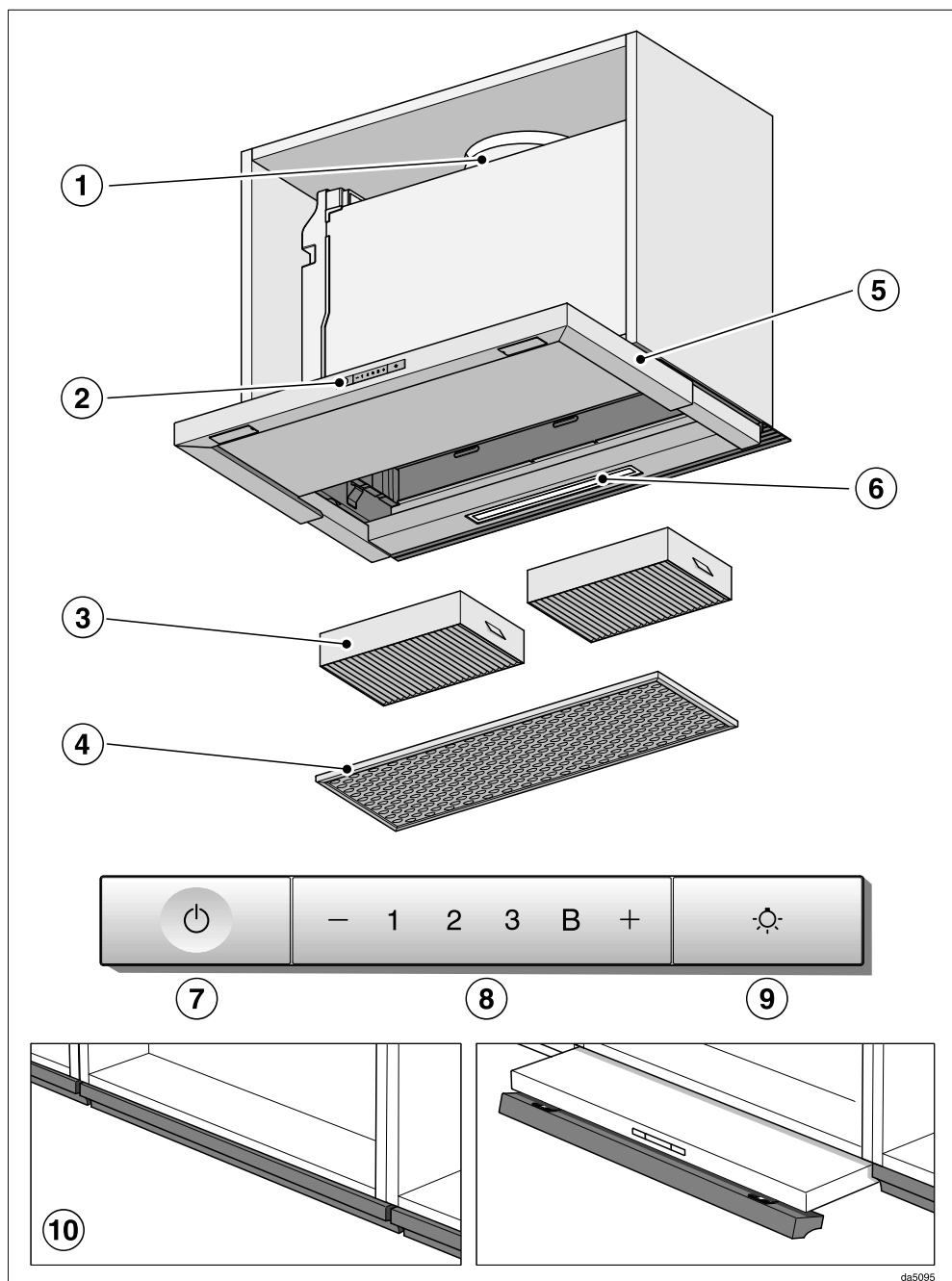
Retur og gjenvinning av det gamle produktet

Elektriske og elektroniske produkter inneholder ofte verdifulle materialer. De inneholder imidlertid også skadelige stoffer, blandinger og komponenter, som har vært nødvendige for produk-tets funksjon og sikkerhet. I restavfallet eller ved feil behandling kan disse stoffene være helseskadelige og skade miljøet. Kast derfor aldri produktene som restavfall.



Benytt i stedet de offentlige retur-punktene for innlevering og gjenvinning av slike produkter. Produktene kan leveres gratis til kommunale gjenvinningsstasjoner, forhandlere av tilsvarende produkter eller til Miele. For mer informasjon, se www.miele.no. Du er selv juridisk ansvarlig for å slette per-sonlige data som måtte befinne seg i de gamle produktene. Du er rettslig forplik-tet til å ta ut gamle batterier, akkumu-latorer og lamper som ikke sitter fast i produktet, og som kan tas ut uten at de blir ødelagt. Ta dem med til et egnet returpunkt, der de kan leveres gratis. Sørg for at produktet oppbevares util-gjengelig for barn til det kjøres bort.

Oversikt over ventilatoren



da5095

- ① Utluftningsstuss
- ② Betjeningselementer
- ③ Luktfilter
Luktfiltre for engangsbruk eller regenererbare luktfiltre
Ekstraustyr for omluftsdrift
- ④ Fettfilter
- ⑤ Uttrekkelig dampskjerm
- ⑥ Kokefeltbelysning
- ⑦ Tast for å slå av og på viften
- ⑧ Taster for innstilling av vifteeffekten
- ⑨ Tast for inn- og utkobling av kokefeltbelysningen
- ⑩ Nedfellbart frontpanel
Forsiden på dampskjermen kan utstyres med et frontpanel fra kjøkkeninnredning din. Da trenger du ombyggingssettet DML 2000 (ekstraustyr).

Funksjonsbeskrivelse

Avhengig av ventilatorens utførelse, kan følgende funksjoner brukes:

Utluftningsdrift



Luften som suges inn blir rensset av fettfilteret og ført ut.

Omluftdrift

(kun med ombyggingssett og luktfiltere som ekstrautstyr, se «Tekniske data»).



Luften som suges inn blir rensset gjennom fettfilteret og i tillegg gjennom luktfiltere. Luften føres så tilbake til kjøkkenet igjen.

Drift med ekstern vifte

(For ventilatorer i serien ... EXT/EXTA)



For ventilatorer, som er designet for bruk med ekstern vifte, blir en Miele utblåsningsvifte montert utenfor rommet på et ønsket sted. Den eksterne viften blir forbundet med ventilatoren ved hjelp av en styreledning og styres med betjeningselementene på ventilatoren.

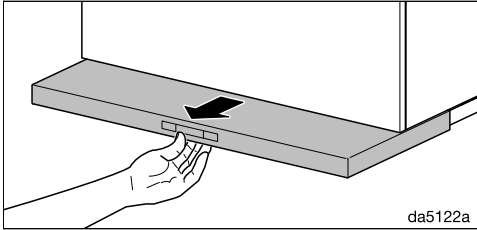
da10494a

da10494b

da10494c

Innkobling av viften

Slå på viften med en gang du begynner å lage mat. Dermed blir matos fanget opp helt fra begynnelsen.



- Trekk ut dampskjermen. For å oppnå optimal oppsugning og lavt støynivå trekker du dampskjermen helt ut.

Viften kobles inn med trinn **2**.

Valg av effekttrinn

For lett til kraftig matos og lukt, kan du velge mellom effekttrinnene **1** til **3**.

For forbigående sterk damp- og luktutvikling, f.eks. ved bruning, kan du bruke effekttrinn **B** som Boostertrinn.

- Velg ønsket effekttrinn ved å trykke på tasten «—» eller «+».

Utkobling av Boostertrinn

Dersom Powermanagement er aktivert (forhåndsinnstilt), kobler viften seg automatisk tilbake på trinn **3** etter 5 minutter.


Etterløp

- La viften gå noen minutter etter at matlagingen er ferdig.

Da renses kjøkkenluften for gjenværende matos og lukt.


Man unngår ubehagelig lukt fra rester i ventilatoren.


Utkobling av viften

- Slå av viften ved å skyve inn dampskjermen. Neste gang dampskjermen trekkes ut, kobles viften inn med trinn **2** igjen, eller
- Slå av viften med på/av-tasten .

Inn-/utkobling av kokefeltbelysningen

Kokefeltbelysningen kan slås på eller av uavhengig av viften.

- Kokefeltbelysningen kobles inn og ut ved å trekke ut og skyve inn dampskjermen, eller ved å trykke belysningstasten .

Når belysningen er koblet inn, lyser symbolet .

Betjening



Powermanagement

Ventilatoren har et Powermanagement-system. Med powermanagement-systemet kan du spare energi. Det sørger for at viften kobles automatisk ned og belysningen slås av.

- Dersom boostertrinnene er valgt, kobles viften automatisk tilbake til trinn 3 etter 5 minutter,
- fra viftetrinnene 3, 2 eller 1 kobles det automatisk ned ett trinn etter 2 timer, og deretter kobles viften ut i 30-minutters-skritt.
- Den innstilte kokefeltbelysningen kobles automatisk ut etter 12 timer.

Ut-/innkobling av powermanagement

Du kan deaktivere powermanagement. Vær imidlertid oppmerksom på at det kan føre til økt energiforbruk.

- Da må viften og kokefeltbelysningen være utkoblet.
- Hold tastene «-» og «+» inne samtidig i ca. 10 sekunder, til **1** lyser.
- Trykk deretter følgende taster etter hverandre:
 - belysningstasten ,
 - tasten «-» og igjen
 - belysningstasten .


Hvis powermanagement er innkoblet, lyser indikatorene **1** og **B** konstant. Hvis den er utkoblet, blinker indikatorene **1** og **B**.

- Trykk tasten «-» for å koble ut powermanagement.

Indikatorene **1** og **B** blinker.

- Trykk tasten «+» for innkobling.

Indikatorene **1** og **B** lyser konstant.



- Bekreft prosessen med på/av tasten .

Alle kontrollampene slukker.

Hvis du ikke bekrefter i løpet av 4 minutter, beholdes den gamle innstillingen.

Sikkerhetsutkobling


Dersom Powermanagement er deaktivert, slår ventilatoren seg av automatisk etter 12 timer (både vifte og kokefeltbelysning).

- Trykk på/av-tasten  eller belysningstasten  for å slå på igjen.

Denne ventilatoren arbeider svært effektivt og energibesparende. Følgende tiltak kan hjelpe deg med å redusere energiforbruket ytterligere:

- Sørg for god ventilasjon av kjøkkenet under matlagingen. Hvis det ikke tilføres tilstrekkelig med luft, vil ikke ventilatorer med utluftningsdrift arbeide effektivt, og driftsstøyen vil øke.
- Bruk helst et lavt effekttrinn på plate-toppen. Lite matos betyr lavt effekttrinn på ventilatoren, og dermed lavere energiforbruk.
- Kontroller det valgte effekttrinnet på ventilatoren. Som regel er et lavt effekttrinn tilstrekkelig. Bruk boostertrinnet kun når det er nødvendig.
- Koble inn et høyt effekttrinn i god tid ved sterk matos. Det er mer energieffektivt enn å la ventilatoren gå lenge for å forsøke å rense kjøkkenluften for matos som allerede har spredt seg i rommet.
- Husk å slå av ventilatoren igjen etter matlagingen.
- Rengjør eller skift filtre regelmessig. Filtre som er veldig skitne forringer effekten, øker brannfaren og er uhygienisk.

Rengjøring og stell

 Koble ventilatoren fra el-nettet før stell og vedlikehold (se kapittel «Sikkerhetsregler»).


Kabinett

Generelt

Overflatene og betjeningsselementene kan bli skadet av uegnede rengjøringsmidler.

Ikke bruk rengjøringsmidler som inneholder soda, syre, klorid eller løsemidler.

Ikke bruk skurende rengjøringsmidler, som f.eks. skurepulver, skuremelk, skurende svamper, som f.eks. gryteskrubber eller brukte svamper, som fortsatt inneholder rester av skuremidler

 Fuktighet i ventilatoren kan føre til skader.

Pass på at ingen fuktighet trenger inn i ventilatoren.

- Alle overflater og betjeningsselementer skal kun rengjøres med en lett fuktig svampklut, oppvaskmiddel og varmt vann.
- Tørk deretter overflatene med en myk klut.

Spesielle henvisninger for rustfrie stålflater

Henvisningene gjelder ikke for betjeningsstastene.

Utover de generelle henvisningene er et ikke skurende rengjøringsmiddel for rustfritt stål egnet for rengjøring av rustfrie stålflater.

For å forhindre at flatene blir fort skitne igjen, anbefales behandling med et pleiemiddel for rustfritt stål (fås kjøpt hos Miele).

Spesielle henvisninger for betjeningsselementer

Dersom flekker og søl får virke lenge, kan betjeningsselementene bli misfarget eller forandret.

Fjern flekker og søl omgående.

Ved rengjøring med rengjøringsmiddel for rustfritt stål, kan overflatene til betjeningsselementene bli skadet.

Ikke bruk rengjøringsmidler for rustfritt stål på betjeningsselementene.

Fettfilter



Brannfare

Et fettfilter fullt av fett er brannfarlig. Rengjør fettfilteret med jevne mellomrom.

Det gjenbrukbare metall-fettfilteret i ventilatoren opptar de faste bestanddelene i matosen (fett, støv osv.) og forhindrer at ventilatoren blir skitten.

Fettfilteret må rengjøres med jevne mellomrom.

Et veldig skittent fettfilter reduserer oppsugningsevnen og fører til at både ventilatoren og kjøkkenet blir svært skittent.

Rengjøringsintervall

Oppsamlet fett blir hardt over tid og gjør rengjøringen vanskelig. Derfor anbefales det å rengjøre fettfilteret hver 3. til 4. uke.

Uttak av fettfilteret

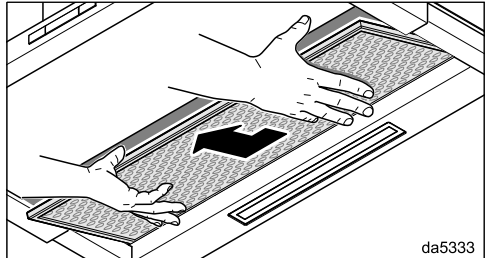
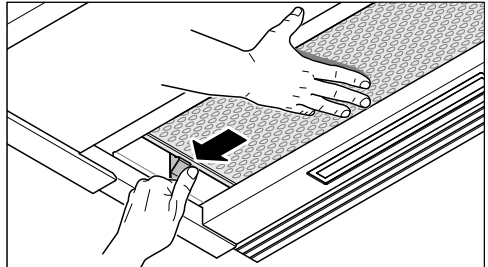


Filteret kan falle ned ved håndtering.

Det kan føre til skader på filteret og platetoppen.

Hold filteret godt fast.

- Trekk ut dampskjermen.



da5333

- Hold fettfilteret fast med høyre hånd. Trykk på låsen på venstre side.
- Ta ut fettfilteret på undersiden.

Rengjøring av fettfilteret for hånd

- Rengjør fettfilteret med oppvaskbørste og varmt vann tilsatt et mildt håndoppvaskmiddel. Ikke bruk konsentrert håndoppvaskmiddel.

Rengjøring og stell

Uegnede rengjøringsmidler

Uegnede rengjøringsmidler kan ved regelmessig bruk føre til skader på filterflatene.

Følgende rengjøringsmidler skal ikke brukes:

- kalkløsende rengjøringsmidler,
- skurepulver eller skuremelk
- aggressive universalrengjøringsmidler og fettløsende spray
- stekeovnsspray

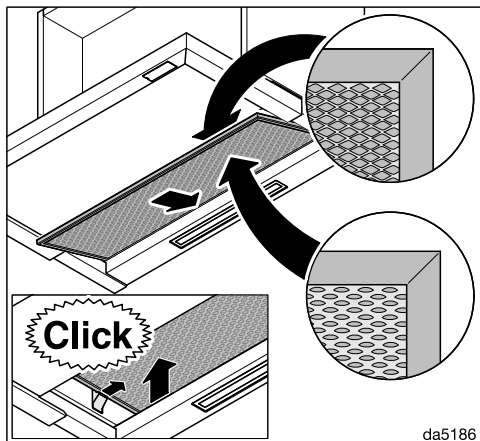
Rengjøring av fettfilteret i oppvaskmaskinen

- Sett fettfilteret helst loddrett eller på skrå i underkurven. Pass på at spylearmene kan bevege seg fritt.
- Bruk et oppvaskmiddel for husholdningsoppvaskmaskin.
- Velg et program med en temperatur på min. 50 °C og maks. 65 °C.

Ved rengjøring av fettfilteret i oppvaskmaskinen, kan de innvendige filterflatene få varige misfarginger, avhengig av hvilket oppvaskmiddel du bruker. Dette har imidlertid ingen innflytelse på fettfilterets funksjon.

Etter rengjøringen

- Legg fettfilteret til tork på et absorberende underlag etter rengjøringen.
- Mens fettfilteret er tatt ut, kan du rengjøre alle tilgjengelige deler av ventilatoren for avleiret fett. Da forebygges brannfare.



- Sett fettfilteret inn igjen.

Bytte fettfilter

Det kan oppstå slitasje på filterflatene ved regelmessig bruk og rengjøring.

Bytt fettfilter dersom du oppdager skader.

Fettfilteret kan bestilles via Miele's serviceavdeling (se på slutten av denne bruksanvisningen) og hos din Miele forhandler.

Luftfiltere

Ved omluftsdrift må det settes inn 2 luftfiltere i tillegg til fettfilteret. Disse binder luktstoffene som oppstår under matlagingen.

Luftfilterene settes inn i dampskjermen over fettfilteret.

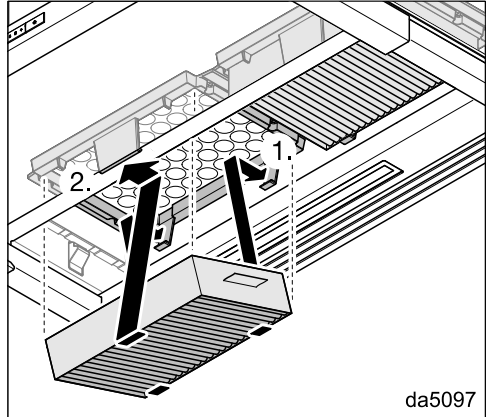
Luftfilter kan bestilles i Miele's nettbutikk. Det kan også kjøpes hos Miele's serviceavdeling (se i slutten av denne bruksanvisningen) og hos din Miele-forhandler.

Typebetegnelsen finner du i kapitlet Tekniske data.

Innsetting/utskiftning av luftfilter

De tilhørende rammene må være montert for å kunne bruke luftfilteret. Se den vedlagte monteringsanvisningen.

- Ta fettfilteret ut av ventilatoren.
- Fjern forpakningen til luftfilterene.



- Trykk luftfilterene inn i rammene, til de smekker på plass.
- Sett fettfilteret inn igjen.
- Dersom du vil ta ut luftfilterene, trykk festet til holderen noe forover og ta ut luftfilteret på undersiden.

Rengjøring og stell

Intervall for skifte av luktfiltere

Skift alltid luktfilterene når luktstoffene ikke lenger blir bundet tilstrekkelig, senest hver 6. måned.

Kassering av luktfilter

- Brukte luktfiltere kan kastes som husholdningsavfall.

Regenererbare luktfiltere

Til denne ventilatoren finnes det regenererbare luktfiltere. Gjennom regenerering i stekeovnen kan de brukes flere ganger.

For bruk, se tilhørende bruksanvisning.

På www.miele.com/service finner du informasjon om hvordan du kan rette feil og om Miele reservedeler.

Kontakt ved feil

Hvis det oppstår feil som du ikke kan rette på selv, kontakt en Miele-forhandler eller Mieles serviceavdeling.

Mieles serviceavdeling kan du kontakte online på www.miele.no/husholdning/service.

Kontaktdataene til Mieles serviceavdeling finner du på slutten av dette dokumentet.

Serviceavdelingen trenger modellbetegnelse og fabriksjonsnummer (Fabr./SN/Nr.). Begge opplysningene finner du på typeskiltet.

Typeskiltets plassering

Typeskiltet er synlig når fettfiltrene er tatt ut, og ved omluftsdrift når luftfiltrene er tatt ut.


Garanti

Garantitiden er 2 år.

Nærmere opplysninger finner du i de vedlagte garantibetingelsene.

Installasjon

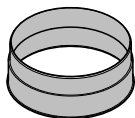
Før installasjon

 Les all informasjon i dette kapittelet og i kapittelet «Sikkerhetsregler og advarsler» før installasjon.

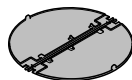
Monteringsanbefalinger

- For at matosen skal tas opp optimalt, er det viktig at ventilatoren monteres midt over platetoppen, og ikke forskjøvet til siden.
- Platetoppen bør helst være smalere enn ventilatoren, maksimalt like bred.
- Monteringsstedet må være lett tilgjengelig. Også for ev. senere service, må man kunne komme enkelt til og kunne demontere ventilatoren uten problemer. Vær spesielt oppmerksom på dette ved plassering av skap, hyller, tak- og dekorelementer rundt ventilatoren.

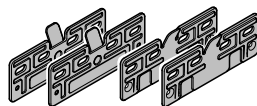
Installasjonsmateriell



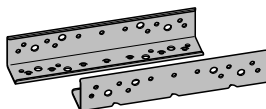
1 utluftningsstuss
for et utluftningsrør \varnothing 150 mm



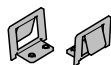
1 tilbakeslagsklaff
for innbygging i motorenhetens utblåsningsstuss (ikke for omluftsdrift).



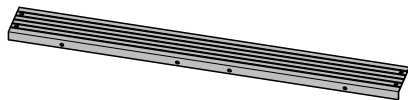
4 monteringsplater
for montering i et 600 mm bredt skap



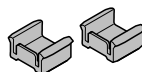
2 monteringsbeslag
for montering i et 900 mm bredt skap (kun for produkter med 896 mm bredde)



2 klemfjærer
for montering i et 900 mm bredt skap (kun for produkter med 896 mm bredde)



1 avstandslist
for å dekke spalten mellom ventilatorens bakside og veggen



2 dybdestoppere
for å begrense hvor langt dampskjermen kan skyves inn

11780500

11574700

08286021

08363320

08855780

11597850

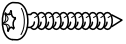
11940470



4 skruer M4 x 8 mm



4 (8)* skruer 4 x 15 mm



4 skruer 4 x 30 mm



8 (12)* skruer 4 x 15 mm



4 skruer M4 x 12 mm*

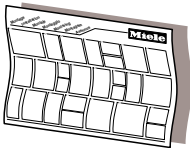


4 skruer M4 x 8,5 mm*



2 skruer 3,9 x 7,5 mm med dekk-plugger

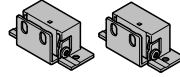
* på 896 mm brede produkter



Monteringsanvisning

De enkelte monteringskrittene er beskrevet på monteringsanvisningen.

08095672



11839870

Ombyggingssett DML 2000

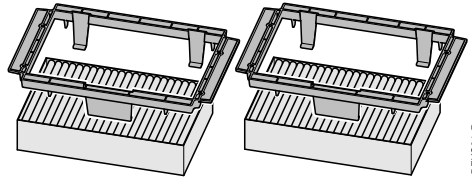
for montering av en nedfellbar kjøkkenfront (følger ikke med ved levering, tilgjengelig som ekstrautstyr)

01056271

Installasjonsmaterieill for omluftsdrift

For omluftsdrift trenger du følgende ekstrautstyr.

09879120



04832511

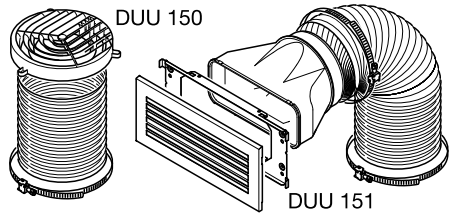
DKFS31-P

07270730

Ombyggingssett DKFS 31-x

inneholder 2 holdere og 2 luftfiltre (DKFS 31-P med luftfiltre for engangsbruk eller DKFS 31-R med regenererbare luftfiltre)

06462181



DUU 150 151

18860mlap

Ombyggingssett DUU 15x

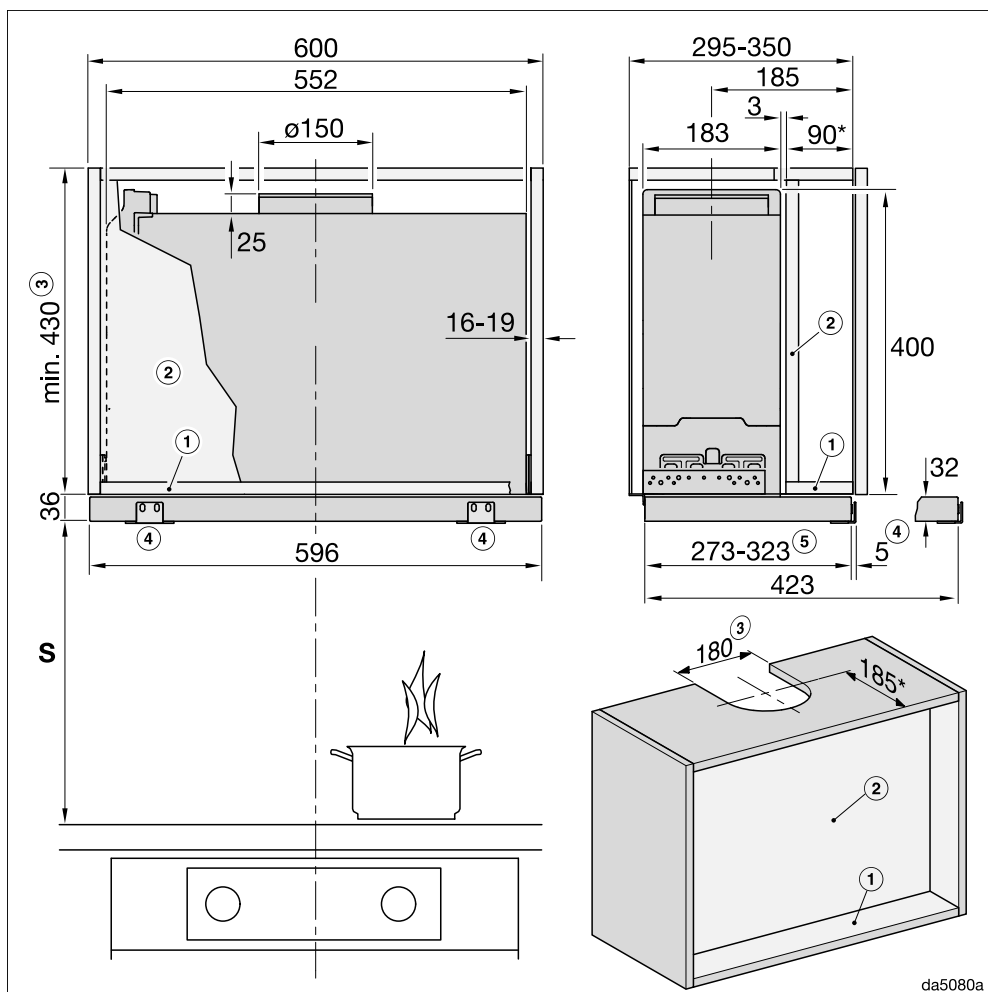
inneholder styrestuss, slange og slangeklemmer (DUU 150 for skapets overside eller DUU 151 for skapets sider eller forside).

dina3mie

Installasjon

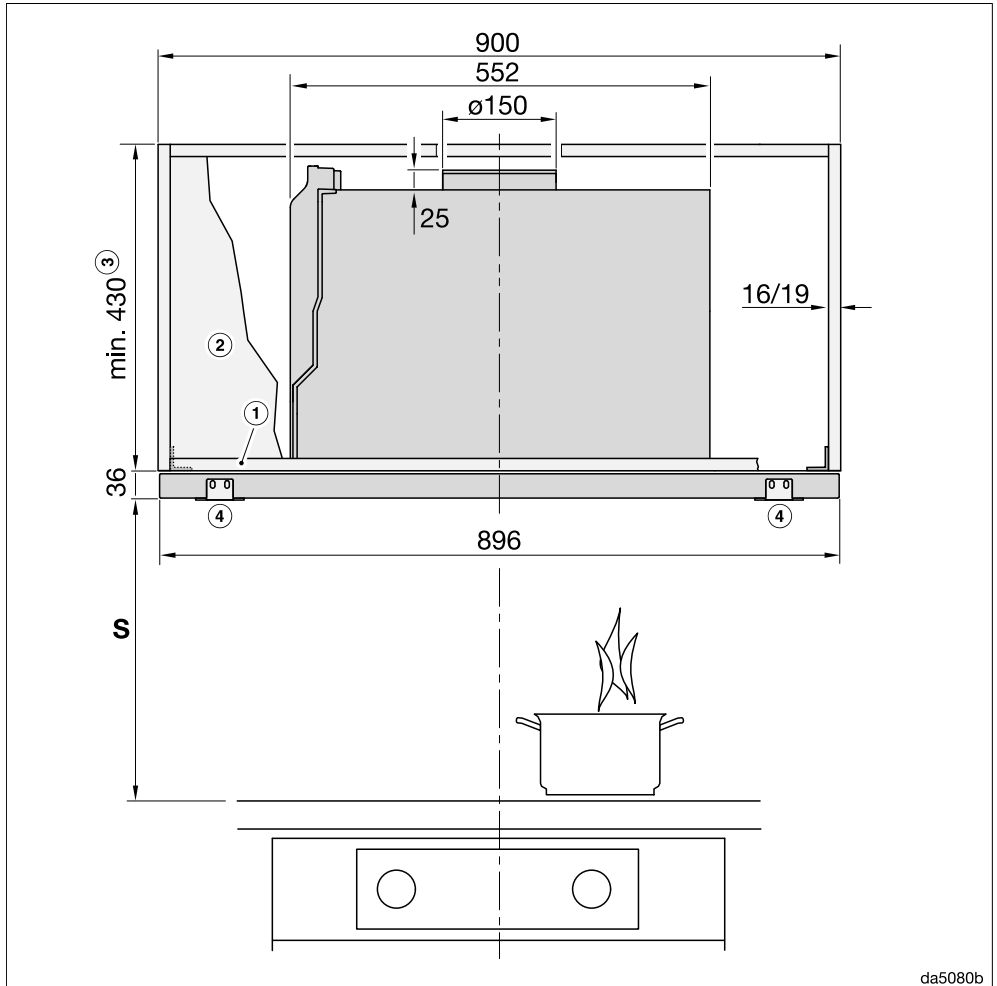
Produktmål

Bilde 1: DAS 2620 i et 600 mm bredt skap.



Tegningen er ikke i målestokk

Bilde 2: DAS 2920 i et 900 mm bredt skap.



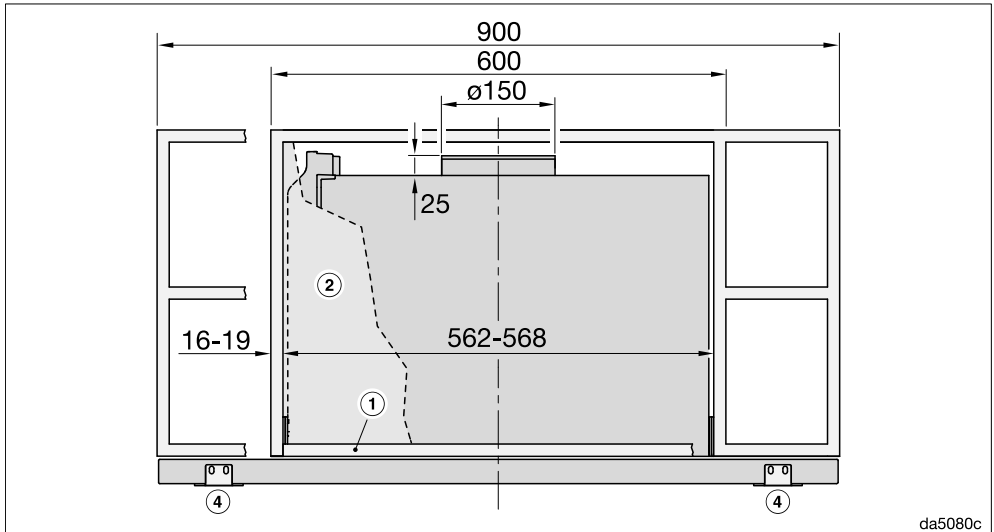
da5080b

Tegningen er ikke i målestokk

Se bilde 1 for sidevisningen

Installasjon

Bilde 3: DAS 2920 i et 600 mm bredt skap eller i et 900 mm bredt skap med rom på sidene.



Tegningen er ikke i målestokk

Se bilde 1 for sidevisningen

Fotnoter til bildene 1 til 3:

- ① For å feste ventilatoren må skapet ha en bunn i det fremre området.
- ② Dersom det er planlagt en skillevegg, må det være mulig å ta ut denne.
- ③ Utluftning eller omluft med ombyggingssettet DUU 150
- ④ Vinkelbeslag DML 2000 (tilbehør) for montering av et frontpanel
- ⑤ Kan justeres med dybdestopper

* I denne monterings situasjonen er skjermen i flukt med den fremre kanten på skroget. Dersom du plasserer ventilatoren lenger frem eller tilbake, må målene tilpasses tilsvarende (f.eks. ved bruk av et frontpanel).

Ved oppmåling av skaphøyde og utskjæringer skal det tas hensyn til montert tilbehør (f.eks. lydempner, omluft ombyggingssett).

Avstand mellom kokefelt og ventilator (S)

Ved valg av avstand mellom kokefeltet og ventilatorens underkant, ta hensyn til opplysningene fra produsenten av kokefeltet.

Hvis ikke produsenten av kokefeltet har oppgitt en større sikkerhetsavstand, skal følgende sikkerhetsavstander minst overholdes:

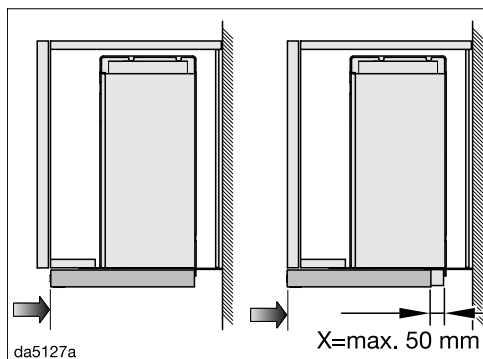
Se også kapittel «Sikkerhetsregler».

Kokefelt	Avstand S minimum
Elektrisk kokefelt	450 mm
Elektrisk grill, frityrapparat (elektrisk)	650 mm
Gasstopp med flere bluss ≤ 12,6 kW total effekt, ingen av blussene > 4,5 kW	650 mm
Gasstopp med flere bluss > 12,6 kW og ≤ 21,6 kW total effekt, ingen av blussene > 4,8 kW.	760 mm
Gasstopp med flere bluss > 21,6 kW total effekt, eller ett av blussene > 4,8 kW.	ikke mulig
Gasstopp med ett bluss ≤ 6 kW effekt	650 mm
Gasstopp med ett bluss > 6 kW og ≤ 8,1 kW effekt	760 mm
Gasstopp med ett bluss > 8,1 kW effekt	ikke mulig

Dersom du har montert et frontpanel av tre eller kunststoff på ventilatoren, skal du ta hensyn til platetopp-produsentens angivelser for bruk av lett antenkelige materialer over platetoppen.

Installasjon

Sette inn dybdestopper (alternativ)

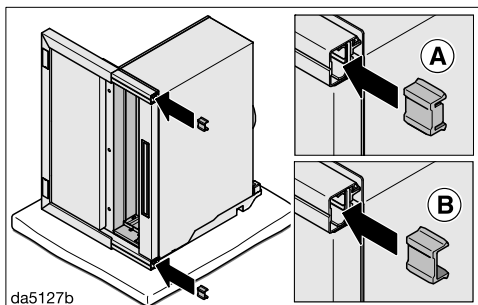


Du kan begrense hvor langt damp-skjermen kan skyves inn.

Hvis du ikke vil at innskjøvet damp-skjerm skal flukte med den fremre kanten på skroget, men heller med den fremre kanten på møbeldøren, kan du justere dybdestopperen tilsvarende.

Du kan flytte stopperen opptil 50 mm fremover.

Dybdestopperne må settes i damp-skjermens uttrekk før ventilatoren installeres. Etter installeringen kan du feste dybdestopperne i ønsket posisjon.

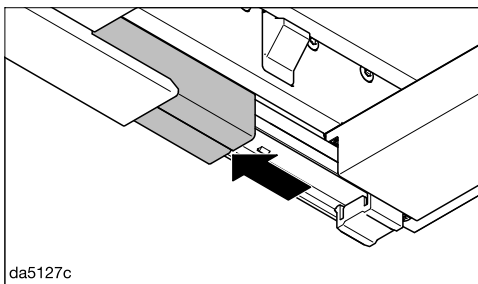


■ Stikk dybdestopperne bakfra i uttrekket på damp-skjermen. Justeringen er avhengig av hvor langt frem du ønsker å flytte stopperen.

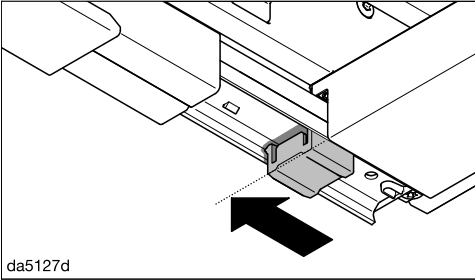
- Ⓐ X = 2 til 18 mm: Dybdestopperens flik vender bakover
- Ⓑ X = 19 til 50 mm: Dybdestopperens flik vender fremover

■ Installer ventilatoren.

■ Trekk ut damp-skjermen.

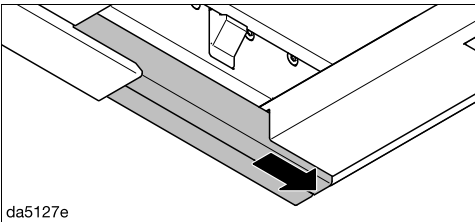


■ Skyv dekslene til uttrekkene fremover.



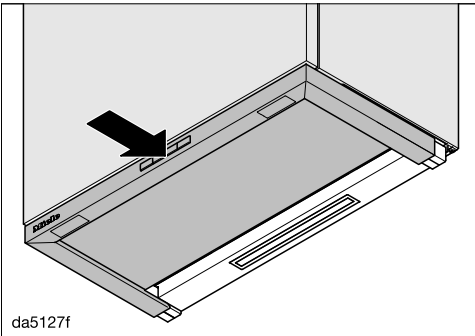
da5127d

- Skyv dybdestopperne fremover til angitt posisjon.



da5127e

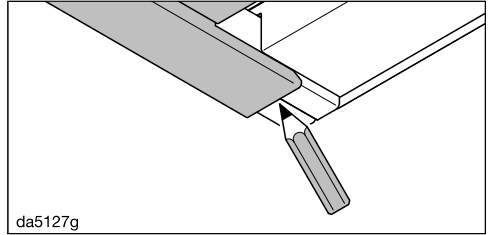
- Skyv dekslene tilbake igjen.



da5127f

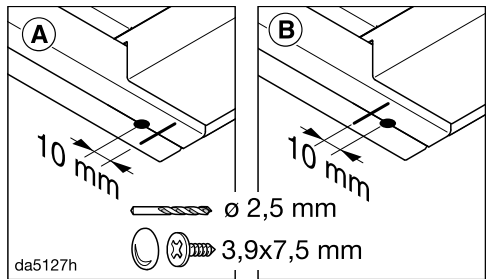
- Skyv dampskjermen forsiktig inn til ønsket posisjon.

Dybdestopperne skyves da til ønsket posisjon.



da5127g

- Merk med en blyant dampskjermens bakre kant på dekslet.
- Trekk ut dampskjermen.



da5127h

- For å feste dybdestopperne skrur du skruene 3,9 x 7,5 mm gjennom dekslene. Skruenes posisjon er avhengig av hvordan dybdestopperne rundt er satt inn.
 - (A) Dybdestopperens flik vender bakover: 10 mm før markeringen
 - (B) Dybdestopperens flik vender fremover: 10 mm bak markeringen

Installasjon

Utluftningsrør

⚠ Når ventilatoren brukes samtidig med et ildsted som er avhengig av luften i det samme rommet, er det i enkelte tilfeller fare for forgiftning! Kapitlet «Sikkerhetsregler» må leses. Hvis du er i tvil, ta kontakt med det lokale brannvesenet eller feieren for å sikre trygg drift.

Bruk bare glatte rør eller fleksible utluftningsslanger av brannsikkert materiale som utluftningsrør.

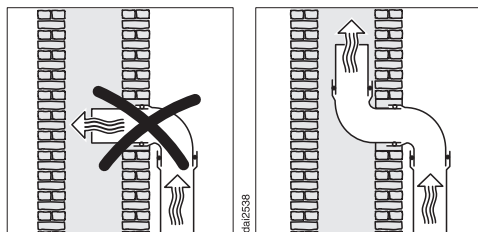
Til ventilatorer i serien ... EXT/EXTA må du bruke et formstabil utluftningsrør. Den eksterne viften kan lage et undertrykk, som kan føre til at utluftningsrøret blir deformert.

For å få best mulig lufteffekt og så lavt støynivå som mulig, skal du ta hensyn til følgende:

- Diameteren på utluftningsrøret må ikke være mindre enn tverrsnittet på utluftningsstussen (se kapittel «Apparatmål»). Dette gjelder spesielt ved bruk av flatkanaler.
- Utluftningsrøret skal være så kort og rett som mulig.
- Bruk bare bøyer med stor radius.
- Utluftningsrøret må ikke ha knekk eller være sammenklemt.
- Alle koblingene må sitte skikkelig og være tette.
- Hvis utluftningsrøret har klaffer, må de åpnes når ventilatoren slås på.

Enhver innskrenkning av luftstrømmen reduserer lufteffekten og øker driftsstøyen.

Utluftningskanal



Skal utluftningen føres i en utluftningskanal, må innføringsstussen styres i strømningens retning.

Hvis utluftningskanalen brukes av flere vifteenheter, må diameteren på utluftningskanalen være tilstrekkelig stor.

Tilbakeslagsklaff

- Bruk en tilbakeslagsklaff i utluftings-systemet.

En tilbakeslagsklaff sørger for at det ikke forekommer noen uønsket luftutveksling mellom inne- og uteluften når ventilatoren er slått av.

Hvis utluftningen skal legges ut i friluft, anbefaler vi å installere en Miele veggjennomføring eller en Miele takgjennomføring (ekstrautstyr). Den har en integrert tilbakeslagsklaff.

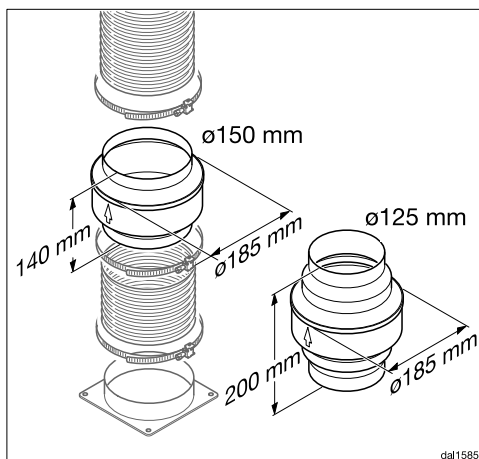
Dersom utluftningssystemet ditt ikke har en tilbakeslagsklaff, følger det en med ventilatoren.

Tilbakeslagsklaffen settes inn i viftens utblåsningsstuss.

Kondensvann

Hvis utluftningsrøret f.eks. legges gjennom kjølige rom eller på loftet, kan det dannes kondensvann i utluftningsrøret på grunn av temperaturforskjeller. Isoler utluftningsrøret for å redusere temperaturforskjeller.

Hvis utluftningsrøret blir lagt vannrett, må du sørge for et fall på minst 1 cm per meter. Dette fallet gjør at man unngår at kondensvann kan renne inn i ventilatoren.



I tillegg til isolering av utluftningsrøret, anbefaler vi å installere en kondensvannsperr som absorberer og fordampner kondensvannet.

Kondensvannsperrer kan kjøpes som tilbehør til utluftningsrør med en diameter på 125 mm eller 150 mm.

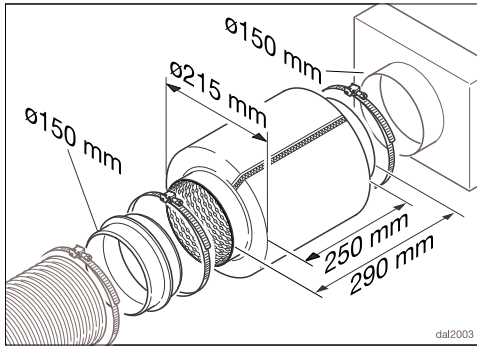
Kondensvannsperrer må installeres loddrett og så nærme utblåsningsstussen til ventilatoren som mulig. Pilen på kabinetet viser utblåsningsretningen.

For ventilatorer, som er designet for bruk med en ekstern vifte (serien ...EXT/EXTA), er kondensvannsperrer integrert i produktet.

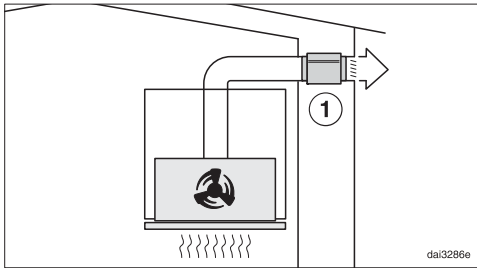
Miele påtar seg intet ansvar for funksjonsfeil eller skader som er forårsaket av et uegnet utluftningsrør.

Installasjon

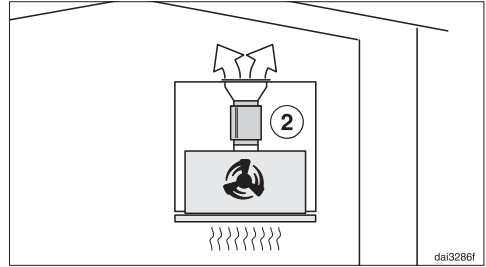
Lyddemper



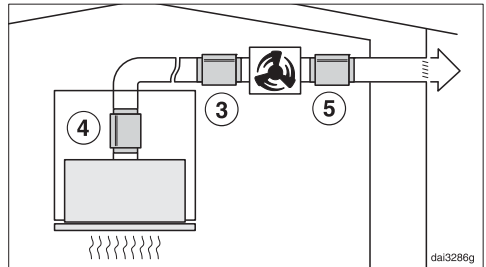
Som ekstra lyddemping kan man sette inn en lyddemper i utluftningsrøret (kan kjøpes som tilbehør).



Ved utluftningsdrift demper lyd- demperen både lyden fra viften som går utover, i tillegg til lyder fra utsiden som trenger inn i kjøkkenet gjennom utluftningsrøret (f.eks. støy fra veien). Lyddemperen blir posisjonert så nært som mulig foran utluftningsutløpet ①.



Ved omluftsdrift plasseres lyddemperen mellom utblåsningsstussen og utblåsningsgitteret ②. Kontroller monteringsrommet.




Ved drift med en ekstern vifte kan vifte- lydene ut av huset og i kjøkkenet minimeres.

Hvis lyddemperen plasseres foran den eksterne viften ③, reduseres støyen i kjøkkenet. Dersom man har et langt utluftningsrør må lyddemperen plasseres på utluftningsstussen til ventilatoren ④. Dersom en ekstern vifte er montert i huset, reduseres støyen ut av huset ved å plassere lyddemperen etter den eksterne viften ⑤.


Elektrotilkobling

Ventilatoren leveres «ferdig» med nettkabel og støpsel for tilkobling til jordet stikkontakt.

Dersom stikkontakten ikke er lett tilgjengelig eller en fast tilkobling planlegges, pass på at det er en skilleanordning for hver pol på oppstillingsstedet.

 **Brannfare ved overoppheting.**
Drift av ventilatoren ved bruk av flerveisstikkontakter og skjøteledninger kan føre til overbelastning av kabelen.
Av sikkerhetsgrunner må du ikke bruke flerveisstikkontakter eller skjøteledninger.

Det elektriske anlegget må være utført i henhold til nasjonale el-forskrifter.

Av sikkerhetshensyn anbefaler vi å bruke en jordfeilbryter (RCD) av typen  i husinstallasjonen for elektrisk tilkobling av ventilatoren.

En skadet nettkabel må bare erstattes med en nettkabel av samme type (fås kjøpt hos Miele's serviceavdeling). Av sikkerhetsgrunner skal den kun skiftes ut av kvalifiserte fagfolk eller Miele's serviceavdeling.

Tilkobling og sikring: Se bruksanvisningen og typeskiltet. Denne informasjonen sammenligner du med dataene for den elektriske tilkoblingen på stedet.

Spør en autorisert elektroinstallatør hvis du er i tvil.

Midlertidig eller permanent drift på et selvforsynt energiforsyningssystem eller et energiforsyningssystem som ikke er synkronisert med strømforsyningen (som f.eks. øynettverk, backup-systemer), er mulig. Forutsetning for drift er at energiforsyningssystemet overholder retningslinjene i EN 50160 eller tilsvarende. Funksjon og drift av sikkerhetstiltakene i husinstallasjonen og i dette Miele-produktet må også sikres ved drift av øynettverk, eller ved drift som ikke er synkronisert med strømforsyningen, eventuelt erstattes av likeverdige tiltak i installasjonen. Eksempelvis som beskrevet i den aktuelle publiseringen av VDE-AR-E 2510-2.

Tekniske data

Viftemotor*	200 W
Kokefeltbelysning	3,2 W
Total tilkoblingsverdi*	203,2 W
Nettspenning, frekvens	AC 230 V, 50 Hz
Sikring	10 A
Lengde på nettkabelen	1,5 m
Vekt	
DAS 2620	12 kg
DAS 2920	14 kg
DAS 2620 EXTA	9 kg
DAS 2920 EXTA	11 kg

*Serien ...EXTA: Tilkoblingsverdien er avhengig av den tilkoblede, eksterne viften. Lengde på den elektriske nettkabelen til den eksterne viften: 1,9 m

Ekstrautstyr for omluftsdrift

For omluftsdrift trenger du følgende ombyggingsett.

- DUU 150 eller DUU 151
- DKFS 31-P eller DKFS 31-R (regenererbart). Ombyggingsettene inneholder 2 luftfiltre og de nødvendige innbyggingsrammene til det første utstyret.

Luftfilteret DKF 31-P eller DKF 31-R (regenererbart) må kjøpes som ekstrautstyr. Forpakningene inneholder 2 luftfiltre.

Datablad for husholdningsventilatorer

Etter delegert forordning (EU) nr. 65/2014 og forordning (EU) nr. 66/2014

MIELE	
Modellnavn/-kjennetegn	DAS 2620
Årlig energiforbruk (AEC _{ventilator})	41,7 kWh/år
Energiklasse	A
Energieffektivitetsindeks (EEI _{ventilator})	50,2
Fluidodynamisk effektivitet (vifteeffekt) (FDE _{ventilator})	30,6
Klasse for fluidodynamisk effektivitet (vifteeffekt)	
A (høyeste effektivitet) til G (laveste effektivitet)	A
Belysningseffektivitet (LE _{ventilator})	96,9 lx/W
Belysningseffektivitetsklasse	
A (høyeste effektivitet) til G (laveste effektivitet)	A
Fettfiltreringsgrad	95,6%
Fettfiltreringsgradsklasse	
A (høyeste effektivitet) til G (laveste effektivitet)	A
Målt luftstrøm ved beste effektivitetspunkt	312,6 m ³ /h
Luftstrøm (min. hastighet)	198 m ³ /h
Luftstrøm (maks. hastighet)	413 m ³ /h
Luftstrøm (intensiv- eller hurtigtrinn)	559 m ³ /h
Maks. luftstrøm (Q _{max})	559 m ³ /h
Målt lufttrykk ved beste effektivitetspunkt	422 Pa
A-vektet lydnivå (min. hastighet)	47 dB
A-vektet lydnivå (maks. hastighet)	61 dB
A-vektet lydnivå (intensiv- eller hurtigtrinn)	68 dB
Målt elektrisk inngangseffekt ved beste effektivitetspunkt	119,9 W
Effektforbruk i avslått tilstand (P _o)	W
Effektforbruk i standby-tilstand (P _s)	0,25 W
Nominell effekt belysningssystem	3,2 W
Belysningssystemets gjennomsnittlige lysstyrke på kokeområdet	310 lx
Tidsforlengelsesfaktor	0,9

Tekniske data

Datablad for husholdningsventilatorer

Etter delegert forordning (EU) nr. 65/2014 og forordning (EU) nr. 66/2014

MIELE	
Modellnavn/-kjennetegn	DAS 2920
Årlig energiforbruk (AEC _{ventilator})	42,0 kWh/år
Energiklasse	A
Energieffektivitetsindeks (EEI _{ventilator})	50,4
Fluidodynamisk effektivitet (vifteeffekt) (FDE _{ventilator})	30,6
Klasse for fluidodynamisk effektivitet (vifteeffekt)	
A (høyeste effektivitet) til G (laveste effektivitet)	A
Belysningseffektivitet (LE _{ventilator})	85,9 lx/W
Belysningseffektivitetsklasse	
A (høyeste effektivitet) til G (laveste effektivitet)	A
Fettfiltreringsgrad	95,2%
Fettfiltreringsgradsklasse	
A (høyeste effektivitet) til G (laveste effektivitet)	A
Målt luftstrøm ved beste effektivitetspunkt	311,4 m ³ /h
Luftstrøm (min. hastighet)	204 m ³ /h
Luftstrøm (maks. hastighet)	420 m ³ /h
Luftstrøm (intensiv- eller hurtigtrinn)	561 m ³ /h
Maks. luftstrøm (Q _{max})	561 m ³ /h
Målt lufttrykk ved beste effektivitetspunkt	427 Pa
A-vektet lydnivå (min. hastighet)	47 dB
A-vektet lydnivå (maks. hastighet)	61 dB
A-vektet lydnivå (intensiv- eller hurtigtrinn)	69 dB
Målt elektrisk inngangseffekt ved beste effektivitetspunkt	120,7 W
Effektforbruk i avslått tilstand (P _o)	W
Effektforbruk i standby-tilstand (P _s)	0,25 W
Nominell effekt belysningssystem	3,2 W
Belysningssystemets gjennomsnittlige lysstyrke på kokeområdet	275 lx
Tidsforlengelsesfaktor	0,9

Datablad for husholdningsventilatorer

Etter delegert forordning (EU) nr. 65/2014 og forordning (EU) nr. 66/2014

MIELE	
Modellnavn/-kjennetegn	DAS 2620 EXTA
Årlig energiforbruk (AEC _{ventilator})	109,5 kWh/år
Energiklasse	C
Energieffektivitetsindeks (EEI _{ventilator})	77,5
Fluidodynamisk effektivitet (vifteeffekt) (FDE _{ventilator})	19,9
Klasse for fluidodynamisk effektivitet (vifteeffekt)	
A (høyeste effektivitet) til G (laveste effektivitet)	C
Belysningseffektivitet (LE _{ventilator})	96,9 lx/W
Belysningseffektivitetsklasse	
A (høyeste effektivitet) til G (laveste effektivitet)	A
Fettfiltreringsgrad	95,6%
Fettfiltreringsgradsklasse	
A (høyeste effektivitet) til G (laveste effektivitet)	A
Målt luftstrøm ved beste effektivitetspunkt	431,9 m ³ /h
Luftstrøm (min. hastighet)	325 m ³ /h
Luftstrøm (maks. hastighet)	590 m ³ /h
Luftstrøm (intensiv- eller hurtigtrinn)	729 m ³ /h
Maks. luftstrøm (Q _{max})	729 m ³ /h
Målt lufttrykk ved beste effektivitetspunkt	375 Pa
A-vektet lydnivå (min. hastighet)	48 dB
A-vektet lydnivå (maks. hastighet)	63 dB
A-vektet lydnivå (intensiv- eller hurtigtrinn)	69 dB
Målt elektrisk inngangseffekt ved beste effektivitetspunkt	225,9 W
Effektforbruk i avslått tilstand (P _o)	W
Effektforbruk i standby-tilstand (P _s)	0,25 W
Nominell effekt belysningssystem	3,2 W
Belysningssystemets gjennomsnittlige lysstyrke på kokeområdet	310 lx
Tidsforlengelsesfaktor	1,3

Verdiene ble påvist i kombinasjon med den eksterne viften Miele ABLG 202.

Tekniske data

Datablad for husholdningsventilatorer

Etter delegert forordning (EU) nr. 65/2014 og forordning (EU) nr. 66/2014

MIELE	
Modellnavn/-kjennetegn	DAS 2920 EXTA
Årlig energiforbruk (AEC _{ventilator})	109,5 kWh/år
Energiklasse	C
Energieffektivitetsindeks (EEI _{ventilator})	77,5
Fluidodynamisk effektivitet (vifteeffekt) (FDE _{ventilator})	19,9
Klasse for fluidodynamisk effektivitet (vifteeffekt)	
A (høyeste effektivitet) til G (laveste effektivitet)	C
Belysningseffektivitet (LE _{ventilator})	85,9 lx/W
Belysningseffektivitetsklasse	
A (høyeste effektivitet) til G (laveste effektivitet)	A
Fettfiltreringsgrad	95,2%
Fettfiltreringsgradsklasse	
A (høyeste effektivitet) til G (laveste effektivitet)	A
Målt luftstrøm ved beste effektivitetspunkt	431,9 m ³ /h
Luftstrøm (min. hastighet)	325 m ³ /h
Luftstrøm (maks. hastighet)	590 m ³ /h
Luftstrøm (intensiv- eller hurtigtrinn)	729 m ³ /h
Maks. luftstrøm (Q _{max})	729 m ³ /h
Målt lufttrykk ved beste effektivitetspunkt	375 Pa
A-vektet lydnivå (min. hastighet)	48 dB
A-vektet lydnivå (maks. hastighet)	63 dB
A-vektet lydnivå (intensiv- eller hurtigtrinn)	69 dB
Målt elektrisk inngangseffekt ved beste effektivitetspunkt	225,9 W
Effektforbruk i avslått tilstand (P _o)	W
Effektforbruk i standby-tilstand (P _s)	0,25 W
Nominell effekt belysningssystem	3,2 W
Belysningssystemets gjennomsnittlige lysstyrke på kokeområdet	275 lx
Tidsforlengelsesfaktor	1,3

Verdiene ble påvist i kombinasjon med den eksterne viften Miele ABLG 202.

Miele AS

Nesbruveien 71

1394 NESBRU

Postboks 194

1378 NESBRU

Telefon 67 17 31 00

E-mail: info@miele.no

Internett: www.miele.no

Foretaksnr. NO 919 157 089 MVA

Produsent:

Miele & Cie. KG

Carl-Miele-Straße 29

33332 Gütersloh

Tyskland

DAS 2620, DAS 2920, DAS 2620 EXTA, DAS 2920 EXTA