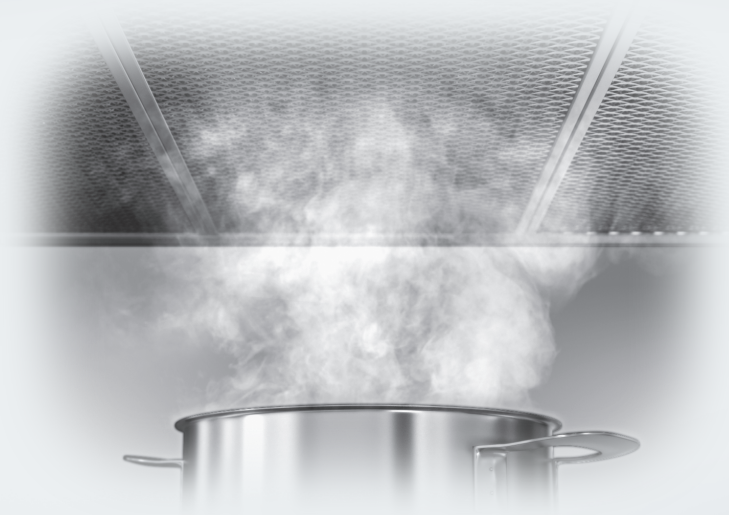


Instrucțiuni de utilizare și instalare Hotă



Este **esențial** să citiți instrucțiunile de utilizare și instalare înainte de instalare și punerea în funcțiune. Astfel vă protejați și evitați pagubele.

Cuprins

Indicații de siguranță și avertizări	4
Contribuiți la protecția mediului înconjurător	13
Componentele hoteli	14
Descrierea modului de funcționare	16
Utilizare	17
Pornirea ventilatorului	17
Selectarea treptei de putere	17
Funcționare prelungită.....	17
Oprirea ventilatorului	17
Pornirea/oprirea sistemului de iluminat	17
Powermanagement (funcția de gestionare a consumului de energie).....	18
Dezactivarea/activarea funcției de gestionare a consumului de energie (Powermanagement)	18
Oprire de siguranță.....	18
Sfaturi pentru economisirea energiei	19
Curățare și întreținere	20
Carcasă	20
Filtrul de grăsime	21
Schimbarea filtrului de grăsime	22
Filtrul cu carbon.....	23
Eliminarea filtrelor cu carbon.....	24
Filtre cu carbon regenerabile.....	24
Serviciu Clienți	25
Contact în caz de defecțiuni.....	25
Poziția etichetei cu date tehnice.....	25
Garanție.....	25
Instalare	26
Înainte de instalare	26
Recomandări de montare.....	26
Material necesar pentru instalare	26
Material de instalare pentru sistemul recirculant.....	27
Dimensiuni aparat.....	28
Distanța dintre plită și hotă (S)	31
Inserați opritorul de adâncime (opțional).....	32

Racordare pentru evacuarea aerului	34
Clapetă unisens.....	35
Condensul	35
Amortizor de zgomot.....	36
Conectare la rețeaua electrică.....	37
Date tehnice	38
Accesorii opționale pentru sistemul recirculant	38

Indicații de siguranță și avertizări

Această hotă corespunde prevederilor de siguranță prescrise. Utilizarea sa incorectă poate cauza, însă, accidentarea utilizatorilor și daune materiale.

Citiți cu atenție instrucțiunile de utilizare și instalare înainte de a utiliza hota pentru prima dată. Acestea conțin informații importante privind montarea, siguranța, utilizarea și întreținerea aparatului. Astfel vă protejați și evitați pagubele.

Conform standardului IEC 60335-1, compania Miele vă sugerează în mod explicit să citiți și să urmați capitolul privind instalarea aparatului, precum și indicațiile de siguranță și avertizările.

Compania Miele nu își asumă nici o răspundere pentru pagubele produse în urma nerespectării acestor indicații.

Păstrați aceste instrucțiuni de utilizare și instalare și transmiteți-le unui eventual viitor proprietar.

Întrebuințare adecvată

- ▶ Această hotă este proiectată pentru a fi folosită în mediu casnic, dar și în spații similare celui casnic.
- ▶ Această hotă nu este proiectată pentru utilizare în exterior.
- ▶ Această hotă trebuie utilizată doar ca aparat electrocasnic, pentru evacuarea vaporilor și eliminarea mirosurilor rezultate la gătire. Orice altă utilizare este interzisă.
- ▶ În modul recirculare, hota nu poate fi utilizată deasupra unei plite pe gaz pentru ventilarea încăperii în care este amplasată. Consultați un specialist în materie de gaz.

Indicații de siguranță și avertizări

► Persoanele care din cauza abilităților fizice, senzoriale sau mentale sau a lipsei de experiență sau cunoștințe nu pot să utilizeze hota, trebuie să fie supravegheate în timpul utilizării.

Aceste persoane au voie să utilizeze hota nesupravegheate numai dacă modul de utilizare li s-a explicat în așa fel încât să poată utiliza hota în siguranță. Ele trebuie să recunoască și să înțeleagă posibilele pericole ale unei utilizări incorecte.

Siguranța copiilor

► Copiii sub 8 ani nu au voie să se apropie de hotă, cu excepția cazului în care sunt supravegheați permanent.

► Copiii mai mari de 8 ani pot folosi hota fără a fi supravegheați, dacă utilizarea acesteia le-a fost clar explicată și dacă o pot utiliza în condiții de siguranță. Copiii trebuie să cunoască și să înțeleagă potențialele pericole ale unei utilizări incorecte.

► Copiii nesupravegheați nu au voie să curețe sau să îngrijească hota.

► Supravegheați copiii care se află în apropierea hotei. Nu lăsați niciodată copiii să se joace cu hota.

► Sistemul de iluminat emană o lumină foarte intensă. Aveți grijă ca în special bebelușii să nu privească direct spre lumină.

► Pericol de asfixiere! Nu lăsați ambalajele (de exemplu, folii) la îndemâna copiilor. Prin joacă, aceștia se pot sufoca înfășurându-se în ambalaje sau punându-și-le peste față.

Indicații de siguranță și avertizări

Măsuri tehnice de siguranță

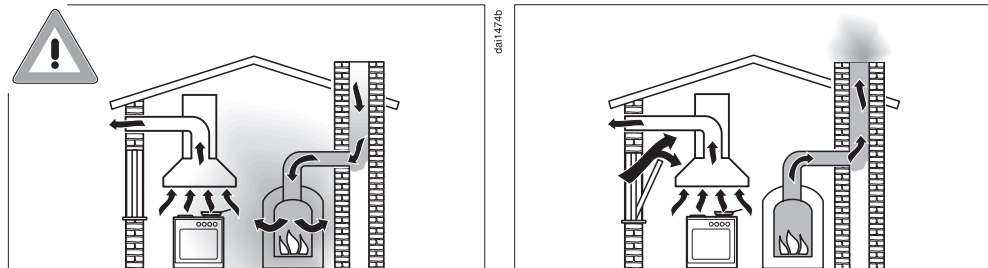
- ▶ Lucrările necorespunzătoare de instalare, întreținere sau reparație pot implica pericole considerabile pentru utilizator. Lucrările de instalare, întreținere sau reparație se efectuează doar de către specialiști autorizați de compania Miele.
- ▶ Deteriorările hotei pot pune în pericol siguranța dumneavoastră. Verificați hota pentru a identifica defecțiunile vizibile. În nici un caz nu utilizați o hotă avariată.
- ▶ Siguranța electrică a hotei este garantată numai dacă aceasta este conectată la un sistem de pământare instalat conform normelor aplicabile. Este foarte important ca această cerință fundamentală de protecție să fie respectată. Dacă aveți nelămuriri, solicitați unui electrician calificat să verifice instalația electrică a locuinței.
- ▶ Este posibilă funcționarea temporară sau permanentă pe un sistem de alimentare cu energie autosuficient sau nesincron de rețea (cum ar fi rețele insulare, sisteme de rezervă). Condiția prealabilă pentru funcționare este ca sistemul de alimentare cu energie să respecte cerințele EN 50160 sau unul comparabil. Măsurile de protecție prevăzute în instalația casei și în acest produs Miele trebuie asigurate, de asemenea, în ceea ce privește funcția și modul de funcționare a acestora în operare autonomă sau în funcționare nesincronă a rețelei sau trebuie înlocuite cu măsuri echivalente în instalare. Așa cum este descris, de exemplu, în publicația curentă a VDE-AR-E 2510-2.
- ▶ Datele de conectare de pe eticheta cu date tehnice a hotei (frecvență și tensiune) trebuie să corespundă instalației electrice din locuință, pentru a preveni avariarea hotei. Înainte de conectare, comparați datele de conectare. Dacă aveți nelămuriri, consultați un electrician calificat.
- ▶ Prizele multiple sau prelungitoarele nu garantează siguranța necesară (pericol de incendiu). Nu le folosiți pentru a conecta hota la rețeaua de energie electrică.

Indicații de siguranță și avertizări

- ▶ La hotele din seria ... EXT/EXTA, conexiunea la ventilatorul extern trebuie realizată cu cablul și conectorii de legătură aferenți. Aceste modele pot fi instalate doar împreună cu un ventilator extern marca Miele.
- ▶ Din motive de siguranță, această hotă trebuie încastrată înainte de utilizare.
- ▶ Nu este permisă utilizarea acestei hote în locații mobile (de exemplu pe ambarcațiuni).
- ▶ Atingerea racordurilor sub tensiune și modificarea structurii electrice și mecanice pot fi foarte periculoase pentru utilizator și pot cauza defecțiuni de funcționare a hotei. Deschideți carcasa doar urmând instrucțiunile de montare și întreținere.
- ▶ Garanția se anulează dacă hota nu este reparată de către un serviciu de asistență tehnică autorizat de Miele.
- ▶ Un cablu de conectare defect trebuie înlocuit numai de către un specialist calificat.
- ▶ Lămpile pentru iluminare sunt instalate permanent. Înlocuirea trebuie efectuată de către un tehnician autorizat de compania Miele sau de către Serviciul Clienți Miele.
- ▶ În timpul lucrărilor de instalare, întreținere și reparare, hota trebuie deconectată complet de la rețeaua electrică. Hota este complet deconectată de la rețeaua electrică doar atunci când:
 - siguranțele instalației electrice sunt decuplate sau
 - siguranțele fuzibile ale instalației electrice sunt deșurubate sau
 - ștecărul (dacă există) este scos din priză. În acest scop, nu trageți de cablul de alimentare cu energie electrică, ci de ștecăr.

Indicații de siguranță și avertizări

Utilizarea hotei concomitent cu alte aparate de încălzire, care funcționează pe baza aerului din încăpere



⚠ Pericol de otrăvire cu gazele de ardere.

Procedați cu mare atenție când folosiți hota concomitent și în aceeași încăpere sau parte a locuinței cu un alt aparat de încălzire, care funcționează pe baza aerului din încăpere.

Acestea aspiră aerul din încăpere și evacuează gazele emanate printr-o instalație de evacuare (de exemplu coș). Asemenea aparate includ boilere și încălzitoare pe bază de gaz, ulei, lemn sau cărbune, calorifere cu flux continuu de apă și alte tipuri de încălzitoare pe bază de apă, plite, mașini de gătit sau cuptoare pe gaz.

Hota absoarbe aer din încăperea unde este instalată, dar și din încăperile învecinate. Acest lucru este valabil în următoarele moduri de funcționare:

- evacuare,
- evacuare cu ventilator extern,
- recirculare cu casetă de recirculare amplasată în afara încăperii.

Fără aer suficient, se va crea o presiune negativă. Instalația de încălzire poate fi privată de oxigen. Lipsa oxigenului diminuează combustia.

Gazele nocive precum monoxidul de carbon pot fi atrase din coș sau din conducta de evacuare înapoi în încăpere.

Pericol de moarte.

Indicații de siguranță și avertizări

Pentru a asigura funcționarea în condiții de siguranță a hotei și pentru a împiedica absorbția gazelor emise de instalațiile de încălzire înapoi în încăperea atunci când hota și încălzitorul funcționează simultan, în încăperea este admisă o presiune negativă de cel mult 4 Pa (0,04 mbar).

Ventilația poate fi întreținută prin intermediul unor guri de aerisire care să nu poată fi blocate, în ferestre sau uși. Aceste guri de aerisire trebuie să fie suficient de mari. O singură cărămidă de ventilație în general nu este suficientă pentru a asigura o aerisire suficientă.

Luați în considerare întregul sistem de ventilare al locuinței. Dacă aveți nelămuriri, urmați sfatul unui inginer constructor calificat sau al unui instalator autorizat în lucrări legate de gaze.

În cazul în care folosiți hota în sistem recirculant, cu evacuarea aerului în încăperea în care este instalată hota, utilizarea concomitentă a unui aparat de încălzire care funcționează pe baza aerului din încălzire este nepericuloasă.

Indicații de siguranță și avertizări

Utilizare corectă

► Flăcările deschise prezintă pericol de incendiu.

Nu lucrați cu flăcări deschise sub hotă. Astfel, este interzisă flambarea și gătitul la gril cu flacăra deschisă. Când este pornită, hota poate atrage flăcările în filtru. Particulele de grăsime depuse reprezintă pericol de incendiu.

► Căldura puternică generată atunci când gătiți pe un arzător cu gaz poate să ducă la deteriorarea hotei.

- Asigurați-vă că toate arzătoarele aflate în funcțiune sunt întotdeauna acoperite de un vas. Stingeți arzătoarele chiar dacă luați vasele de pe ele pentru scurt timp.
- Alegeți vase potrivite pentru mărimea arzătorului.
- Reglați flacăra arzătorului astfel încât să nu depășească baza vasului.
- Evitați încălzirea excesivă a vasului în care gătiți (de ex. la tigăile Wok).

► Hota se poate coroda din cauza condensului.

Porniți întotdeauna hota când utilizați arzătoare, astfel încât să nu se poată forma condens.

► Uleiurile și grăsimile încinse se pot autoaprinde și pot aprinde hota.

Supravegheați tigăile, cratițele și friteuzele atunci când lucrați cu uleiuri și grăsimi. Și gătitul la gril pe grătare electrice trebuie supravegheată permanent din acest motiv.

▶ Depunerile de grăsime și murdărie pot afecta funcționarea hotei. Nu utilizați niciodată hota fără filtrele de grăsime montate, pentru a garanta curățarea vaporilor.

▶ Hota se poate încinge de la căldura emanată în timpul gătirii. Atingeți carcasa și filtrele de grăsime abia după ce hota s-a răcit.

Instalare corespunzătoare

▶ Vă rugăm să rețineți instrucțiunile producătorului pentru aparatul dvs. de gătit cu privire la faptul dacă este permis să îl utilizați în combinație cu o hotă.

▶ Nu este permisă montarea hotei deasupra unui sistem de încălzire care funcționează cu combustibil solid.

▶ O distanță prea mică între aragaz/plită și hotă poate duce la deteriorarea hotei.

Distanțele dintre aragaz/plită și partea inferioară a hotei, date în capitolul „Instalare” din acest manual, trebuie respectate, cu excepția cazului în care producătorul aragazului/plitei recomandă o distanță mai mare de siguranță.

Dacă folosiți mai multe aparate de gătit sub aceeași hotă, pentru care se recomandă distanțe de siguranță diferite până la hotă, alegeți distanța mai mare.

▶ Pentru fixarea hotei, respectați indicațiile din capitolul „Instalare”.

▶ Componentele pot avea margini ascuțite care pot provoca vătămări.

În timpul montajului purtați mănuși cu protecție la tăiere.

▶ Toate conductele, țevile și furtunurile sistemului de ventilare trebuie să fie fabricate din materiale neinflamabile. Acestea pot fi achiziționate din magazinele specializate sau de la Serviciul de asistență tehnică Miele.

▶ Nu conectați hota la un coș sau la o conductă de aerisire aflate în uz, și nici la conducte care ventilează încăperi cu șemineuri.

Indicații de siguranță și avertizări

▶ Dacă doriți să evacuați aerul printr-un coș sau conductă de ventilație care nu mai este în uz, trebuie respectate instrucțiunile autorităților.

Curățare și întreținere

▶ Există pericol de incendiu dacă nu se efectuează curățenia conform indicațiilor din aceste instrucțiuni de utilizare.

▶ Aburii de la un dispozitiv de curățare cu aburi pot pătrunde la piețele electrice, provocând un scurt-circuit.

De aceea nu folosiți niciodată un dispozitiv de curățare cu aburi pentru curățarea hoteli.

Accesorii și piese de schimb

▶ Utilizați doar accesorii originale Miele. În cazul în care se montează sau integrează alte componente, se pierde posibilitatea de a putea emite pretenții privind garanția ori răspunderea pentru produs.

▶ Miele garantează respectarea cerințelor de siguranță numai dacă sunt utilizate piese de schimb originale. Componentele defecte trebuie înlocuite doar cu piese de schimb originale.

▶ Miele vă oferă o garanție a produsului de până la 15 ani, dar nu mai puțin de 10 ani, după ieșirea din producția de serie a hoteli dumneavoastră, pentru piesele de schimb care asigură funcționalitatea acestuia.

Aruncarea ambalajului

Ambalajul este folosit pentru manipulare și protejează aparatul împotriva deteriorării în timpul transportului. Ambalajul de transport și protecție a fost fabricat din materiale care nu dăunează mediului înconjurător la eliminarea ca deșeu și prin urmare pot fi reciclate.

Prin readucerea ambalajului în circuitul materialelor, contribuiți la economisirea materiilor prime. Utilizați opțiuni de colectare și returnare a materialelor reciclabile specifice fiecărui material. Distribuitorul Miele va prelua înapoi ambalajul de transport.

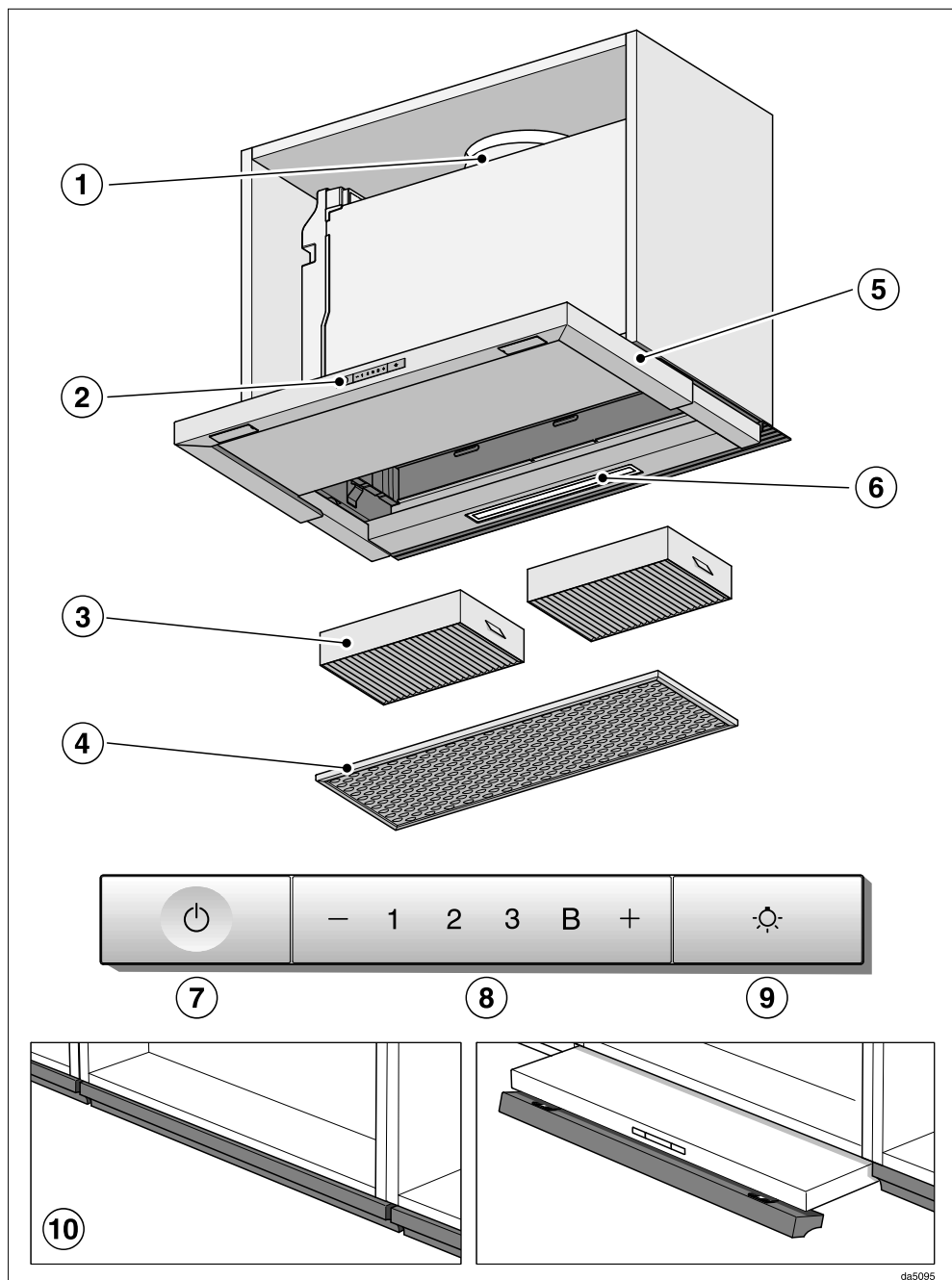
Aruncarea aparatului vechi

Echipamentele electrice și electronice vechi conțin adesea materiale valoroase. Acestea conțin însă și substanțe, amestecuri și componente necesare pentru funcționarea și siguranța aparatelor. Aceste substanțe, prin manevrare sau aruncare incorectă, pot reprezenta un risc pentru sănătatea oamenilor și mediul înconjurător. De aceea, nu aruncați niciodată vechiul aparat împreună cu gunoiul menajer.



Pentru predarea și valorificarea aparaturilor electrice și electronice apălați la unitățile oficiale de colectare și livrare gratuită ale autorităților locale, reprezentanței sau companiei Miele. Aveți responsabilitatea legală de a șterge datele personale de pe aparatul pe care îl duceți la casat. Aveți responsabilitatea legală să eliminați în mod nedistructiv bateriile și acumulatorii vechi care nu sunt încastate în dispozitiv, precum și lămpile care pot fi îndepărtate nedistructiv. Duceți-le la un punct de colectare adecvat unde pot fi predate gratuit. Asigurați-vă că aparatul vechi nu prezintă niciun pericol pentru copii în decursul perioadei de depozitare în vederea eliminării.

Componentele hotiei



da5095

- ① Racord de evacuare
- ② Comenzi
- ③ Filtru cu carbon
Filtre cu carbon pentru mirosuri, de unică folosință sau regenerabile
Accesorii opționale pentru sistemul recirculant
- ④ Filtru de grăsime
- ⑤ Colector de vapori extensibil
- ⑥ Sistem pentru iluminarea plitei
- ⑦ Buton pentru pornirea și oprirea ventilatorului
- ⑧ Butoane de selectare a nivelului de putere al ventilatorului
- ⑨ Buton pentru pornirea și oprirea iluminării ambientale
- ⑩ Panou frontal cu balamale
Partea frontală a colectorului de vapori poate fi echipată cu un front din gama dvs. de mobilier. Pentru acest lucru este necesar setul DML 2000 (accesoriu opțional).

Descrierea modului de funcționare

În funcție de modelul hotei, sunt disponibile următoarele moduri de funcționare:

Modul evacuare



Aerul este absorbit și curățat de filtrul de grăsime, fiind apoi evacuat în afară.

Modul recirculare

(numai împreună cu un kit de conversie și un filtru cu carbon, disponibile ca accesorii opționale; consultați capitolul „Date tehnice“)



Aerul este absorbit și curățat mai întâi de filtrul de grăsime, iar apoi de filtrul cu carbon. Aerul este apoi reîntors în bucătărie.

Modul evacuare cu ventilator extern

(Hotele din seria ... EXT/EXTA)



La hotele echipate cu un ventilator extern necesar funcționării, ventilatorul extern Miele trebuie montat într-un loc la alegere, în afara încăperii. Ventilatorul extern este conectat cu hota printr-o conductă de comandă și este controlat prin elementele de comandă ale hotei.

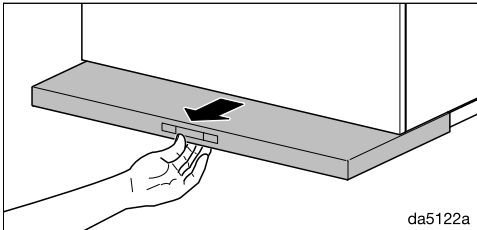
claf01914a

claf01914b

claf01914c

Pornirea ventilatorului

Porniți ventilatorul de îndată ce începeți să gătiți. Astfel, aburul de la gătit este evacuat încă de la început.



- Scoateți în afară colectorul de vaporii. Pentru a obține o extracție optimă și un nivel scăzut de zgomot, trageți complet colectorul de vaporii.

Ventilatorul va porni la nivelul **2**.

Selectarea treptei de putere

În funcție de intensitatea vaporilor și mirosurilor, vă stau la dispoziție treptele de putere **1** până la **3**.

Pentru perioade scurte, când se produc mulți vaporii și mirosuri puternice în timpul gătitului, de ex. când prăjiți carne, este indicat să alegeți nivelul **Booster B**.

- Selectați treapta de putere dorită apăsând butonul „-“ sau „+“.

Resetarea nivelului Booster

Dacă funcția de gestionare a consumului de energie (Powermanagement) este activată (setare implicită), după 5 minute ventilatorul revine automat la nivelul **3**.


Funcționare prelungită

- Lăsați ventilatorul în funcțiune câteva minute după încheierea gătitului.

Astfel aerul din bucătărie este curățat de vaporii și mirosuri.


Se evită mirosurile reziduale din hotă.


Oprirea ventilatorului

- Oprii colectorul de vaporii împingând ventilatorul spre interior. Data viitoare când scoateți colectorul de vaporii, ventilatorul pornește din nou la nivelul **2**, sau
- Apăsăți butonul de Pornire/Oprire  pentru a opri ventilatorul.

Pornirea/oprirea sistemului de iluminat

Puteți să porniți și să opriți sistemul de iluminat, independent de ventilator.

- Prin extinderea și retragerea colectorului de vaporii sau prin apăsarea butonului de iluminat  puteți să porniți și să opriți iluminatul plitei.

Dacă iluminatul este pornit, se va aprinde simbolul .

Utilizare

Powermanagement (funcția de gestionare a consumului de energie)



Hota este dotată cu o funcție de gestionare a consumului de energie (Powermanagement). Funcția de gestionare a consumului de energie (Powermanagement) ajută la economisirea energiei. Cu ajutorul acestei funcții, ventilatorul este redus automat la un nivel inferior și iluminatul se stinge.

- Dacă este selectat nivelul Booster, după 5 minute hota trece automat pe nivelul 3,
- De la nivelurile 3, 2 sau 1, după 2 ore hota trece la nivelul inferior și apoi se oprește în etape de 30 de minute.
- Sistemul de iluminat se oprește automat după 12 ore.

Dezactivarea/activarea funcției de gestionare a consumului de energie (Powermanagement)

Puteți dezactiva funcția de gestionare a consumului de energie (Powermanagement).

Țineți cont că acest lucru poate duce la un consum sporit de energie.

- Pentru a programa această opțiune, ventilatorul trebuie oprit, iar sistemul de iluminat trebuie stins.
- Apăsați simultan butoanele „—“ și „+“ timp de aprox. 10 secunde, până când cifra **1** se aprinde.
- Apoi apăsați pe rând
 - butonul pentru iluminatul plitei ,
 - butonul „—“ și din nou
 - butonul pentru iluminatul plitei ,

În cazul în care funcția de gestionare a consumului de energie (Powermanagement) este pornită indicatoarele **1** și **B** sunt aprinse continuu.


Când această funcție este oprită indicatoarele **1** și **B** clipeșc.

- Pentru a dezactiva funcția de gestionare a consumului de energie (Powermanagement), apăsați butonul „—“.

Indicatoarele **1** și **B** vor clipi.

- Pentru a activa funcția, apăsați butonul „+“.

Afișajele **1** și **B** vor rămâne aprinse continuu.

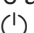

- Confirmați cu butonul de Pornire/Oprire .

Toate lămpile de sting.

Dacă nu confirmați selecția în decurs de 4 minute, hota va reveni automat la setarea inițială.

Oprire de siguranță

Dacă funcția de gestionare a consumului de energie (Powermanagement) este dezactivată, hota se va opri automat după 12 ore (ventilatorul și iluminatul).


- Pentru repornire apăsați butonul de Pornire/Oprire  sau butonul de iluminat .

Sfaturi pentru economisirea energiei

Această hotă funcționează foarte eficient și economic. Următoarele măsuri ajută la economisirea de energie:

- În timpul gătitului bucătăria trebuie să fie bine aerisită. Dacă în modul evacuare nu există un flux suficient de aer, hota nu funcționează eficient și zgomotul din timpul funcționării va fi mai mare.
- Gătiți la o treaptă de putere cât mai redusă. Dacă se formează mai puțin abur, hota poate să funcționeze la o treaptă mai scăzută, ceea ce înseamnă un consum mai redus de energie.
- Verificați nivelul de putere selectat pentru hotă. De cele mai multe ori este suficient un nivel de putere scăzut. Folosiți nivelul booster atunci când este necesar.
- Dacă se formează o cantitate mare de aburi, selectați din timp un nivel de putere ridicat. Acest lucru este mai eficient decât să încercați să captați aburul răspândit în bucătărie prin funcționarea prelungită a hotei.
- Nu uitați să opriți hota după ce terminați de gătit.
- Curățați sau înlocuiți filtrele la intervale regulate. Filtrele foarte murdare reduc puterea, măresc riscul de incendiu și reprezintă un risc pentru igienă.

Curățare și întreținere

 Înainte de orice lucrări de întreținere și îngrijire deconectați hota de la rețeaua electrică (consultați capitolul „Instrucțiuni de siguranță și avertizări”).


Carcasă

Generalități

Suprafețele și comenzile se pot deteriora ca urmare a unor detergenți neadecvați.

Nu utilizați detergenți care conțin sodă, acizi, cloruri sau solvenți.

Nu utilizați agenți de curățare abrazivi, de ex. tip pudră sau cremă, bureți abrazivi, de ex. bureți pentru oale sau bureți uzați, care mai conțin resturi de substanțe de curățat abrazive

 Umezeala din hotă poate cauza defecțiuni.

Aveți grijă să nu pătrundă umezeală în hotă.

- Curățați toate suprafețele și comenzile doar cu un burete ușor umezit, cu detergent lichid și apă caldă.
- Apoi ștergeți suprafețele cu o lavetă moale.

Indicații speciale pentru suprafețele din inox

Indicațiile nu se aplică și în cazul butoanelor de comandă.

Dincolo de indicațiile cu caracter general, pentru curățarea suprafețelor din inox este adecvat un agent de curățare pentru inox non-abraziv.

Pentru a împiedica remurdărirea rapidă, se recomandă tratarea cu un agent de îngrijire pentru inox (se poate achiziționa de la Miele).

Indicații speciale pentru comenzi

Comenzile se pot decolora și deteriora dacă murdăria este lăsată mult timp să acționeze asupra lor.

Înlăturați imediat această murdărie.

Prin curățarea cu agenți de curățare pentru inox, suprafața comenzilor se poate deteriora.

Nu utilizați agenți de curățare pentru inox atunci când curățați comenzile.

Filtrul de grăsime



Pericol de incendiu

Un filtru încărcat de grăsime este inflamabil.

Curățați filtrul de grăsime la intervale regulate.

Filtrul de grăsime metalic reutilizabil din hotă înlătură particulele solide (grăsime, praf etc.) din vaporii rezultați la gătit, prevenind astfel murdărirea hotei.

Filtrul de grăsime trebuie curățat la intervale regulate.

Un filtru foarte murdar reduce puterea de absorbție și duce la o murdărire mai puternică a hotei și a bucătăriei.

Interval de curățare

Grăsimea adunată se întărește într-o perioadă mai lungă de timp și îngreunează curățarea. De aceea se recomandă curățarea filtrului de grăsime la fiecare 3-4 săptămâni.

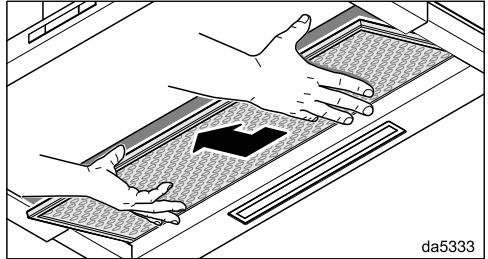
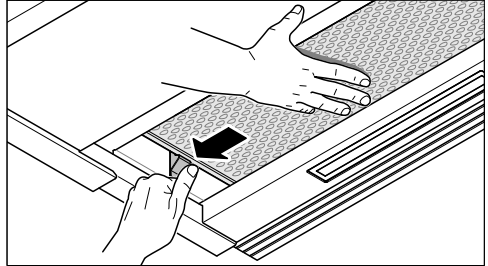
Scoaterea filtrului



În timpul manevrării, filtrul poate să cadă.

Acest lucru poate duce la deteriorarea filtrului și a plitei de sub hotă. În timpul manevrării, țineți bine filtrul.

- Scoateți în afară colectorul de aburi.



- Țineți filtrul de grăsime cu mâna dreaptă. Apăsați blocarea comenzilor din partea stângă.
- Scoateți filtrul de grăsime în jos.

Curățarea manuală a filtrului de grăsime

- Curățați filtrul de grăsime cu o perie și soluție diluată de apă caldă cu puțin detergent lichid de vase. Nu folosiți detergent lichid de vase în stare concentrată.

Curățare și întreținere

Agenți de curățare nerecomandați

Dacă sunt utilizați în mod regulat, agenții de curățare nerecomandați pot duce la deteriorarea suprafețelor filtrului.

Nu folosiți:

- agenți de curățare anti-calcar
- agenți abrazivi pudră sau cremă
- agenți universali de curățare agresivi și spray-uri solvente
- spray pentru cuptoare

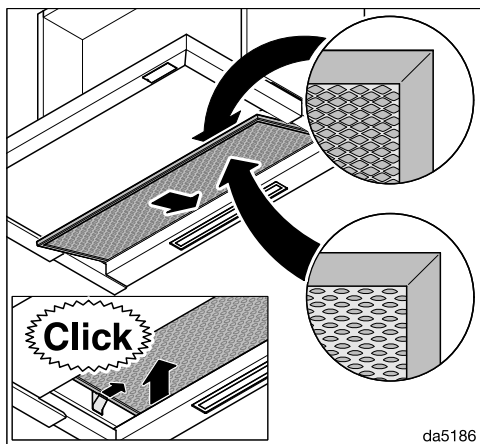
Curățarea filtrului de grăsime în mașina de spălat vase

- Introduceți filtrul de grăsime vertical sau oblic în coșul inferior. Aveți grijă ca brațul de stropire să se poată mișca liber.
- Folosiți un detergent pentru mașini de spălat vase, disponibil în comerț.
- Selectați un program cu o temperatură de spălare de minimum 50 °C și maximum 65 °C.

În funcție de detergentul folosit, curățarea filtrului în mașina de spălat vase poate cauza decolorarea permanentă a suprafețelor interioare ale acestuia. Totuși, acest lucru nu va afecta în nici un fel funcționarea filtrului de grăsime.

După curățare

- După curățare, lăsați filtrul să se usuce pe o suprafață absorbantă, înainte de a-l repune.
- După scoaterea filtrului de grăsime, curățați și grăsimea depusă pe părțile accesibile ale carcasei. Astfel preveniți riscul de incendiu.



- Montați filtrul de grăsime la loc.

Schimbarea filtrului de grăsime

Prin utilizarea și curățarea regulate, suprafețele filtrelor se pot deteriora.

Dacă observați deteriorări, înlocuiți filtrul de grăsime.

Puteți achiziționa filtrul de grăsime prin Serviciul Clienți Miele (datele de contact sunt indicate la finalul acestui manual) sau de la reprezentanța dvs. Miele.

Filtrul cu carbon

Dacă utilizați hota în sistem recirculant, pe lângă filtrele de grăsime trebuie montate și 2 filtre cu carbon. Acestea sunt proiectate pentru a absorbi mirosurile de la gătit.

Filtrele cu carbon sunt montate în collectorul de vapori, deasupra filtrelor de grăsime.

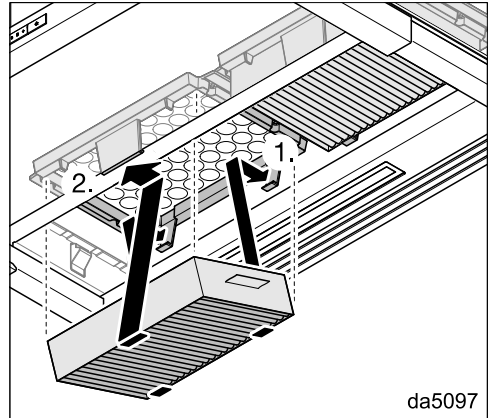
Puteți achiziționa filtrele cu carbon prin magazinul online Miele, prin Serviciul de asistență tehnică Miele (datele de contact sunt indicate la finalul acestui manual) sau de la reprezentanța dvs. Miele.

Citiți capitolul „Date tehnice” pentru model și denumire.

Montarea/inlocuirea filtrului cu carbon

Pentru a utiliza filtrele cu carbon trebuie instalate ramele asociate. Vă rugăm să rețineți planul de asamblare.

- Scoateți filtrul de grăsime din hotă.
- Scoateți ambalajul de pe filtrele cu carbon.



- Împingeți filtrele cu carbon în rame până când se fixează ferm în poziție.
- Montați filtrul de grăsime la loc.
- Când scoateți filtrele cu carbon, împingeți urechea suportului ușor înapoi și trageți filtrele cu carbon în jos și în afară.

Curățare și întreținere

Interval de înlocuire

Înlocuiți întotdeauna filtrele cu carbon, dacă acestea nu mai absorb eficient mirosurile din bucătărie, cel târziu la fiecare 6 luni.

Eliminarea filtrelor cu carbon

- Filtrele cu carbon uzate pot fi aruncate împreună cu gunoiul menajer.

Filtre cu carbon regenerabile

Pentru hotă sunt disponibile filtre cu carbon regenerabile. Acestea pot fi folosite de mai multe ori după o regenerare în cuptor.

Pentru utilizare, respectați instrucțiunile de utilizate aferente.

La www.miele.com/service veți găsi informații despre cum să remediați singur defecțiunile și despre piesele de schimb Miele.

Contact în caz de defecțiuni

În cazul oricăror defecțiuni pe care nu le puteți remedia dumneavoastră, vă rugăm să contactați reprezentanța Miele sau Serviciul Clienți Miele.

Puteți să rezervați Serviciul Clienți Miele online, la www.miele.com/service.

Datele de contact ale Serviciului Clienți Miele sunt trecute la finalul acestor documente.

Serviciul Clienți are nevoie să știe denumirea modelului și numărul de fabricație (Fabr./SN/Nr.). Ambele informații pot fi găsite pe eticheta cu date tehnice.

Poziția etichetei cu date tehnice

Găsiți plăcuța cu date tehnice atunci când scoateți filtrul de grăsime și, în cazul modului de recirculare, filtrul cu carbon.


Garanție

Perioada de garanție a mașinii este de 2 ani.

Mai multe informații puteți găsi în Condițiile de garanție livrate împreună cu produsul.

Instalare

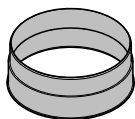
Înainte de instalare

 Înainte de instalare, citiți cu atenție toate informațiile din acest capitol și din capitolul „Indicații de siguranță și avertizări”.

Recomandări de montare

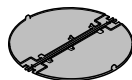
- Pentru ca vaporii și mirosurile să fie captate în mod optim, hota trebuie să acopere plita/mașina de gătit. Hota trebuie să fie montată pe mijloc deasupra plitei și să nu fie deplasată în lateral.
- Plita trebuie să fie mai îngustă decât hota. Plita trebuie să aibă cel mult lățimea hotei.
- Locul de montare trebuie să fie ușor accesibil. În caz de defecțiune, hota trebuie să fie accesibilă fără obstacole, pentru a fi demontată. Respectați această regulă la amplasarea dulapurilor, a rafturilor și a elementelor decorative în jurul hotei.

Material necesar pentru instalare



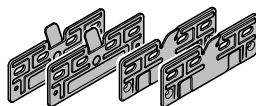
1 racord de evacuare

pentru o conductă de evacuare
Ø 150 mm



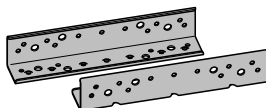
1 clapetă unisens

pentru instalare în racordul de evacuare al unității motorului (nu pentru modul de recirculare).



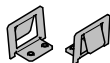
4 plăcuțe de montare

pentru montarea într-un dulap cu lățimea de 600 mm



2 corniere de montaj

pentru montarea într-un dulap cu lățimea de 900 mm (doar pentru aparate cu lățimea de 896 mm)



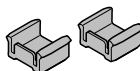
2 arcuri de prindere

pentru montarea într-un dulap cu lățimea de 900 mm (doar pentru aparate cu lățimea de 896 mm)



1 distanțier

pentru acoperirea fantei dintre partea posterioară a aparatului și perete



2 opritoare de adâncime

pentru a limita modul în care poate fi împins colectorul de aburi

11780500

11574700

08268021

08363320

11577850

11940470

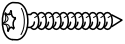
08565780



4 șuruburi M4 x 8 mm



4 (8)* șuruburi 4 x 15 mm



4 șuruburi 4 x 30 mm



8 (12)* șuruburi 4 x 15 mm



4 șuruburi M4 x 12 mm

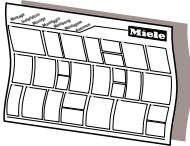


4 șuruburi M4 x 8,5 mm



2 șuruburi 3,9 x 7,5 mm cu clapete

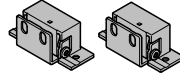
* pentru aparate cu lățimea de 896 mm



Plan de montare

Etapele individuale de montare sunt descrise în planul de montare.

06095672



11839870

Set DML 2000

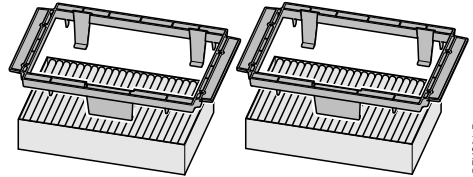
pentru montarea unui panou frontal de mobilă pliabil (nu este inclus în pachetul de livrare, accesorii opționale)

01056271

Material de instalare pentru sistemul recirculant

Aveți nevoie de următoarele accesorii opționale pentru sistemul recirculant.

09879120



04832511

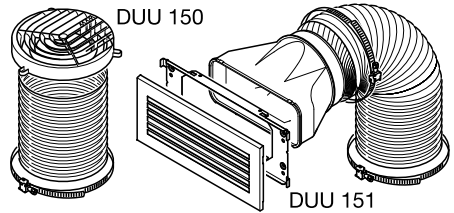
DFKS31-P

Set DKFS 31-x

conține 2 suporturi și 2 filtre cu carbon (DKFS 31-P cu filtre cu carbon de unică folosință sau DKFS 31-R cu filtre cu carbon regenerabile)

07270730

06462181



DUU 150 151

18860mkap

Set DUU 15x

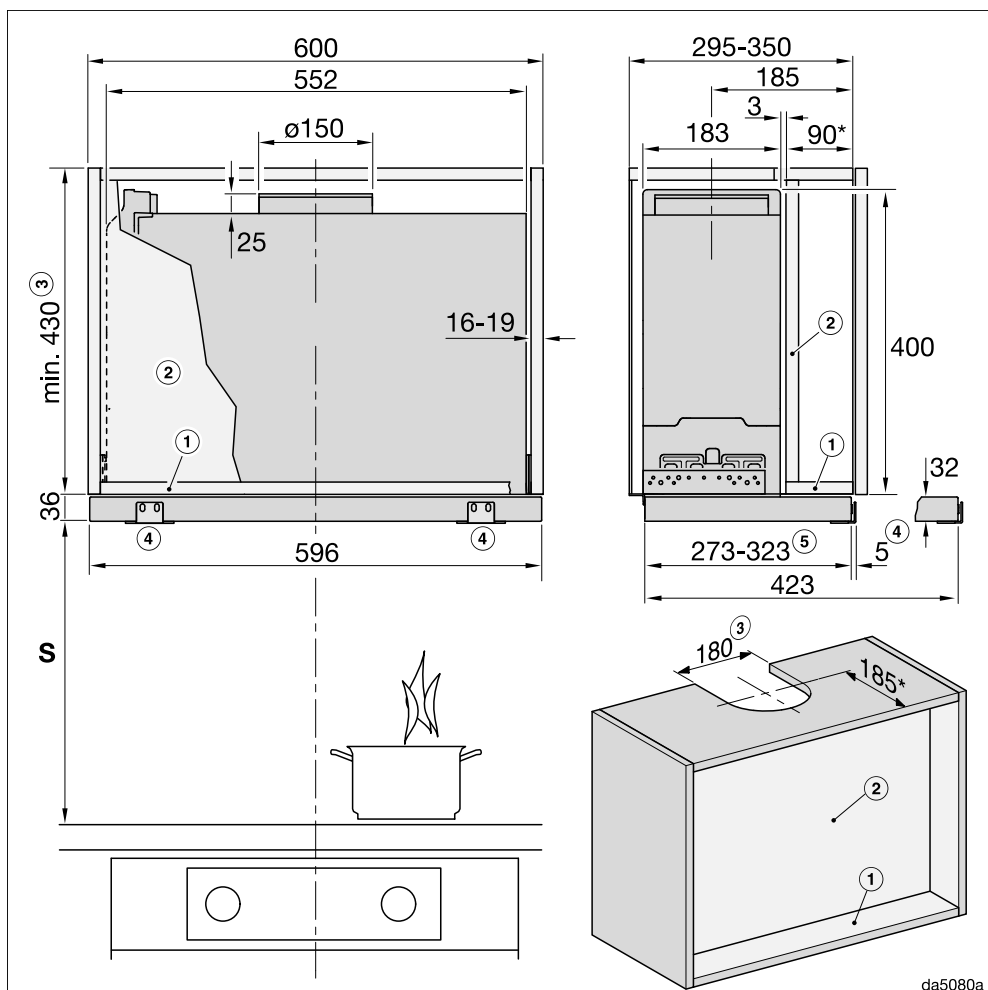
include unitate direcțională, furtun și cleme de furtun (DUU 150 pentru partea superioară a dulapului sau DUU 151 pentru părțile laterale sau fața dulapului).

dina3mie

Instalare

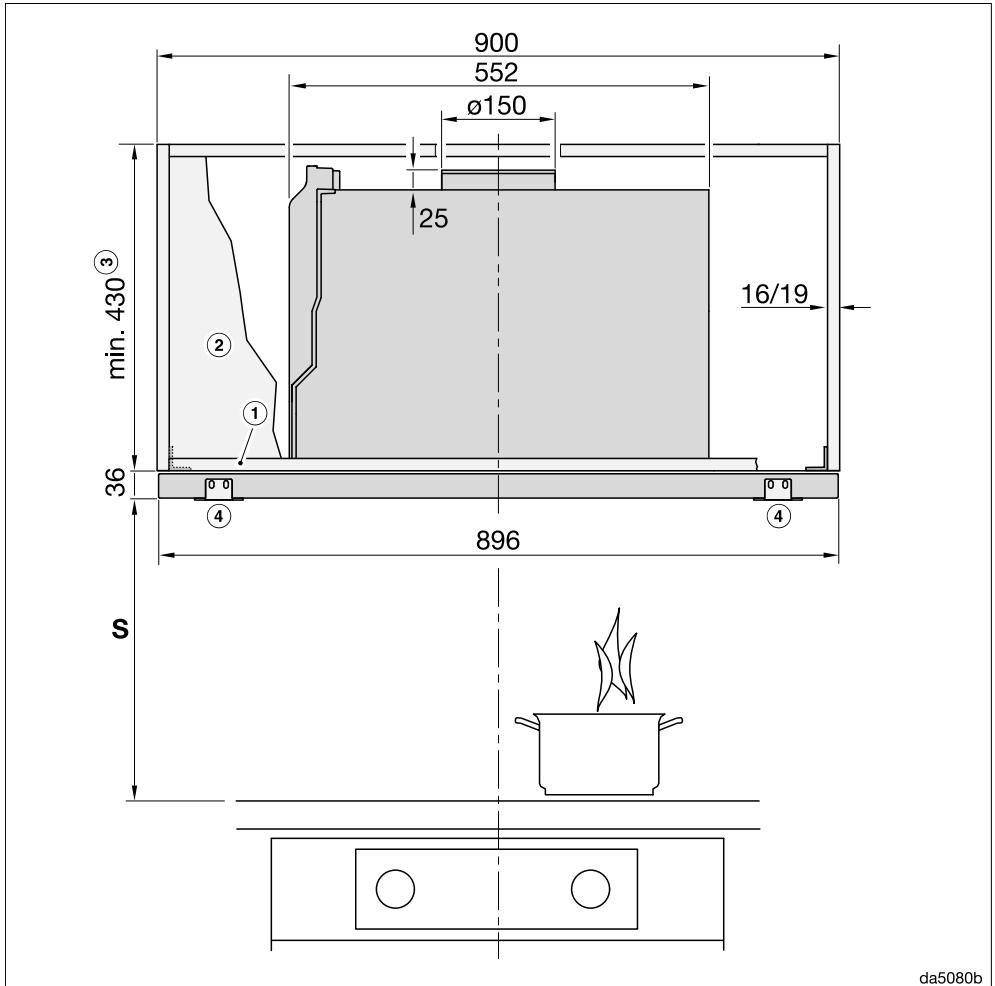
Dimensiuni aparat

Imaginea 1: DAS 2620 într-un dulap cu lăţimea de 600 mm.



Desenul nu este la scară

Imaginea 2: DAS 2920 într-un dulap cu lățimea de 900 mm.



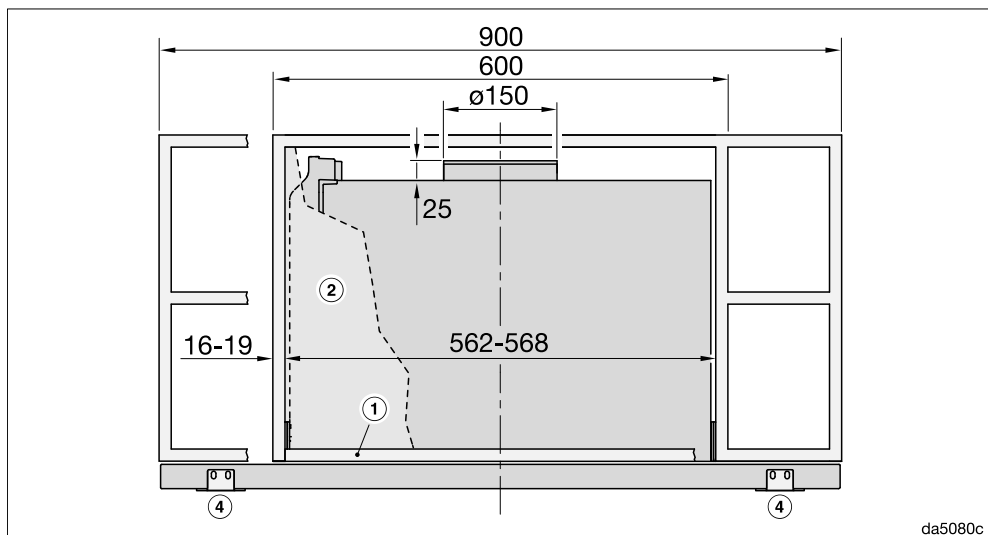
da5080b

Desenul nu este la scară

A se vedea imaginea 1 pentru vedere laterală

Instalare

Imaginea 3: DAS 2920 într-un dulap de 600 mm lățime sau într-un dulap de 900 mm lățime cu rafturi laterale.



Desenul nu este la scară

A se vedea imaginea 1 pentru vedere laterală

Note de subsol la imaginile de la 1 la 3:

- ① Pentru a atașa hota, dulapul trebuie să aibă un subplan în zona frontală.
- ② Dacă este disponibilă o partiție, aceasta trebuie să fie mobilă.
- ③ Aer evacuat sau recirculare cu kit de conversie DUU 150
- ④ Cornier de fixare DML 2000 (accesoriu) pentru montarea unui panou frontal
- ⑤ Reglabil prin opritor de adâncime

* În această situație de instalare, protecția se închide cu marginea din față a corpului. Dacă poziționați hota mai înainte sau înapoi, trebuie să ajustați dimensiunile în consecință (de exemplu, când utilizați un panou frontal).

Accesoriile montate (de exemplu, amortizor de zgomot, kit de conversie de recirculare) trebuie luate în considerare atunci când se măsoară înălțimea dulapului și decupările.

Distanța dintre plită și hotă (S)

Când stabiliți distanța dintre plită și partea inferioară a hotei, respectați instrucțiunile producătorului mașinii de gătit.

Dacă acesta nu recomandă distanțe mai mari, respectați distanțele de siguranță de mai jos.

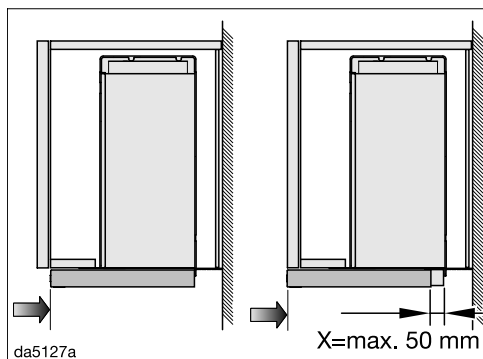
Citiți și capitolul „Indicații de siguranță și avertizări“.

Mașină de gătit	Distanță minimă
Plită electrică	450 mm
Gril electric, Friteuză (electrică)	650 mm
Aragazuri cu mai multe arzătoare ≤ cu o putere totală de max. 12,6 kW, la care niciun arzător nu are o putere mai mare de > 4,5 kW.	650 mm
Aragazuri cu mai multe arzătoare > cu o putere totală de max. 12,6 kW și 21,6 kW, la care niciun arzător nu are o putere mai mare de > 4,8 kW.	760 mm
Aragazuri cu mai multe arzătoare > cu o putere totală de max. 21,6 kW, la care un arzător are o putere mai mare de > 4,8 kW.	nu este posibil
Aragaz pe gaz cu un arzător, putere ≤ 6 kW	650 mm
Aragaz pe gaz cu un arzător, putere > 6 kW și ≤ 8,1 kW	760 mm
Aragaz pe gaz cu un arzător, putere > 8,1 kW	nu este posibil

Dacă montați un panoul frontal din lemn sau plastic la hotă, trebuie respectate indicațiile producătorului aragazului/plitei cu privire la folosirea materialelor ușor inflamabile deasupra aragazului/plitei.

Instalare

Inserați opritorul de adâncime (opțional)

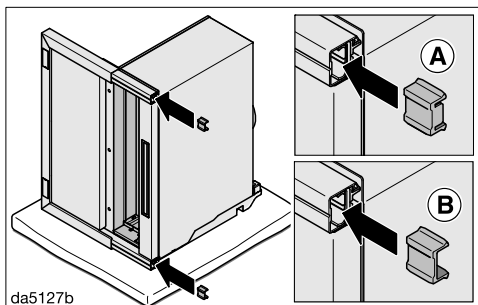


Aveți opțiunea de a limita modul în care poate fi împins colectorul de aburi.

Puteți de exemplu poziționa opritorul de adâncime în mod corespunzător dacă colectorul de aburi introdus nu trebuie să se încheie cu marginea frontală a corpului dulapului, ci cu marginea frontală a ușii mobilei.

Aveți opțiunea de a deplasa opritorul cu până la 50 mm înainte.

Trebuie să introduceți opritoarele de adâncime în prelungirile hotei înainte de a instala dispozitivele de tragere ale colectorului de aburi. După instalare, puteți fixa opritoarele de adâncime în poziția dorită.

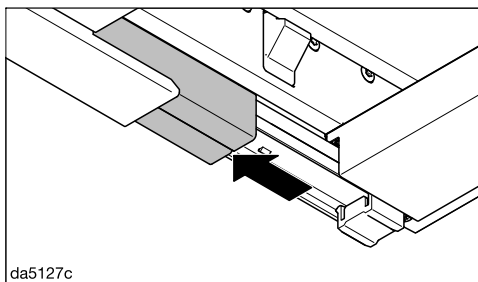


■ Introduceți opritoarele de adâncime din spate în dispozitivele de tragere ale colectorului de aburi. Alinierea depinde de cât de mult înaintea doriți să mutați opritorul.

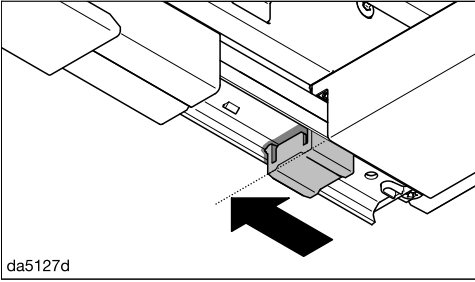
- ① X = 2 până la 18 mm: marginea opritorului de adâncime în spate
- ② X = 19 până la 50 mm: marginea opritorului de adâncime în față

■ Instalați hota.

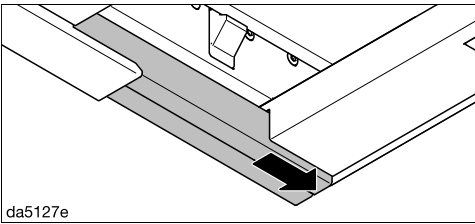
■ Scoateți în afară colectorul de aburi.



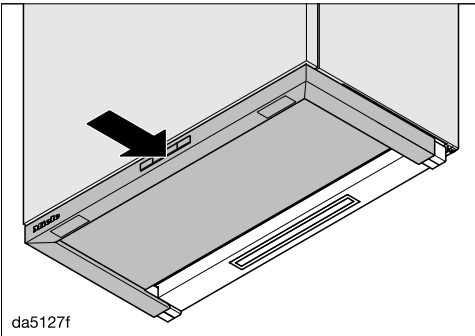
■ Glisați capacele sertarelor înainte.



- Glisați opritoarele de adâncime înaintea în poziția afișată.

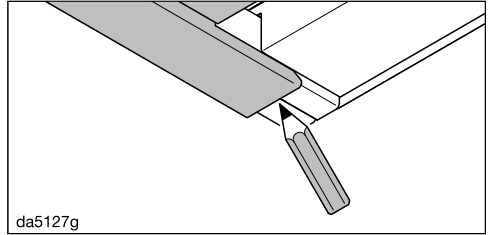


- Glisați capacele înapoi.



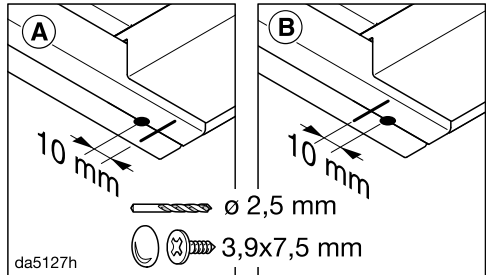
- Glisați cu atenție colectorul de aburi în poziția dorită.

Opritoarele de adâncime sunt mutate în poziția dorită.



- Utilizați un creion pentru a marca marginea de glisare a colectorului de aburi pe capac.

- Scoateți în afară colectorul de aburi.



- Pentru a asigura opritoarele de adâncime, înșurubați șuruburile de 3,9 x 7,5 mm prin capace. Poziția șuruburilor depinde de direcția în care sunt introduse opritoarele de adâncime.

- (A) Marginea de oprire a adâncimii în spate: 10 mm în fața marcajului
- (B) Marginea de oprire a adâncimii în față: 10 mm după marcaj

Instalare

Racordare pentru evacuarea aerului

⚠ Atunci când utilizați hota concomitent cu alte aparate de încălzit, care funcționează pe baza aerului din aceeași încăpere, există pericolul unor emanații toxice!

Citiți obligatoriu capitolul „Indicații de siguranță și avertizări“.

Hota trebuie instalată conform normelor locale și naționale din domeniul construcțiilor. După caz, cereți aprobarea unui inspector în construcții.

Folosiți doar tuburi netede sau burlane flexibile din materiale neinflamabile pentru realizarea conductei de evacuare.

Folosiți o conductă de evacuare stabilă dimensional pentru hote de extracție din seria ... EXT/EXTA. Ventilatorul extern poate să genereze o presiune negativă care duce la deformări ale conductei de evacuare.

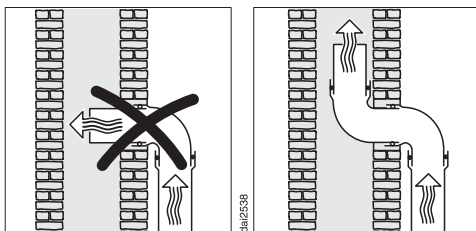
Pentru a obține cea mai eficientă evacuare a aerului, cu cel mai scăzut nivel de zgomot, rețineți următoarele:

- Diametrul conductei de evacuare nu trebuie să fie mai mic decât secțiunea ștuțului de evacuare (consultați capitolul „Dimensiunile aparatului“). Acest lucru este valabil mai ales atunci când se utilizează conducte plate.
- Conducta de evacuare trebuie să fie cât mai scurtă și mai dreaptă posibil.
- Folosiți doar coturi cu rază mare.

- Conducta de evacuare nu trebuie să fie răsucită sau comprimată.
- Toate racordările trebuie să fie realizate ferm și etanș.
- În cazul în care conducta de evacuare este dotată cu clapete, aceste clapete trebuie să fie deschise atunci când este pornită hota.

Orice obstrucționare a fluxului de aer reduce puterea de evacuare și crește zgomotele de funcționare.

Coș de evacuare



Dacă aerul este evacuat printr-un coș de aerisire, tubul de evacuare trebuie direcționat după acesta.

În cazul în care coșul de aerisire deservește mai multe ventilatoare, secțiunea acestuia trebuie să fie suficient de mare.

Clapetă unisens

- Utilizați o clapetă unisens în sistemul de evacuare.

O clapetă unisens împiedică schimbul de aer între aerul din încăpere și aerul exterior atunci când hota este oprită.

În cazul în care evacuarea se realizează în exteriorul locuinței, se recomandă montarea unui burlan Miele de perete sau de acoperiș (disponibil ca accesoriu opțional). Au o clapetă unisens încorporată.

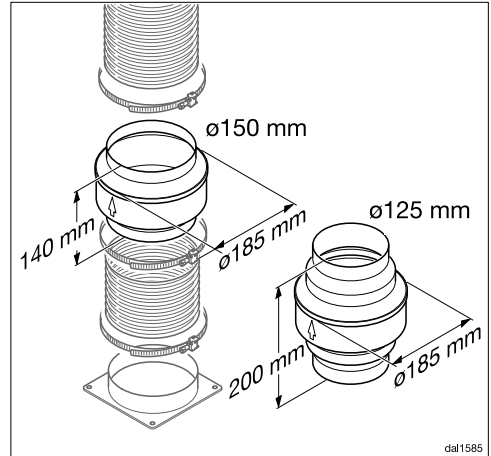
În cazul în care sistemul dumneavoastră de evacuare nu dispune de o clapetă unisens, hota este livrată împreună cu o clapetă unisens.

Clapeta unisens este montată în racordul de evacuare al ventilatorului.

Condensul

În cazul în care conducta de evacuare trece de ex. prin camere reci sau mansarde, diferențele de temperatură pot provoca condens în conducta de evacuare. Izolați conducta de evacuare pentru a reduce diferențele de temperatură.

În cazul în care conducta de evacuare este așezată orizontal, trebuie să asigurați o pantă de cel puțin 1 cm pe metru. Pantă împiedică scurgerea condensului înapoi în hotă.



În plus față de izolarea conductei de evacuare, vă recomandăm să instalați o barieră de condens care absoarbe condensul și îl evaporă.

Barierile de condens sunt disponibile ca accesorii opționale pentru conductele de evacuare a aerului cu un diametru de 125 mm sau 150 mm.

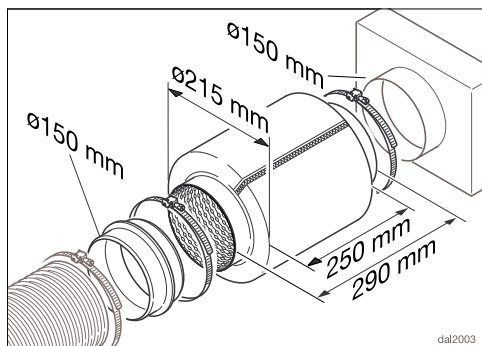
Bariera de condens trebuie instalată pe verticală și cât mai aproape posibil deasupra prizei de evacuare a hotei extractoare. Săgeata de pe carcasă indică direcția de evacuare.

La hotele care sunt pregătite pentru conectare la un ventilator extern (serie tip ...EXT/EXTA), colectorul de condens este integrat în aparat.

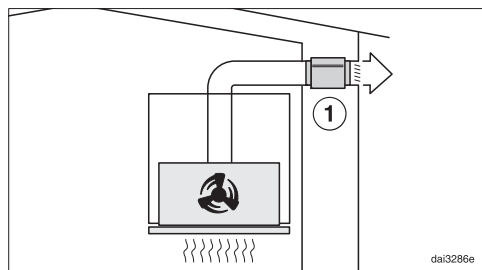
Miele nu acordă nicio garanție pentru probleme de funcționare sau daune provocate de o conductă de evacuare necorespunzătoare.

Instalare

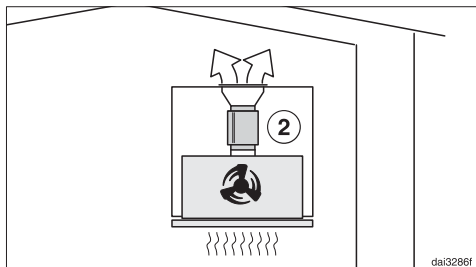
Amortizor de zgomot



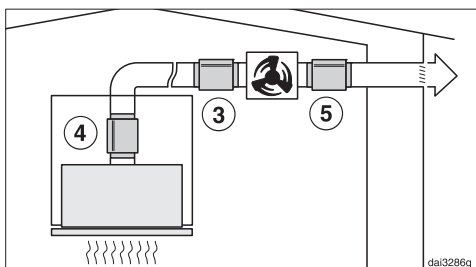
Un amortizor de zgomot poate fi introdus în conducta de evacuare pentru o absorbție suplimentară a sunetului (accesoriu opțional).



În modul de evacuare a aerului, amortizorul de zgomot reduce atât zgomotul produs de ventilatorul hotei, montat în exteriorul locuinței, cât și zgomotul provenit din afară (de exemplu din traficul de pe stradă), care pătrunde prin conducta de evacuare a aerului. De aceea, amortizorul de zgomot trebuie montat în punctul cel mai apropiat de orificiul de evacuare spre exterior (1).



În modul de recirculare, amortizorul de zgomot este poziționat între racordul de evacuare și grila de evacuare (2). Verificați încăperea de instalare.



Când este acționat cu un ventilator extern, zgomotul ventilatorului în exterior și în bucătărie poate fi redus la minimum.

Dacă amortizorul de zgomot este poziționat în fața ventilatorului extern (3) zgomotul din bucătărie este redus. Dacă conducta de evacuare este lungă, amortizorul de zgomot trebuie să fie poziționat pe racordul de evacuare a hotei (4).

Dacă ventilatorul extern este instalat în interior, zgomotul extern va fi redus prin poziționarea amortizorului de zgomot după ventilatorul extern (5).

Conectare la rețeaua electrică

Hota este livrată cu un cablu de alimentare și ștecăr, pregătit pentru conectarea la o priză cu contact de protecție.

Dacă priza nu este accesibilă sau dacă este prevăzută o conexiune permanentă, trebuie montat un dispozitiv suplimentar de decuplare pentru toți polii.




Pericol de incendiu ca urmare a supraîncălzirii.

Funcționarea hotei conectate la prize multiple și prelungitoare poate duce la o suprasolicitare a cablurilor.

Din motive de siguranță, nu folosiți prize multiple și prelungitoare.

Este permisă racordarea numai la o instalație electrică realizată conform normei VDE 0100.

Din motive de siguranță, vă recomandăm utilizarea unui întrerupător de curent rezidual (RCD) de tipul  în instalația electrică a locuinței dumneavoastră pentru realizarea conexiunii electrice a hotei.

Un cablu de alimentare deteriorat poate fi înlocuit doar cu un cablu special, de același tip (disponibil la Serviciul Clienți Miele). Din motive de siguranță, înlocuirea cablului se va face doar de către un specialist calificat sau de către Serviciul Clienți Miele.

Consumul nominal și amperajul corespunzător sunt indicate în instrucțiunile de utilizare sau pe eticheta cu date tehnice a respectivului aparat. Comparați aceste indicații cu datele conexiunii electrice de la fața locului.

În cazul în care aveți nelămuriri, întrebați un electrician.

Este posibilă funcționarea temporară sau permanentă pe un sistem de alimentare cu energie autosuficient sau nesincron de rețea (cum ar fi rețele insulare, sisteme de rezervă). Condiția prealabilă pentru funcționare este ca sistemul de alimentare cu energie să respecte cerințele EN 50160 sau unul comparabil. Măsurile de protecție prevăzute în instalația casei și în acest produs Miele trebuie asigurate, de asemenea, în ceea ce privește funcția și modul de funcționare a acestora în operare autonomă sau în funcționare nesincronă a rețelei sau trebuie înlocuite cu măsuri echivalente în instalare. Așa cum este descris, de exemplu, în publicația curentă a VDE-AR-E 2510-2.

Date tehnice

Motor ventilator*	200 W
Sistem pentru iluminarea plitei	3,2 W
Putere totală*	203,2 W
Tensiune, frecvență	CA 230 V, 50 Hz
Amperaj	10 A
Lungime cablu de alimentare	1,5 m
Greutate	
DAS 2620	12 kg
DAS 2920	14 kg
DAS 2620 EXTA	9 kg
DAS 2920 EXTA	11 kg

*Serie tip ... EXTA: Puterea maximă depinde de tipul ventilatorului extern montat.
Lungimea cablului de conexiune la ventilatorul extern: 1,9 m

Accesorii opționale pentru sistemul recirculant

Aveți nevoie de următoarele kituri pentru sistemul recirculant:

- DUU 150 sau DUU 151
- DKFS 31-P sau DKFS 31-R (regenerabil). Kiturile conțin 2 filtre cu carbon și ramele de instalare necesare pentru echipamentul original.

Pentru achiziția suplimentară aveți nevoie de filtrul cu carbon DKF 31-P sau DKF 31-R (regenerabil). Pachetul conțin 2 filtre cu carbon.

Fișa produsului pentru hote de bucătărie de uz casnic

conform Regulamentului Delegat (UE) nr.65/2014 și Regulamentului (UE) Nr. 66/2014

MIELE	
Denumire/identificator de model	DAS 2620
Consum anual de energie (AEC _{hotă})	41,7 kWh/an
Clasă de eficiență energetică	A
Indice de eficiență energetică (EEI _{hotă})	50,2
Eficiență fluido-dinamică (FDE _{hotă})	30,6
Clasa de eficiență fluido-dinamică	
A (eficiență maximă) până la G (eficiență minimă)	A
Eficiența iluminării (LE _{hotă})	96,9 lx/W
Clasa de eficiență a iluminării	
A (eficiență maximă) până la G (eficiență minimă)	A
Eficiența de filtrare a grăsimilor	95,6%
Clasa de eficiență a filtrării grăsimilor	
A (eficiență maximă) până la G (eficiență minimă)	A
Flux nominal de aer măsurat la punctul de eficiență maximă	312,6 m ³ /h
Debit de aer (turație min.)	198 m ³ /h
Debit de aer (turație max.)	413 m ³ /h
Debit de aer (mod intensiv sau accelerat)	559 m ³ /h
Debit de aer max. (Q _{max})	559 m ³ /h
Presiunea aerului măsurată la punctul de eficiență maximă	422 Pa
Putere acustică ponderată A a emisiilor sonore transmise prin aer (turație min.)	47 dB
Putere acustică ponderată A a emisiilor sonore transmise prin aer (turație max.)	61 dB
Putere acustică ponderată A a emisiilor sonore transmise prin aer (mod intensiv sau accelerat)	68 dB
Putere electrică de intrare măsurată la punctul de eficiență maximă	119,9 W
Consum de putere în modul oprit (P _o)	W
Consum de putere în modul standby (P _s)	0,25 W
Putere nominală a sistemului de iluminat	3,2 W
Iluminarea medie a sistemului de iluminat pe suprafața de gătit	310 lx
Factor de creștere în timp	0,9

Date tehnice

Fișa produsului pentru hote de bucătărie de uz casnic

conform Regulamentului Delegat (UE) nr.65/2014 și Regulamentului (UE) Nr. 66/2014

MIELE	
Denumire/identificator de model	DAS 2920
Consum anual de energie (AEC _{hotă})	42,0 kWh/an
Clasă de eficiență energetică	A
Indice de eficiență energetică (EEI _{hotă})	50,4
Eficiență fluido-dinamică (FDE _{hotă})	30,6
Clasa de eficiență fluido-dinamică	
A (eficiență maximă) până la G (eficiență minimă)	A
Eficiența iluminării (LE _{hotă})	85,9 lx/W
Clasa de eficiență a iluminării	
A (eficiență maximă) până la G (eficiență minimă)	A
Eficiența de filtrare a grăsimilor	95,2%
Clasa de eficiență a filtrării grăsimilor	
A (eficiență maximă) până la G (eficiență minimă)	A
Flux nominal de aer măsurat la punctul de eficiență maximă	311,4 m ³ /h
Debit de aer (turație min.)	204 m ³ /h
Debit de aer (turație max.)	420 m ³ /h
Debit de aer (mod intensiv sau accelerat)	561 m ³ /h
Debit de aer max. (Q _{max})	561 m ³ /h
Presiunea aerului măsurată la punctul de eficiență maximă	427 Pa
Putere acustică ponderată A a emisiilor sonore transmise prin aer (turație min.)	47 dB
Putere acustică ponderată A a emisiilor sonore transmise prin aer (turație max.)	61 dB
Putere acustică ponderată A a emisiilor sonore transmise prin aer (mod intensiv sau accelerat)	69 dB
Putere electrică de intrare măsurată la punctul de eficiență maximă	120,7 W
Consum de putere în modul oprit (P _o)	W
Consum de putere în modul standby (P _s)	0,25 W
Putere nominală a sistemului de iluminat	3,2 W
Iluminarea medie a sistemului de iluminat pe suprafața de gătit	275 lx
Factor de creștere în timp	0,9

Fișa produsului pentru hote de bucătărie de uz casnic

conform Regulamentului Delegat (UE) nr.65/2014 și Regulamentului (UE) Nr. 66/2014

MIELE	
Denumire/identificator de model	DAS 2620 EXTA
Consum anual de energie (AEC _{hotă})	109,5 kWh/an
Clasă de eficiență energetică	C
Indice de eficiență energetică (EEI _{hotă})	77,5
Eficiență fluido-dinamică (FDE _{hotă})	19,9
Clasa de eficiență fluido-dinamică	
A (eficiență maximă) până la G (eficiență minimă)	C
Eficiența iluminării (LE _{hotă})	96,9 lx/W
Clasa de eficiență a iluminării	
A (eficiență maximă) până la G (eficiență minimă)	A
Eficiența de filtrare a grăsimilor	95,6%
Clasa de eficiență a filtrării grăsimilor	
A (eficiență maximă) până la G (eficiență minimă)	A
Flux nominal de aer măsurat la punctul de eficiență maximă	431,9 m ³ /h
Debit de aer (turație min.)	325 m ³ /h
Debit de aer (turație max.)	590 m ³ /h
Debit de aer (mod intensiv sau accelerat)	729 m ³ /h
Debit de aer max. (Q _{max})	729 m ³ /h
Presiunea aerului măsurată la punctul de eficiență maximă	375 Pa
Putere acustică ponderată A a emisiilor sonore transmise prin aer (turație min.)	48 dB
Putere acustică ponderată A a emisiilor sonore transmise prin aer (turație max.)	63 dB
Putere acustică ponderată A a emisiilor sonore transmise prin aer (mod intensiv sau accelerat)	69 dB
Putere electrică de intrare măsurată la punctul de eficiență maximă	225,9 W
Consum de putere în modul oprit (P _o)	W
Consum de putere în modul standby (P _s)	0,25 W
Putere nominală a sistemului de iluminat	3,2 W
Iluminarea medie a sistemului de iluminat pe suprafața de gătit	310 lx
Factor de creștere în timp	1,3

Valorile au fost determinate în combinație cu ventilatorul extern Miele ABLG 202.

Date tehnice

Fișa produsului pentru hote de bucătărie de uz casnic

conform Regulamentului Delegat (UE) nr.65/2014 și Regulamentului (UE) Nr. 66/2014

MIELE	
Denumire/identificator de model	DAS 2920 EXTA
Consum anual de energie (AEC _{hotă})	109,5 kWh/an
Clasă de eficiență energetică	C
Indice de eficiență energetică (EEI _{hotă})	77,5
Eficiență fluido-dinamică (FDE _{hotă})	19,9
Clasa de eficiență fluido-dinamică	
A (eficiență maximă) până la G (eficiență minimă)	C
Eficiența iluminării (LE _{hotă})	85,9 lx/W
Clasa de eficiență a iluminării	
A (eficiență maximă) până la G (eficiență minimă)	A
Eficiența de filtrare a grăsimilor	95,2%
Clasa de eficiență a filtrării grăsimilor	
A (eficiență maximă) până la G (eficiență minimă)	A
Flux nominal de aer măsurat la punctul de eficiență maximă	431,9 m ³ /h
Debit de aer (turație min.)	325 m ³ /h
Debit de aer (turație max.)	590 m ³ /h
Debit de aer (mod intensiv sau accelerat)	729 m ³ /h
Debit de aer max. (Q _{max})	729 m ³ /h
Presiunea aerului măsurată la punctul de eficiență maximă	375 Pa
Putere acustică ponderată A a emisiilor sonore transmise prin aer (turație min.)	48 dB
Putere acustică ponderată A a emisiilor sonore transmise prin aer (turație max.)	63 dB
Putere acustică ponderată A a emisiilor sonore transmise prin aer (mod intensiv sau accelerat)	69 dB
Putere electrică de intrare măsurată la punctul de eficiență maximă	225,9 W
Consum de putere în modul oprit (P _o)	W
Consum de putere în modul standby (P _s)	0,25 W
Putere nominală a sistemului de iluminat	3,2 W
Iluminarea medie a sistemului de iluminat pe suprafața de gătit	275 lx
Factor de creștere în timp	1,3

Valorile au fost determinate în combinație cu ventilatorul extern Miele ABLG 202.

România
SC Miele Appliances SRL
Piața Presei Libere, nr. 3-5,
București
Clădirea City Gate, Turnul sudic, parter
Telefon 021 352 07 77 / 78 / 79
Fax 021 352 07 76
E-mail info@miele.ro

Miele & Cie. KG
Carl-Miele-Straße 29
33332 Gütersloh
Germania

DAS 2620, DAS 2920, DAS 2620 EXTA, DAS 2920 EXTA