

Brugsanvisning Vaskemaskine



Læs venligst brugsanvisningen inden opstilling, installation og ibrugtagning for at undgå skader på personer og produkt.

Indhold

Miljøbeskyttelse	6
Råd om sikkerhed og advarsler	7
Betjening af vaskemaskinen	12
Betjeningspanel	12
Touchdisplay og sensortaster	12
Hovedmenu	13
Eksempler på betjening	14
Programmer forskydes	14
Første ibrugtagning	16
Miele@home	17
1. Displaysprog indstilles	18
2. Miele@home oprettes	18
3. Tidsformat indstilles	18
4. Transportsikringen fjernes	19
5. TwinDos-ibrugtagning	19
6. Program til kalibrering startes	22
Miljøvenlig vask	23
Hygiejne i vaskemaskinen	23
Feedback	24
1. Tøjet forberedes	25
2. Et program vælges	26
3. Programindstillinger vælges	27
4. Vaskemaskinen fyldes	29
5. Dosering af vaskemiddel	30
TwinDos	30
Sæbeskuffe	31
CapDosing	32
6. Et program startes	34
Efterfyldning af tekstiler under programafviklingen (AddLoad)	34
7. Programslut	35
Centrifugering	36
Programoversigt	38
Tilvalg	44
Quick	44
Vand Plus	44
Ekstra skyl	44
SingleWash	44

Forvask.....	44
Iblødsætning	44
Intensiv.....	45
AllergoWash	45
Ekstra skånsom.....	45
Ekstra lydsvag	45
Flydeslut.....	45
Oversigt vaskeprogrammer - Tilvalg	46
Behandlingssymboler	47
Programforløb	48
Programforløb ændres	51
Program ændres (børnesikring).....	51
Et program afbrydes.....	51
Et program stoppes.....	51
Favoritprogrammer	52
Vaskeguide	53
Timer	54
SmartStart.....	55
Vaskemiddel	56
Det rigtige vaskemiddel	56
Blødgøringsmiddel	56
Doseringshjælp.....	56
Tøjeftersbehandlingsmidler.....	56
Afkalkningsmiddel	57
Anbefaling Miele vaskemidler.....	59
Vaskemiddelanbefalinger iht. regulativ (EU) nr. 1015/2010	60
TwinDos-beholder udskiftes	61
Rengøring og vedligeholdelse	62
Kabinet og betjeningspanel rengøres	62
Sæbeskuffen rengøres.....	62
Tromlerengøring (Hygiejne-info).....	64
TwinDos-vedligeholdelse	64
Filteret i vandtilløbet rengøres.....	65
Småfejl udbedres	66
Vaskemaskinen vil ikke starte	66
Fejlmelding efter programafbrydelse.....	66
Fejlmelding efter programslut.....	67
Meldinger eller fejl i TwinDos-systemet	68

Indhold

Generelle problemer med vaskemaskinen	70
Et utilfredsstillende vaskeresultat	71
Døren kan ikke åbnes	72
Døren åbnes ved tilstoppet afløb og/eller strømafbrydelse	73
Service / Garanti	75
Kontakt i tilfælde af fejl	75
Ekstra tilbehør	75
EPREL- database.....	75
Miele Service	76
Installation	79
Front	79
Bagside	80
Opstillingssted	81
Vaskemaskinen transporteres til opstillingsstedet.....	81
Afmontering af transportsikringen	82
Montering af transportsikringen.....	83
Justering	84
Ben(ene) skrues ud, og kontramøtrikken spændes	84
Indbygning under en bordplade	85
Vaske/tørre-søjle.....	85
Vandbeskyttelsessystem.....	86
Vandtilløb.....	87
Vandtiløbsslangen tilsluttes	88
Vandafløb.....	88
Montering af rørbøjning	89
Direkte tilslutning til en vandlås på en håndvask	89
Eltilslutning	90
Forbrugsdata	91
Tekniske data	92
Konformitetserklæring	92
Indstillinger	93
Indstillinger vælges	93
Indstillinger redigeres	93
Indstillinger afsluttes.....	93

Betjening/Visning 	93
Sprog 	93
Forbrug	93
Pinkode	94
Memory	94
Klokkeslæt	94
Lydstyrke	94
Lysstyrke display	94
Temperatureenhed	94
Energisp.-mode display	94
Programforløb	95
TwinDos	95
Tilsmudsning	95
Niveau Vand Plus	95
Maks. vandniveau skyl	95
Iblødsætningstid	95
Ekstra forv.tid Bomuld	96
Skånevask	96
Antikrøl	96
Netværk	96
Miele@home	96
SmartGrid	97
Fjernstyring	97
RemoteUpdate	97
Maskinparametre	98
Juridiske informationer	98
Ophavsrettigheder og licenser til betjenings- og styringssoftware	98
Ophavsrettigheder og licenser til kommunikationsmodulet	98
Opstillingsbetingelser	99
Lavt vandtryk	99
Afkøling af vaskevand	99
Temperatursænkning	99
Vaske- og plejemiddel	100
Vaskemiddel	100
Specialvaskemidler 	100
Tekstillejemidler 	101
Tilsætningsmidler 	101
Maskinpleje	101

Bortskaffelse af emballagen

Emballagen er udformet til håndtering af produktet og beskytter det mod transportkader. Emballagematerialerne er valgt ud fra miljø- og affaldstekniske hensyn og kan generelt genbruges.

Genbrug af emballagematerialerne sparer råstoffer og mindsker affaldsproblemerne. Brug materialespecifikke indsamlings- og returneringsmuligheder for genbrugsmaterialer.

Bortskaffelse af det gamle produkt

Gamle elektriske og elektroniske produkter indeholder stadig værdifulde materialer. De indeholder imidlertid også bestemte stoffer, blandinger og komponenter, som er nødvendige for deres funktion og sikkerhed. Hvis disse bortskaffes sammen med husholdningsaffaldet eller behandles forkert, kan de skade den menneskelige sundhed og miljøet. Bortskaf derfor ikke det gamle produkt med husholdningsaffaldet.



Aflever i stedet for det gamle produkt på nærmeste officielle opsamlingssted for elektriske og elektroniske produkter eller på kommunens genbrugsstation. Det er kundens eget ansvar at sørge for at fjerne eventuelle personrelaterede data fra det produkt, der skal bortskaffes. Du er lovmæssigt forpligtet til at fjerne brugte batterier og akkumulatorer, der ikke er fast indkapslet i produktet, samt pærer, der kan fjernes uden at blive ødelagt. Aflever disse på et opsamlingssted/genbrugsstationen, hvor de kan indleveres uden omkostninger. Sørg for, at det gamle produkt opbevares utilgængeligt for børn, indtil det fjernes.

Denne vaskemaskine opfylder de foreskrevne sikkerhedsbestemmelser. U hensigtsmæssig brug kan dog medføre skader på personer og ting.

Læs venligst brugsanvisningen grundigt, inden vaskemaskinen tages i brug. Den indeholder vigtige anvisninger om indbygning, sikkerhed, brug og vedligeholdelse. Derved beskyttes personer, og skader på vaskemaskinen undgås.

I overensstemmelse med norm IEC 60335-1 gør Miele udtrykkeligt opmærksom på, at afsnittet om installation af vaskemaskinen samt råd og om sikkerhed og advarsler skal læses og overholdes.

Miele kan ikke gøres ansvarlig for skader, der er opstået, fordi disse anvisninger ikke er blevet fulgt.

Gem venligst brugsanvisningen, og giv den videre til en eventuel senere ejer.

Retningslinjer vedrørende brugen

- ▶ Denne vaskemaskine er beregnet til anvendelse i private husholdninger eller på husholdningslignende opstillingssteder.
- ▶ Vaskemaskinen er ikke beregnet til udendørs brug.
- ▶ Anvend udelukkende vaskemaskinen til husholdningsmæssige formål og kun til vask af tøj, som ifølge vaskemærket er egnet til maskinvask. Det er ikke tilladt at anvende vaskemaskinen til andre formål. Miele kan ikke gøres ansvarlig for skader opstået på grund af forkert brug eller betjening.
- ▶ Personer, der på grund af begrænsninger i fysisk eller psykisk formåen eller på grund af manglende erfaring eller uvidenhed ikke er i stand til at betjene vaskemaskinen sikkert, må ikke anvende den uden opsyn eller vejledning fra en ansvarlig person.

Børn i huset

- ▶ Børn under 8 år må ikke komme i nærheden af vaskemaskinen, medmindre der holdes konstant opsyn med dem.
- ▶ Børn må ikke rengøre eller vedligeholde vaskemaskinen uden opsyn.
- ▶ Børn på 8 år eller derover må kun bruge vaskemaskinen uden opsyn, hvis de er informeret om dens funktioner, så de kan betjene den korrekt, og hvis de forstår de farer, der kan opstå ved forkert betjening.

Råd om sikkerhed og advarsler

▶ Hold altid øje med børn, der opholder sig i nærheden af vaskemaskinen. Lad dem aldrig lege med vaskemaskinen.

Teknisk sikkerhed

▶ Se venligst vejledningerne i afsnittene Installation og Tekniske data.

▶ Kontroller vaskemaskinen for ydre synlige skader inden opstilling. Tag aldrig en beskadiget vaskemaskine i brug.

▶ Inden tilslutning bør vaskemaskinens tilslutningsdata (sikring, spænding og frekvens), der fremgår af typeskiltet, ubetinget sammenlignes med strømtilførslen på stedet. I tvivlstilfælde bør der rettes henvendelse til en elinstallatør.

▶ Vaskemaskinens elsikkerhed kan kun garanteres, når der er etableret forskriftsmæssig jordforbindelse. Det er meget vigtigt, at denne grundlæggende sikkerhedsforanstaltning kontrolleres, og at installationerne i tvivlstilfælde gennemgås af en uddannet fagmand. Miele kan ikke gøres ansvarlig for skader, der er opstået på grund af manglende eller beskadiget jordforbindelse.

▶ Brug af sikkerhedsmæssige grunde aldrig forlængerledning, stikdåser eller lign. (brandfare på grund af overophedning).

▶ Defekte dele må kun udskiftes med originale Miele-reservedele. Kun hvis dette overholdes, kan vi garantere, at de sikkerhedskrav, Miele stiller til sine produkter, opfyldes.

▶ Tilslutningsstikket skal altid være let tilgængeligt, så strømmen til vaskemaskinen nemt kan afbrydes.

▶ Hvis nettilslutningsledningen er beskadiget, bør den udskiftes af en Miele-tekniker eller en anden fagmand for at undgå fare for brugeren.

▶ Reparation af vaskemaskinen inden garantiens udløb bør kun foretages af Miele Service, da eventuelle efterfølgende skader ellers ikke er omfattet af Miele's garanti.

▶ Reparationer foretaget af ukyndige kan medføre uforudselig risiko for brugeren, og producenten kan ikke gøres ansvarlig for skader opstået som følge heraf. Reparationer bør kun foretages af en Miele-tekniker eller en anden fagmand, da eventuelle efterfølgende skader ellers ikke er omfattet af Miele's garanti.

▶ Denne vaskemaskine må ikke anvendes på ikke-stationære opstillingssteder (fx skibe).

- ▶ Foretag ikke ændringer på vaskemaskinen, medmindre de udtrykkeligt er godkendt af Miele.
 - ▶ I tilfælde af fejl eller ved rengøring og vedligeholdelse er vaskemaskinen først totalt afbrudt fra elnettet, når:
 - ledningen er trukket ud af stikkontakten, eller
 - hovedafbryderen er slukket, eller
 - skruesikringen er skruet helt ud.
 - ▶ Miele vandbeskyttelsessystem sikrer mod vandskader, forudsat at:
 - Maskinens vand- og elinstallation er tilsluttet korrekt.
 - Vaskemaskinen repareres straks, når der opstår skader.
 - ▶ Vandflydetrykket skal være min. 100 kPa og må ikke overstige 1.000 kPa.
 - ▶ Midlertidig eller permanent tilslutning til et selvforsynende eller ikke-netværkssynkront energiforsyningssystem (såsom stand-alone netværkssystemer, backup-systemer) er mulig. Forudsætning for tilslutning er, at energiforsyningssystemet opfylder kravene i EN 50160 eller tilsvarende.

Beskyttelsesforanstaltningerne i husinstallationen og i Miele-produktet skal også sikres med hensyn til deres funktion og driftsform ved tilslutning til stand-alone netværkssystemer eller ved ikke-netværkssynkron drift, eller de skal erstattes af tilsvarende foranstaltninger i installationen. Som eksempelvis beskrevet i den aktuelle version af VDE-AR-E 2510-2.
 - ▶ Denne vaskemaskine er på grund af specielle krav (fx mht. temperatur, fugtighed, kemisk resistens, slidstyrke og vibration) udstyret med en speciel pære. Denne pære må kun anvendes til det påtænkte formål. Pæren er ikke egnet til oplysning af rum. Af sikkerhedsmæssige grunde må udskiftning kun foretages af Miele Service eller en anden uddannet fagmand.
- Vaskemaskinen indeholder 1 lyskilde i energieffektivitetsklasse G.

Den daglige brug

- ▶ Opstil ikke vaskemaskinen i rum, hvor der er risiko for frost. En frosset slange kan springe, når den kommer under tryk. Elektronikens præcision kan også påvirkes ved temperaturer under frysepunktet.

Råd om sikkerhed og advarsler

- ▶ Sørg for, at transportsikringen bag på vaskemaskinen er fjernet, før den tages i brug (se afsnittet Installation - Transportsikringen fjernes). Hvis der centrifugeres, mens transportsikringen endnu sidder på, kan det medføre beskadigelse af vaskemaskinen og eventuelt også af skabe o.lign. i nærheden.
- ▶ Luk altid vandhanen ved længere tids fravær (fx under ferier) og især, hvis der ikke er et gulvafløb i nærheden af vaskemaskinen.
- ▶ Risiko for oversvømmelse! Før afløbsslangen lægges i en vask, skal det kontrolleres, at vasken kan tage vandet tilstrækkelig hurtigt. Bind evt. slangen fast, så den ikke glider ned. Tilbageslagskraften fra det udstrømmende vand kan presse slangen op af vasken.
- ▶ Sørg for, at der ikke vaskes fremmedlegemer med tøjet (fx søm, nåle, mønter, clips o.l.). Fremmedlegemer kan beskadige maskindele (fx vaskekar eller tromle), der igen kan medføre skader på vasketøjet.
- ▶ Vær forsigtig ved åbning af døren efter anvendelse af dampfunktionen. Der er fare for forbrænding på grund af udtrængende damp og høje temperaturer på tromlens overflade samt dørglasset. Træd et skridt tilbage, og vent, indtil dampen er fordampet.
- ▶ Den maksimale fyldning er 9,0 kg (tørt tøj). Lavere kapaciteter i enkelte programmer fremgår af afsnittet Programoversigt.
- ▶ Brug aldrig vaskemiddel, der indeholder opløsningsmiddel (fx rensebensen), i denne vaskemaskine. Der kan være risiko for, at der dannes giftige dampe, og at vaskemaskinen beskadiges. Desuden er sådanne midler brand- og eksplosionsfarlige.
- ▶ Tøj, der er behandlet med opløsningsmiddel, skal inden vask i maskinen skylles grundigt i rent vand.
- ▶ Undersøg vandhårdheden i lokalområdet. Hvis der er behov for at afkalke maskinen, bør der anvendes afkalkningsmiddel på citronsyrebasis. Vi anbefaler Miele's afkalker, som kan købes i vores webshop, i Miele Experience Center eller hos din Miele-forhandler. Overhold nøje anvisningerne på emballagen.
- ▶ Anvend aldrig rensmidler med opløsningsmidler (fx rensebensen) på eller ved vaskemaskinen. Kunststofoverflader kan beskadiges, hvis de kommer i berøring med disse midler.
- ▶ Farvemidler skal være egnet til brug i vaskemaskinen og må kun anvendes til husholdningsbrug. Følg anvisningerne fra producenten af midlet nøje.

▶ Affarvningsmidler kan føre til korrosion på grund af deres svovlholdige forbindelser. Der må ikke anvendes koncentrerede affarvningsmidler i vaskemaskinen.

▶ Hvis vaskemiddel kommer i øjnene, skylles straks med lunkent vand. Søg straks læge, hvis midlet indtages ved en fejltagelse. Personer med hudskader eller sart hud bør undgå kontakt med vaskemiddel.

Tilbehør og reservedele

▶ Anvend udelukkende originalt Miele-tilbehør. Hvis andre dele monteres, bortfalder reklamationsretten, og evt. også garantien og/eller produktansvaret.

▶ Miele-tørretumblere og Miele-vaskemaskiner kan opstilles som vask-/tørresøjle. Til dette formål kan der som ekstraudstyr købes et sammenbygningsbeslag. Sammenbygningsbeslaget skal passe til de pågældende modeller.

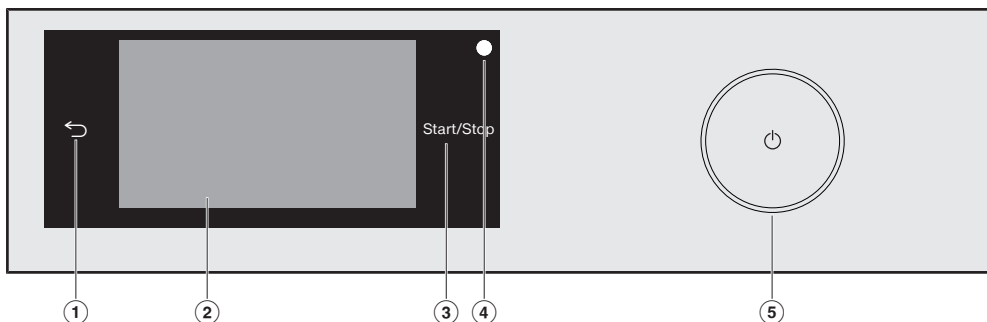
▶ Sørg for, at Miele-soklen, der kan købes som ekstraudstyr, passer til den pågældende vaskemaskine.

▶ Miele yder op til 15 års leveringsgaranti, men min. 10 år på funktionsbærende reservedele efter produktionsophør af vaskemaskinen.

Miele kan ikke gøres ansvarlig for skader, der er opstået, fordi ovenstående råd om sikkerhed og advarsler ikke er blevet fulgt.

Betjening af vaskemaskinen

Betjeningspanel



① **Sensortast** ↶

Skifter et niveau tilbage i menuen.

② **Touchdisplay**

③ **Sensortast *Start/Stop***

Ved tryk på tasten *Start/Stop* startes det valgte program, eller et startet program afbrydes. Sensortasten lyser blinkende, så snart et program kan startes. Efter programstart lyser sensortasten konstant.

④ **Optisk interface**

Anvendes af Miele Service som kontrol- og overførselspunkt.

⑤ **Tast** ⏻

Til tænd/sluk af vaskemaskinen. Vaskemaskinen slukker automatisk af energisparehensyn. Den slukker automatisk 15 minutter efter programslut/antikrøl eller 15 minutter efter at være blevet tændt, hvis der ikke foretages yderligere betjening.

Touchdisplay og sensortaster

Sensortasterne ↶ og *Start/Stop* samt sensortasterne i displayet reagerer på berøring med fingerspidserne.


Touchdisplayet kan få ridser af spidse eller skarpe genstande såsom stifter. Berør kun touchdisplayet med fingrene.

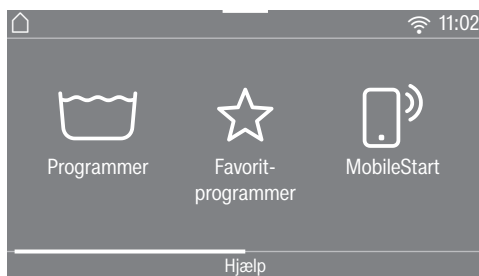
Betjening af vaskemaskinen

Hovedmenu

Når maskinen er tændt, vises hovedmenuen i displayet.

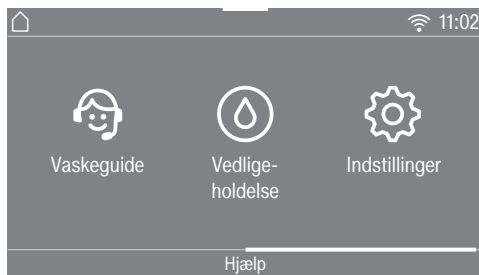
Hovedmenuen giver adgang til alle vigtige undermenuer.

Man kan altid komme tilbage til hovedmenuen ved at trykke på sensortasten . Tidligere indstillede værdier gemmes ikke.




Hovedmenu side 1

Der bladres til side 2 i hovedmenuen ved at swipe hen over displayet.



Hovedmenu side 2

Symbolet  ved siden af klokkeslættet vises, når vaskemaskinen er tilsluttet et netværk.

Programmer

De forskellige vaskeprogrammer kan vælges.

☆ Favorit-programmer

Der kan gemmes op til 12 tilpassede vaskeprogrammer (se afsnittet Favoritprogrammer).

MobileStart

Med MobileStart kan denne vaskemaskine fjernbetjenes via Miele-appen.

Indstillingen Fjernstyring skal være aktiveret.

Berør sensortasten MobileStart, og følg vejledningen i displayet.

Vaskeguide

Vaskeguide guider dig trin for trin til det optimale vaskeprogram til dine tekstiler (se afsnittet Vaskeguide).

Ⓢ Vedligeholdelse

I menuen Vedligeholdelse findes vedligeholdelsesmulighederne for TwinDos-systemet og programmet Maskine rengøres (se afsnittet Rengøring og vedligeholdelse).

Indstillinger

I menuen *Indstillinger* kan vaskemaskinens elektronik tilpasses til skiftende behov (se afsnittet Indstillinger).

Betjening af vaskemaskinen

Eksempler på betjening

Lister over valgmuligheder

Menu Programmer (nemt valg)



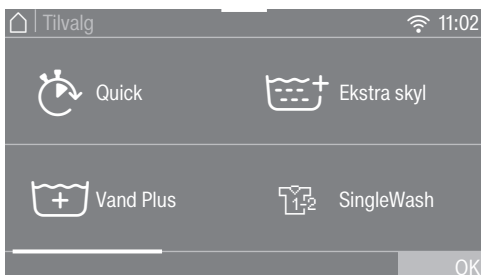
Der kan navigeres til venstre eller højre ved at swipe hen over skærmen. Læg fingeren på touchdisplayet, og lav en glidende bevægelse med fingeren i den ønskede retning.

Den orange scroll-linje viser, at der er flere valgmuligheder.

Tryk på et programnavn for at vælge et vaskeprogram.

Displayet skifter til basismenuen for det valgte program.

Menuen Tilvalg (flere valgmuligheder)



Der kan navigeres til venstre eller højre ved at swipe hen over skærmen. Læg fingeren på touchdisplayet, og lav en glidende bevægelse med fingeren i den ønskede retning.

Den orange scroll-linje viser, at der er flere valgmuligheder.

Tilvalg vælges ved at trykke på en eller flere sensortaster med *Tilvalg*.

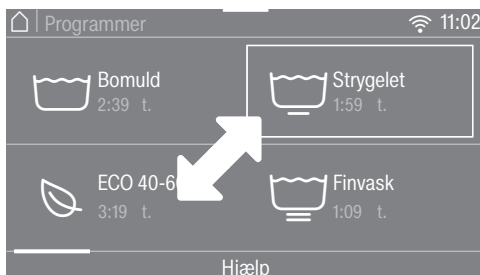
De aktuelt valgte *tilvalg* farves orange.

Et *tilvalg* fravælges igen ved at trykke på sensortasten for *tilvalget* på ny.

De markerede *tilvalg* aktiveres med sensortasten OK.

Programmer forskydes

Programmer kan forskydes og deres rækkefølge dermed ændres i menuen Programmer.

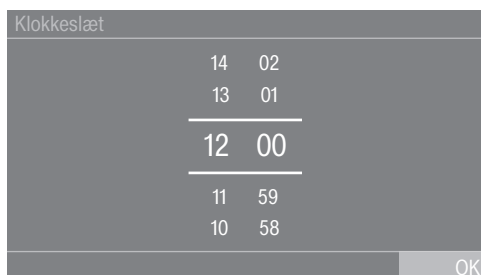


- Læg fingeren på det ønskede program, indtil programmet er fremhævet med en ring rundt om.
- Programmet forskydes ved at bevæge fingeren i den ønskede retning.
- Løft fingeren på det ønskede sted.

Programmet er blevet flyttet.

Indstilling af talværdier

I nogle menuer kan der også indstilles talværdier.

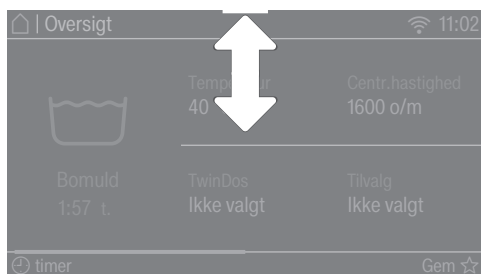


Indtast tal ved at swipe opad eller nedad. Læg fingeren på det tal, der skal ændres, og lav en glidende bevægelse med fingeren i den ønskede retning. Den indstillede talværdi bekræftes med sensortasten OK.

Tip: Hvis der kun trykkes kortvarigt på tallene, vises det numeriske tastatur. Så snart der er indtastet en gyldig værdi, markeres sensortasten OK med grønt.

Rullemenu

I rullemenuen kan man få vist forskellige informationer om fx et vaskeprogram.



Berør toppen af billedskærmens kant i midten, og træk fingeren nedad i displayet.

Vis Hjælp

I hovedmenuen og i menuen Programmer vises Hjælp i den nederste del af displayet.

- Tryk på sensortasten Hjælp for at få vist informationerne.
- Tryk på sensortasten Luk for at vende tilbage til det forrige skærbillede.

Undermenuen forlades

- Berør sensortasten ↵ for at komme til foregående menu.

De indkodninger, der er foretaget, men ikke bekræftet med OK, gemmes ikke.

Første ibrugtagning

⚠ Risiko for skader på grund af forkert opstilling og tilslutning. Forkert opstilling og tilslutning af vaskemaskinen medfører alvorlig skade. Se afsnittet Installation.

Der er foretaget en komplet funktions-test på denne vaskemaskine, og der er derfor restvand i tromlen.

Beskyttelsesfolie og mærkater fjernes

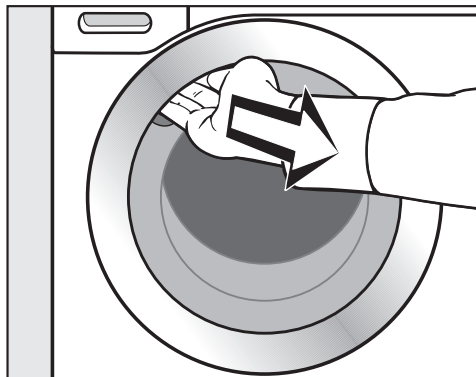
■ Fjern:

- Beskyttelsesfolien fra døren (hvis der er nogen).
- Alle mærkater (hvis der er nogen) fra forsiden og toppladen

Fjern ikke mærkater, der kan ses, når døren åbnes (fx typeskiltet).

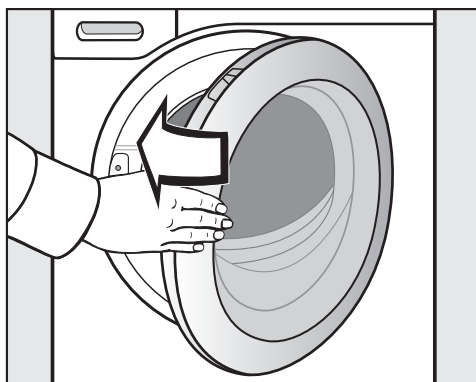
Vaskemiddelpatroner og rørbøjning tages ud af tromlen

I tromlen er der to vaskemiddelpatroner til automatisk dosering af vaskemiddel og en rørbøjning til afløbsslangen.



■ Tag fat i dørgrebet, og åbn døren.

■ Tag begge patroner og rørbøjningen ud.



■ Luk døren med et let tryk.

Miele@home

Vaskemaskinen er udstyret med et indbygget wi-fi-modul.

For at anvende dette skal der bruges følgende:

- Et trådløst netværk
- Miele App
- En brugerkonto hos Miele. Brugerkontoen kan oprettes via Miele App.

Miele App guider dig igennem oprettelsen af forbindelse mellem vaskemaskinen og det trådløse netværk.

Når vaskemaskinen er forbundet med husets trådløse netværk, kan der fx udføres følgende handlinger via appen:

- Betjening af vaskemaskinen
- Indhentning af oplysninger om vaskemaskinens driftstilstand
- Aflæsning af anvisninger vedr. vaskemaskinens programafvikling

Ved integrering af vaskemaskinen i det trådløse netværk øges energiforbruget, også når vaskemaskinen er slukket

Sørg for, at det trådløse netværks signalstyrke er tilstrækkeligt kraftig på vaskemaskinens opstillingssted.

Tilgængelighed wi-fi-forbindelse

Wi-fi-forbindelsen deler et frekvensområde med andre enheder (fx mikrobølger, fjernstyret legetøj). Dette kan forårsage midlertidige eller komplette forstyrrelser af forbindelsen. Det kan derfor ikke garanteres, at der er konstant adgang til de tilbudte funktioner.

Tilgængelighed af Miele@home

Anvendelsen af Miele App afhænger af de funktioner og services, som tilbydes i dit land.

Alle funktioner er ikke tilgængelige i alle lande.

Yderligere information kan findes på Miele's hjemmeside www.miele.dk.

Miele App

Miele App kan hentes gratis i Apple App Store® eller i Google Play™.



Første ibrugtagning

Vaskemaskinen tændes

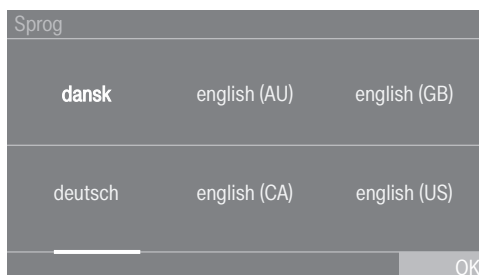
- Tryk på tasten .

Velkomstbilledet lyser.

Displayet guider gennem de **6 trin** til den første ibrugtagning.

1. Displaysprog indstilles

Der opfordres til at indstille display-sprog. Ændring af sproget kan altid foretages efterfølgende i menuen Indstillinger.



- Bladr til højre eller venstre, indtil det ønskede sprog vises.
- Berør sensortasten for det ønskede sprog.


Det valgte sprog er markeret med orange, og displayet skifter til oprettelse af Miele@home.

2. Miele@home oprettes

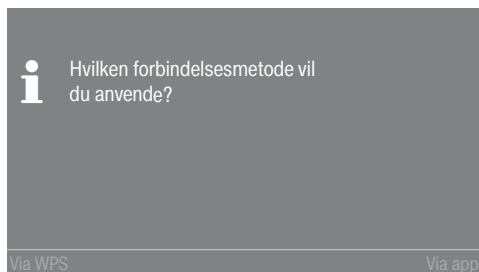


- Hvis Miele@home skal tilsluttes med det samme: Berør sensortasten Videre.

Tip: Hvis tilslutningen skal udskydes til et senere tidspunkt: Berør sensortasten Spring over. I displayet vises meldingen:

 Senere tilslutning er mulig i Indstillinger/ Miele@home

Bekræft med sensortasten OK.



- Vælg den ønskede forbindelsesmetode.

Displayet og Miele-appen fører dig igenem de videre trin.

3. Tidsformat indstilles

Klokkeslættet kan vises i 24- eller 12-timers-format.

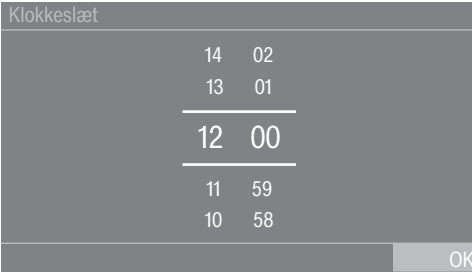
- Vælg det ønskede tidsformat, og bekræft med sensortasten OK.

Displayet skifter til indstilling af klokkeslæt.

Klokkeslæt indstilles:


Denne opfordring vises kun, hvis vaskemaskinen ikke er blevet forbundet med det trådløse netværk.

Ved integrering i det trådløse netværk indstilles klokkeslættet automatisk.




- Læg fingeren på det tal, der skal ændres, og lav en glidende bevægelse med fingeren i den ønskede retning.
- Bekræft med sensortasten OK.

4. Transportsikringen fjernes

 Risiko for skader, hvis transportsikringen ikke fjernes.

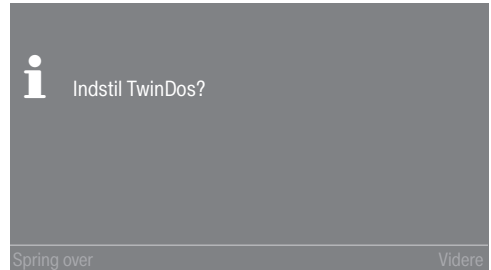
Hvis transportsikringen ikke fjernes, kan det medføre skader på vaskemaskinen og omkringstående møbler/maskiner.

Fjern transportsikringen som beskrevet i afsnittet Opstilling og tilslutning.


- Bekræft med sensortasten OK, at transportsikringen er fjernet.
- I displayet vises meldingen:  Fjern transportsikringen, og følg anvisningerne i afsnittet Råd om sikkerhed og advarsler og Første ibrugtagning i brugsanvisningen
- Bekræft meldingen med sensortasten OK.

Displayet skifter til indstilling af TwinDos.

5. TwinDos-ibrugtagning

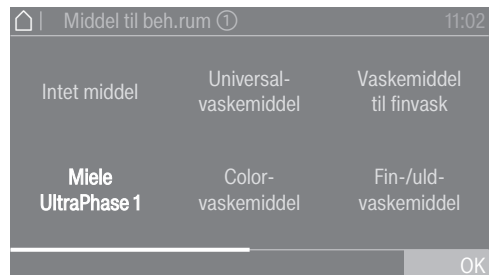


- Berør sensortasten Videre for at indstille TwinDos direkte.

Tip: Hvis tilslutningen skal udskydes til et senere tidspunkt: Berør sensortasten Spring over. I displayet vises meldingen:  Senere indstilling er mulig i Indstillinger/TwinDos Bekræft med sensortasten OK.

Indstillinger for kammer ①

I det følgende beskrives indstilling af Miele UltraPhase 1 og Miele UltraPhase 2. Indstillingen af andre vaskemidler foretages på tilsvarende måde.



- Tryk på sensortasten Miele UltraPhase 1.




Første ibrugtagning

I displayet vises meldingen: **i** Indtast doseringsanbefalingen for vaskemidlet til en vask med normal tilsmudsning. Vær opmærksom på vandhårdheden.

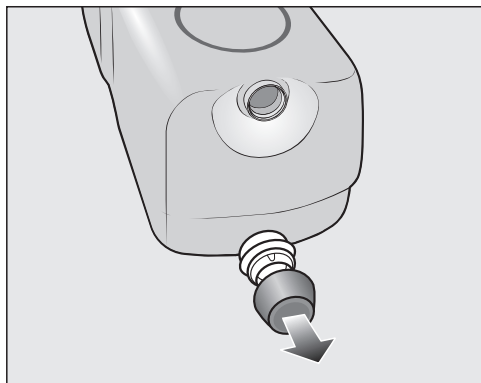
Doseringsmængden for UltraPhase 1 til  (hårdhedsområde II) er forindstillet.

Dos.mgd. beh.rum ①	11:02
60	
59	
58 ml	
57	
56	
	OK

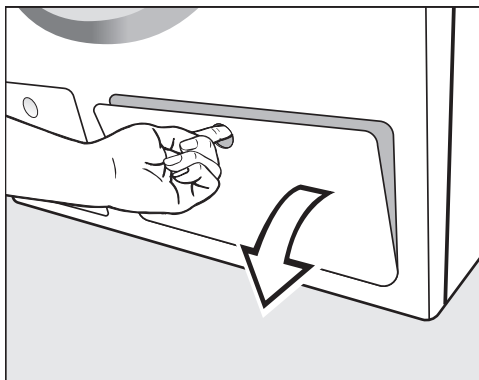
- Bekræft den forindstillede værdi med sensortasten OK, eller korriger værdien.

UltraPhase 1		
	Hårdhedsområde I	46 ml
	Hårdhedsområde II	58 ml
	Hårdhedsområde III	70 ml

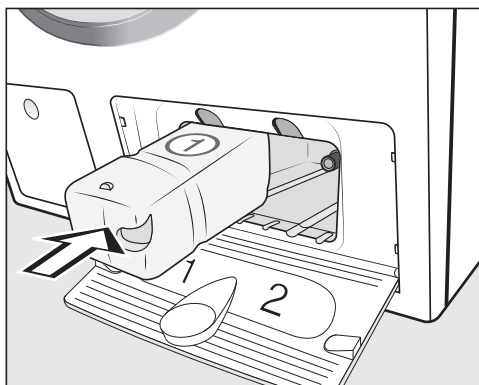
I displayet vises: **i** Isæt beholder ①



- Fjern proppen fra den medfølgende vaskemiddelbeholder **UltraPhase 1**.



- Åbn klappen til TwinDos.



- Skub vaskemiddelbeholderen til **UltraPhase 1** ind i **beholderrum 1**, indtil beholderen klikkes på plads.

Følgende melding vises i displayet:

- i** Foretag nu indstillingen for UltraPhase 2




Første ibrugtagning

Indstillinger for kammer ②

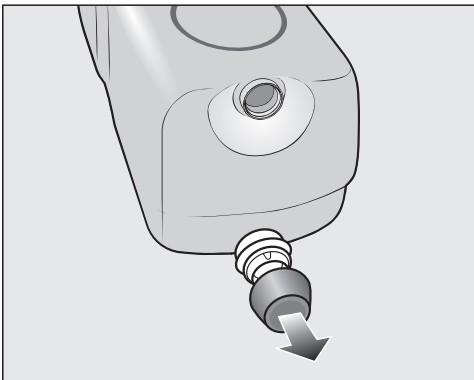
Doseringsmængden for UltraPhase 2 til  (hårdhedsområde II) er forindstillet.

Dos.mgd. beh.rum ②	11:02
47	
46	
<u>45 ml</u>	
44	
43	
	OK

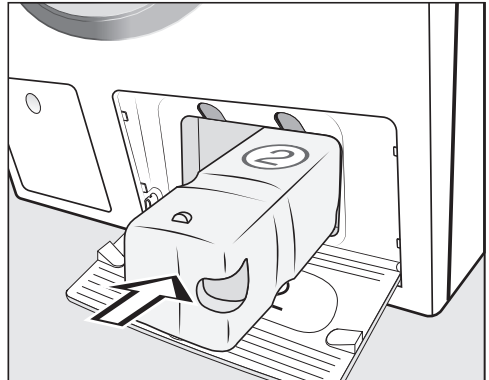
- Bekræft den forindstillede værdi med sensortasten OK, eller korriger værdien.

UltraPhase 2		
	Hårdhedsområde I	36 ml
	Hårdhedsområde II	45 ml
	Hårdhedsområde III	54 ml


I displayet vises:  Isæt beholder ②



- Fjern proppen fra den medfølgende vaskemiddelbeholder **UltraPhase 2**.



- Skub vaskemiddelbeholderen til **UltraPhase 2** ind i **beholderrum 2**, indtil beholderen klikkes på plads.

Når beholderen skubbes ind, skifter displayvisningen til:  TwinDos er indstillet. Foretag korrigeringer i Indstillinger/TwinDos

- Bekræft med sensortasten OK.
- Luk klappen til TwinDos.

Displayet skifter til programmet til kalibreringen.

Første ibrugtagning

6. Program til kalibrering startes

For at sikre et optimalt vand- og strømforbrug samt et optimalt vaskeresultat er det vigtigt, at vaskemaskinen kalibreres.

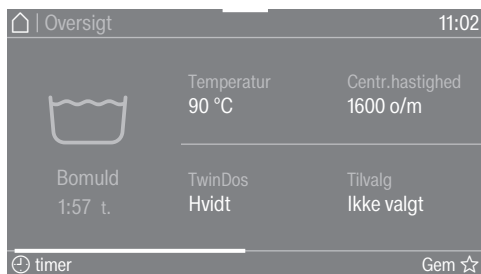
Til kalibreringen **skal** programmet *Bomuld* startes med tom maskine og uden vaskemiddel.

Det er først muligt at starte et andet program efter kalibreringen.

I displayet vises meldingen: **i** Åbn vandhanen, og start programmet Bomuld 90 °C uden tøj i maskinen

- Bekræft med sensortasten OK.

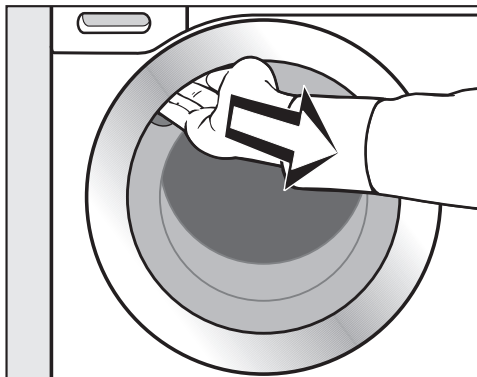
Displayet skifter til basismenuen for programmet *Bomuld*.



- Tryk på sensortasten *Start/Stop*.

Programmet til kalibrering af vaskemaskinen er startet. Varighed ca. 2 timer.

Ved afslutningen vises en melding i displayet: **i** Ibrugtagning afsluttet



- Tag fat i dørgrebet, og åbn døren.

Tip: Lad døren stå på klem, så tromlen kan tørre.

- Sluk vaskemaskinen med tasten **⏻**.

Strøm- og vandforbrug

- Udnyt den maksimale kapacitet i det pågældende vaskeprogram. Dette giver det laveste energi- og vandforbrug i forhold til tøjmængden.
- Effektive programmer med lavt energi- og vandforbrug har normalt en længere programvarighed. Ved at forlænge programvarigheden kan det samme vaskeresultat opnås selv ved reduceret vasketemperatur.

For eksempel har programmet ECO 40-60 en længere programvarighed end programmet Bomuld 40 °C eller 60 °C. Programmet ECO 40-60 har et lavere energi- og vandforbrug, men en længere programvarighed.

- Små mængder let snavset vasketøj vaskes i programmet Ekspres 20.
- Moderne vaskemidler giver mulighed for vask ved lavere temperaturer (fx 20 °C). Udnyt tilsvarende temperaturindstillinger til energibesparelse.

Hygiejne i vaskemaskinen

Ved vask med lave temperaturer og/eller flydende vaskemiddel kan der opstå kim- og lugtdannelse i vaskemaskinen. Derfor anbefaler Miele, at man rengør vaskemaskinen en gang om måneden.

Når der vises denne melding i displayet Hygiejne-info: Vælg Vedligeholdelse, og start programmet Maskine rengøres, skal vaskemaskinen rengøres.

Anvisninger om efterfølgende tørring i tørretumbler

Den indstillede centrifugeringshastighed påvirker restfugtigheden i vasketøjet og vaskemaskinens lydniveau.

Jo højere centrifugeringshastighed der indstilles, desto lavere er restfugtigheden i vasketøjet. Vaskemaskinens lydniveau øges dog.

Hvis tekstilerne efterfølgende skal tørres i tørretumbler, vælges højest mulige centrifugeringshastighed for det pågældende vaskeprogram. Derved spares der energi.

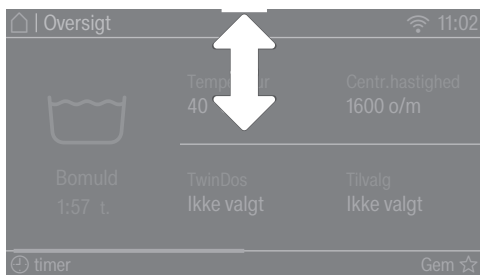
Miljøvenlig vask

Feedback

I rullemenuen vises informationer om strøm- og vandforbrug for vaskemaskinen.

I displayet vises følgende informationer:

- Inden programforløbet en prognose over energi- og vandforbruget.
- Under programforløbet eller ved programslut strøm- og vandforbruget og omkostningerne.



- Åbn rullemenuen.

1. Prognose

Bjælkeagrammet til højre viser prognosen for energi- og vandforbruget.

Jo flere bjælker, der vises, desto mere strøm eller vand bliver der brugt.

Prognosen ændrer sig afhængig af valgt vaskeprogram, temperatur og valgte tilvalg.

2. Faktisk forbrug

Under programforløbet og ved programslut kan det faktiske strøm- og vandforbrug aflæses.

Desuden kan omkostningerne vises. Yderligere oplysninger om indtastning af omkostninger findes under Indstillinger, afsnittet Forbrug.

Forbruget ændrer sig, efterhånden som programmet skrider frem.

Når døren åbnes, eller når vaskemaskinen slukkes automatisk efter programslut, stilles dataene tilbage til standardprognosen.

Tip: Forbrugsdataene for det sidste vaskeprogram og det samlede forbrug kan vises (afsnit Indstillinger, Forbrug).

1. Tøjet forberedes



- Tøm lommerne.

⚠ Skader på grund af fremmedlegemer.

Søm, mønter og clips osv. kan beskadige både tekstilerne og maskinen.

Kontroller tøjet for fremmedlegemer inden vask, og fjern disse.

Tøjet sorteres

- Sorter tøjet efter farve og behandlingssymbol (se i krave eller sidesøm).

Tip: Mørkt tøj kan smitte af og bør derfor vaskes separat de første par gange. For at undgå misfarvning bør lyst og mørkt tøj vaskes separat.

Pletter forbehandles

- Fjern inden vask så vidt muligt eventuelle pletter på tekstilerne, mens de stadig er friske. Dup pletterne væk med en klud, der ikke smitter af. Gnid ikke!

Tip: Pletter (fx blod, æg, kaffe, te) kan ofte fjernes med små tricks, som du kan finde i Miele's Pletguide. Pletguiden kan findes på Miele.dk.

⚠ Risiko for skader på grund af rengøringsmidler, der indeholder opløsningsmiddel

Rensebenzin, pletfjerner osv. kan beskadige plastdele.

Ved behandling af tøjet med rensningsmidler skal man sørge for, at maskinens plastdele ikke berøres heraf.

⚠ Risiko for eksplosion på grund af vaskemidler, der indeholder opløsningsmiddel.

Ved anvendelse af vaskemidler, der indeholder opløsningsmiddel, kan der opstå en eksplosiv blanding.

Brug aldrig vaskemiddel, der indeholder opløsningsmiddel, i vaskemaskinen.

Generelle råd

- Gardiner: Kroge og blybånd fjernes, eller gardinet lægges i en vaskepose.
- Sy løse bh-bøjler fast, eller fjern dem.
- Luk lynlåse, velcrolukninger, hæfter og øskener før vask.
- Luk dyne- og hovedpudebetræk, så der ikke kan komme små stykker tøj ind i dem.

Vask aldrig tekstiler, der er deklareret **ikke vaskbar** (behandlingssymbol).


2. Et program vælges

Vaskemaskinen tændes

- Tryk på tasten .

Tromlelyset tændes.

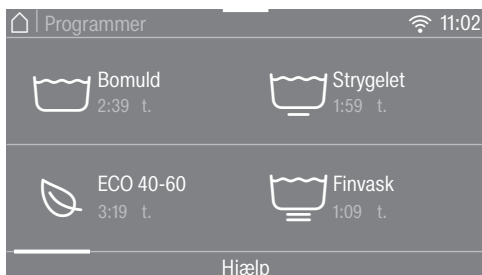
Tromlelyset slukker automatisk efter 5 minutter.

Tip: Tromlelyset tændes igen ved at åbne rullemenuen i menuen Oversigt og berøre sensortasten .

Hovedmenuen vises i displayet.

Et program vælges

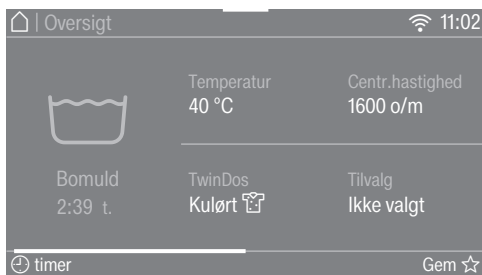
- Berør sensortasten Programmer.



- Bladr til højre i displayet, indtil det ønskede program vises.

- Berør sensortasten for programmet.

Displayet skifter til menuen Oversigt.



Der findes yderligere 3 alternativer til programvalg:

1. Favoritprogrammer
2. Vaskeguiden
3. MobileStart

3. Programindstillinger vælges

Temperatur vælges

Den forindstillede temperatur for et vaskesprogram kan ændres.

De temperaturer, der nås i vaskemaskinen, kan afvige fra de valgte temperaturer. Kombinationen af den anvendte energi og vasketid resulterer i et optimalt vaskeresultat.

- Tryk let på sensortasten Temperatur.
- Vælg den ønskede temperatur.

Displayet skifter til menuen Oversigt.

Centrifugeringshastighed vælges

Den forindstillede centrifugeringshastighed for et vaskesprogram kan ændres.

- Berør sensortasten Centr.hastighed.
- Vælg den ønskede centrifugeringshastighed.

Displayet skifter til menuen Oversigt.

TwinDos aktiveres

TwinDos-dosering er automatisk aktiveret i alle programmer, hvor dosering er mulig.

1. TwinDos deaktiveres eller aktiveres.

- Berør sensortasten TwinDos, og vælg Frakoblet eller Tilkoblet

2. Vaskemiddel vælges

Ved anvendelse af Miele's 2-fase-system skal tekstilernes farvesammensætning angives.

- Vælg Hvidt til vasketøj med hvide tekstiler eller Kulørt til vasketøj med kulørte tekstiler.

Hvis man ønsker at anvende andre vaskemidler, skal disse vælges.

- Vælg beholderrum ① eller ②.

Tip: Kun det vaskemiddel, der er beregnet til programmet, vises.

3. Tilsmudsningsgrad vælges

Der vises en forespørgsel om tekstilernes tilsmudsningsgrad i displayet.

- Vælg mellem Let, Normal og Kraftig.
- Bekræft valget med sensortasten OK.

Den automatiske dosering er aktiveret.

Displayet skifter til menuen Oversigt.

Yderligere oplysninger findes i afsnit 5. Dosering af vaskemiddel, afsnittet TwinDos.

3. Programindstillinger vælges

Valg af tilvalg

Vaskeprogrammerne kan udvides ved hjælp af tilvalg.

- Tryk på sensortasten Tilvalg.
- Vælg et eller flere tilvalg.

Ikke alle tilvalg kan kombineres, fx AllergoWash, Ekstra skånsom og Ekstra lydsvag. De tilvalg, der ikke kan kombineres, lyser ikke og kan ikke vælges.

- Bekræft med sensortasten OK.

Displayet skifter til menuen Oversigt.

Yderligere oplysninger findes i afsnittet Tilvalg.

CapDosing aktiveres

CapDosing kan anvendes til dette program.

- Berør sensortasten CapDosing.

I displayet vises de kapseltyper, der kan vælges til programmet.

- Vælg den ønskede kapseltype.

CapDosing er aktiveret.

Displayet skifter til menuen Oversigt.

Se yderligere informationer i afsnit 5.

Dosering af vaskemiddel - CapDosing.

Valg af plettyper

Der kan vælges forskellige plettyper for optimeret vask af plettede tekstiler. Vaskeprogrammet tilpasses tilsvarende.

- Tryk på sensortasten Pletter.
- Vælg plettyper for vasketøjet ud fra listen.
- Bekræft valget med sensortasten OK.

Ved valg af nogle pletter vises nyttige informationstekster.

- Bekræft informationsteksterne med sensortast OK.

Displayet skifter til menuen Oversigt.

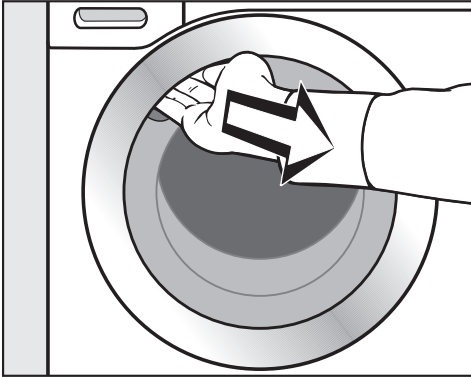
Timer

Med Timeren kan slut- eller starttidspunktet for et vaskeprogram fastlægges.

Yderligere oplysninger findes i afsnittet Timer.

4. Vaskemaskinen fyldes

Døren åbnes



- Tag fat i dørgrebet, og åbn døren.

Kontroller tromlen for dyr eller fremmedlegemer, inden tøjet fyldes i.

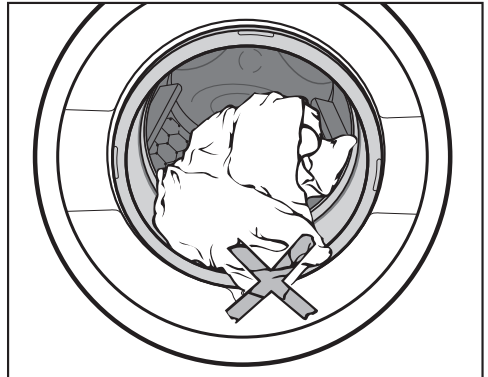
Maksimal fyldningsmængde giver det laveste energi- og vandforbrug i forhold til tekstilmængden. Overfyldning forringer vaskeresultatet og fremmer krøldannelse.

- Læg tekstilerne løst i tromlen.

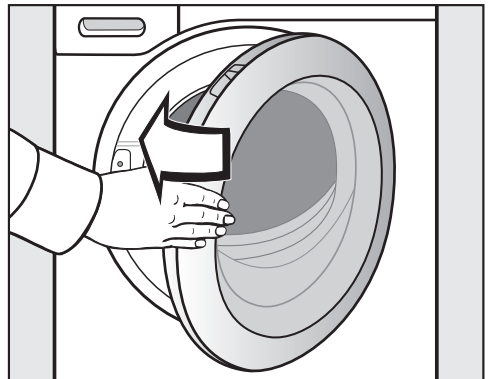
Forskellige størrelser tekstiler øger vaskevirkningen og fordeler sig bedre ved centrifugeringen.

Tip: I rullemenuen vises den maksimale fyldningsmængde for det valgte program.

Døren lukkes



- Pas på, at der ikke kommer tøj i klemme i døren.



- Luk døren med et let tryk.

5. Dosering af vaskemiddel

Vaskemaskinen har forskellige muligheder for dosering af vaskemiddel.

TwinDos

TwinDos

Denne vaskemaskine er udstyret med TwinDos-systemet.

TwinDos skal være aktiveret, som beskrevet i afsnittet Første ibrugtagning.

Funktionsmåde for UltraPhase 1 og UltraPhase 2

UltraPhase 1 er et flydende vaskemiddel, som opløser snavs og fjerner de mest almindelige pletter. UltraPhase 2 er et blegemiddel, og det fjerner hårdnakkede pletter. De to midler doseres på separate tidspunkter i vaskeprocessen for at opnå et optimalt vaskeresultat. UltraPhase 1 og UltraPhase 2 vasker hvide og kulørte tekstiler effektivt. UltraPhase 1 og UltraPhase 2 kan købes i engangspatroner i vores webshop, i Miele Experience Center eller hos din Miele-forhandler.

TwinDos-dosering aktiveres

TwinDos-dosering er automatisk aktiveret i alle programmer, hvor dosering er mulig.

Tip: Doseringsmængderne for vaskemidlet er forindstillet. Ved for kraftig skumdannelse kan doseringsmængden reduceres i menuen Programforløb, TwinDos.

TwinDos-dosering ændres

Den foreslåede farvemæssige sammensætning af tekstilerne kan ændres.


- Berør sensortasten TwinDos, og vælg den ønskede farvesammensætning.

TwinDos-dosering deaktiveres

- Berør sensortasten TwinDos.
- Berør sensortasten Frakoblet.




Anvendelse af andre midler til pletfjerning


Hvis der anvendes yderligere midler til pletfjerning, er der følgende muligheder:

- Anvendelse af Cap-booster og aktivering af CapDosing.
- Fyld pletfjerner i kammer  i sæbeskuffen.

Tilsmudsningsgrad

Tekstilernes tilsmudsningsgrad inddeles i tre niveauer:

-  Let
Intet synligt snavs og pletter
-  Normal
Synligt snavs og/eller små synlige pletter
-  Kraftig
Snavs og/eller pletter er meget tydelige

Doseringsmængden for vaskemiddel via TwinDos og vandmængden i skyl er indstillet til tilsmudsningsgrad  Normal.

- Berør sensortasten TwinDos for at vælge en anden tilsmudsningsgrad.

Vaskemiddel mængden og vandmængden i skyl tilpasses tilsmudsningsgraden.

I nogle programmer kan der ikke vælges tilsmudsningsgrad. Disse programmer er beregnet til let tilsmudsede tekstiler.

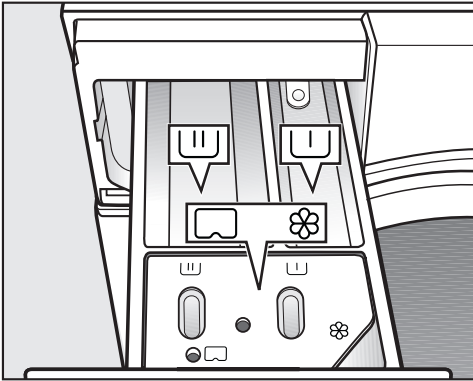
5. Dosering af vaskemiddel

Sæbeskuffe

Alle vaskemidler, der er egnet til husholdningsvaskemaskiner, kan anvendes. Overhold anvisningerne om anvendelse og dosering på emballagen.

Sørg for, at TwinDos-dosering er deaktiveret.

Påfyldning af vaskemiddel

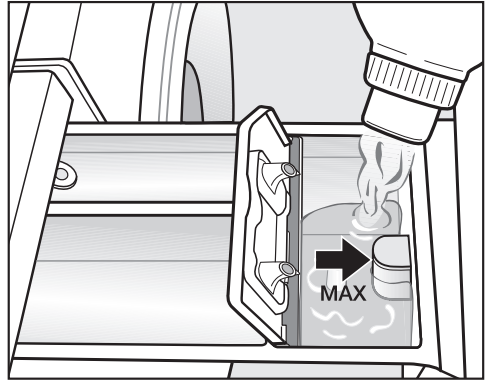


- Træk sæbeskuffen ud, og fyld vaskemidler i kamrene.

Inddeling af sæbeskuffen

- || Vaskemiddel til forvask
- || Vaskemiddel til klarvask og iblødsætning
- ⊗ Skyblemiddel, flydende stivelse eller cap

Skyblemiddel påfyldes



- Skyblemiddel og flydende stivelse doseres i kammer ⊗. **Bemærk: Ikke over max-markeringen.**

Midlet skylles ind i sidste skyl. Ved programslut bliver en lille rest vand stående i kammer ⊗.

Rengør skyblemiddelkammeret efter flere gange vask med automatisk til-sætning af stivelse - specielt hæverten.

5. Dosering af vaskemiddel

Råd om dosering

Doser vaskemidlet i forhold til tøjmen- gen og tøjets tilsmudsningsgrad. Redu- cer vaskemiddelmængden ved mindre fyldningsmængder (reducer fx ved halv fyldning vaskemiddelmængden med $\frac{1}{3}$).

For lidt vaskemiddel:

- Bevirker, at tøjet ikke bliver rent og med tiden bliver gråt og hårdt.
- Medvirker til skimmeldannelse i va- skemaskinen.
- Bevirker, at fedt ikke vaskes helt ud af tøjet.
- Medvirker til kalkaflejringer på varme- legemerne.

For meget vaskemiddel:

- Bevirker et dårligt vaske-, skylle-, og centrifugeringsresultat.
- Bevirker et højere vandforbrug på grund af et automatisk ekstra skyl.
- Bevirker større belastning af miljøet.

Anvendelse af flydende vaskemidler ved forvask

Det er ikke muligt at anvende flydende vaskemidler i klarvasken, hvis forvask er aktiveret.

Anvend TwinDos-dosering til vask med aktiveret forvask.

Anvendelse af tabs eller pods

Tilsæt **altid** vaskemiddel-tabs eller -pods direkte til tøjet i tromlen. Det er ikke muligt at tilsætte disse via sæbe- skuffen.

Yderligere oplysninger om vaskemidler og dosering findes i afsnittet Vaskemid- del.


CapDosing

Hvis der under programindstillinger er valgt CapDosing, doseres vaskemidlet til dette vaskeprogram via kapslen.

Der kan kun vælges én kapsel til et va- skeprogram.

Der findes kapsler med tre forskellige indhold:

 = Tekstilplejemidler (fx skylle- middel, imprægneringsmiddel)


 = Tilsætningsmiddel (fx pletfjer- ner)

 = Vaskemiddel (kun til klarvask)

Afhængig af hvilken indstilling der er valgt, doseres vaskemidlet, tilsætnings- midlet eller tekstilplejemidlet via en kap- sel.

En kapsel indeholder altid den rette mængde til en vask.

Kapsler kan købes på Miele's hjemmesi- de, ved henvendelse til Miele Kunde- center (tlf.nr. findes på omslaget) eller hos Miele forhandleren.

 Kapsler kan forårsage sundheds- fare.

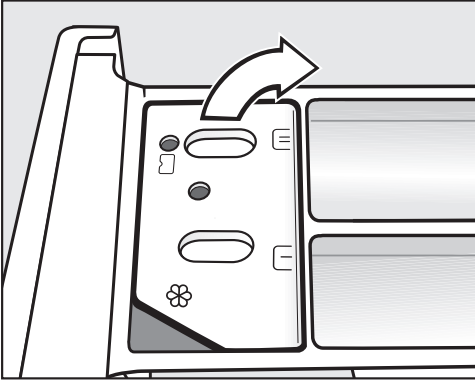
Indholdsstofferne i kapslerne kan medføre sundhedsfare ved hudkon- takt, eller hvis de sluges.

Opbevar kapsler uden for børns ræk- kevidde.

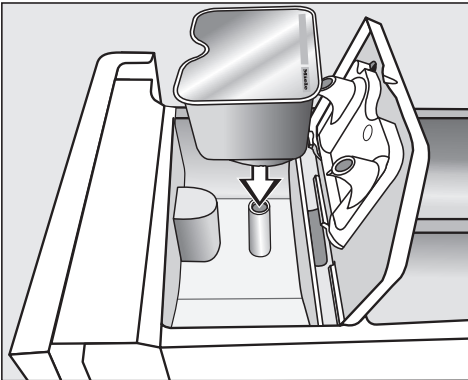
5. Dosering af vaskemiddel

Ilægning af en kapsel

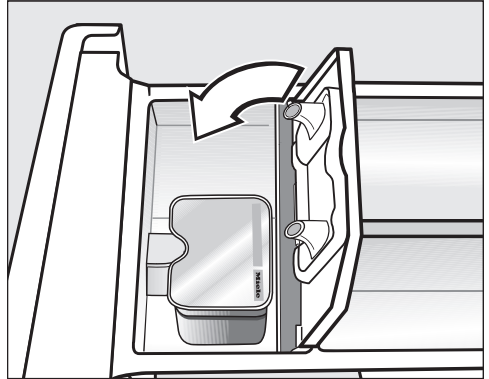
- Åbn sæbeskuffen.



- Åbn låget til kammeret ☼/☼.



- Tryk kapslen helt fast.



- Luk låget, og tryk det helt i.
- Luk sæbeskuffen.

Tip: Ved valg af en Cap til klarvasken ☼ frakobles TwinDos-doseringen automatisk. I displayet er TwinDos-doseringsvisningen stadig aktiv.

Kapslen åbnes, når den anbringes i sæbeskuffen. Hvis kapslen tages op af sæbeskuffen uden at have været i brug, kan indholdet i kapslen løbe ud. Bortskaf en åbnet kapsel.

Indholdet i den pågældende kapseltype doseres i vaskeprogrammet på det rette tidspunkt.

Vandindløbet i kammer ☼ sker ved CapDosing udelukkende via kapslen. Fyld ikke yderligere skyllemiddel i kammer ☼.

- Fjern den tomme kapsel ved afslutning af vaskeprogrammet.

Af tekniske grunde er der en smule vand tilbage i kapslen.

6. Et program startes

Et program startes

Hvis *Start/Stop*-tasten lyser blinkende, kan programmet startes.

- Tryk på sensortasten *Start/Stop*.

Døren låses, og vaskeprogrammet startes.

I displayet vises programstatus.



Vaskemaskinen giver oplysninger om det aktuelle programafsnit og programmets resttid.

Hvis der er valgt en forvalgstid, vises denne i displayet.

Tromlelyset slukker automatisk, når programmet startes.

Energibesparelse

Efter 10 min. slukker displayelementerne. Sensortasten *Start/Stop* lyser blinkende.


Displayelementerne kan tændes igen:

- Berør sensortasten *Start/Stop* (dette har ingen virkning på et igangværende program).

Efterfyldning af tekstiler under programafviklingen (AddLoad)

Det er til enhver tid muligt at efterfylde eller udtage tekstiler.

- Tryk på sensortasten *Efterfyld tekstiler*.

I displayet står:  Vent venligst

Vaskeprogrammet stoppes, og døren låses op.

Displayet viser:



- Åbn døren, og efterfyld tekstiler, eller tag tekstiler ud af maskinen

- Luk døren.

- Tryk på sensortasten *Start/Stop*.

Vaskeprogrammet fortsættes.

Generelt er det ikke muligt at efterfylde eller udtage tekstiler, når

- vandtemperaturen er over 55 °C.
- vandniveauet i tromlen overskrider en bestemt værdi.

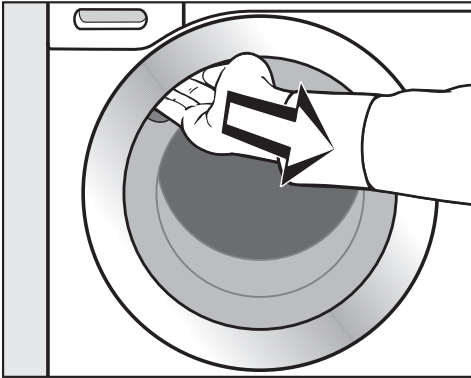
Programslut

I Antikrøl er døren stadig låst, og Slut/antikrøl og Lås op med Start/Stop vises i displayet.

- Tryk på sensortasten *Start/Stop*. Døren låses op.

Tromlelyset tændes.

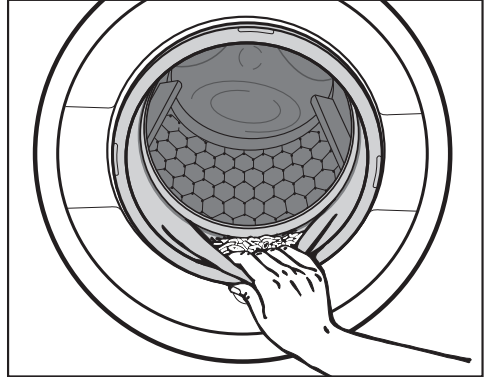
Tip: Efter afslutning af Antikrøl låses døren automatisk op.



- Tag fat i dørgrebet, og åbn døren.
- Tag tekstilerne ud.


Glemte tøjstykker i tromlen kan blive misfarvede eller krybe, hvis de vaskes med næste vask.

Tag alle tekstilerne ud af tromlen.



- Kontroller dørbælgen for fremmedlegemer.

Tip: Lad døren stå på klem, så tromlen kan tørre.

- Sluk vaskemaskinen med tasten .
- Fjern en eventuel isat, brugt kapsel fra sæbeskuffen.

Tip: Lad sæbeskuffen stå lidt åben, så den kan tørre.



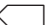
Centrifugering

Slutcentrifugeringshastighed i vaskeprogrammet

Ved programvalg vises altid den optimale slutcentrifugeringshastighed for vaskeprogrammet i displayet.

I nogle vaskeprogrammer kan der vælges en højere centrifugeringshastighed.

Den højest mulige centrifugeringshastighed fremgår af skemaet.

Program	o/m
Bomuld	1600
ECO 40-60	1600
Strygelet	1200
Finvask	900
QuickPowerWash	1600
Automatic Plus	1400
Uld 	1200
Silke 	600
Ekspres 20	1200
Skjorter	900
Denim	900
Mørkt	1200
Sportstøj	1200
Sportssko	600
Outdoor	800
Imprægnering	1000
Dun	1200
Fjer-/dundyner	1200
Hovedpuder	1200
Bomuld Allergi Plus	1600
Gardiner	600
Nye tekstiler	1200
Kun skyl	1600
Stivelse	1200
Pumpe/Centrifugering	1600
Bomuld 	1400
Maskine rengøres	600

Slutcentrifugering fravælges (Flydeslut)

- Vælg tilvalget Flydeslut.

I Flydeslut bliver tekstilerne liggende i vandet efter sidste skyl. Hermed undgås krøldannelse, hvis tekstilerne ikke tages ud af vaskemaskinen straks efter programslut.

Program afsluttes med centrifugering

Der er indstillet den optimale centrifugeringshastighed for vaskeprogrammet. Centrifugeringshastigheden kan ændres.

- Tryk på sensortasten Centr.hastighed ændres.
- Vælg den ønskede centrifugeringshastighed.
- Start slutcentrifugeringen med *Start/Stop*-tasten.

Program afsluttes uden centrifugering

- Tryk på sensortasten Centr.hastighed ændres.
- Vælg centrifugeringshastighed 0 o/m (ingen centrifugering).
- Tryk på sensortasten *Start/Stop*.

Intervalcentrifugering

Tøjet centrifugeres efter klarvasken og mellem skyllene. Hvis slutcentrifugeringshastigheden reduceres, reduceres hastigheden for intervalcentrifugering tilsvarende.

Intervalcentrifugering og slutcentrifugering fravælges

- Berør sensortasten Centr.hastighed.
- Vælg indstillingen 0 o/m.



Efter sidste skyl pumpes vandet ud, og Antikrøl tilkobles.

Ved denne indstilling afvikles et ekstra skyl i nogle programmer.

Programoversigt

Bomuld		90 °C til koldt	Maks. 9,0 kg
Tekstiltype	T-shirts, undertøj, duge m.m., tekstiler af bomuld, lærred eller blandingsstof		
Tip	Vælg ved særlige hygiejniske krav temperaturindstillingen 60 °C eller højere.		
Oplysning til testinstitutter:			
Bomuld 20 °C: Program til let snavsede bomuldstekstiler			
Testprogram til overholdelse af EU-retningslinje til Økodesign nr. 2019/2023.			
ECO 40-60			Maks. 9,0 kg
Tekstiltype	Til normalt snavsede bomuldstekstiler		
Tip	I et vaskeproces kan en fyldning med blandede bomuldstekstiler vaskes ved temperaturer på 40 ° og 60 ° C. Programmet er det mest effektive med hensyn til energi- og vandforbrug til vask af bomuldstekstiler.		
Oplysning til testinstitutter:			
Testprogram til overholdelse af EU-retningslinje til Økodesign nr. 2019/2023 og energimærkning iht. forordning nr. 2019/2014.			
Ved udførelse af testsammenligningerne skal TwinDos-doseringen være frakoblet.			
Strygelet		60 °C til koldt	Maks. 4,0 kg
Tekstiltype	Tekstiler med syntetiske fibre, blandingsstof eller strygelet bomuld		
Tip	Reducer slutcentrifugeringshastigheden for tekstiler, der krøller let.		
Finvask		60 °C til koldt	Maks. 3,0 kg
Tekstiltype	Til sarte tekstiler af syntetiske fibre, blandingsstof, viskose		
Tip	Fravælg slutcentrifugering, hvis tekstilerne har tendens til at krølle.		
QuickPowerWash		60 °C – 40 °C	Maks. 4,0 kg
Tekstiltype	Til let eller normalt snavsede tekstiler, der også vaskes i programmet <i>Bomuld</i>		
Tip	Tekstilerne vaskes specielt hurtigt og grundigt via en speciel gennemfugtning og en speciel vaskerytme.		

Programoversigt

Automatic Plus		40 °C til koldt	Maks. 6,0 kg
Tekstiltype	Tekstiler sorteret efter farve til programmerne <i>Bomuld</i> og <i>Strygelet</i> .		
Tip	Tekstilerne vaskes altid så skånsomt og effektivt som muligt ved hjælp af automatisk tilpassede vaskeparametre (fx vandstand, vaskerytme og centrifugeringsprofil).		
Uld 		40 °C til koldt	Maks. 2,0 kg
Tekstiltype	Tekstiler af uld eller iblandet uld		
Tip	Vær opmærksom på slutcentrifugeringshastigheden for tekstiler, der krøller let.		
Silke 		30 °C til koldt	Maks. 1,0 kg
Tekstiltype	Silke og alle håndvaskbare tekstiler, der ikke indeholder uld		
Tip	Læg tynde strømpebukser og bh'er i en vaskepose.		
Ekspres 20		40 °C til koldt	Maks. 3,5 kg
Tekstiltype	Tekstiler af bomuld, der kun lige har været på, eller med kun ganske lidt snavs		
Tip	Tilvalg <i>Quick</i> er automatisk aktiveret.		
Skjorter		60 °C til koldt	Maks. 1,0 kg/2,0 kg
Tekstiltype	Skjorter og bluser af bomuld og blandingsstof		
Tip	<ul style="list-style-type: none"> - Kraver og manchetter forbehandles efter behov. - Vask skjorter og bluser af silke med programmet <i>Silke</i>. - Hvis det forindstillede tilvalg <i>Udglatning</i> frakobles, øges den maksimale fyldningsmængde til 2,0 kg. 		
Denim		60 °C til koldt	Maks. 3,0 kg
Tip	<ul style="list-style-type: none"> - Vask denim med vrangen ud. - Denim kan smitte af de første par gange. Vask derfor lyse og mørke tekstiler hver for sig. - Luk lynlåse og knapper før vask. 		
Mørkt		60 °C til koldt	Maks. 3,0 kg
Tekstiltype	Sorte og mørke tekstiler af bomuld, blandingsstof		
Tip	Vask tøjet med vrangen ud.		




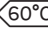
Programoversigt

Sportstøj		60 °C til koldt	Maks. 3,0 kg
Tekstiltype	Sports- og fitnessstøj, som fx trikoter og bukser, mikrofibersportstøj og fleece		
Tip	<ul style="list-style-type: none">- Brug ikke skyllemiddel- Overhold producentens tekstilbehandlingsmærke.		
Sportssko		40 °C til koldt	Maks. 2 par sko
Tekstiltype	Kun sportssko (ikke lædersko)		
Tip	<ul style="list-style-type: none">- Overhold producentens tekstilbehandlingsmærke.- Fjern inden vask større stykker snavs med en børste.- Luk velkrolukninger.- Brug ikke skyllemiddel.- Anvend tørretumblerkurven til tørring i tørretumbleren.		
Outdoor		40 °C til koldt	Maks. 2,5 kg
Tekstiltype	Funktionstekstiler såsom Outdoor-jakker og bukser med membraner såsom Gore-Tex®, SYMPATEX®, WINDSTOPPER® osv.		
Tip	<ul style="list-style-type: none">- Luk velcrolukninger og lynlåse- Brug ikke skyllemiddel- Efter behov kan Outdoor-tekstiler efterbehandles i programmet <i>Imprægnering</i>. Det anbefales ikke at imprægnere tekstilerne efter hver vask.		
Imprægnering		40 °C	Maks. 2,5 kg
Tekstiltype	Til efterbehandling af tekstiler af mikrofiber, skitøj eller duge af overvejende syntetiske fibre for at opnå en vand- og smudsafvisende virkning		
Tip	<ul style="list-style-type: none">- Tekstilerne skal være nyvasket og centrifugeret eller tørret.- For at opnå en optimal effekt anbefales det at foretage en termisk efterbehandling. En termisk efterbehandling kan ske ved tørring i tørretumbler eller ved stryging.		

Programoversigt

Dun		60 °C til koldt	Maks. 2,0 kg
Tekstiltype	Jakker, soveposer, puder eller andre tekstiler med dunfyld		
Tip	<ul style="list-style-type: none"> - Tryk luft ud af tekstilerne inden vask for at undgå for høj skumdannelse. Kom evt. tekstilerne i en tæt vaskepose, eller bind et vaskbart bånd rundt om. - Følg vaskeanvisningen 		
Fjer-/dundyner		60 °C til koldt	Maks. 2,5 kg 1 fjer-/dundyne 2,20 m x 2,00 m
Tekstiltype	Dyner og hovedpuder med fjer- eller dunfyld		
Tip	<ul style="list-style-type: none"> - Tryk luft ud af tekstilerne inden vask for at undgå for høj skumdannelse. Kom evt. tekstilerne i en tæt vaskepose, eller bind et vaskbart bånd rundt om. - Følg vaskeanvisningen 		
Hovedpuder		60 °C til koldt	2 puder (40 x 80 cm) eller 1 pude (80 x 80 cm)
Tekstiltype	Vaskbare puder med syntetisk fyld		
Tip	<ul style="list-style-type: none"> - Tryk luft ud af tekstilerne inden vask for at undgå for høj skumdannelse. Kom evt. tekstilerne i en tæt vaskepose, eller bind et vaskbart bånd rundt om. - Følg vaskeanvisningen 		
Bomuld Allergi Plus		90 °C til 60 °C	maks. 9,0 kg
Tekstiltype	Tekstiler af bomuld eller lærred, der kommer i direkte kontakt med huden, eller som der stilles særlige hygiejnekrav til, fx undertøj og sengetøj		
Tip	<ul style="list-style-type: none"> - Sikker fjernelse af vira og bakterier i kombination med tilvalget <i>AllergoWash</i> og vaskemiddeldosering via TwinDos med UltraPhase 1 og 2. Testet og bekræftet af testinstituttet i Albstadt-Sigmaringen. - Længere temperaturholdetider end i programmet <i>Bomuld</i>. - Følg fabrikantens vaskeanvisning. 		

Programoversigt

Gardiner		40 °C til koldt	Maks. 2,0 kg
Tekstiltype	Gardiner, der af fabrikanten er deklareret maskinvaskbare		
Tip	<ul style="list-style-type: none"> - Til fjernelse af støv er tilvalg <i>Forvask</i> automatisk valgt. - Reducer centrifugeringshastigheden, eller fravælg centrifugering, hvis gardinerne har tendens til at krølle. - Tag gardinstænger ud. 		
Nye tekstiler		40 °C til koldt	Maks. 2,0 kg
Tekstiltype	Nye tekstiler af bomuld, syntetiske fibre og nye frottétekstiler		
Tip	Produktionsrester fjernes fra fibrene.		
Kun skyl			Maks. 8,0 kg
Tekstiltype	Til skylning af tekstiler, der er vasket i hånden.		
Tip	Vær opmærksom på slutcentrifugeringshastigheden for tekstiler, der krøller let.		
Stivelse			Maks. 8,0 kg
Tekstiltype	Duge, servietter, arbejdstøj, der skal stives		
Tip	<ul style="list-style-type: none"> - Vær opmærksom på slutcentrifugeringshastigheden for tekstiler, der krøller let. - Tekstilerne, der skal stives, bør lige være vasket uden brug af skyllemiddel. 		
Pumpe/Centrifugering			–
Tip	<ul style="list-style-type: none"> - Udpumpning: Indstil centrifugeringshastigheden på 0 o/m. - Vær opmærksom på den indstillede centrifugeringshastighed 		
Bomuld 		 / 	Maks. 9,0 kg
Tekstiltype	Normalt snavsede bomuldstekstiler		
Tip	<ul style="list-style-type: none"> - Disse indstillinger er de mest effektive med hensyn til energi- og vandforbrug til vask af bomuldstekstiler. - I  er den nåede vasketemperatur lavere end 60 °C, men vaskoeffekten svarer til programmet Bomuld 60 °C. 		
Oplysning til testinstitutter:			
Testprogrammer iht. EN 60456 og energimærkning iht. bekendtgørelse 1061/2010			
Ved udførelse af testsammenligningerne skal TwinDos-doseringen være frakoblet.			

Vedligeholdelse

Der er 2 vedligeholdelsesprogrammer til vaskemaskinen.

1. Maskine rengøres til rengøring af vaskemaskinen.
2. TwinDos vedligeholdes til vedligeholdelse af TwinDos-beholderrummene ①/②.
Yderligere oplysninger findes i afsnittet Rengøring og vedligeholdelse, afsnittet TwinDos-vedligeholdelse.

Maskine rengøres	85 °C	tom maskine
<p>Hvis der ofte vaskes med lave temperaturer, er der fare for kimdannelse i vaskemaskinen.</p> <p>Ved rengøring af vaskemaskinen reduceres antallet af kim, svampe og biofilm væsentligt, og lugtdannelse forhindres.</p>		
Tip	<ul style="list-style-type: none">- Et optimalt resultat opnås ved anvendelse af Miele's Maskinrengøring IntenseClean. Alternativt kan der anvendes et universalvaskemiddel i pulverform.- Doser maskinrengøringsmidlet eller universalvaskemidlet direkte i tromlen.- Fyld ikke tekstiler i maskinen. Rengøringen foretages med tom tromle.	

Tilvalg

Vaskeprogrammerne kan udvides ved hjælp af tilvalg.

Quick

Programforløbet afkortes. Vaskemekanikken og energiforbruget øges.

Vand Plus

Vandstanden under vask og skylning øges.

Vandstandsstigningen kan reguleres, se afsnittet Indstillinger - Niveau Vand Plus.

Ekstra skyl

Til opnåelse af et særligt godt skylresultat kan et ekstra skyl aktiveres.

SingleWash

Muliggør effektiv vask af en meget lille fyldningsmængde (< 1 kg) i et normalt vaskeprogram. Vasketiden afkortes.

- Anvend flydende vaskemiddel
- Reducer vaskemiddelmængden til maks. 50 % af den angivne værdi for $\frac{1}{2}$ fyldning

På maskiner med TwinDos-system reduceres mængden af vaskemiddel automatisk.

Udglatning

For at reducere krøldannelse glattes tekstilerne ved programslut. Reducer maks. fyldningsmængde med 50% for at opnå et optimalt resultat. Følg anvisningerne i displayet. Små fyldningsmængder forbedrer slutresultatet.

Beklædningen skal være tørretumbler-egnet   og strygefast  .

Forvask

Til fjernelse af større mængder snavs, fx støv, sand.

Iblødsætning

Til meget kraftigt snavsede tekstiler med proteinholdige pletter.


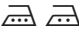
Iblødsætningstiden kan indstilles fra 30 minutter til 6 timer i trin a 30 minutter, se afsnittet Indstillinger.

Standardindstillingen er 30 minutter.

Intensiv

Til meget snavsede og slidstærke tekstiler. Vaskeeffekten øges ved forstærkning af vaskemekanikken og anvendelse af mere varmeenergi.


AllergoWash

Ved forhøjede hygiejniske krav til tekstilerne. Temperaturholdetiderne forlænges med et øget strømforbrug til følge, og skyllevirkningen forhøjes ved anvendelse af mere vand. Tekstilerne skal være egnet til tørring i tørretumbler , og de skal være strygefaste .

Ekstra skånsom

Tromlebevægelsen og vasketiden reduceres. Let snavsede tekstiler vaskes skånsomt.

Ekstra lydsvag

Lydniveauet under vaskeprogrammet reduceres. Anvend denne funktion, hvis der skal vaskes på tidspunkter, hvor lyde fra centrifugeringen bør undgås. Slutcentrifugeringshastigheden indstilles automatisk på  (flydeslut). Programtiden forlænges.

Flydeslut

Tekstilerne bliver liggende i vandet efter sidste skyl. Hermed undgås krøldannelse, hvis tekstilerne ikke tages ud af vaskemaskinen straks efter programslut.

Det er ikke alle tilvalg, der kan vælges i alle programmer. Et tilvalg, der ikke kan vælges i vaskeprogrammet, vises ikke. Se oversigten Vaskeprogrammer - Tilvalg.

Oversigt vaskeprogrammer - Tilvalg

	Quick	Vand Plus	Ekstra skyl	SingleWash	Udglatning	Forvask	Iblødsætning	Intensiv	AllergoWash	Ekstra skånsom	Ekstra lydsvag	Flydeslut
Bomuld	●	●	●	●	●	●	●	●	●	●	●	●
ECO 40-60	-	-	-	-	-	-	-	-	-	-	-	-
Strygelet	●	●	●	●	●	●	●	●	●	●	●	●
Finvask	●	●	●	●	●	●	●	-	●	●	●	●
QuickPowerWash	✓	-	-	●	●	-	-	-	-	-	-	●
Automatic Plus	●	●	●	●	●	●	●	-	●	●	●	●
Uld 🧶	-	-	-	●	-	-	-	-	-	-	●	●
Silke 🧵	-	-	-	●	-	-	-	-	-	-	●	●
Ekspres 20	✓	-	-	-	●	-	-	-	-	-	-	●
Skjorter	●	●	●	●	✓	●	●	-	●	●	●	●
Denim	●	●	●	●	●	●	●	-	●	●	●	●
Mørkt	●	●	●	●	✓	●	●	-	●	●	●	●
Sportstøj	●	●	●	●	●	●	●	-	●	●	●	●
Sportssko	-	●	-	-	-	-	-	-	-	-	●	●
Outdoor	●	●	●	-	-	●	●	-	-	●	●	●
Imprægnering	-	-	-	-	-	-	-	-	-	-	-	●
Dun	●	●	●	-	-	●	-	-	●	●	●	●
Fjer-/dundyner	●	●	●	-	-	●	-	-	●	●	●	●
Hovedpuder	●	●	●	-	-	●	-	-	●	●	●	●
Bomuld Allergi Plus	●	●	●	-	●	●	●	-	●	●	●	●
Gardiner	●	●	●	-	●	✓	-	-	●	●	●	●
Nye tekstiler	-	●	●	●	●	-	-	-	-	●	●	●
Kun skyl	-	●	-	-	-	-	-	-	-	-	-	●
Stivelse	-	●	-	-	-	-	-	-	-	-	-	●
Bomuld ◀	●	●	●	●	●	●	●	●	●	●	●	●

● = Kan vælges

✓ = Tilkoblet automatisk

- = Kan ikke vælges

Behandlingssymboler

Vask	
Gradtallet i vaskekarret angiver den maksimale temperatur, som tekstilerne kan vaskes ved.	
	normal mekanisk belastning
	skånsom mekanisk belastning
	meget skånsom mekanisk belastning
	Håndvask
	Ikke vaskbar

Eksempel på programvalg

Program	Behandlingssymboler
Bomuld	
Strygelet	
Finvask	
Uld	
Silke	
Ekspres 20	
Automatic Plus	

Tørring	
	Normal temperatur
	Reduceret temperatur
	Tåler ikke tørring i tørretumbler




Strygning og rulning	
	ca. 200 °C
	ca. 150 °C
	ca. 110 °C
Strygning med damp kan forårsage uoprettelige skader.	
	Strygning/rulning forbudt

Professionel rensning	
	Rensning med kemiske opløsningsmidler. Bogstaverne står for rensmidlet.
	Vådrens
	Kemisk rensning forbudt

Blegning	
	Alle oxiderende blegemidler tilladt
	Kun iltbaserede blegemidler tilladt
	Blegning forbudt

Programforløb

	Klarvask		Skyl		Centrifugering
	Vandstand	Vaskerytme	Vandstand	Skyl	
Bomuld		(A)		2-5 ^{1,2,3}	✓
ECO 40-60		(A)		2-3 ²	✓
Strygelet		(B)		2-4 ^{2,3}	✓
Finvask		(C)		2-4 ^{2,3}	✓
QuickPowerWash		(A)		2	✓
Automatic Plus		(A)(B)		2-4 ^{2,3}	✓
Uld		(E)		2	✓
Silke		(E)		2	✓
Ekspres 20		(A)		1	✓
Skjorter		(C)		3-4 ³	✓
Denim		(B)		2-4 ^{2,3}	✓
Mørkt		(B)		3-5 ^{2,3}	✓
Sportstøj		(C)		2-3 ³	✓
Sportssko		(D)		2	✓
Outdoor		(C)		3-4 ³	✓
Imprægnering	–	(B)		1	✓
Dun ⁴		(C)		3-4 ³	✓
Fjer-/dundyner		(C)		3-4 ³	✓
Hovedpuder ⁴		(C)		3-4 ³	✓
Bomuld Allergi Plus		(A)		2-5 ^{1,2,3}	✓
Gardiner		(C)		3-4 ³	✓
Nye tekstiler		(B)		2-3 ³	✓
Kun skyl	–	–		2	✓
Stivelse		(B)	–	–	✓
Bomuld		(A)		2-5 ^{2,3}	✓

-  = Lav vandstand
 = Middel vandstand
 = Høj vandstand
(A) = Intensiv rytme
(B) = Normal rytme
(C) = Sensitiv rytme
(D) = Vuggerytme
(E) = Håndvaskerytme
✓ = Gennemføres
– = Gennemføres ikke

Vaskemaskinen er udstyret med en fuld-elektronisk styring med mængdeautomatik. Vaskemaskinen fastlægger automatisk det nødvendige vandforbrug afhængig af tøjmengden og tøjets absorberingsevne.



De her anførte programforløb er altid for grundprogrammet med maksimal fyldningsmængde.

Programforløbet på vaskemaskinen angiver det programafsnit, programmet er nået til.

Særlige funktioner i programforløbet

Antikrøl:

Tromlen bevæger sig i op til 30 minutter efter programslut for at undgå krøldannelse.

Undtagelse: I programmerne *Uld*  og *Silke*  udføres funktionen Antikrøl ikke.

Vaskemaskinen kan åbnes når som helst under Antikrøl-funktionen.


¹ Ved temperaturvalg 60 °C og over gennemføres 2 skyl. Ved temperaturvalg under 60 °C gennemføres 3 skyl.

² Et ekstra skyl udføres ved:

- for meget skum i tromlen
- en slutcentrifugeringshastighed på under 700 o/m.

³ Et ekstra skyl udføres ved:


- Valg af tilvalg Ekstra skyl

⁴ Højeste centrifugeringshastighed: Før vaskeprocessen foretages der en centrifugering ved højeste centrifugeringshastighed for at fjerne luften fra dunfyldet. Herefter løber vandet ind via kammer  til klarvasken.

Programforløb

PowerWash

PowerWash, som er en vaskemetode udviklet af Miele, anvendes i følgende vaskeprogrammer:

- Bomuld (ved små og mellemstore tekstilmængder)
- ECO 40-60 (ved små og mellemstore tekstilmængder)
- Strygelet
- Skjorter
- Automatic Plus
- Finvask
- Bomuld  (ved små og mellemstore tekstilmængder)

Funktion

Ved gængse vaskemetoder vaskes der med mere vand, end tekstilerne kan absorbere. Denne samlede mængde vand skal varmes op.

Med vaskemetoden PowerWash vaskes der med kun en smule mere vand, end tekstilerne kan absorbere. Det vand, der ikke absorberes af tekstilerne, varmes op af maskinen. Ved at lade det recirkulere og risle ned over tøjet flere gange, reduceres energiforbruget.

Aktivering

PowerWash vaskemetoden aktiveres **automatisk** i de ovennævnte programmer.

Ved følgende betingelser udføres PowerWash-vaskemetoden ikke:

- Den valgte slutcentrifugeringshastighed er lavere end 600 o/m
- Der er valgt CapDosing til klarvasken (☹, ☹)
- Vasketemperaturen overstiger 60 °C
- Der er valgt tilvalg, fx *Forvask* eller *Vand Plus*
- I programmet *Bomuld* er der en større fyldningsmængde

Særlige forhold

- Gennemfugtningsfasen

I starten af vaskeprogrammet centrifugerer vaskemaskinen nogle gange. Ved centrifugeringen bliver det centrifugerede vand rislet over tøjet igen for at opnå en optimal gennemfugtning af tøjet.

I slutningen af gennemfugtningsfasen indstilles den optimale vandstand. Vaskemaskinen pumper om nødvendigt vand ud og tilføjer lidt nyt vand.

- Støj under opvarmningsfasen



Ved opvarmning af tøjet og tromlen kan der forekomme usædvanlig støj (boblen).

Program ændres (børnesikring)

Det er ikke muligt at ændre program, temperatur, centrifugeringshastighed eller valgte tilvalg, når maskinen er startet. Hermed forhindres utilsigtet betjening, fx foretaget af børn.


Hvis vaskemaskinen slukkes under programafvikling, slukker standby-funktionen ikke vaskemaskinen helt efter 15 minutter. Der kan stadig være vand i tromlen, og derfor er sikkerhedsfunktionerne fortsat aktive.

Et program afbrydes

- Sluk vaskemaskinen med tasten .
- Tænd vaskemaskinen igen med tasten  for at fortsætte.

Et program stoppes

Et vaskeprogram kan altid stoppes efter programstart.

- Berør sensortasten *Start/Stop*.
- Displayet viser:  Stop programmet?
- Vælg Ja.

Displayet viser: Program stoppet
Vaskemaskinen pumper vandet ud.

- Vent, indtil døren låses op.
- Åbn døren.
- Tag tekstilerne ud.

Valg af et andet program

- Luk døren.
- Vælg det ønskede program.
- Efterfyld evt. vaskemiddel i sæbeskuffen.
- Berør sensortasten *Start/Stop*.

Det nye program startes.

Favoritprogrammer

Favoritprogrammer oprettes

Et individuelt sammensat vaskeprogram kan gemmes under eget navn.

Mulighed 1

- Hovedmenuen vises i displayet. Tryk på sensortasten Favorit-programmer.

Displayet skifter til menuen Favoritprogrammer.

Tryk på sensortasten Opret.

Displayet skifter til menuen Opret favoritprogram.

- Vælg det ønskede program.
- Vælg de ønskede programindstillinger.
- Vælg til sidst Gem.
- Indkod et navn.

Mulighed 2

Et valgt vaskeprogram kan oprettes som Favoritprogram inden programstart.

- Tryk inden programstart på tasten Gem ☆.
- Indkod et navn.

Hvis der allerede er gemt 12 favoritprogrammer, vises tast Opret eller Gem ☆ ikke. Slet eksisterende favoritprogrammer for at gemme nye favoritprogrammer.

Navn indkodes

Vælg korte, præcise navne.

- Berør de ønskede bogstaver eller tegn.
- Bekræft med sensortasten Gem

Vaskeprogrammet gemmes i listen over favoritprogrammer.

Favoritprogrammer ændres

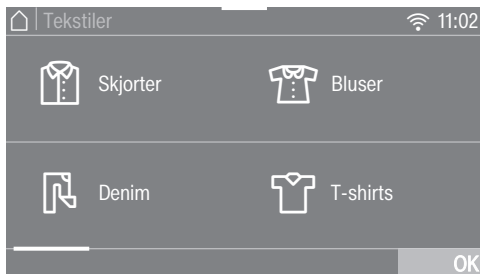
Et gemt favoritprogram kan omdøbes, slettes eller forskydes

- Vælg sensortasten Favorit-programmer i hovedmenuen.
- Berør favoritprogrammet, som skal ændres, indtil kontekstmenuen åbner.
- Vælg Omdøb, Slet eller Forskyd.

Vaskeguiden assisterer ved vask af tøj og tekstiler med forskellige plejeanvisninger. På basis af de valgte tøjstykker sammensættes et vaskeprogram til tøjet.

- Bladr til anden side i hovedmenuen.
- Tryk på sensortasten Vaskeguide.

Displayet viser en liste over forskellige tekstiler.



- Tryk på tasten for den valgmulighed, der svarer til dit tøj eller dine tekstiler.

Den valgte tekstiltipe markeres med orange. Der kan vælges flere tekstiltyper.

Ved valg af nogle tekstiltyper vises nyttige tips.

- Bekræft med sensortasten OK.
- Følg de videre anvisninger i displayet.

Displayet viser efterfølgende en sammenfatning af de valgte parametre.

- Bekræft med sensortasten OK, eller vælg Ændr, hvis der skal ændres noget ved valget.


Det egnede program til tekstilerne er klar til start.

Tip: Der kan foretages enkelte programindstillinger, fx *Tilvalg*, inden programmet startes.

Timer


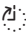
Timeren kan anvendes til at indstille en tid til programstart eller programslut. Programstarten kan udskydes maks. 24 timer.

Timer indstilles

- Berør sensortasten  timer.
- Vælg valgmuligheden Slut kl. eller Start kl..
- Indstil timerne og minutterne, og bekræft med sensortasten OK.

Timer ændres

Den indstillede tid med timeren kan ændres inden programstart.

- Berør sensortasten  eller .
- Ændr efter ønske den angivne tid, og bekræft denne med sensortasten OK.

Timeren slettes

Den indstillede tid med timeren kan slettes inden programstart.

- Berør sensortasten  eller .

Den valgte, indstillede tid står i displayet.

- Berør sensortasten Slet.
- Bekræft med sensortasten OK.

Den valgte, indstillede tid slettes.

Timer startes

- Berør sensortasten *Start/Stop*.

Døren låses, og tiden indtil programstart vises i displayet.

Efter programstart kan den valgte indstillede tid kun ændres eller slettes ved at stoppe programmet.

Programmet kan til enhver tid startes straks.

- Berør sensortasten Start straks.

SmartStart

Med *SmartStart* defineres et tidsrum, hvor maskinen automatisk startes. Starten sker via et signal fra fx energiforsyningsselskabet, når strømtaksten er specielt gunstig.

Denne funktion er aktiv, når indstillingen *SmartGrid* er aktiveret.

Det definerbare tidsrum ligger mellem 1 min. og 24 timer. I dette tidsrum venter vaskemaskinen på signalet fra energiforsyningsselskabet. Hvis der ikke sendes et signal fra energiforsyningsselskabet i det definerede tidsrum, starter vaskemaskinen vaskeprogrammet.

Tidsrum indstilles

Hvis funktionen *SmartGrid* er aktiveret i *Indstillinger*, vises *Start kl.* eller *Slut kl.* ikke længere efter berøring af sensortasten  timer, men i stedet *SmartStart før* eller *SmartSlut før* (se afsnittet *Indstillinger, SmartGrid*).

Fremgangsmåden svarer til indstilling af tiden ved *Forvalg*.

- Indstil nu den ønskede tid, og bekræft med sensortasten *OK*.
- Berør sensortasten *Start/Stop* for at starte vaskeprogrammet med *SmartStart*.

Det valgte program starter automatisk, så snart energiforsyningsselskabet sender signalet, eller det beregnede senest mulige starttidspunkt er nået.

Ændring og sletning af funktionen *SmartStart* fungerer som beskrevet under *Forvalg*.

Vaskemiddel

Det rigtige vaskemiddel

Alle vaskemidler, der er egnet til husholdningsvaskemaskiner, kan anvendes. Råd om anvendelse og dosering står på vaskemiddelemballagen.

Doseringen afhænger af:

- Tøjets tilsmudsningsgrad
- Tøjmængden
- Vandets hårdhedsgrad
Hvis den aktuelle vandhårdhedsgrad ikke kendes, kan den oplyses ved henvendelse til det lokale vandværk.

Blødgøringsmiddel

Ved hårdhedsområde II og III kan der til sættes et blødgøringsmiddel for at spare på vaskemidlet. Doseringsmængden fremgår af emballagen. Fyld først vaske-middel og derefter blødgøringsmiddel i. Vaskemiddel kan da doseres som til hårdhedsområde I.

Vandets hårdhedsgrad

Hårdheds-område	mmol/l	Hårdhedsgrad °dH
blødt (I)	0 – 1,5	0 – 8,4
middel (II)	1,5 – 2,5	8,4 – 14
hårdt (III)	over 2,5	over 14

Doseringshjælp

Anvend den doseringshjælp, der følger med vaskemidlet (doseringsbold), især ved dosering af flydende vaskemiddel.

Refill-pakker

Anvend ved køb af vaskemiddel så vidt muligt pakninger med mulighed for refill for at reducere affaldsmængden.

Tøjeftersbehandlingsmidler

Skyllemiddel

gør tøjet blødt og forhindrer statisk elektricitet ved tørring i tørretumbler.

Stivelse

gør tøjet stift og giver det fylde.

Afkalkningsmiddel

Det anbefales at afkalke vaskemaskinen jævnligt (se skemaet) med Miele's afkalkningsmiddel (kan bestilles via vores hjemmeside eller ved henvendelse til vores kundecenter (kontaktinformation findes på omslaget)).

Miele's vejledende afkalkningshyppighed:

Afkalkning bør foretages				
Hårdhed i °dH	Karakteristik	< 2 vaske/dag	2-4 vaske/dag	> 4 vaske/dag
0 - 4	Meget blødt	–	–	–
4 - 8	Blødt	–	–	1 gang årligt
8 - 12	Middelhårdt	Hver 6. måned	Hver 6. måned	Hver 6. måned
12 - 18	Temmelig hårdt	Hver 6. måned	Hver 3. måned	Hver 3. måned
> 18	Hårdt	Hver 3. måned	Hver 2. måned	Hver måned

Hyppigheden af vejledende afkalkning er bestemt af vandets hårdhed og antallet af vaske pr. dag.

Skader som følge af tilkalkning er ikke dækket af garantien.




Vaskemiddel

Separat dosering af skyllemiddel eller stivelse

Forbered stivelsen som angivet på emballagen.

Tip: Aktiver ved skyl med skyllemiddel tilvalget *Vand Plus*.

Dosering via sæbeskuffen


- Fyld skyllemiddel i kammer , eller sæt kapslen i.
- Fyld flydende stivelse i kammer  og stivelse i pulverform eller tyktflydende stivelse i kammer .
- Vælg programmet *Kun skyl*.
- Korrigér om nødvendigt centrifuge-ringshastigheden.
- Berør sensortasten *CapDosing* ved brug af en kapsel, og aktiver *Cap*.
- Berør sensortasten *Start/Stop*.

Dosering via TwinDos

En beholder til den automatiske dosering skal være fyldt med skyllemiddel.

- Vælg programmet *Kun skyl*.
- Korrigér om nødvendigt centrifuge-ringshastigheden.
- Berør sensortasten *TwinDos*.
- Berør sensortasten *Tilkoblet* for at aktivere *TwinDos*.
- Berør sensortasten *Start/Stop*.

Affarvning/indfarvning

 Affarvningsmidler kan forårsage skader.

Affarvningsmidler kan medføre korrosion i vaskemaskinen.





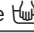

Anvend ikke affarvningsmiddel i vaskemaskinen.

Indfarvning i vaskemaskinen er kun til-ladt til husholdningsbrug. Saltet, der anvendes ved indfarvningen, angriber rust-frit stål ved vedvarende brug. Overhold nøje farvemiddelproducentens angivel-ser ved indfarvning i vaskemaskinen.




Ved indfarvning skal tilvalget *Vand Plus* altid vælges.

Anbefaling Miele vaskemidler

Miele vaskemidlet er specielt udviklet til den daglige brug i en Miele vaskemaskine. Yderligere information om disse vaskemidler fremgår af afsnittet Vaske- og pleje-midler

	Miele UltraPhase 1 og 2	Miele Caps		
				
Bomuld	✓	–	✓	✓
ECO 40-60	✓	–	✓	✓
Strygelet	✓	–	✓	✓
Finvask	✓	✓	✓	–
QuickPowerWash	✓	–	–	–
Automatic Plus	✓	–	✓	✓
Uld 	–	✓	–	–
Silke 	–	✓	–	–
Ekspres 20	✓	–	✓	–
Skjorter	✓	–	✓	✓
Denim	✓	–	✓	–
Mørkt	✓	✓	✓	–
Sportstøj	–	✓	–	–
Sportssko	✓	–	–	✓
Outdoor	–	✓	–	–
Dun	–	✓	–	–
Fjer-/dundyner	–	✓	–	–
Hovedpuder	✓	–	–	–
Bomuld Allergi Plus	✓	–	✓	✓
Gardiner	✓	–	–	✓
Nye tekstiler	✓	–	✓	–
Kun skyl	–	–	✓	–
Bomuld 	✓	–	✓	✓



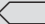
- ✓ Vi anbefaler
- Vi anbefaler ikke

-  Specialvaskemidler (fx WoolCare)
-  Tekstilplejemidler (fx skyllemiddel)
-  Tilsætningsmidler (fx booster)

Vaskemiddel

Vaskemiddelanbefalinger iht. regulativ (EU) nr. 1015/2010

Anbefalingerne gælder for temperaturområderne angivet i afsnittet Programoversigt.

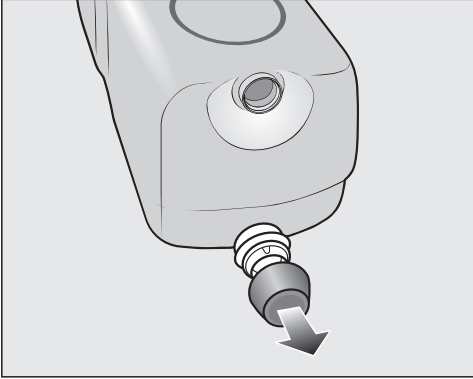
	Universal-	Color-	Fin- og uld-	Special-
			vaskemiddel	
Bomuld	✓	✓	–	–
ECO 40-60	✓	✓	–	–
Strygelet	–	✓	–	–
Finvask	–	–	✓	–
QuickPowerWash	✓	✓	–	–
Automatic Plus	–	✓	–	–
Uld 	–	–	✓	✓
Silke 	–	–	✓	✓
Ekspres 20	–	✓ ¹	–	–
Skjorter	✓	✓	–	–
Denim	–	✓ ¹	–	✓
Mørkt	–	✓ ¹	–	✓
Sportstøj	–	–	✓	✓
Sportssko	–	✓	–	–
Outdoor	–	–	✓	✓
Dun	–	–	✓ ¹	✓
Fjer-/dundyner	–	–	✓ ¹	✓
Hovedpuder	–	–	✓ ¹	✓
Gardiner	✓ ²	–	–	✓
Nye tekstiler	–	✓	–	–
Bomuld 	✓	✓	–	–
Maskine rengøres	✓ ²	–	–	✓

- ✓ Vi anbefaler
– Vi anbefaler ikke

- ¹ Flydende vaskemiddel
² Vaskepulver

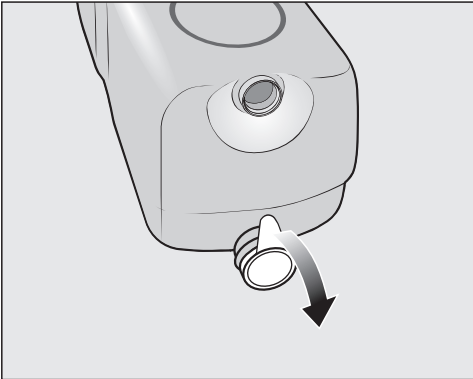
Hvis en vaskemiddelbeholder er tom, vises det i vaskemaskinens display.

Beholder forberedes



- Fjern proppen fra beholderen.

eller



- fjern hele forseglingsfolien fra beholderen.

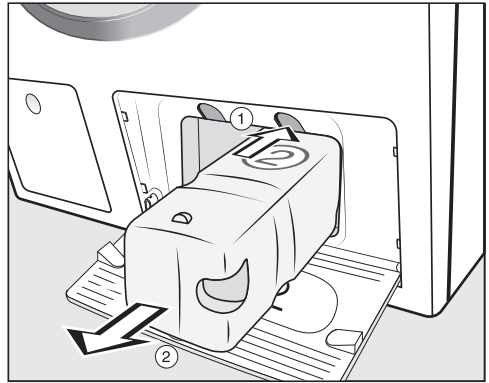
⚠ Risiko for beskadigelse pga. forseglingsfolie.

Folierester, der ikke er fjernet, kan medføre utætheder i TwinDos-systemet.

Fjern al folien på sugestudsene på den nye beholder, inden den skubbes ind i maskinen.

Beholder udskiftes

- Tænd vaskemaskinen.



- ① Tryk på den gule knap oven over beholderen for at udløse låsen.

- ② Træk beholderen ud.

- Sæt en ny beholder i.

- Bekræft meldingerne i displayet.

Tælleren er blevet nulstillet.

Rengøring og vedligeholdelse

Kabinet og betjeningspanel rengøres

⚠ Risiko for elektrisk stød på grund af netspænding.

Der er netspænding på vaskemaskinen, når den er slukket.

Træk stikket ud inden rengøring og vedligeholdelse.

⚠ Skader på grund af indtrængende vand.

På grund af tryk fra en vandstråle kan der trænge vand ind i vaskemaskinen og beskadige komponenter.

Spul ikke vaskemaskinen med en vandstråle.

- Rengør kabinettet og betjeningspanelet med et mildt rengøringsmiddel eller sæbelud, og tør efter med en blød klud.
- Rengør tromlen med et egnet rengøringsmiddel til rustfrit stål.

⚠ Risiko for skader på grund af rengøringsmidler.

Rengøringsmidler med opløsningsmidler, rengøringsmidler med skurende virkning eller glas- eller universalrengøringsmidler kan beskadige kunststofoverflader og andre dele.

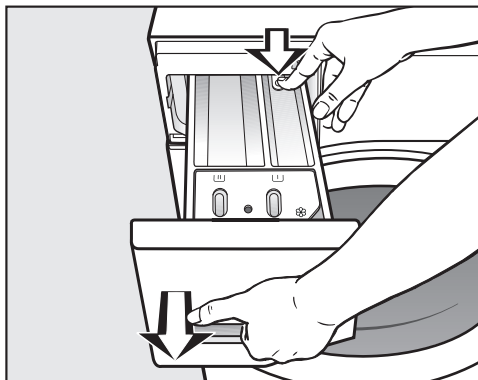
Undgå at anvende disse rengøringsmidler.

Sæbeskuffen rengøres

Vask ved lave vasketemperaturer og anvendelse af flydende vaskemidler fremmer kimdannelsen i sæbeskuffen.

- Rengør af hygiejniske grunde hele sæbeskuffen regelmæssigt, også hvis der udelukkende anvendes TwinDos.

Sæbeskuffen tages ud



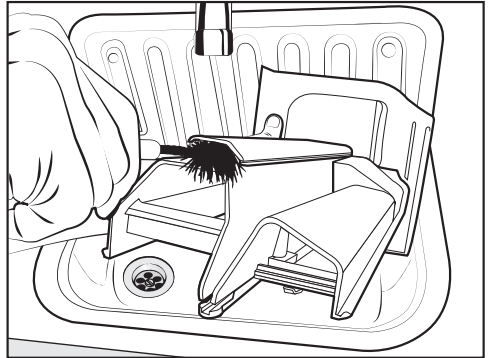
- Træk sæbeskuffen helt ud til "stoppet", tryk låseknappen ned, og tag sæbeskuffen ud.
- Rengør sæbeskuffen med varmt vand.

Rengøring og vedligeholdelse

Hævert og kanal fra kammer ☸/☒ rengøres

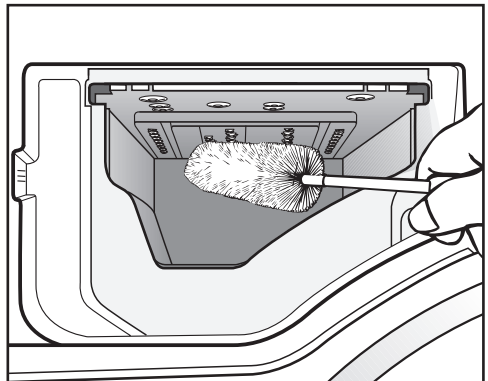
Flydende stivelse medfører tilklæbning. Hæverten i kammer ☸/☒ fungerer ikke længere, og kammeret kan løbe over.

Rengør hæverten ekstra grundigt efter flere gange anvendelse af flydende stivelse.



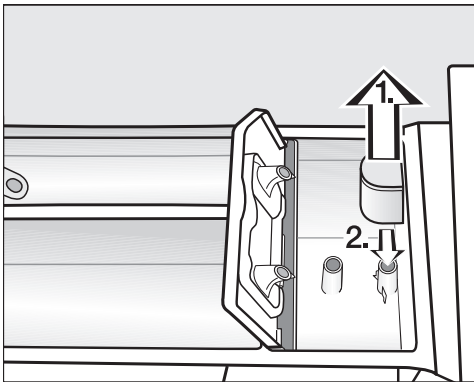
- Rengør skyllemiddelkanalen med varmt vand og en børste.

Rummet til sæbeskuffen rengøres



- Fjern sæberester og kalkaflejringer fra indskylningsdyserne i sæbeskuffen med en flaskebørste.
- Sæt sæbeskuffen i igen.

Tip: Vent med at skubbe sæbeskuffen helt ind, så den kan tørre.




1. Træk hæverten ud af kammer ☸, og rengør den under rindende vand. Rengør også røret, som hæverten sættes ned over.
2. Sæt hæverten på igen.

Rengøring og vedligeholdelse

Tromlerengøring (Hygiejne-info)

Ved vask med lave temperaturer og/eller flydende vaskemiddel kan der opstå kim- og lugtdannelse i vaskemaskinen. Rengør vaskemaskinen med programmet Maskine rengøres. Dette bør foretages senest efter visning af meldingen Hygiejne-info: Vælg Vedligeholdelse, og start programmet Maskine rengøres i displayet.

TwinDos-vedligeholdelse

 Skader på grund af indtørret vaskemiddel.

Ved en længere pause i anvendelsen (mere end to måneder - hvis der er installeret gulvvarme, kan denne tid blive forkortet) kan vaskemidlet i slangerne blive tyktflydende eller indtørre. Slangerne kan stoppe til og skal da rengøres af Miele Service.

Rengør TwinDos-systemet.

Til rengøring skal der bruges enten "TwinDosCare" eller en TwinDos-refill-beholder, som kan købes i vores webshop, i Miele Experience Center eller hos din Miele-forhandler.

Vaskemaskinen har et rengøringsprogram til TwinDos-systemet. Rengøringsprogrammet anvendes til at rengøre slangerne inde i vaskemaskinen.

Vedligeholdelsesprogram startes

- Tænd vaskemaskinen.
- Bladr til anden side i hovedmenuen.
- Berør sensortasten Vedligeholdelse.

Displayet skifter til menuen *Vedligeholdelse*.

- Vælg TwinDos vedligeholdes.
- Berør sensortasten til den beholder, der skal rengøres.
- Bekræft informationen Start vedligeholdelsesprocessen? med sensortasten Ja.
- Følg de videre anvisninger i displayet.

Slangerne blev rengjort. TwinDos-systemet kan anvendes igen, når det ønskes.

Rummet til sæbeskuffen rengøres

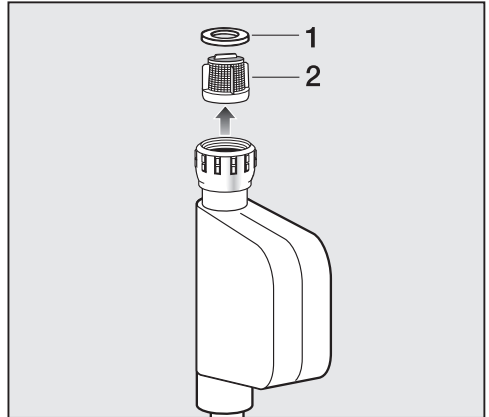
Vaskemiddelrester kan føre til tilklæbninger.

- Rengør rummet til skuffen med en fugtig klud ved skift af beholderne.

Filteret i vandtilløbet rengøres

Vaskemaskinen har et filter til beskyttelse af tilløbsventilen. Filteret i forskruningen til tilløbsslangen skal efterses ca. hvert halve år. Hvis der ofte forekommer vandafbrydelse, skal de efterses oftere.

- Luk vandhanen.
- Skru tilløbsslangen af vandhanen.



- Træk gummipakningen **1** ud.
- Tag fat i plastfilteret **2** med en spids-tang, og tag det ud.
- Sæt delene i i omvendt rækkefølge.

Tilløbsslangens forskruning skrues fast på vandhanen og kontrolleres for utætheder ved at åbne for vandhanen. Hvis der er utætheder, efterspændes forskruningen.

Maskinen må **ikke** anvendes uden filteret.



Småfejl udbedres

De fleste funktionsforstyrrelser og fejl, der måtte opstå i den daglige drift, vil man selv kunne afhjælpe. I mange tilfælde kan man spare tid og penge, da det ikke er nødvendigt at tilkalde Miele Service.



Under miele.dk/Services/Hjælp til selvhjælp findes informationer om, hvordan man selv kan udbedre småfejl.



Nedenstående oversigt kan være en hjælp, når årsagen til en fejl skal findes, og fejlen skal udbedres.

Vaskemaskinen vil ikke starte

Fejl	Årsag og udbedring
Displayet er mørkt, og kontrollampen for tasten Start/Stop lyser ikke.	Der er ingen strømtilførsel til vaskemaskinen. <ul style="list-style-type: none">■ Kontroller, om stikket er sat korrekt i.■ Kontroller, om sikringen er i orden.
	Vaskemaskinen er slukket automatisk af energisparehensyn. <ul style="list-style-type: none">■ Tænd maskinen igen med tasten .
Der vises en opfordring i displayet til indtastning af en pinkode.	Pinkoden er aktiv. <ul style="list-style-type: none">■ Indtast pinkoden, og bekræft denne. Deaktiver pinkoden, hvis meddelelsen ikke skal vises igen, næste gang maskinen tændes.
Displayet viser:  Døren kan ikke låses. Kontakt Miele Service.	Døren er ikke lukket rigtigt. Dørlåsen kunne ikke gå rigtigt i hak. <ul style="list-style-type: none">■ Luk døren igen.■ Start programmet igen. Kontakt Miele Service, hvis fejlmeldingen vises i displayet igen.



Fejlmelding efter programafbrydelse

Fejl	Årsag og udbedring
 Fejl vandafløb. Rens afløbsfilter og pumpe. Kontroller afløbsslangen.	Vandafløbet er blokeret eller hæmmet. Afløbsslangen ligger for højt. <ul style="list-style-type: none">■ Rengør afløbsfilter og -pumpe.■ Maks. udpumpningshøjde er 1,0 m.
 Fejl vandtilløb. Åbn vandhanen.	Vandtilløbet er blokeret eller hæmmet. <ul style="list-style-type: none">■ Kontroller, om vandhanen er åbnet nok.■ Kontroller, om der er knæk på tilløbsslangen.■ Kontroller, om vandtrykket er for lavt.
	Filteret i vandtilløbet er tilstoppet. <ul style="list-style-type: none">■ Rengør filteret.

Fejl	Årsag og udbedring
 Fejl F. Kontakt Miele Service, hvis maskinen ikke kan genstartes.	Der foreligger en fejl. <ul style="list-style-type: none"> ■ Afbryd vaskemaskinen fra strømforsyningsnettet ved at trække netstikket ud af stikkontakten eller slukke for den tilhørende sikringsgruppe. ■ Vent min. 2 min., inden vaskemaskinen tilsluttes strømforsyningsnettet igen. ■ Tænd vaskemaskinen igen. ■ Start programmet igen. Kontakt Miele Service, hvis fejlmeldingen vises i displayet igen.
 Reaktion Waterproof. Luk vandhanen. Kontakt Miele Service.	Vandbeskyttelsessystemet har reageret. <ul style="list-style-type: none"> ■ Luk vandhanen. ■ Kontakt Miele Service.

Fejlmeldingen frakobles: Sluk vaskemaskinen med tasten .

Fejlmelding efter programslut

Fejl	Årsag og udbedring
 Kontroller dosering	Der er for kraftig skumdannelse under vask. <ul style="list-style-type: none"> ■ Kontroller vaskemiddeldoseringen. ■ Kontroller den indstillede doseringsmængde ved automatisk vaskemiddeldosering. ■ Vær opmærksom på anvisningerne på vaskemiddelemballagen og tøjets tilsmudsningsgrad. ■ Reducer om nødvendigt grunddoseringsmængden i trin a 10%.
 Hygiejne-info: Vælg Vedligeholdelse, og start programmet Maskine rengøres	Der er i længere tid ikke blevet vasket ved en temperatur over 60 °C. <ul style="list-style-type: none"> ■ Start programmet <i>Maskine rengøres</i> med Miele's maskinrengøring (IntenseClean) eller et universalvaskemiddel i pulverform for at undgå kim- og lugtdannelse i vaskemaskinen.

Anvisningerne vises ved programslut, og når vaskemaskinen tændes og skal bekræftes med sensortasten *OK*.

Småfejl udbedres

Fejlmelding efter programslut

Fejl	Årsag og udbedring
i Optimeret vask: Rens filter og dyse, eller fjern fremmedlegemer fra pumpehuset	Pumperne er snavsede. ■ Rengør pumperne som beskrevet i afsnittet Småfejl udbedres, afsnittet "Døren åbnes ved tilstoppet afløb og/eller strømafbrydelse". ■ Start et vaskeprogram igen efter rengøringen.
	Dyserne foroven i dørens lugebælg er tilstoppet af fnug. ■ Fjern fnuggene med fingeren. Brug ikke skarpkantede genstande. ■ Start et vaskeprogram igen efter rengøringen.
	Kontakt Miele Service, hvis fejlmeldingen vises i displayet igen. Vaskemaskinen kan stadig anvendes med begrænsede funktioner.
i Juster vaskemaskinen. Tekstilerne er ikke centrifugeret optimalt.	Tilvalget Udglatning ved programslut kunne ikke udføres korrekt. ■ Kontroller, om vaskemaskinen er opstillet korrekt og i vater, som beskrevet i afsnittet Installation - Justering. ■ Kontroller, at maks. udpumpningshøjde på 1 m ikke overskrides.
	Kontakt Miele Service, hvis fejlmeldingen vises i displayet igen. Vaskemaskinen kan stadig anvendes med begrænsede funktioner.

Anvisningerne vises ved programslut, og når vaskemaskinen tændes og skal bekræftes med sensortasten **OK**.

Meldinger eller fejl i TwinDos-systemet

Fejl	Årsag og udbedring
i Der er kun vaskemiddel nok til få vaske endnu. Sørg for nyt vaskemiddel til beholderrum ①	Vaskemidlet i patronen er snart opbrugt. Der resterer middel til ca. 4-8 vaske. ■ Sørg for at have en ny patron klar.

Fejl	Årsag og udbedring
i "TwinDos" ① er tom. Kontroller vaskeresultatet.	<p>Patronen er tom.</p> <ul style="list-style-type: none"> ■ Udskift patronen. ■ Kontroller, om tekstilerne er rene. Det er muligt, at vaskemiddelmængden ikke var tilstrækkelig. Vask om nødvendigt tekstilerne igen.
i Anvend TwinDos, eller udfør TwinDos-vedligeholdelsen i menuen Vedligeholdelse. Yderligere informationer fremgår af brugsanvisningen	<p>TwinDos eller den automatiske dosering via beholderum ① og/eller ② har ikke været anvendt i længere tid.</p> <ul style="list-style-type: none"> ■ Anvend TwinDos i en af de næste vaske. ■ Udfør TwinDos-vedligeholdelse som beskrevet i afsnittet Rengøring og vedligeholdelse - TwinDos-vedligeholdelse.
⚠ TwinDos-vedligeholdelse af beholderum ① skal startes i menuen Vedligeholdelse. Yderligere informationer fremgår af brugsanvisningen.	<p>TwinDos eller den automatiske dosering via beholderum ① og/eller ② har været ubenyttet i for lang tid. Der er fare for, at vaskemidlet indtørre i slangerne.</p> <ul style="list-style-type: none"> ■ Udfør straks TwinDos-vedligeholdelse som beskrevet i afsnittet Rengøring og vedligeholdelse - TwinDos-vedligeholdelse.
Meldingerne på denne side er eksempler. Disse kan ændre sig afhængig af beholderum ①/②.	

Anvisningerne vises ved programslut, og når vaskemaskinen tændes og skal bekræftes med sensortasten *OK*.


Meldinger eller fejl i TwinDos-systemet

Fejl	Årsag og udbedring
Efter en ny vaskemiddelpatron er taget i brug, meldes det, at patronen er tom.	<p>Vaskemaskinen var slukket, da vaskemiddelpatronen blev isat.</p> <ul style="list-style-type: none"> ■ Tænd vaskemaskinen. ■ Tag vaskemiddelpatronen ud, og skub den ind i rummet igen. <p>Tælleren nulstilles.</p>
Der er mørke pletter i vaskemidlet.	<p>Der er dannet skimmelsvamp i vaskemidlet.</p> <ul style="list-style-type: none"> ■ Hæld det flydende vaskemiddel ud af beholderen, og rengør den grundigt.

Småfejl udbedres

Fejl	Årsag og udbedring
Der blev ikke doseret vaskemiddel og/eller skyllemiddel.	Den automatiske dosering blev ikke aktiveret. ■ Berør inden næste vask sensortasten TwinDos. Den automatiske dosering aktiveres.
	Der blev ikke doseret vaskemiddel/skyllemiddel, selv om det var aktiveret. ■ Forsøg igen. ■ Kontakt Miele Service, hvis der stadig ikke doseres vaskemiddel.

Generelle problemer med vaskemaskinen

Fejl	Årsag og udbedring
Vaskemaskinen lugter.	Der blev ikke reageret på påmindelsen Hygiejne-info. Der er i længere tid ikke blevet vasket ved en temperatur over 60 °C. ■ Start programmet <i>Maskine rengøres</i> med Miele Maskinrengøring (IntenseClean) eller et universalvaskemiddel i pulverform for at undgå kim- og lugtdannelse i vaskemaskinen.
	Døren og sæbeskuffen blev lukket efter vask. ■ Lad døren og sæbeskuffen stå lidt åben, så de kan tørre.
Vaskemaskinen står uroligt under centrifugeringen.	Benene står ikke fast, og kontramøtrikken er ikke spændt. ■ Juster vaskemaskinen, og spænd kontramøtrikken.
Vaskemaskinen har ikke centrifugeret tøjet som normalt, og det er stadig vådt.	Ved slutcentrifugeringen blev der registreret en stor uligevægt, og centrifugeringshastigheden blev automatisk reduceret. ■ Fyld altid store og små stykker tøj i tromlen for at opnå en bedre fordeling af tøjet.
Der høres usædvanlig pumpestøj.	Dette er ingen fejl! Støj i starten og i slutningen af udpumpningen er normalt.
Der er ikke lys i tromlen.	Tromlelyset slukker automatisk efter 5 minutter. ■ Åbn pull-down-menuen i menuen Oversigt, og tryk på sensortasten  .
	Tromlebelysningen er defekt. ■ Kontakt Miele Service.

Generelle problemer med vaskemaskinen

Fejl	Årsag og udbedring
Der er større rester vaskemiddel tilbage i sæbeskuffen.	Vandtrykket er ikke tilstrækkeligt. <ul style="list-style-type: none"> ■ Rengør filteret i vandtilløbet. ■ Tryk evt. på tilvalg <i>Vand Plus</i>.
	Vaskemiddel i pulverform er tilbøjeligt til at klumpe, hvis det kommer i forbindelse med afkalkningsmiddel. <ul style="list-style-type: none"> ■ Rengør sæbeskuffen, og hæld fremover først vaske-middel og derefter afkalkningsmiddel i.
Skyllemidlet skylles ikke helt ind, eller der er for meget vand tilbage i kammer ☸.	Hæverten sidder ikke korrekt, eller den er tilstoppet. <ul style="list-style-type: none"> ■ Rengør hæverten, se afsnittet Rengøring og vedligeholdelse, punktet Sæbeskuffen rengøres.
Ved programslut er der stadig væske i kapslen.	Afløbsrøret i sæbeskuffen, hvor kapslen sættes på, er tilstoppet. <ul style="list-style-type: none"> ■ Rengør røret.
	Ikke en fejl! Af tekniske grunde er der altid en smule vand tilbage i kapslen.
Der er vand ved siden af kapslen i kammeret til skyllemiddel.	CapDosing blev ikke aktiveret, eller den tomme kapsel blev ikke fjernet efter den seneste vask. <ul style="list-style-type: none"> ■ Vær ved næste isætning af en kapsel opmærksom på, at CapDosing skal aktiveres. ■ Tag kapslen ud efter hver vask, og smid den ud.
	Afløbsrøret i sæbeskuffen, hvor kapslen sættes på, er tilstoppet. <ul style="list-style-type: none"> ■ Rengør røret.

Et utilfredsstillende vaskeresultat

Fejl	Årsag og udbedring
Tøjet bliver ikke rent med flydende vaskemiddel.	Flydende vaskemiddel indeholder ikke blegemiddel. Derfor fjernes fx frugt-, kaffe- eller tepletter ikke altid. <ul style="list-style-type: none"> ■ Anvend 2-fase-systemet fra Miele. Ved målrettet til-sætning af UltraPhase 2 under vaskeprocessen fjernes pletter effektivt. ■ Brug vaskemiddel i pulverform med blegemiddel.

Småfejl udbedres

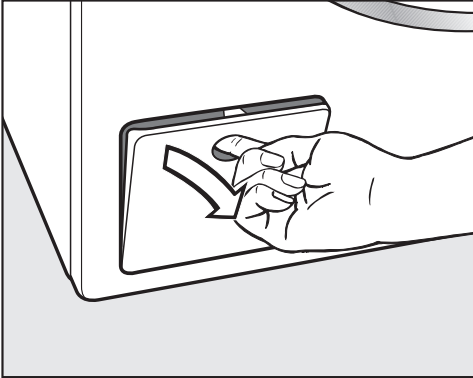
Fejl	Årsag og udbedring
Efter vask sidder der hvide ansamlinger, der ligner vaskemiddel, på mørkt tøj.	Vaskemidlet indeholder uopløselige bestanddele til afkalkning af vandet (zeolit). Disse rester har sat sig fast på tøjet. <ul style="list-style-type: none"> ■ Forsøg at fjerne resterne med en børste, når tøjet er tørt. ■ Brug i stedet et vaskemiddel uden zeolit. Flydende vaskemiddel indeholder som regel ikke zeolit. ■ Vask tøjet med programmet <i>Mørkt</i>.
Efter vask sidder der grå, seje ansamlinger på tøjet.	Der har været doseret for lidt vaskemiddel. Tøjet har været kraftigt tilsmudset med fedt (olie, salve). <ul style="list-style-type: none"> ■ Til denne form for snavs tilsættes enten mere vaskemiddel, eller der kan anvendes flydende vaskemiddel. ■ Start inden næste vask programmet <i>Maskine rengøres</i> med Miele-maskinrengøring (kan købes i vores webshop, i Miele Experience Center eller hos din Miele-forhandler) eller et universalvaskemiddel i pulverform.

Døren kan ikke åbnes.

Fejl	Årsag og udbedring
Døren kan ikke åbnes under det igangværende program.	Tromlen er låst under vaskeprocessen. <ul style="list-style-type: none"> ■ Berør sensortasten <i>Start/Stop</i>, og stop programmet. Programmet stoppes, døren låses op og kan åbnes.
	Der er vand i tromlen, og vaskemaskinen kan ikke pumpe vandet ud. <ul style="list-style-type: none"> ■ Rengør afløbsfilter og -pumpe som beskrevet i afsnittet Døren åbnes ved tilstoppet afløb og/eller strømafbrydelse.
Efter en programafbrydelse vises følgende i displayet: Komfortafkøling	For at undgå forbrændinger kan døren ikke åbnes, når vandtemperaturen er over 55 °C. <ul style="list-style-type: none"> ■ Vent, indtil temperaturen i tromlen er faldet, og visningen i displayet slukker.
I displayet vises: ⚠ Dørlåsen er blokeret. Kontakt Miele Service.	Dørlåsen er blokeret. <ul style="list-style-type: none"> ■ Kontakt Miele Service.

Døren åbnes ved tilstoppet afløb og/eller strømafbrydelse


- Sluk vaskemaskinen.



- Åbn klappen til afløbspumpen.

Tilstoppet afløb

Hvis afløbet er tilstoppet, kan der være en stor mængde vand i vaskemaskinen.

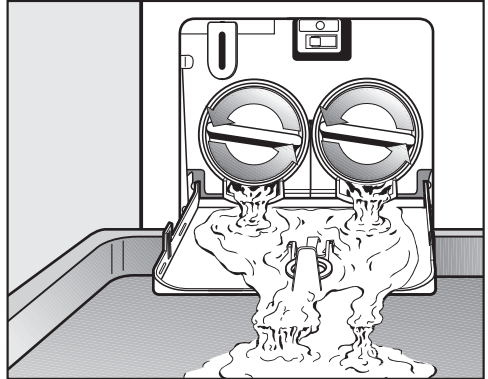
 Fare for forbrænding på grund af varmt vaskevand.

Hvis der kort forinden er blevet vasket med høje temperaturer, er det udløbende vaskevand meget varmt. Vær forsigtig, når vaskevandet lukkes ud.

Filteret tømmes

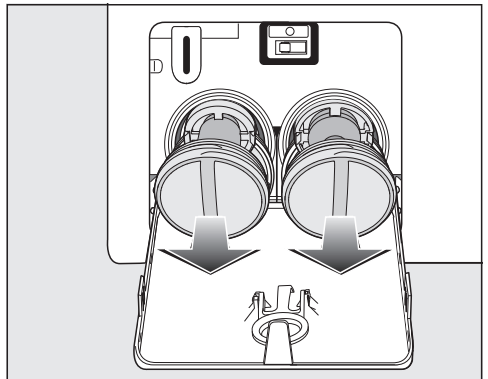
Drej ikke afløbsfiltrene helt ud.

- Stil en beholder under klappen, fx en bradepande.



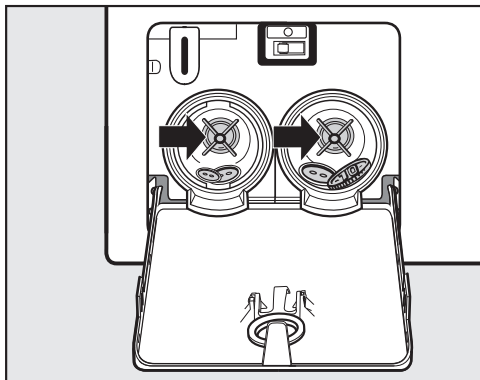
- Åbn langsomt afløbsfiltrene ved at dreje, indtil vandet løber ud.
- Drej afløbsfiltrene til igen for at stoppe vandudløbet.

Når der ikke længere løber vand ud:

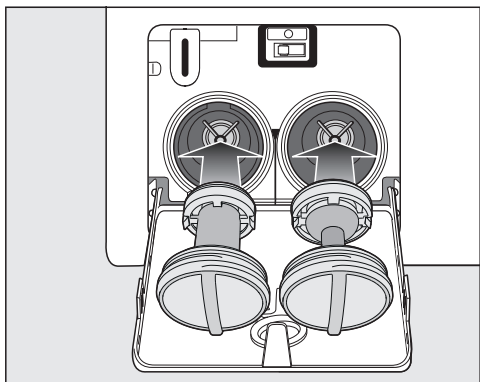


- Drej afløbsfiltrene helt ud.

Småfejl udbedres



- Rengør afløbsfiltrene grundigt.
- Kontroller, om vingen på afløbspumpen kan drejes let; fjern eventuelle fremmedlegemer (knapper, mønter osv.), og rengør filterrummet.



- Sæt afløbsfiltrene rigtigt i igen (højre og venstre), og drej dem helt i igen.
- Luk klappen til afløbspumpen.

⚠ Skader på grund af udtrængende vand.

Hvis afløbsfiltrene ikke sættes i igen og drejes til, løber vandet ud af vaskemaskinen.

Sæt afløbsfiltrene i igen, og stram dem.

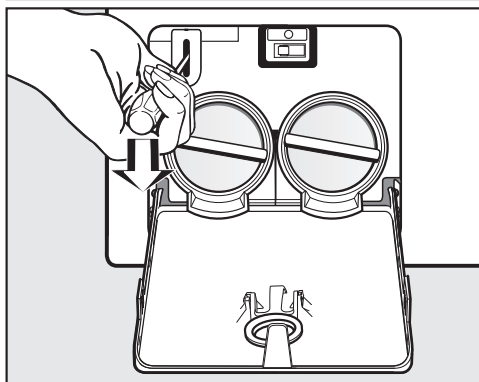
Luk klappen til afløbspumpen.

Døren åbnes

⚠ Fare for at komme til skade på den roterende tromle.

Hvis der tages fat i tromlen, mens den stadig drejer rundt, er der stor fare for at komme til skade.

Man skal altid sikre sig, at tromlen står stille, inden tekstilerne tages ud.



- Udløs døren med en skruetrækker.
- Åbn døren.

Under miele.dk/Services findes informationer om, hvordan man selv kan udbedre småfejl og bestille reservedele.

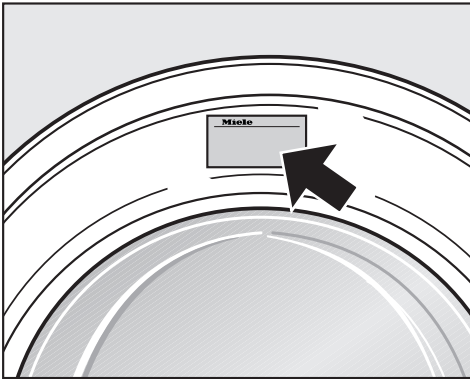
Kontakt i tilfælde af fejl

Kontakt forhandleren eller Miele Kundecenter, hvis det ikke er muligt selv at udbedre fejlen.

Bestil service via Miele's hjemmeside www.miele.dk/service.

Kontaktinformation til Miele Kundecenter findes i slutningen af denne dokumentation.

Typeskiltet kan ses over dørglasset, når døren er åben.



Ekstra tilbehør

Til denne vaskemaskine findes der tilbehør, som kan købes hos i vores webshop, hos din Miele-forhandler eller ved henvendelse til vores kundecenter.

EPREL- database

Fra 1. marts 2021 findes informationerne om energimærkning og krav til økodesign i den europæiske produktdatabase (EPREL). Produkt databasen kan ses her: <https://eprel.ec.europa.eu/>. Her bliver du bedt om at indtaste modelidentifikation.

Modelidentifikationen står på typeskiltet.

Miele Made in xxx

Mod.: XXXxxx

M-Nr.: xxxxxxxx Type: XXxx-X

Nr.:/ xxxxxxxxx

Miele Service
www.miele.com/service

Service / Garanti

Miele Service

- Service inden for kort tid
- Lokale Miele-serviceteknikere i landsdækkende servicenet
- Teknikerne er specialuddannede i Miele's produkter
- Centralt dirigerede servicevogne
- Stor reservedelsbeholdning i servicevognen
- Originale Miele-reservedele
- 24 måneders garanti på alle fabriksnye Miele-produkter, -reservedele og reparationer
- Garanteret levering af reservedele i mange år efter at produktet er taget ud af salgsprogrammet

Reparationservice

Får du brug for reparationservice, klarer vi det hurtigt med egen serviceafdeling. Vi har over hele landet mere end 60 lokalt boende serviceteknikere og er derfor altid tæt på kunderne. Ventetiden på at få besøg af en servicetekniker er normalt kun ganske få dage, så dit produkt hurtigt er klar til brug igen. Dette kan vi gøre i kraft af vores store stab af serviceteknikere, som kører i centralt dirigerede servicevogne.

Teknikeren medbringer en stor mængde originale Miele-reservedele i sin servicevogn. Dette bevirker, at langt de fleste reparationer klares med det samme uden yderligere servicebesøg.

Rygraden i god service er dygtige serviceteknikere. Alle vores teknikere har en relevant faglig håndværksmæssig uddannelse, og denne suppleres løbende med Miele's egen uddannelse i drift, vedligeholdelse og reparation af vores produkter. Du kan derfor også altid få råd og vejledning om produkternes drift og vedligeholdelse.

Servicebestilling

Kontakt Miele Kundecenter via miele.dk/service

Miele's garanti

De efterfølgende bestemmelser om garanti omfatter udelukkende fabriksnye produkter. Garantien er gældende 24 mdr. fra købsdato, når der forevises kvittering, regning eller tilsvarende, hvoraf købsdato fremgår. Funktionssvigt på produkterne, der skyldes installationsmæssige forhold, dækkes ikke af garantien. Garantien indskrænker ikke købers rettigheder if. lovgivningen over for Miele.

Miele's garanti omfatter:

Fabriksnye produkter beregnet til private husholdninger og anvendt til rette formål. Fabrikations- og materialefejl, såfremt disse fejl konstateres under produktets normale brug.

For mindre øer, hvor færgetransport er påkrævet, Grønland og Færøerne gælder dog særlige bestemmelser.

Miele's garanti indebærer:

For store produkter betaler Miele alle udgifter til reservedele, arbejds løn og rejseudgifter for tekniker. Såfremt Miele skønner det nødvendigt, at produktet sendes til et Miele værksted, betaler Miele alle fragtudgifter hertil. For små produkter betaler Miele alle udgifter til reservedele og arbejds løn, hvorimod fremsendelse af produktet sker for købers regning og risiko. Efter udbedring af fejlen sker returnering af produktet for Miele's regning og risiko. Dele udskiftet ved en sådan reparation tilhører Miele.

Miele's garanti omfatter ikke:

- Fejl eller skader opstået direkte eller indirekte som følge af overlast, fejlbehandling, misbrug, skødesløs behandling, mangelfuld vedligeholdelse, fejlagtig indbygning, opstilling og tilslutning, spændingsvariationer og elektriske forstyrrelser eller ved reparation udført af andre end de af Miele autoriserede teknikere.
- Fejl eller skader opstået som følge af erhvervsmæssig eller anden brug af produkter, der er beregnet til private husholdninger.
- Erstatning for eventuelle følgeskader, herunder skader på andre genstande, driftstab etc., medmindre andet er lovmæssigt fastlagt.

Uberettiget tilkaldelse af Miele Service:

Inden Miele Service tilkaldes, kontrolleres de fejlmuligheder, det er muligt selv at udbedre. Såfremt kravet om udbedring er uberettiget, eksempelvis hvis produktets svigt skyldes en defekt sikring eller et defekt afløb, påhviler det kunden selv at betale de omkostninger, der er forbundet med at have tilkaldt service.

Service / Garanti

Transportskader:

Skulle produktet have fået en transport-skade under en transport, som køber selv har sørget for, rettes omgående henvendelse til den forhandler, hvor produktet er købt.

Lov om køb:

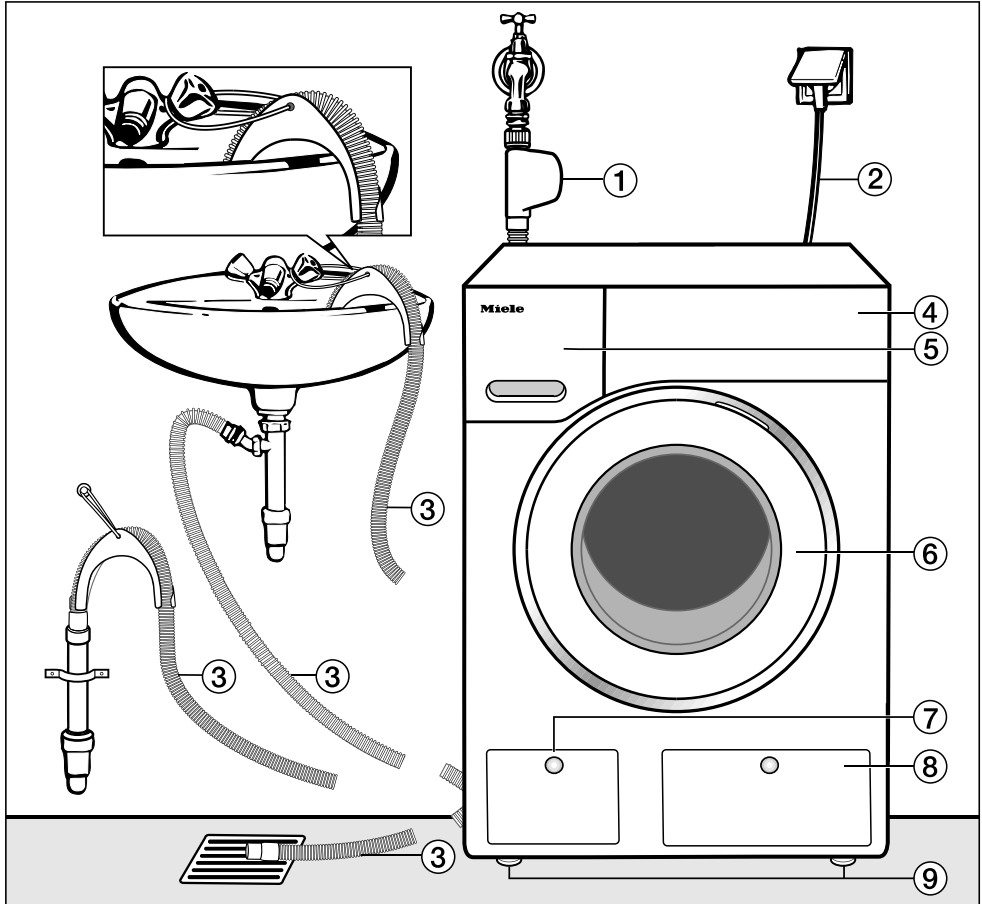
Bestemmelserne vedrørende garanti er gældende fra ikrafttrædelse af Lov om køb år 2002. Garantien fratager ikke køber adgang til at gøre et eventuelt ansvar efter købeloven gældende over for den forhandler, hvor produktet er købt. Henvendelse til Miele A/S virker samtidig som reklamation over for forhandleren.

Indberetning:

Ønskes fejlen ikke afhjulpet omgående, skal eventuelle krav i henhold til Miele's garanti sammen med den fornødne dokumentation for købsdato være indsendt skriftligt inden garantiens udløb til Miele A/S

Erhvervsvej 2, Postboks 1371
DK - 2600 Glostrup.

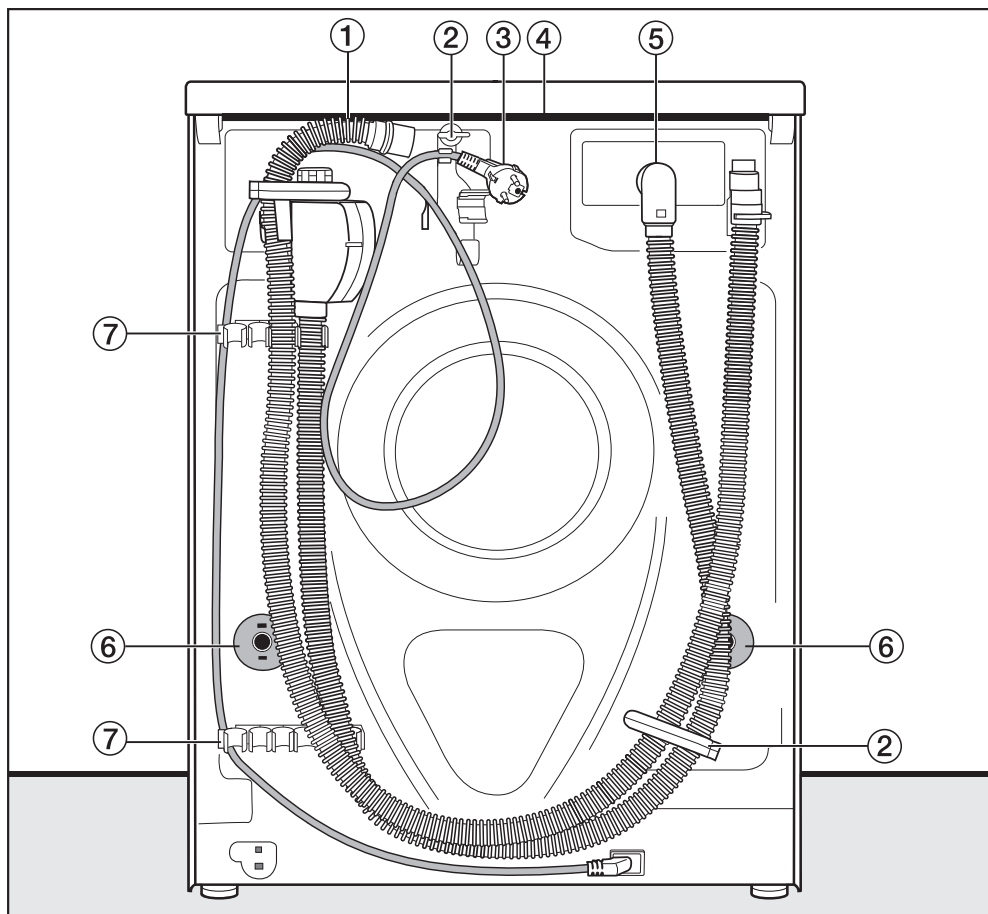
Front



- | | |
|--|---|
| ① Tilløbsslange Waterproof-system | ⑥ Dør |
| ② Eltilslutning | ⑦ Klap til afløbsfilter, afløbspumper og nødudløser |
| ③ Afløbsslange med rørbøjning (tilbehør) med afløbsmuligheder. | ⑧ Klap til TwinDos-patroner |
| ④ Betjeningspanel | ⑨ Fire indstillelige ben |
| ⑤ Sæbeskuffe | |

Installation

Bagside



- | | |
|---|---|
| ① Afløbsslange | ⑤ Tilløbsslange Waterproof-system |
| ② Transportholdere til til- og afløbsslanger og elledning | ⑥ Drejesikringer med transportstænger |
| ③ Eltilslutning | ⑦ Transportholdere til til- og afløbsslanger og holder til afmonterede transportstænger |
| ④ Topplade med gribeåbninger til transport | |

Opstillingssted

Som opstillingsflade er et betongulv bedst egnet. Dette kommer i modsætning til trægulve eller anden "blød" gulvbelægning kun sjældent i svingning ved centrifugering.


Bemærk:

- Opstil vaskemaskinen lodret og i vater.
- Opstil ikke vaskemaskinen på bløde gulvbelægninger, da den ellers vil vibrere under centrifugeringen.

Ved opstilling på gulvbrædder:


- Opstil vaskemaskinen på en krydsfinérplade (min. 59 x 52 x 3 cm). Pladen skal spænde over flest mulige gulvbrædder og må ikke kun fastgøres til gulvbrædderne, men også til gulvstrøerne.

Tip: Opstil om muligt maskinen i et hjørne. Der er stabiliteten størst på enhver form for gulvbelægning.

 Der er fare for at komme til skade, hvis vaskemaskinen ikke står fast. Ved opstilling på en sokkel på opstillingsstedet (betonsokkel eller muret sokkel) skal vaskemaskinen fastmonteres, så den ikke kan falde eller rutsje ned.

Fastmonter vaskemaskinen med en monteringsbøjle (monterings sæt til gulvfastgørelse) (kan købes hos Miele-forhandleren eller ved henvendelse til Miele Kundecenter (kontaktinformation findes på omslaget)).

Vaskemaskinen transporteres til opstillingsstedet

 Fare for at komme til skade, hvis toppladen ikke sidder fast.

Den bageste fastgørelse på toppladen kan revne på grund af ydre omstændigheder. Toppladen kan knække, hvis der løftes i den.

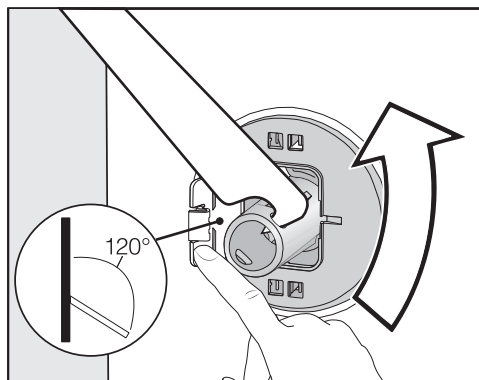
Kontroller, inden der løftes, om gribeområdet er stabilt.

- Bær vaskemaskinen i de forreste maskinben og det bageste gribeområde.

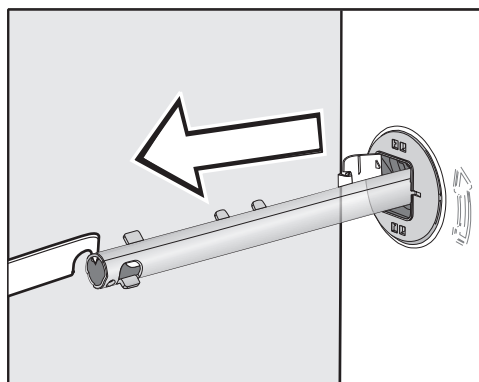
Installation

Afmontering af transportsikringen

Venstre transportstang afmonteres

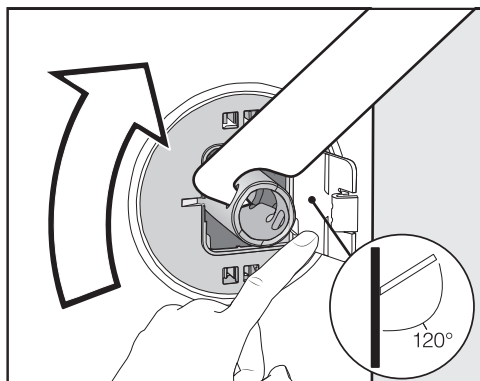


- Tryk klappen udad, og drej transportstangen 90° med vedlagte værktøj.

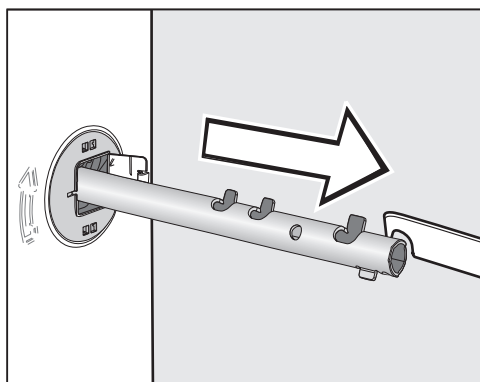


- Træk transportstangen ud.

Højre transportstang afmonteres



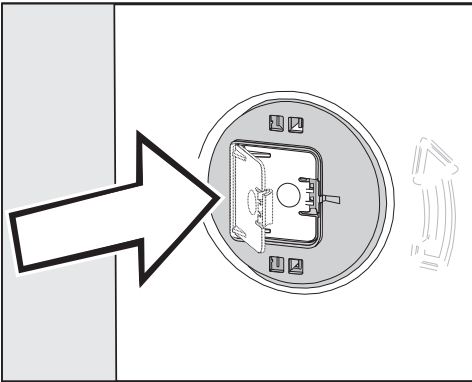
- Tryk klappen udad, og drej transportstangen 90° med vedlagte værktøj.



- Træk transportstangen ud.

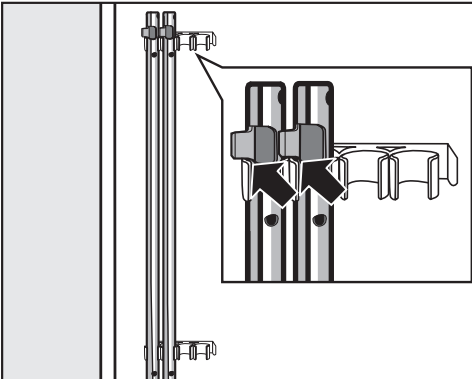
Huller lukkes til

- ⚠ Fare for at komme til skade på skarpe kanter.
- Hvis hullerne ikke lukkes til, er der fare for at komme til skade, hvis der tages fat i dem.
- Dæk hullerne fra den fjernede transportsikring til.



- Tryk klapperne helt i.

Fastgørelse af transportstængerne



- Fastgør transportstængerne på vaskemaskinens bagvæg. Sørg for, at den øverste tap ligger over holderen.

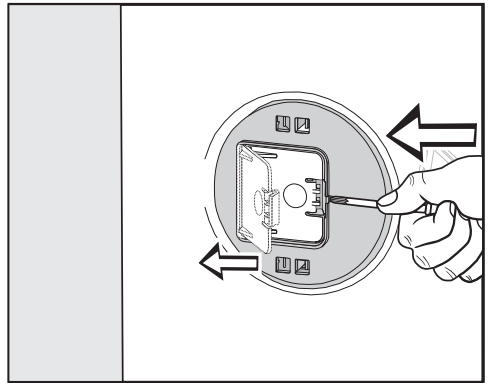
⚠ Risiko for skader på grund af forkert transport.

Vaskemaskinen kan blive beskadiget, hvis den transporteres uden transportstænger.

Gem transportsikringen. Monter transportstængerne igen, inden vaskemaskinen transporteres (fx ved flytning).

Montering af transportsikringen

Klappen åbnes



- Tryk mod tappen med en spids genstand, fx en lille skrue-trækker.

Klappen åbnes.

Transportstænger monteres

- Monter dem i omvendt rækkefølge af afmonteringen.

Tip: Løft tromlen lidt op, hvorved transportstængerne kan skubbes lettere ind.

Installation

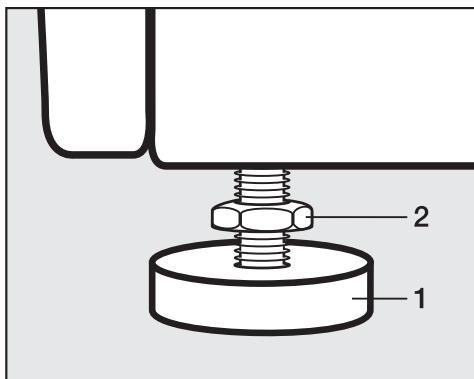
Justering

Vaskemaskinen skal stå i vater for at sikre en upåklagelig funktion.

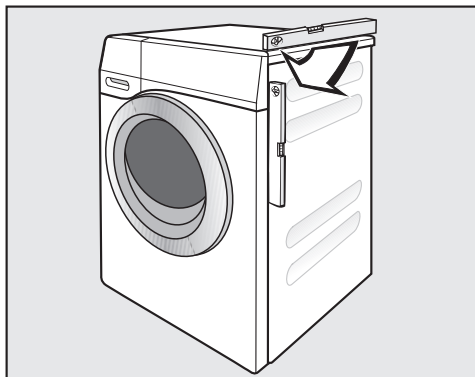
Ukorrekt opstilling øger vand- og strømforbruget, og vaskemaskinen kan "vandre".

Ben(ene) skrues ud, og kontramøtrikken spændes

Vaskemaskinen justeres med de fire ben. Ved levering er alle fire ben skruet ind.



- Drej kontramøtrikken **2** i urets retning med den medfølgende gaffelnøgle. Skru kontramøtrikkerne **2** ud sammen med ben **1**.




- Kontroller med et vaterpas, om vaskemaskinen står i vater.
- Hold ben **1** fast med en papegøjetang. Stram møtrik **2** igen mod kabinettet med gaffelnøglen.

⚠ Risiko for skader, hvis vaskemaskinen ikke er justeret korrekt. Hvis kontramøtrikkerne ikke er spændt, er der fare for, at vaskemaskinen kan "vandre".

Spænd alle fire kontramøtrikker på benene mod kabinettet. Kontroller også de ben, der ikke blev skruet ud ved justeringen.

Indbygning under en bordplade

 Fare for elektrisk stød på grund af fritliggende ledninger
Ved demonteret topplade kan strømførende dele berøres.
Demonter ikke vaskemaskinens topplade.

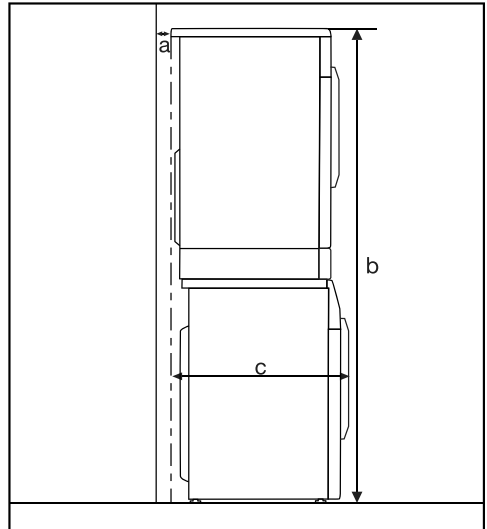
Denne vaskemaskine kan skubbes helt ind under en bordplade (med toppladen), hvis der er tilstrækkelig plads under bordpladen.

Vaske/tørre-søjle

Vaskemaskinen kan bygges sammen med en Miele-tørretumbler til en vaske/tørre-søjle. Hertil kræves et Miele-sammenbygningssæt* (WTV).

Alle dele mærket med * kan købes i vores webshop, ved henvendelse i Miele Experience Center, hos Miele-forhandleren eller ved henvendelse til vores kundecenter (kontaktinformation findes på omslaget).

Bemærk:



a = Min. 2 cm

b = WTV: 172 cm
WTV med skuffe: 181 cm

c = 68 cm

Installation

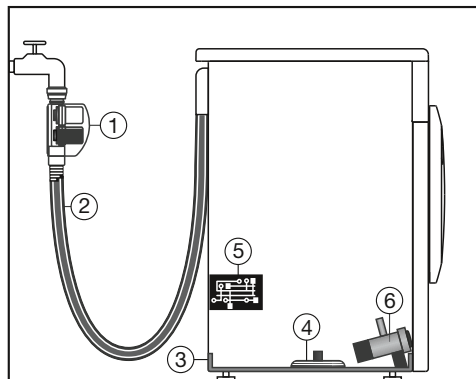
Vandbeskyttelsessystem

Miele's vandbeskyttelsessystem giver en omfattende beskyttelse mod vandskader på opstillingsstedet.

Systemet består hovedsageligt af følgende dele:

- Tilløbsslangen
- Elektronikken og ud- og overløbsbeskyttelsen
- Afløbsslangen

Waterproof-systemet (WPS)



- ① To magnetventiler
- ② Dobbeltvægget tilløbsslange
- ③ Bundkarret
- ④ Svømmerafbryder
- ⑤ Elektronik
- ⑥ Afløbspumpe

Tilløbsslangen

I kabinettet på vandtilløbsslangen er der to magnetventiler ①, som spærrer vandtilløbet direkte på vandhanen. De to magnetventiler giver dobbelt vandbeskyttelse. Hvis en magnetventil skulle blive defekt, lukker den anden vandtilløbet.

På grund af afspærringen direkte på vandhanen står tilløbsslangen kun under tryk under vandtilløbet. Den resterende tid er tilløbsslangen næsten trykløs.

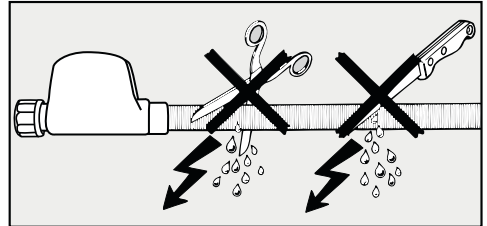
- Beskyttelse mod at magnetventilerne revner
Magnetventillegemets sprængningstryk ligger mellem 7.000 kPa og 10.000 kPa.
- Den dobbeltvæggede tilløbsslange ② består af en trykfast indvendig slange og en beskyttelsesslange. Hvis der trænger vand ud af den indvendige slange, ledes dette ud i bundkarret ③. Svømmerafbryderen ④ lukker magnetventilerne. Der er spærret for videre vandtilførsel; vandet i vaskekarret pumpes ud.

Afløbsslangen

Afløbsslangen er sikret via et ventilationsssystem, og dette forhindrer, at vaskemaskinen tømmes helt.

Elektronikken ⑤ og ud- og overløbsbeskyttelsen i vaskemaskinen

- Udløbsbeskyttelse
Vand, der løber ud på grund af en utæthed i vaskemaskinen, opfanges i bundkarret ③. En svømmerafbryder ④ slår magnetventilerne ① fra. Der er spærret for videre vandtilførsel; vandet i vaskekarret pumpes ud.
- Overløbsbeskyttelse
Hvis vandstanden stiger over et bestemt niveau, aktiveres afløbspumpen ⑥, og vandet pumpes ud.
Hvis vandstanden stiger ukontrolleret, aktiveres afløbspumpen ⑥ konstant, og vaskemaskinen melder fejl ledsaget af en signallyd.



Vaskemaskinen opfylder gældende DIN-norm og kan derfor tilsluttes uden kontraventil.

Vandtilslutningstrykket skal ligge mellem 100 og 1.000 kPa. Hvis vandtilslutningstrykket er højere end 1.000 kPa overtryk, skal der monteres en trykreduktionsventil.

Til tilslutningen skal der bruges en spærventil med 3/4" gevind. Hvis der mangler en spærventil, må vaskemaskinen kun tilsluttes vandinstallationen af en uddannet fagmand.

Vaskemaskinen er ikke egnet til varmtvands tilslutning.

Tilslut ikke vaskemaskinen til varmtvands tilslutning.

Vandtilløb

⚠ Sundhedsfare og skader som følge af forurenede tilløbsvand.

Vandkvaliteten skal opfylde kravene til drikkevand i det land, hvori vaskemaskinen opstilles.

Tilslut altid maskinen til drikkevand.

⚠ Risiko for elektrisk stød på grund af netspænding.

Der er strømførende dele i vandtilløbsslangen.

Monter aldrig vandtilførselsslangen i et område hvor der kan forekomme vandstænk, fx badekar eller brusebad.

Installation

Vandtilløbsslangen tilsluttes


- Skru vantilløbsslangen på gevindet i vandtilførslen med omløbermøtrikken.

Undgå skader på den indvendige slange ved at holde ventilhuset fast og kun dreje omløbermøtrikken.

- Åbn langsomt vandhanen, og kontroller, at forbindelsen er tæt.
- Ret om nødvendigt på pakningen og forskruningen, hvis der trænger vand ud.

Vedligeholdelse

Anvend ved udskiftning kun **Miele Waterproof-system**.

 Risiko for skader på grund af snavs i vandet.

For at beskytte vandtilførsventilen er vaskemaskinen udstyret med et filter i omløbermøtrikken på vandtilførs-slangen.

Fjern ikke dette filter.

Tilbehør - Slangeforlængelse

Som tilbehør kan der købes en 1,5 m lang metaltrådsslange ved henvendelse til Miele's kundecenter (tlf.nr. findes på omslaget).

Denne slange har et sprængningstryk på over 14.000 bar og kan anvendes som fleksibel forlængerslange til vandledningen.

Vandafløb

Vaskevandet pumpes ud gennem en afløbspumpe med 1 m udpumpningshøjde. Slangen skal lægges uden knæk for at undgå blokering af vandafløbet.

Slangen kan om nødvendigt forlænges op til 5 m. Tilbehør kan købes i vores webshop, hos Miele-forhandlere eller ved henvendelse til vores kundecenter.

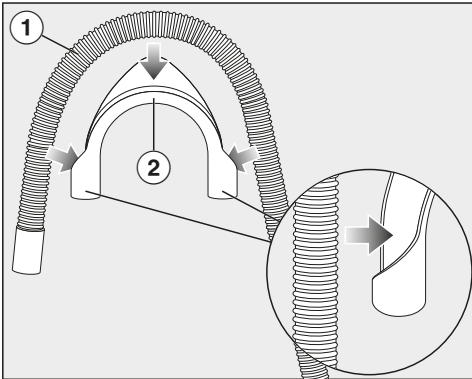
Til afløbshøjder over 1 m (op til 1,8 m maks. udpumpningshøjde) kan der købes en reservedelsafløbspumpe i vores webshop, hos Miele-forhandleren eller ved henvendelse til vores kundecenter. Ved en udpumpningshøjde på 1,8 m kan slangen forlænges op til 2,5 m. Tilbehør kan købes i vores webshop, hos Miele-forhandlere eller ved henvendelse til vores kundecenter.

Muligheder for vandafløb:

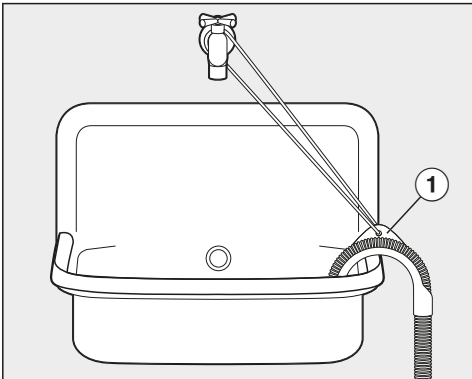
1. Slangen hænges over kanten på en vask:
Bemærk:
 - Fastgør slangen, så den ikke glider ned!
 - Hvis vandet tømmes ud i en vask, skal det kunne løbe hurtigt nok ud. I modsat fald kan vandet løbe over, eller en del af det udpumpede vand kan suges tilbage i vaskemaskinen.
2. Tilslutning til et plastafløbsrør med gumminippel (vandlås er ikke ubetinget nødvendig).
3. Lægges til et gulvafløb.
4. Tilslutning til en vask med gumminippel.

Montering af rørbøjning

Anvend medfølgende rørbøjning for at forhindre, at afløbsslangen glider ned.

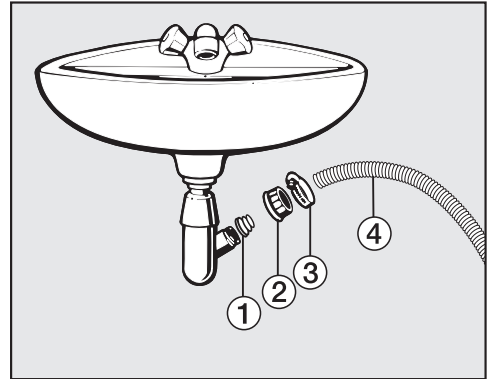


- Fastgør rørbøjningen ② på afløbsslangen ①.



- Hæng afløbsslangen over en håndvask.
- Fastgør rørbøjningen ①, så den ikke glider ned.

Direkte tilslutning til en vandlås på en håndvask



- ① Adapter
- ② Omløbermøtrik
- ③ Spændbånd
- ④ Slangeende


- Monter adapteren ① på vandlåsen med omløbermøtrikken ②.
- Sæt slangeenden ④ på adapteren ①.
- Skru spændbåndet ③ fast lige bag omløbermøtrikken med en skruetrækker.

Installation

Eltilslutning

Vaskemaskinen leveres med et stik godkendt i EU, som dog ikke må anvendes i en dansk installation, da maskinen derved ikke jordforbindes iht. Stærkstrømsbekendtgørelsen. Udskiftning til dansk stik skal foretages af en uddannet fagmand. Alternativt kan der anvendes en adapter til overgang mellem Schuko-stikprop og dansk jordingsystem. En sådan kan bestilles ved henvendelse til vores kundecenter (kontaktinformation findes på omslaget).


Opstil vaskemaskinen, så stikkontakten er frit tilgængelig. Hvis stikkontakten ikke er frit tilgængelig, skal produktet kunne afbrydes på gruppeafbryderen.

 Brandfare på grund af overopvarmning.

Hvis vaskemaskinen anvendes med stikdåser eller forlængerledninger kan det medføre overbelastning af ledningerne.

Af sikkerhedsgrunde må der ikke anvendes stikdåser eller forlængerledning.

Den elektriske montering skal foretages i henhold til Stærkstrømsbekendtgørelsen af en uddannet fagmand.

Af sikkerhedsårsager anbefaler vi, at der anvendes et HPFI-relæ af typen  i husinstallationen til eltilslutning af vaskemaskinen.

En beskadiget tilslutningsledning må kun udskiftes med en specialtilslutningsledning af samme type (kan købes i vores webshop eller ved henvendelse til Miele's kundecenter). Af sikkerhedsmæssige grunde må ledningen kun udskiftes af Miele Service eller en anden uddannet fagmand.

Nominal effekt og sikring fremgår af denne brugsanvisning eller typeskiltet. Sammenlign disse oplysninger med dataene for eltilslutning på opstillingsstedet.

I tvivlstilfælde bør man kontakte en uddannet el-fagmand.

Midlertidig eller permanent tilslutning til et selvforsynende eller ikke-netværks-synkront energiforsyningssystem (såsom stand-alone netværkssystemer, backup-systemer) er mulig. Forudsætning for tilslutning er, at energiforsyningssystemet opfylder kravene i EN 50160 eller tilsvarende. Beskyttelsesforanstaltningerne i husinstallationen og i Miele-produktet skal også sikres med hensyn til deres funktion og driftsform ved tilslutning til stand-alone netværkssystemer eller ved ikke-netværkssynkron drift, eller de skal erstattes af tilsvarende foranstaltninger i installationen. Som eksempelvis beskrevet i den aktuelle version af VDE-AR-E 2510-2.

Skal ekstrabeskyttes, jf. Stærkstrømsbekendtgørelsen.

Programmer	Tøjmængde kg	Energi kWh	Vand liter	Programtid t.:min.	Temperatur ¹ °C	Restflugtighed %	Centrifugerings- hastighed o/m
ECO 40-60*	9,0	0,90	65	3:19	42	42	1600
	4,5	0,41	56	2:39	31	44	1600
	2,5	0,20	28	2:29	25	46	1600
Bomuld	9,0	1,45	65	2:29	55	50	1600
	20 ³	0,45	75	2:39	24	50	1600
Strygelet	30	0,60	57	1:59	34	30	1200
Ekspres 20 ²	40	0,33	30	0:20	26	60	1200
Uld (👕)	30	0,23	35	0:39	—	—	1200
QuickPowerWash	40	0,58	40	0:49	—	—	1600

* Testprogram til overholdelse af EU-retningslinje til Økodesign 2019/2023 og energimærkning iht. forordning Nr. 2019/2014

¹ Maks. nået temperatur i tøj i klarvask.

² Tilvalg *Quick* aktiveret

³ 20 °C-program til let snavsede bomuldstekstiler

Ved udførelse af testsammenligningerne skal TwinDos-doseringen være frakoblet.

Oplysning til kunderne

Ovenstående forbrugsdata kan afvige fra de angivne værdier alt efter vandtryk, vandhårdhedsgrad, vandets tilløbstemperatur, rumtemperatur, vasketøjets art og mængde, svingninger i netspændingen og valgte tilvalg.

De viste forbrugsdata i FeedBack kan afvige fra forbrugsdata i skemaet over forbrugsdata. Afvigelse skyldes tolerancer og lokale forhold, fx udsving i vandtryk, netspænding og udsving i netspændinger.

Tekniske data

Højde	850 mm
Bredde	596 mm
Dybde	636 mm
Dybde ved åben dør	1.054 mm
Højde uden topplade	850 mm
Indbygningsbredde	600 mm
Vægt	ca. 95 kg
Kapacitet	9,0 kg tørt tøj
Tilslutningsspænding	Se typeskiltet
Tilslutningsværdi	Se typeskiltet
Sikring	Se typeskiltet
Forbrugsdata	Se afsnittet Forbrugsdata
Vandtryk min.	100 kPa (1 bar)
Vandtryk maks.	1.000 kPa (10 bar)
Længde på tilløbsslangen	1,60 m
Længde på afløbsslange	1,50 m
Tilslutningsledningens længde	2,00 m
Maksimal udpumpningshøjde	1,00 m
Maksimal udpumpningslængde	5,00 m
LED-kontrollamper	Klasse 1
Godkendelser	Se typeskiltet
Energiforbrug i slukket tilstand	0,30 W
Standbytilstand	0,70 W
Frekvensbånd	2,4000 GHz – 2,4835 GHz
Maks. sendeeffekt	< 100 mW

Konformitetserklæring

Miele erklærer hermed, at denne vaskemaskine overholder direktiv 2014/53/EU.

Den komplette tekst til EU-konformitetserklæringen er tilgængelig her:

- På Miele's hjemmeside på den respektive produktside under Downloads.
- Brugsanvisning m.m. kan downloades på <https://miele.dk/brugsanvisninger> ved at angive produktnavn eller serienummer.

Med indstillingerne kan vaskemaskinens elektronik tilpasses til skiftende behov.

Indstillingerne kan altid ændres.

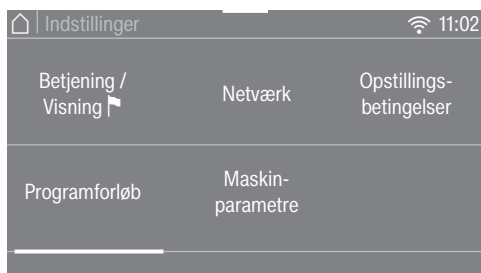
Indstillinger kaldes frem

- Tænd vaskemaskinen.
- Bladr til anden side i hovedmenuen.
- Berør sensortasten Indstillinger.

Displayet skifter til menuen Indstillinger.

Indstillinger vælges

Indstillingerne er grupperet i flere områder.



- Vælg det ønskede område.
- Bladr i listen over muligheder, indtil den ønskede indstilling vises.
- Berør sensortasten for at ændre indstillingen.

Indstillinger redigeres

- Korrigér den viste værdi, og bekræft med OK.

Eller

- Tryk på et tilvalg for at vælge det.

En valgt valgmulighed markeres med orange.

Den valgte valgmulighed er gemt. Displayet skifter til menuen Indstillinger eller til forrige menu.


Indstillinger afsluttes

- Berør sensortasten ↶.
- Displayet skifter til forrige niveau.
- Berør sensortasten ↷.
- Displayet skifter til hovedmenuen.

Betjening/Visning

Sprog

Displayet kan indstilles til forskellige sprog.

Fanen  efter ordet *Sprog* er en hjælp, hvis displayet er indstillet til et sprog, man ikke forstår.

Det valgte sprog gemmes.

Forbrug

Her kan de gemte oplysninger om strøm- og vandforbrug aflæses, og energiomkostninger kan indkodes.

Valgmuligheder

- Seneste program
Angivelse af forbruget for det senest gennemførte program.
- Samlet forbrug
Angivelse af det samlede energi- og vandforbrug for de seneste programmer.
- Indstil omkostninger
Omkostningerne for strøm og vand kan indkodes.


Indstillinger

Pinkode

Med pinkoden beskyttes vaskemaskinen mod brug fra uvedkommende.

Valgmuligheder

- Aktiver
Hvis anvendelse af pinkode er aktiveret, skal der indtastes en pinkode, når vaskemaskinen tændes. Først da kan vaskemaskinen anvendes. Koden er ved levering 125.
- Ændr
Der kan indtastes en trecifret pinkode efter eget valg.

 Glem ikke den nye pinkode. Uden pinkode kan kun Miele Service frigive vaskemaskinen til brug igen. Noter den nye pinkode.

- Deaktiver
Vaskemaskinen skal betjenes igen uden indtastning af en pinkode. Viser kun, hvis anvendelse af pinkode er blevet aktiveret forinden.

Memory

Vaskemaskinen gemmer de senest valgte indstillinger for et vaskeprogram (temperatur, centrifugeringshastighed og nogle tilvalg) efter programstart.

Ved nyt valg af vaskeprogram viser vaskemaskinen de gemte indstillinger.

Memory er deaktiveret ved levering.

Klokkeslæt

Efter valg af tidsformat kan klokkeslæt indstilles.

Tidsformat

- 24-t.-format (indstilling ved levering)
- 12 t.-format

Indstil

- Klokkeslættet kan indstilles.

Lydstyrke

Slutsignal

Lydstyrke for signallyden ved programslut kan ændres.

Indstillingen kan foretages i 7 trin og kan desuden frakobles.

Tastelyd

Lydstyrken for signallyden, der lyder ved berøring af sensortasterne, kan ændres.

Indstillingen kan foretages i 7 trin og kan desuden frakobles.

Lysstyrke display

Displayets lysstyrke kan ændres.

Denne indstilling sker i 7 trin.

Temperaturenhed

Temperaturangivelserne kan angives i °C/Celsius eller i °F/Fahrenheit.

Fabriksindstillingen er °C/Celsius.

Energisp.-mode display

Lyset i displayet og sensortasterne frakobles for at spare energi. Sensortasten *Start/Stop* blinker langsomt.

Valgmuligheder

- Frakoblet
Lyset forbliver tændt.
- Tilkoblet (standardindstilling)
Lyset frakobles efter 10 min.
- Til, ikke i igangv. prg.
Lyset er tændt under programforløbet. 10 min. efter programslut frakobles lyset.

Programforløb

TwinDos

Det anvendte vaskemiddel og doseringsmængderne kan fastlægges, og påfyldningsniveauet for vaskemiddel-patronerne i UltraPhase 1 og UltraPhase 2 kan kontrolleres.

Valg af vaskemiddel

Hvis man ønsker at dosere andre midler end UltraPhase 1 og 2 med TwinDos-funktionen, skal der bruges tomme TwinDos-beholdere (ekstratilbehør).

UltraPhase 1 og 2 kan kun anvendes sammen. Derfor slettes indstillingen for det andet beholderrum automatisk ved valg af et andet middel.

Følgende midler kan anvendes:

- Miele UltraPhase 1
- Miele UltraPhase 2
- Universalvaskemiddel
- Colorvaskemiddel
- Vaskemiddel til finvask
- Fin-/uldvaskemiddel
- Skyllemiddel

Følg producentens doseringsanvisninger på emballagen.

Den tilsvarende doseringsmængde for det valgte middel skal angives. Displayet fører brugeren gennem indstillingerne.

Tip: Hvis der vælges Intet middel, tages det tilsvarende beholderrum til TwinDos-funktionen ud af brug.

Ændring af dos.mængde

De indstillede værdier for vaskemiddel-doseringen fra beholderrummene ① og ② kan kontrolleres og korrigeres.

Tilsmudsning

Det kan fastlægges, hvilken tilsmuds-ningsgrad, der er forindstillet.

Der er følgende tilsmudsningsgrader:

- Let
- Normal
- Kraftig

Standardindstillingen er: Normal

Niveau Vand Plus

Vandstands-niveauet for tilvalget Vand Plus kan øges i fire trin.

Trin

- Normal (standardindstilling)
- Plus 0
- Plus 00
- Plus 000

Maks. vandniveau skyl

Vandstanden i skyl kan altid indstilles på den maksimale værdi.

Denne funktion er vigtig for allergikere for at opnå et godt skylleresultat. Vand-forbruget øges.

Ved levering er det maksimale vand-niveau i skyl deaktiveret.

Iblødsætningstid

Iblødsætningstiden kan indstilles til mellem 30 minutter og 6 timer.

Tiden kan vælges i 30-minutters-trin. Ved valg af tilvalget *Iblødsætning* gennemføres den valgte tid.

Indstillingen er 00:30 t. ved levering.

Indstillinger

Ekstra forv.tid Bomuld

Hvis man har specielle krav til forvasken i programmet *Bomuld*, kan grundindstillingen på 25 minutter forlænges.

- Normal (indstilling ved levering)
Forvasketiden er 25 min.
- + 6 min.
Forvasketiden er 31 min.
- + 9 min.
Forvasketiden er 34 min.
- + 12 min.
Forvasketiden er 37 min.

Skånevask

Hvis skånevask er aktiveret, reduceres tromlebevægelsen. Hermed kan let snavset tøj vaskes skånsomt.

Skånevask kan aktiveres i programmerne *Bomuld* og *Strygelet*.

Skånevask er deaktiveret ved levering.

Antikrøl

Antikrøl-funktionen får tøjet til at krølle mindre efter programslut.

Tromlen bevæger sig i op til 30 min. efter programslut. Vaskemaskinens dør kan altid låses op ved berøring af tasten *Start/Stop* og herefter åbnes.

Antikrøl er deaktiveret ved levering.

Netværk

Miele@home

Vaskemaskinens netværkstilslutning kan styres via husets trådløse netværk (wi-fi).

Følgende punkter kan vises i undermenuen:

Tilslut

Denne melding vises kun, hvis maskinen endnu ikke er forbundet med et trådløst netværk.

Forløbet af oprettelsen fremgår af afsnittet Første ibrugtagning.

Aktiver

(synlig, når Miele@home er deaktiveret)
Wi-fi-funktionen aktiveres igen.

Deaktiver

(synlig, hvis Miele@home er aktiveret)
Miele@home vil være forbundet, wi-fi-funktionen deaktiveres.

Forbindelsesstatus

(synlig, hvis Miele@home er aktiveret)

Følgende værdier vises:

- Wi-fi-signalstyrke
- Netværksnavnet
- IP-adressen

Tilslut igen

(synlig, hvis der er etableret forbindelse)

Nulstiller wi-fi-modulets netværksforbindelse for med det samme at oprette en ny forbindelse.

Nulstil

(synlig, hvis der er etableret forbindelse)

- Wi-fi-forbindelsen afbrydes.
- Forbindelsen til det trådløse netværk nulstilles.

Nulstil netværkskonfigurationen, når vaskemaskinen bortskaffes, sælges eller når en brugt vaskemaskine tages i brug. Kun på denne måde sikres det, at alle personlige data er fjernet, og den tidligere ejer ikke længere har adgang til vaskemaskinen.

Hvis Miele@home skal anvendes igen, skal der oprettes forbindelse på ny.

SmartGrid

Indstillingen SmartGrid er kun synlig, hvis indstillingen Miele@home er oprettet og aktiveret.

Det er muligt at lade sin vaskemaskine styre automatisk eksternt i et tidsrum.

Når SmartGrid er aktiveret, har tasten *Timer* en ny funktion. Indstil *SmartStart* med sensortasten Timer. Vaskemaskinen startes da inden for det angivne tidsrum af et eksternt signal. Hvis der ikke sendes et startsignal udefra inden senest mulige starttidspunkt, starter vaskemaskinen automatisk (se afsnittet Forvalg).

SmartGrid er deaktiveret ved levering.

Fjernstyring

Indstillingen Fjernstyring er kun synlig, hvis indstillingen Miele@home er oprettet og aktiveret.

Hvis Miele@mobile-appen er installeret på din mobile enhed, kan status for vaskemaskinen aflæses overalt, og vaskemaskinen kan fjernstartes og fjernbetjenes via programmet *MobileControl*.

Indstillingen Fjernstyring kan deaktiveres, hvis vaskemaskinen ikke skal betjenes med din mobile enhed.

Et program kan også afbrydes via appen, hvis Fjernstyring ikke er aktiveret.

Indstil et tidsrum for, hvornår vaskemaskinen skal startes, med tasten Timer, og start Timeren (se afsnittet Timer). Vaskemaskinen kan startes inden for det angivne tidsrum ved at sende et signal fra appen.

Hvis der ikke sendes et startsignal inden senest mulige starttidspunkt, starter vaskemaskinen automatisk.

Fjernstyring er aktiveret ved levering.

RemoteUpdate

Menupunktet RemoteUpdate vises og kan kun vælges, hvis forudsætningerne for anvendelse af Miele@home er opfyldt (se afsnittet Første ibrugtagning - Miele@home).

Vaskemaskinens software kan opdateres ved hjælp af RemoteUpdate. Hvis en opdatering er tilgængelig til vaskemaskinen, downloades denne automatisk af vaskemaskinen. Opdateringen installeres ikke automatisk, men skal startes manuelt.

Hvis en opdatering ikke installeres, kan vaskemaskinen anvendes som normalt. Miele anbefaler dog, at opdateringer installeres.

Aktivering/Deaktivering

RemoteUpdate er som standard aktiveret. En tilgængelig opdatering downloades automatisk og skal startes manuelt.

Deaktiver RemoteUpdate, hvis opdateringen ikke skal downloades automatisk.

Forløb for RemoteUpdate

Informationer om indhold og omfang af en opdatering vises i Miele App.

Når en opdatering er tilgængelig, vises det i vaskemaskinens display.

En opdatering kan installeres med det samme eller udskydes til senere. Opfordringen vises da, når vaskemaskinen tændes igen.

Indstillinger

Deaktiver RemoteUpdate, hvis en opdatering ikke ønskes installeret,

Opdateringen kan vare nogle minutter.

Vær opmærksom på følgende ved RemoteUpdate:

- Så længe der ikke vises nogen melding, er ingen opdatering tilgængelig.
- En installeret opdatering kan ikke fortrydes.
- Sluk ikke vaskemaskinen under opdateringen. Ellers afbrydes opdateringen og bliver ikke installeret.
- Visse softwareopdateringer kan kun gennemføres af Miele Service.

Maskinparametre

Juridiske informationer

Open-source-licenser

Her ses informationer.

Ophavsrettigheder og licenser til betjenings- og styringssoftware

Til betjening og styring af produktet anvender Miele egen eller tredjeparts software, der ikke falder under en såkaldt open source-licensbetingelse. Softwaren/softwarekomponenterne er ophavsretsligt beskyttet. Miele's og tredjeparts ophavsrettigheder skal respekteres.

Det foreliggende produkt indeholder ydermere softwarekomponenter, som distribueres under open source-licensbetingelser. De indeholdte open source-komponenter og tilhørende ophavsretlige påtegninger, eksemplarer af de aktuelt gældende licensbetingelser samt eventuel øvrig information kan ses i selve produktet under menuvalg Indstillinger | Produktparametre | Juridiske oplysninger

| Open-source-licenser. De heri indeholdte regler for erstatningsansvar og garanti for open source-licensbetingelser gælder udelukkende i forhold til respektive rettighedsindehaver.

Ophavsrettigheder og licenser til kommunikationsmodulet

Til betjening og styring af kommunikationsmodulet anvender Miele egen eller tredjeparts software, der ikke falder under en såkaldt open source-licensbetingelse. Softwaren/softwarekomponenterne er ophavsretsligt beskyttet. Miele's og tredjeparts ophavsrettigheder skal respekteres.

Desuden indeholder kommunikationsmodulet softwarekomponenter, som distribueres under open source-licensbetingelser. De indeholdte open source-komponenter og tilhørende ophavsretlige påtegninger, eksemplarer af de aktuelt gældende licensbetingelser samt eventuel øvrig information kan tilgås lokalt via IP gennem en webbrowser (<https://<ip adresse>/Licenses>). De heri indeholdte regler for erstatningsansvar og garanti for open source-licensbetingelser gælder udelukkende i forhold til respektive rettighedsindehaver.

Opstillingsbetingelser

Lavt vandtryk

Ved et vandtryk under 100 kPa (1 bar) afbryder vaskemaskinen programmet med fejlmeldingen.

Hvis vandtrykket på opstillingsstedet ikke kan øges, forhindrer den aktiverede funktion en programafbrydelse.

Ved levering er lavt vandtryk deaktiveret.

Afkøling af vaskevand

I slutningen af klarvasken løber der ekstra vand ind i tromlen, som afkøler vaskevandet.

Temperatursænkningen sker i programmet Bomuld ved et temperaturvalg på 70 °C og derover.

Afkøling af vaskevand bør aktiveres:

- Når afløbsslangen hænges over kanten på en vask for at undgå risiko for forbrænding.
- På opstillingssteder, hvor afløbsrørene ikke svarer til DIN 1986.

Temperatursænkning er deaktiveret ved levering.

Temperatursænkning

På højtbeliggende steder har vand et lavere kogepunkt. Miele anbefaler, at man ved højdebeliggenheder på 2000 m tilkobler temperatursænkning for at undgå, at vandet koger. Den maksimale temperatur reduceres til 80 °C, også selvom der er valgt en højere temperatur.

Ved levering er temperatursænkning deaktiveret.

Vaske- og plejemiddel

Til denne vaskemaskine fås vaskemidler, tekstilplejemidler, tilsætningsmidler og maskinplejemidler. Alle produkter er afstemt efter Miele's vaskemaskiner.

Disse og mange andre produkter kan bestilles i Miele webshop, ved henvendelse til Miele Kundecenter, i Miele Experience Center eller hos Miele-forhandlere.

Vaskemiddel

Miele UltraPhase 1 og 2

- 2-komponentvaskemiddel til kulørt og hvidt
- Til lyse farver og strålende hvide tekstiler
- fremragende pletfjerning selv ved lave temperaturer

UltraWhite (pulver)

- de bedste resultater ved 20/30/40/60/95 °C
- strålende hvidt takket være en effektiv formel med aktiv ilt
- fremragende pletfjerning selv ved lave temperaturer

UltraColor (flydende vaskemiddel)

- bedste vaskeresultater ved 20/30/40/60 °C
- med farvebeskyttelsesformel
- fremragende pletfjerning selv ved lave temperaturer

Specialvaskemidler

Disse specialvaskemidler fås som Caps (kapsler) til bekvem dosering enkeltvis.

Caps Sport

- til syntetiske tekstiler

- neutraliserer lugte ved hjælp af integreret luftabsorbering
- forhindrer statisk elektricitet i tekstilerne
- bevarer syntetiske tekstilers form og åndbarhed

Caps DownCare

- til duntekstiler
- bevarer dunenes elasticitet og åndbarhed
- effektiv vask og skånsom pleje ved hjælp af lanolin
- dunene klumper sig ikke sammen, men forbliver lette og luftige

Caps WoolCare

- vaskemiddel til uld og finvask
- specielt plejekompleks bestående af hvedeprotein
- teknologi til beskyttelse af fibre modvirker sammenfiltring
- formel til beskyttelse af farve sikrer skånsom vask af tekstilerne

Tekstilplejemidler

Tekstilplejemidlerne fås som Cap (kapsel) til bekvem dosering enkeltvis.

Cap skyllemiddel

- skyllemiddel, der giver vasketøjet en frisk duft
- ægte, dybdegående renhed og frisk duft
- giver blødt og dejligt vasketøj
- forhindrer statisk elektricitet i tekstilerne

Tilsætningsmiddel

Tilsætningsmidlet fås som Cap (kapsel) til bekvem dosering enkeltvis.

Cap Booster

- pletfjerner til effektiv fjernelse af pletter
- enzymteknologi mod hårdnakkede pletter
- egnet til hvide og kulørte tekstiler
- til fremragende vaskeresultater selv ved lave temperaturer

Maskinpleje

TwinDosCare

- rengøringsmiddel til TwinDos-doseringssystemet
- anvendes inden en lang periode uden brug (min. 2 måneder)
- anvendes inden et nyt middel tages i brug

Afkalkningsmiddel

- fjerner kraftige kalkaflejringer
- mild og skånsom ved hjælp af naturlig citronsyre
- skåner ribber, tromle og andre komponenter

IntenseClean

- til hygiejnisk renhed i vaskemaskinen
- fjerner fedt, bakterier og lugte herfra
- effektiv grundrengøring

Miele A/S
Erhvervsvej 2
2600 Glostrup
www.miele.dk

Kontakt: miele.dk/service

Miele & Cie. KG
Carl-Miele-Straße 29
33332 Gütersloh
Tyskland

WCR 870 WPS

da-DK

M.-Nr. 11 623 721 / 03