

## Kasutus- ja paigaldusjuhend Õhupuhasti



Lugege kasutus- ja paigaldusjuhend enne paigaldust ja kasutuselevõttu **kindlasti** läbi. Sellega kaitsete ennast ja väldite kahjusid.

# Sisukord

---

<b>Ohutusjuhised ja hoiatused</b> .....	<b>4</b>
<b>Teie panus keskkonna heaks</b> .....	<b>11</b>
<b>Õhupuhas ülevaade</b> .....	<b>12</b>
<b>Talitluse kirjeldus</b> .....	<b>14</b>
<b>Esmakordne kasutuselevõtt</b> .....	<b>15</b>
Väljatõmbe- või pöördõhurežiimi valimine.....	15
Võrgu Miele@home loomine.....	15
Scan & Connecti kasutamine .....	16
WiFi registreerimise tühistamine (tehaseseadistusele lähtestamine).....	16
Süsteemi Con@ctivity loomine .....	17
Con@ctivity koduse WiFi-võrgu teel (Con@ctivity 3.0) .....	17
Con@ctivity vahetu WiFi-ühenduse teel (Con@ctivity 3.0) .....	17
Ühendamise kordamine .....	18
<b>Käsitsemine (automaatne kasutamine)</b> .....	<b>19</b>
Toiduvalmistamine funktsiooniga Con@ctivity (automaatne režiim) .....	19
Praadimine.....	19
Automaatrežiimist ajutiselt lahkumine .....	20
Automaatrežiimi naasmine .....	20
<b>Käsitsemine (käsitsi kasutamine)</b> .....	<b>21</b>
Toiduvalmistamine ilma funktsioonita Con@ctivity (käsitsi kasutamine).....	21
Ventilaatori sisselülitamine .....	21
Võimsusastme valimine.....	21
Järeltöötamisaja valimine .....	21
Ventilaatori väljalülitamine .....	21
Toiduvalmistusala valgustuse sisse- / väljalülitamine / reguleerimine .....	22
Energiahaldussüsteem .....	22
Turvaväljalülitus.....	22
<b>Käsitsemine (automaatne ja käsitsi kasutamine)</b> .....	<b>23</b>
Töötunniloendur.....	23
Rasvafiltri töötunniloenduri muutmise .....	23
Lõhnafiltri töötunniloenduri muutmise või inaktiveerimine .....	24
Töötunniloenduri päring .....	24
<b>Nõuandeid energia säästmiseks</b> .....	<b>25</b>
<b>Puhastamine ja hooldus</b> .....	<b>26</b>
Korpus .....	26
Erijuhised roostevabast terasest pindade kohta .....	26
Erijuhised värvilise katttega korpuste jaoks.....	26
Rasvafilter .....	27
Rasvafiltrite vahetamine .....	28

---

Lõhnafilter .....	29
Lõhnafiltri töötunniloenduri lähtestamine .....	29
Lõhnafiltri jäätmekäitlusesse suunamine .....	29
Regeneereeritav lõhnafilter.....	29
<b>Klienditeenindus .....</b>	<b>30</b>
Kontakt tõrgete korral .....	30
Tüübisildi asukoht .....	30
Garantii .....	30
<b>Paigaldus.....</b>	<b>31</b>
Enne paigaldamist .....	31
Paigaldusmaterjal .....	31
Seadme mõõtmed.....	32
Vahekaugus keeduplaadi ja õhupuhasti vahel (S).....	33
Paigaldussoovitused .....	34
Kaitsekile eemaldamine.....	34
Väljatõmbetoru .....	45
Tagasilöögiklapp.....	45
Kondensaad.....	46
Mürasummuti.....	46
Elektriühendus .....	47
<b>Tehnilised andmed .....</b>	<b>48</b>
Pöördõhurežiimi jaoks juurdeostetav tarvik.....	48
Vastavusdeklaratsioon.....	48
<b>Garantii.....</b>	<b>50</b>

## Ohutusjuhised ja hoiatused

See õhupuhasti vastab ettenähtud ohutusnõuetele. Vale kasutamine võib vigastada inimesi ja põhjustada materiaalselt kahju.

Enne õhupuhasti kasutuselevõttu lugege kasutus- ja paigaldusjuhend tähelepanelikult läbi. See sisaldab olulisi juhiseid paigaldamise, ohutuse, kasutamise ja hoolduse kohta. Sellega kaitsete ennast ja vältite õhupuhasti kahjustamist.

Kooskõlas standardiga IEC 60335-1 juhib Miele tähelepanu sellele, et seadme paigaldamist käsitlev peatükk ning ohutusjuhised ja hoiatused tuleb läbi lugeda ja neid järgida.

Miele ei vastuta juhiste eiramise tõttu tekkinud kahju eest.

Hoidke kasutus- ja paigaldusjuhend alles ja andke see võimalikule järgmisele omanikule edasi.

### Otstarbekohane kasutamine

- ▶ See õhupuhasti on ette nähtud kasutamiseks majapidamises ja sellesarnastes paigaldustingimustes.
- ▶ See õhupuhasti ei ole ette nähtud kasutamiseks välistingimustes.
- ▶ Kasutage õhupuhastit eranditult kodumajapidamise raames toiduvalmistusaurude äratõmbeks ja puhastamiseks. Muul viisil kasutamine pole lubatud.
- ▶ Õhupuhastit ei saa pöördõhurežiimil kasutada paigaldusruumi ventileerimiseks gaasipliidiplaadi kohal. Küsige selle kohta nõu gaasispetsialistilt.
- ▶ Isikuid, kes oma füüsilise, meelelise või vaimse seisundi või kogemematususe või teadmatususe tõttu ei ole võimelised õhupuhastit ohutult kasutama, tuleb kasutamise ajal jälgida. Sellised isikud tohivad õhupuhastit kasutada järelevalveta vaid juhul, kui neile on seadme kasutamine nii selgeks õpetatud, et nad saavad sellega ohutult hakkama. Nad peavad oskama märgata ja mõista vales käitsemisest tulenevaid ohte.

## Lapsed ja majapidamine

- ▶ Nooremad kui kaheksa-aastased lapsed tohivad õhupuhasti juures viibida vaid pideva järelevalve all.
- ▶ Lapsed alates kaheksandast eluaastast tohivad õhupuhastit kasutada järelevalveta vaid juhul, kui neile on õhupuhasti kasutamine nii selgeks õpetatud, et nad saavad sellega ohutult hakkama. Lapsed peavad oskama märgata ja mõista vales kasutamisest tulenevaid ohute.
- ▶ Lapsed ei tohi õhupuhastit järelevalveta puhastada ega hooldada.
- ▶ Jälgige lapsi, kes viibivad õhupuhasti läheduses. Ärge mitte kunagi lubage lastel õhupuhastiga mängida.
- ▶ Toiduvalmistusala valgustus on väga intensiivne. Jälgige eelkõige imikuid, et nad ei vaataks otse valgustite sisse.
- ▶ Lämpumisoht! Lapsed võivad mängimisel pakkematerjali (nt kilesse) kinni jääda või selle endale üle pea tõmmata ja lämbuda. Hoidke pakkematerjali lastele kättesaamatus kohas.

## Tehniline ohutus

- ▶ Oskamatud paigaldus-, hooldus- ning remonttööd võivad kasutajat tõsiselt ohustada. Paigaldus-, hooldus- ja remonttööd tohivad teha ainult Miele volitatud spetsialistid.
- ▶ Õhupuhasti kahjustused võivad ohustada teie turvalisust. Kontrollige, ega seadmel ei ole nähtavaid kahjustusi. Ärge mitte kunagi võtke kasutusse kahjustunud õhupuhastit.
- ▶ Õhupuhasti elektriohutus on tagatud ainult siis, kui seade on ühendatud nõuetekohaselt paigaldatud maandussüsteemi. Selle olulise ohutusnõude järgimine on väga tähtis. Kahtluse korral laske kogu elektrisüsteem elektrikul üle kontrollida.
- ▶ Et õhupuhasti ei saaks kahjustada, peavad õhupuhasti tüübisildil toodud ühendusandmed (sagedus ja pinge) kindlasti vastama elektrivõrgu andmetele. Vörrelge ühendusandmeid enne ühendamist. Kahtluse korral küsige nõu elektrikult.

## Ohutusjuhised ja hoiatused

---

► Võimalik on ajutine või pidev kasutamine autonoomse või võrguga mittesünkroonse energiavarustussüsteemiga (nt minivõrgud, varusüsteemid). Kasutamise eeltingimus on, et energiavarustussüsteem vastab standardi EN 50160 või võrreldava standardi nõuetele. Elektrisüsteemi ja selles Miele seadmes ette nähtud kaitsemeetmete funktsioon ja tööviis peavad ka minivõrgus või võrguga mittesünkroonse kasutamise korral olema tagatud või need tuleb paigaldises asendada võrreldavate meetmetega. Seda kirjeldatakse näiteks VDE-AR-E 2510-2 ajakohases väljaandes.

► Harupesad või pikendusjuhtmed ei taga vajalikku ohutust (tuleoht). Ärge kasutage neid õhupuhasti ühendamiseks elektrivõrku.

► Ohutu töötamise tagamiseks kasutage õhupuhastit vaid paigaldatuna.

► Seda õhupuhastit ei tohi kasutada mittestatsionaarsetes paigalduskohtades (nt laevas).

► Kokkupuude pinge all olevate ühendustega ning elektrilise ja mehaanilise konstruktsiooni muutmine on teile ohtlik ja võib põhjustada tõrkeid õhupuhasti töös.

Avage korpust vaid nii palju, kui paigaldamise ja puhastamise jaoks on vaja. Ärge mitte kunagi avage korpuses muid osi.

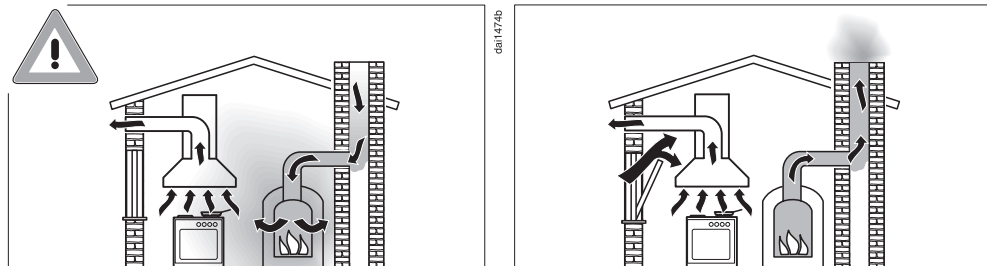
► Paigaldus-, hooldus- ja remonttööde ajal peab õhupuhasti olema elektrivõrgust lahutatud. Seade on elektrivõrgust vaid siis lahutatud, kui:

- elektrisüsteemi kaitsmed on välja lülitatud,
- elektrisüsteemi keeratavad kaitsmed on täielikult välja keeratud või
- toitepistik (kui see on olemas) on elektrivõrgust lahutatud. Ärge tõmmake toitejuhtmest, vaid pistikust.

► Garantii kaotab kehtivuse, kui õhupuhastit ei paranda Miele volitatud klienditeenindus.

► Valgustuse valgusallikad on püsivalt sisse ehitatud. Vahetustöid tohib teha vaid Miele volitatud spetsialist või Miele klienditeenindus.

## Üheaegne kasutamine ruumiõhust sõltuva tulekoldega



⚠ Põlemisgaasidest tingitud mürgistusohu.

Õhupuhasti ja ruumiõhust sõltuva tulekolde samaaegsel kasutamisel samas ruumis või kombineeritud ventilatsioonisüsteemis tuleb olla eriti ettevaatlik.

Ruumiõhust sõltuvad tulekolded saavad põlemisõhu paigaldusruumist ja juhivad heitgaasid heitgaasirajatise (nt korsten) abil hoonest välja. Need võivad olla nt gaasi-, õli-, puidu- või söeküttega kütteseadised, kiirveesoojendid, boilerid, keeduplaadid või küpsetusahjud.

Õhupuhasti tõmbab köögist ja naabruses olevatest ruumidest õhku välja. See kehtib järgmiste töörežiimide puhul:

- väljatõmberežiim,
- pöördõhurežiim koos ruumist väljapoole paigutatud õhuringlustastiga.

Ilma piisava õhu juurdevooluta tekib alarõhk. Tulekolle saab liiga vähe põlemisõhku. Põlemisprotsess aeglustub.

Mürgised põlemisgaasid võivad korstnast või väljatõmbekanalist eluruumidesse sattuda.

Valitseb eluohtlik olukord.

## Ohutusjuhised ja hoiatused

Ohutu kasutamine on võimalik, kui õhupuhasti ja ruumiõhust sõltuva tulekolde üheaegsel kasutamisel ruumis või kombineeritud ventilatsioonisüsteemis on maksimaalne alarõhk 4 Pa (0,04 mbar) ja seega välditakse suitsu tagasiimemist tulekoldest.

Seda on võimalik saavutada, kui mittesuletavate avade, nt ukсед või aknad, kaudu saab põlemiseks vajalik õhk juurde voolata. Siinjuures tuleb jälgida, et õhu juurdevooluavadel oleks piisav ristlõige. Seinas olev õhu juurdevoolu- / väljatõmbeava ei taga harilikult piisavat õhuvarustust.

Hindamisel tuleb alati arvestada kogu korteri kombineeritud ventilatsioonisüsteemiga. Küsige selleks nõu volitatud korstnapühkijalt.

Kui õhupuhastit kasutatakse pöördõhurežiimil, kus õhk juhitakse paigaldusruumi tagasi, on ruumiõhust sõltuva tulekolde samaaegne kasutamine ohutu.

### Otstarbekohane kasutamine

▶ Lahtiste leekide tõttu tekib tuleoht.

Ärge mitte kunagi töötage õhupuhasti all lahtise leegiga. Nii on näiteks flambeerimine ja grillimine lahtise leegiga keelatud. Sisselülitatud õhupuhasti tõmbab leegid filtrisse. Ladestunud köögirasv võib süttida.

▶ Toiduvalmistamisel gaasipõletiga tekkiv tugev kuumus võib õhupuhastit kahjustada.

- Ärge mitte kunagi jätke gaasipõletit ilma keedunõuta põlema. Lülitage ka lühiajalisel keedunõu eemaldamisel gaasipõletit välja.
- Valige keedunõud, mis vastavad põletit suurusele.
- Reguleerige leek selliseks, et see mitte mingil juhul keedunõu põhja alt välja ei ulatuks.
- Vältige keedunõude üleliigset kuumutamist (nt vokkpanniga toiduvalmistamisel).

▶ Kondensaad võib põhjustada õhupuhasti korrosiooni.

Kui kasutate keeduplaati, lülitage õhupuhasti alati sisse, et kondensaad ei saaks koguneda.



- ▶ Ülekuumenenud õlid ja rasvad võivad ise süttida ja seeläbi õhupuhasti süüdata. Õli ja rasva kuumutades ärge jätke potte, panne ja frittimiseseadmeid järelevalveta. Seepärast peab ka elektrigrillseadmetega grillimist pidevalt jälgima.
- ▶ Rasva- ja mustuseladestused mõjutavad õhupuhasti tööd. Keeduaaurude puhastamise tagamiseks ärge mitte kunagi kasutage õhupuhastit ilma rasvafiltrita.
- ▶ Arvestage, et õhupuhasti võib toiduvalmistamise ajal üles tõusva kuumuse tõttu kuumeneda. Puudutage korpust ja rasvafiltrit alles siis, kui õhupuhasti on jahtunud.
- ▶ Ärge kasutage õhupuhastit hoiualusena.

### Nõuetekohane paigaldus

- ▶ Vaadake oma keeduseadme juhendist, kas kasutamine koos õhupuhastiga on lubatud.
- ▶ Õhupuhastit ei tohi paigaldada tahkekütusega töötavate tulekollete kohale.
- ▶ Kui vahemik köögiseadme ja õhupuhasti vahel on liiga väike, võib see põhjustada õhupuhastil kahjustusi. Kui köögiseadme tootja pole nõudnud suuremaid ohutuid vahemikke, tuleb köögiseadme ja õhupuhasti alumise serva vahel kinni pidada peatükis “Paigaldus” toodud vahemikest. Kui õhupuhasti all kasutatakse erinevaid köögiseadmeid, tuleb kinni pidada suurimast etteantud ohutust vahemikust.
- ▶ Õhupuhasti kinnitamiseks tuleb järgida andmeid peatükis “Paigaldus”.
- ▶ Detailidel võivad olla teravad servad, mis võivad põhjustada vigastusi. Kandke paigaldamisel kindaid, mis on lõikekindlad.
- ▶ Väljatõmbetoru paigaldamiseks tohib kasutada üksnes mittesüttivast materjalist torusid või voolikuid. Need on saadaval müügis- esinduses või klienditeeninduses.
- ▶ Heitõhku ei tohi juhtida töötavasse suitsu- või heitgaasikorstnasse ega tulekollete paigaldusruumide ventilatsiooniks kasutatavasse šah-ti.
- ▶ Kui heitõhk tuleb juhtida mittekasutatavasse suitsu- või heitgaasikorstnasse, järgige vastavate ametiasutuste eeskirju.

## Ohutusjuhised ja hoiatused

---

### Puhastamine ja hooldus

▶ Kui puhastamine ei vasta käesolevale kasutusjuhendile, tekib tuleoht.

▶ Aurupuhasti aur võib sattuda voolu juhtivatele osadele ja põhjustada lühise.

Ärge kunagi kasutage õhupuhasti puhastamiseks ja sulatamiseks aurupuhastit.

### Tarvikud ja varuosad

▶ Kasutage vaid Miele originaalvaruosi. Muude osade paigaldamisel kaotate õiguse garantiile, pretensiooni esitamisele ja / või tootevastutusele.

▶ Miele tagab ohutusnõuetele vastavuse ainult originaalvaruosade kasutamise korral. Asendage vigased komponendid vaid Miele originaalvaruosadega.

▶ Miele annab pärast teie õhupuhasti seeriatootmise lõppu kuni 15-aastase, kuid mitte lühema kui 10-aastase tarnegarantii talitlust säilitavatele varuosadele.

### Pakendi suunamine jäätmekäitlusesse

Pakend on ette nähtud käitlemiseks ja kaitseb seadet transpordikahjustuste eest. Pakendimaterjalid on valitud keskkonnakaitsealastest ja käitlemistehnilistest seisukohtadest lähtudes ja on üldiselt korduskasutatavad.

Pakendi tagastamine materjaliringlusse säästab toorainet. Kasutage materjalipõhiseid väärtuslike materjalide kogumispunkte ja tagastusvõimalusi. Transpordipakendid võtab tagasi Miele edasimüüja.

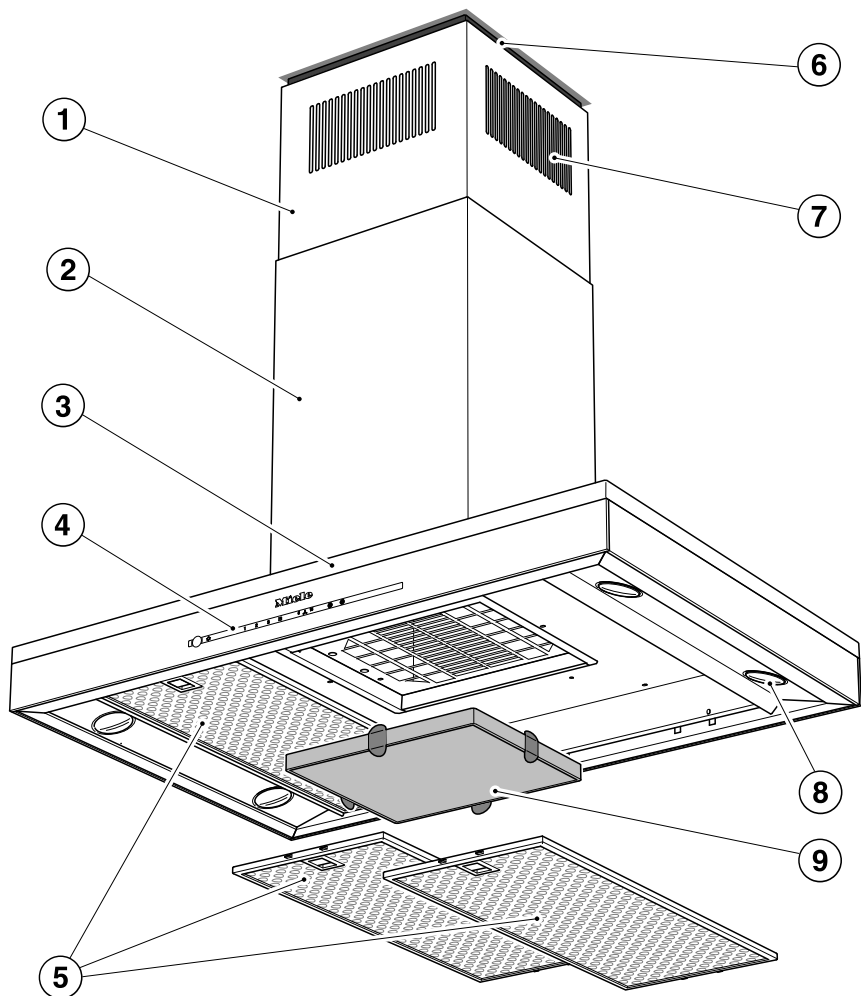
### Vana seadme utiliseerimine

Elektri- ja elektroonikaseadmed sisaldavad mitmesuguseid väärtuslikke materjale. Samuti sisaldavad need teatud aineid, segusid ja detaile, mis olid vajalikud seadme toimimiseks ja ohutuse tagamiseks. Olmeprügi hulgas ja vale käitlemise korral võivad need kahjustada inimese tervist ja keskkonda. Seetõttu ärge visake oma vana seadet olmeprügi hulka.



Selle asemel kasutage elektri- ja elektroonikaseadmete tasuta äraandmiseks ja taaskasutusse suunamiseks ametlike kogumis- ja tagastuspunkte kohaliku omavalitsuse, edasimüüja või Miele juures. Võimalike isikuandmete kustutamise eest äravisatavast seadmest vastutate seaduse järgi teie. Seaduse järgi olete kohustatud eemaldama patareid ja akud, mis ei ole seadmesse püsivalt integreeritud, samuti lambid, mida saab ilma lõhkumata eemaldada. Viige need sobivasse kogumiskohta, kus need saab tasuta ära anda. Hoolitsege selle eest, et vana seade oleks kuni äraviimiseni laste eest kaitstud.

# Õhupuhasti ülevaade



- ① Teleskoop
- ② Korsten
- ③ Suitsukate
- ④ Juhtelemendid
- ⑤ Rasvafilter
- ⑥ Vaheraam  
Vaheraam loob korstna ja lae vahele varivuugi. Õhupuhasti saab paigaldada va-  
heraamiga või ilma selleta.
- ⑦ Pöördõhu väljapääsuava  
Ainult pöördõhurežiimil
- ⑧ Toiduvalmistusala valgustus
- ⑨ Lõhnafilter  
Ühekordse kasutusega või regenereeritav lõhnafilter  
Pöördõhurežiimi jaoks juurdeostetav tarvik
- ⑩ Andurnupp ventilaatori sisse- ja väljalülitamiseks
- ⑪ Andurnupp toiduvalmistusala valgustuse sisse- / väljalülitamiseks / reguleerimi-  
seks
- ⑫ Ventilaatori võimsuse seadistamise andurnupud
- ⑬ Järeltöötamisfunktsiooni andurnupp
- ⑭ Rasvafiltri töötunniloenduri andurnupp
- ⑮ Lõhnafiltri töötunniloenduri andurnupp

# Talitluse kirjeldus

---

Sõltuvalt õhupuhasti varustusest on võimalikud järgmised funktsioonid:

## Väljatõmberežiim



Sisseimetud õhk puhastatakse rasvafiltrites ja suunatakse hoonest välja.

## Pöördõhurežiim

(vaid ümberehituskomplekti ja lõhnafilt-riga juurdeostetavate tarvikutena, vt “Tehnilised andmed”)



Sisseimetud õhku puhastatakse rasvafiltrite ja lisaks lõhnafiltri abil. Seejärel suunatakse õhk tagasi kööki.



da00194a

da00194b


## Väljatõmbe- või pöördõhurežiimi valimine

Õhupuhasti sobib väljatõmbe- ja pöördõhurežiimiks. Ventilaatori võimuse kohandatakse valitud töörežiimiga. Tehases on seadistatud pöördõhurežiim. Väljatõmberežiimi jaoks tuleb õhupuhasti ümber seadistada.

Väljatõmberežiim aktiveeritakse lõhnafiltri(te) töötunniloenduri inaktiveerimisega.

- Lülitage ventilaator ja valgustus välja.
- Puudutage samaaegselt järeltöötamise nuppu  ja lõhnafiltri nuppu .

Lõhnafiltri sümbol  ja ventilaatori astme näit vilguvad.

- Puudutage nuppu **B**.
- Kinnitage toiming lõhnafiltri nupuga .

Kõik märgutuled kustuvad.

Väljatõmberežiim on seadistatud.

Kui teie kinnitust ei järgne 4 minuti jooksul, jääb kehtima vana seadistus.

## Võrgu Miele@home loomine

Eeltingimus:

- WiFi-võrk,
- rakendus Miele,
- Miele kasutajakonto. Kasutajakonto saate luua rakenduses Miele.

Teie õhupuhasti on varustatud sisseehitatud WiFi-mooduliga. Ühendage õhupuhasti koduse WiFi-võrguga. Seejärel saate õhupuhastit juhtida rakenduse Miele kaudu.

Kui teie Miele pliidiplaat on samuti kodusse WiFi-võrku ühendatud, saate kasutada õhupuhasti automaatset juhtimist Con@ctivity funktsiooni abil.

Veenduge, et õhupuhasti paigalduskohas on teie WiFi-võrgu signaal piisavalt tugev.

## Miele@home'i saadavus

Miele rakenduse kasutamine sõltub Miele@home'i teenuse saadavusest teie riigis.

Miele@home pole igas riigis saadaval.

Teavet saadavuse kohta saate internetilehelt [www.miele.com](http://www.miele.com).

## Miele rakendus

Miele rakenduse saate tasuta alla laadida kas *Apple App Store*<sup>®</sup>-ist või *Google Play Store*<sup>™</sup>-ist.



# Esmakordne kasutuselevõtt

## Scan & Connecti kasutamine

- Skannige QR-kood.

Kui olete installinud Miele rakenduse ja teil on kasutajakonto, juhitakse teid otse võrku ühendamise juurde.

Kui te ei ole veel Miele rakendust installinud, juhitakse teid Apple App Store®-i või Google Play Store™-i.

- Installige Miele rakendus ja looge kasutajakonto.
- Skannige QR-kood uuesti.

Miele rakendus juhendab teid toimingujärjekorras.



db5496 DA6XX-qr-v02

## WiFi registreerimise tühistamine (tehaseadistusele lähtestamine)

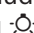
Uue WiFi-ühenduse loomiseks tuleb esmalt olemasolev WiFi-ühendus katkestada.

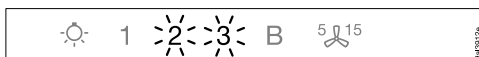
- Lülitage õhupuhasti välja.



- Hoidke nuppu **1** all.



- Puudutage samal ajal valgustinuppu .

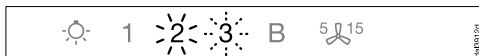


Olemasoleva WiFi-ühenduse korral põlevad **2** ja **3** pidevalt.

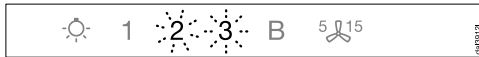
Õhupuhasti on järgmise kahe minuti jooksul valmis ühenduse katkestamiseks.



- Puudutage nuppu **1**.

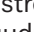


**2** põleb pidevalt ja **3** vilgub.



Mõne sekundi pärast vilguvad **2** ja **3**. Ühendus on katkestatud.



- Lahkuge õhupuhasti registreerimise tühistamise režiimist, puudutades järeltöötamise nuppu .

WiFi-ühendus on katkestatud. Luua saab uue ühenduse.



## Süsteemi Con@ctivity loomine

Con@ctivity kirjeldab vahetut sidet Miele elektrilise pliidiplaadi ja Miele õhupuhasti vahel. See võimaldab õhupuhasti automaatset juhtimist sõltuvalt Miele autonoomse elektrilise pliidiplaadi tööolekust.

- Keeduplaadi sisselülitamisel lülituvad ise sisse toiduvalmistusala valgustus ja lühikese aja pärast õhupuhasti ventilaator.
- Toiduvalmistamise ajal valib õhupuhasti automaatselt ventilaatori astme. Ventilaatori aste sõltub sisselülitatud keeduplaatide arvust ja valitud keeduastmetest.
- Pärast toiduvalmistamise lõpetamist lülitub ventilaator ja toiduvalmistusala valgustus etteantud järeltöötamise aja lõppedes automaatselt välja.

Detailse teabe funktsiooni kohta leiate peatükist “Kasutamine”.

## Con@ctivity koduse WiFi-võrgu teel (Con@ctivity 3.0)

Eeltingimus:

- kodune WiFi-võrk
- WiFi-ga ühilduv Miele pliidiplaat

- Ühendage õhupuhasti ja pliidiplaat kodusse WiFi-võrku (vt jaotist “Võrgu Miele@home loomine”).

Funktsioon Con@ctivity aktiveeritakse automaatselt.

## Con@ctivity vahetu WiFi-ühenduse teel (Con@ctivity 3.0)

Eeltingimus:

- WiFi-ga ühilduv Miele pliidiplaat

Kui teil ei ole kodust võrku, saate pliidiplaadi ja õhupuhasti vahel luua vahetu ühenduse.

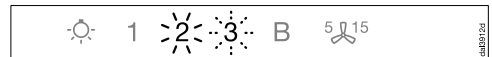
- Lülitage õhupuhasti välja.



- Hoidke nuppu **B** all.



- Puudutage samal ajal u 5 sekundit nuppu **1**.

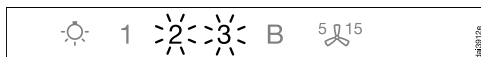


**2** põleb pidevalt, **3** vilgub.

Õhupuhasti on järgmise 2 minuti jooksul valmis ühendamiseks.


# Esmakordne kasutuselevõtt

- Käivitage pliidiplaadil WiFi-ühendus. Teavet selle kohta leiate pliidiplaadi kasutusjuhendist.



Pärast ühenduse loomist põlevad **2** ja **3** pidevalt.

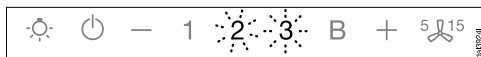


- Õhupuhasti ühendamisrežiimist lahkumiseks puudutage järeltöötamise nuppu <sup>5</sup>  <sup>15</sup>.

Funktsioon Con@ctivity on nüüd aktiveeritud.

Kui olemas on vahetu WiFi-ühendus, ei saa pliidiplaati ja õhupuhastit koduvõrku ühendada. Kui soovite seda hiljem teha, peate esmalt vahetu WiFi-ühenduse pliidiplaadi ja õhupuhasti vahel eraldama (vt jaotist “WiFi registreerimise tühistamine”).

## Ühendamise kordamine



Kui ühendamine ei ole võimalik, vilguvad **2** ja **3** või õhupuhasti katkestab protsessi.

- Lahutage ühendus õhupuhastil (vt jaotist “WiFi registreerimise tühistamine”) ja pliidiplaadil.
- Korrake ühendamist.

# Käsitsemine (automaatne kasutamine)

Kui Con@ctivity on aktiveeritud, töötab õhupuhasti alati automaatrežiimil (vt peatüki “Esmakordne kasutuselevõtt” jaotist “Süsteemi Con@ctivity loomine”).

Kui soovite õhupuhastit käsitsi kasutada, järgige peatüki “Kasutamine (käsitsi kasutamine)” jaotist “Toiduvalmistamine ilma funktsioonita Con@ctivity”.

## Toiduvalmistamine funktsiooniga Con@ctivity (automaatne režiim)

- Lülitage keeduplaat ükskõik millisel astmel sisse.

Toiduvalmistusala valgustus lülitub sisse.

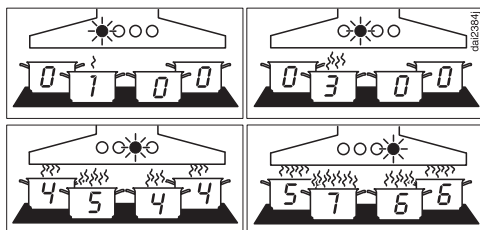
Mõne sekundi pärast lülitub ventilaator sisse, esialgu lühidalt astmel **2**, seejärel kohe astmel **1**.

Toiduvalmistamise ajal valib õhupuhasti automaatselt ventilaatori astme.

Määrav on pliidiplaadi sisselülitatud koguvõimsus, st sisselülitatud keeduplaatide arv ja valitud keeduastmed.

Kui valite pliidiplaadil suurema võimsusastme või lülitate sisse mitu keeduplaati, lülitub ka õhupuhasti tugevamale ventilaatoriastmele.

Kui vähendate pliidiplaadi võimsusastet või lülitate keeduplaate välja, kohandatakse ka ventilaatori aste vastavaks.



Näited ventilaatori astmete **1** kuni **6** kohta

## Reageerimisaeg

Õhupuhasti reageerib viivitusega. Nii arvestatakse asjaoluga, et keeduplaadi võimsusastme muutmine ei põhjusta kohe vähem või rohkem toiduvalmistus-aure.

Kuna keeduplaat saadab teavet õhupuhastisse intervallidega, võib ka see viivitusi põhjustada.

Reaktsioon järgneb mõne sekundi või mõne minuti möödudes.

## Praadimine

- Lülitate nt enne pruunistamist keedunõu kuumutamiseks sisse keeduala suurimal astmel. Umbes 10 sekundi kuni 4 minuti möödumisel lülitate madalamale astmele (60 sekundi kuni 5 minuti möödumisel Highlight-pliidiplaadi puhul).

Õhupuhasti tuvastab praadimise.

Õhupuhasti lülitub sisse ning pärast keeduplaadi tagasilülitamist lülitub ventilaatoriastmele 3 ja jääb sellele u 5 minutiks.

Seejärel määrab ventilaatori astme funktsioon Con@ctivity.

Teise ventilaatoriastme saab valida käsitsi ka varem.

# Käsitsemine (automaatne kasutamine)

---

## Väljalülitamine

- Lülitage kõik keeduplaadid välja.

Õhupuhasti ventilaator lülitatakse järgmiste minutite jooksul astmeliselt madalamaks ja lõpuks välja.


Sellega puhastatakse kõigi õhk sinna jäänud aurust ja lõhnadest.

- Võimendusastmelt lülitub ventilaator kohe tagasi astmele 3.
- Kui ventilaator töötab astmel 3, lülitub see 1 minuti möödumisel tagasi astmele 2.
- Astmelt 2 lülitub ventilaator 2 minuti möödumisel tagasi astmele 1.
- Pärast 2 minutit astmel 1 lülitub ventilaator välja.
- 30 sekundi möödumisel lülitub toiduvalmistusala valgustus välja.

Toiduvalmistamine on lõpetatud.

## Automaatrežiimist ajutiselt lahkumine

Nii lahkute toiduvalmistamise ajal ajutiselt automaatrežiimist:

- valite käsitsi teise ventilaatoriastme või
- lülitate õhupuhasti käsitsi välja või
- aktiveerite õhupuhasti järeltöötamisfunktsiooni . Ventilaator lülitub valitud järeltöötamisaja möödumisel välja, valgustus jääb sisselülitatuks.

Õhupuhasti funktsioone saab nüüd käsitsi kasutada (vt peatükki “Kasutamine (käsitsi kasutamine)”).

## Automaatrežiimi naasmine

Õhupuhasti naaseb automaatrežiimi, kui:

- õhupuhastit ei ole pärast ventilaatoriastme käsitsi valimist u 5 minuti jooksul kasutatud või
- käsitsi valitud ventilaatoriaste vastab jälle automaatsele või
- ventilaator ja pliidiplaat olid vähemalt 30 sekundit sisse lülitatud. Pliidiplaadi järgmisel sisselülitamisel käivitub taas automaatrežiim.

Teil on ka võimalik õhupuhastit kogu toiduvalmistusprotsessi ajal käsitsi kasutada.

- Selleks lülitage õhupuhasti ventilaator **enne** pliidiplaati sisse.

Kui pärast toiduvalmistamist olid ventilaator ja pliidiplaat vähemalt 30 sekundit välja lülitatud, käivitub pliidiplaadi järgmisel sisselülitamisel taas automaatrežiim.


## Toiduvalmistamine ilma funktsioonita Con@ctivity (käsitsi kasutamine)

Õhupuhastit tuleb kasutada käsitsi alljärgnevatel tingimustel:

- Funktsioon Con@ctivity ei ole aktiveeritud.
- Olete ajutiselt funktsiooni Con@ctivity inaktiveerinud (vt peatüki "Kasutamine (automaatne kasutamine)" jaotist "Automaatrežiimist ajutiselt lahkumine").

## Ventilaatori sisselülitamine

Lülitage ventilaator sisse kohe, kui alustate toiduvalmistamisega. Nii kogutakse toiduvalmistusaur algusest peale kokku.

- Puudutage sisse- / väljalülitusnuppu .

Ventilaator lülitub astmele **2**.

## Võimsusastme valimine

Kergeste kuni tugevate toiduvalmistusaurude ja lõhnade jaoks kasutatakse võimsusastmeid **1** kuni **3**.

Ajutise väga tugeva auru ja lõhna tekkimise korral, nt pruunistamisel, kasutage võimendusastet **B**.

- Valige soovitud võimsusaste, puudutades nuppe **1** kuni **B**.

## Võimendusastme tagasilülitamine




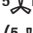

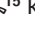
Kui energiahaldussüsteem on aktiveeritud (eelseadistatud), lülitub ventilaator 5 minuti möödumisel automaatselt astmele **3**.

## Järeltöötamisaja valimine


Laske ventilaatoril pärast toiduvalmistamist veel mõni minut edasi töötada. Köögi õhk puhastatakse sinna jäänud aurust ja lõhnadest.

Välditakse jääke õhupuhastis ja sellest tekkivaid ebameeldivaid lõhnu.

Järeltöötamisfunktsioon hoolitseb selle eest, et ventilaator lülitub eelnevalt seadistatud aja pärast automaatselt välja.

- Kui ventilaator on sisse lülitatud, puudutage pärast toiduvalmistamist järeltöötamise nupule <sup>5</sup>.
- Üks kord: ventilaator lülitub 5 minuti pärast välja (**5**  põleb).
- Kaks korda: ventilaator lülitub 15 minuti pärast välja ( **15** põleb).
- Kui vajutate uuesti järeltöötamise nupule <sup>5</sup>, jääb ventilaator sisselülitatuks (<sup>5</sup>  kustub).

## Ventilaatori väljalülitamine

- Lülitage ventilaator sisse- / väljalülitamise nupuga  välja.

# Käsitsemine (käsitsi kasutamine)

## Toiduvalmistusala valgustuse sisse- / väljalülitamine / reguleerimine

Toiduvalmistusala valgustust saate sõltumatult ventilaatorist sisse või välja lülitada ja selle heledust reguleerida.

- Sisse- ja väljalülitamiseks puudutage lühidalt valgustinappu ☉.

Sisselülitamisel lülitub valgustus maksimaalsele heledusele.

- Hoidke sisselülitatud valgustusega valgustinappu ☉ all. Valgus muutub tumedamaks, kuni lasete nupu lahti.
- Kui vajutate valgustinappu ☉ uuesti ja hoiate all, muutub valgus jälle heledamaks, kuni nupu lahti lasete.

## Energiahaldussüsteem

Õhupuhastil on energiahaldussüsteem. Energiahaldussüsteem on mõeldud energia säästmiseks. See hoolitseb selle eest, et ventilaator lülitatakse automaatselt väiksemale astmele ja valgustus lülitatakse välja.

- Kui valitud on ventilaatori võimendustaste, lülitatakse 5 minuti möödumisel automaatselt tagasi astmele 3.
- Ventilaatori astmetelt 3, 2 või 1 lülitatakse kahe tunni möödumisel ühe astme võrra madalamale ja seejärel lülitatakse 30-minutiliste sammudega välja.
- Kui toiduvalmistusala valgustus on sisse lülitatud, siis lülitub see 12 tunni pärast automaatselt välja.

Energiahaldussüsteemi saab inaktiveerida.

Arvestage, et inaktiveerimine võib põhjustada suuremat energiakulu.

## Energiahaldussüsteemi inaktiveerimine / aktiveerimine

- Lülitage ventilaator ja valgustus välja.
- Puudutage järeltöötamise nappu <sup>5</sup>☉<sup>15</sup> u 10 sekundit, kuni ventilaatori astme näidikul süttib **1**.
- Seejärel puudutage järgemööda
  - valgustinappu ☉,
  - nappu **1** ja uuesti
  - valgustinappu ☉.

Kui energiahaldussüsteem on aktiveeritud, põlevad näidikud **1** ja **B** pidevalt. Kui see on inaktiveeritud, vilguvad näidikud **1** ja **B**.

- Energiahaldussüsteemi inaktiveerimiseks puudutage nappu **1**. Näidikud **1** ja **B** vilguvad.

- Aktiveerimiseks puudutage nappu **B**. Näidikud **1** ja **B** põlevad pidevalt.

- Kinnitage toiming järeltöötamise nupuga <sup>5</sup>☉<sup>15</sup>.

Kõik tuled kustuvad.

Kui te ei kinnita protsessi 4 minuti jooksul, säilitatakse vana seadistus.

## Turvaväljalülitus



Kui energiahaldussüsteem on inaktiveeritud, siis lülitub sisselülitatud õhupuhasti 12 tunni pärast automaatselt välja (ventilaator ja toiduvalmistusala valgustus).

- Uuesti sisselülitamiseks vajutage sisse- / väljalülitusnappu ☉ või valgustinappu ☉.

# Käsitsemine (automaatne ja käsitsi kasutamine)

## Töötunniloendur

Õhupuhasti salvestab aja, mil ta töötab.



Töötunniloendurid annavad rasvafiltri sümboli  või lõhnafiltri sümboli  süttimisega märku filtrite puhastamise või vahetamise vajadusest. Filtrite puhastamise ja vahetamise ning töötunniloenduri lähtestamise info leiate peatükist "Puhastamine ja hooldus".

## Rasvafiltri töötunniloenduri muutmine

Töötunniloendurit saate kohandada vastavalt oma toiduvalmistusharjumustele. Tehases on seadistatud puhastusintervall 30 tundi.

- Kui te praete ja fritite palju, tuleks määrata ajaks 20 tundi.
- Ka siis, kui valmistate toitu harva, on lühike puhastusintervall mõistlik. See ei lase kogunenud rasval taheneda ega seeläbi puhastamist raskendada.
- Kui valmistate toitu regulaarselt rasva-vaeselt, võite valida pikema puhastusintervalli – 40 või 50 tundi.

■ Lülitage ventilaator ja valgustus välja.

■ Puudutage samaaegselt järeltöötamise nuppu  ja rasvafiltri nuppu .

Rasvafiltri sümbol  ja ventilaatori astme näit vilguvad.

Näidikud **1** kuni **B** näitavad seadistatud aega:


näidik **1** ..... 20 tundi

näidik **2** ..... 30 tundi

näidik **3** ..... 40 tundi

näidik **B** ..... 50 tundi

■ Valige soovitud aeg, puudutades numbreid.

■ Kinnitage toiming rasvafiltri nupuga .

Kõik tuled kustuvad.

Kui teie kinnitust ei järgne 4 minuti jooksul, jääb kehtima vana seadistus.

# Käsitsemine (automaatne ja käsitsi kasutamine)

## Lõhnafiltri töötunniloenduri muutmine või inaktiveerimine

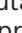

Lõhnafiltrit on vaja pöördõhurežiimi jaoks.

Töötunniloendurit saate kohandada vastavalt oma toiduvalmistusharjumustele.

Väljatõmberežiimi jaoks peab see inaktiveeritud olema.

Tehases on seadistatud vahetusintervall 180 tundi.

■ Lülitage ventilaator ja valgustus välja.

■ Puudutage samaaegselt järeltöötamise nuppu  ja lõhnafiltri nuppu .

Lõhnafiltri sümbol  ja ventilaatori astme näit vilguvad.

Näidikud **1** kuni **B** näitavad seadistatud aega:


näidik **1** ..... 120 tundi

näidik **2** ..... 180 tundi

näidik **3** ..... 240 tundi

näidik **B** ..... inaktiveeritud

■ Valige soovitud aeg, puudutades numbreid.

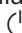
■ Kinnitage toiming lõhnafiltri nupuga .



Kõik märgutuled kustuvad.

Kui teie kinnitust ei järgne 4 minuti jooksul, jääb kehtima vana seadistus.

## Töötunniloenduri päring

Enne töötundide kulgema hakkamist saab lasta näidata, mitu protsenti tööajast on juba kulunud.

■ Lülitage ventilaator sisse- / väljalülitamise nupuga  sisse.

■ Vajutage ja hoidke all rasvafiltri nuppu  või lõhnafiltri nuppu .

Vilguvad ventilaatori astme näidiku üks või mitu näitu.

Vilkuvate näidikute arv näitab kulunud tööaega protsentides.

näidik **1** ..... 25%

näidikud **1** ja **2** ..... 50%

näidikud **1** kuni **3** ..... 75%

näidikud **1** kuni **B** ..... 100%

Õhupuuhasti väljalülitamise või voolukatkestuse korral salvestatakse kulunud töötunnid.



## Nõuandeid energia säästmiseks

---

Õhupuhasti töötab väga efektiivselt ja energiasäästlikult. Alljärgnevad võtted aitavad energiat säästa.

- Hoolitsege, et köögis oleks toiduvalmistamise ajal hea õhutuse. Kui väljatõmberežiimil ei voola piisavalt õhku juurde, ei tööta õhupuhasti efektiivselt ja põhjustab töömüra suurenemist.
- Valmistage toitu võimalikult madalal keeduastmel. Vähe keeduauru tähendab õhupuhasti madalamat võimsusastet ja seega väiksemat energiatarbimist.
- Puhastage või vahetage filtreid regulaarsete ajavahemike järel. Tugevalt määrdunud filtrid vähendavad võimsust, suurendavad tuleohtu ja on hügieeni seisukohast ohtlikud.
- Kasutage funktsiooni Con@ctivity. Õhupuhasti lülitatakse automaatselt sisse ja välja. Õhupuhasti valib toiduvalmistusolukorra jaoks optimaalse võimsusastme ja hoolitseb sellega madala energiakulu eest.
- Kui juhite õhupuhastit käsitsi, pöörake tähelepanu järgmisele:
  - Kontrollige valitud võimsusastet õhupuhastil. Tavaliselt piisab madalast võimsusastmest. Kasutage võimendusastet vaid siis, kui see on vajalik.
  - Tugeva toiduvalmistusauru korral lülitage varakult suuremale tööastmele. See on tõhusam, kui õhupuhasti pikaajalise töötamisega püüda juba köögis levinud toiduvalmistusaur kokku koguda.
  - Jälgige, et lülitaksite õhupuhasti pärast toiduvalmistamist välja. Kui köögi õhku on vaja sinna jäänud aurust ja lõhnadest puhastada, kasutage järeltöötamisfunktsiooni. Ventilaator lülitub valitud järeltöötamisaja möödudes automaatselt välja.

# Puhastamine ja hooldus

⚠ Enne korrashoiu- ja hooldustöid lahutage õhupuhasti vooluvõrgust (vt peatükki “Ohutusjuhised ja hoiatused”).

## Korpus

### Üldine teave

⚠ Pinnad ja juhtseadised on kriimustus- ja löiketundlikud. Seetõttu pidage kinni järgmistest puhastusjuhistest.

- Puhastage kõiki pindu ja juhtseadiseid ainult niiske lapi, nõudepesuvahendi ja sooja veega.
- Seejärel kuivatage pinnad pehme lapiga.

Kasutada ei tohi

- soodat, hapet, kloori või lahusteid sisaldavaid puhastusvahendeid;
- abrasiivseid puhastusvahendeid, nt küürimispulbrit, puhastuspastat, kare-daid käsnu, nt küürimiskäsnu või kasutatud käsnu, millesse on jäänud küürimisvahendite jääke.

### Erijuhised roostevabast terasest pindade kohta

Lisaks üldistele juhistele sobib roostevabast terasest pindade puhastamiseks mitteabrasiivne roostevaba terase puhastusvahend.

Kiire uuestimäärumise vältimiseks on soovitatav töötlus roostevaba terase hooldusvahendiga (saadaval Mielel).

### Erijuhised värvilise kattega korpuste jaoks

Puhastamine tekitab pinnale peenikesed kriimud, mis võivad sõltuvalt ruumi valgustusest nähtavad olla.

### Erijuhised klaaspindade jaoks

- Peale üldistes juhistes nimetatute sobivad klaaspindade puhastamiseks kodumajapidamises kasutatavad klaasipuhastusvahendid.

## Rasvafilter



Tuleoht

Rasvaga küllastunud rasvafiltrid on tuleohtlikud.

Puhastage rasvafiltreid regulaarselt.


Seadmes olevad taaskasutatavad metallist rasvafiltrid püüavad kinni köögiaurudes sisalduvad tahked osakesed (rasva, tolmu jms) ning takistavad nii õhupuhas-  
hasti määrdumist.

Rasvafiltreid tuleb regulaarselt puhastada.

Tugevalt määrdunud rasvafiltrid vähendavad äratõmbevõimsust ning põhjustavad õhupuhas-  
hasti ja köögi suuremat määrdumist.

## Puhastusintervall

Kogunenud rasv hangub pikema ajavahemiku jooksul ja muudab rasvafiltri puhastamise raskeks. Seepärast on soovitatav rasvafiltreid iga 3 kuni 4 nädala möödumisel puhastada.

Töötunniloendur tuletab teile rasvafiltri sümboli  süttimisega rasvafiltrite regulaarset puhastamist meelde.

Töötunniloenduri intervalli saab kohandada oma toiduvalmistusharjumustega (Vt peatükki “Kasutamine (automaatne ja käsitsi kasutamine)”).

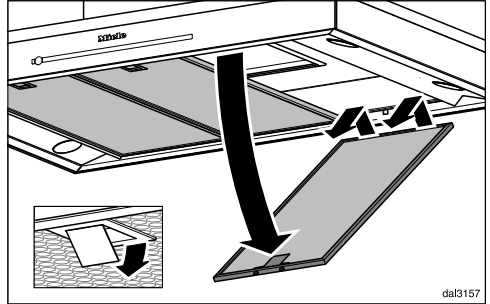
## Rasvafiltri eemaldamine



Filter võib käitlemise ajal alla kukkuda.

See võib põhjustada filtril ja keedu-  
plaadil kahjustusi.

Hoidke filtrit käitlemisel kindlalt käes.



- Avage rasvafiltri lukustus, pöörake rasvafiltrit umbes 45° allapoole, tõstke tagant kinnitusest välja ja võtke välja.

## Rasvafiltrite käsitsi puhastamine

- Puhastage rasvafiltreid nõudepesu-  
harjaga soojas vees, kuhu on lisatud  
õrna nõudepesuvahendit. Ärge kasu-  
tage nõudepesuvahendit kontsentree-  
ritult.

## Sobimatud puhastusvahendid

Regulaarne sobimatute puhastusvahen-  
dite kasutamine võib põhjustada filtri-  
pindade kahjustusi.

Ärge kasutage järgmisi puhastus-  
vahendeid:

- katlakivi lahustavad puhastusvahen-  
did,
- küürimispulber või küürimispasta,
- agressiivsed universaalpuhastusva-  
hendid ja rasvaemaldusspreid,
- küpsetusahju aerosoolpuhastid.

# Puhastamine ja hooldus

## Rasvafiltrite nõudepesumasinas puhastamine

⚠ Kahjustusoht nõudepesumasinas oleva liiga kõrge temperatuuri tõttu. Rasvafiltrid võivad liiga kõrge temperatuuri tõttu muutuda kasutuskõlbmatuks, nt deformeerumise tõttu. Valige programm, mis ei ületa soovitatud temperatuuri.

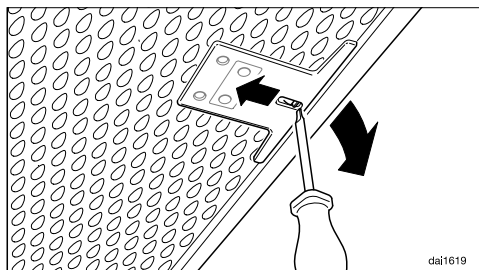
Järgige ka nõudepesumasina kasutusjuhendi juhiseid.

- Asetage rasvafiltrid võimalikult püsti või kergelt kaldu alumisse korvi. Jälgige, et pihustitoru saaks vabalt liikuda.
- Kasutage tavalist olmepuhastusvahendit.
- Valige maksimaalselt 65 °C temperatuuriga programm.

Sõltuvalt puhastusvahendist võivad sisemistele filtripindadele tekkida püsivad värvimuutused. See ei mõjuta rasvafiltrite toimimist.

### Pärast puhastamist


- Asetage rasvafiltrid pärast puhastamist vett imavale aluspinnale kuivama.
- Kui rasvafiltrid on välja võetud, puhastage ka kõik juurdepääsetavad korpuse osad kogunenud rasvast. Sellega ennetate tuleohtu.
- Asetage rasvafiltrid tagasi sisse. Jälgige, et rasvafiltrite kohaleasetamisel oleks lukustus suunaga välja.



- Kui rasvafiltrid pannakse tagurpidi kohale, saate lukustuse avada läbi süvendite väikese kruvikeeraja abil.


### Rasvafiltri töötunniloenduri lähtestamine

Pärast puhastamist tuleb töötunniloendur lähtestada.

- Puudutage sisselülitatud ventilaatori korral rasvafiltri nuppu  umbes 3 sekundit, kuni ainult näit **1** vilgub.

Rasvafiltri sümbol  kustub.

Kui te puhastate rasvafiltrit enne ettenähtud töötundide möödumist:

- Puudutage rasvafiltri nuppu  umbes 6 sekundit, kuni ainult näit **1** vilgub.

### Rasvafiltrite vahetamine

Regulaarsel kasutamisel ja puhastamisel võivad filtripinnad kuluda.

Kui tuvastate kahjustused, vahetage rasvafiltrid välja.

Rasvafiltreid saate tellida Miele klienditeenindusest (vt käesoleva kasutusjuhendi lõpust) või Miele edasimüüjalt.

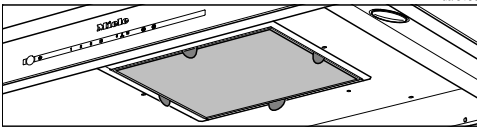
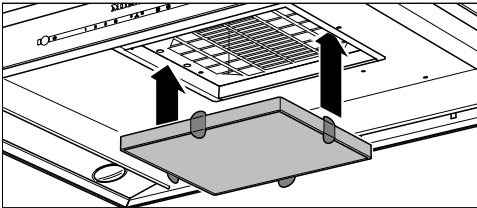
## Lõhnafilter

Pöördõhurežiimi korral tuleb rasvafiltri-tele lisaks paigaldada lõhnafilter. See seob toiduvalmistamisel tekkivaid lõhnaaineid.

Lõhnafilter paigaldatakse suitsukattesse rasvafiltrite kohale.

## Lõhnafiltrite paigaldamine / vahetamine


- Lõhnafiltri paigaldamiseks või vahetamiseks võtke esmalt rasvafiltrid välja.
- Võtke lõhnafilter pakendist välja.



- Vajutage lõhnafilter imuraami.
- Asetage rasvafiltrid tagasi sisse.


## Vahetamise intervall


- Vahetage lõhnafilter alati välja, kui lõhnu enam piisavalt ei seota. Seda tuleks teha hiljemalt iga 6 kuu järel.

Töötunniloendur tuletab teile lõhnafiltri sümboli  süttimisega lõhnafiltri regulaarset vahetamist meelde.


## Lõhnafiltri töötunniloenduri lähtestamine

Pärast vahetamist tuleb töötunniloendur lähtestada.

- Puudutage sisselülitatud ventilaatori korral lõhnafiltri nuppu  umbes 3 sekundit, kuni ainult näit **1** vilgub.

Lõhnafiltri sümbol  kustub.

Kui vahetate lõhnafiltri **enne** ettenähtud töötundide möödumist:

- Puudutage lõhnafiltri nuppu  umbes 6 sekundit, kuni ainult näit **1** vilgub.

## Lõhnafiltri jäätmekäitlusesse suunamine

- Kasutatud lõhnafilter visake olmejäätmete hulka.

## Regeneereeritav lõhnafilter

Selle õhupuhasti jaoks on saadaval regeneereeritav lõhnafilter. Küpsetusahjus taastamise abil saab seda kasutada korduvalt.

- Kasutamiseks järgige kaasas olevat kasutusjuhendit.

Lõhnafiltreid saab tellida Miele veebi-poest, Miele tehaseklienditeenindusest (vt käesoleva kasutusjuhendi lõpust) või Miele edasimüüjalt.

Tüübitähtise leiate peatükist “Tehnilised andmed”.

# Klienditeenindus

---

Adressilt [www.miele.com/service](http://www.miele.com/service) leiate teavet tõrgete ise kõrvaldamise ja Miele varuosade kohta.

## Kontakt tõrgete korral

Tõrgete korral, mida te ise ei saa kõrvaldada, teavitage nt Miele müügiesindajat või Miele klienditeenindust.

Miele klienditeeninduse saate tellida veebis aadressil [www.miele.ee/service](http://www.miele.ee/service).

Miele klienditeeninduse kontaktandmed leiate selle dokumendi lõpust.

Klienditeenindus vajab mudeli numbrit ja seerianumbrit (Fabr. / SN / Nr.). Mõlemad andmed on toodud tüübisildil.

## Tüübisildi asukoht

Tüübisildi leiate, kui võtate rasvafiltrid välja.

## Garantii

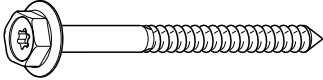
Garantiaeg on 2 aastat.

Lisateavet leiate kaasasolevast garantiitingimuste kirjeldusest.

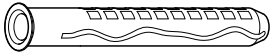
## Enne paigaldamist

⚠ Järgige enne paigaldust kogu käesolevas peatükis ja peatükis "Ohutusjuhised ja hoiatused" olevat teavet.

## Paigaldusmaterjal

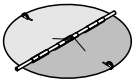


**4 kruvi 7 x 110 mm** ja



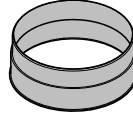
**4 tüüblit 10 x 80 mm** õhupuhasti kinnitamiseks lakke.

Tüüblitel on Euroopa tehniline tunnustus kasutamiseks betoonlagedes. Kasutage tüübleid üksnes koos kaasas olevate 7 x 110 mm kruvidega. Muude laekonstruktsioonide jaoks valige vastavad kinnitustahendid. Jälgige, et lae kandevõime oleks piisav.

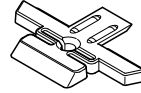


## 1 tagasiloogi-klapp

paigaldamiseks mootori väljalaskeotsakusse (mitte pöördõhurežiimil). Sõltuvalt seadme varustusest on tagasiloogi-klapp juba paigaldatud.



**1 väljatõmbeotsak**  
väljatõmbebetorule Ø 150 mm



**4 teleskoopoidikut**  
teleskoobi rihtimiseks ja fikseerimiseks



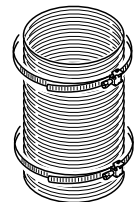
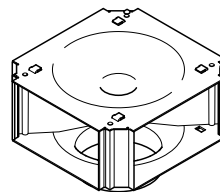
**4 kruvi M4 x 8,5 mm**  
teleskoopoidikute kinnitamiseks.



**14 kruvi M4 x 8 mm**  
vaheraami ja õhupuhasti kinnitamiseks kandraamile.



**1 kruvi M4 x 16 mm**  
korstna fikseerimiseks.



## Ümberseadistuskomplekt pöördõhurežiimi jaoks DUI 32

(ei kuulu tarnepaketti, juurdeostetav tarvik). Ümberseadistuskomplekt sisaldab ümbersuunamisotsakut, alumiiniumvoolikut ja voolikuklambreid.

08565780

08162250

08571140

08162240

08462161

08095672

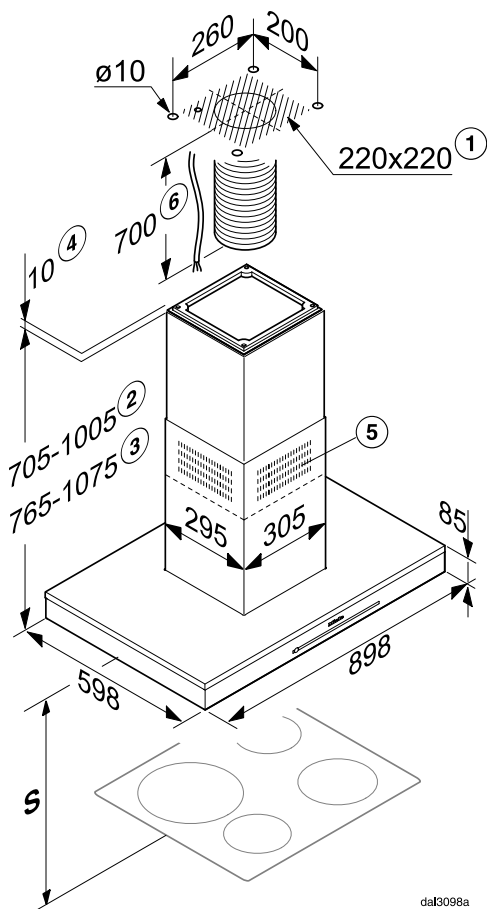
08272520

07602740

4461149

# Paigaldus

## Seadme mõõtmed



- 1 Paigaldusala: väljatõmbetoru ja toitejuhtme läbiviik. Pöördõhurežiimi puhul on vajalik vaid toitejuhtme paigaldus.
- 2 Võimalik seadme kõrgus väljatõmberežiimi korral
- 3 Võimalik seadme kõrgus pöördõhurežiimi korral
- 4 Alternatiivne paigaldus vaheraamiga
- 5 Pöördõhu puhul on õhuava paigaldatud ülles
- 6 Laeühenduses kuni õhupuhasti ühenduseni tuleb valmistada ette toitejuhe ja väljatõmberežiimi korral painduv äratõmbetoru.

Väljatõmbetoru ühendus  $\varnothing 150$  mm

daf3098a



## Vahekaugus keeduplaadi ja õhupuhasti vahel (S)

Järgige toiduvalmistusseadme ja õhupuhasti alumise serva vahelise vahekauguse valikul toiduvalmistusseadme tootja juhiseid.

Kui neis ei ole määratud suuremaid vahemikke, tuleb järgida vähemalt järgmisi ohutuid vahemikke.

Järgige selle kohta ka peatükki "Ohutusjuhised ja hoiatused".

Toiduvalmistusseade	Vahekaugus S vähemalt
Elektrikeeduplaat	450 mm
Elektrigrill, fritüür (elektriline)	650 mm
Mitme põletiga gaasipliit ≤ 12,6 kW koguvõimsus, ükski põletitest ei ole > 4,5 kW	650 mm
Mitme põletiga gaasipliit > 12,6 kW ja ≤ 21,6 kW koguvõimsus, ükski põletitest ei ole > 4,8 kW	760 mm
Mitme põletiga gaasipliit > 21,6 kW koguvõimsus, või üks põletitest on > 4,8 kW	ei ole võimalik
Ühe põletiga gaasipliit ≤ 6 kW võimsus	650 mm
Ühe põletiga gaasipliit > 6 kW ja ≤ 8,1 kW võimsus	760 mm
Ühe põletiga gaasipliit > 8,1 kW võimsus	ei ole võimalik

# Paigaldus

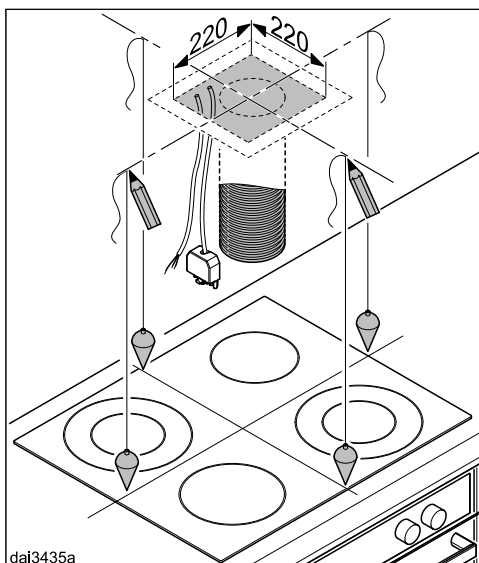
## Paigaldussoovitused

- Et õhupuhasti all oleks ruumi vabalt töötamiseks, on soovitatav jätta ka elektripliidiplaadi kohale vähemalt 650 mm kõrgune vahe.
- Arvestage paigalduskõrguse valimisel kasutajate pikkusega. Neil peab olema võimalik vaba töötamine pliidiplaadi juures ning optimaalne õhupuhasti käsitsemine.
- Arvestage, et mida suurem vahe, seda raskem on toiduvalmistusauru kokku koguda.
- Toiduvalmistusaurude optimaalseks kogumiseks tuleb jälgida, et õhupuhasti oleks paigaldatud keskele pliidiplaadi kohale, mitte nihkes kõrvale või taha.
- Keeduplaat peaks võimalusel olema kitsam kui õhupuhasti. Maksimaalselt peaks keeduplaat olema sama laiusega.
- Paigalduskoht peab olema probleemideta ligipääsetav. Ka võimaliku teenindusjuhtumi jaoks peab õhupuhasti olema takistusteta ligipääsetav ja demonteeritav. Jälgige seda nt kappide, riiulite, lae- või kaunistuselementide paigutamisel õhupuhasti lähedusse.

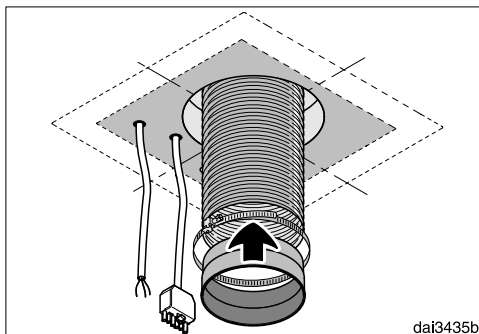
## Kaitsekile eemaldamine

Kaitseks transpordikahjustuste eest on korpuse osad kaetud kaitsekilega.

- Enne korpuse paigaldamist eemaldage selle osadelt kaitsekile. Kile saab eemaldada ilma abivahenditeta.



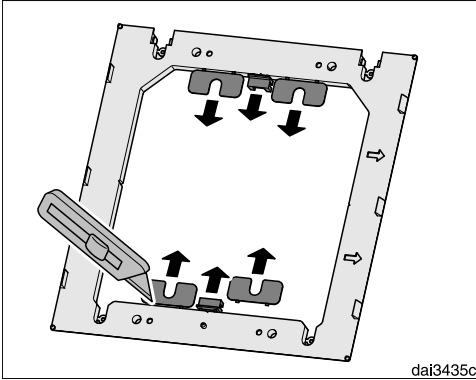
- Tõmmake lakke kaks keskjooht.



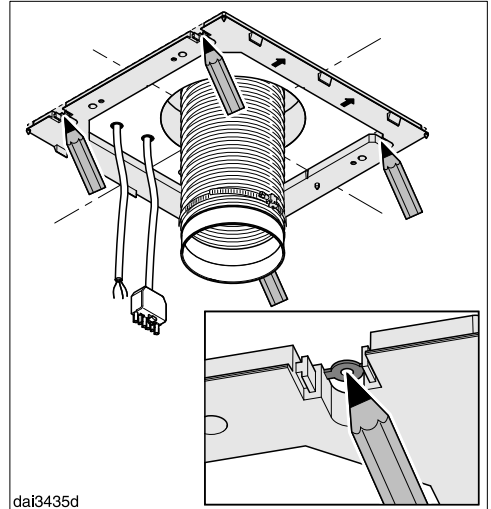
- Väljatõmberežiimi korral:

- Paigaldage väljatõmbetoru lakke ja juhtige see märgistatud kohtadest laest välja. Te vajate laest kuni õhupuhasti väljatõmbetoru ühenduseni u 700 mm pikkust väljatõmbetoru.
- Kinnitage väljatõmbeotsak väljatõmbetoru külge, nt painduv väljatõmbetoru toruklambriga (juurdeostetav tarvik).

- Paigaldage toitejuhe ja mudeliseeria ...EXT seadmete puhul välise ventilaatori ühendusjuhe ning juhtige juhtmed märgistatud kohtadest laest välja. Laest kuni õhupuhasti toiteühenduseni on vaja u 700 mm ruumi.

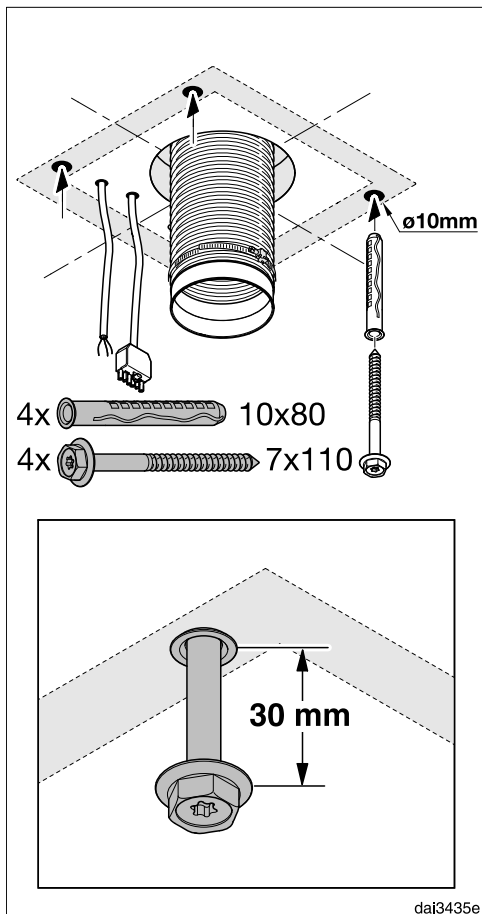


- Eemaldage kaasasolevalt vaheraamilt noa abil neli tasakaalustusdetaili ning kaks katet.

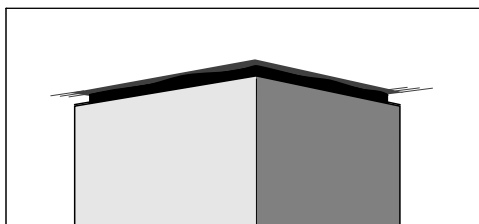
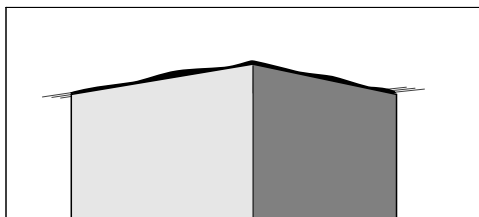


- Kasutage vaheraami puurimisšabloonina. Asetage see lakke, nooled näitavad ette. Joondage vaheraam soonte järgi keskjoonte suhtes ja märkige puuraugud.

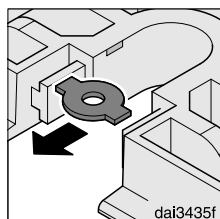
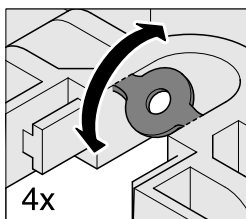
# Paigaldus



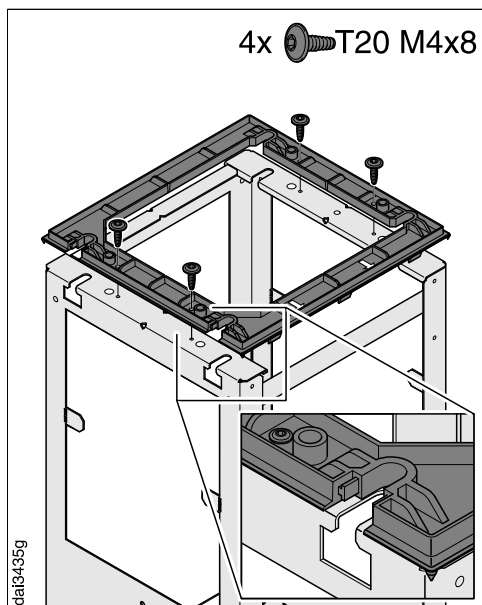
- Tehke kaasas olevate tüüblite jaoks neli puurauku,  $\varnothing 10\text{ mm}$ , sügavusega u 115 mm.
- Pistke neli tüüblit avadesse ja kruvige neli kruvi sisse. Jätke u 30 mm välja.



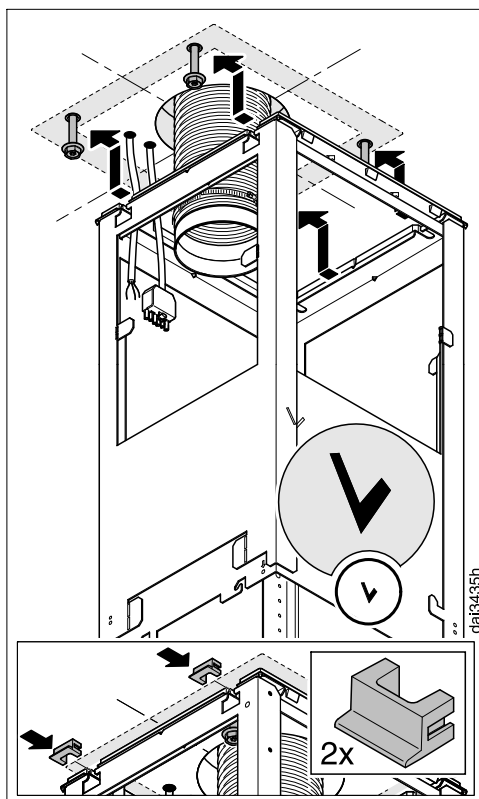
Korstna ja lae vahele võib paigaldada **va-heraami**. Seda võib kasutada, kui lae ja korstna vahele soovitakse optilistel põhjustel vahet (varivuuki). See võib olla vajalik näiteks siis, kui lagi ei ole horisontaalne või on ebatasane. Õhupuhasti joondatakse vertikaalselt kaasas oleva tasakaalustusribaga. Korstna ja lae vahelised visuaalsed ebatasasused kaetakse varivuugiga.



- Kui soovite õhupuhasti paigaldada va-heraamiga, eemaldage kinnitusavadest neli elementi.

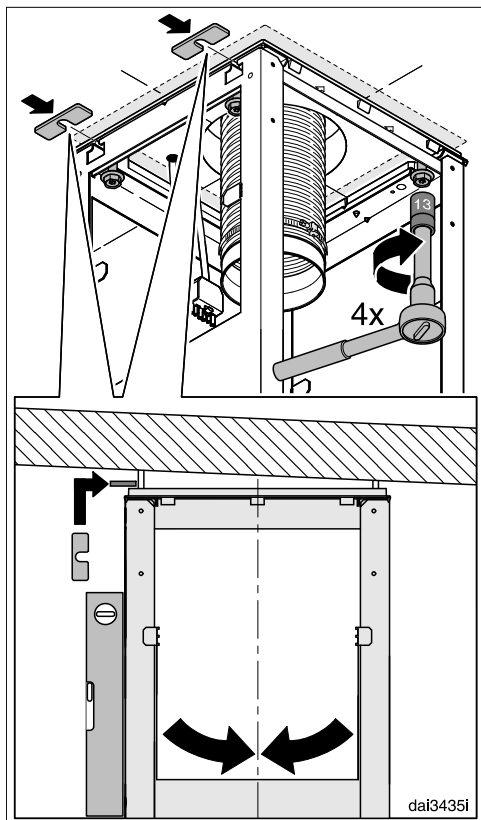


- Paigaldage vaheraam kandraamile.

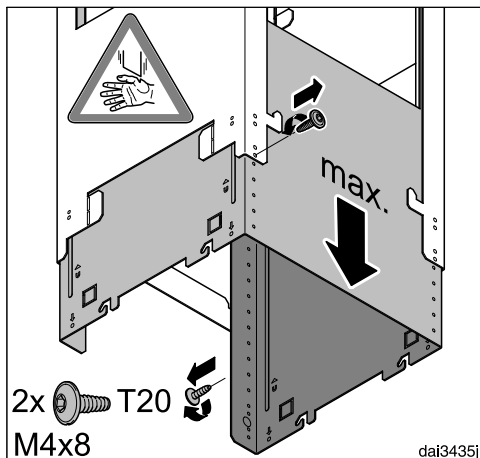


- Haakige kandraam neljale kruvile. Kandraamil olev "V" tähistab esikülge.
- Vaheraami kasutamisel pange kinnitussavadesse kaks katet.

# Paigaldus

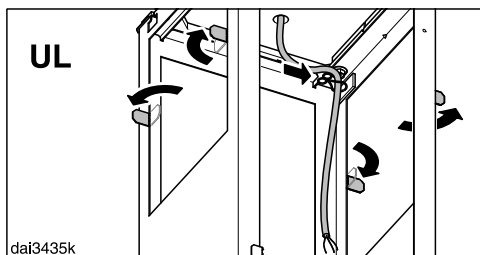


- Joondage kanderaam keskjooete järgi ja kruvige kinni. Õhupuhasti vertikaalselt joondamiseks võib alla panna tasakaalustusdetailid, mille te algul vaheraamilt eemaldasite.

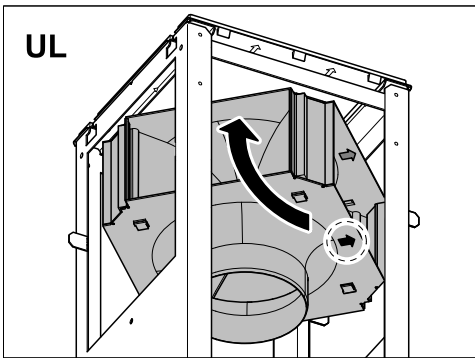
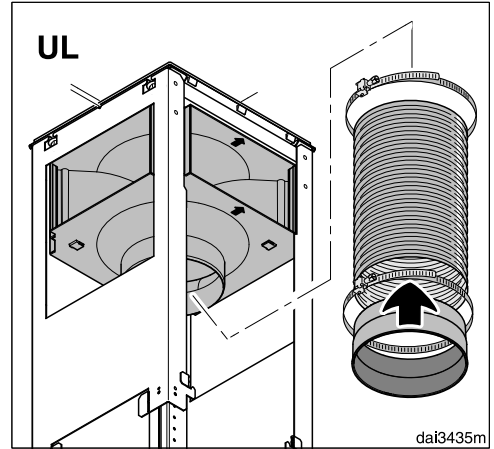
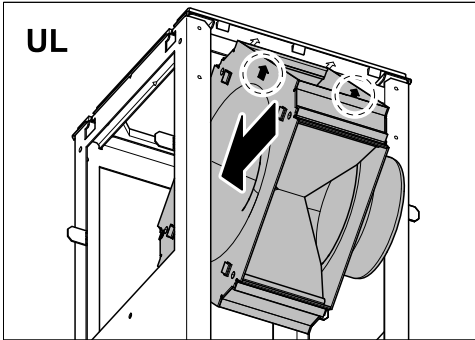


- Hoidke kanderaami alt, keerake kaks kinnituskruvi välja ja tõmmake kanderaam pikkusesse maksimaalselt lahti.
- Keerake kruvid jälle sisse.

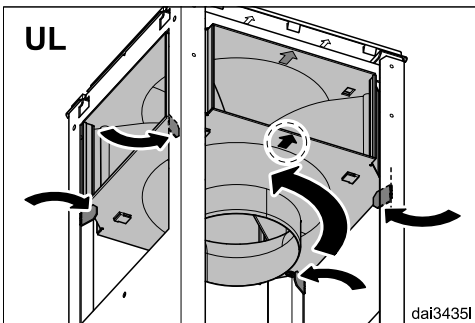
Pöördõhurežiimil (UL) paigaldatakse ümberehituskomplekti DUI 32 ümberjuhtimisdetail (juurdeostetav tarvik):



- Painutage kanderaami nelja hoidekeelt väljapoole.
- Paigaldage kanderaami siseküljele toitejuhe.

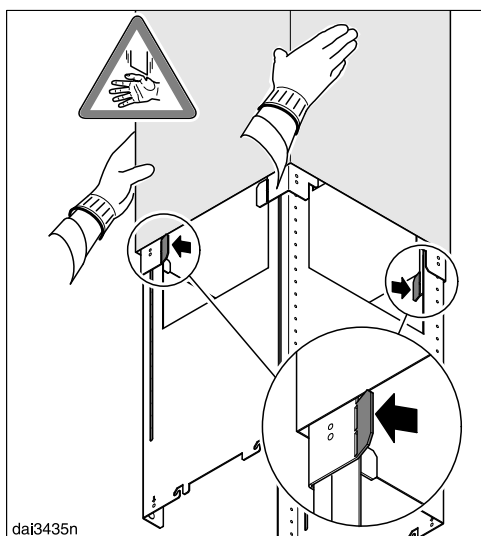
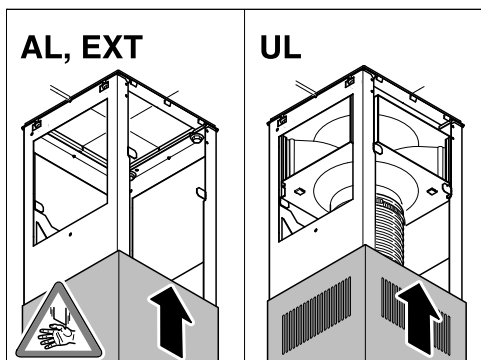


- Kinnitage väljalaskeotsak voolikuklambriga voolikule.
- Kinnitage voolikuklambriga voolik ümbersuunamisotsakule.
- Kontrollige, et voolik oleks kindlalt paigal.

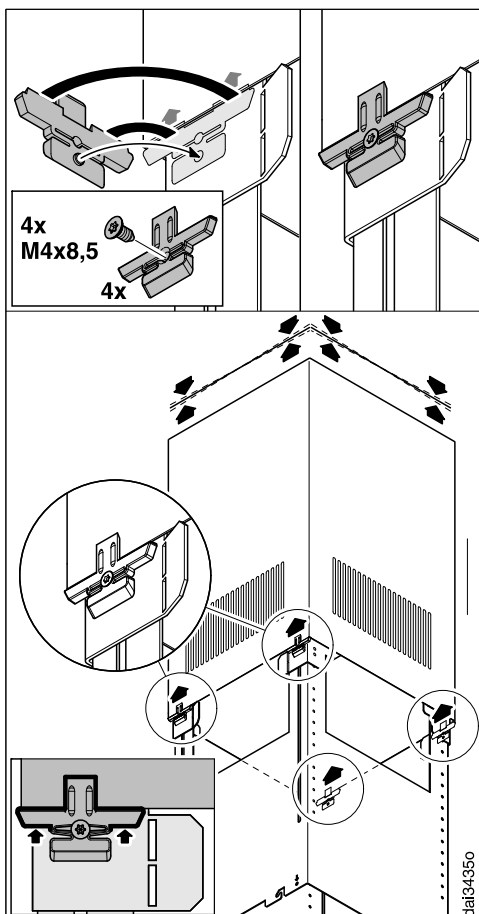


- Paigaldage näidatud viisil ümberjuhtimisdetail. Pöörake tähelepanu esikülje märgistusele.
- Painutage hoidekeeled tagasi ja u 45° sisse, et need hoiaksid ümbersuunamisdetaili.

# Paigaldus



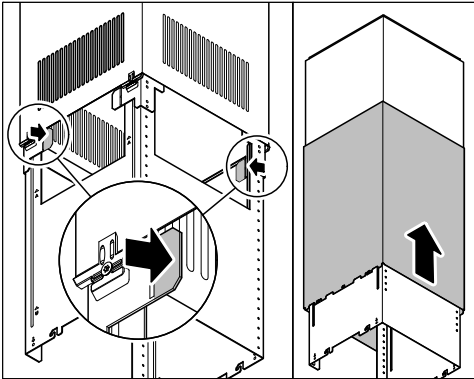
- Nihutage teleskoop kanderaamile:
  - väljatõmberežiimil (AL, EXT) väljatõmberestid alla,
  - pöördõhurežiimil (AL) väljatõmberestid üles.
- Painutage kaks hoidekeelt välja, et teleskoop ei libiseks alla.



- Paigaldage neli teleskoophoidikut. Kinnituskruvide pingutamisega lähivad teleskoophoidikud laiali ja vajutavad teleskoobi üles.

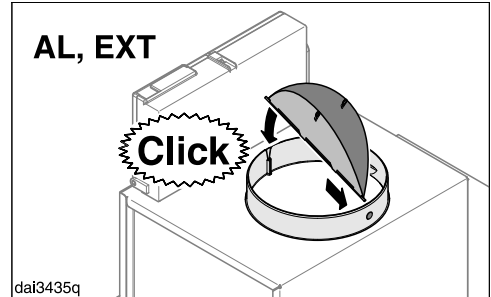
Pingutage kruvisid vaid nii palju, et teleskoobi ülemine serv oleks ühtlaselt vastu lage või vaheraami.





Õhupuhasti on varustatud tagasilöögi-klapiga või see on juba paigaldatud väljalaskeotsakusse (sõltuvalt seadme varustusest).

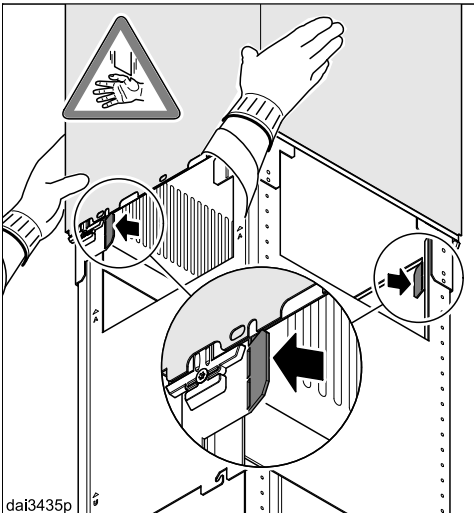
**AL, EXT**



dai3435q

■ Väljatõmberežiimil (AL, EXT) käitatakse õhupuhastit paigaldatud tagasilöögiklapiga, kui teie väljatõmbesüsteem ei ole vastavalt varustatud.

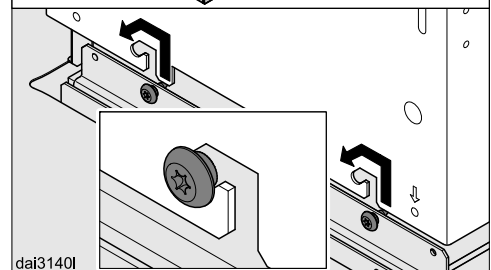
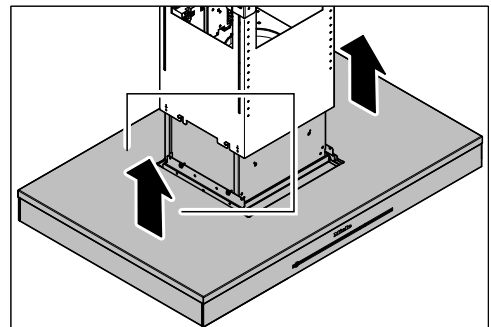
Pöördõhurežiim (UL) on ilma tagasilöögiklapita. Vajadusel tuleb see välja võtta.



dai3435p

■ Painutage kaks hoidekeelt tagasi.

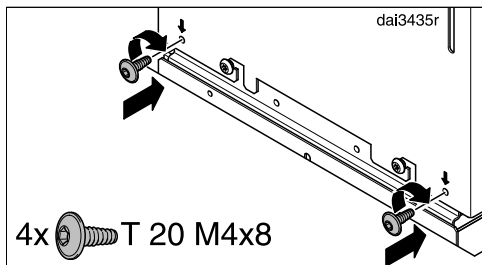
■ Lükake korsten teleskoobi kohale ja painutage hoidekeeled jälle välja, et korsten ei libiseks alla.



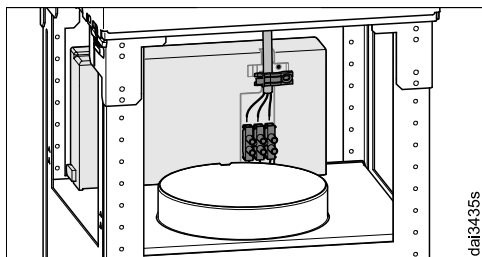
dai3140l

■ Riputage suitsukate kohale. Jälgige, et juhtpaneel oleks ees.

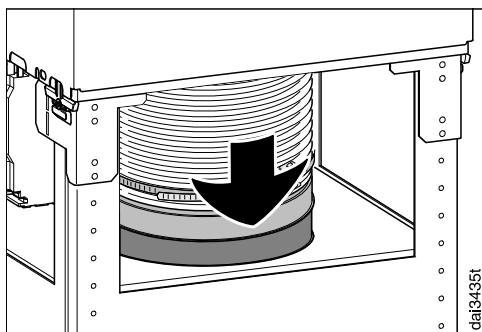
# Paigaldus



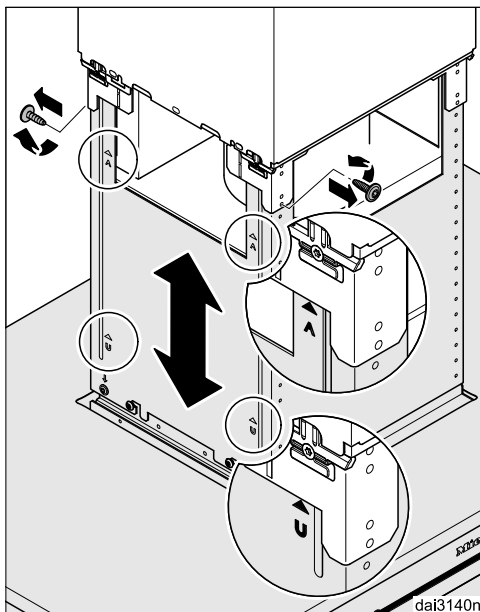
- Fikseerige suitsukate kaasas olevate kruvidega.



- Ühendage toitejuhe. Järgige selleks peatükki "Elektriühendus".



- Asetage väljatõmbetoru väljatõmbeotsakule.

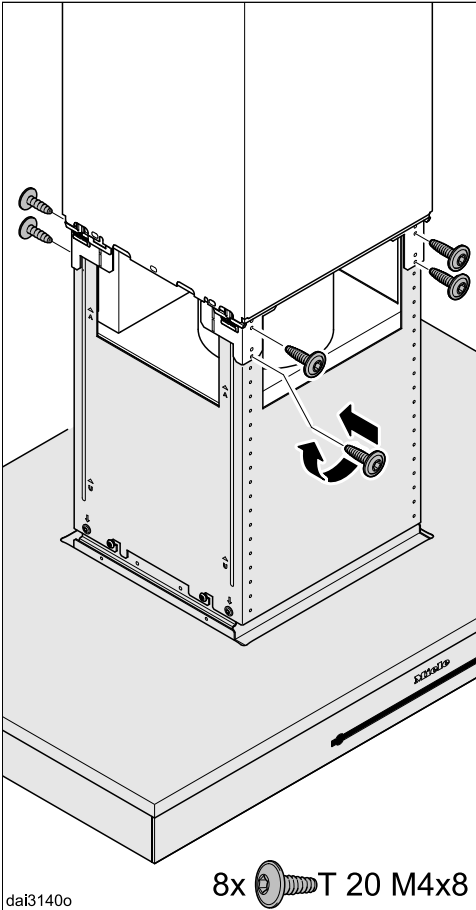


- Kruvige hoideraami mõlemad kruvid jälle välja.

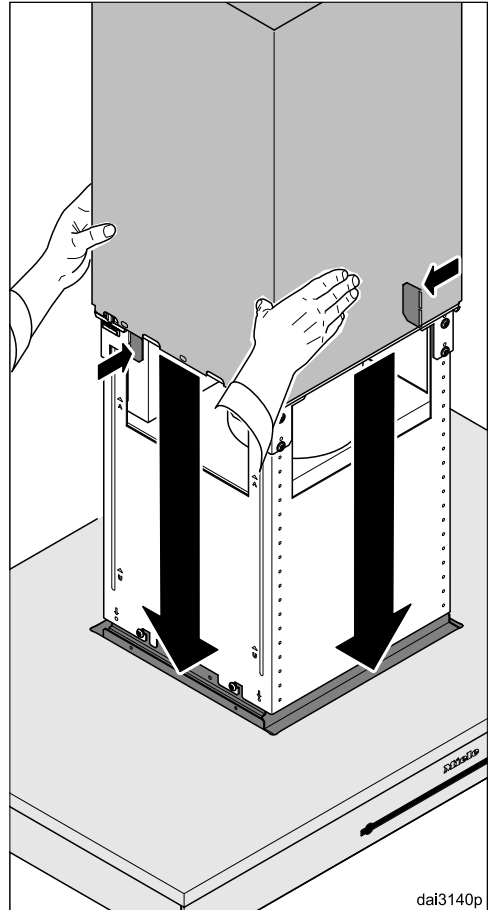
Suitsukatte saab nüüd sättida soovitud kõrgusele. Pöörake tähelepanu seadme võimalikule kõrgusele:

- Väljatõmberežiimi puhul: üles tõkiseni, alla kuni märgistusen "A".
- Pöördõhurežiimi puhul: üles märgistusen "U", alla tõkiseni.

Järgige juhiseid peatükis "Seadme mõõtmed". Kaugus pliidiplaadist ei tohi olla ohutust kaugusest väiksem.



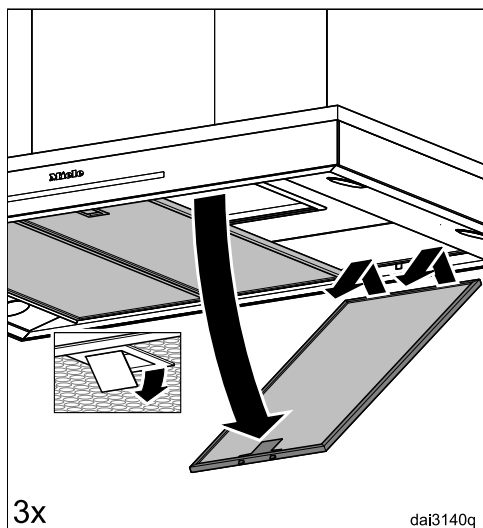
- Tõstke suitsukatte soovitud kõrgusele ja kruvige kinni.



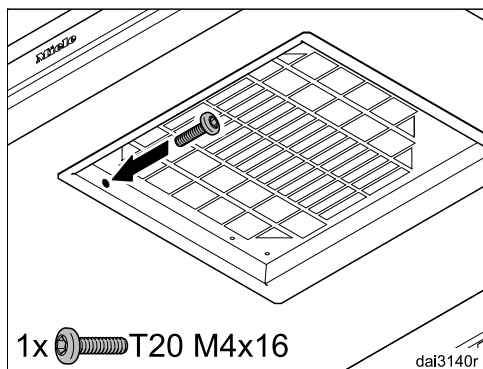
- Hoidke korstnat kinni, painutage hoidekeeled tagasi ja laske korsten ettevaatlikult alla.

Korstnen vajub suitsukattes olevasse väljalõikesse.

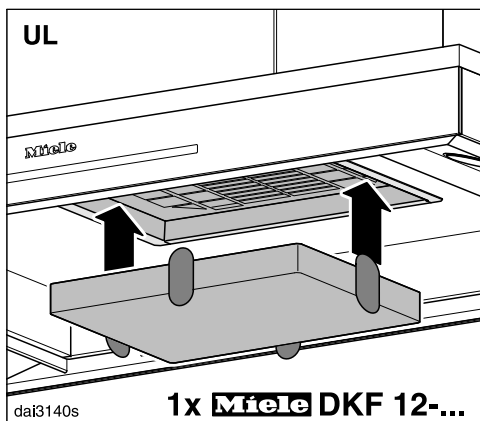
# Paigaldus



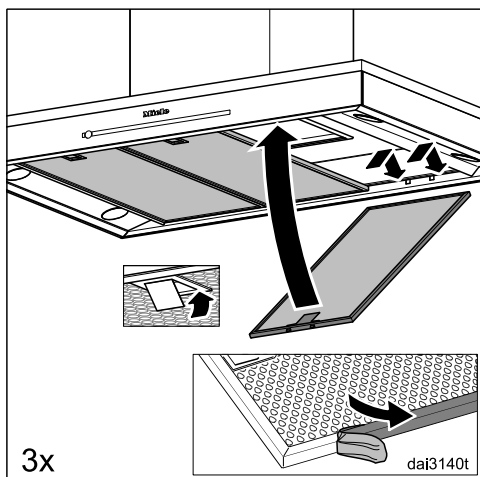
- Eemaldage õhupuhastist rasvafiltrid.



- Krivige siseküljele turvakruvi.



- Pöördõhurežiimi (UL) puhul paigaldage lõhnafilter.



- Tõmmake rasvafiltritelt kaitsekile ära.
- Asetage rasvafiltrid tagasi sisse.

## Väljatõmbetoru

**!** Õhupuhasti ja ruumiõhust sõltuva tulekolde üheaegsel kasutamisel valitseb teatud tingimustel mürgitusoht!

Järgige kindlasti peatükki “Ohutusjuhised ja hoiatused”.

Kahtluste korral küsige kohalikul pädevalt korstnapühkijalt kinnitust ohutu kasutuse kohta.

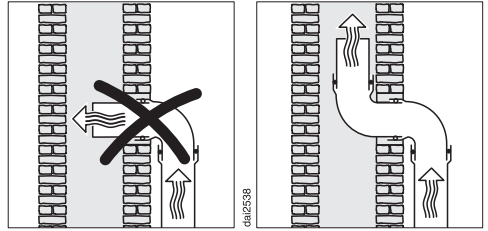
Kasutage väljatõmbetoruna ainult siledaid või painduvaid mittesüttivast materjalist väljatõmbevoolikuid.

Võimalikult suure õhuvõimsuse ja väikese voolumüra saavutamiseks arvestage alljärgnevat.

- Väljatõmbetoru läbimõõt ei tohi olla väiksem kui väljatõmbeotsaku läbilõige (vt peatükki “Seadme mõõtmed”). See kehtib eelkõige lamekanalite kasutamisel.
- Väljatõmbetoru peab olema võimalikult lühike ja sirge.
- Kasutage vaid suure raadiusega torupõlvi.
- Väljatõmbetoru ei tohi murda ega kokku suruda.
- Kõik ühendused peavad olema tugevad ja tihedad.
- Kui väljatõmbetorul on klapid, peate õhupuhasti sisselülitamisel klappid avama.

Igasugune õhuvoolu piiramine vähendab õhuvõimsust ning suurendab töömüra.

## Korstnen



Kui heitõhk juhitakse korstnasse, tuleb sisestusotsak suunata voolusuunas.

Kui korstnat kasutab mitu ventilatsiooni-seadet, peab korstna ristlõige olema piisavalt suur.

## Tagsilöögiklapp

- Kasutage väljatõmbesüsteemis tagasilöögiklappi.

Tagsilöögiklapp hoolitseb selle eest, et väljalülitatud õhupuhasti korral ei toimuks soovimatut õhuvahetust ruumi- ja välisõhu vahel.

Kui heitõhk suunatakse õue, soovitame paigaldada Miele seinakanali või Miele katuseläbiviigu (juurdeostetav tarvik). Neil on sisseehitatud tagsilöögiklapp.

Selleks puhuks, kui teie väljatõmbesüsteemil ei ole tagsilöögiklappi, on tagsilöögiklapp õhupuhastiga kaasas.

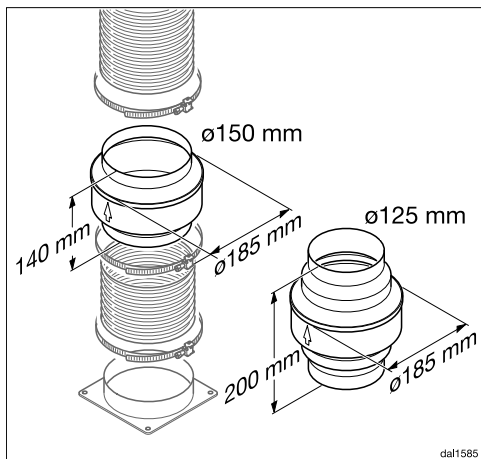
Tagsilöögiklapp paigaldatakse ventilaa-tori väljatõmbeotsakusse.

# Paigaldus

## Kondensaat

Kui väljatõmbetoru on veetud nt läbi jahedate ruumide või pööningute, võib temperatuuride erinevuse tõttu tekkida väljatõmbetorusse kondensaat. Temperatuuride erinevuste vähendamiseks isoleerige väljatõmbetoru.

Kui väljatõmbetoru paigaldatakse horisontaalselt, peate tagama vähemalt 1 cm languse iga meetri kohta. Langusega takistatakse kondensaadi voolamist õhupuhastisse.



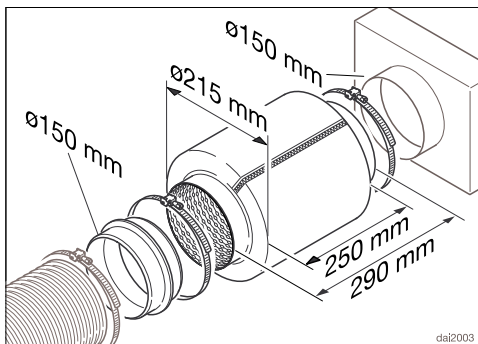
Lisaks väljatõmbetoru isoleerimisele soovitame paigaldada kondensaaditõkke, mis kogub kondensaadi kokku ja aurustab selle.

Kondensaaditõkked on saadaval juurdeostetava tarvikuna väljatõmbetorudele, mille läbimõõt on 125 mm või 150 mm.

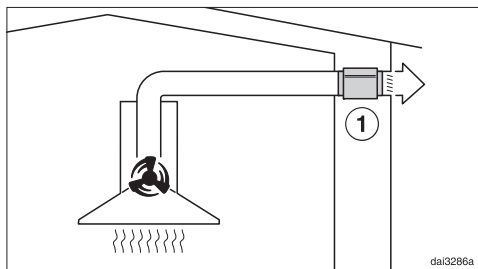
Kondensaaditõkke peab paigaldama vertikaalselt ja võimalikult lähedale õhupuhasti väljatõmbeotsaku kohal. Nool korpusel märgistab väljapuhumise suunda.

Miele ei vastuta talitlushäirete või kahjustuste eest, mis on põhjustatud ebaõige väljatõmbetoru tõttu.

## Mürasummututi




Müra lisasummutamiseks saab väljatõmbetorusse paigaldada mürasummututi (juurdeostetav tarvik).



Väljatõmberežiimil summutab mürasummututi nii ventilaatori müra kostumise õue kui ka välismüra, mis tungib väljatõmbetoru kaudu kööki (nt tänavamüra). Selleks paigutatakse mürasummututi võimalikult lähedale heitõhu väljumisava ① ette.

## Elektriühendus

 Asjatundmatult teostatud paigaldus-, hooldus- ja remonttööd võivad põhjustada kasutajale ohte, mille eest tootja ei vastuta.

Seadet tohib ühendada elektrivõrku vaid kvalifitseeritud elektrik, kes tunneb täpselt riiklikke eeskirju ja kohaliku elektriettevõtte lisaeeskirju ning järgib neid hoolikalt.

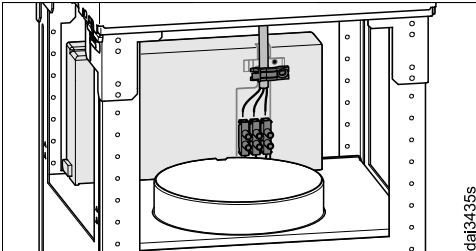
Õhupuhasti tohib ühendada üksnes nõuetekohaselt paigaldatud vooluvõrku. Elektrivõrk peab vastama standardile VDE 0100.

Turvalisuse suurendamiseks soovitab VDE (Saksa Elektrotehnikute Liit) oma juhendi DIN VDE 0100 osas 739 paigaldada seadmele FI-kaitselüliti rakendusmisvooluga 30 mA (DIN VDE 0664).

Paigalduspoolel peab olema iga pooluse jaoks lahküliti. Lahklüliteks peetakse lüliteid, mille kontaktiava on vähemalt 3 mm. Siia hulka kuuluvad LS-tüüpi lülitid, kaitsmed, kaitsereleed (EN 60335).

Vajalikud ühendusandmed leiate tüübisildilt (vt peatükki “Klienditeenindus ja garantiit”). Kontrollige, kas need andmed langevad kokku vooluvõrgu pingele ja sagedusega.

Kui vooluvõrku ühendamiseks kasutatakse painduvat ühendusjuhet, peab üksikute soonte läbimõõt olema vahemikus 0,75 mm<sup>2</sup> kuni 1,5 mm<sup>2</sup>.



Laitmatu ühenduse jaoks peab kasutama olemasolevat pingevabastusdetalli.

## Tehnilised andmed

Ventilaatori mootor	105 W
Toiduvalmistusala valgustus	4 x 3 W
Kogutarbimisvõimsus	117 W
Võrgupinge, sagedus	AC 230 V, 50 Hz
Kaitse	10 A
Kaal	
DA 6698D	35 kg

### WiFi-moodul

Sagedusriba	2,400–2,4835 GHz
Maksimaalne saatevõimsus	< 100 mW

### Pöördõhurežiimi jaoks juurdeostetav tarvik

Ümberehituskomplekt DUI 32 ja lõhnafilter DKF 12-1 või DKF 12-R (taastuv)

### Vastavusdeklaratsioon

Käesolevaga kinnitab Miele, et see õhupuhasti vastab direktiivile 2014/53/EL.

ELi vastavusdeklaratsiooni täielik tekst on saadaval ühel järgmistest internetiaadressidest:

- tooted, allalaadimine, aadressil [www.miele.ee](http://www.miele.ee)
- teenindus, teabenõue, kasutusjuhendid, aadressil [www.miele.ee/majapidamine/teabenoue-385.htm](http://www.miele.ee/majapidamine/teabenoue-385.htm), vajalik esitada toote nimetus või tootmisnumber

### Juhised võrdluskontrollide jaoks

Energiatõhusust määratakse väljatõmberežiimil. Õhupuhasti on tehases seadistatud pöördõhurežiimile. Lõhnafiltri(te) töötunniloenduri inaktiveerimisega seadistatakse väljatõmberežiim (vt "Esmakordne kasutuselevõtt").



## Kodumajapidamises kasutatavate pliidikubude tootekirjeldus

kooskõlas delegeeritud määrusega (EL) nr 65/2014 ja määrusega (EL) nr 66/2014

<b>MIELE</b>	
<b>Mudelitähis</b>	DA 6698 D
Aastas tarbitav energia (AEC <sub>hood</sub> )	32,1 kilovatt-tundi aastas
Energiatõhususe klass	A++
Energiatõhususindeks (EEI <sub>hood</sub> )	36,8
Äratõmbetõhusus (FDE <sub>hood</sub> )	40,6
Äratõmbetõhususe klass	
A (kõige tõhusam) kuni G (kõige ebatõhusam)	A
Pindalaühiku valgusviljakus (LE <sub>hood</sub> )	68,3 lx/W
Pindalaühiku valgusviljakuse klass	
A (kõige tõhusam) kuni G (kõige ebatõhusam)	A
Rasva filtrimise tõhusus	95,1%
Rasva filtrimise tõhususe klass	
A (kõige tõhusam) kuni G (kõige ebatõhusam)	A
Mõõdetud õhuvooluhulk suurima tõhususega tööolukorras	474,0 m <sup>3</sup> /h
Õhu vooluhulk (väikseimal kiirusel)	200 m <sup>3</sup> /h
Õhu vooluhulk (suurimal kiirusel)	450 m <sup>3</sup> /h
Õhu vooluhulk (võimendatud seisundis)	730 m <sup>3</sup> /h
Suurim õhuvooluhulk (Q <sub>max</sub> )	730 m <sup>3</sup> /h
Mõõdetud õhurõhk suurima tõhususega tööolukorras	367 Pa
Õhus leviva müra A-kaalutud müravõimsustase (väikseimal kiirusel)	35 dB
Õhus leviva müra A-kaalutud müravõimsustase (suurimal kiirusel)	53 dB
Õhus leviva müra A-kaalutud müravõimsustase (võimendatud seisundis)	65 dB
Suurima tõhususega tööolukorras mõõdetud tarbitav sisendvõimsus	119,0 W
Väljalülitatud seisundis tarbitav võimsus (P <sub>o</sub> )	W
Ooteseisundis tarbitav võimsus (P <sub>s</sub> )	0,35 W
Valgusallika nimivõimsus	12,0 W
Valgusallika tekitatud keskmine valgustatus toiduvalmistamispinnal	820 lx
Ajaline kasvutegur	0,5

# Garantii

---

Miele Eesti tagab ostjale – lisaks tema seaduslikele garantiikohustusnõuetele müüja suhtes ning neid piiramata – nõude järgmisele garantiikohustusele uute seadmete osas:

## I Garantii kestus ja algus

1. Garantii antakse järgmiseks ajaks:
  - a) 24 kuud majapidamisseadmetele nende otstarbekohase kasutamise korral
  - b) 12 kuud professionaalsetele seadmetele nende otstarbekohase kasutamise korral
2. Garantii periood algab seadme müügikviitungil olevast kuupäevast.

Garantiitoimingud ja garantiist tulenevad asendustarned ei pikenda garantiiaega.

## II Garantii tingimused

1. Seade osteti volitatud edasimüüjalt või otse liikmesriigis, Šveitsis või Norras ning seda kasutatakse samuti nimetatud piirkonnas.
2. Klienditeeninduse tehnika nõudmisel esitatakse garantiitõend (müügikviitung või täidetud garantiikaart).

## III Garantii sisu ja ulatus

1. Seadmel esinevad puudused kõrvaldatakse sobiva aja jooksul asjassepuutuvate osade tasuta remondi või asendamise teel. Selleks vajalikud kulud, nagu transpordi-, saatmis-, töö- ja varuosade kulud kannab Miele Eesti. Asendatud osad või seadmed antakse Miele Eesti omandusse.
2. Garantii ei hõlma selle alla mittekuuluvaid kahjunõudeid Miele Eesti vastu, välja arvatud juhul, kui Miele Eesti lepinguline volitatud klienditeenindus tegutseb ettekatsetult või selgelt hooletult.
3. Garantii ei hõlma kulutarvikute ja lisatarvikute tarnet.

## IV Garantii piirangud

Garantii ei hõlma puudusi või rikkeid, mis on põhjustatud järgmistel asjaoludel.

1. Puudulik ülesseadmine või paigaldamine, nt kehtivate ettevaatusabinõude või kirjalike kasutus-, paigaldus- ja montaažijuhiste mittejärgimine.
2. Mitteotstarbekohane kasutamine ja asjatundmatu kasutamine või koormamine, nt sobimatute pesu- või loputusvahendite või kemikaalide kasutamine.
3. Mõnes muus liikmesriigis, Šveitsis või Norras ostetud seadet ei ole erinevate tehniliste andmete tõttu võimalik kasutada või on seda võimalik kasutada ainult piirangutega.
4. Välismõjud, nt transpordikahjud, löögi või kukkumise tagajärjel tekkinud kahju, ilmastiku või muude loodusjõudude põhjustatud kahjud.
5. Remonttöid ja muudatusi on teinud isikud, keda ei ole Miele nendeks teenindustöödeks koolitanud ja volitanud.
6. Kasutatud on varuosi, mis ei ole Miele originaalvaruosad ega Miele lubatud tarvikud.
7. Klaasi purunemine või defektsed hõõglambid.
8. Voolu- ja pingekõikumised, mis jäävad väljapoole tootja lubatud vahemikku.
9. Kasutusjuhendis kirjeldatud hooldus- ja puhastustoimingute eiramine.

## V Andmekaitse

Isikuandmeid kasutatakse ainult lepingupõhiseks menetluseks ning võimalikeks garantiitoiminguteks vastavalt andmekaitse seadusega sätestatud nõuetele.



Saksamaa - Miele & Cie. KG, Carl-Miele-Straße 29, 33332 Gütersloh

DA 6698 D

et-EE

M.-Nr. 11 475 250 / 03