

Bruks- och monteringsanvisning Köksfläkt



Läs **ovillkorligen** bruksanvisningen innan du installerar och tar fläkten i bruk. På så vis undviker du personskador och skador på fläkten.

Innehåll

Säkerhetsanvisningar och varningar	4
Bidra till att skona miljön	11
Översikt över fläkten	12
Funktionsbeskrivning	14
Första gången produkten används	15
Välj frånlufts- eller cirkulationsdrift	15
Ställa in Miele@home	15
Utföra Scan & Connect	16
Logga ut wifi (återställa till fabriksinställning)	16
Ställa in Con@ctivity	17
Con@ctivity via wifi-nätverket hemma (Con@ctivity 3.0)	17
Con@ctivity via en wifi-radioförbindelse (Con@ctivity 3.0)	17
Upprepa anslutningen	18
Användning (automatisk drift)	19
Laga mat med Con@ctivity-funktionen (automatisk drift)	19
Stekning	19
Lämna automatdriften medan du lagar mat	20
Återgå till automatdrift	20
Manuell användning	21
Laga mat utan Con@ctivity-funktionen (manuell användning)	21
Starta fläkten	21
Välja effektläge	21
Välja eftergångstid	21
Stänga av fläkten	21
Tända/släcka/dimra hållbelysningen	22
Powermanagement	22
Säkerhetsavstängning	22
Användning (automatisk och manuell drift)	23
Drifttidsräknare	23
Ändra drifttidsräknaren för fettfiltret	23
Deaktivera eller ändra kolfiltrets drifttidsräknare	24
Kontrollera drifttidsräknaren	24
Energispartips	25
Rengöring och skötsel	26
Hölje	26
Särskilda anvisningar för ytor av rostfritt stål	26
Särskilda anvisningar för fläktar som har ett skikt av färg	26
Fettfilter	27
Byta fettfilter	28

Kolfilter	29
Återställa drifttidsräknaren för kolfiltret	29
Slänga förbrukat kolfilter	29
Återanvändbart kolfilter	29
Miele service	30
Få hjälp vid eventuella störningar	30
Typskyltens plats på den externa fläktmotorn	30
Mieles garanti	30
Installation	31
Före installationen	31
Monteringsmaterial	31
Fläktens mått	32
Avstånd mellan häll och fläkt (S)	33
Monteringsanvisningar	34
Ta bort skyddsfilmerna	34
Frånluftsledning	45
Kallrasskydd	45
Kondensvatten	46
Ljuddämpare	46
Elanslutning	47
Tekniska data	48
Extra tillbehör för cirkulationsdrift	48
Konformitetsdeklaration	48

Säkerhetsanvisningar och varningar

Denna fläkt uppfyller gällande säkerhetskrav. Felaktig användning kan medföra person- och sakskador.

Läs bruks- och monteringsanvisningen noga innan du börjar använda fläkten. Det är viktigt eftersom den innehåller information om montering, säkerhet, användning och underhåll. På så vis skyddar du dig samt undviker skador på fläkten.

I enlighet med normen IEC 60335-1 påpekar Miele att det är viktigt att läsa och följa kapitlet om installation av produkten samt säkerhetsanvisningarna och varningarna.

Miele tar inget ansvar för skador som har uppstått på grund av att säkerhetsanvisningarna och varningarna inte har följts.

Spara bruks- och monteringsanvisningen och överlämna den vid eventuellt ägarbyte.

Användningsområde

► Denna fläkt är avsedd att användas i hushåll och hushållsliknande miljöer.

► Denna fläkt är inte avsedd att användas utomhus.

► Fläkten är uteslutande avsedd för användning i privata hushåll för uppsugning av matos som uppstår vid matlagning.

All annan typ av användning är inte tillåten.

► I cirkulationsdrift är det inte tillåtet att montera fläkten över en gasvägg för ventilation av uppställningsrummet. Rådfråga en gasexpert om detta.

► Personer, som på grund av sina fysiska, sensoriska eller psykiska förmågor, eller på grund av bristande erfarenhet eller okunskap, inte är kapabla att använda fläkten på ett säkert sätt, måste hållas under uppsikt vid användningen.

De får använda den utan uppsikt endast om de fått utbildning i användningen så att de kan använda den säkert.

Om det finns barn i hemmet

- ▶ Barn under 8 år bör hållas borta från fläkten. De får endast använda den under uppsikt.
 - ▶ Barn från 8 år och uppåt får endast använda fläkten utan uppsikt under förutsättning att de känner till hur man använder den på ett säkert sätt. Barn måste kunna se och förstå riskerna med en felaktig användning.
 - ▶ Barn får inte rengöra eller underhålla fläkten utan uppsikt.
 - ▶ Håll uppsikt över barn som befinner sig i närheten av fläkten.
 - ▶ Kokhällsbelysningen har mycket starkt ljus.
- Var försiktig så att särskilt inte små barn tittar direkt in i lamporna.
- ▶ Kvävningsrisk. Barn kan under lek linda in sig i förpackningsmaterial (till exempel plastfolie) eller dra det över huvudet och kvävas. Håll därför barn borta från förpackningsmaterial.

Teknisk säkerhet

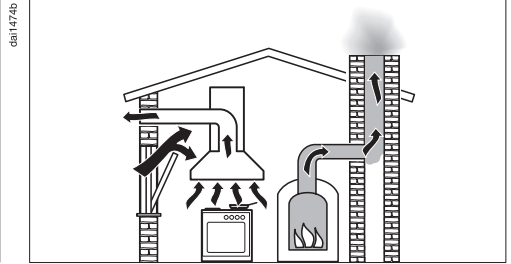
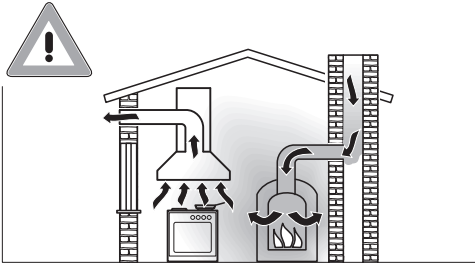
- ▶ Ej fackmässig installation, underhållsarbete eller reparation kan innebära allvarlig fara för användaren. Installation och service får endast utföras av Miele service eller av Miele auktoriserad fackman.
 - ▶ En trasig fläkt kan vara farlig att använda. Se efter att den inte har några synliga skador och använd aldrig en trasig fläkt.
 - ▶ Fläktens elektriska säkerhet garanteras endast om den ansluts till ett jordat eluttag som är installerat enligt gällande föreskrifter.
 - ▶ Anslutningsdata (frekvens och spänning) på fläktens typskylt måste absolut överensstämma med elnätets, för att undvika skador på fläkten.
- Jämför dessa data innan anslutning. Rådfråga i tveksamma fall en elektriker.
- ▶ Det är möjligt att tidvis eller permanent använda en fristående eller icke nätsynkron energiförsörjningsenhet (till exempel fristående elnätverk, backupsystem). Driften förutsätter att energiförsörjningsenheten följer föreskrifterna enligt EN 50160 eller liknande.
- De skyddsåtgärder som ska tas på uppställningsplatsen och i denna Miele-produkt vad gäller funktion och arbetssätt måste även säkerställas i fristående respektive icke nätsynkron drift. Vid behov ska åtgärderna ersättas med likvärdiga åtgärder i installationen. Exempelvis enligt det som står i aktuell publicering från VDE-AR-E 2510-2.

Säkerhetsanvisningar och varningar

- ▶ Grenuttag eller förlängningskablar uppfyller inte den nödvändiga säkerheten (brandfara). Anslut inte fläkten till elnätet med hjälp av sådana.
- ▶ Använd endast fläkten när den är monterad. På så vis garanteras säker funktion.
- ▶ Denna fläkt får inte användas på uppställningsplatser som inte står på fast mark (till exempel båtar).
- ▶ Kontakt med strömförande anslutningar och ändringar av modulens elektriska och mekaniska konstruktion kan leda till funktionsstörningar.
Öppna bara fläktens hölje så mycket som behövs för underhåll och rengöring. Öppna aldrig andra delar av höljet.
- ▶ Vid installation, underhållsarbeten och reparationer måste fläkten vara spänningsfri. Det är den endast i något av följande fall:
 - När säkringarna är frånslagna.
 - När skruvsäkringarna är helt utskruvade.
 - Dra ut stickproppen (om sådan finns). Dra inte i anslutningskabeln utan i stickproppen.
- ▶ Garantianspråk går förlorade om fläkten repareras av andra än av Miele auktoriserad service.
- ▶ Lamporna är fast monterade. De får bara bytas av Miele service eller en behörig elektriker.

Säkerhetsanvisningar och varningar

Samtidig användning av exempelvis gas- eller koleldad värmekälla



⚠ Risk för förgiftning på grund av förbränningsgaser.
Om fläkten används samtidigt som exempelvis en gas- eller koleldad värmekälla i samma rum eller ventilationssystem är det mycket viktigt att man är försiktig.

Dessa värmekällor utnyttjar rumsluften och leder ut sina avgaser i det fria via en avgasanläggning (till exempel skorsten). Det kan handla om till exempel gas-, olje-, trä eller koldrivna värmeanordningar, genomströmningvärmare, varmvattenberedare, hällar eller ugnar.

Fläkten använder rumsluften från köket och närliggande rum. Detta gäller följande funktioner:

- Frånluftsdrift,
- Cirkulationsdrift med en box för cirkulationsdrift (kolfilter) som monterats utanför rummet.

Om tilluften är otillräcklig så uppstår ett undertryck. Värmekällorna får för lite förbränningsluft. Detta påverkar förbränningen.

Giftiga förbränningsgaser kan dra in i rummen från skorstenen eller utsläppsanordningen.

Livsfara.

Säkerhetsanvisningar och varningar

Säker drift vid samtidig användning av fläkten och exempelvis en gas- eller koleldad värmekälla är möjlig om undertrycket inte överstiger 4 Pa (0,04 mbar) vilket förhindrar en återsugning av avgaserna.

Detta kan uppnås om förbränningsluften kan passera genom icke förslutbara springor i till exempel dörrar och fönster. Se till att öppningen är tillräckligt stor. En tillufts-/ventilationskanal garanterar normalt sett inte en tillräcklig luftförsörjning.

Utgå i bedömningen alltid från bostadens ventilation i sin helhet. Dessutom är det viktigt att du följer sotarens råd.

Om fläkten används med cirkulationsdrift och luften leds tillbaka in i köket är samtidig drift av en värmekälla som utnyttjar rumsluften riskfri.

Användning

► Brandrisk på grund av öppna lågor.

Arbeta inte med öppen låga under fläkten. Till exempel är det förbjudet att flambära och grilla över öppen eld. När fläkten är inkopplad drar den in lågorna i filtret. Matfett som har samlats i filtret kan då antändas.

► Om du lagar mat på en gashäll med väldigt stark värme kan fläkten ta skada.

- Stäng av gasspisen/gashällen även om du bara tar bort kokkärlet för en kort stund.
- Välj kokkärl som passar storleken på kokzonen.
- Reglera gaslågan så att den aldrig når utanför kokkärlets botten och slår upp.
- Undvik att hetta upp kokkärlet för mycket (till exempel vid tillagning med wokpanna).

► Starta alltid fläkten när du använder spisen/hällen.

Om du inte använder fläkten kan det bildas kondensvatten.

▶ Olja och fett kan självantända vid överhettning och göra att fläkten börjar brinna.

Ha uppsikt över kastruller, pannor och fritöser när du lagar mat i olja. Även om du grillar på en elektrisk grill måste du göra det under ständig uppsikt.

▶ Fett och smutsavlagringar kan påverka fläktens funktion. Använd aldrig fläkten utan fettfilter. Det blir mycket enklare att göra rent ångskärmen om fettfiltret används.

▶ Tänk på att fläkten blir väldigt varm av den uppåtstigande värmen. Rör inte fläkten eller fläktfiltret förrän fläkten har svalnat.

▶ Fläkten ska inte användas som avställningsyta.

Korrekt installation

▶ Se anvisningarna från tillverkaren av din häll för information om den kan användas i kombination med en häll eller inte.

▶ Det är inte tillåtet att montera fläkten över eldstäder för trä, kol eller annat bränsle i fast form.

▶ Ett för litet avstånd mellan häll och fläkt kan leda till att fläkten kan gå sönder.

Om inte tillverkaren anger ett större säkerhetsavstånd, ska avstånden mellan hällen och underkanten på fläkten som anges i avsnittet "Installation" följas.

Ska olika produkter användas under fläkten, för vilka olika säkerhetsavstånd gäller, ska alltid det största avståndet väljas.

▶ Beakta avsnittet "Installation" för att sätta fast fläkten.

▶ Komponenter kan ha vassa kanter och orsaka skador. Använd handskar med skärskydd vid montering.

▶ Använd endast rör och slangar av ej brännbart material för frånluftskanalen. Sådana finns att köpa hos en återförsäljare för Miele eller Miele service.

▶ Frånluften får varken föras ut i rök- eller imkanal eller i en skorsten som är upptagen för annat bruk.

▶ Om frånluften ska föras ut i en rök- eller imkanal som inte längre är i bruk måste du ha tillstånd av sotaren.

Rengöring och skötsel

▶ Det föreligger en brandrisk om inte rengöringen sker enligt bruksanvisningen.

Säkerhetsanvisningar och varningar

▶ Ångan i en ångrengörare kan tränga fram till spänningsledande delar och orsaka kortslutning.

Använd därför aldrig ångrengörare vid rengöring av fläkten.

Tillbehör och reservdelar

▶ Använd bara originaldelar från Miele. Om ej godkända tillbehör används gäller inte längre garanti och/eller produktansvar och Miele kan inte längre garantera att säkerhetsbestämmelserna uppfylls.

▶ Endast om originalreservdelar används garanterar Miele att alla säkerhetskrav uppfylls.

▶ Miele garanterar tillgängligheten av reservdelar till din fläkt i upp till 15 år (minst 10 år) efter att modellserien har utgått ur sortimentet.

Transportförpackning

Förpackningen skyddar maskinen mot transportskador. Förpackningsmaterialen är valda med hänsyn till miljön och är därför återvinningsbara.

Förpackning/emballage som återförs till materialkretsloppet innebär minskad råvaruförbrukning. Lämna till materialspecifika återvinningscentraler om möjligt. Din Miele-återförsäljare kan ta tillbaka förpackningen.

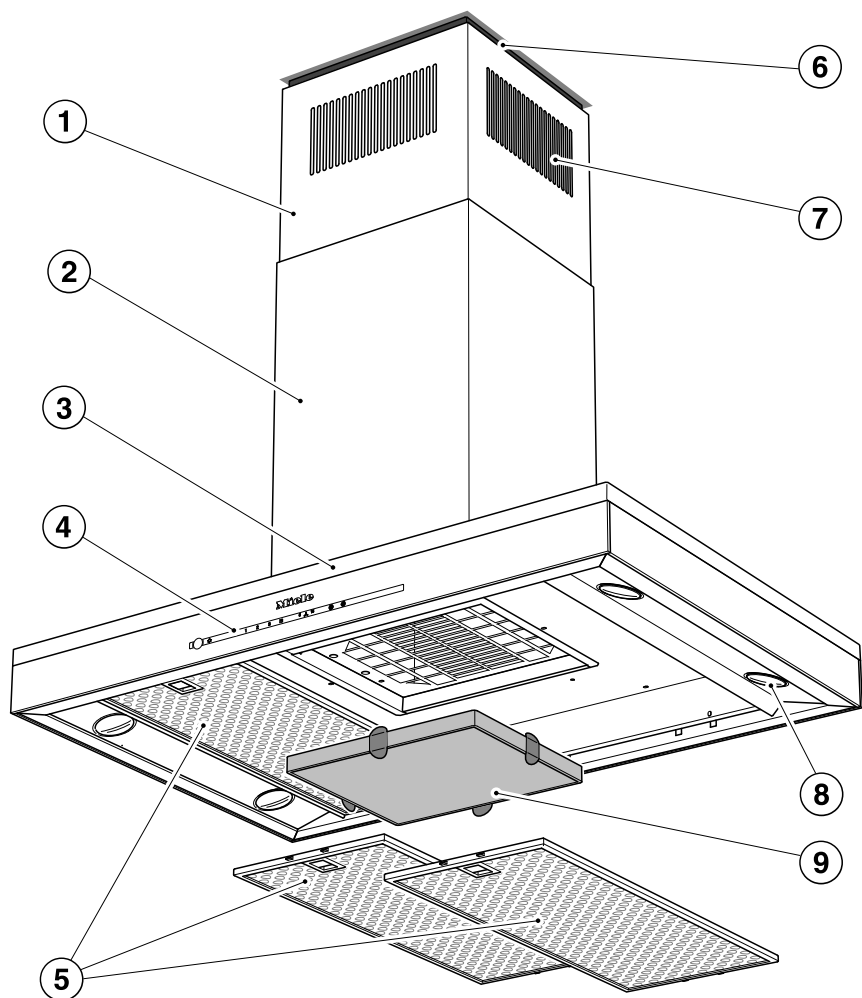
Hantering av uttjänt maskin

Uttjänade elektriska och elektroniska produkter innehåller i många fall material som kan återanvändas. Men de innehåller även skadliga ämnen som är nödvändiga beståndsdelar för produkternas funktion och säkerhet. Om sådana ämnen hamnar i hushållsavfallet eller hanteras på fel sätt kan det medföra skador på människors hälsa och på miljön. Kasta därför på inga villkor den uttjänade produkten i hushållsavfallet.



Lämna in uttjänade elektriska och elektroniska produkter till en återvinningsstation. Du är själv ansvarig för att radera eventuella personliga uppgifter som kan stå på maskinen. Du har en lagstadgad skyldighet att plocka ur gamla batterier och lampor som inte sitter fast i produkten. Ta dem till ett lämpligt uppsamlingsställe, där de kan lämnas in. Se till att den uttjänade produkten förvaras bärnsäkert tills den lämnas in för omhändertagande.

Översikt över fläkten



- ① Teleskop
- ② Skorsten
- ③ Ångskärm
- ④ Manöverpanel
- ⑤ Fettfilter
- ⑥ Distansram
Distansramen skapar en skuggfog mellan skorsten och tak. Fläkten kan monteraras med eller utan distansram.
- ⑦ Utsläpp av luft
Endast vid cirkulationsdrift
- ⑧ Hällbelysning
- ⑨ Kolfilter
Kolfilter som kan återanvändas en gång eller återaktiveras
Extra tillbehör för cirkulationsdrift
- ⑩ Touchknapp för att koppla in och stänga av fläkten
- ⑪ Touchknapp för att tända/släcka/dimra hällbelysningen
- ⑫ Touchknappar för att ställa in fläkteffekt
- ⑬ Touchknapp för funktionen Fortsatt drift
- ⑭ Touchknapp för fettfiltrens drifttidsräknare
- ⑮ Touchknapp för kolfiltrets drifttidsräknare

Funktionsbeskrivning

Beroende på typ av fläkt är följande funktioner möjliga:

Frånluftsdrift



Luften som har sugits upp renas genom fettfiltren och leds ut.

Cirkulationsdrift

(med monteringsset och kolfilter som extra tillbehör, se avsnittet "Tekniska data")



Luften som har sugits upp renas genom fettfiltret och passerar sedan genom ett kolfilter innan den leds ut. Luften leds tillbaka in i köket genom öppningarna i fläktens teleskop.

da0194a

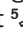

da0194b

Första gången produkten används


Välj frånlufts- eller cirkulationsdrift

Fläkten är avsedd för frånlufts- och cirkulationsdrift. Fläktens effekt anpassas till den valda funktionen. Vid leverans är den inställd på cirkulationsdrift. Ställ om fläkten för cirkulationsdrift.

Deaktivera drifttidsräknaren för kolfiltret för att ställa om till frånluftsdrift.

- Stäng av fläkten och hållbelysningen.
- Tryck samtidigt på touchknappen för Fortsatt drift ⁵ och knappen för kolfilter .

Kolfiltersymbolen  och en av kontrollamporna för fläkteffekt blinkar.

- Tryck på knappen **B**.
- Bekräfta valet med knappen för kolfilter .

Alla kontrollampor släcks.

Frånluftsdrift är inställd.

Om ingen bekräftelse görs inom fyra minuter behålls den gamla inställningen.

Ställa in Miele@home

Förutsättning:

- ett wifi-nätverk
- appen Miele
- ett användarkonto hos Miele. Användarkontot kan du skapa i appen Miele.

Din fläkt är utrustad med en integrerad wifi-modul. Anslut fläkten till ditt wifi-nätverk. Därefter är det möjligt att styra fläkten via appen Miele.

Om även din Miele håll ingår i hemnätverket, kan du använda fläktens automatiska styrning med Con@ctivity-funktionen.

Kontrollera att signalen från ditt nätverk är tillräckligt stark där fläkten finns.

Tillgänglighet Miele@home

Vilka funktioner du kan använda i Miele-appen beror på vilka Miele@home-servicetjänster som är tillgängliga i ditt land.

Servicetjänsten för Miele@home finns inte i alla länder.

Gå till Miele's hemsida www.miele.se för information om tjänstens tillgänglighet.

Appen Miele

Appen Miele kan laddas ner utan kostnad från App Store® eller Google Play™.



Första gången produkten används

Utföra Scan & Connect

- Skanna QR-koden.

När du har installerat Miele-appen och har ett användarkonto så leds du direkt till nätanslutningen.

Om du ännu inte har installerat Miele-appen leds du till Apple App Store® eller Google Play Store™.

- Installera Miele-appen och skapa ett användarkonto.
- Skanna QR-koden igen.

Miele-appen guidar dig genom installationen.



db54586 DA6XXX-qr-v02

Logga ut wifi (återställa till fabriksinställning)

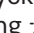
För att upprätta en ny wifi-anslutning, måste först den befintliga anslutningen avslutas.

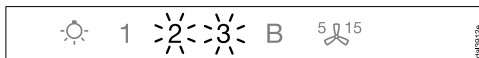
- Stäng av fläkten.



- Håll knappen **1** intryckt.



- Tryck samtidigt på knappen belysning .

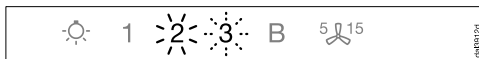


Vid en befintlig WLAN-anslutning lyser **2** och **3** ihållande.

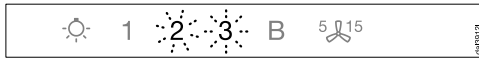
Fläkten är beredd för fränkoppling de nästa två minuterna.



- Tryck på knappen **1**.




2 lyser ihållande och **3** blinkar.



Efter några sekunder blinkar **2** och **3**. Anslutningen är avslutad.



- Lämna fränkopplingsläget på fläkten genom att trycka på knappen Fortsatt drift .

WLAN-anslutningen är avbruten. En ny anslutning kan upprättas.

Första gången produkten används

Ställa in Con@ctivity

Con@ctivity gör Miele fläkt och Miele håll kommunicerbar. Det möjliggör en automatisk styrning av fläkten beroende av driftläget på Miele hällen.

- När du startar en kokzon, startar också kokhållsbelysningen och fläkten snart.
- Fläkten väljer automatiskt läge under matlagningen. Effektläget på fläkten beror på hur många kokzoner som är startade och deras effektlägen.
- Efter matlagningen stängs fläkten av och hållbelysningen släcks automatiskt efter en viss eftergångstid.

Detaljerad information om detta finns i avsnittet "Använda fläkten".

Con@ctivity via wifi-nätverket hemma (Con@ctivity 3.0)

Förutsättning:

- Wifi-nätverk i hemmet
- Wifi-kompatibel håll från Miele

- Anslut fläkten och hällen till wifi-nätverket (se avsnittet "Ställa in Miele@home").

Con@ctivity-funktionen aktiveras automatiskt.

Con@ctivity via en wifi-radioförbindelse (Con@ctivity 3.0).

Förutsättning:

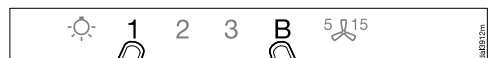
- wifi-kompatibel Miele-håll

Om du inte har ett hemnätverk kan du skapa en direktanslutning mellan hällen och fläkten.

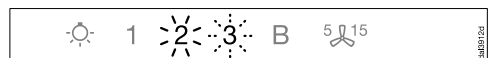
- Stäng av fläkten.



- Håll knappen B intryckt.



- Tryck samtidigt på knappen 1 cirka 5 sekunder.

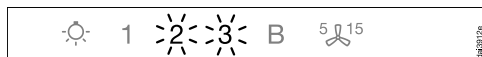


2 lyser ihållande, 3 blinkar.

Fläkten är beredd för anslutning de kommande 2 minuterna.

Första gången produkten används

- Starta wifi-anslutningen på hällen. Information om hur du ska gå till väga hittar du i bruksanvisningen till hällen.



Efter lyckad anslutning lyser **2** och **3** ihållande.

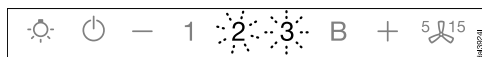


- Lämna anslutningsläget på fläkten genom att trycka på knappen Fortsatt drift **5/15**.

Con@ctivity är nu aktiverat.

Om det finns en direkt wifi-anslutning kan hällen och fläkten inte ingå i ett hemnätverk. Bryt den direkta anslutningen om du istället vill ansluta till hemnätverket (se “Logga ur wifi”).

Upprepa anslutningen



Om anslutningen inte kan göras så blinkar **2** och **3**, eller så avbryts processen av fläkten.

- Bryt anslutningen på fläkten (se “Logga ut wifi”) och på hällen.
- Upprepa anslutningen.

När Con@ctivity-funktionen är aktiverad arbetar fläkten alltid i automatdrift (se avsnittet “Första gången fläkten används – Ställa in Con@ctivity”).

Om du vill använda fläkten manuellt, se avsnittet “Användning (manuell drift) – Laga mat utan Con@ctivity-funktion”.

Laga mat med Con@ctivity-funktionen (automatisk drift)

- Starta en kokzon på önskat läge.

Belysningen tänds.

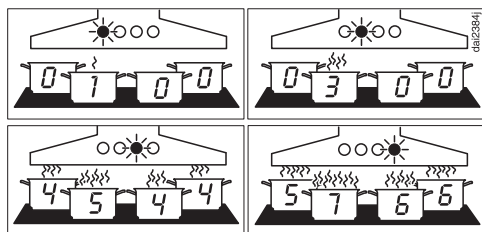
Efter några sekunder startar fläkten, först kort på läge **2** för att sedan byta till läge **1**.

Fläkten väljer automatiskt läge under matlagningen.

Hällens sammanlagda inställda effekt, alltså antalet inställda kokzoner och effekten på kokzonerna, är betydande för vilket läge fläkten väljer.

Om du skulle öka värmen på kokzonerna eller starta flera kokzoner så kommer också fläktens effekt att öka.

Skulle du sänka värmen eller stänga av några kokzoner så sänks fläktens effekt-läge.



Exempel för fläktläge **1** till **B**

Reaktionstid

Fläkten kommer reagera med en fördröjning eftersom en ändring av effektläget inte nödvändigtvis behöver leda till mer eller mindre matos.

Eftersom hällen överför information till fläkten i intervaller kan det leda till fördröjning.

En reaktion kommer dock inom några sekunder eller några minuter.

Stekning

- Om du till exempel värmer upp en stekpanna på högsta läget för att steka på något. Sedan efter cirka 10 sekunder till 4 minuter sänker du värmen igen (60 sekunder till 5 minuter på en HighLight-häll).

Fläkten känner av när mat steks.

Fläkten startas och kommer att växla ner till fläktläge 3 efter att värmen på hällen har sänkts och kommer sedan att stanna på den effekten i cirka 5 minuter.

Sedan kommer fläkteffekten att bestämmas av Con@ctivity-funktionen.

Du kan också på förhand manuellt välja ett annat fläktläge.

Användning (automatisk drift)

Stänga av

- Stäng av alla kokzoner.

Fläkten kommer inom de närmsta minuterna att stegvis sänka effekten för att till sist att stängas av helt.


På så vis renas luften från ånga och matos som eventuellt finns kvar efter matlagningen.

- Fläkten kommer direkt att koppla tillbaka till läge 3 från boosterläget.
- När fläkten går på läge 3 så kommer den efter cirka 1 minut att gå tillbaka till läge 2.
- Från läge 2 går den efter 2 minuter tillbaka till läge 1.
- Efter 2 minuter på läge 1 kommer fläkten stängas av.
- Efter ytterligare 30 sekunder släcks belysningen.

Tillagningen är klar.

Lämna automatdriften medan du lagar mat

Du kan lämna automatdriften under tiden du lagar mat om du

- manuellt väljer ett annat fläktläge
- stänger av fläkten manuellt eller
- aktiverar funktionen Fortsatt drift . Fläkten kommer att stängas av efter den valda eftergångstiden, lampan fortsätter att lysa.

Nu kan du manövrera fläkten manuellt (se avsnittet "Användning (manuell drift)").

Återgå till automatdrift

Fläkten kommer gå tillbaka till automatdrift

- om du efter ett manuellt val av ett fläktläge inte aktiverar fläkten under cirka 5 minuter
- det manuellt valda fläktläget motsvarar det automatiska driftläget igen
- fläktmotorn och hällen har varit avstängda i minst 30 sekunder. När du kopplar in hällen nästa gång så kommer automatdriften att starta automatiskt.

Du kan också använda fläkten manuellt under hela tiden som du lagar mat.

- Starta fläkten **innan** hällen.

Om fläktmotorn och hällen har varit avstängda i minst 30 sekunder efter matlagning, så kommer automatdriften att starta automatiskt nästa gång du startar hällen.

Laga mat utan Con@ctivity-funktionen (manuell användning)

I följande lägen ska fläkten användas manuellt:

- Con@ctivity-funktionen är avaktiverad.
- Du har avaktiverat Con@ctivity-funktionen (se avsnittet "Användning (automatisk drift) –Pausa automatdriften").

Starta fläkten

Starta fläkten så fort du börjar laga mat. På så vis fångas matos upp från början.

- Tryck på På/Av-knappen .

Fläkten startar på läge **2**.

Välja effektläge

För lättare till starkare matos och lukt kan du välja mellan lägena **1** till **3**.

För tillfällig kraftig matosutveckling, till exempel vid stekning, rekommenderas effektläge **B** som intensivläge.

- Välj önskat effektläge genom att trycka på touchknapparna **1** till **B**.

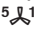




Gå tillbaka till boosterläge

Om Energibesparing (Powermanagement) är aktiverat (förinställt), kommer fläkten automatiskt att gå tillbaka till läge **3** efter 5 minuter.


Välja eftergångstid

Låt fläkten fortsätta att gå några minuter efter avslutad matlagning. På så vis rensas luften från ånga och matos som eventuellt finns kvar efter matlagningen. Då undviks rester i fläkten och eventuella lukter som då kan uppstå.

Med funktionen Fortsatt drift stängs fläkten av automatiskt efter en förvald tid.

- Tryck på touchknappen Fortsatt drift  efter matlagningen medan fläkten fortfarande är igång.
- En gång: fläkten stängs av efter 5 minuter (**5**  lyser).
- Andra gången: fläkten stängs av efter 15 minuter ( **15** lyser).
- Om du trycker på knappen för Fortsatt drift  igen förblir fläkten igång ( slocknar).


Stänga av fläkten

- Stäng av fläkten med På/Av-knappen .



Manuell användning

Tända/släcka/dimra hållbelysningen

Du kan tända, släcka och dimra hållbelysningen oberoende av fläkten.

- För att sätta på eller stänga av, tryck kort på knappen Belysning .

Belysningen kopplas in på maximal ljusstyrka.

- Håll knappen för belysning  intryckt medan belysningen är tänd. Ljusstyrkan blir svagare tills du släpper knappen.
- Om du trycker in knappen för hållbelysning  på nytt och håller den intryckt blir ljusstyrkan starkare tills du släpper den.

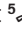


Powermanagement

Fläkten har funktionen "Powermanagement". Powermanagement är till för att spara energi. Det ser till att fläkten automatiskt stängs av och att belysningen släcks.

- Om boosterläget är inkopplat, sänks effektläget automatiskt till läge 3 efter 5 minuter.
- Om fläkten har effektläge 3, 2 eller 1 kommer den efter 2 timmar att sänkas ett läge i taget i steg om 30 minuter tills den är avstängd.
- Den tända hållbelysningen släcks automatiskt efter 12 timmar.

Du kan avaktivera Powermanagement. Tänk på att en avaktivering kan leda till en högre energiförbrukning.

Aktivera/avaktivera powermanagement

- Stäng av fläkten och hållbelysningen.
- Tryck på knappen för Fortsatt drift ⁵ i cirka 10 sekunder tills fläkteffekt **1** lyser.
- Tryck sedan på följande touchknappar efter varandra
 - knappen Belysning ,
 - touchknappen **1** och åter
 - knappen Belysning .

Om Powermanagement är aktiverat lyser **1** och **B** ihållande.


Är det avaktiverat blinkar **1** och **B**.

- Tryck på knappen **1** för att avaktivera Powermanagement.

1 och **B** blinkar.

- Tryck på knappen **B** för att aktivera funktionen.

Lamporna **1** och **B** lyser konstant.



- Bekräfta valet med knappen för Fortsatt drift ⁵.

Alla kontrollampor släcks.

Om ingen bekräftelse görs inom 4 minuter bibehålls den gamla inställningen.

Säkerhetsavstängning



Om powermanagement är avaktiverat så kommer fläkten att stänga av sig själv efter 12 timmar (fläkt och belysning).

- Tryck på knappen På/Av  eller Belysning  för att starta igen.

Användning (automatisk och manuell drift)

Drifttidsräknare



Fläkten sparar tiden som den är i drift i.

Drifttidsräknaren indikerar genom att fettfiltersymbolen  eller kolfiltersymbolen  tänds när filtren måste rengöras eller bytas ut. Information om rengöring och byte av filter samt återställning av drifttidsräknaren hittar du i avsnittet "Rengöring och skötsel".

Ändra drifttidsräknaren för fettfiltret

Du kan anpassa drifttidsräknaren till dina matlagningssvanor.


Vid leverans är ett rengöringsintervall på 30 timmar inställt.

- En kortare tid på 20 timmar är lämplig om du steker och friterar mycket.
 - Även om du inte lagar mat så ofta är det ändå bra med ett kortare rengöringsintervall. Det kortare intervallet förhindrar att fett som har samlats hårdnar och försvårar rengöringen.
 - Du kan välja ett intervall på 40 eller 50 timmar om du regelbundet lagar fettsnål mat.
- Stäng av fläkten och hållbelysningen.
 - Tryck samtidigt på touchknapparna för Fortsatt drift  och knappen för fettfilter .

Fettfiltersymbolen  och en av kontrolllamporna för fläkteffekt blinkar.

1 till **B** visar den inställda tiden:

- 1**..... 20-timmarsvisning
- 2**..... 30-timmarsvisning
- 3**..... 40-timmarsvisning
- B**..... 50-timmarsvisning

- Genom att trycka på siffrorna så väljer du önskad tid.
- Bekräfta valet med knappen för fettfilter .

Alla kontrollampor släcks.

Om ingen bekräftelse görs inom fyra minuter behålls den gamla inställningen.

Användning (automatisk och manuell drift)



Deaktivera eller ändra kolfiltrets drifttidsräknare

Kolfiltret behövs vid cirkulationsdrift.

Du kan anpassa drifttidsräknaren till dina matlagingsvanor.

För frånluftsdriften måste den avaktiveras.


Vid leverans är ett bytesintervall på 180 timmar inställt.

- Stäng av fläkten och hållbelysningen.
- Tryck samtidigt på touchknappen för Fortsatt drift  och knappen för kolfilter .

Kolfiltersymbolen  och en av kontrolllamporna för fläkteffekt blinkar.

1 till **B** visar den inställda tiden:

- 1**..... 120-timmarsvisning
- 2**..... 180-timmarsvisning
- 3**..... 240-timmarsvisning
- B**..... avaktiverad.




- Genom att trycka på siffrorna så väljer du önskad tid.
- Bekräfta valet med knappen för kolfilter .

Alla kontrollampor släcks.

Om ingen bekräftelse görs inom fyra minuter behålls den gamla inställningen.

Kontrollera drifttidsräknaren

Du kan kontrollera hur många procent av drifttiden som har förbrukats.

- Stäng av fläkten med På/Av-knappen .
- Tryck och håll ner antingen knappen för fettfilter  eller kolfilter .

Samtidigt blinkar en eller flera av touchknapparna för fläkteffekt.

Antalet blinkande touchknappar visar hur stor procentandel av den inställda drifttiden som har förbrukats.


Touchknapp 1	25 %
Touchknapp 1 och 2	50 %
Touchknapp 1 till 3	75 %
1 till B	100 %

Informationen om de förbrukade drifttimmarna sparas när fläkten stängs av eller vid strömavbrott.

Den här fläkten arbetar väldigt effektivt och energisparande.


- Se till att köket är ordentligt ventilerat när du lagar mat. Om inte tillräckligt med luft tillförs vid frånluftsdrift kommer inte fläkten att arbeta effektivt och driftljudet blir högre.
- Laga mat på så låg effekt som möjligt. Lite matos betyder också lägre effektläge på fläkten och därmed lägre energiförbrukning.
- Rengör eller byt filtret med regelbundna intervall. Väldigt smutsiga filter minskar effekten, är inte lika hygieniskt och bidrar till en ökad brandrisk.
- Använd Con@ctivity-funktionen. Fläkten startar och stängs av automatiskt. Den kommer att välja det perfekta effektläget för alla tillfällen samtidigt som den drar så lite energi som möjligt.
- Om du använder fläkten manuellt så beakta följande:
 - Kontrollera det valda effektläget på fläkten. Det räcker ofta med ett lägre effektläge. Använd bara Booster-läget när det behövs.
 - Om det osar väldigt mycket kan du redan tidigt höja effektläget. Det är mycket effektivare än att låta fläkten gå längre för att få upp os som redan spritt ut sig i köket.
 - Tänk på att stänga av fläkten efter matlagningen igen. Använd funktionen Fortsatt drift om det fortfarande är kvar ånga och lukt i köket efter matlagning. Fläkten stänger automatiskt av sig efter en vald tid.

Rengöring och skötsel

 Bryt alltid strömmen till fläkten före rengöring och skötsel (se avsnittet "Säkerhetsanvisningar och varningar").

Hölje

Allmänt

 Fläktens ytor och knappar är känsliga mot repor. Följ därför nedanstående rengöringsanvisningar.

- Använd endast en disktrasa, diskmedel och varmt vatten för att rengöra fläktens ytor och knappar.
- Torka därefter ytorna torra med en mjuk trasa.

Använd inte

- rengöringsmedel som innehåller soda, syra, klorid eller lösningsmedel
- skurmedel, hårda disksvampar eller gamla disksvampar som innehåller rester av skurmedel.

Särskilda anvisningar för ytor av rostfritt stål

För rengöring av de rostfria ytorna ska ett rengöringsmedel som inte repar användas.

För att förhindra att ytan snabbt blir smutsig finns det vårdande medel för rostfria ytor som kan köpas hos Miele.

Särskilda anvisningar för fläktar som har ett skikt av färg

Vid rengöring repas ytan, vilket kan synas beroende på rumsbelysningen.

Särskilda anvisningar för glasytor

- För rengöring av glasytorna kan du använda ett vanligt fönsterputsmedel.

Fettfilter



Brandrisk

Fettfilter med för mycket fett är brännbara.

Rengör fettfiltern med regelbundna mellanrum.


De återanvändbara fettfiltern av metall fångar upp alla fasta partiklar i matoset (fett, damm med mera) och förhindrar att fläkten blir smutsig.

Fettfiltern måste rengöras regelbundet.

Väldigt smutsiga fettfilter minskar sug-effekten och leder till att fläkten och köket blir smutsigare.

Rengöringsintervall

Fettrester som inte tas bort förhårdnar så småningom och blir svåra att få bort. Därför är det bra att göra rent fettfiltern var tredje-fjärde vecka.

När symbolen för fettfiltern  börjar lysa påminner drifttidsräknaren dig om att göra rent fettfiltern.

Du kan anpassa drifttidsräknarens intervaller själv (se avsnittet "Användning (automatisk och manuell drift)").

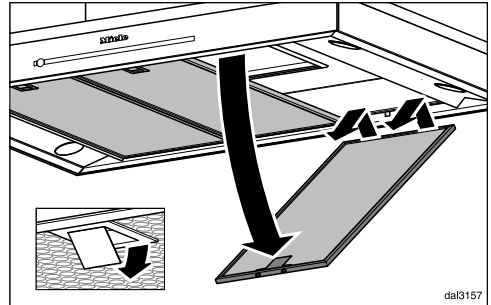
Ta ut fettfiltret



Var försiktig när du tar ut filtret så att det inte ramlar ner.

Både filtret och hällen kan i sådana fall ta skada.

Håll i fettfiltret ordentligt när du ska ta ut det.



- Öppna fettfiltrets spärr, vinkla fettfiltret cirka 45° neråt, haka loss det bak till och ta ut det.

Rengöra fettfiltern för hand

- Rengör fettfiltern med en diskborste i varmt vatten med mildt handdiskmedel i. Använd aldrig bara koncentrerat handdiskmedel.

Olämpliga rengöringsmedel

Olämpliga rengöringsmedel kan vid regelbunden användning skada filterytan. Använd inte följande rengöringsmedel:

- kalklösande rengöringsmedel
- skurmedel i pulver eller flytande form
- aggressiva allrengöringsmedel
- ugnsspray.

Rengöring och skötsel

Diska fettfiltren i diskmaskin

⚠ Skaderisk vid för höga temperaturer i diskmaskinen.

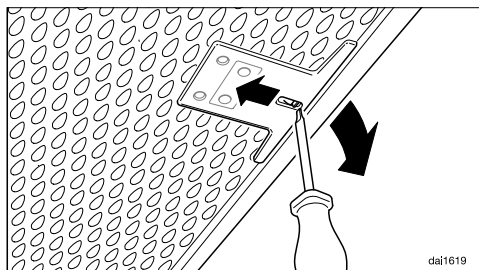
Fettfiltren kan bli oanvändbara på grund av för höga temperaturer, till exempel genom att de ändrar form. Välj ett program som inte överskrider den rekommenderade temperaturen. Följ instruktionerna i diskmaskinens bruksanvisning.

- Placera fettfiltren lodrätt eller lutande i underkorgen. Se till att spolarmen kan röra sig fritt.
- Använd ett vanligt diskmedel som går att köpa i handeln.
- Välj ett program med en disktemperatur på maximalt 65 °C.

Beroende på vilket maskindiskmedel som används kan fettfiltrens insida få bestående missfärgningar. Detta inverkar inte på filtrens funktion.

Efter rengöringen


- Lägg fettfiltren på tork på ett underlag som suger upp fukten bra.
- Medan fettfiltren är nedmonterade ska du noggrant rengöra tillgängliga delar av höljets insida. Därmed förebygger du brandrisk.
- Sätt tillbaka fettfiltren. Se till att spärren pekar utåt när fettfiltret sätts in.



- Om fettfiltren av misstag har satts in fel väg, så kan du låsa upp spärren med en liten skruvmejsel som sätts in genom öppningarna.


Återställa drifttidsräknaren för fettfiltren

De båda drifttidsräknarna måste nollställas efter rengöringen.

- Tryck på knappen för fettfilter  i ungefär 3 sekunder tills endast **1** blinkar.

Symbolen fettfilter  slocknar.

Om du rengör fettfiltren innan de inställda drifttimmarna har förbrukats:

- Tryck på knappen för fettfilter  i ungefär 6 sekunder tills endast touchknappen **1** blinkar.

Byta fettfilter

En regelbunden användning och rengöring kan orsaka slitage på filterytorna.

Om du fastställer skador ska fettfiltret bytas ut.

Du kan beställa och köpa fettfilter hos Miele service (se slutet av denna bruksanvisning) eller hos din Miele-återförsäljare.

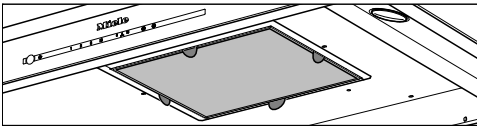
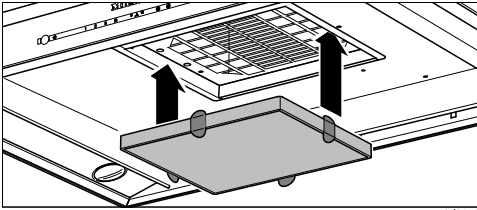
Kolfilter

Vid cirkulationsdrift måste ett kolfilter användas till fettfiltren. Kolfiltret binder luktämnen som uppstår när du lagar mat.

Kolfiltret ska sättas in i ångskärmen ovanför fettfiltren.

Sätta i och byta kolfilter


- Ta först ut fettfiltren för montering eller byte av kolfilter.
- Ta ut kolfiltret ur förpackningen.



- Tryck in kolfiltret i ramen.
- Sätt tillbaka fettfiltren.


Bytesintervall

- Byt alltid ut kolfiltret när det inte längre kan fånga upp lukter. Det ska dock åtminstone bytas var sjätte månad.

Drifttidsräknaren påminner dig om att byta kolfilter genom att symbolen för kolfilter  börjar lysa.


Återställa drifttidsräknaren för kolfiltret

De båda drifttidsräknarna måste nollställas efter rengöringen.

- Tryck på knappen för kolfilter  i ungefär 3 sekunder medan fläkten är inkopplad tills bara fläkteffekt **1** blinkar.

Kolfiltersymbolen  släcks.

Om du rengör kolfiltret **innan** de inställda drifttimmarna har förbrukats:

- Tryck på knappen för kolfilter  i cirka 6 sekunder, tills bara touchknappen **1** blinkar.

Slänga förbrukat kolfilter

- Kasta förbrukade kolfilter i hushållssoporna.

Återanvändbart kolfilter

Det finns ett återanvändbart kolfilter för denna fläkt. Det kan användas flera gånger genom att regenereras i ugnen.

- Se tillhörande bruksanvisning för användning.

Du kan beställa och köpa kolfiltret på Miele's online-shop. Du kan även köpa dem hos din Mieleåterförsäljare.

Typbeteckningen hittar du i avsnittet "Tekniska data".

Miele service

Under www.miele.se/c/hjalp-och-produktinformation-2303.htm och www.miele.se/c/reservdelar-och-tillbehor-24.htm får du mer information om hur du själv kan åtgärda fel och om Miele's reservdelar.

Få hjälp vid eventuella störningar

Om det uppstår fel som du själv inte kan åtgärda, var god kontakta din Miele återförsäljare eller Miele service.

Miele service kan du boka online under www.miele.se/service.

Du hittar kontaktuppgifterna på baksidan av den här anvisningen.

Service behöver modellbeteckning och tillverkningsnummer. Båda dessa uppgifter finns på typskylten.

Typskyltens plats på den externa fläktmotorn


Om du tar ut fettfiltren så hittar du typskylten.

Miele's garanti

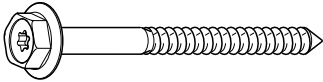
Garantitiden för produkten är två år.

Du hittar mer detaljerad information om garantivillkoren i garantihäftet.

Före installationen

 Läs igenom informationen i detta avsnitt och i avsnittet "Säkerhetsanvisningar och varningar" innan installationen påbörjas.

Monteringsmaterial



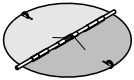
4 skruvar 7 x 110 mm och



4 pluggar 10 x 80 mm
för att sätta fast fläkten i taket.

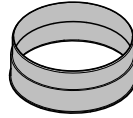
Pluggarna är avsedda att användas i betongtak enligt europeisk teknisk riktlinje.

Använda bara pluggar i kombination med medföljande skruvar 7x110 mm. För andra takkonstruktioner ska du alltid välja lämpliga fästmaterial. Var säker på att taket är tillräckligt bärkraftigt.

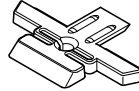


1 kallrasskydd

montering i motorenhetens utblåsningsanslutning (inte för cirkulationsdrift). Beroende på typ av fläkt är kallrasskyddet redan monterat.



1 frånluftsanslutning
för frånluftsledning \varnothing på 150 mm



4 teleskophållare
för att justera och fixera teleskopdelen



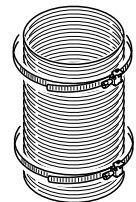
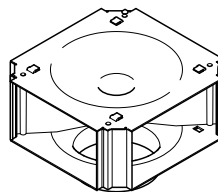
4 skruvar M4 x 8,5 mm
för att fästa teleskophållaren



14 skruvar M4 x 8 mm
för att fästa distansramen och fläkten på bärramen.



1 skruv M4 x 16 mm
för att fixera skorstenen



Monteringsats för cirkulationsdrift DUI 32

(ingår inte vid leverans, extra tillbehör). Innehåller vinkelanslutning, aluminiumslang och slangklämmor.

08565780

08571140

08462161

08095672

07602740

4461149

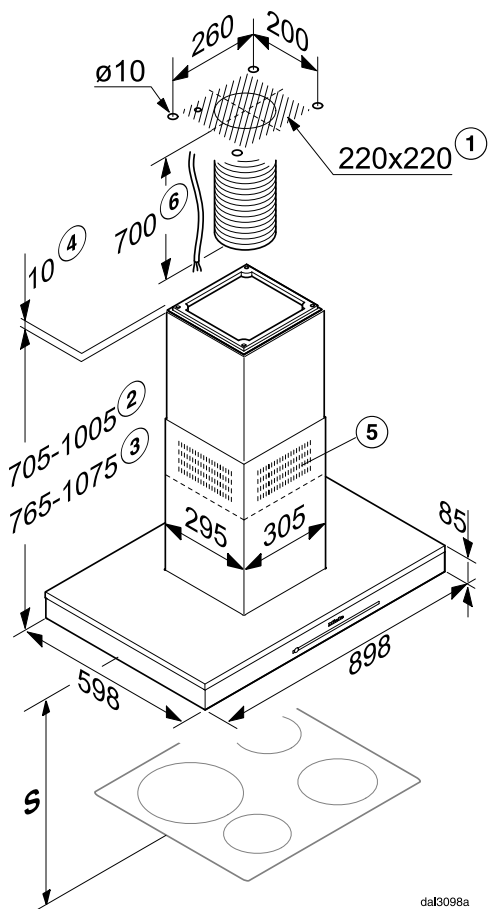
08162250

08162240

08272920

Installation

Fläktens mått



- ① Installationsområde: Genomföring för frånluftsledning och nätkabel. Vid cirkulationsdrift behöver du bara dra en nätkabel.
- ② Möjlig fläkthöjd vid frånluftsdrift
- ③ Möjlig fläkthöjd vid cirkulationsdrift
- ④ Alternativ montering med distansram
- ⑤ Ventilationsöppningen monteras uppåt vid cirkulationsdrift
- ⑥ Från anslutningen i taket till fläktens anslutning behövs en nätkabel och vid frånluftsdrift en flexibel frånluftsledning.

Frånluftsanslutning \varnothing 150 mm

daf3098a

Avstånd mellan häll och fläkt (S)

När du väljer avstånd mellan hällen och underkant på fläkten ska hälltillverkarens anvisningar följas.

Om inga större avstånd finns angivna ska minst följande säkerhetsavstånd hållas.

Se avsnittet "Säkerhetsanvisningar och varningar".

Häll	Minsta avstånd - S
Elektrisk häll	450 mm
Elektrisk grill, elektrisk fritös	650 mm
Gashäll med flera brännare med $\leq 12,6$ kW total effekt, ingen av brännarna har $> 4,5$ kW	650 mm
Gashäll med flera brännare $> 12,6$ kW och $\leq 21,6$ kW total effekt, ingen av brännarna har $> 4,8$ kW.	760 mm
Gashäll med flera brännare $> 21,6$ kW total effekt eller en av brännarna $> 4,8$ kW.	ej möjligt
Gashäll med en brännare med ≤ 6 kW effekt	650 mm
Gashäll med en brännare med > 6 kW och $\leq 8,1$ kW effekt	760 mm
Gashäll med en brännare med $> 8,1$ kW effekt	ej möjligt

Installation

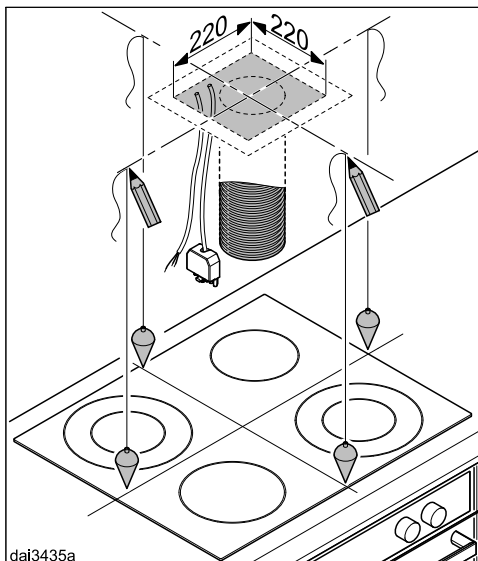
Monteringsanvisningar

- För att få en tillräckligt stor arbetsyta under fläkten rekommenderas ett avstånd på 650 mm även över elspisar.
- Det ska vara möjligt att arbeta fritt vid spisen/hällen samtidigt som att fläkten ska kunna användas optimalt.
- Tänk på att matos fångas upp sämre ju större avståndet mellan spisen/hällen och fläkten är.
- För att matoset ska tas upp optimalt bör du se till att fläkten täcker hällen. Fläkten ska monteras rakt över spisen/hällen, inte på sidan om eller bakom.
- Hällen bör helst vara mindre än fläkten, eller maximalt lika stor.
- För att monteringen ska kunna utföras riskfritt och för eventuell framtida service måste monteringsplatsen vara lättillgänglig. Tänk särskilt på detta när det gäller omkringliggande skåp, väggar och så vidare.

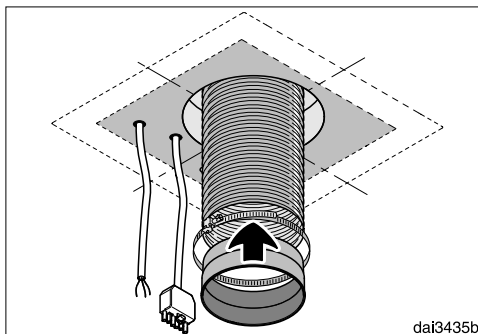
Ta bort skyddsfilmen

För att skydda fläktens delar mot transportskador är dessa försedda med en skyddsfilm.

- Avlägsna skyddsfilmen innan fläktens delar monteras. Du kan dra av den utan några verktyg eller hjälpmedel.



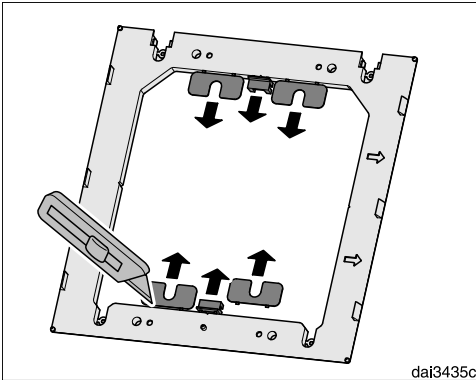
- Rita två mittlinjer i taket.



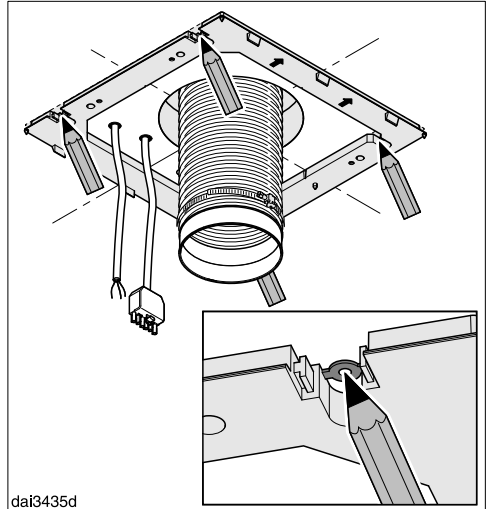
- Vid frånluftsdrift:

- Lägg en frånluftsledning i taket och dra ut den genom det markerade området. Från taket till frånluftsanslutningen till fläkten behöver du en frånluftssläng som är cirka 700 mm.
- Fäst frånluftsstosen på frånluftsledningen, exempelvis med en flexibel frånluftssläng med en slangklämma (extra tillbehör).

- Dra en nätkabel, och på produkter med modellbeteckningen ...EXT, en anslutningskabel till den externa fläktmotorn i taket och dra ut den genom det markerade området i taket. Från taket till frånluftsanslutningen till fläkten behöver du en frånluftssläng som är cirka 700 mm.

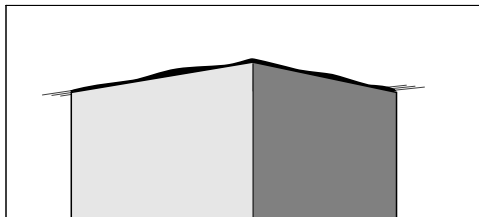
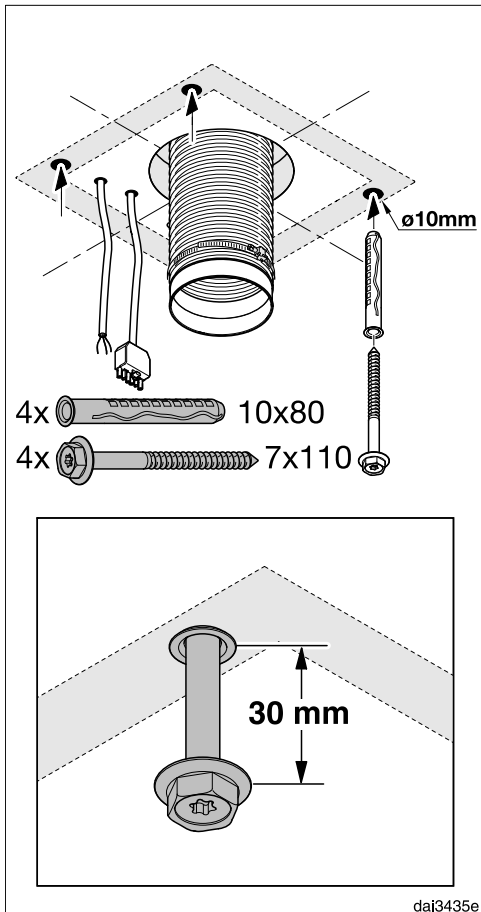


- Med hjälp av en kniv lossar du de fyra utjämningsremmarna och de båda panelerna från den medföljande distansramen.

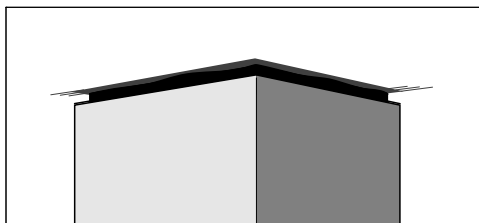


- Använd distansramen som borrhälschablon. Läg den mot taket med pilarna framåt. Rikta den med hjälp av skårorna mot mittlinjerna och markera borrhålen.

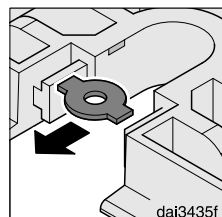
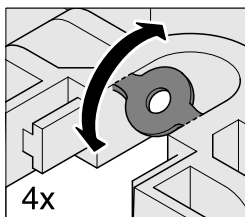
Installation



dai3152

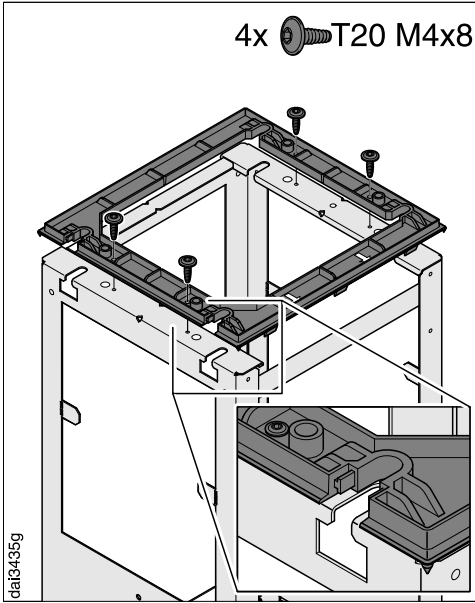


Mellan skorstenen och taket kan du montera en **distansram**. Den kan användas om taket till exempel inte är helt vågrätt eller lite ojämnt eller om du vill åstadkomma en skuggfog mellan tak och skorsten. Fläkten riktas lodrätt med de medföljande utjämningsremmarna.

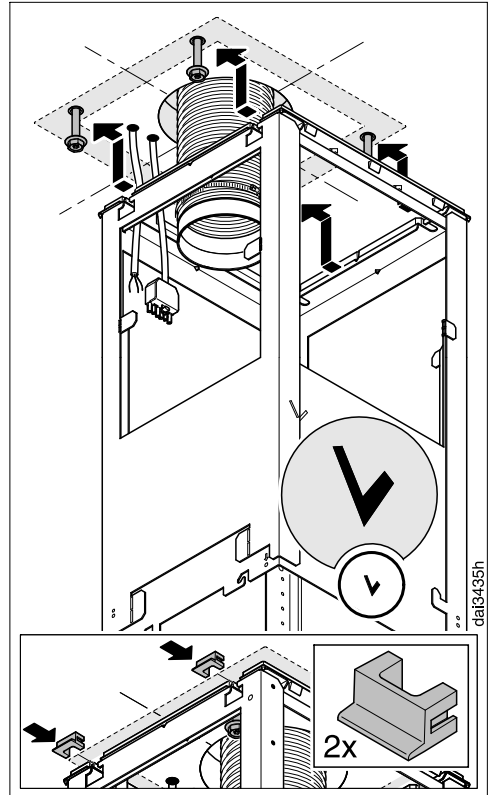


- Gör fyra borrhål för de medföljande pluggarna, $\text{Ø } 10 \text{ mm}$, cirka 115 mm djupt.
- Stick in pluggarna innan du skruvar i skruvarna. Låt cirka 30 mm av dem sticka ut.

- Om du vill montera fläkten med distansram så lossar du de fyra insatserna från fästhålerna.

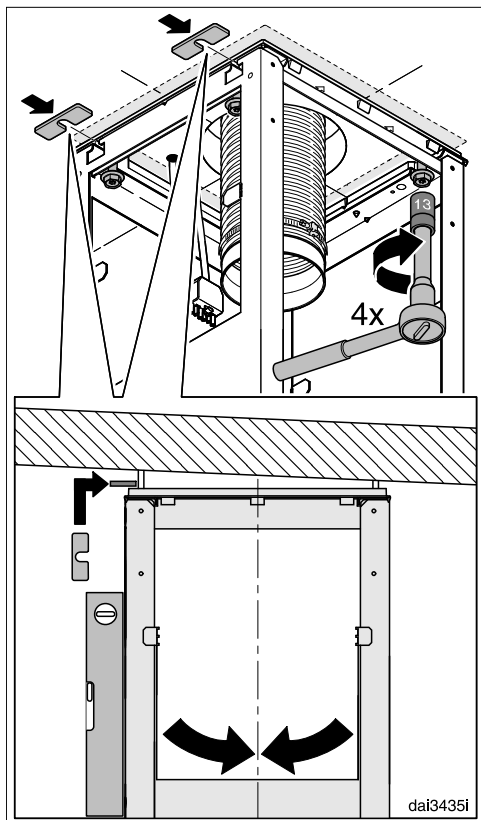


- Montera distansramen på bärramen.

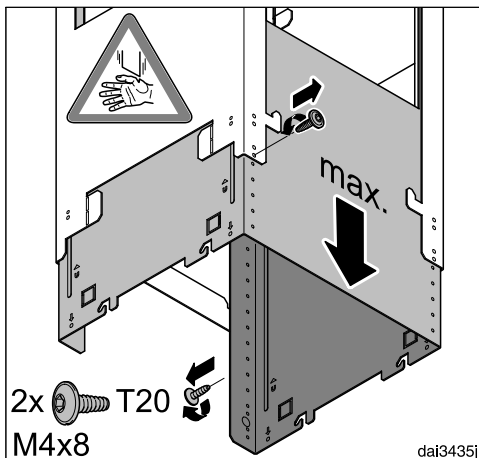


- Häng upp bärramen på de fyra skruvarna. Bokstaven V på bärramen visar vad som är framsida.
- Om du använder en distansram så sätter du de båda panelerna i fästhål-en.

Installation

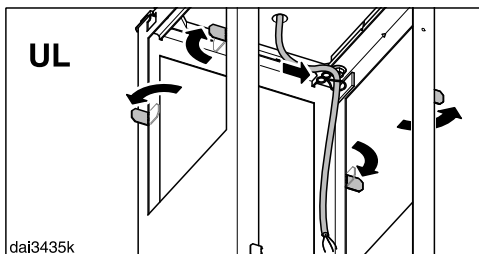


- Rikta bärramen mot mittlinjerna och skruva fast dem.
För att kunna rikta fläkten lodrätt måste du använda utjämningsremсорna.

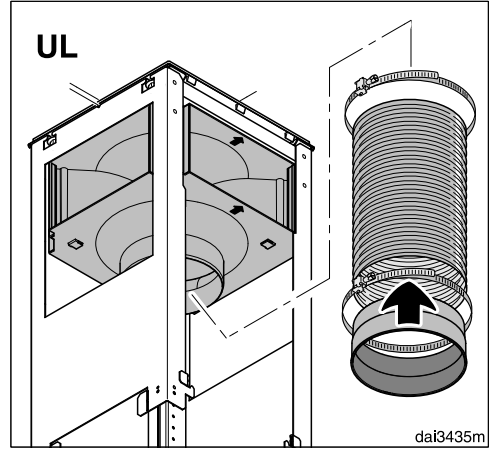
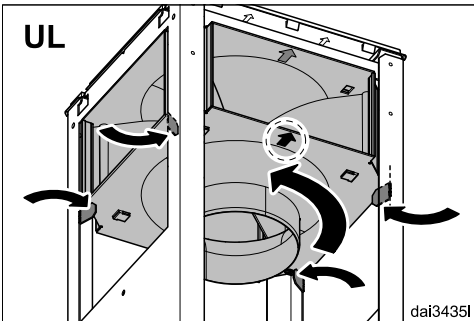
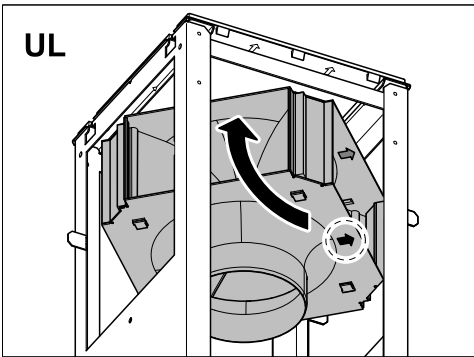
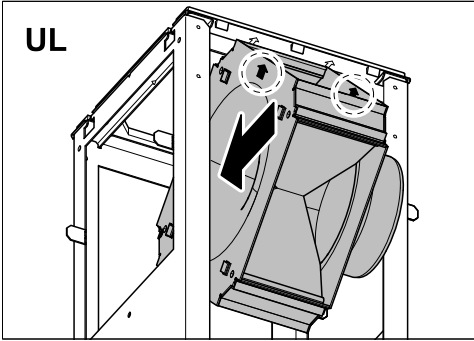


- Håll fast bärramen nedtill, dra ut de båda skruvarna och dra isär ramen till sin fulla längd.
- Dra åt skruvarna igen.

Vid cirkulationsdrift ska ventilationsstosen i ombyggnadssatsen DUI 32 monteras (finns som extra tillbehör).



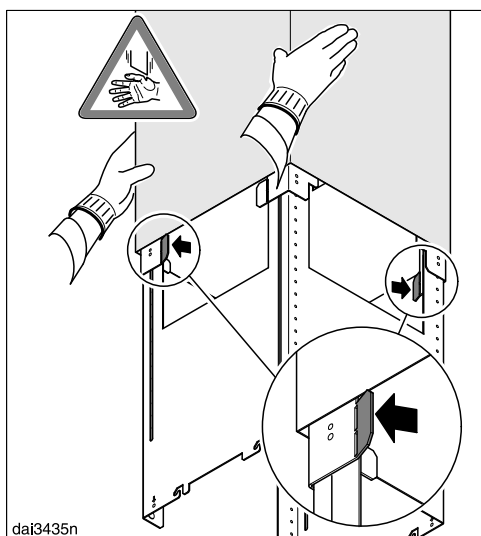
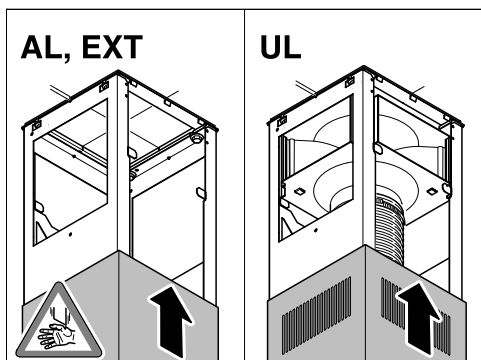
- Böj ut de fyra hållaröglorna på bärramen.
- Dra nätkabeln på insidan av bärramen.



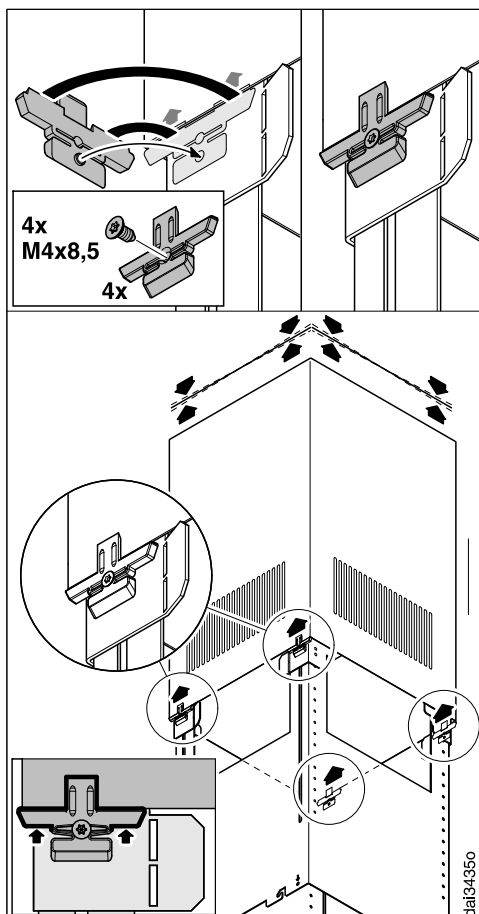
- Fäst frånluftsanslutningen med slangklämman på slangen.
- Fäst sedan slangen på ventilationsstosen.
- Kontrollera att slangen sitter korrekt.

- Sätt in ventilationsstosen enligt anvisningarna. Beakta märkningen på framsidan.
- Böj tillbaka hållaröglorna och böj dem cirka 45 ° inåt så att de håller fast ventilationsstosen.

Installation



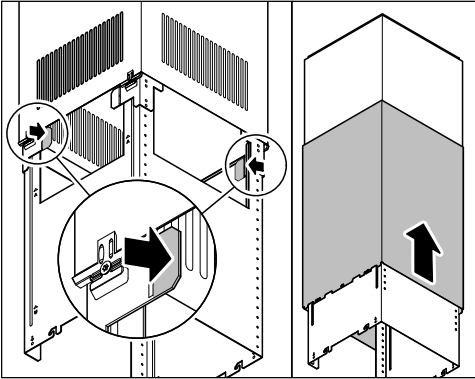
- Skjut nu på teleskopkorstenen på bärramen.
- Vid frånluftsdrift med frånluftsgaller riktade neråt.
- Vid cirkulationsdrift med frånluftsgaller riktade uppåt.
- Böj ut de båda hållaröglorna så att teleskopdelen inte halkar ner igen.



- Sätt in de fyra hållarna till teleskopet. Genom att dra i skruvarna kommer hållarna att spreta utåt och trycka upp teleskopet.

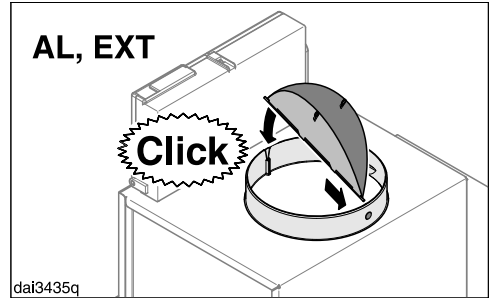
Dra bara fast skruvarna tills överkanten på teleskopet ligger jämnt mot taket eller distansramen.

Installation



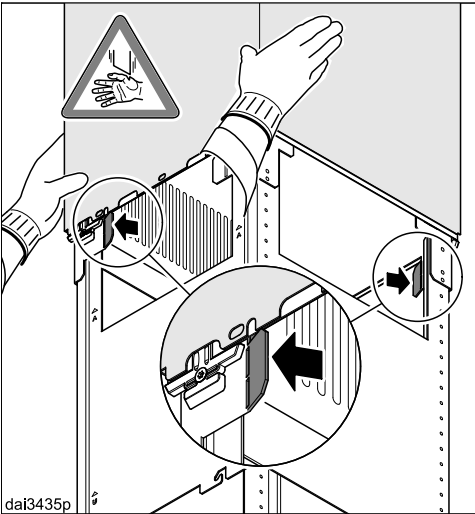
Ett kallrasskydd medföljer fläkten eller är redan monterad i frånluftsstosen (beroende på typ av fläkt).

AL, EXT

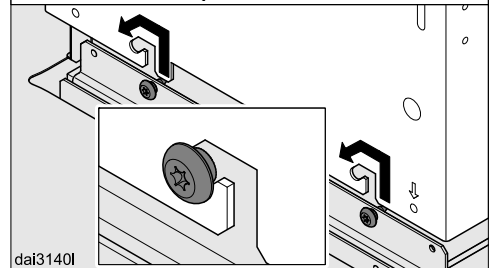
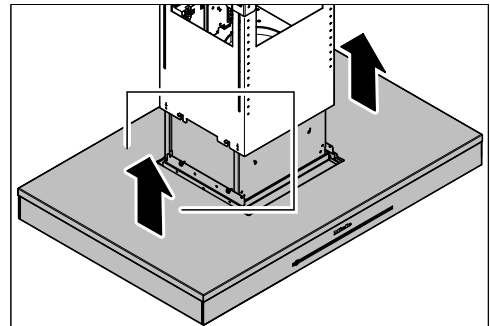


dai3435q

- Frånluftsdriften ska ske med monterat kallrasskydd om inte frånluftssystemet redan är korrekt utrustat. Cirkulationsdriften sker utan kallrasskydd. Om det redan finns ett kallrasskydd så ta bort det.



dai3435p

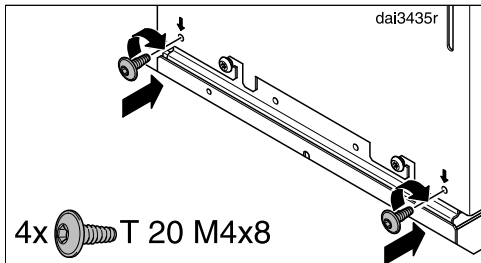


dai3140l

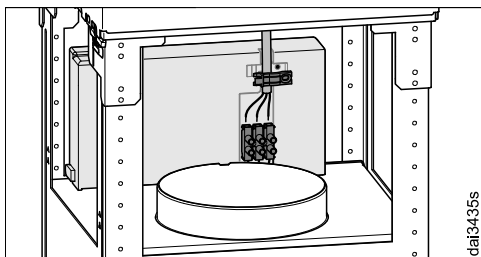
- Häng sedan upp ångskärmen. Se till att manöverdelen är framåt.

- Böj sedan tillbaka de båda hållaröglorna igen.
- Skjut sedan på skorstensdelen på teleskopet och böj ut hållaröglorna igen så att inte skorstenen halkar ner igen.

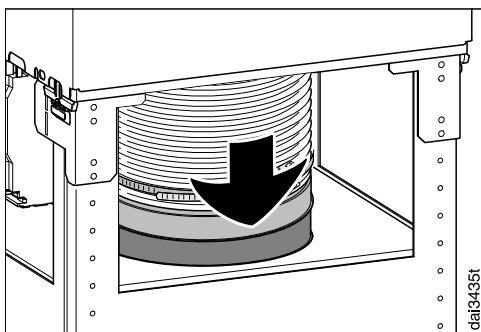
Installation



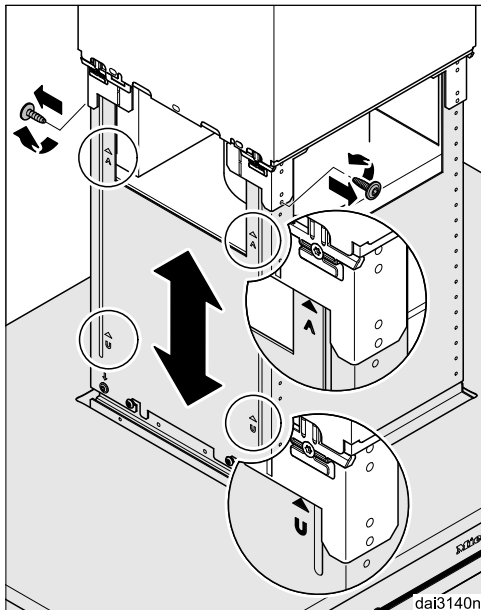
- Fixera ångskärmen med de medföljande skruvarna.



- Anslut nätkabeln. Se avsnittet "Elanslutning".



- Sätt fast frånluftsledningen på frånluftsanslutningen.

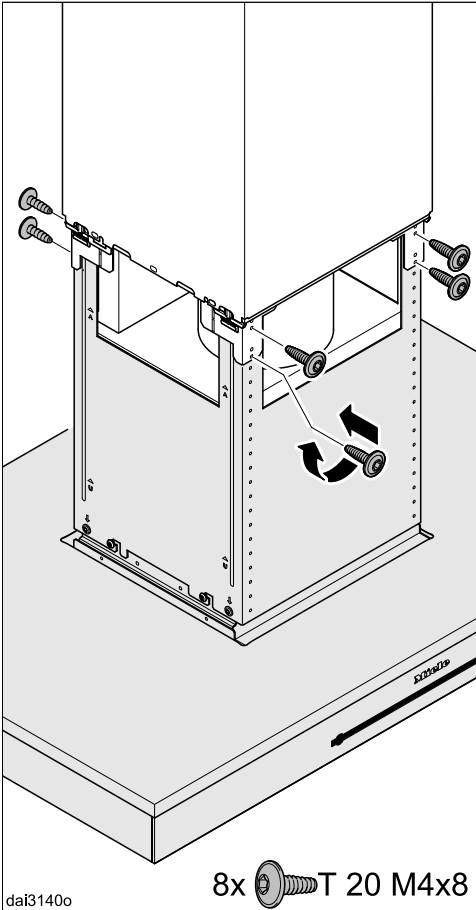


- Dra åt de båda skruvarna på bärramen igen.

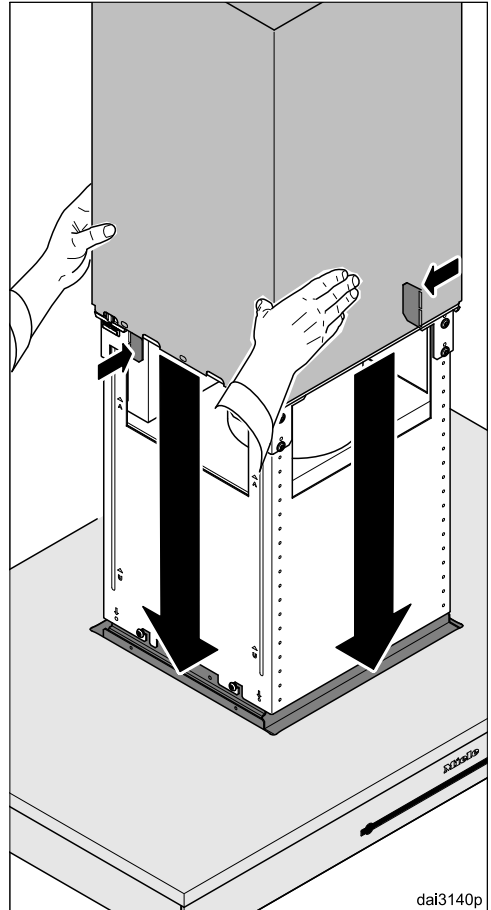
Nu kan ångskärmen ställas in på rätt höjd. Beakta möjlig höjd:

- Vid frånluftsdrift: Hög uppåt tills det tar stopp och neråt till markeringen A.
- Vid cirkulationsdrift: hög uppåt till markeringen U och neråt tills det tar stopp.

Beakta anvisningarna i avsnittet "Fläktens mått". Säkerhetsavståndet mellan spis/häll och fläkt får inte underskridas.

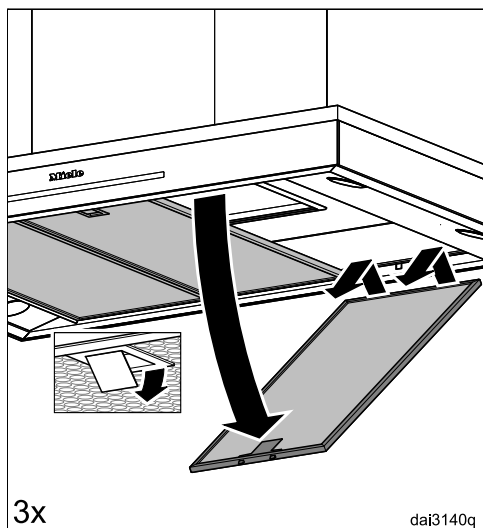


- Hög upp ångskärmen till önskad höjd och skruva fast den.

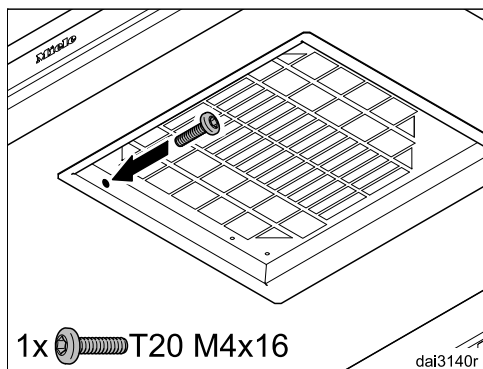


- Håll fast skorstenen, böj tillbaka hållarlörlorna och sänk den försiktigt. Skorstenen kommer att hamna i ursågningarna i ångskärmen.

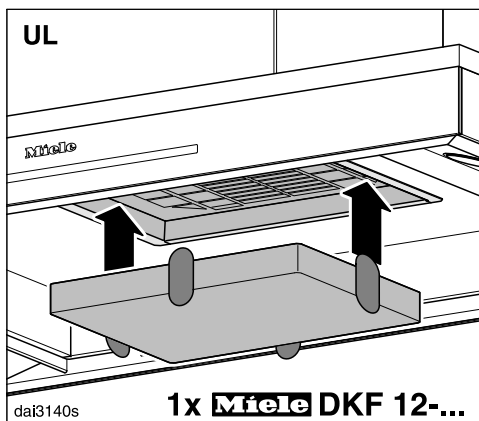
Installation



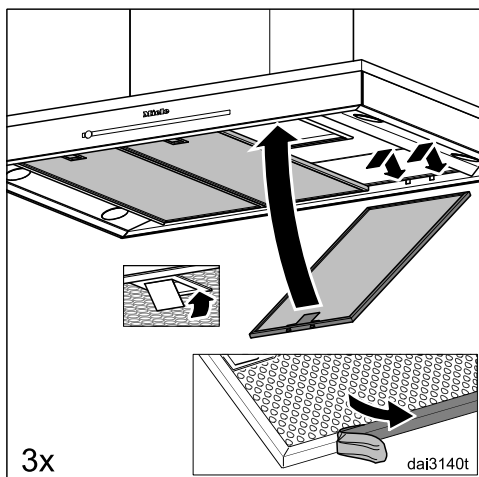
- Ta ut fettfiltren ur fläkten.



- Skruva fast säkringskruven på insidan.




- På fläktar med cirkulationsdrift sätter du in ett kolfilter.



- Dra av skyddsfilm från fettfiltren.
- Sätt tillbaka fettfiltren.

Frånluftsledning

 Under vissa omständigheter uppstår risk för förgiftning. Detta gäller särskilt om fläkten används samtidigt som värmekällor som är beroende av rumsluften.

Se avsnittet "Säkerhetsanvisningar och varningar".

Kontrollera med behörig sotare att frånluftsanslutningen är rätt utförd för att eliminera fara.

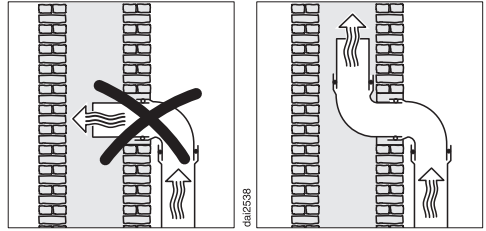
Använd endast glatta rör eller flexibla frånluftsslanger av godkänt icke brännbart material till frånluftsledningen.

Tänk på följande för att få största möjliga luffteffekt och lågt brus:

- Frånluftsledningens diameter får inte vara mindre än genomsnittet på frånluftsanslutningen (se avsnittet "Fläktens mått"). Detta gäller särskilt vid användning av platta kanaler.
- Frånluftsledningen måste vara så kort och rak som möjligt.
- Använd endast böjar med stor radie.
- Frånluftsledningen får inte vikas eller tryckas ihop.
- Alla anslutningar måste sitta fast och vara täta.
- Om frånluftsledningen har luckor så måste dessa öppnas när fläkten kopplas in.

Tänk på att allt som påverkar luftflödet negativt minskar effekten och höjer ljudnivån.

Ventilationskanal



Om frånluften ska ledas in i en ventilationskanal måste genomföringsröret ligga i ventilationsriktningen.

Om ventilationskanalen används av flera fläktenheter måste dess tvärsnitt vara tillräckligt stort.

Kallrasskydd

- Använd ett kallrasskydd i frånluftssystemet.

Ett kallrasskydd ser till att det inte sker ett oönskat luftutbyte mellan rums- och ytterluft när fläkten är avstängd.

Om frånluften leds ut utomhus rekommenderar vi att installera ett Miele-teleskoprör eller en Miele-takgenomföring (extra tillbehör). Du har ett integrerat kallrasskydd.

Om inte ditt frånluftssystem har ett kallrasskydd, så kan det kallrasskydd som medföljer fläkten användas.

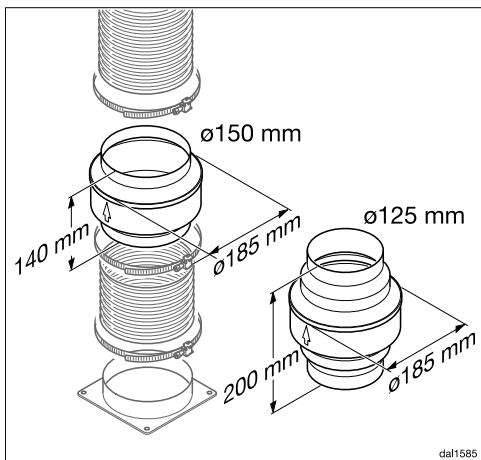
Kallrasskyddet sätts in i fläktens frånluftsanslutning.

Installation

Kondensvatten

Om frånluftledningen till exempel dras genom svala rum eller vindar kan det bildas kondensvatten i frånluftsledningen på grund av temperaturskillnader. Isolera frånluftsledningen för att minska temperaturskillnader.

Om frånluftsledningen dras vågrätt måste en lutning på minst 1 cm per meter hållas. Lutningen förhindrar att eventuellt kondensvatten rinner in i fläkten.



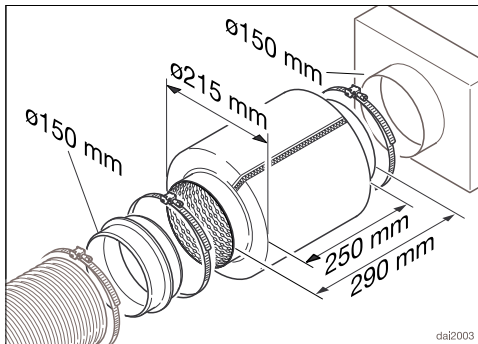
Förutom isoleringen av frånluftsledningen rekommenderar vi att en kondensvattenspär installeras, som tar upp och förångar kondensvattnet.

Kondensvattenspärar finns att köpa som extra tillbehör för frånluftsledningar med en diameter på 125 mm eller 150 mm.

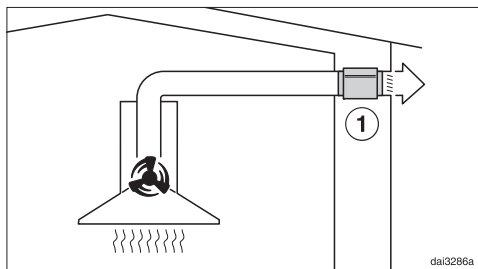
Kondensvattenspären måste installeras lodrätt så nära över fläktens utblåsninganslutning som möjligt. Pilen på höljet visar utblåsningens riktning.

Miele övertar inget produktansvar för funktionsfel eller skador som orsakats av en otillräcklig frånluftsledning.

Ljuddämpare




Som extra ljuddämning kan en ljuddämpare installeras i frånluftsledningen (extra tillbehör).

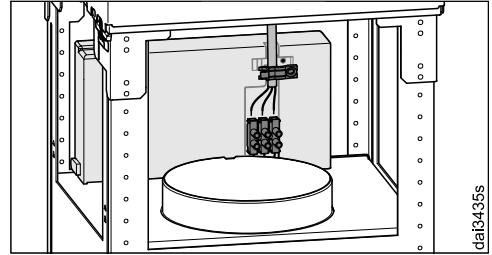


Under frånluftsdrift reducerar ljuddämparen såväl fläktljud utåt som ljud utifrån som tränger in i köket via frånluftsledningen (till exempel ljud från gatan). Ljuddämparen ska placeras så nära framför frånluftsutsläppet ① som möjligt.

Elanslutning

 Ej fackmässigt utförda installations-, underhålls- eller reparationsarbeten kan medföra avsevärda risker för användaren, för vilka tillverkaren inte ansvarar.

Eftersom det av säkerhetsskäl är mycket viktigt att gällande installationsnormer och föreskrifter följs noggrant ska elinstallationen utföras av en behörig fackman.



För en korrekt anslutning måste den befintliga dragavlastningen användas.

Fläkten får bara anslutas till ett eluttag som är jordat och installerat enligt gällande föreskrifter.

Elanslutningen måste utföras enligt gällande föreskrifter.

För ökad säkerhet rekommenderas jordfelsbrytare med 30 mA brytström.

Anslutningen på installationsplatsen måste vara jordad eller installerad enligt gällande föreskrifter. Som frånkopplingsdon gäller en tillgänglig strömbrytare med ett kontaktavstånd på minst 3 mm. Till detta hör skyddssäkring för strömbrytare, säkringar och kontaktorer (EN 60335).

Erforderliga anslutningsdata framgår av typsskylten (se avsnittet "Miele service och garanti"). Kontrollera att dessa data angående spänning och frekvens överensstämmer med dem som gäller för elnätet på installationsplatsen.

Om en flexibel anslutningsledning används för anslutning till elnätet så måste de enskilda ledningarna ha ett tvärsnitt på mellan 0,75 mm² och 1,5 mm².

Tekniska data

Fläktmotor	105 W
Hällbelysning	4 x 3 W
Total anslutningseffekt	117 W
Nätspänning, frekvens	AC 230 V, 50 Hz
Säkring	10 A
Vikt	
DA 6698 D	35 kg

Wifi-modul

Frekvensband	2,400–2,4835 GHz
Maximal sändningseffekt	< 100 mW

Extra tillbehör för cirkulationsdrift

Ombyggnadssats DUI 32 och ett kolfilter DKF 12-P eller DKF 12-R (återanvändbart)

Konformitetsdeklaration

Härmed deklarerar Miele att denna fläkt uppfyller kraven i direktivet 2014/53/EU.

EU-konformitetsdeklarationens fulla text finns tillgänglig på www.miele.se under "Nedladdningsbara filer" på respektive produktsida.

För bruksanvisningar, service och information går du till Produktinformation under Kundservice på <https://miele.se/bruksanvisningar>. Ange produktens namn eller serienummer.

Anvisningar för jämförande tvätttester

Fastställande av energieffektivitet måste göras i frånluftsdrift. Vid leverans är fläkten inställd på cirkulationsdrift. Deaktivera drifttidsräknaren för kolfiltret för att ställa om till frånluftsdrift (se "Första idrifttagning").

Datablad för köksfläktar för hushållsbruk

enligt förordning (EU) nr. 65/2014 och förordning (EU) nr. 66/2014

MIELE	
Modellbeteckning	DA 6698 D
Årlig energiförbrukning ($AEC_{fläkt}$)	32,1 kWh/år
Energieffektivitetsklass	A++
Energieffektivitetsindex ($EEl_{fläkt}$)	36,8
Flödesdynamisk effektivitet ($FDE_{fläkt}$)	40,6
Flödesdynamisk klass	
A (effektivast) till G (minst effektiv)	A
Belysningseffektivitet ($LE_{fläkt}$)	68,3 lx/W
Belysningseffektivitetsklass	
A (effektivast) till G (minst effektiv)	A
Fettfiltreringseffektivitet	95,1%
Fettfiltreringseffektivitetsklass	
A (effektivast) till G (minst effektiv)	A
Uppmätt luftflödesvärde vid bästa effektivitetspunkt	474,0 m ³ /h
Luftflöde vid minimihastighet	200 m ³ /h
Luftflöde vid minimihastighet	450 m ³ /h
Luftflöde intensiv- eller boostinställning	730 m ³ /h
Max luftflöde (Q_{max})	730 m ³ /h
Uppmätt lufttryck vid bästa effektivitetspunkt	367 Pa
A-viktade ljudeffektutsläpp, vid minimihastighet	35 dB
A-viktade ljudeffektutsläpp, vid maxhastighet	53 dB
Luftburet akustiskt buller för A-viktade ljudeffektutsläpp vid minimi- och maximihastighet	65 dB
Uppmätt elektrisk ineffekt vid bästa effektivitetspunkt	119,0 W
effektförbrukningen i frånläge (P_o)	W
Effektförbrukning i standby-läge (P_s)	0,35 W
Märkeffekt för belysningsystemet	12,0 W
Genomsnittlig belysning över kokytan	820 lx
Tidsökningsfaktor	0,5

Miele AB
Industrivägen 20, Box 1397
171 27 Solna

Tel / Serviceanmälan:
08-562 29 000

www.miele.se

Tyskland

Miele & Cie. KG
Carl-Miele-Straße 29
33332 Gütersloh

DA 6698 D

sv-SE

M.-Nr. 12 263 860 / 01