

Kullanım Kılavuzu ve Montaj Talimatı ProLine Barbekü Izgarası



Cihazın yerleştirilmesi, kurulumu ve ilk kez çalıştırılmasından önce kullanım kılavuzunu **mutlaka** okuyunuz.
Bu şekilde kendinizi korumuş olur ve oluşabilecek zararların önüne geçersiniz.

İçindekiler

Güvenlik Talimatları ve Uyarılar	4
Çevre Korumaya Katkınız	13
Genel görünüm	14
Izgara	14
CS 1312	14
CS 1322	15
Gösterge elemanları	15
Cihazla birlikte verilen aksesuarlar	16
İlk Çalıştırma	17
ProLine cihazın ilk temizliği	17
ProLine cihazın ilk kez çalıştırılması	17
Izgara tablosu	18
Kullanım	20
Izgaranın hazırlanması	20
Açma	21
Kapatma	21
Izgara yapma	21
Izgara işlemine ilişkin faydalı bilgiler	22
Izgaranın ardından	22
Güvenlik özellikleri	23
Aşırı ısınmaya karşı koruma	23
Emniyet kapatması	23
Temizlik ve bakım	24
Paslanmaz çelik çerçevenin/kumanda panelinin temizlenmesi	25
Düğmenin temizlenmesi	25
Izgara teli ve lav taşı kabının temizlenmesi	26
Rezistansın temizlenmesi	26
Lav taşlarının temizlenmesi	26
Izgara teknesinin temizlenmesi	27
Ne Yapmalı, eğer...?	28
Sonradan satın alınabilen aksesuarlar	29
Müşteri Hizmetleri	31
Arızalar için iletişim bilgisi	31
Tip etiketi	31
Garanti	31

Kurulum	32
Montaja ilişkin güvenlik talimatları	32
Güvenlik mesafeleri	33
Montaj bilgileri	36
Montaj ölçüleri	37
CS 1312.....	37
CS 1322.....	38
Birden fazla ProLine cihaz için tezgah kesiti	39
Montaj	41
Elektrik bağlantısı	45
Ürün veri sayfaları	46

Güvenlik Talimatları ve Uyarılar

Bu ızgara öngörülen güvenlik şartlarına uygundur. Bununla birlikte uygunsuz bir kullanım bedensel yaralanmalara ve mal zararına sebep olabilir.

Izgarayı çalıştırmadan önce Kullanım Kılavuzu ve Montaj Talimatlarını dikkatli bir şekilde okuyunuz. Bu kılavuz montaj, güvenlik, kullanım ve bakıma yönelik önemli bilgiler içermektedir. Bu bilgiler sayesinde kendinizi korur ve ızgaraya gelebilecek zararların önüne geçersiniz.

IEC 60335-1 standardı uyarınca Miele, ızgaranın kurulumunu açıklayan bölümün ve güvenlik talimatları ve uyarılarının mutlaka okunması ve bunlara uyulması gerektiğine dikkat çeker.

Miele bu talimatlara uyulmamasından kaynaklanan zararlardan sorumlu tutulamaz.

Kullanım Kılavuzu ve Montaj Talimatlarını saklayınız ve cihazın sizden sonraki sahibine veriniz.

Amacına uygun kullanım

- ▶ Bu ızgara evde ve ev benzeri ortamlarda kullanılmak üzere tasarlanmıştır.
- ▶ Bu ızgara dış mekanlarda kullanılmak üzere tasarlanmamıştır.
- ▶ Izgarayı sadece yemeklerin pişirilmesi ve sıcak tutulması gibi evsel işlerde kullanınız. Bunun dışındaki hiçbir kullanım türüne izin verilmez.
- ▶ Fiziksel, algısal veya ruhsal kapasiteleri ya da deneyimsizlik veya bilgisizlikleri dolayısıyla ızgarayı güvenli bir şekilde kullanabilecek durumda olmayan kişilerin ızgarayı kullanırken gözetim altında olmaları gerekir. Bu kişiler ızgarayı sadece güvenli bir şekilde kullanabilmeleri için gerekli bilgiler kendilerine verildikten sonra gözetimsiz olarak kullanabilirler. Hatalı bir kullanımın olası tehlikelerini tanımaları ve anlayabilmeleri gerekir.

Güvenlik Talimatları ve Uyarılar

Evdeki çocuklar

- ▶ 8 yaşından küçük çocuklar sürekli gözetim altında olmadıkları müddetçe ızgaradan uzak tutulmalıdır.
- ▶ Çocuklar 8 yaşından itibaren, sadece güvenli bir şekilde kullanabilmeleri için gerekli bilgiler kendilerine verildikten sonra ızgarayı gözetimsiz olarak kullanabilirler. Çocukların hatalı bir kullanımın olası tehlikelerini tanımaları ve anlayabilmeleri gerekir.
- ▶ Çocukların gözetimsiz olarak ızgaranın temizliğini gerçekleştirmesine izin verilmemelidir.
- ▶ ızgaranın yakınlarındaki çocuklara göz kulak olunuz. Çocukların ızgara ile oynamasına asla izin vermeyiniz.
- ▶ ızgara çalıştırılırken ısınır ve kapatıldıktan sonra da bir süre daha sıcak kalır. Hiç bir yanık tehlikesi kalmayacak derecede soğuyana kadar çocukları ızgaradan uzak tutunuz.
- ▶ Yanma tehlikesi. Çocukların ilgisini çekebilecek eşyaları ızgaranın üstündeki veya arkasındaki yerlerde muhafaza etmeyiniz. Aksi takdirde çocuklar ızgaranın üzerine tırmanmaya yeltenebilirler.
- ▶ Boğulma tehlikesi. Çocuklar oynarken ambalaj malzemelerinin (ör. folyo) içinde kalabilir veya ambalaj malzemesini başlarına geçirebilir ve bunun sonucunda boğulabilirler. Ambalaj malzemelerini çocuklardan uzak tutunuz.
- ▶ Çocukların ızgaranın boşaltma musluğuna ulaşım sıcak içeriği dışarıya boşaltmamalarına dikkat ediniz.

Teknik güvenlik

- ▶ Hatalı montaj ve bakım çalışmaları veya onarımlar sonucu kullanıcıya yönelik ciddi tehlikeler oluşabilir. Montaj ve bakım işleri ve tamirler sadece uzman ve yetkili personel tarafından yapılmalıdır.
- ▶ Izgaradaki hasarlar güvenliğinizi tehlikeye sokabilir. Izgaranın gözle görülür bir hasarı olup olmadığını kontrol ediniz. Hasarlı bir ızgarayı asla çalıştırmayınız.
- ▶ Bağımsız veya şebeke senkronizasyonu olmayan bir enerji besleme sisteminde (örneğin mikro şebekeler, yedekleme sistemleri) kesintili veya kesintisiz işletim mümkündür. Bu türden bir işletim için enerji besleme sisteminin, EN 50160 standardındaki tüm şebeke bağlantı noktalarında gerilim karakteristiklerinin içinde kalan sınırları ve benzeri gereklilikleri kapsamalıdır.
Ev tesisatında ve bu Miele ürününde öngörülen koruyucu tedbirler, fonksiyon ve çalışma şekli bakımından mikro şebeke işletiminde veya şebeke senkronizasyonu olmayan işletimde de sağlanmalı veya tesisatta eşdeğer tedbirler uygulanmalıdır.
- ▶ Izgaranın elektrik güvenliği sadece usulüne uygun olarak tesis edilmiş bir koruyucu iletken sistemine bağlanması halinde sağlanır. Bu temel güvenlik şartının sağlanması zorunludur. Şüphede halinde elektrik tesisatını uzman bir elektrikçiye kontrol ettiriniz.
- ▶ Izgaranın tip etiketi üzerinde belirtilen bağlantı verileri (frekans ve gerilim) elektrik şebekesi verileri ile mutlaka uyuşmalıdır, aksi takdirde ızgara zarar görebilir.
Bu verileri bağlantı öncesinde kontrol ediniz. Şüphede halinde uzman bir elektrikçiye danışınız.
- ▶ Çoklu prizler ve uzatma kabloları gerekli güvenliği sağlamaz (yangın tehlikesi). Izgarayı elektrik şebekesine bunlar vasıtasıyla bağlamayınız.
- ▶ Güvenli işletimin sağlanabilmesi için ızgarayı sadece monte edildikten sonra kullanınız.

Güvenlik Talimatları ve Uyarılar

- ▶ Bu ızgara, hareketli bir kurulum yerinde (örneğin: tekne gibi) çalıştırılmamalıdır.
- ▶ Elektrik ileten bağlantılara dokunulması veya elektrikli ve mekanik parçaların değiştirilmesi güvenliğinizi tehlikeye sokar ve ocağın bozulmasına sebep olabilir.
Izgaranın kasasını asla açmayınız.
- ▶ Izgaranın tamiri Miele yetkili servisi tarafından yapılmadığında cihazın garanti hakkı ortadan kalkar.
- ▶ Miele sadece orijinal yedek parçaların güvenlik şartlarını sağladığını garanti eder. Arızalı bileşenlerin sadece bu tür yedek parçalar ile değiştirilmesi gerekir.
- ▶ Izgara harici bir zamanlayıcı veya uzaktan kumanda sistemi ile çalıştırılmaya uygun değildir.
- ▶ Cihazın fişi kablodan ayrılacaksa veya kabloda fiş yoksa, ızgara elektrik şebekesine yetkili ve uzman bir elektrik teknisyeni tarafından bağlanmalıdır.
- ▶ Güç kablosunun zarar görmesi durumunda kablonun yetkili bir servis elemanı tarafından özel bir güç kablosuyla değiştirilmesi gerekir (bkz. “Kurulum” – “Elektrik bağlantısı” bölümü).

Güvenlik Talimatları ve Uyarılar

► Kurulum ve bakım çalışmaları veya tamir sırasında ızgara elektrik şebekesinden tamamen ayrılmalıdır. Bunu şu şekilde sağlayabilirsiniz:

- elektrik sigortalarını kapatarak veya
- telli elektrik sigortasını yuvasından tamamen çıkartarak veya
- (varsa) fişi prizden çekerek. Fişi çekerken güç kablosundan değil fişten tutunuz.

► Elektrik çarpma tehlikesi. Bir arıza durumunda ızgarayı çalıştırmayınız veya çalışıyorsa derhal kapatınız. Izgaranın elektrik bağlantısını kesiniz. Yetkili servisi çağırınız.

► Izgara bir mutfak dolabı kapağı arkasına monte edildiyse, bu kapağı ızgarayı kullanırken asla kapatmayınız. Kapalı dolap kapağı arkasında ısı ve nem birikir. Bunun sonucunda ızgara, etrafındaki dolaplar ve zemin zarar görebilir. Mutfak dolabı kapağını ancak ızgara tamamen soğuduktan sonra kapatınız.

Güvenlik Talimatları ve Uyarılar

Doğru kullanım

- ▶ Izgara çalıştırılırken ısınır ve kapatıldıktan sonra da bir süre daha sıcak kalır. Sıcak olması mümkün olduğu müddetçe ızgaraya dokunmayınız.
- ▶ Açık cihazın yakınlarındaki eşyalar yüksek sıcaklıklar sonucu yanmaya başlayabilir. Izgarayı asla mekan ısıtması için kullanmayınız.
- ▶ Lav taşlarındaki yağ artıkları, yemek artıkları, aşırı kızgın katı veya sıvı yağ tutuşabilir ve yangın çıkmasına sebep olabilir. Izgarayı asla gözetimsiz bırakmayınız. Alev alan yağları asla suyla söndürmeye çalışmayınız. Izgaranın gücünü kapatınız ve alevleri dikkatli bir şekilde bir yangın battaniyesi veya nemli bir mutfak bezi ile söndürünüz.
- ▶ Izgarayı çalışırken gözetimsiz bırakmayınız. Kısa ızgara işlemlerini sürekli olarak kontrol ediniz.
- ▶ Davlumbazın altında asla alevli yemekler hazırlamayınız. Alevler davlumbazın yağ filtresini tutuşturabilir.
- ▶ Konserve işlemi ve ısıtma sırasında kapalı kaplarda yüksek basınç oluşur, bu basınç sonucu kaplar patlayabilir. Izgarayı kapalı kaplarda konserve işlemi veya kapalı kapların ısıtılması için kullanmayınız.
- ▶ Izgaranın üzeri örtüldüğünde, yanlışlıkla açılması halinde veya ızgara halen daha sıcaksa, örtü malzemesinin tutuşması, çatlaması veya erimesi tehlikesi oluşur. Izgarayı asla, örneğin bir kapak, bez ya da koruyucu folyo ile örtmeyiniz.
- ▶ Izgara açıkken, yanlışlıkla açılırsa veya halen daha sıcaksa, ızgara üzerine konulan metal nesnelerin ısınması tehlikesi söz konusudur. Diğer materyaller eriyebilir veya tutuşabilir. Izgarayı üzerine eşya koymak için kullanmayınız. Izgarayı kullandıktan sonra kapatınız!
- ▶ Sıcak ızgarada kendinizi yakabilirsiniz. Sıcak ızgarada gerçekleştireceğiniz tüm işlemler sırasında mutfak eldiveni veya tencere tutacağı ile ellerinizi koruyunuz. Sadece kuru mutfak eldiveni veya tencere tutacağı kullanınız. Islak veya nemli tekstil ısıyı daha iyi iletir ve buhar sonucu yanıklara sebep olabilir.

Güvenlik Talimatları ve Uyarılar

- ▶ Izgaranın yakınlarında elektrikli bir alet (ör. el mikseri) kullanırken aletin elektrik kablosunun sıcak ızgaraya temas etmemesine dikkat ediniz. Elektrik kablosunun yalıtımı zarar görebilir.
- ▶ Izgarayı sadece, rezistans aşağıya katlanmış durumdayken açınız.
- ▶ Isı birikmesi sonucu ızgara teli zarar görebilir. Izgara/sıcak tutma işlemi için hiçbir suretle ızgara tepsisi, ızgara tavaşı, pişirme kabı vb. kullanmayınız ve ızgara telinin üzerini işletim sırasında asla örtmeyiniz (ör. alüminyum folyo ile).
- ▶ Izgaranın kullanımı sırasında ızgara teknesi daima suyla doldurulmuş olmalıdır.
- ▶ Birden fazla ProLine cihazın montajı durumunda:
Sıcak nesnelere ara çitanın temasına zarar verebilir. Ara çitanın bulunduğu alana sıcak tencere veya tava koymayınız.

Güvenlik Talimatları ve Uyarılar

Temizlik ve bakım

► Buharlı temizlik aletinin buharı, akım taşıyan parçalara sızarak kısa devreye sebep olabilir.

Izgaranın temizliği için asla buharlı temizlik aleti kullanmayınız.

► Lav taşı yağı çeker, çekilen yağ izgara sırasında aşağıya damlar. Taş ne kadar koyulaşırsa, o kadar fazla yağ yapışır. Yağ emmiş lav taşları kolayca tutuşabilir. Lav taşlarını, “Temizlik ve bakım” bölümünde açıklandığı şekilde düzenli olarak temizleyiniz ve vakitlice değiştiriniz.

Aksesuarlar

► Sadece orijinal Miele aksesuarları kullanınız. Başka parçaların monte edilmesi veya takılması halinde garanti, performans ve/veya ürün sorumluluğu talepleri geçersiz olur.

► ProLine cihazınızın seri üretiminin sonlanmasının ardından Miele, size işlevlerin sürdürülmesini sağlayan yedek parçalar için en az 10 yıl olmak üzere 15 yıla varan tedarik garantisi sunmaktadır.

Nakliye Ambalajının Elden Çıkarılması

Ambalaj cihazı nakliye hasarlarına karşı korur. Ambalaj malzemeleri tasfiyeye yönelik olarak çevre dostu malzemelerden seçilmiştir ve bu sebeple geri dönüştürülmesi mümkündür.

Ambalajın malzeme döngüsüne geri kazandırılması hammadde tasarrufu sağlar ve atık oluşumunu azaltır. Bayiniz ambalajı geri alabilir.

Eski Cihazın Elden Çıkarılması

Elektrikli ve elektronik cihazlar birçok değerli materyal içerir. Bu tür cihazlar aynı zamanda işleyişleri ve güvenlikleri için gerekli belli maddeler, karışımlar ve bileşenler de içerir. Bunlar evsel atıklar içinde ve uygunsuz işlem görmeleri halinde insan sağlığına ve çevreye zarar verebilirler. Eski cihazınızı bu sebeple hiçbir suretle evsel atıklarla birlikte atmayınız.

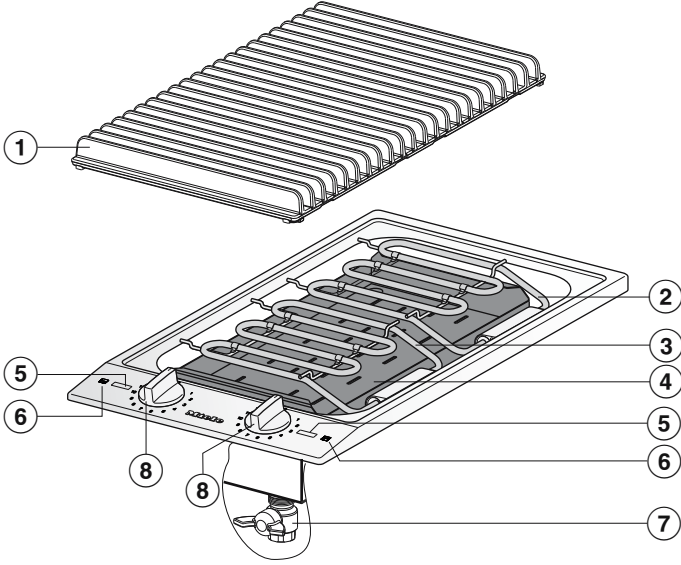


Bunun yerine varsa belediyeler, bayiler veya Miele'de bulunan elektrikli ve elektronik cihazların teslimi ve değerlendirilmesine yönelik resmi toplama ve geri alma merkezlerinden yararlanınız. Elden çıkarılacak eski cihaz üzerindeki olası kişisel verilerin silinmesinden yasalar uyarınca siz sorumlusunuz. Lütfen eski cihazın evden çıkarılıncaya kadar çocukların erişemeyeceği güvenli bir yerde muhafaza edilmesini sağlayınız.

Genel görünüm

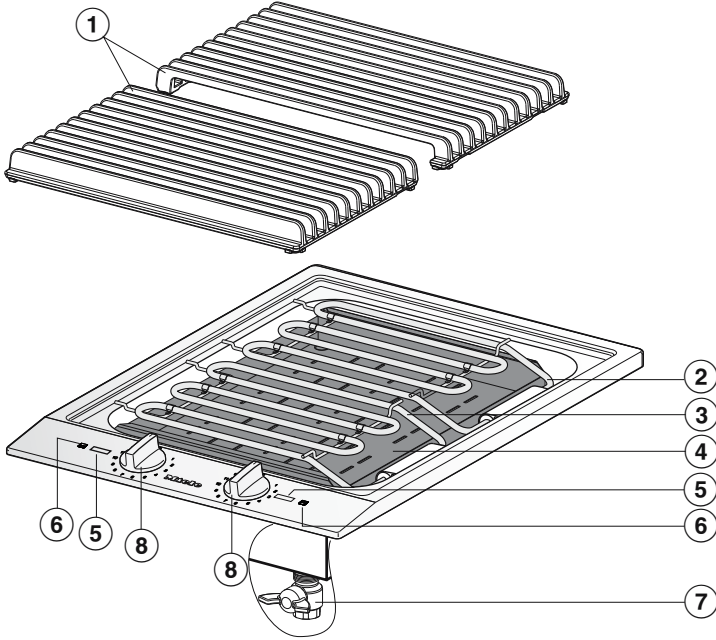
Izgara

CS 1312



- ① Izgara teli
- ② Arka ızgara rezistansı
- ③ Ön ızgara rezistansı
- ④ Lav taşı kabı
- ⑤ Gösterge elemanları
- ⑥ Düğme atamasına yönelik semboller
- ⑦ Boşaltma musluğu
- ⑧ Ocak düğmesi

CS 1322



- ① Izgara teli
- ② Arka ızgara rezistansı
- ③ Ön ızgara rezistansı
- ④ Lav taşı kabı
- ⑤ Gösterge elemanları
- ⑥ Düğme atamasına yönelik semboller
- ⑦ Boşaltma musluğu
- ⑧ Ocak düğmesi

Gösterge elemanları



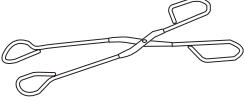
- ① Isıtma açık kontrol ışığı

Genel görünüm

Cihazla birlikte verilen aksesuarlar

Lav taşı

Izgara maşası

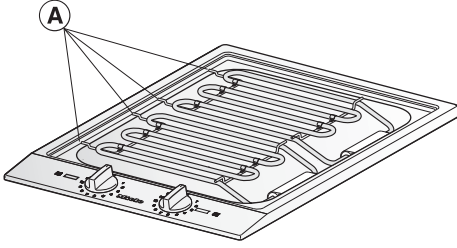


Temizlik fırçası



- Cihazla birlikte verilen belgeler arasında bulunan tip etiketini “Müşteri Hizmetleri” bölümünde öngörölmüş olan yere yapıştırınız.
- Cihazın üstünde bulunması muhtemel koruyucu folyoları ve yapışkanlı etiketleri çıkarınız.

ProLine cihazın ilk temizliği



- Rezistanstaki koruyucu kılıfları (A) ve mevcut olması halinde ızgaradaki koruyucu folyoları çıkarınız.
- Izgara teknesini ve ızgara telini sıcak su ve elde bulaşık deterjanı ile temizleyiniz ve ardından her ikisini de kuruyunuz (bkz. “Temizlik ve bakım” bölümü).
- Diğer yüzeyleri nemli bir bezle siliniz ve kurulayınız.

ProLine cihazın ilk kez çalıştırılması

Metal bileşenler bir bakım maddesi ile korunmuştur. ProLine cihaz ilk kez çalıştırıldığında bundan dolayı koku ve muhtemelen duman oluşur.

Koku ve çıkması muhtemelen duman hatta bir bağlantıya veya cihaz arızasına işaret etmez ve sağlıklıya zararlı değildir.

Izgara tablosu

Izgara malzemesi	🕒 [dk.]
Et ve sosis	
Sosis	6-8
Bonfile	4-10
Köfte	12-16
Tavuk but	16-18
Kuzu pirzola	4-8
Ciğer	3-6
Hindi şnitzel	8-10
Şiş	14-18
Şnitzel	8-12
Kaburga	15-20
Kemikli biftek	10-20
Balık / Deniz ürünleri	
Alabalık	12-16
Karides	2-4
Somon fileto	10-12
Uskumru	10-12
Ton balığı fileto	6-8
Sebze	
Patlıcan	6-8
Önceden haşlanmış, folyoda patates	10-20
Sebze şiş	5-6
Mısır, önceden haşlanmış	5-8
Biber şeritleri	2-3
Yarım domates	2-4
Meyve	
Ananas dilimleri	2-3

Izgara tablosu

Izgara malzemesi	⌚ [dk.]
Elma dilimleri	2-3
Diğer	
Kızarmış ekmek	2-3
Tofu	4-6

⌚ Izgara süresi

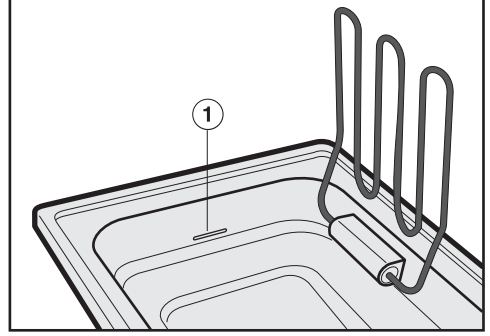
Tabloda verilen süreler referans değerlerdir ve 9-11 güç kademesinde önceden ısıtılmış ızgara üzerinde ızgara için geçerlidir. Izgara süresi ızgara malzemesinin türü, özelliği ve kalınlığına bağlıdır.

Kullanım

Izgaranın hazırlanması


Izgarayı lav taşıyla veya lav taşları olmaksızın kullanabilirsiniz:

- Lav taşları kullanılmadığında, ızgara malzemesi yükselen buhar sayesinde bilhassa sulu kalır.
- Lav taşları ile ızgara aroması bilhassa yoğun olur.
- Boşaltma musluğunun kapalı olup olmadığını kontrol ediniz.
- Izgara telini alınız ve rezistansı yukarı doğru katlayınız ve gerekirse lav taşı kabını ızgara teknesinden alınız.



- Izgara teknesini
- **lav taşı kullanmadan** ızgara yapmak için ① işaretine kadar yaklaşık 2,5 litre su (CS 1312) yaklaşık 4,0 litre su (CS 1322) ile doldurunuz.
- **lav taşıyla** ızgara yapmak için yaklaşık 1,2 litre su (CS 1312) yaklaşık 1,8 litre su (CS 1322) ile doldurunuz.
- Duruma göre doldurulmuş lav taşı kabını ızgara teknesinin içine yerleştiriniz.
- Rezistansı tekrar aşağı katlayınız ve ızgara telini üstüne koyunuz.

Izgaranın, bağımsız olarak açılıp kumanda edilebilen 2 rezistansı vardır. Büyük miktarlarda, yüzeyin tamamını ızgara yapmak için kullanabilirsiniz. Küçük miktarlarda önde ızgara yapılabilir ve arkada 3.-4. güç kademesiyle yiyecekler sıcak tutulabilir.

 Aşırı ısınan yemek sonucu yangın tehlikesi.
Gözetimsiz bırakılan yemek aşırı ısınıp tutuşabilir.
Izgarayı çalışırken gözetimsiz bırakmayınız.

Açma

- Ocak düğmesini sağa veya sola çevirerek istenen güç kademesine getiriniz.

Çalışma göstergesi yanar.

Kapatma

- Ocak düğmesini sağa veya sola çevirerek **0** konumuna getiriniz.

Her iki rezistans kapalı olduğunda, çalışma göstergesi söner.

Izgara yapma

Izgara yaparken ızgara teknesinde daima su bulunmasına dikkat ediniz. Gerekirse su ekleyiniz.

Hiçbir suretle ızgara tepsisi, ızgara tavası, pişirme kabı vb. kullanmayınız ve ızgara telinin üzerini asla örtmeyiniz (örneğin alüminyum folyo ile). Oluşan ısı birikmesi sonucu ızgara teli zarar görebilir.

- Düğmelerden birini veya her ikisini **12.** güç kademesine çeviriniz. Izgarayı üzerinde ızgara teli ile birlikte yaklaşık 10 dakika öncesinden ısıtınız.

Ocak düğmesindeki işaretin tam olarak **12.** güç kademesini göstermesine dikkat ediniz.

- İstenen güç kademesini ayarlayınız.
- Izgara sırasında malzemeyi birkaç kez çeviriniz.


Kullanım

Izgara işleme ilişkin faydalı bilgiler

- Izgara sırasında sıçramaların önüne geçmek için nemli ızgara malzemesini kağıt havlu ile kurulayınız.
- Eti ancak ızgara yaptıktan sonra tuzlayınız, aksi takdirde kurur.
- Izgara malzemesini marine etmenizi tavsiye ederiz. Bu sayede bilhassa aromatik bir tadı olur.
- Marine edilmemiş ızgara malzemesine ızgara yapmadan önce biraz sıvı yağ sürünüz. Sadece yüksek sıcaklıklara ısıtılabilen yağlar kullanınız.
- Folyoda patates ve koçan mısır hazırlarken, patatesler büyüklüklerine bağlı olarak 15–40 dakika mısırlar da 10–15 dakika önceden haşlanırsa, ızgara süresini kısaltabilirsiniz.

Izgaranın ardından

- Cihazı kapatınız.
- Izgarayı her kullanımın ardından, elle dokunulabilir sıcaklığa geldiğinde temizleyiniz (bkz. “Temizlik ve bakım”).
- Lav taşları ile ızgara yaptıktan sonra lav taşlarının görünümünü kontrol ediniz. Koyu renkli görünüyorsa, yağ emmişlerdir ve temizlenmeleri veya ek taş doldurulması gerekir (bkz. “Temizlik ve bakım”).

 Sıcak yüzeyler sonucu yanık tehlikesi.

Pişirme işlemi sona erdikten sonra yüzeyler halen daha sıcak olur. Sıcak olması mümkün olduğu müddetçe yüzeylere dokunmayınız.

Aşırı ısınmaya karşı koruma

Izgara teknesinde çok az su varsa, aşırı ısınmaya karşı koruma fonksiyonu ısıtmayı otomatik olarak kapatır.

- Soğuk su ekleyiniz.

Izgara rezistansı yeterli derecede soğuduktan sonra, tekrar otomatik olarak devreye girer.

Emniyet kapatması

Izgara bir emniyet kapatması fonksiyonu ile donatılmıştır. Rezistans yukarı kaldırılmış (örneğin temizleme sırasında) durumdayken ızgaranın gücü açıldığında, ısıtma otomatik olarak devre dışı bırakılır.

Temizlik ve bakım

⚠ Sıcak yüzeyler sonucu yanık tehlikesi.

Pişirme işlemi sona erdikten sonra yüzeyler halen daha sıcak olur.

Izgaranın gücünü kapatınız.

Izgarayı temizlemeden önce yüzeylerin soğumasını bekleyiniz.

⚠ Nüfuz eden nem sonucu hasar. Buharlı temizlik aletinin buharı, akım taşıyan parçalara sızarak kısa devreye sebep olabilir.

Izgaranın temizliği için asla buharlı temizlik aleti kullanmayınız.

Aşındırma özelliği olan toz deterjan veya süngerler sadece rezistans temizliğinde kullanılabilir.

Her temizlikten önce ProLine cihazın soğumasını bekleyiniz.

- ProLine cihazı her kullanım sonrasında mutlaka temizleyiniz.
- Her nemli temizliğin ardından, kireç kalıntılarını önlemek üzere ProLine cihazı kurulaştırınız.

Uygun olmayan temizlik ürünleri

Yüzeylerin zarar görmesini önlemek üzere temizlik için şu ürünleri kullanmayınız:

- soda, alkali, amonyak, asit veya klorür içeren temizlik ürünleri
- kireç çözücü temizlik ürünleri
- leke ve pas sökücüler
- aşındırıcı temizlik ürünleri, ör. ovma tozu, ovma kremi, cam seramik ocak temizleyici
- çözücü içeren temizlik ürünleri
- bulaşık makinesi temizleyici
- ızgara ve fırın spreyleri
- cam temizleme ürünleri
- aşındırıcı sert fırçalar ve süngerler (ör. bulaşık süngeri) veya aşındırıcı madde kalıntısı içeren kullanılmış süngerler
- kir silgileri

Paslanmaz çelik çerçevenin/ kumanda panelinin temizlen- mesi

⚠ Sivri nesnelere sonucunda hasar. Çerçeve ile tezgah arasındaki sızdırmazlık şeridi zarar görebilir. Temizlik için sivri nesnelere kullanmayınız.

⚠ Kirler sonucunda hasar. Kirler (örneğin tuz içeren yemekler ve sıvılar) uzun süre beklediğinde yüzey üzerindeki baskılar zarar görebilir. Bu tür kirleri derhal temizleyiniz.

⚠ Uygun olmayan temizlik sonucunda hasar. Bir paslanmaz çelik temizlik ürünü kullanırsanız, baskılar silinir. Baskıların olduğu bölgede temizlik için paslanmaz çelik temizlik ürünü kullanmayınız.

- Çerçeveyi ve kumanda panelini bir sünger bez, bir miktar elde bulaşık deterjanı ve sıcak su ile temizleyiniz. Yapışmış kirleri önceden yumuşatınız. Gerekirse bulaşık süngerinin sert tarafını kullanınız.

Faydalı bilgi: Temizlik için cam seramik ve paslanmaz çelik temizleme ürünü de kullanabilirsiniz. Hızlı bir şekilde yeniden kirlenmesinin önüne geçmek üzere paslanmaz çelik bakım ürünü kullanımını tavsiye ederiz. (Bkz. “Sonradan satın alınabilen aksesuarlar” bölümü).

Düğmenin temizlenmesi

- Düğmeleri bir sünger bez, bir miktar elde bulaşık deterjanı ve sıcak su ile temizleyiniz. Yapışmış kirleri önceden yumuşatınız.
- Düğmeyi/düğmeleri temiz bir bez ile kurulayınız.

Temizlik ve bakım

Izgara teli ve lav taşı kabının temizlenmesi

- Izgara telini ve lav taşı kabını her kullandıktan sonra sıcak su ve bir miktar elde bulaşık deterjanı ile temizleyiniz. Izgara teli çok kirlendiye, önce suda bekletiniz ve ardından kirleri bir fırça ile temizleyiniz.
- Izgara telini ve lav taşı kabını kurulaştırınız.

Lav taşı kabının çok kirlenmesi durumunda paslanmaz çelik bulaşık teli ve cam seramik ve paslanmaz çelik temizleme ürünü kullanmanızı tavsiye ederiz.

Lav taşı kabı için hiçbir suretle paslanmaz çelik bakım ürünü kullanmayınız.

Rezistanstaki kalıntıların temizlenmesi

- Rezistanstaki kalıntıları bir ovma sünger ile temizleyiniz.

Lav taşlarının temizlenmesi

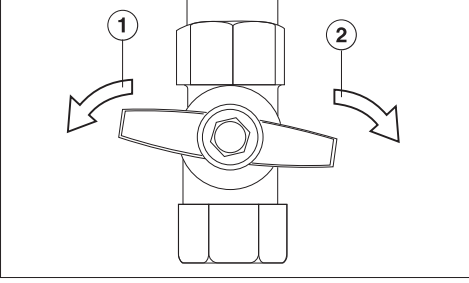
Lav taşlarını düzenli olarak temizleyiniz:

- Taşları, içinde sıcak su ve bir miktar elde bulaşık deterjanı bulunan bir kaba koyunuz. Kısa bir süre suda bekletiniz ve bu arada taşları ara sıra karıştırınız.
- Kirli suyu boşaltınız ve 2 ila 3 kez duru suyla durulaştırınız. Ardından taşları yeterince büyük bir mutfak bezi üzerine koyarak kurumaya bırakınız.
- Taşları kurumaları için yeterince büyük bir mutfak bezi üzerine yayınız.

Lav taşlarının temizliği sırasında taşın kullanılmış olan katmanı çözülür. Lav taşlarının tükenmesi kullanım sıklığı ve süresine bağlıdır. Lav taşı kabındaki lav taşı miktarı yarıya indiğinde kaba lav taşı eklenmelidir.

Izgara teknesinin temizlenmesi

- Izgara sonucu kirlenen suyun soğumasını bekleyiniz.
- Boşaltma musluğunun altına yeterince büyük bir kap koyunuz.



- Izgaranın alt yüzündeki boşaltma musluğunu, kolu **sağa** ① çevirerek açınız.
- Su boşaltıldıktan sonra boşaltma musluğunu, kolu **sağa** ② çevirebildiğiniz kadar çevirerek kapatınız.
- Izgara teknesine elde bulaşık deterjanlı sıcak su koyunuz.
- Izgara teknesini temizleyiniz. Çok inatçı kirler durumunda paslanmaz çelik bulaşık teli ve Miele cam seramik ve paslanmaz çelik temizlik ürünü kullanımını tavsiye ederiz.
- Kirli suyu aktınız ve musluğu bir şişe fırçası ile temizleyiniz. Ardından sıcak su ile durulayınız ve izgara teknesini ve musluğu kurulayınız.

Izgara teknesinin temizliği için hiçbir suretle paslanmaz çelik bakım ürünü kullanmayınız.

Ne Yapmalı, eğer...?

Günlük kullanım sırasında ortaya çıkabilecek arıza ve hataların çoğunu kendiniz giderebilirsiniz. Çoğu durumda yetkili servisi çağırarak zorunda kalmayacağınızdan zaman ve masraftan tasarruf edersiniz.

Aşağıdaki tablolar size arıza ve hataları bulmakta ve gidermekte yardımcı olacaktır.

Problem	Sebepler ve Çözümler
Izgara ısınmıyorsa?	Izgaraya elektrik gelmiyordur. <ul style="list-style-type: none">■ Aşırı ısınma koruması tetiklenmiştir. "Güvenlik donanımları - Aşırı ısınma koruması" bölümünde açıklananları uygulayınız.■ Elektrik sigortası atmıştır. Gerekirse bir elektrikçi veya yetkili servisi çağırınız.
Izgara "12." güç kademesinde 10 dakika ön ısıtmanın ardından yiyecekleri kızartmaya yetecek kadar ısınmıyorsa?	Düğme azami güç kademesini göstermiyordur. <ul style="list-style-type: none">■ Düğme üzerindeki işaretin tam olarak 12. güç kademesini gösterip göstermediğini kontrol ediniz. 12 ve 0 arasında ızgara düşük güçte ısıtır.

Sonradan satın alınabilen aksesuarlar

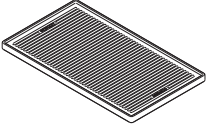
Miele, cihazınıza uygun zengin bir Miele aksesuarları ve temizlik ve bakım ürünü serisi sunmaktadır.

Bu ürünleri Miele e-alışveriş sitesinden kolayca sipariş edebilirsiniz.

Ayrıca, bu ürünleri Miele yetkili servislerinden (bu kullanım kılavuzunun son sayfasına bakınız) ve Miele bayilerinden de satın alabilirsiniz.

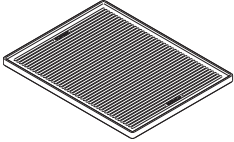
Izgara aksesuarları

Izgara tavaşı CSGP 1300



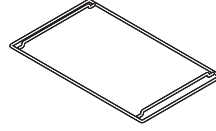
CS 1312 için bir yüzü düz bir yüzü nervürlü döküm ızgara tavaşı

Izgara tavaşı CSGP 1400



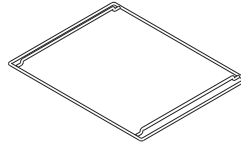
CS 1322 için bir yüzü düz bir yüzü nervürlü döküm ızgara tavaşı

CSGP 1300 ızgara tavaşı için tel çerçeve



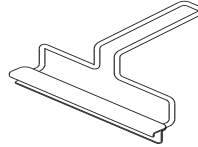
Küçük tel çerçeve

CSGP 1400 ızgara tavaşı için tel çerçeve



Büyük tel çerçeve

Tutacak



Lav taşı

Sonradan satın alınabilen aksesuarlar

Temizlik ve bakım ürünleri

Cam seramik ve paslanmaz çelik temizlik ürünü 250 ml

Güçlü kirleri, kireç lekelerini ve hafif renk değişimlerini giderir.

Paslanmaz çelik bakım ürünü 250 ml

Su, kir ve parmak izlerini kolayca yok eder. Yüzeyin tekrar hızla tekrar kirlenmesini önler.

Mikrofiber bez

Parmak izlerini ve hafif kirleri yok eder.

Arızalar için iletişim bilgisi

Kendi başınıza gideremediğiniz arızaları, Miele bayiinize veya Miele müşteri hizmetlerine bildiriniz.

Miele Müşteri Hizmetleri için www.miele.com.tr/service adresinden randevu talebinde bulunabilirsiniz.

Miele Müşteri Hizmetleri'nin iletişim bilgilerini bu dokümanın sonunda bulabilirsiniz.

Müşteri hizmetlerinin cihazın model koduna ve seri numarasına (İmalat/Seri/No.) ihtiyacı olacaktır. Her iki bilgiyi de tip etiketinde bulabilirsiniz.

Tip etiketi

Buraya, cihazla birlikte verilen tip etiketini yapıştırınız. Model tanımının bu dokümanın arka yüzündeki bilgiler ile uyuşmasına dikkat ediniz.

Garanti

Garanti süresi 2 yıldır.

Bu konuda daha fazla bilgiyi cihazla birlikte verilen garanti şartları kitapçığından edinebilirsiniz.

Montaja ilişkin güvenlik talimatları



Hatalı montaj sonucu hasar.

Hatalı montaj sonucu ProLine cihaz zarar görebilir.

ProLine cihazın sadece yetkili teknisyen tarafından kurulmasını sağlayın.



Düşen nesnelere sonucu hasar.

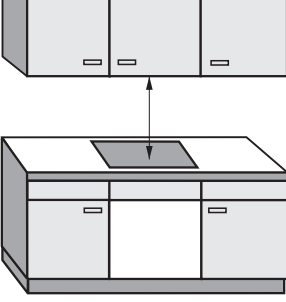
Üst dolapların veya bir davlumbazın montajı sırasında ProLine cihaz zarar görebilir.

ProLine cihazı ancak üst dolapların ve davlumbazın montajının ardından monte ediniz.

- ▶ Mutfak tezgahı kaplamalarının bozulmaması ve açılmaması için ısıya dayanıklı (100°C) bir yapıştırıcı ile işlenmiş olması gerekir. Tezgah süpürgelikleri ısıya dayanıklı olmalıdır.
- ▶ Izgaranın doğrudan bir salamander (CS 1421) yanına monte edilmemesi gerekir. Izgara ve salamander arasında asgari 150 mm mesafe bırakılmalıdır.
- ▶ ProLine cihazın montajının ardından güç kablosu cihazın sıcak parçalarına temas etmemelidir.
- ▶ Güç kablosu ProLine cihazın montajının ardından mutfak ünitelerinin hareketli parçalarına (örneğin bir çekmeceye) temas etmemeli ve mekanik yüklere maruz kalmamalıdır.
- ▶ Takip eden sayfalarda belirtilen güvenlik mesafelerine uyunuz.

Güvenlik mesafeleri

ProLine cihazın yukarısındaki güvenlik mesafesi



ProLine cihaz ve üzerindeki davlumbaz arasında davlumbaz üreticisi tarafından belirtilmiş olan güvenlik mesafesi korunmalıdır. Davlumbaz üreticisinin verileri mevcut değilse veya ProLine cihaz üstüne kolayca tutuşabilir malzemeler (ör. bir raf) monte edildiyse, güvenlik mesafesi en az 760 mm olmalıdır.

Bir davlumbaz altında birden fazla ProLine cihaz monte edilmişse, farklı güvenlik mesafelerinden en büyük olanını tercih etmeniz gerekir.

Kurulum

Arkada/yanlarda güvenlik mesafesi

Tercihen ProLine cihazın sağda ve solda bolca alan bırakılarak monte edilmesi gerekir.

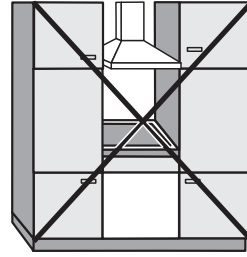
ProLine cihazın arka tarafı ile yüksek dolap veya duvar arasında aşağıda belirtilen asgari mesafe ① korunmalıdır.

ProLine cihazın bir yanı (sağ veya sol) ile yüksek dolap veya duvar arasında aşağıda belirtilen asgari mesafe ②, ③, karşı tarafta da 300 mm'lik bir asgari mesafe korunmalıdır.

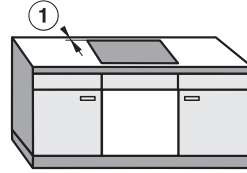
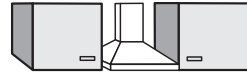
Arkada tezgah kesitinden tezgahın arka kenarına kadar olan asgari mesafe ①: 50 mm

Sağda tezgah kesitinden komşu dolaba veya duvara kadar olan asgari mesafe ②: 150 mm

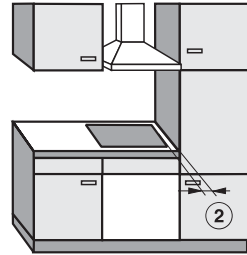
Solda tezgah kesitinden komşu dolaba veya duvara kadar olan asgari mesafe ③: 150 mm



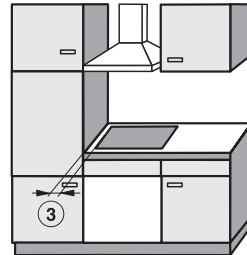
İzin verilmez



Şiddetle önerilir



Önerilmez



Önerilmez

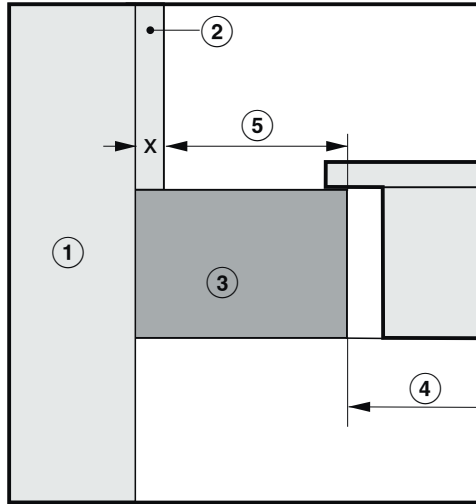
Niş kaplamasına güvenlik mesafesi

Bir niş kaplaması uygulanacaksa, yüksek sıcaklıklar malzemede değişimlere veya tahribata sebep olabileceğinden, tezgah kesiti ile kaplama arasında bir asgari mesafe korunmalıdır.

Yanıcı bir malzemeden (örneğin ahşap) kaplama durumunda tezgah kesiti ile niş kaplaması arasındaki asgari mesafe ⑤ 50 mm olmalıdır.

Yanmayan bir malzemeden kaplama durumunda (örneğin. metal, doğal taş, seramik fayans) tezgah kesiti ile niş kaplaması arasındaki asgari mesafe ⑤ 50 mm'den kaplamanın kalınlığı çıkartılarak bulunur.

Örnek: Niş kaplaması kalınlığı 15 mm
50 mm-15 mm = asgari mesafe 35 mm



- ① Duvar
- ② Niş kaplaması x ölçüsü = Niş kaplama kalınlığı
- ③ Tezgah
- ④ Tezgah kesiti
- ⑤ Asgari mesafe

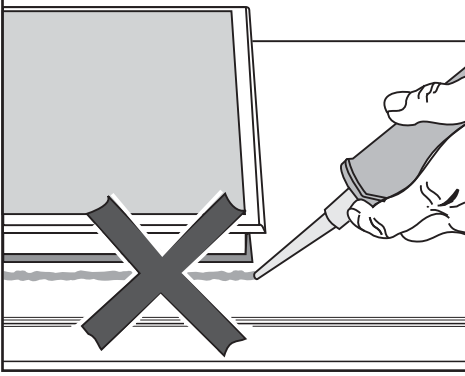
Yanıcı malzemelerde 50 mm

Yanıcı olmayan malzemelerde 50 mm-x ölçüsü

Kurulum

Montaj bilgileri

ProLine cihaz ile tezgah arasındaki conta

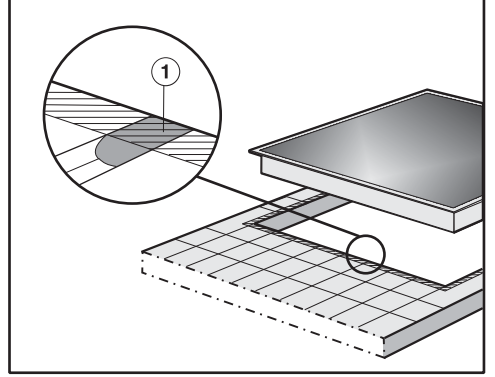


⚠ Hatalı montaj sonucu hasar. Sızdırmazlığı sağlamak için aralıklar dolgu maddesi ile kapatılırsa, ProLine cihazın yerinden sökülmesi gerekmesi halinde ProLine cihaz ve mutfak tezgahı zarar görebilir. ProLine cihaz ve tezgah arasında dolgu maddesi kullanmayınız. Cihaz kenarlarının altındaki conta tezgahla cihaz arasındaki boşluğu kapatır ve yeterli sızdırmazlığı sağlar.

Şerit conta

ProLine cihaz servis için sökülürse, ProLine cihazın kenarının altındaki şerit conta hasar görebilir. Şerit contayı ocağı tekrar monte etmeden önce daima değiştiriniz.

Fayans tezgah

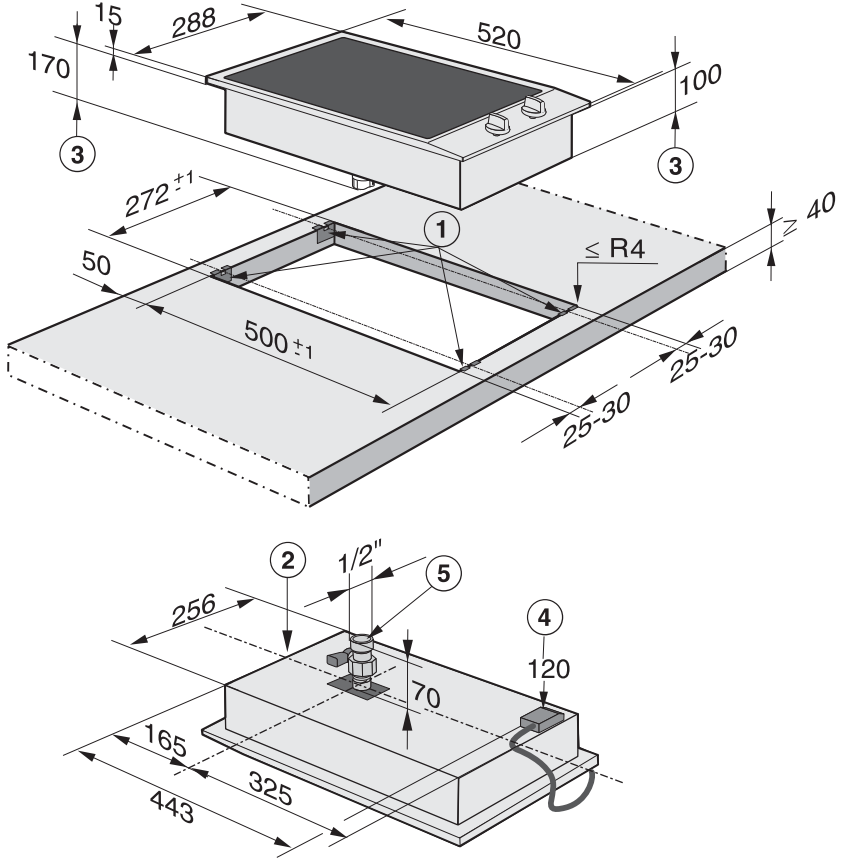


Cihazın altındaki contanın tezgahla cihaz arasında yeterli sızdırmazlığı sağlaması ve ProLine cihazın eşit bir şekilde oturabilmesi için ProLine cihazın yerleştirme yüzeyi altındaki derzler ① ve taralı alan düz ve pürüzsüz olmalıdır.

Montaj ölçüleri

Bütün ölçüler mm olarak verilmiştir.

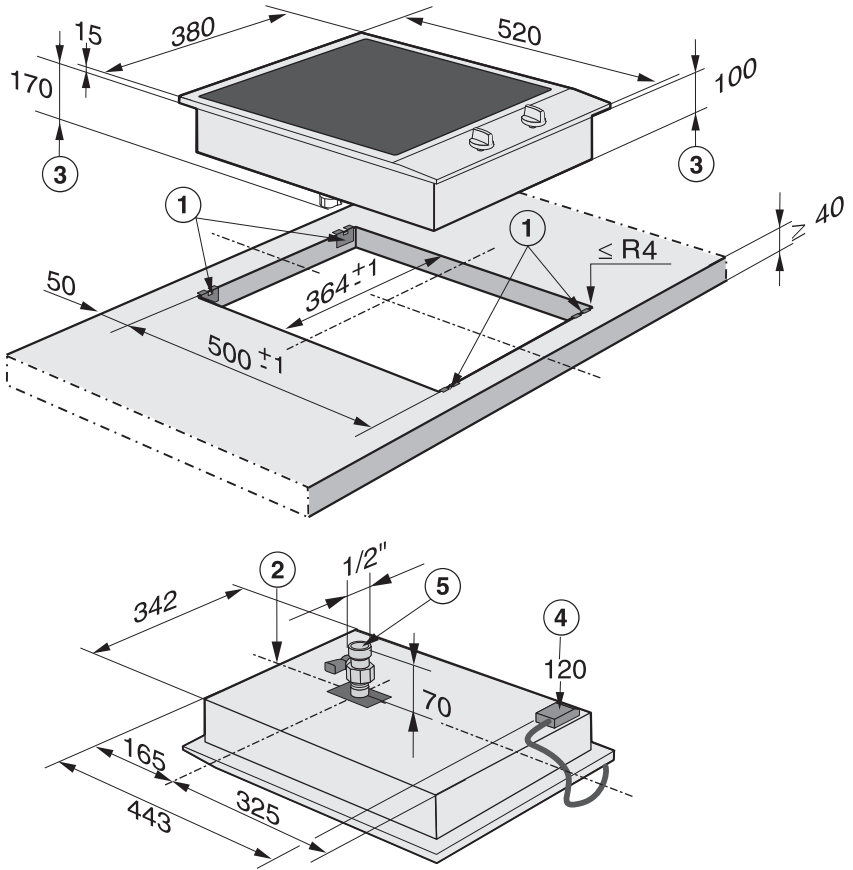
CS 1312



- ① Yaylı kısaçlar
- ② ön
- ③ Cihaz yüksekliği
- ④ Güç kablolu elektrik bağlantı kutusu montaj yüksekliği
Güç kablosu U = 2 000 mm
- ⑤ Boşaltma musluğu

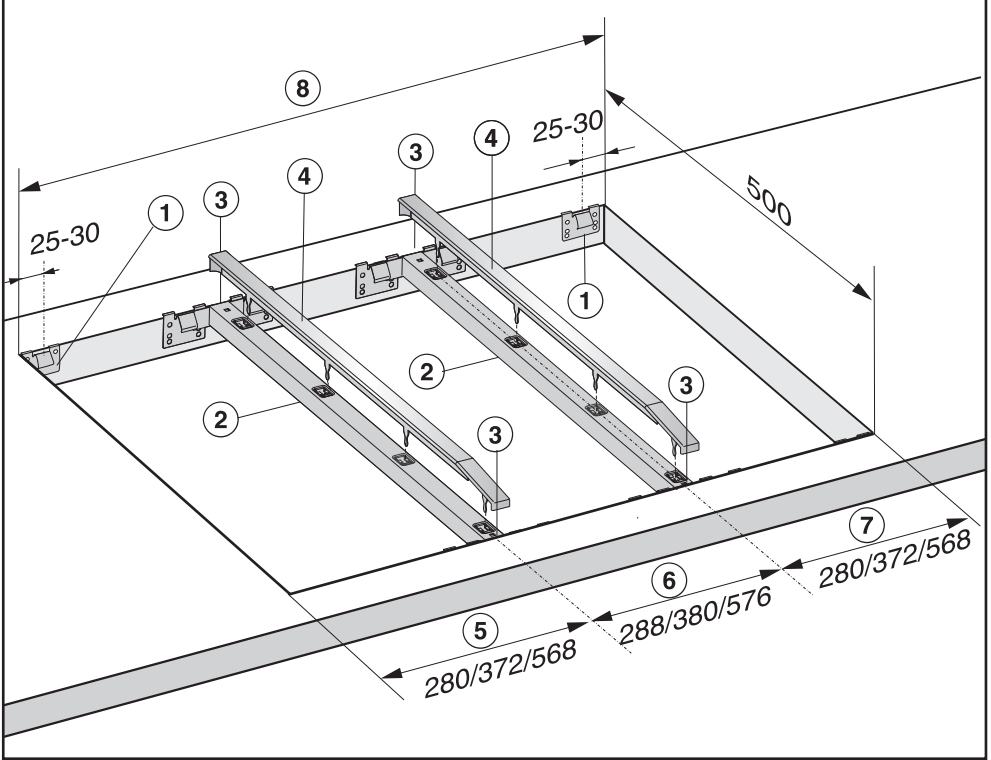
Kurulum

CS 1322



- ① Yaylı kısaçlar
- ② ön
- ③ Cihaz yüksekliği
- ④ Güç kablolu elektrik bağlantı kutusu montaj yüksekliği
Güç kablosu U = 2 000 mm
- ⑤ Boşaltma musluğu

Birden fazla ProLine cihaz için tezgah kesiti



Örnek: 3 adet ProLine cihaz

- ① Yaylı kışkaçlar
- ② Ara çiteler
- ③ Tezgah ile çita arasındaki boşluk
- ④ Kapak
- ⑤ ProLine cihaz genişliği eksi 8 mm
- ⑥ ProLine cihaz genişliği
- ⑦ ProLine cihaz genişliği eksi 8 mm
- ⑧ Tezgah kesiti

Kurulum

Tezgah kesitinin hesaplanması

ProLine cihazın kenarları sađ ve sol olmak üzere 8 mm tezgahın üzerinde kalmalıdır.

- ProLine cihaz genişliklerini toplayın ve bu toplamı 16 mm'den çıkarın.

Örnek:

$$288 \text{ mm} + 288 \text{ mm} + 380 \text{ mm} = 956 \text{ mm} - 16 \text{ mm} = 940 \text{ mm}$$

Tipine bađlı olarak ProLine cihaz genişlikleri 288 mm, 380 mm veya 576 mm'dir (bkz. "Kurulum" – "Montaj ölçüleri").

Ara çıtalar

Birden fazla ProLine cihazın montajı durumunda ProLine cihazların arasına daima bir ara çıta konulmalıdır. Ara çıtanın konumu ProLine cihaz genişliğine bađlıdır.

Montaj

Tezgahın hazırlanması

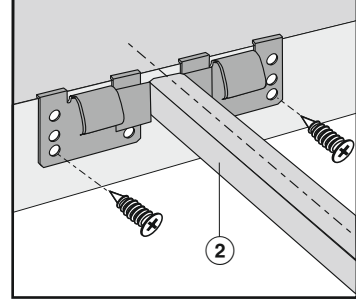
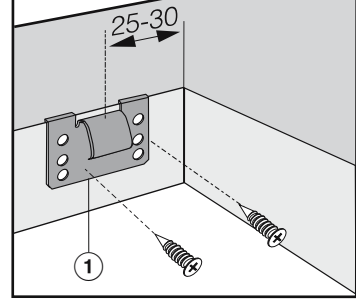
■ Tezgah kesitini ocak resminde gösterildiği veya hesaplandığı şekilde hazırlayınız (bkz. “Kurulum” – “Birden fazla ProLine cihazın montajı” bölümü). Güvenlik mesafelerini dikkate alınız (bkz. “Kurulum” – “Güvenlik mesafeleri” bölümü).

■ **Ahşap tezgahlarda**, nemden şişmeleri için tezgah kesitlerine özel bir cila, silikon kauçuk veya kalıp reçine uygulanmalıdır. Sızdırmazlık malzemesi ısıya dayanıklı olmalıdır.

Bu malzemelerin tezgah yüzeyine bu-
laşmamasına dikkat ediniz.

Conta şeridi ocağın kesit içinde kay-
mamasını sağlar. Çerçeve ve tezgah
arasındaki boşluk bir süre sonra azalır.

Yaylı kıskaçların ve ara çitelerin sabitlenmesi – Ahşap tezgah

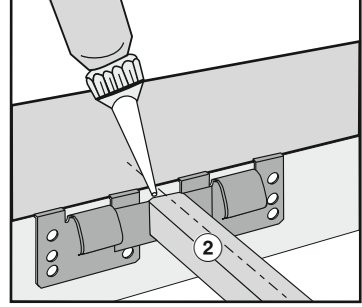
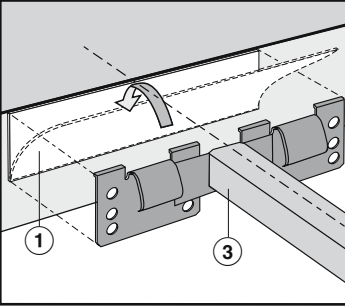
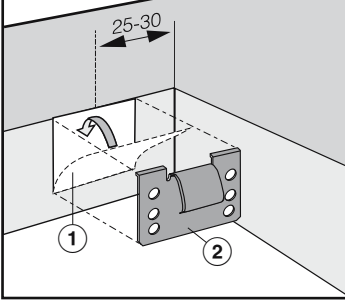


- Yaylı kıskaçları ① ve ara çiteleri ② resimlerde gösterilen şekilde kesitin üst kenarına yerleştiriniz.
- Yaylı kıskaçları ① ve ara çiteleri ② cihazla birlikte verilen 3,5 x 25 mm ahşap vidalarıyla tespit ediniz.

Kurulum

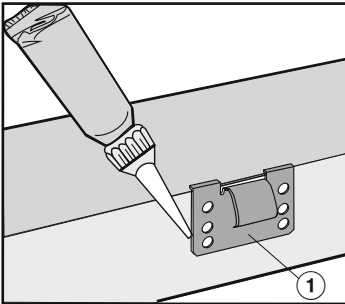
Yaylı kışkaçların ve ara çıtaların sabitlenmesi – Doğal taş tezgah

Yaylı kışkaçları ve ara çıtaları kuvvetli bir iki taraflı yapışkan bant ile yapıştırınız (teslimat kapsamında bulunmaz).



- Yaylı kışkaçların ① veya ara çıtaların ② yan kenarlarını ve alt kenarını silikonla yapıştırınız.
- Çıtalar ② ile tezgah arasındaki boşlukları ⑤ silikonla doldurunuz.

- Yapışkan bandı ① ocağın resminde belirtilen konumlarda kesitin üst kenarına yapıştırınız.
- Yaylı kışkaçları ② veya ara çıtaları ③ kesitin üst kenarına yerleştirip sıkıca bastırınız.



ProLine cihazın yerleştirilmesi

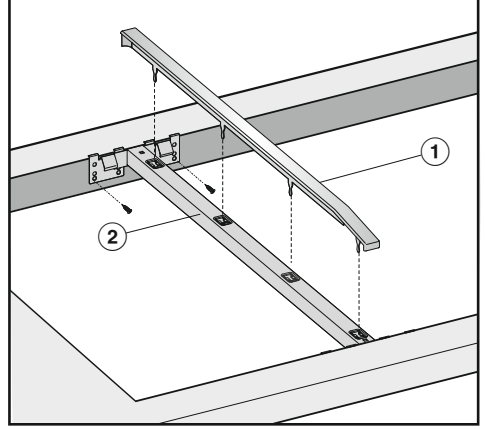
- Güç kablosunu tezgah kesitinden aşağıya sarkıtınız.
- ProLine cihazı önce ön tarafı olmak üzere tezgah kesitinin içine yerleştiriniz.
- ProLine cihazı iki eliniz ile kenardan, belirgin bir şekilde oturuncaya dek eşit oranda aşağıya doğru bastırınız. Tezgahın sızdırmazlığının sağlanması için cihaz yerine oturduktan sonra contanın tezgah üzerinde olmasına dikkat ediniz.

ProLine cihazın kenarlarını hiçbir suretle ek dolgu maddesi (ör. silikon) ile kapatmayınız.

Conta tezgah üzerinde köşelere düzgün oturmuyorsa, köşe yarıçapları ($\leq R4$) dekapaj testeresi ile dikkatli bir şekilde düzeltilebilir.

Birden fazla ProLine cihazın yerleştirilmesi

- Monte edilmiş olan ProLine cihazı ara çita üzerindeki delikleri görünceye kadar kenara kaydırınız.



- Kapağı ① ara çitanın ② öngörülen deliklerine takınız.
- Bir sonraki ProLine cihazı önce ön tarafı olmak üzere tezgah kesitinin içine yerleştiriniz.
- Daha önce açıklanan işlemleri uygulayınız.

Kurulum

ProLine cihaz bağlantısı

- ProLine cihazı/cihazları elektriğe bağlayınız.
- Her bir ProLine cihazın işleyişini kontrol ediniz.

ProLine cihazın yerinden çıkarılması


ProLine cihaza alttan erişim mümkün değilse, yukarıya kaldırarak çıkarmak için mutlaka özel bir alete ihtiyacınız olacaktır.

- ProLine cihaza alttan erişim mümkünse, alttan yukarıya doğru bastırarak çıkarınız. Önce arka tarafı bastırınız.

Elektrik bağlantısı

ProLine cihaz, standart olarak topraklı bir prize bağlantıya hazır bir fişle donatılmıştır.


ProLine cihazı prize erişim mümkün olacak şekilde yerleştiriniz. Prize kolayca erişim mümkün değilse, kurulum yerinde tüm kutuplar için bir yalıtım donanımı bulunmasını sağlayınız.

 Aşırı ısınma sonucu yangın tehlikesi.

ProLine cihazın çoklu priz ve uzatma kablosu üzerinden çalıştırılması kablunun aşırı yüklenmesine sebep olabilir.

Güvenlik sebeplerinden dolayı çoklu priz ve uzatma kablosu kullanmayınız.

Elektrik tesisatı geçerli standartlara (Almanya'da VDE 0100) uygun olmalıdır.

Güvenlik sebeplerinden dolayı ProLine cihazın elektrik bağlantısı için ev tesisatında,  tipi bir kaçak akım rölesinin (RCD) kullanılmasını tavsiye ederiz.

Hasarlı bir güç kablosu, sadece aynı türden özel bir güç kablosu ile değiştirilmelidir (Miele yetkili servisinden edinilebilir). Güvenlik sebeplerinden dolayı güç kablosu, sadece Miele tarafından yetkilendirilmiş uzman bir teknisyen veya Miele yetkili servisi tarafından değiştirilmelidir.

Anma gücü ve uygun sigorta değerlerine dair bilgiler bu kullanım kılavuzunda veya tip etiketinde verilmiştir. Bu verileri kurulum yerindeki elektrik bağlantısı verileri ile karşılaştırınız.

Şüphe halinde bir elektrik teknisyenine danışınız.

Bağımsız veya şebeke senkronizasyonu olmayan bir enerji besleme sisteminde (örneğin mikro şebekeler, yedekleme sistemleri) kesintili veya kesintisiz işletim mümkündür. Bu türden bir işletim için enerji besleme sisteminin, EN 50160 standardındaki tüm şebeke bağlantı noktalarında gerilim karakteristiklerinin içinde kalan sınırları ve benzeri gereklilikleri kapsamalıdır.

Ev tesisatında ve bu Miele ürününde öngörülen koruyucu tedbirler, fonksiyon ve çalışma şekli bakımından mikro şebeke işletiminde veya şebeke senkronizasyonu olmayan işletimde de sağlanmalı veya tesisatta eşdeğer tedbirler uygulanmalıdır.

Ürün veri sayfaları

Takip eden sayfalarda bu kullanım kılavuzu ve montaj talimatında açıklanan modellerin veri sayfaları verilmiştir.

Elektrikli ev tipi ocaklarla ilgili bilgiler

66/2014 sayılı yönetmelik (Avrupa Normu) uyarınca

MIELE	
Model adı/-tanımlayıcısı	CS 1312
Pişirme bölgesi ve/veya alanlarının sayısı	
Daire şeklindeki pişirme bölgeleri veya alanlar için elektrikli pişirme bölgelerinin işe yarayan yüzeylerinin çapı	1. = 210x250 mm 2. = 210x250 mm 3. =
Daire şeklinde olmayan pişirme bölgeleri veya alanlar için pişirme bölgelerinin işe yarayan yüzeylerinin en ve boyu	4. = 5. = 6. =
Pişirme bölgesi veya alanı başına düşen ve kilo bazında hesaplanan enerji tüketimi (EC _{electric cooking})	-
Ocak başına düşen ve kilo bazında hesaplanan enerji tüketimi(EC _{electric hob})	-

Elektrikli ev tipi ocaklarla ilgili bilgiler

66/2014 sayılı yönetmelik (Avrupa Normu) uyarınca

MIELE	
Model adı/-tanımlayıcısı	CS 1322
Pişirme bölgesi ve/veya alanlarının sayısı	
Daire şeklindeki pişirme bölgeleri veya alanlar için elektrikli pişirme bölgelerinin işe yarayan yüzeylerinin çapı	1. = 210x250 mm 2. = 210x250 mm 3. =
Daire şeklinde olmayan pişirme bölgeleri veya alanlar için pişirme bölgelerinin işe yarayan yüzeylerinin en ve boyu	4. = 5. = 6. =
Pişirme bölgesi veya alanı başına düşen ve kilo bazında hesaplanan enerji tüketimi (EC _{electric cooking})	-
Ocak başına düşen ve kilo bazında hesaplanan enerji tüketimi(EC _{electric hob})	-

Satış ve Pazarlama Şirketinin Adresi:

Miele Elektrikli Aletler Dış Ticaret ve Pazarlama Ltd. Şti
Seba Office Bulvarı
Ayazağa Mah. Mimar Sinan Sok No:21 D:53
34396 Sarıyer / İstanbul / Türkiye

Tel: 0212 3907100

Müşteri Hizmetleri: 444 11 22

E-Mail: info@miele-tr.com

İnternet: www.miele.com.tr

EEE yönetmeliğine uygundur

Üretici Adresi:

Almanya
Miele & Cie. KG
Carl-Miele-Straße 29
33332 Gütersloh

CS 1312, CS 1322

tr-TR

M.-Nr. 07 179 640 / 09