

Instruções de utilização e montagem Exaustor



Antes da montagem, instalação e início de funcionamento é **imprescindível** que leia as instruções de utilização e montagem atentamente. Desta forma não só se protege como evita anomalias no aparelho.

Índice

Medidas de segurança e precauções	4
O seu contributo para a proteção do ambiente	11
Vista geral do exaustor	12
Descrição de funcionamento	14
Primeira colocação em funcionamento	15
Selecionar o funcionamento por saída de ar e o funcionamento por circulação de ar.....	15
Instalar a Miele@home.....	15
Efetuar Scan & Connect.....	16
Cancelar o registo Wi-Fi (repor as regulações de fábrica)	16
Configurar a Con@ctivity.....	17
Con@ctivity através da rede doméstica WiFi (Con@ctivity 3.0).....	17
Con@ctivity por meio de uma ligação direta WiFi (Con@ctivity 3.0)	17
Repetir a ligação	18
Utilização (funcionamento automático)	19
Cozinhar com a função Con@ctivity (Funcionamento automático).....	19
Confeção	19
Sair temporariamente do funcionamento automático.....	20
Voltar ao funcionamento automático	20
Utilização (funcionamento manual)	21
Cozinhar sem função Con@ctivity (Funcionamento manual).....	21
Ligar o ventilador	21
Selecionar o nível de potência.....	21
Selecionar o funcionamento continuado	21
Desligar o ventilador	21
Ligar/desligar/reduzir a iluminação da zona de cozinhar	22
Gestão de energia	22
Desativação de segurança	22
Utilização (funcionamento automático e manual)	23
Contador de horas de funcionamento	23
Alterar o contador de horas de funcionamento do filtro de gorduras	23
Alterar/desativar o contador de horas de funcionamento do filtro de odores.	24
Verificar as horas de funcionamento	24
Dicas de economia de energia	25
Limpeza e manutenção	26
Revestimento exterior.....	26
Indicações especiais para superfícies em aço inoxidável	26
Indicações especiais para aparelhos com revestimento exterior de cor.....	26

Filtro de gorduras.....	27
Trocar o filtro de gorduras.....	28
Filtro de carvão	29
Repor a zeros o contador de horas de funcionamento do filtro de carvão ativo.....	29
Eliminar o filtro de odores.....	29
Filtro de odores regenerável.....	29
Serviço de assistência técnica.....	30
Contacto no caso de avarias	30
Posição da placa de características.....	30
Garantia	30
Instalação	31
Antes da instalação	31
Material de montagem	31
Dimensões do aparelho.....	32
Distância entre a zona de cozinhar e o exaustor (S)	33
Recomendações de montagem	34
Retire a película de proteção.	34
Tubo de saída de ar	45
Válvula antirretorno.....	45
Água condensada	46
Silenciador	46
Ligação elétrica.....	47
Dados Técnicos	48
Acessório opcional para funcionamento por circulação de ar.....	48
Declaração de Conformidade	48

Medidas de segurança e precauções

Este exaustor corresponde às normas de segurança prescritas. A utilização inadequada pode, contudo, resultar em ferimentos para as pessoas e danos materiais.

Leia atentamente as instruções de utilização e montagem antes de colocar o exaustor em funcionamento. Elas contêm indicações importantes sobre a montagem, segurança, utilização e manutenção. Desta forma, não só estará a proteger-se, como também evita danos no exaustor.

Conforme a norma IEC 60335-1, a Miele chama expressamente a atenção para o facto de que o capítulo para a instalação do aparelho, assim como as indicações de segurança e os avisos, devem ser obrigatoriamente lidos e cumpridos.

A Miele não assume responsabilidade por danos ocorridos devido à inobservância destas indicações.

Guarde as instruções de utilização e montagem transmita-as a um eventual futuro proprietário.

Uso adequado

- ▶ Este exaustor destina-se ao uso doméstico e em ambientes domésticos.
 - ▶ Este exaustor não se destina a ser utilizado no exterior.
 - ▶ Utilize o exaustor apenas a nível doméstico para extrair e limpar os vapores que se formam durante a preparação dos alimentos. Qualquer outra utilização não é permitida.
 - ▶ O exaustor pode ser utilizado pelo sistema de circulação de ar sobre uma placa a gás mas não para ventilação da cozinha. Para isso, consulte um técnico especializado em gás.
 - ▶ As pessoas que, devido às suas capacidades físicas, sensoriais ou psíquicas ou ainda por inexperiência ou desconhecimento, não estejam em condições de utilizar o exaustor com segurança terão de estar sob vigilância durante a utilização.
- Estas pessoas só podem utilizar o exaustor sem serem vigiadas se o seu funcionamento lhes foi explicado de forma que o possam utilizar com segurança. Devem ainda de ter capacidade para reconhecer e compreender os possíveis perigos de uma utilização incorreta.

Crianças em casa

- ▶ As crianças menores de 8 anos devem ser mantidas afastadas do exaustor, a menos que sejam continuamente supervisionadas.
- ▶ As crianças a partir dos 8 anos de idade só podem utilizar o exaustor sem serem vigiadas se o seu funcionamento lhes tiver sido explicado, de forma que o possam utilizar com segurança. As crianças devem ter capacidade para reconhecer e compreender os possíveis perigos de uma utilização incorreta.
- ▶ As crianças não devem efetuar trabalhos de limpeza ou manutenção no exaustor sem serem vigiadas.
- ▶ Vigie as crianças que se encontrem perto do exaustor. Não permita que as crianças brinquem com o exaustor.
- ▶ A luz da iluminação da zona de cozinhar é bastante intensa. Tome especial cuidado com os bebés, para que não olhem diretamente para as lâmpadas.
- ▶ Risco de asfixia. As crianças ao brincarem com o material da embalagem (p. ex., películas) podem correr risco de asfixia caso se envolvam ou tapem a cabeça com esse material. Mantenha o material da embalagem fora do alcance das crianças.

Segurança técnica

- ▶ Instalação inadequada ou trabalhos de reparação e manutenção executados indevidamente podem ter consequências graves para o utilizador. Os trabalhos de instalação, manutenção e reparação só devem ser executados por técnicos autorizados Miele.
- ▶ Os danos no exaustor podem pôr a sua segurança em risco. Verifique se há algum dano visível. Nunca ponha um exaustor danificado em funcionamento.
- ▶ A segurança elétrica do aparelho só está garantida se a ligação à corrente for efetuada por meio de uma tomada com contato de segurança. Este requisito fundamental de segurança deve existir. Em caso de dúvida contacte um electricista e mande rever a instalação elétrica.
- ▶ Os dados sobre a ligação elétrica (frequência e tensão) mencionados na placa de características do exaustor devem corresponder à tensão da rede elétrica, para que sejam evitadas avarias no exaustor. Compare os dados de ligação antes de efetuar a ligação. Em caso de dúvida, contacte um electricista.

Medidas de segurança e precauções

▶ É possível um funcionamento temporário ou permanente num sistema de alimentação energética autossuficiente ou não-síncrono de rede (por ex. microrredes, sistemas de reserva). O pré-requisito para o funcionamento é que o sistema de alimentação elétrica esteja em conformidade com as especificações da EN 50160 ou comparável. As medidas de proteção previstas na instalação doméstica e neste produto Miele devem também ser asseguradas na sua função e modo de funcionamento em funcionamento isolado ou em funcionamento não-síncrono ou ser substituídas por medidas equivalentes na instalação. Como descrito, por ex., na publicação atual do VDE-AR-E 2510-2.

▶ Tomadas múltiplas ou um cabo de prolongamento não garantem a segurança necessária (risco de incêndio). Não utilize estes dispositivos para ligar o exaustor à corrente elétrica.

▶ Utilize o exaustor só após estar montado, para que o correto funcionamento fique garantido.

▶ Este exaustor não pode ser utilizado em locais móveis (por ex. embarcações).

▶ Se eventualmente tocar em alguma peça condutora elétrica ou se efetuar alterações elétricas ou mecânicas pode possivelmente provocar avarias de funcionamento no exaustor.

O revestimento só pode ser aberto para fins de montagem e limpeza e tal como se encontra descrito. Outras partes do revestimento não devem ser abertas.

▶ O exaustor tem de ser desligado da corrente sempre que sejam efetuados trabalhos de instalação e manutenção assim como reparações. Só está desligado da corrente quando:

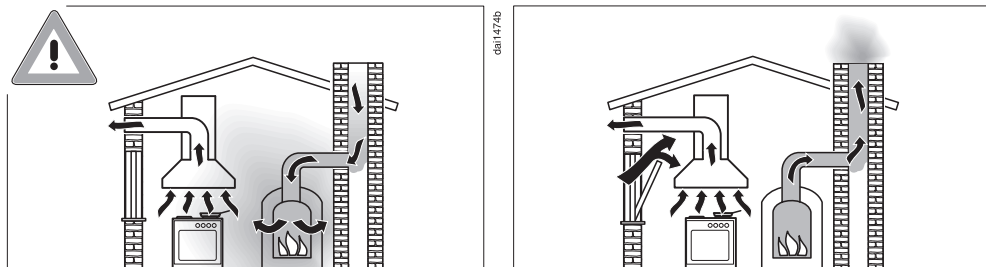
- os disjuntores do quadro elétrico estiverem desligados; ou
- os fusíveis roscados da instalação elétrica estiverem completamente desparafusados; ou
- desligando a ficha (caso exista) da tomada. Não puxe pelo cabo elétrico mas sim pela ficha para desligar o aparelho da corrente.

▶ Perde o direito à garantia se o exaustor não for reparado por um técnico autorizado Miele.

▶ As lâmpadas da iluminação estão instaladas de forma fixa. A substituição só pode ser efetuada por um técnico autorizado pela Miele ou pelo serviço de assistência técnica da Miele.

Medidas de segurança e precauções

Funcionamento em simultâneo com outros aparelhos de combustão aberta



⚠ Perigo de intoxicação por gases de combustão.

Em caso de utilização simultânea do exaustor com um aparelho de combustão aberta no mesmo espaço ou com ventilação interligada, deve ter-se o máximo de cuidado.

Os aparelhos de combustão aberta extraem o ar de combustão do espaço de instalação e conduzem os gases de escape, através de um sistema de escape (por exemplo, chaminé), para o exterior. Estes podem ser, por exemplo, aparelhos de aquecimento de funcionamento a gás, óleo, madeira ou carvão, esquentadores, caldeiras, fogões ou fornos.

O exaustor extrai o ar ambiente da cozinha e dos espaços adjacentes. Isto aplica-se aos seguintes modos de funcionamento:

- modo de funcionamento por saída de ar;
- modo de funcionamento por recirculação de ar com caixa de ar recirculado disposta exteriormente.

A insuficiência de fornecimento de ar causa um vácuo. O ar necessário para a combustão é insuficiente. A combustão é prejudicada. Os gases de combustão nocivos da chaminé ou da conduta de extração podem retornar para o espaço de habitação. Isso pode ser fatal.

Medidas de segurança e precauções

O funcionamento seguro é possível quando, durante o funcionamento simultâneo do exaustor e do aparelho de combustão aberta no mesmo espaço ou com ventilação interligada, é conseguido um vácuo de, no máximo, 4 Pa (0,04 mbar), evitando-se, assim, a sucção dos gases de escape do aparelho de volta para o interior.

Isto pode ser alcançado se o ar necessário para a combustão conseguir entrar através de aberturas que podem ser fechadas, por exemplo, em portas ou janelas. Neste caso, deve assegurar-se a existência de uma área de passagem suficiente da abertura de entrada de ar. Geralmente, uma caixa de entrada/extração por si só não é suficiente para garantir uma ventilação segura.

Ao efetuar a avaliação deve considerar-se sempre todo o sistema de ventilação da habitação. Para tal, procure aconselhamento junto de um limpa-chaminés competente.

Se o exaustor for utilizado no modo de funcionamento por circulação de ar, no qual o ar é devolvido para o espaço de instalação, então é seguro o funcionamento simultâneo com um aparelho de combustão aberta.

Utilização adequada

► Risco de incêndio devido a chamas abertas.

Nunca trabalhe com chamas abertas sob o exaustor. Assim, é proibido, p. ex., flambear e grelhar com chamas abertas. O exaustor ligado puxa as chamas para dentro do filtro. A gordura acumulada na cozinha pode incendiar-se.

Medidas de segurança e precauções

- ▶ O calor que se forma ao cozinhar numa placa a gás pode danificar o exaustor.
 - Não mantenha a placa a gás ligada sem que o recipiente tape completamente o bico aceso. Mesmo que retire o recipiente de cima da placa a gás durante um curto espaço de tempo é necessário desligar a chama.
 - Utilize um recipiente que corresponda ao tamanho da zona de cozinhar.
 - Regule a chama de forma que não ultrapasse nunca a base do recipiente.
 - Evite aquecer demasiadamente o recipiente (por ex. se cozinhar utilizando um recipiente Wok).
- ▶ A água condensada pode provocar danos por corrosão no exaustor. Ligue o exaustor sempre que utilizar uma zona de cozinha, para evitar a acumulação de água condensada.
- ▶ O óleo e a gordura sobreaquecidos podem inflamar e podem incendiar o exaustor.

Supervisione panelas, frigideiras e fritadeiras ao cozinhar com óleo e gordura. Mesmo em grelhadores elétricos, deve existir uma supervisão constante.
- ▶ Acumulação de gordura e sujidade prejudicam o funcionamento do exaustor.

Nunca utilize o exaustor sem os filtros, para que fique assegurada a limpeza dos vapores e fumos formados durante o cozinhar.
- ▶ Durante o tempo de cozinhar o exaustor aquece bastante devido ao calor proveniente dos recipientes.

Só depois do exaustor ter arrefecido é que pode tocar no revestimento do exaustor e nos filtros.
- ▶ O exaustor não deve ser utilizado para apoiar objetos.

Instalação adequada

- ▶ Considere as indicações do fabricante do seu equipamento de cozinha para saber se é possível o funcionamento em combinação com um exaustor.
- ▶ O exaustor não deve ser instalado sobre lareiras.

Medidas de segurança e precauções

- ▶ Se a distância entre a zona de cozinhar e o exaustor for demasiado reduzida, podem ocorrer danos no exaustor. Se não for especificada uma distância de segurança maior pelo fabricante do equipamento de cozinha, devem ser respeitadas as distâncias mínimas entre o aparelho e a borda inferior do exaustor indicadas no capítulo «Instalação».
- ▶ Se existir mais do que um equipamento sob o exaustor, para os quais são válidas diferentes distâncias de segurança, deve ser sempre observada a distância maior.
- ▶ Para fixar o exaustor, deve prestar atenção às indicações mencionadas no capítulo «Instalação».
- ▶ Os componentes podem ter pontas afiadas e provocar ferimentos. Utilize luvas de proteção durante a montagem.
- ▶ Só devem ser utilizados tubos de evacuação do ar de material não inflamável. Em lojas da especialidade ou nos serviços Miele pode obter tubos de saída de ar adequados.
- ▶ O tubo de evacuação do ar não deve ser conduzido para uma chaminé por onde sejam evacuados fumos ou gases.
- ▶ Se o ar for conduzido através de uma chaminé, de evacuação de fumos ou gases fora de serviço, devem ser seguidas as normas em vigor.

Limpeza e manutenção

- ▶ Existe risco de incêndio se a limpeza não for efetuada de acordo com o indicado no livro de instruções.
- ▶ O vapor de um aparelho de limpeza a vapor, pode atingir peças condutoras elétricas e provocar curto-circuito. Nunca utilize um aparelho de limpeza a vapor para limpar o aparelho.

Acessórios e peças de substituição

- ▶ Utilize apenas acessórios originais Miele. Se forem montados ou ligados outros acessórios ou peças, fica excluído o direito à garantia.
- ▶ Só com peças originais é que a Miele garante o cumprimento das condições de segurança. As peças com defeito só podem ser substituídas por peças originais Miele.
- ▶ A Miele oferece-lhe uma garantia de entrega de até 15 anos, mas não inferior a 10 anos, para peças de substituição funcionais após o final de produção da série do seu exaustor.

Eliminação da embalagem

A embalagem é utilizada para o manuseamento e protege o aparelho contra danos que possam ocorrer durante o transporte. Os materiais da embalagem são selecionados do ponto de vista ecológico e de eliminação e são geralmente recicláveis.

A devolução da embalagem ao ciclo de reciclagem contribui para a economia de matérias-primas. Utilize pontos de recolha de resíduos com triagem de materiais e possibilidades de devolução das embalagens. O seu distribuidor Miele aceita de volta as embalagens de transporte.

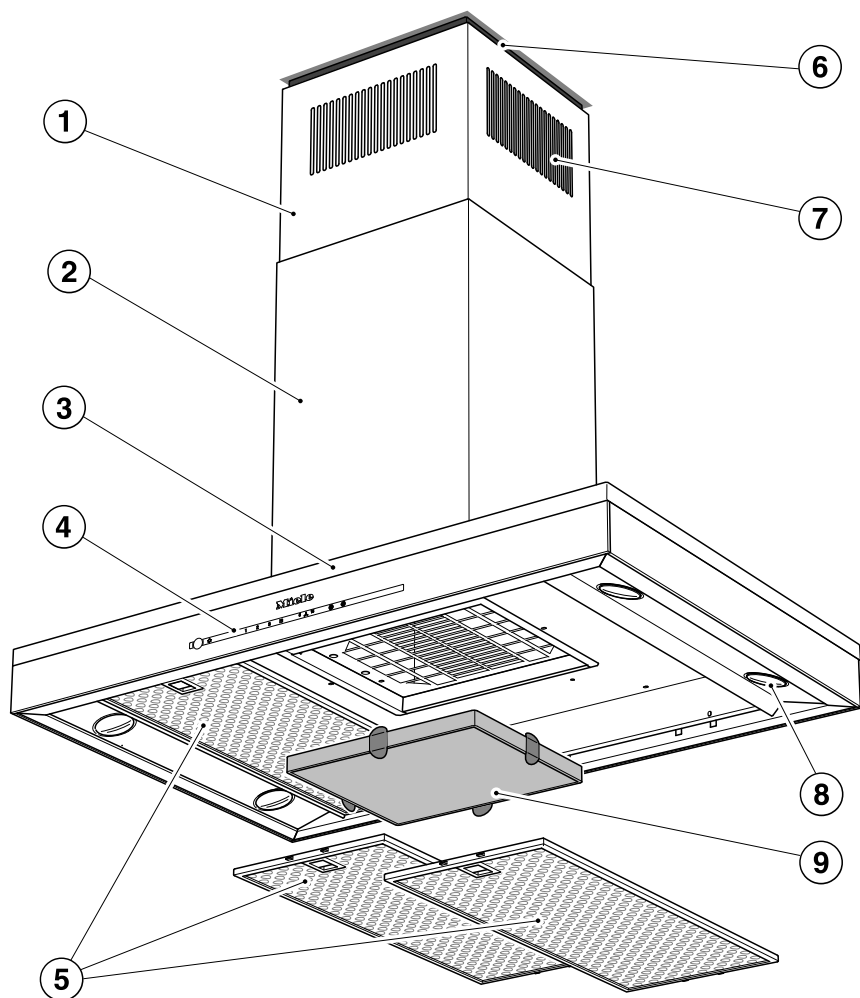
Eliminação do aparelho em fim de vida útil

Os equipamentos elétricos e eletrónicos contêm diversos materiais valiosos. Também contêm determinadas substâncias, misturas e componentes necessários para o seu funcionamento e segurança. No lixo doméstico, bem como no caso de tratamento incorreto, estes podem causar danos na saúde das pessoas e no ambiente. Por isso, não coloque o seu equipamento em fim de vida útil, em nenhuma circunstância, no lixo doméstico.



Em vez disso, utilize os pontos oficiais de recolha criados para a entrega e reciclagem gratuita de equipamentos elétricos e eletrónicos da sua junta de freguesia, de distribuidores Miele ou da Miele. A eliminação de eventuais dados pessoais do equipamento em fim de vida útil é um processo, do ponto de vista legal, da sua responsabilidade. Está legalmente obrigado a retirar de forma não destrutiva as pilhas e as baterias usadas não fechadas de forma fixa no aparelho, bem como as lâmpadas que possam ser retiradas de forma não destrutiva. Entregue-as num ponto de recolha adequado onde possam ser entregues de forma gratuita. Mantenha o seu equipamento em fim de vida útil fora do alcance de crianças, até ser transportado.

Vista geral do exaustor



- ① Peça telescópica
- ② Chaminé
- ③ Pala
- ④ Elementos de comando
- ⑤ Filtro de gorduras
- ⑥ Moldura distanciadora
A moldura distanciadora cria um espaço entre a chaminé e o teto. O exaustor pode ser montado com ou sem moldura distanciadora.
- ⑦ Saída de circulação de ar
Só em funcionamento por circulação de ar
- ⑧ Iluminação da zona de cozinhar
- ⑨ Filtro de odores
Filtro de odores de uso único ou regenerável
Acessório opcional para funcionamento por circulação de ar
- ⑩ Tecla sensora para ligar e desligar o ventilador
- ⑪ Tecla sensora para ligar/desligar e reduzir a iluminação da zona de cozinhar
- ⑫ Teclas sensoras para regular a potência do ventilador
- ⑬ Tecla sensora para a função de funcionamento continuado
- ⑭ Tecla sensora para o contador de horas de funcionamento do filtro de gorduras
- ⑮ Tecla sensora para o contador de horas de funcionamento do filtro de odores

Descrição de funcionamento

Dependendo do modelo do exaustor são possíveis as seguintes funções:

Sistema de funcionamento por saída de ar



O ar aspirado passa pelo filtro de gorduras e depois é conduzido para o exterior.

daij0404a

Funcionamento por circulação de ar

(só com o conjunto de adaptação e filtro de carvão que pode adquirir em separado, consulte «Dados Técnicos».)



O ar aspirado é limpo pelo filtro de gorduras e adicionalmente por um filtro de carvão. No final o ar volta à cozinha.



daij0451b


Primeira colocação em funcionamento


Selecionar o funcionamento por saída de ar e o funcionamento por circulação de ar

O exaustor é adequado tanto como funcionamento por saída de ar e por circulação de ar. A potência do ventilador é ajustada para o tipo de funcionamento selecionado. De fábrica vem regulado o funcionamento por circulação de ar. O exaustor deve ser mudado para o funcionamento por saída de ar.

A conversão para o funcionamento por saída de ar ocorre desativando o contador de horas de funcionamento para o filtro de carvão.

- Desligue o ventilador e a iluminação.
- Toque simultaneamente na tecla de funcionamento continuado  e na tecla do filtro de carvão .

O símbolo correspondente ao filtro de carvão  e uma indicação do nível de funcionamento do ventilador ficam a piscar.

- Toque na tecla **B**.
- Confirme o processo através da tecla do filtro de carvão .

Todas as lâmpadas de controlo apagam-se.

Está regulado o sistema de funcionamento por saída de ar.

Se no espaço de 4 minutos não confirmar, a regulação anterior permanece na memória.

Instalar a Miele@home

Pré-requisito:

- uma rede Wi-Fi
- a app Miele
- uma conta de utilizador da Miele. Pode criar a conta de utilizador através da app Miele.

O seu exaustor está equipado com um módulo Wi-Fi integrado. Ligue o exaustor a uma rede Wi-Fi doméstica. Em seguida, pode operar o exaustor através da app Miele.

Se a placa da Miele também estiver ligada à rede doméstica WiFi, pode usar o controlo automático do exaustor através da função Con@ctivity.

Certifique-se de que, no local onde o seu exaustor está instalado, existe um sinal de rede Wi-Fi suficientemente forte.

Disponibilidade Miele@home

A utilização da app Miele depende da disponibilidade do serviço Miele@home no seu país.

O serviço da Miele@home não está disponível em todos os países.

Saiba mais sobre a disponibilidade no website www.miele.pt.

App Miele

Pode fazer o download da app Miele a partir da Apple App Store® ou do Google Play™.



Primeira colocação em funcionamento

Efetuar Scan & Connect

- Digitalize o código QR.

Se tiver instalado a app da Miele e possuir uma conta de utilizador será encaminhado diretamente para a ligação à rede.

Se ainda não tiver instalado a app da Miele será encaminhado para a Apple App Store® ou Google Play Store™.

- Instale a app da Miele e configure uma conta de utilizador.

- Digitalize novamente o código QR.

A app da Miele guia-o através do processo de configuração.



Cancelar o registo Wi-Fi (repor as regulações de fábrica)


Para estabelecer uma nova ligação sem fios, deve primeiro separar a ligação Wi-Fi existente.

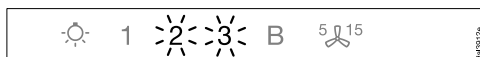
- desligue o exaustor.



- Mantenha a tecla **1** pressionada.



- Toque em simultâneo na tecla de iluminação .

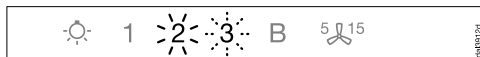


Numa ligação Wi-Fi começam a piscar **2** e **3**.

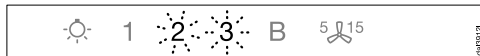
O exaustor fica disponível para a separação nos dois minutos seguintes.



- Toque na tecla **1**.

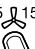


2 está acesa de forma contínua e **3** pisca.



Ao fim de alguns segundos o **2** e **3** piscam. A ligação está separada.



- Saia do modo de desligamento ao exaustor pressionando a tecla de funcionamento continuado .

A ligação Wi-Fi está separada. Pode ser estabelecida uma ligação.

da5496 DA6XX-qr-v02

Primeira colocação em funcionamento

Configurar a Con@ctivity

A Con@ctivity descreve a comunicação direta entre uma placa elétrica Miele e um exaustor Miele. Esta permite o comando automático do exaustor dependendo da situação de funcionamento da placa elétrica Miele.

- Ao ligar a placa também ativa a iluminação da zona de cozinhar e ao fim de um curto espaço de tempo liga o ventilador do exaustor.
- Durante o tempo de cozinhar o exaustor ativa automaticamente a potência de funcionamento. O nível de potência depende do número de zonas da placa que estejam ligadas e do nível de funcionamento selecionado.
- No final do tempo de cozinhar tanto o ventilador como a iluminação da zona de cozinhar desligam após o tempo de funcionamento continuado predefinido terminar.

Informações detalhadas sobre esta função encontram-se no capítulo «Utilização».

Con@ctivity através da rede doméstica WiFi (Con@ctivity 3.0)

Condição prévia:

- Rede Wi-Fi doméstica
- Placa da Miele com ligação por Wi-Fi

- Conecte o exaustor e a sua placa à rede doméstica Wi-Fi (consulte o capítulo «Instalar a Miele@home»).

A função Con@ctivity é automaticamente ativada.

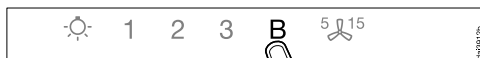
Con@ctivity por meio de uma ligação direta WiFi (Con@ctivity 3.0)

Condição prévia:

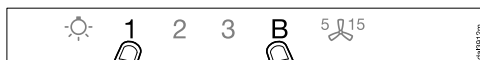
- Placa da Miele com ligação por WiFi

Se não possuir uma rede doméstica, pode estabelecer uma ligação direta entre a placa e o exaustor.

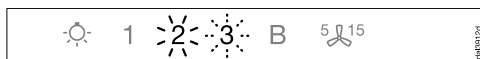
- Desligue o exaustor.



- Mantenha a tecla **B** pressionada.



- Toque, simultaneamente, na tecla **1** durante cerca de 5 segundos.

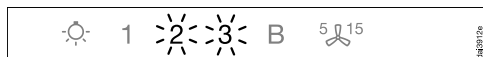


2 acende de forma contínua, **3** pisca.

O exaustor está disponível para ligação durante os próximos 2 minutos.

Primeira colocação em funcionamento

- Inicie a ligação Wi-Fi na placa. Pode obter informações sobre este tópico nas instruções de utilização da placa.



Após uma ligação bem-sucedida, **2** e **3** acendem continuamente.

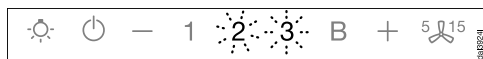


- Saia do modo de ligação ao exaustor, pressionando a tecla de funcionamento continuado **5 15**.

A Con@ctivity está agora ativada.

Se existir uma ligação Wi-Fi direta, a placa e o exaustor não podem ser integrados numa rede doméstica. Se tal for pretendido mais tarde, primeiro deve desligar a ligação Wi-Fi direta entre a placa e o exaustor (consulte a secção «Desativar Wi-Fi»).

Repetir a ligação



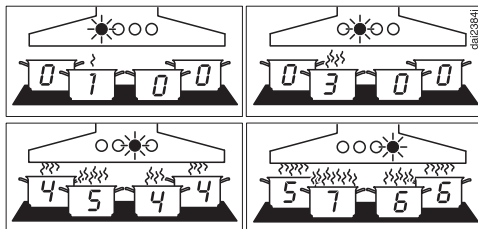
Se a ligação não for possível, **2** e **3** piscam, ou o processo é interrompido pelo exaustor.

- Desconecte a ligação no exaustor (consulte a secção «Desativar Wi-Fi») e na placa.
- Repita a ligação.

Utilização (funcionamento automático)

Quando a Con@ctivity estiver ativada, o exaustor trabalha sempre em funcionamento automático (consulte o capítulo «Primeira colocação em funcionamento», secção «Instalar a Con@ctivity»).

Se pretender utilizar o exaustor manualmente, consulte o capítulo «Utilização (Funcionamento manual)», secção «Cozinhar sem a função Con@ctivity».



Exemplos para níveis de potência do ventilador **1** até **B**

Cozinhar com a função Con@ctivity (Funcionamento automático)

- Ligue uma zona de cozinhar numa potência à sua escolha.

A iluminação da zona de cozinhar liga.

Após alguns segundos o ventilador liga, primeiro durante um breve período de tempo no nível **2**, depois de imediato no nível **1**.

Durante o tempo de cozinhar, o exaustor ativa automaticamente o nível do ventilador.

O nível de potência do ventilador depende do número de zonas da placa que estejam ligadas e do nível de funcionamento selecionado.

Se selecionar na placa um nível de potência mais elevado ou ligar várias zonas, o exaustor também liga num nível do ventilador mais elevado.

Se reduzir o nível de potência na placa ou desligar a placa, o nível do ventilador também é adaptado.

Tempo de reação

O exaustor reage com atraso. Assim é tido em consideração, que a alteração do nível de potência na placa não leva de imediato à produção de mais ou menos vapores/fumos.

Uma vez que a placa envia informações em intervalos ao exaustor, isso também pode provocar atrasos.

A reação acontece dentro de poucos segundos ou de alguns minutos.

Confeção

- Se, por exemplo, ligar uma zona de cozinhar na potência máxima e após aprox. 10 segundos a 4 minutos reduzir a potência (60 segundos até 5 minutos no caso de uma placa Highlight),

tal será reconhecido pelo exaustor como um processo de confeção.

O exaustor liga e comuta, após reduzir a potência da placa para o nível de potência **3**, permanecendo nessa posição durante aprox. 5 minutos.

Depois, o nível de funcionamento do ventilador é determinado pela função Con@ctivity.

Mas também pode selecionar manualmente outro nível de potência do ventilador.

Utilização (funcionamento automático)

Desligar

- Desligue todas as zonas da placa.

O motor do exaustor irá reduzir a potência gradualmente, durante os próximos minutos e no final desliga.


Assim, o ar da cozinha fica limpo de vapores e odores a comida.

- A partir do nível Booster o ventilador comuta de imediato para o nível 3.
- Se o ventilador estiver a funcionar no nível 3, irá comutar ao fim de aprox. 1 minuto para o nível 2.
- A partir do nível 2 volta, ao fim de 2 minutos, ao nível 1.
- Ao fim de 2 minutos no nível 1, o ventilador desligará automaticamente.
- Após mais 30 segundos, a iluminação da zona de cozinhar desliga.

O processo de cozinhar terminou.

Sair temporariamente do funcionamento automático

Durante o processo de cozinhar pode sair temporariamente do processo automático:

- selecionando manualmente outro nível de potência do ventilador, ou
- desligando o exaustor manualmente, ou
- ativando a função de funcionamento continuado  do exaustor. O ventilador desliga automaticamente no final do tempo de funcionamento continuado selecionado, e a iluminação permanece ligada.

Agora, as funções do exaustor são comandadas manualmente (consultar o capítulo «Utilização (Funcionamento manual)»).

Voltar ao funcionamento automático

O exaustor volta ao funcionamento automático se:

- após selecionar um nível de potência manualmente, não efetuar qualquer seleção no exaustor durante 5 minutos, ou
- o nível de potência selecionado manualmente corresponder novamente ao selecionado automaticamente, ou
- o ventilador do exaustor e a placa estiverem mais de 30 segundos desligados.
Ao ligar a placa da próxima vez, o exaustor entra novamente em funcionamento automático.

Também tem a opção de operar manualmente o exaustor para um processo de cozinhar completo.

- Ligue o ventilador do exaustor **antes** da placa.

Se, depois de cozinhar, o exaustor e a placa estiverem mais de 30 segundos desligados, ao ligar a placa da próxima vez, o exaustor entra novamente em funcionamento automático.

Utilização (funcionamento manual)

Cozinhar sem função Con@ctivity (Funcionamento manual)

Nas seguintes situações, o exaustor é comandado manualmente:

- a função Con@ctivity não está ativada.
- a função Con@ctivity foi desativada temporariamente (consulte o capítulo «Utilização (Funcionamento automático)», secção «Sair do funcionamento automático temporariamente»).

Ligar o ventilador

Desligue o ventilador através da tecla, assim que começar a cozinhar. Assim, os vapores podem ser eliminados desde o início.

- Toque na tecla ligar/desligar (☰).

O ventilador inicia o funcionamento no nível **2**.

Selecionar o nível de potência

Para vapor/fumo e odores de intensidade fraca até forte, tem os níveis de potência **1** até **3** à disposição.

Para formação temporária excessiva de fumo/vapor e odores, por ex. ao fritar, selecione o nível **B** como nível Booster.

- Selecione o nível de potência pretendido tocando numa das teclas **1** até **B**.

Comutação do nível Booster

Se o sistema de controlo de energia estiver ativado (pré-ativado), o ventilador comuta automaticamente ao fim de 5 minutos para o nível **3**.

Selecionar o funcionamento continuado

Deixe o ventilador a funcionar durante alguns minutos após terminar de cozinhar. O ar da cozinha fica limpo de vapores e odores a comida.

São, assim, evitados resíduos no exaustor e os odores daí resultantes.

A função de funcionamento continuado garante que o ventilador se desligue automaticamente após um período de tempo pré-selecionado.

- Após terminar o processo de cozinhar e com o ventilador ligado, toque na tecla de funcionamento continuado ⁵☰¹⁵.
- 1 vez: o ventilador desliga ao fim de 5 minutos (**5** ☰ acende).
- 2 vezes: o ventilador desliga ao fim de 15 minutos (☰ **15** acende).
- Se voltar a tocar de novo na tecla de funcionamento continuado ⁵☰¹⁵, o ventilador permanece ligado (⁵☰¹⁵ apaga-se).


Desligar o ventilador

- Desligue o ventilador através da tecla Ligar/Desligar (☰).


Utilização (funcionamento manual)

Ligar/desligar/reduzir a iluminação da zona de cozinhar

A iluminação da zona de cozinhar pode ser ligada ou desligada, independentemente de o motor estar ou não ligado e escurecer a iluminação.

- Para ligar e desligar pressione brevemente a tecla de iluminação .

Ao ligar a luz acende na sua máxima potência.

- Com a luz ligada mantenha a tecla de iluminação pressionada. A luz escurece, até que deixe de pressionar a tecla.
- Ao voltar a manter pressionada a tecla de iluminação , a luminosidade vai ficando mais forte até que deixe de carregar na tecla.

Gestão de energia

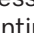


O exaustor está equipado com um sistema de gestão de energia. O sistema de gestão de energia é útil para uma economia de energia. Assegura que o ventilador é desligado automaticamente e que a iluminação é desligada.

- Se o nível Booster do ventilador estiver selecionado, este comuta automaticamente ao fim de 5 minutos para o nível 3.
- Se o nível 3, 2 ou 1 estiver selecionado, irá comutar ao fim de 2 horas para um nível inferior e depois vai comutando para menos em passos de 30 minutos até desligar.
- A iluminação da zona de cozinhar ligada irá desligar automaticamente ao fim de 12 horas.

O sistema de controlo de energia pode ser desativado.

Tenha em conta que a desativação poderá levar ao aumento do consumo de energia.

Desativar/ativar o sistema de controlo de energia

- Desligue o ventilador e a iluminação.
- Pressione a tecla de funcionamento continuado  aprox. 10 segundos, até que a indicação **1** do nível de funcionamento do ventilador acenda.
- No final, toque de seguida
 - na tecla de iluminação ,
 - na tecla **1** e novamente
 - na tecla de Iluminação .

Se o sistema de controlo de energia estiver ativado, as indicações **1** e **B** acendem de forma continuada.

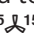
Se estiver desativado, as indicações **1** e **B** piscam.

- Para desativar o sistema de controlo de energia, pressione a tecla **1**.

As indicações **1** e **B** ficam intermitentes.

- Para ativar pressione a tecla **B**.

As indicações **1** e **B** acendem de forma contínua.



- Confirme o processo através da tecla de funcionamento continuado .

Todas as lâmpadas apagam.

Se não confirmar o processo dentro de 4 minutos, a regulação anterior permanece na memória.

Desativação de segurança



Se o sistema de controlo de energia estiver desativado, o exaustor ligado irá desligar automaticamente ao fim de 12 horas (ventilador e iluminação da zona de cozinhar).

- Para voltar a ligar, basta pressionar a tecla Ligar/Desligar  ou a tecla de Iluminação .

Utilização (funcionamento automático e manual)

Contador de horas de funcionamento

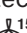

O exaustor memoriza o tempo de funcionamento.


O contador de horas de funcionamento sinaliza, através da iluminação do símbolo do filtro de gordura  ou do símbolo do filtro de carvão ativo , quando é que os filtros têm de ser limpos ou substituídos. As informações sobre a limpeza e substituição dos filtros e como colocar o contador de horas de funcionamento a zero encontram-se no capítulo «Limpeza e manutenção».

Alterar o contador de horas de funcionamento do filtro de gorduras

O contador de horas de funcionamento pode ser programado de acordo com os seus hábitos de cozinhar.


De fábrica está regulado um intervalo correspondente a 30 horas.

- Faz todo o sentido selecionar 20 horas de intervalo de limpeza se fritar com frequência.
 - Mesmo que só cozinhe ocasionalmente, é útil selecionar um intervalo de limpeza curto. Desta forma, impede que a gordura se acumule e endureça, o que dificultaria a limpeza.
 - Podem ser selecionados intervalos de limpeza de 40 ou 50 horas se cozinhar regularmente utilizando pouca gordura.
- Desligue o ventilador e a iluminação.
 - Toque simultaneamente na tecla de funcionamento continuado  e na tecla do filtro de gorduras .

O símbolo correspondente ao filtro de gorduras  e uma das indicações do nível de funcionamento do motor ficam a piscar.

A indicação **1** até **B** indicam o tempo selecionado

Indicação 1	20 horas
Indicação 2	30 horas
Indicação 3	40 horas
Indicação B	50 horas

- Toque nos números para selecionar o tempo pretendido.
- Confirme o processo através da tecla do filtro de gorduras .

As lâmpadas apagam-se todas.

Se no espaço de 4 minutos não confirmar, a regulação anterior permanece na memória.

Utilização (funcionamento automático e manual)

Alterar/desativar o contador de horas de funcionamento do filtro de odores



O filtro de carvão é necessário para o funcionamento por circulação de ar.


O contador de horas de funcionamento pode ser adaptado aos seus hábitos de cozinhar.

Para o funcionamento por saída de ar, o mesmo deve ser desativado.

De fábrica está regulado um intervalo de substituição de 180 horas.

■ Desligue o ventilador e a iluminação.

■ Toque simultaneamente na tecla de funcionamento continuado  e na tecla do filtro de carvão .

O símbolo correspondente ao filtro de carvão  e uma indicação do nível de funcionamento do ventilador ficam a piscar.

A indicação **1** até **B** indicam o tempo selecionado

Indicação **1**..... 120 horas

Indicação **2**..... 180 horas

Indicação **3**..... 240 horas

Indicação **B**..... desativada

■ Toque nos números para selecionar o tempo pretendido.

■ Confirme o processo através da tecla do filtro de carvão .

Todas as lâmpadas de controlo apagam-se.

Se no espaço de 4 minutos não confirmar, a regulação anterior permanece na memória.

Verificar as horas de funcionamento

Antes do tempo de funcionamento selecionado terminar pode ver qual a percentagem de tempo já decorrida.

■ Desligue o ventilador através da tecla Ligar/Desligar .

■ Pressione e mantenha pressionada a tecla do filtro de gorduras  ou do filtro de carvão .

Em simultâneo ficam a piscar um ou vários níveis no indicador do nível de potência de funcionamento.

O número de indicações a acender e apagar indica a percentagem de horas de funcionamento já decorridas.

Indicação **1** 25 %

Indicações **1** e **2** 50 %

Indicações **1** até **3** 75 %

Indicações **1** até **B** 100 %


Ao desligar o exaustor ou se faltar a energia elétrica, as horas de funcionamento já decorridas permanecem memorizadas.

Dicas de economia de energia

Este exaustor funciona com elevada eficiência e poupança de energia. As seguintes medidas são um contributo para uma utilização mais económica.


- Providencie um bom arejamento da cozinha. Se não entrar ar suficiente para a cozinha durante o funcionamento por saída de ar, o exaustor não funciona com eficiência e os ruídos de funcionamento aumentam.
- Cozinhe selecionando uma potência mais baixa. Menos fumos e vapores significam que pode selecionar um nível de funcionamento mais baixo no exaustor e, com isso, obtém menor consumo de energia.
- Efetue a limpeza dos filtros ou substitua-os regularmente. Filtros muito sujos reduzem o débito, aumentam o risco de incêndio e significam um risco de higiene.
- Utilize a função Con@ctivity. O exaustor é ligado e desligado automaticamente. O exaustor seleciona o nível de potência ideal para o tipo de cozinheiro, garantindo assim um baixo consumo de energia.
- Ao utilizar o exaustor manualmente para um processo completo de cozinhar, tome nota do seguinte:
 - Verifique no exaustor o nível de potência selecionado. Na maioria das vezes, é suficiente um baixo nível de potência. Utilize o nível de Booster apenas se for necessário.
 - Caso haja uma elevada formação de vapores, mude atempadamente para um nível de potência mais alto. Isso é mais eficiente do que tentar eliminar o vapor acumulado na cozinha deixando o exaustor a funcionar por um tempo prolongado.
 - Certifique-se de que desligou o exaustor no final do processo de cozinhar. Se, após a cozedura, o ar da cozinha ainda tiver de ser limpo de vapores residuais e odores, use a função de funcionamento continuado. O ventilador desliga de forma automática com a função de funcionamento continuado.

Limpeza e manutenção

 Antes de efetuar a limpeza e manutenção do exaustor, desligue-o da corrente elétrica (consulte o capítulo «Medidas de segurança e avisos»).

Revestimento exterior

Generalidades

 As superfícies e os elementos de comando são sensíveis a arranhões e cortes.

Por este motivo siga as instruções de limpeza indicadas a seguir.

- Limpe a superfície do aparelho e os elementos de comando somente com um pano ou uma esponja, água quente e um pouco de detergente de lavar a louça.
- Seque as superfícies logo de seguida com um pano seco.

Não utilize

- produtos de limpeza que contenham soda, ácido, cloro, detergentes com dissolventes,
- produtos abrasivos, como por ex. os que contenham areia e também pó ou esfregões abrasivos com restos de detergente.

Indicações especiais para superfícies em aço inoxidável

Além de todas as indicações para a limpeza das superfícies em aço inoxidável, também pode ser usado um produto de limpeza não abrasivo para aço inoxidável.

Para evitar que o aparelho volte a ficar sujo rapidamente, recomendamos a utilização de um produto de tratamento de aço inoxidável (disponível na Miele).

Indicações especiais para aparelhos com revestimento exterior de cor

Na limpeza, ocorrem pequenos riscos na superfície que, em função da iluminação do espaço, se podem tornar visíveis.

Indicações especiais para superfícies em vidro

- Além das indicações gerais pode utilizar um produto de limpeza para superfícies em vidro.

Filtro de gorduras



Risco de incêndio

Os filtros de gorduras saturados de gordura significam risco de incêndio. Efetue a limpeza do filtro de gorduras regularmente.


Os filtros de gorduras metálicos reutilizáveis no aparelho retêm as partículas sólidas dos vapores (gordura, pó, etc.) e impedem que o exaustor se suje.

Os filtros de gorduras têm de ser limpos regularmente.

Um filtro de gorduras muito sujo não funciona em toda a potência de sucção e leva a mais contaminação do exaustor e da cozinha.

Intervalos de limpeza

A gordura acumulada durante um longo período de tempo endurece e dificulta a limpeza. Por isso, recomendamos a lavagem do filtro de gorduras após cada 3 a 4 semanas.

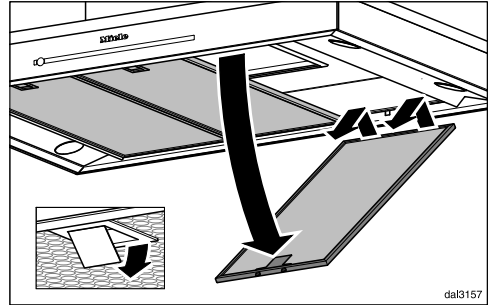
O contador de horas de funcionamento, através do símbolo do filtro de gorduras aceso , lembra que é necessário efetuar regularmente a limpeza dos filtros de gorduras.

Pode ajustar o intervalo do contador de horas de funcionamento aos seus hábitos de cozinhar (consultar o capítulo «Utilização [Funcionamento manual e automático]»).

Retire os filtros de gorduras.



O filtro pode cair ao ser manuseado. O que pode provocar danos no filtro e na zona de cozinhar. Ao manusear mantenha o filtro seguro na mão.



- Abrir os bloqueios do filtro de gorduras e deixar descair num ângulo de aproximadamente 45°, desprender e retirar.

Lavagem manual do filtro de gorduras

- Efetue a lavagem dos filtros de gorduras utilizando uma escova e água quente à qual deve adicionar detergente suave de lavar a louça. Utilize detergente de lavar a louça manualmente que não seja concentrado

Produtos de limpeza inadequados

Produto de limpeza não adequado pode, caso seja utilizado regularmente, provocar danos na superfície do filtro de gorduras.

Não devem ser utilizados os seguintes produtos de limpeza:

- produtos anticalcário
- detergente abrasivo em pó ou líquido
- detergentes multiuso e spray desengordurante
- sprays para limpeza de fornos

Limpeza e manutenção

Limpar os filtro de gorduras na máquina de lavar louça

⚠ Risco de danos devido a temperaturas demasiado elevadas na máquina de lavar louça.

Os filtros de gorduras podem tornar-se inutilizáveis devido a temperaturas excessivas, p. ex., devido a deformação.

Selecione um programa que não exceda a temperatura recomendada.

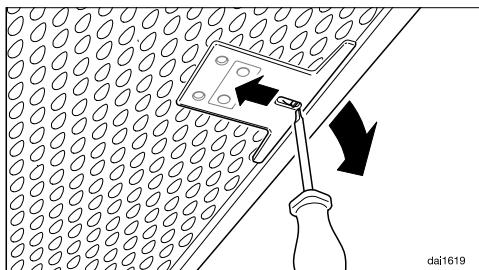
Observe também as indicações nas instruções de utilização da máquina de lavar louça.

- Coloque os filtros de gorduras em posição vertical ou inclinada no cesto inferior. Verifique se o braço de lavagem se movimenta livremente.
- Utilize um produto de limpeza adequado.
- Selecione um programa com uma temperatura máxima de 65 °C.

Dependendo do produto de limpeza, pode ocorrer uma descoloração permanente das superfícies internas do filtro. Esta situação não tem qualquer influência no funcionamento do filtro de gorduras.

Depois da limpeza


- Após a lavagem, coloque os filtros sobre uma superfície absorvente para que sequem rapidamente.
- Antes de voltar a encaixar os filtros de gorduras efetue a limpeza do interior do aparelho, prevenindo assim risco de incêndio.
- Volte a encaixar os filtros de gorduras. Ao inserir os filtros de gorduras, certifique-se de que o bloqueio está virado para fora.




- Se alguma vez montar os filtros de gorduras ao contrário, é possível desbloquear o bloqueio por meio das reentrâncias por meio das reentrâncias com uma chave de parafusos pequena.


Repor a zeros o contador de horas de funcionamento do filtro de gorduras

Após ter efetuado a limpeza, é necessário voltar a colocar o contador de horas de funcionamento no início.

- Com o ventilador ligado, toque na tecla do filtro de gorduras  durante aprox. 3 segundos, até que a tecla sensora **1** fique a piscar.

O símbolo do filtro de gorduras  apaga-se.

Se pretender limpar os filtros de gorduras antes do tempo de funcionamento terminar:

- Toque na tecla do filtro de gorduras  durante aprox. 6 segundos, até que a tecla sensora **1** fique a piscar.

Trocar o filtro de gorduras

A utilização e limpeza regulares podem provocar o desgaste das superfícies dos filtros.

Se notar qualquer dano, substitua os filtros de gordura.

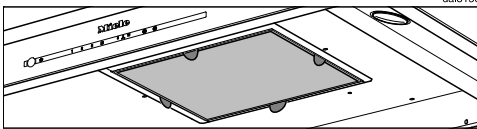
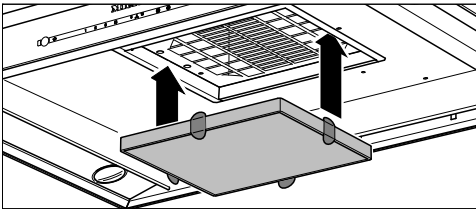
Os filtros de gorduras podem ser obtidos através do serviço de assistência técnica da Miele (consulte o final destas instruções de utilização) ou através do seu distribuidor Miele.

Filtro de carvão

No funcionamento de circulação de ar, tem de ser, adicionalmente, utilizado um filtro de carvão além dos filtros de gorduras. Este elimina os odores que se formam durante o processo de cozinhar. O filtro de carvão é usado na pala por cima do filtro de gorduras.

Montar/substituir os filtros de carvão

- Para montar ou substituir o filtro de carvão, é necessário remover os filtros de gorduras.
- Retire o filtro de carvão da embalagem.



- Encaixe o filtro de carvão na moldura de sucção.
- Volte a encaixar os filtros de gorduras.

Intervalo de substituição

- Proceda à substituição do filtro de carvão sempre que este perca a eficácia. No mínimo tem de ser substituído a cada 6 meses.

O contador de horas de funcionamento sinaliza através da iluminação do símbolo correspondente aos filtros de carvão que deverá efetuar a substituição dos filtros de carvão.

Repor a zeros o contador de horas de funcionamento do filtro de carvão ativo

Após a substituição do filtro, o contador de horas de funcionamento tem de ser colocado na posição inicial.

- Com o motor do ventilador ligado toque na tecla do filtro de gorduras durante aprox. 3 segundos, até que só a indicação **1** fique a piscar.

O símbolo do filtro de gorduras apaga-se.

Se pretender substituir o filtro de carvão **antes** do tempo terminar:

- Toque na tecla do filtro de carvão durante aprox. 6 segundos, até que só a tecla sensora **1** fique a piscar.

Eliminar o filtro de odores

- Elimine o filtro de odores usado no lixo doméstico.

Filtro de odores regenerável

Para este exaustor pode adquirir um filtro de odores regenerável. Este pode ser regenerado no forno e ser utilizado várias vezes.

- Para a utilização siga as respetivas instruções de utilização.

Os filtros de carvão podem ser obtidos através da loja Miele online ou nos serviços Miele (consulte as páginas finais destas instruções) ou através dos Agentes Miele.

A designação do modelo encontra-se no capítulo «Caraterísticas técnicas».

Serviço de assistência técnica

Em miele.pt/service pode obter informações relativas à resolução autónoma de anomalias e às peças de substituição da Miele.

Contacto no caso de avarias

Contacte, por ex., o seu distribuidor Miele ou serviço de assistência técnica Miele quando não conseguir solucionar a avaria.

Pode reservar o serviço de assistência técnica da Miele online em www.miele.pt.

Os dados de contacto do serviço de assistência técnica da Miele encontram-se no final do presente documento.

O serviço de assistência técnica irá precisar do identificador de modelo e do número de fabrico (fabr./N.º de série, N.º). Estes dados encontram-se na placa de características.

Posição da placa de características

Retirando os filtros de gordura encontra a placa de características.

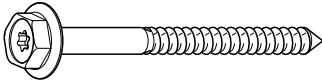
Garantia

O presente produto está sujeito à garantia legalmente prevista pelo Decreto-lei nº 84/2021, de 18 de outubro, que regula os direitos do consumidor na compra e venda de bens, conteúdos e serviços digitais, ou por qualquer outra disposição legal que modifique ou substitua aquele diploma.

Antes da instalação

⚠ Antes da instalação, tenha em atenção todas as informações neste capítulo e no capítulo «Indicações de segurança e avisos».

Material de montagem



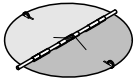
4 parafusos 7 x 110 mm e



4 buchas 10 x 80 mm
para fixar o exaustor ao teto.

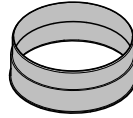
As buchas têm uma aprovação técnica europeia para utilização em tetos de betão.

Utilize as buchas só em combinação com os parafusos 7 x 110 mm fornecidos junto. Para outro tipo de construção utilize os materiais de fixação adequados. Verifique se o teto tem estabilidade suficiente.

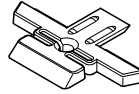


1 tampa antirretorno

para montar no canhão de saída de ar da unidade do motor (exceto em funcionamento por circulação de ar). Dependendo do modelo do aparelho, a tampa antirretorno poderá já estar montada.



1 canhão de saída de ar
para um tubo de saída de ar com 150 mm de Ø



4 suportes para tubo telescópico
para ajustar e fixar o tubo telescópico



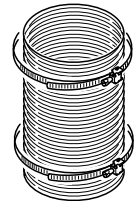
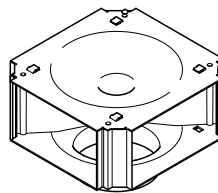
4 parafusos M4 x 8,5 mm
para fixar o suporte do tubo telescópico.



14 parafusos M4 x 8 mm
para fixar a moldura distânciadora e o exaustor ao suporte de apoio.



1 parafuso M4 x 16 mm
para fixar a chaminé.



Conjunto de montagem para funcionamento por circulação de ar DUI 32 (não faz parte do fornecimento, acessório que pode ser adquirido). O conjunto contém um canhão de derivação, um tubo em alumínio e braçadeiras

08565780

08162250

08571140

08162240

06462161

06095872

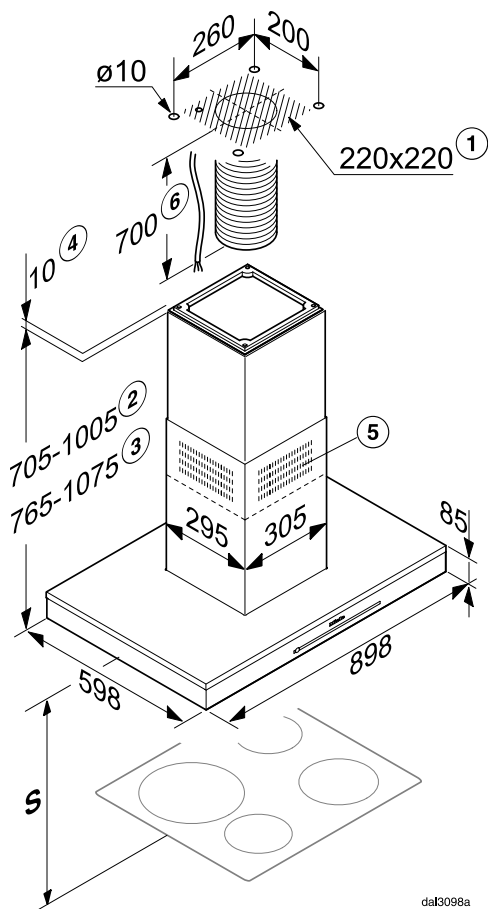
08272500

07502740

4483149

Instalação

Dimensões do aparelho



daf3098a

- 1 Zona de instalação: passagem para o tubo de saída de ar e cabo de ligação a corrente. No caso de funcionamento por circulação de ar só é necessário instalar o cabo elétrico.
- 2 Altura possível do aparelho em funcionamento por saída de ar
- 3 Altura possível do aparelho em funcionamento por circulação de ar
- 4 Montagem alternativa com moldura distanciadora
- 5 Montar a saída de ar voltada para cima em funcionamento por circulação de ar
- 6 Deve providenciar um cabo de ligação à corrente desde a ligação ao teto até à ligação no exaustor e no caso de funcionamento por saída de ar um tubo de saída de ar flexível.

Ligação à saída de ar $\varnothing 150$ mm

Distância entre a zona de cozinhar e o exaustor (S)

Ao escolher a distância entre a zona de cozinhar e o canto inferior do exaustor siga as indicações do fabricante da zona de cozinhar.

Se não for indicada uma distância maior, deverá no mínimo manter as seguintes distâncias de segurança.

Para informações mais detalhadas consulte o capítulo «Medidas de segurança e precauções».

Aparelho de cozinhar	Distância S mínima
Zona de cozinhar elétrica	450 mm
Grelhador elétrico, Fritadeira (elétrica)	650 mm
Zona de cozinhar com vários bicos a gás com uma potência total de $\leq 12,6$ kW, nenhum bico $> 4,5$ kW.	650 mm
Zona de cozinhar com vários bicos a gás com uma potência total de $> 12,6$ kW e $\leq 21,6$ kW, nenhum bico a gás $4,8$ kW.	760 mm
Zona de cozinhar com vários bicos a gás com uma potência total de $> 21,6$ kW, ou um dos queimadores $> 4,8$ kW.	não é possível
Zona de cozinhar com um bico a gás com ≤ 6 kW de potência	650 mm
Zona de cozinhar com um bico a gás com > 6 kW e $\leq 8,1$ kW de potência	760 mm
Zona de cozinhar a gás $> 8,1$ kW de potência	não é possível

Instalação

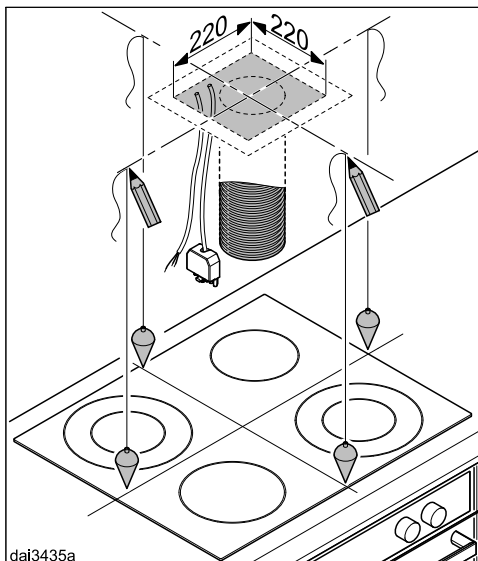
Recomendações de montagem

- Para que possa trabalhar livremente e sem complicações por baixo do exaustor, recomendamos uma distância mínima de 650 mm também no caso de fogões ou placas elétricas.
- Ao determinar a altura de montagem deve ter em atenção a estatura dos utilizadores. O utilizador deve poder trabalhar e utilizar sem obstáculos o exaustor
- Se a distância entre a zona de cozinhar e o exaustor for muito grande os fumos e vapores não serão eliminados tão eficazmente.
- Para que os vapores e fumos sejam recolhidos eficazmente, o exaustor deve ser montado centrado sobre a placa.
- A zona de cozinhar deve, tanto quanto possível, ser menos larga que o exaustor ou no máximo ser de tamanho igual.
- O local da montagem deve ter acesso fácil. Também quando for necessário efetuar serviços de reparação o exaustor deve ter acesso fácil. Tenha isso em conta ao montar móveis, prateleiras, teto ou elementos decorativos junto ao exaustor.

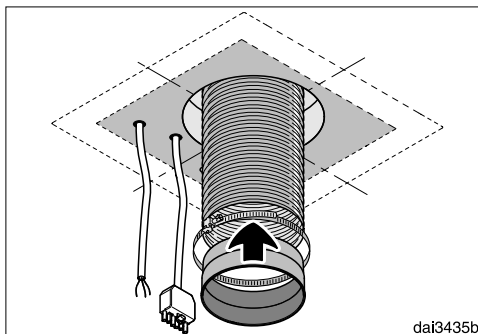
Retire a película de proteção.

Para proteger o aparelho durante o transporte, as laterais estão revestidas com uma folha de proteção.

- Antes de montar as peças exteriores do exaustor, retire a folha de proteção. A folha é fácil de retirar.

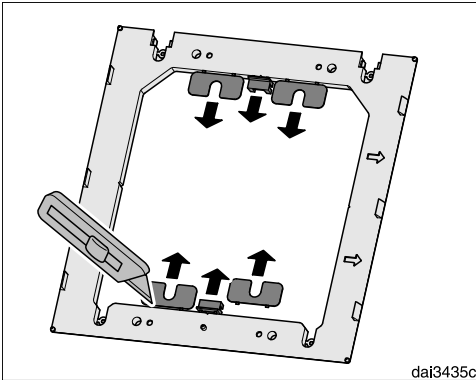


- Traçar duas linhas cruzadas no teto.

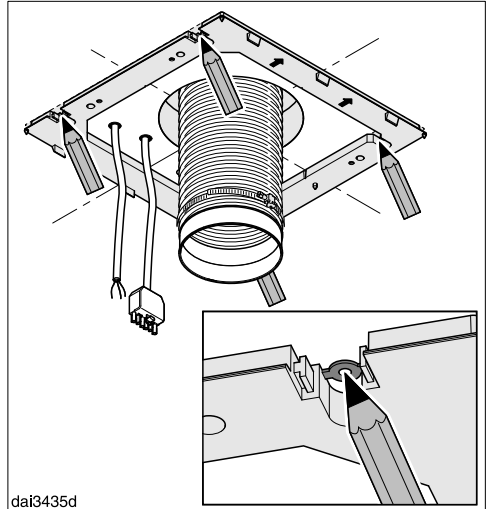


- No caso de funcionamento por evacuação de ar:
 - Instale o tubo de saída de ar no teto e encaixe-o no espaço assinalado ficando saliente do outro lado do teto. Irá necessitar de um tubo com um comprimento de aprox. 700 mm medido desde o teto até à ligação de saída de ar.
 - Fixar o canhão ao tubo de saída de ar, por ex. um tubo de saída de ar flexível com uma braçadeira (acessório opcional).

- Estenda o cabo de ligação à corrente e em aparelhos da série ...EXT passe o cabo de ligação para o ventilador externo através da zona assinalada no teto. Irá necessitar de um cabo com um comprimento de aprox. 700 mm medido desde o teto até à ligação no exaustor.

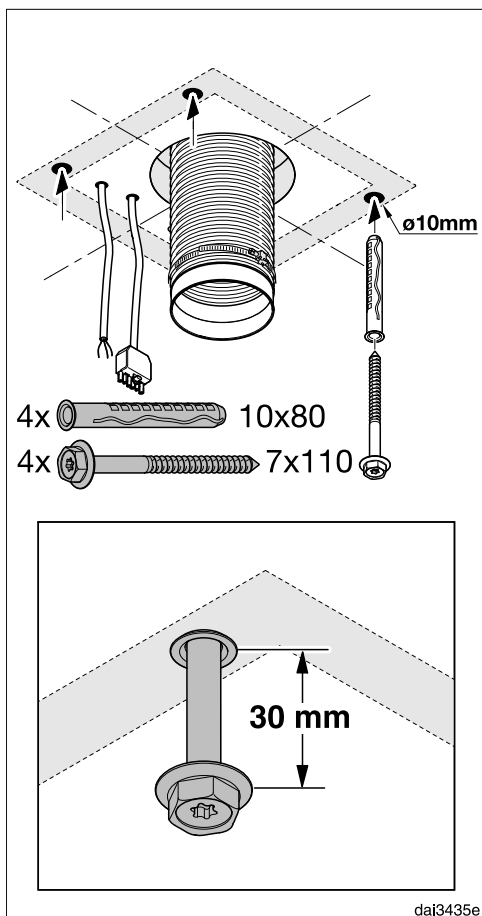


- Com uma faca solte as quatro peças de compensação e os dois frisos da moldura distanciadora fornecida junto.

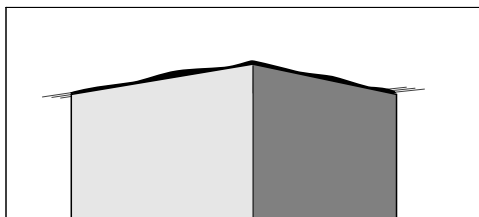


- Utilize a moldura distanciadora como molde para efetuar os orifícios. Coloque a moldura no teto, as setas devem ficar voltadas para frente. Alinhe a moldura distanciadora pelos entalhes com a linha traçada e marque os orifícios a perfurar.

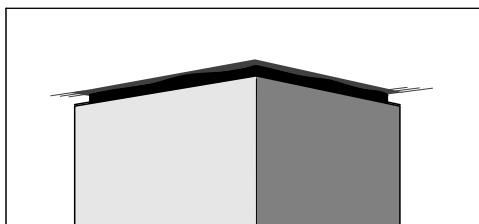
Instalação



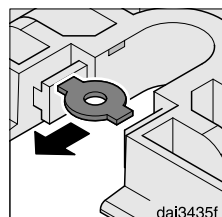
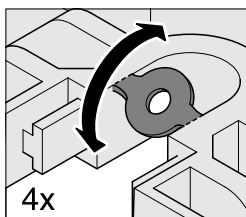
- Crie para as buchas fornecidas junto quatro orifícios Ø C 10 mm, aprox. 115 mm de profundidade.
- Encaixe as quatro buchas nos orifícios e aparafuse os quatro parafusos. Deixe-os ficar cerca de 30 mm salientes.



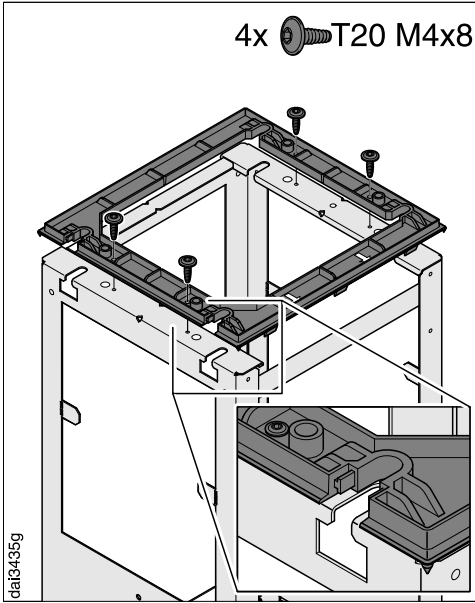
dai3152



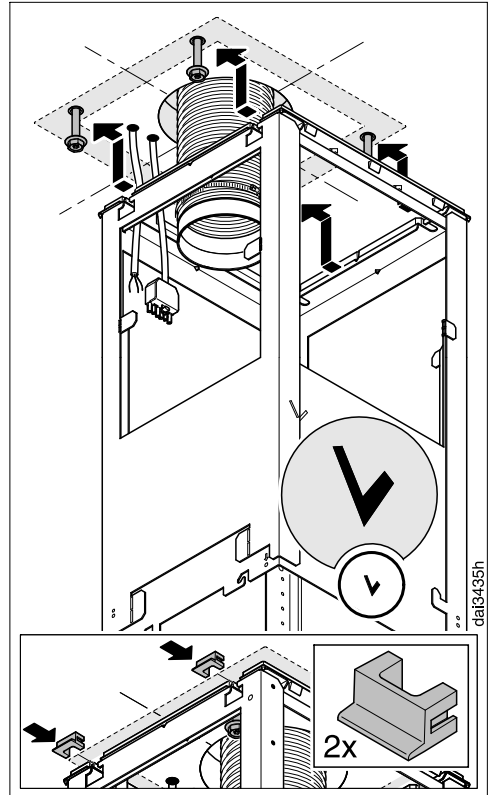
Entre a chaminé e o teto pode montar uma **moldura distanciadora**. Pode ser utilizada se por motivos ópticos pretender criar uma distância entre o teto e a chaminé. O que pode por exemplo ser necessário se o teto não estiver nivelado ou for irregular. O exaustor é nivelado com as tiras de compensação fornecidas junto. Irregularidades ópticas entre a chaminé e o teto ficam assim cobertas.



- Se pretender montar o exaustor com a moldura distanciadora, solte os quatro complementos dos orifícios de fixação.

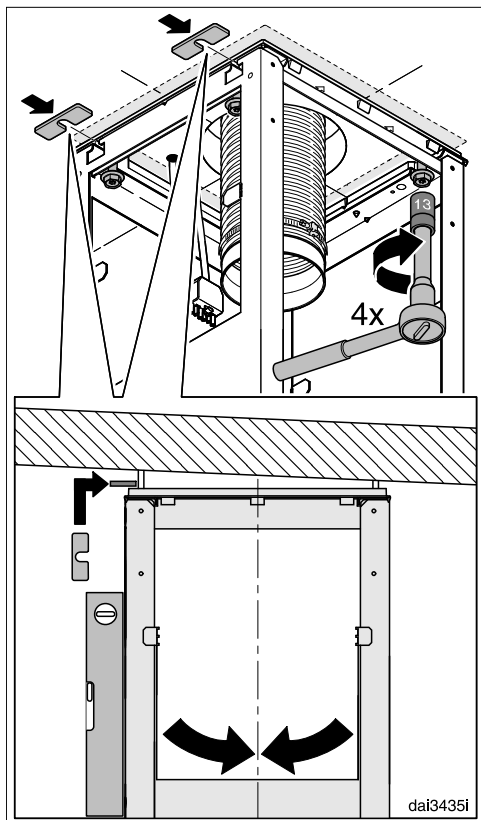


- Efetue a montagem da moldura distanciadora no suporte.

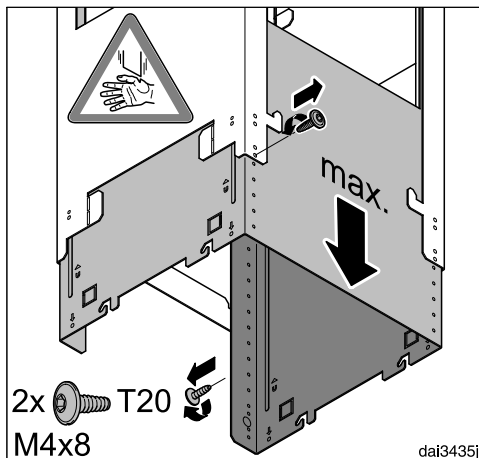


- Pendure o suporte nos quatro parafusos. O «V» no suporte indica o lado da frente.
- Ao utilizar a moldura distanciadora coloque os dois frisos nas aberturas de fixação.

Instalação

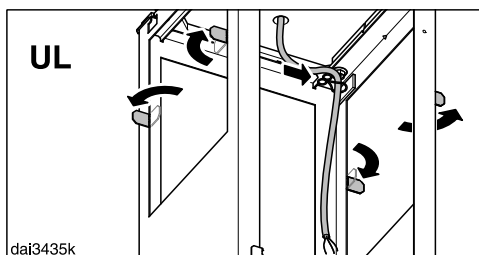


- Nivele o suporte pela linha central e aparafuse-o.
Para nivelar o exaustor na vertical, pode colocar as peças de compensação por baixo, que soltou no início da moldura distanciadora.

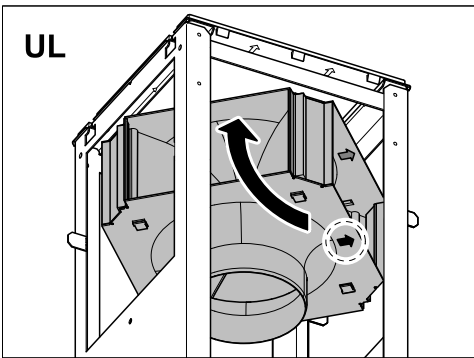
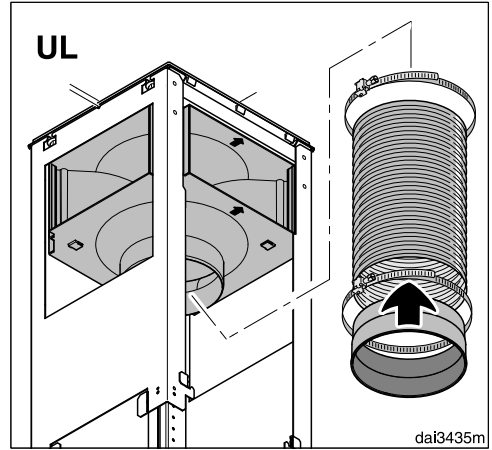
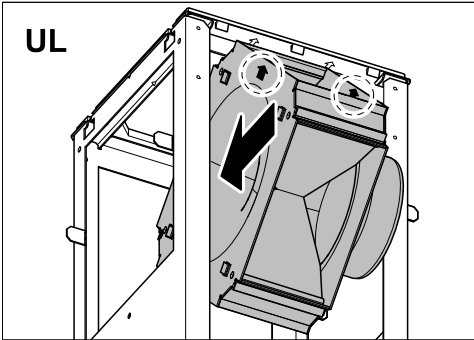


- Segure no suporte por baixo, rode os dois parafusos de fixação para fora e puxe o suporte para o comprimento máximo.
- Volte a parafusar os parafusos.

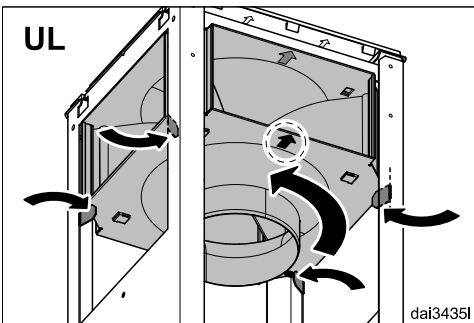
No caso de funcionamento por circulação de ar (UL) é necessário montar o desvio fornecido no conjunto de adaptação DUI 32 (acessório opcional):



- Dobre para fora os quatro fixadores situados no suporte.
- Passe o cabo de ligação pelo interior do suporte.

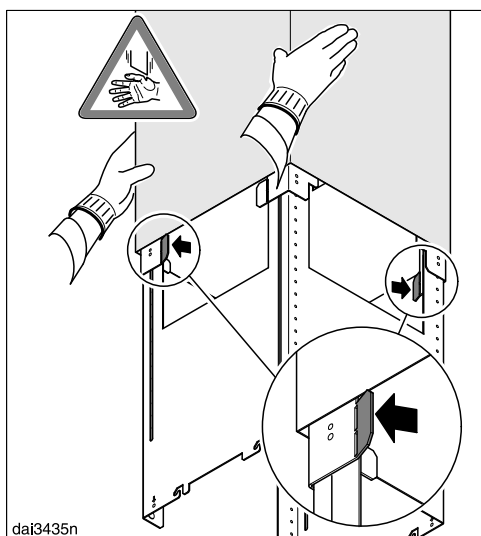
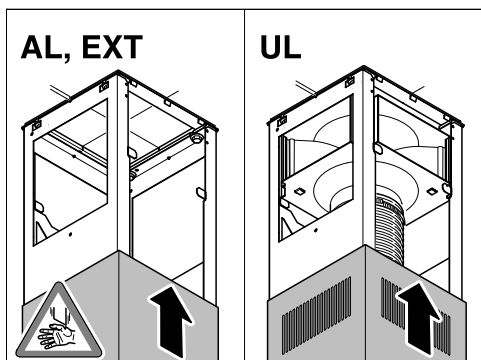


- Fixar o canhão de saída de ar com a braçadeira ao tubo.
- Fixe o tubo com a braçadeira ao canhão de derivação.
- Certifique-se de que o tubo está corretamente encaixado.

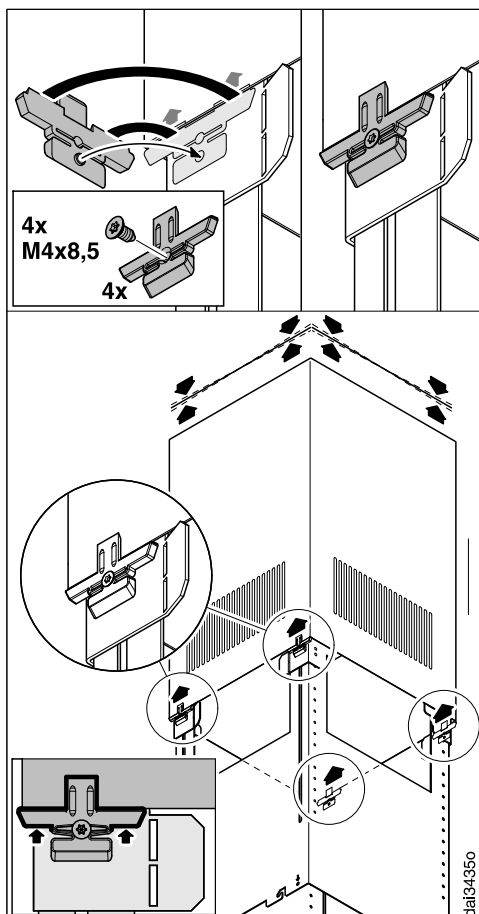


- Coloque o desvio tal como mostra a figura. Observe as marcações na zona frontal.
- Volte a dobrar os quatro fixadores em cerca de 45° para o interior para fixar o desvio.

Instalação

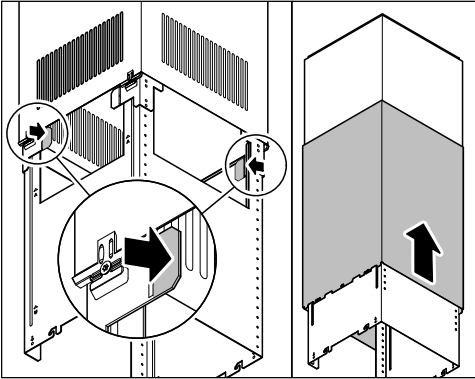


- Encaixe o revestimento telescópico no suporte:
 - No caso de funcionamento por saída de ar (AL, EXT) com a grelha de saída de ar para baixo,
 - No caso de funcionamento por circulação de ar (UL) com a grelha de saída de ar para cima.
- Dobre os dois fixadores para fora, para que o revestimento telescópico não volte a deslizar para baixo.

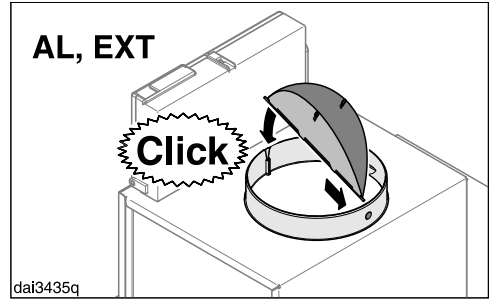


- Coloque os quatro fixadores do revestimento telescópico. Aparafusando os parafusos de fixação afasta o fixador e pressiona o revestimento telescópico para cima.

Aparafuse os parafusos de forma que o canto superior do tubo telescópico encoste uniformemente ao teto ou à moldura distanciadora.

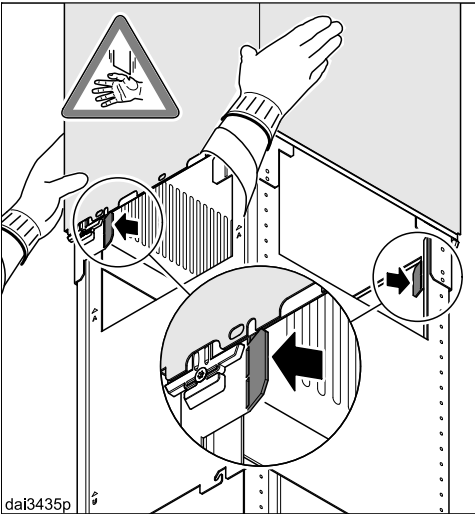


Com o exaustor é fornecida uma tampa anti-retorno ou já está montada no canhão de saída de ar do exaustor (dependendo do modelo do aparelho).



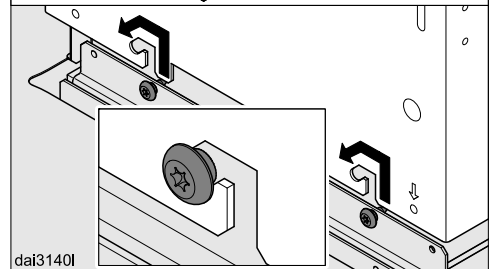
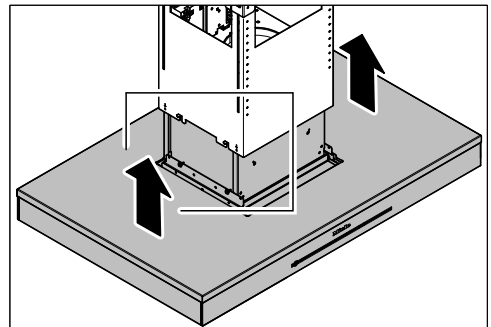
dai3435q

- O sistema de funcionamento por saída de ar (AL, EXT) é feito com a tampa anti-retorno montada, se o seu sistema não estiver equipado de acordo. O funcionamento por circulação de ar (UL) é feito sem tampa anti-retorno. Neste caso deve ser retirada.



dai3435p

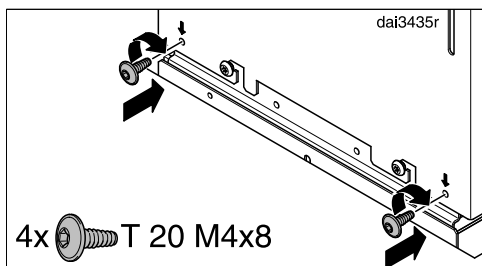
- Volte a dobrar os dois fixadores.
- Deslize a chaminé sobre o revestimento telescópico e dobre os fixadores novamente para fora, para que a chaminé volte a deslizar para baixo.



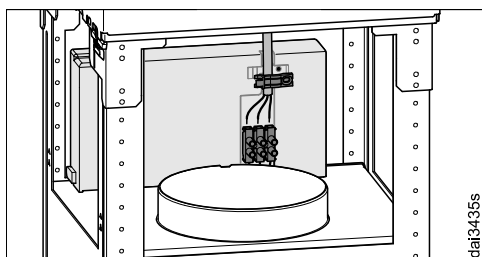
dai3140l

- Pendurar a pala. Certifique-se de que o painel de comandos está voltado para a frente.

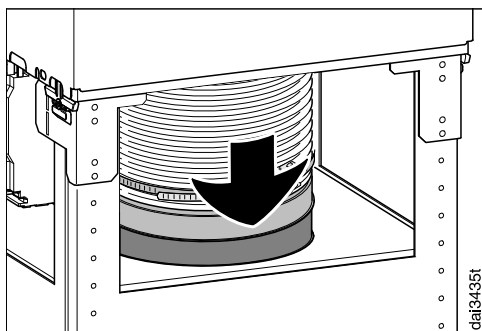
Instalação



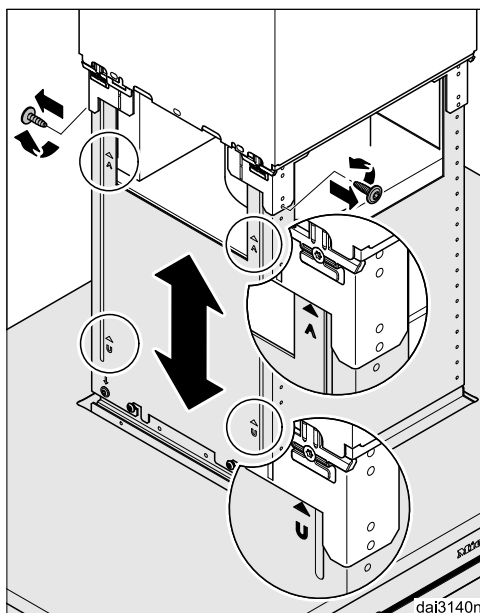
- Fixar a pala com os parafusos fornecidos junto.



- Ligue o cabo de ligação à corrente. Consulte o indicado no capítulo «Ligação elétrica».



- Encaixe o tubo de saída de ar no canhão de saída de ar

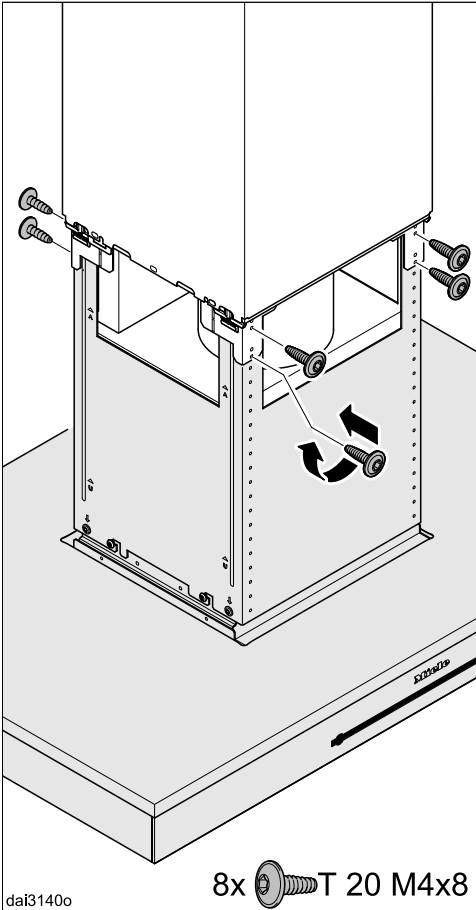


- Volte a desaparafusar os dois parafusos do suporte.

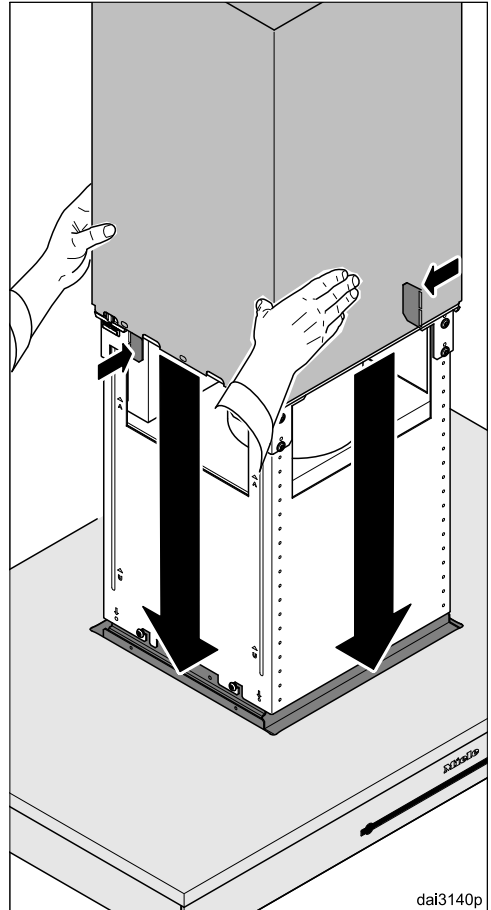
Agora pode regular a altura pretendida para o exaustor. Observe a altura possível:

- Funcionamento por saída de ar: Para cima até ao batente, para baixo até à marcação «A».
- Funcionamento por circulação de ar: Para cima até à marcação «U», para baixo até ao batente.

Siga o indicado no capítulo «Dimensões do aparelho». A distância de segurança entre o exaustor e a zona de cozinhar não pode ser inferior.

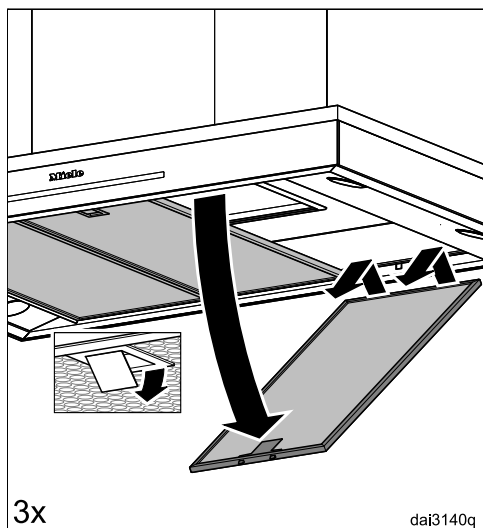


- Deslize o exaustor para cima até à altura pretendida e aparafuse-o.

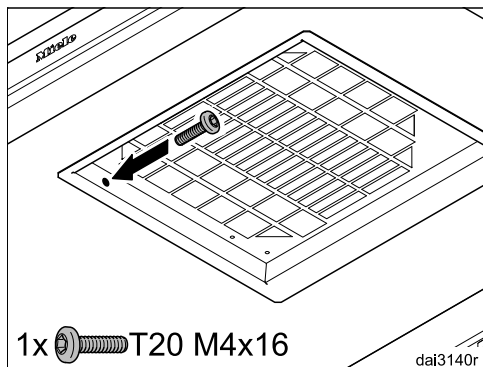


- Segure a chaminé, dobre os fixadores e baixe o exaustor com cuidado. A chaminé encaixa na ranhura da pala.

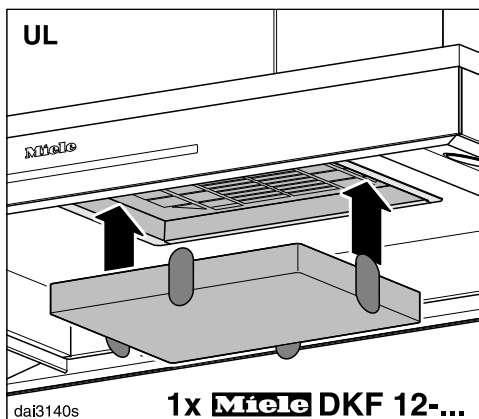
Instalação



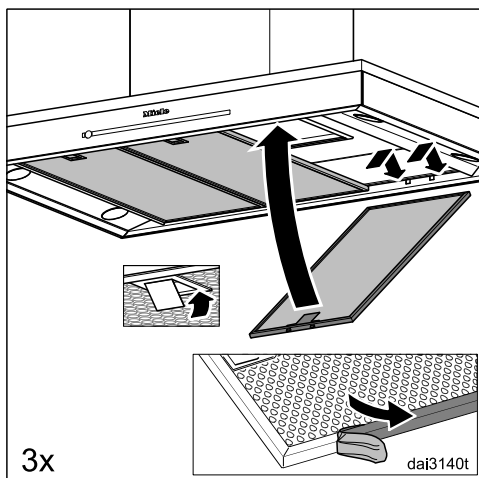
- Retire os filtros de gordura do interior do exaustor.



- Aparafuse o parafuso de segurança no interior.



- No caso de funcionamento por circulação de ar (UL) encaixe o filtro de carvão.



- Retire a folha de proteção dos filtros de gordura.
- Volte a encaixar os filtros de gordura.

Tubo de saída de ar

⚠ Se o exaustor funcionar em simultâneo com outros aparelhos instalados na cozinha poderá existir risco de intoxicação.

Para informações mais detalhadas consulte o capítulo «Medidas de segurança e precauções».

Em caso de dúvida contacte um técnico especialista, limpa-chaminés por exemplo, para confirmar o funcionamento isento de perigos.

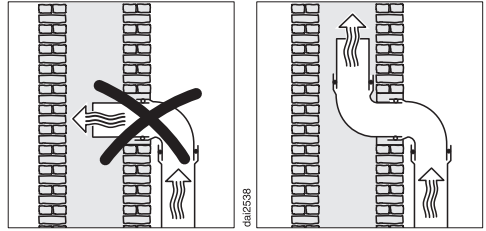
Para efetuar a ligação à saída de ar, utilize somente tubos flexíveis ou lisos de material não inflamável.

Para atingir o fluxo de ar máximo e o mínimo de ruído, tome nota do seguinte:

- A dimensão do tubo de saída de ar não deve ser menor do que a seção transversal do bocal de exaustão (consulte o capítulo «Dimensões do aparelho»). Isto aplica-se principalmente à utilização de canais planos.
- O tubo de saída de ar deve ser o mais curto possível e montado em linha reta.
- Utilize somente cotovelos com um raio grande.
- O tubo de saída de ar não pode ser dobrado ou comprimido.
- Todas as conexões devem estar firmes e estanques.
- Caso o tubo de saída de ar possua tampas, estas devem ser abertas quando o exaustor estiver ligado.

Qualquer limitação reduz o fluxo de ar e aumenta os ruídos de funcionamento.

Chaminé de ventilação



Quando o ar for evacuado através de uma chaminé, o bocal de saída do tubo deve ser orientado no sentido do fluxo.

Quando a chaminé for utilizada por vários aparelhos de ventilação, a seção transversal da mesma deve ser suficientemente grande.

Válvula antirretorno

- Utilize uma válvula antirretorno no sistema de extração de ar.

Uma válvula antirretorno garante que, com o exaustor desligado, não ocorra uma troca de ar involuntária entre o ar ambiente e o ar externo.

Quando o ar for evacuado para o exterior, recomendamos a instalação de um trilho telescópico da Miele com caixa de parede ou uma saída de ar através do telhado da Miele (acessório opcional). Estas dispõem de uma válvula antirretorno integrada.

Caso o sistema de saída de ar existente não esteja equipado com uma válvula antirretorno, é fornecida uma válvula antirretorno juntamente com o exaustor.

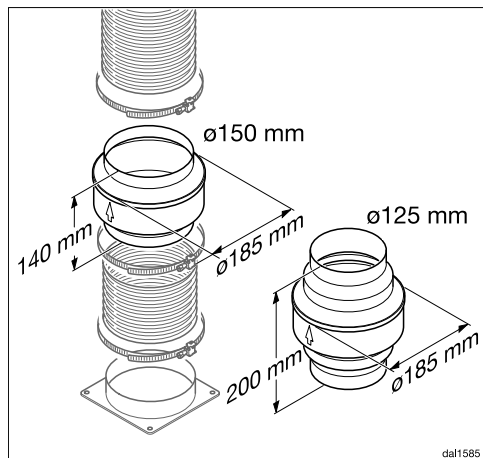
A válvula antirretorno é colocada no bocal de sopro do ventilador.

Instalação

Água condensada

Quando o tubo de saída de ar for instalado, por ex., num espaço arrefecido ou num sótão, as diferenças de temperatura podem causar a formação de condensação no tubo de saída de ar. Para reduzir as diferenças de temperatura, isole o tubo de saída de ar.

Se o tubo de saída de ar for colocado em posição horizontal, deve ser garantida uma inclinação de pelo menos 1 cm por metro. A inclinação impede que a condensação possa entrar no exaustor.



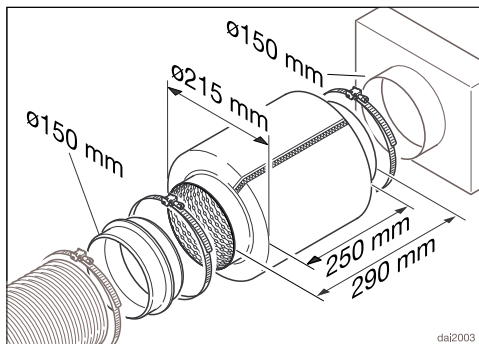
Além do isolamento do tubo de saída de ar, recomendamos a instalação de uma barreira de condensação, que absorve e evapora a condensação.

As barreiras de condensação estão disponíveis como acessórios opcionais para tubos de saída de ar com um diâmetro de 125 mm ou 150 mm.

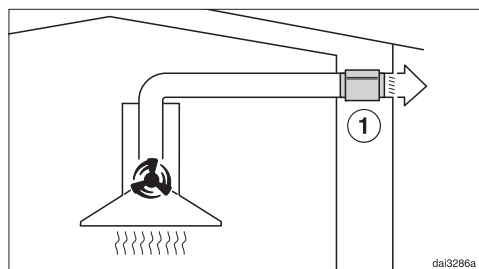
Ao instalar uma barreira de condensação, certifique-se de que a mesma fica na posição vertical e o mais perto possível do canhão de saída de ar do exaustor. A seta no revestimento marca o sentido da saída de ar.

A Miele não assume qualquer responsabilidade por falhas de funcionamento ou danos decorrentes de tubos de saída de ar insuficientes.

Silenciador




Para um silenciamento adicional, pode ser montado um silenciador no tubo de saída de ar (acessório opcional).



No modo de exaustão, o silenciador atenua tanto o ruído do ventilador para o exterior, como o ruído do exterior que entra na cozinha através do tubo de exaustão (p. ex. o ruído da rua). Para isso, o silenciador deve ser posicionado o mais perto possível da saída de ar ①.

Ligação elétrica

 Os trabalhos de instalação, manutenção e reparação realizados inadequadamente podem ter consequências graves para o utilizador, pelas quais o fabricante não assume qualquer responsabilidade.

A ligação do aparelho à rede elétrica só deve ser executada por um electricista qualificado que esteja familiarizado e respeite cuidadosamente os regulamentos locais e os regulamentos adicionais das empresas fornecedoras de energia elétrica locais.

O exaustor deve apenas ser ligado a uma rede elétrica devidamente instalada.

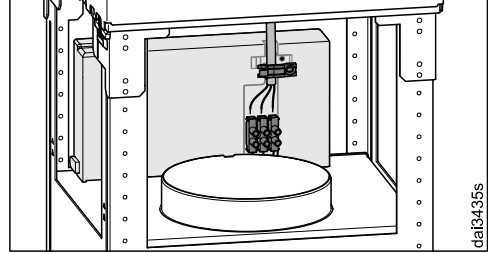
A instalação elétrica deve estar de acordo com as normas VDE 0100!

Para aumentar a segurança, na sua orientação DIN VDE 0100 parte 739, a norma VDE recomenda ligar o aparelho a um disjuntor diferencial com uma corrente de disparo de 30 mA (norma DIN VDE 0664).

A instalação deverá estar equipada com um dispositivo seccionador para cada polo. Os interruptores com uma abertura de contacto de, pelo menos, 3 mm são considerados dispositivos seccionadores. Entre estes, encontram-se mini-disjuntores, fusíveis e contactores (EN 60335).

Os dados necessários para a ligação estão indicados na placa de características (consulte o capítulo «Serviço de assistência técnica e garantia»). Verifique se estes dados coincidem com a tensão e a frequência da rede elétrica.

Se for utilizado um cabo de ligação flexível para a ligação à rede elétrica, então os fios individuais têm de ter uma secção transversal de 0,75 mm² e 1,5 mm².



Para uma ligação adequada, é necessário utilizar o passador de fios existente.

Dados Técnicos

Motor do ventilador	105 W
Iluminação da zona de cozinhar	4 x 3 W
Potência nominal total	117 W
Tensão da rede, frequência	AC 230 V, 50 Hz
Fusíveis	10 A
Peso	
DA 6698 D	35 kg

Módulo Wi-Fi

Banda de frequência	2,400 a 2,4835 GHz
Potência máxima de transmissão	< 100 mW

Acessório opcional para funcionamento por circulação de ar

Conjunto de montagem DUI 32 e um filtro de carvão DKF 12-P ou DKF 12-R (regenerável)

Declaração de Conformidade

A Miele declara que este exaustor cumpre a Directiva 2014/53/UE.

O texto integral da Declaração de Conformidade UE está disponível num dos seguintes URLs:

- Produtos, Download, em www.miele.pt
- Assistência técnica, pedidos de informações, manuais de utilização, em <https://miele.pt/instrucoes-utilizacao-125> através do nome do produto ou do número de fabrico

Indicação para testes de comparação

A determinação da eficiência de energia deve ser feita no funcionamento por circulação do ar. De fábrica vem regulado o funcionamento por circulação de ar. A conversão para o funcionamento por saída de ar ocorre desativando o contador de horas de funcionamento para o filtro de carvão (ver «Primeira colocação em funcionamento»).

Ficha de produto para exaustores domésticos

de acordo com o Regulamento Delegado (UE) n.º 65/2014 e Regulamento (UE) n.º 66/2014

MIELE	
Identificação do modelo	DA 6698 D
Consumo anual de energia (CAE_{exaustor})	32,1 kWh/ano
Classe de eficiência energética	A++
Índice de eficiência energética (IEE_{exaustor})	36,8
Eficiência da dinâmica dos fluidos (EDF_{exaustor})	40,6
Classe de eficiência dinâmica dos fluidos	
A (a mais eficiente) até G (a menos eficiente)	A
Eficiência de iluminação (EI_{exaustor})	68,3 lx/W
Classe de eficiência de iluminação	
A (a mais eficiente) até G (a menos eficiente)	A
Eficiência de filtragem de gorduras	95,1%
Classe de eficiência de filtragem de gorduras	
A (a mais eficiente) até G (a menos eficiente)	A
Débito de ar medido no ponto de maior eficiência	474,0 m ³ /h
Fluxo de ar (regulação de velocidade mínima)	200 m ³ /h
Fluxo de ar (regulação de velocidade máxima)	450 m ³ /h
Fluxo de ar (no modo intensivo ou boost)	730 m ³ /h
Fluxo de ar máx. ($Q_{\text{máx}}$)	730 m ³ /h
Pressão de ar medida no ponto de maior eficiência	367 Pa
Nível de potência sonora com ponderação A (regulação de velocidade mínima)	35 dB
Nível de potência sonora com ponderação A (regulação de velocidade máxima)	53 dB
Nível de potência sonora com ponderação A (no modo intensivo ou boost)	65 dB
Potência elétrica medida no ponto de maior eficiência	119,0 W
Consumo de energia no modo de desativação (P_o)	W
Consumo de energia no modo de espera (P_s)	0,35 W
Potência nominal do sistema de iluminação	12,0 W
Iluminação média produzida pelo sistema de iluminação na superfície de cozedura	820 lx
Fator de aumento de tempo	0,5

Miele Portuguesa, Lda.

Av. do Forte, 5
2790-073 Carnaxide

Contactos:

Telf.: 214248100

Apoio ao cliente

info@miele.pt

Serviço técnico

miele.pt/service

Website

miele.pt

Miele Experience Center em Carnaxide

Av. do Forte, 5
2790-073 Carnaxide
Telf.: 214248400

Sede Alemanha:
Miele & Cie. KG
Carl-Miele-Straße 29
33332 Gütersloh
Alemanha

DA 6698 D

pt-PT

M.-Nr. 11 475 100 / 02