




Miele



PDR 910 G
chauffage gaz

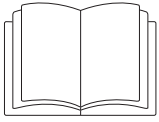
- fr** Mode d'emploi abrégé Sèche-linge professionnel
- nl** Korte gebruiksaanwijzing professionele drogers
- fi** Pikakäyttöohje Kuivausrumpu
- sv** Snabbinstruktion Professionell torktumlare

fr 5
nl 49
fi 92
sv135

Consignes de sécurité et mises en garde	5
Documentation	5
Précautions particulières en cas d'odeur de gaz	6
Lieu d'installation	6
Directives pour la Suisse	6
Utilisation conforme.....	7
Erreur d'utilisation prévisible	7
Sécurité technique	8
Utilisation conforme.....	10
Accessoires	11
Description de la machine	13
Utilisation	14
Bandeau de commande	14
Touches sensibles et écran tactile avec touches sensibles.....	15
Menu principal.....	15
Menu «  Programmes ».....	15
Menu «  Favoris »	15
Menu «  Exploitant ».....	15
Exemples de fonctionnement.....	15
Listes de sélection.....	15
Réglage des données chiffrées.....	16
Menu déroulant.....	17
Quitter le menu	17
Afficher l'aide	18
Séchage	19
1. « Conseils d'entretien de votre linge ».....	19
Laver votre linge avant de le sécher	19
Éliminer les corps étrangers.....	19
Symboles d'entretien.....	19
2. Remplir le sèche-linge de linge	20
3. Sélectionner un programme.....	20
Mettre le sèche-linge en marche	20
4. Sélection des paramètres du programme.....	21
Sélectionner le palier de séchage	21
Sélectionner des options.....	21
5. Démarrer un programme	23
Monnayeur (en option)	23
Appeler les paramètres du programme en cours	23
Durée du programme/ prévision du temps restant	23
Fin du programme	24
Fin du programme.....	24
Sortir le linge	24
Conseils d'entretien	24
Timer (Minuteur)	25
Condition préalable pour le réglage du Timer.....	25
Réglage du Timer (minuteur).....	25
En cas d'anomalie	26
En cas d'anomalie	26

fr - Table des matières

Installation	28
Possibilités d'installation.....	28
Vue de face.....	28
Vue latérale.....	28
Vue de l'arrière.....	28
Vue du dessus.....	29
Montage sur socle.....	29
Installation.....	30
Transport du sèche-linge.....	30
Ajustement.....	31
Stabiliser le sèche-linge.....	31
Raccordement électrique.....	32
Alimentation en air et conduit d'évacuation d'air.....	33
Aération et purge.....	33
Conception de l'évacuation d'air.....	33
Calculer la longueur totale de tuyau.....	34
Dimension de raccordement de l'évacuation d'air.....	36
Conduit d'évacuation d'air avec des tuyaux enfichés.....	36
Évacuation de l'air avec alu-flex.....	37
Conduite d'évacuation collective.....	37
Gaz.....	39
Consignes de raccordement et de modification.....	39
Tableaux.....	40
Mise en réseau	44
Instructions d'appariement.....	44
Ouvrir le Mode exploitant.....	44
Configurer la connexion réseau via WPS.....	44
Configurer la connexion réseau via Soft-AP.....	44
Configurer la connexion réseau via câble LAN.....	44
Caractéristiques techniques.....	45
Caractéristiques techniques	46
Déclaration de conformité UE.....	46



- Veuillez impérativement lire ce mode d'emploi.

Documentation

Ce document contient un condensé d'informations. Vous pouvez trouver le mode d'emploi complet et d'autres documents sur le site internet de Miele :

<https://www.miele.fr/professional/modes-d-emploi-177.htm>



Pour récupérer les documents, vous avez besoin de la désignation du type ou du numéro de série de votre appareil. Ces indications figurent sur la plaque signalétique.

Ce sèche-linge répond aux réglementations de sécurité en vigueur. Toute utilisation non conforme peut toutefois causer des dommages corporels et matériels.

Lisez attentivement le mode d'emploi avant de mettre le sèche-linge en service. Vous y trouverez des informations importantes sur le montage, la sécurité, l'utilisation et l'entretien de cet appareil. Vous vous protégerez et éviterez ainsi de détériorer votre matériel.

Conformément à la norme IEC 60335-1, Miele indique expressément de lire impérativement le chapitre pour l'installation du sèche-linge et de suivre les consignes de sécurité et de mise en garde.

Miele ne peut être tenu pour responsable des dommages dus au non-respect des consignes.

Conservez ce mode d'emploi et veuillez le remettre en cas de cession de cet appareil.

Les consignes de sécurité et mises en gardes doivent absolument pouvoir être consultées à tout moment par toutes les personnes habilitées.

Les principales règles techniques relatives aux installations de gaz ainsi que les règlements d'urbanisme, les règlements de lutte contre l'incendie nationaux et régionaux ainsi que les prescriptions des compagnies de gaz compétentes doivent être respectés lors de l'installation, conformément à la législation locale en vigueur.

Lors de l'établissement des plans d'une installation à chauffage gaz, veillez à vous mettre en rapport rapidement avec la compagnie distributrice de gaz et la société de ramonage compétente.

- En cas de panne, ou de nettoyage et de maintenance, le robinet d'arrêt manuel de gaz et la vanne de fermeture sur le compteur de gaz doivent être fermés côté client.
- Avant de terminer les travaux lors de la mise en service, de la maintenance, du montage et de la réparation, il faut vérifier l'étanchéité de tous les composants conducteurs de gaz, du robinet d'arrêt manuel à l'injecteur du brûleur. Il faut respecter impérativement les raccords de mesure sur la vanne de gaz et sur le brûleur. Il faut procéder à la vérification sur les brûleurs ouverts et éteints.

fr - Consignes de sécurité et mises en garde

► Effectuez chaque année une inspection visuelle des conduites de gaz et des appareils à gaz de votre installation. Veuillez respecter la réglementation applicable dans votre pays.

Précautions particulières en cas d'odeur de gaz

- Eteignez immédiatement toutes les flammes.
- Fermez immédiatement le robinet de gaz côté installation ou sur le compteur de gaz ou la vanne de fermeture de gaz principale.
- Ouvrez immédiatement toutes les fenêtres et portes.
- N'allumez pas de flammes nues (par ex. allumettes ou briquets).
- Ne fumez pas.
- N'entrez jamais dans des pièces en allumant la lumière, dans lesquelles on sent une odeur de gaz.
- N'effectuez aucune opération qui pourrait produire des étincelles électriques (comme retirer une prise électrique ou actionner des interrupteurs et des sonnettes électriques).
- Si vous ne pouvez pas trouver la cause de l'odeur de gaz, bien que toutes les soupapes de gaz sont fermées, contactez immédiatement le distributeur de gaz concerné.

Si d'autres personnes sont formées à la manipulation de l'appareil, il est impératif de mettre à leur disposition les principales mesures de sécurité ou de leur expliquer.

Lieu d'installation

Les sèche-linge chauffés au gaz ne doivent **pas** être utilisés dans la même pièce qu'une machine de nettoyage travaillant aux solvants PER ou HCFC. Lors de la combustion, les vapeurs des solvants se décomposent en acide chlorhydrique qui peut endommager le linge et l'appareil. Lorsque les appareils sont installés dans des pièces séparées, il ne doit pas y avoir d'échange d'air.

Les pièces où sont installés des foyers, doivent être suffisamment ventilées. Il faut considérer tout appareil chauffé au gaz comme foyer (indépendamment du débit de gaz).

En cas d'installation de machines Miele à chauffage au gaz liquéfié en sous-sol, le propriétaire de l'installation doit respecter les règlements techniques pour gaz liquéfié en vigueur, en ce qui concerne les dispositifs d'aération nécessaires.

La ventilation de la pièce est optimale, si en cas de propagation d'incendie sur tous les foyers aucune dépression ne se produit, même si leurs gaz brûlés sont aspirés mécaniquement. Pour ce faire, vérifier qu'une combustion parfaite du gaz et qu'une évacuation complète des gaz brûlés s'effectue.

Les orifices d'entrée et de sortie d'air doivent rester dégagés.

⚠ Avant de terminer les travaux lors de la mise en service, de la maintenance, du montage et de la réparation, il faut vérifier l'étanchéité de tous les composants conducteurs de gaz, du robinet d'arrêt manuel à l'injecteur du brûleur.

Il faut respecter impérativement les raccords de mesure sur la vanne de gaz. Il faut procéder à la vérification sur les brûleurs ouverts et éteints.

Directives pour la Suisse

Lors de l'installation, veuillez aux directives suivantes :

- Directives sur le gaz SVGW (Suisse) G1 (2002)
- Directive CFST N 1942 : gaz liquéfié, partie 2 (CFST : Commission fédérale de coordination pour la sécurité du travail)
- Directives des associations des établissements cantonaux d'assurance incendie (AEAI)

Utilisation conforme

- ▶ Le sèche-linge est prévu pour une installation en zone professionnelle.
- ▶ Le sèche-linge doit exclusivement servir au séchage de textiles préalablement lavés et dont le fabricant a déclaré qu'ils pouvaient être séchés en machine. Toute autre utilisation pourrait s'avérer dangereuse. Miele décline toute responsabilité en cas d'utilisation non conforme.
- ▶ Ce sèche-linge ne convient pas à une utilisation en extérieur.
- ▶ Ce sèche-linge ne doit pas être utilisé sur des engins en mouvement (par ex. bateaux).
- ▶ N'installez pas votre sèche-linge dans une pièce exposée au gel. Les températures proches de zéro perturbent le fonctionnement du sèche-linge. La température ambiante doit être comprise entre 2 °C et 40 °C.
- ▶ Si la machine fonctionne en zone professionnelle, seul du personnel formé et habilité ou des spécialistes peuvent faire fonctionner la machine. Si la machine fonctionne dans une zone accessible au public, l'exploitant doit s'assurer de l'utilisation sans risque de l'appareil.
- ▶ Les personnes qui en raison de déficiences physiques, sensorielles ou mentales, de leur inexpérience ou de leur ignorance, ne peuvent pas utiliser ce sèche-linge en toute sécurité ne doivent pas l'utiliser sans la surveillance et les instructions d'une personne responsable.
- ▶ Tenez les enfants de moins de huit ans éloignés de l'appareil à moins qu'ils ne soient sous étroite surveillance.
- ▶ Les enfants de huit ans et plus ne sont autorisés à utiliser sèche-linge sans la présence d'un adulte que s'il leur a été expliqué comment l'utiliser sans danger. Vérifiez qu'ils ont compris les risques encourus en cas de mauvaise manipulation.
- ▶ Les enfants ne sont pas autorisés à procéder au nettoyage ou à l'entretien de l'appareil hors de la surveillance d'un adulte.
- ▶ Ne laissez pas les enfants sans surveillance à proximité de l'appareil. Ne les laissez pas jouer avec l'appareil.
- ▶ Ce sèche-linge peut aussi être utilisé dans des espaces ouverts au public.
- ▶ Toutes autres utilisations que celles mentionnées ci-dessus, sont considérées comme impropres et excluent toute responsabilité du fabricant.

Erreur d'utilisation prévisible

- ▶ N'effectuez aucune modification sur le sèche-linge qui ne soit pas expressément autorisée par Miele.
- ▶ Pour les pièces qui ont été scellées par Miele, les scellés ne doivent pas être brisés. Si ces scellés doivent être brisés pour une réparation ou un changement, les scellés doivent être renouvelés après le contrôle.
- ▶ Ne vous appuyez pas sur la porte et ne vous y adossez pas. Le sèche-linge risquerait de se renverser et vous pourriez vous blesser ou blesser d'autres personnes.
- ▶ N'utilisez ni nettoyeur à haute pression ni jet d'eau pour nettoyer le sèche-linge.
- ▶ Le sèche-linge doit être entretenu correctement, en temps et en heure. Le calendrier des opérations de maintenance doit être respecté, faute de quoi des défauts de performances, des dysfonctionnements voire un incendie sont susceptibles de survenir.
- ▶ Ne stockez et ne manipulez ni essence, pétrole ou autre produit inflammable à proximité du sèche-linge.
- ▶ L'air de la pièce où se trouve le sèche-linge ne doit contenir aucune vapeur de chlore, de fluor ou autres émanations de solvant. Risque d'incendie !

fr - Consignes de sécurité et mises en garde

- ▶ Pour éviter tout incendie, les textiles suivants ne doivent pas être séchés en machine :
 - n'ont pas été lavés.
 - ne sont pas bien lavés et présentent des traces de gras ou de résidus alimentaires (huile, pâtisserie, maquillage, crèmes, etc.). Le risque est que le linge s'embrase et provoque un incendie, même en fin de séchage et une fois le linge sorti du sèche-linge.
 - sont maculés de produits nettoyants inflammables ou de restes d'acétone, d'alcool, d'essence, de pétrole, de kérosène, de produit anti-taches, de térébenthine, de cire ou détachant pour cire ou de produits chimiques (franges, serpillères, chiffons, etc.).
 - sont imprégnés de gel, laque, dissolvant ou autres résidus semblables.

Nettoyez bien ce genre de linge très sale : utilisez suffisamment de lessive et sélectionnez une température élevée. En cas de doute, lavez le linge plusieurs fois.

▶ Il existe un risque d'écrasement et de cisaillement au niveau des charnières de la porte de remplissage et de la trappe à peluches. Utilisez uniquement les poignées et les attaches rapides prévues à cet effet.

▶ Assurez-vous que le tambour est à l'arrêt avant de décharger votre linge. N'approchez jamais votre main d'un tambour qui tourne encore.

▶ **Avertissement** : n'arrêtez jamais le sèche-linge avant la fin du programme. Une exception toutefois, si vous sortez le linge aussitôt et que vous l'étalez de telle sorte que la chaleur se dissipe.

Sécurité technique

▶ Seul un professionnel agréé par Miele ou le service après-vente Miele doit se charger de l'installation et de la mise en service du sèche-linge.

▶ Vérifiez que votre sèche-linge ne présente pas de dommages externes avant de l'installer. Il ne faut pas installer et/ ou mettre en service un sèche-linge endommagé.

▶ N'effectuez aucune modification sur le sèche-linge qui ne soit pas expressément autorisée par Miele.

▶ Pour des raisons de sécurité, n'utilisez pas de rallonge (risque d'incendie dû à une surchauffe).

▶ Le sèche-linge ne doit pas être utilisé dans la même pièce qu'une machine de nettoyage travaillant aux solvants HCFC. Lors de la combustion, les vapeurs des solvants se décomposent en acide chlorhydrique qui peut endommager le linge et la machine. Lorsque les appareils sont installés dans des pièces séparées, il ne doit pas y avoir d'échange d'air entre ces pièces.

▶ Risque d'incendie dû à une prise programmable. Ne raccordez pas le sèche-linge à une prise programmable (comme une minuterie). Si la phase de refroidissement du sèche-linge est interrompu, il y a un risque de combustion spontanée du linge.

▶ Seul un raccordement à une prise de terre conforme garantit un fonctionnement du sèche-linge en toute sécurité. Respectez cette consigne de sécurité élémentaire afin de prévenir tout dommage matériel ou corporel (ex. : décharge électrique). En cas de doute, faites contrôler vos installations par un électricien. Miele ne saurait être tenu pour responsable de dommages causés par une mise à la terre manquante ou défectueuse.

▶ Mettez le sèche-linge hors tension en :

- débranchant la fiche de la prise secteur.
- en arrêtant l'interrupteur principal ou le fusible (à prévoir par l'utilisateur).

▶ Le branchement électrique doit toujours rester accessible afin de pouvoir débrancher à tout moment le sèche-linge de l'alimentation électrique. L'opérateur doit pouvoir surveiller clairement depuis chaque point d'accès que la fiche d'alimentation est toujours retirée.

▶ Pour un raccordement fixe, vous devez pouvoir accéder en urgence à un dispositif de sectionnement phase et neutre afin de pouvoir déconnecter le sèche-linge.

- ▶ Si le câble d'alimentation électrique est endommagé, celui-ci doit impérativement être remplacé par un technicien SAV agréé par Miele afin d'éviter tout risque pour l'utilisateur.
 - ▶ Les sèche-linge pour lesquels les organes de commande ou l'isolation des câbles sont endommagés, ne doivent plus fonctionner avant réparation.
 - ▶ Une réparation incorrecte peut créer des dangers imprévisibles pour l'utilisateur, pour lesquels Miele n'endosse aucune responsabilité. Les réparations doivent exclusivement être effectuées par des techniciens agréés par Miele, faute de quoi aucun recours à la garantie ne sera accepté pour les dommages consécutifs.
 - ▶ Ne remplacez les pièces défectueuses que par des pièces détachées d'origine. Les pièces de rechange d'origine sont les seules dont Miele garantit qu'elles remplissent les conditions de sécurité.
 - ▶ Utilisez le sèche-linge que lorsque toutes les pièces d'habillage externes sont montées et qu'il n'y a pas de risque de contact avec des pièces conductrices ou en mouvement.
 - ▶ Des températures élevées apparaissent lors du séchage sur le hublot et sur le cadre de la porte de chargement. Attention ! le linge peut être chaud, si vous le sortez du sèche-linge avant la fin du programme de séchage.
 - ▶ Le calendrier des opérations de maintenance doit être respecté, faute de quoi des défauts de performances, des dysfonctionnements voire un incendie sont susceptibles de survenir.
 - ▶ En cas de panne, de nettoyage ou de maintenance, le sèche-linge doit être mis hors tension. Le sèche-linge est hors tension uniquement si :
 - le cordon d'alimentation est débranché,
 - l'interrupteur général est basculé sur Arrêt ou
 - les fusibles à vis de l'installation électrique sont totalement dévissés.
 - ▶ Ce sèche-linge ne doit pas être utilisé sur des engins en mouvement (par ex. bateaux).
 - ▶ Veuillez suivre les instructions des chapitres « Installation » et « Caractéristiques techniques ».
 - ▶ Le sèche-linge ne peut être utilisé que si un conduit d'évacuation est installé et si la pièce est suffisamment ventilée.
 - ▶ Le conduit d'évacuation ne doit jamais être installé sur une des cheminées ou ouvertures suivantes.
 - des cheminées d'évacuation de fumées ou de gaz brûlés en fonctionnement.
 - des ouvertures servant à la désaération des pièces avec foyer.
 - des cheminées externes
- Il y a un risque d'intoxication si la fumée ou les gaz brûlés sont réintroduits dans la pièce.
- ▶ Vérifiez régulièrement la perméabilité et le bon fonctionnement de tous les éléments du conduit d'évacuation (par ex. tuyau mural, grilles extérieures, courbures, coudes, etc.). Procédez le cas échéant à un nettoyage. Si des peluches se sont déposées dans le conduit d'évacuation, l'évacuation de l'air est entravée et cela nuit par conséquent au bon fonctionnement du sèche-linge.
- Si un conduit d'évacuation déjà utilisé est disponible, il faut le contrôler avant de l'installer sur le sèche-linge.
- La conduite d'évacuation d'air ne doit pas être en dépression.
- ▶ Il existe un risque d'asphyxie et d'intoxication en refoulant des gaz brûlés, si le circulateur chauffant à gaz, le chauffage à gaz, le four à charbon avec raccordement de cheminée etc. sont installés dans la même pièce ou dans le logement ou dans les pièces voisines et si la sous-pression est de 4 Pa ou plus.

fr - Consignes de sécurité et mises en garde

Vous pouvez éviter une sous-pression sur le lieu d'installation, si vous veillez à aérer suffisamment la pièce en prenant les mesures suivantes (exemples) :

- Installez des orifices d'aérations non verrouillables dans la paroi extérieure
- Utilisez le commutateur de fenêtre, de sorte que le sèche-linge puisse uniquement être activé lorsque la fenêtre est ouverte.

Faites confirmer le fonctionnement sans risque de votre installation par un ramoneur compétent, et éviter la sous-pression de 4 Pa ou plus .

► Lors d'installation de plusieurs sèche-linge sur un conduit collecteur d'évacuation d'air, il faut installer sur chaque sèche-linge, un clapet anti-retour placé directement sur le conduit collecteur.

À défaut de quoi, les sèche-linge peuvent être endommagés et leur sécurité électrique compromise.

► Veuillez suivre les instructions du chapitre « Installation du conduit d'évacuation ».

► En aucun cas ne réduire la fente d'aération par des fileurs de finition ou une moquette à poils hauts, etc.

► On ne doit trouver dans l'axe d'ouverture de la porte de remplissage aucune porte battante, coulissante ou à charnière montée du côté opposé.

► Ce sèche-linge est équipé d'une ampoule spéciale en raison d'exigences particulières (relatives entre autres à la température, à l'humidité, aux vibrations, à la résistance chimique et aux frottements). Cette ampoule spéciale convient uniquement à l'utilisation prévue. Elle ne convient pas à l'éclairage d'une pièce. Pour des raisons de sécurité, seul un professionnel agréé par Miele ou le service après-vente Miele doit se charger de leur remplacement.

► Il est conseillé d'installer une vanne de fermeture thermique sur site.

► Si des appareils chauffés au gaz sont généralement accessible, il faut alors vérifier en plus si un contrôleur de circulation de gaz doit être installé.

Utilisation conforme

► Ne vous appuyez pas sur la porte et ne vous y adossez pas. Le sèche-linge risquerait de se renverser et vous pourriez vous blesser ou blesser d'autres personnes.

► Fermez la porte de chargement après chaque séchage. Vous éviterez ainsi que

- des enfants essaient de grimper dans le sèche-linge ou essaient d'y cacher des objets ou
- que de petits animaux se cachent à l'intérieur.

► N'utilisez ni nettoyeur à haute pression ni jet d'eau pour nettoyer le sèche-linge.

► Le local d'installation du sèche-linge doit toujours être exempt de poussières et de peluches. Les particules de poussière aspirées avec l'air favorisent les obstructions. Cela pourrait perturber le fonctionnement de l'appareil et causer un incendie.

► Le sèche-linge ne doit pas fonctionner sans filtre à peluches ou avec un filtre à peluches endommagé. Cela pourrait entraîner des dysfonctionnements. Les peluches obstruent les conduits d'air, le chauffage et l'évacuation ce qui peut provoquer un incendie. Mettez immédiatement le sèche-linge hors service et remplacez le filtre à peluches endommagé.

► Le filtre à peluches doit être nettoyé régulièrement.

► Pour éviter toute anomalie de fonctionnement en cours de séchage :

- Nettoyez la surface du filtre à peluches après chaque séchage.
- Dès qu'un message vous y invite, nettoyez toujours le filtre à peluches et la grille en bas à droite et la zone d'aération.

- ▶ Pour éviter tout incendie, les textiles suivants ne doivent pas être séchés en machine :
 - n'ont pas été lavés.
 - ne sont pas bien lavés et présentent des traces de gras ou de résidus alimentaires (huile, pâtisserie, maquillage, crèmes, etc.). Le risque est que le linge s'embrase et provoque un incendie, même en fin de séchage et une fois le linge sorti du sèche-linge.
 - sont maculés de produits nettoyants inflammables ou de restes d'acétone, d'alcool, d'essence, de pétrole, de kérosène, de produit anti-taches, de térébenthine, de cire ou détachant pour cire ou de produits chimiques (franges, serpillères, chiffons, etc.).
 - sont imprégnés de gel, laque, dissolvant ou autres résidus semblables.

Nettoyez bien ce genre de linge très sale : utilisez suffisamment de lessive et sélectionnez une température élevée. En cas de doute, lavez le linge plusieurs fois.

▶ N'installez pas votre sèche-linge dans une pièce exposée au gel. Les températures proches de zéro perturbent le fonctionnement du sèche-linge. La température ambiante doit être comprise entre 2 °C et 40 °C.

▶ Tous les objets doivent être retirés des poches du linge à sécher (par exemple briquets, allumettes, clés).

▶ **Avertissement** : n'arrêtez jamais le sèche-linge avant la fin du programme. Une exception toutefois, si vous sortez le linge aussitôt et que vous l'étalez de telle sorte que la chaleur se dissipe.

▶ Risque d'incendie dû à une prise programmable. Ne raccordez pas le sèche-linge à une prise programmable (comme une minuterie). Si la phase de refroidissement du sèche-linge est interrompu, il y a un risque de combustion spontanée du linge.

▶ Le programme s'arrête au début de la phase de refroidissement. Dans de nombreux programmes, la phase de séchage est suivie d'une phase de refroidissement, qui garantit que le linge est maintenu à une température à laquelle il ne risque pas de s'abîmer (par ex. pour éviter que le linge ne prenne feu). Retirez toujours le linge du sèche-linge dans son intégralité et immédiatement après la phase de refroidissement.

▶ Vous pouvez utiliser des produits adoucissants ou analogues sur les vêtements qui vont au sèche-linge si les instructions du fabricant du produit l'autorisent.

▶ Ne stockez et ne manipulez ni essence, pétrole ou autre produit inflammable à proximité du sèche-linge.

▶ L'air de la pièce où se trouve le sèche-linge ne doit contenir aucune vapeur de chlore, de fluor ou autres émanations de solvant. Risque d'incendie !

▶ Pour les éléments inox, le principe suivant s'applique :


les surfaces en inox ne doivent pas entrer en contact avec des produits de nettoyage et de désinfection qui contiennent du chlore ou de l'hypochlorite de sodium. Ces produits peuvent provoquer la corrosion de l'inox.

Les vapeurs d'eau de javel peuvent également entraîner une corrosion de l'appareil. Une fois ouverts, les réservoirs de ces produits ne doivent pas être laissés à proximité des appareils.

Accessoires

▶ Des accessoires ne peuvent être rajoutés ou montés que s'ils sont expressément autorisés par Miele. Si d'autres pièces sont rajoutées ou montées, les prétentions à la garantie et/ou fondées sur la responsabilité du fait du produit deviennent caduques.

▶ Vérifiez que le socle Miele disponible en option convient à ce sèche-linge.

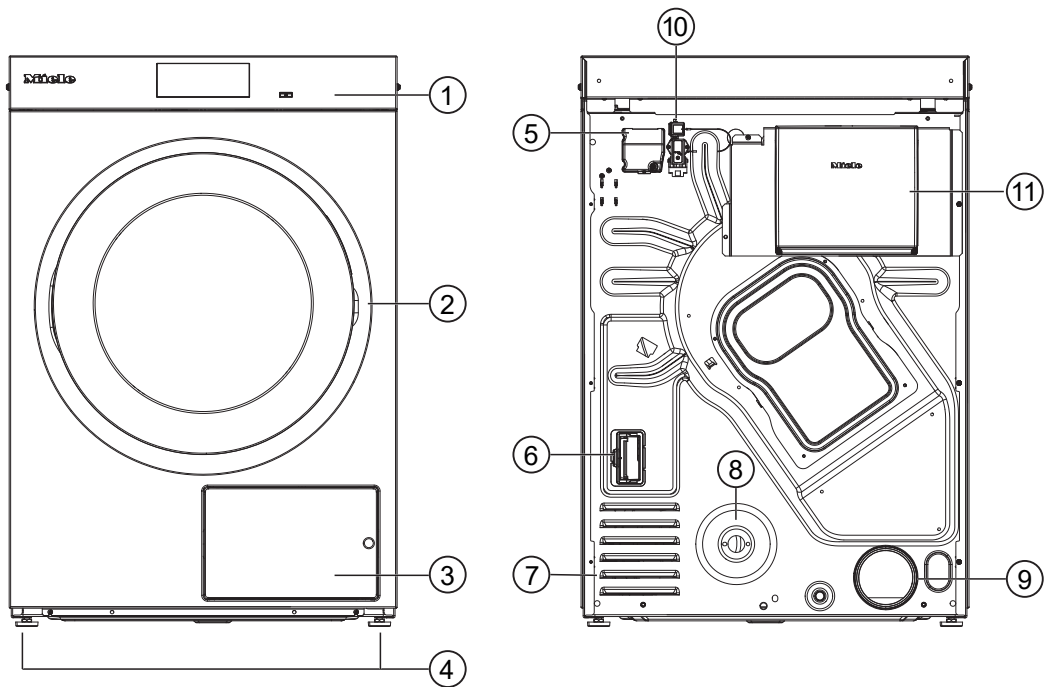
 Miele ne peut être tenu pour responsable des dommages dus au non-respect des conseils de sécurité et mises en garde.

fr - Consignes de sécurité et mises en garde

Arrêt du sèche-linge

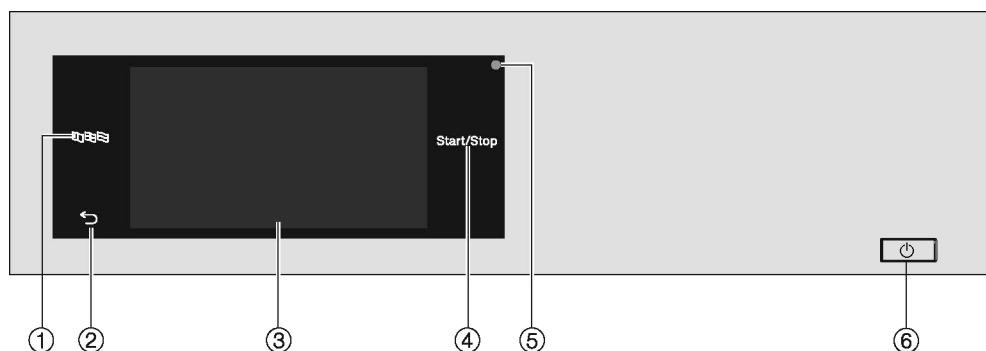
► Si vous devez vous débarrasser d'un sèche-linge, mettez au préalable le verrouillage de porte hors d'usage. Vous éviterez ainsi que des enfants ne s'enferment dedans et mettent leur vie en danger.





PDR 910 (chauffage gaz)





- ① Bandeau de commande avec écran tactile
- ② Porte
- ③ Clapet du filtre à peluches
- ④ 4 pieds à vis réglables en hauteur
- ⑤ Raccordement électrique
- ⑥ Logement pour module de communication
- ⑦ Ouvertures d'aspiration pour l'air de séchage
- ⑧ Raccordement au gaz 1/2" selon ISO 7-1
- ⑨ Raccord d'évacuation d'air Ø 100 mm
- ⑩ Raccord pour boîtier de communication
- ⑪ Boîtier de communication (en option) pour la connexion aux systèmes externes.

Bandeau de commande



- ① **Touche sensitive Langue** 
Pour sélectionner la langue d'utilisateur actuelle
À la fin du programme, la langue est automatiquement réinitialisée dans la langue définie au niveau de l'opérateur.
- ② **Touche sensitive Retour** 
Revient à la page précédente du menu.
- ③ **Écran tactile**
- ④ **Touche sensitive** 
Permet de démarrer le programme sélectionné et d'interrompre un programme en cours. Dès que la touche sensitive clignote, le programme sélectionné peut démarrer.
- ⑤ **Interface optique**
Sert de point de transfert des données au service après-vente.
- ⑥ **Touche** 
Pour allumer et éteindre le sèche-linge. Selon la programmation au niveau de l'utilisateur, le sèche-linge s'arrête automatiquement pour des raisons d'économie d'énergie. Cet arrêt intervient après une durée ajustable, après la fin du programme/la rotation infroissable ou après la mise en marche si aucune autre commande n'est effectuée.


Touches sensibles et écran tactile avec touches sensibles

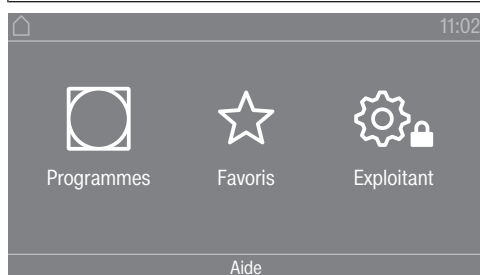
Les touches sensibles ,  et *Start/Stop* ainsi que les touches sensibles à l'écran réagissent au contact du doigt. Tout contact est confirmé par un bip sonore. Vous pouvez modifier ou désactiver le volume du bip sonore (voir chapitre « Mode exploitant »).

Les objets pointus ou tranchants, tels que des crayons ou des stylos, peuvent rayer le bandeau de commande avec les touches sensibles et l'écran tactile.
Effleurez le bandeau de commande uniquement avec les doigts.

Menu principal

Après avoir enclenché l'appareil, le menu principal apparaît à l'écran. Vous pouvez accéder aux principaux sous-menus à partir du menu principal.

Effleurez la touche sensible  pour retourner à tout moment au menu principal. Les valeurs réglées au préalable ne sont pas enregistrées.



Menu principal

Menu « Programmes »

Ce menu permet de sélectionner les programmes de séchage.

Menu « Favoris »

Dans ce menu, vous pouvez sélectionner 1 programme favori parmi les 12 programmes favoris. Les programmes de séchage du menu Favoris peuvent être ajustés et sauvegardés par l'opérateur (voir chapitre « Mode exploitant », section « Programmes favoris »).

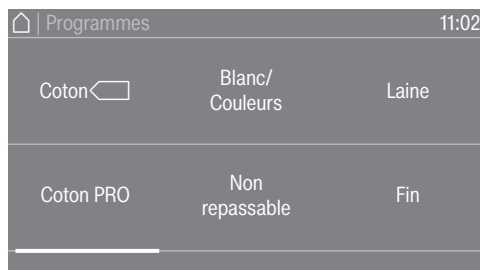
Menu « Exploitant »

Dans le mode exploitant, vous pouvez adapter l'électronique du sèche-linge à vos besoins (voir chapitre « Mode exploitant »).

Exemples de fonctionnement

Listes de sélection

Parcourir le menu «  Programmes » (sélection unique)



- Pour faire défiler le menu, placez votre doigt sur l'écran tactile et déplacez votre doigt vers la gauche ou vers la droite.

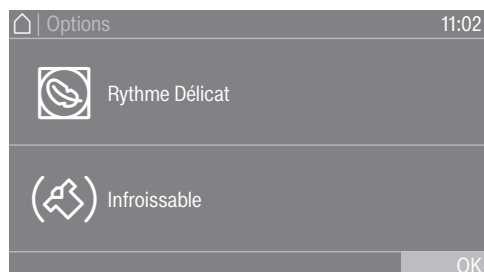
fr - Utilisation

La barre de défilement orange en bas de l'écran vous indique que d'autres possibilités de sélection suivent.

- Pour sélectionner le programme de séchage souhaité, touchez le nom du programme avec votre doigt.

L'écran revient au menu de base du programme sélectionné.

Menu « Options » (sélection multiple)

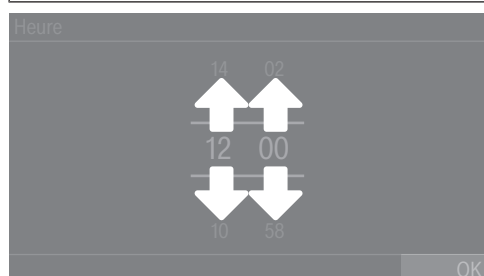


Pour sélectionner une ou plusieurs *options* effleurez les *options* souhaitées avec votre doigt.

Les *options* en cours sont signalées en orange. Pour désélectionner une *option*, effleurez de nouveau l'*option*.

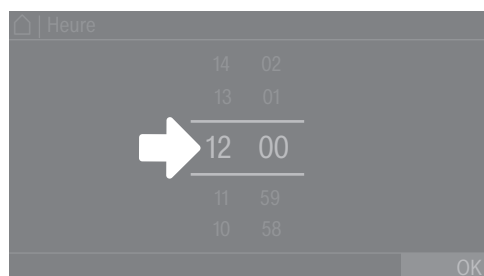
Réglage des données chiffrées

Certains menus permettent le réglage de valeurs numériques. Vous pouvez régler les valeurs chiffrées en effleurant l'écran du doigt vers le haut ou vers le bas.

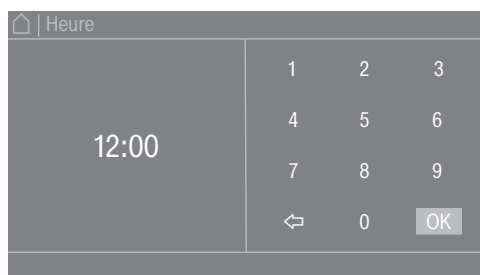


- Placez votre doigt sur le chiffre à modifier.
- Pour régler le chiffre souhaité, faites glisser votre doigt vers le haut ou vers le bas.
- Validez la valeur numérique définie en appuyant sur la touche OK.

Conseil : Pour certains réglages, il est aussi possible de paramétrer une valeur à l'aide d'un pavé numérique, en fonction de la plage de valeurs et de la taille du palier. Si vous effleurez très brièvement les chiffres, le pavé numérique apparaît. Dès que vous avez saisi une valeur correcte, la touche sensitive OK devient verte.



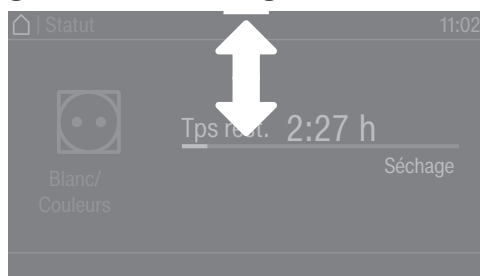
- Effleurez avec le doigt les chiffres entre les deux tirets. Un pavé numérique s'affiche.



- Pour saisir la valeur numérique, touchez les chiffres du côté droit, puis confirmez avec OK.

Menu déroulant

Dans le menu déroulant, vous pouvez consulter différentes informations, par ex. un programme de séchage.



Si une barre orange apparaît en haut de l'écran au milieu, vous pouvez consulter le menu déroulant. Effleurez la barre et faites glisser votre doigt sur l'écran vers le bas.

Pour refermer le menu déroulant, effleurez la barre orange et faites glisser votre doigt sur l'écran vers le haut.

Quitter le menu

- Pour revenir à l'écran précédent, effleurez la touche sensitive ↶

Les données ou commandes que vous avez activées sans les valider avec OK ne seront pas enregistrées.

Afficher l'aide

Dans certains menus, la ligne inférieure de l'écran affiche Aide.

- Si vous souhaitez obtenir des informations complémentaires sur le menu actuel, appuyez sur la touche Aide.

Des informations complémentaires s'affichent à l'écran.

- Effleurez la touche sensitive ↵ pour revenir à l'écran précédent.

1. « Conseils d'entretien de votre linge ».

Laver votre linge avant de le sécher


Lavez soigneusement les textiles très sales. Utilisez suffisamment de lessive et lavez à haute température. En cas de doute, lavez le linge plusieurs fois.

Si des produits chimiques industriels ont été utilisés pour le nettoyage du linge, le sèche-linge ne doit pas être utilisé pour sécher le linge nettoyé à sec.


Lavez les textiles neufs foncés et de couleur à part et avec soin. Ne les mélangez pas aux textiles clairs pour les sécher. Ils pourraient déteindre pendant le séchage (notamment sur les composants en plastique du sèche-linge). De même, des peluches d'autres couleurs pourraient s'accrocher aux textiles.

Éliminer les corps étrangers.








Vérifiez qu'il n'y a pas de corps étrangers dans le linge avant de le faire sécher.

 Dommages causés par des corps étrangers non retirés dans le linge.
Ces corps étrangers pourraient fondre brûler ou exploser.
Retirez du linge tout ce qui n'est pas textile (ex. : boule doseuse, briquet, etc.) !

Vérifiez que les ourlets et les coutures tiennent bien pour éviter que le rembourrage des tissus se disperse. Retirez ou cousez les baleines de soutien-gorge qui tiennent mal.

 Risque d'incendie en cas de mauvaise utilisation et de mauvaise manipulation.
Le linge peut brûler et détruire le sèche-linge et la pièce.
Veuillez lire et suivre le chapitre « Consignes de sécurité et mises en garde ».

Symboles d'entretien

Séchage	
	température normale/élevée
	température réduite*
* Sélectionnez Délicat.	
	sèche-linge déconseillé
Fer à repasser et repasseuse	
	brûlant
	très chaud
	chaud
	Non repassable

2. Remplir le sèche-linge de linge

Remplir le sèche-linge de linge


Les textiles peuvent être endommagés.
Avant de charger votre sèche-linge, lisez tout d'abord le chapitre « 1. Conseils d'entretien de votre linge ».

- Ouvrez la porte.
- Remplissez le sèche-linge de linge.

Risque de dommages liés à du linge coincé.
Les textiles peuvent être coincés entre la porte et être endommagés lors de la fermeture.
Lorsque vous fermez la porte, veillez à ce qu'aucun textile ne soit coincé dans l'ouverture de la porte.

Ne surchargez jamais le tambour. Les textiles risquent d'être abîmés et le résultat de séchage ne sera pas satisfaisant. Et cela froisserait les vêtements.

Fermer la porte

 Dommage provoqué par des textiles coincés.
Les textiles peuvent être coincés et être endommagés lors de la fermeture de la porte.
Lorsque vous fermez la porte, veillez à ce qu'aucun textile ne soit coincé dans l'ouverture de la porte.

- Fermez la porte du sèche-linge d'un léger coup sec.

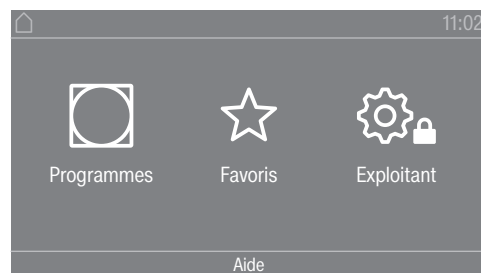
3. Sélectionner un programme


Mettre le sèche-linge en marche

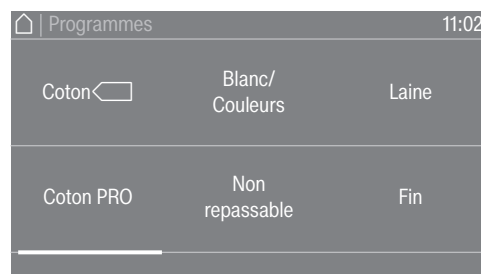
- Appuyez sur la touche .

L'écran d'accueil s'affiche.

Il existe différentes façons de sélectionner un programme de séchage dans le menu principal.



- Effleurez la touche sensitive  Programmes.



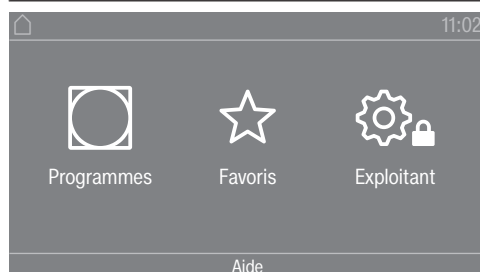
- Faites glisser votre doigt vers la gauche jusqu'à ce que le programme souhaité apparaisse.

- Effleurez la touche sensitive du programme.

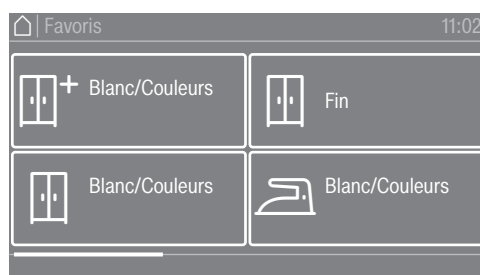
L'écran passe au menu de base du programme de séchage.

Vous pouvez également sélectionner un programme via la liste des favoris.

Il est possible de modifier les programmes paramétrés sous ☆ Favoris via le niveau exploitant.



- Effleurez la touche sensitive ☆ Favoris.



- Faites glisser votre doigt vers la gauche jusqu'à ce que le programme souhaité apparaisse.
- Effleurez le programme souhaité.

L'écran passe au menu de base du programme de séchage.

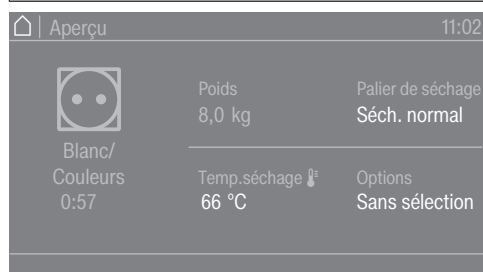
4. Sélection des paramètres du programme

Sélectionner le palier de séchage

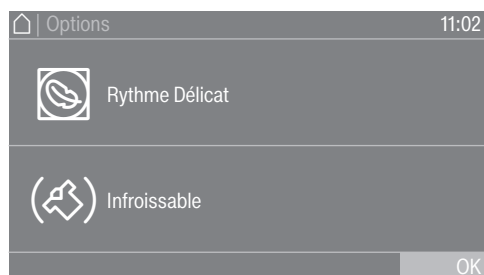
Vous pouvez modifier le palier de séchage pré-réglé pour de nombreux programmes. Selon le programme, différents paliers de séchage peuvent être sélectionnés.

Sélectionner des options

Vous pouvez compléter les programmes de séchage avec différentes options. Certaines options ne sont sélectionnables qu'avec certains programmes de séchage.



- Effleurez la touche sensitive Options.

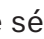


- Effleurez la touche sensitive correspondant à l'option souhaitée.

- Confirmez alors avec OK si le système vous y invite à l'écran.

Le symbole correspondant à l'option souhaitée  ou  s'allume.

 Rythme délicat

Le séchage des textiles délicats (symbole d'entretien ) , notamment du linge en acrylique, doit s'effectuer à basse température et pendant une durée prolongée.

 Rythme Délicat

Les textiles délicats sont séchés avec moins de rotations du tambour et une température de séchage plus basse.

 Infoissable

En fonction du programme choisi, le tambour tourne à un rythme particulier lorsque le programme est fini. Cette rotation contribue à réduire les faux plis à la fin du programme.

L'option Rotation infoissable est désactivée par défaut. En mode exploitant, elle peut être activée sur une durée variable allant jusqu'à 12 heures. Vous trouverez ce réglage dans le niveau exploitant sous le menu Technique de procédé/Infoissable.

5. Démarrer un programme

Monnayeur (en option)

Pour utiliser le monnayeur, suivez les instructions de paiement qui s'affichent à l'écran.

Perte de valeur possible lors de l'ouverture de la porte de chargement ou de l'annulation du programme.
 Selon le réglage, l'ouverture de la porte de chargement ou l'annulation d'un programme peut entraîner une perte de valeur pour un monnayeur.
 N'ouvrez pas la porte une fois le programme commencé.
 N'interrompez pas un programme de séchage en cours.

Démarrer un programme

Dès qu'un programme peut être démarré, la touche sensitive *Start/Stop* clignote.

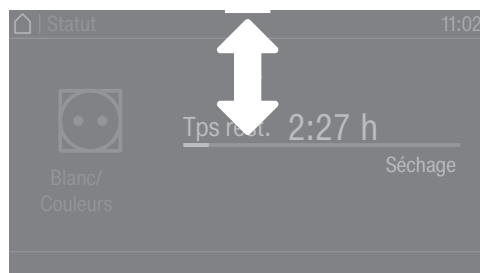
- Effleurez la touche sensitive *Start/Stop*.

Si un départ différé a été sélectionné, celui-ci s'affiche à l'écran.

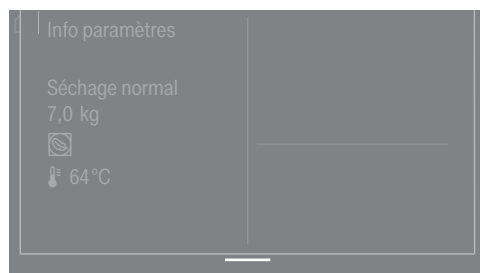
Le programme de séchage est lancé une fois le délai de départ différé écoulé ou immédiatement après le démarrage. Le temps restant du programme s'affiche à l'écran.

Appeler les paramètres du programme en cours

Pendant l'exécution du programme, vous pouvez consulter les paramètres du programme de séchage en cours via le menu déroulant (par exemple, le niveau de séchage, le poids de remplissage, les options sélectionnées, la température de séchage).



- Pour appeler le menu déroulant, faites glisser votre doigt de haut en bas pendant l'exécution du programme.



Le menu déroulant affiche les paramètres du programme de séchage.

- Pour refermer le menu déroulant, faites glisser votre doigt de bas en haut ou appuyez sur la touche ↶.

Durée du programme/ prévision du temps restant

La durée du programme dépend de la quantité de linge, du type de textile, de l'humidité résiduelle dans le tambour. C'est pourquoi la durée affichée des programmes à paliers de séchage peut fluctuer ou « sauter ». L'électronique adaptative du sèche-linge s'ajuste pendant le programme de séchage en cours. La durée du programme affichée devient de plus en plus précise.

Lors des premières utilisations des programmes, le temps affiché s'écarte parfois considérablement du temps de séchage restant réel. La différence entre le temps prévu et le temps atteint diminue si le programme correspondant est exécuté plus souvent. Si différentes quantités de charge sont séchées dans un programme, l'affichage du temps restant ne peut indiquer qu'un temps approximatif.

Fin du programme

Fin du programme Une fois le programme terminé, le linge est refroidi. La phase de refroidissement est indiquée à l'écran par le message Arrêt/Refroidissement. Vous pouvez alors sortir le linge de l'appareil.

Si nécessaire, la commande peut être programmée pour afficher un message de fin de programme qu'à la fin de la phase de refroidissement. (Mode exploitant/Technique de procédé/Comportem. phase refroid.).

Une fois la phase de refroidissement écoulée et le programme de séchage terminé, le message suivant Arrêt s'affiche.

Le sèche-linge s'éteint automatiquement après le temps réglé, après la fin du programme.

Si l'option Infroissable (🌀)* a été sélectionnée, le tambour continue à tourner par intervalles après la fin du programme. Cela permet de réduire les faux plis si le linge ne peut pas être sorti immédiatement.

* La Rotation infroissable est désactivée par défaut et peut être activée au niveau exploitant.

Sortir le linge

- Ouvrez la porte.
- Videz complètement le tambour.

Si vous séchez de nouveau une pièce de linge oubliée dans le tambour, elle peut s'abîmer.
Sortez toutes les pièces de linge du tambour.

- Arrêtez le sèche-linge à l'aide de la touche ⏻.

Conseils d'entretien

Ce sèche-linge doit être entretenu régulièrement, notamment en cas de fonctionnement continu. Reportez-vous au chapitre « Nettoyage et entretien ».

Timer (Minuteur)

Condition préalable pour le réglage du Timer

Le Départ différé doit être activé dans le Mode exploitant dans le menu Commande / Affichage pour que le Minuteur puisse être sélectionné. La fonction Minuteur vous permet de définir le temps écoulé jusqu'au début, jusqu'à l'heure de début ou jusqu'à la fin d'un programme.

Réglage du Timer (minuteur)

- Effleurez la touche sensitive Minuteur.
- Sélectionnez l'option Arrêt à, Départ dans ou Départ à.
- Réglez les heures et les minutes, et validez en effleurant la touche sensitive OK.

fr - En cas d'anomalie

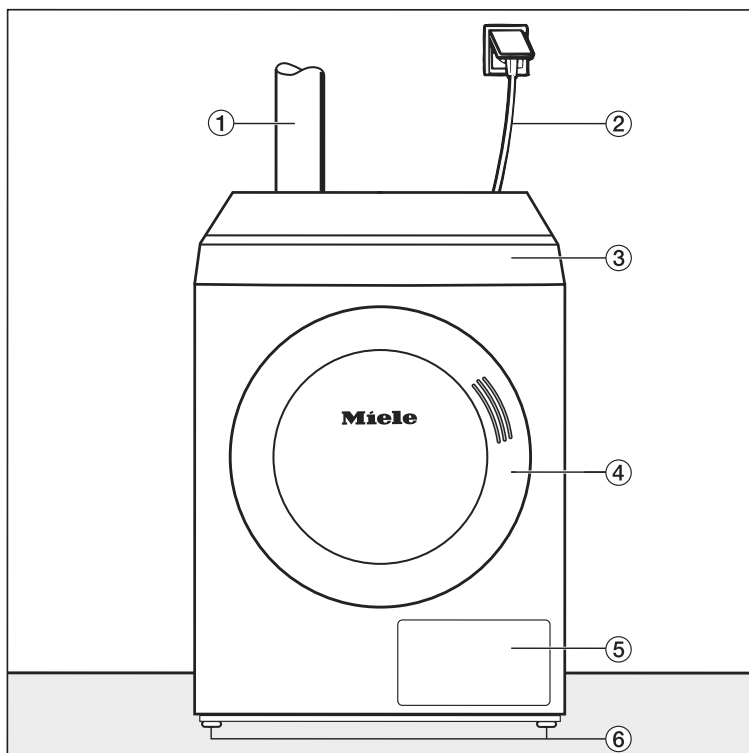
En cas d'anomalie

Message	Cause et solution
L'écran reste sombre.	Le sèche-linge n'est pas alimenté. <ul style="list-style-type: none"> ■ Contrôlez le connecteur, l'interrupteur principal et les fusibles (côté installation).
Problème	Cause et solution
L'eau condensée s'écoule sur une zone imprévisible.	La vidange est sale. <ul style="list-style-type: none"> ■ Vérifiez la vidange et retirez si nécessaire les saletés. La vidange est accessible au niveau du sol via la trappe de maintenance au dos.
L'efficacité du sèche-linge diminue.	Le filtre à peluches dans le sèche-linge est sale. <ul style="list-style-type: none"> ■ Vérifiez la présence de salissures dans le filtre à peluches du sèche-linge et nettoyez le si nécessaire.
	Ventilation insuffisante. <ul style="list-style-type: none"> ■ Vérifiez que l'ouverture d'entrée d'air et la conduite d'évacuation d'air du sèche-linge ne sont pas fermées ou recouvertes par des objets.
	Température ambiante trop élevée (> 45 °C) <ul style="list-style-type: none"> ■ Veillez à ce que l'aération de la pièce d'installation soit suffisante. ■ Raccordez le sèche-linge à une conduite d'évacuation et d'évacuation d'air frais externe.
Les oreillers remplis de plumes dégagent une odeur en séchant.	Les plumes ont la particularité de dégager des odeurs propres et étrangères plus ou moins fortes lorsqu'elles sont chauffées. <ul style="list-style-type: none"> ■ L'odeur s'atténue après le séchage grâce à une aération naturelle.
Une fois sec, le linge en fibres synthétiques est chargé d'électricité statique.	Les fibres synthétiques ont tendance à se charger en électricité statique. <ul style="list-style-type: none"> ■ Pendant le lavage en machine, l'utilisation d'un assouplissant au dernier rinçage peut diminuer l'accumulation d'électricité statique au séchage.
Des peluches se sont accumulées	Les peluches qui se détachent des tissus pendant le séchage proviennent de l'usure naturelle des vêtements que l'on porte ou que l'on lave. Le sèche-linge en lui-même ne sollicite que très peu les textiles. Les filtres retiennent les peluches et il est donc très facile de les enlever. <ul style="list-style-type: none"> ■ Consultez le chapitre « Nettoyage et entretien »
Le séchage dure très longtemps ou est interrompu.	Il est possible que vous soyez de nouveau invités à nettoyer les circuits d'air/ conduits d'air. <ul style="list-style-type: none"> ■ Veuillez vérifier toutes les causes possibles, comme décrit ci-dessous.
	Le filtre à peluches est obstrué par des peluches.

Problème	Cause et solution
	<p>■ Retirez toutes les peluches.</p> <p>La zone de circulation d'air est par exemple obstruée par des cheveux et des peluches.</p> <p>■ Nettoyez la zone du conduit d'air.</p> <p>■ Vous pouvez retirer la protection dans la zone d'ouverture pour nettoyer la zone du conduit d'air.</p> <p>Le conduit d'évacuation ou son ouverture est par ex. obstrué par des cheveux et des peluches.</p> <p>■ Vérifiez régulièrement la perméabilité et le bon fonctionnement de tous les éléments du conduit d'évacuation (par ex. tuyau mural, grilles extérieures, courbures, coudes, etc.).</p> <p>L'apport d'air est insuffisant, par exemple parce que la pièce est très petite.</p> <p>■ Lors du séchage, laissez une porte ou une fenêtre ouverte afin que l'air circule.</p> <p>Les textiles n'ont pas été suffisamment essorés.</p> <p>■ A l'avenir, essorez les textiles dans le lave-linge à une vitesse plus élevée.</p> <p>Le sèche-linge est surchargé.</p> <p>■ Respectez la charge maximale de chaque programme de séchage.</p> <p>Des fermetures éclair métalliques ont faussé le calcul automatique du degré d'humidité du linge.</p> <p>■ Dorénavant, ouvrez les fermetures éclair avant de mettre le linge à sécher.</p> <p>■ Si le problème se reproduit, séchez à l'avenir les textiles avec de longues fermetures à glissière uniquement avec le programme air chaud.</p>
De l'eau de condensation se forme dans le tambour.	<p>Le sèche-linge est installé sur un conduit collecteur d'évacuation d'air.</p> <p>■ Le sèche-linge ne peut être installé qu'avec un clapet anti-retour sur un conduit collecteur d'évacuation d'air.</p> <p>■ Contrôlez régulièrement si le clapet anti-retour est potentiellement défectueux et remplacez-le éventuellement.</p>

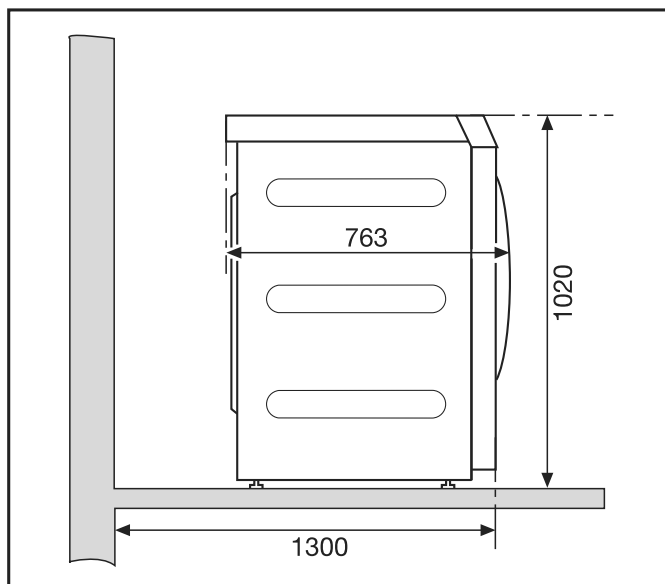
Possibilités d'installation

Vue de face

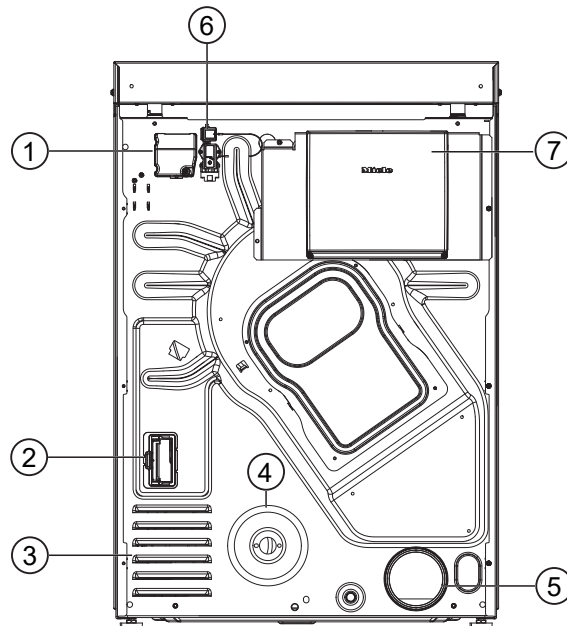


- | | |
|--|---|
| ① Conduite d'évacuation | ④ Porte |
| ② Câble de raccordement électrique | ⑤ Clapet du filtre à peluches |
| ③ Bandeau de commande avec écran tactile | ⑥ Quatre pieds à vis réglables en hauteur |

Vue latérale

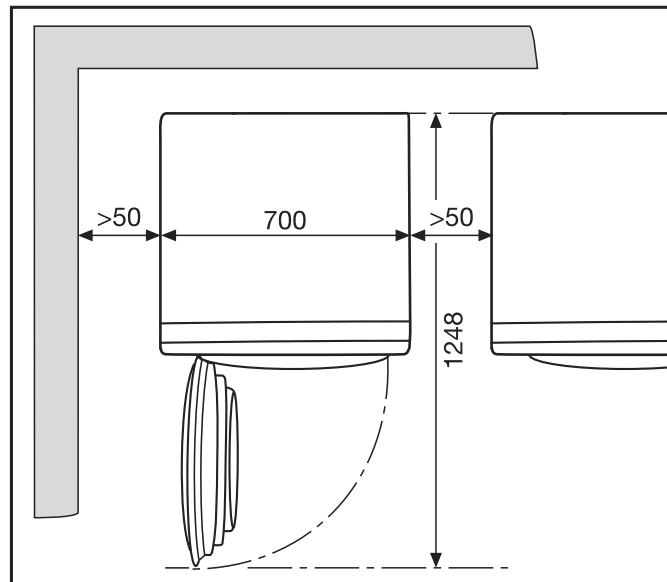


Vue de l'arrière



- ① Raccordement électrique
- ② Logement pour module de communication
- ③ Ouvertures d'aspiration pour l'air de séchage
- ④ Raccordement au gaz 1/2" selon ISO 7-1
- ⑤ Raccord d'évacuation d'air Ø 100 mm
- ⑥ Raccord pour boîtier de communication
- ⑦ Boîtier de communication (en option) pour la connexion aux systèmes externes.

Vue du dessus

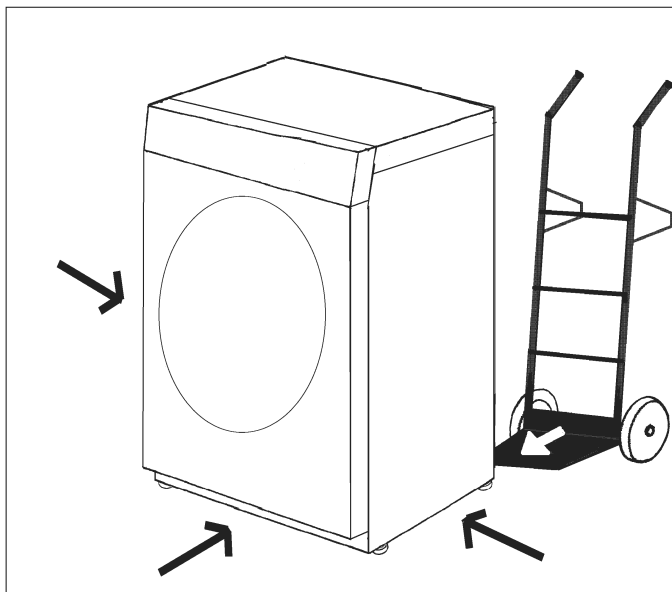


Montage sur socle Vous pouvez acheter différents socles Miele comme accessoires.

⚠ Risques de blessures et de dommages en cas de fixation manquante du sèche-linge.
Si le sèche-linge est installé sur un socle, il risque de glisser et de tomber du socle s'il n'est pas sécurisé.
En cas d'installation sur un socle par l'utilisateur, le sèche-linge doit être fixé pour éviter qu'il ne glisse.
Le socle doit être fixé au sol.

Installation

Transport du sèche-linge



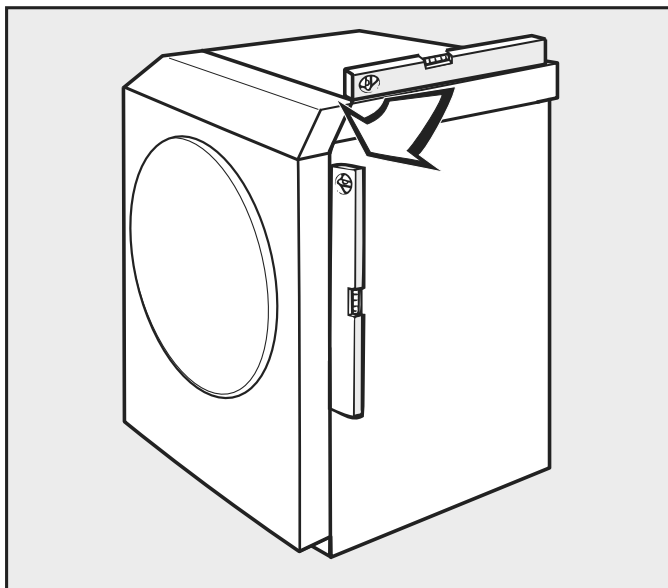
Transportez le sèche-linge sur le lieu d'installation à l'aide d'un moyen de transport approprié (par exemple un diable).

⚠ Risque de blessure en cas de renversement du sèche-linge.
Lors du transport du sèche-linge, il y a un risque que le sèche-linge bascule.
Veillez à ce que le sèche-linge ne bascule pas durant le transport.

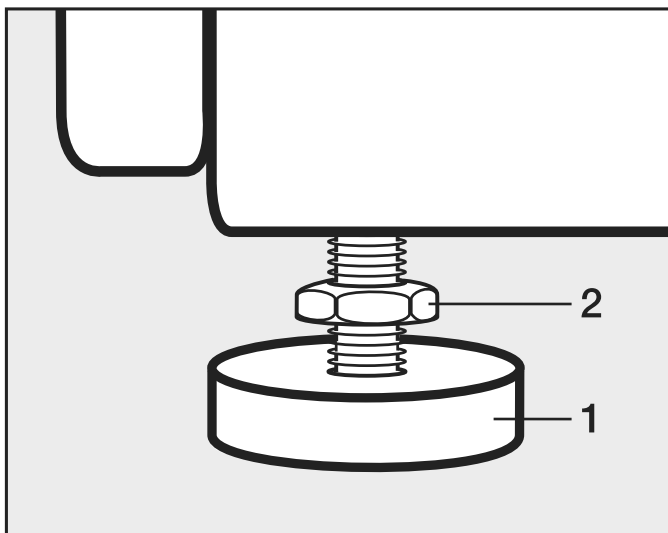
Ajustement



On ne doit trouver dans l'axe d'ouverture de la porte du sèche-linge aucune porte battante, coulissante ou à charnière montée du côté opposé.



Le sèche-linge doit être d'aplomb et fixe afin de garantir un fonctionnement sans risque.

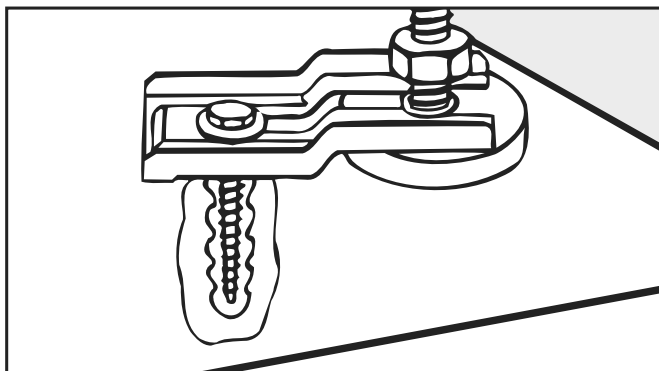


- Dévissez les vis (2).
- Il est possible de régler les pieds à vis (1) afin de compenser les inégalités du sol.
- Serrez les vis (2) contre le boîtier.

fr - Installation

Stabiliser le sèche-linge

⚠ Risque de fuite de gaz dans les sèche-linge chauffés au gaz en raison de l'absence de fixation au sol.
Un déplacement accidentel d'un sèche-linge à gaz peut endommager la conduite de gaz et provoquer une fuite de gaz.
Après l'installation, fixez toujours les sèche-linge à gaz au sol à l'aide de matériel de fixation approprié.



Fixez impérativement le sèche-linge aux pieds à vis du sèche-linge à l'aide de pattes de serrage (accessoires).

Raccordement électrique

Ce sèche-linge est équipé d'un câble d'alimentation sans prise.

⚠ La plaque signalétique vous indique la puissance de raccordement et la protection électrique adaptée. Comparez ces indications avec celles de votre réseau électrique.

Le raccordement ne peut être effectué que si l'installation électrique est conforme à la norme VDE 0100 ou aux réglementations nationales et locales.

Le raccordement doit impérativement être effectué par un électricien.

Le sèche-linge peut être raccordé au moyen d'une prise adaptée.

Si un raccordement fixe est prévu, installer un dispositif de disjonction phase et neutre. Ce dispositif peut être constitué d'un interrupteur à ouverture de contact de plus de 3 mm. Il peut s'agir d'un disjoncteur automatique, de fusibles ou de contacteurs (conformes à la norme IEC/EN 60947).

Lors du raccordement au réseau électrique, veillez à ce que la phase L du sèche-linge soit raccordée à la phase L du réseau électrique. Le conducteur neutre N du sèche-linge doit être raccordé au conducteur neutre N du réseau électrique.

Si les connexions sont inversées, la détection de la flamme ne fonctionne pas. Lors du chauffage, le sèche-linge affiche le message d'erreur **F98**.

La prise ou le dispositif de sectionnement doivent toujours être accessibles.

⚠ Si le sèche-linge est débranché, le dispositif de sectionnement doit pouvoir être verrouillé ou le point de sectionnement être surveillé.

Toute réinstallation du branchement, modification de l'installation ou vérification de la mise à la terre avec la détermination du fusible approprié doit exclusivement être effectuée par un électricien qualifié, qui connaît les directives EDF et les règlements applicables.

Si plusieurs valeurs de tension sont indiquées sur la plaque signalétique, le sèche-linge peut être commuté pour un raccordement à la tension d'entrée correspondante. L'adaptation à un autre type de tension ne doit être effectuée que par un revendeur spécialisé ou par le service après-vente Miele. Lors de l'adaptation, il faut respecter les instructions de recâblage sur le schéma électrique.

► Installez selon les directives locales, un disjoncteur différentiel (RCD) tous courants immunisé 30 mA de type B.

Alimentation en air et conduit d'évacuation d'air

Aération et purge

L'air nécessaire au séchage est prélevé dans le local d'installation. Veillez donc à ce que la pièce soit suffisamment aérée, par exemple en aménageant des ouvertures d'aération non obturables dans le mur extérieur.

- Les orifices d'entrée et de sortie d'air doivent rester dégagés.
- Si vous installez des machines chauffées au gaz liquide sous le niveau du sol (par exemple dans une cave), respectez les « Règles techniques relatives au gaz liquide ».
- La ventilation de la pièce n'est correcte que s'il n'y a pas de dépression. Évitez les dépressions, par exemple par des ouvertures d'aération dans le mur extérieur. Cela garantit que
 - l'évacuation complète de l'air de ce sèche-linge est effectuée.
 - une propriété de combustion parfaite du gaz est assurée.
- Pour chaque sèche-linge, il faut prévoir une section de 237 cm^2 par ouverture de ventilation.

Le sèche-linge aspire l'air à l'arrière. C'est pourquoi il faut garantir une distance suffisante par rapport au mur.

Dans le cas contraire, l'apport d'air est insuffisant et le fonctionnement du sèche-linge peut être limité.

Respectez les distances nécessaires au mur.

La fente d'aération entre le bas du sèche-linge et le sol ne doit surtout pas être réduite par une plinthe, une moquette épaisse, etc.

Ce sèche-linge est considéré comme un foyer à gaz sans anti-refouleur de type B22, avec moteur de ventilation en aval du chauffage.

Conception de l'évacuation d'air

Les mélanges air/gaz d'échappement des sèche-linge chauffés au gaz doivent être évacués individuellement à l'extérieur par le toit. Dans le cas de conduites collectives, chaque sèche-linge pour gaz doit être équipé d'un clapet anti-retour.

Effectuer des exceptions lors de la conception de l'évacuation d'air conformément au code de la construction des différents pays. Renseignez-vous auprès de la société de ramonage compétente.

- Raccordez toujours les sorties d'air le plus court possible au circuit d'évacuation des gaz brûlés.
- Lors du raccordement du conduit d'évacuation sur les raccords d'évacuation d'une machine, il faut veiller à un très bon raccordement et à une parfaite étanchéité à l'air.
- N'utilisez que des matériaux résistants à la chaleur, avec une résistance thermique d'au moins 80 °C.
- De la condensation se forme dans le conduit d'évacuation. Installez donc un dispositif d'évacuation des condensats au point le plus bas de la conduite d'évacuation.

Calculer la longueur totale de tuyau

Le conduit d'évacuation avec des coudes et différents composants oppose une résistance de frottement à l'air évacué. Cette résistance est exprimée comme longueur de tuyau de référence. La **longueur équivalente de tuyau** indique la résistance à l'air d'un coude, par ex., comparée à celle d'un tuyau d'eau usée droit d'1 mètre en plastique (tableau I).

Si vous additionnez les longueurs de tuyau de référence de tous les composants, vous obtenez la **longueur totale de tuyau**. La longueur totale du tuyau indique l'importance de la résistance du système d'évacuation complet.

Étant donné qu'un grand **diamètre** diminue la résistance, une grande longueur de tuyau totale exige un plus gros diamètre (tableau II).

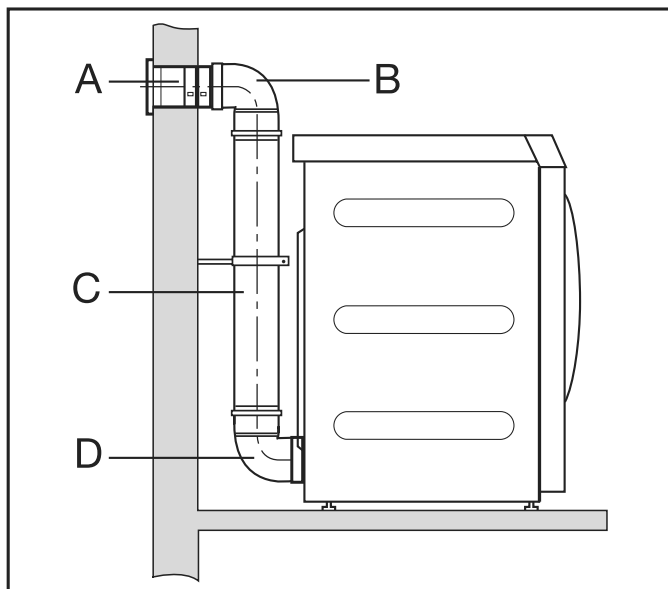
Marche à suivre

1. Mesurez la longueur nécessaire pour la pose droite de la conduite d'évacuation. Multipliez la valeur par la longueur équivalente correspondante indiquée dans le **Tableau I**.
2. Déterminez le nombre de coudes et de composants requis. Additionnez leurs longueurs de tuyau de référence à l'aide du **tableau I**.
3. Additionnez toutes les longueurs de tuyau de référence que vous venez de calculer : Vous obtenez la longueur totale du tuyau.
4. Consultez le **Tableau II** pour obtenir le diamètre requis pour la longueur totale.

Tableau I	
Composants	Longueur de tuyau équivalente
Flexible d'évacuation (alu-flex)* / tuyau (résistance thermique min. 80 °C)	
– 1 m posé droit/ ou 1 m tuyau droit	1,0 m
– Coude à 45° (rayon de courbure = 0,25 m)	0,6 m
– Coude à 90° (rayon de courbure = 0,25 m)	0,8 m
L'utilisation d'un conduit mural ou d'un raccord de fenêtre est une exception dans la conception de l'évacuation d'air. Celle-ci doit être réalisée conformément au code de la construction des pays. Renseignez-vous auprès d'un ramoneur compétent.	
Tuyau mural* ou raccord sur fenêtre*	
– avec grille	3,8 m
– avec clapet anti-retour (oscillant)	1,5 m
Clapet anti-retour*	14,3 m
* Accessoires en option	

Tableau II	
Longueur de conduite totale maximale admissible	Diamètre nécessaire
20 m	100 mm
40 m	125 mm
80 m	150 mm

Exemple de calcul



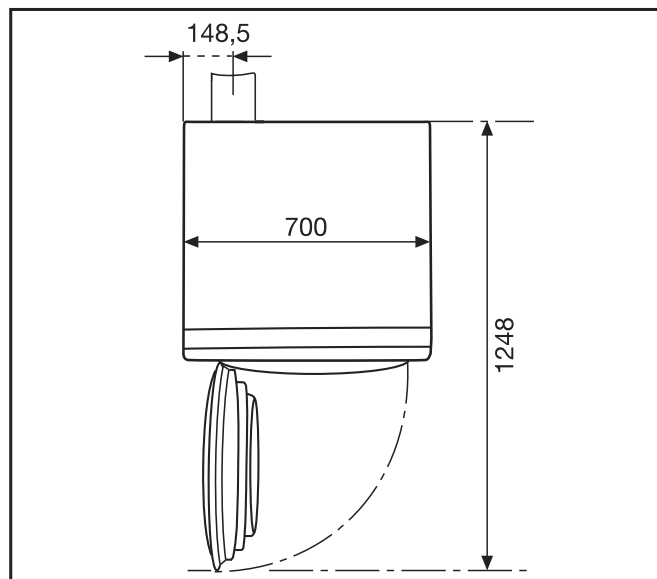
fr - Installation

A	Tuyau de mur, avec insert de grille = 1 x 3,8 m Longueur du tuyau de référence	= 3,8 m
B/D	2 coudes, 90° = 2 x 0,8 m longueur équivalente	= 1,6 m
C	0,5 m de tuyau = 0,5 x 1 m longueur équivalente	= 0,5 m
Longueur totale de tuyau		= 5,9 m

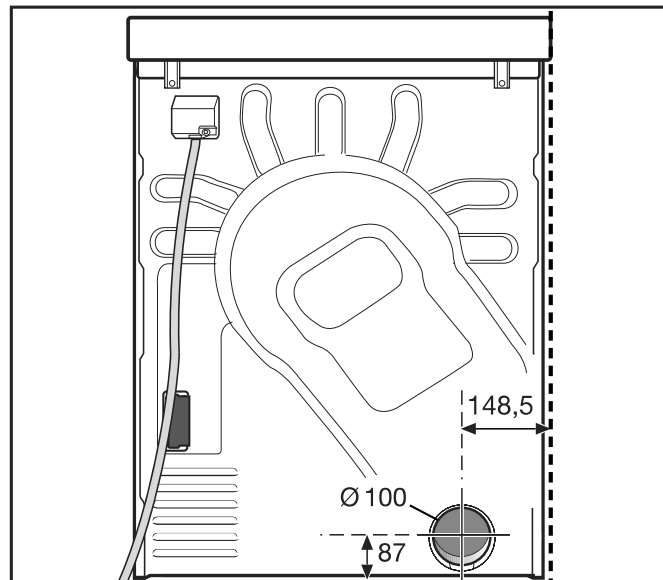
Résultat : La longueur totale du tuyau est inférieure à 20 m (selon le tableau II). Un diamètre de tuyau de 100 mm est donc suffisant.

Dimension de raccordement de l'évacuation d'air

Vue du dessus



Vue de l'arrière

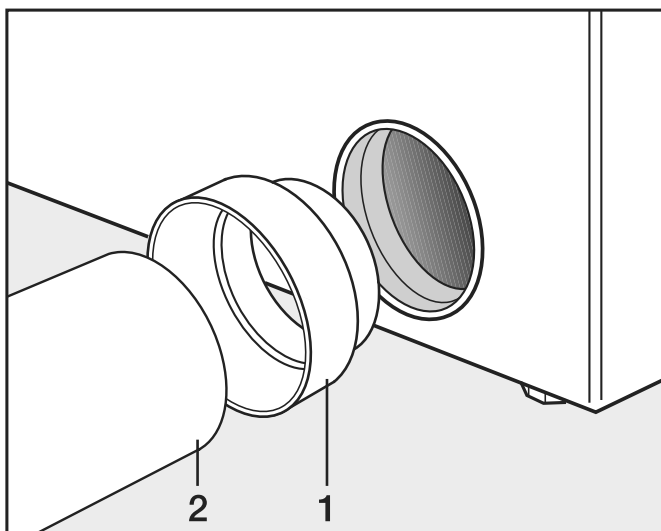


Conduit d'évacuation d'air avec des tuyaux enfilés

Il vous faut :

- un raccord (fourni).
- Tuyaux et raccords du commerce.

N'utilisez que des matériaux résistants à la chaleur, avec une résistance à la température de 80 °C min.



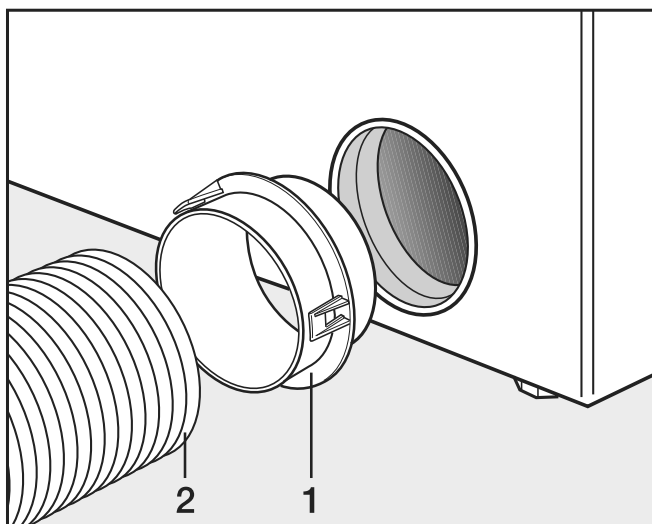
- Installez le raccord (1) et le tuyau (2).

⚠ Entourez les points de connexion avec du ruban adhésif métallique résistant à la chaleur.

Évacuation de l'air avec alu-flex

Il vous faut :

- l'adaptateur (fourni).
- Flexible d'évacuation alu-flex (accessoires en option).



- Installez l'adaptateur (1) et le flexible d'évacuation alu-flex (2).

⚠ Entourez les points de connexion avec du ruban adhésif métallique résistant à la chaleur.

Conduite d'évacuation collective

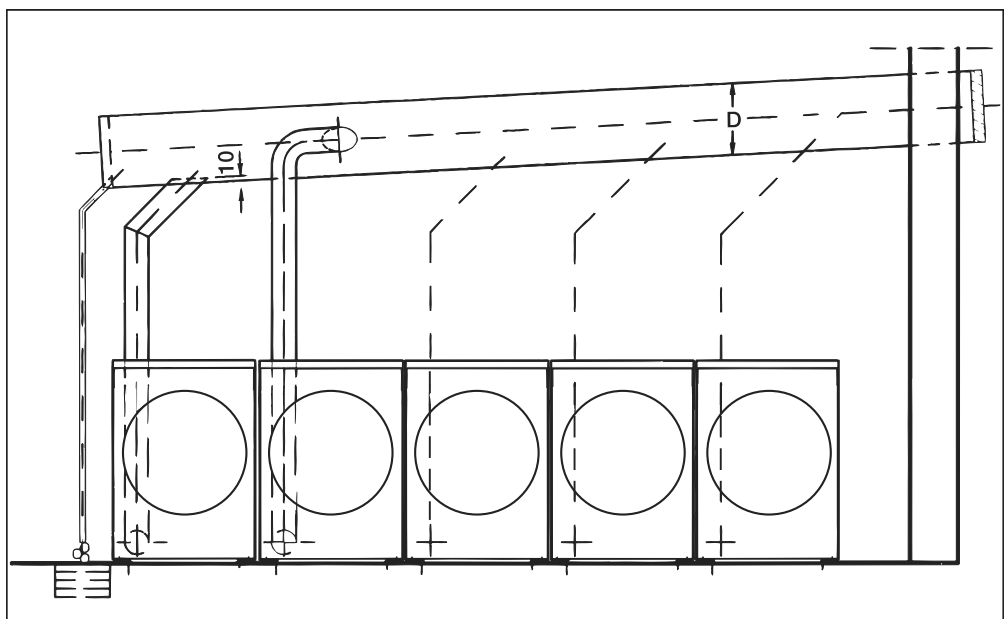
Un conduit collecteur d'évacuation d'air n'est autorisé que dans des cas exceptionnels. La conduite d'évacuation collective doit être acceptée par le ramoneur compétent.

fr - Installation

⚠ Il faut installer sur chaque sèche-linge, un clapet anti-retour.
Dans le cas contraire, le retour de l'eau de condensation risque d'endommager les sèche-linge et de compromettre la sécurité électrique.

Pour l'installation de 3 à max. 5 sèche-linge, le diamètre de tuyau **D** doit être augmenté.

Nombre de sèche-linge	Facteur d'augmentation du diamètre de tuyau du Tableau II
3	1,25
4 - 5	1,5



Gaz


Consignes de raccordement et de modification

Le dispositif d'arrêt et le tuyau de raccordement pour le raccordement au gaz doivent être fournis par le client.

Un tuyau de raccordement approprié est disponible chez Miele en tant qu'accessoire pouvant être acheté ultérieurement.

Premier raccordement

Le premier raccordement doit être effectué par une entreprise spécialisée et agréée, conformément aux règles en vigueur dans le pays.

 Le sèche-linge doit être équipé en usine de manière à pouvoir fonctionner conformément à la famille de gaz, au groupe de gaz et à la pression de raccordement existants.

Ce sèche-linge est conçu en usine pour fonctionner au **gaz naturel E (H), G 20**.

La pression d'entrée du gaz et la pression d'alimentation correspondante des buses sont indiquées sur la plaque signalétique. Comparez ces indications avec celles de votre exploitant du réseau de gaz.

Les réglages nécessaires des vannes de gaz sont décrits dans les instructions de réglage et de modification jointes.

Passage à un autre type de gaz

 Danger dû à des travaux de modification non conformes.

Les travaux de modification du sèche-linge ne doivent être effectués que par des spécialistes agréés.

Si le sèche-linge doit être converti à un autre type de gaz, différent de celui indiqué sur la plaque signalétique, consultez les instructions de réglage et de conversion jointes.

 Risque d'explosion en cas d'utilisation de sèche-linge au gaz non étanches.

Une fois les travaux terminés, le sèche-linge chauffé au gaz risque de ne plus être étanche et de laisser échapper du gaz.

Vérifiez l'étanchéité du sèche-linge à la fin des travaux de mise en service, d'entretien, de modification et de réparation. Respectez impérativement les raccords de mesure sur la vanne de gaz. Procédez à la vérification sur les brûleurs ouverts et éteints.

Ordre de mise en service ou de transformation



Vérifiez que les points mentionnés dans le chapitre « Alimentation en air et conduit d'évacuation d'air » ont été pris en compte.

Respectez impérativement l'ordre suivant lors de la mise en service ou la modification.

1. Renseignez la famille de gaz disponible, le groupe de gaz et la pression de raccordement à la compagnie distributrice de gaz compétente. Comparez les données avec les valeurs indiquées sur l'appareil (voir plaque signalétique).

2. Vérifiez et corrigez la pression de buse réglée à l'usine selon les tableaux « Valeurs de réglage pour le gaz naturel » ou « Valeurs de réglage pour le gaz liquide ».
3. Si la famille de gaz, le groupe de gaz ou la pression de raccordement diffèrent, procédez au changement conformément aux instructions de raccordement et de modification (« Instructions de réglage et de conversion du gaz »). Remplacez ensuite la plaque signalétique.
Si vous changez de famille de gaz, suivez les instructions de réglage et de modification jointes. Si vous ne disposez pas d'un kit de réglage et de modification, vous pouvez en faire la demande auprès du service après-vente. Indiquez ensuite les éléments suivants :
 - le modèle
 - le numéro du sèche-linge
 - la famille de gaz
 - le groupe de gaz
 - la pression de raccordement du gaz
 - le pays d'installation

Réglez la pression de la buse sur la vanne de régulation de gaz de la machine (voir la section Valeurs de réglage pour le gaz naturel/gaz liquide et les instructions de réglage et de modification ci-jointes).

4. Activer tous les organes de gaz disponibles y compris ceux du sèche-linge installé.
5. Mesurer la pression de raccordement. **La pression de raccordement doit être conforme aux indications de la plaque signalétique et aux instructions de réglage et de modification jointes.**

Tableaux

Débit nécessaire

	Charge calorifique nominale (Hi)	Débit
Gaz naturel E	8 kW	0,847 m ³ /h
Gaz naturel LL	8 kW	0,985 m ³ /h
Gaz liquide	7,5 kW	0,571 kg/h

Puissance calorifique d'utilisation

Les puissances calorifiques suivantes sont prises pour base pour calculer la puissance de raccordement (Valeurs de référence du gaz : température 15 °C ; pression absolue : 1013 mbar)

Gaz naturel E (G 20)	34,02 MJ/m ³ (Hi)
Gaz naturel LL (G 25)	29,25 MJ/m ³ (Hi)
Gaz liquéfié (G 31)	46,3 MJ/kg (Hi) Rapport de densité : 1,55 Étanchéité à l'air : 1,2 kg/m ³

Pressions de raccordement du gaz

Si la pression de raccordement du gaz naturel est inférieure à 15 mbar (par exemple en raison d'une chute de pression dans le réseau d'alimentation), le fournisseur de gaz doit être informé.

Pays	Catégorie de gaz	Pression de raccordement du gaz naturel (mbar)			Pression de raccordement du gaz liquéfié (mbar)		
		n _p	min _p	max _p	n _p	min _p	max _p
AT	II ₂ H3B/P	20	17	25	50	42,5	57,5
BE	I ₂ E(R)	20	17	25 (Es)	-	-	-
		25	20	30 (Ei)	-	-	-
BG	II ₂ H3B/P	20	17	25	29	25	35
CH	II ₂ H3B/P	20	17	25	50	42,5	57,5
CY	II ₂ H3B/P	20	17	25	29	25	35
CZ	II ₂ H3B/P	20	17	25	29	25	35
DE	II ₂ ELL3B /P	20	18	25	50	42,5	57,5
DK	II ₂ H3B/P	20	17	25	29	25	35
EE	II ₂ H3B/P	20	17	25	29	25	35
ES	II ₂ H3P	20	17	25	37	25	45
FI	II ₂ H3B/P	20	17	25	29	25	35
FR	II ₂ H3P	20	17	25	37	25	45
GB	II ₂ H3P	20	17	25	37	25	45
GR	II ₂ H3B/P	20	17	25	29	25	35
HR	II ₂ H3B/P	20	17	25	29	25	35
HU	II ₂ H3B/P	25	18	33	50	42,5	57,5
IE	II ₂ H3P	20	17	25	37	25	45
IS	II ₂ H3P	20	17	25	30	25	35
IT	II ₂ H3B/P	20	17	25	30	25	35
LT	II ₂ H3B/P	20	17	25	29	25	35
LU	II ₂ E3B/P	20	17	25	29	25	35
LV	II ₂ H3B/P	20	17	25	29	25	35

fr - Installation

Pays	Catégorie de gaz	Pression de raccordement du gaz naturel (mbar)			Pression de raccordement du gaz liquéfié (mbar)		
		n _p	min _p	max _p	n _p	min _p	max _p
MT	I _{3B/P}	-	-	-	29	25	35
NL	II _{2EK3B/P}	20 (E)	17 (E)	25 (E)	29	25	35
		25 (K)	20 (K)	30 (K)			
	II _{2L3B/P}	25	20	30	29	25	35
NO	II _{2H3B/P}	20	17	25	29	25	35
PL	II _{2E3P}	20	17	25	37	25	45
PT	II _{2H3P}	20	17	25	37	25	45
RO	II _{2H3B/P}	20	17	25	29	25	35
SE	II _{2H3B/P}	20	17	25	29	25	35
SI	II _{2H3B/P}	20	17	25	29	25	35
SK	II _{2H3B/P}	20	17	25	29	25	35
TR	II _{2H3B/P}	20	17	25	29	25	35

Valeurs de réglage du gaz

Modèle	Puissance de chauffe	Diamètre injecteurs	Pression injecteurs en mbar				
			2E/2H (AT, BE, BG, CH, CY, CZ, DE, DK, EE, ES, FI, FR, GB, GR, HR, HU, IE, IT, IS, LT, LU, LV, NL, NO, PL, PT, RO, SE, SI, SK, TR)	2LL/2L (DE, NL)	2K* (NL)	3B/P (AT, BG, CH, CY, CZ, DE, DK, EE, ES, FI, GR, HR, HU, LT, LU, LV, MT, NL, NO, RO, SE, SI, SK, TR)	3P (FR, GB, IE, IS, IT, PL, PT)
Gaz naturel PDR 910	6,6/8,0 kW	2,6 mm	4,9/8,3	7,1/12,0	7,1/12,0	-	-
Gaz liquide PDR 910	6,0/7,5 kW	1,8 mm	-	-	-	6,0/9,0	8,0/12,0

* Pour les Pays-Bas uniquement

⚠ Risque de choc électrique et de blessure lors de l'utilisation du sèche-linge sans habillage extérieur complet.
Lorsque l'habillage extérieur est retiré, il est possible d'accéder à des pièces de machine sous tension ou en rotation.
Après avoir installé le sèche-linge, assurez-vous que toutes les parties extérieures amovibles de l'habillage sont entièrement remon-
tées.

Instructions d'appariement

Pour connecter le sèche-linge à votre réseau, procédez comme suit.

Ouvrir le Mode exploitant

- Sélectionnez l'option **Exploitant** sur l'écran de l'appareil.
- Sélectionnez l'option **Accès par code**.
- Saisissez le code exploitant à 3 chiffres.

Configurer la connexion réseau via WPS

- Sélectionnez dans le menu **Mode exploitant** l'option **Applications externes**.
- Sélectionnez pour terminer l'option **Sélection module COM**.
- Si vous utilisez un module de communication externe, choisissez l'option **Module externe Pro**.
Sinon, sélectionnez l'option **Module interne dom.**
- Sélectionnez **Wi-Fi**.
- Sélectionnez **Installer**.
- Sélectionnez la méthode de connexion **Via WPS**.
- Appuyez maintenant sur la touche **WPS** de votre routeur et confirmez ensuite sur l'écran de l'appareil avec **OK**.

Un Timer (minuteur) démarre. La connexion réseau via WPS est établie.

L'appareil est maintenant connecté avec succès.

- Validez en sélectionnant **OK**.

Configurer la connexion réseau via Soft-AP

- Sélectionnez dans le menu **Mode exploitant** l'option **Applications externes**.
- Sélectionnez pour terminer l'option **Sélection module COM**.
- Si vous utilisez un module de communication externe, choisissez l'option **Module externe Pro**.
Sinon, sélectionnez l'option **Module interne dom.**
- Sélectionnez **Wi-Fi**.
- Sélectionnez **Installer**.
- Sélectionnez la méthode de connexion **Soft access**.
- Confirmez le message en cliquant sur **OK** et suivez les instructions de l'application externe.

Configurer la connexion réseau via câble LAN

- Sélectionnez dans le menu **Mode exploitant** l'option **Applications externes**.
- Sélectionnez pour terminer l'option **Sélection module COM**.
- Si vous utilisez un module de communication externe, choisissez l'option **Module externe Pro**.
Sinon, sélectionnez l'option **Module interne dom.**
- Connectez l'appareil à votre routeur/switch via le câble réseau. Le routeur/switch doit être connecté à Internet.

L'appareil est maintenant connecté avec succès.

Caractéristiques techniques

Exigences du système pour le Wi-Fi

- Wi-Fi 802.11b/g/n
- Bande de fréquence 2,4 GHz
- Cryptage WPA/WPA2
- DHCP activé
- multicastDNS/Bonjour/IGMP Snooping activé
- Ports 443, 80, 53 et 5353 ouverts
- Serveur DNS IP = passerelle/routeur IP standard
- Utilisation Mesh/répéteur : SSID et mot de passe identique à la passerelle/au routeur standard
- Le SSID doit être visible en permanence



Exigences du système pour le LAN

- DHCP activé
- multicastDNS/Bonjour/IGMP Snooping activé
- Ports 443, 80, 53 et 5353 ouverts
- Serveur DNS IP = passerelle/routeur IP standard

Puissance du signal Wi-Fi – valeurs indicatives

La puissance du signal Wi-Fi n'est donnée qu'à titre indicatif. Il est impossible d'émettre une affirmation définitive.

La puissance du signal Wi-Fi peut être consultée grâce au MDU ou directement sur l'appareil.

Puissance du signal Wi-Fi		Signification
MDU	 *	
76 - 100 %	3/3**	En général, fonctionnement fiable possible
51 - 75 %	2/3	
26 - 50 %	1/3	En général, fonctionnement possible
1 - 25 %	0/3	En général, fonctionnement fiable impossible
0 %		Fonctionnement impossible

* s'affiche sur l'appareil

** Nombre de barres  3/3 - 0/3

La puissance du signal peut être perturbée par de nombreux éléments, par ex. :

- des personnes présentes dans la pièce
- des portes ouvertes ou fermées
- des objets déplacés
- des sources radio changeantes ou des perturbations
- d'autres appareils équipés de technologie radio Bluetooth ou Wi-Fi

fr - Caractéristiques techniques

Hauteur	1020 mm
Largeur	700 mm
Profondeur	763 mm
Profondeur avec porte ouverte	1248 mm
Poids	75 kg
Capacité du tambour	180 l
Capacité de charge maximale (poids du linge sec)	10 kg
Longueur du câble d'alimentation	1600 mm
Tension électrique	voir plaque signalétique
Puissance de raccordement	voir plaque signalétique
Fusible	voir plaque signalétique
Puissance de l'ampoule	voir plaque signalétique
Labels de conformité délivrés	voir plaque signalétique
Charge max. au sol en fonctionnement	883 N
Norme de sécurité produit	conforme EN 10472, EN 60335
Niveau de pression acoustique au poste de travail, suivant EN ISO11204/11203	< 70 dB re 20 µPa
Bande de fréquence	2,4000 GHz – 2,4835 GHz
Puissance d'émission maximale	< 100 mW

Déclaration de conformité UE

Par la présente, Miele déclare que le type de sèche-linge PT012 est conforme à la directive 2014/53/EU.

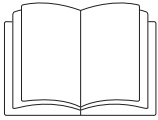
Le texte intégral de la déclaration de conformité UE est disponible à l'une des adresses suivantes :

- www.miele.de/professional/index.htm sous « Produits », « Téléchargement »
- <http://www.miele.de/professional/gebrauchsanweisungen-177.htm> en indiquant le nom du produit ou le numéro de fabrication

Veiligheidsinstructies en waarschuwingen	49
Uitgebreide documentatie	49
Veiligheidsmaatregelen bij gaslucht	50
Plaats van opstelling	50
Verantwoord gebruik.....	50
Problemen voorkomen.....	51
Technische veiligheid	52
Veilig gebruik	54
Accessoires	55
Beschrijving machine	56
Bediening van de droger	57
Bedieningspaneel	57
Sensortoetsen en touchscreen met sensortoetsen	58
Hoofdmenu	58
Menu “☐ Programma's”	58
Menu “☆ Favorieten”	58
Menu “⚙️ Exploitant”	58
Bedieningsvoorbeelden.....	58
Keuzemenu's.....	58
Waarde in cijfers instellen	59
Pull down menu	60
Menu verlaten	60
Help weergeven	61
Drogen	62
1. Tips voor de juiste wasbehandeling.....	62
Wassen vóór het drogen.....	62
Vreemde voorwerpen verwijderen	62
Onderhoudssymbolen.....	62
2. Droger vullen.....	63
3. Programma selecteren	63
Droger inschakelen.....	63
4. Programma-instelling kiezen.....	64
Droogtegraad kiezen	64
Extra functies kiezen	64
5. Programma starten.....	66
Betaalautomaat (optioneel)	66
Actuele programmaparameters oproepen	66
Programmaduur/resttijdprognose.....	66
Einde programma	67
Einde programma.....	67
Trommel leeghalen	67
Onderhoudsinstructies	67
Timer	68
Voorwaarde voor de timerinstelling	68
Timer instellen.....	68
Nuttige tips	69
Nuttige tips.....	69

nl - Inhoud

Installatie	71
Plaatsingsmogelijkheden.....	71
Vooraanzicht.....	71
Zijaanzicht.....	71
Achterkant.....	71
Bovenaanzicht.....	72
Sokkelopstelling.....	72
Plaatsen	73
Droger vervoeren	73
Uitlijnen	74
Droger tegen schuiven beveiligen	74
Elektrische aansluiting.....	75
Luchttoevoer en luchtafvoer	76
Beluchting en ontluchting.....	76
Uitvoering luchtafvoer.....	76
Totale buislengte berekenen	77
Afmetingen aansluitstuk luchtafvoer	78
Luchtafvoer met aangesloten buizen.....	79
Luchtafvoer met alu-flex.....	80
Centrale luchtafvoerleiding	80
Gas	82
Aansluit- en aanpassingsinstructies	82
Tabellen	83
Opname in een netwerk	87
Handleiding voor pairing.....	87
Exploitatieniveau openen	87
Netwerkverbinding via WPS configureren.....	87
Netwerkverbinding via Soft-AP configureren.....	87
Netwerkverbinding via LAN-kabel configureren	87
Technische gegevens.....	88
Technische gegevens	89
EU-conformiteitsverklaring	89



- Lees beslist deze gebruiksaanwijzing.

Uitgebreide documentatie

Dit document bevat basisinformatie. U vindt de volledige gebruiksaanwijzing en andere documenten voor uw apparaat op de internetsite van Miele:

<http://www.miele.nl/professional/gebruiksaanwijzingen-177.htm>



Om de documenten te kunnen oproepen, heeft u het type of het serienummer van uw apparaat nodig. Beide gegevens vindt u op het typeplaatje van het apparaat.

Deze droogautomaat voldoet aan de geldende veiligheidsvoorschriften. Onjuist gebruik kan echter persoonlijk letsel of materiële schade tot gevolg hebben.

Lees daarom de gebruiksaanwijzing aandachtig door voordat u de droogautomaat in gebruik neemt. Hierin vindt u belangrijke instructies met betrekking tot de inbouw, de veiligheid, het gebruik en het onderhoud. Dat is veiliger voor uzelf en u voorkomt schade aan de droogautomaat.

In overeenstemming met de norm IEC 60335-1 adviseert Miele u uitdrukkelijk om het hoofdstuk over de installatie van de droogautomaat en de veiligheidsinstructies en waarschuwingen te lezen en op te volgen.

Wanneer de veiligheidsinstructies en waarschuwingen niet worden opgevolgd, kan Miele niet aansprakelijk worden gesteld voor schade die daarvan het gevolg is.

Bewaar de gebruiksaanwijzing zorgvuldig en geef deze door aan een eventuele volgende eigenaar.

Als meerdere personen de droogautomaat bedienen, moeten de veiligheidsvoorschriften en waarschuwingen voor deze personen toegankelijk worden gemaakt en/of worden uitgelegd.

Bij de installatie moeten de technische regels voor gasinstallaties en de nationale en regionale bouwverordeningen, brandweervoorschriften en de voorschriften van de betreffende gasbedrijven in acht worden genomen.

Neem contact op met het verantwoordelijke gasbedrijf en een schoorsteenveger wanneer u een gasverwarmde installatie plant.

- In geval van een storing of tijdens reiniging en onderhoud dienen de met de hand dicht te draaien gasafsluiter en de afsluiter op de gasmeter ter plaatse gesloten te zijn.
- Voordat de werkzaamheden bij ingebruikneming, onderhoud, ombouw en reparatie worden uitgevoerd, moeten alle gasvoerende onderdelen, van de met de hand dicht te draaien kraan tot en met de inspuiter van de brander, worden gecontroleerd op lekkage. Besteed extra aandacht aan de meetaansluitingen op de gasklep en op de brander. De controle moet bij een ingeschakelde en bij een uitgeschakelde brander worden uitgevoerd.

nl - Veiligheidsinstructies en waarschuwingen

► Voer elk jaar een visuele inspectie uit van de gasleidingen en gasapparaten van uw installatie. Houd hierbij rekening met de voorschriften die in uw land van toepassing zijn.

Veiligheidsmaatregelen bij gaslucht

- Doof direct alle vlammen.
- Sluit direct de gaskraan ter plaatse, de gaskraan op de gasmeter of de hoofdkraan.
- Open direct alle ramen en deuren.
- Steek geen open vuur aan (bijv. lucifer of aansteker).
- Rook niet.
- Betreed ruimten waarin een gaslucht hangt nooit met het licht aan.
- Voer geen handelingen uit die elektrische vonken veroorzaken (zoals het uittrekken van een elektrische stekker of het bedienen van een elektrische schakelaar of zoemer).
- Als u de oorzaak van de gaslucht niet kunt vinden en alle gaskranen zijn gesloten, neem dan direct contact op met het verantwoordelijke gasbedrijf.

Als er nog andere personen worden geïnstrueerd om het apparaat te bedienen, moeten zij beslist op de hoogte zijn van deze voorzorgsmaatregelen.

Plaats van opstelling

Plaats gasverwarmde drogers **niet** in één ruimte met reinigungsautomaten waarin oplosmiddelen worden gebruikt die PER of CFK's bevatten. Vrijkomende dampen kunnen bij verbranding in zoutzuur worden omgezet, waardoor aanzienlijke schade aan het wasgoed en apparaat kan ontstaan. Bij opstelling in gescheiden ruimtes mag er geen luchtuitwisseling plaatsvinden.

Ruimten waarin verbrandingssystemen zijn opgesteld, moeten voldoende worden geventileerd. Elk gasverwarmd apparaat moet worden gezien als een verbrandingssysteem (onafhankelijk van de gasstroom).

Bij het ondergronds opstellen van met vloeibaar gas verwarmde apparaten moet de exploitant van de installatie zorgen voor de noodzakelijke voorzieningen voor beluchting en gedwongen ontluchting conform de "Technische regels voor vloeibaar gas" (TRF).

De ventilatie in een ruimte is in orde als er geen onderdruk ontstaat wanneer alle verbrandingssystemen voluit branden, ook als de verbrandingssystemen mechanisch worden afgezoegen. Hierdoor is gewaarborgd dat er een probleemloze verbranding van het gas en een volledige afvoer van de verbrandingssystemen plaatsvindt.

De be- en ontluuchtingsopeningen mogen niet afsluitbaar zijn.

⚠ Voordat de werkzaamheden bij ingebruikneming, onderhoud, ombouw en reparatie worden afgesloten, moeten alle gasvoerende onderdelen, van de met de hand dicht te draaien kraan tot en met de inspuiter van de brander, worden gecontroleerd op lekkage. Er moet vooral worden gelet op de meetaansluitingen op de gasklep. De controle moet bij een ingeschakelde en bij een uitgeschakelde brander worden uitgevoerd.

Verantwoord gebruik

- De droger is bedoeld voor professioneel gebruik.
- Het apparaat is uitsluitend bestemd voor het drogen van textiel dat in water is gewassen en dat volgens het wasetiket geschikt is voor droogautomaten. Ieder ander gebruik kan gevaarlijk zijn. Miele is niet aansprakelijk voor schade die wordt veroorzaakt door ander gebruik dan hier aangegeven of door foutieve bediening.
- Deze droogautomaat is uitsluitend bestemd voor gebruik binnenshuis.
- De droger mag niet op niet-stationaire locaties (zoals schepen) worden gebruikt.

- ▶ Plaats de droger niet in een vorstgevoelige ruimte. Temperaturen rondom het vriespunt hebben al een nadelig effect op de werking van de droger. De temperatuur in de ruimte mag liggen tussen 2 °C en 40 °C.
- ▶ Als de machine in een professionele omgeving wordt gebruikt, mag alleen geïnstrueerd/opgeleid personeel of gekwalificeerd personeel de machine bedienen. Als de machine wordt gebruikt in een openbaar toegankelijke ruimte, moet de exploitant ervoor zorgen dat de machine veilig kan worden gebruikt.
- ▶ Personen die op grond van hun fysieke of psychische gesteldheid, hun onervarenheid of gebrek aan kennis van dit apparaat niet in staat zijn om het veilig te bedienen, mogen het alleen gebruiken als ze onder toezicht staan van of worden geïnstrueerd door een verantwoordelijk persoon.
- ▶ Kinderen onder de acht jaar mogen alleen in de buurt van de droogautomaat komen als ze constant onder toezicht staan.
- ▶ Kinderen vanaf acht jaar mogen de droogautomaat alleen zonder toezicht gebruiken als ze weten hoe ze het apparaat veilig moeten bedienen. De kinderen moeten zich bewust zijn van de gevaren van een foutieve bediening.
- ▶ Kinderen mogen de droogautomaat niet zonder toezicht reinigen of onderhouden.
- ▶ Wanneer er kinderen in de buurt van de droogautomaat zijn, houd ze dan goed in de gaten en zorg ervoor dat ze er niet mee gaan spelen.
- ▶ Deze droger mag ook in openbare ruimtes worden gebruikt.
- ▶ Een ander gebruik dan hierboven vermeld, wordt als oneigenlijk beschouwd en sluit elke aansprakelijkheid van de kant van de fabrikant uit.

Problemen voorkomen

- ▶ Voer geen aanpassingen aan de droger uit die niet uitdrukkelijk door Miele zijn toegestaan.
- ▶ Bij door Miele verzegelde onderdelen mogen de verzegelingen niet verbroken worden. Wanneer deze zegels voor een reparatie of aanpassing moeten worden verbroken, moeten de zegels na de test worden vernieuwd.
- ▶ Steun of leun niet op de deur van de droger. Anders kan de droger omvallen en kunt u zichzelf of anderen verwonden.
- ▶ Voor de reiniging van de droger mogen geen hogedrukreiniger en waterstraal worden gebruikt.
- ▶ De droger moet tijdig en vakkundig worden onderhouden. Anders kunnen de prestaties ervan afnemen en kunnen storingen en brandgevaar niet worden uitgesloten.
- ▶ Bewaar en gebruik in de buurt van de automaat geen benzine, petroleum of andere licht ontvlambare stoffen. Er bestaat brand- en explosiegevaar!
- ▶ Zorg voor de toevoer van schone, frisse lucht. De lucht mag geen chloor-, fluor- of andere oplosmiddeldampen bevatten. Brandgevaar!
- ▶ In verband met brandgevaar mag het wasgoed niet worden gedroogd als het:
 - niet gewassen is.
 - niet voldoende gereinigd is en olieachtige, vette of andere resten bevat (bijv. keukendoeken of cosmetisch wasgoed met resten van olie, vet of crèmes). Bij textiel dat niet voldoende is gereinigd, bestaat er zelfs na afloop van het droogprogramma en buiten de droger nog het risico dat wasgoed vlam vat.
 - brandgevaarlijke reinigingsmiddelen bevat of resten van aceton, alcohol, wasbenzine, petroleum, kerosine, vlekverwijderaar, terpentijn, was, wasverwijderaar of chemicaliën (bijvoorbeeld allerlei soorten schoonmaakdoekjes).
 - resten van haarversteviger, haarspray, nagellakremover en dergelijke bevat.

Was sterk vervuild textiel daarom bijzonder grondig: verhoog de hoeveelheid wasmiddel en kies een hoge wastemperatuur. Doe dit indien u twijfelt meerdere keren.

nl - Veiligheidsinstructies en waarschuwingen

- ▶ U kunt zich verwonden aan de scharnieren van de deur en aan de klep van de pluizenzeef. Gebruik altijd de daarvoor bestemde grepen en snelsluitingen.
- ▶ Controleer altijd of de trommel stilstaat, voordat u het wasgoed uit de trommel haalt. Grijp nooit in een nog draaiende trommel.
- ▶ **Waarschuwing:** Schakel de droogautomaat nooit uit voordat het droogprogramma afgelopen is, tenzij u al het wasgoed direct uit de automaat haalt en zo ophangt dat de warmte eruit kan.

Technische veiligheid

- ▶ Alleen Miele of een geautoriseerde vakhandelaar mag de automaat plaatsen en in gebruik nemen.
- ▶ Controleer vóórdat de droogautomaat wordt geplaatst of deze zichtbaar beschadigd is. Een beschadigd apparaat mag niet worden geplaatst en niet in gebruik worden genomen.
- ▶ Voer geen aanpassingen aan de droger uit die niet uitdrukkelijk door Miele zijn toegestaan.
- ▶ Gebruik om veiligheidsredenen geen verlengkabel (brandgevaar door oververhitting).
- ▶ Plaats de droger niet in één ruimte met reinigungsautomaten waarin oplosmiddelen worden gebruikt die CFK's bevatten. Vrijkomende dampen kunnen bij verbranding in zoutzuur worden omgezet, waardoor aanzienlijke schade aan het wasgoed en apparaat kan ontstaan. Bij opstelling in gescheiden ruimtes mag er geen luchtuitwisseling plaatsvinden.
- ▶ Brandgevaar door regelbaar stopcontact. Deze droger mag niet worden bediend via een regelbaar stopcontact (bijv. via een schakelklok). Als de afkoelfase van de droger wordt afgebroken, bestaat er een risico dat het wasgoed vlam vat.
- ▶ De elektrische veiligheid van de droogautomaat is uitsluitend gegarandeerd als hij wordt aangesloten op een aardingssysteem dat volgens de geldende veiligheidsvoorschriften is geïnstalleerd. Laat de huisinstallatie bij twijfel door een vakman controleren. De fabrikant kan niet aansprakelijk worden gesteld voor schade die is ontstaan door een ontbrekende of beschadigde aarddraad.
- ▶ De droger is alleen dan spanningsvrij als:
 - de stekker uit de contactdoos is getrokken of
 - de hoofdschakelaar of de elektrische zekering (ter plaatse) is uitgeschakeld.
- ▶ Zorg ervoor dat de stekker altijd bereikbaar is, zodat de spanning van de droger kan worden afgehaald. Het bedienend personeel moet vanaf elke toegangspositie kunnen controleren of de stekker nog is verwijderd.
- ▶ Als er sprake is van een vaste aansluiting, moet de droger via een altijd toegankelijke schakelaar met alle polen van de netspanning kunnen worden losgekoppeld.
- ▶ Wanneer de aansluitkabel is beschadigd, moet de kabel door een door Miele erkende vakman/-vrouw worden vervangen om gevaren voor de gebruiker te voorkomen.
- ▶ Als de bedieningselementen of isolatie van de kabels beschadigd zijn, mag u de droger niet gebruiken totdat deze is gerepareerd.
- ▶ Ondeskundig uitgevoerde reparaties kunnen onvoorzienbare gevaren opleveren voor de gebruiker. Miele kan hiervoor niet aansprakelijk worden gesteld. Reparaties mogen alleen worden uitgevoerd door vakmensen die door Miele zijn geautoriseerd, anders kan bij eventuele schade geen aanspraak op de garantie worden gemaakt.
- ▶ Defecte onderdelen mogen alleen door originele Miele reserveonderdelen worden vervangen. Alleen van deze onderdelen kan Miele garanderen dat ze volledig voldoen aan de veiligheidseisen die aan de producten worden gesteld.
- ▶ Gebruik het apparaat alleen wanneer alle afneembare delen van de ommanteling gemonteerd zijn, zodat niemand in aanraking kan komen met onderdelen die onder spanning staan of draaien.

nl - Veiligheidsinstructies en waarschuwingen

- ▶ Tijdens het drogen worden het kijkglas en de rand van de vuldeur heet. Let erop dat het wasgoed ook heet kan zijn als het voor het einde van het droogprogramma uit de droger wordt gehaald.
- ▶ Als het apparaat niet tijdig en volgens de voorschriften wordt onderhouden, kunnen de prestaties van het apparaat afnemen. Bovendien kunnen er storingen optreden en brandgevaarlijke situaties ontstaan.
- ▶ Bij storingen of tijdens reiniging en onderhoud moet de droger worden losgekoppeld van de stroomvoorziening. De droger wordt alleen losgekoppeld van de stroomvoorziening als:
 - de stekker uit het stopcontact is gehaald;
 - de zekeringen van de huisinstallatie zijn uitgeschakeld of;
 - de schroefzekeringen van de huisinstallatie volledig zijn losgeschroefd.
- ▶ De droger mag niet op niet-stationaire locaties (zoals schepen) worden gebruikt.
- ▶ Neem de instructies in het hoofdstuk “Installatie” en het hoofdstuk “Technische gegevens” in acht.
- ▶ De droger mag alleen worden gebruikt als er een luchtafvoerleiding is geïnstalleerd en de ruimte voldoende geventileerd kan worden.
- ▶ De luchtafvoerleiding mag nooit worden geïnstalleerd op een van de volgende schoorstenen of schachten:
 - In gebruik zijnde schoorstenen voor rook- of verbrandingsgassen
 - Schachten voor de ventilatie van ruimtes met stookplaatsen
 - Andere in gebruik zijnde schoorstenen

Als rook of verbrandingsgas wordt teruggeduwd, bestaat er gevaar voor vergiftiging.

▶ Controleer regelmatig of alle onderdelen van de luchtafvoerleiding (bijv. muurdoorvoer, ventilatierooster, bochten enz.) goed werken en de lucht probleemloos doorlaten. Reinig de leiding indien nodig. Als er zich pluizen in de luchtafvoerleiding hebben opgehoopt, wordt de lucht niet naar buiten geblazen en kan de droger niet goed functioneren.

Als er een reeds gebruikte luchtafvoerleiding aanwezig is, moet deze eerst worden gecontroleerd voordat u deze op de droger aansluit.

In de luchtafvoerleiding mag geen sprake zijn van onderdruk.

▶ Er bestaat gevaar voor verstikking en vergiftiging door de aanzuiging van verbrandingsgas als gasboilers, gasverwarming, kolenkachels met schoorsteenaansluiting enz. in dezelfde ruimte of in de woning of in aangrenzende kamers zijn geïnstalleerd en de onderdruk 4 Pa of meer bedraagt.

U kunt onderdruk op de plaats van opstelling voorkomen als u bijvoorbeeld de volgende maatregelen voor voldoende ventilatie neemt:

- Installeer niet-afsluitbare ventilatieopeningen in de buitenmuur.
- Gebruik vensterschakelaars zodat de droger alleen kan worden ingeschakeld als het venster open staat.

Laat in ieder geval door een schoorsteenveger controleren of u het apparaat zonder risico kunt gebruiken en of de onderdruk niet 4 Pa of meer bedraagt.

▶ Als er meerdere drogers op een centrale luchtafvoerleiding worden aangesloten, moet voor elke droger een terugslagklep direct op de centrale afvoerleiding worden geïnstalleerd. Doet u dit niet, dan kan dit de drogers beschadigen en hun elektrische veiligheid verminderen.

▶ Neem de instructies in het hoofdstuk “Installatie van de luchtafvoerleiding” in acht.

▶ De spleet tussen de onderkant van de droger en de vloer mag niet door sokkellijsten, hoogpolig tapijt etc. worden verkleind.

▶ In het draaibereik van de deur van de droger mag geen afsluitbare deur, schuifdeur of deur die in tegengestelde richting scharniert, worden geïnstalleerd.

nl - Veiligheidsinstructies en waarschuwingen

- ▶ Deze droger is uitgerust met een speciale lamp, vanwege bijzondere eisen (ten aanzien van onder meer temperatuur, vochtigheid, chemische bestendigheid, slijtvastheid en trillingen). Deze speciale lamp mag alleen voor de daarvoor bestemde toepassing worden gebruikt. De lamp is niet geschikt voor verlichting van een ruimte. De lamp mag uitsluitend worden vervangen door een door Miele erkende vakman/vakvrouw of door Miele Service.
- ▶ Aanbevolen wordt om ter plekke een thermische afsluitvoorziening te installeren.
- ▶ Als de gasverwarmde apparaten algemeen toegankelijk zijn, dan moet bovendien worden gecontroleerd of er een gasstroombeveiliging moet worden gebruikt.

Veilig gebruik

- ▶ Steun of leun niet op de deur van de droger. Anders kan de droger omvallen en kunt u zichzelf of anderen verwonden.
- ▶ Sluit de deur iedere keer nadat u de droger heeft gebruikt. Zo voorkomt u dat
 - kinderen proberen in de droger te klimmen of er voorwerpen in verstoppen;
 - huisdieren in de droger klimmen.
- ▶ Voor de reiniging van de droger mogen geen hogedrukreiniger en waterstraal worden gebruikt.
- ▶ Houd de ruimte waar de droger staat altijd vrij van stof en pluizen. Vuildeeltjes in de aanzeggen lucht kunnen verstoppingen veroorzaken. Er kan een storing optreden en er bestaat brandgevaar.
- ▶ De droger mag niet zonder pluizenfilter of met een beschadigd pluizenfilter worden gebruikt. Dat kan storingen veroorzaken. De pluizen verstoppen de luchtkanalen, de verwarming en de luchtafvoerleiding, waardoor brand kan ontstaan. Schakel de droger meteen uit en vervang het beschadigde pluizenfilter.
- ▶ Het pluizenfilter moet regelmatig worden gereinigd.
- ▶ Ga als volgt te werk, zodat tijdens het drogen geen storingen optreden:
 - Reinig het oppervlak van het pluizenfilter na iedere droogcyclus.
 - Het pluizenfilter en de luchtkanalen moeten altijd worden gereinigd als er een verzoek in het display verschijnt.
- ▶ In verband met brandgevaar mag het wasgoed niet worden gedroogd als het:
 - niet gewassen is.
 - niet voldoende gereinigd is en olieachtige, vette of andere resten bevat (bijv. keukendoeken of cosmetisch wasgoed met resten van olie, vet of crèmes). Bij textiel dat niet voldoende is gereinigd, bestaat er zelfs na afloop van het droogprogramma en buiten de droger nog het risico dat wasgoed vlam vat.
 - brandgevaarlijke reinigingsmiddelen bevat of resten van aceton, alcohol, wasbenzine, petroleum, kerosine, vlekverwijderaar, terpentijn, was, wasverwijderaar of chemicaliën (bijvoorbeeld allerlei soorten schoonmaakdoekjes).
 - resten van haarversteviger, haarspray, nagellakremover en dergelijke bevat.

Was sterk vervuild textiel daarom bijzonder grondig: verhoog de hoeveelheid wasmiddel en kies een hoge wastemperatuur. Doe dit indien u twijfelt meerdere keren.

▶ Plaats de droger niet in een vorstgevoelige ruimte. Temperaturen rondom het vriespunt hebben al een nadelig effect op de werking van de droger. De temperatuur in de ruimte mag liggen tussen 2 °C en 40 °C.

▶ Alle voorwerpen moeten uit de zakken van het te drogen wasgoed worden verwijderd (bijv. aanstekers, lucifers, sleutels).

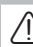
▶ **Waarschuwing:** Schakel de droogautomaat nooit uit voordat het droogprogramma afgelopen is, tenzij u al het wasgoed direct uit de automaat haalt en zo ophangt dat de warmte eruit kan.

nl - Veiligheidsinstructies en waarschuwingen

- ▶ Brandgevaar door regelbaar stopcontact. Deze droger mag niet worden bediend via een regelbaar stopcontact (bijv. via een schakelklok). Als de afkoelfase van de droger wordt afgebroken, bestaat er een risico dat het wasgoed vlam vat.
- ▶ Het programma eindigt als de afkoelfase begint. De afkoelfase vindt bij veel programma's plaats zodat u er zeker van kunt zijn dat het wasgoed niet zo heet wordt dat het beschadigd raakt (bijv. doordat het wasgoed vlam vat). Haal al het wasgoed altijd meteen na de afkoelfase uit de droger.
- ▶ Gebruik wasverzachters en soortgelijke producten altijd volgens de aanwijzingen van de fabrikant.
- ▶ Bewaar en gebruik in de buurt van de automaat geen benzine, petroleum of andere licht ontvlambare stoffen. Er bestaat brand- en explosiegevaar!
- ▶ Zorg voor de toevoer van schone, frisse lucht. De lucht mag geen chloor-, fluor- of andere oplosmiddeldampen bevatten. Brandgevaar!
- ▶ Voor roestvrijstalen onderdelen geldt:
Voorkom dat roestvrijstalen oppervlakken in aanraking komen met vloeibare reinigings- en desinfectiemiddelen die chloor of natriumhypochloride bevatten. Deze middelen kunnen op het roestvrije staal corrosie veroorzaken.
Agressieve chloorbleekloogdampen kunnen eveneens corrosie tot gevolg hebben.
Bewaar geopende reservoirs met dergelijke middelen daarom niet in de buurt van het apparaat.

Accessoires

- ▶ Accessoires mogen alleen worden aan- of ingebouwd als deze nadrukkelijk door Miele zijn vrijgegeven. Als andere onderdelen worden aan- of ingebouwd, vervalt de aansprakelijkheid op basis van de garantie en/of de productaansprakelijkheid.
- ▶ Wilt u een Miele-sokkel nabestellen, let er dan op dat deze bij uw droogautomaat past.

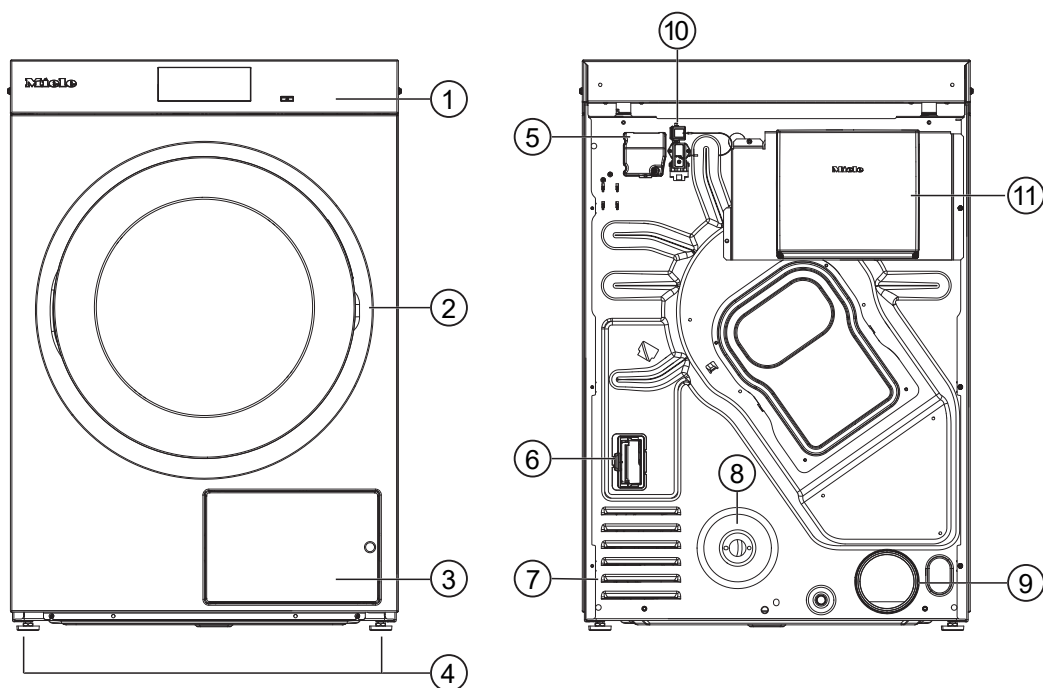
 Worden de veiligheidsinstructies en waarschuwingen niet opgevolgd, dan kan Miele niet aansprakelijk worden gesteld voor schade die daarvan het gevolg is.

Afdanken van het apparaat

- ▶ Als u uw oude automaat afdankt, maak dan eerst het deurslot onbruikbaar. Daarmee voorkomt u dat spelende kinderen zich opensluiten en in levensgevaar komen.

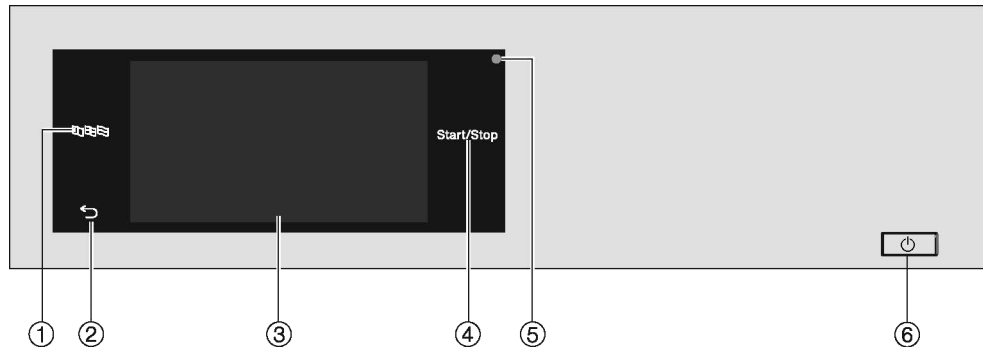
nl - Beschrijving machine




PDR 910 (met gas verwarmd)



- ① Bedieningspaneel met touchscreen
- ② Deur
- ③ Klepje van het pluizenfilter
- ④ 4 in hoogte verstelbare stelvoeten
- ⑤ Elektrische aansluiting
- ⑥ Schacht voor communicatiemodule
- ⑦ Aanzuigopeningen voor drooglicht
- ⑧ Gasaansluiting 1/2" conform ISO 7-1
- ⑨ Aansluitstuk luchtafvoer Ø 100 mm
- ⑩ Aansluiting voor communicatiebox
- ⑪ Communicatiebox (optioneel)
Voor het tot stand brengen van een verbinding met externe systemen



Bedieningspaneel



- ① **Sensortoets Taal** 
Om de actuele taal voor de gebruiker te kiezen
Na het einde van het programma wordt de taal automatisch weer gereset naar de taal die op het exploitatieniveau is ingesteld.
- ② **Sensortoets Terug** 
Hiermee gaat u een niveau terug in het menu.
- ③ **Touchscreen**
- ④ **Sensortoets** *Start/Stop*
Met deze toets kunt u het gekozen droogprogramma starten en een gestart programma beëindigen. Zodra de sensortoets knippert, kunt u het gekozen programma starten.
- ⑤ **Optische interface**
Wordt door Miele gebruikt voor gegevensoverdracht.
- ⑥ **Toets** 
Met deze toets schakelt u de droger in en uit. Afhankelijk van de programmering op het exploitatieniveau wordt de droger automatisch uitgeschakeld om energie te besparen. Dat gebeurt na een instelbare tijd nadat Einde programma/Kreukbeveiliging is verschenen of na het inschakelen als er verder geen bediening plaatsvindt.

nl - Bedienung van de droger


Sensortoetsen en touchscreen met sensortoetsen

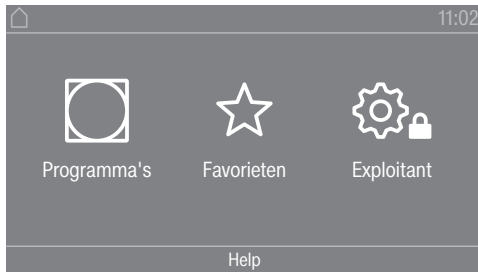
De sensortoetsen ,  en *Start/Stop* en de sensortoetsen in het display reageren op aanraking met de vingertoppen. Elke aanraking wordt door een toetssignaal bevestigd. U kunt het volume van het toetssignaal veranderen of uitschakelen (zie hoofdstuk “Exploitatieniveau”).

Door puntige of scherpe voorwerpen, zoals pennen, kunnen er krassen op het bedieningspaneel met de sensortoetsen en het touchscreen ontstaan.
Raak het bedieningspaneel en het display alleen met uw vingers aan.

Hoofdmenu

Nadat de droger is ingeschakeld, verschijnt het hoofdmenu in het display. Via het hoofdmenu komt u in alle belangrijke submenu's.

Door de sensortoets  aan te raken, komt u altijd weer in het hoofdmenu. Eerder ingestelde waarden worden niet opgeslagen.



Hoofdmenu

Menu “ Programma's”

In dit menu kunt u de droogprogramma's kiezen.

Menu “ Favorieten”


In dit menu kunt u 1 favoriet programma van in totaal 12 favoriete programma's kiezen. De droogprogramma's in het menu Favorieten kunnen door de exploitant worden aangepast en opgeslagen (zie hoofdstuk “Exploitatieniveau”, paragraaf “Favoriete programma's”).

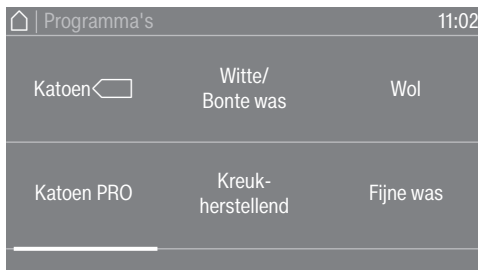
Menu “ Exploitant”

Op het exploitatieniveau kunt u de elektronica van de droger op veranderende situaties aanpassen (zie hoofdstuk “Exploitatieniveau”).

Bedieningsvoorbeelden

Keuzemenu's

Door het menu “ Programma's” bladeren (enkelvoudige keuze)



- Om door het menu te bladeren, kunt u uw vinger op het touchscreen leggen en uw vinger vervolgens naar links of rechts bewegen.

De oranje scrollbalk in het onderste gedeelte van het display geeft aan dat er meer keuzemogelijkheden volgen.

- Raak de programmaam met uw vinger aan om het gewenste droogprogramma te kiezen.

In het display verschijnt nu het basismenu van het gekozen programma.

Menu “Extra's” (meervoudige keuze)

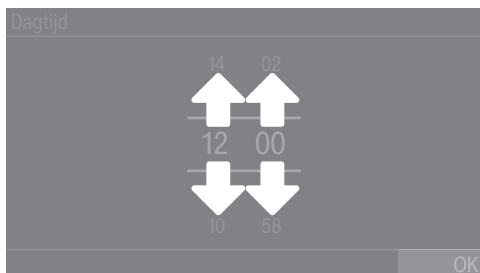


Om één of meerdere *Extra functies* te kiezen, raakt u de gewenste *Extra functies* met uw vinger aan.

De gekozen *Extra functies* worden oranje gemarkeerd. U kunt een *Extra functie* weer uitschakelen door de *Extra functie* opnieuw aan te raken.

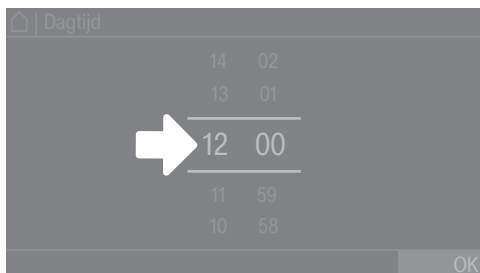
Waarde in cijfers instellen

In enkele menu's kunt u waarden in cijfers instellen. Swipe met uw vinger omhoog of omlaag om de waarden in cijfers in te stellen.



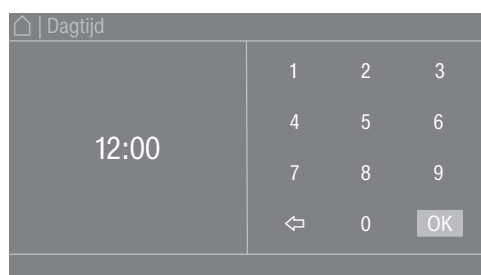
- Plaats uw vinger op het te wijzigen cijfer.
- Swipe met uw vinger omhoog of omlaag om het gewenste cijfer in te stellen.
- Bevestig de ingestelde waarde in cijfers door de sensortoets OK aan te raken.

Tip: Bij sommige instellingen is het, afhankelijk van het waardebereik en de grootte van de stappen ook mogelijk om een waarde via een cijferblok in te stellen. Als u de cijfers maar kort aanraakt, verschijnt het cijferblok. Zodra u een geldige waarde heeft ingevoerd, is de sensortoets OK groen gemarkeerd.



- Raak met uw vinger de cijfers tussen de beide lijnen kort aan. Er wordt een cijferblok weergegeven.

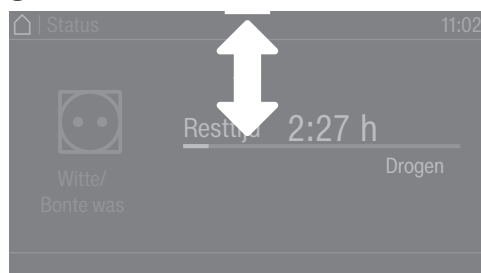
nl - Bediening van de droger



- Raak de cijfers aan de rechterkant aan en bevestig vervolgens met OK om de waarde in cijfers in te voeren.

Pull down menu

In het pull down menu kunt u verschillende informatie bekijken (bijv. over een droogprogramma).



Als er bovenaan de rand van het beeldscherm in het midden van het display een oranje balk verschijnt, kunt u het pull down menu bekijken. Raak de balk aan en swipe omlaag over het display.

Raak de oranje balk aan en swipe omhoog over het display om het pull down menu weer te sluiten.

Menu verlaten

- Raak de sensortoets  aan om naar het vorige scherm te gaan.

Alles wat u heeft ingevoerd maar niet heeft bevestigd met OK, wordt niet opgeslagen.

Help weergeven

Bij enkele menu's wordt Help op de onderste regel van het display weergegeven.

- Raak de sensortoets Help aan voor meer informatie over het actuele menu.

De extra informatie verschijnt in het display.

- Raak de sensortoets ↶ aan om naar het vorige scherm terug te gaan.

1. Tips voor de juiste wasbehandeling

Wassen vóór het drogen


Was ernstig vervuild textiel extra grondig. Gebruik voldoende wasmiddel en was op een hoge temperatuur. Doe dit indien u twijfelt meerdere keren.

Als industriële chemicaliën voor de reiniging van het wasgoed zijn gebruikt, mag de droger niet worden gebruikt om het chemisch gereinigde wasgoed te drogen.


Was nieuw, donker en gekleurd wasgoed extra grondig en apart. Droog donker en gekleurd wasgoed niet samen met lichtgekleurd wasgoed. Deze stoffen kunnen tijdens het drogen afgeven (ook op de kunststof onderdelen in de droger). Er kunnen ook pluizen van een andere kleur op het wasgoed komen.

Vreemde voorwerpen verwijderen








Controleer voorafgaand aan het drogen of er zich vreemde voorwerpen in het wasgoed bevinden.

 Schade door vreemde voorwerpen die in het wasgoed zijn blijven zitten.
Vreemde voorwerpen in het wasgoed kunnen smelten, verbranden of exploderen.
Verwijder alle vreemde voorwerpen die er niet horen uit het wasgoed (bijv. doseerhulpen en aanstekers).

Controleer of zomen en naden van de stoffen/het wasgoed intact zijn. Zo kunt u voorkomen dat eventuele vullingen eruit vallen en brand veroorzaken. Maak losgeraakte bh-beugels vast of haal deze uit de bh.

 Brandgevaar door verkeerd gebruik en verkeerde bediening.
Het wasgoed kan in brand vliegen en de droger en het vertrek, waarin deze staat, vernielen.
Neem de veiligheidstips en waarschuwingen in het gelijknamige hoofdstuk in acht.

Onderhoudssymbolen

Drogen	
	normale/hogere temperatuur
	lagere temperatuur*
* Selecteer Behoedzaam.	
	niet geschikt voor de droger
Strijken en mangelen	
	zeer heet
	heet
	warm
	niet strijken/mangelen

2. Droger vullen

De droger met wasgoed vullen

Het wasgoed kan beschadigd raken. Lees voordat u de droger belaaft eerst hoofdstuk "1. Tips voor de juiste wasbehandeling".

- Open de deur.
- Vul de droger met het wasgoed.

Gevaar voor beschadiging door wasgoed dat vastgeklemd raakt. Wasgoed kan tijdens het sluiten tussen de deur vast komen te zitten en beschadigd raken. Let er bij het sluiten van de deur goed op dat er geen wasgoed in de deuropening vast komt te zitten.

Zorg ervoor dat u de trommel niet te zwaar belaaft. Als de trommel te vol is, vergt dit veel van het wasgoed en kan het droogresultaat nadelig worden beïnvloed. Bovendien kreukt het wasgoed meer.

Deur sluiten

⚠ Beschadiging door vastklemmen. Stoffen kunnen beschadigd raken als ze vast komen te zitten tijdens het sluiten van de deur. Let er bij het sluiten van de deur goed op dat er geen wasgoed in de deuropening klem komt te zitten.

- Zwaai de deur voorzichtig dicht.

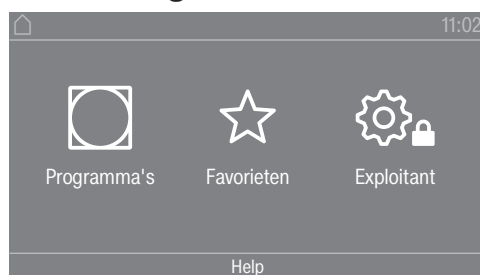
3. Programma selecteren

Droger inschakelen

- Druk op de toets .

Het welkomtscherm verschijnt.

Een droogprogramma kan op verschillende manieren in het hoofdmenu worden gekozen.



- Raak de sensortoets  Programma's aan.

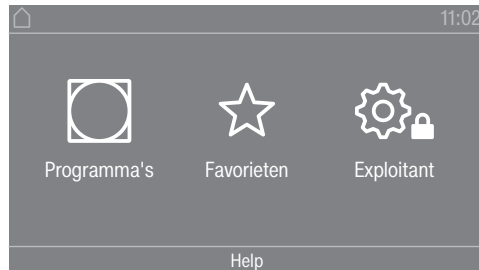


- Swipe met uw vinger naar links tot het gewenste programma verschijnt.

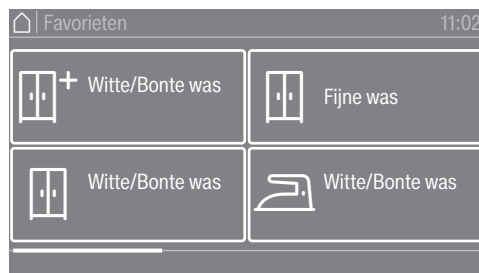
- Raak de sensortoets van het programma aan.

In het display verschijnt het basismenu van het droogprogramma.

U kunt een programma ook kiezen via de lijst met favorieten. De vooraf ingestelde programma's bij ☆ Favorieten kunnen via het exploitatieniveau worden gewijzigd.



- Raak de sensortoets ☆ Favorieten aan.



- Swipe met uw vinger naar links tot het gewenste programma verschijnt.
- Raak het gewenste programma aan.

In het display verschijnt het basismenu van het droogprogramma.

4. Programma-instelling kiezen

Droogtegraad kiezen

Bij veel programma's kunt u de vooraf ingestelde droogtegraad wijzigen. Afhankelijk van het programma kunt u verschillende droogtegraden kiezen.

Extra functies kiezen

Droogprogramma's kunnen met verschillende extra functies worden uitgebreid. Sommige extra functies kunnen alleen bij bepaalde droogprogramma's worden gekozen.



- Raak de sensortoets Extra's aan.



- Raak de sensortoets voor de gewenste extra functie aan.
- Bevestig uw keuze alleen met OK als dat in het display wordt aangeboden.

Het symbool voor de gewenste extra functie (☞ of (☞)) licht op.

☞ Behoedzaam

Kwetsbaar wasgoed (met onderhoudssymbool ☞, bijvoorbeeld van acryl) wordt met een lagere temperatuur en langer gedroogd.

☞ Behoedzaam plus

Bij kwetsbaar wasgoed draait de trommel minder vaak en wordt het wasgoed op een lagere droogtemperatuur gedroogd.

(☞) Kreukbeveiliging

De trommel draait na afloop van het programma, afhankelijk van het gekozen programma, in een speciaal ritme. Door het draaien kreukt het wasgoed minder na afloop van het programma.

Standaard is de kreukbeveiliging uitgeschakeld. De kreukbeveiliging kan op het exploitatieniveau voor een variabele duur van maximaal 12 uur worden ingeschakeld. Deze instelling vindt u in het exploitatieniveau onder het menu Procestechneik/Kreuk-beveiliging.

5. Programma starten

Betaalautomaat (optioneel)

Let op het betaalverzoek in het display als het apparaat voorzien is van een betaalautomaat.

Mogelijk waardeverlies door het openen van de deur of door het afbreken van een programma.
Afhankelijk van de instelling kan het openen van de deur of het afbreken van het programma tot waardeverlies bij een betaalautomaat leiden.
Open de deur niet nadat het programma is gestart.
Breek een actief droogprogramma niet af.

Programma starten

Als de sensortoets *Start/Stop* knippert, kan het programma worden gestart.

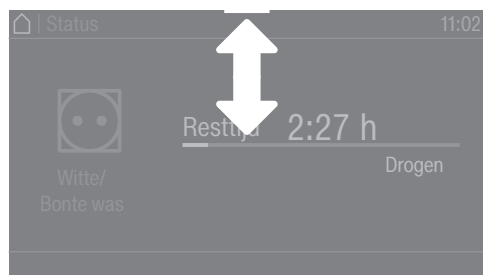
- Raak de sensortoets *Start/Stop* aan.

Als er een voorgeprogrammeerde starttijd is ingesteld, wordt deze in het display getoond.

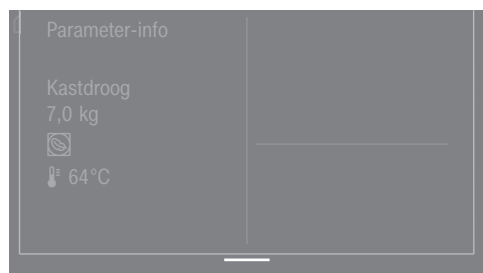
Na afloop van de voorgeprogrammeerde starttijd of direct na de start wordt het droogprogramma gestart. De resttijd van het programma wordt in het display aangegeven.

Actuele programmaparameters oproepen

Tijdens de programmaduur kunt u via het pull down menu de parameters van het actuele droogprogramma bekijken (bijv. droogtegraad, vulgewicht, gekozen extra functies, droogtemperatuur).



- Swipe tijdens de programmaduur met uw vinger van boven naar beneden om het pull down menu te openen.



In het pull down menu kunt u de parameters van het droogprogramma bekijken.

- Swipe met uw vinger van beneden naar boven om het pull down menu weer te sluiten of druk op de sensortoets ↵.

Programmaduur/resttijdprognose

De programmaduur is afhankelijk van de hoeveelheid en het soort wasgoed en het restvocht. De weergegeven programmaduur van de programma's met droogtegraad kan daarom variëren of “verspringen”.

De adaptieve elektronica van de droger past zich tijdens het actuele droogprogramma aan. De weergegeven programmaduur wordt steeds nauwkeuriger.

De eerste paar keer dat de programma's worden gebruikt, wijkt de weergegeven tijd significant af van de werkelijk resterende droogtijd. Het verschil tussen de voorspelde en werkelijk verstreken tijd wordt kleiner als het bijbehorende programma vaker wordt uitgevoerd. Als in één programma verschillende beladingen worden gedroogd, kan de resttijdindicatie alleen een geschatte tijd weergeven.

Einde programma

Einde programma

Na het einde van het programma wordt het wasgoed afgekoeld. De afkoelfase wordt in het display weergegeven door de melding *Einde/Afkoelen*. U kunt het wasgoed uit de trommel halen.

De besturing kan, indien nodig, zodanig worden geprogrammeerd dat er pas na afloop van de afkoelfase een melding over het einde van het programma verschijnt (*Exploitationiveau/Procestechniek/Gedrag afkoelfase*).

Na afloop van de afkoelfase en nadat het droogprogramma helemaal is afgelopen, verschijnt de melding *Einde*.

De droger wordt automatisch uitgeschakeld na de ingestelde tijd aan het einde van het programma.

Als de extra functie *Kreukbeveiliging* (☞)* is gekozen, draait de trommel na het einde van het programma met tussenpozen verder. Zo kreukt het wasgoed minder, als u het niet direct uit de trommel kunt halen.

* De kreukbeveiliging is standaard uitgeschakeld en kan in het exploitatieniveau worden geactiveerd.

Trommel leeghalen

- Open de deur.
- Haal de trommel altijd helemaal leeg.

Achtergebleven wasgoed kan te droog worden en beschadigd raken. Neem altijd al het wasgoed uit de trommel.

- Schakel de droger uit door op de toets  te drukken.

Onderhoudsinstructies

Deze droger moet regelmatig worden onderhouden, vooral als de droger continu wordt gebruikt. Zie het hoofdstuk "Reiniging en onderhoud".

Timer

Voorwaarde voor de timerinstelling De Voorprogramma's moeten in het Exploitationiveau in het menu Bediening / Display worden geactiveerd, zodat de Timer kan worden gekozen. Met de Timer kunt u de tijd tot de start van een programma, de starttijd of de eindtijd instellen.

Timer instellen

- Raak de sensortoets Timer aan.
- Kies de optie Einde om, Start over of Start om.
- Stel de uren en minuten in en bevestig ze met de sensortoets OK.

Nuttige tips

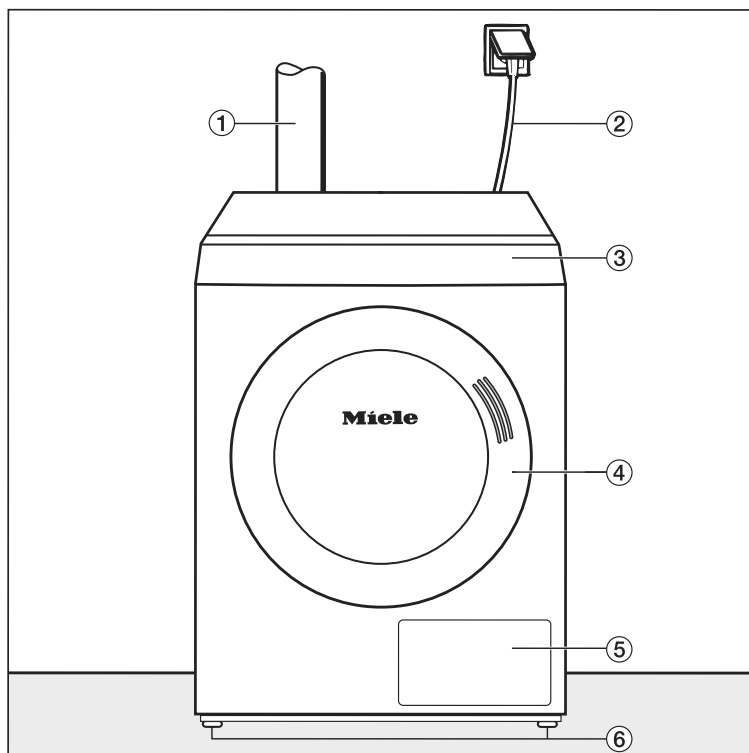
Melding	Oorzaak en oplossing
Het display blijft donker.	De droger krijgt geen stroom. <ul style="list-style-type: none"> ■ Controleer de stekker, de hoofdschakelaar en de zekeringen (ter plaatse).
Probleem	Oorzaak en oplossing
Er loopt condens op een niet daarvoor bedoelde plek uit de machine.	De afvoer is verontreinigd. <ul style="list-style-type: none"> ■ Controleer de afvoer en verwijder eventuele verontreinigingen. U kunt via het onderhoudspaneel onderaan aan de achterkant bij de afvoer komen.
De droger wordt minder efficiënt.	Het pluizenfilter in de droger is verontreinigd. <ul style="list-style-type: none"> ■ Controleer of het pluizenfilter van de droger verontreinigd is en reinig het indien nodig.
	Onvoldoende ventilatie. <ul style="list-style-type: none"> ■ Zorg ervoor dat de luchtaanzuigopening en de luchtafvoerleiding van de droger niet worden afgesloten of door voorwerpen worden afgedekt.
	Te hoge ruimtetemperatuur (>45 °C) <ul style="list-style-type: none"> ■ Zorg ervoor dat de ruimte waar de droger staat voldoende geventileerd wordt. ■ Sluit de droger eventueel aan op een externe luchtaanvoer- en luchtafvoerleiding.
Met veren gevulde hoofdkussens ruiken onaangenaam nadat ze zijn gedroogd.	Veren hebben als ze worden verwarmd de eigenschap om in meerdere of mindere mate van binnen of van buiten onaangenaam te gaan ruiken. <ul style="list-style-type: none"> ■ De geur wordt na het drogen door middel van natuurlijk luchten minder.
Wasgoed van synthetisch materiaal kan statisch zijn nadat het is gedroogd.	Dit is bij synthetisch materiaal normaal. <ul style="list-style-type: none"> ■ Door tijdens het wassen een wasverzachter te gebruiken kunt u de statische lading van het wasgoed verminderen.
Er is sprake van pluisvorming.	Pluizen ontstaan voornamelijk door wrijving tijdens het dragen. Tijdens een droogprogramma raken deze pluisjes los. De wrijving in de droogautomaat is gering en heeft geen invloed op de kwaliteit van het textiel. Dit is uit onderzoek gebleken. Pluizen worden door de pluizenzeven en het fijnfilter opgevangen en kunnen eenvoudig worden verwijderd. <ul style="list-style-type: none"> ■ Zie hoofdstuk: "Reiniging en onderhoud".
Het droogprogramma duurt erg lang of wordt zelfs afgebroken.	Er kan weer een melding verschijnen dat de luchtkanalen/luchtgeleiding gereinigd moeten worden. <ul style="list-style-type: none"> ■ Controleer alle mogelijke oorzaken zoals hieronder wordt beschreven.
	Het pluizenfilter is door pluizen verstopt. <ul style="list-style-type: none"> ■ Verwijder de pluizen.
	De luchtgeleiding is bijv. door haren en pluizen verstopt. <ul style="list-style-type: none"> ■ Reinig de luchtgeleiding.

nl - Nuttige tips

Probleem	Oorzaak en oplossing
	<p>■ U kunt de afdekking in de vulopening van de droger verwijderen om het luchtgeleidingsgedeelte daaronder te reinigen.</p> <p>De luchtafvoerleiding of het uiteinde daarvan is bijvoorbeeld verstopt door haren en pluizen.</p> <p>■ Controleer en reinig alle onderdelen van de luchtafvoerleiding (bijv. muurdoorvoer, ventilatierooster, bochten enz.).</p> <p>De luchttoevoer is onvoldoende, bijv. omdat het vertrek zeer klein is.</p> <p>■ Open tijdens het drogen een deur of raam, zodat er lucht naar binnen kan stromen.</p> <p>Het textiel is onvoldoende gecentrifugeerd.</p> <p>■ Centrifugeer het textiel voortaan op een hoger centrifuge-toerental in de wasmachine.</p> <p>De droger is te zwaar beladen.</p> <p>■ Neem bij ieder droogprogramma de maximale belading in acht.</p> <p>Het wasgoed heeft metalen ritssluitingen, waardoor de vochtigheidsgraad van het wasgoed niet exact kan worden berekend.</p> <p>■ Doe de ritssluitingen de volgende keer open.</p> <p>■ Doet het probleem zich opnieuw voor, droog wasgoed met lange ritssluitingen dan voortaan alleen nog met het programma Warme lucht.</p>
<p>Condensvorming in de trommel.</p>	<p>De droger is aangesloten op een centrale luchtafvoerleiding.</p> <p>■ De droger mag alleen met een terugslagklep op een centrale luchtafvoerleiding worden aangesloten.</p> <p>■ Controleer regelmatig of de terugslagklep defect is. Zo ja, vervang deze dan.</p>

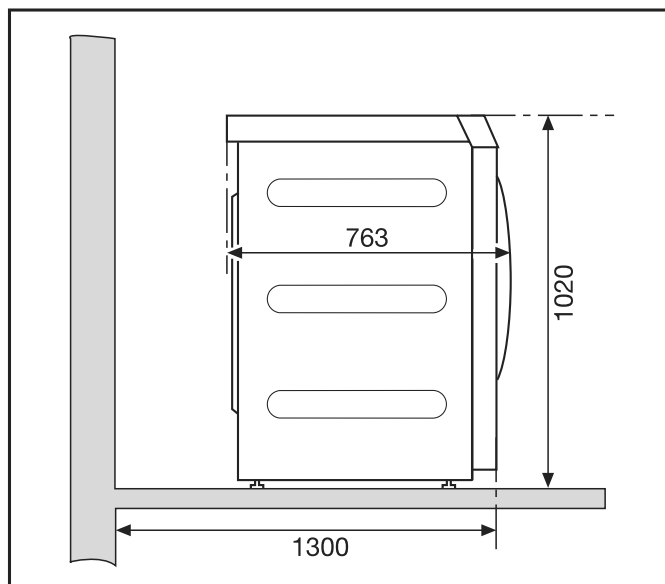
Plaatsingsmogelijkheden

Vooraanzicht



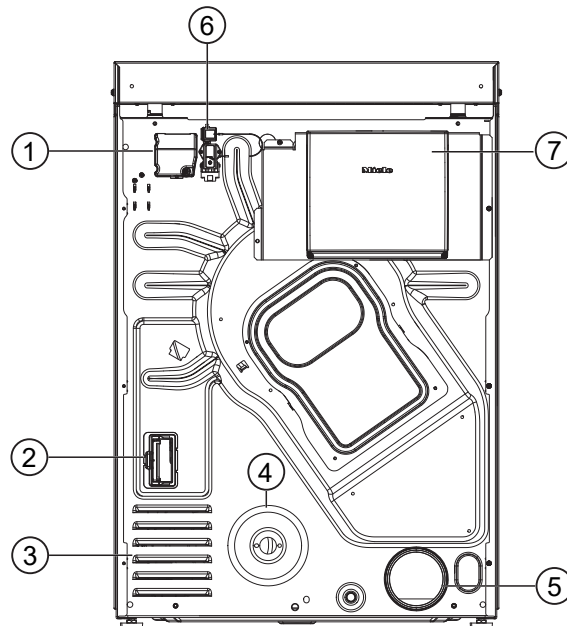
- | | |
|-------------------------------------|---|
| ① Luchtafvoerleiding | ④ Deur |
| ② Elektrische aansluitkabel | ⑤ Klepje van het pluizenfilter |
| ③ Bedieningspaneel met touch-screen | ⑥ Vier in hoogte verstelbare stelvoeten |

Zijaanzicht



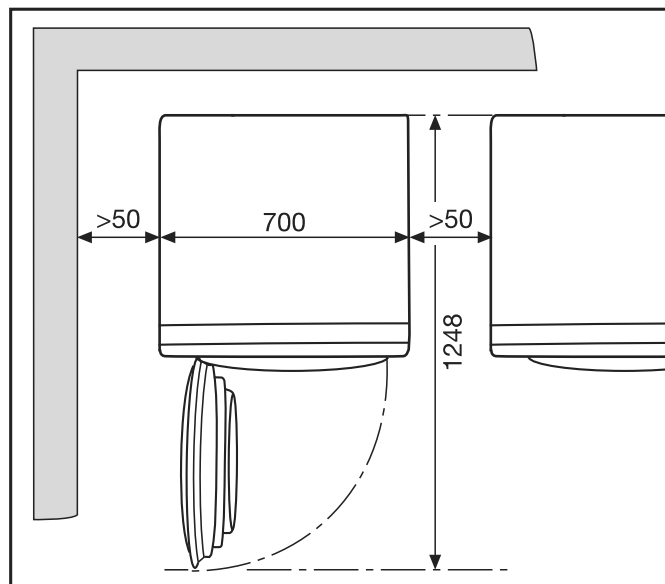
nl - Installatie

Achterkant



- ① Elektrische aansluiting
- ② Schacht voor communicatiemodule
- ③ Aanzuigopeningen voor drooglucht
- ④ Gasaansluiting 1/2" conform ISO 7-1
- ⑤ Aansluitstuk luchtafvoer Ø 100 mm
- ⑥ Aansluiting voor communicatiebox
- ⑦ Communicatiebox (optioneel)
Voor het tot stand brengen van een verbinding met externe systemen

Bovenaanzicht



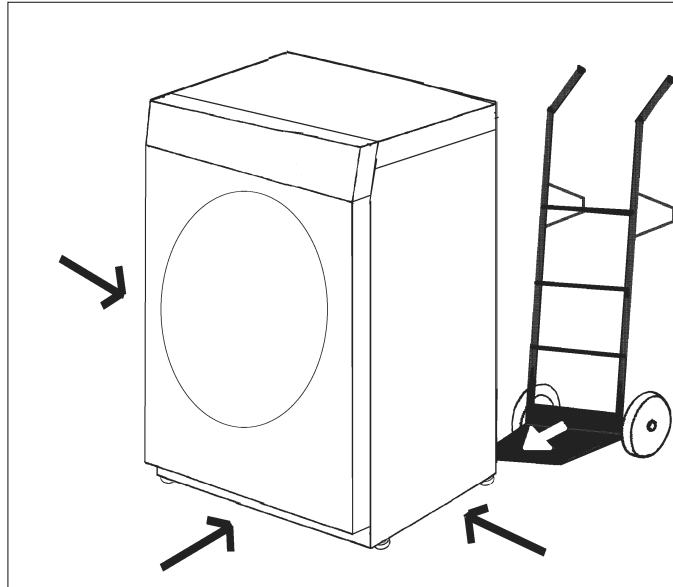
Sokkelopstelling

U kunt verschillende Miele sokkels bijbestellen.

⚠ Gevaar voor letsel en beschadiging door ontbrekende bevestiging van de droger.
Bij plaatsing op een sokkel kan een niet-gezeekerde droger verschuiven en van de sokkel vallen.
Bij plaatsing op een sokkel moet de droger tegen verschuiven worden beveiligd.
De sokkel moet aan de vloer worden bevestigd.

Plaatsen

Droger vervoeren



Vervoer de droger met een geschikt transporthulpmiddel (bijv. steekwagen) naar de plaats van opstelling.

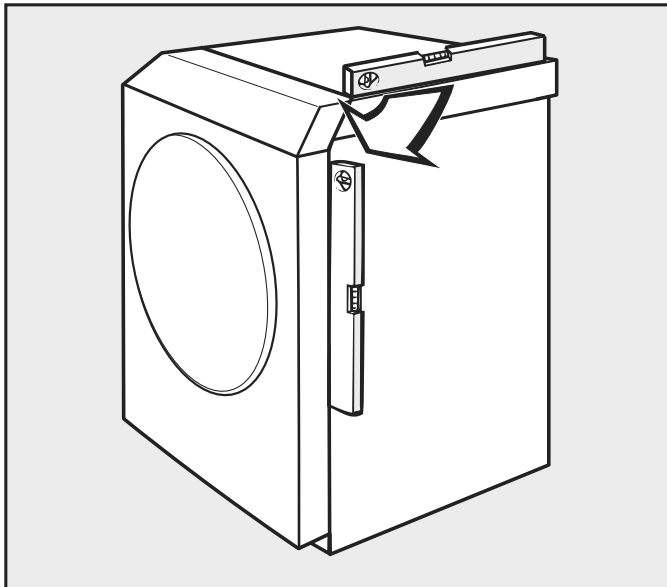
⚠ Gevaar voor letsel door kantelen van de droger.
Tijdens het vervoer van de droger bestaat het risico dat de droger kantelt.
Zorg ervoor dat de droger tijdens het transport stevig staat.

nl - Installatie

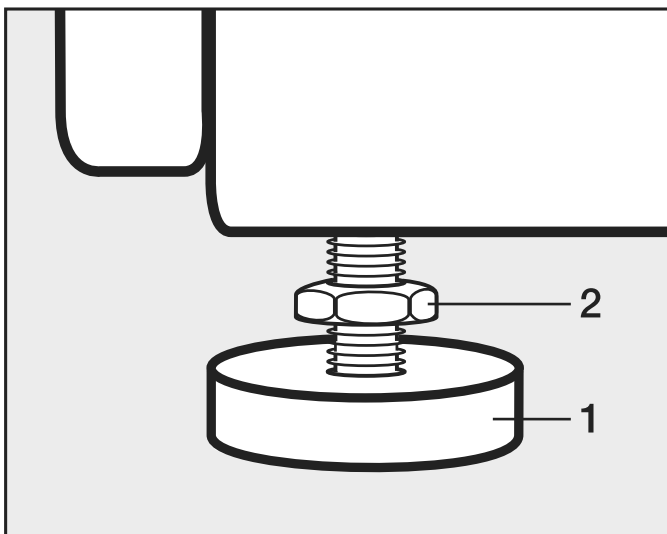
Uitlijnen



De deur van de droger moet vrij kunnen bewegen en er mag daarom vlak voor de droger geen andere deur worden geplaatst.



De droger kan alleen veilig functioneren als deze waterpas en stevig staat.



- Draai de schroeven los (2).
- Draai aan de stelvoeten (1) om oneffenheden in de vloer te compenseren.
- Draai de schroeven (2) tegen de behuizing vast.

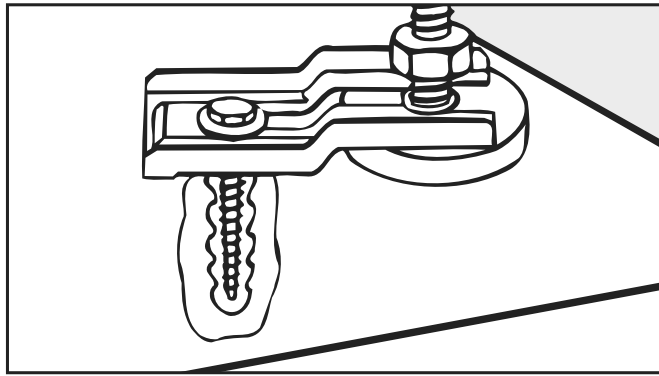
Droger tegen schuiven beveiligen



Gevaar van uitstromend gas bij met gas verwarmde drogers door ontbrekende bevestiging aan de vloer.

Als een met gas verwarmde droger per ongeluk wordt verschoven, kan de gasleiding beschadigd raken en kan er gas uitstromen.

Bevestig met gas verwarmde drogers na de opstelling altijd met geschikt bevestigingsmateriaal aan de vloer.



Borg de droger bij de schroefvoeten met spanstrips (accessoires).

Elektrische aansluiting

Deze droger heeft een aansluitkabel zonder stekker.

⚠ Op het typeplaatje staat informatie over het nominale verbruik en de bijbehorende zekering. Vergelijk de gegevens op het typeplaatje met de gegevens van het elektriciteitsnet.

De aansluiting mag alleen plaatsvinden op een elektrische installatie die voldoet aan alle daarvoor geldende voorschriften (zoals NEN 0100).

De aansluiting mag alleen door een elektricien worden uitgevoerd.

De droger kan via een geschikte stekerverbinding worden aangesloten.

Bij een vaste aansluiting moet het apparaat via een schakelaar met alle polen van de netspanning kunnen worden losgekoppeld. Als werkschakelaar gelden schakelaars met een contactopening van meer dan 3 mm. Geschikte schakelaars zijn zelfuitschakelaars, zekeringen en relais (IEC/EN 60947).

Bij aansluiting op het elektriciteitsnet moet erop worden gelet dat fase L van de droger op fase L van het elektriciteitsnet wordt aangesloten. De nuldraad N van de droger moet op de nuldraad N van het elektriciteitsnet worden aangesloten.

Als de aansluitingen worden verwisseld, werkt de vlamherkenning niet. De droger geeft dan bij het verwarmen de foutmelding *F98*.

De stekerverbinding of de schakelaar voor het loskoppelen van de netspanning moet altijd toegankelijk zijn.

⚠ Als de droger van het elektriciteitsnet wordt losgekoppeld, moet de betreffende scheidingsinrichting afsluitbaar zijn of de scheidingsrichting moet permanent worden bewaakt.

Werkzaamheden in verband met heraansluiting, veranderingen in de installatie of controle van de aarddraad of de zekeringen mogen alleen worden uitgevoerd door een erkende elektricien die op de hoogte is van alle geldende voorschriften.

Als het typeplaatje meerdere spanningswaarden vermeldt, kan de droger worden aangepast voor aansluiting op de betreffende ingangsspanning. Deze omschakeling mag alleen door Miele Service of een geautoriseerde vakhandelaar worden uitgevoerd. Bij de omschakeling moet de aanwijzing op het schakelschema in acht te worden genomen.

► Is volgens de plaatselijke voorschriften een aardlekschakelaar (RCD) vereist, dan moet een aardlekschakelaar van het type B worden gebruikt (geschikt voor alle stroomsoorten).

Luchttoevoer en luchtafvoer

Beluchting en ont-luchting

De lucht die nodig is voor het drogen wordt onttrokken aan de lucht in de ruimte waar de droger staat.

Zorg voor voldoende ventilatie in deze ruimte, bijv. door niet-afsluitbare ventilatieopeningen in de buitenmuur.

- Alle beluchtingsopeningen en ontluchtingsopeningen mogen niet afsluitbaar zijn.
- Neem bij het ondergronds opstellen van met vloeibaar gas verwarmde apparaten (bijv. in de kelder) de “Technische regels voor vloeibaar gas” in acht.
- De ventilatie van de ruimte is alleen in orde als er geen sprake is van onderdruk. Voorkom onderdruk, bijv. door niet-afsluitbare ventilatieopeningen in de buitenmuur. Hierdoor is gewaarborgd dat
 - de verbruikte lucht van deze droger volledig wordt afgevoerd.
 - het gas zonder problemen kan branden;
- Voor elke droger moet een doorsnede van 237 cm^2 per beluchtingsopening worden aangehouden.

De droger zuigt de lucht aan de achterkant aan. Daarom moet er voldoende afstand tot de wand zijn gewaarborgd.

Anders kan voldoende luchttoevoer niet worden gegarandeerd en kan de werking van de droger worden beperkt.

Neem de benodigde afstanden tot de wand in acht.

De spleet tussen de onderkant van de droger en de vloer mag nooit worden verkleind (bijv. door sokkellijsten, hoogpolig tapijt).

Deze droger is een gasverbrandingssysteem zonder stromingsbeveiliging van het type B22, met ventilator achter de verwarming.

Uitvoering luchtafvoer

Mengsels van verbrandingsgas en lucht van gasdrogers moeten afzonderlijk via het dak naar de buitenlucht worden afgevoerd.

Bij verzamelingen moet elke gasdroger een terugslagklep hebben.

Uitzonderingen bij de uitvoer van de luchtafvoer moeten volgens de bouwvoorschriften van het betreffende land worden uitgevoerd. Raadpleeg de lokale schoorsteenveger.

- Sluit luchtafvoeren altijd zo kort mogelijk aan op het verbrandingsgassysteem.
- Bij het aansluiten van de luchtafvoerleiding op het aansluitstuk luchtafvoer van een machine, moet extra aandacht worden besteed aan een goede verbinding en luchtdichtheid.
- Gebruik alleen warmtebestendig materiaal met een temperatuurbestendigheid van ten minste 80 °C.
- In de luchtafvoer ontstaat condens. Plaats daarom op het laagste punt van de luchtafvoer een condensafvoer.

Totale buislengte berekenen

Een luchtafvoerleiding met bochten en verschillende onderdelen zorgt voor een wrijvingsweerstand ten opzichte van de afvoerlucht. Deze wrijvingsweerstand wordt uitgedrukt als equivalente buislengte. De **equivalente buislengte** geeft aan hoeveel groter de weerstand van bijv. een bocht is in vergelijking met een rechte kunststof waterafvoerleiding van 1 meter lang (tabel I).

Als u alle equivalente buislengtes van alle onderdelen optelt, krijgt u de **totale buislengte**. De totale buislengte geeft aan hoe groot de weerstand van het totale luchtafvoersysteem is.

Omdat een grotere **buisdiameter** de weerstand verlaagt, is voor een grote totale buislengte een grotere buisdiameter vereist (tabel II).

Werkwijze

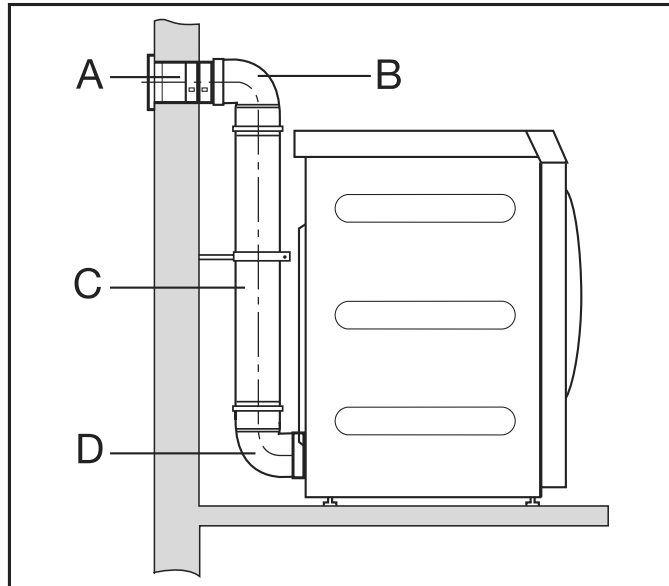
1. Meet hoe lang de rechte stukken van de aan te leggen luchtafvoerleiding moeten zijn. Vermenigvuldig deze waarde met de overeenkomstige equivalente buislengte uit **tabel I**.
2. Bereken het aantal bochten en onderdelen dat u nodig heeft. Tel de equivalente buislengtes daarvan op met behulp van **tabel I**.
3. Tel alle zojuist berekende equivalente buislengtes op: dan heeft u de totale buislengte.
4. Kijk in **tabel II** welke buisdiameter voor de totale buislengte nodig is.

Tabel I	
Onderdelen	Equivalente buislengte
Luchtafvoerslang (alu-flex)*/buis (temperatuurbest. min. 80 °C)	
– 1 m recht gemonteerd of 1 m rechte buis	1,0 m
– bocht 45° (buigradius = 0,25 m)	0,6 m
– bocht 90° (buigradius = 0,25 m)	0,8 m
Het gebruik van een muurdoorvoer of vensteraansluiting is een uitzondering bij de uitvoering van de luchtafvoer. Deze moet overeenkomstig de bouwvoorschriften van het betreffende land worden uitgevoerd. Informeer hiernaar bij een vakman bij u in de buurt.	
Muurdoorvoer* of vensteraansluiting*	
– met roosterinzet	3,8 m
– met terugslagklep (bewegende klep)	1,5 m
Terugslagklep*	14,3 m
*bij te bestellen accessoires	

nl - Installatie

Tabel II	
Maximaal toegestane totale buislengte	Vereiste diameter
20 m	100 mm
40 m	125 mm
80 m	150 mm

Rekenvoorbeeld

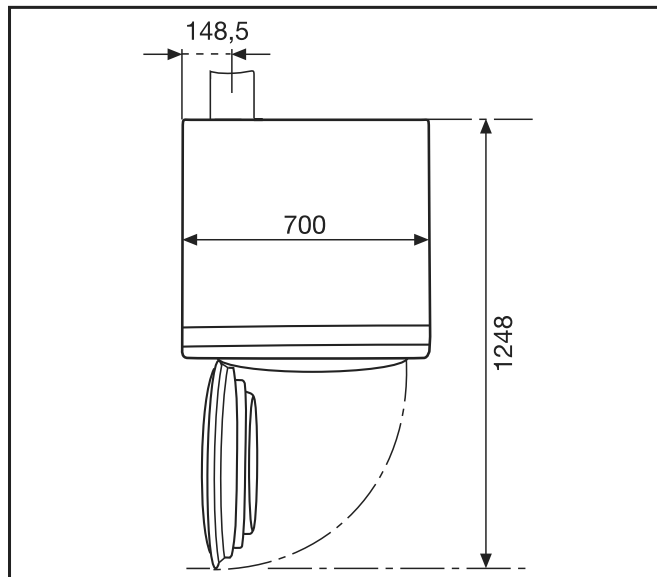


A	Muurdoorvoer, met roosterinzet = 1 x 3,8 m equivalente buislengte	= 3,8 m
B/D	2 bochten, 90° = 2 x 0,8 m equivalente buislengte	= 1,6 m
C	0,5 m buis = 0,5 x 1 m equivalente buislengte	= 0,5 m
Totale buislengte		= 5,9 m

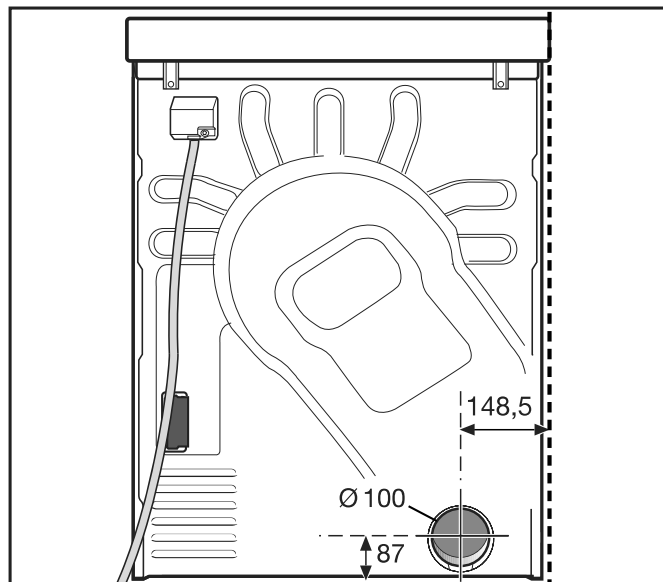
Resultaat: De totale buislengte bedraagt minder dan 20 m (volgens tabel II). Daarom is een buisdiameter van 100 mm voldoende.

Afmetingen aansluitstuk luchtafvoer

Bovenaanzicht



Achterkant

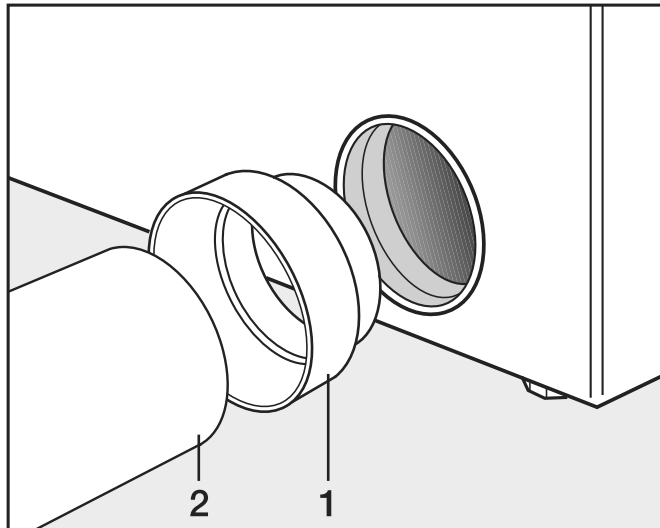


Luchtafvoer met aangesloten buizen

U heeft het volgende nodig

- de aansluitstukken (bijgevoegd);
- leidingen en overgangstukken (aan te schaffen).

Gebruik alleen warmtebestendige materialen met een temperatuurbestendigheid van ten minste 80 °C.



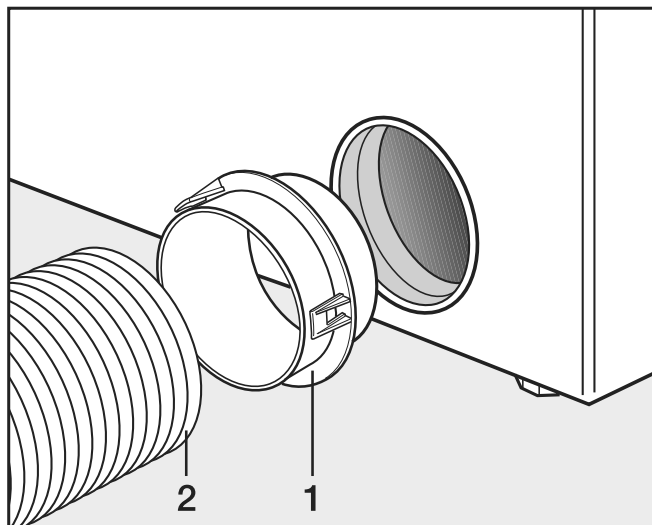
- Installeer de aansluitstukken (1) en de buis (2).

⚠ Omwikkel de verbindingpunten met warmtebestendige metalen tape.

Luchtafvoer met alu-flex

U heeft het volgende nodig

- de adapter (bijgevoegd);
- alu-flex luchtafvoerslang (bij te bestellen accessoires).



- Installeer de adapter (1) en de alu-flex afvoerslang (2).

⚠ Omwikkel de verbindingpunten met warmtebestendige metalen tape.

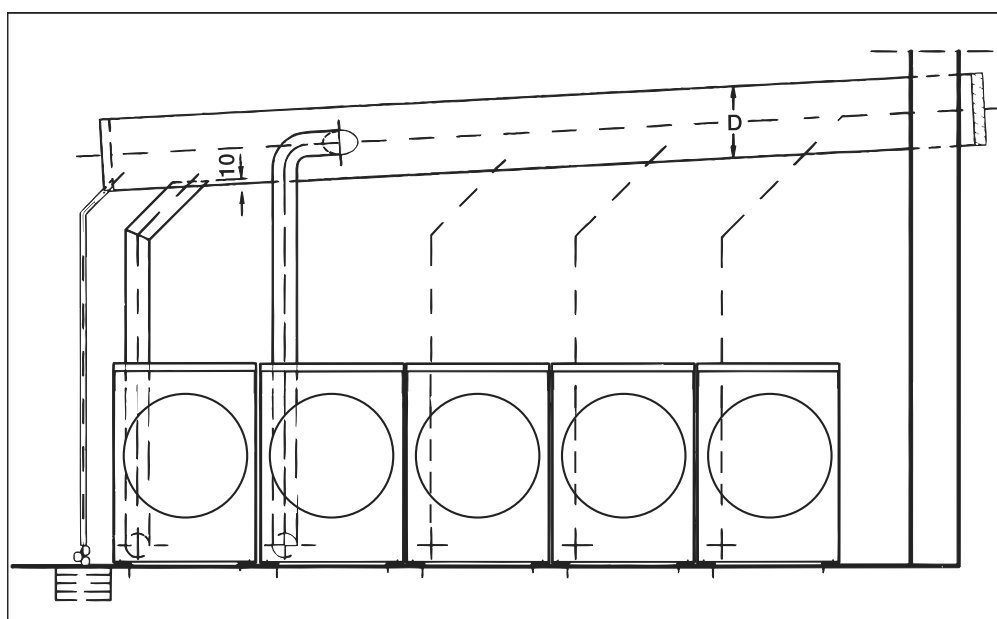
Centrale luchtafvoerleiding

Een centrale luchtafvoerleiding is slechts in uitzonderlijke gevallen toegestaan. De centrale luchtafvoerleiding moet door een schoorsteenveger worden verwijderd.

⚠ Er moet per droger een terugslagklep worden geïnstalleerd. Anders kunnen de drogers worden beschadigd door het terugstromende condenswater en kan het elektrische veiligheidsniveau worden verlaagd.

Als er 3 tot max. 5 drogers worden geïnstalleerd, moet de buisdiameter **D** worden vergroot.

Aantal drogers	Vergrotingsfactor voor de buisdiameter uit tabel II
3	1,25
4-5	1,5



nl - Installatie

Gas


Aansluit- en aanpassingsinstructies

Afsluiter en aansluitslang voor de gasaansluiting moeten ter plaatse beschikbaar zijn.

Een geschikte aansluitslang kan bij Miele als accessoire worden bijbesteld.

Eerste aansluiting

De eerste aansluiting moet volgens de nationale regels door een geïdentificeerd vakbedrijf worden uitgevoerd.


 De droger moet af fabriek zo zijn uitgevoerd, dat de droger overeenkomstig de aanwezige gasfamilie, gasgroep en aansluitdruk kan worden gebruikt.

Deze droger is af fabriek bestemd voor gebruik met **aardgas E (H), G 20**.


Het typeplaatje geeft informatie over de gasingsangsdruk en de bijbehorende voordruk van de inspuiters. Vergelijk de gegevens op het typeplaatje met de gegevens van de exploitant van het gasnet.

De vereiste instellingen voor de gasklep zijn beschreven in de bijgevoegde instel- en ombouw instructie.


Aanpassen aan een andere gassoort

 Gevaar door niet juist uitgevoerde aanpassingswerkzaamheden. Aanpassingswerkzaamheden aan de droger mogen alleen door vakmensen worden uitgevoerd.

Als de droger moet worden aangepast naar een andere, van het typeplaatje afwijkende gassoort, neem dan de bijgevoegde instel- en ombouw instructie in acht.

 Explosiegevaar bij gebruik van lekke gasdrogers. Nadat de werkzaamheden zijn voltooid, bestaat er een risico dat de met gas verwarmde droger lek is en er gas ontsnapt. Controleer de droger na het voltooiën van de werkzaamheden bij ingebruikneming, onderhoud, ombouw en reparatie op lekkage. Let vooral op de meetaansluitingen op de gasklep. Voer de controle uit met in- en uitgeschakelde brander.

Volgorde bij ingebruikneming en aanpassing

 Controleer of rekening is gehouden met de genoemde punten in het hoofdstuk "Luchttoevoer en luchtafvoer".

Houd de hierna genoemde volgorde bij de ingebruikneming of aanpassing aan.

1. Vraag naar de beschikbare gasfamilie, gasgroep en aansluitdruk bij het verantwoordelijke gasbedrijf. Vergelijk deze waarden met de op het apparaat vermelde waarden (zie het typeplaatje).
2. Controleer en corrigeer de af fabriek ingestelde inspuitdruk volgens de tabellen "Instelwaarden bij aardgas" en "Instelwaarden bij vloeibaar gas".

3. Pas de gasfamilie, gasgroep of aansluitdruk volgens de aansluit- en aanpassingsinstructies aan als deze afwijken (“Instel- en ombouwinstructie gas”). Vervang vervolgens het typeplaatje. Ga bij het wijzigen van de gasfamilie volgens de bijgevoegde instel- en ombouwinstructie te werk. Als er geen instel- en ombouwset beschikbaar is, kan deze bij Miele worden opgevraagd. Vermeld dan het volgende:

- het model;
- het nummer van de droger;
- de gasfamilie;
- de gasgroep;
- de gasaansluitdruk;
- het land van opstelling.

Stel de inspuitedruk in op de gasregelklep van het apparaat (zie paragraaf “Instelwaarden bij aardgas/vloeibaar gas” en de bijgevoegde instel- en ombouwinstructie).

4. Schakel alle aanwezige gasverbruikers, inclusief de geïnstalleerde droger, in.
5. Meet de aansluitdruk. **De aansluitdruk moet overeenkomen met de informatie op het typeplaatje en de bijgevoegde instel- en ombouwinstructie.**

Tabellen

Vereiste door-
stroomhoeveelheid

	Nominale warmtebelasting Hi	Debiet
Aardgas E	8 kW	0,847 m ³ /u
Aardgas LL	8 kW	0,985 m ³ /u
Vloeibaar gas	7,5 kW	0,571 kg/u

Verwarmingswaar-
den

De volgende verbrandingswaarden liggen ten grondslag aan de aansluitwaarde (gasreferentiewaarden: temperatuur 15 °C; absolute druk 1013 mbar):

Aardgas E (G 20)	34,02 MJ/m ³ (Hi)
Aardgas LL (G 25)	29,25 MJ/m ³ (Hi)
Vloeibaar gas (G 31)	46,3 MJ/kg (Hi) Dichtheidsverhouding: 1,55 Luchtdichtheid: 1,2 kg/m ³

Aansluitdruk gas

Als de aansluitdruk bij aardgas lager is dan 15 mbar (bijv. door een drukvermindering in het gasnet), moet het gasbedrijf worden geïnformeerd.

nl - Installatie

Land	Gascategorie	Aansluitdruk aardgas (mbar)			Aansluitdruk vloeibaar gas (mbar)		
		n _p	min _p	max _p	n _p	min _p	max _p
AT	I ₂ H3B/P	20	17	25	50	42,5	57,5
BE	I ₂ E(R)	20	17	25 (Es)	-	-	-
		25	20	30 (Ei)	-	-	-
BG	I ₂ H3B/P	20	17	25	29	25	35
CH	I ₂ H3B/P	20	17	25	50	42,5	57,5
CY	I ₂ H3B/P	20	17	25	29	25	35
CZ	I ₂ H3B/P	20	17	25	29	25	35
DE	I ₂ ELL3B/P	20	18	25	50	42,5	57,5
DK	I ₂ H3B/P	20	17	25	29	25	35
EE	I ₂ H3B/P	20	17	25	29	25	35
ES	I ₂ H3P	20	17	25	37	25	45
FI	I ₂ H3B/P	20	17	25	29	25	35
FR	I ₂ H3P	20	17	25	37	25	45
GB	I ₂ H3P	20	17	25	37	25	45
GR	I ₂ H3B/P	20	17	25	29	25	35
HR	I ₂ H3B/P	20	17	25	29	25	35
HU	I ₂ H3B/P	25	18	33	50	42,5	57,5
IE	I ₂ H3P	20	17	25	37	25	45
IS	I ₂ H3P	20	17	25	30	25	35
IT	I ₂ H3B/P	20	17	25	30	25	35
LT	I ₂ H3B/P	20	17	25	29	25	35
LU	I ₂ E3B/P	20	17	25	29	25	35
LV	I ₂ H3B/P	20	17	25	29	25	35
MT	I ₃ B/P	-	-	-	29	25	35
NL	I ₂ EK3B/P	20 (E)	17 (E)	25 (E)	29	25	35
		25 (K)	20 (K)	30 (K)			
	I ₂ L3B/P	25	20	30	29	25	35

Land	Gascategorie	Aansluitdruk aardgas (mbar)			Aansluitdruk vloeibaar gas (mbar)		
		n _p	min _p	max _p	n _p	min _p	max _p
NO	II _{2H3B/P}	20	17	25	29	25	35
PL	II _{2E3P}	20	17	25	37	25	45
PT	II _{2H3P}	20	17	25	37	25	45
RO	II _{2H3B/P}	20	17	25	29	25	35
SE	II _{2H3B/P}	20	17	25	29	25	35
SI	II _{2H3B/P}	20	17	25	29	25	35
SK	II _{2H3B/P}	20	17	25	29	25	35
TR	II _{2H3B/P}	20	17	25	29	25	35

Instelwaarden gas

Model	Vermogen	Diameter inspuiter	Insputdruk in mbar				
			2E/2 H (AT, BE, BG, CH, CY, CZ, DE, DK, EE, ES, FI, FR, GB, GR, HR, HU, IE, IT, IS, LT, LU, LV, NL, NO, PL, PT, RO, SE, SI, SK, TR)	2LL/2 L (DE, NL)	2 K* (NL)	3B/P (AT, BG, CH, CY, CZ, DE, DK, EE, ES, FI, GR, HR, HU, LT, LU, LV, MT, NL, NO, RO, SE, SI, SK, TR)	3P (FR, GB, IE, IS, IT, PL, PT)
Aardgas PDR 910	6,6/8,0 kW	2,6 mm	4,9/8,3	7,1/12,0	7,1/12,0	-	-
Vloeibaar gas PDR 910	6,0/7,5 kW	1,8 mm	-	-	-	6,0/9,0	8,0/12,0

* Alleen voor Nederland

⚠ Risico op elektrische schokken en letsel als de droger wordt gebruikt zonder een volledige buitenbekleding.
Wanneer de buitenbekleding wordt verwijderd, heeft u toegang tot onder spanning staande of roterende machineonderdelen.
Zorg er na het plaatsen van de droger voor dat alle verwijderbare delen van de buitenbekleding weer helemaal zijn gemonteerd.

Handleiding voor pairing

Door de volgende stappen op te volgen, kunt u de droger met uw netwerk verbinden.

Exploitatieniveau openen

- Selecteer in het display het menupunt Exploitant.
- Selecteer het menupunt Toegang via code.
- Voer de 3-cijferige exploitantcode in.

Netwerkverbinding via WPS configureren

- Selecteer in het menu Exploitatieniveau het menupunt Externe toepassingen.
- Selecteer daarna het menupunt Keuze COM-module.
- Als u een externe communicatiemodule gebruikt: selecteer het menupunt Externe mod. Professional.
Selecteer anders het menupunt Interne mod. Huishoud.
- Kies WiFi.
- Kies Installeren.
- Selecteer de verbindingmethode per WPS.
- Druk nu op uw router op de WPS-toets en bevestig aansluitend in het display met OK.
Er start nu een timer. De netwerkverbinding via WPS wordt opgebouwd.
Het apparaat is nu verbonden.
- Bevestig met OK.

Netwerkverbinding via Soft-AP configureren

- Selecteer in het menu Exploitatieniveau het menupunt Externe toepassingen.
- Selecteer daarna het menupunt Keuze COM-module.
- Als u een externe communicatiemodule gebruikt: selecteer het menupunt Externe mod. Professional.
Selecteer anders het menupunt Interne mod. Huishoud.
- Kies WiFi.
- Kies Installeren.
- Selecteer de verbindingmethode per Soft-AP.
- Bevestig met OK en volg de aanwijzingen in de externe toepassing.

Netwerkverbinding via LAN-kabel configureren

- Selecteer in het menu Exploitatieniveau het menupunt Externe toepassingen.
- Selecteer daarna het menupunt Keuze COM-module.
- Als u een externe communicatiemodule gebruikt: selecteer het menupunt Externe mod. Professional.
Selecteer anders het menupunt Interne mod. Huishoud.
- Verbind het apparaat via de netwerkkabel met uw router/switch. De router/switch moet met internet verbonden zijn.
Het apparaat is nu verbonden.

nl - Opname in een netwerk

Technische gegevens

Systemvereisten voor wifi



- Wifi 802.11b/g/n
- 2,4-GHz-band
- WPA/WPA2-versleuteling
- DHCP geactiveerd
- MulticastDNS/Bonjour/IGMP Snooping geactiveerd
- Poorten 443, 80, 53 en 5353 open
- IP DNS-Server = IP Standard-Gateway/Router
- Mesh-/Repeater-gebruik: zelfde SSID en wachtwoord als bij standaard gateway/router
- SSID moet continu zichtbaar zijn

Systemvereisten voor LAN


- DHCP geactiveerd
- MulticastDNS/Bonjour/IGMP Snooping geactiveerd
- Poorten 443, 80, 53 en 5353 open
- IP DNS-Server = IP Standard-Gateway/Router

Wifi-siginaalsterkte – Richtwaarden

De wifi-siginaalsterkte is slechts een grove richtlijn. Een bindende verklaring is niet mogelijk. De sterkte van het wifi-siginaal kan via de MDU of direct op het apparaat worden afgelezen.

Wifi-siginaalsterkte		Betekenis
MDU	 *	
76–100%	3/3**	Betrouwbaar gebruik over het algemeen mogelijk
51–75%	2/3	
26–50%	1/3	Gebruik over het algemeen mogelijk
1–25%	0/3	Gebruik over het algemeen niet betrouwbaar mogelijk
0%		Gebruik niet mogelijk

* Wordt op het apparaat aangegeven

** Aantal streepjes  3/3 - 0/3

De siginaalsterkte kan door veel factoren worden gestoord, bijvoorbeeld:

- personen in de ruimte
- open of gesloten deuren
- verschoven voorwerpen
- veranderende radiobronnen of storingen
- andere apparaten met Bluetooth- of wifi-technologie

nl - Technische gegevens

Hoogte	1020 mm
Breedte	700 mm
Diepte	763 mm
Diepte bij geopende deur	1248 mm
Gewicht	75 kg
Trommelvolume	180 l
Maximale belading	10 kg (gewicht van het droge wasgoed)
Lengte van de aansluitkabel	1600 mm
Aansluitspanning	zie het typeplaatje
Aansluitwaarde	zie het typeplaatje
Zekering	zie het typeplaatje
Vermogen van de gloeilamp	zie het typeplaatje
Keurmerken	zie het typeplaatje
Maximale vloerbelasting tijdens gebruik	883 N
Gehanteerde normen inzake productveiligheid	volgens EN 10472, EN 60335
Geluidsemissieniveau op de werkplek volgens EN ISO 11204/11203	< 70 dB re 20 µPa
Frequentieband	2,4000–2,4835 GHz
Maximaal zendvermogen	< 100 mW

EU-conformiteitsverklaring

Hiermee verklaart Miele, dat het drogertype PT 013 voldoet aan richtlijn 2014/53/EU.

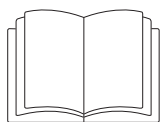
U kunt de volledige tekst van deze EU-conformiteitsverklaring op de volgende internet-adressen vinden:

- Op www.miele.de/professional/index.htm onder "Producten", "Downloaden"
- Op <http://www.miele.de/professional/gebrauchsanweisungen-177.htm> door de naam van het product of het serienummer in te voeren

fi - Sisältö

Tärkeitä turvallisuusohjeita	92
Laajemmat ohjeet	92
Jos havaitset kaasun hajua	93
Sijoituspaikka	93
Määräystenmukainen käyttö	93
Vaaratilanteiden ehkäiseminen.....	94
Tekninen turvallisuus.....	95
Asianmukainen käyttö.....	97
Varusteet.....	98
Koneen osat	99
Kuivausrummun käyttö	100
Ohjauspaneeli	100
Hipaisupainikkeet ja kosketusnäytön hipaisupainikkeet	101
Päävalikko	101
Valikko “☐ Ohjelmat”	101
Valikko “☆ Suosikit”	101
Valikko “⚙️ Pääkäyttäjä”	101
Käyttöesimerkkejä	101
Valintaluettelot	101
Lukujen valitseminen.....	102
Vetovalikko.....	103
Valikosta poistuminen	103
Ohjeiden hakeminen näyttöön.....	104
Kuivaus	105
1. Pyykin oikea käsittely	105
Pesu ennen kuivausta	105
Vierasesineiden poistaminen.....	105
Tekstiilien hoito-ohjeet.....	105
2. Pyykin laittaminen kuivausrumpuun.....	106
3. Ohjelman valinta	106
Kuivausrummun virran kytkeminen päälle.....	106
4. Ohjelma-asetusten valinta	107
Kuivuusasteen valinta.....	107
Lisätoimintojen valinta	107
5. Ohjelman käynnistys	109
Rahastin (lisävaruste).....	109
Nykyisen ohjelman tietojen hakeminen esiin	109
Ohjelma-aika/jäljellä olevan ajan ennuste.....	109
Ohjelman loppu	110
Ohjelman loppu.....	110
Pyykkien ottaminen pois koneesta.....	110
Säännöllinen puhdistus.....	110
Ajastin	111
Ajastuskäytön edellytykset.....	111
Ajastimen asetus	111
Vianetsintä	112
Vianetsintä.....	112

Asennus	114
Asennusvaihtoehdot	114
Näkymä etupuolelta	114
Näkymä sivulta	114
Näkymä takapuolelta	114
Näkymä yläpuolelta	115
Asennus jalustalle	115
Sijoituspaikka	116
Kuivausrummun kuljettaminen	116
Koneen suoristaminen	117
Kuivausrummun kiinnitys putoamisen estämiseksi	117
Sähköliitäntä	118
Tulo- ja poistoilma	119
Ilmankierto	119
Poistohormi	119
Putkiston kokonaispituuden laskeminen	120
Poistoilmaliitännän mitoittaminen	121
Poistoilmaliitäntä sisäkkäin työnnettävillä putkilla	122
Poistoilmaliitäntä Alu-Flex-putkella	123
Kokoojapoistoputki	123
Kaasu	125
Liitäntä- ja muutosohjeet	125
Taulukot	126
Verkottaminen	130
Laiteparin muodostus (pairing)	130
Pääkäyttäjätasolle siirtyminen	130
Verkkoyhteyden muodostus WPS:n avulla	130
Verkkoyhteyden muodostus Soft APn avulla	130
Verkkoyhteyden muodostus LAN-kaapelin avulla	130
Tekniset tiedot	131
Tekniset tiedot	132
EU-vaatimusten mukaisuusvakuutus	132



► Lue ehdottomasti tämä käyttöohje.

Laajemmat ohjeet

Tämä pikakäyttöohje sisältää perustiedot laitteen käytöstä. Varsinaisen käyttöohjeen ja muut laitteeseen liittyvät ajantasaiset asiakirjat löydät Mielel internetsivuilta:

<http://www.miele.fi/professional/kaeyttoehjeet-177.htm>



Tarvitset ohjeiden lataamiseen laitteesi tyyppi- tai valmistusnumeron. Nämä tiedot löytyvät laitteen arvokilvestä.

Kuivausrumpu täyttää asetetut turvallisuusmääräykset. Sen asiaton käyttö voi kuitenkin aiheuttaa henkilö- tai esinevahinkoja.

Lue tämä käyttöohje huolellisesti ennen kuin alat käyttää kuivausrumpua. Se sisältää asennukseen, turvallisuuteen, käyttöön ja huoltoon liittyviä tärkeitä ohjeita. Näin vältät mahdolliset vahingot ja kuivausrummun rikkoutumisen.

Standardin IEC 60335-1 vaatimusten mukaisesti Miele kehottaa sinua lukemaan kappaleet Asennus ja Tärkeät turvallisuusohjeet ja noudattamaan niitä.

Miele ei vastaa vahingoista, jotka aiheutuvat näiden ohjeiden noudattamatta jättämisestä. Säilytä tämä käyttöohje! Jos luovutat koneen toiselle käyttäjälle, muista antaa käyttöohje sen mukana.

Huolehdi siitä, että kaikki kuivausrumpua käyttävät henkilöt tutustuvat näihin turvallisuusohjeisiin.

Asennuksessa on noudatettava kaasuasennusten teknisiä sääntöjä, kansallisia ja paikallisia rakennusmääräyksiä, palosuojeluohjeita sekä käytettävän kaasulaitoksen ohjeita.

Kun alat suunnitella kaasulämmitteisen laitteen asennusta, ota hyvissä ajoin yhteyttä paikalliseen kaasulaitokseen ja nuohoojaan.

- Sulje käsikäyttöinen kaasun sulkuventtiili ja kaasumittarin sulkulaite aina toimintahäiriön sattuessa sekä koneen puhdistuksen ja huollon ajaksi.
- Kaikkien kaasua johtavien rakenneosien tiiviys käsikäyttöisestä sulkuventtiilistä polttimien suuttimiin on testattava aina käyttöönotto-, muutos- ja korjaustöiden päätteeksi. Kiinnitä erityistä huomiota kaasuventtiiliin ja polttimen mittausliitännöihin. Suorita testaus sekä polttimien ollessa päällä että niiden ollessa pois päältä.
- Tarkasta kaasulaitteet ja niiden kaasuletkut, -putket ja -liitännät silmämääräisesti vuosittain. Tee tarkastus käyttömaassa voimassa olevien määräysten mukaisesti.

Jos havaitset kaasun hajua

- Sammuta välittömästi kaikki liekit.
- Katkaise kaasuntulo välittömästi kaasumittarista tai sulkemalla kaasuliitännän päähana.
- Avaa välittömästi kaikki ikkunat ja ovet.
- Älä missään tapauksessa sytytä mitään avotulta (kuten raapaise tulitikkua tai käytä sytytintimiä).
- Älä tupakoi.
- Älä astu avotulen kanssa tilaan, jossa havaitset kaasun hajua.
- Älä tee mitään, mistä voisi aiheutua sähkökipinöitä (esim. pistotulpan irrottaminen pistoraslasta, valokatkaisimien tms. painaminen, ovikellon soitto).
- Ellet pysty paikallistamaan kaasunhajun lähdettä, vaikka olet sulkenut kaikki kaasuhanat, ota välittömästi yhteyttä paikalliseen kaasuyhtiöön.

Huolehdi siitä, että kaikki konetta käyttävät henkilöt saavat riittävän opastuksen näiden varotoimien käyttöön.

Sijoituspaikka


Kaasulämmitteisiä kuivausrumpuja **ei** saa sijoittaa samaan tilaan sellaisten pesukoneiden kanssa, joissa käytetään perkloorieteeni- tai hiilivetypitoisia liuottimia. Pesukoneesta tulevat höyryt hajoavat palamisreaktiossa suolahapoiksi, millä voi olla haitallisia seurauksia sekä pyykille että laitteelle. Kun kone sijoitetaan pesukoneista erillään olevaan tilaan, tilojen välillä ei saa tapahtua ilmanvaihtoa.

Huoneissa, joihin asenetaan tulisija, on huolehdittava riittävästä ilmanvaihdosta. Kaikki kaasulämmitteiset laitteet katsotaan tulisijoiksi (kaasutehosta riippumatta).

Kun nestekaasulämmitteinen laite sijoitetaan maanpinnan tason alapuolelle, laitteen käyttäjän on järjestettävä tilaan riittävä koneellinen ilmanvaihto.

Ilmanvaihto on riittävä, kun huonetilaan ei kaikkien tulisijojen palaessa täysillä muodostu alipainetta, vaikka palokaasut imetään pois mekaanisesti. Näin varmistetaan, että kaasu palaa kunnolla ja että kaikki palokaasut poistuvat varmasti.

Ilmanvaihtoaukkojen on oltava sellaisia, ettei niitä voi sulkea.

 Kaikkien kaasua siirtävien rakenneosien tiiviys käsikäyttöisestä sulkuventtiilistä polttimien suuttimiin on testattava aina käyttöönotto-, muutos- ja korjaustöiden päätteeksi. Kiinnitä erityistä huomiota kaasuventtiilin mittausliitäntöihin. Suorita testaus sekä polttimien ollessa päällä että niiden ollessa pois päältä.

Määräystenmukainen käyttö

- ▶ Tämä kuivausrumpu on tarkoitettu vain ammattikäyttöön.
- ▶ Kuivausrumpu on tarkoitettu ainoastaan sellaisten tekstiilien kuivaukseen, joiden hoito-ohjeessa sallitaan rumpukuivaus ja jotka on pesty vedellä. Kaikki muu käyttö tapahtuu omalla vastuullasi. Miele ei vastaa kuivausrummun asiattomasta tai väärästä käytöstä aiheutuneista vahingoista.
- ▶ Tätä kuivausrumpua ei ole tarkoitettu käytettäväksi ulkotiloissa.
- ▶ Kuivausrumpua ei saa käyttää muualla kuin kiinteästi paikallaan pysyvissä sijoituspaikoissa (esim. asennus laivoihin on kielletty).
- ▶ Kuivausrumpua ei saa sijoittaa tiloihin, joissa lämpötila voi laskea alle 0 °C:n. Jo lähellä jäätymispistettä olevat lämpötilat voivat haitata koneen elektroniikkaa. Sijoituspaikan lämpötilan on oltava 2 °C ... 40 °C.

fi - Tärkeitä turvallisuusohjeita

- ▶ Ammattikäytössä konetta saa käyttää vain siihen opastusta/koulutusta saanut henkilöstö. Jos kone on yleisessä käytössä, käytöstä vastaavan on huolehdittava siitä, että koneen käyttö on turvallista.
- ▶ Henkilöt, jotka eivät pysty käyttämään kuivausrumpua turvallisesti fyysisten, aistillisten tai henkisten kykyjensä puutteellisuuden vuoksi tai jotka ovat kokemattomia ja tietämättömiä kuivausrummun toiminnasta, eivät saa käyttää tätä konetta ilman vastuullisen henkilön valvontaa tai opastusta.
- ▶ Pidä alle 8-vuotiaat lapset loitolla kuivausrummusta, jollet valvo heidän toimiaan koko ajan.
- ▶ Yli 8-vuotiaat lapset saavat käyttää kuivausrumpua ilman valvontaa ainoastaan, jos heille on kerrottu miten laitetta käytetään turvallisesti. Lasten on ymmärrettävä, millaisia vaaratilanteita kuivausrummun väärä käyttö voi aiheuttaa.
- ▶ Älä anna lasten puhdistaa tai huoltaa kuivausrumpua ilman valvontaa.
- ▶ Valvo lapsia aina, kun he oleskelevat kuivausrummun läheisyydessä. Älä koskaan anna lasten leikkiä kuivausrummulla.
- ▶ Tätä kuivausrumpua saa käyttää myös julkisissa tiloissa.
- ▶ Muu kuin yllä mainittu käyttö katsotaan käyttötarkoituksen vastaiseksi ja se vapauttaa valmistajan kaikesta vastuusta.

Vaaratilanteiden ehkäiseminen

- ▶ Älä tee kuivausrumpuun mitään muutostöitä, mikäli nämä eivät ole nimenomaan Mielen hyväksymiä.
- ▶ Mielen sinetöimien osien sinettejä ei saa rikkoa. Jos tällaisia sinettejä on pakko rikkoa korjaus- tai muuntotöiden yhteydessä, sinetit on suoritettujen testausten jälkeen vaihdettava uusiin.
- ▶ Älä varaa painoasi luukun varaan tai nojaa siihen. Kuivausrumpu voi kaatua ja aiheuttaa henkilövahinkoja.
- ▶ Kuivausrumpua ei saa koskaan puhdistaa painepesurilla tai suihkuttamalla vettä koneen päälle.
- ▶ Kuivausrumpu on huollettava määräajoin ja asianmukaisesti. Muuten seurauksena voi olla kuivaustehon aleneminen, toimintahäiriöt tai jopa palovaara.
- ▶ Älä käytä äläkä säilytä bensiiniä, paloöljyä tai muita helposti syttyviä aineita kuivausrummun läheisyydessä.
- ▶ Kuivausrummun korvausilman on oltava puhdasta. Korvausilmassa ei saa olla klooria, fluoria tai muita liuottimia sisältäviä höyryjä. Palovaara!
- ▶ Tulipalovaaran välttämiseksi älä kuivaa kuivausrummussa tekstiilejä, joita
 - joita ei ole pesty.
 - ei ole pesty tarpeeksi hyvin ja jotka sisältävät yhä öljy- tai rasvapitoista likaa tai muita jäämiä (esim. suurkeittiöiden ja kauneushoitoloiden pyykit, joissa on öljy-, rasva- tai emulsiojäämiä). Jos tekstiilit eivät ole riittävän puhtaita, on olemassa vaara, että pyykit syttyvät itsestään, jopa kuivauksen jälkeen ja jopa kuivausrummun ulkopuolella.
 - on käsitelty syttyvillä puhdistusaineilla tai jotka sisältävät asetonin, alkoholin, bensiinin, paloöljyn, kerosiinin, tahrannoitain, tärpätin, vahan, vahanpoistoaineen tai muiden kemikaalien jäämiä (näitä voi olla mm. mopeissa, siivousliinoissa, pesulapuissa jne.).
 - jotka sisältävät hiuskiinne-, hiuslakka-, kynsilakanpoistoaine- tai vastaavia tahroja.

Pese siksi tällaiset erittäin likaiset tekstiilit perusteellisesti: käytä tavallista enemmän pesuainetta ja valitse tavallista korkeampi pesulämpötila. Pese tekstiilit useita kertoja, jos olet vähänkin epävarma niiden puhtaudesta.

- ▶ Ruhjoutumisen ja villtohaavan vaara! Älä työnnä sormiasi täyttöluukun saranoiden alueelle ja avaa nukkasilti vain sen avaamiseen tarkoitettusta kahvasta.

- ▶ Varmista aina, että rumpu on kokonaan pysähtynyt ennen kuin kosket siihen. Älä koskaan tartu pyörivään rumpuun.
- ▶ **Varoitus:** Älä koskaan kytke kuivausrumpua pois päältä ennen kuivausohjelman päättymistä. Voit tyhjentää kuivausrummun kesken kuivausohjelman vain, jos otat pyykkiä heti pois koneesta ja levität ne siten, että ne saavat jäähtyä rauhassa.

Tekninen turvallisuus

- ▶ Kuivausrummun asennus ja käyttöönotto on jätettävä valtuutetun Miele-huoltoliikkeen tehtäväksi.
- ▶ Ennen kuin asennat kuivausrummun paikalleen, tarkista ettei koneessa ole näkyviä kuljetusvaurioita. Vahingoittunutta kuivausrumpua ei saa asentaa paikalleen ja/tai ottaa käyttöön.
- ▶ Älä tee kuivausrumpuun mitään muutostöitä, mikäli nämä eivät ole nimenomaan Mielen hyväksymiä.
- ▶ Kuivausrumpua ei saa liittää sähköverkkoon jatkojohdon avulla (ylikuumentamisen aiheuttama tulipalovaara).
- ▶ Kuivausrumpua ei saa sijoittaa samaan tilaan sellaisten pesukoneiden kanssa, joissa käytetään hiilivetypitoisia liuottimia. Pesukoneesta tulevat höyryt hajoavat palamisreaktiossa suolahapoiksi, millä voi olla haitallisia seurauksia sekä kuivattavalle pyykille että kuivausrummulle. Kun kuivausrumpu sijoitetaan pesukoneista erillään olevaan tilaan, tilojen välillä ei saa tapahtua ilmanvaihtoa.
- ▶ Ohjattava pistorasia aiheuttaa tulipalovaaran. Älä liitä tätä kuivausrumpua ajastimella varustettuun tai muulla tavoin ohjattavaan pistorasiaan. Kuivausohjelman jäähdytysvaiheen keskeytyminen aiheuttaa pyykin itsesyttymisvaaran.
- ▶ Kuivausrummun sähköturvallisuus on taattu ainoastaan silloin, kun se on liitetty asianmukaisesti asennettuun ja maadoitettuun sähköliitäntään. Maadoitus on koneen käyttöturvallisuuden kannalta ehdottoman tärkeä. Jos olet epävarma, anna sähköalan ammattilaisen tarkistaa sähköliitännät. Miele ei vastaa vahingoista, jotka johtuvat koneen liittämistä maadoittamattomaan tai puutteellisesti maadoitettuun sähköliitäntään.
- ▶ Kuivausrumpu on irrotettu sähköverkosta vasta, kun
 - pistotulppa on irrotettu pistorasiasta.
 - pääkatkaisin tai kuivausrummun sulake (mittaritaulussa) on kytketty pois päältä.
- ▶ Jotta kuivausrumpu on aina helppo irrottaa sähköverkosta, pistorasiaan on päästävä aina käsiksi myös kuivausrummun asennuksen jälkeen. Kun koneen pistotulppa on irrotettu pistorasiasta, käyttö- ja huoltohenkilöstön on joka suunnasta pystyttävä näkemään, että se on edelleen irrotettuna.
- ▶ Jos kuivausrumpu asennetaan kiinteästi sähköverkkoon, asennus on varustettava erillisellä, kaikki koskettimet avaavalla erotuskytkimellä, johon pääsee käsiksi myös kuivausrummun asennuksen jälkeen, jotta kone on helppo irrottaa sähköverkosta.
- ▶ Jos koneen verkkoliitäntäjohto vahingoittuu, vain Mielen valtuuttama huoltoliike saa vaihtaa sen uuteen Miele-liitäntäjohtoon.
- ▶ Kuivausrumpuja, joiden käyttövalitsimet tai johtojen eristykset ovat vahingoittuneet, ei saa käyttää ennen kuin vika on korjattu.
- ▶ Asiattomista korjauksista voi aiheutua koneen käyttäjälle vaaratilanteita, joista Miele ei voi olla vastuussa. Takuuajana tehtävät korjaukset on aina annettava Mielen valtuuttaman huoltoliikkeen tehtäväksi, muuten takuu ei vastaa korjausten jälkeen ilmenevistä vioista.
- ▶ Rikkinäiset koneen osat saa vaihtaa vain alkuperäisiin Mielen varaosiin. Vain näin Miele voi taata laitteen turvallisen toiminnan.
- ▶ Kun kuivausrummun asennus ja liitännät on tehty, kaikki koneesta puretut ulkoiset osat on kiinnitettävä ehdottomasti takaisin paikoilleen. Koneen sähköjohtaviin tai liikkuviin osiin koskeminen voi olla hengenvaarallista.
- ▶ Luukun lasi ja täyttöluukun reunat kuumenevat kuivauksen aikana. Huomaa, että myös pyykkiä voivat olla kuumia, kun otat ne kuivausrummusta ohjelman päätyttyä.

fi - Tärkeitä turvallisuusohjeita

- ▶ Määräaikaishuoltojen ja muun tarvittavan huollon laiminlyöminen seurauksena voi olla kuivaustehon aleneminen, toimintahäiriöt tai jopa palovaara.
- ▶ Kuivausrumpu on irrotettava sähköverkosta häiriötilanteissa sekä puhdistuksen ja hoidon ajaksi. Kuivausrumpu on irrotettu sähköverkosta vasta, kun
 - sen pistotulppa on irrotettu pistorasiasta
 - automaattisulakkeet on kytketty pois päältä tai
 - keraamiset sulakkeet on kierretty kokonaan irti.
- ▶ Kuivausrumpua ei saa käyttää muualla kuin kiinteästi paikallaan pysyvissä sijoituspaikoissa (esim. asennus laivoihin on kielletty).
- ▶ Noudata kappaleiden Asennus sekä Tekniset tiedot ohjeita.
- ▶ Kuivausrumpua saa käyttää vain, kun poistoilmaliitäntä on tehty asianmukaisesti ja huonetilaan on järjestetty riittävä tuuletus.
- ▶ Koneen poistoilmaliitäntää ei missään tapauksessa saa liittää seuraavanlaisiin hormoneihin tai ilmanpoistokuiluihin:
 - Käytössä oleva savuhormi
 - Poistoilmakanava, jota käytetään tulisijallisten tilojen ilmanvaihtoon
 - Yhteiskäytössä olevat hormit

Savu- tai palokaasujen palautuminen huonetilaan aiheuttaa myrkytysvaaran.

- ▶ Tarkasta säännöllisesti kaikki poistoilmaliitännän osat (muuriputki, ulkosäleikkö, kaarteet ja mutkat) varmistaaksesi, että ne toimivat moitteettomasti ja ilma pääsee virtaamaan esteettä niiden läpi. Puhdista tarvittaessa. Putkiin kertynyt nukka estää ilman ulospuhallusta ja häiritsee siten kuivausrummun toimintaa.

Jos poistoilmaputkisto on jo valmiina, se on ehdottomasti tarkastettava ennen kuivausrummun liittämistä siihen.

Poistoilmaputkisto ei saa olla alipaineinen.

- ▶ Palokaasujen takaisinimeytymisen aiheuttama tukehtumis- ja myrkytysvaara on olemassa, kun samaan tilaan, asuntoon tai viereisiin tiloihin on sijoitettu hormiin liitetty kaasutoiminen lämminvesivaraaja tai lämmityslaite, puita tai hiiltä käyttävä tulisija tms. ja alipaine on 4 Pa tai enemmän.

Alipaineen muodostuminen sijoitustilaan voidaan välttää huolehtimalla tilan riittävästä tuuletuksesta esimerkiksi jollain seuraavista toimenpiteistä:

- Tee ulkoseinään ilmanvaihtoaukkoja, joita ei voi sulkea.
- Asenna ikkunakosketin, joka varmistaa, että kuivausrummun voi kytkeä päälle vain, kun ikkuna on auki.

Anna nuohoojan varmistaa, että kuivausrummun käyttö on turvallista ja ettei huonetilaan voi muodostua 4 Pa:n tai sitä suurempaa alipainetta.

- ▶ Kun liität monta kuivausrumpua samaan kokoojapoistoputkeen, kokoojaputkeen on ehdottomasti asennettava sulkuläppä jokaisen kuivausrummun kohdalle.

Jos näin ei tehdä, kuivausrummut voivat vahingoittua ja niiden sähköturvallisuus voi heiketä.

- ▶ Noudata kappaleen Poistoilmaliitäntä ohjeita.
- ▶ Kuivausrummun pohjan ja lattian välistä ilmarakoa ei saa missään tapauksessa tukkia pitkänukkaisilla matoilla, jalustalistoilla tms. esineillä.
- ▶ Älä sijoita kuivausrumpua tilaan, jossa täyttöluukun avautumisalueelle osuu suljettava ovi, työntöovi tai vastakkaiseen suuntaan avautuva ovi.
- ▶ Tämä kuivausrumpu on varustettu erityisvaatimukset (esim. lämmön-, kosteuden-, kemikaalien-, kulutuksen- ja tärinänkestävyys) täyttävällä erikoisvalonlähteellä. Tätä erikoisvalonlähdettä saa käyttää vain tähän nimenomaiseen tarkoitukseen. Se ei sovellu huonetilan valaisuun. Valonlähteen saa vaihtaa ainoastaan Mielen valtuuttama huoltoliike.
- ▶ Suosittelemme asennuksen varustamista termisellä sulkuventtiilillä.

► Mikäli kaasulämmitteinen laite sijoitetaan tilaan, johon on yleinen pääsy, on selvitettävä, tarvitaanko erillistä kaasuvirtauksen ohjauslaitetta.

Asianmukainen käyttö

- Älä varaa painoasi luukun varaan tai nojaa siihen. Kuivausrumpu voi kaatua ja aiheuttaa henkilövahinkoja.
 - Sulje kuivausrummun luukku aina käytön jälkeen. Näin varmistat, etteivät
 - lapset pääse ryömimään kuivausrummun sisään tai piilottamaan esineitä kuivausrumpuun.
 - kotieläimet pääse kiipeämään rummun sisään.
 - Kuivausrumpua ei saa koskaan puhdistaa painepesurilla tai suihkuttamalla vettä koneen päälle.
 - Pidä aina kuivausrummun sijoitusympäristö puhtaana pölystä ja nukasta. Kuivausrummun huonetilasta imemän ilman likahiukkaset saattavat aiheuttaa tukoksia. Tukokset voivat aiheuttaa toimintahäiriöitä ja tulipalovaaran.
 - Kuivausrumpua ei saa käyttää ilman nukkasihdiä tai vaurioituneen nukkasihdin kanssa. Toimintahäiriöiden vaara. Nukka tukkii ilmatiet, lämmitysjärjestelmän ja poistoilmaputket, mikä puolestaan voi aiheuttaa tulipalon. Lopeta kuivausrummun käyttö välittömästi ja vaihda vaurioitunut nukkasihdi uuteen.
 - Nukkasihdi on puhdistettava säännöllisesti.
 - Jottei kuivauksen yhteydessä ilmaantuisi toimintahäiriöitä:
 - Puhdista nukkasihdin suodatinpinnat kuivausrummun jokaisen käyttökerran jälkeen.
 - Puhdista nukkasihdi ja ilmakeinavat myös aina silloin, kun koneen näyttöön tulee siitä ilmoitus.
 - Tulipalovaaran välttämiseksi älä kuivaa kuivausrummussa tekstiilejä, joita
 - joita ei ole pesty.
 - ei ole pesty tarpeeksi hyvin ja jotka sisältävät yhä öljy- tai rasvapitoista likaa tai muita jäämiä (esim. suurkeittiöiden ja kauneushoitoloiden pyykki, joissa on öljy-, rasva- tai emulsiojäämiä). Jos tekstiilit eivät ole riittävän puhtaita, on olemassa vaara, että pyykki syttyvät itsestään, jopa kuivauksen jälkeen ja jopa kuivausrummun ulkopuolella.
 - on käsitelty syttyvillä puhdistusaineilla tai jotka sisältävät asetonin, alkoholin, bensiinin, paloöljyn, kerosiinin, tahrannoistoaaineiden, tärpätin, vahan, vahanpoistoaineen tai muiden kemikaalien jäämiä (näitä voi olla mm. mopeissa, siivousliinoissa, pesulapuissa jne.).
 - jotka sisältävät hiuskiinne-, hiuslakka-, kynsilakanpoistoaine- tai vastaavia tahroja.
- Pese siksi tällaiset erittäin likaiset tekstiilit perusteellisesti: käytä tavallista enemmän pesuainetta ja valitse tavallista korkeampi pesulämpötila. Pese tekstiilit useita kertoja, jos olet vähänkin epävarma niiden puhtaudesta.
- Kuivausrumpua ei saa sijoittaa tiloihin, joissa lämpötila voi laskea alle 0 °C:n. Jo lähellä jäätymispistettä olevat lämpötilat voivat haitata koneen elektroniikkaa. Sijoituspaikan lämpötilan on oltava 2 °C ... 40 °C.
 - Tyhjä kuivattavien vaatteiden taskut (poista sytyttimet ja tulitikut, avaimet yms.).
 - **Varoitus:** Älä koskaan kytke kuivausrumpua pois päältä ennen kuivausohjelman päättymistä. Voit tyhjentää kuivausrummun kesken kuivausohjelman vain, jos otat pyykki heti pois koneesta ja levität ne siten, että ne saavat jäähtyä rauhassa.
 - Ohjattava pistorasia aiheuttaa tulipalovaaran. Älä liitä tätä kuivausrumpua ajastimella varustettuun tai muulla tavoin ohjattavaan pistorasiaan. Kuivausohjelman jäähdytysvaiheen keskeytyminen aiheuttaa pyykin itsesyttymisvaaran.
 - Ohjelma päättyy jäähdytysvaiheen alkaessa. Useimmissa ohjelmissa on jäähdytysvaihe, jolla varmistetaan, ettei pyykin lämpötila kasva niin kuumaksi, että pyykki voisi vahingoittua (näin esim. estetään pyykin itsesyttymisen vaara). Ota kaikki pyykki kuivausrummusta aina heti jäähdytysvaiheen päätyttyä.

fi - Tärkeitä turvallisuusohjeita

- ▶ Käytä huuhteluaineita tai vastaavia viimeistelytuotteita vain annostusohjeiden mukaisina määrinä.
- ▶ Älä käytä äläkä säilytä bensiiniä, paloöljyä tai muita helposti syttyviä aineita kuivausrummun läheisyydessä.
- ▶ Kuivausrummun korvausilman on oltava puhdasta. Korvausilmassa ei saa olla klooria, fluoria tai muita liuottimia sisältäviä höyryjä. Palovaara!
- ▶ Koskee vain kuivausrummun teräksisiä pintoja:
Kuivausrummun teräksisille pinnoille ei saa joutua kloori- tai natriumhypokloriittipitoisia nestemäisiä puhdistus- ja desinfiointiaineita. Nämä aineet voivat aiheuttaa teräksisen pinnan korroosiota.
Myös aggressiiviset kloorivalkaisuaineiden höyryt voivat aiheuttaa korroosiota.
Älä siksi säilytä tällaisia aineita sisältäviä säiliöitä avoimena laitteen läheisyydessä.

Varusteet

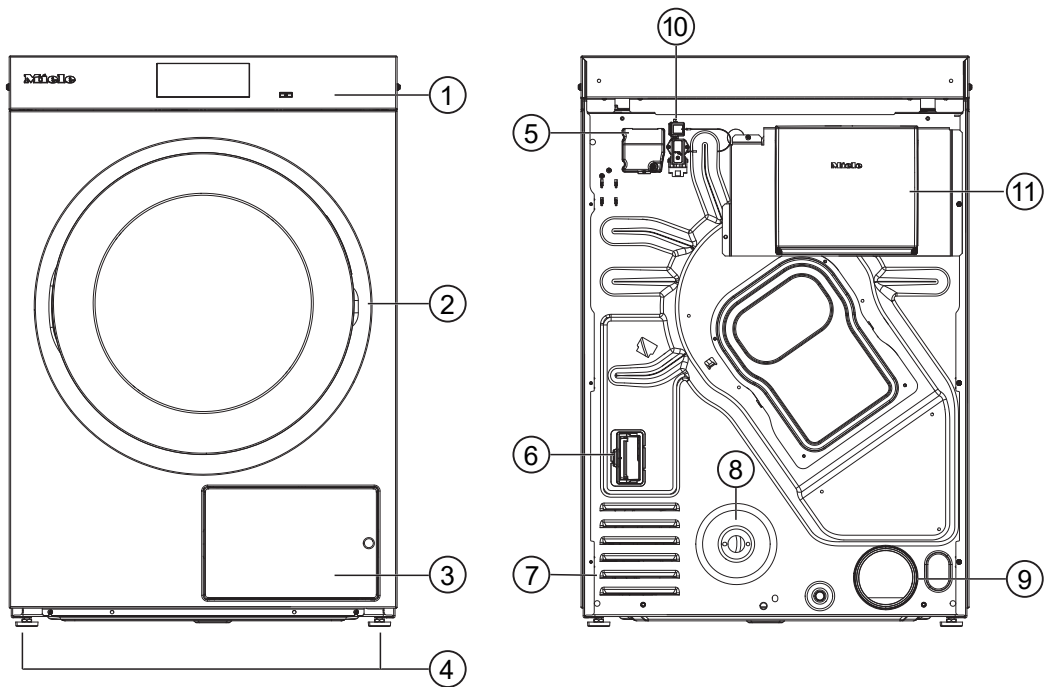
- ▶ Tähän koneeseen saa asentaa vain nimenomaan Mielen hyväksymiä varusteita. Jos koneeseen asennetaan muita osia, sen takuu-aika, takuu ja/tai tuotevastuu päättyvät.
- ▶ Varmista myös, että lisävarusteena ostamasi Miele-jalusta sopii tähän kuivausrumpuun.

 Miele ei ole vastuussa sellaisista vahingoista, jotka aiheutuvat siitä, että tätä konetta käytetään turvallisuusohjeiden vastaisesti.

Kuivausrummun käytöstä poistaminen

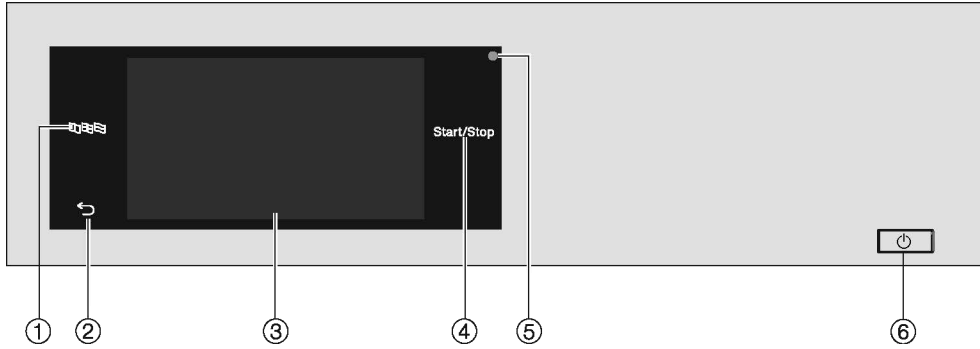
- ▶ Kun poistat kuivausrummun kokonaan käytöstä, riko luukun salpa. Näin estät lapsia jäämästä vahingossa lukon taakse ja joutumasta hengenvaaraan.




PDR 910 (kaasulämmitteinen)





- ① Ohjauspaneeli ja kosketusnäyttö
- ② Luukku
- ③ Nukkasihdin luukku
- ④ 4 säätöjalkaa
- ⑤ Sähköliitäntä
- ⑥ Aukko tiedonsiirtomoduulia varten
- ⑦ Kuivausilman imuaukot
- ⑧ Kaasuliitäntä 1/2", ISO 7-1:n mukainen
- ⑨ Liitäntäkaulus Ø 100 mm
- ⑩ Tiedonsiirtorasian liitäntä
- ⑪ Tiedonsiirtorasia (valinnainen)
Yhteyden muodostamiseen koneen ja ulkoisten järjestelmien välille

Ohjauspaneeli



- ① **Hipaisupainike Kieli** 
Näytön kielen valintaan ohjelman ajaksi.
Ohjelman päätyttyä näytön kieli vaihtuu automaattisesti takaisin pääkäyttäjätasolla valit-
tuksi kieleksi.
- ② **Hipaisupainike Paluu** 
Paluu valikon edelliselle tasolle.
- ③ **Kosketusnäyttö**
- ④ **Hipaisupainike** Start/Stop
Käynnistää valitsemasi ohjelman ja pysäyttää käynnissä olevan ohjelman. Kun tämä
hipaisupainike alkaa vilkkua, voit käynnistää valitsemasi ohjelman.
- ⑤ **Optinen liitäntä**
Huollon käyttöön tiedonsiirtoa varten.
- ⑥ **Painike** 
Kytkee kuivausrummun virran päälle ja pois päältä. Kuivausrumpu kytkeytyy energian
säästämiseksi automaattisesti pois päältä pääkäyttäjätasolla valitun astuksen mukaisesti.
Tämä tapahtuu etukäteen asetetun ajan kuluttua ohjelman päättymisen/pöyhintävaiheen
jälkeen tai kun olet kytkenyt koneen virran päälle, mutta et ole käyttänyt konetta.

Hipaisupainikkeet ja kosketusnäytön hipaisupainikkeet


Hipaisupainikkeet ,  ja *Start/Stop* sekä näytön hipaisupainikkeet reagoivat sormen kosketukseen. Laite kuittaa jokaisen kosketuksen merkkiäänellä. Voit muuttaa painikeäänen äänenvoimakkuutta tai kytkeä äänen kokonaan pois käytöstä (ks. kappale Pääkäyttäjätaso).

Terävät esineet, kuten kynät voivat naarmuttaa ohjaustaulun hipaisupainikkeita ja kosketusnäyttöä.

Kosketa ohjaustaulua vain sormilla.

Päävalikko

Kun kytket kuivausrummun päälle, näyttöön ilmestyy päävalikko. Päävalikosta pääset kaikkiin tärkeisiin alavalikoihin.

Voit aina palata päävalikkoon koskettamalla hipaisupainiketta . Tekemäsi asetukset eivät tällöin tallennu muistiin.



Päävalikko

Valikko “ Ohjelmat”

Tästä valikosta voit valita kuivausohjelmia.

Valikko “ Suosikit”


Tästä valikosta voit valita yhden suosikkiohjelman 12 suosikkiohjelman joukosta. Pääkäyttäjä voi tehdä ja tallentaa muutoksia valikon Suosikit kuivausohjelmiin (ks. kappale “Pääkäyttäjätaso” – “Suosikkiohjelmat”).

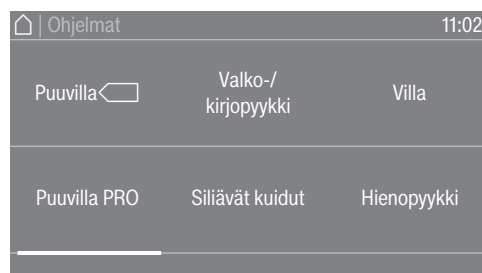
Valikko “ Pääkäyttäjä”

Pääkäyttäjätasolla voit muokata kuivausrummun elektroniikkaa muuttuvien käyttäjätarpeiden mukaiseksi (ks. kappale “Pääkäyttäjätaso”).

Käyttöesimerkkejä

Valintaluettelot

Valikon “ Ohjelmat” selaaminen (voit valita vain yhden vaihtoehdon)



- Selaa valikkoa asettamalla sormesi kosketusnäytölle ja liikuta sitä vasemmalle tai oikealle. Näytön alareunan oranssista vierityspalkista näet, että vaihtoehtoja on vielä lisää.

fi - Kuivausrummun käyttö

- Kun haluat valita jonkin kuivausohjelman, kosketa kyseisen ohjelman nimeä.

Näyttöön avautuu nyt kyseisen ohjelman perusvalikko.

Valikko “Lisätoiminnot” (voit valita useita vaihtoehtoja)

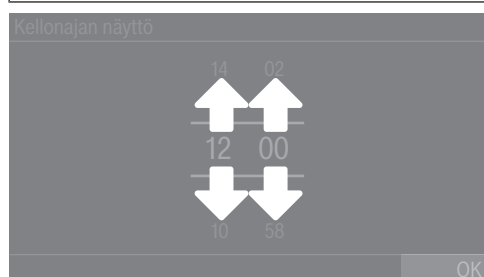


Valitse yksi tai useampia *Lisätoimintoja* koskettamalla haluamaasi *Lisätoimintoa*.

Valittuna olevat *Lisätoiminnot* muuttuvat oranssiksi. Jos haluat kumota jonkin *Lisätoiminnon* valinnan, kosketa kyseistä *Lisätoimintoa* uudelleen.

Lukujen valitseminen

Joissakin valikoissa valittavanasi on lukuarvoja. Voit valita lukuarvoja pyyhkäisemällä näyttöä alhaalta ylös tai ylhäältä alas.



- Aseta sormesi muutettavan numeron päälle.
- Muuta kyseistä numeroa pyyhkäisemällä sormella ylös tai alas.
- Vahvasta valitsemasi lukuarvo hipaisupainikkeella OK.

Vinkki: Joissakin asetuksissa voit säätöalueen ja tarkkuuden mukaan muuttaa arvoa myös numeronäppäimistön avulla. Koskettamalla numeroja lyhyesti saat näkyviin numeronäppäimistön. Kun olet syöttänyt kelvollisen arvon, hipaisupainike OK muuttuu vihreäksi.



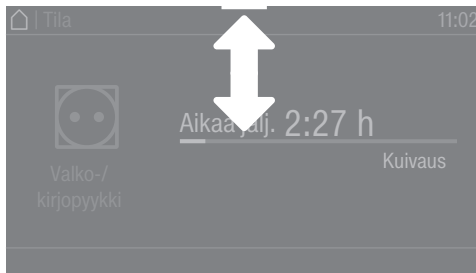
- Kosketa sormella lyhyesti viivojen välissä olevia numeroja. Numeronäppäimistö avautuu.



- Syötä haluamasi luku koskettamalla oikealla näkyvän näppäimistön numeropainikkeita ja vahvista luku lopuksi koskettamalla OK.

Vetovalikko

Vetovalikosta saat näkyviin erilaisia tietoja, kuten kuivausohjelman tiedot.



Kun näytön yläreunan keskellä näkyy oranssi palkki, voit avata vetovalikon. Kosketa palkkia ja vedä sormeasi näyttöä pitkin alas.

Kun haluat sulkea vetovalikon, kosketa oranssia palkkia ja vedä sormeasi näyttöä pitkin ylös.

Valikosta poistuminen

- Kosketa hipaisupainiketta ↵, kun haluat palata valikon edelliselle tasolle. Tekemäsi valinnat, joita et vielä vahvistanut valitsemalla OK, eivät tallennu.

fi - Kuivausrummun käyttö

Ohjeiden hakeminen näyttöön

Joissakin valikoissa näkyy näytön alarivillä Ohje.

- Kun haluat kulloisenkiin valikkoon liittyviä lisätietoja, kosketa hipaisupainiketta Ohje. Ohje tulee näyttöön.
- Kosketa hipaisupainiketta ↵, kun haluat palata edelliseen näyttöön.

1. Pyykin oikea käsittely

Pesu ennen kuivausta


Pese erittäin likaiset tekstiilit erityisen huolellisesti. Käytä riittävästi pesuainetta ja valitse korkea pesulämpötila. Pese tekstiilit useita kertoja, jos olet vähänkin epävarma niiden puhtaudesta.

Jos pyykin kemialliseen pesuun on käytetty teollisia kemikaaleja, kemiallisesti pestyä pyykkiä ei saa kuivata kuivausrummussa.


Pese uudet, tummat ja värilliset tekstiilit erityisen huolellisesti ja erikseen. Älä kuivaa tummia ja värillisiä tekstiilejä yhdessä vaaleiden tekstiilien kanssa. Tällaiset tekstiilit voivat värjätä (myös kuivausrummun muoviosia). Tekstiileihin voi myös tarttua toisenväristä nukkaa.

Vierasesineiden poistaminen








Varmista ennen pyykin laittamista kuivausrumpuun, ettei sen seassa ole mitään vierasesineitä.

 Vierasesineet voivat aiheuttaa vaurioita. Pyykin joukossa olleet vierasesineet voivat sulaa, palaa tai räjähtää. Poista pyykeistä kaikki ylimääräiset esineet (esim. pesupallo, sytyttimet, tulitikut).

Varmista ennen tekstiilien laittamista kuivausrumpuun, että kaikki niiden saumat ja ompeleet ovat ehjiä. Näin tekstiilien täytemateriaalit eivät pääse tunkeutumaan ulos, mikä voisi aiheuttaa tulipalon. Jos kaari- tuellisten rintaliivien kaarituet ovat irronneet, ompele ne kiinni tai poista ne ennen kuivausta.

 Virheellinen käyttö aiheuttaa tulipalovaaran. Pyykki voi palaa ja kuivausrumpu ja sen ympäristö voivat vahingoittua. Lue kappale ”Tärkeitä turvallisuusohjeita” ja noudata sitä.

Tekstiilien hoito-ohjeet

Kuivaus	
	normaali/korkea lämpötila
	alennettu lämpötila*
* Valitse Hellävarainen.	
	Rumpukuivaus kielletty
Silitys ja kuumamankelointi	
	erittäin kuuma
	kuuma
	lämmin
	silitys/kuumamankelointi kielletty

2. Pyykin laittaminen kuivausrumpuun

Pyykin laittaminen kuivausrumpuun

Tekstiilit voivat vahingoittua.

Ennen kuin alat laittaa tekstiilejä koneeseen, lue kappale "1. Pyykin oikea käsittely".

- Avaa luukku.
- Laita pyykki kuivausrumpuun.

Tekstiilien jääminen luukun väliin aiheuttaa vahingoittumisen vaaran. Tekstiilit voivat vahingoittua, jos ne jäävät luukun väliin. Varmista luukku sulkiessasi, ettei pyykkiä jää luukun ja reunan väliin.

Älä täytä kuivausrumpua liian täyteen. Tekstiilit voivat kulua ja kuivaustulos jäädä tavanomaista huonommaksi. Pyykki myös rypistyy helpommin.

Luukun sulkeminen

⚠ Tekstiilien jääminen luukun väliin aiheuttaa vahingoittumisen vaaran.

Tekstiilit voivat vahingoittua, jos ne jäävät luukun väliin.

Varmista luukku sulkiessasi, ettei pyykkiä jää luukun ja reunan väliin.

- Sulje luukku heilauttamalla se kevyesti kiinni.

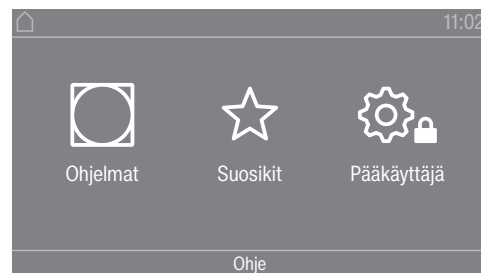
3. Ohjelman valinta


Kuivausrummun virran kytkeminen päälle

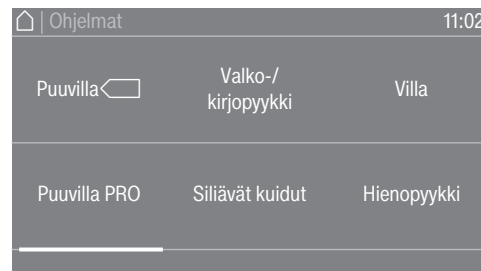
- Paina painiketta .

Näyttöön ilmestyy tervehdysteksti.

Voit valita kuivausohjelman päävalikosta eri tavoin.



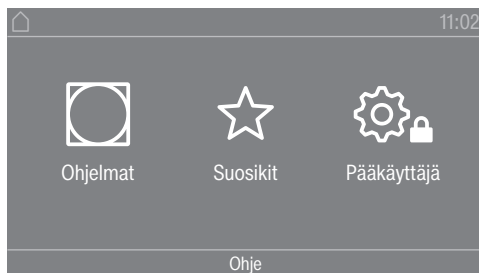
- Kosketa hipaisupainiketta  Ohjelmat.



- Pyyhkäise sormella vasemmalle, kunnes seuraava haluamasi ohjelma tulee näkyviin.
- Kosketa ohjelman hipaisupainiketta.

Näyttöön tulee kuivausohjelman perusvalikko.

Vaihtoehtoisesti voit valita ohjelman suosikkiohjelmien luettelosta. Voit muuttaa ☆ Suosikit-valikossa näkyviä ohjelmia pääkäyttäjätasolla.



- Kosketa hipaisupainiketta ☆ Suosikit.



- Pyyhkäise sormella vasemmalle, kunnes seuraava haluamasi ohjelma tulee näkyviin.
 - Kosketa haluamaasi ohjelmaa.
- Näyttöön tulee kuivausohjelman perusvalikko.

4. Ohjelma-asetusten valinta

Kuivausasteen valinta

Monissa ohjelmissa voit muuttaa esiasetettua kuivausastetta. Valittavissa olevat kuivausasteet vaihtelevat ohjelmittain.

Lisätoimintojen valinta

Voit valita kuivausohjelmiin erilaisia lisätoimintoja. Joitakin lisätoimintoja voi valita vain tiettyihin kuivausohjelmiin.









- Kosketa hipaisupainiketta Lisätoiminnot.



- Kosketa haluamasi lisätoiminnon hipaisupainiketta.
- Vahvasta koskettamalla OK vain, kun näyttö ehdottaa sitä.

fi - Kuivaus

Valitsemasi lisätoiminnon symboli ( tai ) syttyy.

-  hellävarainen Tällä toiminnolla kuivaat arat tekstiilit, joiden hoito-ohjeessa on merkintä  (esim. akryyli), alhaisemmassa lämpötilassa, jolloin ohjelman kesto vastaavasti pitenee.
-  Hellävarainen + Arat tekstiilit kuivataan hellävaraisemmalla rytmillä (rumpu pyörii vähemmän) ja matalammassa lämpötilassa.
-  Pöyhintä Rumpu pyörii ohjelman päätyttyä erityisellä pöyhintärytmillä, joka määräytyy valitun ohjelman mukaan. Pyöriminen auttaa ehkäisemään pyykin rypistymistä ohjelman päätyttyä.

Tehdasasetuksena Pöyhintä on otettu pois käytöstä. Voit ottaa Pöyhinnän käyttöön pääkäyttäjätasolla ja valita sen keston, enintään 12 tuntia. Tämä asetus löytyy pääkäyttäjätason valikosta Menetelmätekniikka/Pöyhintä.

5. Ohjelman käynnistys

Rahastin (lisävaruste)

Jos koneeseen on liitetty rahastin, noudata näyttöön tulevia maksamiseen liittyviä ohjeita.

Voit menettää rahasi, jos avaat luukun tai keskeytät ohjelman. Asetuksista riippuen maksusi voi mennä hukkaan, jos avaat koneen luukun tai keskeytät ohjelman. Älä avaa luukua ohjelman käynnistyttyä. Älä keskeytä käynnissä olevaa kuivausohjelmaa.

Ohjelman käynnistys

Kun ohjelma on valmis käynnistettäväksi, hipaisupainike *Start/Stop* alkaa vilkkua hitaasti.

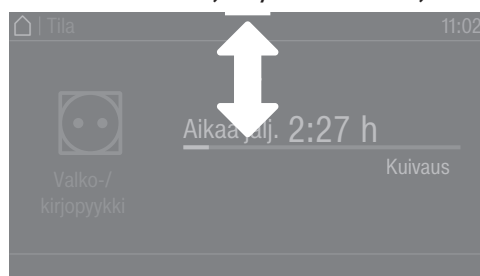
- Kosketa hipaisupainiketta *Start/Stop*.

Jos olet asettanut ajastuksen, ajastimeen ohjelmoimasi aika näkyy näytössä.

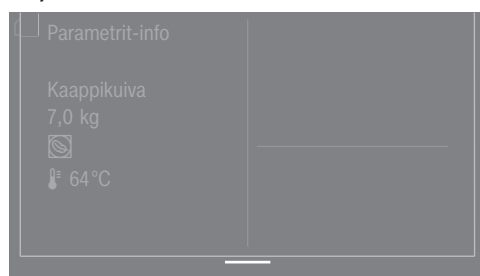
Kuivausohjelma käynnistyy, kun käynnistät sen tai kun ajastamasi aika on kulunut. Näytössä näkyy jäljellä oleva ohjelma-aika.

Nykyisen ohjelman tietojen hakeminen esiin

Vetovalikosta saat näkyviin käynnissä olevan ohjelman tiedot (kuten kuivuusasteen, täyttömäärän, valitut lisätoiminnot, kuivauslämpötilan).



- Avaa vetovalikko pyyhkäisemällä ohjelman aikana sormella näyttöä ylhäältä alas.



Kaikki käynnissä olevan ohjelman tiedot tulevat näkyviin.

- Sulje vetovalikko pyyhkäisemällä näyttöä sormella alhaalta ylös tai koskettamalla hipaisupainiketta ↵.

Ohjelma-aika/jäljellä olevan ajan ennuste

Ohjelma-aika vaihtelee pyykin määrän, lajin ja jäännöskosteuden mukaan. Siksi näytössä näkyvä jäljellä oleva aika voi kuivuusasteeseen perustuvissa ohjelmissa vaihdella tai muuttua hyppäyksittäin. Kuivausrummun oppiva elektronikka sopeutuu näihin tekijöihin ohjelman edetessä ja jäljellä oleva aika tarkentuu ja koko ajan.

Kunkin ohjelman ensimmäisillä käyttökertoilla jäljellä olevan ajan näyttö saattaa poiketa selvästikin ohjelman todellisesta kestosta. Ennusteen ja todellisen ohjelma-ajan välinen ero pienenee sitä mukaa, kun kyseisen ohjelman käyttökerrat lisääntyvät. Jos kuivattavien pyykkierien koko vaihtelee, jäljellä olevan ajan ennuste saattaa olla vain summittainen.

Ohjelman loppu

Ohjelman loppu

Ohjelman päätyttyä kone jäädyttää pyykin. Jäähdytysvaiheen aikana näytössä näkyy ilmoitus Seis/Jäähdytys. Voit ottaa pyykin koneesta.

Ohjausjärjestelmä voidaan tarvittaessa ohjelmoida niin, että ilmoitus ohjelman päättymisestä tulee näkyviin vasta jäähdytysvaiheen jälkeen (Pääkäyttäjätaso/Menetelmätekniikka/Jäähd.vaiheen toiminta).

Kun jäähdytysvaihe päättyy ja koko kuivausohjelma on päättynyt, näytössä näkyy ilmoitus Ohjelman loppu.

Kuivausrummun virta kytkeytyy automaattisesti pois päältä asetetun ajan kuluttua ohjelman päättymisestä.

Jos olit valinnut lisätoiminnon Pöyhintä (☁)*, rumpu pyörähtää ohjelman päättymisen jälkeen lyhyin väliajoin. Näin pyykki ei rypisty liikaa, vaikkeet ottaisikaan sitä heti pois koneesta.


* Tehdasasetuksena Pöyhintä on otettu pois käytöstä ja se voidaan ottaa takaisin käyttöön pääkäyttäjätasolla.

Pyykkien ottaminen pois koneesta

- Avaa luukku.
- Tyhjennä kuivausrumpu aina kokonaan.

Rumpuun unohtuneet pyykit voivat vahingoittua seuraavalla käyttökerralla, koska ne kuivuvat liikaa.

Tarkista aina, että varmasti otit kaikki vaatekappaleet ulos rummusta.

- Kytke kuivausrumpu pois päältä painamalla painiketta .

Säännöllinen puhdistus

Tämä kuivausrumpu vaatii säännöllistä kunnossapitoa, varsinkin, jos se on jatkuvassa käytössä. Noudata kappaleen Puhdistus ja hoito ohjeita.

Ajastin

Ajastuskäytön edellytykset

Ajastus on otettava käyttöön Käyttäjätason valikossa Käyttö / Näyttö, jotta Ajastin on käytettävissä. Ajastin-käytössä voit valita ajan, jonka päästä haluat ohjelman käynnistyvän, tai ohjelman lopetusajan.

Ajastimen asetus

- Kosketa hipaisupainiketta Ajastin.
- Valitse vaihtoehto Loppuu klo, Aikaa alkuun tai Aloitus klo.
- Aseta tunnit ja minuutit ja vahvista aika hipaisupainikkeella OK.

fi - Vianetsintä

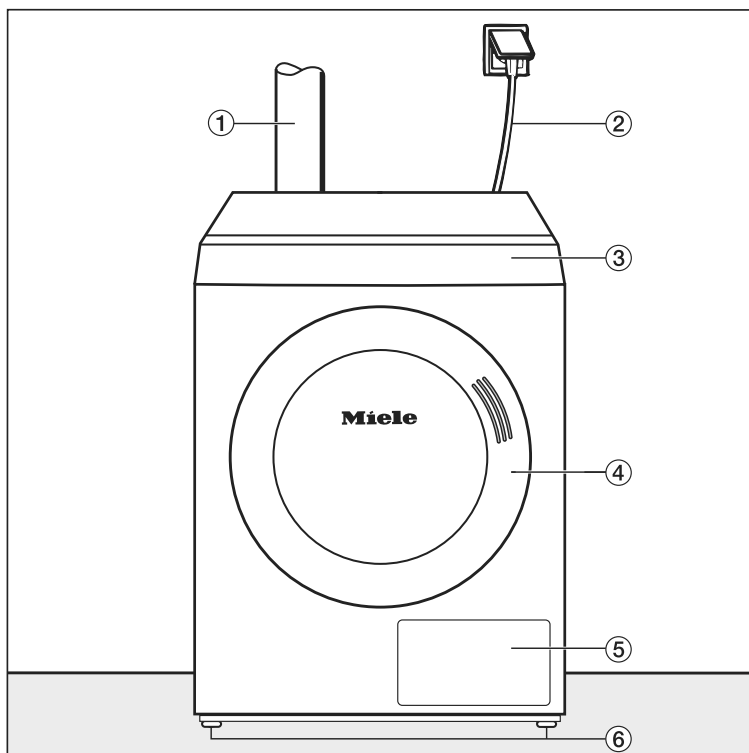
Vianetsintä

Ilmoitus	Syy ja toimenpide
Näyttöruutu pysyy pimeänä.	Kuivausrumpu ei saa virtaa. ■ Tarkista pistotulppa, pääkytkin ja koneen rakennuskohtaiset sulakkeet.
Ongelma	Syy ja toimenpide
Kondenssivettä tulee ulos oudosta paikasta.	Kondenssiveden poistoaukko on tukossa. ■ Tarkasta se ja puhdista se tarvittaessa. Pääset siihen käsiksi koneen takana olevan huoltoluukun kautta.
Koneen kuivausteho heikkenee.	Kuivausrummun nukkasihti on likainen. ■ Tarkasta kuivausrummun nukkasihti ja puhdista se tarvittaessa. Ilmankierto on riittämätön ■ Varmista, etteivät kuivausrummun ilmanottoaukot ja poistoilmaputki ole tukossa tai peitettynä. Huoneenlämpötila on liian korkea (>45 °C) ■ Huolehdi sijoituspaikan riittävästä tuuletuksesta. ■ Liitä kuivausrumpu tarvittaessa ulkoiseen raitis- ja poistoilmaliitäntään.
Untuvatäytteiset tyynyt aiheuttavat hajua kuivauksen yhteydessä.	Untuville on ominaista, että ne muodostavat lämmitessään hajua. ■ Hajun saa pois tuulettamalla kuivauksen jälkeen.
Synteettisistä kuiduista valmistetut tekstiilit ovat kuivauksen jälkeen sähköisiä.	Staattisen sähkölatauksen muodostuminen on tyyppillistä synteettisille kuiduille. ■ Voit vähentää sähköisyyttä lisäämällä huuhteluainetta pyykin viimeiseen huuhteluveteen.
Tekstiileihin muodostuu nukkaa.	Tekstiileistä irtoaa nukkaa, joka on muodostunut pääosin niiden käytössä, mutta osittain myös pesun aikana. Rumpukuivaus ei juurikaan vaikuta nukan muodostumiseen. Syntynyt nukka kertyy kuivausrummun nukkasihteihin ja hienosuodattimeen, joista se on helppo poistaa. ■ Ks. kappale ”Puhdistus ja hoito”.
Kuivaus kestää liian kauan tai ohjelma keskeytyy itsensä.	Näyttöön voi tulla kehoitus puhdistaa ilmanohjauksalue. ■ Käy läpi kaikki mahdolliset syyt seuraavassa kuvatulla tavalla. Nukka on tukkinut nukkasihdin. ■ Poista nukka. Ilmanohjauksalue on tukossa, koska sinne on kertynyt esim. hiuksia ja nukkaa. ■ Puhdista ilmanohjauksalue. ■ Irrota täyttöaukon alueella oleva peitelevy, niin pääset puhdistamaan sen alapuolisen ilmanohjauksalueen. Poistoilmaputki tai sen suuaukko on tukossa (nukkaa, hiuksia).

Ongelma	Syy ja toimenpide
	<ul style="list-style-type: none"> ■ Tarkasta ja puhdista kaikki poistoilmaliitännän osat (muuri-putki, ulkosäleikkö, kaarteet ja mutkat).
	<p>Kone ei saa riittävästi tuloilmaa, esim. koska sijoitustila on erittäin pieni.</p> <ul style="list-style-type: none"> ■ Avaa sijoitustilan ovi tai ikkuna kuivauksen ajaksi, jotta kone saa ilmaa.
	<p>Tekstiilejä ei ole lingottu riittävän hyvin.</p> <ul style="list-style-type: none"> ■ Linkoa pestävät tekstiilit jatkossa suuremmalla linkousnopeudella.
	<p>Kuivausrummussa on liikaa pyykkiä.</p> <ul style="list-style-type: none"> ■ Noudata kunkin ohjelman enimmäistäyttömäärää.
	<p>Metallisten vetoketjujen vuoksi elektroniikka ei ole pystynyt arvioimaan kuivuusastetta oikein.</p> <ul style="list-style-type: none"> ■ Avaa jatkossa vaatteiden vetoketjut. ■ Mikäli ongelma toistuu, kuivaa pitkiä vetoketjuja sisältävät tekstiilit jatkossa Aikakuivauksella.
Rumpuun kertyy kondenssivettä.	<p>Kuivausrumpu on liitetty kokoojapoistoputkeen.</p> <ul style="list-style-type: none"> ■ Kuivausrummun saa liittää kokoojapoistoputkeen vain, kun siihen asennetaan sulkuläppä. ■ Tarkasta sulkuläppä säännöllisesti vikojen varalta ja vaihda se tarvittaessa.

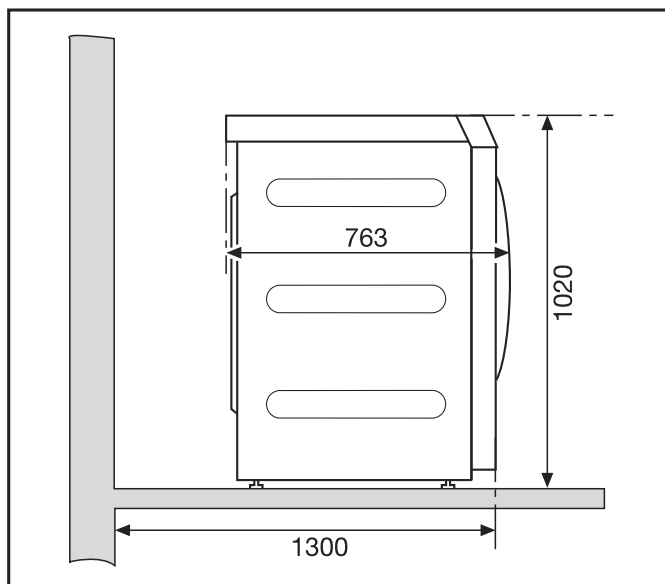
Asennusvaihtoehdot

Näkymä etupuolelta

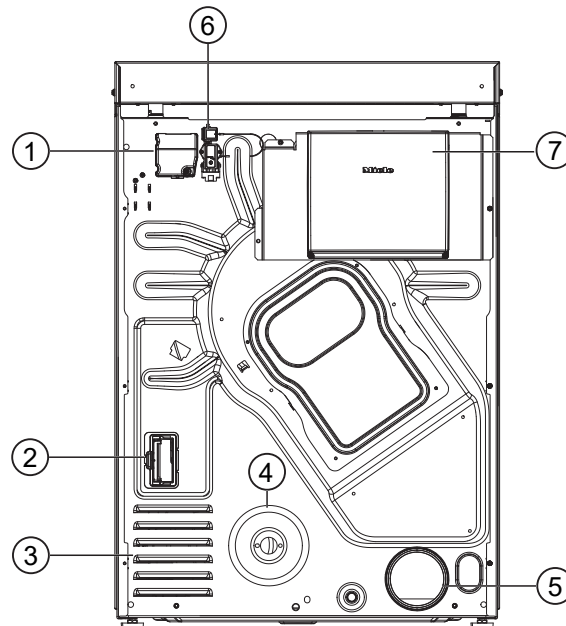


- | | |
|-----------------------------------|----------------------|
| ① Poistoilmaputki | ④ Luukku |
| ② Sähköliitäntäjohto | ⑤ Nukkasihdin luukku |
| ③ Ohjauspaneeli ja kosketusnäyttö | ⑥ Neljä säätöjalkaa |

Näkymä sivulta

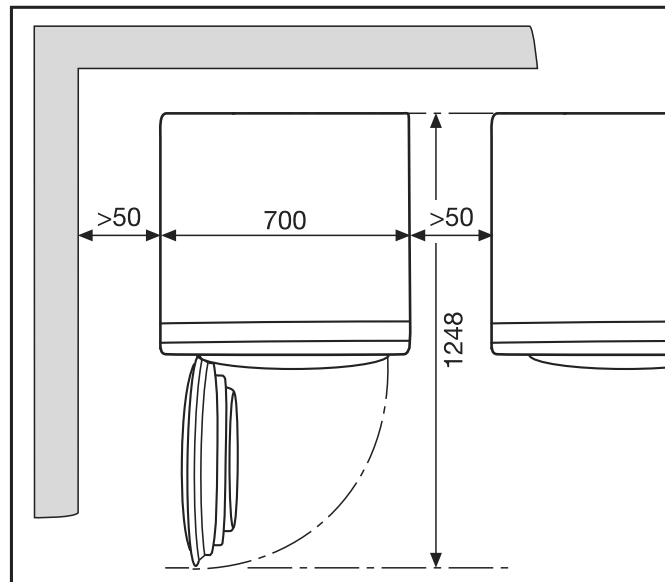


Näkymä takapuolelta



- ① Sähköliitäntä
- ② Aukko tiedonsiirtomoduulia varten
- ③ Kuivausilman imuaukot
- ④ Kaasuliitäntä 1/2", ISO 7-1:n mukainen
- ⑤ Liitäntäkaulus Ø 100 mm
- ⑥ Tiedonsiirtorasian liitäntä
- ⑦ Tiedonsiirtorasia (valinnainen)
Yhteyden muodostamiseen koneen ja ulkoisten järjestelmien välille

Näkymä yläpuolelta



Asennus jalustalle

Erlaisia Miele-jalustoja on saatavana erikseen ostettavina lisävarusteina.

⚠ Jalustalta putoavan koneen aiheuttama loukkaantumisen ja vahingoittumisen vaara.

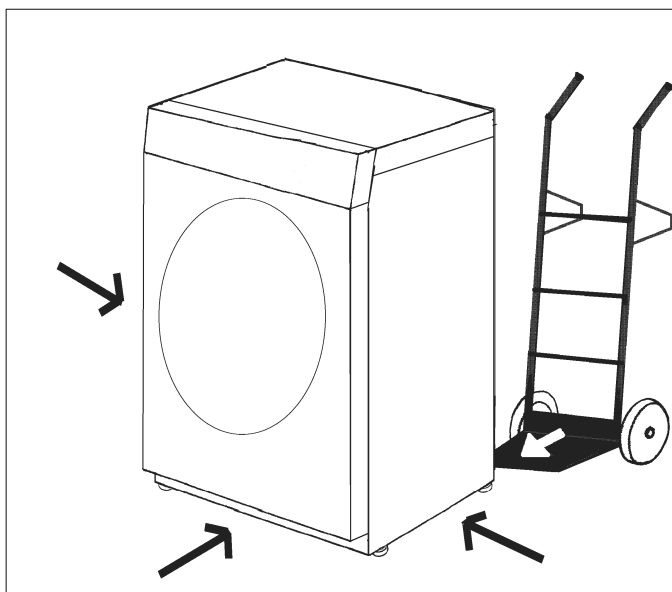
Jos kuivausrumpu sijoitetaan jalustalle ilman kiinnitystä, se voi pudota.

Jos kuivausrumpu sijoitetaan jalustalle, se on kiinnitettävä jalustaan, jottei se pääse putoamaan.

Jalusta on ehdottomasti kiinnitettävä lattiaan.

Sijoituspaikka

Kuivausrummun kuljettaminen



Siirrä kuivausrumpu sijoituspaikkaansa sopivan apuvälineen (esim. nokkakärryjen) avulla.

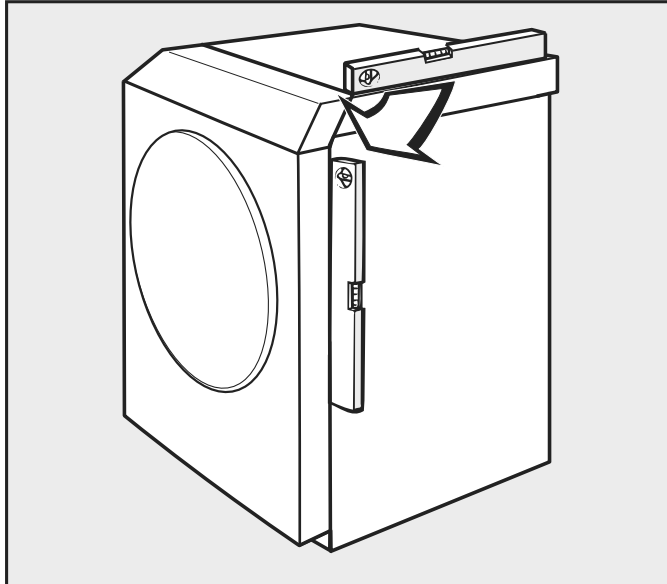
⚠ Kaatuvan kuivausrummun aiheuttama loukkaantumisvaara.

Kuivausrumpua kuljetettaessa on olemassa sen kaatumisvaara.

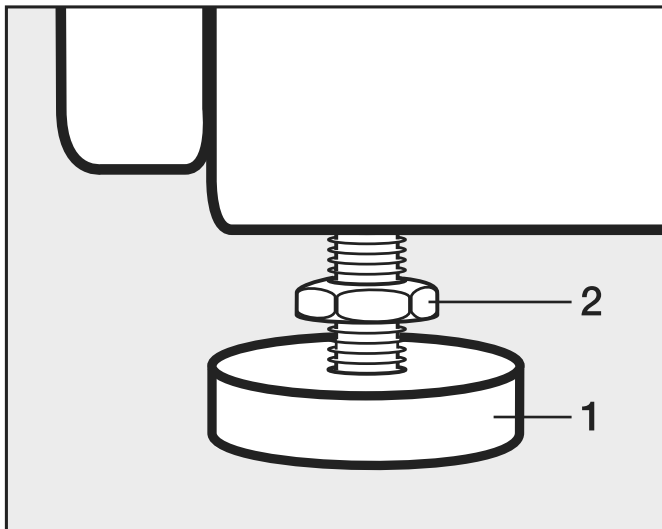
Kun kuljetat kuivausrumpua, varmista, että se pysyy vakaasti pystyssä.

**Koneen suorista-
minen**

Älä sijoita kuivausrumpua paikkaan, jossa täyttöluukun avautumis-
alueelle osuu suljettava ovi, työntöovi tai vastakkaiseen suuntaan
avautuva ovi.



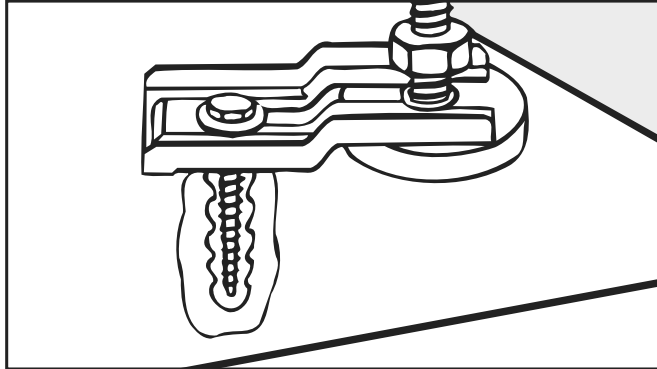
Kuivausrumpu on asetettava luotisuoraan. Vain tällöin se voi toimia
moitteettomasti.



- Löysää vastamuttereja (2).
- Tasaa lattian epätasaisuudet kiertämällä säätöjalkoja (1) ulos tai sisään.
- Kiristä vastamutterit (2) koneen runkoa vasten.

Kuivausrummun kiinnitys putoamisen estämiseksi

⚠ Kaasulämmitteisissä kuivausrummuissa on olemassa kaasuvuodon vaara, jos konetta ei kiinnitetä lattiaan. Jos kaasulämmitteinen kuivausrumpu pääsee merkittävästi liikkumaan, kaasuletku voi vaurioitua, jolloin kaasua pääsee vuotamaan. Kiinnitä kaasulämmitteiset kuivausrummut aina lattiaan sopivilla kiinnitystarvikkeilla sen jälkeen, kun olet sijoittanut ne paikalleen.



Kiinnitä kuivausrummun ruuvijalat alustaan (mukana toimitetuilla) kiinnityskiskoilla.

Sähköliitäntä

Kuivausrummussa on valmiina verkkoliitäntäjohto ilman pistotulppaa.

⚠ Tiedot koneen nimellisotehosta ja tarvittavista sulakkeista löytyvät arvokilvestä. Ennen koneen liittämistä sähköverkkoon on tarkistettava, että käytettävät sulakkeet ja sähköverkon jännite vastaavat arvokilven tietoja.

Sähköliitännän on oltava VDE 0100 -normin tai muiden kansallisten ja paikallisten määräysten mukainen.

Sähköliitännän saa tehdä vain sähköalan ammattilainen.

Kuivausrumpu voidaan liittää sähköverkkoon asianmukaisesti asennetulla pistotulpalla.

Jos kone asennetaan kiinteästi sähköverkkoon, asennus on varustettava erillisellä, kaikki koskettimet avaavalla erotuskytkimellä. Käytettävän kytkimen erotusvälin on oltava yli 3 mm. Tällaisia kytkimiä ovat mm. johdonsuojakatkaisimet, sulakkeet ja kontaktorit (IEC/EN 60947).

Sähköliitännää tehtäessä on varmistettava, että kuivausrummun L-vaihejohdin liitetään sähköverkon L-vaihejohtimeen. Kuivausrummun N-nollajohdin on liitettävä sähköverkon N-nollajohtimeen. Jos johtimet liitetään väärin päin, liekintunnistus ei toimi. Kuivausrumpu antaa tällöin lämmityksen yhteydessä virheilmoituksen **F98**.

Pistorasiaan tai erotuskytkimeen on päästävä helposti käsiksi, jolloin kone on helppo irrottaa sähköverkosta milloin tahansa.

⚠ Kun kuivausrumpu irrotetaan sähköverkosta, erotuskytkimen on oltava lukittavissa tai koneen erottamista sähköverkosta on pystyttävä valvomaan muulla tavoin koko ajan.

Myös sähköliitännän uusiminen, asennukseen tehtävät muutokset, suojavaaditusten toimivuuden testaus ja käytettävän sulakkeen valinta on aina annettava sähköalan ammattilaisten tehtäväksi, koska he tuntevat asiaan liittyvät VDE-määräykset sekä paikallisen sähkönjakelu yrityksen erityisvaatimukset.

Jos arvokilvessä on mainittu useita jännitevaihtoehtoja, kuivausrummun voi muuntaa vastaamaan käytettävän verkon jännitettä. Tarvitavat muutostyöt saa tehdä vain Miele-huolto tai Mielen valtuuttama huoltoliike. Toimenpide on tehtävä kytkentäkaavion ohjeiden mukaisesti.

► Mikäli paikalliset määräykset edellyttävät vikavirtasuojakytkimen asentamista, muista ehdottomasti käyttää tyyppin B vikavirtasuojakytkintä (vaihto- ja tasavirralla toimiva).

Tulo- ja poistoilma

Ilmankierto

Kuivausrumpu ottaa kuivaukseen käyttämänsä ilman sijoitustilasta. Huolehdi siksi sijoitustilan riittävästä korvausilman saannista esim. tekemällä ulkoseinään ilmanvaihtoaukkoja, joita ei voi sulkea.

- Kaikkien ilmanvaihtoaukkojen on oltava sellaisia, ettei niitä voi sulkea.
- Jos nestekaasulämmitteinen laite sijoitetaan maanpinnan tason alapuolelle (esim. kellariin), tilaan on järjestettävä riittävä koneellinen ilmanvaihto.
- Tilan ilmanvaihto on asianmukainen vain, jos tilaan ei muodostu alipainetta. Ehkäise alipaineen muodostuminen esim. tekemällä ulkoseinään ilmanvaihtoaukkoja. Näin varmistetaan, että
 - kuivausrummun poistoilma pääsee ulos asianmukaisesti.
 - kaasu pääsee palamaan kunnolla.
- Jokaista kuivausrumpua varten tarvitaan 237 cm^2 ilmankiertoaukko-pinta-alaa.

Kuivausrumpu ottaa ilmaa takaseinän kautta. Siksi rummun takaseinän ja seinän väliin on jätettävä riittävästi tilaa.

Muuten kuivausrumpu ei saa riittävästi korvausilmaa, mikä saattaa heikentää sen toimintakykyä.

Noudata ilmoitettuja etäisyyksiä seinään.

Kuivausrummun pohjan ja lattian välistä ilmarakoa ei saa missään tapauksessa tukkia (esim. pitkänukkaisilla matoilla, jalustalistoilla).

Tämä kuivausrumpu on kaasutulisija, jota ei ole varustettu virtauksenvarmistimella, vaan sen polttimen takana on puhallin (tyyppi: B22).

Poistohormi

Kaasulämmitteisten kuivausrumpujen palokaasujen ja ilman seos on johdettava sopivaa savuhormia pitkin katon kautta ulos.

Jos useita kaasukäyttöisiä kuivausrumpuja liitetään samaan hormiin, jokainen kuivausrumpu on varustettava sulkuläpällä.

Noudata käyttömaan määräyksiä, jos poikkeat näistä ohjeista. Kysy neuvoa piirinuohoojamestarilta.

- Pidä poistoilmaputket mahdollisimman lyhyinä.
- Liitettäessä poistoilmaputkea koneen poistoilmaliitännäkaulukseen on kiinnitettävä erityistä huomiota siihen, että liitännästä tulee tiivis ja tukeva.
- Käytä materiaaleja jotka kestävät vähintään 80 °C:n lämpötiloja.
- Poistoilmaputkeen tiivistyy kosteutta. Siksi putkiston alimpaan kohtaan on asennettava kondenssiveden poistoaukko.

Putkiston kokonaispituuden laskeminen

Poistoilmaputkisto mutkineen ja erilaisine rakenneosineen aiheuttaa poistettavalle ilmalle kitkavastusta. Tämä kitkavastus ilmoitetaan putken vertailupituutena. **Putken vertailupituus** kertoo, kuinka paljon suurempi esim. mutkan ilmanvastus on verrattuna 1 metrin suoraan muoviseen viemäriputkeen (Taulukko I).

Kun lasket yhteen kaikkien rakenneosien vertailupituudet, saat putkiston **kokonaispituuden**. Putken kokonaispituus kertoo koko poistoputken vastuksen.

Kun putken kokonaispituus on suuri, tarvitaan myös suurempi **putken halkaisija**, sillä putken vastus pienenee sen halkaisijan kasvaessa (Taulukko II).

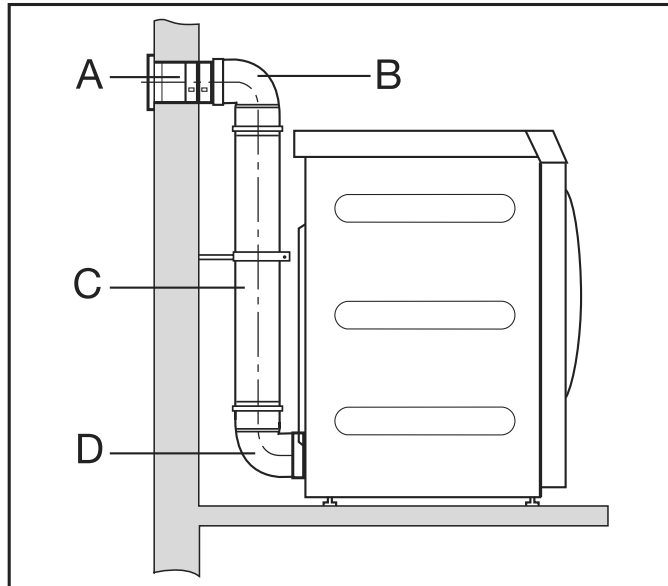
Toimi seuraavasti

1. Mittaa poistoilmaputken tarvittavan suoran osuuden pituus. Kerro pituus sitä vastaavalla vertailupituudella, ks. **Taulukko I**.
2. Laske tarvittava mutkien ja muiden rakenneosien lukumäärä. Laske yhteen niiden vertailupituudet **taulukon I** avulla.
3. Laske lopuksi yhteen kaikki vertailupituudet, niin saat kokonaispituuden.
4. Katso **taulukosta II**, kuinka suurta putken halkaisijaa saamasi putken kokonaispituus edellyttää.

Taulukko I	
Osat	Vertailupituus
Poistoilmaputki (Alu-Flex)* / putki (lämmönkestävä, vähint. 80 °C)	
– 1 m suora osuus tai 1 m suora putki	1,0 m
– mutka 45° (taivutussäde = 0,25 m)	0,6 m
– mutka 90° (taivutussäde = 0,25 m)	0,8 m
Muuriputken tai ikkunaliitännän käyttö muodostaa poikkeuksen. Jos niitä käytetään, asennus on tehtävä maakohtaisten rakennusmääräysten mukaisesti. Kysy neuvoa piirinuohoojamestarilta.	
Muuriputki* tai ikkunaliitäntä*	
– säleiköllinen	3,8 m
– sulkuläppä (heiluva)	1,5 m
Sulkuläppä*	14,3 m
* erikseen ostettava lisävaruste	

Taulukko II	
Suurin sallittu putkiston kokonaispituus	tarvittava putken halkaisija
20 m	100 mm
40 m	125 mm
80 m	150 mm

Laskuesimerkki

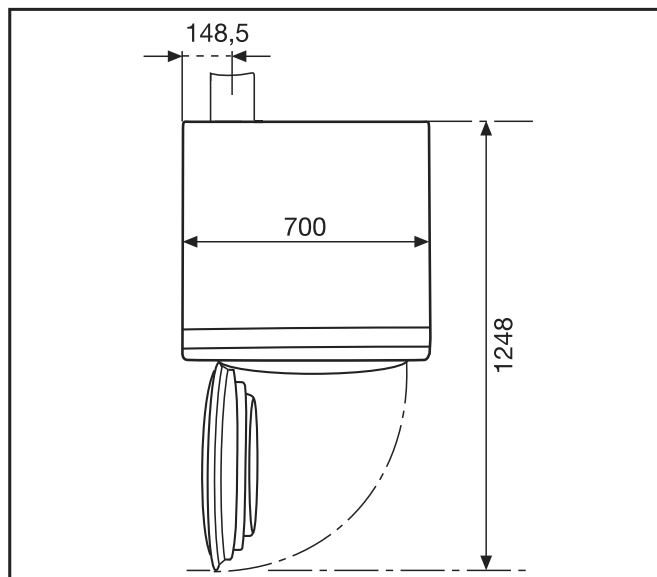


A	Muuriputki, säleiköllinen = 1 x 3,8 m vertailupituus	= 3,8 m
B/D	2 mutkaa, 90° = 2 x 0,8 m vertailupituus	= 1,6 m
C	0,5 m putki = 0,5 x 1 m vertailupituus	= 0,5 m
Putken kokonaispituus		= 5,9 m

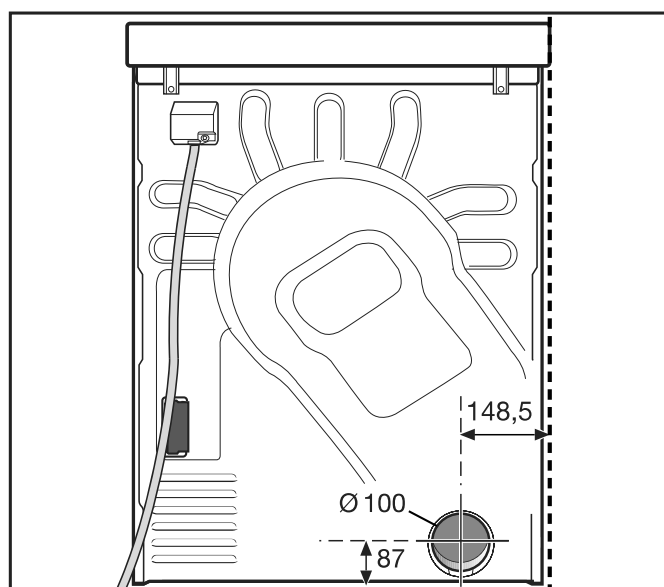
Tulos: Kokonaispituus on alle 20 m (ks. Taulukko II). Siksi riittävä putken halkaisija on 100 mm.

**Poistoilma-
liitännän mitoittaminen**

Näkymä yläpuolelta



Näkymä takapuolelta

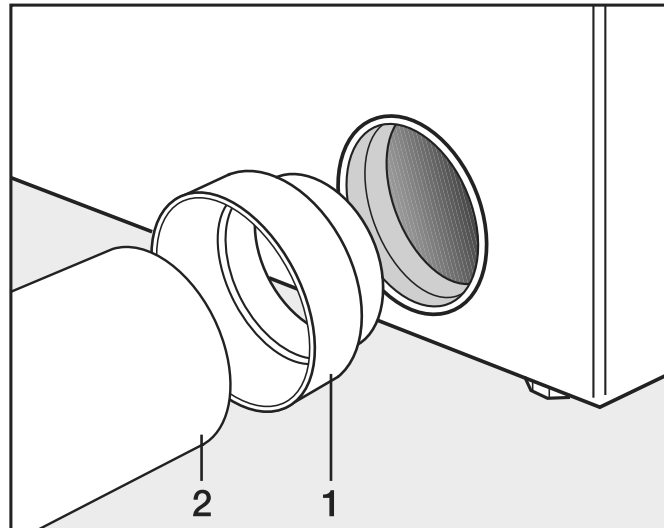


Poistoilma-liitäntä sisäkkäin työnnettävillä putkilla

Tarvitset

- liitäntäkaulus (kuuluu toimitukseen).
- putkia ja liitoskappaleita (alan liikkeistä).

Käytä vain lämmönkestäviä materiaaleja jotka kestävät vähintään 80 °C:n lämpötiloja.



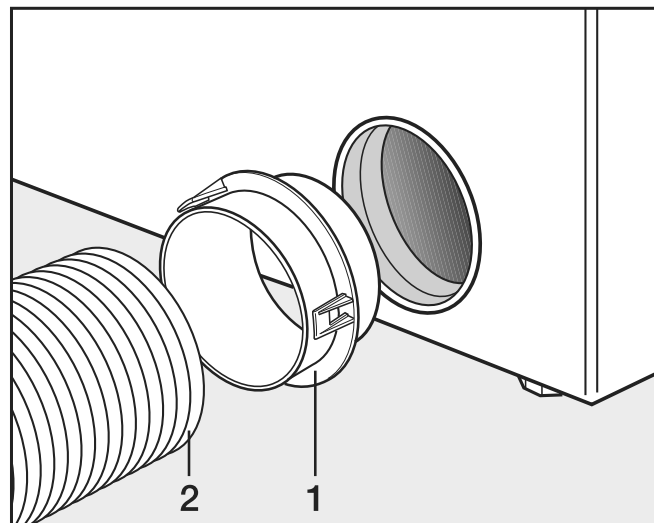
- Asenna liitântäkaulus (1) ja putki (2).

⚠ Kierrä liitoskohdan ympärille lämmönkestävää metalliteippiä.

Poistoilmaliitântä Alu-Flex-putkella

Tarvitset

- sovittimen (kuuluu toimitukseen).
- taipuisan Alu-Flex-poistoilmaputken (erikseen ostettava lisävaruste).



- Asenna sovitin ja (1) taipuisa Alu-Flex-poistoilmaputki (2).

⚠ Kierrä liitoskohtien ympärille lämmönkestävää metalliteippiä.

Kokoojapoistoputki

Kokoojapoistoputken käyttö on sallittua vain poikkeustapauksissa. Kokoojapoistoputkea käytettäessä asennus on jätettävä piirinuohoojamestarin tehtäväksi.

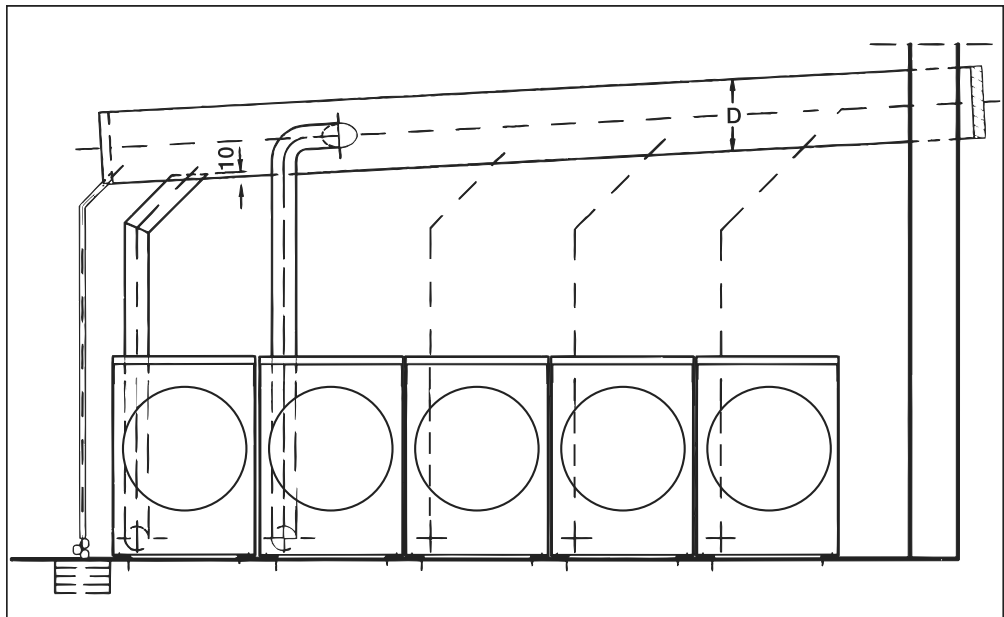
⚠ Jokaista kuivausrumpua varten on tällöin asennettava oma sulkuläppä.

Jos näin ei tehdä, kuivausrumpuihin voi päästä putkistoon tiivistyvää vettä, joka voi vahingoittaa niitä ja heikentää niiden sähköturvallisuutta.

fi - Asennus

Kun kokoojapoistoputkeen liitetään 3–5 kuivausrumpua, putken halkaisijaa **D** on suurennettava.

Kuivausrumpujen määrä	Putken halkaisijan suurennuskerroin taulukosta II
3	1,25
4 - 5	1,5



Kaasu


Liitântä- ja muutosohjeet

Asennusta varten tarvitaan rakennuskohtainen kaasun sulkuhana ja kaasuletku.

Sopivia kaasuletkuja voi tilata Mieleltä erikseen ostettavana lisävarusteena.

Ensimmäinen liitântä

Ensimmäinen liitântä on tehtävä maakohtaisten määräysten mukaisesti ja liitännän saa suorittaa vain valtuutettu asennusliike.


 Kuivausrummun on oltava varustettu tehtaalla käytettävää kaasulajia, kaasuryhmää ja kaasuliitântäpainetta varten.

Tämä kuivausrumpu on tehtaalla varustettu käytettäväksi **maakaasula E (H), G 20**.


Kaasun tulopaine ja vastaava suutinpaine on ilmoitettu koneen arvokilvessä. Varmista, että arvokilven tiedot vastaavat käytettävän kaasuverkon tietoja.

Tarvittavat kaasuventtiiliasetukset löydät oheisesta säätö- ja muutosohjeesta.


Muutostyöt toisen kaasulaadun käyttöä varten

 Väärin suoritettujen muutostöiden aiheuttama vaara. Kuivausrummun muutostyöt on jätettävä valtuutettujen ammattihenkilöiden tehtäväksi.

Jos kuivausrumpu täytyy muuntaa toista, arvokilvessä mainitusta poikkeavaa kaasulaatua varten, noudata oheisia säätö- ja muutosohjeita.

 Epätiiviit kaasulämmitteiset kuivausrummut aiheuttavat räjähdysvaaran käytön aikana. Muutostöiden jälkeen on olemassa vaara, että kaasulämmitteinen kuivausrumpu on epätiivis ja kaasua voi päästä vuotamaan. Tarkasta kuivausrummun kaasutiiviys aina käyttöönoton, huollon, muutostöiden ja korjausten jälkeen. Kiinnitä erityistä huomiota kaasuventtiilin mittausliitântään. Suorita testaus sekä polttimen ollessa päällä että sen ollessa pois päältä.

Töiden suorittamisjärjestys käyttöönoton tai koneen siirtämisen yhteydessä

 Varmista, että kappaleessa Tulo- ja poistoilma luetellut kohdat on suoritettu asianmukaisesti.

Suorita seuraavat toimenpiteet alla luetellussa järjestyksessä, kun otat laitteen käyttöön tai kun olet siirtänyt sen toiseen käyttöpaikkaan.

1. Selvitä käytettävän kaasun kaasulaatu, kaasuryhmä ja kaasuliitântäpaine kaasuyhtiöltä. Vertaa tietoja laitteen arvokilvessä annettuihin arvoihin.
2. Varmista, että suutinpaineen tehdasasetus on taulukoissa "Säätöarvot, maakaasu" ja "Säätöarvot, nestekaasu" ilmoitetun mukainen, ja säädä sitä tarvittaessa.

3. Jos kaasulaji, kaasuryhmä tai liitäntäpaine poikkeavat arvokilvessä mainituista, suorita tarvittavat muutokset liitäntä- ja siirto-ohjeiden mukaisesti ("Säätö- ja muutosohje, kaasu"). Vaihda lopuksi myös arvokilpi.

Jos kaasulajia pitää vaihtaa, toimi mukana toimitetun Säätö- ja muutosohjeen mukaisesti. Ellei Säätö- ja muutosohjetta ole käytettävissä, voit pyytää sellaisen Mielen asiakaspalvelusta. Ilmoita seuraavat tiedot:

- malli
- kuivausrummun numero
- kaasulaji
- kaasuryhmä
- kaasun liitäntäpaine
- sijoitusmaa

Säädä suutinpainetta koneen kaasunsäätöventtiilillä (ks. kohta Säätöarvot, maakaasu/nestekaasu ja mukana toimitettu Säätö- ja muutosohje).

4. Kytke päälle kaikki kaasutoimiset laitteet, asennettava kuivausrumpu mukaanluettuna.
5. Mittaa liitäntäpaine. **Liitäntäpaineen on vastattava koneen arvokilvessä ja mukana toimitetussa Säätö- ja muutosohjeessa ilmoitettua.**

Taulukot

Tarvittava virtausmäärä

	Nimellislämpökuorma (Hi)	Läpivirtausmäärä
Maakaasu (E)	8 kW	0,847 m ³ /h
Maakaasu (LL)	8 kW	0,985 m ³ /h
Nestekaasu	7,5 kW	0,571 kg/h

Lämpöarvo

Ilmoitetut teholliset lämpöarvot perustuvat liitäntätehoon (kaasun perusarvot: lämpötila 15 °C; absoluuttinen paine: 1013 mbar):

Maakaasu (E) (G 20)	34,02 MJ/m ³ (Hi)
Maakaasu (LL) (G 25)	29,25 MJ/m ³ (Hi)
Nestekaasu (G 31)	46,3 MJ/kg (Hi) Tiheyssuhde: 1,55 Ilmantiheys: 1,2 kg/m ³

Kaasun liitäntäpainet

Jos maakaasun liitäntäpaine on alle 15 mbar (esim. kaasuverkon paineenlaskun vuoksi), asiasta on ilmoitettava kaasuyhtiölle.

Maa	Kaasu- luokka	Liitäntäpaine, maakaasu (mbar)			Liitäntäpaine, nestekaasu (mbar)		
		n p	min p	max p	n p	min p	max p
AT	₂ H3B/P	20	17	25	50	42,5	57,5
BE	₂ E(R)	20	17	25 (Es)	-	-	-
		25	20	30 (Ei)	-	-	-
BG	₂ H3B/P	20	17	25	29	25	35
CH	₂ H3B/P	20	17	25	50	42,5	57,5
CY	₂ H3B/P	20	17	25	29	25	35
CZ	₂ H3B/P	20	17	25	29	25	35
DE	₂ ELL3B /P	20	18	25	50	42,5	57,5
DK	₂ H3B/P	20	17	25	29	25	35
EE	₂ H3B/P	20	17	25	29	25	35
ES	₂ H3P	20	17	25	37	25	45
FI	₂ H3B/P	20	17	25	29	25	35
FR	₂ H3P	20	17	25	37	25	45
GB	₂ H3P	20	17	25	37	25	45
GR	₂ H3B/P	20	17	25	29	25	35
HR	₂ H3B/P	20	17	25	29	25	35
HU	₂ H3B/P	25	18	33	50	42,5	57,5
IE	₂ H3P	20	17	25	37	25	45
IS	₂ H3P	20	17	25	30	25	35
IT	₂ H3B/P	20	17	25	30	25	35
LT	₂ H3B/P	20	17	25	29	25	35
LU	₂ E3B/P	20	17	25	29	25	35
LV	₂ H3B/P	20	17	25	29	25	35
MT	₃ B/P	-	-	-	29	25	35
NL	₂ EK3B/ P	20 (E)	17 (E)	25 (E)	29	25	35
		25 (K)	20 (K)	30 (K)			
	₂ L3B/P	25	20	30	29	25	35

fi - Asennus

Maa	Kaasu- luokka	Liitäntäpaine, maakaasu (mbar)			Liitäntäpaine, nestekaasu (mbar)		
		n p	min p	max p	n p	min p	max p
NO	I ¹ 2H3B/P	20	17	25	29	25	35
PL	I ¹ 2E3P	20	17	25	37	25	45
PT	I ¹ 2H3P	20	17	25	37	25	45
RO	I ¹ 2H3B/P	20	17	25	29	25	35
SE	I ¹ 2H3B/P	20	17	25	29	25	35
SI	I ¹ 2H3B/P	20	17	25	29	25	35
SK	I ¹ 2H3B/P	20	17	25	29	25	35
TR	I ¹ 2H3B/P	20	17	25	29	25	35

Kaasun asetusarvot

Malli	Lämmitys- teho	Suutti- men hal- kaisija	Suutinpaine, mbar				
			2E/2H (AT, BE, BG, CH, CY, CZ, DE, DK, EE, ES, FI, FR, GB, GR, HR, HU, IE, IT, IS, LT, LU, LV, NL, NO, PL, PT, RO, SE, SI, SK, TR)	2LL/2L (DE, NL)	2K* (NL)	3B/P (AT, BG, CH, CY, CZ, DE, DK, EE, ES, FI, GR, HR, HU, LT, LU, LV, MT, NL, NO, RO, SE, SI, SK, TR)	3P (FR, GB, IE, IS, IT, PL, PT)
Maakaasu PDR 910	6,6/8,0 kW	2,6 mm	4,9/8,3	7,1/12,0	7,1/12,0	-	-
Nestekaasu PDR 910	6,0/7,5 kW	1,8 mm	-	-	-	6,0/9,0	8,0/12,0

* Koskee vain Alankomaita

⚠ Sähköiskuvaara ja loukkaantumisvaara, jos kuivausrumpua käytetään sen ulkovaipan ollessa auki tai osittain tai kokonaan irrotettuna. Kun ulkovaipan osia on irrotettu, koneen sähköisiin ja liikkuviin osiin voi koskea vahingossa.

Varmista kuivausrummun paikalleen sijoittamisen jälkeen, että kaikki ulkovaipan irrotetut osat on asennettu asianmukaisesti takaisin paikoilleen.

Laiteparin muodostus (pairing)

Noudata seuraavia ohjeita, kun haluat yhdistää kuivausrummun langattomaan verkkoon.

Pääkäyttäjätasolle siirtyminen

- Valitse koneen näytöstä valikon kohta Pääkäyttäjä.
- Valitse valikon kohta Pääsy koodilla.
- Syötä 3-numeroinen pääkäyttäjäkoodi.

Verkkoyhteyden muodostus WPS:n avulla

- Valitse valikosta Pääkäyttäjätaso kohta Ulkoinen käyttö.
- Valitse lopuksi kohta KOM-modulin valinta.
- Jos käytät ulkoista tiedonsiirtomoduulia, valitse valikon kohta Ulkoinen moduuli prof.. Muussa tapauksessa valitse kohta Sisäinen moduuli kotital.
- Valitse WLAN.
- Valitse Asenna.
- Valitse yhteydenmuodostustapa WPS.
- Paina sitten reitittimen WPS-painiketta ja vahvista lopuksi valitsemalla koneen näytöstä OK.

Ajastin käynnistyy. Verkkoyhteys muodostuu nyt WPS:n avulla.

Koneesi on nyt liitetty onnistuneesti verkkoon.

- Vahvista valitsemalla OK.

Verkkoyhteyden muodostus Soft APn avulla

- Valitse valikosta Pääkäyttäjätaso kohta Ulkoinen käyttö.
- Valitse lopuksi kohta KOM-modulin valinta.
- Jos käytät ulkoista tiedonsiirtomoduulia, valitse valikon kohta Ulkoinen moduuli prof.. Muussa tapauksessa valitse kohta Sisäinen moduuli kotital.
- Valitse WLAN.
- Valitse Asenna.
- Valitse yhteydenmuodostustapa Soft-AP.
- Vahvista valitsemalla OK ja noudata ulkoisen sovelluksen ohjeita.

Verkkoyhteyden muodostus LAN-kaapelin avulla

- Valitse valikosta Pääkäyttäjätaso kohta Ulkoinen käyttö.
- Valitse lopuksi kohta KOM-modulin valinta.
- Jos käytät ulkoista tiedonsiirtomoduulia, valitse valikon kohta Ulkoinen moduuli prof.. Muussa tapauksessa valitse kohta Sisäinen moduuli kotital.
- Yhdistä kone verkkokaapelin välityksellä reitittimeen. Reitittimellä on oltava internetyhteys.

Koneesi on nyt liitetty onnistuneesti verkkoon.

Tekniset tiedot

Järjestelmävaatimukset, WLAN

- WLAN 802.11b/g/n
- 2,4-GHz-kaista
- WPA/WPA2-salaus
- DHCP otettu käyttöön
- multicastDNS/Bonjour / IGMP Snooping otettu käyttöön
- avoimet portit 443, 80, 53 ja 5353
- IP DNS-palvelin= IP oletusyhdyskäytävä/reititin
- Mesh-/Repeater-käyttö: sama SSID ja salasana kuin oletusyhdyskäytävällä/reitittimellä
- SSID:n on oltava jatkuvasti näkyvissä



Järjestelmävaatimukset, LAN

- DHCP otettu käyttöön
- multicastDNS/Bonjour / IGMP Snooping otettu käyttöön
- avoimet portit 443, 80, 53 ja 5353
- IP DNS-palvelin= IP oletusyhdyskäytävä/reititin

WLAN-signaalinvoimakkuus – Ohjearvo

WLAN-signaalinvoimakkuus on vain karkea ohjearvo. Mitään sitovaa sen perusteella ei voi luvata.

WLAN-signaalinvoimakkuuden voi tarkistaa MDU:lla tai suoraan koneesta.

WLAN-signaalinvoimakkuus		Merkitys
MDU	 *	
76–100 %	3/3**	Luotettava käyttö yleensä mahdollista
51–75 %	2/3	
26–50 %	1/3	Käyttö yleensä mahdollista
1–25 %	0/3	Luotettava käyttö ei yleensä mahdollista
0 %		Käyttö ei mahdollista

* Näkyy koneen näytössä

** Palkkien  määrä 3/3–0/3

Signaalinvoimakkuuteen voivat vaikuttaa monet asiat, kuten:

- onko huoneessa ihmisiä vai ei
- ovatko ovet kiinni vai auki
- onko huonekaluja siirretty
- muuttuvat radiotaajuuslähteet tai häiriöt
- muut Bluetooth- tai WLAN-yhteyttä käyttävät laitteet

fi - Tekniset tiedot

Korkeus	1020 mm
Leveys	700 mm
Syvyys	763 mm
Syvyys luukku avattuna	1248 mm
Paino	75 kg
Rummun tilavuus	180 l
Enimmäistäyttömäärä	10 kg (kuivan pyykin paino)
Liitäntäjohdon pituus	1600 mm
Liitäntäjännite	katso arvokilpi
Liitäntäteho	katso arvokilpi
Sulake	katso arvokilpi
Hehkulampun teho	katso arvokilpi
Tyypiyhäksynnät	katso arvokilpi
Lattiaan kohdistuva enimmäiskuormitus käytön aikana	883 N
Tuoteturvallisuus	täyttää normit EN 10472, EN 60335
Melupäästöt: äänen tehotaso työpaikalla normin EN ISO 11204/11203 mukaan	< 70 dB re 20 µPa
Taajuuskaista	2,4000 GHz – 2,4835 GHz
Enimmäislähetysteho	< 100 mW

EU-vaatimustenmukaisuusvakuutus

Miele vakuuttaa, että tämä kuivausrumputyyppi PT012 täyttää direktiivin 2014/53/EU vaatimukset.

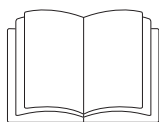
Täydellistä vaatimustenmukaisuusvakuutusta voit tiedustella osoitteesta:

- asiakaspalvelu@miele.fi
- Tarvitset tätä varten tuotteen nimen ja valmistusnumeron.

Säkerhetsanvisningar och varningar	135
Utökad dokumentation	135
Försiktighetsåtgärder vid gaslukt	136
Uppställningsplats.....	136
Användningsområde	136
Förebygga felanvändning.....	137
Teknisk säkerhet	138
Användning.....	139
Tillbehör	141
Beskrivning av torktumlaren	142
Använda torktumlaren	143
Manöverpanel	143
Touchknappar och touchdisplay med touchknappar	144
Huvudmeny	144
Menyn  Program.....	144
Menyn  Favoriter.....	144
Menyn  Användare	144
Användningsexempel.....	144
Urvalslistor.....	144
Ställa in olika värden.....	145
Rullgardinsmeny	146
Lämna menyn.....	146
Visa hjälp.....	147
Torkning	148
1. Tvätta rätt.....	148
Tvättning före torkning	148
Ta bort främmande föremål.....	148
Tvättråd	148
2. Lägga in tvätten i torktumlaren	149
3. Välja program.....	149
Koppla in torktumlaren.....	149
4. Välja programinställning.....	150
Välja torrhetsgrad.....	150
Välja tillvalsfunktioner	150
5. Starta program	152
Betal-/bokningssystem (tillval)	152
Visa aktuella programparametrar	152
Programtid/resttidsprognos.....	152
Programslut.....	153
Programslut	153
Ta ur tvätten.....	153
Skötselanvisningar.....	153
Timer	154
Förutsättning för timerinställning	154
Ställa in timern	154
Hur du klarar av mindre fel själv	155
Åtgärda fel och störningar	155

sv - Innehåll

Installation	157
Uppställning.....	157
Översiktsbild framsida.....	157
Sidovy.....	157
Översiktsbild baksida.....	157
Vy uppifrån.....	158
Sockeluppställning.....	158
Uppställning.....	159
Transportera torktumlaren.....	159
Rikta torktumlaren.....	160
Säkra torktumlaren så den inte glider iväg.....	160
Elanslutning.....	161
Tilluftsledning och frånluftsledning.....	162
Ventilation.....	162
Frånluftsledningens placering.....	162
Beräkna rörets totala längd.....	162
Mått frånluftsanslutning.....	164
Frånluftsledning med sträckta rör.....	165
Frånluftsledning med Alu-Flex.....	165
Samlingsledning frånluft.....	166
Gas.....	168
Anslutnings- och omställningsanvisningar.....	168
Tabeller.....	169
Nätanslutning	173
Instruktion pairing.....	173
Öppna användarnivån.....	173
Upprätta nätverksanslutning via WPS.....	173
Upprätta nätverksanslutning via Soft-AP.....	173
Upprätta nätverksanslutning via LAN-kabel.....	173
Tekniska data.....	174
Tekniska data	175
EU-konformitetsdeklaration.....	175



- Denna bruksanvisning ska ovillkorligen läsas.

Utökad dokumentation

Detta dokument innehåller grundläggande information. Hela bruksanvisningen samt ytterligare dokument till din maskin hittar du på Miele's hemsida:

<http://www.miele.se/professional/bruksanvisningar-177.htm>



För att hämta dokumenten behöver du maskinens modellbeteckning eller tillverkningsnummer. Båda dessa uppgifter finns på maskinens typskylt.

Denna torktumlare uppfyller gällande säkerhetskrav. Felaktig användning kan medföra person- och saksador.

Läs bruksanvisningen noga innan du installerar och tar torktumlaren i bruk. Det är viktigt eftersom den innehåller information om inbyggnad, säkerhet, användning och underhåll. På så vis skyddar du dig samt undviker skador på torktumlaren.

I enlighet med normen IEC 60335-1 påpekar Miele att det är viktigt att läsa och följa kapitlet om installation av torktumlaren samt säkerhetsanvisningarna och varningarna.

Miele tar inget ansvar för skador som har uppstått på grund av att säkerhetsanvisningarna och varningarna inte har följts.

Spara bruksanvisningen och överlämna den vid eventuellt ägarbyte.

Dessa säkerhetsföreskrifter och varningar ska finnas tillgängliga för alla personer som använder torktumlaren och/eller så ska dessa personer informeras om dem.

Vid installationen måste de tekniska reglerna för gasinstallationer såväl som de nationella och regionala byggreglerna, eldningsföreskrifterna samt föreskrifterna från den lokala gasdistributören hållas.

Om det finns planer på en gasuppvärmd anläggning, kontakta gasleverantören och en sotare.

- Om fel uppstår och vid rengöring och skötsel måste handavstängningsventilen för gas och avstängningsenheten på gasmätaren på uppställningsplatsen stängas.
- Innan arbeten vid idrifttagning, underhåll, ombyggnad och reparation avslutas måste samtliga gasledande byggdelar, från handspärrventilen till brännardysan, kontrolleras med avseende på täthet. Mätstutsen på gasventilen och på brännaren måste beaktas särskilt. Kontrollen ska genomföras vid inkopplad och vid frånkopplad brännare.
- Genomför en årlig visuell kontroll av gasledningarna och gasenheterna. Ta hänsyn till de föreskrifter som gäller för respektive land.

sv - Säkerhetsanvisningar och varningar

Försiktighetsåtgärder vid gasluk

- Släck genast alla eldslågor.
- Stäng genast gasavstängningsventilen på uppställningsplatsen och gaskranen på gasmätaren eller på huvudkranen för gas.
- Öppna genast alla fönster och dörrar.
- Tänd ingen öppen eld (till exempel tändstickor eller tändare).
- Rök inte.
- Öppna flammor får inte tändas i rum där gasluk förekommer.
- Utför ingen handling som bildar elektriska gnistor (som att till exempel dra ut elektriska kontakter eller använda elektriska brytare och dörrklockor).
- Om du inte kan hitta orsaken till gaslukten, trots att alla gasarmaturer är stängda, ring genast till den lokala gasdistributören.

Om fler personer introduceras till att använda produkten ska dessa viktiga försiktighetsåtgärder finnas tillgängliga och/eller presenteras för dem.

Uppställningsplats

Gasuppvärmda torktumlare får **inte** användas i samma rum som kemtvättmaskiner som arbetar med freonhaltiga lösningsmedel samt lösningsmedlet perkloretylen. Utträdande ångor omvandlas vid förbränning till saltsyra vilket orsakar skador på tvätt och produkt. Vid uppställning i skilda rum får inget luftutbyte mellan rummen ske.

Rum där förbränningsanläggningar finns måste vara tillräckligt ventilerade. Varje gasuppvärmd produkt är att betrakta som en förbränningsanläggning (oavsett gasgenomflöde).

Vid placering av gasoluppvärmda produkter under marknivå ska driftansvarig person sörja för nödvändig anordning för luftning och tvångsventilation enligt gällande reglemente.

Luftningen av rummet är godkänd när inget undertryck uppträder vid full förbränning i samtliga förbränningsanläggningar, även om deras avgaser suggs upp mekaniskt. Därmed är en oklanderlig gasförbränning och en fullständig avledning av avgaserna säkerställd.

Luftningsöppningarna ska inte gå att stänga.

⚠ Innan arbeten vid idrifttagning, underhåll, ombyggnad och reparation avslutas måste samtliga gasledande byggdelar, från handspärrventilen till brännardysan, kontrolleras med avseende på täthet.

Mätstutsen på gasventilen måste beaktas särskilt. Kontrollen ska genomföras vid inkopplad och vid frånkopplad brännare.

Användningsområde

- ▶ Den ska användas i utrymmen för professionellt bruk.
- ▶ Torktummlaren är uteslutande avsedd för textilier som har tvättats i vatten och enligt skötseletiketten tål torktumling. All annan användning kan innebära fara. Miele ansvarar inte för skador som har uppstått på grund av att torktummlaren har använts på annat sätt än den är avsedd för eller att den har använts på ett felaktigt sätt.
- ▶ Torktummlaren är inte avsedd att användas utomhus.
- ▶ Torktummlaren får inte användas på uppställningsplatser som inte står på fast mark (till exempel båtar).
- ▶ Ställ inte torktummlaren i rum eller utrymmen där det är risk för frost. Redan temperaturer kring fryspunkten påverkar torktummlarens funktion. Rumstemperaturen måste ligga mellan 2 °C och 40 °C.

- ▶ Om produkten används i professionella områden får endast utbildad/instruerad personal eller auktoriserad personal från Miele använda den. Om produkten används i ett offentligt utrymme måste användaren säkerställa att den kan användas utan risker.
- ▶ Personer, som på grund av sina fysiska, sensoriska eller mentala förmågor eller på grund av oerfarenhet eller okunskap inte kan använda torktumlaren på ett säkert sätt, får endast använda den under uppsikt eller anvisning av en ansvarig person.
- ▶ Barn under åtta år ska hållas borta från torktumlaren, om de inte hålls under ständig uppsikt.
- ▶ Barn från åtta år och uppåt får endast använda torktumlaren utan uppsikt under förutsättning att de känner till hur man använder den på ett säkert sätt.
- ▶ Barn får inte rengöra eller göra underhåll på torktumlaren utan uppsikt.
- ▶ Håll uppsikt över barn som befinner sig i närheten av torktumlaren. Låt inga barn leka med torktumlaren.
- ▶ Denna torktumlare får också användas i offentliga utrymmen.
- ▶ All annan användning än ovan nämnda användningsområden anses som felaktig och fråntar tillverkarens ansvar.

Förebygga felanvändning

- ▶ Gör inga ändringar på torktumlaren som inte uttryckligen har godkänts av Miele.
- ▶ På delar som har förseglats av Miele får förseglingen inte brytas upp. Om denna försegling behöver brytas upp för en reparation eller ombyggnation så ska en ny försegling säkerställas efter kontrollen.
- ▶ Stå, sitt eller luta dig inte mot torktumlarens lucka. Torktumlaren kan välta och skada dig eller andra personer i närheten.
- ▶ Torktumlaren får inte rengöras med högtryckstvätt och inte spolav med vatten.
- ▶ Torktumlaren måste underhållas regelbundet och fackmannamässigt. Om torktumlaren inte underhålls regelbundet och fackmannamässigt kan reducerad effekt, funktionsstörningar och brandrisk inte uteslutas.
- ▶ Förvara eller använd inte bensin, petroleum eller andra lättantändliga ämnen i närheten av torktumlaren. Det finns en brand- och explosionsrisk.
- ▶ Se till att torktumlaren inte får friskluft som innehåller ångor av klor, fluor eller andra lösningsmedel. Brandrisk!
- ▶ På grund av brandrisken är det inte tillåtet att torka textilier som
 - inte har tvättats,
 - inte är tillräckligt rena och har kvar rester av olja, fett eller annan smuts (till exempel kökstextilier, textilier som används för kosmetik med rester av oljor, fett och krämer). Textilier som inte är tillräckligt rena riskerar att självantända. Det kan till och med ske efter avslutad torktumling och utanför torktumlaren.
 - innehåller brandfarliga rengöringsmedel eller rester av aceton, alkohol, bensin, petroleum, fotogen, fläckborttagningsmedel, terpentin, vax, vaxborttagningsmedel eller kemikalier (kan till exempel förekomma i moppar, kärl och skurtrasor).
 - innehåller rester av läggningssväska, hårspray, nagellacksborttagningsmedel eller liknande.

Sådana typer av starkt nedsmutsade textilier måste därför tvättas särskilt noggrant. Använd en större mängd tvättmedel och välj en hög tvättemperatur. Tvätta tvätten flera gånger om det skulle behövas.

▶ Det finns risk för att du klämmer eller skär dig på luckans gångjärn eller luddfilterluckan. Använd bara de avsedda handtagen och snabblåsen.

▶ Försäkra dig om att tvättrumman har stannat innan du tar ut tvätten. Stoppa aldrig in handen i torktumlaren så länge trummar roterar.

sv - Säkerhetsanvisningar och varningar

► **Varning:** Stäng aldrig av torktumlaren innan ett program gått färdigt. Du får endast göra detta om du tar ut alla textilier direkt och placerar dem så att värmen kan avges.

Teknisk säkerhet

- Torktumlaren får endast installeras och tas i drift av Miele service eller av auktoriserad fackman.
- Kontrollera att torktumlaren inte är skadad innan du installerar den. Om torktumlaren är skadad får den inte installeras eller tas i drift.
- Gör inga ändringar på torktumlaren som inte uttryckligen har godkänts av Miele.
- Använd av säkerhetsskäl inte förlängningskabel (den kan orsaka överhettning och därmed brandfara).
- Torktumlaren får inte placeras i samma rum som kemtvättmaskiner som arbetar med freonhaltiga lösningsmedel samt lösningsmedlet perkloretylen. Den ånga som bildas omvandlas vid förbränning till saltsyra, vilket orsakar skador på tvätt och maskin. Vid uppställning i skilda rum får inget luftutbyte mellan rummen ske.
- Brandrisk på grund av reglerat uttag. Torktumlaren får inte anslutas till ett uttag som regleras (till exempel via ett tidur). Om torkprogrammets avkylningsfas avbryts så finns det risk att tvätten självantänder.
- Torktumlarens elektriska säkerhet garanteras endast om den ansluts till jordad säkerhetsbrytare som är installerad enligt gällande föreskrifter. Det är mycket viktigt att denna grundläggande säkerhetsförutsättning kontrolleras. Låt en fackman kontrollera installationen vid tveksamhet. Miele ansvarar inte för skador som har uppstått på grund av att jordad kabel saknas eller att det uppstått ett brott på kabeln.
- Torktumlaren är endast skild från elnätet i något av följande fall:
 - när stickproppen är utdragen.
 - när huvudströmbrytaren är avstängd eller säkringarna är utskruvade/avstängda.
- För att alltid kunna bryta strömmen till torktumlaren måste kontakten alltid vara lättåtkomlig. Servicepersonalen måste hela tiden kunna se att kontakten fortfarande är utdragen.
- Vid fast anslutning måste strömmen till torktumlaren kunna brytas allpoligt på uppställningsplatsen.
- Om nätanslutningskabeln är skadad måste den bytas ut av Miele service eller en av Miele auktoriserad serviceverkstad för att undvika fara för användaren.
- En torktumlare som har defekta knappar eller vred eller vars kabelisolering är skadad får inte användas innan den har reparerats.
- Ej fackmässigt utförda reparationer kan innebära allvarlig fara för användaren, för vilket Miele inte tar något ansvar. Reparationer får endast utföras av fackmän auktoriserade av Miele, i annat fall kan inte garantibestämmelserna åberopas vid efterföljande skador.
- Defekta delar får endast bytas ut mot originaldelar från Miele. Endast för dessa delar garanterar Miele att alla säkerhetskrav uppfylls.
- Använd endast torktumlaren när alla demonterbara delar är monterade så att det inte är möjligt att komma åt strömförande eller roterande maskindelar.
- Under torkningen uppstår höga temperaturer på luckglaset och kanten på luckan. Tänk på att även tvätten kan vara varm om du tar ut den innan torktumlprogrammet är färdigt.
- Om värmepumpstumlaren inte underhålls regelbundet och fackmannamässigt kan reducerad effekt, funktionsstörningar och brandrisk inte uteslutas.
- Vid eventuellt fel på torktumlaren eller vid rengöring och skötsel måste göras den spänningsfri. Torktumlaren är endast spänningsfri i något av följande fall:
 - elanslutningen är bruten,
 - huvudströmmen är avstängd eller
 - säkringarna är urskrivade eller frånslagna.

- ▶ Torktumlaren får inte användas på uppställningsplatser som inte står på fast mark (till exempel båtar).
- ▶ Se avsnitten "Installation" och "Tekniska data".
- ▶ Torktumlaren får endast användas när en frånluftsledning är installerad och uppställningsrummet har tillräcklig ventilation.
- ▶ Frånluftsledningen får aldrig installeras i en av följande skorstenar eller öppningar:
 - Rök- eller imkanaler som används.
 - Öppningar som används för ventilation av rum med värmekällor.
 - Skorstenar som används till andra ändamål.

Risk för förgiftning när rök eller avgaser trycks tillbaka.

- ▶ Kontrollera regelbundet alla frånluftledningens komponenter (till exempel murröret, yttergaller, krökar, böjar och annat) med avseende på luftgenomflöde och felfri funktion. Rengör delarna vid behov. Om det har samlats ludd i frånledningen så hindras utblåsningen av luft, vilket påverkar torktumlarens funktion.

Om det redan finns en använd frånluftsledning, så måste den kontrolleras innan den installeras till torktumlaren.

Det får inte finnas något undertryck i frånluftsledningen.

- ▶ Risk för kvävning och förgiftning på grund av återsugning av avgaser uppstår om gasgenomströmningens värmare, rumsuppvärmning med gas, kolugn med skorstensanslutning och så vidare är installerade i samma rum, i huset eller i närliggande rum och undertrycket är 4 Pa eller mer.

Du kan undvika ett övertryck i uppställningsrummet om du säkerställer en tillräcklig ventilation genom följande åtgärder (exempel):

- Installera ventilationsöppningar i ytterväggen.
- Använd fönsterbrytare så att torktumlaren bara slås på när fönstret är öppet.

Kontrollera med behörig sotare att en säker drift kan garanteras och att ett undertryck på 4 Pa eller mer kan undvikas.

- ▶ Vid installation av flera torktumlare till en gemensam frånluftsledning måste ett kallras-skydd för varje torktumlare installeras direkt till samlingsledningen.

Om detta inte görs så kan torktumlarna skadas och den elektriska säkerheten påverkas.

- ▶ Se anvisningarna i avsnittet "Installera frånluftsledningen".
- ▶ Luftspalten mellan torktumlarens undersida och golvet får inte göras mindre genom till exempel socklar, lister eller tjocka heltäckande mattor.
- ▶ I torktumlarluckans öppningsutrymme får ingen låsbar dörr, skjutdörr eller upphängd dörr monteras.
- ▶ Denna torktumlare är utrustad med en speciellampa på grund av speciella krav (som till exempel temperatur, fukt, kemisk beständighet, reptålighet och vibration). Lampan får bara användas för det avsedda ändamålet. Den är inte lämpad för vanlig rumsbelysning. Den får bara bytas av Miele service eller en behörig elektriker.
- ▶ En termisk spärranordning på uppställningsplatsen rekommenderas.
- ▶ Om gasuppvärmda maskiner är allmänt tillgängliga måste det dessutom kontrolleras huruvida en flödesvakt måste installeras.

Användning

- ▶ Stå, sitt eller luta dig inte mot torktumlarens lucka. Torktumlaren kan välta och skada dig eller andra personer i närheten.
- ▶ Stäng luckan efter varje användning av torktumlaren. På detta sätt kan du undvika att:
 - barn försöker klättra in i torktumlaren eller gömma föremål i den.
 - smådjur tar sig in i torktumlaren.
- ▶ Torktumlaren får inte rengöras med högtryckstvätt och inte spolras av med vatten.

sv - Säkerhetsanvisningar och varningar


- ▶ Håll alltid rummet där torktumlaren står fritt från damm och ludd. Smutspartiklar i den insugna luften kan orsaka blockeringar. Detta kan leda till fel och brandrisk.
- ▶ Torktumlaren får inte användas utan luddfilter eller med ett skadat luddfilter. Det kan uppstå funktionsstörningar. Ludd blockerar luftvägarna, värmeelementet och frånluftsledningen, vilket kan leda till brand. Ta omedelbart torktumlaren ur drift och byt ut det skadade luddfiltret.
- ▶ Luddfiltret måste rengöras regelbundet.
- ▶ För att inga funktionsstörningar ska uppstå vid torkning:
 - Rengör luddfiltrets yta efter varje torkomgång.
 - Luddfiltret samt luftkanalerna måste alltid rengöras extra om en uppmaning visas i displayen.
- ▶ På grund av brandrisken är det inte tillåtet att torka textilier som
 - inte har tvättats,
 - inte är tillräckligt rena och har kvar rester av olja, fett eller annan smuts (till exempel kökstextilier, textilier som används för kosmetik med rester av oljor, fett och krämer). Textilier som inte är tillräckligt rena riskerar att självantända. Det kan till och med ske efter avslutad torktumling och utanför torktumlaren.
 - innehåller brandfarliga rengöringsmedel eller rester av aceton, alkohol, bensin, petroleum, fotogen, fläckborttagningsmedel, terpentin, vax, vaxborttagningsmedel eller kemikalier (kan till exempel förekomma i moppar, kärl och skurtrasor).
 - innehåller rester av läggingsvätska, hårspray, nagellacksborttagningsmedel eller liknande.

Sådana typer av starkt nedsmutsade textilier måste därför tvättas särskilt noggrant. Använd en större mängd tvättmedel och välj en hög tvättemperatur. Tvätta tvätten flera gånger om det skulle behövas.

- ▶ Ställ inte torktumlaren i rum eller utrymmen där det är risk för frost. Redan temperaturer kring fryspunkten påverkar torktumlarens funktion. Rumstemperaturen måste ligga mellan 2 °C och 40 °C.
- ▶ Alla föremål måste tas ut ur fickorna på de kläder som ska torkas (till exempel tändare, tändstickor, nycklar).
- ▶ **Varning:** Stäng aldrig av torktumlaren innan ett program gått färdigt. Du får endast göra detta om du tar ut alla textilier direkt och placerar dem så att värmen kan avges.
- ▶ Brandrisk på grund av reglerat uttag. Torktumlaren får inte anslutas till ett uttag som regleras (till exempel via ett tidur). Om torkprogrammets avkylningsfas avbryts så finns det risk att tvätten självantänder.
- ▶ När programmet går in i avkylningsfasen är det avslutat. Avkylningsfasen följer i många program för att säkerställa att textilierna håller en temperatur som inte skadar dem (till exempel för att förhindra att de självantänder). Ta alltid ut all tvätt ur torktumlaren direkt efter avkylningsfasen.
- ▶ Sköljmedel och liknande produkter ska användas enligt anvisningen på förpackningen.
- ▶ Förvara eller använd inte bensin, petroleum eller andra lättantändliga ämnen i närheten av torktumlaren. Det finns en brand- och explosionsrisk.
- ▶ Se till att torktumlaren inte får friskluft som innehåller ångor av klor, fluor eller andra lösningsmedel. Brandrisk!
- ▶ För maskindelar av rostfritt stål gäller:
Rostfria ytor får inte komma i kontakt med flytande disk- och desinfektionsmedel som innehåller klor eller natriumhypoklor. Sådana medel kan orsaka korrosion på rostfritt stål.
Aggressiva klorblekmedel kan likaså förorsaka korrosion.
Därför bör öppna behållare med sådana medel inte ställas i maskinens omedelbara närhet.

Tillbehör

- ▶ Endast tillbehör som uttryckligen har godkänts av Miele får användas. Om ej godkända tillbehör används gäller inte längre garanti och/eller produktansvar och Miele kan inte längre garantera att säkerhetsbestämmelserna uppfylls.
- ▶ Tänk på att köpa en passande sockel till torktumlaren.

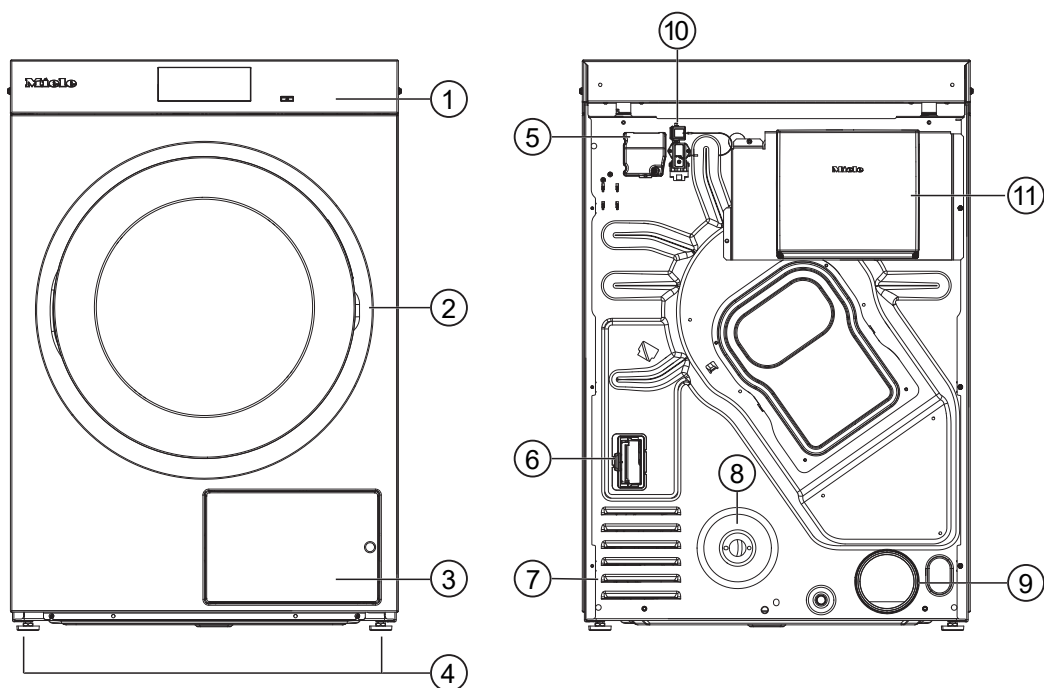
 Miele tar inget ansvar för skador som har uppstått på grund av att säkerhetsanvisningarna och varningarna inte har följts.

Hantering av uttjänt torktumlare

- ▶ Se till att göra lucklåset obrukbart innan torktumlaren lämnas in för omhändertagande/skrotning. Därmed förhindras att barn som leker råkar låsa in sig och därmed utsätts för livsfara.

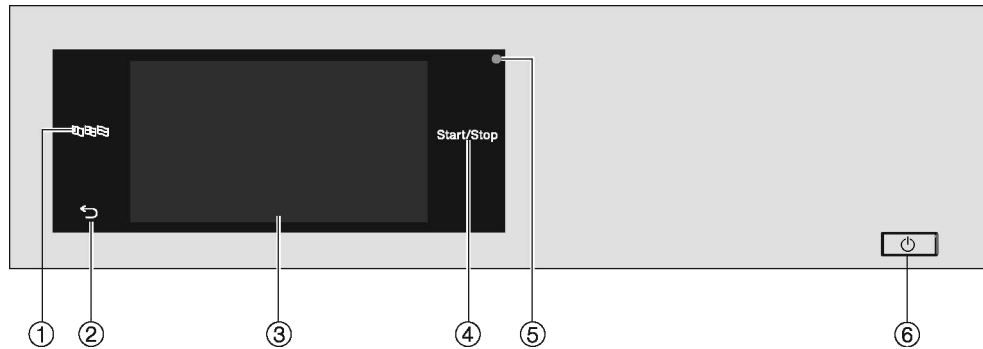
sv - Beskrivning av torktumlaren


PDR 910 (gasuppvärmd)




- ① Manöverpanel med touchdisplay
- ② Lucka
- ③ Luddfilterlucka
- ④ 4 höjdbarbara skruvfötter
- ⑤ Elanslutning
- ⑥ Öppning för kommunikationsmodul
- ⑦ Insugsöppningar för torkluft
- ⑧ Gasanslutning 1/2" enligt ISO 7-1
- ⑨ Frånluftsanslutning Ø 100 mm
- ⑩ Anslutning för kommunikationsbox
- ⑪ Kommunikationsbox (tillval)
För anslutning till externa system

Manöverpanel




- ① **Touchknapp Språk** 

Val av aktuellt användarspråk
Efter programslut återställs språket automatiskt till det språk som ställts in på användarnivån.
- ② **Touchknapp "Tillbaka"** 

Går tillbaka en nivå i menyn.
- ③ **Touchdisplay**
- ④ **Touchknapp** Start/Stop



Startar det valda torkprogrammet och avbryter ett startat program. När touchknappen blinkar kan det valda programmet startas.
- ⑤ **Optiskt gränssnitt**

Används av Miele service för dataöverföring.
- ⑥ **Knapp** 

Starta och stänga av torktumlaren. Torktumlaren stängs av automatiskt för att spara energi, beroende på programmeringen på användarnivån. Detta sker efter en anpassningsbar tid efter programslut/skrynkelskydd eller efter start, om torktumlaren inte används.

sv - Använda torktummlaren

Touchknappar och touchdisplay med touchknappar


Touchknapparna ,  och *Start/Stop* liksom touchknapparna i displayen reagerar på beröring. Varje knapptryck bekräftas med en ljudsignal. Du kan ställa in och stänga av ljudstyrkan (se avsnittet "Användarnivå").

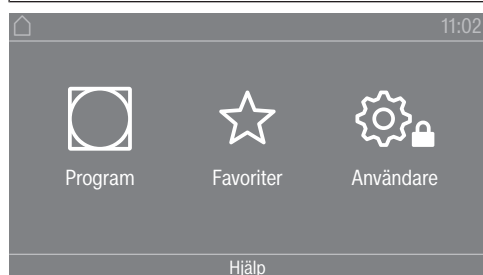
Manöverpanelen med touchknapparna och touchdisplayen kan repas av spetsiga eller vassa föremål som exempelvis pennor.

Rör endast vid manöverpanelen med fingrar.

Huvudmeny

När du har kopplat in torktummlaren visas huvudmenyn i displayen. Från huvudmenyn kommer du till alla viktiga undermenyer.

Tryck på touchknappen  för att komma tillbaka till huvudmenyn. Tidigare inställda värden sparas inte.



Huvudmeny

Menyn Program

I denna meny kan du välja torkprogram.

Menyn Favoriter

I denna meny kan du välja ett program från totalt 12 favoritprogram. Torkprogrammen i menyn Favoriter kan anpassas och sparas av användaren (se avsnittet Användarnivå, Favoritprogram).

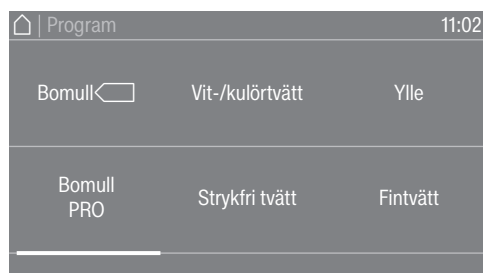
Menyn Användare

På användarnivån kan du anpassa torktummlarens elektronik till olika krav (se avsnittet "Användarnivå").

Användningsexempel

Urvalslistor

Bläddra i menyn  Program (enkelt val)



- För att bläddra i menyn lägger du fingret på touchdisplayen och drar fingret åt höger eller vänster.

Den orangefärgade bildmenyn i det nedre displayområdet visar att det finns fler valmöjligheter.

- För att välja önskat torkprogram trycker du på programnamnet med fingret.

Displayen går till basmenyn för det valda programmet.

Menyn Tillval (fler val)

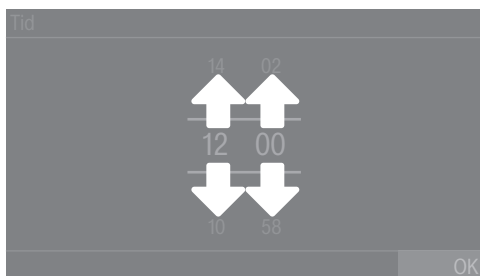


För val av en eller flera *tillvalsfunktioner* trycker du på önskat *tillval* med fingret.

Valda *tillval* markeras med orange. För att välja bort ett *tillval* trycker du åter på detta *tillval*.

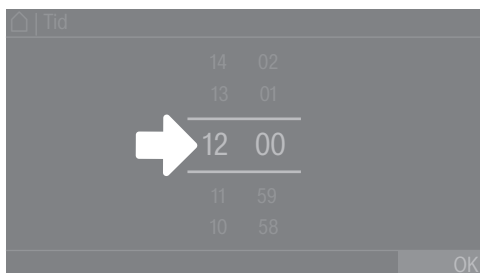
Ställa in olika värden

I en del menyer kan olika värden ställas in. Du kan ställa in värdena genom att dra med fingret uppåt eller neråt.



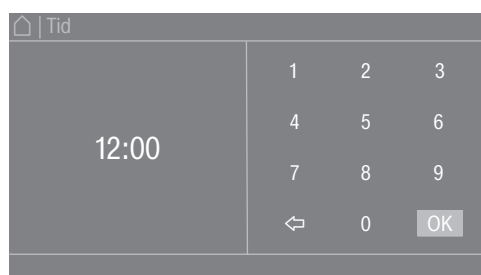
- Lägg fingret på siffran som ska ändras.
- Du kan ställa in värdena genom att dra med fingret uppåt eller neråt.
- Bekräfta inställt siffervärde genom att trycka på touchknappen OK.

Tips! I vissa inställningar kan, utifrån värdeområdet och stegområdet, även ett värde ställas in med ett sifferblock. När du trycker kort på siffrorna visas sifferblocket. När du har angett ett giltigt värde markeras touchknappen OK grönt.



- Tryck kort med fingret på siffrorna mellan de två strecken. Ett sifferblock visas.

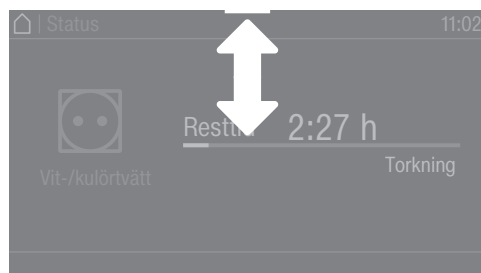
sv - Använda torktummlaren



- För att ange siffervärdet trycker du på siffrorna på höger sida och bekräftar dem med OK.

Rullgardinsmeny

I rullgardinsmenyn kan du ta fram olika information, till exempel om ett torkprogram.



Om en orange stapel visas i mitten av den övre skärmkanten, så kan du öppna rullgardinsmenyn. Tryck på stapeln och dra fingret neråt på displayen.

För att åter stänga rullgardinsmenyn trycker du på den orangea stapeln och drar fingret uppåt på displayen.

Lämna menyn

- Tryck på touchknappen ↶ för att komma till föregående skärm.

Alla inmatningar som du har gjort men inte bekräftat med OK sparas inte.

Visa hjälp

På vissa menyer visas Hjälp i den nedre raden i displayen.

- Vill du ha mer information om den aktuella menyn så trycker du på touchknappen Hjälp. Ytterligare anvisningar visas i displayen.
- Tryck på touchknappen ↶ för att återvända till tidigare skärm.

1. Tvätta rätt

Tvättning före torkning

Tvätta mycket smutsiga textilier extra noggrant. Använd en tillräcklig mängd tvättmedel och välj en hög tvättemperatur. Tvätta tvätten flera gånger om det skulle behövas.

Om industriella kemikalier används för rengöringen av tvätten får torktummlaren inte användas för torkning av kemiskt rengjord tvätt.

Tvätta nya, mörka och färgade textilier extra noggrant och separat. Torka inte mörka och färgade textilier tillsammans med ljusa textilier. De kan färga av sig under torkning (även på torktummlarens plastdelar). Det finns också risk för att färgat ludd lägger sig på textilier av andra färger.

Ta bort främmande föremål

Kontrollera att det inte finns några främmande föremål i tvätten innan den torkas.

⚠ Skador på grund av att föremål inte tagits ur tvätten. Främmande föremål kan smälta, brinna eller explodera. Ta ur föremål som till exempel tvättbollar ur tvätten.

Kontrollera att textilierna/tvätten har hela fållar och sömmar. På så sätt kan du undvika att textilfyllningar läcker ut och orsakar brand. Avlägsna eller sy fast behåbyglar som har lossnat.

⚠ Brandrisk på grund av felaktig användning. Tvätten kan antända och förstöra torktummlaren och resten av rummet. Läs och följ anvisningarna i avsnittet "Säkerhetsanvisningar och varningar".

Tvättråd

Torkning	
<input type="checkbox"/>	normal/högre temperatur
<input type="checkbox"/>	reducerad temperatur*
* Välj Låg temperatur.	
<input checked="" type="checkbox"/>	inte lämplig att torka i torktummlare
Strykning och mangling	
<input type="checkbox"/>	väldigt hett
<input type="checkbox"/>	hett
<input type="checkbox"/>	varmt
<input checked="" type="checkbox"/>	ej strykning/mangling

2. Lägga in tvätten i torktumlaren

Lägga in tvätten i torktumlaren

Textilier kan skadas.
Läs först avsnitt "1. Tvätta rätt".

- Öppna luckan.
- Lagg in tvätten i torktumlaren.

Skaderisk på grund av att tvätten kläms fast.
Textilier kan klämmas fast och skadas när luckan stängs.
Se till att tvätten inte kläms i luckan när den stängs.

Överbelasta inte trumman. Det kan slita på tvätten och försämra torkresultatet. Dessutom uppstår fler skrynklor.


Stänga luckan

⚠ Skador på grund av tvätt som kläms fast.
Textilier kan klämmas fast och skadas när luckan stängs.
Se till att tvätten inte kläms i luckan när den stängs.

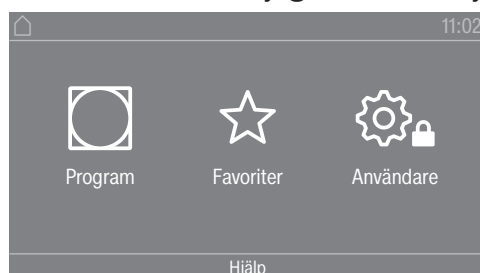
- Stäng luckan med en lätt sväng rörelse.

3. Välja program

Koppla in torktumlaren

- Tryck på knappen .
- Välkomstbilden tänds.

Det finns olika möjligheter att välja ett torkprogram ur huvudmenyn.




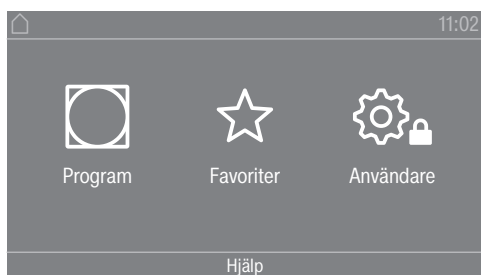
- Tryck på touchknappen  Program.



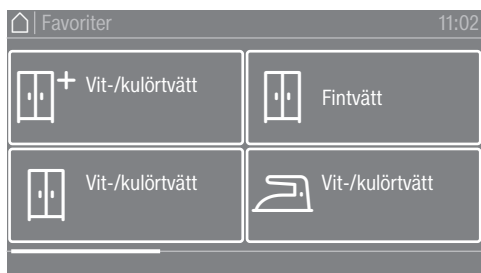
- Dra med fingret åt vänster tills önskat program visas.
- Tryck på programmets touchknapp.

Displayen går till basmenyn för det valda torkprogrammet.

Du kan också välja ett program i listan med favoriter.
De förinställda programmen under  Favoriter kan ändras via användarnivån.



- Tryck på touchknappen ☆ Favoriter.



- Dra med fingret åt vänster tills önskat program visas.
- Tryck på önskat program.

Displayen går till basmenyn för det valda torkprogrammet.

4. Välja programinställning

Välja torrhetsgrad

Du kan ändra de förinställda torrhetsgraderna i flera av programmen. Det går att välja olika torrhetsgrader beroende på valt program.

Välja tillvalsfunktioner

Torkprogram kan kompletteras med olika tillval. Vissa tillvalsfunktioner kan bara väljas till specifika torkprogram.



- Tryck på touchknappen Tillval.



- Tryck på touchknappen för önskad tillvalsfunktion.
- Bekräfta bara med OK om det alternativet visas i displayen.

Tillhörande symbol för önskad tillvalsfunktion (☞ eller ☞) lyser.

☞ Skongång

Ömtåliga textilier (med tvättsymbolen ☞, exempelvis av akryl) torkas med lägre temperatur och under längre tid.

 Låg temperatur plus

Känsliga textilier torkas med färre trumrörelser och en lägre torktemperatur.

 Skrynkelskydd

Trumman roterar med en speciell rytm efter programslut, beroende på valt program. Detta hjälper till att reducera skrynklor efter programslut.

Skrynkelskyddet är avaktiverat vid leverans. Skrynkelskyddet kan kopplas in i användarnivån med en variabel tid på upp till 12 timmar. Du hittar denna inställning i användarnivån under menyn Användningsteknik/Skrynkelskydd.

5. Starta program

Betal-/boknings-system (tillval)

Om det finns ett betal-/bokningssystem ska uppmaningen om betalning/bokning i displayen beaktas.

Risk för värdeförlust om luckan öppnas eller programmet avbryts. Beroende på inställning kan du behöva göra en ny bokning i betal-/bokningssystemet om luckan öppnas eller programmet avbryts. Öppna inte luckan efter programstart. Avbryt inte ett pågående torkprogram.

Starta program

När ett program kan startas så börjar touchknappen *Start/Stop* blinka.

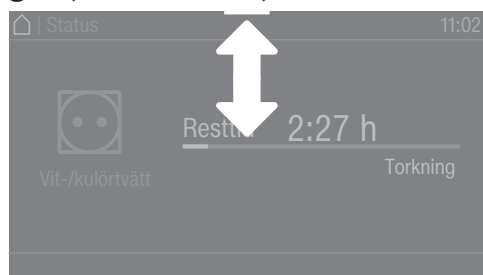
- Tryck på touchknappen *Start/Stop*.

Om en tid för Senare start är vald visas denna i displayen.

När tiden har räknats ner eller direkt efter start börjar torkprogrammet. Programmets resttid visas i displayen.

Visa aktuella programparametrar

Under tiden programmet pågår kan du använda rullgardinsmenyn för att se det aktuella torkprogrammets parametrar (till exempel torrhetsgrad, tvättens vikt, valda tillvalsfunktioner, torktemperatur).



- För att öppna rullgardningsmenyn drar du med fingret uppifrån och ner under programtiden.



I rullgardningsmenyn visas torkprogrammets parametrar.

- För att åter stänga rullgardningsmenyn drar du med fingret nerifrån och upp och trycker på touchknappen ↵.

Programtid/resttidsprognos

Programtiden beror bland annat på mängd, typ av tvätt och tvättens restfukt. Därför kan den visade programtiden för torrhetsgradsprogrammen variera eller "växla". Den smarta elektroniken i torktumlaren anpassar sig under det pågående torkprogrammet. Den visade programtiden blir alltmer exakt.

De första gångerna som programmen används skiljer sig den visade tiden delvis tydligt från den verkliga torkresttiden. Skillnaden mellan beräknad och uppnådd tid blir mindre om det specifika programmet används ofta. Om olika tvättmängder torkas i ett program kan resttidsindikeringen bara visa en ungefärlig tid.

Programslut

Programslut

Efter programslut kyls tvätten av. Avkylningsfasen visas i displayen med meddelandet Slut/avkylning. Den varma tvätten kan plockas ut.

Styrningen kan vid behov programmeras så att det visas ett meddelande för programslut först efter avslutad avkylningsfas (Användarnivå/Användningsteknik/Inställning avkylningsfas).

När avkylningsfasen är avslutad och torkprogrammet är klart visas meddelandet Programslut.

Torktummlaren stängs av automatiskt efter den inställda tiden.

Om tillvalsfunktionen Skrynkelskydd (☞)* har valts så roterar trumman vidare i intervaller efter programslut. Det bidrar till att minska skrynklor om tvätten inte tas ut direkt efter torkningen.

* Skrynkelskyddet är avaktiverat vid leverans och kan aktiveras i användarnivån.

Ta ur tvätten

- Öppna luckan.
- Ta alltid ut all tvätt ur trumman.

Textilier som lämnas kvar i torktummlaren kan skadas på grund av övertorkning.
Ta alltid ut alla textilier ur trumman.

- Stäng av torktummlaren genom att trycka på knappen (⏻).

Skötsel- anvisningar

Denna torktummlare behöver underhållas regelbundet, särskilt om den går i oavbruten drift. Se avsnittet "Rengöring och skötsel".

Timer

Förutsättning för timerinställning

Funktionen Senare start måste vara aktiverad i Användarnivå i menyn Användning / visning för att Start om ska kunna väljas. Med Start om kan du ända fram till programstart ställa in när ett program ska börja eller sluta.

Ställa in timern

- Tryck på touchknappen Start om.
- Välj alternativet Klar kl, Start om eller Start kl.
- Ställ in timmar och minuter och bekräfta med touchknappen OK.

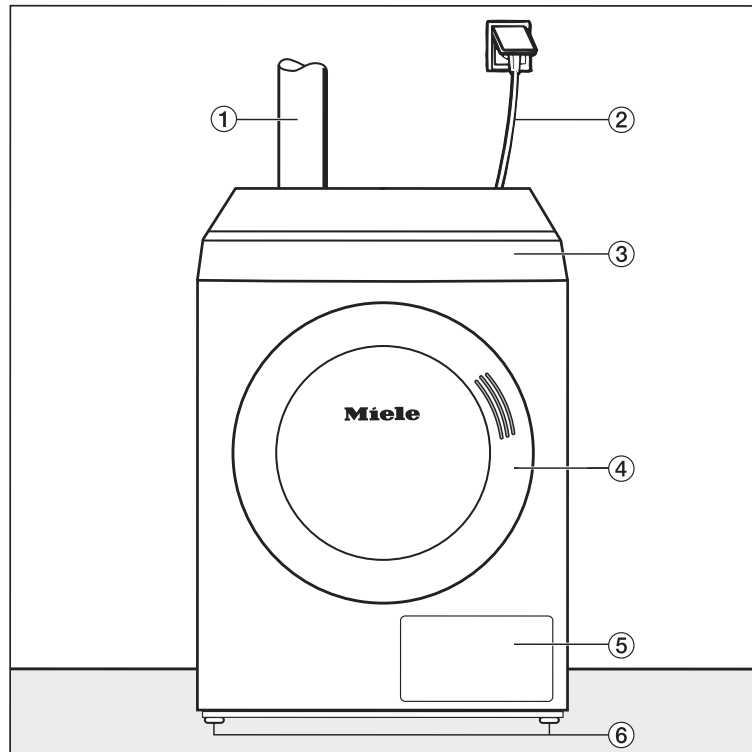
Åtgärda fel och störningar

Problem	Orsak och åtgärd
Displayen förblir släckt.	Torktummlaren har ingen ström. <ul style="list-style-type: none"> ■ Kontrollera stickkontakt, strömbrytare och säkringar (på torktummlaren).
Kondensvatten rinner ut från ett område som inte är avsett för detta.	Smuts i avloppet. <ul style="list-style-type: none"> ■ Kontrollera avloppet och rengör det från smuts vid behov. Du kommer åt avloppet via den bakre serviceluckan vid golvet.
Torktummlarens funktion försämras.	Torktummlarens luddfilter är smutsigt. <ul style="list-style-type: none"> ■ Kontrollera om luddfiltret är smutsigt och rengör det vid behov.
	Otillräcklig ventilation <ul style="list-style-type: none"> ■ Kontrollera att luftinsugsöppningen och torktummlarens frånluftsledning inte är stängda eller övertäckta av föremål.
	För hög rumstemperatur (>45 °C) <ul style="list-style-type: none"> ■ Se alltid till att ventilationen i uppställningsrummet är tillräcklig. ■ Anslut vid behov torktummlaren till en extern frisk- och frånluftsledning.
Kuddar som är fyllda med fjädrar börjar lukta när de torkas.	Fjädrar har en tendens att börja lukta mer eller mindre starkt när de blir varma. <ul style="list-style-type: none"> ■ Denna lukt minskar efter torkning tack vare naturlig ventilation.
Textilier av syntetfiber har laddats upp statiskt efter torkning.	Syntetiska material tenderar att bli statiska. <ul style="list-style-type: none"> ■ Den statiska uppladdningen under torkning kan reduceras om sköljmedel används i sista sköljningen under tvätten.
Det har bildats ludd.	Vid torkning lossnar framför allt det ludd som uppstått genom nötning vid normal användning eller genom tvättning. Ludd som lossnar fångas upp av luddfiltren och finfiltret och kan lätt avlägsnas. <ul style="list-style-type: none"> ■ Se avsnittet "Rengöring och skötsel".
Torkningen tar för lång tid eller avbryts.	Eventuellt uppmanas du att rengöra luftkanalerna/ventilationen. <ul style="list-style-type: none"> ■ Kontrollera om felet beror på någon av följande orsaker.
	Luddfiltret är igensatt med ludd. <ul style="list-style-type: none"> ■ Ta bort luddet.
	Luftkanalen är eventuellt igensatt med hår eller ludd. <ul style="list-style-type: none"> ■ Rengör ventilationsområdet. ■ Skyddet framför påfyllningsområdet kan tas bort så att du kan rengöra ventilationsområdet som ligger där under.
	Frånluftsledningen och dess mynning är till exempel igensatta med hår eller ludd.

sv - Hur du klarar av mindre fel själv

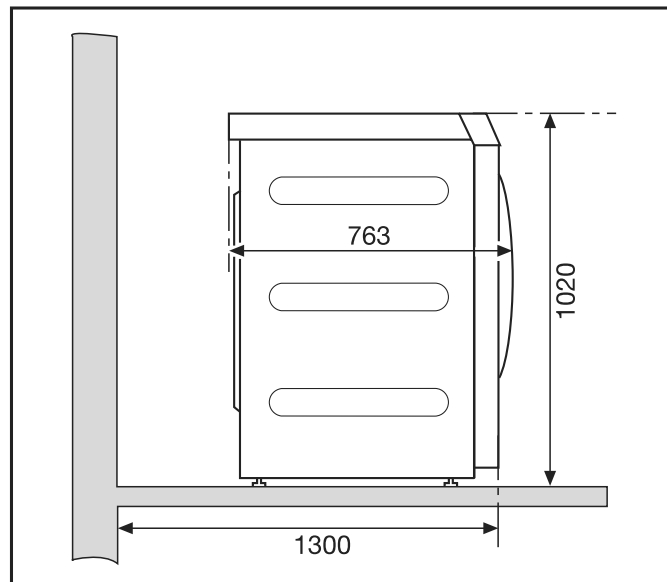
Problem	Orsak och åtgärd
	<ul style="list-style-type: none">■ Kontrollera och rengör alla frånluftledningens komponenter (till exempel murröret, yttergaller, krökar osv.).
	<p>Ventilationen är inte tillräcklig, till exempel för att uppställningsrummet är för litet.</p> <ul style="list-style-type: none">■ Öppna en dörr eller ett fönster för att ventilera rummet under torkning.
	<p>Textilierna har inte centrifugerats tillräckligt.</p> <ul style="list-style-type: none">■ Centrifugera i fortsättningen textilierna med ett högre varvtal i tvättmaskinen.
	<p>Torktummlaren är överbelastad.</p> <ul style="list-style-type: none">■ Följ anvisningarna för maximal tvättmängd för de olika torkprogrammen.
	<p>På grund av blixtlås i metall kan tvättens fuktighetsgrad inte kännas av exakt.</p> <ul style="list-style-type: none">■ Öppna blixtlåsen i fortsättningen.■ Om problemet återkommer, torka textilier med långa blixtlås endast i varmluftsprogrammet.
Kondensvatten bildas i trumman.	<p>Torktummlaren är installerad till en samlingsledning för frånluft.</p> <ul style="list-style-type: none">■ Den får bara installeras till en samlingsledning om den har ett kallrasskydd.■ Kontrollera regelbundet att inte kallrasskyddet har någon defekt och byt ut det vid behov.

Uppställning

Översiktsbild
framsida

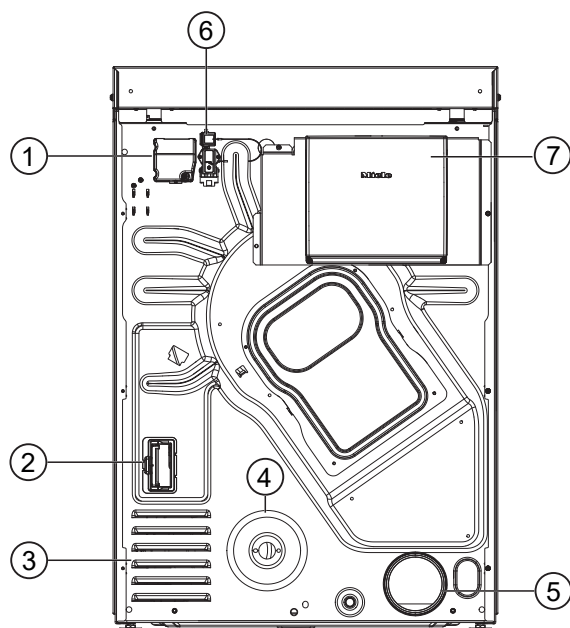
- | | |
|---------------------------------|--------------------------------|
| ① Frånluftsledning | ④ Lucka |
| ② Elanslutningskabel | ⑤ Luddfilterlucka |
| ③ Manöverpanel med touchdisplay | ⑥ Fyra höjdbarbara skruvfötter |

Sidovy



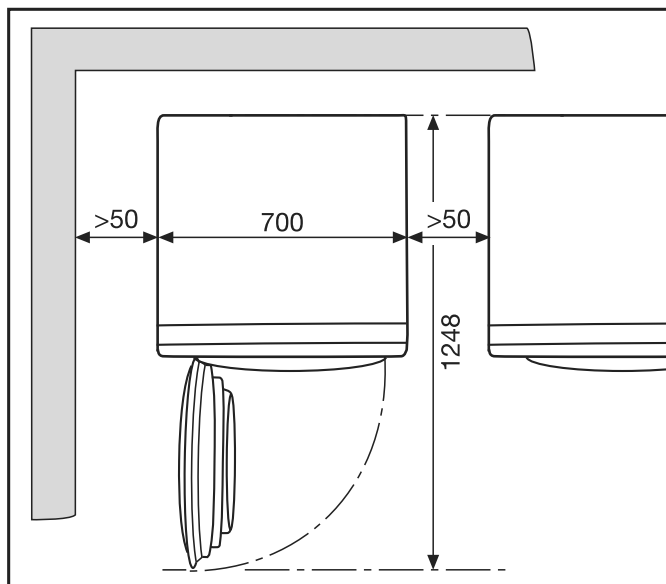
sv - Installation

Översiktsbild bak- sida



- ① Elanslutning
- ② Öppning för kommunikationsmodul
- ③ Insugsöppningar för torkluft
- ④ Gasanslutning 1/2" enligt ISO 7-1
- ⑤ Frånluftsanslutning Ø 100 mm
- ⑥ Anslutning för kommunikationsbox
- ⑦ Kommunikationsbox (tillval)
För anslutning till externa system

Vy uppifrån



Sockeluppställ- ning

Olika Miele-socklar finns som extra tillbehör.

⚠ Risk för person- och sagskador om torktumlaren inte sitter fast ordentligt.

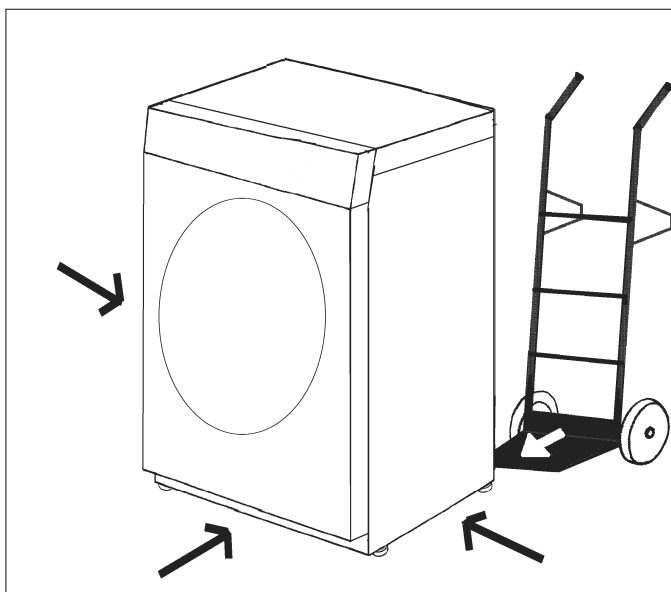
Vid uppställning på en sockel kan torktumlaren glida av sockeln om den inte säkras ordentligt.

Vid uppställning på en sockel måste torktumlaren säkras så att den inte glider iväg.

Sockeln måste fästas i golvet.

Uppställning

Transportera torktumlaren



Transportera torktumlaren till uppställningsplatsen med en transportanordning (till exempel säckkärra).

⚠ Risk för skador om torktumlaren välter.

Det finns risk att torktumlaren välter vid transport.

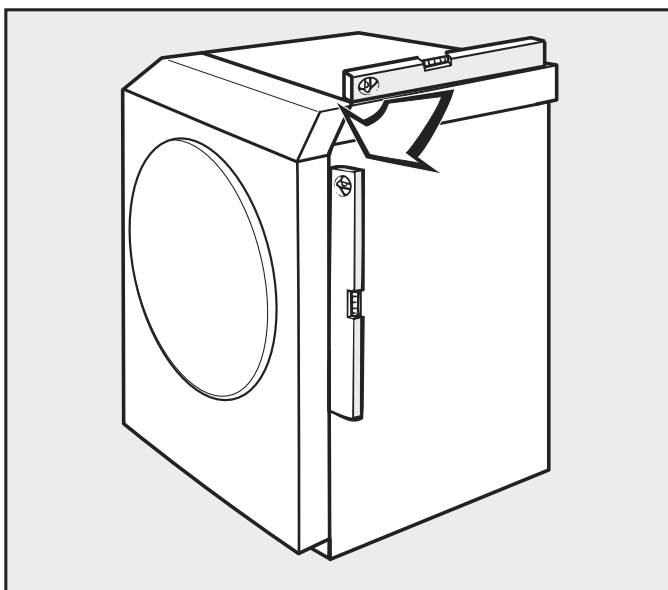
Se till att torktumlaren står säkert under hela transporten.

sv - Installation

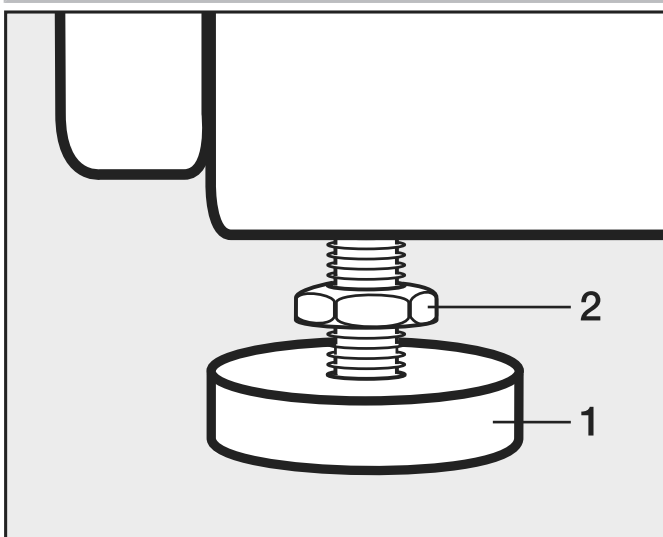
Rikta torktumlaren



I torktumlarluckans öppningsutrymme får ingen låsbar dörr, skjutdörr eller upphängd dörr monteras.



För att torktumlaren ska fungera riskfritt är det viktigt att den står lodrätt och fast.



- Lossa skruvarna (2).
- Ojämnheter i golvet kan utjämnas med hjälp av skruvfötterna (1).
- Skruva fast skruvarna (2) mot höljet.

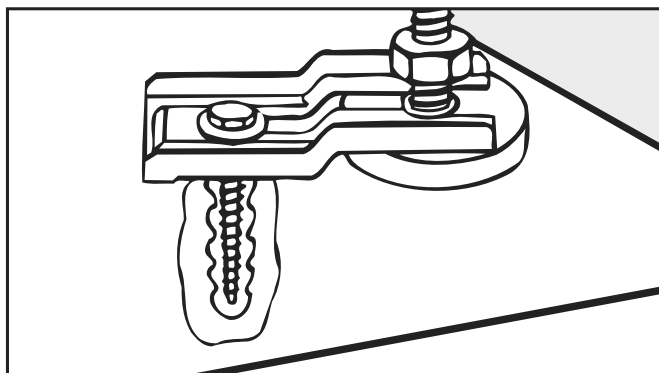
Säkra torktumlaren så den inte glider iväg



Risk för gasutsläpp från gasuppvärmda torktumlare orsakat av att torktumlaren inte har fästs i golvet.

Om en gasuppvärmd torktumlare flyttas oavsiktligt kan gasledningen skadas och det kan sippra ut gas.

Fäst alltid gasuppvärmda torktumlare i golvet med lämpligt material efter uppställningen.



Säkra alltid torktumlaren med spännjärn (tillbehör) vid torktumlarfötterna.

Elanslutning

Torktumlaren är försedd med en anslutningskabel utan stickpropp.

⚠ Uppgifter om anslutningseffekt och säkring finns på typskylten. Jämför uppgifterna på typskylten med dem som gäller för elnätet.

Anslutningen måste utföras enligt gällande säkerhetsföreskrifter.

Anslutningen får endast göras av en elfackman.

Torktumlaren kan anslutas med en lämplig kontakt.

Vid fast anslutning måste strömmen kunna brytas allpoligt på uppställningsplatsen. Som frånkopplingsdon gäller en tillgänglig strömbrytare med ett kontaktavstånd på mer än 3 mm. Till detta hör till exempel skydds säkring för strömbrytare, säkringar och kontaktorer (IEC/EN 60947).

Vid anslutning till elnätet måste beaktas att fas L från torktumlaren ska anslutas till elnätets fas L. Neutralledaren N från torktumlaren måste anslutas till elnätets neutralledare N.

Om anslutningarna förväxlas så fungerar inte identifieringen av lågan. Under uppvärmning visar torktumlaren felmeddelandet *F38*.

Kontakten eller frånkopplingsdonet måste alltid vara tillgängliga.

⚠ Om torktumlaren kopplas ifrån strömnätet, måste frånkopplingsdonet kunna spärras eller så måste kopplingspunkten övervakas hela tiden.

Nyinstallation, ändring i anläggningen eller kontroll av skyddsjorden får endast utföras av en fackman i enlighet med gällande nationella och lokala normer och säkerhetsföreskrifter.

Om det finns flera spänningvärden på typskylten så kan torktumlaren kopplas om till de motsvarande spänningvärdena. Omkopplingen får endast utföras av behörig elektriker eller Miele service. För detta ska anvisningen om omläggning av kablarna i kopplingschema beaktas.

► Om det enligt de lokala föreskrifterna är obligatoriskt att en jordfelsbrytare installeras, ska en brytare av typen B (allpolig) användas.

Tilluftsledning och frånluftsledning

Ventilation

Den luft som behövs för torkning tas från det omgivande rummet. Se till att det är tillräckligt ventilerat, till exempel med icke förslutningsbara ventilationsöppningar i ytterväggen.

- Ventilationsöppningarna ska inte gå att stänga.
- Vid placering av gasoluppvärmda maskiner under marknivå (till exempel källare) ska ansvarig person beakta de tekniska regler som gäller för gasol.
- Ventilationen i rummet fungerar endast korrekt om det inte uppstår något undertryck. Undvik undertryck, till exempel genom ventilationsöppningar i ytterväggen. Detta säkerställer att:
 - luften leds bort komplett från torktumlaren,
 - gasens brännfunktion fungerar korrekt.
- Varje torktumlare måste ha en diameter på 339 cm^2 per ventilationsöppning.

Torktumlaren suger in luft från baksidan. Därför måste ett tillräckligt väggavstånd säkerställas.

Annars garanteras ingen tillräcklig lufttillförsel och torktumlarens korrekta funktion kan påverkas.

Observera det nödvändiga väggavståndet.

Luftspalten mellan torktumlarens undersida och golvet får aldrig göras mindre genom till exempel socklar, lister eller tjocka heltäckande mattor.

Torktumlaren är en förbränningsanläggning utan strömningssäkring med konstruktion B22, med fläkt bakom värmeelementet.

Frånluftsledningens placering

Blandningen av luft och avgaser från gasuppvärmda torktumlare måste ledas ut utomhus enskilt över taknocken.

För samlingsledningar måste ett kallrasskydd installeras för varje gastorktumlare.

Vid undantag ska placeringen av frånluftsledningen utföras enligt föreskrifterna i gällande land. Rådgör med ansvarig sotare.

- Anslut principiellt frånluftsledningarna så nära avgasanordningen som möjligt.
- Vid anslutning av frånluftskanalen till frånluftsanslutningen på en produkt är det viktigt att anslutningen och lufttätheten är väldigt god.
- Använd material med en temperaturbeständighet på minst 80 °C .
- Det bildas kondens i frånluftsledningen. På det lägst liggande stället ska en kondensatavledning anskaffas.

Beräkna rörets totala längd

Frånluftsledningen med krökar och olika komponenter utgör ett friktionsmotstånd till frånluften. Detta friktionsmotstånd uttrycks som jämförande rörlängd. Den **jämförande rörlängden** visar hur mycket större motståndet för till exempel en krök är i förhållande till 1 meter rakt avloppsrör av plast (tabell I).

När alla jämförande rörlängder för alla komponenter har lagts ihop får du den **totala rörlängden**. Den totala rörlängden uttrycker hur stort motståndet för hela frånluftssystemet är.

Eftersom en större **rördiameter** gör att motståndet minskar, kräver en större total rörlängd en större rördiameter (tabell II).

Gör så här

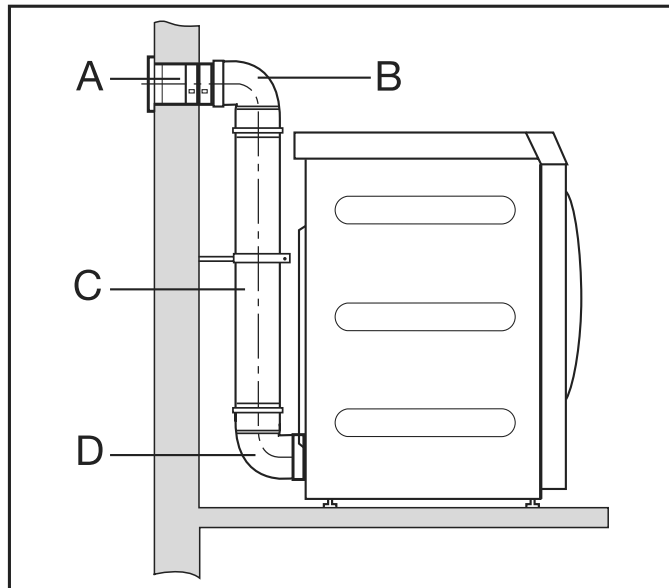
1. Mät den nödvändiga längden för den frånluftsledning som ska läggas rakt. Multiplicera detta värde med den motsvarande jämförande rörlängden i **tabell I**.
2. Fastställ antalet nödvändiga krökar och komponenter. Lägg ihop de uträknade jämförande rörlängderna med hjälp av **tabell I**.
3. Lägg ihop alla uträknade jämförande rörlängder, så får du den totala rörlängden.
4. Se **tabell II** för information om vilken rördiameter som behövs för den totala rörlängden.

Tabell I	
Komponenter	Jämförande rörlängd
Frånluftssläng (Alu-Flex)*/rör (temperaturbest. min. 80 °C)	
- 1 m rak läggning eller 1 m rakt rör	1,0 m
- Krök 45° (böjradie = 0,25 m)	0,6 m
- Krök 90° (böjradie = 0,25 m)	0,8 m
Användningen av ett murrör eller en fönsteranslutning är ett undantag vid placeringen av frånluftsledningen. Detta ska utföras enligt föreskrifterna i gällande land. Fråga ansvarig sotare.	
Murrör* eller fönsteranslutning*	
- med gallerinsats	3,8 m
- med kallrasskydd (svängande lucka)	1,5 m
Kallrasskydd*	14,3 m
* extra tillbehör	

Tabell II	
Maximalt tillåten total rörlängd	nödvändig diameter
20 m	100 mm
40 m	125 mm
80 m	150 mm

sv - Installation

Beräkningsexempel

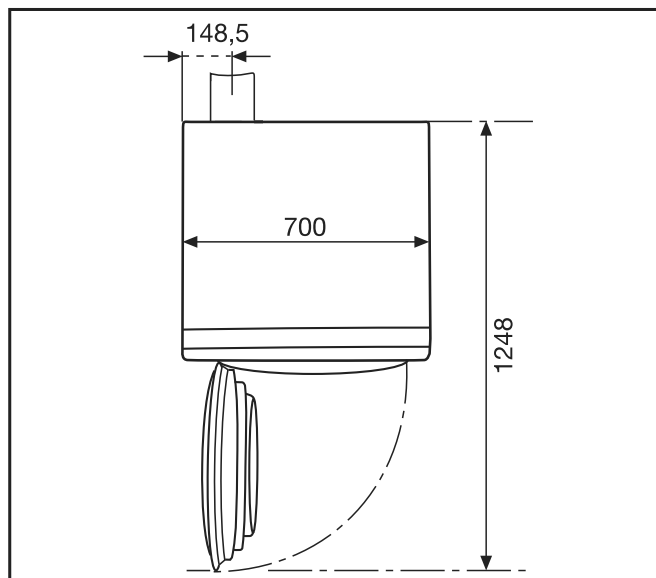


A	Murrör, med gallerinsats = 1 x 3,8 m jämförande rörlängd	= 3,8 m
B/D	2 krökar, 90° = 2 x 0,8 m jämförande rörlängd	= 1,6 m
C	0,5 m rör = 0,5 x 1 m jämförande rörlängd	= 0,5 m
Rörets totala längd		= 5,9 m

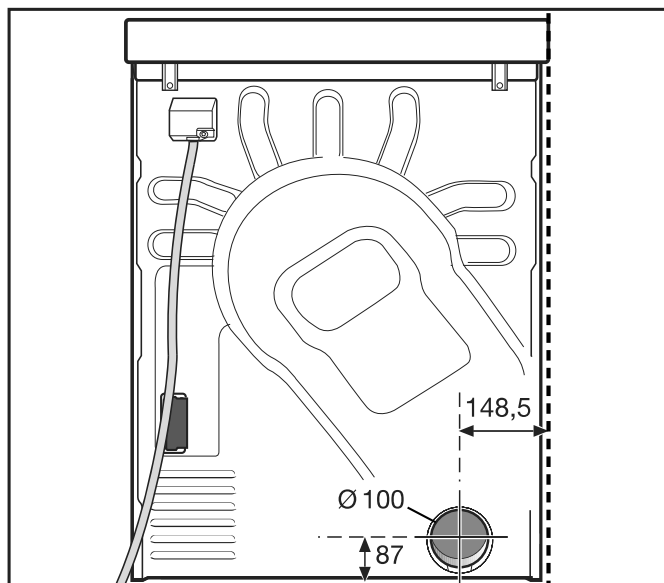
Resultat: Den totala rörlängden är mindre än 20 m (enligt tabell II).
Därför är en rördiameter på 100 mm tillräcklig.

**Mått frånluftsan-
slutning**

Vy uppifrån



Översiktsbild baksida

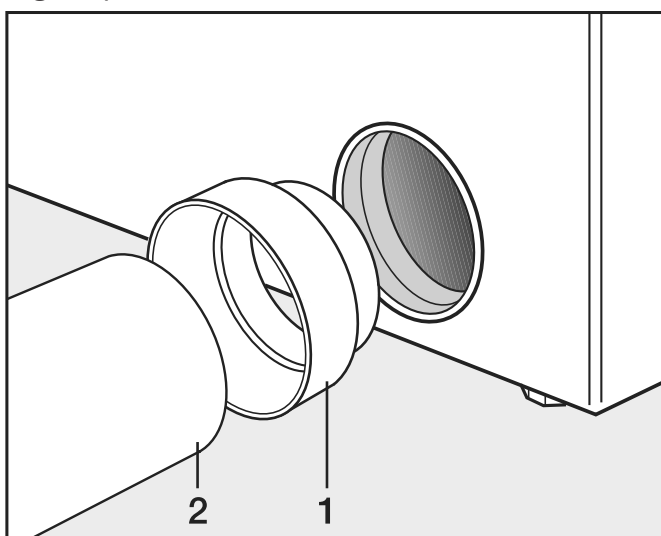


Frånluftsledning med sträckta rör

Du behöver

- anslutningsstosen (medföljer),
- rör och övergångsdelar från handeln.

Använd endast värmebeständiga material med en temperaturbeständighet på minst 80 °C.



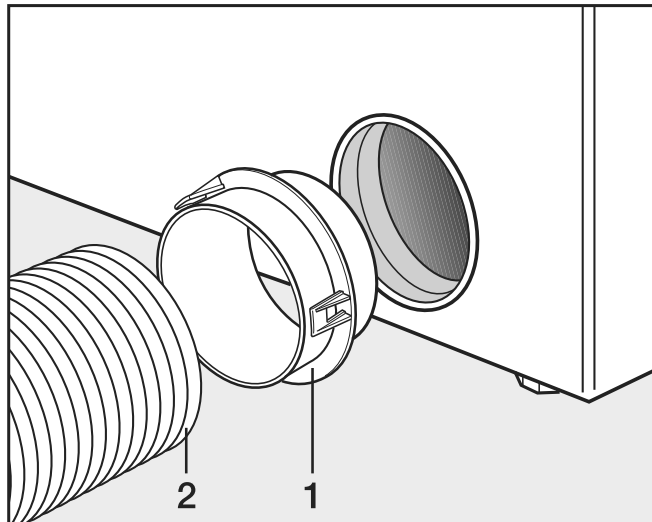
- Installera anslutningsstosen (1) och röret (2).

⚠ Linda kopplingsställena med värmebeständig metalltejp.

Frånluftsledning med Alu-Flex

Du behöver

- adaptern (medföljer),
- Alu-Flex-frånluftsslangen (extra tillbehör).



- Installera adaptorn (1) och Alu-Flex-frånluftsslangen (2).



Linda kopplingsställena med värmebeständig metalltejp.

Samlingsledning frånluft

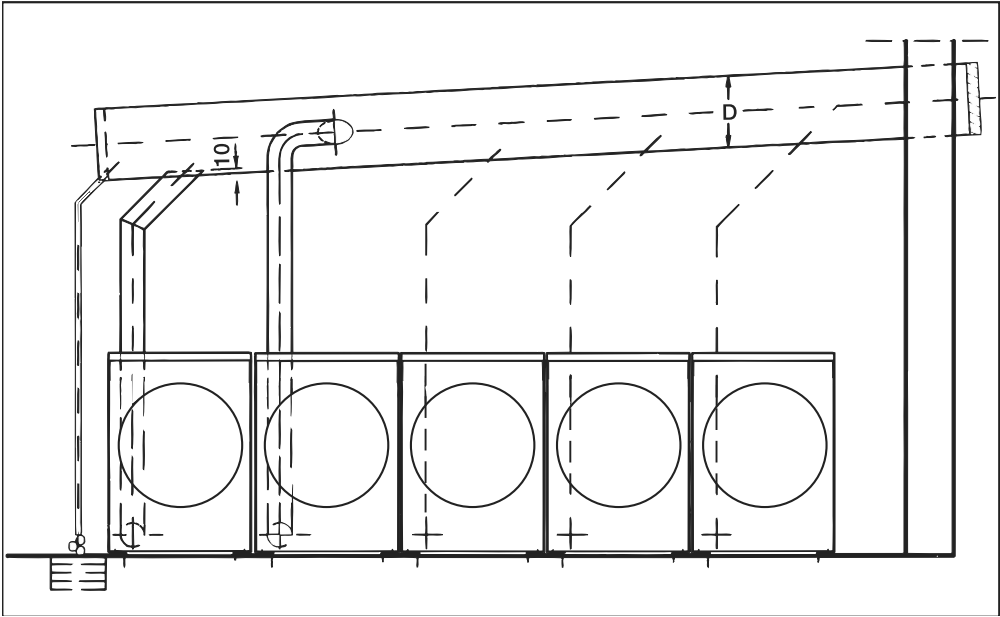
En samlingsledning är bara tillåten i undantagsfall. Samlingsledningen för frånluft måste tas bort av ansvarig sotare.



Varje enskild torktumlare måste förses med ett kallrasskydd. Om detta inte görs så kan tillbakaströmmande kondensvatten skada torktumlarna och den elektriska säkerheten kan påverkas.

Vid installation av 3–5 torktumlare måste rördiametern **D** förstoras.

Antal torktumlare	Förstoringsfaktor för rördiametern i tabell II
3	1,25
4 - 5	1,5



sv - Installation

Gas

Anslutnings- och omställningsanvisningar

Avstängningsanordningen och anslutningsslangen för gasanslutningen måste monteras på uppställningsplatsen.
En lämplig anslutningsslang finns att köpa som extra tillbehör hos Miele.

Första anslutningen

Den första anslutningen måste göras av en auktoriserad fackman enligt landsspecifika regler.

⚠ Vid leverans måste torktumlaren vara utrustad så att den kan användas enligt befintlig gasfamilj, gasgrupp och anslutningstryck.

Denna torktumlare är konstruerad för drift med **naturgas E (H), G 20**. På typskylten finns information om gasingångstrycket och motsvarande dysförtryck. Jämför uppgifterna på typskylten med dem som gäller för gasleverantörens data.

Nödvändiga gasventilinställningar beskrivs i medföljande inställnings- och ombyggnadsanvisning.

Omställning till annan sorts gas

⚠ Risk på grund av felaktig omställning.
Omställningsarbeten på torktumlaren får bara genomföras av en auktoriserad fackman.

Om torktumlaren ska ställas om till en annan gastyp, som inte är densamma som den på typskylten, så ska du ta hänsyn till medföljande inställnings- och ombyggnadsanvisning.

⚠ Explosionsrisk vid användning av otäta gastorktumlare.
Efter utförda arbeten finns risken att den gasuppvärmda torktumlaren är otät och att gas läcker ut.
Innan arbeten vid idrifttagning, underhåll, ombyggnad och reparation avslutas måste torktumlaren kontrolleras med avseende på täthet. Mätstutsen på gasventilen måste beaktas särskilt. Kontrollen ska genomföras vid inkopplad och vid fränkopplad brännare.

Arbetets ordningsföljd vid idrifttagning eller ombyggnad

⚠
Kontrollera att alla listade punkter i avsnittet "Tilluftsledning och frånluftsledning" har beaktats.

Stegen måste ovillkorligen följas i nedanstående följd vid idrifttagning eller ombyggnad.

1. Fråga efter den befintliga gasfamiljen, gasgruppen och anslutningstrycket hos den lokala gasleverantören. Jämför dessa värden med de angivna värdena på torktumlaren (se typskylten).
2. Kontrollera och korrigerar det från fabrik inställda dystrycket enligt tabellerna "Inställningsvärde för naturgas" eller "Inställningsvärde för gasol".

3. Vid avvikelser från gasfamiljen, gasgruppen eller anslutningsstrycket gör du en omställning enligt anslutnings- och omställningsanvisningarna ("Inställnings- och ombyggnadsanvisning gas"). Byt sedan typskylt.
Gör som beskrivs i medföljande inställnings- och ombyggnadsanvisning vid byte av gasfamilj. Om det inte finns någon inställnings- och ombyggnadssats kan du beställa en sådan hos Miele service. Ange sedan följande:

- modellen,
- torktumlarens nummer,
- gasfamiljen,
- gasgruppen,
- gasanslutningstrycket,
- uppställningsland.

Ställ in dystrycket på torktumlarens gasregleringsventil (se avsnittet "Inställningsvärde för naturgas/gasol" och medföljande inställnings- och ombyggnadsanvisning).

4. Koppla till alla befintliga gasförbrännare, inklusive den installerade torktumlararen.
5. Mät anslutningstrycket. **Anslutningstrycket måste motsvara informationen på typskylten och medföljande inställnings- och ombyggnadsanvisning.**

Tabeller

Nödvändig genomflödesmängd

	Nominell värmebelastning Hi	Genomflödesmängd
Naturgas E	8 kW	0,847 m ³ /h
Naturgas LL	8 kW	0,985 m ³ /h
Gasol	7,5 kW	0,571 kg/h

Förbrukningsvärden värme Följande förbrukningsvärmevärden ligger till grund för anslutningsvärdet (gasreferensvärden: temperatur 15 °C; absolut tryck: 1013 mbar):

Naturgas E (G 20)	34,02 MJ/m ³ (Hi)
Naturgas LL (G 25)	29,25 MJ/m ³ (Hi)
Gasol (G 31)	46,3 MJ/kg (Hi) täthetsförhållande: 1,55 lufttäthet 1,2 kg/m ³

Gasanslutningstryck

Informera gasdistributören om ett anslutningstryck på 15 mbar underskrids för naturgas (till exempel genom ett tryckfall i försörjningsnätet).

sv - Installation

Land	Gaskate- gori	Anslutningstryck naturgas (mbar)			Anslutningstryck gasol (mbar)		
		n p	min p	max p	n p	min p	max p
AT	I ² H3B/P	20	17	25	50	42,5	57,5
BE	I ² E(R)	20	17	25 (Es)	-	-	-
		25	20	30 (Ei)	-	-	-
BG	I ² H3B/P	20	17	25	29	25	35
CH	I ² H3B/P	20	17	25	50	42,5	57,5
CY	I ² H3B/P	20	17	25	29	25	35
CZ	I ² H3B/P	20	17	25	29	25	35
DE	I ² ELL3B /P	20	18	25	50	42,5	57,5
DK	I ² H3B/P	20	17	25	29	25	35
EE	I ² H3B/P	20	17	25	29	25	35
ES	I ² H3P	20	17	25	37	25	45
FI	I ² H3B/P	20	17	25	29	25	35
FR	I ² H3P	20	17	25	37	25	45
GB	I ² H3P	20	17	25	37	25	45
GR	I ² H3B/P	20	17	25	29	25	35
HR	I ² H3B/P	20	17	25	29	25	35
HU	I ² H3B/P	25	18	33	50	42,5	57,5
IE	I ² H3P	20	17	25	37	25	45
IS	I ² H3P	20	17	25	30	25	35
IT	I ² H3B/P	20	17	25	30	25	35
LT	I ² H3B/P	20	17	25	29	25	35
LU	I ² E3B/P	20	17	25	29	25	35
LV	I ² H3B/P	20	17	25	29	25	35
MT	I ³ B/P	-	-	-	29	25	35
NL	I ² EK3B/ P	20 (E)	17 (E)	25 (E)	29	25	35
		25 (K)	20 (K)	30 (K)			
	I ² L3B/P	25	20	30	29	25	35

Land	Gaskategori	Anslutningstryck naturgas (mbar)			Anslutningstryck gasol (mbar)		
		n _p	min _p	max _p	n _p	min _p	max _p
NO	2H3B/P	20	17	25	29	25	35
PL	2E3P	20	17	25	37	25	45
PT	2H3P	20	17	25	37	25	45
RO	2H3B/P	20	17	25	29	25	35
SE	2H3B/P	20	17	25	29	25	35
SI	2H3B/P	20	17	25	29	25	35
SK	2H3B/P	20	17	25	29	25	35
TR	2H3B/P	20	17	25	29	25	35

Inställningsvärden gas

Modell	Värmeeffekt	Dysdiameter	Dystryck i mbar				
			2E/2H (AT, BE, BG, CH, CY, CZ, DE, DK, EE, ES, FI, FR, GB, GR, HR, HU, IE, IT, IS, LT, LU, LV, NL, NO, PL, PT, RO, SE, SI, SK, TR)	2LL/2L (DE, NL)	2K* (NL)	3B/P (AT, BG, CH, CY, CZ, DE, DK, EE, ES, FI, GR, HR, HU, LT, LU, LV, MT, NL, NO, RO, SE, SI, SK, TR)	3P (FR, GB, IE, IS, IT, PL, PT)
Naturgas PDR 910	6,6/8,0 kW	2,6 mm	4,9/8,3	7,1/12,0	7,1/12,0	-	-
Gasol PDR 910	6,0/7,5 kW	1,8 mm	-	-	-	6,0/9,0	8,0/12,0

* Gäller endast Nederländerna

sv - Installation

⚠ Risk för elektriska stötar och skador om torktummlaren används utan komplett ytterbeklädnad.
Vid demonterad ytterbeklädnad kommer man åt maskindelar som är strömförande eller roterar.
Efter uppställningen av torktummlaren ska kontrolleras att alla borttagbara ytterbeklädnadsdelar är komplett monterade igen.

Instruktion pairing

Med följande steg kan du ansluta torktumlaren till ett nätverk.

Öppna användarnivån

- Välj menypunkten Användare i torktumlarens display.
- Välj menypunkten Tillgång med kod.
- Ange den 3-siffriga användarkoden.

Upprätta nätverksanslutning via WPS

- Gå till menyn Användarnivå och välj menypunkten Externa användningar.
- Välj sedan menypunkten Val KOM-modul.
- Om du använder en extern kommunikationsmodul väljer du menypunkten Extern modul Professional.
Annars väljer du menypunkten Intern modul hushåll.
- Välj WLAN.
- Välj Ställa in.
- Välj anslutningsmetoden med WPS.
- Tryck på WPS-knappen på din router och bekräfta sedan i produktens display med OK.
Nu startar en timer. Nätverksanslutningen upprättas via WPS.
Torktumlaren är nu ansluten.
- Bekräfta med OK.

Upprätta nätverksanslutning via Soft-AP

- Gå till menyn Användarnivå och välj menypunkten Externa användningar.
- Välj sedan menypunkten Val KOM-modul.
- Om du använder en extern kommunikationsmodul väljer du menypunkten Extern modul Professional.
Annars väljer du menypunkten Intern modul hushåll.
- Välj WLAN.
- Välj Ställa in.
- Välj anslutningsmetoden med Soft-AP.
- Bekräfta med OK och följ anvisningarna i det externa programmet.

Upprätta nätverksanslutning via LAN-kabel

- Gå till menyn Användarnivå och välj menypunkten Externa användningar.
- Välj sedan menypunkten Val KOM-modul.
- Om du använder en extern kommunikationsmodul väljer du menypunkten Extern modul Professional.
Annars väljer du menypunkten Intern modul hushåll.
- Anslut torktumlarens nätverkskabel till din router/switch. Routern/switchen måste vara ansluten till internet.

Torktumlaren är nu ansluten.

Tekniska data

Systemkrav för wifi

- Wifi 802.11b/g/n
- 2,4-GHz-band
- WPA/WPA2-kryptering
- DHCP-aktiverad
- aktiverat för multicastDNS/Bonjour/IGMP Snooping
- Öppna portar 443, 80, 53 och 5353
- IP DNS-Server = IP standardgateway/router
- Mesh-/repeater-användning: samma SSID och lösenord som standardgateway/router
- SSID måste synas permanent

Systemkrav för LAN

- DHCP-aktiverad
- aktiverat för multicastDNS/Bonjour/IGMP Snooping
- Öppna portar 443, 80, 53 och 5353
- IP DNS-Server = IP standardgateway/router

Wifi-signalstyrka – riktvärden

Wifi-signalstyrkan är endast ett grovt riktvärde. Det går inte att bedöma den med all säkerhet.

Wifi-signalstyrka kan avläsas per MDU eller direkt på torktummlaren.

Wifi-signalstyrka		Betydelse
MDU	☺*	
76–100 %	3/3**	Säker drift garanteras normalt
51–75 %	2/3	
26–50 %	1/3	Drift garanteras normalt
1–25 %	0/3	Säker drift garanteras inte normalt
0 %	☹	Drift ej möjlig

* visas på torktummlaren

**antal staplar ☺ 3/3 - 0/3

Signalstyrkan kan störas av olika faktorer, till exempel:

- personer i rummet
- eller stängda dörrar
- flyttade föremål
- radiokällor som ändras eller störningar
- ytterligare produkter med Bluetooth eller wifi-radioteknik

Höjd	1020 mm
Bredd	700 mm
Djup	763 mm
Djup med öppen lucka	1248 mm
Vikt	75 kg
Trumvolym	180 l
Maximal tvättmängd	10 kg (vikt torr tvätt)
Längd anslutningskabel	1600 mm
Anslutningsspänning	Se typskylt
Anslutningseffekt	Se typskylt
Säkring	Se typskylt
Glödlampans effekt	Se typskylt
Godkännandemärken	Se typskylt
Maximal golvbelastning vid drift	883 N
Normanvändning för produktsäkerhet	enligt EN 10472, EN 60335
Ljudtrycksnivå på arbetsplatsen enligt EN ISO 11204/11203	< 70 dB re 20 µPa
Frekvensband	2,4000 GHz – 2,4835 GHz
Maximal sändningseffekt	< 100 mW

EU-konformitetsdeklaration

Härmed deklarerar Miele att torktumlarmodellen PT012 uppfyller kraven i direktivet 2014/53/EU.

EU-konformitetsdeklarationens fulla text finns tillgänglig på en av följande hemsidor:

- På www.miele.se/professional/index.htm under "Produkter", "Ladda ner"
- På <http://www.miele.se/professional/bruksanvisningar-177.htm>. Ange produktens namn eller serienummer.

België / Belgique

nv Miele België / S.A. Miele Belgique
Z.5 Mollem 480
1730 Mollem (Asse)
Tel. 02/451.15.40
E-mail: professional@miele.be
Internet: www.miele-professional.be

Danmark

Miele A/S
Erhvervsvej 2
2600 Glostrup
www.miele.dk
Afdeling: Telefon: E-mail:
Kundecenter 43 27 15 10 profservice@miele.dk

France

MIELE S.A.S
Z.I. du Coudray
9, av. Albert Einstein
B.P. 1000
93151 Le Blanc-Mesnil Cedex
www.miele.fr/professional
R.C.S. Bobigny B 708 203 088
Contact Service Commercial
Tél. : 01 49 39 44 44 - Fax : 01 49 39 44 38
Mail : advpro@miele.fr
Contact SAV Professionnel (Intervention)
Tél. : 01 49 39 44 78 - Fax : 01 49 39 34 10
Mail : savpro@miele.fr
Contact Support Technique (Hotline)
Tél. : 01 49 39 44 88
Mail : support.technique@miele.fr

Ireland

Miele Ireland Ltd.
2024 Bianconi Ave.
Citywest Business Campus
Dublin 24
Tel: (01) 461 07 10, Fax: (01) 461 07 97
E-Mail: info@miele.ie
Internet: www.miele.ie

Luxembourg

Miele S.à.r.l.
20, rue Christophe Plantin
Boîte Postale 1011
L-1010 Luxembourg/Gasperich
Téléphone: 49711-29, Téléfax: 49711-39
E-mail: infolux@miele.lu
Internet: www.miele.lu

Nederland

Miele Professional
De Limiet 2, Postbus 166, 4130 ED VIANEN
Afdeling Customer Service Professional
Tel.: (03 47) 37 88 84
Fax: (03 47) 37 84 29
E-mail: professional@miele.nl
(verkoop & algemene vragen)
E-mail: serviceprofessional@miele.nl
(service & onderhoud)
Website: www.miele-professional.nl

Norge

Miele AS
Nesbruveien 71, 1394 NESBRU
Postboks 194, 1378 NESBRU
Telefon 67 17 31 00, Telefax 67 17 31 10
Internett: www.miele.no/professional
E-post: professional@miele.no
Foretaksnr. NO 919 157 089 MVA

Suomi

Miele Oy
Porttikaari 6, 01200 Vantaa
Puhelin: (09) 875 97500
Sähköposti: professional@miele.fi
Internet: www.miele.fi/professional

Sverige

Miele AB
Svetsarvägen 17, 171 41 Solna
Postadress:
Miele AB
Box 1397, 171 27 Solna
Tel: 08 562 29 000
E-post: professionalservice@miele.se
www.miele.se/professional

United Kingdom

Miele Co. Ltd.
Fairacres, Marcham Road
Abingdon, Oxon, OX14 1TW
Professional Sales, Tel: 0845 365 6608
E-mail: professional@miele.co.uk
Internet: www.miele.co.uk/professional



Miele & Cie. KG
Carl-Miele-Straße 29, 33332 Gütersloh, Germany