

Návod k obsluze a montáži Odsávač par



Před instalací a uvedením přístroje do provozu si **bezpodmínečně** přečtěte tento návod k obsluze a montáži. Ochráníte tak sebe a zabráníte škodám.

Obsah

Bezpečnostní pokyny a varovná upozornění	4
Váš příspěvek k ochraně životního prostředí	11
Popis odsavače par	12
Popis funkce	14
První uvedení do provozu	15
Volba odtahového nebo cirkulačního provozu.....	15
Aktivace funkce Miele@home.....	15
Provedení funkcí Scan & Connect	16
Odhlášení WiFi (vynulování na nastavení z výroby)	16
Aktivace funkce Con@ctivity.....	17
Con@ctivity přes domácí WiFi síť (Con@ctivity 3.0)	17
Con@ctivity přes přímé WiFi spojení (Con@ctivity 3.0)	17
Opakování připojení.....	18
Obsluha (automatický provoz)	19
Vaření s funkcí Con@ctivity (automatický provoz).....	19
Smažení	19
Dočasné opuštění automatického režimu	20
Návrat do automatického režimu	20
Obsluha (manuální provoz)	21
Vaření bez funkce Con@ctivity (manuální provoz).....	21
Zapnutí ventilátoru	21
Volba stupně výkonu	21
Volba doby doběhu	21
Vypnutí ventilátoru	21
Zapnutí/vypnutí/ztlumení osvětlení varných zón	22
Řízení výkonu	22
Bezpečnostní vypínání.....	22
Obsluha (automatický a manuální provoz)	23
Počítadla provozních hodin.....	23
Změna počítadla provozních hodin tukového filtru.....	23
Změna nebo deaktivace počítadla provozních hodin pachového filtru.....	23
Kontrola počítadla provozních hodin.....	24
Tipy pro úsporu energie	25
Čištění a ošetřování	26
Plášť.....	26
Zvláštní informace pro nerezové plochy	26
Zvláštní pokyny pro opláštění s barevnou povrchovou úpravou	26
Tukové filtry	27
Výměna tukových filtrů.....	28

Pachové filtry.....	29
Vynulování počítadla provozních hodin pachového filtru	29
Likvidace pachového filtru	29
Regenerovatelný pachový filtr.....	29
Servisní služba.....	30
Kontakt při závadách.....	30
Umístění typového štítku	30
Záruka.....	30
Instalace.....	31
Před instalací.....	31
Montážní materiál	31
Rozměry přístroje	32
Vzdálenost mezi varnou zónou a odsávačem par (S).....	33
Doporučení pro montáž.....	34
Odstranění ochranné fólie.....	34
Odtahové potrubí	45
Zpětná klapka	45
Kondenzační voda.....	45
Tlumič hluku.....	46
Elektrické připojení.....	47
Technické údaje.....	48
Příslušenství k dokoupení pro cirkulační provoz	48
Prohlášení o shodě.....	48

Bezpečnostní pokyny a varovná upozornění

Tento odsavač par odpovídá předepsaným bezpečnostním předpisům. Neodborné používání však může vést k poranění osob a věcným škodám.

Než odsavač par uvedete do provozu, přečtěte si pozorně návod k obsluze a montáži. Obsahuje důležité pokyny pro montáž, bezpečnost, používání a údržbu. Tím ochráníte sebe a zabráníte škodám na odsavači par.

Podle normy IEC 60335-1 upozorňuje Miele výslovně na to, že je bezpodmínečně nutné přečíst si a dodržovat kapitolu věnovanou instalaci přístroje a bezpečnostní pokyny a varovná upozornění.

Miele neodpovídá za škody, které vzniknou v důsledku nedbání těchto pokynů.

Návod k obsluze a montáži uschovejte a předejte ho případnému novému majiteli.

Používání ke stanovenému účelu

- ▶ Tento odsavač par je určený k používání v domácnosti a v prostorách podobných domácnostem.
 - ▶ Tento odsavač par není určen pro používání venku.
 - ▶ Používejte odsavač par výhradně v rámci domácnosti pro odsávání a čištění výparů z vaření, které vznikají při přípravě pokrmů. Všechny ostatní způsoby použití jsou nepřipustné.
 - ▶ Odsavač par nelze používat v cirkulačním provozu nad plynovou varnou deskou pro odvětrání místnosti instalace. Zeptejte se na to kvalifikovaného plynaře.
 - ▶ Osoby, které kvůli svým fyzickým, smyslovým nebo duševním schopnostem nebo kvůli své nezkušenosti nebo neznalosti nejsou schopné odsavač par samy bezpečně obsluhovat, musí být při obsluze pod dozorem.
- Tyto osoby smí odsavač par používat bez dozoru jen tehdy, pokud jim byla jeho obsluha vysvětlena tak, že ho dokážou obsluhovat bezpečně. Musí být schopné rozpoznat a chápat možná nebezpečí v případě chybné obsluhy.

Děti v domácnosti

- ▶ Děti mladší osmi let se nesmí samy pohybovat v blízkosti odsavače par, ledaže by byly pod stálým dozorem.
- ▶ Děti starší než osm let smí odsavač par obsluhovat bez dozoru jen tehdy, když jim byl vysvětlen tak, že ho mohou obsluhovat bezpečně. Děti musí být schopné rozpoznat a chápat možná nebezpečí v případě chybné obsluhy.
- ▶ Děti nesmí odsavač par bez dozoru čistit ani na něm provádět údržbu.
- ▶ Dávejte pozor na děti, které se zdržují v blízkosti odsavače par. Nikdy jim nedovolte, aby si s odsavačem hrály.
- ▶ Osvětlení varných míst je velmi intenzivní. Zvláště u malých dětí dbejte na to, aby se nedívaly přímo do světla.
- ▶ Nebezpečí udušení. Děti by si mohly hrát s obalovým materiálem, např. fólií, mohly by se do ní balit nebo si ji dávat přes hlavu a udusit se. Obalový materiál uchovávejte mimo dosah dětí.

Technická bezpečnost

- ▶ Neodborně provedenými instalačními a údržbářskými pracemi nebo opravami může být uživatel vystaven značným nebezpečím. Instalační a údržbářské práce nebo opravy smí provádět pouze kvalifikovaní pracovníci pověřeni společností Miele.
- ▶ Poškozený odsavač par může ohrozit Vaši bezpečnost. Zkontrolujte ho, zda není viditelně poškozený. Poškozený odsavač par nikdy neuvádějte do provozu.
- ▶ Elektrická bezpečnost odsavače par je zajištěna jen tehdy, je-li připojen na elektrický systém s ochranným vodičem nainstalovaný podle předpisů. Tento základní bezpečnostní požadavek musí být splněný. V případě pochybností nechte elektrickou instalaci zkontrolovat kvalifikovaným elektrikářem.
- ▶ Připojovací údaje (frekvence a napětí) uvedené na typovém štítku odsavače par musí bezpodmínečně souhlasit s odpovídajícími parametry elektrické sítě, aby se odsavač par nepoškodil. Před připojením připojovací údaje porovnejte. V případě pochybností se zeptejte kvalifikovaného elektrikáře.

Bezpečnostní pokyny a varovná upozornění

► Občasný nebo trvalý provoz na soběstačném nebo se sítí nesynchronizovaném zařízení pro napájení energií (jako např. ostrovní sítě, záložní systémy) je možný. Předpokladem provozu je, aby u zařízení pro napájení energií byly dodrženy specifikace normy EN 50160 nebo srovnatelné.

Bezpečnostní opatření stanovená pro domovní instalaci a pro tento výrobek Miele musí být co do své funkce a způsobu práce zajištěna i v ostrovním provozu nebo v provozu nesynchronizovaném se sítí nebo být v instalaci nahrazena rovnocennými opatřeními. Jak je popsáno například v aktuálním vydání VDE-AR-E 2510-2.

► Rozbočovací vícenásobné zásuvky a prodlužovací kabely neposkytují nutnou bezpečnost (nebezpečí požáru). Odsávač par pomocí nich k elektrické síti nepřipojujte.

► Používejte odsávač par jen v namontovaném stavu, aby byla zajištěna bezpečná funkce.

► Tento odsávač par nesmí být provozován na nestabilních místech (např. na lodi).

► Dotyk přípojů pod napětím stejně jako změna elektrické a mechanické konstrukce Vás ohrožují a mohou vést k poruchám funkce odsávače par.

Plášť přístroje otevírejte jen podle popisu v rámci montáže a čištění. Nikdy neotvírejte další části pláště.

► Při pracích spojených s instalací a údržbou jakož i při opravách musí být odsávač par odpojený od elektrické sítě. Odpojený od elektrické sítě je jen tehdy, když

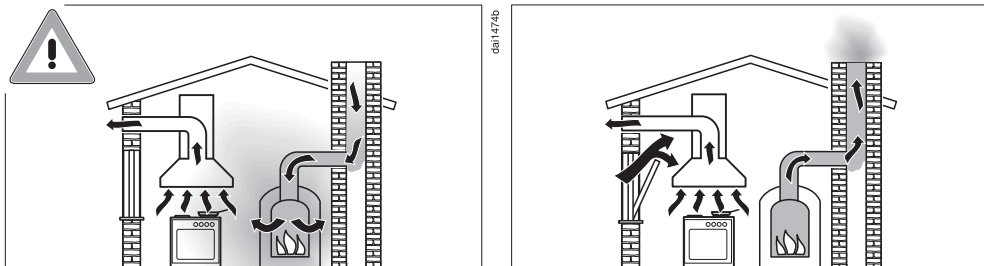
- jsou vypnuté jističe elektrické instalace nebo
- je úplně vyšroubovaná šroubovací pojistka elektrické instalace nebo
- je vytažená elektrická zástrčka (je-li k dispozici) ze zásuvky. Při vytažování zástrčky netahejte za připojovací síťový kabel, nýbrž za zástrčku.

► Opravy odsávače par smí provádět pouze servisní služba Miele, jinak zaniká nárok na záruku.

► Žárovky osvětlení jsou pevně zabudované. Výměnu smí provádět jen kvalifikovaný pracovník pověřený společností Miele nebo servisní služba Miele.

Bezpečnostní pokyny a varovná upozornění

Současný provoz s topeništěm závislým na vzduchu z místnosti



Nebezpečí otravy spalinami.

Při současném používání odsavače par a topeniště závislého na vzduchu ze stejné místnosti nebo sdruženého větrání buďte mimořádně opatrní.

Topeniště závislá na vzduchu z místnosti nasávají vzduch potřebný k hoření z prostoru instalace a svoje zplodiny odvádí ven prostřednictvím zařízení na odtah zplodin (např. komínem). Mohou to být např. topná zařízení na plyn, olej, dřevo nebo uhlí, průtokové ohříváče, zařízení na ohřev teplé vody, plynové varné desky nebo plynové pečicí trouby.

Odsavač par odvádí vzduch z kuchyně a sousedních místností. Platí to pro tyto provozní způsoby:

- odtahový provoz,
- cirkulační provoz s boxem pro cirkulační provoz umístěným mimo místnost.

Bez dostatečného přívodu vzduchu vzniká podtlak. Topeniště není zásobováno dostatečným množstvím vzduchu. Spalování je tak negativně ovlivněno.

Jedovaté zplodiny mohou být nasávány z komínu nebo odtahové šachty do obytných místností.

Může být ohrožen život.

Bezpečnostní pokyny a varovná upozornění

Bezpečný provoz je možný, když bude při současném provozu odsavače par a topeniště závislého na vzduchu z místnosti nebo sdruženého větrání dosaženo podtlaku nejvýše 4 Pa (0,04 mbar), kdy je zaručeno, že nedojde k nasávání zplodin z topeniště zpět do místnosti.

Lze toho dosáhnout tím, že neuzavíratelnými otvory, např. ve dveřích nebo oknech, bude moci do místnosti proudit vzduch potřebný pro spalování. Přitom je nutné dbát na dostatečný průřez přívodního otvoru vzduchu. Samostatná větrací mřížka ve zdi zpravidla nezaručuje dostatečný přívod vzduchu.

Při posouzení je třeba brát v potaz vzájemné propojení větrání celého obydlí. Ohledně toho se poraďte s příslušným kominickým mistrem.

Je-li odsavač par provozován v režimu s cirkulací vzduchu, kdy je vzduch veden zpět do prostoru instalace, je současný provoz topeniště závislého na vzduchu z místnosti nezávadný.

Provozní zásady

► Otevřený oheň představuje nebezpečí požáru.

Nikdy nepracujte s otevřeným ohněm pod odsavačem par. Tak je například zakázáno flambování a grilování na otevřeném ohni. Zapnutý odsavač par nasává plameny do filtru. Může se vznítit usazený tuk.

► Působení velkého tepla při vaření na plynové varné zóně může poškodit odsavač par.

- Plynovou varnou zónu nikdy nenechte hořet, aniž by na ní bylo varné nádobí. I při sundání varného nádobí na krátkou chvíli plynovou varnou zónu vypněte.
- Volte varné nádobí odpovídající velikosti varné zóny.
- Nastavte plamen tak, aby v žádném případě nepřesahoval varné nádobí.
- Zabraňte nadměrnému zahřátí varného nádobí (např. při vaření na pánvi wok).

► Kondenzační voda může vést k poškození odsavače par korozí. Když používáte varnou zónu, vždy zapněte odsavač par, aby se nemohl hromadit kondenzát.

Bezpečnostní pokyny a varovná upozornění

▶ Přehřáté oleje a tuky se mohou samy vznítit a tím vyvolat požár odsavače par.

Když pracujete s oleji a tuky, dohlížejte na hrnce, pánve a fritézy. Také na grilování na elektrických grilech proto musíte stále dohlížet.

▶ Usazený tuk a nečistoty narušují funkci odsavače par.

Odsavač par nikdy nepoužívejte bez tukových filtrů, abyste zajistili čištění výparů z vaření.

▶ Pamatujte na to, že se odsavač par při vaření může silně zahřát teplem stoupajícím nahoru.

Pláště a tukových filtrů se dotýkejte až po vychladnutí odsavače par.

▶ Odsavač par není vhodný jako odstavňá plocha.

Odborná instalace

▶ Povšimněte si u svého přístroje na vaření údajů výrobce, zda je povolen jeho provoz v kombinaci s odsavačem par.

▶ Odsavač par se nesmí montovat nad topeniště na tuhá paliva.

▶ Jestliže je vzdálenost mezi vařičem a odsavačem par příliš malá, může se odsavač par poškodit.

Pokud výrobce vařiče nespecifikuje větší bezpečnostní vzdálenosti, je mezi vařičem a spodní hranou odsavače par nutno respektovat vzdálenosti uvedené v kapitole „Instalace“.

Pokud jsou pod odsavačem par provozovány různé vařiče, pro něž platí rozdílné bezpečnostní vzdálenosti, je nutno respektovat největší uvedenou bezpečnostní vzdálenost.

▶ Pro upevnění odsavače par je nutno dbát údajů v kapitole „Instalace“.

▶ Součásti mohou mít ostré hrany a vést ke zranění.

Při montáži noste rukavice poskytující ochranu proti pořezání.

▶ Instalované odtahové potrubí musí být tvořeno pouze trubkami nebo hadicemi z nehořlavých materiálů. Jsou k dostání ve specializovaných prodejnách nebo u servisní služby.

▶ Odtah nesmí být veden ani do používaného kouřového nebo odtahového komínu, ani do šachty, která slouží k ventilaci instalačních místností s topeništi.

▶ Má-li být odtah zaveden do nepoužívaného kouřového nebo odtahového komínu, respektujte úřední předpisy.

Bezpečnostní pokyny a varovná upozornění

Čištění a ošetřování

- ▶ Pokud nebude čištění provedeno dle pokynů v tomto návodu k obsluze, hrozí nebezpečí požáru.
 - ▶ Pára z parního čisticího zařízení se může dostat k součástem pod napětím a vyvolat zkrat.
- Na čištění odsavače par nikdy nepoužívejte parní čisticí zařízení.

Příslušenství a náhradní díly

- ▶ Používejte výhradně originální příslušenství Miele. Pokud budou namontovány nebo vestavěny jiné díly, zaniká veškerá záruka nebo ručení poskytované společností Miele.
- ▶ Pouze u originálních náhradních dílů Miele garantuje, že budou splňovat bezpečnostní požadavky. Vadné díly smíte nahradit jen originálními náhradními díly.
- ▶ Miele Vám poskytuje až 15letou, nejméně však 10letou záruku dodání náhradních dílů pro zachování funkčnosti po skončení sériové výroby Vašeho odsavače par.

Likvidace obalu

Obal slouží k manipulaci a chrání přístroj před poškozením během přepravy.

Obalové materiály byly zvoleny s přihlédnutím k aspektům ochrany životního prostředí a k možnostem jejich likvidace a obecně jsou recyklovatelné.

Vrácení obalů do materiálového cyklu šetří suroviny. Využívejte sběrná místa cenných materiálů a možnosti vrácení. Přepravní obaly odebere zpět Váš specializovaný prodejce Miele.

Likvidace starého přístroje

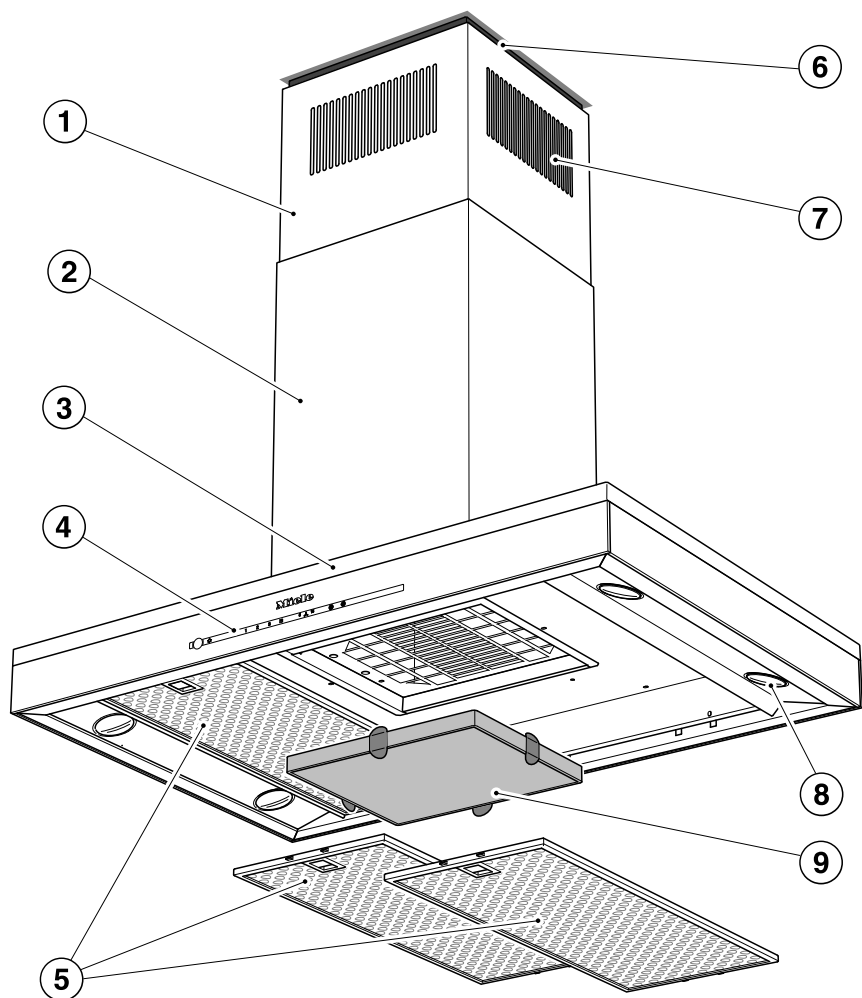
Elektrické a elektronické přístroje často obsahují cenné materiály. Obsahují také určité látky, směsi a díly, které byly nutné pro jejich funkci a bezpečnost.

V domovním odpadu a při neodborném nakládání mohou poškodit lidské zdraví a životní prostředí. Svůj starý přístroj proto v žádném případě nedávejte do domovního odpadu.



Místo toho využijte oficiální sběrná a vratná místa pro bezplatné odevzdávání a zužitkování elektrických a elektronických přístrojů zřízená obcemi, prodejci nebo společnostmi Miele. Podle zákona jste sami zodpovědní za vymazání případných osobních údajů na likvidovaném starém přístroji. Ze zákona máte povinnost vyjmout a přitom nezničit staré baterie a staré akumulátory, které nejsou pevně uzavřené v přístroji, a lampy, které lze vyjmout bez zničení. Zanechte je do vhodné sběrné, kde je můžete bezplatně odevzdat. Postarejte se prosím o to, aby byl Váš starý přístroj až do doby odvezení uložen mimo dosah dětí.

Popis odsavače par



- ① teleskop
- ② komín
- ③ vedení výparů
- ④ ovládací prvky
- ⑤ tukový filtr
- ⑥ distanční rám
Distanční rám vytváří mezeru mezi komínem a stropem. Odsavač par se může montovat s distančním rámem nebo bez něho.
- ⑦ výstup pro cirkulaci vzduchu
Jen při provozu s cirkulací vzduchu
- ⑧ osvětlení varné desky
- ⑨ pachový filtr
Jednorázově použitelný nebo regenerovatelný pachový filtr
Příslušenství k dokoupení pro cirkulační provoz
- ⑩ sensorové tlačítko pro zapnutí a vypnutí ventilátoru
- ⑪ Zapnutí/vypnutí/ztlumení osvětlení varných zón
- ⑫ sensorová tlačítka pro nastavení výkonu ventilátoru
- ⑬ sensorové tlačítko pro funkci doběhu
- ⑭ sensorové tlačítko pro počítadlo provozních hodin tukových filtrů
- ⑮ sensorové tlačítko pro počítadlo provozních hodin pachového filtru

Popis funkce

V závislosti na provedení odsávače par jsou možné tyto funkce:

Odtahový provoz



Nasátý vzduch se čistí tukovými filtry a je odváděn z budovy.

Cirkulační provoz

(jen s montážní sadou a pachovými filtry jako příslušenstvím k dokoupení, viz „Technické údaje“)



Nasátý vzduch je čištěn tukovými filtry a navíc pachovým filtrem. Potom je vzduch veden zpět do kuchyně.


01010194A


01010194B


Volba odtahového nebo cirkulačního provozu

Odsávač par je vhodný pro odtahový i cirkulační provoz. Výkon ventilátoru se přizpůsobí zvolenému provoznímu způsobu. Z výroby je nastavený cirkulační provoz. Pro odtahový provoz je nutné odsávač par přestavit.

Přestavení na odtahový provoz se provádí deaktivací počítadla provozních hodin pachového(ých) filtru(ů).

- Vypněte ventilátor a osvětlení.
- Stiskněte současně tlačítko **doběh** ⁵ ¹⁵ a tlačítko pachový filtr .

Bliká symbol pachového filtru  a některý údaj ukazatele stupňů ventilátoru.

- Stiskněte tlačítko **B**.
- Potvrďte postup tlačítkem pachový filtr .

Zhasnou všechny kontrolky.

Odtahový provoz je nastavený.

Jestliže potvrzení neprovedete do 4 minut, zůstane zachované staré nastavení.

Aktivace funkce Miele@home

Předpoklad:

- WiFi síť
- Miele App
- uživatelský účet u Miele. Uživatelský účet můžete vytvořit prostřednictvím Miele App.

Váš odsávač par je vybavený vestavěným WiFi modulem. Připojte odsávač par k domácí WiFi síti. Potom odsávač par můžete ovládat přes Miele App.

Pokud je i Vaše varná deska Miele zapojena do domácí WiFi sítě, můžete využívat automatické ovládání odsávače par prostřednictvím funkce Con@ctivity.

Zajistěte, aby v místě instalace Vašeho odsávače par byl dostatečně silný signál Vaší WiFi sítě.

Disponibilita Miele@home

Použití aplikace Miele závisí na dostupnosti Miele@home Services ve Vaší zemi.

Service Miele@home není k dispozici v každé zemi.

Informace k dostupnosti obdržíte na internetové stránce www.miele.com.

Aplikace Miele

Aplikaci Miele si můžete stáhnout zdarma z Apple App Store® nebo Google Play Store™.



První uvedení do provozu

Provedení funkcí Scan & Connect

- Naskenujte QR kód.

Pokud jste nainstalovali aplikaci Miele a máte uživatelský účet, budete navedeni přímo na síťové spojení.

Pokud jste aplikaci Miele ještě nainstalovali, budete navedeni do Apple App Store® nebo do Google Play Store™.

- Nainstalujte aplikaci Miele a vytvořte uživatelský účet.
- Znovu naskenujte QR kód.

Aplikace Miele Vás provede vytvářením.



0654916 DA6XXX-qr-v02

Odhlášení WiFi (vynulování na nastavení z výroby)

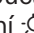
Pro navázání nového WiFi spojení je nejprve nutné odpojit stávající WiFi spojení.

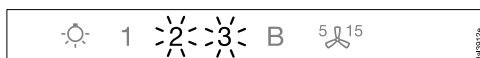
- Vypněte odsávač par.



- Podržte stisknuté tlačítko **1**.



- Současně stiskněte tlačítko osvětlení .

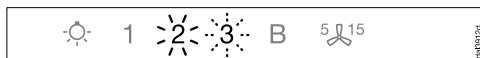


Při existujícím WiFi spojení trvale svítí **2** a **3**.

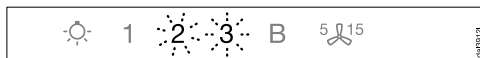
Odsávač par je během následujících dvou minut připravený na odpojení.



- Stiskněte tlačítko **1**.



2 trvale svítí a **3** bliká.



Po několika sekundách bliká **2** i **3**. Spojení je zrušené.



- Opusťte režim odpojování na odsávači par stisknutím tlačítka doběh .

WiFi spojení je zrušené. Je možné navázat nové spojení.

Aktivace funkce Con@ctivity

Con@ctivity popisuje přímou komunikaci mezi elektrickou varnou deskou Miele a odsávačem par Miele. Umožňuje automatické řízení odsávače par v závislosti na provozním stavu nezávislé elektrické varné desky Miele.

- Při zapnutí varné zóny se samočinně zapne její osvětlení a zakrátko ventilátor odsávače par.
- Během vaření odsávač par automaticky volí stupeň ventilátoru. Stupeň otáček ventilátoru závisí na počtu zapnutých varných zón a na zvolených stupních vaření.
- Po vaření a po uplynutí zadané doby doběhu ventilátoru se automaticky vypne ventilátor a osvětlení varných zón.

Podrobné informace o funkci najdete v kapitole „Obsluha“.

Con@ctivity přes domácí WiFi síť (Con@ctivity 3.0)

Předpoklad:

- domácí WiFi síť
- WiFi kompatibilní varná deska Miele

- Zapojte odsavač par a svoji varnou desku do domácí WiFi sítě (viz odstavec „Vytvoření Miele@home“).

Funkce Con@ctivity se aktivuje automaticky.

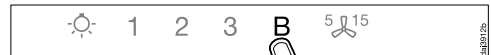
Con@ctivity přes přímé WiFi spojení (Con@ctivity 3.0)

Předpoklad:

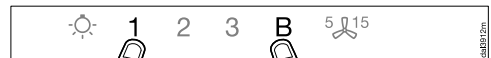
- WiFi kompatibilní varná deska Miele

Pokud nemáte k dispozici domácí síť, můžete navázat přímé spojení mezi varnou deskou a odsávačem par.

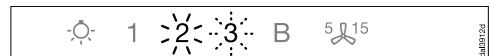
- Vypněte odsavač par.



- Podržte stisknuté tlačítko **B**.



- Současně asi 5 sekund tiskněte tlačítko **1**.

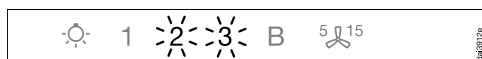


2 trvale svítí, **3** bliká.

Odsavač par je během následujících 2 minut připravený na připojení.

První uvedení do provozu

- Spustíte WiFi připojování na varné desce. Informace k tomu najdete v návodu k obsluze varné desky.



Po úspěšném připojení **2** a **3** trvale svítí.

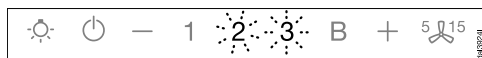


- Opusťte režim připojování na odsavači par stisknutím tlačítka doběh $5 \text{ } \text{15}$.

Funkce Con@ctivity je nyní aktivovaná.

Pokud existuje přímé spojení přes WiFi, varná deska a odsavač par nemohou být zapojeny do domácí sítě. Pokud by to později bylo žádoucí, je nejprve třeba zrušit přímé spojení přes WiFi mezi varnou deskou a odsavačem par (viz odstavec „Odhlášení WiFi“).

Opakování připojení



Pokud není možné připojení, blikají údaje **2** a **3** nebo odsavač par stornuje postup.

- Zrušte připojení na odsavači par (viz odstavec „Odhlášení WiFi“) a na varné desce.
- Připojení zopakujte.

Když je aktivovaná funkce Con@ctivity, pracuje odsavač par vždy v automatickém režimu (viz kapitola „První uvedení do provozu“, odstavec „Vytvoření Con@ctivity“).

Jestliže chcete odsavač par ovládat manuálně, dbejte kapitoly „Obsluha (manuální provoz)“, odstavec „Vaření bez funkce Con@ctivity“.

Vaření s funkcí Con@ctivity (automatický provoz)

- Zapněte varnou zónu na libovolný stupeň.

Zapne se osvětlení varných zón.

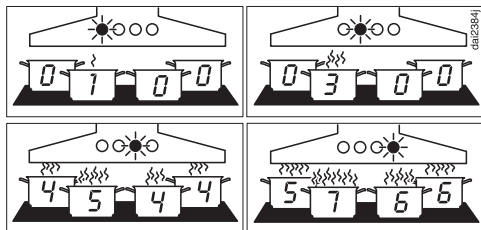
Po několika sekundách se zapne ventilátor, napřed krátce na stupni **2**, pak hned na stupni **1**.

Během vaření odsavač par automaticky volí stupeň ventilátoru.

Rozhodující je celkový zapnutý výkon varné desky, tedy počet zapnutých varných zón a intenzita zvolených varných stupňů.

Když na varné desce zvolíte vyšší stupeň výkonu nebo zapnete více varných zón, přepne se i odsavač par na vyšší stupeň ventilátoru.

Když snížíte stupeň výkonu varné desky nebo vypnete varné zóny, upraví se také stupeň ventilátoru.



Příklady stupňů výkonu 1 až B

Doba reakce

Odsavač par reaguje se zpožděním. Tím se zohledňuje skutečnost, že změna stupně výkonu varné desky nevede k menšímu nebo většímu množství výparů z vaření ihned.

Protože varná deska posílá informace odsávací par v určitých intervalech, může i toto vést ke zpoždění.

Reakce následuje během několika sekund nebo několika málo minut.

Smažení

- Například pro zahřátí varného nádobí před osmahnutím zapnete varné místo na nejvyšší stupeň. Asi 10 sekund až 4 minuty poté je přepnete na nižší stupeň (60 sekund až 5 minut u varné desky Highlight).

Odsavač par rozezná smažení.

Odsavač par se zapne a po zpětném přepnutí varné desky se přepne na stupeň ventilátoru 3, na kterém setrvá po dobu asi 5 minut.

Potom je stupeň ventilátoru určován opět funkcí Con@ctivity.

Můžete také předčasně manuálně zvolit jiný stupeň ventilátoru.

Obsluha (automatický provoz)

Vypnutí

- Vypněte všechny varné zóny.

Ventilátor odsavače par se v průběhu následujících minut postupně přepíná dolů a nakonec se vypne.


Tím se vzduch v kuchyni vyčistí od zbývajících výparů a zápachů.

- Z intenzivního stupně se ventilátor přepne ihned na stupeň 3.
- Když ventilátor běží na stupni 3, asi po 1 minutě se přepne dolů na stupeň 2.
- Ze stupně 2 se po 2 minutách přepne dolů na stupeň 1.
- Po 2 minutách na stupni 1 se ventilátor vypne.
- Po dalších 30 sekundách se vypne osvětlení varných zón.

Vaření je skončeno.

Dočasné opuštění automatického režimu

Automatický režim opustíte během vaření takto:

- manuálně zvolíte jiný stupeň ventilátoru, nebo
- manuálně vypnete odsavač par, nebo
- aktivujete funkci doběhu  od-savače par. Po zvolené době doběhu se vypne ventilátor, světlo zůstane zapnuté.

Funkce odsavače par nyní ovládejte manuálně (viz kapitola „Obsluha (manuální provoz)“).

Návrat do automatického režimu

Do automatického režimu se odsavač par vrátí takto:

- odsavač par není po manuální volbě stupně ventilátoru asi 5 minut obsluhován, nebo
- manuálně zvolený stupeň ventilátoru opět odpovídá automatickému, nebo
- ventilátor odsavače par a varná deska byly nejméně 30 sekund vypnuté. Při příštím zapnutí varné desky se znovu spustí automatický provoz.

Máte možnost obsluhovat odsavač par manuálně po celou dobu vaření.

- Zapněte ventilátor odsavače par **před** varnou deskou.

Jestliže odsavač par a varná deska byly po vaření nejméně 30 sekund vypnuté, při příštím zapnutí varné desky se opět spustí automatický provoz.

Vaření bez funkce Con@ctivity (manuální provoz)

Jestliže jsou splněny následující předpoklady, je třeba ovládat odsavač par manuálně:

- Není aktivovaná funkce Con@ctivity.
- Dočasně jste deaktivovali funkci Con@ctivity (viz kapitola „Obsluha (automatický provoz)“, odstavec „Dočasné opuštění automatického režimu“).

Zapnutí ventilátoru

Zapněte ventilátor, jakmile začnete s vařením. Tím se budou od začátku zachycovat výpary z vaření.

- Stiskněte tlačítko zap./vyp. .

Ventilátor se zapne na stupni **2**.

Volba stupně výkonu

Pro mírné až silné výpary z vaření a zápachy jsou Vám k dispozici stupně výkonu **1** až **3**.

Pro dočasnou velmi silnou tvorbu výparů a zápachů, např. při osmahnutí, zvolte stupeň **B** jakožto intenzivní stupeň.

- Stisknutím tlačítek **1** až **B** zvolte požadovaný stupeň výkonu.

Přepnutí intenzivního stupně dolů






Jestliže je aktivované (přednastavené) řízení výkonu, ventilátor se po 5 minutách automaticky přepne dolů na stupeň **3**.

Volba doby doběhu

Po vaření nechte ventilátor ještě několik minut běžet dál. Vzduch v kuchyni se vyčistí od zbývajících výparů a zápachů.

Vyhnete se zbytkům v odsávači par a z nich vznikajících zápachů.

Funkce doběhu se postará o automatické vypnutí ventilátoru po předvolené době.

- Jestliže po vaření stisknete při zapnutí ventilátoru tlačítko doběh ⁵**15**
- jedenkrát, tak se ventilátor vypne po 5 minutách (svítí **5** .
- dvakrát, tak se ventilátor vypne po 15 minutách (svítí  **15**).
- Když tlačítko doběh ⁵**15** stisknete znovu, zůstane ventilátor zapnutý (⁵¹⁵ zhasne).


Vypnutí ventilátoru

- Vypněte ventilátor tlačítkem zap./vyp. .



Obsluha (manuální provoz)

Zapnutí/vypnutí/ztlumení osvětlení varných zón

Osvětlení varných zón můžete zapínat a vypínat nezávisle na ventilátoru a můžete tlumit jeho jas.

- Pro zapnutí a vypnutí krátce stiskněte tlačítko osvětlení .

Při zapnutí se osvětlení zapne s maximálním jasem.

- Při zapnutém světle podržte stisknuté tlačítko osvětlení . Jas světla se bude snižovat, dokud tlačítko neuvolníte.
- Když tlačítko osvětlení  podržíte znovu stisknuté, bude se jas světla zvyšovat, dokud tlačítko neuvolníte.

Řízení výkonu




Odsavač par je vybavený řízením výkonu. Řízení výkonu slouží k úspoře energie. Zajišťuje, aby se ventilátor automaticky přepínal dolů a vypínalo se osvětlení.

- Jestliže je zvolený intenzivní stupeň ventilátoru, po 5 minutách se automaticky přepne dolů na stupeň 3.
- Ze stupňů výkonu 3, 2 nebo 1 se po 2 hodinách provede přepnutí dolů o jeden stupeň a pak dojde v 30minutových krocích k vypnutí.
- Zapnuté osvětlení varných míst se po 12 hodinách automaticky vypne.

Můžete deaktivovat řízení výkonu.

Uvědomte si, že deaktivace může vést ke zvýšené spotřebě energie.

Deaktivace/aktivace řízení výkonu

- Vypněte ventilátor a osvětlení.
- Asi 10 sekund tiskněte tlačítko doběh ⁵¹⁵, dokud nebude svítit údaj **1** ukazatele stupně ventilátoru.
- Potom postupně stiskněte
 - tlačítko osvětlení ,
 - tlačítko **1** a znovu
 - tlačítko osvětlení .

Když je aktivované řízení výkonu, trvale svítí údaje **1** a **B**.

Když je deaktivované, údaje **1** a **B** blikají.

- Pro deaktivaci řízení výkonu stiskněte tlačítko **1**.
- Blikají údaje **1** a **B**.

- Pro aktivaci stiskněte tlačítko **B**.

Údaje **1** a **B** trvale svítí.


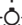
- Potvrďte postup tlačítkem doběh ⁵¹⁵.

Všechny indikátory zhasnou.

Když postup nepotvrdíte do 4 minut, zůstane zachované staré nastavení.



Bezpečnostní vypínání

Když je řízení výkonu deaktivované, zapnutý odsavač par se po 12 hodinách automaticky vypne (ventilátor a osvětlení varných zón).

- Pro opětovné zapnutí stiskněte tlačítko zap./vyp.  nebo tlačítko osvětlení .

Počítadla provozních hodin



Odsávač par zaznamenává čas, po který je v provozu.


Počítadla provozních hodin signalizují rozsvícením symbolu tukového filtru  nebo symbolu pachového filtru  nutnost vyčištění nebo výměny filtrů. Informace k čištění a výměně filtrů a k vynulování počítadel provozních hodin najdete v kapitole „Čištění a ošetřování“.

Změna počítadla provozních hodin tukového filtru

Počítadlo provozních hodin můžete přizpůsobit svým kuchařským zvyklostem. Z výroby je nastavený interval čištění 30 hodin.


- Kratší doba 20 hodin je účelná, jestliže hodně smažíte a fritujete.
- Také když vaříte jen příležitostně, má kratší interval čištění smysl. Zabrání se tím ztvrdnutí nahromaděného tuku a ztíženému čištění.
- Delší interval čištění 40 nebo 50 hodin zvolte, když pravidelně vaříte s velmi malým množstvím tuku.

- Vypněte ventilátor a osvětlení.
- Stiskněte současně tlačítko **doběh**  a tlačítko tukový filtr .

Bliká symbol tukového filtru  a některý údaj ukazatele stupňů ventilátoru.

Údaje **1** až **B** indikují nastavený čas:

Údaj 1	20 hodin
Údaj 2	30 hodin
Údaj 3	40 hodin
Údaj B	50 hodin

- Tisknutím číslic zvolte požadovaný čas.
- Potvrďte postup tlačítkem tukový filtr .

Všechny indikátory zhasnou.

Jestliže potvrzení neprovedete do 4 minut, zůstane zachované staré nastavení.

Změna nebo deaktivace počítadla provozních hodin pachového filtru



Pro cirkulační provoz je nutný pachový filtr.


Počítadlo provozních hodin můžete přizpůsobit svým kuchařským zvyklostem.

Obsluha (automatický a manuální provoz)

Pro odtahový provoz musí být deaktivováno.

Z výroby je nastavený interval výměny 180 hodin.

- Vypněte ventilátor a osvětlení.
- Stiskněte současně tlačítko doběh  a tlačítko pachový filtr .

Bliká symbol pachového filtru  a některý údaj ukazatele stupňů ventilátoru.


Údaje **1** až **B** indikují nastavený čas:

Údaj **1**..... 120 hodin

Údaj **2**..... 180 hodin

Údaj **3**..... 240 hodin

Údaj **B** deaktivováno




- Tisknutím číslic zvolte požadovaný čas.
- Potvrďte postup tlačítkem pachový filtr .

Zhasnou všechny kontrolky.

Jestliže potvrzení neprovedete do 4 minut, zůstane zachované staré nastavení.

Kontrola počítadla provozních hodin

Před uplynutím provozní doby si můžete nechat zobrazit, kolik procent doby již uplynulo.

- Zapněte ventilátor tlačítkem zap./vyp. .
- Stiskněte a podržte stisknuté tlačítko tukový filtr  nebo tlačítko pachový filtr .

Bliká jeden nebo několik údajů ukazatele stupňů ventilátoru.

Počet blikajících údajů udává uplynulou provozní dobu v procentech.

Údaj **1** 25 %

Údaje **1** a **2** 50 %

Údaje **1** až **3** 75 %

Údaje **1** až **B** 100 %


Při vypnutí odsávače par nebo při výpadku proudu zůstanou uplynulé provozní hodiny uložené v paměti.

Tipy pro úsporu energie

Tento odsávač par pracuje velmi účinně a energeticky úsporně. Následující opatření Vás podporují při úsporném používání:


- Při vaření se postarejte o dobré odvětrání kuchyně. Jestliže při odtažovém provozu neproudí dostatek vzduchu, odsávač par nepracuje účinně a dochází ke zvýšení provozních hluků.
 - Vařte s co nejmenším stupněm vaření. Málo výparů z vaření znamená nízký stupeň výkonu na odsávači par a tím menší spotřebu energie.
 - V pravidelných intervalech čistěte nebo vyměňujte filtry. Silně znečištěné filtry snižují výkon, zvyšují nebezpečí požáru a představují hygienické riziko.
- Využívejte funkci Con@ctivity. Odsávač par se bude zapínat a vypínat automaticky. Odsávač par zvolí optimální stupeň výkonu pro aktuální stav vaření a zajistí tak nízkou spotřebu energie.
 - Pokud odsávač par obsluhujete manuálně, dbejte následujícího:
 - Vyzkoušejte na odsávači par zvolený stupeň výkonu. Většinou stačí nízký stupeň výkonu. Intenzivní stupeň využijte jen tehdy, když je to nutné.
 - Při velkém množství výparů z vaření přepněte včas na vysoký provozní stupeň. To je účinnější než se dlouhým provozem odsávače par pokoušet zachytit výpary z vaření, které jsou již po celé kuchyni.
 - Dbejte na to, abyste odsávač par po vaření opět vypnuli. Má-li se vzduch v kuchyni po vaření vyčistit od výparů a zápachů, které v něm ještě zůstaly, využijte funkci doběhu. Po zvolené době doběhu se ventilátor automaticky vypne.

Čištění a ošetřování

 Před každou údržbou a ošetřováním odpojte odsavač par od elektrické sítě (viz kapitola „Bezpečnostní pokyny a varovná upozornění“).

Plášť

Všeobecně

 Povrchy a ovládací prvky jsou náchylné na poškrábání a rýhy. Dodržujte proto následující pokyny pro čištění.

- Všechny povrchy a ovládací prvky čistěte jen houbovou utěrkou, mycím prostředkem a teplou vodou.
- Povrchy pak osušte měkkou utěrkou.

Nepoužívejte

- čisticí prostředky obsahující sodu, kyseliny, chloridy nebo ředidla,
- čisticí prostředky určené k drhnutí jako např. písek, tekutý písek, drsné houbičky jako např. houbičky na hrnce nebo použité houbičky, které ještě obsahují zbytky prostředků na drhnutí.

Zvláštní informace pro nerezové plochy

Nad rámeček všeobecných informací je na čištění nerezových ploch vhodný nedrhnoucí čisticí prostředek na nerez ocel.

Abyste se zabránilo rychlému opětovnému znečištění, doporučuje se ošetření ošetřovacím prostředkem na nerez (k dostání u Miele).

Zvláštní pokyny pro opláštění s barevnou povrchovou úpravou

Čištěním vzniknou jemné škrábance na povrchu, které podle osvětlení místnosti mohou být vidět.

Zvláštní pokyny pro skleněné plochy

- Nad rámeček všeobecných pokynů je k čištění skleněných ploch vhodný běžný čisticí prostředek na sklo pro domácnosti.

Tukové filtry

⚠ Nebezpečí požáru

Tukem nasycené tukové filtry jsou hořlavé.

Čistěte tukové filtry v pravidelných intervalech.


Opakovaně použitelné kovové tukové filtry v přístroji zachycují pevné částice kuchyňských výparů (tuky, prach apod.) a brání tak znečištění odsavače par.

Tukové filtry a panel musíte čistit v pravidelných intervalech.

Silně znečištěné tukové filtry snižují odsávací výkon a vedou k většímu znečištění odsavače par a kuchyně.

Interval čištění

Nahromaděný tuk po delší době ztvrdne a znesnadní čištění. Proto se doporučuje vyčistit tukové filtry jednou za 3–4 týdny.

Počítadlo provozních hodin Vás rozsvícením symbolu tukového filtru  upozorňuje na pravidelné čištění tukových filtrů.

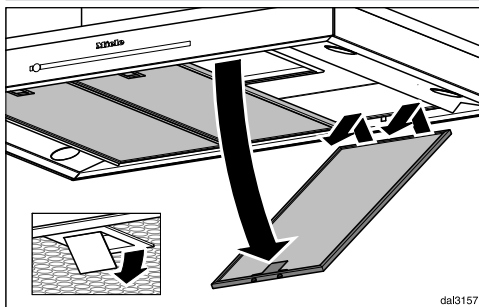
Interval počítadla provozních hodin můžete přizpůsobit svým kuchařským zvyklostem (viz kapitola „Obsluha (Automatický a manuální provoz)“).

Vyjmutí tukových filtrů

⚠ Filtr může při manipulaci spadnout.

To může vést k poškození filtru a varné zóny.

Při manipulaci držte filtr bezpečně v ruce.



- Uvolněte západku tukového filtru, vyklepte filtr do úhlu asi 45° dolů, vyhákněte ho a vyjměte.

Ruční čištění tukového filtru

- Tukové filtry čistěte kartáčem na nádobí v teplé vodě, do které přidáte slabý prostředek na ruční mytí nádobí. Nepoužívejte koncentrovaný mycí prostředek.

Nevhodné čisticí prostředky

Nevhodné čisticí prostředky mohou vést při pravidelném používání k poškození ploch filtru.

Nepoužívejte tyto čisticí prostředky:

- čisticí prostředky rozpouštějící vodní kámen
- prášek na drhnutí nebo tekutý písek
- agresivní univerzální čisticí prostředky a spreje rozpouštějící tuky
- sprej na pečící trouby

Čištění a ošetřování

Čištění tukových filtrů v myčce nádobí

⚠ Nebezpečí poškození příliš vysokou teplotou v myčce nádobí.

Tukové filtry se vysokou teplotou mohou stát nepoužitelnými, protože se např. zdeformují.

Zvolte program, který nepřekračuje doporučenou teplotu.

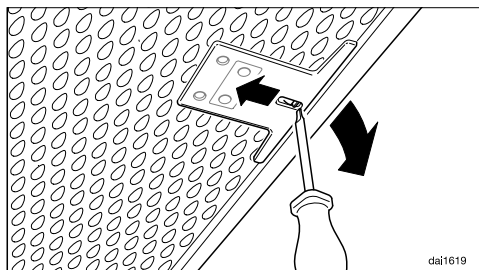
Dbejte také pokynů v návodu k obsluze myčky nádobí.

- Postavte tukové filtry pokud možno svisle do spodního koše. Dbejte na to, aby se mohlo volně pohybovat ostříkovací rameno.
- Používejte běžný čisticí prostředek pro domácnosti.
- Zvolte program s teplotou maximálně 65 °C.

V závislosti na čisticím prostředku může dojít k trvalému zabarvení ploch uvnitř filtrů. Nemá to vliv na funkci tukových filtrů.

Po čištění


- Po čištění položte tukové filtry na savou podložku, aby uschly.
- Když jsou vyjmuté tukové filtry, vyčistěte také přístupné části skříně od usazeného tuku. Tím předejdete nebezpečí požáru.
- Nasadte opět tukové filtry. Dbejte na to, aby při nasazování tukových filtrů směřoval zámek ven.



- Kdybyste tukové filtry někdy nasadili obráceně, můžete zámek odjistit malým šroubovákem skrz vybrání.


Vynulování počítadla provozních hodin tukového filtru

Po čištění musíte vynulovat počítadlo provozních hodin.

- Při zapnutém ventilátoru tiskněte asi 3 sekundy tlačítko tukového filtru , dokud nebude blikat již jen údaj 1.

Zhasne symbol tukového filtru .

Když budete tukové filtry čistit před uplynutím provozních hodin:

- Tiskněte asi 6 sekund tlačítko tukový filtr , dokud nebude blikat již jen údaj 1.

Výměna tukových filtrů

Pravidelným používáním a čištěním se mohou opotřebovat filtrační plochy.

Když zjistíte poškození, tukové filtry vyměňte.

Tukové filtry si můžete zakoupit přes servisní službu Miele (viz konec tohoto návodu k obsluze) nebo u Vašeho specializovaného prodejce Miele.

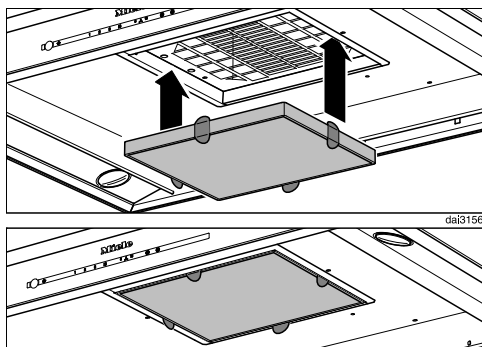
Pachové filtry

Při provozu s cirkulací vzduchu se musí navíc k tukovým filtrům používat pachový filtr. Váže pachové látky vznikající při vaření.

Pachový filtr se nasazuje do vedení výparů nad tukovými filtry.

Nasazení/výměna pachových filtrů

- Pro montáž nebo pro výměnu pachového filtru nejprve vyjměte tukové filtry.
- Vyjměte pachový filtr z obalu.



- Zatlačte pachový filtr do sacího rámu.
- Nasadte opět tukové filtry.

Interval výměny

- Pachový filtr vyměňte vždy, když už dostatečně neváže pachové látky. Nejpozději byste ho měli vyměnit vždy po 6 měsících.

Počítadlo provozních hodin Vás rozsvícením symbolu pachového filtru upozorňuje na pravidelnou výměnu pachového filtru.

Vynulování počítadla provozních hodin pachového filtru

Po výměně musíte vynulovat počítadlo provozních hodin.

- K tomu účelu při zapnutém ventilátoru tiskněte asi 3 sekundy tlačítko pachový filtr, dokud nebude blikat již jen údaj 1.

Zhasne symbol pachového filtru.

Když budete pachový filtr vyměňovat **před** uplynutím provozních hodin:

- Tiskněte asi 6 sekund tlačítko pachový filtr, dokud nebude blikat již jen údaj 1.

Likvidace pachového filtru

- Upotřebený pachový filtr zlikvidujte s domovním odpadem.

Regenerovatelný pachový filtr

Pro tento odsavač par je k dostání regenerovatelný pachový filtr. Po regeneraci v pečicí troubě se může použít vícekrát.

- Ohledně používání dbejte příslušného návodu k obsluze.

Pachové filtry si můžete zakoupit v internetovém obchodě Miele, u servisní služby Miele (viz konec tohoto návodu k obsluze) nebo u Vašeho specializovaného prodejce Miele.

Typové označení najdete v kapitole „Technické údaje“.

Servisní služba

Na www.miele.com/service obdržíte informace k samostatnému odstranění poruch a k náhradním dílům Miele.

Kontakt při závadách

Při závadách, které nedokážete odstranit sami, podejte prosím zprávu například Vašemu specializovanému prodejci Miele nebo servisní službě Miele.

Servisní službu Miele si můžete vyžádat online na www.miele.com/service. Kontaktní údaje servisní služby Miele najdete na konci tohoto dokumentu.

Servisní služba vyžaduje označení modelu a výrobní číslo (Fabr./SN/Nr.). Oba údaje najdete na typovém štítku.

Umístění typového štítku


Typový štítek najdete, když vyjmete tukové filtry.

Záruka

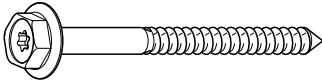
Záruční doba činí 2 roky.

Záruční podmínky se řídí platnými právními předpisy. Informace k záručním podmínkám naleznete na www.miele.cz.

Před instalací

 Před instalací věnujte pozornost všem informacím v této kapitole a kapitole „Bezpečnostní pokyny a varovná upozornění“.

Montážní materiál



08162250

4 šrouby 7 x 110 mm a



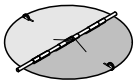
08162240

4 hmoždinky 10 x 80 mm

pro upevnění odsávače par na stropě.

U hmoždinek je k dispozici evropské technické schválení pro použití v betonových stropích.

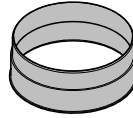
Používejte hmoždinky jen v kombinaci s příloženými šrouby 7 x 110 mm. Pro jiné konstrukce stropů zvolte odpovídající upevňovací prostředky. Dbejte na dostatečnou nosnost stropu.



1 zpětná klapka

pro montáž ve vyfukovacím hrdle jednotky motoru (ne při cirkulačním provozu). Podle provedení přístroje může být zpětná klapka již namontovaná.

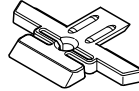
08272520



08565780

1 přípojka odtahu

pro odtahové potrubí Ø 150 mm



08571140

4 držáky teleskopu

pro nastavení a upevnění teleskopu.



08462161

4 šrouby M4 x 8,5 mm

pro připevnění držáků teleskopu.



08095672

14 šroubů M4 x 8 mm

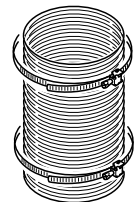
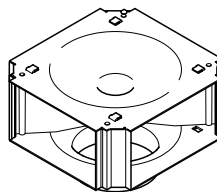
pro připevnění distančního rámu a odsávače par na nosné konstrukci.



07602740

1 šroub M4 x 16 mm

pro upevnění komínu.



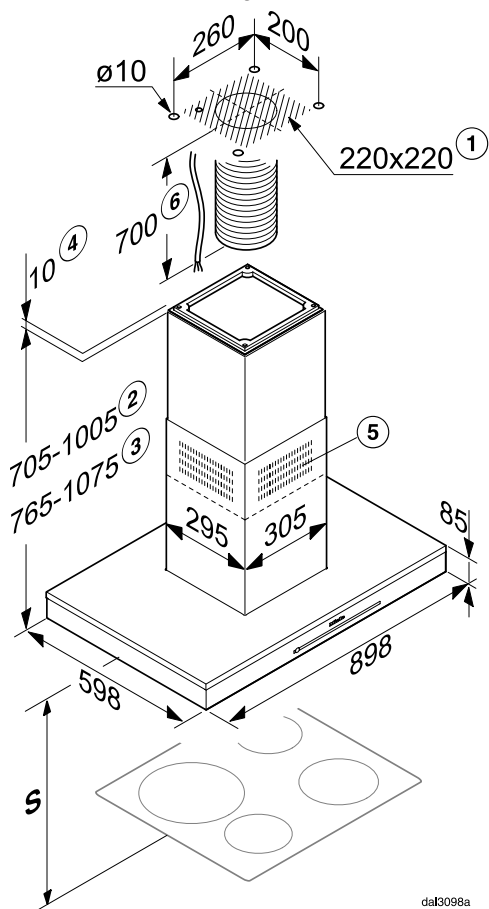
4461149

**Přestavná sada na cirkulační provoz
DUI 32**

(není součástí dodávky, příslušenství k dokoupení). Přestavná sada obsahuje rozdělovač vzduchu, hliníkovou hadici a hadicové svorky

Instalace

Rozměry přístroje



- 1 Oblast instalace: průchozí otvor pro odtahové potrubí a síťový kabel. Při provozu s cirkulací vzduchu je nutná jen instalace síťového kabelu.
- 2 Možná výška přístroje při odtahovém provozu
- 3 Možná výška přístroje při cirkulačním provozu
- 4 Alternativní montáž s distančním rámem
- 5 Výstup vzduchu při cirkulujícím vzduchu namontovaný nahoru
- 6 Od přípoje ve stropě až po přípoj v odsávací par je nutno připravit síťový kabel a při odtahovém provozu ohebné odtahové potrubí.

Přípojka odtahu $\varnothing 150$ mm

daf3098a

Vzdálenost mezi varnou zónou a odsávačem par (S)

Při volbě vzdálenosti mezi přístrojem na vaření a spodním okrajem odsávače par dbejte údajů výrobce přístroje na vaření.

Pokud výrobce neuvádí větší vzdálenosti, je nutno dodržet minimálně následující bezpečnostní vzdálenosti.

Respektujte přitom také kapitolu „Bezpečnostní pokyny a varovná upozornění“.

Přístroj na vaření	vzdálenost S min.
elektrická varná deska	450 mm
elektrický gril, fritéza (elektrická)	650 mm
plynová varná deska s více plameny ≤ s celkovým výkonem 12,6 kW, žádný z hořáků > 4,5 kW	650 mm
plynová varná deska s více plameny > s celkovým výkonem 12,6 kW a ≤ 21,6 kW, žádný z hořáků > 4,8 kW	760 mm
plynová varná deska s více plameny > s celkovým výkonem 21,6 kW, nebo některý z hořáků > 4,8 kW	není možné
jednoduchá plynová varná deska s výkonem ≤ 6 kW	650 mm
jednoduchá plynová varná deska s výkonem > 6 kW a ≤ 8,1 kW	760 mm
jednoduchá plynová varná deska s výkonem > 8,1 kW	není možné

Instalace

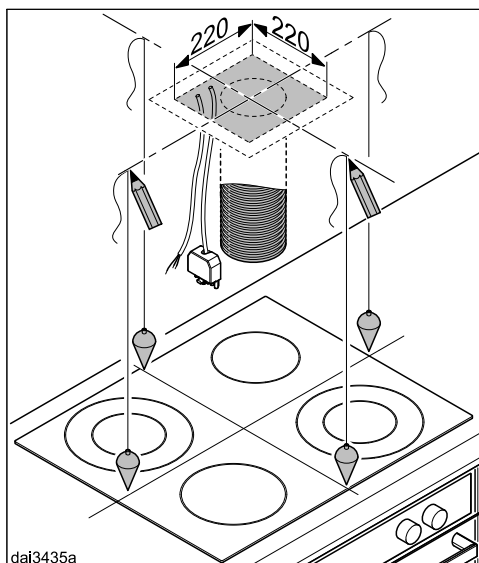
Doporučení pro montáž

- Pro snadnou a nekomplikovanou práci pod odsávačem par se doporučuje vzdálenost nejméně 650 mm i nad elektrickými varnými deskami.
- Při volbě montážní výšky berte ohled na tělesné míry uživatelů. Měla by jim být umožněna snadná práce na varné desce a optimální ovládání odsávače par.
- Uvědomte si, že se zvětšující se vzdáleností nad varnou deskou se zhoršuje zachycování výparů z vaření.
- Pro optimální zachycování výparů z vaření je nutno dbát na to, aby byl odsávač par namontován nad varnou deskou ve vystředěné poloze, ne přesazený do stran nebo dozadu.
- Varná deska by měla být pokud možno užší než odsávač par. Maximálně by měla být varná deska stejně široká jako odsávač.
- Místo montáže musí být bez problémů přístupné. Také pro případný servisní zásah musí být odsávač par dosažitelný a demontovatelný bez překážek. Respektujte to například při rozmístování skříněk, polic, krycích a dekoračních prvků v okolí odsávače par.

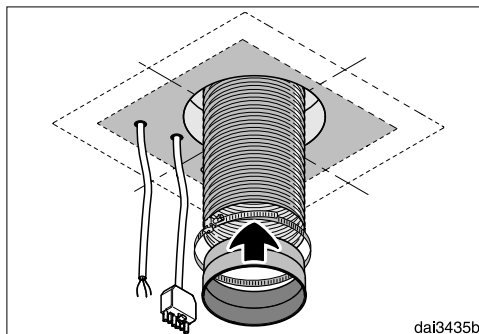
Odstranění ochranné fólie

Pro ochranu před poškozením při přepravě jsou součásti opláštěny opatřenou ochrannou fólií.

- Před montáží součástí opláštění odstraňte prosím ochrannou fólii. Dá se stáhnout bez dalších pomůcek.



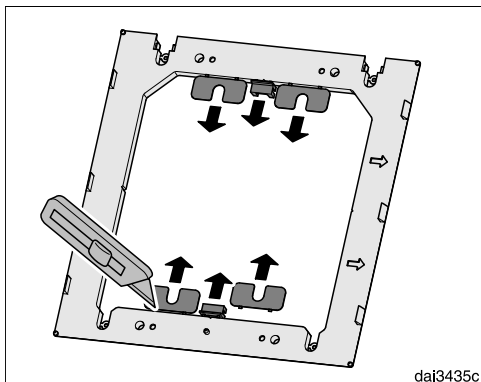
- Vyznačte na stropě dvě osy.



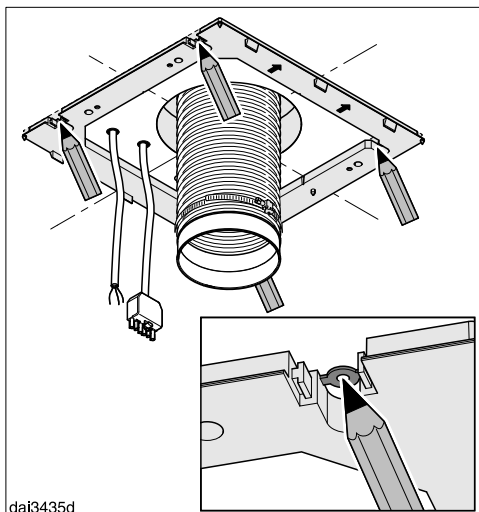
- Při odtahovém provozu:

- Instalujte odtahové potrubí ve stropě a ve vyznačené oblasti je vyvedte ze stropu. Od stropu až po přípojku odtahu odsávače par budete potřebovat odtahovou hadici délky asi 700 mm.
- Upevněte vyfukovací hrdlo na odtahovém potrubí, například ohebnou odtahovou hadicí hadicovou svorkou (příslušenství k dokoupení).

- Nainstalujte síťové vedení a u přístrojů typové řady ...EXT spojovací vedení k externímu ventilátoru ve stropě a vyvedte vedení ve vyznačené oblasti ze stropu. Od stropu až k síťovému přípoji odsávače par budete potřebovat délku asi 700 mm.

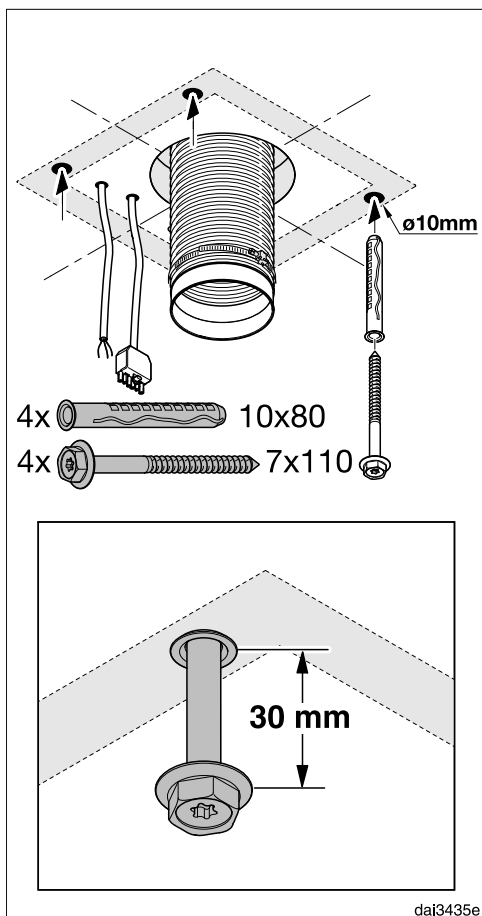


- Z přiloženého distančního rámu uvolněte nožem čtyři vyrovnávací součásti a dvě záslepky.

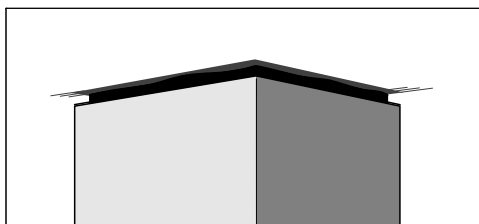
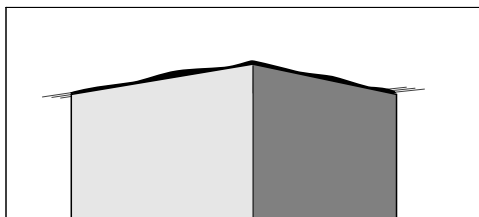


- Použijte distanční rám jako vrtací šablonu. Přiložte ho ke stropu, šipky směřují dopředu. Vyrovnajte distanční rám pomocí zářezů na osy a vyznačte vrtané otvory.

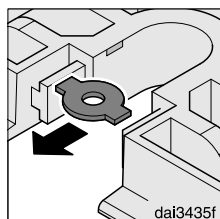
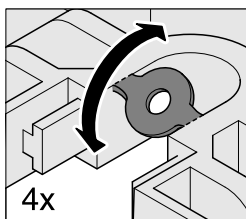
Instalace



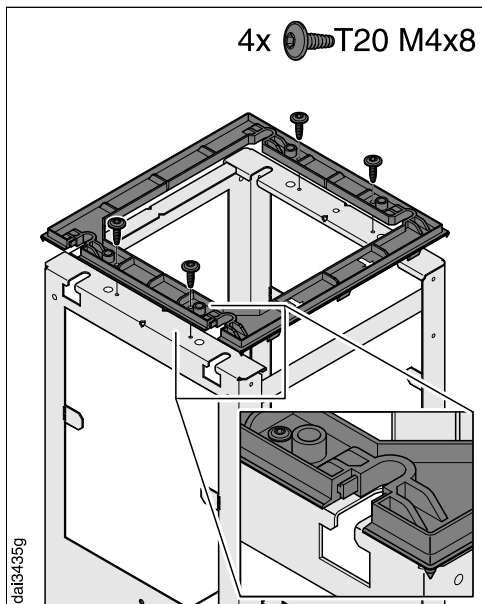
- Pro přiložené hmoždinky vyvrtejte čtyři díry $\varnothing 10$ mm do hloubky asi 115 mm.
- Zasuňte do děr čtyři hmoždinky a zaskrubujte do nich čtyři šrouby. Nechte je vyčnívat asi 30 mm.



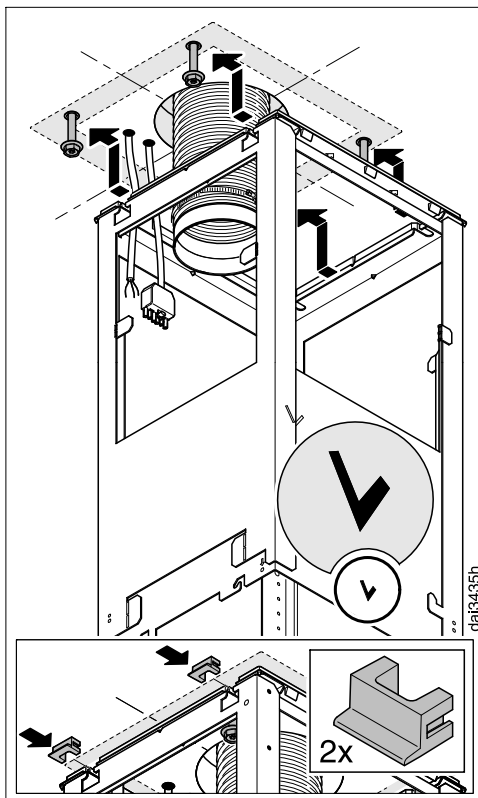
Mezi komín a strop můžete namontovat **distanční rám**. Lze ho použít, když si z optických důvodů přejete mezeru mezi stropem a komínem. Může to být potřeba například tehdy, když strop není vodorovný nebo je nerovný. Odsávač par se vertikálně vyrovná přiloženými vyrovnávacími proužky. Mezera zakryje optické nepravidlosti mezi komínem a stropem.



- Pokud chcete odsávač par namontovat s distančním rámem, uvolněte čtyři vložky z upevňovacích děr.

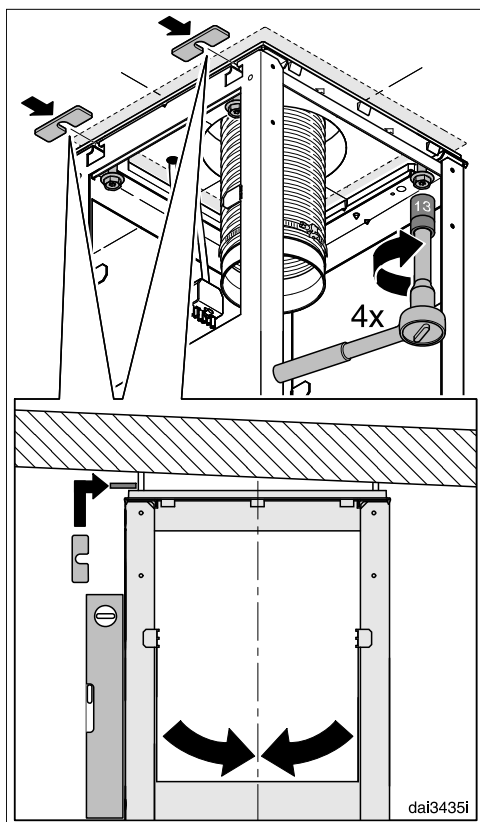


- Namontujte distanční rám na nosnou konstrukci.

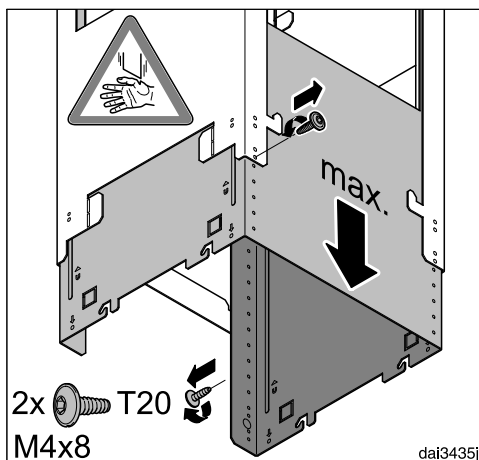


- Zavěste nosnou konstrukci na čtyři šrouby. „V“ na nosné konstrukci vy značuje přední stranu.
- Při použití distančního rámu nasadte dvě záslepky do upevňovacích otvorů.

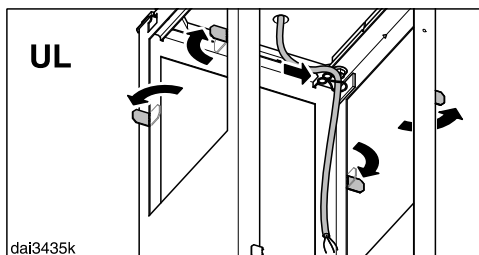
Instalace



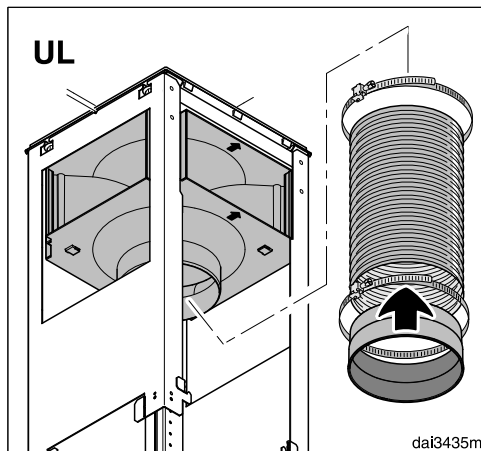
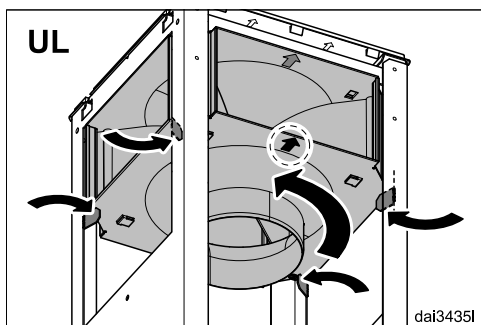
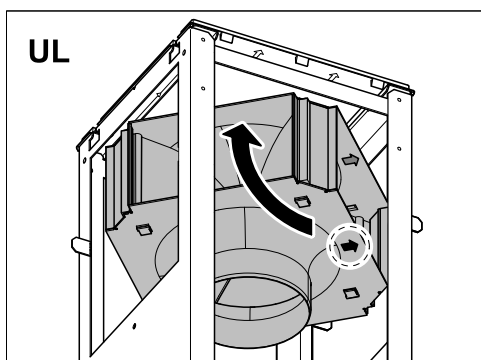
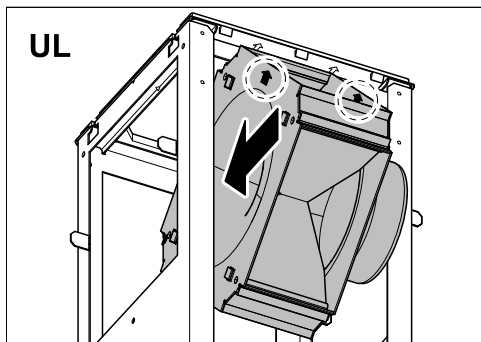
- Vyrovnajte nosnou konštrukciu na osy a pevne ju prišroubujte. Abyste odsávač par vertikálne vyrovnali, môžete ho podložiť vyrovnávacími súčastmi, ktoré jste na začátku uvolnili z distančného rámu.



- Držte dole pevne nosnou konštrukciu, vyšroubujte dva upevňovacie šrouby a roztáhněte nosnou konštrukciu na maximálnu dĺžku.
 - Šrouby opäť zašroubujte.
- Při cirkulačnóm prevozu (UL) sa montuje rozdeľovač vzduchu montážnej sady DUI 32 (príslušenství k dokoupení):



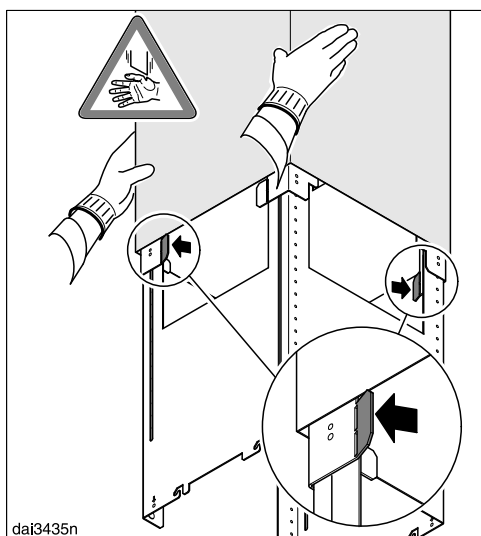
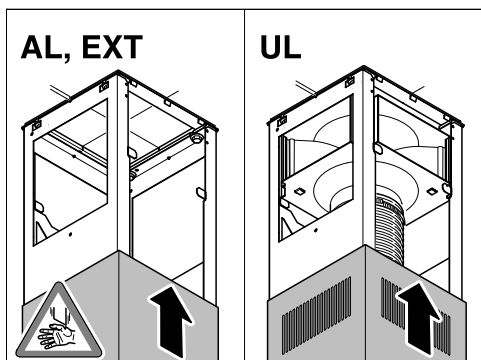
- Ohněte na nosné konštrukciu štyri pričytky smerom von.
- Nainštalujte sieťový kábel na vnútornú stranu nosnej konštrukcie.



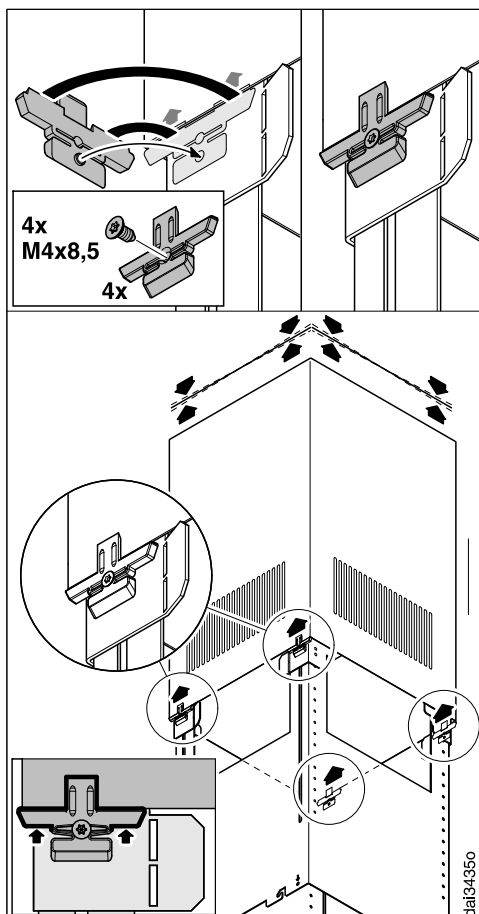
- Připevněte výfukové hrdlo pomocí hadicové svorky na hadici.
- Připevněte hadici pomocí hadicové svorky na hrdlo rozdělovače vzduchu.
- Zkontrolujte pevné usazení hadice.

- Nasadte rozdělovač vzduchu podle obrázku. Dbejte označení na přední straně.
- Ohněte přichytky zase zpět a v úhlu asi 45° směrem dovnitř, aby držely rozdělovač vzduchu.

Instalace

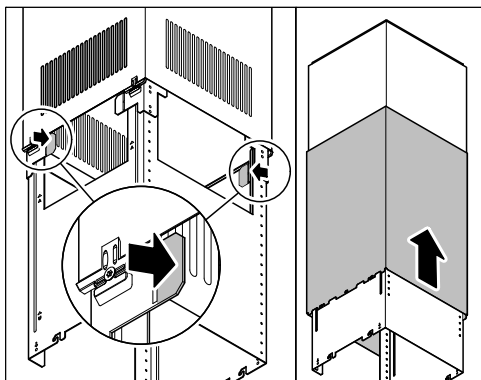


- Nasuňte teleskop na nosnou konstrukci:
 - při odtahovém provozu (AL, EXT) vyfukovacími mřížkami směrem dolů,
 - při cirkulačním provozu (UL) vyfukovacími mřížkami směrem nahoru.
- Zahněte dvě přičtyčky, aby teleskop nesklouzl znovu dolů.

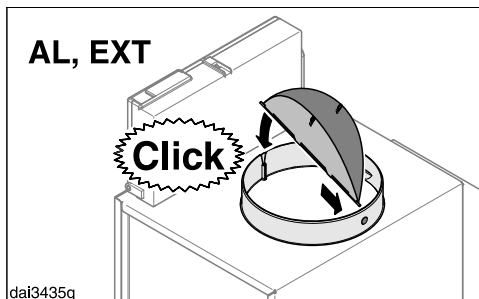


- Nasadte čtyři držáky teleskopu. Utažením upevňovacích šroubů se držáky teleskopu roztáhnou a zatlačí teleskop nahoru.

Utáhněte šrouby jen tolik, aby horní okraj teleskopu rovnoměrně dosedal na strop nebo na distanční rám.

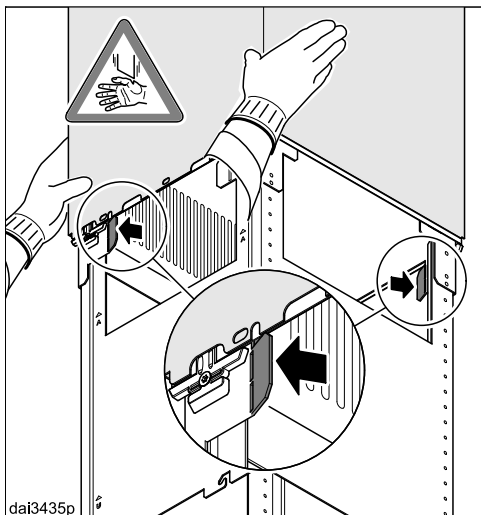


K odsávači par je přiložena zpětná klapka nebo je už nasazená ve vyfukovacím hrdle (podle provedení přístroje).



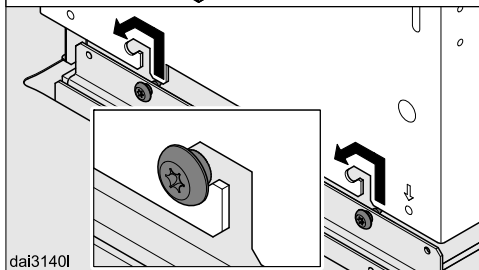
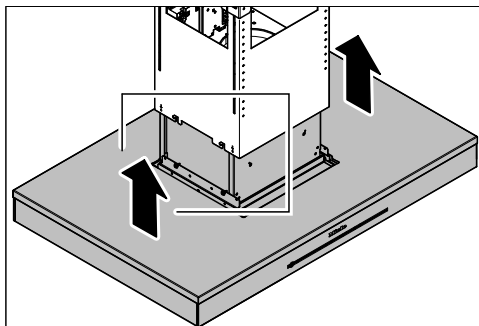
dai3435q

- Odtahový provoz (AL, EXT) se provádí s nasazenou zpětnou klapkou, pokud Váš odtahový systém není vybavený odpovídajícím způsobem. Cirkulační provoz (UL) se provádí bez zpětné klapky. Případně ji vyjměte.



dai3435p

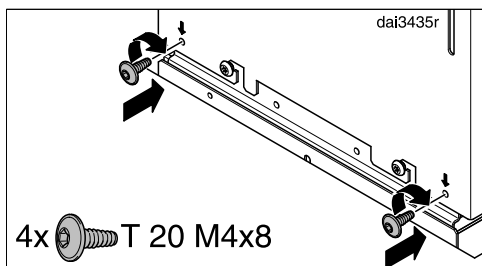
- Ohněte zase zpět dvě příchytky.
- Nasuňte komín na teleskop a opět vyhněte příchytky, aby komín nesklouzl znovu dolů.



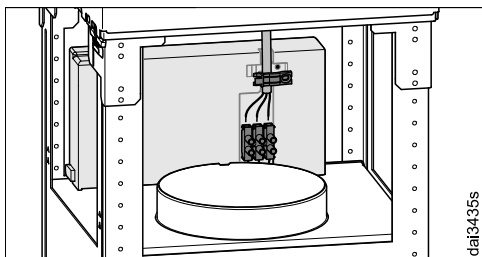
dai3140l

- Zavěste vedení výparů. Dbejte na to, aby ovládací pole směřovalo dopředu.

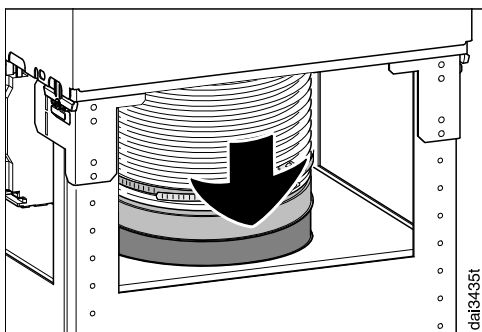
Instalace



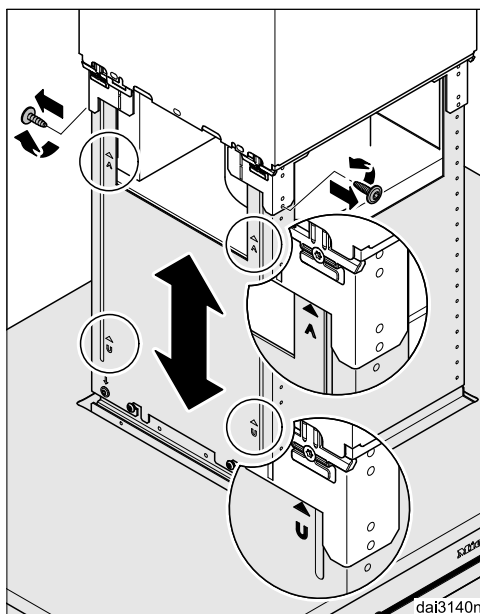
- Upevněte vedení výparů přiloženými šrouby.



- Připojte síťový kabel. Dbejte přitom kapitoly „Elektrické připojení“.



- Nasadte odtahové potrubí na vyfukovací hrdlo.

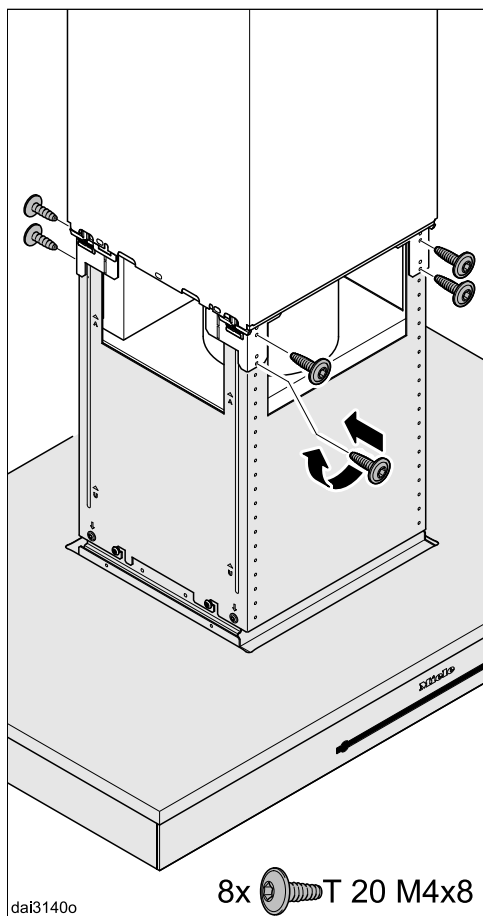


- Vyšroubujte opět oba šrouby na nosné konstrukci.

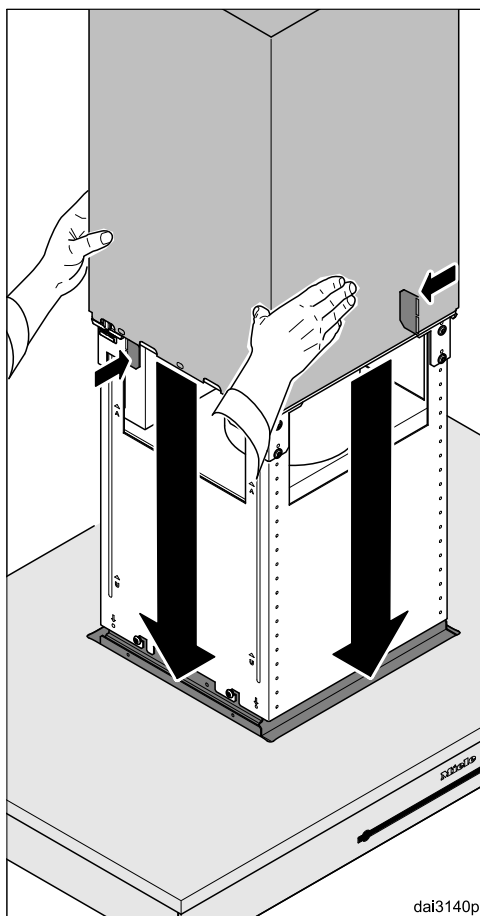
Nyní můžete nastavit vedení výparů na požadovanou výšku. Respektujte možnou výšku přístroje:

- při odtahovém provozu: nahoru až na doraz, dolů až ke značce „A“.
- při cirkulačním provozu: nahoru až ke značce „U“, dolů až na doraz.

Respektujte pokyny v kapitole „Rozměry přístroje“. Vzdálenost nesmí být menší než bezpečnostní vzdálenost od varné zóny.



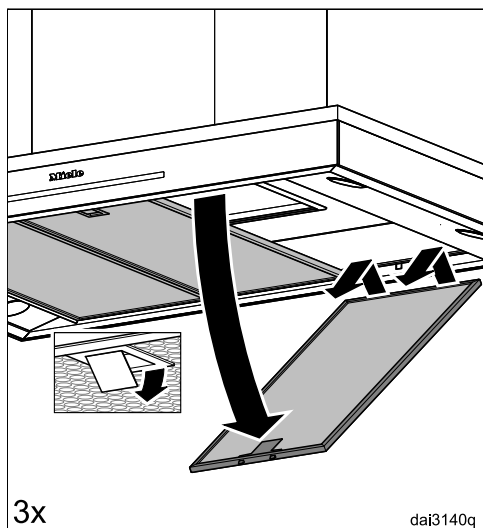
- Zvedněte vedení výparů do požadované výšky a pevně je přišroubujte.



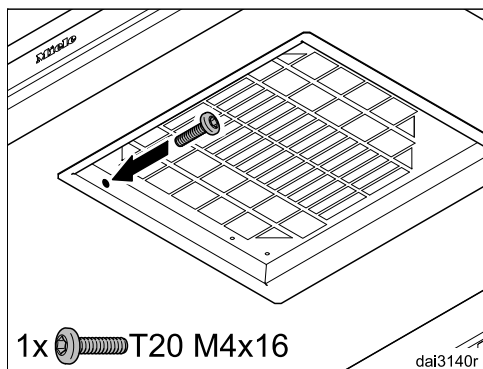
- Držte pevně komín, ohněte zpět příchytky a komín opatrně spusťte.

Komín se ponoří do výřezu ve vedení výparů.

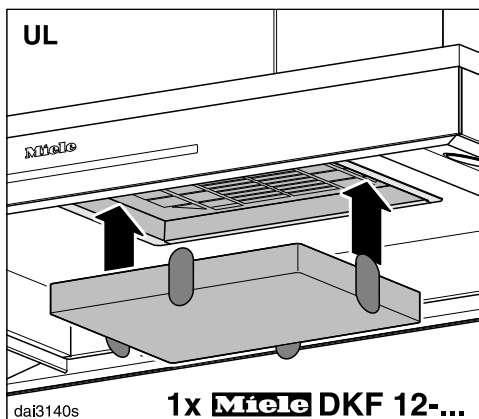
Instalace



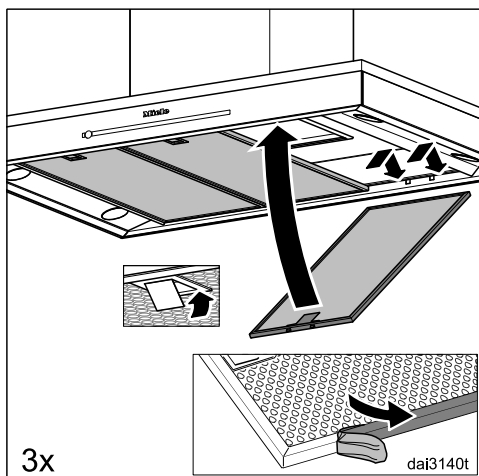
- Vyměňte tukové filtry z odsávače par.



- Zašroubujte na vnitřní straně pojistný šroub.



- Při provozu s cirkulací vzduchu (UL) nasadíte pachový filtr.



- Stáhněte ochrannou fólii z tukových filtrů.
- Nasadíte opět tukové filtry.

Odtahové potrubí

! Při současném provozu odsávače par a topeniště závislého na vzduchu v místnosti může za jistých okolností hrozit nebezpečí otravy!

Respektujte bezpodmínečně kapitola „Bezpečnostní pokyny a varovná upozornění“.

V případě pochybností si nechte bezpečnost provozu potvrdit příslušným kominickým mistrem.

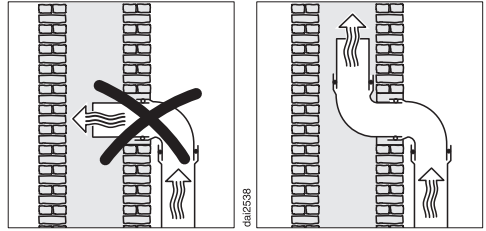
Jako odtahové potrubí používejte jen hladké trubky nebo ohebné odtahové hadice z nehořlavého materiálu.

Pro dosažení maximálního možného vzduchového výkonu a malých hluků vznikajících prouděním dbejte následujícího:

- Průměr odtahového potrubí nesmí být menší než průřez přípojky odtahu (viz kapitola „Rozměry přístroje“). To platí zvláště při použití plochého odtahového potrubí.
- Odtahové potrubí musí být co nejkratší a nejpřímější.
- Používejte jen kolena s velkými poloměry.
- Odtahové potrubí nesmí být zalomeno nebo stlačeno.
- Všechny spoje musí být pevné a nepropustné.
- Jsou-li v odtahovém potrubí klapky, při zapnutí odsavače par je musíte otevřít.

Každé omezení proudu vzduchu snižuje vzduchový výkon a zvyšuje provozní hluky.

Komín



Je-li odtah zaveden do komínu, musí být zaváděcí hrdlo vyústěno ve směru proudění.

Pokud je komín využíván více ventilačními zařízeními, musí být jeho průřez dostatečně velký.

Zpětná klapka

- V odtahovém systému používejte zpětnou klapku.

Zpětná klapka zajišťuje, že při vypnutém odsavači par nedochází k nechtěné výměně vzduchu mezi místnostmi a vnějším prostředím.

Pokud jsou výpary odváděny do volného prostoru, doporučujeme instalaci odtahové roury Miele do zdi nebo střešní průchodky Miele (příslušenství k dokoupení). Jsou v nich zabudovány zpětné klapky.

Pro případ, že Váš odtahový systém není vybavený zpětnou klapkou, je zpětná klapka přiložená k odsavači par.

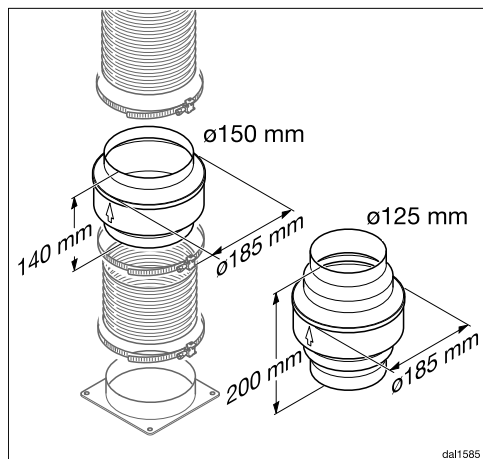
Zpětná klapka se nasazuje do vyfukovacího hrdla ventilátoru.

Kondenzační voda

Pokud je odtahové potrubí vedeno například chladnými místnostmi nebo půdami, může se v něm v důsledku teplotních rozdílů vytvořit kondenzační voda. Pro zmenšení teplotních rozdílů odtahové potrubí izolujte.

Instalace

Pokud je odtahové potrubí instalováno vodorovně, musíte zajistit spád nejméně 1 cm na metr. Spád zabrání případnému zatékání kondenzační vody do odsavače par.



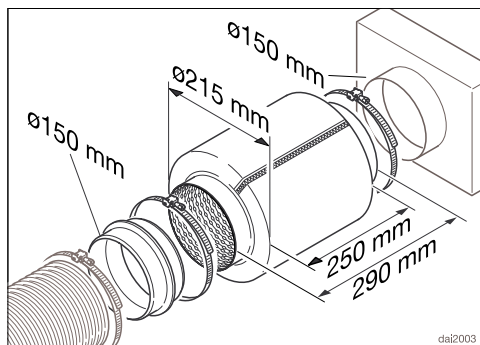
Vedle izolace odtahového potrubí doporučujeme instalaci zachycovače kondenzátu, který zachycuje a odpařuje vznikající kondenzát.

Zachycovače kondenzátu jsou k dostání jako příslušenství k dokoupení pro odtahová potrubí o průměru 125 mm nebo 150 mm.

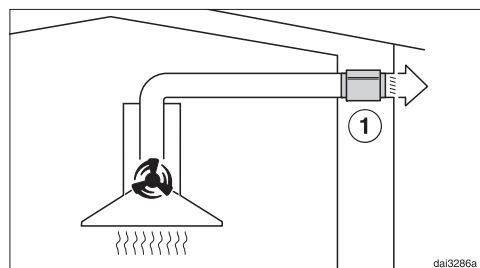
Zachycovač kondenzátu musí být nainstalován svisle a co nejbližší nad vyfukovacím hrdlem odsavače par. Šipka na opláštění vyznačuje směr vyfukování.

Miele neodpovídá za poruchy funkce nebo škody způsobené nedostatečným odtahovým potrubím.

Tlumič hluku



Pro doplňující tlumení hluku lze do odtahového potrubí nasadit tlumič hluku (příslušenství k dokoupení).

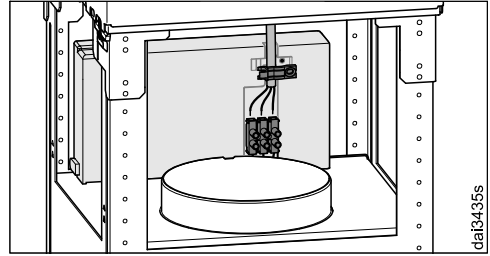


Při odtahovém provozu tlumič hluku tlumí jak hluky ventilátoru směrem ven, tak také venkovní hluky, které pronikají přes odtahové potrubí do kuchyně (např. pouliční hluk). K tomu se tlumič hluku umísťuje co nejbližší před výstup odtahu ①.

Elektrické připojení

⚠ Neodborně provedenými instalačními a údržbářskými pracemi nebo opravami může být uživatel vystaven značným nebezpečím, za něž výrobce neručí.

Instalaci přístroje k elektrické síti smí provést jen kvalifikovaný elektrikář, který přesně zná a pečlivě dodržuje národní předpisy a další předpisy místních elektrorozvodných závodů.



Pro bezvadné připojení musíte použít existující držák.

Odsavač par smí být připojen jen k elektrické síti nainstalované podle předpisů. Připojení, instalace a bezpečnostní opatření musí být v souladu s příslušnými normami: ČSN EN 60 335!

Pro zvýšení bezpečnosti se doporučuje před přístroj předřadit proudový chránič s vybavovacím proudem 30 mA.

V místě instalace musí být k dispozici odpojovací zařízení všech pólů. Za odpojovací zařízení se považují vypínače se vzdáleností rozpojených kontaktů nejméně 3 mm. Patří k nim např. jističe vedení, pojistky a stykače (EN 60335).

Potřebné připojovací údaje najdete na typovém štítku (viz kapitola „Servisní služba a záruka“). Zkontrolujte, zda jsou tyto údaje shodné s napětím a frekvencí elektrické sítě.

Je-li pro připojení k elektrické síti použito pružné připojovací vedení, tak jednotlivé žíly musí mít průřez od 0,75 mm² do 1,5 mm².

Technické údaje

motor ventilátoru	105 W
osvětlení varných zón	4 x 3 W
celkový jmenovitý příkon	117 W
napětí sítě, frekvence	AC 230 V, 50 Hz
jištění	10 A
hmotnost	
DA 6698 D	35 kg

WiFi modul

kmitočtové pásmo	2,400–2,4835 GHz
maximální vysílaný výkon	< 100 mW

Příslušenství k dokoupení pro cirkulační provoz

Montážní sada DUI 32 a pachový filtr DKF 12-1 nebo DKF 12-R (regenerovatelný)

Prohlášení o shodě

Miele tímto prohlašuje, že tento odsávač par odpovídá směrnici 2014/53/EU.

Úplný text prohlášení o shodě EU je k dispozici na následující internetové adrese:

- www.miele.cz
- Servis, vyžádání informací, návody k obsluze na <https://miele.cz/navody> uvedením názvu výrobku nebo výrobního čísla

Pokyny pro srovnávací zkoušky

Energetická účinnost se musí měřit v odtahovém provozu. Odsávač par je z výroby nastavený na cirkulační provoz. Deaktivací počítadla provozních hodin pachového(ých) filtru(ů) se provede přestavení na odtahový provoz (viz "První uvedení do provozu).

Informační list pro odsávače par pro domácnost

dle nařízení komise v přenesené pravomoci (EU) č. 65/2014 a nařízení č. 66/2014

MIELE	
Identifikační značka modelu	DA 6698 D
Roční spotřeba energie (AEC_{hood})	32,1 kWh/rok
třída energetické účinnosti	A++
Index energetické účinnosti (EEI_{hood})	36,8
Účinnost proudění tekutin (FDE_{hood})	40,6
Třída účinnosti proudění tekutin	
A (nejvyšší účinnost) až G (nejnižší účinnost)	A
Účinnost osvětlení (LE_{hood})	68,3 lx/W
Třída účinnosti osvětlení	
A (nejvyšší účinnost) až G (nejnižší účinnost)	A
Účinnost filtrace tuků	95,1%
Třída účinnosti filtrace tuků	
A (nejvyšší účinnost) až G (nejnižší účinnost)	A
Naměřený průtok vzduchu v bodě nejvyšší účinnosti	474,0 m ³ /h
Průtok vzduchu (min. rychlost)	200 m ³ /h
Průtok vzduchu (max. rychlost)	450 m ³ /h
Průtok vzduchu (intenzivní nebo zesílený režim)	730 m ³ /h
Maximální průtok vzduchu (Q_{max})	730 m ³ /h
Naměřený tlak vzduchu v bodě nejvyšší účinnosti	367 Pa
Vzduchem šířené akustické emise ve formě akustického výkonu A (min. rychlost)	35 dB
Vzduchem šířené akustické emise ve formě akustického výkonu A (max. rychlost)	53 dB
Vzduchem šířené akustické emise ve formě akustického výkonu A (intenzivní nebo zesílený režim)	65 dB
Naměřený elektrický příkon v bodě nejvyšší účinnosti	119,0 W
Případná spotřeba ve vypnutém stavu (P_o)	W
Případná spotřeba v pohotovostním režimu (P_s)	0,35 W
Jmenovitý příkon osvětlovacího systému	12,0 W
Průměrné osvětlení varného povrchu osvětlovacím systémem	820 lx
Koeficient zvýšení času	0,5

Miele spol. s r.o.
Holandská 4, 639 00 Brno
Tel.: 543 553 111-3
Fax: 543 553 119
Servis-tel.: 543 553 741-5
E-mail: info@miele.cz
Internet: www.miele.cz

Servisní služba Miele
příjem servisních zakázek
800 MIELE1
(800 643531)

Miele & Cie. KG
Carl-Miele-Straße 29
33332 Gütersloh
Německo

DA 6698 D

cs-CZ

M.-Nr. 11 475 070 / 05