

Miele



Installationsanvisning Industrivaskemaskine PW 6163 EL/D El-opvarmet/Dampopvarmet

Læs venligst brugsanvisningen inden opstilling,
installation og ibrugtagning for at undgå skader på
personer og produkt.

da-DK

M.-Nr. 11 622 670

Installations- og planlægningsvejledning	4
Installationskrav.....	4
Generelle driftsbetingelser	4
Opstilling og fastgørelse.....	4
Etilslutning	4
Damptilslutning.....	5
Damptilslutningsventil	5
Vejledning vedrørende varmeregister	6
Monteringsanvisning til damp- og kondensatslanger	6
Vandtilslutning	6
Koldt vandstilslutning	6
Varmtvandstilslutning	6
Doseringspumpe tilslutninger.....	7
Tekniske tegninger- målangivelser i millimeter	9
Mål.....	9
Mål med sokkel/vejesystem	10
Installation	11
Installation med sokkel/vejesystem.....	13
Opstilling	15
Opstilling med sokkel/vejesystem.....	16
Tekniske data	17
Etilslutning	17
Damptilslutning (direkte damp)	17
Tilslutning til potentialudligning	17
Koldt vandstilslutning (blødt vand)	17
Varmtvandstilslutning (blødt vand)	17
Koldt vandstilslutning (hårdt vand)	17
Afløbsvand (via afløbsventil).....	18
Opstillingsdata.....	18
Fastmontering.....	18
Standard (maskine uden sokkel/vejesystem)	18
Maskine med sokkel/vejesystem	18
Produktemissioner.....	18
Valgmuligheder/tilbehør	18
Miele-ombygningssæt: Em- og skumudledning	18
Integreret skumudledning.....	19
Miele-ekstrablæser.....	19
Damptilslutningsventiler	19
Miele-sokkelvarianter	19

Installations- og planlægningsvejledning

Installationskrav

Vaskemaskinen må kun installeres af Miele Teknisk Service eller en anden uddannet fagmand.

- ▶ Installation af vaskemaskinen skal foretages efter gældende regler og normer. Desuden skal det lokale energiforsynings-selskabs og vandværks forskrifter overholdes.
- ▶ Vaskemaskinen må kun anvendes i rum med tilstrækkelig ventilation, hvor der ikke er risiko for frost.

Vaskemaskinen er ikke beregnet til brug i områder med eksplosionsfare!

Generelle driftsbetingelser

Denne vaskemaskine er kun beregnet til professionelt brug, og den må kun anvendes indendørs.

Afhængig af opstillingsrummet kan der forekomme lyd- og svingningsoverførsler.

Tip: Rådspørg en fagmand i lydisolering, hvis der stilles særlige lydnieaukrav til opstillingsrummet.

Opstilling og fastgørelse

Opstil vaskemaskinen i vater på en lige og stabil flade, der kan modstå de specificerede belastninger (se afsnittet Tekniske data).

For at lette senere vedligeholdelse af maskinen skal de angivne minimumsafstande til væggen overholdes.

Vaskemaskinen skal grundlæggende opstilles i vater og fastgøres till gulvet. Til fastgørelsen er der allerede 4 borehuller i vaskemaskinens grundramme, som der kan bores direkte igennem ned i gulvet. Inden fastgørelsen skal de to sideafdækninger på vaskemaskinen afmonteres.

Vaskemaskinen må ikke opstilles på et tæppebelagt gulv, hvis tæppet kan lukke ventilationsåbningerne i bunden af kabinettet til.

Eltilslutning

Eltilslutningen skal foretages af en uddannet fagmand, der er ansvarlig for overholdelse af bestående normer og elinstallationsforskrifter.

- ▶ Vaskemaskinen må kun tilsluttes et elanlæg, der overholder de nationale og lokale bestemmelser. Derudover skal energiforsynings-selskabets og forsikrings-selskabets forskrifter, de ulykkesforebyggende forskrifter og de anerkendte tekniske regler overholdes.

- ▶ Den nødvendige tilslutningsspænding, energiforbruget og bestemmelserne om ekstern sikring fremgår af vaskemaskinens typeskilt. Kontroller, at elnettets spændingsværdier stemmer overens med spændingsoplysningerne på typeskiltet, inden vaskemaskinen tilsluttes elnettet.

Ved tilslutning til en tilslutningsspænding, der afviger fra den, der står på typeskiltet, kan der opstå funktionsforstyrrelser eller skade på vaskemaskinen!

Hvis der er angivet flere spændingsværdier på typeskiltet, kan Miele Teknisk Service omstille vaskemaskinen til tilslutning til de pågældende spændingsværdier.

- ▶ Omstilling af spændingen må kun foretages af Miele Teknisk Service eller en anden uddannet fagmand. Vejledningen i ændring af spændingsføringen, der er vist på diagrammet, skal følges. Vaskemaskinen kan enten tilsluttes via en fast tilslutning eller via en stikanordning iht. IEC 60309-1. Ved fast tilslutning skal der på opstillingsstedet være en separationsanordning til hver pol.

Som separationsanordning gælder afbrydere med en kontaktåbning på over 3 mm. Hertil hører fx LS-kontakter, sikringer og relæer (IEC/EN 60947).

Separationsanordningen (inkl. stikanordningen) skal sikres mod at kunne tilkobles ved en fejl eller af uvedkommende, hvis en permanent afbrydelse af energitilførslen ikke overvåges fra hvert tilgangssted.

Tip: Tilslut så vidt muligt vaskemaskinen via stikanordninger for at gøre det nemmere af foretage elektrisk sikkerhedskontrol (fx i forbindelse med vedligeholdelse).

- ▶ Hvis de lokale forskrifter kræver installation af et fejlstrømsrelæ (HPFI), skal der altid anvendes et fejlstrømsrelæ af typen B.

Et eksisterende fejlstrømsrelæ af typen A skal udskiftes med et fejlstrømsrelæ af typen B.

- ▶ I henhold til lokale og nationale installationsbestemmelser skal der eventuelt etableres en potentialudligning med god kontaktforbindelse.

Potentialudligning skal foretages ved en afledningsstrøm på >10 mA.

Det tilbehør, der kræves til en potentialudligning, medfølger ikke ved levering.

Damptilslutning

⚠ Damptilslutningen må kun foretages af en uddannet fagmand. Vær ved tilslutningen opmærksom på installationsvejledningen, typeskiltet på vaskemaskinen og de medfølgende bilag.

Dampopvarmede vaskemaskiner skal altid fastgøres til gulvet!

Installations- og planlægningsvejledning

Damptilslutningsventil

Sørg før tilslutning af en dampopvarmet vaskemaskine for, at dampventilen til styring af damptilførslen, smudsfilteret og dampspærreventilen er korrekt installeret på opstillingsstedet.

Dampventiler kan købes hos Miele-forhandlere eller ved henvendelse til vores kundecenter (kontaktinformation findes på omslaget).

Vejledning vedrørende varmeregister

Vær opmærksom på følgende for at undgå skader på varmeregisteret ved ibrugtagning:

- Sørg for ensartet opvarmning for at undgå unødige varmespændinger. Tilfør ikke dampen stødvist.
- Fødevandet skal regenereres for at undgå korrosion. Sørg især ved stilstand for, at der ikke kan komme luft-ilt eller CO₂ ind i anlægget.
- Beskyt varmeregisteret mod aggressive gasser.
- Hele varmeanlægget skal sikre, at driftstrykket og driftstemperaturen ikke kan overstige angivelserne på typeskiltet.
- Sørg for, at alle gældende forskrifter, normer og love vedrørende opvarmnings- og ventilationsanlæg (især vedrørende varmevekslere) overholdes.

Monteringsanvisning til damp- og kondensatslanger

Sørg for, at damp- og kondensatslanger ikke forvrides eller byttes om. Juster ikke evt. flugtningsfejl på tilslutningsrørene ved hjælp af slangerne!

Vandtilslutning

Vaskemaskinen opfylder de gældende normer til beskyttelse af drikkevand og må derfor tilsluttes vandledningsnettet uden tilbageløbsventil.

Vandværkstrykket skal være min. 100 kPa og må ikke overstige 1000 kPa. Hvis vandværkstrykket er højere end 1000 kPa, skal der monteres en trykreduktionsventil.

Vandtilslutningen må kun foretages med de medfølgende tilløbsslanger.

⚠ Skrueforbindelserne står under konstant vandtryk. Kontroller, om tilslutningerne er tætte, ved langsomt at åbne for hannerne. Ret om nødvendigt på pakningen og forskruningen.

Koldt vandtilslutning

Til koldt vandtilslutningen skal der bruges 1 vandhane med ¾" udvendigt gevind.

Tilløbsslangen til koldt vand (blå striber) er ikke egnet til varmt vandtilslutning.

Varmt vandtilslutning

For at opnå så lavt et elektrisk energiforbrug som muligt ved varmt vandtilslutning bør vaskemaskinen tilsluttes en cirkulerende varmtvandsledning. Der gælder samme tilslutningsbetingelser for varmt-

Installations- og planlægningsvejledning

vandstilslutningen op til 70 °C som for koldtvandstilslutningen. En egnet tilløbsslange med forskrunding til varmt vand (varm → rød stribe) medfølger ved levering.

Varmtvandstemperaturen må ikke overstige 70 °C.

Hvis der ikke er nogen varmtvandstilslutning på opstillingsstedet, skal også tilløbsslangen til varmt vand tilsluttes koldtvandsforsyningen. Vaskemaskinens koldtvandsbehov øges i dette tilfælde med den oprindeligt nødvendige varmtvandsmængde. Et gaffelstykke (1" tilslutning på 2x 3/4" tilslutninger) kan anvendes til tilslutning af to koldtvandsslanger til en fælles koldtvandstilslutning.

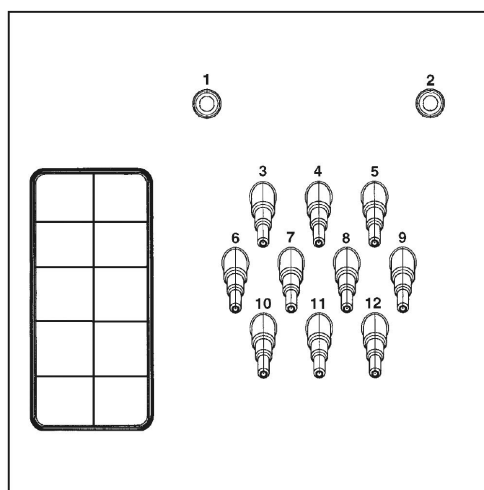
En ekstra koldtvandstilslutning er altid påkrævet.

Brug af vaskemaskinen udelukkende med varmtvandstilslutning (uden en separat koldtvandstilslutning) er af funktionelle og proces-tekniske årsager ikke mulig.

Tilslut også vaskemaskinen til en koldtvandstilslutning, uafhængig af om der er en varmtvandstilslutning.

Doseringspumpetilslutninger

Der kan tilsluttes op til 12 doseringspumper til vaskemaskinen.

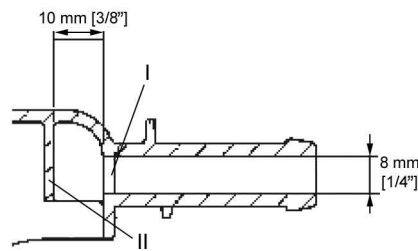


Doseringspumpetilslutninger på bagsiden af maskinen

Tilslutningerne **1** og **2** er beregnet til dosering af pasta og anvendes også til højtryksanlæg med vandindspuling. Doseringsanlæggene skal være udstyret med en separat drikkevandssikkerhedsanordning (iht. EN 61770 und EN 1717). Maks. gennemløbsmængde er 1500 ml/min. ved maks. 300 kPa vandværkstryk.

Disse tilslutningsstudser er lukkede og skal gennembøres med et 8 mm-bor inden tilslutning.

Installations- og planlægningsvejledning



Vær opmærksom på, at kun den første væg (I) må gennembøres, da der er en beskyttelsesvæg 10 mm bag den første væg (II).

Tilslutningerne **3** til **12** er beregnet til flydende vaskemidler. Til disse tilslutninger må der ikke tilsluttes højtryksdoseringsanlæg med vandindskylning. Tilslutningsstudserne er lukkede og skal inden tilslutningen saves af med en lille sav, så de passer til slangediameteren.

Hvis åbnede tilslutningsstudser ikke længere anvendes, skal de lukkes igen med egnet tætningsmateriale (fx silikone).

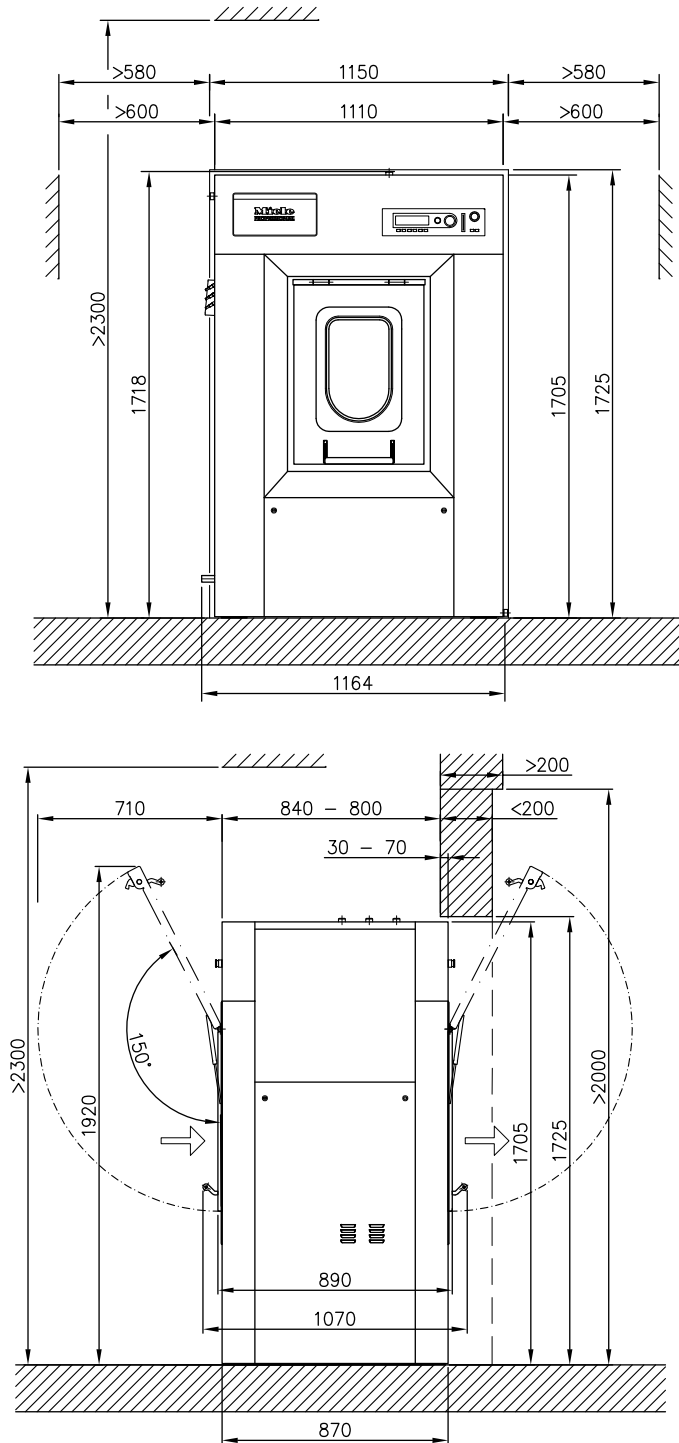
Bag afdækningen ved siden af eltilslutningen sidder der tilslutningsklemmer til fem tidsstyrede doseringspumper, som kan anvendes uden multifunktionsmodul.

På vaskemaskiner, der er udstyret med et multifunktionsmodul (ekstraudstyr), sker kalibreringen af doseringspumperne og reguleringen af doseringsmængderne delvist automatisk. Information om indstillinger fremgår af brugsanvisningen.

Til præcis registrering af doseringsmængden kan der alternativt også tilsluttes flowmetre eller gennemstrømningssensorer.

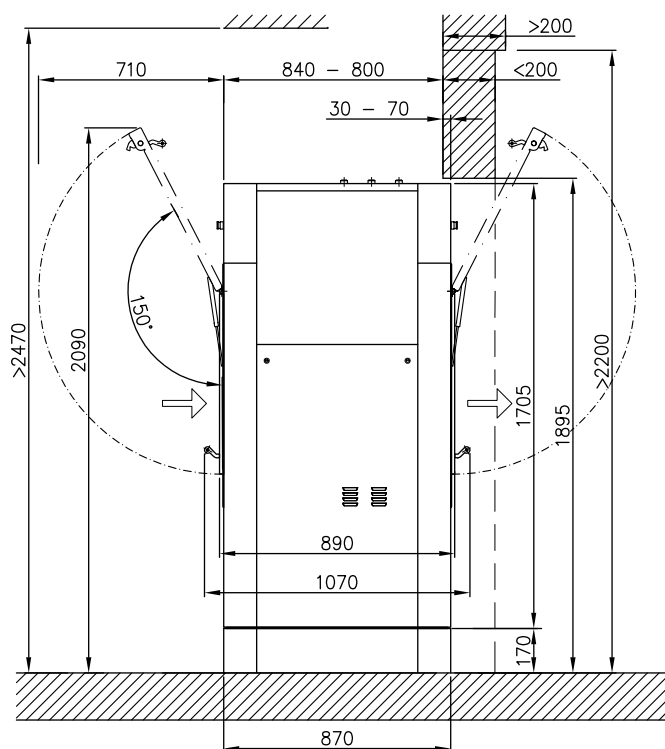
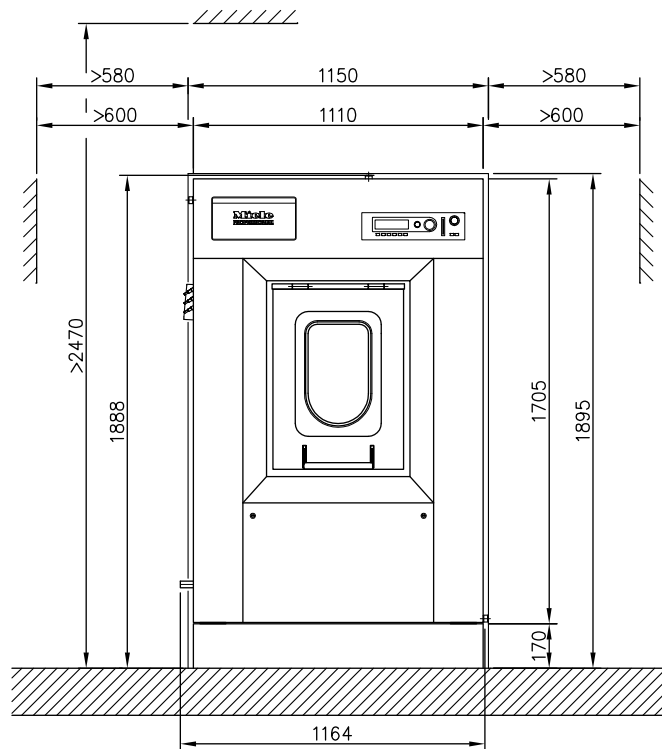
Til hvert anvendt doseringsmiddel er der tilslutninger til overvågning af fyldningsniveau til rådighed.

Mål

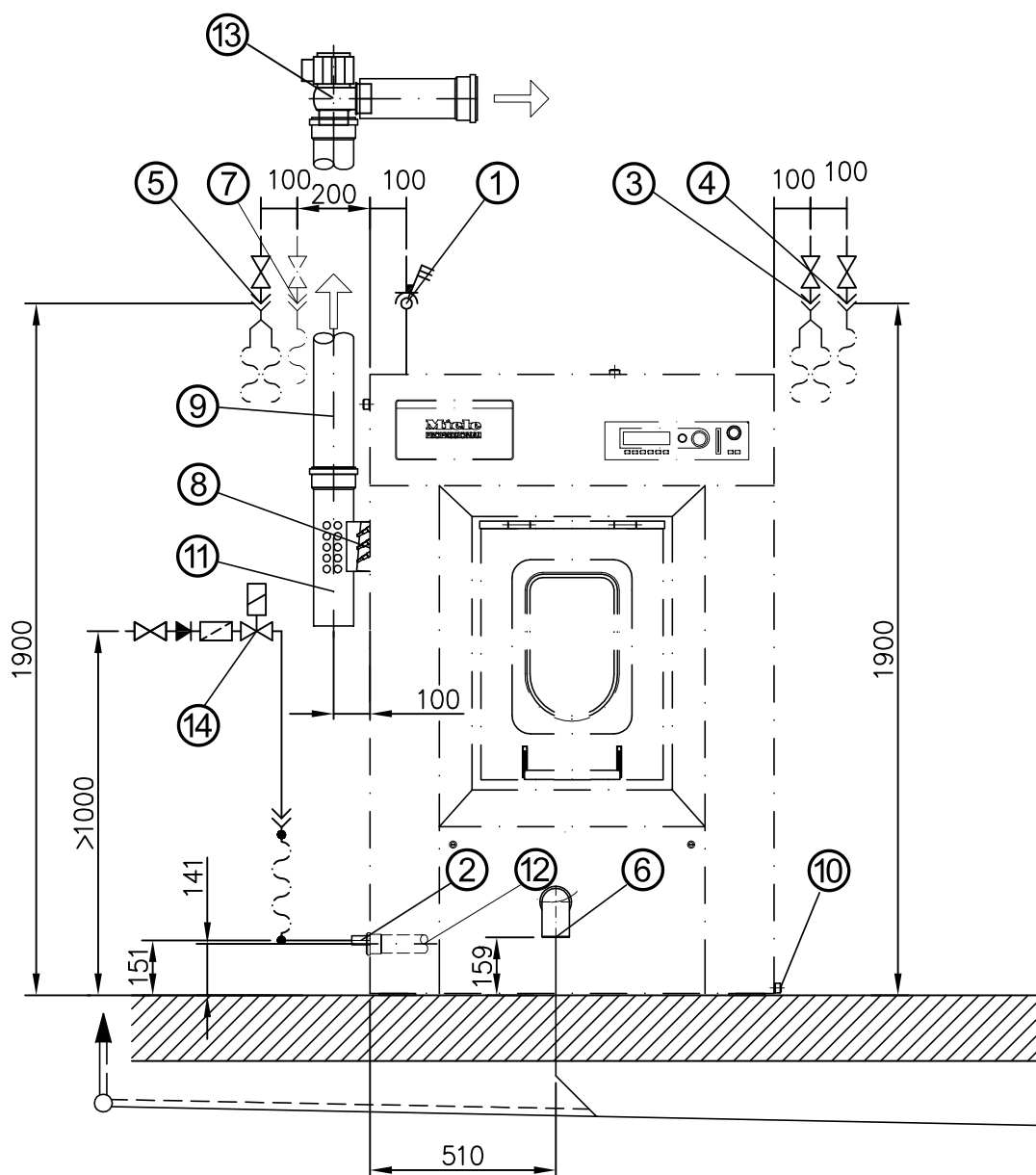


Tekniske tegninger- målangivelser i millimeter

Mål med sokkel/vejesystem

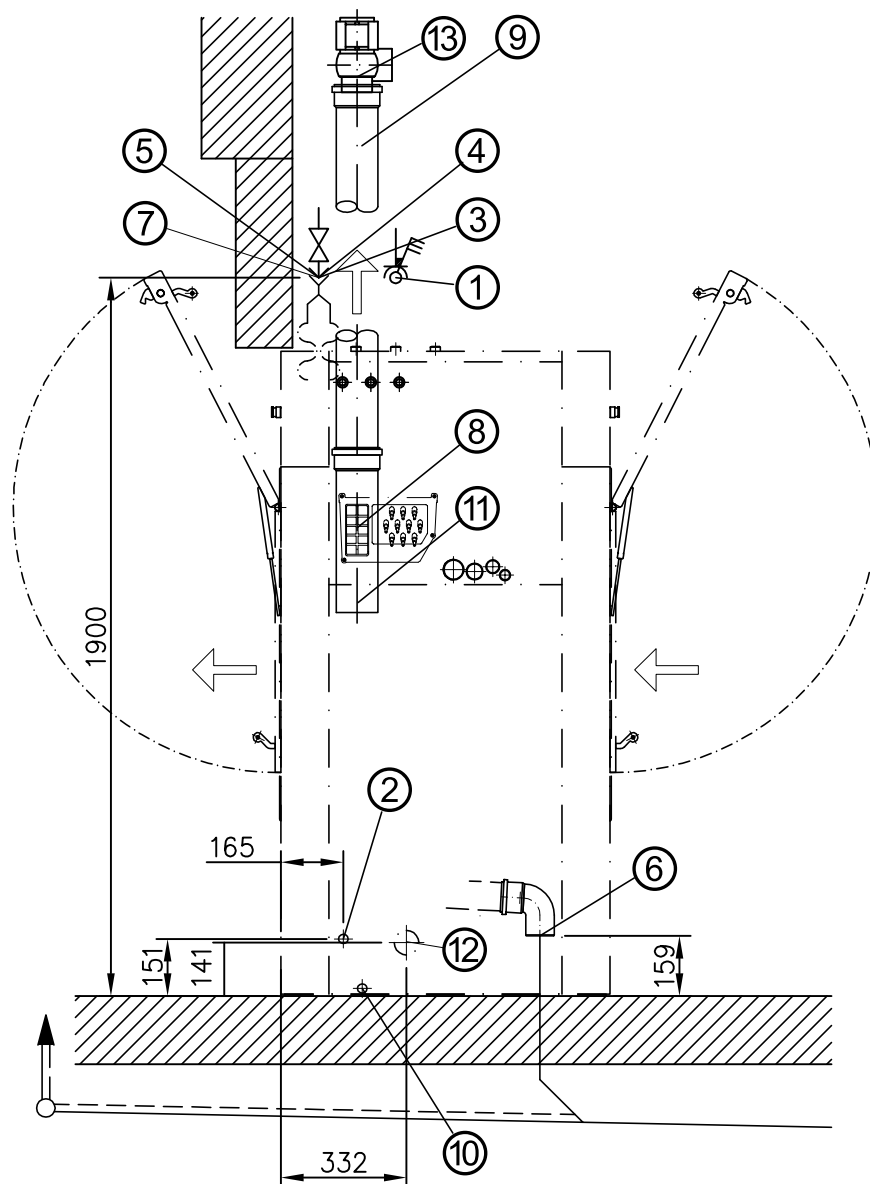


Installation



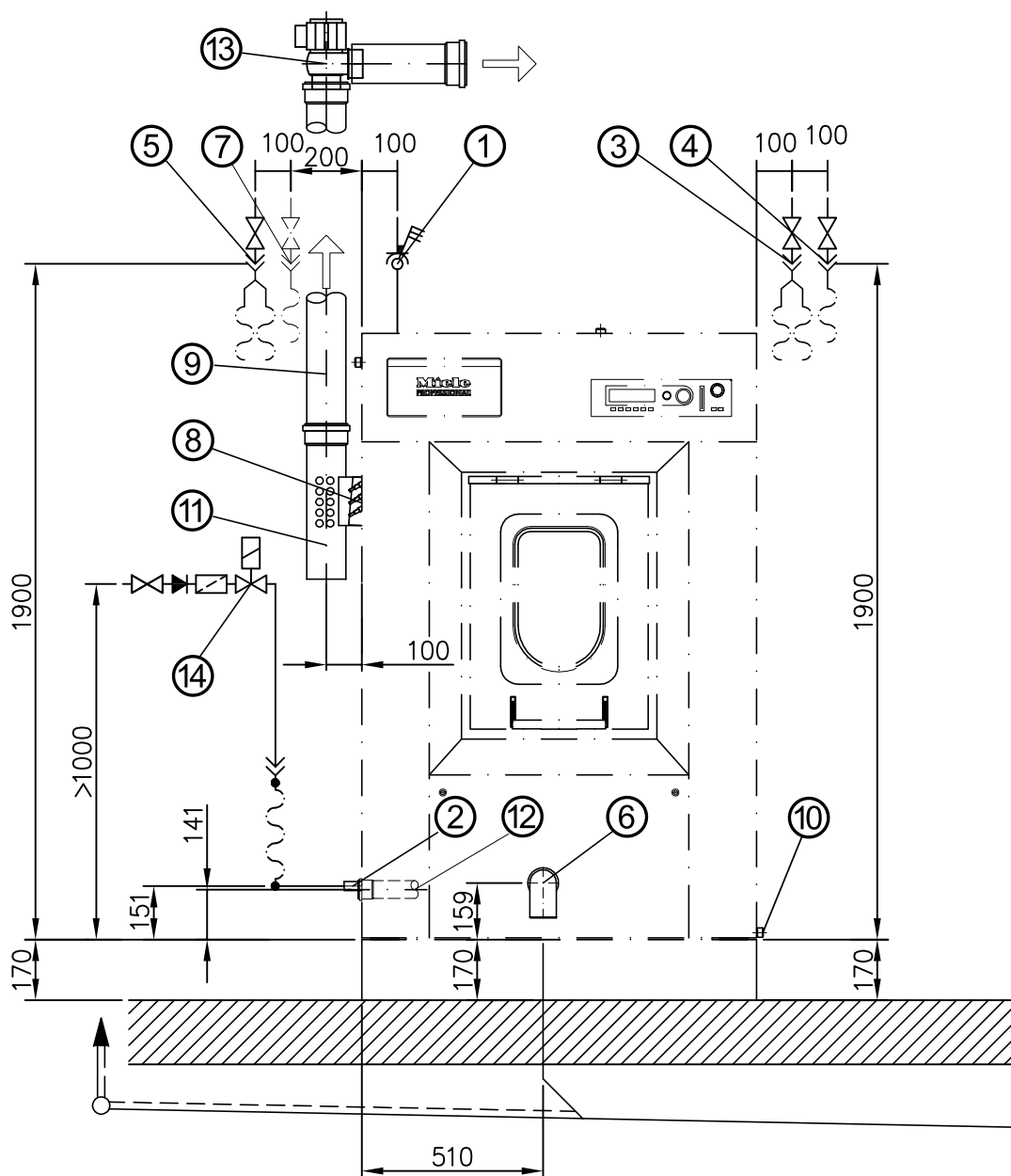
- | | |
|---|---|
| ① Eltilslutning | ⑧ Ansugning |
| ② Damptilslutning | ⑨ Ansugningsslange |
| ③ Koldt vandstilslutning (blødt vand) | ⑩ Potentialudligning |
| ④ Varmtvandstilslutning | ⑪ Miele-ombygningsæt: Em- og skumudledning (tilbehør) |
| ⑤ Koldt vandstilslutning (hårdt vand) | ⑫ Integreret skumudledning (valgmulighed) |
| ⑥ Afløbsventil | ⑬ Miele-ekstrablæser (tilbehør) |
| ⑦ Koldt vandstilslutning til dosering af flydende middel (valgmulighed) | ⑭ Damptilslutningsventil (tilbehør) |

Tekniske tegninger- målangivelser i millimeter



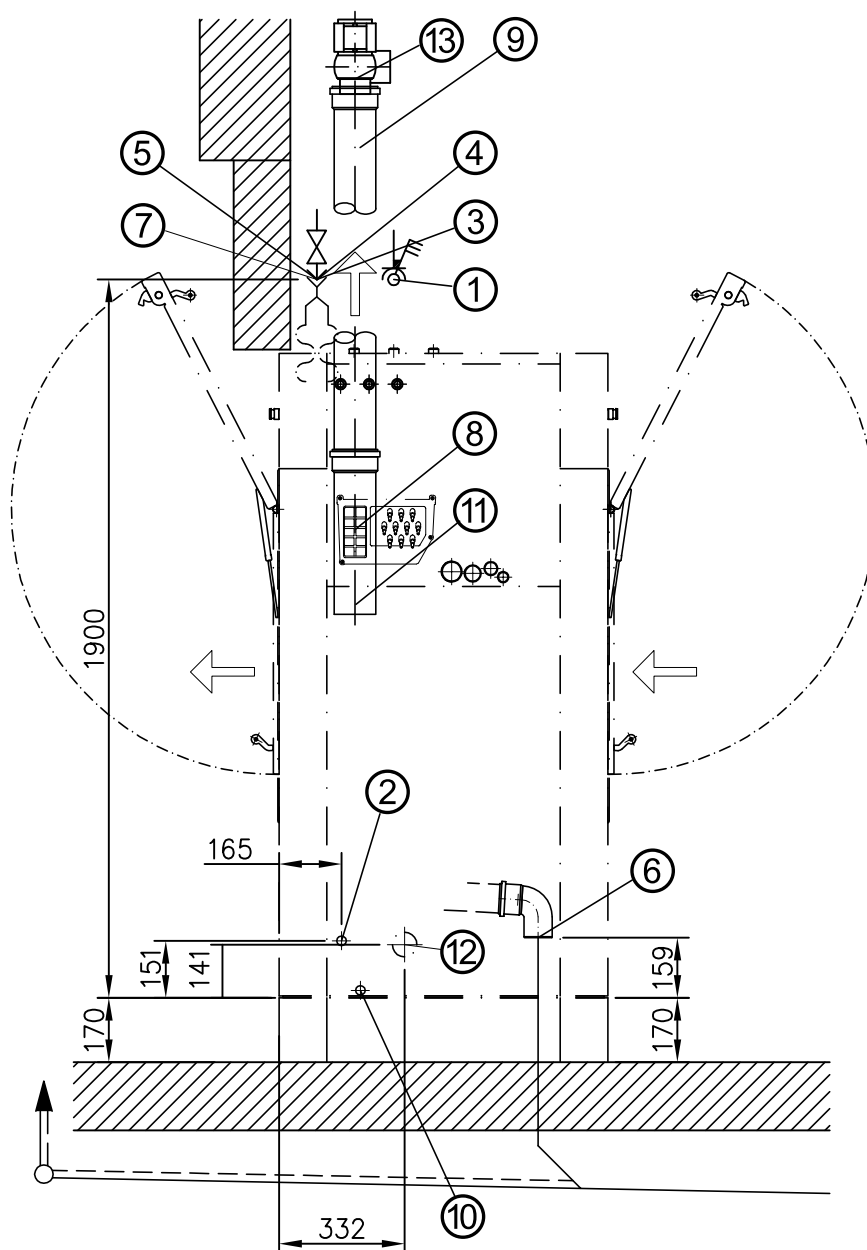
- | | |
|---|--|
| ① Eltilslutning | ⑧ Ansugning |
| ② Damptilslutning | ⑨ Ansugningsslange |
| ③ Koldt vandstilslutning (blødt vand) | ⑩ Potentialudligning |
| ④ Varmtvandstilslutning | ⑪ Miele-ombygningssæt: Em- og skumudledning (tilbehør) |
| ⑤ Koldt vandstilslutning (hårdt vand) | ⑫ Integreret skumudledning (valgmulighed) |
| ⑥ Afløbsventil | ⑬ Miele-ekstrablæser (tilbehør) |
| ⑦ Koldt vandstilslutning til dosering af flydende middel (valgmulighed) | |

Installation med sokkel/vejesystem



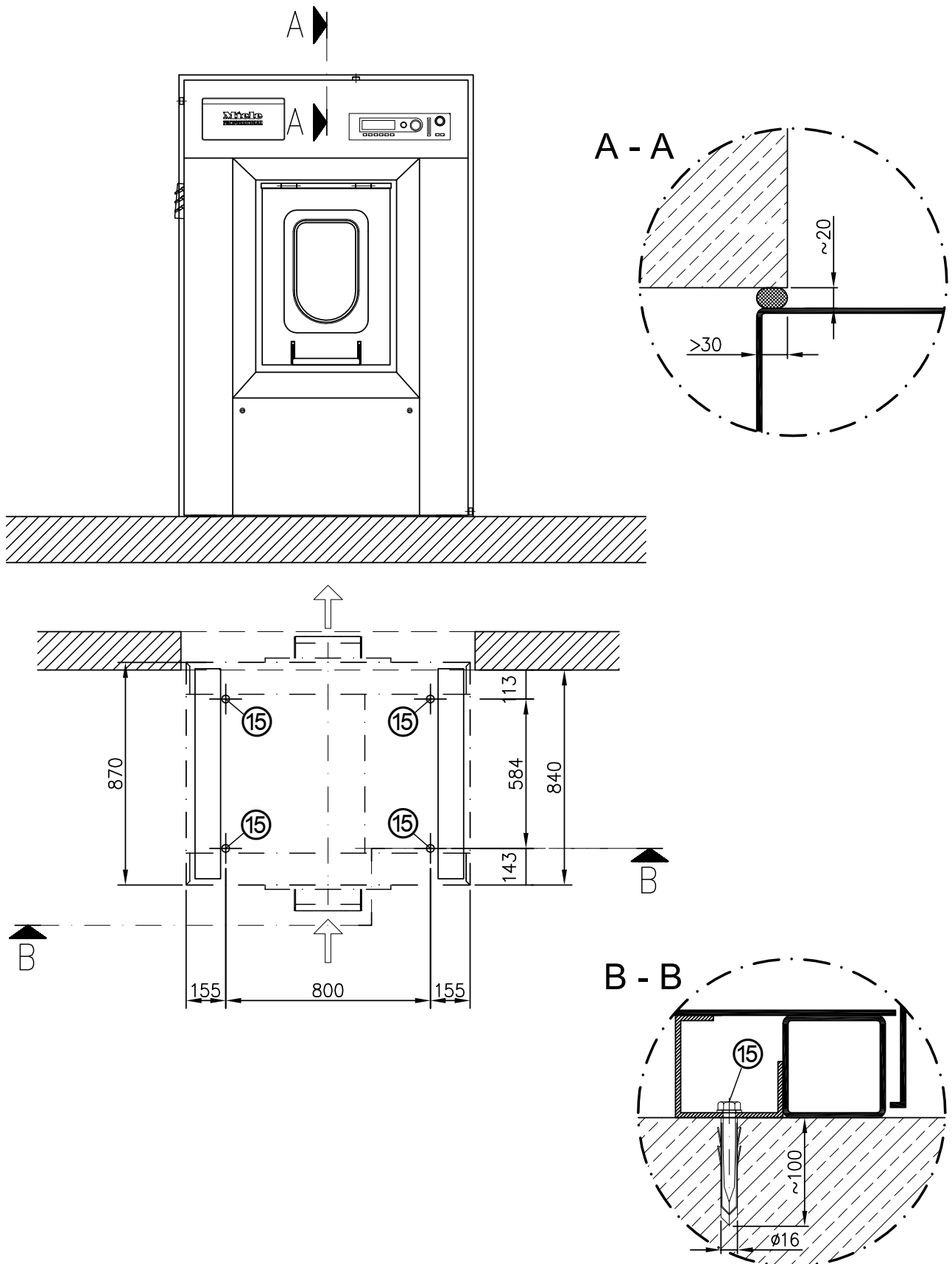
- | | |
|---|--|
| ① Eltilslutning | ⑧ Ansugning |
| ② Damptilslutning | ⑨ Ansugningsslange |
| ③ Koldt vandstilslutning (blødt vand) | ⑩ Potentialudledning |
| ④ Varmtvandstilslutning | ⑪ Miele-ombygningssæt: Em- og skumudledning (tilbehør) |
| ⑤ Koldt vandstilslutning (hårdt vand) | ⑫ Integreret skumudledning (valgmulighed) |
| ⑥ Afløbsventil | ⑬ Miele-ekstrablæser (tilbehør) |
| ⑦ Koldt vandstilslutning til dosering af flydende middel (valgmulighed) | ⑭ Damptilslutningsventil (tilbehør) |

Tekniske tegninger- målangivelser i millimeter



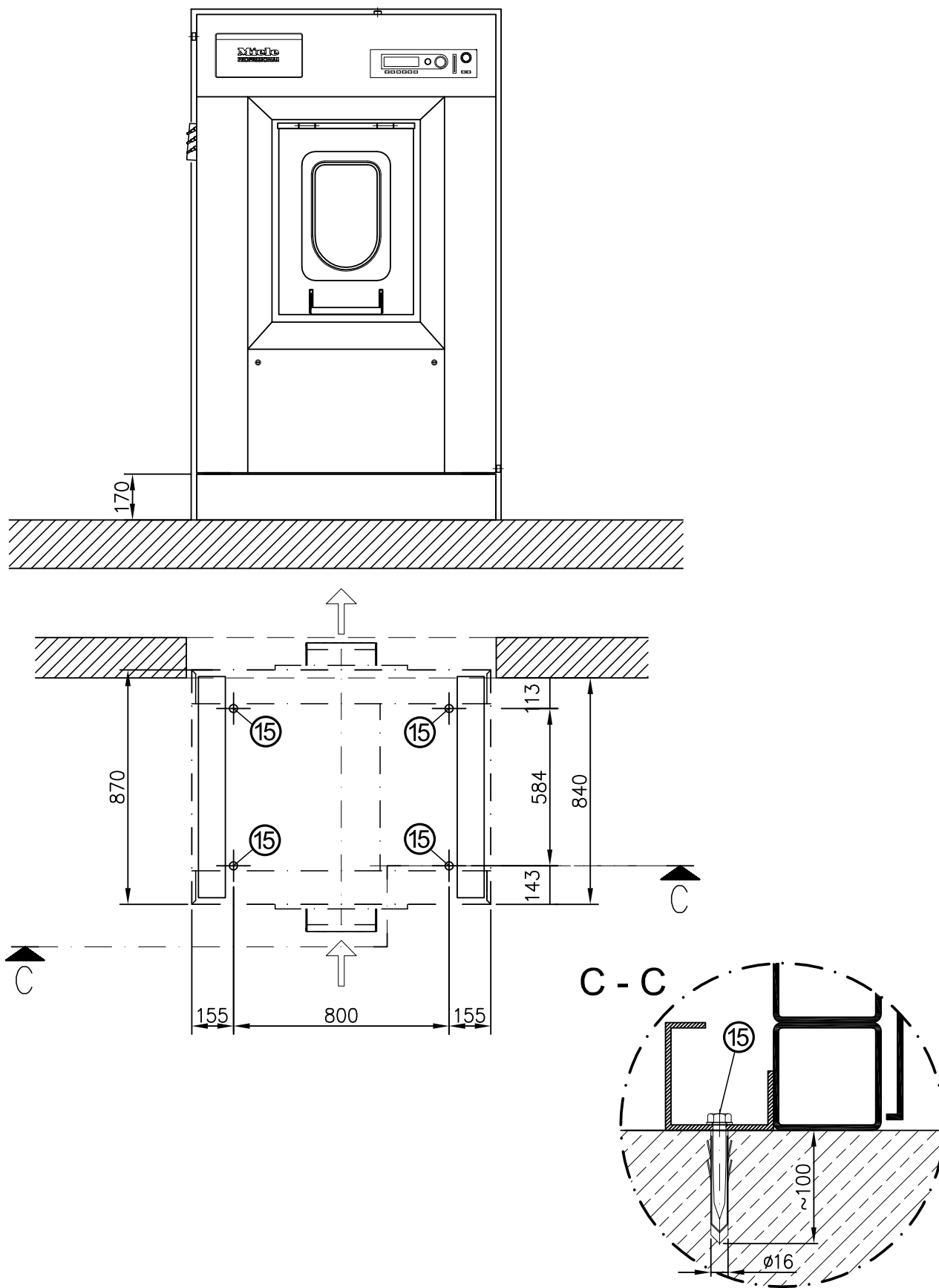
- | | |
|---|--|
| ① Eltilslutning | ⑧ Ansugning |
| ② Damptilslutning | ⑨ Ansugningsslange |
| ③ Koldt vandstilslutning (blødt vand) | ⑩ Potentialudligning |
| ④ Varmtvandstilslutning | ⑪ Miele-ombygningssæt: Em- og skumudledning (tilbehør) |
| ⑤ Koldt vandstilslutning (hårdt vand) | ⑫ Integreret skumudledning (valgmulighed) |
| ⑥ Afløbsventil | ⑬ Miele-ekstrablæser (tilbehør) |
| ⑦ Koldt vandstilslutning til dosering af flydende middel (valgmulighed) | |

Opstilling



⑮ Fastgørelsespunkt

Opstilling med sokkel/vejesystem



⑮ Fastgørelsespunkt

Eltilslutning

Spænding	3N AC 380-415 V
Frekvens	50-60 Hz
Påkrævet sikring	3 x 25 A
Energiforbrug	18,0 kW
Strømoftagelse	3 x 25 A
Varmeeffekt	15 kW
Min. tværsnit på tilslutningsledning	5 x 4 mm ²
Tilslutningskabelforskrning	M 32

Damptilslutning (direkte damp)

Dampovertryk	≤ 4 bar
Kogetemperatur	≤ 152 °C
Varmeeffekt	29 kW
Massestrøm	46 kg/h
Påkrævet indvendigt gevind på damptilslutningen	½"

Tilslutning til potentialudligning

Udvendigt gevind på maskinen	10 mm x 35 mm
Størrelse til underlagsskiver og møtrikker	M 10

Koldtvandstilslutning (blødt vand)

Påkrævet vandværkstryk	1 - 10 bar
Maks. volumenstrøm på maskinvarianter med sæbeskuffe (med varmt- og hårdtvandstilslutning)	26 l/min
Maks. volumenstrøm på maskinvarianter med sæbeskuffe (uden varmt- og hårdtvandstilslutning)	79,5 l/min
Maks. volumenstrøm på maskinvarianter uden sæbeskuffe (med varmt- og hårdtvandstilslutning)	20 l/min
Maks. volumenstrøm på maskinvarianter uden sæbeskuffe (uden varmt- og hårdtvandstilslutning)	77,5 l/min
Påkrævet tilslutningsgevind (iht. DIN 44991, fladpakning)	¾"
Længde på tilløbsslange	1500 mm

Varmtvandstilslutning (blødt vand)

Maks. tilladt varmtvandstemperatur	70 °C
Påkrævet vandværkstryk	1 - 10 bar
Maks. volumenstrøm (på maskinvarianter med sæbeskuffe)	16 l/min
Maks. volumenstrøm (på maskinvarianter uden sæbeskuffe)	20 l/min
Påkrævet tilslutningsgevind (iht. DIN 44991, fladpakning)	¾"
Længde på medfølgende tilløbsslange	1500 mm

Koldtvandstilslutning (hårdt vand)

Påkrævet vandværkstryk	1 - 10 bar
Maks. volumenstrøm	32 l/min
Påkrævet tilslutningsgevind (iht. DIN 44991, fladpakning)	¾"
Længde på medfølgende tilløbsslange	1500 mm

Tekniske data

Afløbsvand (via afløbsventil)

Maks. afløbsvandtemperatur	95 °C
Afløbsstuds på maskinen (udvendig diameter)	75 mm [HT DN 70]
Påkrævet muffe til gulv afløb (indvendig diameter)	75 mm [HT DN 70]
Maks. volumenstrøm (kortvarigt)	200 l/min

Opstillingsdata

Bredde	1164 mm
Højde	1718 mm
Dybde	1070 mm
Kabinetbredde uden påmonterede dele	1110 mm
Kabinethøjde uden påmonterede dele	1705 mm
Kabinetdybde uden påmonterede dele	870 mm
Vægt (netto)	637 kg
Maks. gulvbelastning under brug	7482 N
Maksimal statisk gulvbelastning	6772 N
Maksimal dynamisk gulvbelastning	710 N
Bredde transportåbning (indvendig diameter)	1090 mm
Bredde vægudsnit (indvendig diameter)	1150 mm
Højde vægudsnit (højde)	1725 mm
Højde vægudsnit med sokkel (højde)	1895 mm
Min. afstand i siden	300 mm
Anbefalet afstand i siden	600 mm

Fastmontering

Standard (maskine uden sokkel/vejesystem)

Nødvendige fastgørelsespunkter	4
Træskrue DIN 571 (diam. x længde)	12 mm x 90 mm
Rawlplug (diam. x længde)	16 mm x 80 mm

Maskine med sokkel/vejesystem

Nødvendige fastgørelsespunkter	4
Træskrue DIN 571 (diam. x længde)	12 mm x 90 mm
Rawlplug (diam. x længde)	16 mm x 80 mm

Produktemissioner

Gennemsnitlig varmeafgivelse til opstillingsrummet	6,5 MJ/h
Lydniveau iht. EN ISO 11204, relateret til arbejdspladsen	70 dB (A)
A-klassificeret lydniveau iht. EN ISO 9614 del 2	79,5 dB (A)

Valgmuligheder/tilbehør

Miele-ombygnings sæt: Em- og skumudledning

Indvendig diameter emudledning (muffe)	100 mm [DN 100]
Udvendig diameter skumudledningsstuds	100 mm [DN 100]

Integreret skumudledning

Tilslutningsledning (muffe)	50 mm [DN 50]
Gennemføring maskinkabinet (diameter)	63,5 mm

Miele-ekstrablæser

Spænding	1N AC 230 V
Frekvens	50 Hz
Energiforbrug	0,03 kW
Maksimal luftydelse	150 m ³ /h
Maks. trykdifference	170 Pa
Lydniveau	60 dB (A)

Damptilslutningsventiler

Elektrisk dampventil (ELD 01)

Regulerbart damptryk	2 - 10 bar
Tilslutningsstørrelse	½"
Tilslutningsspænding	1N AC 230 V

Pneumatisk dampventil (PND)

Regulerbart damptryk	0 - 10 bar
Tilslutningsstørrelse	½"

Miele-sokkelvarianter

Sokkel (lukket)

Højde	170 mm
Bredde	1110 mm
Dybde	870 mm

Sokkel med integreret vejesystem

Højde	170 mm
Bredde	1110 mm
Dybde	870 mm

Miele

Miele A/S
Erhvervsvej 2
2600 Glostrup
www.miele.dk

Afdeling:
Kundecenter

Telefon:
43 27 15 10

E-mail:
profservice@miele.dk

Miele & Cie. KG
Carl-Miele-Straße 29
33332 Gütersloh
Tyskland