

洗衣机使用说明书




为避免意外或损坏电器，安装和首次使用之前请务必仔细阅读本使用与安装说明书。Miele奉行“不断超越”的理念，故将保留对说明书作出修改的权利。

内容

警告和安全说明	6
操作洗衣机	10
控制面板	10
显示屏	12
如何操作洗衣机的示例	12
保护环境	13
首次使用前	14
Miele@home	15
1. 设置语言	16
2. 设置Miele@home.....	16
3. 卸下运输杆.....	17
4. 调试TwinDos配给系统.....	17
5. 启动校准程序	20
环保节能清洗	21
i Feedback 能耗信息	22
1. 准备洗衣	23
2. 选择程序	24
3. 在洗衣机中装入衣物	26
4. 选择程序设置	27
选择温度/脱水转速.....	27
选择附加选项	27
☑ 污渍程度	27
◊ 延时启动/智能启动	28
5. 添加洗涤剂	30
洗涤剂配给抽屉	32
添加洗涤剂.....	32
添加衣物柔顺剂	32
关于洗涤剂用量的建议.....	33
CapDosing 洗涤胶囊自动配给.....	34
6. 启动程序	36
程序进程期间放入衣物 (AddLoad).....	36
7. 程序结束	37
脱水	38

程序参照表	40
附加选项	47
单件洗.....	47
卫生加强.....	47
可使用附加功能 感应控制键选择附加选项.....	48
节能.....	48
快速.....	48
污渍类型.....	48
预洗.....	48
浸泡.....	48
强力清洗.....	48
超静音.....	49
轻柔加强.....	49
增加水量.....	49
清洗程序参照表 – 附加选项	50
程序进程	52
更改程序进程	55
更改程序（安全锁）.....	55
中断某个程序.....	55
取消程序.....	55
衣物护理标签符号	56
洗涤剂	57
正确的洗涤剂.....	57
软水剂.....	57
配给辅助装置.....	57
衣物柔顺剂和浆洗液.....	57
美诺 Miele 建议使用的洗涤剂.....	59
按照（EU）1015/2010 条例 建议的洗涤剂.....	60
更换 TwinDos 洗涤剂自动配给系统洗涤剂盒	61
清洁与保养	62
清洁外壳和控制面板.....	62
清洁洗涤剂配给抽屉.....	62
TwinDos 洗涤剂自动配给系统维护.....	64
卫生信息（清洁滚筒）.....	65
清洁进水过滤器.....	65

内容

故障排除指南	66
程序未启动.....	66
程序中断后出现故障提示消息。.....	67
程序完成时出现故障提示消息.....	68
TwinDos配给系统的提示消息或故障.....	70
洗衣机常见问题.....	71
洗涤效果不佳.....	73
无法打开机门.....	74
排水管堵塞和/或断电时打开机门.....	75
服务	77
若发生故障，请联系我们.....	77
可选配件.....	77
保修.....	77
安装和连接	78
正面视图.....	78
后视图.....	79
安装地面.....	80
将洗衣机运送到安装地点.....	80
拆下运输杆.....	81
安装运输杆.....	83
调平机器.....	84
拧下并调整支脚.....	84
将洗衣机安装在橱柜台面下方.....	85
洗衣机-干衣机叠放安装.....	85
防漏水系统.....	86
连接至供水系统.....	87
排水.....	88
安装弯头.....	88
直接连接到水槽排水出口.....	89
电气连接.....	90
能耗参数	91
测试机构须知.....	91
技术参数	92
设置	94
访问设置菜单.....	94
选择设置.....	94
更改设置.....	94
关闭设置菜单.....	94
语言 	95

洗涤剂自动配给系统	95
污渍程度	96
蜂鸣器音量	96
按键音	96
开机问候音	96
能耗量	96
密码	97
温度单位	97
亮度	97
显示器待机状态	98
程序信息	98
记忆功能	98
棉质衣物 延长预洗	98
浸泡时间	99
轻柔运转	99
限制最高水温	99
增加水量	99
提高水位	99
最高漂洗水位	100
冷却排水	100
低水压	100
防皱	100
Miele@home	101
远程控制	102
SmartGrid智能用电	102
远程更新	103
通信模块的版权与许可	104
洗涤剂和护理产品	105
洗涤剂	105
专用洗涤剂 	106
衣物护理剂 	107
添加剂 	107
洗衣机护理	107
有害物质	108

警告和安全说明

此洗衣机符合所有现行的地方和国家安全要求。然而，使用不当会导致人身伤害和财产损失。

使用此洗衣机前请仔细阅读操作说明。其中包含有关安全、安装、使用及维护的重要信息。这可防止人身伤害以及对洗衣机的损坏。

按照标准 GB 4706.1 的要求，德国美诺 Miele 明确且强烈建议您阅读并遵循有关洗衣机安装之章节中的说明以及安全说明和警告。

对于因不遵守这些说明而导致的损坏，德国美诺 Miele 不承担任何责任。

将这些操作说明保存在安全位置，并将其交给任何会使用该电器的使用者。

正确应用

- ▶ 本电器产品专用于家庭住户和类似的工作和居住环境。
- ▶ 本电器产品不适合户外使用。
- ▶ 本电器产品仅可作为家用电器使用，并按照洗护标签洗涤制造商指定的可洗涤物品。对于因错误或不当使用或操作造成的损坏，Miele 不承担责任。
- ▶ 体能、感官功能或脑力较差，或缺乏经验或知识的人士若要使用此款洗衣机，必须在监督下使用，或向其演示如何安全使用洗衣机，且让其认识到并理解不正确操作的后果。

儿童安全

- ▶ 8岁以下的儿童必须远离洗衣机，除非时刻监督其使用。
- ▶ 8岁及以上的儿童若要在无看管的情况下使用洗衣机，必须向其演示如何安全使用洗衣机，并让其认识到和理解不正确操作的后果。
- ▶ 儿童不得在无看管的情况下清洁或维护洗衣机。
- ▶ 请看管在洗衣机附近的儿童，不要让他们摆弄洗衣机。

技术安全

- ▶ 请遵守“安装与连接”和“技术参数”中的说明。
- ▶ 在安装洗衣机之前，请检查其外部有无可见损坏。不得安装或使用损坏的洗衣机。
- ▶ 在将洗衣机连接到电源之前，请确保铭牌上的连接数据（保险丝额定值、电压和频率）必须与电源匹配。如有疑问，请咨询具有资质的电工。
- ▶ 可以在自主供电系统或与主电源不同步的供电系统（例如岛上网络、备用系统）上临时或永久运行。操作的先决条件是电源系统符合相关国家电源质量标准。
家用电气装置和本 Miele 产品中提供的保护措施的功能和操作也必须保持在隔离运行或与主电源不同步的运行中，或者这些措施必须由装置中的同等措施代替。例如，如当前版本的 BS OHSAS 18001-2 ISO 45001 所述。
- ▶ 只有在正确接地的情况下，才能保证此款洗衣机的电气安全。满足此项标准安全要求至关重要。如有疑问，请让具有资质的电工对建筑布线系统进行测试。
对于因接地系统不当（例如电击）造成的后果，Miele不承担责任。
- ▶ 请勿通过多插座适配器、延长电线或类似装置将电器连接至电源。这些做法不能保证洗衣机安全性（由过热风险所导致的火灾）。
- ▶ 只能使用正品Miele原装备件来替换出现故障的组件。仅在安装这些部件的情况下，Miele才能保证洗衣机的安全标准。
- ▶ 电器插座安装后必须便于触及，必要时可断开洗衣机的电源。
- ▶ 未经授权的维修可能导致用户面临无法预见的危险，制造商不承担责任。应由Miele授权服务人员执行维修，否则随后发生的任何损坏均不在保修范围内。
- ▶ 如果电源连接线出现故障，则只能由Miele授权维修技术人员进行更换，以保护使用者免受危险。
- ▶ 在清洁和维护洗衣机时，必须与电源隔离，以防出现故障。

警告和安全说明

- ▶ 必须使用新的软管套件将洗衣机连接到现场供水。旧软管套件不能重复使用。定期检查软管的状况，以便及时更换，避免任何受到水破坏的风险。
- ▶ 水流压力至少须为100千帕，但不得超过1,000千帕。
- ▶ 在可能会出现蟑螂或其他害虫的区域，应特别注意始终保持洗衣机及其周围环境的清洁。由蟑螂或其他害虫造成的损坏将不在保修范围内。
- ▶ 不得在非平稳位置（例如在船上）使用洗衣机。
- ▶ 不得对洗衣机进行任何改装，除非获得Miele的授权。

正确使用

- ▶ 不得将洗衣机安装在有霜冻危险的房间内。冻结的软管可能会爆裂或裂开。温度在冰点以下时，电子控制装置的可靠性可能会受损。
- ▶ 在首次使用洗衣机之前，检查洗衣机后部的运输杆是否已拆下（请参见“安装和连接 - 拆卸运输杆”）。在脱水期间，若运输杆仍在原位，可能会导致洗衣机和相邻家具或电器受损。
- ▶ 若机器将要闲置一段时间（如节假日），请关闭水龙头，尤其是洗衣机周围无地面排水管（排水渠）的情况更要如此。
- ▶ 溢流的危险。
若将排水软管放入盥洗池中并勾住，请检查水能否迅速排出，以防止水槽溢流。确保排水软管稳固，这样水流的力量才不会让软管移位。
- ▶ 注意确保异物（如钉子、大头针、硬币、回形针）不会随衣物进入洗衣机。这些异物可能会造成洗衣机组件（例如内筒、滚筒）损坏，从而导致衣物损坏。
- ▶ 使用蒸汽功能后打开滚筒门时要小心。逸出的蒸汽和滚筒表面及观察口玻璃的高温可能有烫伤危险。站在远离洗衣机的地方，等待蒸汽消散。
- ▶ 此款洗衣机的最大装载量是10.0公斤（干衣重量）。请参见“程序参照表”，以了解各个程序的最大推荐装载量。

- ▶ 若使用的洗涤剂量正确，则洗衣机无需除垢。然而，若您要除垢，仅可使用专用的天然柠檬酸基除垢剂。Miele建议您使用Miele除垢剂，可通过“shop.miele.cn、Miele服务部”订购。请严格遵循包装上的说明。
- ▶ 经溶剂型清洗剂预处理过的纺织品，在放入洗衣机中洗涤之前，必须在清水中彻底漂洗。
- ▶ 不得在洗衣机中使用含有石油挥发油的溶剂型清洗剂，因为这可能造成组件损坏并产生有毒烟雾。此类清洗剂还会造成火灾和爆炸危险。
- ▶ 不得使用含有石油挥发油的溶剂型清洗剂清洗洗衣机表面。此类清洗剂会对塑料表面造成损坏。
- ▶ 仅可使用制造商指定的适合于家用洗衣机使用的染色剂。始终严格遵守制造商的说明。
- ▶ 本产品符合国家《电器电子产品有害物质限制使用管理办法》的要求
- ▶ 脱色剂和去色剂可能会含有硫化物，从而导致洗衣机损坏，例如腐蚀。不得在洗衣机内使用这些产品。
- ▶ 若洗涤剂接触到眼睛，应立即用温水彻底冲洗。若不慎吞食，请立即就医，并保留包装或标签，以供参考。有皮肤问题或皮肤敏感者应避免洗涤剂与皮肤直接接触。

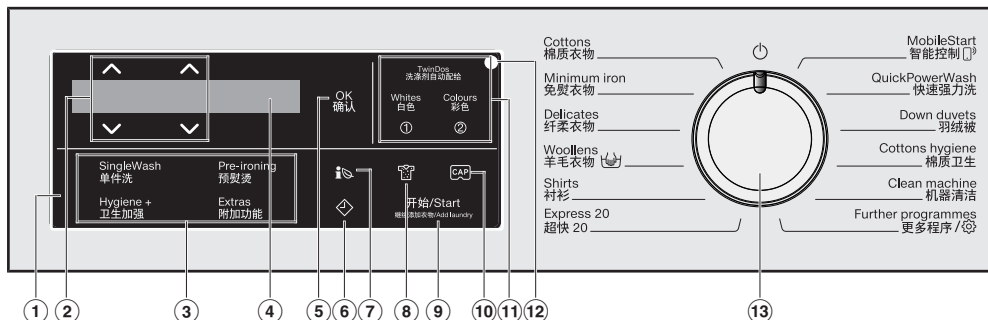
配件

- ▶ 请仅使用 Miele 原装配件。若使用其他部件，产品的保修、性能及责任索赔都将失效。
- ▶ 可使用叠放安装套件（可选配件）将Miele滚筒式干衣机叠放在Miele洗衣机上。请确保您订购正确的叠放安装套件。
- ▶ 若将洗衣机安装在Miele底座（以可选配件的形式提供，取决于具体国家）上，请确保您订购此款洗衣机专用的正确底座配件。
- ▶ Miele 保证，在洗衣机停产后至少 10 年，直至 15 年内提供功能备件。

对于因不遵守注意事项与安全说明而造成洗衣机损坏的情况，Miele 不承担任何责任。

操作洗衣机

控制面板



① 控制区域

控制区域包括显示屏和各种感应控制键。在下列部分中将对各个感应键进行解释说明。

② ^∨ 感应键

可通过 ^∨ 感应键修改显示屏上显示的值。^ 感应键可调高值或将列表上移；∨ 感应键可调低值或将列表下移。

③ 用于附加选项的感应键

您可用附加选项来补充洗涤程序。若已选定洗涤程序，可选附加选项的感应控制键指示灯将亮起暗光。

④ 显示屏

显示屏上会显示下列值及/或选定的值：

1. 温度、脱水电机转速及所选洗涤程序的剩余时间。
2. 关于所选附加选项和设置的各个值。


⑤ 确认 感应控制键

确认 感应控制键用于确认选定的值。

⑥ 感应键

感应键用于启动预约开始功能。您可使用预约开始功能延迟程序的启动。程序启动可延迟15分钟到最长24小时。例如，您可利用夜间经济电价。请参见“预约开始”部分，了解更多信息。

⑦ 感应控制键

通过  感应键，您可以查看有关洗衣机的耗电量和耗水量的信息。

请参见“环保节能清洗，Feedback 能耗信息”了解更多信息。

显示屏将显示下列信息：

- 在程序开始之前，显示耗电量和耗水量的预估值。
- 在程序运行期间或在程序结束之后，显示实际的耗电量和耗水量以及费用。

⑧ 感应键

您可以在三种设置中指定装载衣物的污渍程度。此感应键仅在TwinDos配给系统选项激活时有效。

⑨ **开始/持续添衣 感应控制键**

- Ⓐ 一旦感应控制键闪烁，便可以启动程序。触摸 **开始/持续添衣** 感应控制键会启动所选的程序。感应控制键保持常亮。
- Ⓑ 启动程序后，**开始/持续添衣** 感应控制键便可让您添加衣物。

⑩ 感应键

此感应键用于激活胶囊配给。


⑪ **自动配给感应控制键带额外白色和彩色感应控制键**

自动配给感应控制键用于禁用及激活自动洗涤剂投放。根据您装载衣物的颜色混合，您可以通过选择**白色**或**彩色**感应控制键来控制洗涤剂组合。更多信息见“TwinDos 洗涤剂自动配给系统”。

⑫ **光学接口**

服务部门将此用作传输点。

⑬ **程序旋钮**

用于选择程序和关闭电器。选择一个程序后，可以开启洗衣机，而通过将程序旋钮转到  位置则可关闭洗衣机。

操作洗衣机

显示屏


标准程序显示屏从左至右显示下列内容：



- 选定的洗涤温度
- 选定的脱水转速
- 程序持续时间

如何操作洗衣机的示例

滚动列表

显示屏上的  滚动条表示选项列表可用。



利用 ∇ 感应控制键向下滚动列表。利用 \blacktriangle 感应控制键向上滚动列表。*确认* 感应控制键用于激活显示屏上显示的选项。

确认选定的选项



列表中激活的选项旁会打勾 \checkmark 。

设置数值



数值以白色高亮显示。触摸 ∇ 感应控制键可调低数值。触摸 \blacktriangle 感应控制键可调高数值。*确认* 感应控制键用于激活显示屏上显示的数值。

退出子菜单

选择返回 \leftarrow 退出子菜单。

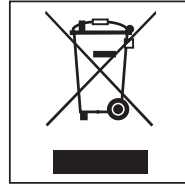
包装材料的处理

此包装材料用于搬运和保护电器免受运输损坏。所用的包装材料选用在处理时对环境无害的材料，因而通常可被回收利用。

回收利用包装材料可减少原材料的使用。使用特定材料收集点收集有价值的材料，并利用退货选项。您的 Miele 经销商将带走包装材料。

废旧电器的处理

电器和电子设备通常含有某些有用材料。同时也含有某些如处置不当或随意丢弃便会对人体健康和环境造成潜在危害的材料。但是，这些材料对于确保电器正常运作又至关重要。因此，请勿将这些材料与您的家庭垃圾一起丢弃。



请将其丢弃到当地社区垃圾收集/回收中心，或联系Miele服务部获取建议。

在存储待处理废旧电器时请确保它们不会对儿童造成伤害。

首次使用前

⚠ 安装和连接不当会导致损坏。
洗衣机安装和连接不当将造成严重的财产损失。
请参见“安装”。

取下保护膜和贴纸

■ 取下：

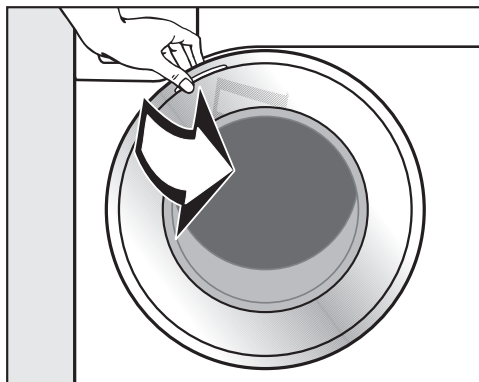
- 机门上的保护膜
- 电器正面和盖子上的贴纸

在您打开机门时，请勿取下任何可见标签（例如铭牌）。

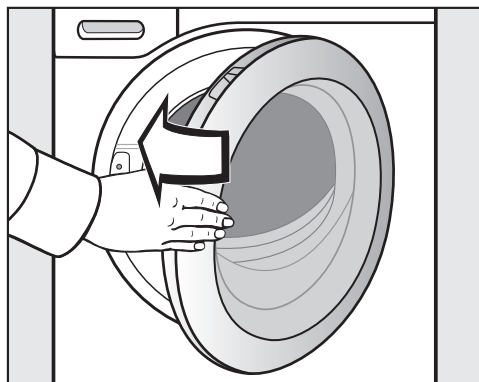
洗衣机在工厂已进行了一次完整的功能测试，所以此过程会导致滚筒内有一些残留的水。

从滚筒中取出洗涤剂盒和排水软管弯头

两个用于洗涤剂自动配给的洗涤剂盒和一个排水软管的弯头配件存放在滚筒中。



- 拉开机门。
- 从滚筒中取出两个剂盒和弯头配件。



- 轻推关上门。

Miele@home

您的洗衣机配有一个集成的WiFi模块。

为使用该模块，您需要以下设备：

- WiFi网络
- Miele@mobile应用程序
- 一个Miele用户账户。您可通过Miele@mobile应用程序创建用户账户。

Miele@mobile应用程序将在您将洗衣机连接到家庭WiFi网络时为您提供指导。

当您的洗衣机连接到WiFi网络后，您便可以使用应用程序进行以下活动：

- 远程操作您的洗衣机
- 获取洗衣机操作状态的相关信息
- 获取洗衣机上某一程序进程的相关信息

将您的洗衣机连接到WiFi网络会增加能耗，即使是在洗衣机关机的情况下亦会如此。

在将洗衣机安装到最终位置之前，确保您的WiFi网络信号足够强。

WiFi 连接的可用性

WiFi 连接与其他电器（包括微波炉和遥控玩具）共享频率范围。这可能会导致连接断断续续，甚至彻底连接失败。因此，无法保证功能的可用性。

Miele@home 可用性

能否使用 Miele 应用程序取决于 Miele@home 服务在您所在国家的可用性。

我们并非在每个国家都提供 Miele@home 服务。

如需了解有关可用性的信息，请咨询 Miele 客户关爱热线。

Miele应用程序

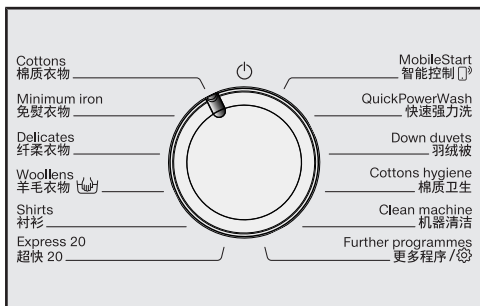
Miele应用程序可以从Apple App Store®或Google Play Store™免费下载。



*Miele应用程序上架时间与产品使用所在国家相关，具体请咨询Miele客户关爱热线。

首次使用前

打开洗衣机



- 将程序旋扭转到 **棉质衣物** 程序。

开机问候音会响起，问候屏幕也会亮起。

显示屏会通过初始调试过程的**5个步骤**为您提供指导。

1. 设置语言

系统会提示您设置显示语言。通过在**设置**子菜单中将程序旋扭设定到**更多程序**，您可随时更改语言。



- 触摸 ∇/\wedge 感应控制键，直至显示屏上显示您所需的语言。
- 触摸**确认** 感应控制键，确认您的语言选择。

2. 设置Miele@home

显示屏中将显示下列消息：

i Miele@home

- 按 **OK** 进行确认。

显示屏中将显示下列消息：

现在建立

- 如需现在设置 Miele@home：触摸 **OK** 感应控制键。
- 如需稍后设置：触摸 ∇ 感应控制键，直至显示屏上显示下列内容：**稍后建立**并按下 **OK** 进行确认。

显示屏中将显示下列选项：

1. **通过WPS连接**
2. **通过APP连接**

- 选择所需连接类型。

通过 WPS 连接


- 按照显示屏上的提示操作。

通过 Miele App 连接

显示屏上将显示下列内容：**等待APP连接**。

- 现在切换至 Miele App。
- 在 Miele App 中执行注册过程的剩余步骤。

3. 卸下运输杆

 未能拆下运输杆可能导致损坏。若未能拆下运输杆，可能会导致洗衣机及相邻橱柜或电器受损。按照“安装和连接”中所述拆下运输杆。

显示屏上将显示下列消息：

i 请拆除本机背部 滚筒运输限位杆

■ 触摸 **确认** 感应控制键进行确认。

4. 调试TwinDos配给系统

UltraPhase 1 和 UltraPhase 2 值已在标准设置中预先设定，只需确认即可。

显示屏中将显示下列消息：

i 自动配给系统

■ 触摸 **确认** 感应控制键进行确认。

显示屏中将显示下列消息：

现在设置

■ 如需现在设置 TwinDos 洗涤剂自动配给系统，触摸 **确认** 感应控制键。

■ 如需稍后设置：触摸 **√** 感应控制键，直至显示屏上显示下列内容：**稍后设置** 并按下 **确认** 进行确认。

配给格 ① 设置

UltraPhase 1 值是在标准设置中预设好的。




■ 触摸 **确认** 感应控制键进行确认。

显示屏上将显示下列内容：

i 洗涤剂配给量设置 请注意水质硬度

■ 触摸 **确认** 感应控制键进行确认。

UltraPhase 1 的配给量已为  (硬度等级 I 级) 预先设定。



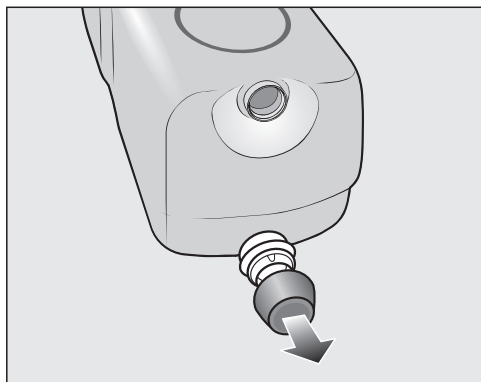
■ 触摸 **确认** 感应控制键确认预设值。如果您想更改此值，请使用 **√**/**∧** 感应控制键并触摸 **确认** 感应控制键进行确认。

UltraPhase 1	
 硬度等级 I 级	46 毫升
 硬度等级 II 级	58 毫升
 硬度等级 III 级	70 毫升

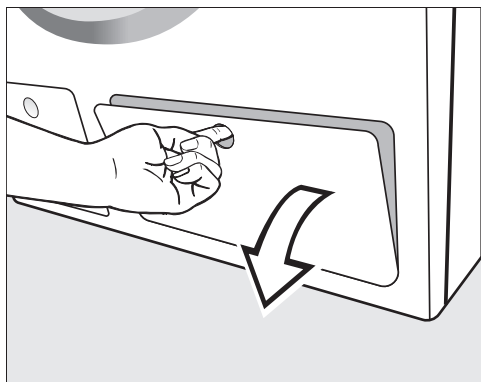
首次使用前

显示屏上将显示下列内容：

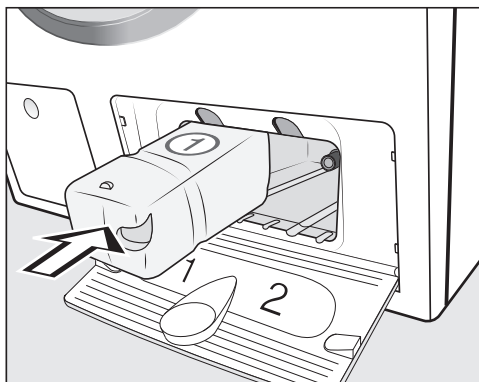
i 装入 ①



- 取下随附的 **UltraPhase 1** 洗涤剂盒上的盖帽。



- 打开 TwinDos 洗涤剂自动配给系统的检修门。



- 将 **UltraPhase 1** 洗涤剂盒推入配给格 1，直至其卡入到位。

配给格 ② 设置

UltraPhase 2 值是在标准设置中预设好的。

推入洗涤剂盒后，显示屏消息切换为：



■ 触摸 **确认** 感应控制键进行确认。



■ 触摸 **确认** 感应控制键进行确认。

UltraPhase 2 的配给量已为 (硬度等级 I 级) 预先设定。

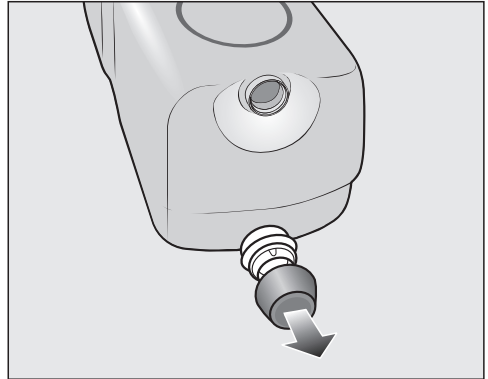


■ 触摸 **确认** 感应控制键确认预设值。如果您想更改此值，请使用 ∇/\wedge 感应控制键并触摸 **确认** 感应控制键进行确认。

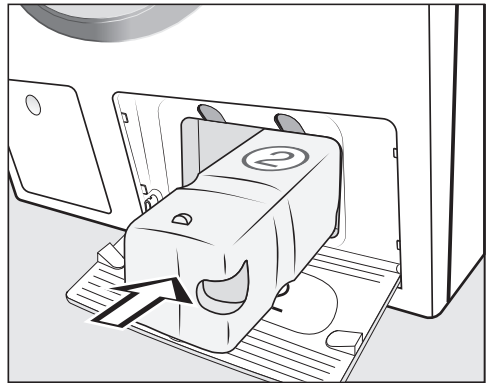
UltraPhase 2	
硬度等级 I 级	36 毫升
硬度等级 II 级	45 毫升
硬度等级 III 级	54 毫升

显示屏上将显示下列内容：

i 装入 ②



■ 取下随附的 **UltraPhase 2** 洗涤剂盒上的盖帽。



■ 将 **UltraPhase 2** 洗涤剂盒推入配给格 2，直至其卡入到位。

推入洗涤剂盒后，显示屏消息切换为：
i “自动配给” 设置完成 可选择“设置”修改

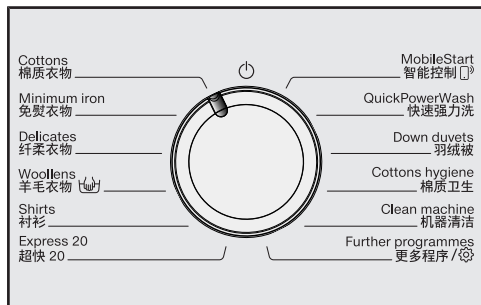
■ 触摸 **确认** 感应控制键进行确认。

■ 关闭 TwinDos 洗涤剂自动配给系统的检修门。

首次使用前

5. 启动校准程序

为实现优化耗水量和耗电量及良好的洗涤效果，重要的是对洗衣机进行校准。



若要执行校准，**必须在无待洗衣物和无洗涤剂的情况下运行 棉质衣物 程序。**

在完成校准之前，不可启动其他程序。

显示屏上将显示下列消息：

打开 空机运行90°C“棉质衣物”程序

- 触摸 **∨** 感应控制键，直至 **确认** 感应控制键亮起，并触摸 **确认** 进行确认。

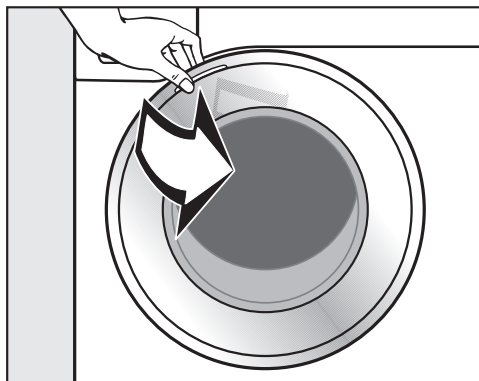


- 打开水龙头。
- 触摸 **开始/持续添衣** 感应控制键。

然后，校准程序启动。校准需要约 2 小时完成。

在程序完成后，显示屏中将显示下列消息：

i 初始设置完成



- 抓住机门并拉开。

提示: 将机门稍微打开一些，晾干滚筒。

- 将程序旋扭转到 **∅** 位置。

耗电量和耗水量

- 为最大限度使用洗衣机，请装载您所用程序的最大干衣装载量。实现最低的耗电量和耗水量与装载量直接相关。
- 在洗涤的衣物量较小的情况下，装载量自动感应系统将减少用水和用电量。
- *超快 20*程序适用于小件、脏污程度较轻的衣物。
- 现代洗涤剂可在较低温度（例如 20°C）下洗涤。采用低温设置会更加节能。
- 在低温下洗涤及/或使用洗衣液可能会导致洗衣机内产生细菌和异味。因此，美诺 Miele 建议每月清洁一次洗衣机。

洗衣机显示屏上会显示下列消息，以提醒您进行清洁：**卫生信息**：选择高于 75°C 的程序或“机器清洁”程序。

洗涤剂


- 为保证精确配给，请使用洗涤剂自动配给。
- 根据衣物的污渍程度调整洗涤剂用量。
- 洗涤剂的用量不得超过包装上制造商的建议用量。

使用滚筒式干衣机烘干

如后续使用滚筒式干衣机烘干，则为清洗程序选择最高转速，这样有助于节省用电量。

环保节能清洗


Feedback 能耗信息

通过  感应键，您可以查看有关洗衣机的耗电量和耗水量的信息。

显示屏中将显示下列信息：

- 在程序开始之前，显示耗电量和耗水量的预估值。
- 在程序运行期间或在程序结束之后，显示实际的耗电量和耗水量以及费用。

1. 预估能耗量

- 选择程序后，请触摸  感应键。

预估的耗电量和耗水量水平将以条形图的形式显示。



显示的条形越多 (|) ，耗电量或耗水量越高。

预估能耗量将根据洗涤程序、温度以及所选的任何选项而有所不同。

- 触摸 **确认** 感应键或者等待，直到显示屏自动恢复标准显示屏状态。

2. 实际能耗量

在程序运行期间或在程序结束之后，您可以查看程序所使用的实际耗电量和耗水量。


- 触摸  感应键。



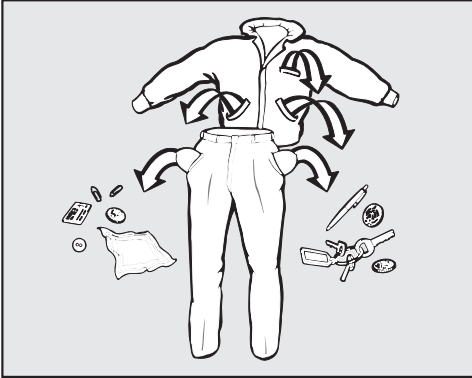
- 使用 ∇ 或 \blacktriangle 感应键更改预估的耗水量水平。

能耗会随着程序的运行而变化。

如果机门打开或机器在程序结束时自动关闭，数据会恢复至能耗估值。

提示: 在 **设置**  中，您可以在 **能耗量** 下方看到上一次洗涤程序的能耗数据。

1. 准备洗衣



■ 清空所有口袋。

⚠ 异物可能导致损坏。

钉子、硬币、回形针等异物会损坏衣物和洗衣机组件。

在洗涤之前，请检查待洗衣物，并取出任何异物。

分类衣物

- 按颜色和护理标签分类衣物。大多数服装在衣领或侧缝上都有纺织品护理标签。

提示: 深色纺织品通常含有过多染料，在与其他衣物混合装入洗衣机前要单独清洗几次。务必将白色衣物与其他颜色的衣物分开清洗。

预处理污渍

- 应尽快清洗脏污严重的部位和污渍，最好在污渍未干的情况下进行处理。使用不褪色的软布轻拭溅到衣物上的液体。切勿用力揉搓。

提示: 可利用一些简便技巧对污渍（如血迹、鸡蛋渍、咖啡渍、茶渍）进行预处理，您可在 Miele 衣物护理指南中找到这些技巧。

⚠ 溶剂型清洁剂可能导致损坏
含挥发油的清洁剂以及去污剂等会损坏塑料部件。


在对织物进行预处理时，请确保任何塑料部件（如扣子）不会接触清洁剂。

⚠ 溶剂型清洁剂可能导致爆炸。
使用溶剂型清洁剂时，可能会产生爆炸混合物。

切勿在洗衣机内使用溶剂型清洗剂。

一般建议

- 窗帘：首先拆下挂钩和装饰物，或放入洗衣袋内。
- 内衣和领口硬衬：文胸、衬衫上易松动的部件，清洗时应该将其取出或者缝合。
- 在洗涤之前，要拉上任何拉链、扣上尼龙搭扣、勾住挂钩并扣上纽扣等。
- 拉上被套、枕套等的拉链，防止小物品被卷入内里。

如果制造商在衣物护理标签上标有“**不可机洗**”（ 符号），则切勿将其放入洗衣机内清洗。

2. 选择程序

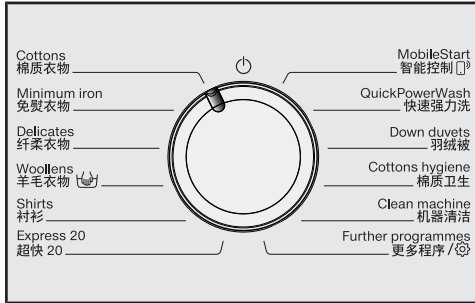
打开洗衣机开关

- 将程序旋转到某个程序。

程序选择

可用三种方式选择程序：

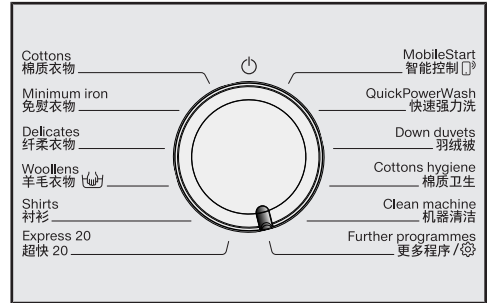
1. 用程序操控旋钮选择标准程序



- 将程序旋转到所需的程序。

显示屏上将显示选定的程序。然后将出现标准显示屏。

2. 通过将程序旋钮设定到“更多程序/更多程序/更多程序”并使用显示屏选择其他程序：



- 将程序旋转到更多程序/更多程序/更多程序位置。


显示屏中将显示下列内容：

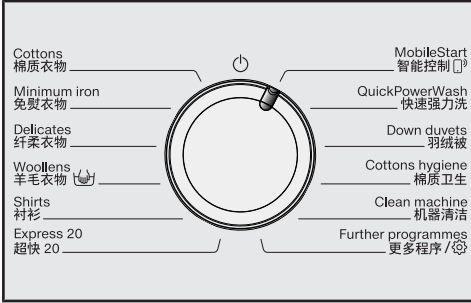



- 触摸 ∨∧ 感应控制键，直至显示屏上显示您所需的语言。
- 触摸 确认 感应控制键，确认所选程序。

根据所选程序，将显示预设的程序参数。


3. 通过智能控制 智能控制 Miele@mobile 应用程序选择程序

提示: 为使用 **智能控制 **，必须将洗衣机连接到 WiFi 网络并开启 **远程控制**。



- 将程序旋扭转到 **智能控制 ** 位置。

显示屏上将显示下列内容：

 请装入衣物 关闭机门 按“开始”键 本机适用于 **远程控制**

- 请按照显示屏上的说明进行操作并启动程序。

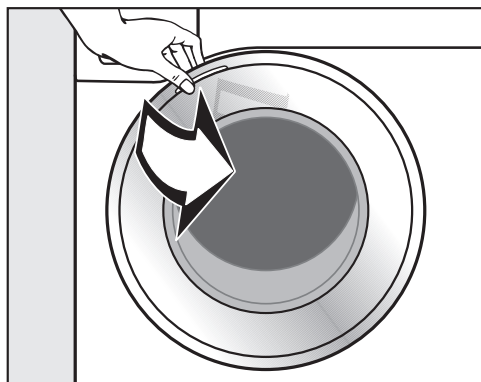
显示屏上将显示下列内容：

 **智能控制 **

现在可以通过 Miele@mobile 应用程序操作洗衣机。

3. 在洗衣机中装入衣物

打开机门



- 抓住机门并拉开。

在装入待洗衣物之前，检查滚筒内是否有宠物或异物。

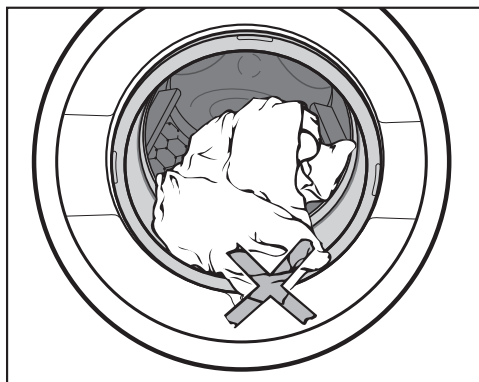
在滚筒满载时，可实现最高效的用电和用水。但不得超载，因为这样会降低清洗效率并导致折痕。

- 展开要洗的衣物，以蓬松状态装入滚筒内。

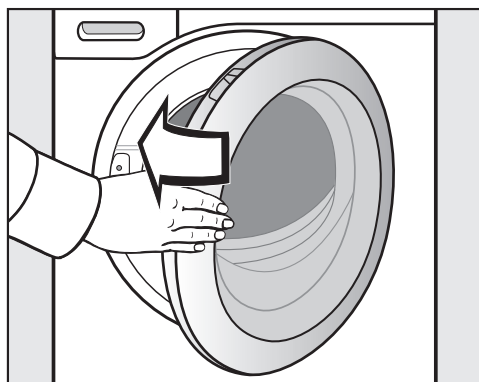
将大件和小件衣物混合洗涤可获得更佳的洗涤效果，同时有助于在脱水期间均匀分布装载的衣物。

提示： 请注意不同洗涤程序的最大装载量。在您选择某个程序后，通常会在显示屏中显示相关程序的装载量。

关闭机门



- 确保机门与密封条之间未夹住任何物品。



- 轻推关上机门。

选择温度/脱水转速

您可更改某个洗涤程序的预设温度/脱水转速（若该程序允许使用此选项）。

洗衣机内部达到的温度可能与所选温度不同。若要实现理想的洗涤效果，需要正确的能耗使用和合理的洗涤时间共同配合。



- 触摸显示屏上温度或脱水转速值上方或下方的 ∨∧ 感应控制键，直至显示屏上显示您所需的温度/脱水转速。

选择附加选项



- 触摸感应键，选择您所需的附加选项。然后，指示灯亮起。

提示: 一个洗涤程序可选择多个附加选项。

不是所有程序均可选择所有附加选项。若某个附加选项未微微亮起，则该洗涤程序不允许选择此选项（请参见“附加选项”）。

附加功能 感应控制键

您可利用 *附加功能* 感应控制键选择更多附加选项。

- 触摸 *附加功能* 感应控制键。

显示屏上将显示下列内容：



- 触摸 ∨∧ 感应控制键，直至显示屏上显示您所需的附加选项。
- 触摸 **确认** 感应控制键确认附加选项。

污渍程度

☞ 感应键仅在TwinDos配给系统选项激活时有效。见“5. 更多信息参见添加洗涤剂，TwinDos配给系统”。

4. 选择程序设置

◇ 延时启动/智能启动

延迟启动

您可使用延迟启动功能延迟程序的启动。

当关闭SmartGrid智能用电设置时，此功能有效。

可设置的延时范围从 00 至 24 小时。可按 15 分钟的增量设置分钟数，从 00 至 45 分钟。

设置延迟启动时间

- 触摸 ◇ 感应控制键。

显示屏上将显示下列内容：



- 触摸 ∨∧ 感应控制键设置小时数。触摸 确认 感应控制键进行确认。

显示屏将变为：



- 触摸 ∨∧ 感应控制键设置分钟数。触摸 确认 感应控制键进行确认。

提示：若您将手指放在 ∨∧ 感应控制键上，时间值会自动增加或减少。

取消延迟启动

在程序启动之前，可取消选定的延迟启动时间。

- 触摸 ◇ 感应控制键。

显示屏中将显示选定的延迟启动时间。

- 使用 ∨∧ 感应控制键设置 00:00 h 时间值。触摸 确认 感应控制键进行确认。

选定的延迟启动时间便被取消。

在程序启动后，仅可通过中断程序更改或取消选定的延迟启动时间。

更改延迟启动

在程序启动之前，可更改选定的延迟启动时间。

- 触摸 ◇ 感应控制键。
- 更改指定的时间，并触摸 确认 感应控制键进行确认。

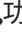
智能启动

智能启动功能可让您规定洗衣机自动启动的时间段。电器将在收到信号后启动，如您的能源供应商发出的信号，该信号表明电价优惠。

当开启SmartGrid智能用电设置时，此功能有效。

时间段可规定为 15 分钟至 24 小时之间。在此时间段内，洗衣机会等待能源供应商发出的信号。如果在规定时间段内未发送信号，洗衣机则会启动洗涤程序。

设置时间段

如果您已激活设置中的SmartGrid智能用电功能，则当您触摸  感应控制键时，智能开始于会代替开始于显示在显示屏中（见“设置 – SmartGrid智能用电”）。

设置此功能的步骤与设置延迟启动时间的步骤相同。

- 使用 \vee/\wedge 感应控制键输入小时数，然后触摸 **确认** 感应控制键确认输入。

机器将保存小时数并高亮显示分钟数字块。

- 使用 \vee/\wedge 感应控制键输入分钟数，然后触摸 **确认** 感应控制键确认输入。
- 按下 **开始/持续添衣** 感应控制键，通过智能启动开启洗涤程序。

显示屏上将显示下列内容：



5. 添加洗涤剂

多种方式可用于添加洗涤剂。

洗衣机装有TwinDos配给系统。

需按照“首次使用前”所述激活TwinDos配给系统。


UltraPhase 1和UltraPhase 2运作方式

UltraPhase 1是一种洗涤剂，它可以溶解污垢并去除多数常见污渍。UltraPhase 2是一种漂白剂，可去除顽固污渍。为获得最佳清洁效果，洗衣机会在洗涤过程中的不同时段配给这两种溶剂。

UltraPhase 1和UltraPhase 2可有效清洁白色及彩色织物。UltraPhase 1和UltraPhase 2可从Miele线上商店订购。

激活 TwinDos 洗涤剂自动配给系统

所有可进行配给的程序均会自动激活TwinDos 洗涤剂自动配给系统。

提示: 洗涤剂配给量均已预先设定。如果出现过多泡沫，可通过设置  洗涤剂自动配给系统减少配给量。

更改 TwinDos 洗涤剂自动配给系统

您可以更改衣物的颜色组合设置。

- 触摸 *白色*或*彩色*感应控制键。

禁用 TwinDos 洗涤剂自动配给系统

- 触摸 *自动配给*感应控制键。

感应控制键仅为微暗亮度，禁用配给。




采用其他方式去除污渍


如果您希望采用其他去除污渍的方式，有以下选项可供您选择：


- 使用污渍溶解胶囊并激活CapDosing（胶囊洗涤剂配给）。
- 将去污剂添加到 \square 隔间中。

选择脏污程度

衣物的污渍程度分为 3 种设置：

-  **轻度**
无可见污物或污渍
-  **普通**
可见污物和/或仅有少量轻微污渍
-  **重度**
严重污物和/或污渍清晰可见

TwinDos 洗涤剂自动配给系统的配给量和漂洗所需的用水量针对  **普通** 污渍程度已预先设定。

- 触摸  感应控制键，选择不同的污渍程度。

洗衣机将会调整洗涤剂和水的用量，以适应所选的污渍程度。

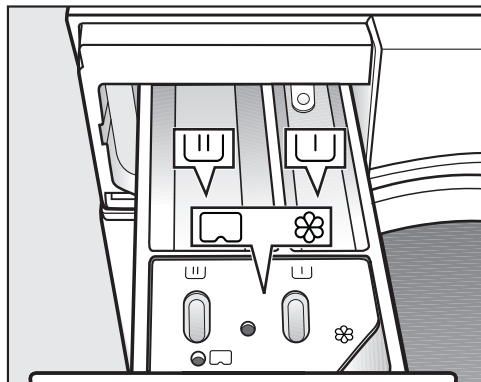
5. 添加洗涤剂

洗涤剂配给抽屉

可使用适用于前开式自动洗衣机的任何洗涤剂。请遵循洗涤剂包装上关于使用方法和洗涤剂用量的说明。

确保TwinDos配给系统配给已禁用。

添加洗涤剂



- 拉开洗涤剂配给抽屉，将洗涤剂添加到隔间内。

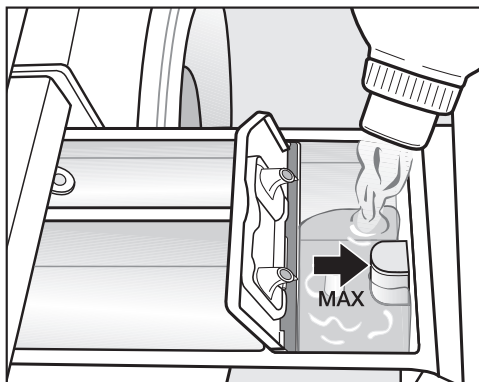
U 用于预洗的洗涤剂

U 用于主洗和浸泡的洗涤剂

🌸 衣物柔顺剂、浆洗液或胶囊



添加衣物柔顺剂



- 在 🌸 隔间内添加衣物柔顺剂或浆洗液。不得超过最大液位标志。

在最终漂洗过程中可自动配给洗涤剂。在程序完成时，🌸隔间内会残留少量水分。

若经常浆洗，要彻底清洗洗涤剂配给抽屉隔间，尤其是要经常清洗止回阀。

关于洗涤剂用量的建议

根据待洗衣物的污渍程度和装载量调整洗涤剂用量。在装载量较少的情况下，减少洗涤剂用量（在洗涤一半衣物量时，可将洗涤剂的用量减少约 $\frac{1}{3}$ ）。

洗涤剂过少：

- 会导致衣物无法清洗干净，且随着时间的推移衣物颜色不再亮丽且污渍难以洗净。
- 可能导致洗衣机内霉菌堆积。
- 会导致衣物上的油脂不能完全清除。
- 会导致水垢沉积在加热元件上。

洗涤剂过多

- 会导致洗涤、漂洗及脱水效果不佳。
- 会导致耗水量增加，因为额外漂洗周期会自动激活。
- 会增加环境负担。

使用洗涤液进行预洗

若已选择预洗，则主洗时无法再次添加洗涤液。

建议使用TwinDos配给系统自动配给。

片状洗涤剂或小包装洗衣液

始终将片状洗涤剂或小包装洗衣液直接与衣物一起放入滚筒内。不得通过洗涤剂配给抽屉进行添加。

请参见“洗涤剂”部分，了解更多信息。

5. 添加洗涤剂

CapDosing 洗涤胶囊自动配给

有三种不同类型的胶囊：

- ⊗ = 衣物护理剂（例如衣物柔顺剂、涂层护理剂）
- ☹ = 添加剂（例如清洁强化剂）
- 💧 = 洗涤剂（仅适用于主洗）

每个胶囊包含一个清洗周期的用量。

您可通过 Miele 或 Miele 网上商店订购胶囊（详细联系方式请参见本手册末页）。

⚠ 胶囊存在健康风险。

如果误吞或接触皮肤，胶囊的成份可能危害健康。


将胶囊放在儿童触及不到的地方。

激活 CapDosing 洗涤胶囊自动配给

- 触摸  感应控制键。

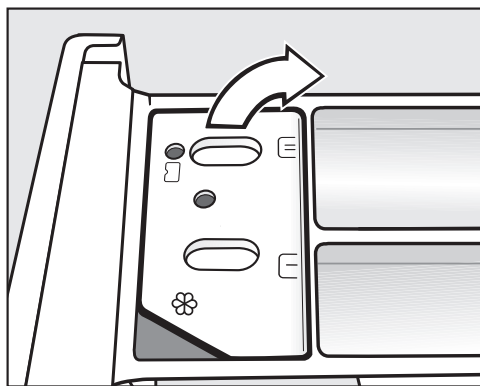
显示屏上将显示下列内容：



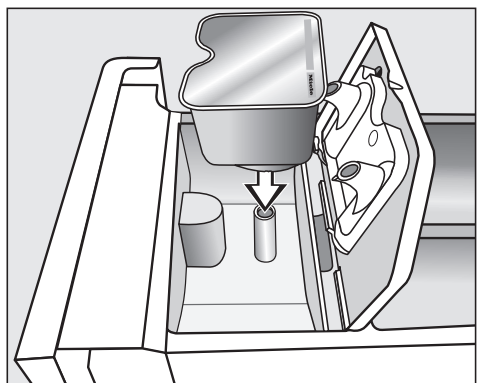
- 触摸  感应控制键，直至显示屏上显示您所需的胶囊。
- 触摸 **确认** 感应控制键，确认所选胶囊。

插入胶囊

- 打开洗涤剂配给抽屉。

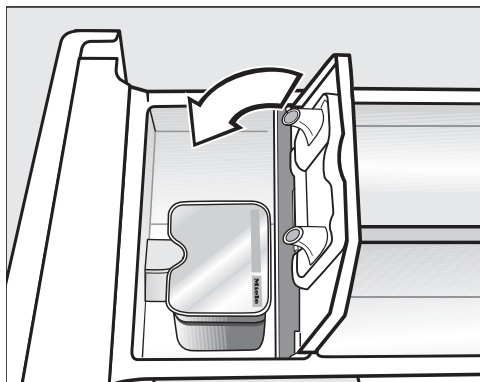


- 打开  /  配给格的盖子。



- 将胶囊紧紧压入。

5. 添加洗涤剂



- 关闭盖子，并紧紧压拢。
- 关闭洗涤剂配给抽屉。

将胶囊插入洗涤剂配给抽屉即可打开胶囊。若您在胶囊使用之前便将其从配给抽屉中取出，胶囊中的内容物也会耗尽。

请弃置打开的胶囊。

洗涤程序会适时配给胶囊中的内容物。

⊗配给格仅可通过胶囊处进水。请勿向⊗配给格内添加任何额外的衣物柔顺剂。

- 在程序完成时，取出空的胶囊。

由于技术原因，胶囊内会残留少量水分。

停用或更改 CapDosing 洗涤胶囊自动配给

仅可在程序启动前停用或更改 CapDosing 洗涤胶囊自动配给。

- 触摸 **CAP** 感应控制键。
- 选择 **无洗护胶囊**（停用）或使用不同的胶囊类型（更改）。

6. 启动程序



- 触摸闪烁的 *开始/持续添衣* 感应控制键。

机门将锁定，程序将启动。

显示屏上将显示程序状态。

洗衣机会让您随时了解程序状态以及程序运行的剩余时间。

若已选择延迟启动时间，则显示屏上会予以显示。


节能

10 分钟后，指示灯变暗。感应控制键 *开始/持续添衣* 闪烁。

如要重新激活指示灯：


- 触摸 *开始/持续添衣* 感应控制键（这对正在运行的程序没有任何影响）。


程序进程期间放入衣物 (AddLoad)

如果显示屏中的  符号未亮起，可随时放入或取出衣物。

- 触摸 *开始/持续添衣* 感应控制键。

显示屏上将显示下列内容：

 请稍候

- 等待，直至以下显示屏亮起：
 可开门状态

- 打开机门，放入或取出衣物。

- 关闭机门。

- 触摸 *开始/持续添衣* 感应控制键。

程序将继续运行。

在下列情况下，通常无法放入或取出衣物：

- 肥皂水温度高于 55°C
- 滚筒中的水位高于某一水平

打开机门，然后取出衣物。

防皱阶段机门处于锁定状态。显示屏将变为显示：

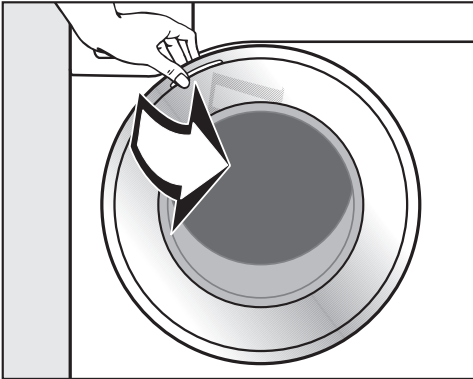
程序完成/防皱

i 请按开始键

- 触摸开始/持续添衣感应控制键或将程序旋钮转到 \odot 位置，可解锁机门。

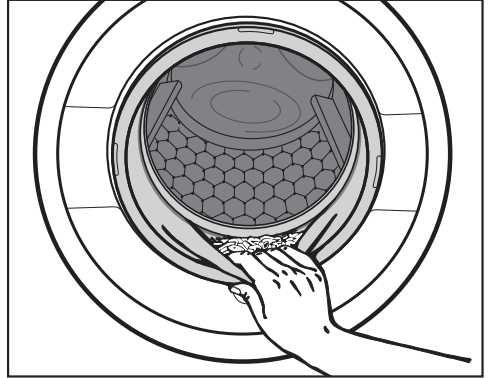
机门将解锁。

提示：防皱阶段完成后，机门将自动解锁。



- 抓住机门并拉开。
- 取出衣物。

滚筒内遗留的衣物可能会将下次洗涤的其他衣物染色或使其本身褪色。
检查是否已从滚筒内取出所有衣物！



- 检查门封上是否有异物。

提示：将机门稍微打开一些，晾干滚筒。

- 在适当情况下，可从洗涤剂盒中取出用过的胶囊。

提示：将洗涤剂盒稍微打开一些，让其晾干。

脱水

程序的最终脱水电机转速

在选定某个程序后，显示屏上将显示该洗涤程序的最佳脱水电机转速。

某些洗涤程序可选择较快的脱水电机转速。


表中列出了可选择的最快脱水电机转速。

程序	转/分
棉质衣物	1600
免熨衣物	1200
纤柔衣物	900
羊毛衣物 	1200
衬衫	900
超快 20	1200
快速强力洗	1600
羽绒被	1200
棉质卫生	1600
机器清洁	600
运动衣物	1200
自动感应	1400
深色/牛仔衣物	1200
枕头卫生	1200
丝质衣物 	600
户外衣物	800
涂层护理	1000
新衣物首洗	1200
单独漂洗/上浆	1600
排水/脱水	1600

临时脱水


在主洗程序之后及漂洗程序之间会执行一个脱水周期。降低最终脱水转速也会适当降低临时脱水转速。

略过最终脱水程序（暂停漂洗）

- 将脱水转速设置为 （暂停漂洗）。

最终漂洗后衣物不会进行脱水，并留在漂洗的水中。若在程序完成后不立即将衣物从滚筒中取出，这可有助于防止褶皱。

结束包含脱水周期的程序

显示屏交替显示带有理想脱水转速的  漂洗暂停。

- 触摸 *开始/持续添衣* 感应控制键启动最终脱水程序。

结束不含脱水周期的程序

- 将脱水转速降至 0。
- 触摸闪烁的 *开始/持续添衣* 感应控制键。

略过临时脱水和最终脱水程序

- 在启动洗涤程序之前，将脱水转速降至 0。

在完成最终漂洗后，将抽出水分并启动防皱阶段。



在运行某些程序时，采用此设置会引入额外漂洗。

程序参照表

程序旋钮可选择的程序

棉质衣物 ◀40°C 最大装载量 10.0 公斤	
衣物	普通脏污的棉质衣物
提示	- 从耗电量和耗水量的角度来说，这是洗涤棉质衣物时最有效的设置。
测试机构须知： 棉质衣物◀40°C测试程序符合中华人民共和国国家标准 GB 12021.4-2013 进行比较试验时，必须停用 TwinDos 洗涤剂自动配给系统。	
棉质衣物 冷水至 90 °C/◀60°C 最大装载量 9.0 公斤	
衣物	棉质衣物、亚麻或纤维混合织物，例如桌布、毛巾面料、内衣、T 恤等。
提示	- 在对卫生水平要求特别高的情况下，请选择 60°C 或更高温度。 - 采用◀60°C时，尽管洗涤性能与采用标准棉质衣物 60°C 洗涤程序时相同，但达到的实际洗涤温度将低于 60°C。
免熨衣物 冷水至 60 °C 最大装载量 4.0 公斤	
衣物	合成纤维和混合纤维织物以及易于护理的棉质衣物
提示	对于易产生褶皱的面料，要降低脱水转速。
纤柔衣物 冷水至 60 °C 最大装载量 3.0 公斤	
衣物	由合成纤维、混合纤维和粘胶纤维制成的纤柔衣物
提示	对易产生褶皱的衣物，勿选择脱水选项。

程序参照表

羊毛衣物 		冷水至 40 °C	最大装载量 2.0 公斤
衣物	羊毛或羊毛混纺织物		
提示	对于易产生褶皱的面料，要降低脱水转速。		
衬衫		冷水至 60 °C	最大装载量 1.0 公斤/2.0 公斤
衣物	由棉质和混合纤维制成的衬衫和宽松短衫		
提示	<ul style="list-style-type: none"> - 根据污渍程度对衣领和袖口进行预处理。 - 采用 <i>丝质衣物</i> 程序洗涤丝绸衬衫和宽松短衫。 - 若预设的 <i>预熨烫</i> 附加选项关闭，则最大装载量增加至 2,0 公斤。 		
超快 20		冷水至 40 °C	最大装载量 3.5 公斤
衣物	几乎未磨损或仅有极轻微污渍的棉质衣物		
提示	快速 附加选项自动激活。		
智能控制 			
Miele 应用程序用于选择程序及操作电器。			
快速强力洗		60 °C – 40 °C	最大装载量 4.0 公斤
衣物	同样适合在 <i>棉质衣物</i> 程序中洗涤的轻度至中度脏污衣物		
提示	特殊的饱和过程和洗涤节奏能够确保特别快速、彻底地洗净衣物。		


程序参照表

羽绒被		冷水至 60 °C	最大装载量 2.5 千克 1 条羽绒被 2.20 米 x 2.00 米
衣物	采用羽毛或羽绒填充的被褥、羽绒被和枕头		
提示	<ul style="list-style-type: none"> - 在洗涤之前应排出衣物中的空气，以防积聚过多的泡沫。为此，应将衣物装入窄小的洗衣袋中进行压缩，或者使用可清洗的布带将衣物捆扎起来。 - 请按照护理标签上的说明进行操作 		
棉质卫生		90 °C 至 60 °C	最大装载量 9.0 公斤
用于	直接与皮肤接触的棉质或亚麻衣物或有特殊卫生要求的衣物，如内衣裤、床单、包裹产品等		
提示	<ul style="list-style-type: none"> - 通过带有 UltraPhase 1 和 2 的 TwinDos 洗涤液自动配给系统，结合 <u>卫生加强</u> 附加选项和洗涤剂配给系统，安全去除病毒和细菌。已通过 Albstadt-Sigmaringen 大学测试和确认。 - 温度保持时间比 <u>棉质衣物</u> 程序中的时间要长。 - 请遵守洗护标签上的说明。 		
机器清洁		85°C	空载
<p>频繁低温清洗后，洗衣机中可能有细菌滋生。</p> <p>清洁洗衣机可显著减少细菌、霉菌和菌膜，避免洗衣机积聚异味。</p>			
注	<ul style="list-style-type: none"> - 可使用Miele洗衣机去污剂实现最佳效果。或者，也可使用通用滚筒清洁粉。 - 直接在滚筒内加入洗衣机去污剂或通用滚筒清洁剂。 - 不要装载任何衣物。为执行清洁程序，必须将滚筒清空。 		

通过“更多程序/⚙️”可选择的程序

运动衣物		冷水至 60 °C	最大装载量 3.0 公斤
衣物	汗衫、紧身运动裤等运动衣物以及纤维和摇粒绒衣物		
提示	<ul style="list-style-type: none"> - 不得使用衣物柔顺剂 - 请按照护理标签上的说明进行操作 		
自动感应		冷水至 40 °C	最大装载量 6.0 公斤
衣物	适用于 <i>棉质衣物</i> 和 <i>免熨衣物</i> 程序的按颜色分类的混合衣物		
提示	在使用此程序时，将自动调整洗涤参数（例如水位、洗涤节奏及脱水转速），以确保每件衣物获得最佳护理和洗涤效果。		
深色/牛仔衣物		冷水至 60 °C	最大装载量 3.0 公斤
衣物	由棉、混合纤维或牛仔面料制成的黑色和深色衣物。		
提示	<ul style="list-style-type: none"> - 内外翻面洗涤。 - 牛仔面料通常含有过多染料，可能会在前几次洗涤时掉色。因此，浅色和深色衣物要分开洗涤。 		
枕头卫生		冷水至90 °C	2个枕头（40 x 80厘米）或 1个枕头（80 x 80厘米）
用于	可清洗的合成物填充枕头。		
注意事项	请按照护理标签上的说明进行操作。		

程序参照表

丝质衣物 		冷水至 30 °C	最大装载量 1.0 公斤
衣物	丝绸及其他不含羊毛的手洗面料，例如绸缎、蕾丝和真丝		
提示	将紧身裤、文胸等放在洗衣袋内。		
户外衣物		冷水至 40 °C	最大装载量 2.5 公斤
衣物	由 Gore-Tex®、SYMPATEX®、WINDSTOPPER® 等膜材料织物制成的功能性户外衣物（如夹克和长裤）。		
提示	<ul style="list-style-type: none"> - 洗涤前拉上夹克的拉链或扣上尼龙搭扣。 - 不得使用衣物柔顺剂。 - 若需要，还可使用涂层护理程序对这些衣物进行二次涂层护理。不建议每结束一个清洗周期就进行涂层处理。 		
涂层护理		40 °C	最大装载量 2.5 公斤
衣物	处理主要由合成纤维制成的超细纤维面料、滑雪服及桌布，以提供防水和防尘表面		
提示	<ul style="list-style-type: none"> - 在进行涂层护理之前，衣物必须刚洗过且已甩干或烘干。 - 为达到最佳效果，应在之后对衣物进行加热处理。可以通过在滚筒式干衣机中烘干或熨烫进行加热处理。 		

程序参照表

新衣物首洗		冷水至 40 °C	最大装载量 2.0 公斤
衣物	新的棉质衣物、毛巾面料和聚酯织物		
提示	使用此程序清洗新衣物所含有的一切制造残留物。		
单独漂洗/上浆		最大装载量 8.0 公斤	
衣物	<ul style="list-style-type: none"> - 漂洗手洗的衣物 - 需要浆洗的桌布、餐巾和工作服 		
提示	<ul style="list-style-type: none"> - 对于易产生褶皱的面料，要降低脱水转速。 - 待浆洗的衣物仅应洗涤，而不得使用衣物柔顺剂进行处理。 - 通过激活 <i>增加水量</i> 附加选项，利用 2 次漂洗将会非常有效地漂洗衣物。 		
排水/脱水			-
提示	<ul style="list-style-type: none"> - 排水：将脱水转速设置为 0 转/分 - 请确保选择适当的脱水转速 		

程序参照表

设置 /维护

设置

您可使用设置功能更改洗衣机的电子器件，以适应不断变化的需求。请参见“设置”部分，了解更多详细信息。

保养

洗衣机包含两个保养程序。

1. **机器清洁**用于清洁洗衣机。
2. **自动配给系统 保养**用于保养 TwinDos 洗涤剂自动配给系统配给格 ①/②。参见“清洁与保养 – TwinDos 洗涤剂自动配给系统保养”部分，了解更多详细信息。

机器清洁	85°C	空载
<p>频繁低温清洗后，洗衣机中可能有细菌滋生。 清洁洗衣机可显著减少细菌、霉菌和菌膜，避免洗衣机积聚异味。</p>		
注	<ul style="list-style-type: none">- 可使用Miele洗衣机去污剂实现最佳效果。或者，也可使用通用滚筒清洁粉。- 直接在滚筒内加入洗衣机去污剂或通用滚筒清洁剂。- 不要装载任何衣物。为执行清洁程序，必须将滚筒清空。	

您可用附加选项按钮来增强洗涤程序。

选择附加选项

可使用控制区域内的感应键选择或取消选择附加选项。此外，可使用*附加选项*感应键从显示屏中选择其他附加选项。

SingleWash
单件洗

Pre-ironing
预熨烫

Hygiene +
卫生加强

Extras
附加功能

- 触摸感应键，选择您所需的附加选项。

相应感应键将亮起明光。

不是所有程序均可选择所有附加选项。

若不允许选择针对该洗涤程序的某个附加选项，则该选项不会亮起暗光，且无法通过触摸进行激活。

单件洗

适用于在正常洗涤程序中有效地清洗非常少量的衣物（< 1 千克）。缩减洗涤持续时间。

请注意以下建议：

- 使用洗衣液。
- 对 $\frac{1}{2}$ 装载量的情况，最多可将洗衣液用量减少 50 %。

预熨烫

为减少褶皱，在程序完成时，将对衣物进行平整护理处理。将最大装载量减少 50 % 会获得更好的效果。请按照显示屏上的说明进行操作。装载量较少的情况下会获得更好的效果。

衣物必须能够在滚筒式干衣机☺☺内烘干并能够熨烫熨熨。

卫生加强

在要求较高卫生标准的情况下，应采用此选项。为延长温度保持时间，耗电量将会增加，同时为提高漂洗效率，耗水量也会增加。衣物必须适合在滚筒式干衣机☺☺内烘干并适合熨烫熨熨。

附加选项

可使用附加功能 感应控制键选择附加选项

在显示屏中选择附加选项

- 触摸 *附加功能* 感应控制键。

显示屏上将显示下列内容：无附加选项

- 触摸 \vee/\wedge 感应控制键，直至显示屏上显示您所需的附加选项。

- 触摸 *确认* 感应控制键确认附加选项。

在附加选项的旁边将出现 \checkmark 。

取消选择附加选项

- 触摸 *附加功能* 感应控制键。

在显示屏中会显示第一个可选的附加选项。

- 触摸 \vee/\wedge 感应控制键，直至显示屏上显示无附加选项。

- 触摸 *确认* 感应控制键确认无附加选项。

此时，将取消选择先前选定的附加选项。

节能

节能 附加选项有助于节省电能。洗涤温度降低，洗涤持续时间延长。洗涤程序继续提供良好的效果。

快速

程序持续时间将缩短。机械操作和耗电量会增加。

污渍类型

适用于清洗带有污渍的衣物。使用此选项，程序顺序会发生变化。

预洗

适用于有大片脏污（例如灰尘和沙土）的衣物。

浸泡

适用于带有蛋白质污渍的严重脏污衣物。


可选择的浸泡程序持续时间从 30 分钟到 6 小时不等，增量为 30 分钟。请参见“设置”部分，了解更多信息。

出厂默认设置是 30 分钟。

强力清洗

适用于脏污非常严重的耐磨衣物。通过增强机械操作和应用更多热能，提升清洁效率。

超静音

此选项可降低洗涤程序启动期间的噪音水平。若您想要在安静的时间（例如孩子睡觉时）洗衣服，可使用此选项。最终脱水程序会自动降至 （暂停漂洗）。但程序持续时间会增加。

轻柔加强

该选项可以减缓滚筒转速并减少洗涤持续时间。可以更温和地洗涤轻度脏污的衣物。

增加水量

主洗和漂洗阶段的水位会上升。“*单独漂洗/上浆*”程序中会执行第二次漂洗周期。

您可选择 *增加水量* 附加选项的其他功能。这些功能在“设置”部分有述。

清洗程序参照表 – 附加选项

	单件洗	预熨烫	卫生加强	快速	节能
棉质衣物	●	●	●	●	●
免熨衣物	●	●	●	●	●
纤柔衣物	●	●	●	●	●
羊毛衣物 	●	-	-	-	-
衬衫	●	✓	●	●	●
超快 20	-	●	-	✓	-
快速强力洗	●	●	-	✓	-
羽绒被	-	-	●	●	●
棉质卫生	-	●	●	●	●
机器清洁	-	-	-	✓	-
运动衣物	●	●	●	●	●
自动感应	●	●	●	●	●
深色/牛仔衣物	●	●	●	●	●
枕头卫生	-	●	●	●	●
丝质衣物	●	-	-	-	-
户外衣物	-	-	-	●	●
涂层护理	-	-	-	-	-
新衣物首洗	●	●	-	-	-
单独漂洗/上浆	-	-	-	-	-

清洗程序参照表 – 附加选项

污渍类型	预洗	浸泡	强力清洗	超静音	轻柔加强	增加水量
●	●	●	●	●	●	●
●	●	●	●	●	●	●
●	●	●	-	●	●	●
-	-	-	-	●	-	-
●	●	●	-	●	●	●
-	-	-	-	-	-	-
-	-	-	-	-	-	-
●	●	-	-	●	●	●
●	●	●	-	●	●	●
-	-	-	-	-	-	-
●	●	●	-	●	●	●
●	●	●	-	●	●	●
●	●	●	-	●	●	●
●	●	-	-	●	●	●
-	-	-	-	●	-	-
●	●	●	-	●	●	●
-	-	-	-	-	-	-
-	-	-	-	●	●	●
-	-	-	-	-	-	●

● = 可选择




✓ = 自动激活

- = 不可选择

程序进程

	主洗		漂洗		脱水
	水位	洗涤节奏	水位	漂洗	
棉质衣物		Ⓐ		2-5 ^{1,2,3}	✓
免熨衣物		Ⓑ		2-4 ^{2,3}	✓
纤柔衣物		Ⓒ		2-4 ^{2,3}	✓
羊毛衣物		Ⓔ		2	✓
衬衫		Ⓒ		3-4 ³	✓
超快 20		Ⓐ		1	✓
快速强力洗		Ⓐ		2	✓
羽绒被		Ⓒ		3-4 ³	✓
棉质卫生		Ⓐ		2-5 ^{1,2,3}	✓
机器清洁		Ⓐ		3	✓
运动衣物		Ⓒ		2-3 ³	✓
自动感应		ⒶⒷ		2-4 ^{2,3}	✓
深色/牛仔衣物		Ⓑ		3-5 ^{2,3}	✓
枕头卫生 ⁴		Ⓒ		3-4 ⁶	✓
丝质衣物		Ⓔ		2	✓
户外衣物		Ⓒ		3-4 ³	✓
涂层护理	-	Ⓑ		1	✓
新衣物首洗		Ⓑ		2-3 ³	✓
单独漂洗/上浆		Ⓑ		0-1 ⁵	✓
排水/脱水	-	-	-	-	✓

请参见下一页，了解关于符号的说明。

-  = 低水位
 = 中等水位
 = 高水位
Ⓐ = 强力节奏
Ⓑ = 标准节奏
Ⓒ = 敏感节奏
Ⓔ = 手洗节奏
✓ = 执行
- = 不执行

此款洗衣机配有自动感应装载量的全电子控件。此款洗衣机可根据洗衣量和吸水率放入洗涤程序所需的适当水量。


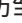
图中所述的程序进程基于洗涤全部衣物量时所用的基本程序。

洗衣机的程序进程显示屏中将显示所达到的程序阶段。


程序进程的特殊功能

防皱：

在程序完成时，滚筒继续间歇性翻转，最长可持续 30 分钟，以防出现褶皱。

例外：在羊毛衣物  和丝质衣物  程序中，无防皱阶段。

可随时打开洗衣机。

- 1) 若选择的温度为60°C或更高，且利用 <40°C和<60°C，则执行两次漂洗。若选择的温度低于60°C，则执行三次漂洗。
- 2) 若存在下列情况，则执行额外漂洗：
 - 滚筒内泡沫过多
 - 选择的脱水电机转速低于700转/分。
- 3) 若存在下列情况，则执行额外漂洗：
 - 已选择 **增加水量** 附加选项，且在设置菜单中激活了 **增加水量** 或 **增加水量+额外漂洗** 选项。
- 4) **预备脱水**：洗涤程序开始对羽绒衣物进行排气处理前执行预备脱水。主洗涤程序的后续进水将通过清洗腔 。
- 5) 若存在下列情况，则执行额外漂洗：
 - 已选择 **增加水量** 附加选项。
- 6) 若存在下列情况，则执行额外漂洗：
 - 已选定卫生加强选项。

程序进程

PowerWash

PowerWash 是一项由美诺 Miele 开发的洗涤技术。可在下列程序中激活：

- 棉质衣物（带有小件或中等型号装载物）
- 免熨衣物
- 衬衫
- 自动感应
- 纤柔衣物

运行方式

传统的洗涤技术使用多于衣物可以吸收的水量进行清洗。在这种方式中，总水量需要进行加热。

PowerWash 洗涤技术仅使用略多于衣物可以吸收的水量进行清洗。未被衣物吸收的水量将被用于加热滚筒和衣物，并被反复喷洒在衣物上。可降低耗电量。

启用

在以上程序中，PowerWash 双泵强效洗可**自动**激活。

在下列情况下，PowerWash 双泵强效洗将停用：

- 选定的最终脱水转速低于 600 转/分
- 主洗程序中已选择 CapDosing 洗涤剂自动配给系统 (D, M)
- 洗涤温度高于 60 °C
- 已选择 *预洗*或*增加水量*等附加选项
- *棉质衣物*程序中洗涤的装载量较大

特殊功能

- 打湿浸透阶段

洗衣机会在程序开始时运行几次脱水。在脱水期间，排水将被喷回到衣物上，以实现最佳打湿效果。

最佳水量将在打湿浸透阶段结束时进行设置。如有必要，洗衣机将向外抽水或吸收稍多些清水。

- 加热阶段中的噪音

在加热衣物和滚筒期间可能会产生不寻常的咕噜咕噜冒泡声。

更改程序（安全锁）

洗衣机成功启动后，则无法更改程序、温度、脱水转速或已选定的选项。这样可以防止无意操作机器，例如儿童操作。

如果在主动程序运行期间关闭洗衣机，则待机功能不会在 15 分钟后完全关闭洗衣机。由于滚筒内可能仍有水，安全性功能仍处于激活状态。

中断某个程序

- 将程序旋转变到 \odot 位置。

洗衣机关闭。

- 如要继续：将程序旋转变到洗涤程序启动的位置。



- 触摸 \vee 感应控制键。

显示屏上将显示下列内容：



- 触摸 **确认** 感应控制键进行确认。

提示：若显示屏中显示 **i** 无法选择，则表示程序旋钮处于错误位置。

取消程序

洗涤程序开始后可随时取消。

- 将程序旋转变到 \odot 位置。
- 将程序旋转变到 **棉质衣物** 程序。

显示屏上将显示下列内容：



- 触摸 **确认** 感应控制键。

肥皂水被抽走。显示屏上将显示下列内容：



- 等待，直至显示屏中的 \odot 符号熄灭且机门解锁。
- 拉开机门。
- 取出衣物。

衣物护理标签符号

清洗	
桶内引用的数字为洗涤衣物时的最高温度。	
	正常翻转
	减少翻转
	大幅减少翻转
	手洗
	不得洗涤

程序选择示例

程序	衣物护理标签符号
棉质衣物	
免熨衣物	
纤柔衣物	
羊毛衣物	
丝质衣物	
超快 20	
自动感应	

烘干	
	常温
	低温
	不得滚筒烘干

熨烫	
	约 200 °C
	约 150 °C
	约 110 °C 蒸汽熨烫可能导致不可逆损坏。
	禁止熨烫/旋转熨烫

专业洗衣	
	仅可干洗。字母表示所需清洗剂的类型。
	湿洗
	禁止干洗

漂白	
	可使用任意氧化漂白剂
	仅可使用氧漂剂
	不可漂白

正确的洗涤剂

所有用于自动洗衣机的洗涤剂均适用。请遵守包装上的制造商说明和洗涤剂用量建议。

亚洲地区用户：

请使用适合滚筒洗衣机的低泡型洗涤剂

配给的正确用量取决于下列情况：

- 装入衣物的污渍程度
- 衣物的数量
- 水质硬度等级。
若您不了解所在地区的水质硬度等级，请咨询当地的供水商。

软水剂

在水质硬度为二级和三级的地区，可使用软水剂，以减少洗涤剂的用量。根据包装上规定的用量进行配给。首先加入洗涤剂，然后再加入软水剂。

水质硬度为一级时，您可采用建议的洗涤剂用量。

水质硬度等级

硬度量表	硬度水平，毫摩尔/升	德国量表 °d
一级（软）	0 - 1.5	0 - 8.4
二级（中等）	1.5 - 2.5	8.4 - 14
三级（硬）	2.5 以上	14 以上

配给辅助装置

若随洗涤剂提供了配给辅助装置（例如洗衣凝珠），则可使用，尤其在使用洗衣液时，更要使用。

补充装洗涤剂

在购买洗涤剂时，尽可能购买补充装。这有助于减少废弃包装的数量。

衣物柔顺剂和浆洗液

衣物柔顺剂

可令衣物拥有柔软的手感，且在执行滚筒烘干时，可防止静电吸附。

浆洗

可令洗涤的衣物和物品发硬和发挺，例如衬衫、桌布及床单。

洗涤剂

单独添加衣物柔顺剂或浆洗液

根据包装上制造商的说明准备浆洗。





提示: 在加入衣物柔顺剂时, 激活 *增加水量* 附加选项。

通过 TwinDos 洗涤剂自动配给系统配给衣物柔顺剂。


其中一个自动配给容器内必须装满衣物柔顺剂。

- 选择 *单独漂洗/上浆* 程序。
- 触摸 *自动配给* 感应控制键。
- 激活相应配给器。
- 触摸 *开始/持续添衣* 感应控制键。

通过洗涤剂盒配给衣物柔顺剂或浆洗液

- 向  配给格内加入衣物柔顺剂或插入适当的胶囊。
- 向  配给格内加入浆洗液, 并向  配给格内加入上浆粉或上浆膏。
- 选择 *单独漂洗/上浆* 程序。
- 必要时, 可更改脱水转速。
- 若使用胶囊, 激活  感应控制键。
- 触摸 *开始/持续添衣* 感应控制键。

脱色剂和去色剂/染色剂

 脱色剂/去色剂可能导致损坏。脱色剂和去色剂可能会导致洗衣机内部受到腐蚀。请勿在此款洗衣机中使用脱色剂或去色剂。

可使用适用于家用洗衣机的染色剂。但是, 请注意, 如果您频繁使用染色剂的话, 在染色过程中使用的盐可能会导致机器中的不锈钢部件受到腐蚀。请始终严格遵守染色剂制造商的说明。



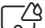
在使用机器对织物染色时, 必须选择 *增加水量* 附加选项。

美诺 Miele 建议使用的洗涤剂

美诺 Miele 洗涤剂专为美诺 Miele 洗衣机的日常使用而设计。参见“洗涤剂和护理产品”，了解有关洗涤剂的更多信息。

	美诺 Miele UltraPhase 1 和 2	美诺 Miele 单次洗涤胶囊		
				
棉质衣物	✓	-	✓	✓
免熨衣物	✓	-	✓	✓
纤柔衣物	✓	✓	✓	-
羊毛衣物 	-	✓	-	-
衬衫	✓	-	✓	✓
超快 20	✓	-	✓	-
快速强力洗	✓	-	-	-
羽绒被	-	✓	-	-
棉质卫生	✓	-	✓	✓
运动衣物	-	✓	-	-
自动感应	✓	-	✓	✓
深色/牛仔衣物	✓	✓	✓	-
枕头卫生	✓	-	-	-
丝质衣物 	-	✓	-	-
户外衣物	-	✓	-	-
新衣物首洗	✓	-	✓	-
单独漂洗/上浆	-/-	-/-	✓/-	-/-

- ✓ 建议
- 不建议

-  专用洗涤剂（例如 羊毛衣物）
-  衣物护理剂（例如衣物柔顺剂）
-  添加剂（例如辅助制剂）

洗涤剂

按照 (EU) 1015/2010 条例 建议的洗涤剂

这些建议适用于程序参照表中提供的温度范围。

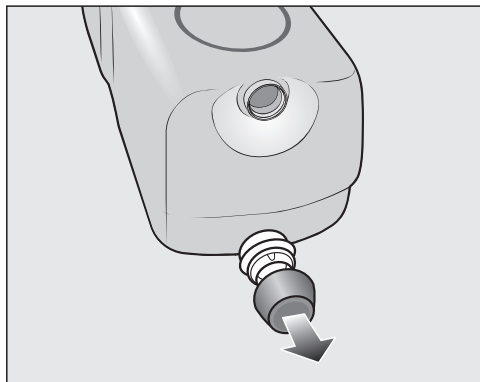
	通用洗涤剂 洗涤剂	彩色衣物洗 涤剂	纤柔衣物和羊毛 衣物洗涤剂	专用洗涤剂
棉质衣物	✓	✓	-	-
免熨衣物	-	✓	-	-
纤柔衣物	-	-	✓	-
羊毛衣物 (👉)	-	-	✓	✓
衬衫	✓	✓	-	-
超快 20	-	✓ ¹	-	-
快速强力洗	✓	✓	-	-
羽绒被	-	-	✓ ¹	✓
棉质卫生	✓	✓	-	-
机器清洁	✓ ²	-	-	✓
运动衣物	-	-	✓	✓
自动感应	-	✓	-	-
深色/牛仔衣物	-	✓ ¹	-	✓
枕头卫生	✓	-	✓ ¹	✓
丝质衣物 (👉)	-	-	✓	✓
户外衣物	-	-	✓	✓
新衣物首洗	-	✓	-	-

- ✓ 建议
 - 不建议
- 1 洗衣液
- 2 洗衣粉

更换 TwinDos 洗涤剂自动配给系统洗涤剂盒

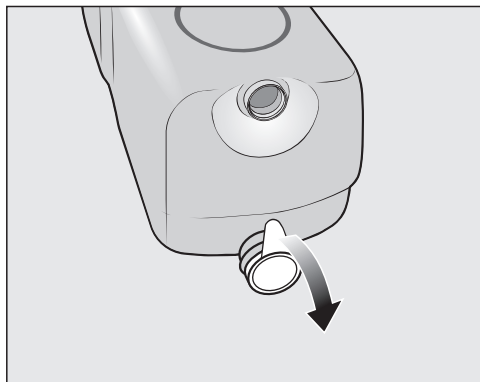
如果洗涤剂盒已空，您的洗衣机显示屏上将显示消息。

准备洗涤剂盒



- 取下洗涤剂盒上的盖帽。

或者



- 完全取下洗涤剂盒上的密封薄膜。

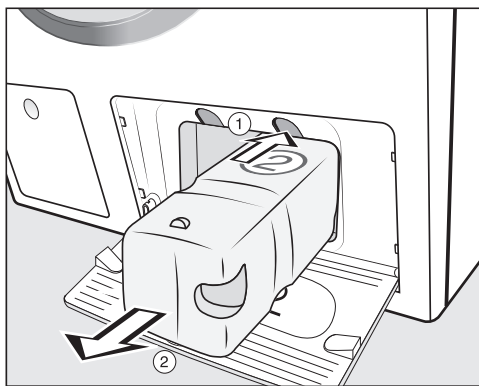
⚠ 密封薄膜存在损坏的风险

如果未完全取下密封薄膜，TwinDos 洗涤剂自动配给系统可能会发生泄漏。

先完全取下洗涤剂盒吸入口上的密封薄膜，再将新洗涤剂盒插入。

更换洗涤剂盒

- 打开洗衣机。



- ① 若要解锁，请按下洗涤剂盒上方的黄色按钮。

- ② 拉出洗涤剂盒。

- 插入新洗涤剂盒。

- 确认显示屏中的消息。

计数器设为 0。

清洁与保养

清洁外壳和控制面板

⚠ 触电危险!

即使关闭洗衣机，也会存在电源电压。在清洁和保养之前，将洗衣机与电源断开。

⚠ 渗水可导致损坏。

高压出水组件的压力会致使水进入洗衣机，从而导致组件损坏。请勿使用喷水器喷射洗衣机。

- 请用中性清洁剂或肥皂和水清洁外壳和控制面板，然后用软布擦干。
- 按照包装上的制造商说明，用适当的不锈钢清洁剂清洁滚筒。

⚠ 清洁剂可能导致损坏。

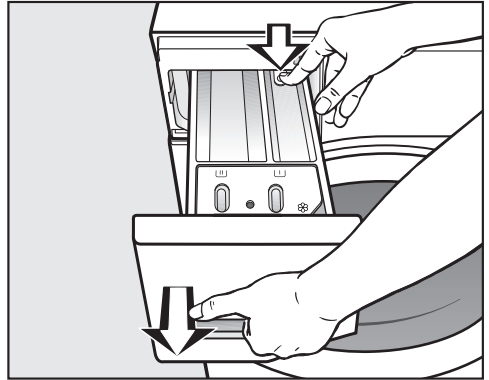
溶剂型清洗剂、研磨剂、玻璃清洁剂或多用途清洁剂可能导致塑料表面及其他部件损坏。请勿使用任何此类清洁剂。

清洁洗涤剂配给抽屉

在低温下洗涤及使用洗涤液可能会导致洗涤剂配给抽屉内滋生细菌。

- 出于卫生原因，要定期清洁整个洗涤剂配给抽屉，即使您仅使用TwinDos配给系统亦要如此。

取出洗涤剂配给抽屉

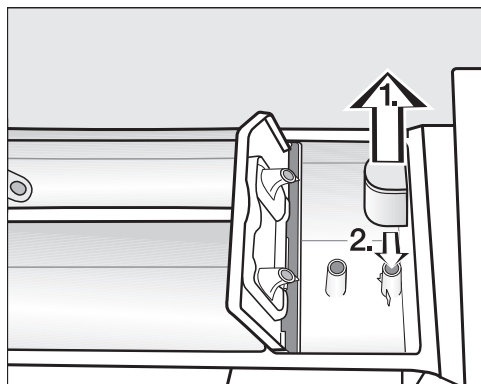


- 向外拉动洗涤剂配给抽屉，直至感到受阻为止。按下限位按钮，同时从洗衣机中取出抽屉。
- 用温水清洁洗涤剂配给抽屉。

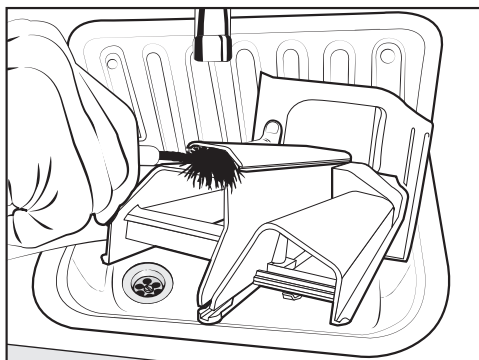
清洁虹吸管和☉/□配给格通道

浆洗液会导致堵塞。如果发生堵塞，☉/□配给格内的虹吸管将无法工作，配给格也会溢流。

在使用数次浆洗液后，要特别彻底清洁虹吸管。

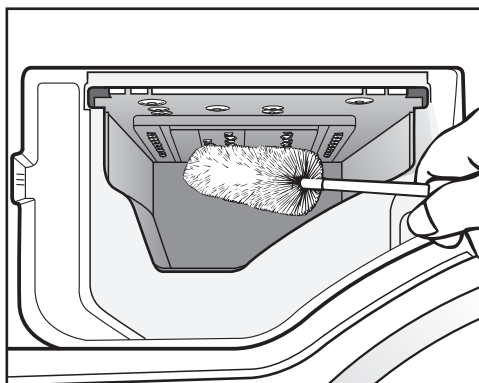


1. 从☉配给格内取出虹吸管，在流动温水下进行清洁。用同样的方法清洁虹吸管。
2. 更换虹吸管。



- 用刷子和温水清洁衣物柔顺剂通道。

清洁洗涤剂配给抽屉隔间




- 用瓶刷清除洗涤剂配给抽屉喷嘴上残留的洗涤剂和水垢。
- 更换洗涤剂配给抽屉。

提示: 将洗涤剂配给抽屉稍微打开一些，让其晾干。

清洁与保养

TwinDos 洗涤剂自动配给系统维护

 干燥的洗涤剂可能导致损坏。如果长时间（超过两个月）未使用系统，软管中的洗涤剂会变粘或变干。软管可能会堵塞，需要由售后服务技术人员进行清洁。清洁 TwinDos 洗涤剂自动配给系统。

若要清洁系统，您需要一个“TwinDos Care 洗涤剂自动配给系统保养”清洁盒或 TwinDos 洗涤剂自动配给系统加注盒，您可以从 www.shop.miele.com 购买。

洗衣机带有 TwinDos 洗涤剂自动配给系统清洁程序。运行清洁程序可以清洁洗衣机内的软管。

启动保养程序

- 将程序旋钮转到 **更多程序/🔒** 位置。



- 触摸 ∇/\wedge 感应控制键，直至显示屏上显示下列内容：



- 触摸 **确认** 感应控制键，确认设置。
- 触摸 ∇/\wedge 感应控制键，直至显示屏上显示下列内容：



- 触摸 **确认** 感应控制键，确认设置。



- 触摸 ∇/\wedge 感应控制键，直至显示屏上显示您所需的配给格。触摸 **确认** 感应控制键进行确认。



- 触摸 ∇ 感应控制键，直至显示屏上显示下列内容：



- 触摸 **确认** 感应控制键，确认设置。
- 请按照显示屏上的说明进行操作。

此操作会清洁软管。然后可随时再次使用 TwinDos 洗涤剂自动配给系统。

清洁配给格

洗涤剂残留会造成堵塞。

- 当您更换剂盒或容器时，请用湿布清洁配给格内部。

卫生信息 (清洁滚筒)

在低温下洗涤及/或使用洗衣液可能会导致洗衣机内产生细菌和异味。使用**机器清洁**程序清洁洗衣机。注意显示屏中显示的消息：

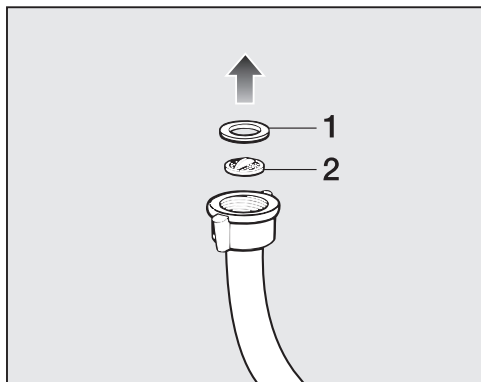
卫生信息：选择高于75°C的程序或“**机器清洁**”程序

清洁进水过滤器

此款洗衣机配有 2 个过滤器来保护进水阀。每隔 6 个月左右检查一次过滤器。若外部供水经常发生中断，则增加检查的频率。

清洁进水软管中的过滤器

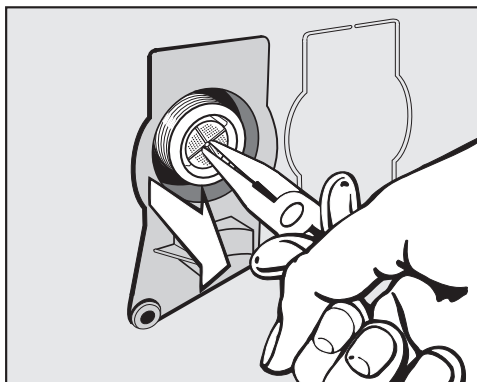
- 首先关闭水龙头。
- 从水龙头上拧下进水软管。



- 从凹槽中拆下橡胶密封件 1。
- 用尖嘴钳夹住塑料过滤器板条 2，将塑料过滤器取出。
- 清洁过滤器。
- 按相反的顺序重新组装。

清洁进水阀上的过滤器

- 用钳子小心拧松进水阀上的螺纹塑料螺母，并拧下。



- 用尖嘴钳将塑料过滤器从板条上取下。
- 清洁过滤器。
- 按相反的顺序重新组装。

在完成清洁后，必须将这两个过滤器安回原处。

- 将螺纹接口牢固地拧回到水龙头上。
- 打开水龙头。

确保螺纹接头不漏水。
拧紧螺纹接头。

故障排除指南

日常操作中出现的许多故障和问题其实都可以轻松解决。在许多情况下，由于不需要致电 Miele 客户服务部，所以可以节省时间和金钱。

您可以在 www.miele.com/service 上查找可帮助您自行纠正故障的信息。






以下表格可以帮助您发现故障原因并解决问题。

显示屏中的一些消息长度不止一行。触摸 ∨ 或 ∧ 感应键可阅读全文。

程序未启动

问题	原因和纠正
控制面板无反应。	洗衣机未通电。 ■ 检查电源插头是否插入并接通电源。 ■ 检查保险丝或断路器是否跳闸。
	洗衣机自动关闭以节电。 ■ 通过转动程序旋钮再次打开洗衣机开关。
显示屏提示您输入锁定密码。	已激活通过锁定密码进行访问。 ■ 输入锁定密码并确认输入。若您不希望在下次开启洗衣机时显示屏上显示此条消息，则禁用该锁定密码。
显示屏上将显示下列内容： ⚠ 客服 📞 机门锁闭故障 F34	机门未关好。机门锁无法啮合。 ■ 再次关闭机门。 ■ 重启程序。 若再次出现故障提示消息，请与美诺 Miele 客户服务部联系。

程序中中断后出现故障提示消息。

问题	原因和纠正
⚠ 排水故障 参阅 	<p>排水管堵塞或受限。 排水软管固定得过高。</p> <ul style="list-style-type: none"> ■ 清洁排水过滤器和排水泵。 ■ 最大排水高度为 1 米。
⚠ 进水故障 参阅 	<p>进水口堵塞或受限。</p> <ul style="list-style-type: none"> ■ 检查是否已正确打开水龙头。 ■ 检查进水软管是否扭结。 ■ 检查是否达到足够的水压。
	<p>进水管内的过滤器堵塞。</p> <ul style="list-style-type: none"> ■ 清洁过滤器。
	<p>排水泵激活并持续运行 2 分钟。然后，打开洗衣机门。在关闭洗衣机之前，要等待排水泵停止运行。</p>
⚠ 防漏水保护系统关闭  客服 	<p>防漏水系统已作出反应。</p> <ul style="list-style-type: none"> ■ 关闭水龙头。 ■ 请致电美诺 Miele 客户服务部。
⚠ 联系客服  故障 F	<p>出现故障。</p> <ul style="list-style-type: none"> ■ 切断洗衣机电源。拔掉墙上插座的插头，或断开保险丝。 ■ 等待至少 2 分钟，然后再重新将洗衣机连接到电源。 ■ 再打开洗衣机的开关。 ■ 重新启动程序。 <p>若再次出现故障提示消息，请与美诺 Miele 客户服务部联系。</p>

如要关闭故障提示消息：请将程序旋钮转到  位置，即可关闭洗衣机。

故障排除指南

程序完成时出现故障提示消息

问题	原因和纠正
i 检查洗涤剂	洗涤过程中积聚了过多的泡沫。 <ul style="list-style-type: none">■ 如使用 TwinDos 洗涤剂自动配给系统，则检查设定的配给量。■ 可按 10 % 逐级减少配给量。■ 下次应使用更少量的洗涤剂并遵守制造商在包装上提供的用量说明。
i 卫生信息: 选择高于75°C的程序或“机器清洁”程序	洗涤时，长时间未运行温度高于 60 °C 的洗涤程序。 <ul style="list-style-type: none">■ 将程序选择器转动至 更多程序/☼。■ 触摸 ^v 感应控制键，直至显示屏上显示清洁保养。■ 触摸 确认 感应控制键。 显示屏上将显示下列内容： 机器清洁 <ul style="list-style-type: none">■ 触摸 确认 感应控制键。■ 加入美诺 Miele 洗衣机去污剂或通用滚筒清洁粉，运行机器清洁程序。 这样可以清洁洗衣机，防止产生细菌和异味。

在程序完成时及洗衣机开启时会出现此消息，需要触摸 **确认** 感应控制键进行确认。




程序完成时出现故障提示消息

问题	原因和纠正
i 请校准洗衣机	<p>在程序完成时运行的预熨烫附加选项无法正确执行。</p> <ul style="list-style-type: none"> ■ 检查是否正确调平洗衣机（请参见“安装 – 调平机器”）。 ■ 检查最大排水高度是否超过 1 米。 <p>若再次出现故障提示消息，请与美诺 Miele 客户服务部联系。洗衣机仍可使用，但不可选择预熨烫附加选项。</p>
i 检查过滤器+喷淋口	<p>泵变脏。</p> <ul style="list-style-type: none"> ■ 按照“问题解决指南 – 排水管堵塞和/或断电时打开机门”部分所述清洁泵。 ■ 清洁后重新启动程序。 <p>机门密封圈顶面的喷嘴被绒毛堵住。</p> <ul style="list-style-type: none"> ■ 用手指清除绒毛。请勿使用任何锋利或尖锐的工具取出绒毛。 ■ 清洁后重新启动程序。 <p>若再次出现故障提示消息，请与德国美诺 Miele 客户服务部联系。洗衣机仍可使用，但功能有所下降。</p>

在程序完成时及洗衣机开启时会出现此消息，需要触摸**确认**感应控制键进行确认。

故障排除指南

TwinDos配给系统的提示消息或故障

问题	原因和纠正
i ① 即将用完 剩余洗涤剂量 仅够洗涤数次	洗涤剂盒中的洗涤剂即将用尽。剩余洗涤剂足以执行约 4 到 8 个洗涤程序。 <ul style="list-style-type: none"> ■ 订购新的洗涤剂盒。
i 自动配给 ① 已空 请注意洗涤效果	洗涤剂盒已空。 <ul style="list-style-type: none"> ■ 更换洗涤剂盒。 ■ 检查衣物是否洗净。洗涤剂可能不够。如果洗涤剂不够，再洗一次衣物。
i 使用“自动配给”或者开始保养程序 参见 	很长时间未使用 TwinDos 洗涤剂自动配给系统或通过配给格 ①和/或 ②进行配给。 <ul style="list-style-type: none"> ■ 在您下次洗涤衣物时使用 TwinDos 洗涤剂自动配给系统。 ■ 按照“清洁与保养 – TwinDos 洗涤剂自动配给系统保养”中所述执行 TwinDos 洗涤剂自动配给系统保养程序。
 自动配给系统 保养 必须开始 ① 和 ② 保养 参见 	很长时间未使用 TwinDos 洗涤剂自动配给系统或通过配给格 ①和/或 ②进行配给。软管内的洗涤剂可能已干。 <ul style="list-style-type: none"> ■ 按照“清洁与保养 – TwinDos 洗涤剂自动配给系统保养”中所述立即执行 TwinDos 洗涤剂自动配给系统保养程序。
主洗期间未配给洗涤剂。	已停用 TwinDos 洗涤剂自动配给系统。 <ul style="list-style-type: none"> ■ 在进行下一洗涤程序之前，确保 <i>自动配给</i> 感应控制键亮起。
	即使 <i>自动配给</i> 感应控制键亮起，也未配给洗涤剂。 <ul style="list-style-type: none"> ■ 再试一次。 ■ 若仍未配给洗涤剂，请致电美诺 Miele 客户服务部。
此页面中所示消息为示例。它们会因配给格①或②而有所不同。	

洗衣机常见问题

问题	原因和纠正
洗衣机有异味。	<p>卫生信息被忽略。洗涤时，长时间未运行温度高于 60 °C 的洗涤程序。</p> <ul style="list-style-type: none"> ■ 加入美诺 Miele 洗衣机去污剂或通用滚筒清洁粉，运行 <i>机器清洁</i> 程序。 <p>这样可以清洁洗衣机，防止产生细菌和异味。</p>
	<p>清洗后，机门和洗涤剂盒处于关闭状态。</p> <ul style="list-style-type: none"> ■ 将机门和洗涤剂盒稍微打开一些，让其晾干。
洗衣机在脱水过程中抖动。	<p>洗衣机支脚不平。</p> <ul style="list-style-type: none"> ■ 调平机器，并正确调整支脚。
衣物甩干不彻底，仍是湿的。	<p>在执行最终脱水周期期间，洗衣机检测到不平衡，自动降低脱水电机转速。</p> <ul style="list-style-type: none"> ■ 将大件和小件衣物混合装入，这样在脱水期间可更均匀地分布。
水泵发出奇怪声响。	<p>这不是故障。 在抽水进程结束时发出的啧啧声是正常操作的一部分。</p>
显示屏用其他语言显示。	<p>在“语言设置”部分选择了不同语言🚩。</p> <ul style="list-style-type: none"> ■ 设置您所需的语言。旗帜符号会指引您进行设置。

故障排除指南

洗衣机常见问题

问题	原因和纠正
洗涤剂配给抽屉内残留大量洗涤剂。	水压过低。 ■ 清洁进水过滤器。 ■ 选择 增加水量 附加选项可能会有所帮助。
	洗衣粉与软水剂共用会变得粘稠。 ■ 之后要首先向洗涤剂配给抽屉中加入洗衣粉，然后再加入软水剂。
衣物柔顺剂未完全配给或 ⊗ 隔间内残留过多水分。	止回阀位置不当或堵塞。 ■ 清洁止回阀，请参见“清洗和护理 - 清洁洗涤剂配给抽屉”。
在程序完成时，胶囊内仍有洗衣液。	洗涤剂配给抽屉中的小管（安放胶囊的位置）堵塞。 ■ 清洁小管。
	这不是故障。 胶囊内残留少量水分是正常现象。
胶囊旁的衣物柔顺剂配给格中有水。	CAP 感应控制键未激活。 ■ 在使用下一颗胶囊时，激活 CAP 感应控制键。
	在上一次洗涤程序完成时未取出空胶囊。 ■ 在每次程序完成时，取出并弃置空胶囊。
	洗涤剂盒中的小管（安放胶囊的位置）堵塞。 ■ 清洁小管。

洗涤效果不佳

问题	原因和纠正
洗涤液无法达到所需的效果。	<p>洗衣液通常不含漂白剂。无法去除水果渍、咖啡渍和茶渍。</p> <ul style="list-style-type: none"> ■ 使用 Twindos 洗涤剂自动配给系统。在洗涤过程中有针对性地添加 UltraPhase 2 可有效去除污渍。 ■ 使用含有漂白剂的通用洗衣粉。
洗过的衣物上粘附有灰色油脂颗粒。	<p>洗涤剂用量不足，无法分解严重脏污衣物上的油脂颗粒。</p> <ul style="list-style-type: none"> ■ 增加洗涤剂用量。 ■ 在下次洗涤衣物之前，加入 Miele 洗衣机去污剂或滚筒清洁粉，运行 <i>机器清洁</i> 程序。
洗后的深色纺织品上可见洗衣粉状的白色残留物。	<p>洗涤剂中含有不溶于水的化合物（沸石），用于软化水质。这些化合物最终会残留在衣物上。</p> <ul style="list-style-type: none"> ■ 晾干衣物后，尝试用软刷刷掉残留物。 ■ 用不含沸石的洗涤剂清洗深色纺织品。洗衣液通常不含沸石。 ■ 用 <i>深色/牛仔衣物</i> 程序洗涤深色衣物。

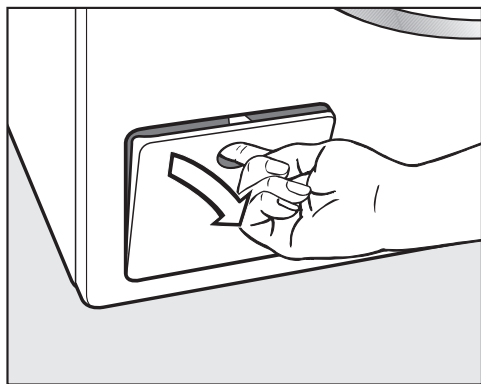
故障排除指南

无法打开机门

问题	原因和纠正
在洗涤周期运行期间，无法拉开机门。	在洗涤周期运行期间，滚筒锁定。 ■ 遵循“6. 启动程序 – 放入或取出衣物”中的说明。
在取消程序后，显示屏上显示舒适冷却。 。	为防止用户烫伤，如果滚筒中肥皂水温高于 55°C 则滚筒门将无法打开。 ■ 待滚筒内温度下降，显示屏上的提示消息消失后，方可打开机门。
显示屏上将显示下列内容： ⚠ 客服 📞 机门解锁错误 F35	机门锁卡住。 ■ 请致电美诺 Miele 客户服务部。

排水管堵塞和/或断电时打开机门

- 关闭洗衣机。



- 打开排水泵检修门。

排水管堵塞

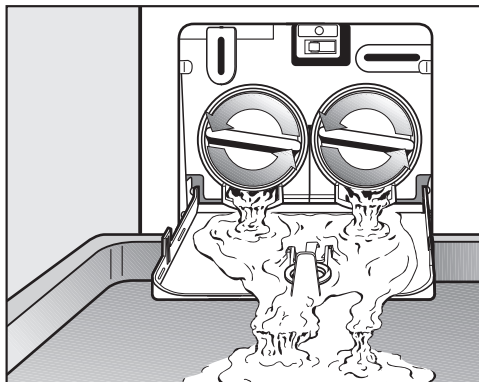
如果排水管堵塞，洗衣机中会残留大量水。

⚠ 若在高温下洗涤衣物，则洗衣机排出的水仍会很热。谨防烫伤！
洗衣机排水时要小心。

洗衣机排水程序

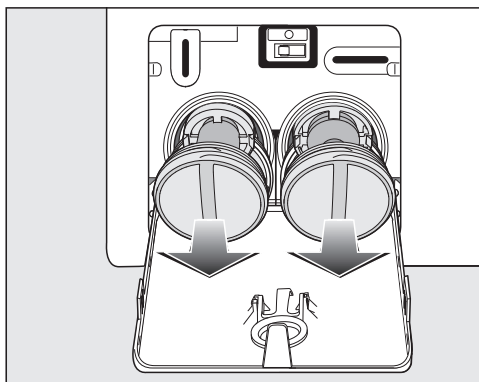
在为洗衣机排水时，请勿完全拧下排水过滤器或其完全取出。

- 在检修门下方，放置一个适当的容器，如 Miele 通用烤箱盘。



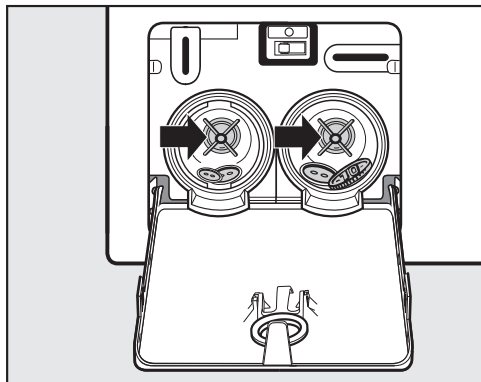
- 缓慢且小心地拧下过滤器，让水排出来。小心不要立即释放过多的水。如果水流过猛，一些水可能会流入洗衣机底座并激活防水浮子开关。这样会妨碍洗衣机正常运转。
- 如果您需要中断水流的话，应将排水过滤器重新拧回原位并拧紧。

当水流停止时：

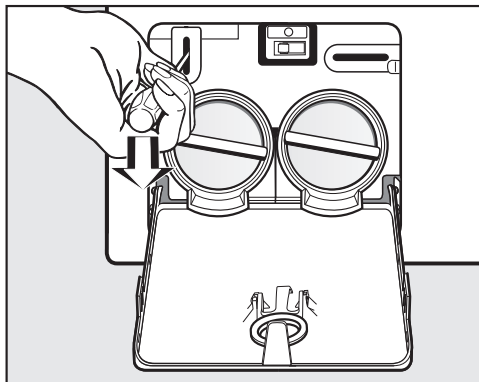


- 完全取出排水过滤器。

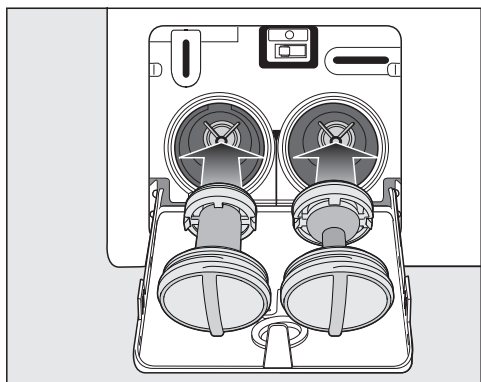
故障排除指南



- 对其进行彻底清洁。
- 从过滤器外壳中取出任何异物（如纽扣、硬币等）和绒毛。用手转动叶轮，检查它们是否可以自由旋转。



- 用螺丝刀打开机门。
- 拉开机门。



- 正确更换排水过滤器（右侧和左侧）并将其牢固拧紧。

⚠ 洗衣机漏水可能会造成损坏。
更换排水过滤器并将其牢固拧紧。

打开机门

⚠ 伸手拿出衣物之前，应始终确保滚筒处于静止状态。将手伸入正在运转的滚筒之中非常危险。

您可以在 www.miele.com/service 上查找可帮助您自行纠正故障以及有关 Miele 配件的信息。

若发生故障，请联系我们

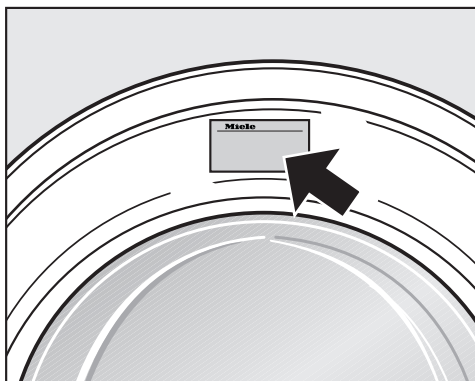
若发生任何您无法自行解决的故障，请联系 Miele 售后服务部。

Miele 售后服务部的联系方式请参见本文件封底。

请注意，我们会出于培训目的而监听来电并录音，如果问题本可以按照本手册的描述解决，则会对服务访问收取电话费。

联系 Miele 时，请提供您的电器型号和序列号。您可以在铭牌上找到该信息。

铭牌位于观察口玻璃上方，在打开机门时会看到。



可选配件

如您需要选购本机适用的相关配件，您可以访问Miele官网商店、联系Miele服务部或者前往展厅。

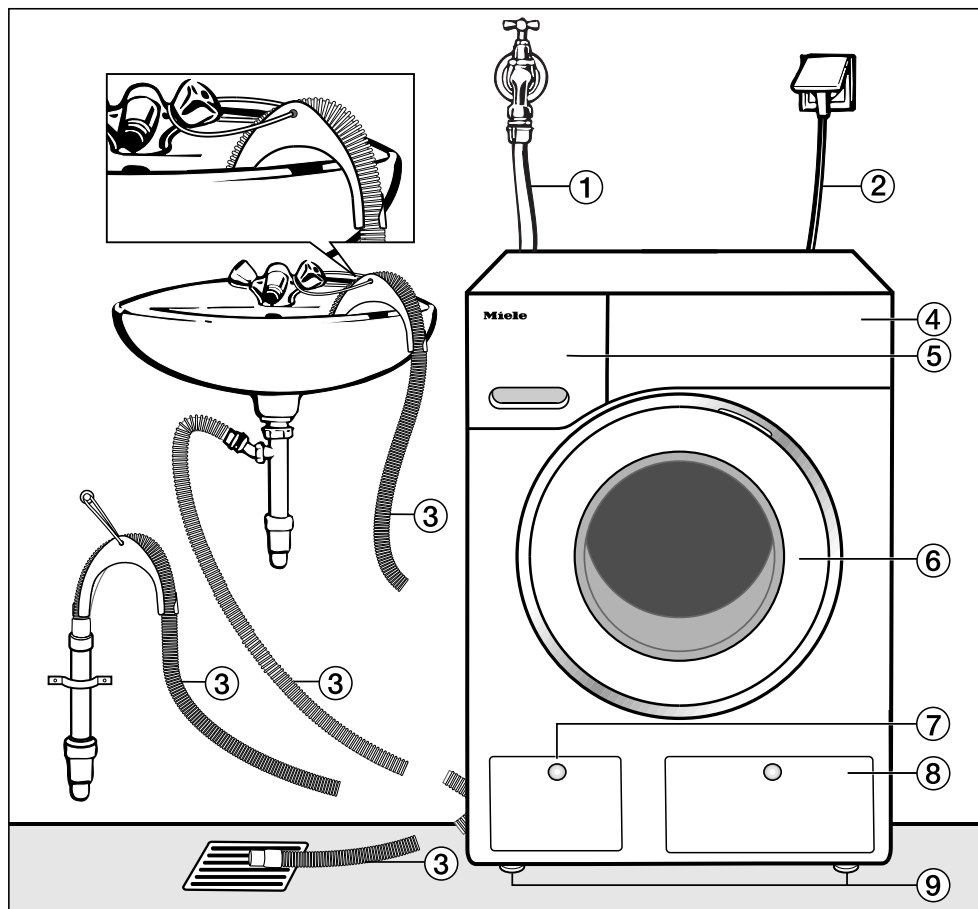
请注意，我们会出于培训目的而监听来电并录音。

保修

如需了解针对您所在国家的电器保修信息，请与 Miele 联系。请参见本手册末页的详细联系方式。

安装和连接

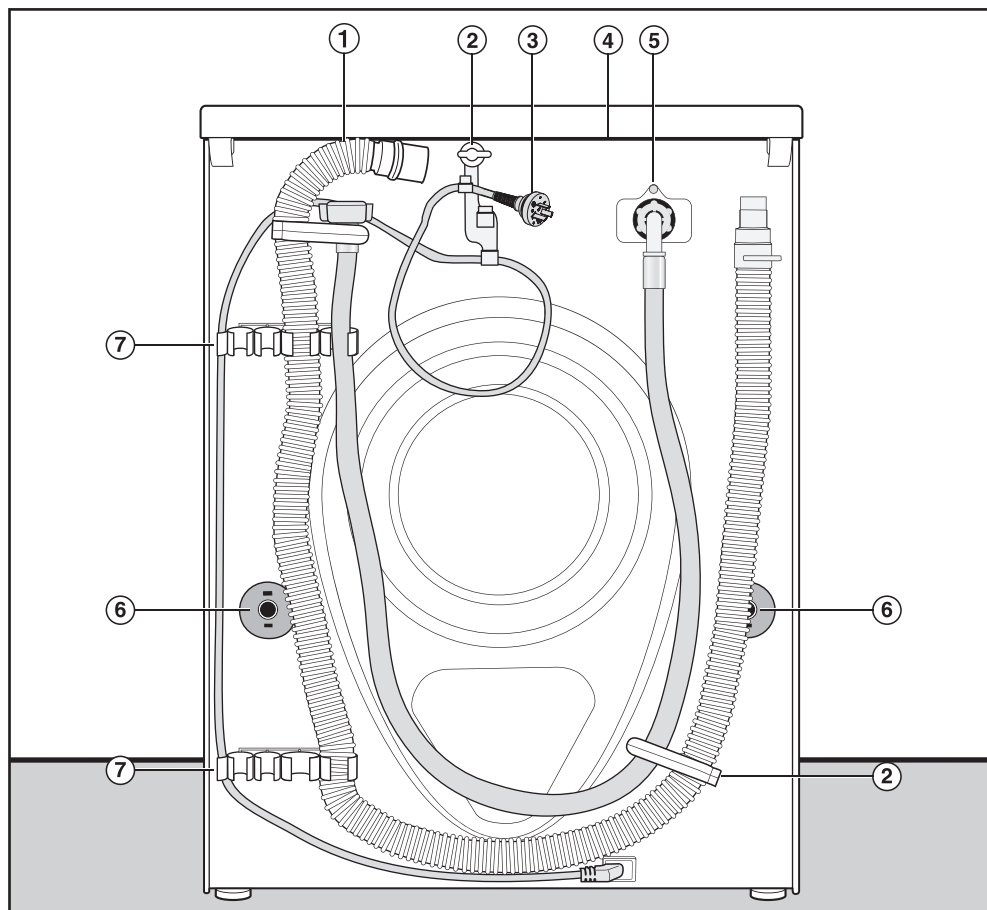
正面视图



- ① 进水软管（测试压力为7000千帕）
- ② 电源连接线
- ③ 柔性排水软管（带可拆卸的旋转弯头）
- ④ 控制面板

- ⑤ 洗涤剂配给抽屉
- ⑥ 机门
- ⑦ 使用过滤器、水泵和紧急解锁
- ⑧ TwinDos配给系统剂盒的检修门
- ⑨ 四个高度可调的支脚

后视图



- | | |
|--------------------------|------------------------------------|
| ① 排水软管 | ⑤ 进水软管（测试压力为7000千帕） |
| ② 用于夹住进水和排水软管及电源接线电缆的运输夹 | ⑥ 运输杆的安全帽 |
| ③ 电源连接线 | ⑦ 用于夹住进水和排水软管及电源接线电缆及用于存放闲置运输杆的运输夹 |
| ④ 在搬运洗衣机时用于固位的凸盖 | |

安装和连接

安装地面

混凝土地面是最适合安装洗衣机的表面。与木地板或地毯表面相比，在运行脱水周期时，更不易产生振动。


请注意：

- 洗衣机必须水平稳固放置。
- 为避免在脱水过程中产生振动，不应将洗衣机安装在松软的地板覆盖物上。

若安装在木质地面上：

- 将洗衣机安装在胶合板基底（至少为 59 x 52 x 3 厘米）上。基底应跨越数个梁，并且栓接在拖梁上，而非仅仅栓接于地板。请先检查管道和电线。


提示：如有可能，可将洗衣机安装在角落里。因为这通常是地面最稳定的部分。

 如果未对洗衣机进行充分固定，则可能会造成损坏。

在安装过程中，洗衣机必须固定在现场的基座（混凝土或砖块）上，确保其不会跌落或滑到。

使用夹具/固定支架（MTS 地板安装套件 – 可从 Miele 服务部订购）固定洗衣机。

将洗衣机运送到安装地点

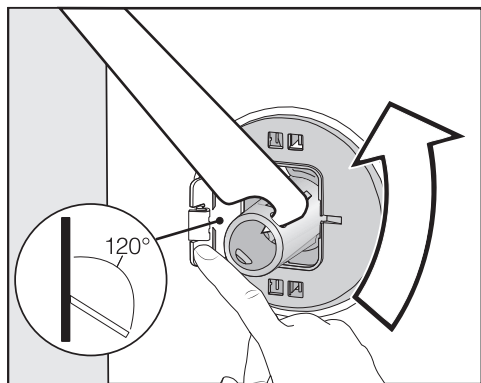
 盖子不稳固可能造成受伤危险。确保盖子后侧的固定件稳固。否则，在搬运洗衣机时，会产生盖子被拉断的危险。

在搬运洗衣机之前，检查盖子是否固定在洗衣机后侧凸起之处。

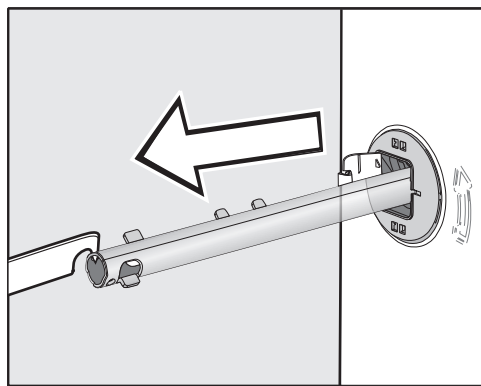
- 使用洗衣机前脚和在机器后侧凸起之处的盖子搬运机器。

拆下运输杆

拆下左运输杆

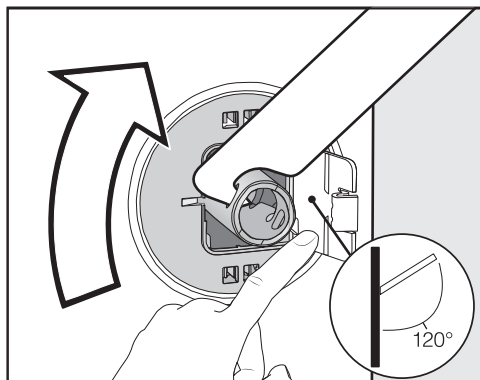


- 拉出上盖，使用提供的扳手将左运输杆旋转 90°。

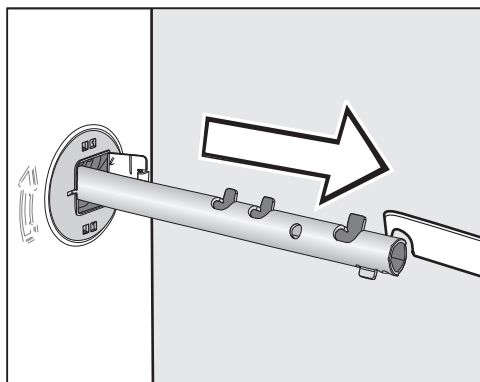


- 拔出运输杆。

拆下右运输杆



- 拉出上盖，使用提供的扳手将左运输杆旋转 90°。

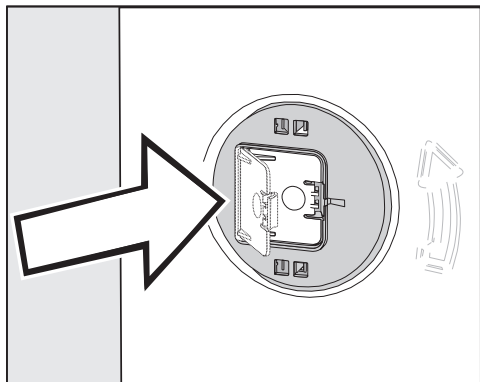


- 拔出运输杆。

安装和连接

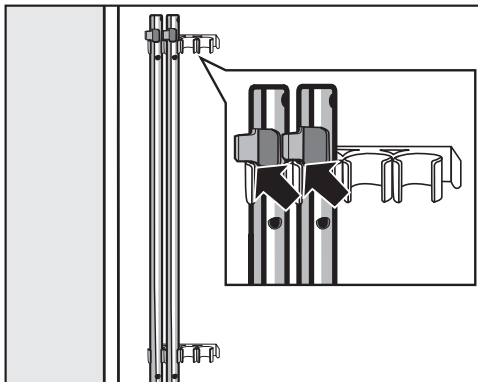
孔洞覆盖物

⚠ 锐边可导致划伤。
将手伸入未遮盖的孔中可导致受伤。
在取下运输杆后，盖住用于安装运输杆的孔。



- 牢固推入上盖，直到上盖接合到位。

固定运输杆

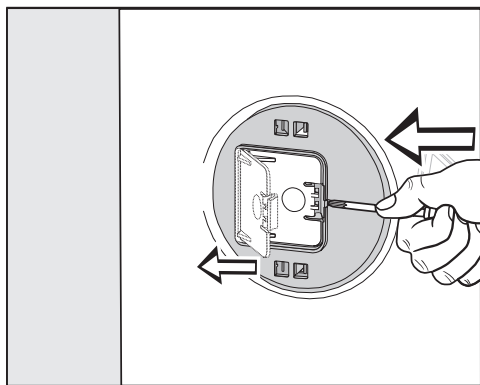


- 将运输杆固定在洗衣机的后侧。确保顶部锁扣位于支架上方。

⚠ 运输不当可导致损坏。
在未将运输杆安回的情况下搬移洗衣机，可能造成洗衣机损坏。
将运输杆放在安全的地方。若要搬移洗衣机（如搬家时），须重新安装运输杆。

安装运输杆

打开上盖



- 使用尖锐物体（例如窄头螺丝刀）按住护圈。

开启上盖。

安装运输杆

- 为安装运输杆，请按照说明书按相反顺序操作拆下。

提示: 如轻轻抬起滚筒，运输杆将更易滑入。

安装和连接

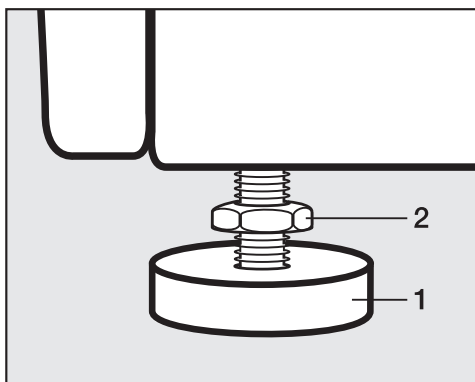
调平机器

洗衣机的四个支脚必须完全保持水平，以确保安全正确的操作。

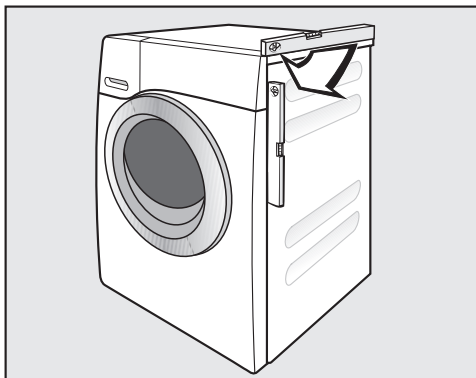
安装不当会增加耗电量和耗水量，且可能导致洗衣机移位。

拧下并调整支脚

四个可调节的螺钉支脚可用于调平洗衣机。在洗衣机送达时，四个支脚是全部拧上的。




- 用提供的扳手顺时针转动埋头螺母 2。然后，转动埋头螺母 2 及支脚 1，拧松。



- 使用水平仪检查洗衣机是否调平。
- 用管钳将支脚 1 拧紧固定。再次用提供的扳手转动埋头螺母 2，直至其牢固贴合至外壳上。

⚠ 调平不当可导致洗衣机损坏。如果支脚未固定，在搬运洗衣机时，会产生危险。转动支脚的四个埋头螺母，直至其牢固贴合至外壳上。同时也请检查无需调整的支脚。

将洗衣机安装在橱柜台面下方

 裸露的电线可能导致触电。拆下机盖时，有接触带电部件的风险。请勿拆下洗衣机盖。

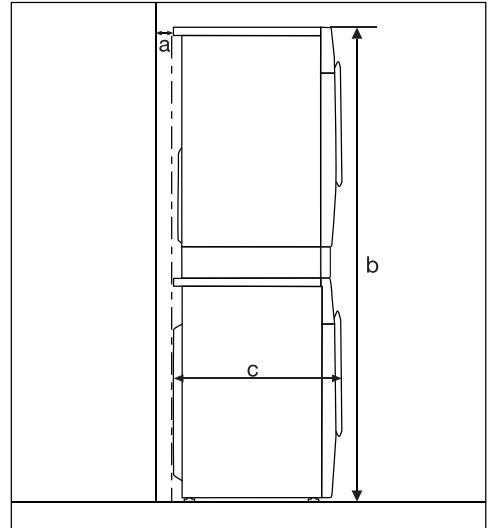
若工作台下有足够的空间，可将此款洗衣机（带有完好的盖子）推入台面下方。

洗衣机-干衣机叠放安装

可以洗衣机-干衣机叠放安装的形式，将此款洗衣机与Miele滚筒式干衣机进行组合。需要采用与干衣机匹配的适当“WTV”叠放安装套件*。

所有标记*的所有部件均可通过Miele服务部购买。

请注意：



a = 至少2厘米

b = 不带抽屉的WTV套件：172厘米
带抽屉的WTV套件：181厘米

c = 65厘米

安装和连接

防漏水系统

Miele防漏水保护系统可避免洗衣机因溢水而损坏。

该系统由三个主要部分组成：

- 进水软管
- 电子装置、排水管及溢流保护
- 排水软管

进水软管

- 防爆裂

进水软管经测试证明可抵抗至少7,000千帕的水压。


电子装置和洗衣机外壳

- 排水槽
任何漏水都会收集在洗衣机底部的排水槽内。浮子会关闭进水阀，以防更多的水流入机体内及内筒中的水被抽走。
- 溢流保护
这样可防止洗衣机进水过多。如果超过一定水位，排水泵将开启，并泵出多余的水。

排水软管

排水软管由通风系统保护，可防止洗衣机完全排空。

连接至供水系统

 受污染的进水可能会导致健康风险和损害危险。

进水的水质必须符合洗衣机运行所在国家/地区的饮用水规格。

请始终将洗衣机连接到自来水供水系统。

应按照现行的地方和国家安全法规将洗衣机连接到自来水供水系统。因为洗衣机的设计已符合 DIN 的规定，所以德国主管机构不要求洗衣机配有止回阀。

水管压力需要在 100 千帕至 1000 千帕之间。如果水管压力超过 1000 千帕，则必须安装减压阀。


连接处需要一个带有 $\frac{3}{4}$ 英寸螺纹接头的水龙头。如果没有完成上述操作，只能由有资质的安装人员将洗衣机连接到自来水供水系统。

连接点必须能够承受给水压力。
缓慢打开水龙头并检查有无泄漏。必要时，应修正垫圈和螺纹接头的位置。

洗衣机不适合连接热水供应系统。
切勿将洗衣机连接至热水供应系统。

维护

如需更换，只能采用 Miele 原装软管，这些软管经测试可承受至少 7000 千帕的压力。

 脏水可能导致损坏。
为保护洗衣机进水阀，两个过滤器一个位于进水软管开口端，另一个位于进水口处。
切勿拆除这两个过滤器。

软管延长

可选配件中有 2.5 米或 4.0 米长的延长软管，可从 Miele 服务部订购。

安装和连接

排水

洗涤水通过排水泵以1米的排水高度排出。为顺畅排水，软管必须无扭结。若需要，可将软管延长至5米。所需配件可向Miele服务部购买。

为使排水高度超过1米（最高为1.8米），需要安装替代的排水泵。如需获得建议，请与Miele联系。
为使排水高度达到1.8米，可将软管延长至2.5米。所需配件可向Miele服务部购买。

排水选项：

1. 流入水槽或水池：

请注意：

- 将软管钩在边缘并固定。
- 若将水抽到盥洗池内，要确保可自如排水。否则，会有溢流的风险，或是一些被排出的水会再度被吸入到洗衣机内。

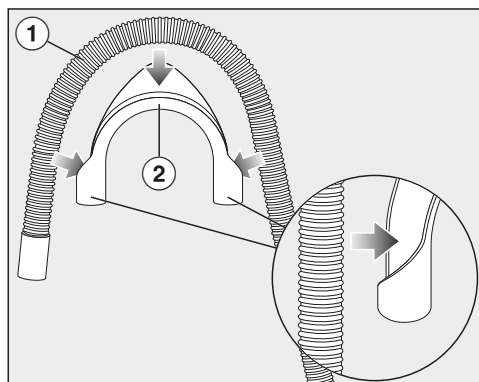
2. 用橡胶接头将其牢固连接至塑料排水管。无需使用止回阀。

3. 牢固连接至地面排水管（排水渠）。

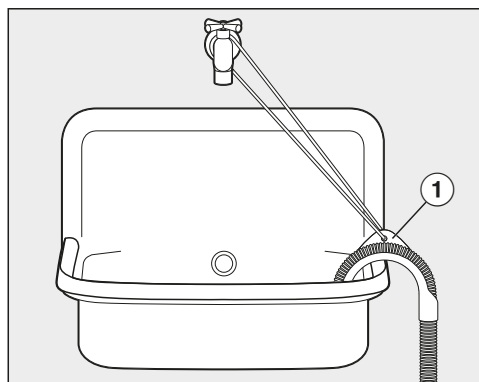
4. 用塑料接头牢固连接至盥洗池。

安装弯头

使用提供的弯头防止排水软管滑动。

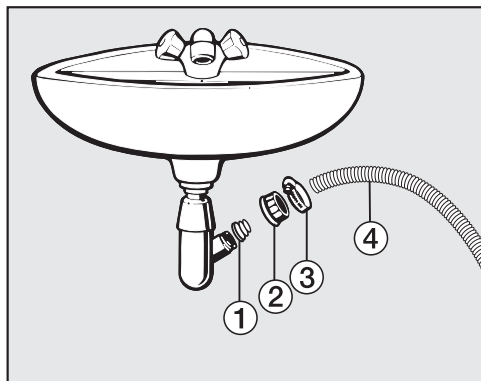


- 将弯头 ② 连接至排水软管 ①。



- 将排水软管末端放入水槽中。
- 使用带子和眼孔 ① 防止弯头滑动。

直接连接到水槽排水出口



- ① 接合器
- ② 导向螺母
- ③ 软管夹
- ④ 软管末端


- 用螺母将接合器 ① 安装到水槽的排水口 ②。
- 将软管末端 ④ 与接合器 ① 连接。
- 用螺丝刀拧紧螺母旁边的软管夹 ③。

安装和连接

电气连接


洗衣机配有带模压插头的电气连接，可随时连接到开关插座。

安装洗衣机后，插座必须便于触及。如果无法这样做，请确保在每极的安装侧都提供适当的断开方法。

 过热可引发火灾。

通过多插座适配器或延长电线将洗衣机连接至电源可能导致电线过载。

请勿使用延长电线或多插座适配器。

电气系统必须符合本地和国家安全法规（英国的 BS 7671）。我们推荐使用合适的 RCD .

如果连接电线受损，必须只使用相同类型的特定连接电线（可从 Miele 客户服务部订购）进行替换。出于安全考虑，此类更换只能由合格的技术人员或 Miele 客户服务部执行。

数据板指示标称功耗和适当的保险丝额定值。将数据板上的规格与电源的规格进行比较，并确保二者相互匹配。

如有疑问，请咨询具有资质的电工。

可以在自主供电系统或与主电源不同步的供电系统（例如岛上网络、备用系统）上临时或永久运行。操作的先决条件是电源系统符合 EN 50160 或等效标准的规范。

家用电气装置和本 Miele 产品中提供的保护措施的功能和操作也必须保持在隔离运行或与主电源不同步的运行中，或者这些措施必须由装置中的同等措施代替。例如，如当前版本的 BS OHSAS 18001-2 ISO 45001 中所述。

		装载量	耗电量	水	持续时间	残余水分
		公斤	千瓦时	升	小时: 分钟	%
棉质衣物	60°C	9.0	1.45	69	2:31	50
	<40°C*	10.0	0.92	64	3:29	44
	<40°C*	5.0	0.73	50	3:29	44
	20°C	9.0	0.45	79	2:41	50
免熨衣物	30°C	4.0	0.60	59	2:02	30
超快 20 ¹⁾	40°C	3.5	0.33	30	0:20	-
羊毛衣物 	30°C	2.0	0.23	38	0:40	-
快速强力洗	40°C	4.0	0.58	40	0:49	

1) 快速附加选项已激活

Feedback 能耗信息显示屏上显示的能耗数据可能与此处提供的能耗数据不同。组件容差和现场条件都会导致变化，如供水压力波动、电源电压以及电源电压波动。

测试机构须知

*测试程序符合中华人民共和国国家标准GB 12021.4-2013

进行比较试验时，必须停用 TwinDos 洗涤剂自动配给系统。

利用 PowerWash 双泵强效洗 洗涤技术，内筒中的传感器在加热阶段测量的温度高于衣物的实际温度。
测量的温度**不能**反映衣物的温度。

技术参数

高度	850 毫米
宽度	596 毫米
深度	643 毫米
机门开启时的深度	1077 毫米
下嵌高度	850 毫米
下嵌宽度	600 毫米
重量	约90 公斤
容量	最大10.0 公斤干燥衣物
电压	见铭牌
容量	见铭牌
保险丝额定值	见铭牌
能耗参数	见“能耗参数”
最小流动压力	100 千帕
最大流动压力	1000 千帕
进水软管长度	1.60 米
排水软管长度	1.50 米
电源连接线长度	2.00 米
最大排水高度	1.00 米
最大排水管长度	5.00 米
LED灯	1级
获得的检测证书	见铭牌
关闭电源时的能耗	0.40 瓦
未关闭电源时的能耗	0.80 瓦
频率	2.4000–2.4835 GHz
最大传输功率	< 100 mW
洗涤时产生的空气噪音	≤ 51 dB (A) re 1 pW
脱水时产生的空气噪音	≤ 72 dB (A) re 1 pW

合规声明

德国美诺Miele特此声明，此产品符合以下标准：

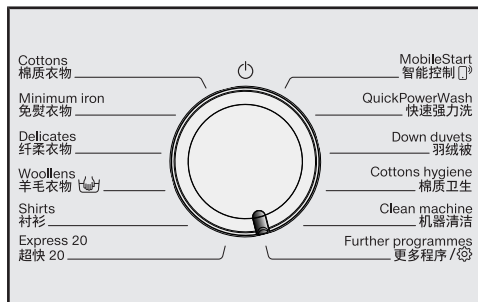
- GB 4706.1 家用和类似用途电器的安全 第1部分:通用要求
- GB 4706.24 家用和类似用途电器的安全 洗衣机的特殊要求
- GB 17625.1 电磁兼容 限值 谐波电流发射限值(设备每相输入电流 $\leq 16A$)
- GB 4343.1 家用电器、电动工具和类似器具的电磁兼容要求 第1部分：发射
- CMIIT ID: 2018DJ0478

设置

您可使用设置功能更改洗衣机的电子器件，以适应不断变化的需求。

设置可随时更改。

访问设置菜单



- 将程序旋钮转到 **更多程序/**位置。



- 触摸 **∨** 感应控制键，直至显示屏上显示下列内容：



- 触摸 **确认** 感应控制键进行确认。



您现在的位置是 **设置**子菜单。

选择设置

- 触摸 **∨** 感应控制键，直至显示屏上显示您所需的设置。
- 利用 **∨** 感应控制键向下滚动列表。
- 利用 **∧** 感应控制键向上滚动列表。

- 触摸 **确认** 感应控制键，选择显示的设置。

更改设置

- 触摸 **∨** 感应控制键会调取该设置的不同选项。

选定的选项旁会打勾 **✓**。

- 触摸 **确认** 感应控制键激活显示屏中您所需的选项。

关闭设置菜单

- 转动程序旋钮。

语言

在数种不同语言中，可将显示屏设置为以其中一种语言显示。

一旦您设置了自己不懂的语言，**语言**一词后的▮旗帜符号将引导您进行操作。

保存所选语言。

洗涤剂自动配给系统

您可以设置洗涤剂类型和配给量，并检查 UltraPhase 1 和 UltraPhase 2 剂盒的液位。

更改洗涤剂配给量

可以检查和修改配给格 ①和 ②配给洗涤剂的设置值。

检查洗涤剂装载量

此功能仅在使用 UltraPhase 1 和 2 时可用。

液位以条形图显示。

只有满足以下条件时显示屏才会准确运作：

1. 使用新的（完整）剂盒。
2. 在需要更换剂盒前不得将其从洗衣机中取出。

洗涤剂选择

如果您希望在 TwinDos 洗涤剂自动配给系统功能中使用自己的洗涤剂，代替 UltraPhase 1 和 2，则需要单独购买空的 TwinDos 洗涤剂自动配给系统加注盒（可选配件）。

UltraPhase 1 和 2 仅可作为成套包装进行配给。如果选择不同的溶剂，则会自动删除另一配给格的设置。

可以使用以下溶剂：

- 通用洗涤剂
- 纤柔衣物洗涤剂
- 纤柔/羊毛洗涤剂
- 衣物柔顺剂
- 无洗涤剂

请遵守包装上生产商给出的洗涤剂用量说明。

- 务必设置溶剂所需配给量。请按照显示屏上的操作说明操作。

提示：若您选择 **无洗涤剂**，则会禁用相应的 TwinDos 洗涤剂自动配给系统配给格。

设置

污渍程度

您可以指定为感应控制键预设的污渍程度。

选项：

- 轻度
- 普通（出厂默认设置）
- 重度

蜂鸣器音量

蜂鸣音旨在提示您程序已结束。可将蜂鸣器的声音设置为较高音或较低音。

选择

- 关闭
- ■■■■■■■■（静音）
- ■■■■■■■■（高音）（出厂默认设置）

按键音

每次触摸感应控制键都会发出确认音。

选择

- 关闭
- ■■■■■■■■（静音）
- ■■■■■■■■（出厂默认设置）
- ■■■■■■■■（高音）

开机问候音

问候音量共有 7 种不同设置，您可设定为其中一种。

选择

- 关闭
- ■■■■■■■■（静音）
- ■■■■■■■■（出厂默认设置）
- ■■■■■■■■（高音）

能耗量

在此设置中，您可以检查节约的耗电量 and 耗水量数值。

选择


- 上一个程序
显示上一次执行洗涤程序产生的能耗量。
- 总能耗量
显示先前程序的用电总量和用水总量。
- 重置功能
耗电量和耗水量总值被重置为零。

密码

密码可防止洗衣机在您不知情的情况下被使用。

选择

- **激活**
若您激活了密码，您必须在打开洗衣机开关后输入一个密码。否则洗衣机无法运行。
出厂默认的密码是 125。
- **修改**
您可根据自己的意愿设置不同的三位数密码。

 **不要忘记您设置的锁定密码。**
如果忘记密码，洗衣机将需要由Miele服务部解锁。
记下您的新锁定密码。

- **解除**
洗衣机将再次运行，无需输入密码。
仅在您先前已激活密码的情况下才会出现。

温度单位




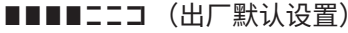


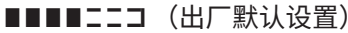

温度可显示为 °C/摄氏度或 °F/华氏度。

出厂默认设置为 °C/摄氏度。

亮度

您可设置显示屏、感应控制键及灰显感应控制键的亮度。

选择

- **显示屏亮度**
控制显示屏的亮度。
 -  (暗)
 -  (亮) (出厂默认设置)
- **按键背光打开**
控制激活的感应控制键的亮度。
 -  (暗)
 -  (出厂默认设置)
 -  (亮)
- **按键背光关闭**
控制可激活的感应控制键的亮度。
 -  (暗)
 -  (出厂默认设置)
 -  (亮)

提示: 确保激活的感应控制键与灰显感应控制键之间存在明显的亮度差异。很大的亮度差异使得在操作电器时会更加轻松。

设置

显示器待机状态

关闭显示屏和感应控制键照明，以节省电能。开始/持续添衣 感应控制键缓慢闪烁。

选择

- **开启** (出厂默认设置)
10 分钟后照明关闭。
- **开启 (程序中无效)**
在程序运行期间，照明会持续亮起。
在程序完成后 10 分钟，照明关闭。
- **关闭**
照明持续亮起。

程序信息

在选定某个程序后，您可选择临时在显示屏中显示的信息。

选择

- **程序名**
显示屏将显示程序名称，并持续数秒。
- **程序和最大衣物量** (出厂默认设置)
显示屏中将显示程序名称和最大装载量，并持续数秒。
- **关闭**
在选择该程序后，标准显示屏中将显示温度、脱水转速及程序持续时间。

记忆功能

在某个程序启动后，洗衣机将保存上次该程序的设置（温度、脱水转速及一些附加选项）。

当再次选择此程序时，显示屏上将显示保存的设置。

出厂设置为：记忆功能未启用。

棉质衣物 延长预洗

若您需要较长时间的预洗，可将 25 分钟的标准预洗时间延长。

选择

- **标准** (出厂默认设置)
25 分钟预洗。
- **+ 6分**
31 分钟预洗。
- **+ 9分**
34 分钟预洗。
- **+ 12分**
37 分钟预洗。

浸泡时间

您可设置浸泡程序的持续时间，从 30 分钟到 6 小时不等。

可选择的持续时间增量是 30 分钟。在选择浸泡附加选项后，衣物的浸泡时间将为选定的持续时间。

出厂设置为：持续时间设置为 30 分钟。

轻柔运转

激活轻柔翻转功能，以减缓滚筒的翻转。这样可以更温和地洗涤轻度脏污的衣物。

可激活棉质衣物和免熨衣物程序的轻柔翻转功能。

出厂设置为：轻柔翻转功能未启用。

限制最高水温

在高海拔地区，水的沸点较低。美诺 Miele 建议在海拔高度达到 2.000 米以上时，激活降低水温设置，以防水沸腾。若选择了较高温度，则可将最高温度降至 80°C。

出厂设置为：降低水温设置未启用。

增加水量

您可以选择加入到增加水量附加选项中的功能。

选择

- 增加水量 (出厂默认设置)
在程序的洗涤和漂洗阶段中，水位会上升
- 额外漂洗
进行额外的漂洗周期
- 增加水量+额外漂洗
在洗涤和漂洗阶段，水位会上升，并执行额外漂洗

提高水位

增加水量附加选项有 4 个不同的水位可供选择。

水位

- 标准 (出厂默认设置)
- + 0
- + 00
- + 000

设置

最高漂洗水位

此功能对于过敏患者而言非常重要，因为可获得极佳的漂洗效果。

可将漂洗阶段的水位永久设置为最高值。耗水量将增加。

出厂设置为：最高漂洗水位设置未启用。

冷却排水

主洗过程结束时将有清水流入滚筒内，以冷却洗衣水。


当选择温度为 70°C 或更高温度的棉质衣物程序时，执行洗衣水冷却。

必须启动洗衣水冷却：

- 若将排水软管钩在水槽或水池边缘，可防止烫伤的危险
- 在排水管不符合 DIN 1986 的建筑中。

出厂设置为：冷却洗衣水功能未启用。

低水压

若水压低于 100 千帕（1 巴），洗衣机将取消程序，并显示**进水故障** 参阅  故障提示消息。

若现场水压无法提升，激活此功能可防止程序被取消。

出厂设置为：低水压功能未启用。

防皱

防皱功能有助于在程序结束后防止衣物起皱。

程序结束时，滚筒继续间歇性翻转，最长可持续 30 分钟。可以触摸**开始/持续** 添衣感应控制键，随时解锁洗衣机门，然后即可打开。

出厂设置为：防皱功能已启用。

Miele@home

用您的 WiFi 网络控制洗衣机联网。

子菜单中将显示以下几点内容：

建立

此消息只有在洗衣机尚未连接 WiFi 网络时才会出现。

请参见“首次使用前”，了解如何设置连接的说明。

断开（激活Miele@home时可见）

Miele@home 保持设置状态时会关闭 WiFi 功能。

激活（禁用Miele@home时可见）

WiFi 功能已重新激活。

连接状态（激活Miele@home时可见）

会显示以下值：

- WiFi 接收质量
- 网络名称
- IP 地址

重新建立（设置完成后可见）

重置 WiFi 登录（网络），立即重新建立新的连接。

重置（设置完成后可见）

- WiFi 关闭。
- WiFi 连接将重置为出厂默认设置。

处理或出售洗衣机时，或者将使用过的洗衣机投入运行时，都应重置网络配置。这是确保所有个人数据均已清除并且既往所有者无法再访问洗衣机的唯一方法。

为再次使用 Miele@home 设置，务必要进行新的连接设置。

设置

远程控制

只有在Miele@home设置已设定好且激活的情况下，**远程控制**设置才可见。

当您的移动设备上已安装 Miele 应用程序后，您可以在任何地点检查洗衣机状态并远程启动。您也可以通过**智能控制**程序远程控制洗衣机。

如果您不希望通过移动设备操作洗衣机，可以关闭**远程控制**设置。

如果未开启**远程控制**，则应用程序会取消程序。

利用“**延迟启动**”功能设置您希望启动洗衣机的时间段（见“**延迟启动/智能启动**”）。

然后洗衣机会在收到信号后的指定时间段内启动。

如果洗衣机在最迟启动时间设置前仍未收到信号，则将自动启动。

出厂设置为：**远程控制**已激活。

SmartGrid智能用电

只有在Miele@home设置已设定好且激活的情况下，**SmartGrid智能用电**设置才可见。

您可以将洗衣机设定为根据外部信号在某一时间段内自动启动。

启用**SmartGrid智能用电**会为**预约开始**感应控制键提供新的功能。利用**延迟启动**控制键设置**SmartGrid智能用电**。然后，洗衣机将在收到外部信号后在您的指定时间段内启动。如果洗衣机在已设定的最迟启动时间前仍未收到外部信号，则将自动启动（清参见“**延迟启动**”章节）。

出厂设置为：**智能启动**功能未启用。

远程更新

仅在符合 Miele@home 使用要求的情况下显示并且可以选择**远程更新**菜单选项（参见“首次使用前 – Miele@home”）。

远程更新功能用于更新洗衣机内的软件。如果您的洗衣机可进行更新，系统将自动下载更新。更新不会自动安装。必须手动执行。

如果您未安装更新，则可继续以常规方式使用您的洗衣机。但是，美诺 Miele 建议您安装更新。

启用/停用

远程更新功能默认设置为停用。系统将自动下载可用的更新，但只能由您手动执行安装。

如果您不想自动下载任何更新，请停用远程更新。

运行远程更新

有关更新内容和范围的信息将参见 Miele 应用程序。

如果软件更新可用，您的洗衣机显示屏上将显示消息。

您可以立即或稍后安装更新。当洗衣机再次打开时，您将会收到更新提醒。

如果您不想安装更新，请停用远程更新。

更新可能需要几分钟的时间。

请注意有关远程更新功能的以下信息：

- 只有在更新可用时您才会收到消息。
- 安装更新后不能取消。
- 在更新期间，切勿关闭洗衣机。否则，更新将会中止且不会安装成功。
- 一些软件更新工作只能由美诺 Miele 客户服务部执行。

设置

通信模块的版权与许可

为了操控通信模块，Miele 采用了不受开源许可条款限制的专有或第三方软件。此类软件/软件组件受版权保护。必须尊重 Miele 以及第三方所持有的版权。

此外，这种通信模块包含开源许可证条件下发布的软件组件。电器中包含的开源组件以及相应的版权声明、当时有效的许可条款副本，以及任何详细信息，均可以通过使用网页浏览器 IP 进行本地访问，访问地址为 (<http://<IP address>/Licenses>)。本处所列开源许可证的责任及质保安排，只适用于有关的权利持有人。

洗涤剂、织物护理剂、添加剂及洗衣机护理产品均适用于此款洗衣机。所有产品均专用于Miele洗衣机。

以上这些产品和其他有用的产品可通过Miele官方网上商店shop.miele.cn、Miele服务部或旗舰展厅（联系方式参见本手册封底）订购。

洗涤剂

美诺 Miele UltraPhase 1 和 2

- 洗涤剂包含两种成分，用于白色和彩色衣物
- 适用于鲜艳衣物和亮白色衣物
- 低温下去污效果依然良好

UltraWhite 炫白（洗衣粉）

- 在 20/30/40/60/95°C 下，可实现最佳清洗效果
- 采用添加活性氧的强力清洁配方，洗后衣物亮白如新
- 低温下去污效果依然良好

UltraColor 炫彩（洗衣液）

- 在 20/30/40/60°C 下，可实现最佳清洗效果
- 采用色彩保护配方，洗后衣物亮洁如新
- 低温下去污效果依然良好

WoolCare 纤柔衣物洗涤剂（洗衣液）

- 适用于羊毛、丝质和纤柔衣物
- 基于小麦蛋白和色彩保护配方的复杂特殊护理
- 在 20/30/40/60°C 下，可实现最佳清洗效果

洗涤剂 and 护理产品

专用洗涤剂

胶囊型专用洗涤剂，装有单次用量，使用更方便。

运动衣物洗涤胶囊

- 适用于混合纤维织物
- 内置吸味剂可中和难闻的气味
- 防止衣服产生静电
- 保持混合纤维织物的形状和透气性

羽绒衣物洗涤胶囊

- 适用于羽绒填充物
- 保持羽绒衣物的弹性和透气性
- 羊毛脂可实现高效清洁和温和护理
- 羽绒不会粘在一起并保持其柔软性

羊毛衣物洗涤胶囊

- 羊毛和纤柔衣物洗涤剂
- 基于小麦蛋白的特殊洗涤剂
- 纤维保护技术有助于防止衣物缩水和起球
- 适合进行温和清洁的色彩保护配方

棉质衣物洗涤胶囊

- 棉织物专用洗涤剂
- 只需一次清洗即可明显更新织物
- 诺维信技术提供的美诺 Miele 的特殊芬芳
- 消除起球并更新色彩强度和亮度
- 根据织物类型，每年使用不超过 1-2 次

衣物护理剂

胶囊型衣物护理产品，装有单次用量，使用更方便。

衣物柔顺剂胶囊

- 衣物柔顺剂为衣物提供淡淡芬芳
- 实现彻底的清洁并伴有淡淡香味
- 适用于柔软、蓬松的衣物
- 防止衣服产生静电

添加剂

胶囊型添加剂，装有单次用量，使用更方便。

辅助制剂胶囊

- 高效去除污渍
- 酶技术有助于去除顽固污渍
- 适于白色及彩色衣物的洗涤
- 低温下去污效果依然良好

洗衣机护理

TwinDosCare

- 用于 TwinDos 洗涤剂自动配给系统的清洁剂
- 在较长停机时间（至少 2 个月）前使用
- 在更改至不同产品之前使用

除垢剂

- 去除重度水垢沉积
- 使用天然柠檬酸，可实现温和轻柔的清洁效果
- 温和处理加热元件、滚筒和其他组件

IntenseClean

- 实现洗衣机的卫生清洁
- 去除油污、细菌及相关难闻气味
- 有效而彻底的清洁

水质软化片

- 对于硬水，应减少所需的洗涤剂用量
- 衣物中的洗涤剂残留更少
- 减少洗涤剂用量可减少废水中的化学物质

有害物质

该表显示了自所附产品销售日期起，可在Miele电子电气产品供应链中发现此类物质的地方。该表系按照SJ/T 11364的规定编制。

部件名称	有害物质					
	Pb	Hg	Cd	Cr (VI)	PBB	PBDE
铸件	x	o	o	o	o	o
电气电子元件	x	o	x	o	o	o
印刷电路板	x	o	o	o	o	o
金属部件	x	x	x	o	o	o

Pb=铅；Hg=汞；Cd=镉；Cr(VI)=六价铬；PBB=多溴联苯；PBDE=多溴二苯醚

o = 表示零件中所有均质材料中的有害物质含量低于GB/T 26572标准的相关限量。

x = 表示零件中至少一种均质材料中的有害物质含量高于GB/T 26572标准的相关限量。

所附全部产品及其部件的环保使用期限（EFUP）与此处所示符号相符，除非另有标记。某些现场可替换零件具有不同的环保使用期限（如电池模块），所以另有相应标记。当产品在正常情况下运行时，环保使用期限方为有效。



本产品符合国家《电器电子产品有害物质限制使用管理办法》的要求。

美诺电器有限公司

上海市静安区石门一路82号

邮编: 200040

电话: +86 21 6157 3500

传真: +86 21 6157 3511

Miele Electrical Appliances Co., Ltd.

No. 82 Shi Men Yi Road

Jing An District

Shanghai 200040, PRC

Tel.: +86 21 6157 3500

Fax: +86 21 6157 3511

美诺中国售后服务

Miele China Service

Hotline 客户关爱热线: 4006 306 306

(周一至周五 09:00 - 18:00, 国家法定节假日除外)

Email: info@miele.cn

www.miele.cn

关注 Miele 官方微信公众号



Miele & Cie. KG
Carl-Miele-Straße 29
33332 Gütersloh
Germany

WSI 862 C

zh-CN

M.-Nr. 11 791 851 / 01