

DSM 401

- de** Steuerelektronik für Dunstabzug
Gebrauchs- und Montageanweisung
- da** Styreelektronik til emhætter
Brugs- og monteringsanvisning
- en** Control module for cooker hood
Operating and installation instructions
- es** Electrónica de manejo para el extractor
Instrucciones de manejo y montaje
- fr** Électronique de commande pour hotte
Mode d'emploi et instructions de montage
- it** Elettronica di comando per la cappa aspirante
Istruzioni d'uso e di montaggio
- nl** Besturingselektronica voor afzuigkappen
Gebruiks- en montagehandleiding

- cs** Návod k obsluze tohoto výrobku je k dispozici v dalších jazycích.
Navštivte tento výrobek na internetové stránce Miele své země.
- fi** Tämän tuotteen käyttöohjetta on saatavana myös muunkielisinä versioina.
Löydät ne oman maasi Mielen internetsivuilta.
- hu** E termék használati útmutatója további nyelveken is elérhető.
Keresse meg a terméket a Miele adott országbeli weboldalán.
- no** Bruksanvisningen til dette produktet er tilgjengelig på flere språk.
Gå til Miele's hjemmeside i landet ditt for mer informasjon.
- pl** Instrukcja użytkowania tego produktu jest również dostępna w innych językach.
Poszukaj tego produktu na stronie internetowej Miele swojego kraju.
- pt** As instruções de utilização deste produto estão disponíveis noutras línguas.
Consulte este produto na página da internet da Miele do seu país.
- kz** Инструкция по эксплуатации данного продукта доступна на разных языках.
Ознакомьтесь с данным продуктом подробнее на сайте Miele.
- sv** Denna produkts bruksanvisning finns på fler språk.
Gå till Miele's hemsida för ditt land för mer information.

de 3

da 7

en 11

es 15

fr 19

it 23

nl 27

de - Sicherheitshinweise und Warnungen

Lesen Sie die Gebrauchsanweisung aufmerksam durch und bewahren Sie sie auf. Ein unsachgemäßer Gebrauch kann zu Schäden an Personen und Sachen führen. Miele kann nicht für Schäden verantwortlich gemacht werden, die infolge von Nichtbeachtung dieser Hinweise verursacht werden.

Bewahren Sie die Gebrauchs- und Montageanleitung auf, und geben Sie sie an einen eventuellen Nachbesitzer weiter.

- ▶ Das Zubehör darf nur mit einem dafür vorgesehenen Miele Dunstabzug verwendet werden. Der Dunstabzug darf nur gemäß seiner Bestimmung verwendet werden. Beachten Sie dazu die Gebrauchsanweisung des Dunstabzugs.
- ▶ Die angeschlossenen Komponenten müssen mit der Steuerelektronik kompatibel und technisch sicher sein. Miele übernimmt keine Gewährleistung für Funktionsmängel oder Schäden, die durch ungeeignete Komponenten verursacht werden.
- ▶ Durch unsachgemäße Installations- und Wartungsarbeiten oder Reparaturen können erhebliche Gefahren für den Benutzer entstehen. Installations- und Wartungsarbeiten oder Reparaturen dürfen nur von einer qualifizierten Elektrofachkraft durchgeführt werden, die die landesüblichen Vorschriften und die Zusatzvorschriften der örtlichen Elektroversorgungsunternehmen kennt und einhält.

de - Gebrauchs- und Montageanweisung

Funktionsbeschreibung

Die Steuerelektronik bietet folgende Möglichkeiten:

- Über einen in die Hausinstallation integrierten Lichttaster kann die Kochstellenbeleuchtung des Dunstabzugs ein- und ausgeschaltet werden.
- Der potenzialfreie Anschluss dient zum Steuern eines anderen Gerätes in Abhängigkeit vom Schaltzustand des Gebläses des Dunstabzugs.

Installation

Trennen Sie vor der Installation den Dunstabzug und die anzuschließenden Komponenten vom Elektonetz.

Für die Installation der Steuerelektronik ist eine Position am Dunstabzug vorgesehen. Die Position ist in den Bildern am Ende dieser Gebrauchsanweisung beschrieben. Die Installation ist aber auch an einem anderen geeigneten Ort möglich. Achten Sie darauf, dass das Gehäuse der Steuerelektronik geerdet sein muss. Eine Leitung für die Erdung liegt bei.

- Demontieren Sie den Dunstabzug, soweit es für die Installation der Steuerelektronik erforderlich ist. Beachten Sie dazu die Montageanweisung des Dunstabzugs.
- Wenn die Steuerelektronik nach der Installation nur schwer zugänglich ist, schließen Sie die vorgesehenen Komponenten vor der Installation an (siehe Kapitel „Elektroanschluss“).

Achten Sie auf eine fachgerechte Verlegung der Anschlussleitung und der Leitungen der angeschlossenen Komponenten. Sie dürfen nicht geknickt oder gequetscht werden.

- Befestigen Sie die Steuerelektronik mit den beiliegenden Schrauben.
- Stecken Sie das Anschlusskabel der Steuerelektronik in die Buchse auf der Elektronikeinheit des Dunstabzugs.

Elektroanschluss

Schaltplan

Sie finden am Ende dieser Gebrauchsanweisung den Schaltplan zum Anschließen der Komponenten.

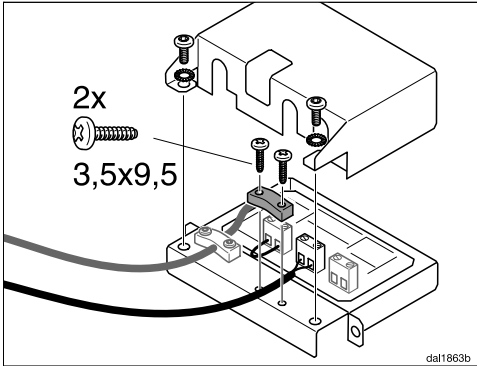
Legende:

ZLT Lichttaster
PK Potenzialfreier Kontakt
N1..... Elektronik des Dunstabzugs
N2.....Steuerelektronik DSM

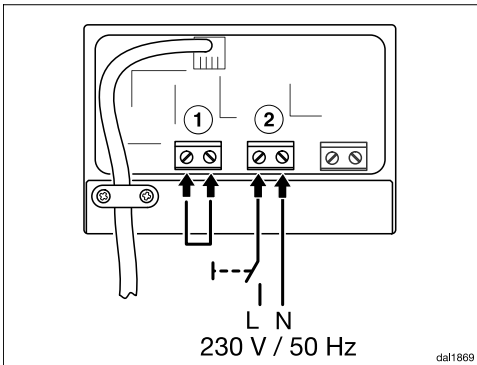
Lichttaster anschließen

Über einen in die Hausinstallation integrierten Lichttaster kann die Kochstellenbeleuchtung des Dunstabzugs ein- und ausgeschaltet und gedimmt werden (abhängig von der Geräteausstattung). Die Beleuchtung lässt sich weiterhin auch am Dunstabzug schalten.

de - Gebrauchs- und Montageanweisung



- Nehmen Sie den Deckel der Steuerelektronik ab.



- Schließen Sie am Anschluss ② den Lichttaster an.
- Fixieren Sie das Kabel mit der beiliegenden Zugentlastung.
- Der Anschluss ① muss gebrückt werden.
- Schließen und verschrauben Sie den Deckel der Steuerelektronik.
- Wenn die Erdung nicht über die Befestigungsschrauben sichergestellt werden kann, schließen Sie die beiliegende Erdungsleitung an.

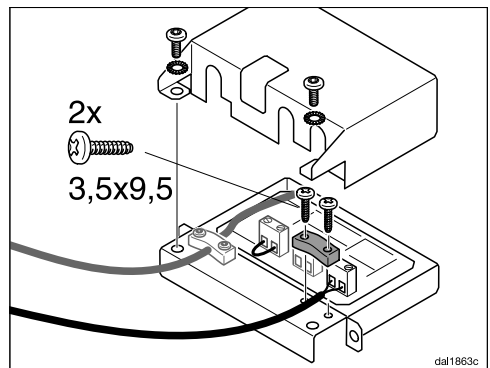
Führen Sie nach der Installation aller Komponenten eine elektrische Sicherheitsprüfung gemäß der örtlichen Vorschriften (z. B. VDE 0701-1) durch.

Potenzialfreien Kontakt anschließen

Der potenzialfreie Kontakt kann dazu genutzt werden, andere Geräte in Abhängigkeit vom Schaltzustand des Gebläses des Dunstabzugs zu steuern.

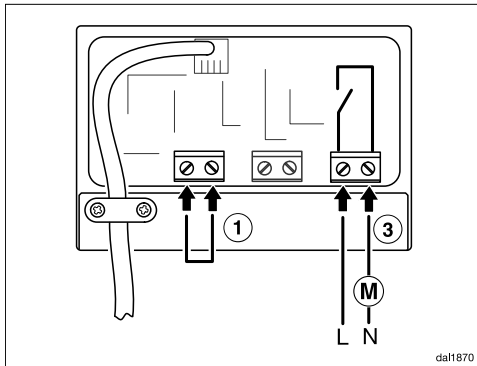
Wenn Sie Lüftungstechnische Geräte anschließen, ziehen Sie in jedem Fall den Rat des zuständigen Schornsteinfegermeisters hinzu.

Der Kontakt liefert keine definierte Spannung (potenzialfrei). Damit ist der Anschluss universell einsetzbar. Das maximale Schaltvermögen des Kontakts beträgt 230 V/2 (1) A. Der Kontakt schließt durch Einschalten der Ein/Aus-Taste des Dunstabzugs. Die Kontrolllampe der Ein/Aus-Taste und die Kontrolllampe der zweiten Gebläsestufe leuchten.



- Nehmen Sie den Deckel der Steuerelektronik ab.

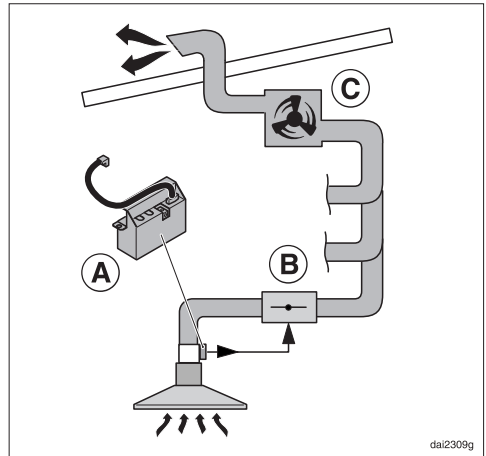
de - Gebrauchs- und Montageanweisung



- Schließen Sie die vorgesehenen Komponenten am Anschluss ③ an.
- Fixieren Sie das Kabel mit der beiliegenden Zugentlastung.
- Der Anschluss ① muss gebrückt werden.
- Schließen und verschrauben Sie den Deckel der Steuerelektronik.
- Wenn die Erdung nicht über die Befestigungsschrauben sichergestellt werden kann, schließen Sie die beiliegende Erdungsleitung an.

Führen Sie nach der Installation aller Komponenten eine elektrische Sicherheitsprüfung gemäß der örtlichen Vorschriften durch (z. B. VDE 0701-1).

Zentralabsaugung



Der potentialfreie Kontakt der Steuerelektronik (A) kann zum Beispiel in einem Dunstabzug der Baureihe ...EXT/EXTA verwendet werden, der an eine Zentralabsaugung angeschlossen ist. Der Kontakt kann dazu genutzt werden, eine elektrisch betriebene Absperrklappe (B) zu betätigen, die der Zentralabsaugung vorgeschaltet ist.

Die Absperrklappe muss für das Schalten mit einem potenzialfreien Schließerkontakt geeignet sein.

Die Gebläseleistung ist abhängig vom verwendeten Gebläse (C) und dem Aufbau des Abluftsystems. Die Gebläseleistung wird nicht über die Bedienelemente des Dunstabzugs geregelt.

Die Komponenten der Zentralabsaugung sind nicht Bestandteil des Miele-Lieferprogramms.

Ziehen Sie vor der Installation den Rat des zuständigen Schornsteinfegermeisters hinzu.

da - Råd om sikkerhed og advarsler

Læs venligst brugsanvisningen grundigt, og opbevar den. U hensigtsmæssig brug kan medføre skader på personer og ting. Miele kan ikke gøres ansvarlig for skader, der er opstået, fordi disse anvisninger ikke er blevet fulgt.

Gem venligst brugs- og monteringsanvisningen, og giv den videre til en eventuel senere ejer.

- ▶ Tilbehøret må kun anvendes i en Miele-emhætte beregnet hertil. Emhætten må kun anvendes til det formål, den er beregnet til. Følg oplysningerne i brugsanvisningen til emhætten.
- ▶ De tilsluttede komponenter skal være kompatible med styreelektronikken og være teknisk sikre. Miele påtager sig intet ansvar for funktionsfejl eller skader forårsaget af uegnede komponenter.
- ▶ Installation, vedligeholdelse og reparation foretaget af ukyndige kan medføre betydelig risiko for brugeren. Installation, vedligeholdelse og reparation må kun foretages af uddannede fagfolk, der er bekendt med og overholder de danske bestemmelser og de af det lokale elforsyningsselskab fastsatte forskrifter.

da - Brugs- og monteringsanvisning

Funktionsbeskrivelse

Styreelektronikken tilbyder følgende muligheder:

- Emhættens kogepladebelysning kan tændes og slukkes på en lysafbryder i husinstallationen.
- Den potentialfrie forbindelse bruges til at styre en anden enhed afhængigt af emhætteblæserens koblingstilstand.

Installation

Før installation skal strømmen til emhætten og komponenterne afbrydes.

Styreelektronikken skal monteres på den anviste position på emhætten. Positionen vises på billederne sidst i denne brugsanvisning. Installationen kan dog også anbringes på et andet egnet sted. Kontroller, at styreelektronikkens kabinet har jordforbindelse. Der medfølger en ledning til jordforbindelse.

- Demonter emhætten, hvis det er påkrævet for at kunne installere styreelektronikken. Følg monteringsanvisningen til emhætten.
- Hvis styreelektronikken er svær tilgængelig efter installationen, tilsluttes komponenterne før installation (se afsnittet Eltilslutning).

Tilslutningsledningen og ledningerne til de tilsluttede komponenter skal føres korrekt. De må ikke knækkes eller være i klemme.

- Monter styreelektronikken med vedlagte skruer.
- Sæt styreelektronikkens tilslutningsledning ind i bøsningen på emhættens elektronikenhed.

Eltilslutning

Diagram

I slutningen af brugsanvisningen finder du et diagram for tilslutning af komponenterne.

Signaturforklaring:

ZLTlysafbryder

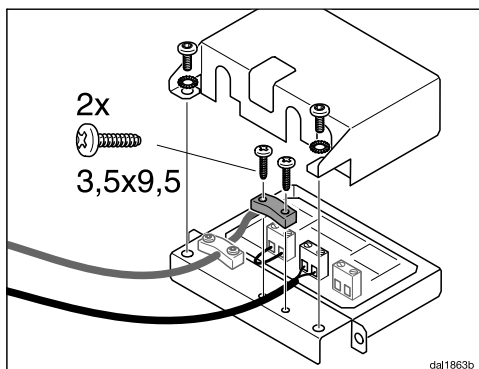
PKpotentialfri kontakt

N1..... emhættens elektronik

N2.....styreelektronik DSM

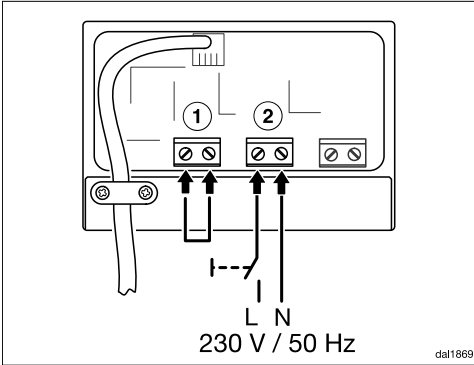
Lysafbryderen tændes

Emhættens kogepladebelysning kan tændes, slukkes og dæmpes på en lysafbryder i husinstallationen (afhængig af emhættemodel). Belysningen kan fortsat også tændes på emhætten.



- Tag dækslet af styreelektronikken.

da - Brugs- og monteringsanvisning



- Tilslut kontakten ② til lysafbryderen.
- Monter ledningen med vedlagte trækaflastning.
- Tilslutningen ① skal tilkobles.
- Luk, og skru dækslet til styreelektronikken på.
- Hvis der ikke kan sikres jordforbindelse via skruerne, skal den medfølgende jordledning tilsluttes.

Udfør efter installation af alle komponenter en sikkerhedskontrol iht. gældende forskrifter.

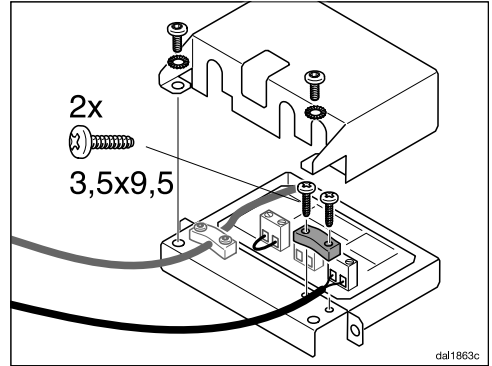
Potentialfri kontakt tilsluttes

Den potentialfrie kontakt kan bruges til at styre andre produkter afhængig af blæserens koblingstilstand.

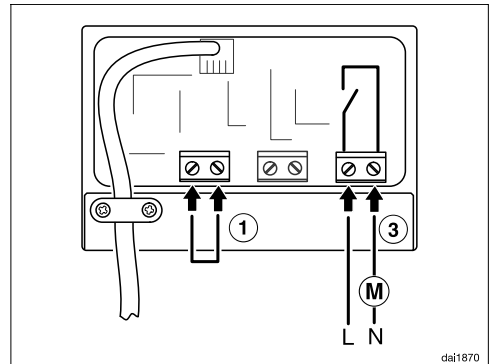
Kontakt altid den lokale skorstensfejermester, hvis der skal tilsluttes ventilationsudstyr.

Kontakten giver ingen defineret spænding (potentialfri). Dermed kan tilslutningen anvendes universielt. Kontakts maksimale kapacitet er 230 V/2 (1) A. Kontakten slukker, når enhættten tænd-

des / slukkes. Kontrollampen på tænd-/slukkanppen og kontrollampen for blæsertrin 2 lyser.



- Tag dækslet af styreelektronikken.

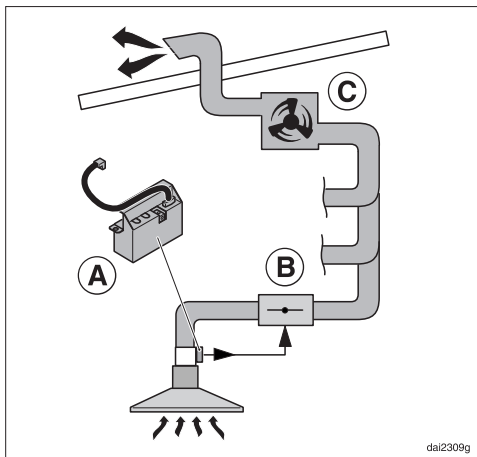


- Forbind komponenterne til tilslutningen ③.
- Monter ledningen med vedlagte trækaflastning.
- Tilslutningen ① skal tilkobles.
- Luk, og skru dækslet til styreelektronikken på.
- Hvis der ikke kan sikres jordforbindelse via skruerne, skal den medfølgende jordledning tilsluttes.

da - Brugs- og monteringsanvisning

Udfør efter installation af alle komponenter en sikkerhedskontrol iht. gældende forskrifter.

Fælles afbrækssystem



Styreelektronikkens (A) potentialfrie kontakt kan fx anvendes til en emhætte i serien ...EXT/EXTA, der skal tilsluttes til et fælles aftrækssystem. Kontakten kan anvendes til at betjene en elektrisk styret ventil (B), der tilkobles før det fælles aftrækssystem.

Ventilen skal være egnet til tilslutning med en potentialfri NO-kontakt.

Blæserstyrken afhænger af den anvendte blæser (C) og aftrækssystemets konstruktion. Blæserstyrken styres ikke via emhættens betjeningselementer.

Miele leverer ikke fælles aftrækssystemer.

Kontakt den lokale skorstensfejermester før installation.

en - Warning and Safety instructions

Read the operating instructions carefully and retain them for future reference. Inappropriate use can lead to personal injury and damage to property. Miele cannot be held liable for injury or damage caused by non-compliance with these instructions.

Keep these instructions in a safe place and pass them on to any future owner.

- ▶ The accessory must only be used with the Miele cooker hood for which it is intended. The cooker hood must only be used in line with its intended use. Please observe the operating instructions supplied with the cooker hood.
- ▶ The connected components must be compatible with the control module and must be technically safe. Miele shall not accept warranty claims for any functional defects or damage caused by unsuitable components.
- ▶ Unauthorised installation, maintenance and repairs can cause considerable danger for the user. Installation, maintenance and repairs may only be carried out by a qualified electrician who is familiar with and complies with the national regulations and any additional regulations of the local electricity provider.

en - Operating and installation instructions

Functional description

The control module enables the following:

- The cooker hood hob lighting can be switched on and off via a light switch integrated in the domestic installation.
- The potential-free connection is used to control another appliance depending on the switch status of the cooker hood fan.

Installation

Before installation, disconnect the cooker hood and the components to be connected from the power supply.

A position is provided on the cooker hood for installing the control module. This position is shown in the images at the end of these operating instructions. However, the control module may also be installed at another suitable location. Make sure that the control module housing is earthed. An earthing wire is provided.

- Remove the cooker hood if this is necessary to install the control module. Please observe the installation instructions supplied with the cooker hood.
- If the control module will be difficult to access after installation, connect the relevant components before installation (see “Electrical connection”).

Ensure that the connection cable and electrical connections for the connected components are laid correctly. They must not be kinked or crushed.

- Secure the control module with the screws supplied.
- Insert the connection cable for the control module into the bushing on the cooker hood electronic module.

Electrical connection

Wiring diagram

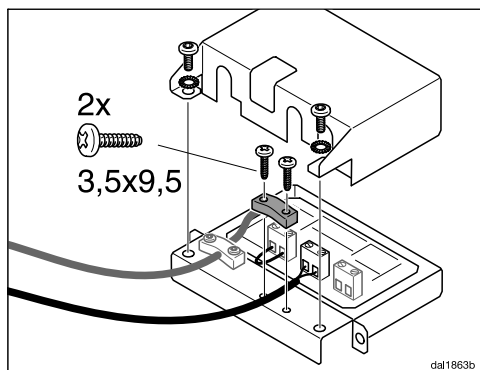
The wiring diagram for connecting the components can be found at the end of these operating instructions.

Key:

ZLT	Light switch
PK	Potential-free contact
N1	Cooker hood electronic module
N2	DSM control module

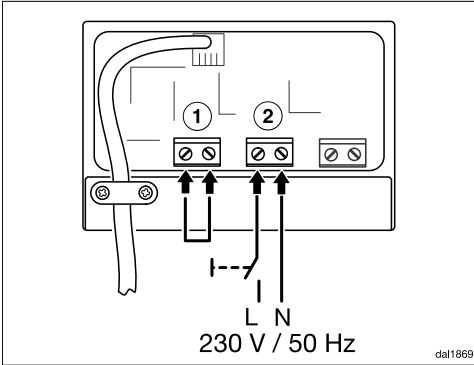
Connecting the light switch

The cooker hood hob lighting can be switched on and off and dimmed (depending on the appliance features) via a light switch integrated in the domestic installation. The lighting can also continue to be operated on the cooker hood.



- Remove the lid from the control module.

en - Operating and installation instructions



- Connect the light switch to connection ②.
- Secure the cable with the strain relief provided.
- Connection ① must be bridged.
- Close and screw on the lid of the control module.
- If earthing cannot be ensured using the fixing screws, connect the earthing wire provided.

After all components have been installed, carry out an electrical safety check in accordance with local regulations (e.g. VDE 0701-1 in Germany).

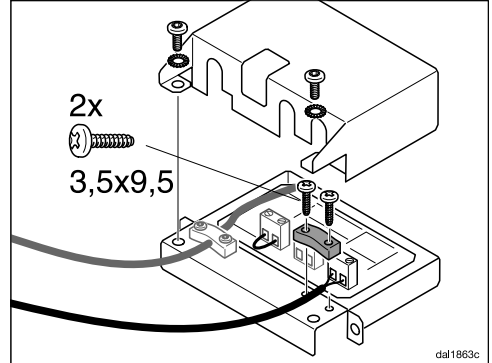
Connecting the potential-free contact

The potential-free connection can be used to control other appliances depending on the switch status of the cooker hood fan.

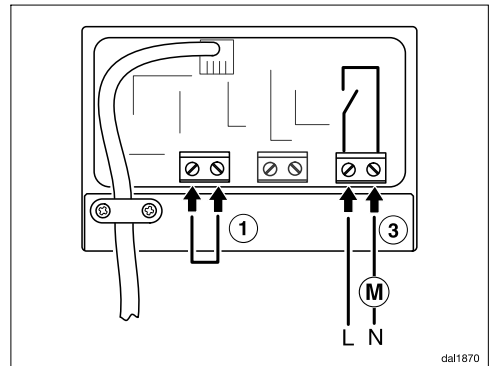
When connecting ventilation appliances, the advice of a building regulations inspector must be sought.

The contact does not supply a defined voltage (potential-free). This means that the connection is suitable for universal application. The maximum switching ca-

capacity of the contact is 230 V/2 (1) A. The contact closes when the On/Off button for the cooker hood is switched on. The indicator light for the On/Off button and the indicator light for the second fan setting will come on.



- Remove the lid from the control module.



- Connect the relevant components to connection ③.
- Secure the cable with the strain relief provided.
- Connection ① must be bridged.
- Close and screw on the lid of the control module.

en - Operating and installation instructions

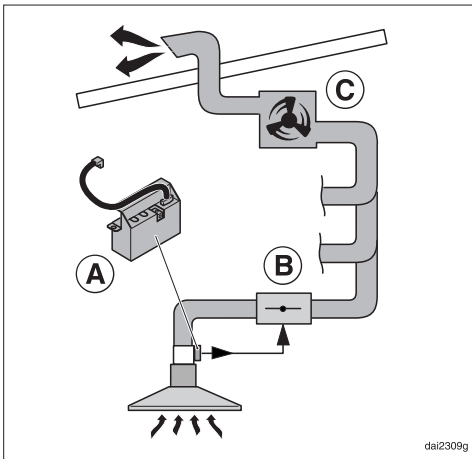
- If earthing cannot be ensured using the fixing screws, connect the earthing wire provided.

After all components have been installed, carry out an electrical safety check in accordance with local regulations (e.g. VDE 0701-1 in Germany).

The components in the central extraction unit are not part of the Miele delivery programme.

If in any doubt, ask your building regulations inspector prior to installation.

Central extraction unit



The potential-free contact of the control module **A** can, for example, be used in an EXT/EXTA model cooker hood that is connected to a central extraction unit. The contact can be used to actuate an electrically operated shut-off valve **B**, which is upstream of the central extraction unit.

The shut-off valve must be suitable for switching with a potential-free normally open contact.

The fan power is dependent on the fan used **C** and the design of the extraction system. The fan power is not controlled via the cooker hood control elements.

es - Advertencias e indicaciones de seguridad

Lea con atención este manual de instrucciones y consévelo. El uso inadecuado puede causar daños personales y materiales. Miele no se hace responsable de los daños causados debido al incumplimiento de estas indicaciones.

Conserve las presentes Instrucciones de manejo y de montaje y entréguelas al nuevo propietario en caso de venta posterior del aparato.

- ▶ Los accesorios solo deben usarse en las campanas extractoras de Miele para las que han sido pensados. La campana extractora solo puede utilizarse de acuerdo con su propósito. Para ello, tenga en cuenta las instrucciones de manejo de la campana.
- ▶ Los componentes conectados deben ser compatibles con la electrónica de manejo y técnicamente seguros. Miele no acepta ninguna responsabilidad por defectos de funcionamiento o daños causados por componentes inadecuados.
- ▶ La realización de trabajos de instalación, mantenimiento o reparación a manos de personal no autorizado puede ocasionar graves peligros para la seguridad del usuario. Dichos trabajos tan solo podrá llevarlos a cabo un técnico cualificado que conozca las directrices locales.

es - Instrucciones de manejo y montaje

Descripción del funcionamiento

La electrónica de manejo ofrece las siguientes posibilidades:

- Conectar y desconectar la iluminación del extractor a través de un interruptor de luz integrado en la instalación doméstica.
- El contacto libre de potencial sirve para manejar otro aparato independientemente del estado de conexión del motor del extractor.

Instalación

Desconecte el extractor y los componentes conectados de la red eléctrica antes de la instalación.

Está ya previsto en qué posición debe instalarse la electrónica de potencia en el extractor. La posición está descrita en las imágenes que aparecen al final de este manual de instrucciones. También es posible llevar a cabo la instalación en otro lugar. Es necesario tener en cuenta que la carcasa de la electrónica debe estar conectada a tierra. Para tal fin, se adjunta una manguera.

- Desmontar la campana extractora en caso necesario para la instalación de la electrónica de manejo. Para hacerlo, es necesario tener en cuenta las instrucciones de montaje de la campana.
- En caso de que la electrónica de manejo quede difícilmente accesible después de la instalación, conectar previstos antes (ver capítulo "Conexión eléctrica").

Asegúrese de que el cable de conexión y los cables de los componentes conectados estén colocados correctamente. No se deben torcer o aplastar.

- Fijar la electrónica de manejo con los tornillos adjuntos.
- Encajar el cable de conexión de la electrónica de manejo en el casquillo sobre la electrónica del extractor.

Conexión eléctrica

Plano de conexiones

Al final de este manual se adjunta el plano de conexiones para conectar los componentes.

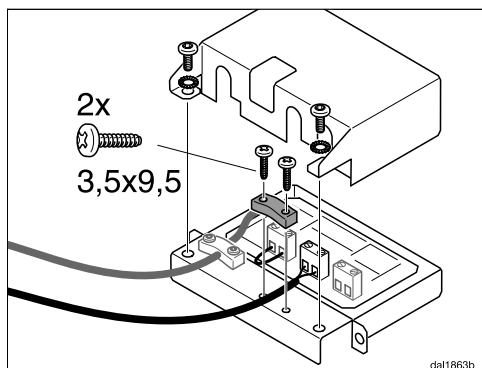
Leyenda:

ZLT Interruptor de luz
PK Contacto libre de potencia
N1 Electrónica de la campana
N2 Electrónica de manejo DSM

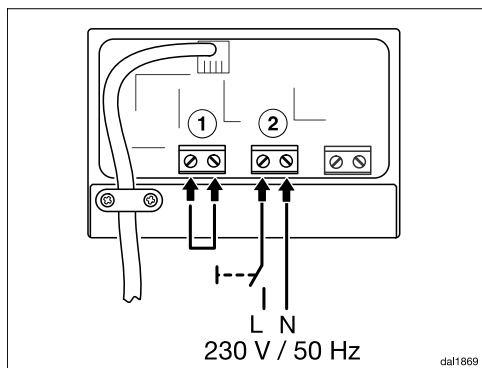
Conectar el interruptor de luz

Conectar, desconectar y atenuar la iluminación del extractor a través de un interruptor de luz integrado en la instalación doméstica (independientemente de la dotación del aparato). En adelante, será posible conectar la iluminación también en la campana.

es - Instrucciones de manejo y montaje



- Retire la tapa de la electrónica de manejo.



- Conectar el interruptor de luz a la clavija ②.
- Fije el cable con el prensacables que se adjunta.
- La conexión ① se debe puentear.
- Cierre y atornille la tapa de la electrónica de manejo.
- Si la toma a tierra no se asegura con los tornillos de fijación, conecte la toma a tierra adjunta.

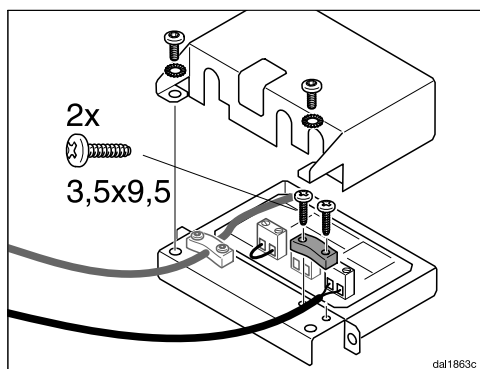
Realizar una comprobación de seguridad eléctrica una vez realizada la instalación teniendo en cuenta las directivas locales vigentes (p. ej. VDE 0701-1).

Conectar el contacto libre de potencial

El contacto libre de potencial puede utilizarse para manejar otros aparatos dependiendo del estado de conmutación del extractor.

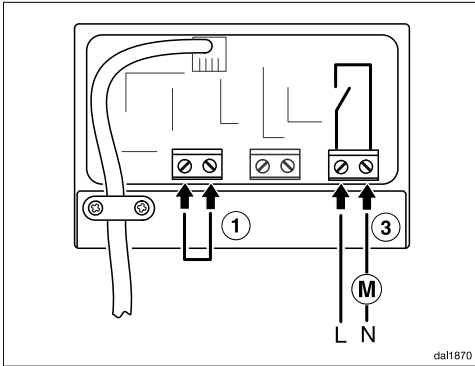
Si conecta un equipo de ventilación, consulte a un especialista.

El contacto no suministra un voltaje definido (libre de potencial). Esto hace que la conexión se pueda utilizar de forma universal. La capacidad máxima de conmutación del contacto es de 230 V/2 (1) A. El contacto se cierra al encender la tecla Conexión/Desconexión de la campana extractora. El piloto de control de la tecla Conexión/Desconexión y el segundo piloto de control del segundo nivel de potencia se iluminan.



- Retire la tapa de la electrónica de manejo.

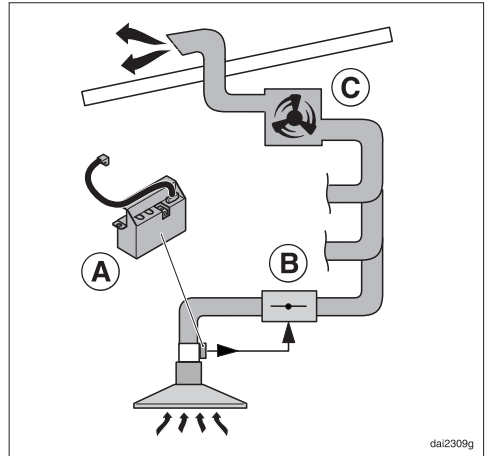
es - Instrucciones de manejo y montaje



- Conecte los componentes previstos a la clavija ③.
- Fije el cable con el prensacables que se adjunta.
- La conexión ① se debe puentear.
- Cierre y atornille la tapa de la electrónica de manejo.
- Si la toma a tierra no se asegura con los tornillos de fijación, conecte la toma a tierra adjunta.

Realizar una comprobación de seguridad eléctrica una vez realizada la instalación teniendo en cuenta las directivas locales vigentes (p. ej. VDE 0701-1).

Sistema de absorción central



El contacto libre de potencial de la electrónica de manejo (A) se puede utilizar por ejemplo en una campana extractora tipo ...EXT/EXTA, conectada a un sistema de aspiración central. El contacto también se puede utilizar, p. ej., para accionar una tapa de bloqueo eléctrica conectada delante de una aspiración de vahos.

La tapa de bloqueo deberá ser apta para la conexión con un interruptor de cierre libre de potencial.

La potencia del extractor depende del extractor utilizado (C) y de la construcción del sistema de salida de aire. Los elementos de manejo del extractor no regulan la potencia.

Los componentes del sistema de absorción central no forman parte de la dotación de Miele.

Antes de la instalación, consulte a un técnico competente.

fr - Consignes de sécurité et mises en garde

Lisez attentivement le mode d'emploi et conservez-le. Toute utilisation non conforme peut causer des dommages corporels et matériels. Miele ne peut être tenu pour responsable des dommages dus au non-respect des consignes.

Veillez conserver ce document à disposition et le remettre au futur propriétaire en cas de cession de votre appareil !

- ▶ L'accessoire ne doit être utilisé que dans une hotte Miele prévue à cet effet. La hotte ne peut être utilisée que conformément à sa fonction première. Respectez les instructions d'utilisation de la hotte.
- ▶ Les composants connectés doivent être compatibles avec l'électronique de commande et techniquement fiables. Miele décline toute responsabilité pour les dysfonctionnements ou les dommages causés par des composants inadaptés.
- ▶ Des travaux d'installation, d'entretien ou de réparation non conformes peuvent entraîner de graves dangers pour l'utilisateur. Les travaux d'installation et d'entretien ou les réparations ne peuvent être effectués que par un électricien qualifié qui connaît et respecte les réglementations nationales et les réglementations complémentaires des entreprises locales de fourniture d'électricité.

fr - Mode d'emploi et instructions de montage

Description du fonctionnement

L'électronique de commande offre les possibilités suivantes :

- L'éclairage de la hotte peut être allumé et éteint grâce à un interrupteur intégré dans l'installation domestique.
- La connexion libre de potentiel est utilisée pour commander un autre appareil en fonction de l'état de commutation du moteur de ventilation de la hotte.

Installation

Avant l'installation, débranchez de l'alimentation électrique la hotte et les composants à raccorder.

Un emplacement sur la hotte est prévu pour l'installation de l'électronique de commande. La position est décrite dans les images à la fin de ce mode d'emploi. L'installation est également possible à un autre endroit approprié. Veillez à ce que le boîtier de l'électronique de commande soit mis à la terre. Un câble pour la mise à la terre est inclus.

- Démontez la hotte tant que cela est nécessaire pour l'installation de l'électronique de commande. Veuillez suivre les instructions d'installation de la hotte.
- Si l'électronique de commande est difficilement accessible après l'installation, connectez les composants prévus avant l'installation (voir le chapitre « Raccordement électrique »).

Veillez à ce que le câble de raccordement et les câbles des composants connectés soient posés correctement. Ils ne doivent pas être pliés ni écrasés.

- Fixez l'électronique de commande avec les vis fournies.
- Branchez le câble de connexion de l'électronique de commande dans la prise de l'unité électronique de la hotte.

Branchement électrique

Schéma électrique

A la fin du présent mode d'emploi, vous trouverez le schéma électrique pour le raccordement des composants.

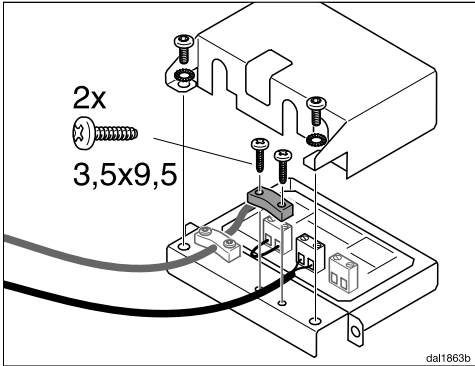
Légende :

ZLTInterrupteur d'éclairage
PK Contact libre de potentiel
N1.....Électronique de la hotte
N2..... Électronique de commande DSM

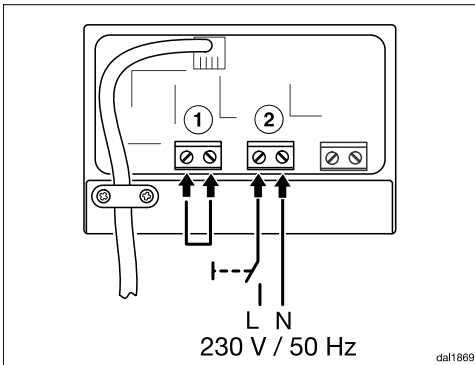
Raccorder l'interrupteur d'éclairage

L'éclairage de la hotte peut être allumé ou éteint, et varié grâce à un interrupteur intégré dans l'installation domestique (en fonction de l'équipement de l'appareil). L'éclairage peut toujours être allumé et éteint sur la hotte.

fr - Mode d'emploi et instructions de montage



- Retirez le couvercle de l'électronique de commande.



- Raccordez l'interrupteur d'éclairage sur le raccord ②.
- Fixez le câble à l'aide du passe-câble joint.
- Le raccordement ① doit être ponté.
- Fermez et vissez le couvercle de l'électronique de commande.
- Si la mise à la terre ne peut pas être assurée par les vis de fixation, connectez le câble de mise à la terre fourni.

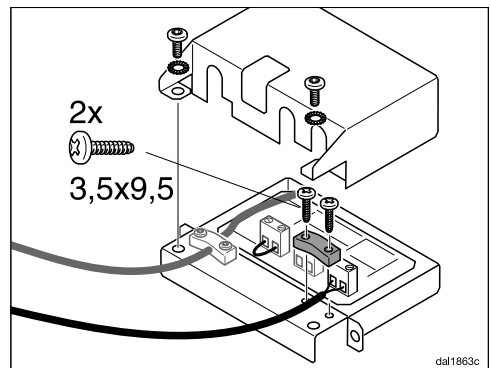
Après avoir installé tous les composants, effectuez un test de sécurité électrique conformément aux réglementations locales (par ex. VDE 0701-1).

Raccorder le contact libre de potentiel

Le contact libre de potentiel peut être utilisé pour commander d'autres appareils en fonction de l'état de commutation du moteur de ventilation de la hotte.

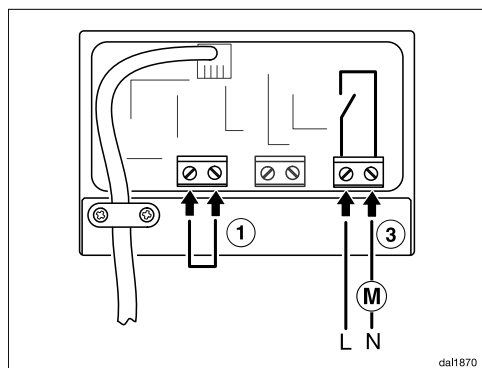
Si vous connectez des appareils de ventilation, veuillez toujours consulter les recommandations du ramoneur qualifié.

Le contact ne fournit aucune tension définie (libre de potentiel). Cela rend la connexion universelle. La capacité maximale de commutation du contact est de 230 V/2 (1) A. Le contact se ferme en activant le bouton Marche/Arrêt de la hotte. Le voyant de la touche Marche/Arrêt et le voyant du deuxième niveau du ventilateur s'allument.



- Retirez le couvercle de l'électronique de commande.

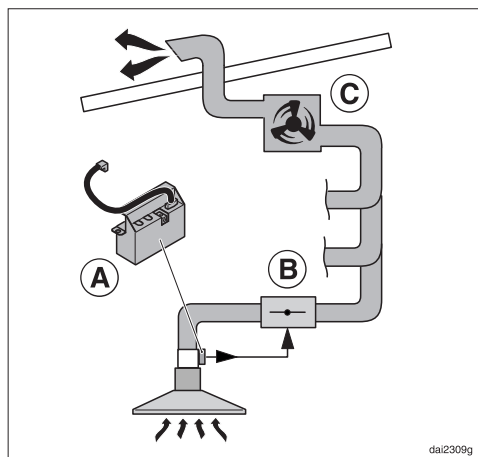
fr - Mode d'emploi et instructions de montage



- Connectez les composants prévus au raccord ③.
- Fixez le câble à l'aide du passe-câble joint.
- Le raccordement ① doit être ponté.
- Fermez et vissez le couvercle de l'électronique de commande.
- Si la mise à la terre ne peut pas être assurée par les vis de fixation, connectez le câble de mise à la terre fourni.

Après avoir installé tous les composants, effectuez un test de sécurité électrique conformément aux réglementations locales (par ex. VDE 0701-1).

Système d'extraction central



Le contact libre de potentiel de l'électronique de commande ① peut être utilisé, par exemple, dans une hotte de la série ...EXT/EXTA qui est reliée à un système d'extraction central. Le contact peut également être utilisé, par exemple, pour actionner un clapet anti-retour électrique, installé en amont d'un système d'extraction central.

Le clapet anti-retour doit être adapté à la commutation avec un contact normalement ouvert libre de potentiel.

La puissance d'aspiration dépend du moteur de ventilation utilisée ② et de la conception du système d'évacuation d'air. La puissance du ventilateur n'est pas contrôlée par les commandes de la hotte.

Les composants du système d'extraction central ne sont pas inclus dans la gamme de produits Miele.

Si nécessaire, demandez conseil à une société de ramonage avant l'installation.

it - Indicazioni per la sicurezza e avvertenze

Leggere le istruzioni d'uso con attenzione e conservarle. Un uso improprio può causare danni a persone e/o cose. Il produttore non risponde dei danni che derivano dall'inosservanza di queste avvertenze.

Conservare le presenti istruzioni d'uso e di montaggio e consegnarle anche a eventuali altri utenti.

- ▶ Gli accessori possono essere utilizzati solo con una cappa aspirante Miele rispettivamente predisposta. La cappa aspirante può essere usata solo rispettivamente alla propria destinazione d'uso. Rispettare quindi le istruzioni d'uso della cappa.
- ▶ I componenti allacciati devono essere sicuri in termini tecnici e compatibili con l'elettronica di comando. Miele non si assume alcuna responsabilità per la mancanza di funzionamento o per danni causati da componenti non adeguati.
- ▶ Riparazioni o lavori di installazione e di manutenzione non correttamente eseguiti possono mettere seriamente in pericolo l'utente. Lavori di installazione e di manutenzione o riparazioni possono essere eseguiti solo da personale elettrico qualificato in osservanza delle normative vigenti a livello locale e delle norme aggiuntive dell'azienda elettrica presente in loco.

it - Istruzioni d'uso e di montaggio

Descrizione del funzionamento

L'elettronica di comando offre le seguenti possibilità:

- mediante un tasto luce integrato nell'impianto domestico è possibile accendere e spegnere la luce dei punti di cottura della cappa aspirante.
- Il collegamento senza tensione serve per utilizzare un altro apparecchio in base allo stato di attivazione dell'aspiratore della cappa.

Installazione

Prima di installare la cappa aspirante, staccare dalla rete elettrica i componenti da allacciare.

Per l'installazione dell'elettronica di comando è prevista una posizione sulla cappa aspirante. La posizione è descritta nelle immagini al termine di queste istruzioni d'uso. L'installazione è tuttavia possibile anche in un altro luogo adatto. Accertarsi che l'involucro dell'elettronica di comando abbia la messa a terra. È allegato un cavo di messa a terra.

- Smontare la cappa aspirante se necessario per l'installazione dell'elettronica di comando. Tenere conto anche delle istruzioni di montaggio della cappa aspirante.
- Se l'elettronica di comando dopo l'installazione è difficilmente accessibile, collegare i componenti previsti prima dell'installazione (v. cap. "Allacciamento elettrico").

Accertarsi che la posa del cavo di collegamento e dei cavi dei componenti collegati sia realizzata a regola d'arte. Non devono essere schiacciati o piegati.

- Fissare l'elettronica di comando con le viti allegate.
- Inserire il cavo di alimentazione dell'elettronica di comando nella boccia sull'unità elettronica della cappa aspirante.

Allacciamento elettrico

Schema elettrico

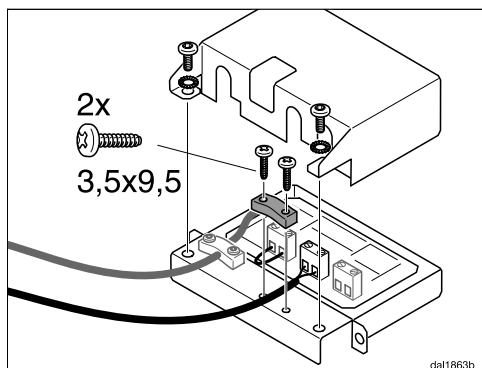
Alla fine di queste istruzioni d'uso è presente lo schema elettrico per allacciare i componenti.

Legenda:

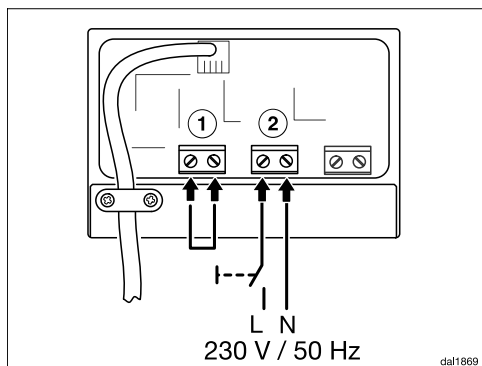
ZLTtasto luce
PKcontatto senza tensione
N1.....elettronica della cappa aspirante
N2..... elettronica di comando DSM

Collegare i tasti della luce

Mediante un tasto luce integrato nell'impianto domestico è possibile accendere e spegnere e dimmerare la luce dei punti di cottura della cappa aspirante (in base alla dotazione degli apparecchi), La luce si può anche accendere sulla cappa aspirante.



- Togliere il coperchio dell'elettronica di comando.



- Collegare all'allacciamento ② il tasto della luce.
- Fissare il cavo con il fermacavo allegato.
- L'allacciamento ① deve essere by-passato.
- Collegare e avvitare il coperchio dell'elettronica di comando.
- Se la messa a terra non può essere garantita tramite le viti di fissaggio, allacciare il cavo di messa a terra allegato.

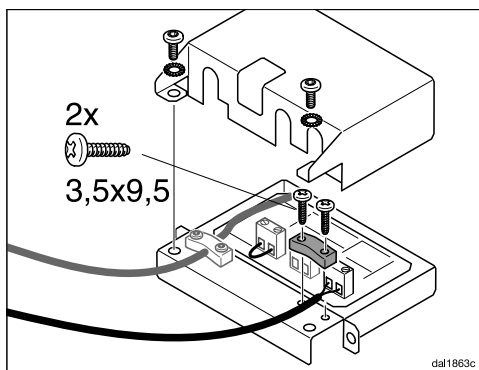
Dopo l'installazione di tutti i componenti eseguire un test di sicurezza elettrica in base alle normative locali (p.es. VDE 0701-1).

Collegare il contatto senza tensione

Il contatto senza tensione può essere utilizzato per comandare altri apparecchi in base allo stato di comando dell'aspiratore della cappa aspirante.

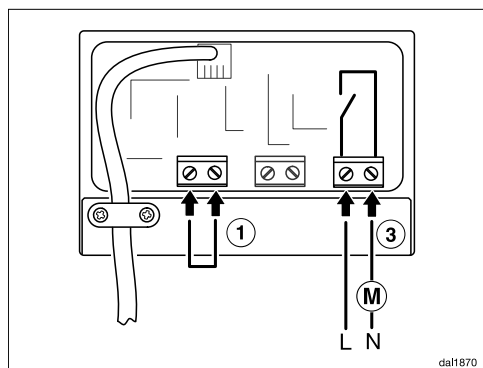
Se si allacciano apparecchi tecnici di aerazione, richiedere in ogni caso il consiglio di uno spazzacamino competente.

Il contatto non fornisce una tensione definita (senza tensione). In questo modo l'allacciamento è utilizzabile a livello universale. La potenza di interruzione massima del contatto è di 230 V / 2 (1) A. Il contatto chiude mediante attivazione del tasto On/Off della cappa aspirante. La spia del tasto On/Off e la spia relativa al secondo livello dell'aspiratore sono accese.



- Togliere il coperchio dell'elettronica di comando.

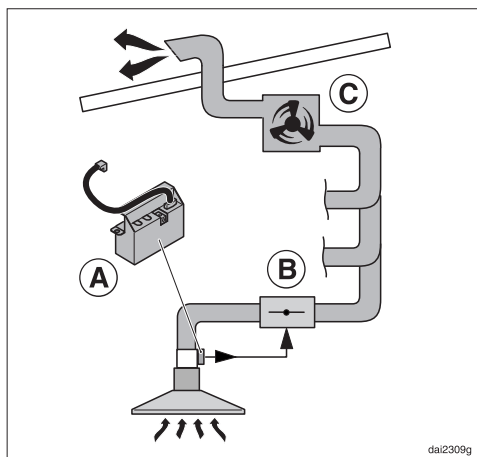
it - Istruzioni d'uso e di montaggio



- Collegare i componenti previsti all'allacciamento ③.
- Fissare il cavo con il fermacavo allegato.
- L'allacciamento ① deve essere by-passato.
- Collegare e avvitare il coperchio dell'elettronica di comando.
- Se la messa a terra non può essere garantita tramite le viti di fissaggio, allacciare il cavo di messa a terra allegato.

Dopo l'installazione di tutti i componenti eseguire un test di sicurezza elettrica in base alle normative locali (p.es. VDE 0701-1).

Aspirazione centrale



Il contatto senza tensione dell'elettronica di comando A può p.es. essere utilizzato in una cappa aspirante della serie ...EXT/EXTA, collegata a un'aspirazione centrale. Il contatto può anche essere utilizzato per premere uno sportellino di chiusura elettrico B inserito davanti all'aspiratore centrale.

Lo sportellino di chiusura deve essere adatto all'attivazione con un contatto di chiusura senza tensione.

La potenza dell'aspiratore dipende dall'aspiratore utilizzato C e dalla struttura del sistema di sfiato. La potenza dell'aspiratore non viene regolato tramite i comandi della cappa.

I componenti dell'aspirazione centrale non sono componenti del programma di serie Miele.

Prima dell'installazione richiedere la consulenza dello spazzacamino competente.

nl - Veiligheidsinstructies en waarschuwingen

Lees de gebruiksaanwijzing aandachtig door en bewaar deze. Onjuist gebruik kan persoonlijk letsel of materiële schade tot gevolg hebben. Wanneer de veiligheidsrichtlijnen en waarschuwingen niet worden opgevolgd, kan Miele niet aansprakelijk worden gesteld voor schade die daarvan het gevolg is.

Bewaar de gebruiks- en montagehandleiding en geef deze door aan een eventuele volgende eigenaar.

- ▶ Het toebehoren mag alleen met een daarvoor geschikte Miele afzuigkap worden gebruikt. De afzuigkap mag alleen correct worden gebruikt. Neem daarvoor de gebruiksaanwijzing van de afzuigkap in acht.
- ▶ De aangesloten onderdelen moeten compatibel zijn met de besturingselektronica en moeten technisch veilig zijn. Miele is niet aansprakelijk voor functionele gebreken of schade die wordt veroorzaakt door ongeschikte onderdelen.
- ▶ Door ondeskundig uitgevoerde installatie-, onderhouds- of reparatiewerkzaamheden kan de gebruiker aanzienlijke risico's lopen. Installatie-, onderhouds- en reparatiewerkzaamheden mogen uitsluitend door een erkende elektricien worden uitgevoerd. Deze kent de nationale voorschriften en de aanvullende voorschriften van de lokale elektriciteitsbedrijven en houdt zich hieraan.

nl - Gebruiks- en montagehandleiding

Functiebeschrijving

De besturingselektronica biedt de volgende mogelijkheden:

- De kookplaatverlichting van de afzuigkap kan met een in de huisinstallatie geïntegreerde lichtschakelaar worden in- en uitgeschakeld.
- De potentiaalvrije aansluiting is bedoeld voor het aansturen van een ander apparaat, afhankelijk van de schakelstand van de ventilator van de afzuigkap.

Installatie

Koppel de afzuigkap en de aan te sluiten onderdelen los van het elektriciteitsnet voordat u deze installeert.

Op de afzuigkap is plaats gemaakt voor het installeren van de besturingselektronica. Deze plaats is aangegeven in de afbeeldingen aan het einde van deze gebruiksaanwijzing. De installatie is echter ook op een andere geschikte plek mogelijk. Let erop dat de behuizing van de besturingselektronica moet zijn geaard. Er wordt een aardingskabel meegeleverd.

- Demonteer de afzuigkap voor zover dit noodzakelijk is voor het installeren van de besturingselektronica. Lees daarvoor de montage-instructie van de afzuigkap.
- Als de besturingselektronica na de installatie moeilijk toegankelijk is, sluit u de benodigde onderdelen vóór de installatie aan (zie het hoofdstuk "Elektrische aansluiting").

Let erop dat de aansluitkabel en de kabels van de aangesloten onderdelen op de juiste wijze worden gelegd. Ze mogen niet geknikt of ingeklemd worden.

- Bevestig de besturingselektronica met de meegeleverde schroeven.
- Steek de aansluitkabel van de besturingselektronica in de bus op de elektronica-eenheid van de afzuigkap.

Elektrische aansluiting

Schakelschema

Aan het einde van deze gebruiksaanwijzing vindt u het schakelschema voor het aansluiten van de onderdelen.

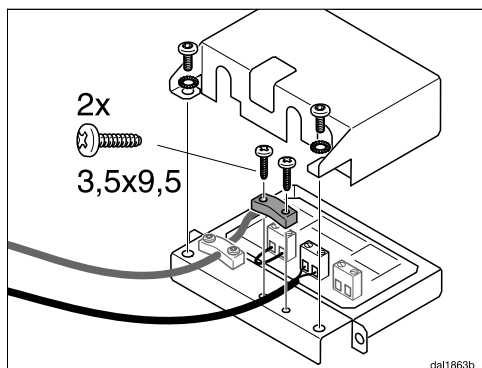
Legenda:

ZLTlichtschakelaar
PKpotentiaalvrij contact
N1..... elektronica van de afzuigkap
N2..... besturingselektronica DSM

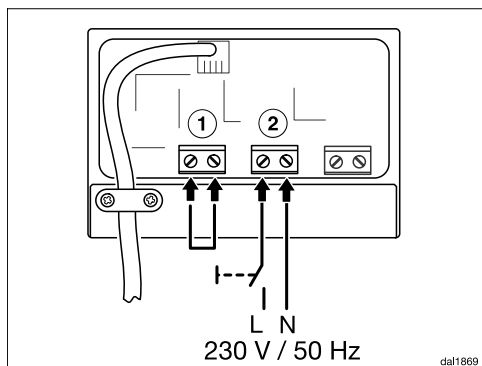
Lichtschakelaar aansluiten

De kookplaatverlichting van de afzuigkap kan met een in de huisinstallatie geïntegreerde lichtschakelaar worden in- en uitgeschakeld en gedimd (afhankelijk van de uitvoering van het apparaat). De verlichting kan verder ook op de afzuigkap worden bediend.

nl - Gebruiks- en montagehandleiding



- Verwijder het deksel van de besturingselektronica.



- Sluit de lichtschakelaar aan op de aansluiting ②.
- Zet de kabel daarbij vast met de bijgevoegde trekontlasting.
- De aansluiting ① moet worden gebruikt.
- Sluit het deksel van de besturingselektronica en schroef het vast.
- Als de aarding niet met de bevestigingsschroeven kan worden gewaarborgd, sluit dan de meegeleverde aardingskabel aan.

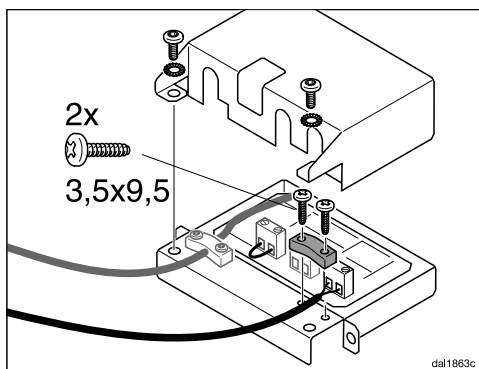
Voer na de installatie van alle onderdelen een elektrische veiligheidscontrole uit overeenkomstig de plaatselijke voorschriften.

Potentiaalvrij contact aansluiten

Het potentiaalvrije contact kan worden gebruikt om andere apparaten aan te sturen, afhankelijk van de schakelstand van de ventilator van de afzuigkap.

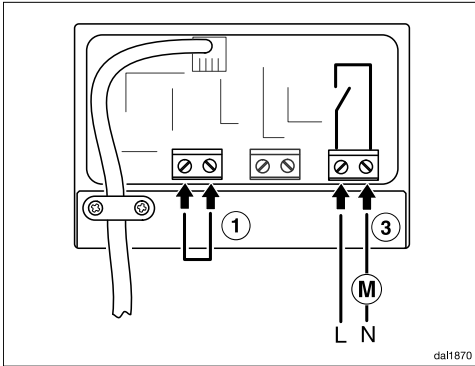
Als u ventilatietechnische apparaten aansluit, raadpleeg dan in ieder geval de betreffende deskundige.

Het contact levert geen gedefinieerde spanning (potentiaalvrij). De aansluiting is daardoor universeel te gebruiken. Het maximale schakelvermogen van het contact is 230 V/2 (1) A. Het contact wordt gesloten door het inschakelen van de Aan-/Uit-toets van de afzuigkap. Het controlelampje van de Aan/Uit-toets en het controlelampje van de tweede vermogensstand branden.



- Verwijder het deksel van de besturingselektronica.

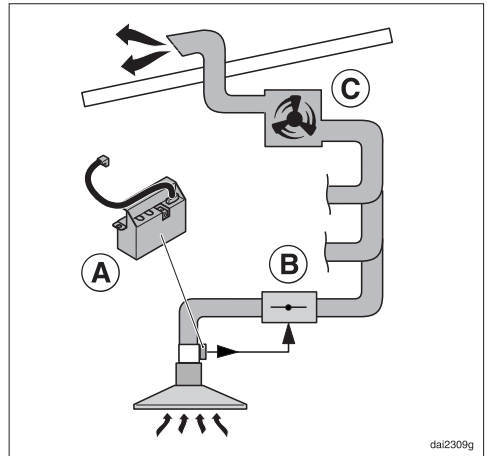
nl - Gebruiks- en montagehandleiding



- Sluit de benodigde onderdelen aan op de aansluiting ③.
- Zet de kabel daarbij vast met de bijgevoegde trekcontlasting.
- De aansluiting ① moet worden gebrogd.
- Sluit het deksel van de besturingselektronica en schroef het vast.
- Als de aarding niet met de bevestigingsschroeven kan worden gewaarborgd, sluit dan de meegeleverde aardingskabel aan.

Voer na de installatie van alle onderdelen een elektrische veiligheidscontrole uit overeenkomstig de plaatselijke voorschriften.

Centrale afzuiging



Het potentiaalvrije contact van de besturingselektronica (A) kan bijvoorbeeld worden gebruikt in een afzuigkap van de serie ...EXT/EXTA, die op een centrale afzuiging is aangesloten. U kunt het contact gebruiken om een elektrisch aangedreven afsluitklep (B) te bedienen, die vóór een centrale afzuiging is geplaatst.

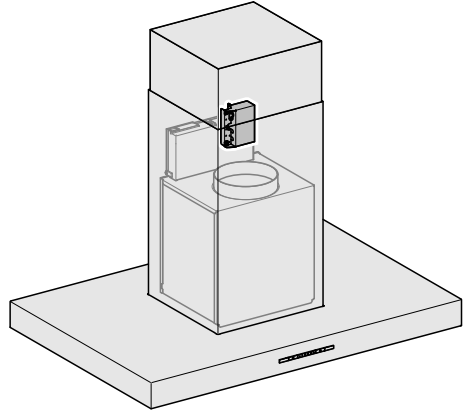
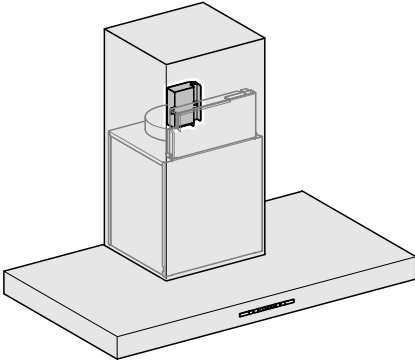
De afsluitklep moet geschikt zijn voor het schakelen met een potentiaalvrij maakcontact.

Het afzuigvermogen is afhankelijk van de gebruikte ventilator (C) en de opbouw van het luchtafvoersysteem. Het afzuigvermogen wordt niet met de bedieningselementen van de afzuigkap geregeld.

De onderdelen van de centrale afzuiging worden niet door Miele geleverd.

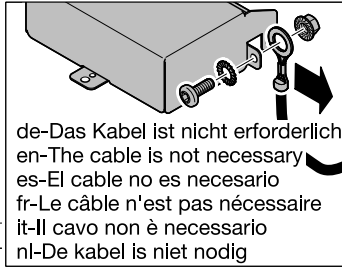
Raadpleeg voor de installatie een desbetreffende deskundige.

Installation

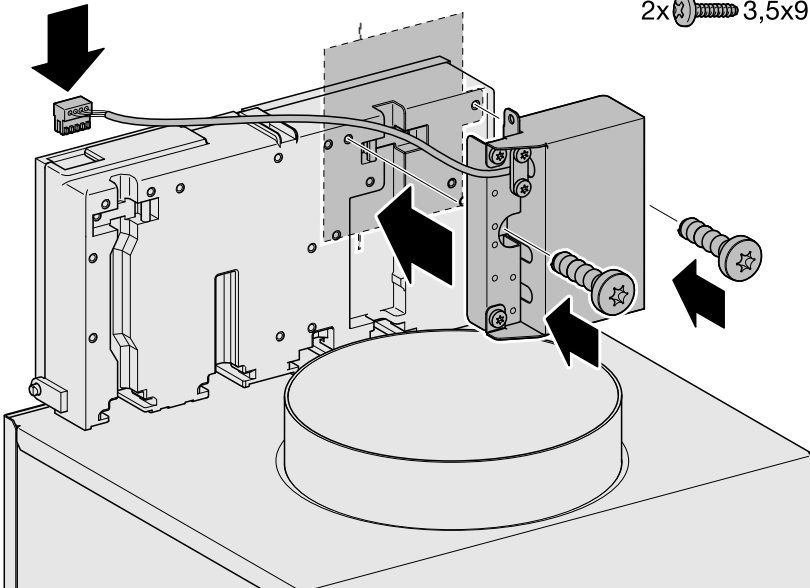



DA 396/9-6
DA 396/9-7
DA 416/19-7
DA 5496 W
DA 5966/96 W
DA 6197 W
PUR 67/97 W
PUR 68/98 W

DA 390-6
DA 410-6
DA 6197 D
PUR 96 D
PUR 98 D

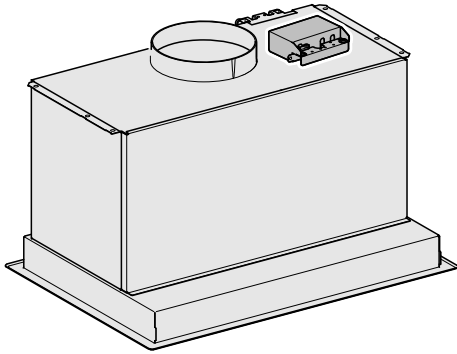


de-Das Kabel ist nicht erforderlich
en-The cable is not necessary
es-El cable no es necesario
fr-Le câble n'est pas nécessaire
it-Il cavo non è necessario
nl-De kabel is niet nodig

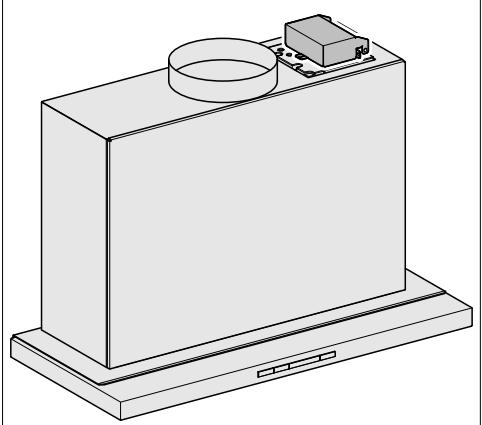


2x  3,5x9,5mm

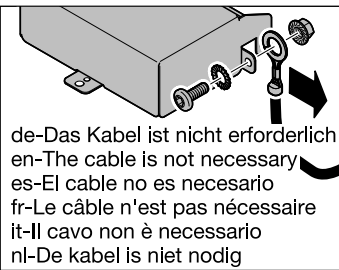
Installation



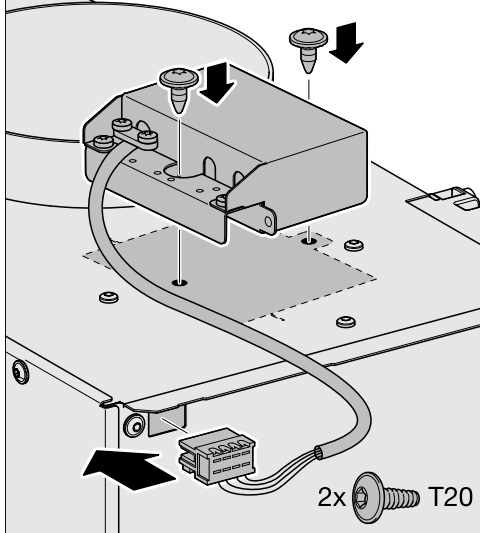
DA 2360/90



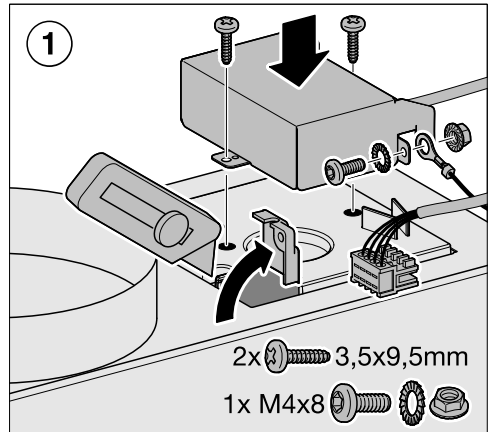
DA 3466/96



de- Das Kabel ist nicht erforderlich
 en- The cable is not necessary
 es- El cable no es necesario
 fr- Le câble n'est pas nécessaire
 it- Il cavo non è necessario
 nl- De kabel is niet nodig

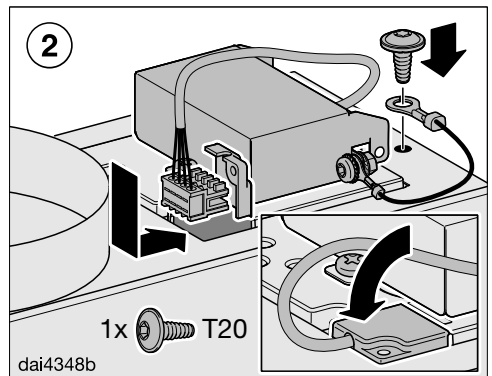


2x T20



1

2x 3,5x9,5mm
 1x M4x8

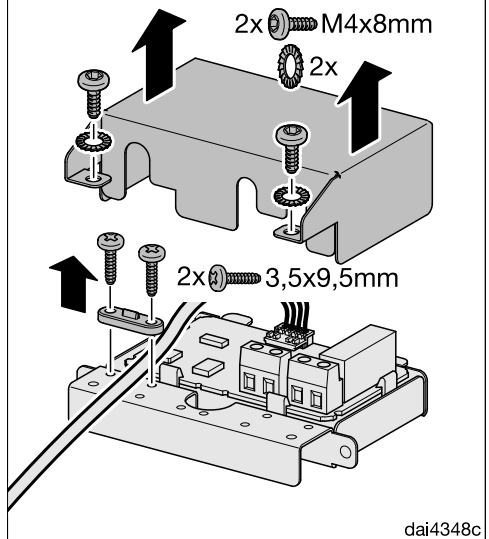
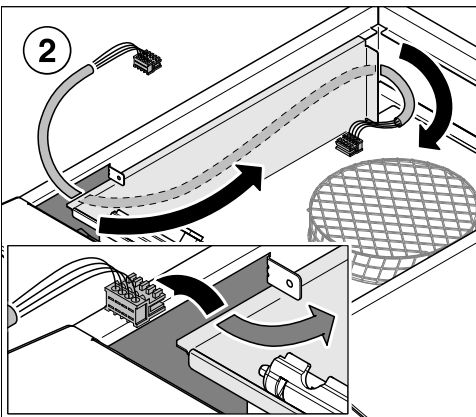
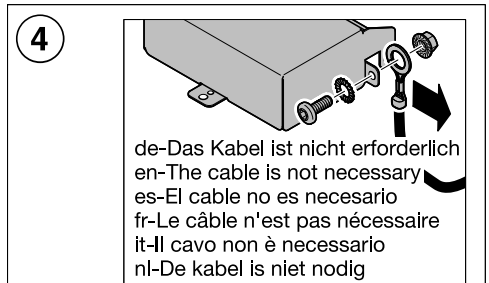
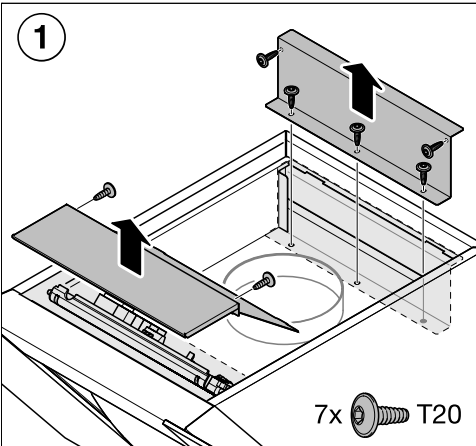
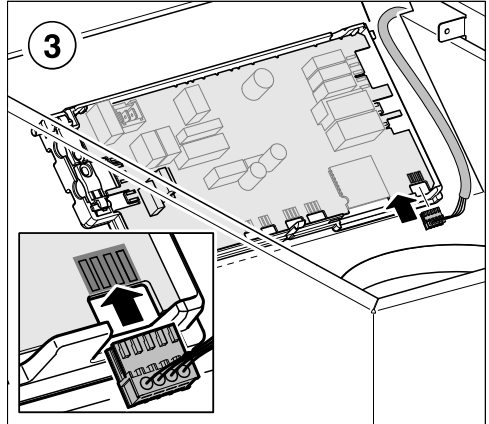
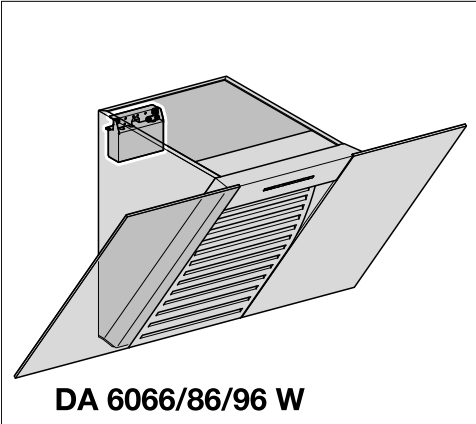


2

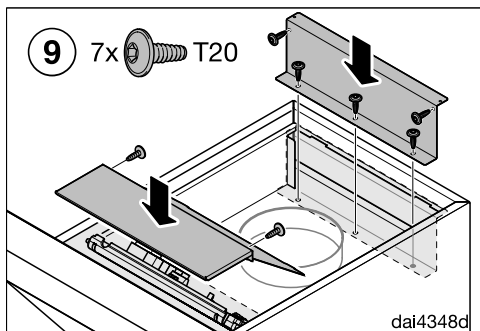
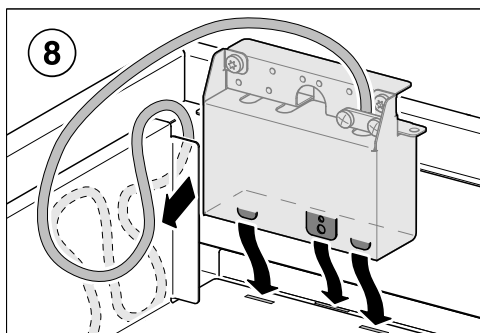
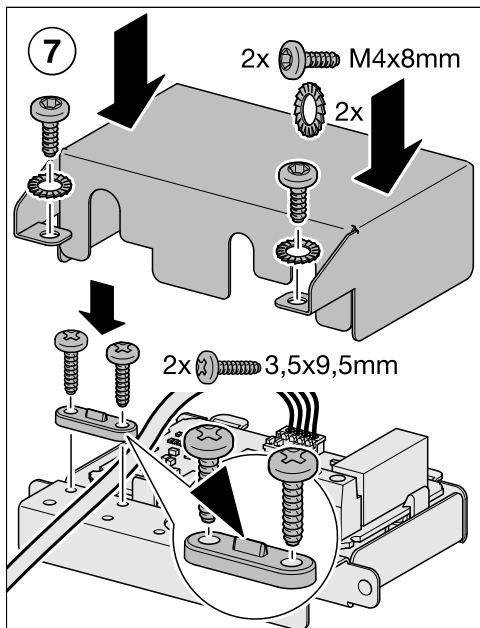
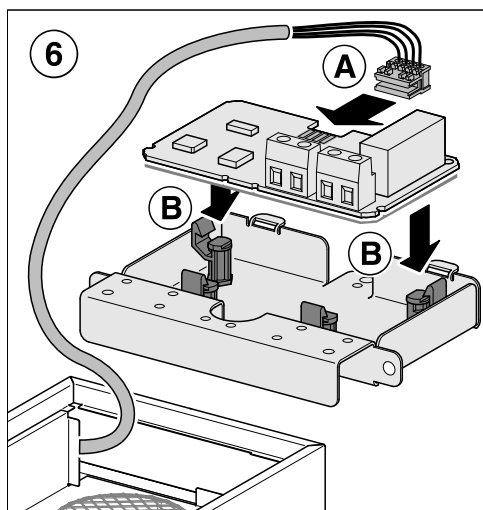
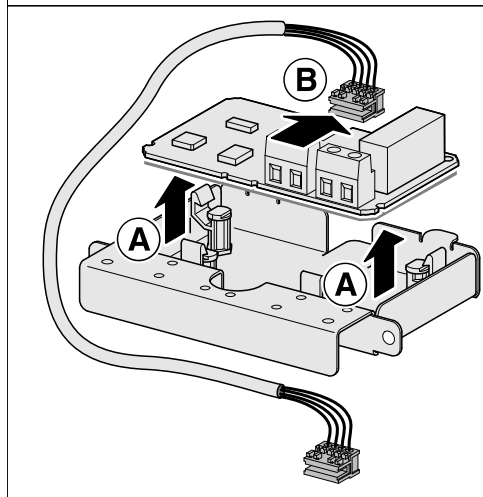
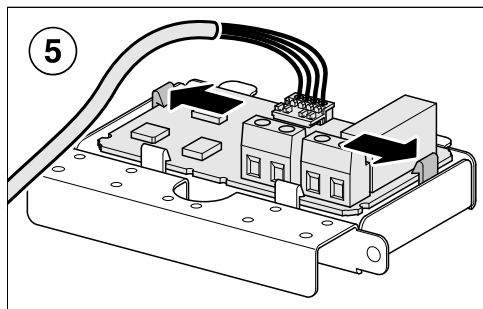
1x T20

dai4348b

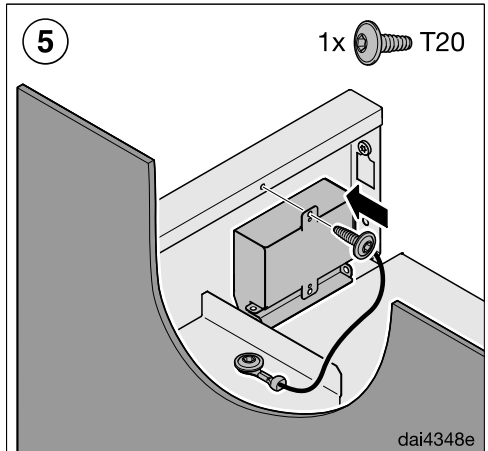
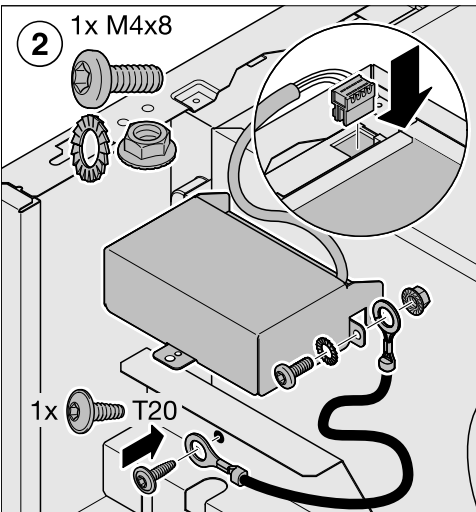
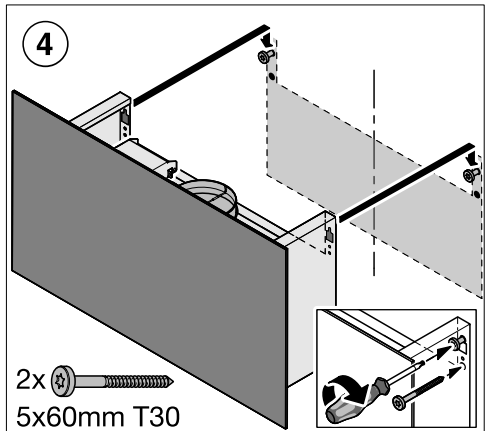
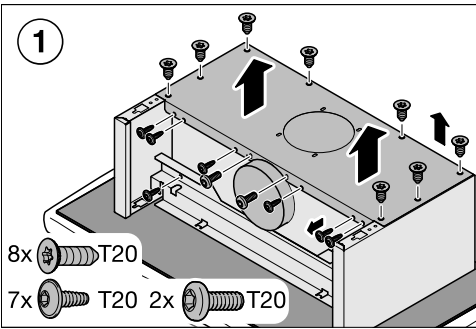
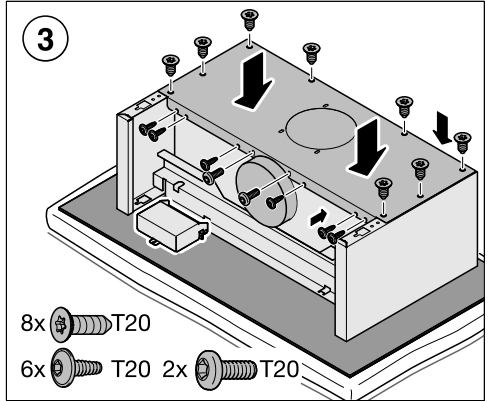
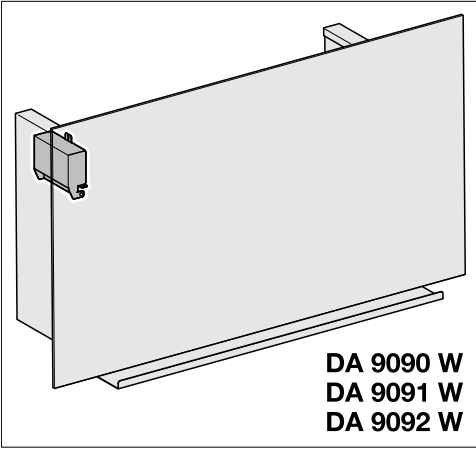
Installation



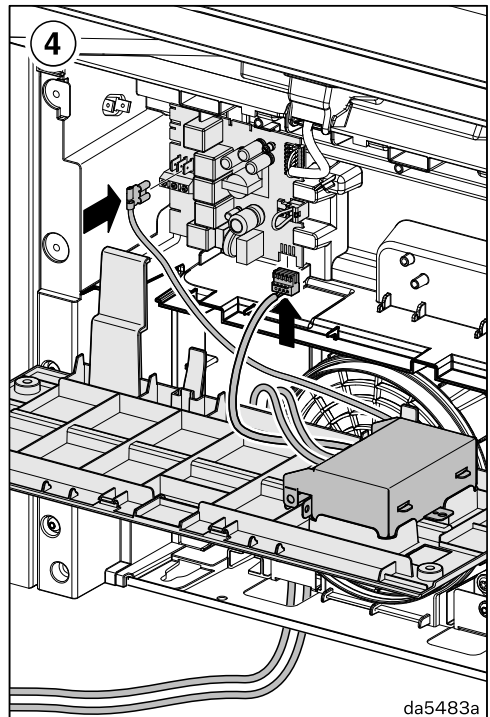
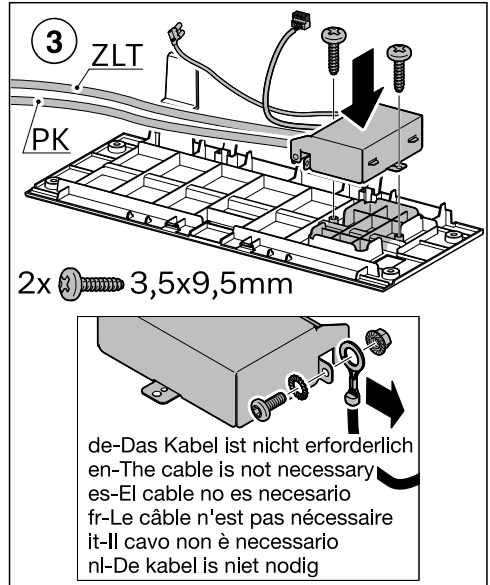
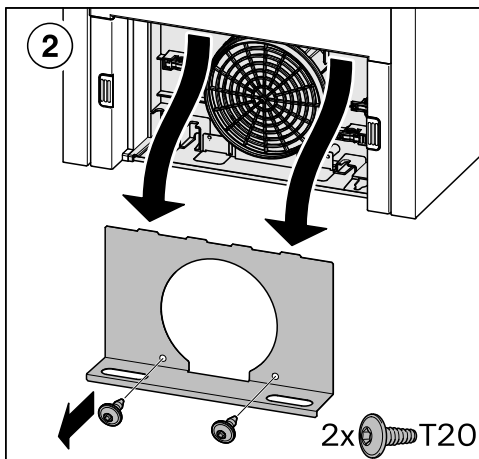
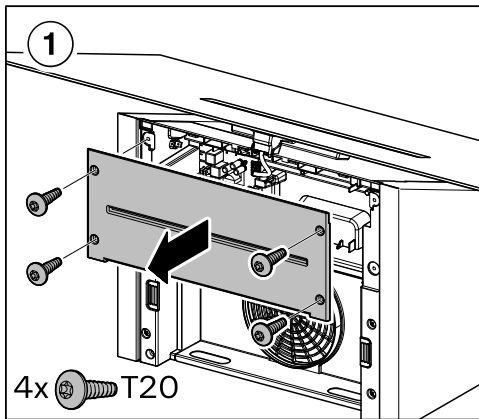
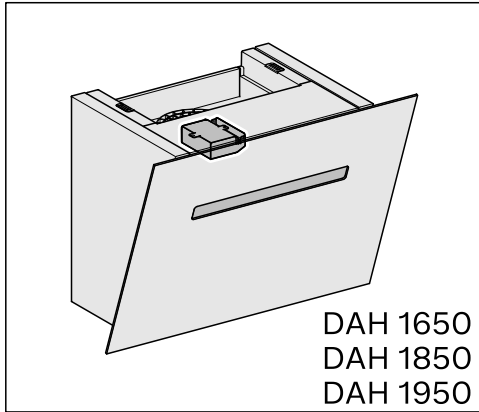
Installation



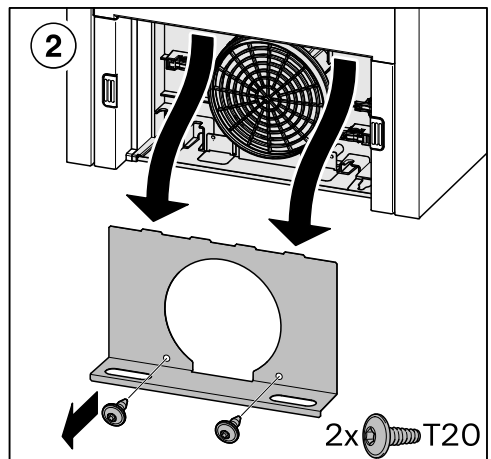
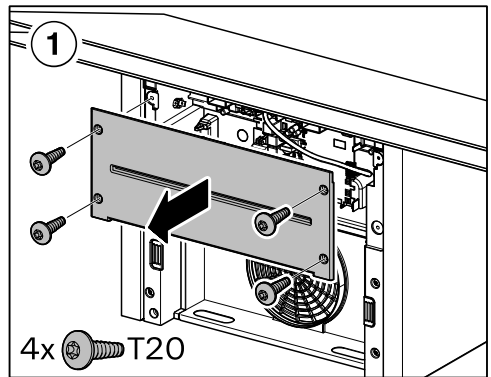
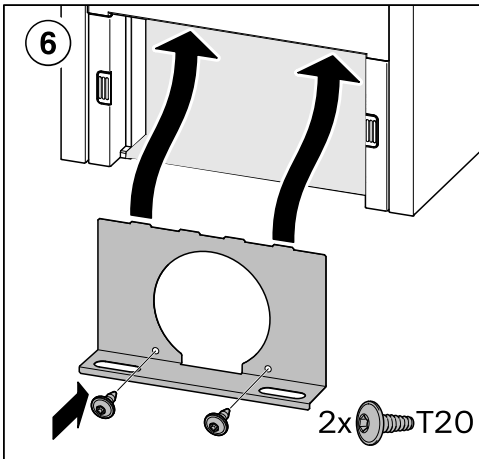
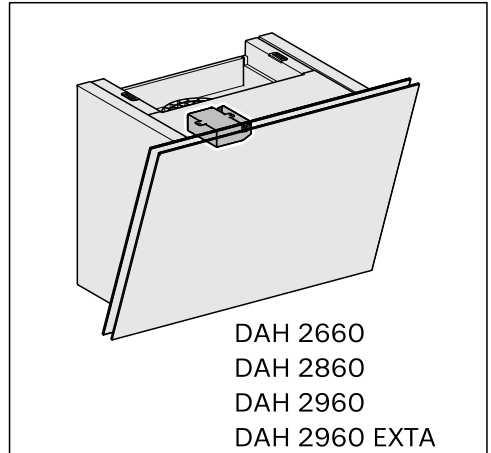
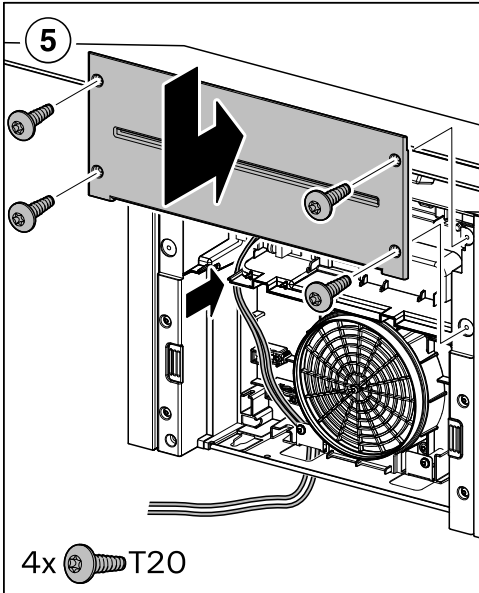
Installation



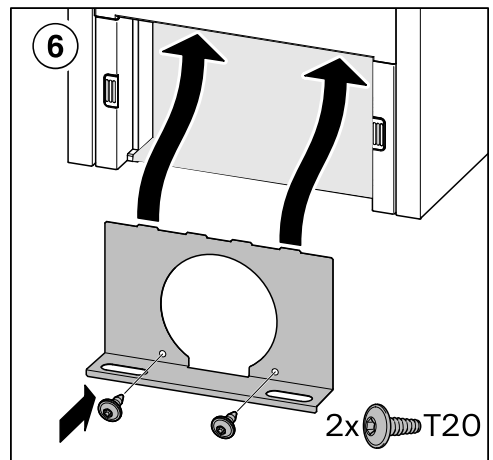
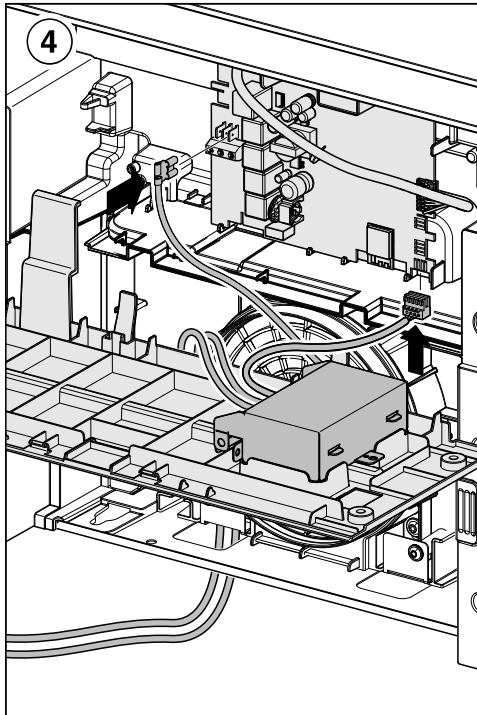
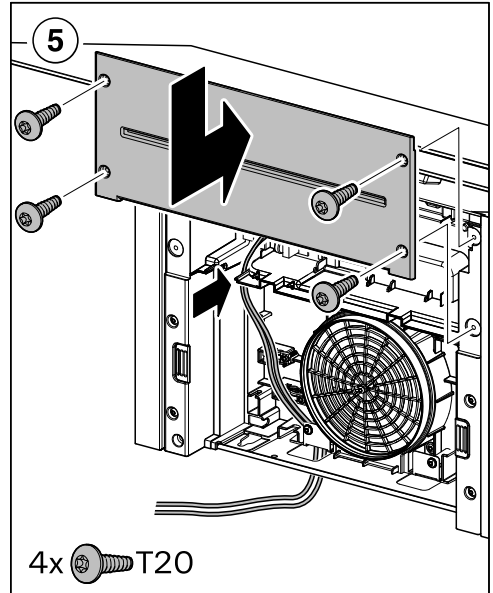
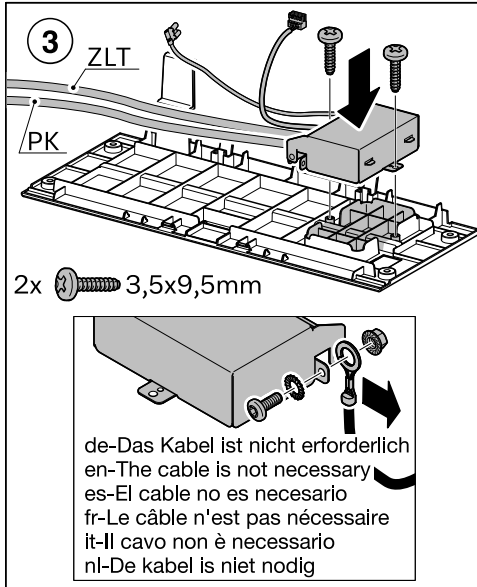
Installation



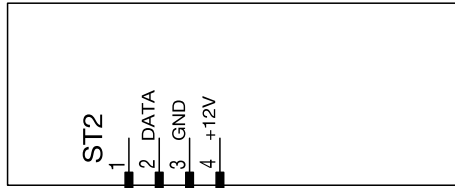
Installation



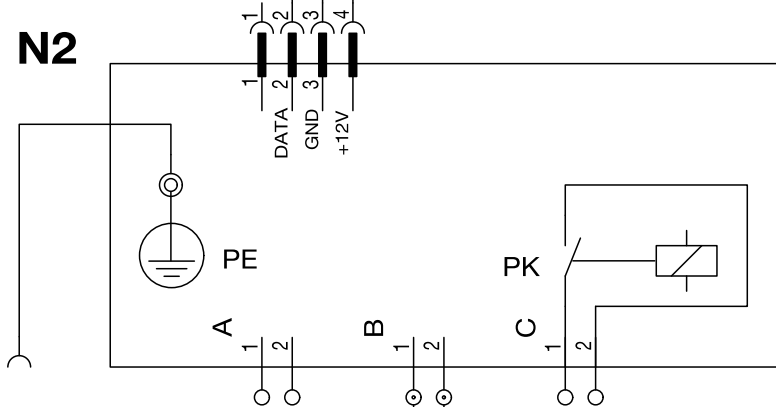
Installation



1N1



N2



- de - Schaltplan
- cs - Schéma zapojení
- da - Kredsløbsdiagram
- en - Wiring diagram
- es - Plano de conexiones
- fi - KytKentäkaavio
- fr- Schéma électrique
- hu - Kapcsolási rajz
- it - Schema elettrico
- nb - Koblingskjema
- nl - Schakelschema
- pl - Schemat połączeń
- pt - Esquema de ligações
- kz - Схема электрических соединений
- sv - Kopplingschema

max. Last 240V/
50-60Hz, 2 (1) A

ZLT E
L N
120V-240V/ 50-60 Hz

Miele

Miele & Cie. KG
Carl-Miele-Straße 29
33332 Gütersloh
Germany
Tel.: +49 5241 89-0
Internet: www.miele.com