


Navodila za uporabo Pomivalni stroji





Pred postavitvijo – inštalacijo – zagonom **obvezno** preberite navodila za uporabo in proučite montažni načrt. Le tako se boste zaščitili pred poškodbami in preprečili materialno škodo.

| | |
|---|----|
| Varnostna navodila in opozorila | 6 |
| Napotki za branje navodil za uporabo | 16 |
| Napotki glede oblike navodil | 16 |
| Dobavni komplet | 17 |
| Opis stroja | 18 |
| Pregled stroja | 18 |
| Upravljalno polje | 19 |
| Način delovanja prikazovalnika | 20 |
| Vaš prispevek k varovanju okolja | 21 |
| Prvi zagon | 22 |
| Odpiranje vrat | 22 |
| Zapiranje vrat..... | 22 |
| Osnovne nastavitve | 23 |
| Nastavitev jezika..... | 23 |
| Nastavitev trdote vode | 23 |
| Regeneracijska sol | 25 |
| Dodajanje soli | 26 |
| Dodajanje soli | 27 |
| Sredstvo za izpiranje | 28 |
| Dodajanje sredstva za izpiranje | 29 |
| Dodajanje sredstva za izpiranje | 29 |
| Nastavitve | 30 |
| Odpiranje menija Nastavitve..... | 30 |
| Spreminjanje nastavitve | 30 |
| Izhod iz menija Nastavitve..... | 30 |
| Jezik  | 31 |
| Trdota vode | 31 |
| Sredstvo za izpiranje | 32 |
| Poraba (EcoFeedback) | 32 |
| Svetlost prikaza | 33 |
| Zvočni signal | 33 |
| Prikaza potr. polnjen..... | 33 |
| AutoOpen | 33 |
| Posebej čisto | 34 |
| Posebej suho..... | 34 |
| 2. vmesno izpiranje..... | 34 |
| Higiena | 34 |
| Verz. progr. opreme | 35 |

Vsebina

| | |
|---|----|
| Zastopniki | 35 |
| Tovarniške nastavit. | 35 |
| Okolju prijazno pomivanje posode | 36 |
| Varčno pomivanje | 36 |
| Prikaz porabe EcoFeedback | 37 |
| Vlaganje posode in pribora | 38 |
| Splošna navodila | 38 |
| Zgornja košara | 40 |
| Prestavljanje zgornje košare | 42 |
| Spodnja košara | 43 |
| Predal/košara za pribor (odvisno od modela) | 44 |
| Vlaganje v predal 3D MultiFlex | 44 |
| Namestitev košare za pribor | 45 |
| Primeri vlaganja | 46 |
| Pomivalni stroj s predalom za pribor | 46 |
| Pomivalni stroj s košaro za pribor | 48 |
| Pomivalno sredstvo | 50 |
| Vrste pomivalnih sredstev | 50 |
| Doziranje pomivalnega sredstva | 51 |
| Dodajanje pomivalnega sredstva | 52 |
| Uporaba | 53 |
| Vklop pomivalnega stroja | 53 |
| Izbira programa | 53 |
| Prikaz trajanja programa | 54 |
| Zagon programa | 54 |
| Konec programa | 55 |
| Upravljanje z energijo | 55 |
| Izklop pomivalnega stroja | 56 |
| Zlaganje posode iz stroja | 56 |
| Začasna prekinitve programa | 57 |
| Prekinitve ali sprememba programa | 57 |
| Dodatne možnosti | 58 |
| ⌚ Timer | 58 |
| Smernice za izbiro programa | 60 |
| Pregled programov | 62 |
| 📁 Dodatni programi | 64 |

| | |
|---|----|
| Programske možnosti | 65 |
| Izbira programskih možnosti | 65 |
|  Ekspres | 65 |
|  IntenseZone | 65 |
| Čiščenje in vzdrževanje | 66 |
| Čiščenje pomivalne komore | 66 |
| Čiščenje vrat in vratnih tesnil | 67 |
| Čiščenje upravljalne plošče | 68 |
| Čiščenje sprednje strani | 68 |
| Čiščenje pršilnih ročic | 69 |
| Preverjanje sit v pomivalni komori | 72 |
| Čiščenje sit | 72 |
| Čiščenje sita v dovodni cevi | 74 |
| Čiščenje odtočne črpalke | 75 |
| Kaj storiti, če | 77 |
| Tehnične motnje | 77 |
| Sporočila o napakah | 78 |
| Odpiralo vrat | 79 |
| Napaka na dotoku vode | 80 |
| Napaka na odtoku | 81 |
| Splošne težave pri uporabi pomivalnega stroja | 82 |
| Hrup med delovanjem | 83 |
| Nezadovoljivi rezultati pomivanja | 84 |
| Servisna služba | 88 |
| Kontakt v primeru motenj | 88 |
| Zbirka podatkov EPREL | 88 |
| Za inštitute za preizkušanje | 89 |
| Dodatna oprema | 90 |
| Inštalacija | 92 |
| Mielejev sistem za zaščito pred izlivom vode | 92 |
| Dotok vode | 92 |
| Predpis za Nemčijo | 93 |
| Odtok vode | 94 |
| Električni priključek | 96 |
| Tehnični podatki | 97 |
| Garancijski list | 98 |

Varnostna navodila in opozorila

Ta pomivalni stroj ustreza predpisanim varnostnim standardom. Kljub temu pa lahko nepravilna uporaba privede do poškodb oseb in materialne škode.

Pred postavitvijo in prvo uporabo pomivalnega stroja pozorno preberite navodila za uporabo in proučite montažni načrt. V njih boste našli pomembne napotke za vgradnjo, varnost, uporabo in vzdrževanje aparata. Tako se boste zaščitili pred poškodbami in preprečili škodo na pomivalnem stroju.

Skladno s standardom IEC 60335-1 Miele izrecno opozarja, da je treba obvezno prebrati in upoštevati poglavje o inštalaciji pomivalnega stroja ter varnostna navodila in opozorila.

Miele ne prevzema odgovornosti za škodo, ki je posledica neupoštevanja teh navodil.

Montažni načrt in navodila za uporabo shranite in jih predajte morebitnemu naslednjemu lastniku aparata.

Uporaba v skladu s predpisi

- ▶ Ta pomivalni stroj je namenjen uporabi v gospodinjstvu in podobnih okoljih.
- ▶ Ta pomivalni stroj ni primeren za uporabo na prostem.
- ▶ Pomivalni stroj je predviden za uporabo do nadmorske višine 4000 m.
- ▶ Stroj uporabljajte izključno v obsegu, običajnem za gospodinjstva, za pomivanje posode v gospodinjstvu. Dovoljena ni nobena druga vrsta uporabe.
- ▶ Osebe, ki zaradi svojih psihičnih, zaznavnih ali duševnih zmožnosti oziroma svoje neizkušenosti ali neznanja niso sposobne varno upravljati pomivalnega stroja, ga ne smejo uporabljati brez nadzora odgovorne osebe. Navedene osebe smejo upravljati aparat brez nadzora samo, če so z njim seznanjene do te mere, da ga lahko varno uporabljajo. Poznati in razumeti morajo možne nevarnosti, ki jim pretijo zaradi napačnega upravljanja.

Varnostna navodila in opozorila

Če so pri hiši otroci

- ▶ Poskrbite, da se otroci, mlajši od osem let, ne zadržujejo v neposredni bližini pomivalnega stroja, razen če so pod stalnim nadzorom.
- ▶ Otroci, starejši od osem let, lahko uporabljajo pomivalni stroj brez nadzora samo, če so z njim seznanjeni do te mere, da ga lahko varno uporabljajo. Poznati in razumeti morajo morebitne nevarnosti, ki jim pretijo zaradi napačnega upravljanja.
- ▶ Otroci ne smejo čistiti ali vzdrževati pomivalnega stroja brez nadzora.
- ▶ Otroci, ki se zadržujejo v bližini pomivalnega stroja, naj bodo vedno pod nadzorom. Nikoli ne dovolite, da bi se otroci igrali s pomivalnim strojem. Med drugim obstaja nevarnost, da se otroci zaprejo v pomivalni stroj.
- ▶ Če je aktivirano avtomatsko odpiranje vrat (odvisno od modela), se majhni otroci ne smejo zadrževati v območju odpiranja vrat pomivalnega stroja. V primeru nepravilnega delovanja namreč obstaja nevarnost poškodbe.
- ▶ Nevarnost zadužitve. Otroci se lahko med igro zavijejo v ovojni material (npr. folije) ali si ga povlečejo čez glavo, kar lahko vodi do zadužitve. Embalažne materiale zato shranite zunaj dosega otrok.
- ▶ Preprečite, da bi otroci prišli v stik s pomivalnimi sredstvi. Pomivalna sredstva povzročajo hude razjede na koži in hude poškodbe oči. Pomivalna sredstva lahko povzročijo razjede v ustih in žrelu, lahko pa pride tudi do zadužitve. Zato otrok ne pustite niti v bližino odprtega pomivalnega stroja, V pomivalnem stroju so lahko ostanki pomivalnega sredstva. Če je otrok dal v usta pomivalno sredstvo, takoj obiščite zdravnika.

Tehnična varnost

- ▶ Zaradi nestrokovne inštalacije, vzdrževanja ali popravila je lahko resno ogrožena varnost uporabnika. Inštalacijska in vzdrževalna dela ali popravila lahko izvajajo samo usposobljeni strokovnjaki.
- ▶ Če je pomivalni stroj poškodovan, lahko ogroža vašo varnost. Preverite, ali so na pomivalnem stroju vidne poškodbe, zlasti po transportu. Poškodovanega stroja v nobenem primeru ne smete uporabiti.
- ▶ Električna varnost pomivalnega stroja je zagotovljena samo v primeru, če je priklopljen na pravilno ozemljeno električno napeljavo. Ta osnovni varnostni pogoj mora biti izpolnjen. Če ste v dvomih, naj vašo hišno električno inštalacijo preveri strokovnjak. Miele ne prevzema nobene odgovornosti za morebitno škodo ali poškodbe, ki bi nastale zaradi odsotnosti ali poškodbe ozemljitvenega vodnika (npr. električni udar).
- ▶ Možno je začasno ali trajno delovanje s priklopom na samostojno napravo za oskrbo z energijo ali tovrstno napravo, ki ni sinhronizirana z omrežjem (npr. avtonomno omrežje, rezervni sistemi). Pogoj za delovanje je, da naprava za oskrbo z energijo izpolnjuje pogoje EN 50160 ali primerljive. Varnostni ukrepi, predvideni za hišno inštalacijo in ta izdelek Miele, morajo biti tako po funkciji kot načinu delovanja zagotovljeni tudi pri avtonomnem delovanju ali delovanju, ki ni sinhronizirano z omrežjem, ali morajo biti nadomeščeni z ustreznimi enakovrednimi ukrepi v inštalaciji. Kot je na primer opisano v aktualni objavi VDE-AR-E 2510-2.
- ▶ Pomivalni stroj je lahko priključen na električno omrežje samo prek tripolnega vtiča z zaščitnim kontaktom (brez fiksnega priključka). Vtičnica mora biti po inštalaciji pomivalnega stroja zlahka dostopna, da lahko stroj kadarkoli izklopite iz omrežja.

Varnostna navodila in opozorila

- ▶ Pomivalni stroj ne sme prekrivati nobenega omrežnega vtiča električne naprave, ker je globina vgradne niše lahko premajhna in zaradi pritiska na vtič pride do nevarnosti pregrevanja (nevarnost požara).
- ▶ Pomivalnega stroja ne smete vgraditi pod kuhalno ploščo. Visoke temperature lahko stroj poškodujejo. Iz istega razloga tudi ni dovoljena postavitve pomivalnega stroja neposredno ob vir toplotnega sevanja (npr. odprto kurišče, ki služi ogrevanju prostora), ki ni običajen za kuhinje.
- ▶ Priključni podatki (zaščita, napetost in frekvenca), navedeni na napisni ploščici pomivalnega stroja, se morajo obvezno ujemati s podatki vašega električnega omrežja, sicer bo prišlo do poškodbe stroja. Pred priklopom primerjajte priključne podatke. Če ste v dvomih, se posvetujte z električarjem.
- ▶ Pomivalni stroj lahko priklopite na električno omrežje šele po zaključku vseh inštalacijskih in montažnih del, vključno z nastavitvijo vzmeti vrat.
- ▶ Pomivalni stroj lahko uporabljate samo, če mehanika vrat brezhibno deluje, sicer pri aktiviranem avtomatskem odpiranju vrat (odvisno od modela) lahko obstaja nevarnost poškodbe. Da je delovanje mehanike vrat brezhibno, prepoznate na naslednji način:
 - Vzmeti vrat morajo biti enako nastavljene na obeh straneh. Pravilno so nastavljene, če napol odprta vrata (kot odpiranja pribl. 45°) ostanejo v tem položaju, tudi ko jih spustite. Vrata ne smejo nenadzorovano pasti.
 - Ko po fazi sušenja odprete vrata stroja, se vodila za zapiranje vrat avtomatsko vrnejo v prvotni položaj.
- ▶ Razdelilne doze ali električni podaljški ne zagotavljajo potrebne varnosti (nevarnost požara). Pomivalnega stroja ne smete priključiti na električno omrežje z razdelilno dozo ali električnim podaljškom.

Varnostna navodila in opozorila

- ▶ Pomivalni stroj ni primeren za uporabo na nestacionarnih mestih postavitve (npr. na plovilih).
 - ▶ Pomivalnega stroja ne smete postaviti v prostor, v katerem obstaja nevarnost zmrzovanja. Zamrznjene cevi se lahko pretrgajo ali počijo. Zaradi temperatur pod zmrziščem se lahko zmanjša tudi zanesljivost elektronike.
 - ▶ Pomivalni stroj uporabljajte samo, če je priključen na povsem odzračevan cevovodni sistem, da preprečite škodo na stroju.
 - ▶ Plastično ohišje vodnega priključka vsebuje električni ventil. Ohišja ne potaplajte v tekočine.
 - ▶ V dovodni cevi so električni vodniki. Cevi zato ne smete skrajšati.
 - ▶ Vgrajeni sistem Waterproof zanesljivo ščiti pred škodo zaradi izliva vode pod naslednjimi pogoji:
 - inštalacija je izvedena v skladu s predpisi,
 - če opazite okvaro stroja, morate nemudoma poskrbeti za popravilo in zamenjavo poškodovanega dela,
 - pred daljšo odsotnostjo (npr. dopust) zaprite dovod vode.
- Sistem Waterproof deluje tudi, ko je pomivalni stroj izklopljen. Vendar pa stroj ne sme biti ločen od električnega omrežja.
- ▶ Priključni tlak vode mora znašati med 50 in 1000 kPa.
 - ▶ Poškodovan pomivalni stroj lahko ogrozi vašo varnost. Če je stroj poškodovan, ga takoj izklopite in pokličite svojega dobavitelja ali servisno službo, da se dogovorite za popravilo.
 - ▶ Če pomivalnega stroja ne popravi servisna služba, ki jo je pooblastilo podjetje Miele, prenehajo veljati pravice, ki izhajajo iz garancije.

Varnostna navodila in opozorila

- ▶ Priporočamo vam, da pokvarjene sestavne dele zamenjate z originalnimi nadomestnimi deli. Pri pravilni vgradnji originalnih nadomestnih delov Miele zagotavlja, da v celoti izpolnjujejo varnostne zahteve, vaše pravice, ki izhajajo iz garancije, pa se ohranijo.
- ▶ Med inštalacijskimi in vzdrževalnimi deli ter popravili mora biti pomivalni stroj ločen od električnega omrežja (stroj izklopite in izvlecite omrežni vtič).
- ▶ Poškodovan omrežni priključni kabel lahko zamenjate samo s posebnim priključnim kablom istega tipa (kupite ga lahko na servisu Miele). Zaradi varnosti lahko kabel zamenja samo pooblaščen strokovnjak ali osebje servisne službe Miele.

Pravilna postavitvev

- ▶ Pomivalni stroj postavite in priključite skladno z montažnim načrtom.



- ▶ Pred in med montažo pomivalnega stroja bodite previdni. Nekateri kovinski deli lahko predstavljajo nevarnost za poškodbe/ureznine. Nosite zaščitne rokavice.

- ▶ Pomivalni stroj mora stati v vodoravnem položaju. Le tako boste zagotovili brezhibno delovanje stroja.
- ▶ Da zagotovite stabilen položaj, lahko stroje za vgradnjo pod pult in integrirne stroje postavite samo pod neprekinjen delovni pult, ki je privit na sosednje omarice.
- ▶ Pomivalno korito v omarici ob pomivalnem stroju mora biti skrbno zatesnjeno. Zatesnjenost morate redno preverjati, da preprečite škodo na pomivalnem stroju.
- ▶ Vgradnja pomivalnega stroja v visoko omaro je dovoljena samo z dodatnimi varnostnimi ukrepi. Za varno vgradnjo v visoko omaro uporabite „montažni komplet za vgradnjo v visoko omaro“ in upoštevajte priloženi montažni načrt. V nasprotnem primeru obtaja nevarnost, da se omara prevrne.

- ▶ Vzmeti vrat morajo biti enako nastavljene na obeh straneh. Pravilno so nastavljene, če napol odprta vrata (kot odpiranja pribl. 45°) ostanejo v tem položaju, tudi ko jih spustite. Vrata ne smejo nenadzorovano pasti. Stroj lahko deluje samo s pravilno nastavljenimi vzmetmi vrat. Če vrat ni mogoče pravilno nastaviti, pokličite servisno službo Miele. Maksimalna teža sprednje plošče, ki jo lahko izravnate s tovarniško vgrajenimi vzmetmi vrat, znaša 10–12 kg (odvisno od modela).

Pravilna uporaba

- ▶ V pomivalno komoro ne vnašajte nobenih topil. Nevarnost eksplozije.
- ▶ Pomivalna sredstva lahko povzročijo razjede na koži, v očeh, nosu, ustih in žrelu. Izogibajte se stiku s pomivalnimi sredstvi. Ne vdihavajte praškastih pomivalnih sredstev. Pomivalnega sredstva ne smete zaužiti. Če ste sredstvo vdihnili ali zaužili, takoj obiščite zdravnika.
- ▶ Vrat pomivalnega stroja ne puščajte po nepotrebnem odprtih. Ob odprtih vratih se lahko poškodujete ali spotaknete.
- ▶ Na odprtih vratih stroja ne smete sloneti ali sedeti. Pomivalni stroj se lahko prevrne. Pri tem se lahko poškodujete vi ali vaš stroj.
- ▶ Posoda je lahko ob koncu programa zelo vroča. Zato jo po izklopu pomivalnega stroja pustite v njem, dokler se toliko ne ohladi, da jo lahko primete z roko.
- ▶ Uporabljajte samo običajna sredstva za pomivanje in izpiranje, ki so namenjena za gospodinske pomivalne stroje. Ne uporabljajte sredstev za ročno pomivanje posode.
- ▶ Ne uporabljajte pomivalnih sredstev, namenjenih za profesionalno ali industrijsko rabo. Lahko pride do materialne škode, pri tem pa obstaja tudi nevarnost močnih kemičnih reakcij (npr. reakcija pokalnega plina).

Varnostna navodila in opozorila

- ▶ Pomivalnega sredstva (tudi tekočega) ne dodajajte v rezervoar sredstva za izpiranje. Pomivalno sredstvo uniči rezervoar za sredstvo za izpiranje.
- ▶ V sistem AutoDos (odvisno od modela) ne smete dodati pomivalnega sredstva (to velja tudi za tekoče pomivalno sredstvo). Pomivalno sredstvo poškoduje sistem AutoDos.
- ▶ Pomivalnega sredstva (tudi tekočega) ne dodajajte v rezervoar za sol. Pomivalno sredstvo uniči napravo za mehčanje vode.
- ▶ Uporabljajte samo posebno, po možnosti grobozrnato regeneracijsko sol ali drugo čisto regeneracijsko sol. Druge vrste soli lahko vsebujejo v vodi netopne sestavine, ki povzročijo motnje v delovanju naprave za mehčanje vode.
- ▶ Pri pomivalnih strojih s košaro za pribor (nekateri modeli) iz varnostnih razlogov zlagajte pribor v košaro z rezili in konicami navzdol. Če so obrnjene navzgor, se lahko ob rezilih nožev in konicah vilic poškodujete. Vendar pa bo pribor lažje čist in suh, če ga boste v košaro vlagali z ročaji navzdol.
- ▶ V stroju ne pomivajte plastičnih predmetov, ki so občutljivi za vročo vodo, npr. posode ali pribor za enkratno uporabo. Ti predmeti se lahko zaradi visoke temperature deformirajo.
- ▶ Če uporabite možnost „Timer“ (odvisno od modela), mora biti prekat za pomivalno sredstvo suh. Po potrebi ga obrišite do suhega. V vlažnem prekату se pomivalno sredstvo zlepi in lahko se zgodi, da se med pomivanjem ne uporabi v celoti.
- ▶ Podatki o zmogljivosti pomivalnega stroja so navedeni v poglavju „Tehnični podatki“.

Oprema in nadomestni deli

- ▶ Uporabljajte izključno originalno opremo Miele. V primeru namestitve ali vgradnje drugačne opreme lahko prenehajo vse pravice, ki izhajajo iz garancije.

► Miele vam nudi jamstvo za dobavo nadomestnih delov, potrebnih za delovanje, še do 15 let, najmanj pa 10 let po koncu serijske proizvodnje vašega pomivalnega stroja.

Transport

► Če je pomivalni stroj poškodovan, lahko ogroža vašo varnost. Preverite, ali so na pomivalnem stroju vidne poškodbe zaradi transporta. Poškodovanega stroja v nobenem primeru ne smete uporabiti.

► Pomivalni stroj transportirajte samo v pokončnem položaju, da morebitna preostala voda ne bo zašla v električno krmiljenje in povzročila motenj.

► Pred transportom stroj izpraznite in pritrdite vse proste dele, npr. košare, cevi in priključne kable.

Napotki za branje navodil za uporabo

V teh navodilih za uporabo je opisanih več modelov pomivalnih strojev z različnimi višiniami.

Različni modeli so v nadaljevanju označeni na naslednji način:


normalni = pomivalni stroji z višino 80,5 cm (vgradni)

ali 84,5 cm (prostostoječi)

XXL = pomivalni stroji z višino 84,5 cm (vgradni).

Napotki glede oblike navodil

Opozorila

 Na ta način označena navodila vsebujejo informacije, pomembne za varnost. Opozarjajo na možnost poškodb oseb in materialne škode. Opozorila skrbno preberite in upoštevajte zahteve glede rokovanja in pravil obnašanja, ki jih vsebujejo.

Opombe

Opombe vsebujejo informacije, ki jih morate še posebej upoštevati. Označene so z odebeljenim okvirjem.

Dodatne informacije in pripombe

Dodatne informacije in pripombe so označene z ozkim okvirjem.

Koraki ukrepanja

Uporaba pomivalnega stroja je opisana z označenimi koraki ukrepanja, ki po posameznih stopnjah pojasnjujejo postopek.

Pred vsakim korakom ukrepanja je črn kvadraterk.

Primer:

■ Izberite želeno nastavitev in jo potrdite s tipko OK.

Prikazovalnik

Informacije, ki so izpisane na prikazovalniku pomivalnega stroja, so označene s posebno pisavo, ki spominja na črke izpisa na prikazovalniku.

Primer:

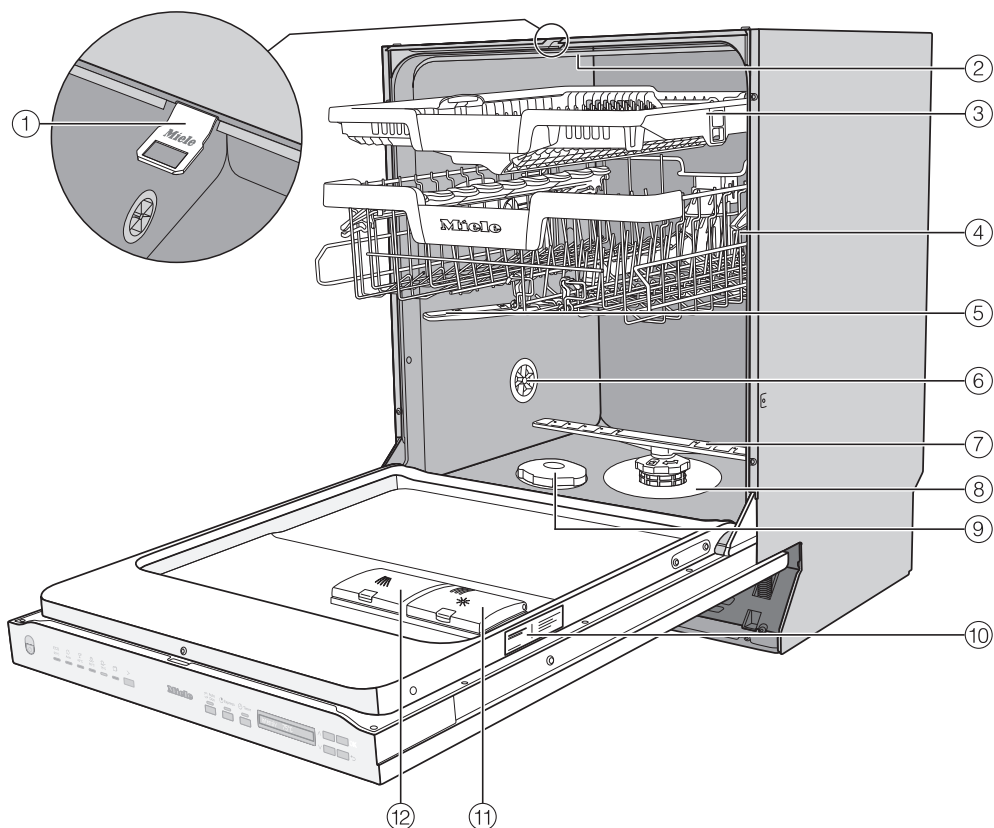
Če je na prikazovalniku izpisano sporočilo Zaprite vrata ...

Dobavni komplet vsebuje:

- pomivalni stroj
- navodila za uporabo pomivalnega stroja
- montažni načrt za postavitve pomivalnega stroja
- različno opremo za postavitve pomivalnega stroja (glejte montažni načrt)
- lij za polnjenje regeneracijske soli
- po potrebi druge tiskovine in dodatke

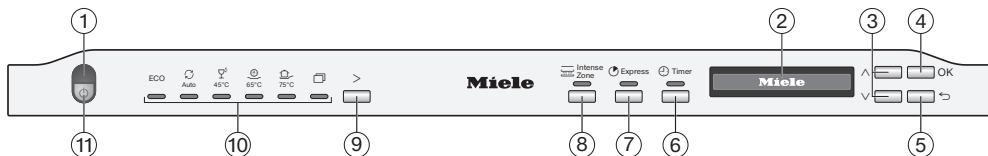
Opis stroja

Pregled stroja



- | | |
|--|--------------------------------------|
| ① Vodilo za zapiranje vrat | ⑦ Spodnja pršilna ročica |
| ② Zgornja pršilna ročica | ⑧ Kombinacija sit |
| ③ Predal za pribor 3D MultiFlex (odvisno od modela) | ⑨ Posoda za sol |
| ④ Zgornja košara (odvisno od modela) | ⑩ Napisna ploščica |
| ⑤ Srednja pršilna ročica | ⑪ Rezervoar za sredstvo za izpiranje |
| ⑥ Prezračevalni ventil | ⑫ Prekat za pomivalno sredstvo |

Upravljalno polje




- ① Optična kontrola delovanja
Za prikaz izvajanja programa pri zaprtih vratih stroja.
- ② Prikazovalnik
Podrobnejše informacije najdete v poglavju „Opis stroja“, odstavek „Način delovanja prikazovalnika“.
- ③ Tipki \vee/\wedge
Za izbiro programa.
Za spremembo prikazane vrednosti.
Za listanje na druge strani menija.
- ④ Tipka **OK**
Za izbiro prikazane točke menija in vrednosti.
Za potrditev sporočila.
- ⑤ Tipka \leftarrow *Nazaj*
Za preklop na predhodno menijsko raven ali izbris predhodno nastavljene vrednosti.
- ⑥ Tipka \oplus *Timer*
Za nastavitev časovnega zamika začetka pranja.
- ⑦ Tipka \bullet *Ekspres*
Za skrajšanje trajanja programa.
- ⑧ Tipka \equiv *IntenseZone*
Za večjo učinkovitost pomivanja v spodnji košari.
- ⑨ Tipka za izbiro programa $>$
Za izbiro programa.
- ⑩ Izbira programa
ECO = ECO
Auto = Avtomatski 45–65 °C
45 °C = Nežni 45 °C
65 °C = QuickPowerWash 65 °C
75 °C = Intenzivni 75 °C
= dodatni programi/nastavitve
- ⑪ Tipka \circlearrowleft *Vklop/izklop*
Za vklop in izklop pomivalnega stroja.

Opis stroja

Način delovanja prikazovalnika

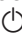
Prek prikazovalnika lahko izberete ali nastavite naslednje:

- program
- timer
- meni Nastavitve 



Na prikazovalniku je lahko izpisano naslednje:

- faza programa
- predvideni preostali čas izvajanja programa
- poraba energije in vode (EcoFeedback)
- morebitna sporočila o napakah in opozorila


Pomivalni stroj se zaradi varčevanja z energijo po potrebi čez nekaj minut izklopi, če v tem času ne pritisnete nobene tipke.

Če želite stroj ponovno vklopiti, pritisnite tipko .

S tipko *OK* potrdite sporočila ali nastavitve in preskočite v naslednji meni ali na drugo menijsko raven.

Pod  *Dodatni programi/Nastavitve* je na desni strani prikazan drsnik . Tu so prikazane še druge možnosti izbire. Te možnosti izbire lahko prikažete s tipkama \vee/\wedge .

V meniju „Nastavitve“ lahko krmiljenje pomivalnega stroja prilagodite spreminjajočim se zahtevam (glejte poglavje „Nastavitve“).

Nastavljena izbira je označena s kljukico .

Če želite zapustiti podmeni, pritisnite tipko \leftarrow *Nazaj*.

Če več sekund ne pritisnete nobene tipke, se prikaz vrne za eno menijsko raven nazaj. V tem primeru morate svojo nastavitve po potrebi ponoviti.

Odstranjevanje embalaže

Embalaža je namenjena lažjemu rokovanju in ščiti aparat pred poškodbami med transportom. Embalažni materiali so skrbno izbrani glede na ekološko sprejemljivost in tehnike odstranjevanja in jih je na splošno mogoče reciklirati.

Z vračanjem embalaže v obtok materialov poskrbite za prihranek surovin. Uporabite ustrezna zbirališča in možnosti oddaje za specifične materiale. Transportno embalažo lahko vrnete prodajalcu, pri katerem ste kupili aparat.

Odstranjevanje starega aparata

Električna in elektronska oprema pogosto vsebuje še uporabne materiale. Vsebuje tudi določene snovi, zmesi in sestavne dele, ki so potrebni za njeno delovanje in varnost. Vse navedeno pa lahko v navadnih gospodinjskih odpadkih ali ob nepravilnem ravnanju predstavlja nevarnost za zdravje ljudi in za okolje. Svojega starega aparata zato ne odvrzite med gospodinjske odpadke.



Namesto tega poskrbite za odvoz v uradne lokalne centre za zbiranje in prevzem električne in elektronske opreme, kjer bodo brezplačno poskrbeli za morebitno reciklažo, ali pa aparat odpeljite k svojemu trgovcu oziroma na podjetje Miele. Za izbris morebitnih osebnih podatkov, shranjenih v aparatu, ki ga boste odstranili, ste po zakonu odgovorni sami. Po zakonu ste dolžni iz aparata brez poškodb odstraniti stare baterije in akumulatorje ter lučke, ki niso fiksno zaprti in jih lahko odstranite nepoškodovane. Odnosite jih na ustrezna zbirna mesta, kjer jih lahko brezplačno oddate. Prosimo vas, da do odvoza starega aparata poskrbite za varnost otrok.

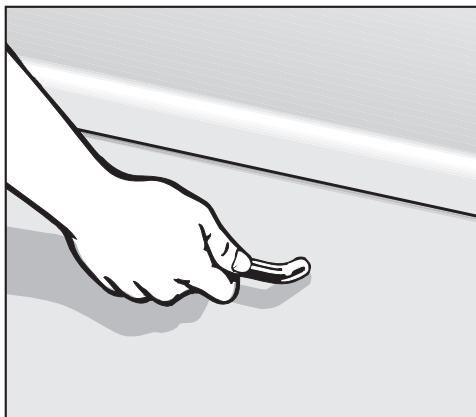
Prvi zagon

V tovarni preverijo delovanje vsakega pomivalnega stroja. Zato se lahko zgodi, da boste v pomivalni komori pomivalnega stroja našli ostanke vode. Ta voda seveda ni znak prejšnje uporabe stroja, temveč dokaz strokovne tovarniške kontrole.

Odpiranje vrat

Vrata se v nekaterih programih avtomatsko odprejo za režo, da se izboljša sušenje.

To funkcijo lahko tudi izklopite (glejte poglavje „Nastavitve“, odstavek „AutoOpen“).



- Če želite odpreti vrata, jih primite za ročaj in povlecite.
- Vrata potegnite k sebi.

Ob koncu programa z vklopljeno funkcijo „AutoOpen“ se vodilo za zapiranje vrat vrne v prvotni položaj.

Pri tem ne smete zadržati vodila za zapiranje vrat, da ne pride do tehnične motnje.

Če odprete vrata stroja med pomivanjem, se samodejno prekinejo vse funkcije.

⚠ Nevarnost oparin zaradi vroče vode.

Med delovanjem stroja je lahko voda v njegovi notranjosti vroča.

Zato vrata med delovanjem stroja odprite zelo previdno.

⚠ Nevarnost poškodbe zaradi avtomatskega odpiranja vrat.

Vrata se lahko ob koncu programa avtomatsko odprejo.

Pazite, da je območje odpiranja vrat vedno prosto.

Zapiranje vrat

- Košari za posodo potisnite v stroj.
- Vrata pritisnite ob ohišje, tako da se njihov zaporni mehanizem zaskoči.


⚠ Nevarnost poškodbe zaradi zapiranja vrat.

Pri zapiranju vrat si lahko priprete prste.

Ne segajte v območje zapiranja vrat.

Osnovne nastavitve

Vklop pomivalnega stroja

- Odprite vrata stroja.
- S tipko  vklopite pomivalni stroj.

Ob vklopu pomivalnega stroja se najprej pojavi pozdravni zaslon.


Način delovanja prikazovalnika je opisan v poglavju „Opis stroja“, odstavek „Način delovanja prikazovalnika“.

Nastavitev jezika

Prikazovalnik se avtomatsko preklopi na nastavitev jezika.

- S tipkama \vee/\wedge izberite želeni jezik in po potrebi državo ter potrdite izbiro z **OK**.

Podrobnejše informacije o nastavitvi jezika so v poglavju „Nastavitve“, odstavek „Jezik“.

Nastavljeni jezik je označen s kljukico .

Nastavitev trdote vode

Prikazovalnik se preklopi na nastavitev trdote vode.

- Pomivalni stroj programirajte natančno na trdoto vode v vašem vodovodnem omrežju.
- Točen podatek o stopnji trdote vode po potrebi dobite na pristojnem podjetju za oskrbo s pitno vodo.
- Če trdota vode niha (npr. 10–15 °dH), napravo za mehčanje vode vedno nastavite na najvišjo vrednost (v tem primeru 15 °dH).

V primeru morebitnega kasnejšega popravila boste serviserju olajšali delo, če mu boste lahko navedli trdoto vode.

Zato vas prosimo, da spodaj vpišete trdoto vode:

_____ °dH

Tovarniško je nastavljena trdota vode 14 °dH.

- Nastavite trdoto vode glede na trdoto v vašem vodovodnem omrežju in jo potrdite z **OK**.

Podrobnejše informacije o nastavitvi trdote vode boste našli v poglavju „Nastavitve“, odstavek „Trdota vode“.

Prvi zagon

Nato se prikažejo opozorila.

Po potrditvi teh sporočil z *OK* se po potrebi pojavita še prikaza potrebnega polnjenja ☉ Dodajte sol in ☼ Dod. sr. za izpiranje.

- Če je potrebno, dodajte sol in sredstvo za izpiranje (glejte poglavje „Prvi zagon“, odstavka „Regeneracijska sol“ in „Sredstvo za izpiranje“).

- Sporočila potrdite z *OK*.

Na prikazovalniku se za kratek čas izpiše izbrani program in zasveti ustrezna kontrolna lučka.

Nato se lahko za nekaj sekund prikaže napoved porabe energije in vode v izbranem programu.

Na koncu se prikazovalnik preklopi na prikaz predvidenega trajanja izbranega programa.

Regeneracijska sol

Za dobre rezultate pomivanja potrebuje vaš pomivalni stroj mehko vodo. Če je voda trda, se na posodi in na stenah pomivalne komore nabirajo bele obloge. Zato je treba vodo s trdoto nad 5 °dH omehčati. Mehčanje poteka avtomatsko v vgrajeni napravi za mehčanje vode. Ta je primerna za trdoto vode do 70 °dH.


Za ohranjanje funkcije naprave za mehčanje vode je treba slednjo redno regenerirati. Ta regeneracija se izvede med vsakim devetim potekom programa. V začetku vsakega naslednjega programa je za ta postopek potrebne 4,4 l vode, poraba energije se poveča za 0,015 kWh in program se podaljša za pribl. tri minute.

Ti podatki veljajo samo za program ECO pri trdoti vode 14 °dH. Pri drugih programih in trdotah vode lahko pogostost regeneracije odstopa.

Naprava za mehčanje vode za regeneracijo potrebuje regeneracijsko sol.


Če uporabljate kombinirano pomivalno sredstvo in je trdota vode manjša od 21 °dH, vam ni treba dodajati regeneracijske soli (glejte poglavje „Pomivalno sredstvo“, odstavek „Vrste pomivalnih sredstev“).

Če je trdota vaše vode stalno **pod 5 °dH**, vam **ni treba** dodajati soli. Prikaz potrebnega polnjenja soli se po ustrezni nastavitvi trdote vode avtomatsko izklopi (glejte poglavje „Nastavitve“, odstavek „Trdota vode“).

 Škoda zaradi pomivalnega sredstva v napravi za mehčanje vode.

Pomivalno sredstvo uniči napravo za mehčanje vode.

Pomivalnega sredstva (tudi tekočega) ne dodajajte v rezervoar za sol.

 Škoda zaradi neprimernih vrst soli.

Nekatere vrste soli lahko vsebujejo v vodi netopne sestavine, ki povzročijo motnje v delovanju naprave za mehčanje vode.

Uporabljajte samo posebno, po možnosti grobozrnato regeneracijsko sol ali drugo čisto regeneracijsko sol.

Če uporabljate izključno večfunkcijska pomivalna sredstva in vas prikaza potrebnega polnjenja motita, lahko oba prikaza skupaj izklopite (glejte poglavje „Nastavitve“, odstavek „Prikaza potrebnega polnjenja“).

Če prenehate uporabljati večfunkcijska pomivalna sredstva, napolnite rezervoarja za sol in sredstvo za izpiranje. Po potrebi ponovno vklopite prikaza potrebnega polnjenja.


Prvi zagon

Dodajanje soli

Pred prvim dodajanjem soli vlijete v rezervoar za sol približno 2 litra vode, da se bo sol lahko raztopila.

Po prvem zagonu stroja pa je v rezervoarju za sol vedno dovolj vode.

- Vzemite spodnjo košaro iz pomivalne komore in odprite pokrovček rezervoarja za sol.

 Nevarnost korozije zaradi slanice.

Vsakič, ko odprete pokrovček rezervoarja za sol, iz rezervoarja izteče voda ali slanica. Prelita slanica lahko povzroči korozijo v pomivalni komori in na posodi.


Zato rezervoar za sol odprite samo, kadar dodajate sol.

- V rezervoar za sol najprej nalijte pribl. 2 l vode.



- Na odprtino rezervoarja za sol nastavite lijak in vsujte vanj toliko soli, da je rezervoar poln. Rezervoar drži do 2 kg soli, odvisno od vrste soli.
- Iz območja polnjenja očistite ostanke soli. Nato privijte pokrovček rezervoarja za sol.
- Po vsakem polnjenju soli in po odpiranju pokrovčka rezervoarja za sol takoj zaženite program ☺ 65 °C *QuickPowerWash* s programsko možnostjo 🔄 *Ekspres brez posode*, da se morebitna prelita slanica razredči in izčrpa iz stroja.

Dodajanje soli



- Takoj ko se pojavi prikaz potrebnega polnjenja  Dodajte sol, dodajte po končanem programu pomivanja sol.
- Potrdite z **OK**.

Prikaz potrebnega polnjenja soli ugasne.



Nevarnost korozije zaradi slanice.

Prelita slanica lahko povzroči korozijo v pomivalni komori in na posodi.

Po vsakem odpiranju pokrovčka rezervoarja za sol takoj zaženite program  65 °C *QuickPowerWash* s programsko možnostjo  *Ekspres* brez posode. Tako se morebitna prelita slanica razredči in izčrpa iz stroja.

Če se še ne vzpostavi zadostna koncentracija soli, je lahko prikaz potrebnega polnjenja soli še naprej izpisan. V tem primeru ga ponovno potrdite z **OK**.


Če pomivalni stroj nastavite na trdoto vode pod 5 °dH, je prikaz potrebnega polnjenja soli izklopljen.

Prvi zagon

Sredstvo za izpiranje

Sredstvo za izpiranje je potrebno, da voda med sušenjem odteče s posode v obliki filma in se posoda po pomivanju lažje posuši.


Sredstvo za izpiranje napolnite v ustrezni rezervoar, nato pa se v nastavljeni količini avtomatsko dozira.

 Škoda zaradi detergenta za ročno pomivanje ali pomivalnega sredstva.

Sredstvo za ročno pomivanje posode in pomivalno sredstvo uničita rezervoar sredstva za izpiranje.

V rezervoar napolnite samo sredstvo za izpiranje, namenjeno uporabi v gospodinjskih pomivalnih strojih.

Alternativno lahko uporabite 10-odstotno tekočo citronsko kislino. Posoda je v tem primeru bolj vlažna in lisasta kot pri uporabi sredstva za izpiranje.

 Škoda zaradi kislin.

Kislina z višjo koncentracijo lahko poškoduje pomivalni stroj.

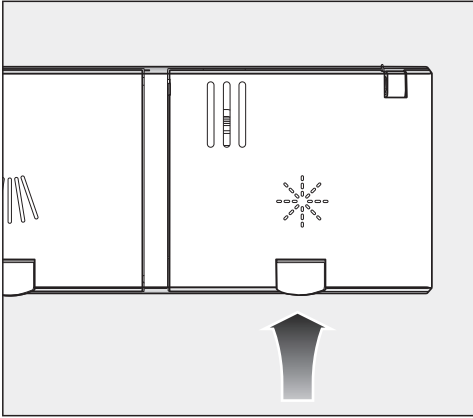
V nobenem primeru ne uporabite bolj koncentrirane citronske kisline.


Če uporabljate izključno večfunkcijska pomivalna sredstva, vam rezervoarja za sredstvo za izpiranje ni treba napolniti. Vendar pa boste najboljše rezultate pomivanja in sušenja dosegli z uporabo pomivalnega sredstva v povezavi z ločenim doziranjem soli in sredstva za izpiranje.

Če uporabljate izključno večfunkcijska pomivalna sredstva in vas prikaza potrebnega polnjenja soli in sredstva za izpiranje motita, lahko oba prikaza skupaj izklopite (glejte poglavje „Nastavitve“, odstavek „Prikaza potrebnega polnjenja“).

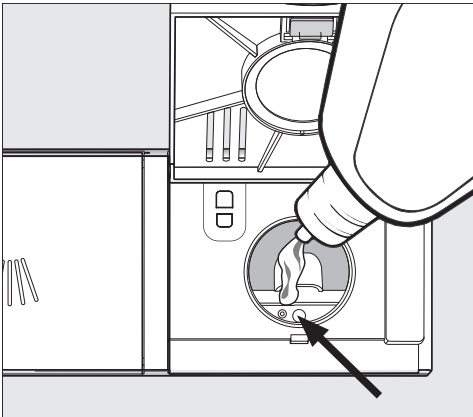
Če prenehate uporabljati večfunkcijska pomivalna sredstva, napolnite rezervoarja za sol in sredstvo za izpiranje. Po potrebi ponovno vklopite prikaza potrebnega polnjenja.

Dodajanje sredstva za izpiranje



- Privzdignite rumeno tipko na pokrovčku rezervoarja za sredstvo za izpiranje .

Pokrovček se odpre.




- Dodajte le toliko sredstva za izpiranje, da se kazalec nivoja napolnjenosti (puščica) pri vodoravno odprtih vratih temno obarva.

Rezervoar za sredstvo za izpiranje drži pribl. 110 ml.

- Zaprite pokrovček tako, da se občutno zaskoči, sicer lahko v rezervoar med pomivanjem pride voda.
- Morebitno razlito sredstvo skrbno obrišite, da preprečite močno penjenje v naslednjem programu pomivanja.

Če želite doseči optimalne rezultate pomivanja, lahko količino doziranja sredstva za izpiranje prilagodite svojim potrebam (glejte poglavje „Nastavitve“, odstavek „Sredstvo za izpiranje“).

Dodajanje sredstva za izpiranje

Ko se pojavi prikaz potrebnega polnjenja  Dod. sr. za izpiranje, je v rezervoarju le še rezerva sredstva, ki zadošča za 2–3 postopke pomivanja.

- Ne pozabite pravočasno dodati sredstva za izpiranje!
- Potrdite z OK.



Prikaz potrebnega polnjenja sredstva za izpiranje ugasne.

Nastavitve


Z nastavitvami lahko krmiljenje pomivalnega stroja prilagodite spreminjajočim se zahtevam.

Nastavitve lahko kadar koli spremenite.

Odpiranje menija Nastavitve

- Če je pomivalni stroj še izklopljen, ga vklopite s tipko .
- S tipko za izbiro programa \gt izberite možnost  „Dodatni programi/nastavitve“.

Na prikazovalniku se izpiše prvi izmed dodatnih programov.


- S tipko \vee/\wedge izberite menijsko točko Nastavitve  in jo potrdite z OK.

Na prikazovalniku se izpiše prva točka nastavitvenega menija.

Način delovanja prikazovalnika je opisan v poglavju „Opis stroja“, odstavek „Način delovanja prikazovalnika“.

Spreminjanje nastavitvev

- S tipko \vee/\wedge izberite menijsko točko, ki jo želite spremeniti, in jo potrdite z OK.

Izbrana nastavitvev v podmeniju je označena s kljukico .

- S tipko \vee/\wedge izberite želeno nastavitvev in jo potrdite z OK.
- Če želite zapustiti podmeni, pritisnite tipko \leftarrow (nazaj).

Prikazovalnik se vrne na višjo menijsko raven.


Izhod iz menija Nastavitve



- Pritisnite tipko \leftarrow .

Prikazovalnik se vrne na meni .

Jezik

Izpisi na prikazovalniku so lahko v različnih jezikih.

Prek podmenija Jezik  lahko spremenite jezik izpisov na prikazovalniku in po potrebi državo.

Simbol zastavice za besedo Jezik  vam služi za orientacijo, če je nastavljen jezik, ki ga ne razumete. V tem primeru toliko časa izbirajte točke menija, za katerimi je prikazana zastavica, dokler se ne pojavi podmeni Jezik .

Trdota vode

Vaš pomivalni stroj je opremljen z napravo za mehčanje vode.

- Pomivalni stroj programirajte natančno na trdoto vode v vašem vodovodnem omrežju.
- Točen podatek o stopnji trdote vode po potrebi dobite na pristojnem podjetju za oskrbo s pitno vodo.
- Če trdota vode niha (npr. 10–15 °dH), napravo za mehčanje vode vedno nastavite na najvišjo vrednost (v tem primeru 15 °dH).

Če poznate trdoto svoje vode v drugih enotah in ne °dH, lahko vrednost preračunate na naslednji način:
 $1 \text{ °dH} = 0,18 \text{ mmol/l} = 1,78 \text{ °fH}$

Nastavitev trdote vode

- Izberite trdoto vode glede na trdoto v vašem vodovodnem omrežju in jo potrdite z OK.

Nastavitve

Sredstvo za izpiranje

Če želite doseči optimalne rezultate pomivanja, lahko količino doziranja sredstva za izpiranje prilagodite svojim potrebam.

Količino doziranja lahko nastavite na 0 do 6 ml.

Tovarniško je nastavljena količina 3 ml.

Zaradi avtomatske prilagoditve programov je lahko količina sredstva za izpiranje večja od nastavljene vrednosti.

Če na posodi ostanejo madeži:

- Nastavite večjo količino sredstva za izpiranje.

Če na posodi ostanejo lise in proge:

- Nastavite manjšo količino sredstva za izpiranje.

Poraba (EcoFeedback)

Nastavite lahko, ali naj se prikaže poraba energije in vode v izbranem programu. Pri tem se pred začetkom programa izpiše predvidena poraba, po koncu programa pa dejanska poraba. V tem meniju lahko prikažete tudi skupno porabo energije in vode v vseh dotlej uporabljenih postopkih pomivanja v vašem pomivalnem stroju (glejte poglavje „Okolju prijazno pomivanje posode“, odstavek „Prikaz porabe EcoFeedback“).

Prikaz Poraba

- Izberite točko menija Prikaz porabe in jo potrdite z **OK**.
- Izberite zeleno nastavitev in jo potrdite z **OK**.

Prikaz Skupna poraba

- Izberite točko menija Skupna poraba in jo potrdite z **OK**.
- S tipkama \vee/\wedge lahko prikažete vrednosti za **Energ.** in **Voda**.

Če želite, lahko vrednost skupne porabe ponastavite na 0.

- Izberite točko menija Ponastaviti in jo potrdite z **OK**.
- Izberite točko menija **Da** in jo potrdite z **OK**.
- Sporočilo potrdite z **OK**.

Vrednosti sta ponastavljeni na 0.

Svetlost prikaza

Svetlost prikaza lahko nastavite v sedmih stopnjah.

Zvočni signal

Če so zvočni signali aktivirani, vas na konec programa pomivanja in morebitno napako opozori zaporedje zvočnih signalov.

Zvočni signali ob koncu programa in opozorilni ton v primeru napake zazvenijo štirikrat v intervalih s kratkim premorom.

Če želite, lahko zvočne signale izklopite, tako da ob koncu programa ne zazvenijo.

Opozorilnega tona, ki vas opozarja na napako, ne morete izklopiti.

Prikaza potr. polnjen.

Če stalno uporabljate večfunkcijska pomivalna sredstva ali avtomatsko doziranje s kartušo Miele PowerDisk (če je na voljo) in vas prikaza potrebnega polnjenja soli in sredstva za izpiranje motita, lahko oba prikaza skupaj izklopite.

Če prenehate uporabljati večfunkcijska pomivalna sredstva, napolnite rezervoarja za sol in sredstvo za izpiranje. Ponovno vklopite prikaza potrebnega polnjenja.

AutoOpen

Vrata se v nekaterih programih avtomatsko odprejo za režo, da se izboljša sušenje.

To funkcijo lahko tudi izklopite.



Škoda zaradi vodne pare.

Vodna para lahko poškoduje občutljive robove delovnega pulta, če po končanem programu odprete vrata, ventilator pa ne deluje več.

Če ste izklopili avtomatsko odpiranje vrat in želite kljub temu po koncu programa odpreti vrata, jih odprite do konca.

Nastavitve

Posebej čisto

To funkcijo lahko izberete, da povečate učinkovitost pomivanja, ki jo nudijo programi.

Če je funkcija aktivirana, se trajanje programov podaljša in temperatura pomivanja zviša. Poraba vode in energije se lahko povečata.

Če je funkcija vklopljena, velja za vse programe, dokler je spet ne izklopite (razen za program *ECO*).

Posebej suho

To funkcijo lahko izberete, da povečate učinkovitost sušenja, ki jo nudijo programi.

Če je funkcija aktivirana, se trajanje programov podaljša in temperatura zadnjega izpiranja zviša. Poraba energije se lahko poveča.

Če je funkcija vklopljena, velja za vse programe, dokler je spet ne izklopite (razen za program *ECO*).

2. vmesno izpiranje

To funkcijo lahko izberete, da z drugim vmesnim izpiranjem povečate učinkovitost pomivanja, ki jo nudijo programi.

Če je ta funkcija aktivirana, se lahko poveča poraba vode.

Če je funkcija vklopljena, velja za vse programe, dokler je spet ne izklopite (razen za program *ECO*).

Higiena

Če pretežno uporabljate programe pomivanja z nižjimi temperaturami (< 50 °C), se lahko v pomivalni komori razvijejo mikroorganizmi in neprijeten vonj (glejte poglavje „Čiščenje in vzdrževanje“, odstavek „Higiena“).

Če je ta funkcija vklopljena, se po večkratni uporabi programov z nižjo temperaturo prikaže sporočilo, ki priporoči izvedbo programa z višjo temperaturo.

Verz. progr. opreme

V primeru, da je potreben poseg servisne službe, lahko prikažete različico programske opreme elektronike svojega pomivalnega stroja.

Zastopniki

Samo za zastopnike!

Pomivalni stroj je opremljen z demo načinom, ki je namenjen zastopnikom za prikaz delovanja stroja.

Tovarniške nastavit.

Vse nastavitve pomivalnega stroja lahko ponastavite na tovarniške vrednosti.

- Izberite možnost **Ponastaviti in jo** potrdite z **OK**.

Okolju prijazno pomivanje posode

Varčno pomivanje

Ta pomivalni stroj pomiva skrajno varčno – poraba vode in energije je izredno majhna.

K varčnemu delovanju stroja lahko prispevate tudi sami, če upoštevate naslednje nasvete:

- Strojno pomivanje je praviloma varčnejše glede porabe energije in vode kot ročno pomivanje.
- Predhodno izpiranje pod tekočo vodo ni potrebno in samo po nepotrebnem poveča porabo vode in energije.
- V celoti izkoristite kapaciteto košar, vendar pazite, da v stroj ne vložite preveč posode. Tako pomivate najbolj gospodarno in prihranite energijo in vodo.
- Izberite program, ki ustreza vrsti posode in stopnji njene umazanosti (glejte poglavje „Pregled programov“).
- Če želite prihraniti energijo, izberite program *ECO*. Za pomivanje normalno umazane posode je ta program glede skupne porabe energije in vode najbolj učinkovit.
- Pri doziranju pomivalnih sredstev upoštevajte podatke proizvajalca.
- Če so košare napol prazne in uporabljate praškasto ali tekoče pomivalno sredstvo, zmanjšajte količino sredstva za $\frac{1}{3}$.

- Pomivalni stroj lahko priključite na toplo vodo. To je še posebej primerno pri energetsko ugodni pripravi tople vode, npr. s solarno energijo s krožnim sistemom.
Pri električnem gretju vode vam priporočamo, da stroj priključite na hladno vodo.

Prikaz porabe EcoFeedback

S funkcijo „Poraba“ lahko dobite informacije o porabi energije in vode (glejte poglavje „Nastavitve“, odstavek „Poraba“).

Prikazane so lahko naslednje informacije:

- pred izvedbo programa napoved porabe
- ob koncu programa dejanska poraba
- skupna poraba pomivalnega stroja

1. Napoved porabe

Po izbiri programa se najprej izpiše ime programa, nato pa se za nekaj sekund prikaže predvidena poraba energije CF in vode Δ .

Napoved porabe je prikazana v obliki stolpčnega diagrama. Kolikor več kvadratkov (■) je prikazanih, toliko več energije ali vode se bo uporabilo.

Vrednosti se spreminjajo glede na program, programske možnosti, pogoje v okolju in količino posode.

Prikazovalnik se avtomatsko preklopi z napovedi porabe na prikaz preostalega časa.

Napoved porabe je tovarniško vklopljena. Če želite, pa lahko prikaz tudi izklopite (glejte poglavje „Nastavitve“, odstavek „Poraba“).

2. Prikaz porabe

Ob koncu programa je lahko prikazana dejanska poraba energije in vode.

■ Sporočilo Poraba (OK) potrdite z OK.

Ko po koncu programa izklopite pomivalni stroj, se dejanske vrednosti porabe izvedenega programa izbrišejo.

3. Skupna poraba


Prikažete lahko skupno porabo energije in vode v vseh doslej uporabljenih programih (glejte poglavje „Nastavitve“, odstavek „Poraba“).

Vlaganje posode in pribora

Splošna navodila

Pred zlaganjem v pomivalni stroj s posode odstranite grobe ostanke hrane.

Spiranje posode pod tekočo vodo ni potrebno.

 Škoda zaradi pepela, peska, voska, maziv ali barve.

Te snovi umažejo pomivalni stroj in jih ni mogoče več odstraniti.

Kosov posode, ki so umazani s tovrstno umazanijo, ne pomivajte v stroju.

Načeloma lahko vsak kos posode vložite na katero koli mesto v košarah. Kljub temu pa vam priporočamo, da pri temu upoštevate naslednje nasvete:

- Kosi posode in pribora ne smejo ležati eden na drugem in se ne smejo prekrivati.
- Posodo zložite tako, da voda lahko obliva vse njene površine. Le tako bo posoda zares čista.
- Pazite, da bodo imeli vsi kosi posode stabilen položaj.
- Vse votle predmete, kot so skodelice, kozarci, lonci ipd., položite v košare z odprtino navzdol.
- Visokih in ozkih votlih predmetov, kot so kozarci za penino, ne zlagajte v kote košar, temveč v sredino. Tam jih bodo pršeči curki najlažje dosegli.
- Kose posode z vbočenim dnom postavite postrani, da bo voda lahko odtekala.

- Pazite, da pršilnih ročic ne bodo ovirali previsoki kosi posode ali predmeti, ki segajo iz košar. Z roko zavrtite ročice, da preverite, ali se neovirano vrtijo.
- Pazite, da majhni predmeti ne padejo skozi prečke iz košare. Majhne predmete, npr. pokrovčke, zato vlagajte v predal ali košaro za pribor (odvisno od modela).

Nekatere vrste živil, npr. korenje, paradižnik ali kečap, vsebujejo naravna barvila. Če ta barvila zaidejo s posodo v pomivalni stroj v večjih količinah, lahko obarvajo plastično posodo in plastične sestavne dele stroja. To pa ne vpliva na njihovo stabilnost.

Plastični deli se lahko obarvajo tudi zaradi pomivanja srebrnega pribora.

Posoda, ki ni primerna za pomivanje v stroju:


- Deli pribora in posode iz lesa ali z lesenimi deli postanejo po pomivanju v stroju izluženi in grdi. Poleg tega tudi uporabljena lepila niso primerna za pomivalni stroj. Posledica: leseni ročajji lahko odstopijo.
- Izdelki umetne obrti ter starinske, dragocene vaze ali kozarci z dekorjem niso primerni za pomivanje v pomivalnem stroju.
- Plastični predmeti iz materiala, ki ni odporen proti vročini, se lahko v pomivalnem stroju deformirajo.
- Predmeti iz bakra, medenine, kositra in aluminija lahko spremenijo barvo ali izgubijo sijaj.
- Dekor na glazuri lahko po večkratnem pomivanju v stroju obledi.
- Občutljivi kozarci in kristalni predmeti lahko po daljši uporabi postanejo motni.

Srebro

Srebro lahko v stiku z živili, ki vsebujejo žveplo, spremeni barvo. K tem živilom spadajo npr. jajčni rumenjaki, čebula, majoneza, gorčica, stročnice, ribe in marinade.

Srebro, prevlečeno s **polituro**, je lahko po končanem pomivanju še vlažno ali lisasto, ker voda ni odtekla v obliki filma.

Nasvet: Zato morate takšne predmete obrisati s krpo.

 Škoda zaradi jedko alkalnih pomivalnih sredstev.

Na aluminijastih delih (npr. maščobnih filtrov nap) lahko pride do materialne škode. V ekstremnem primeru lahko pride celo do kemijske reakcije, podobne eksploziji (npr. reakcija pokalnega plina).

Aluminijastih predmetov ne smete pomivati v pomivalnem stroju z močno alkalnimi pomivalnimi sredstvi, ki so namenjena profesionalni ali industrijski rabi.

Nasvet: Uporabljajte posodo in pribor, ki so primerni za pomivanje v pomivalnem stroju (z ustrežno oznako).

Nega stekla

- Kozarci lahko po številnih pomivanjih postanejo motni. Zato za pomivanje občutljivih kozarcev izberite programe z nižjo temperaturo (glejte poglavje „Pregled programov“). Nevarnost, da postanejo kozarci motni, je v tem primeru manjša.
- Uporabljajte kozarce, ki so primerni za pomivanje v pomivalnem stroju (označeni kot „primerni za strojno pomivanje“).
- Uporabljajte pomivalno sredstvo, ki vsebuje posebne snovi za zaščito stekla.

Vlaganje posode in pribora

Zgornja košara

Vlaganje posode in jedilnega pribora je opisano tudi v poglavju „Vlaganje posode in pribora“, odstavek „Primeri vlaganja“.

Vlaganje posode v zgornjo košaro

⚠ Škoda zaradi iztekajoče vode.

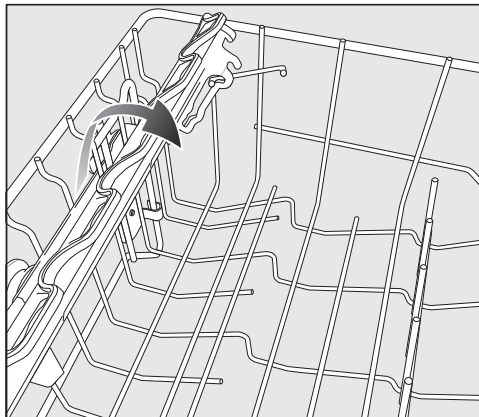
Če pomivate brez zgornje košare, lahko iz stroja izteka voda.

Pomivajte samo z nameščeno zgornjo košaro (razen v programu Brez zgor. košare, če je na voljo).

- V zgornjo košaro zložite majhne, lahke in občutljive kose posode, kot so podstavki za skodelice, skodelice, kozarci, desertne skledice. V zgornjo košaro lahko položite tudi plitvo posodo.
- Posamezne dolge pripomočke, kot so zajemalke in kuhalnice, položite prečno v sprednji del zgornje košare.

Namestitev na poličko za skodelice FlexCare

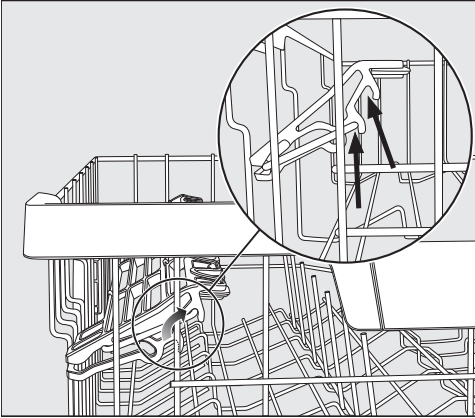
Na poličko za skodelice FlexCare lahko položite skodelice, majhne skledice in druge plitve kose posode. Kozarce lahko naslonite na poličko, da imajo stabilnejši položaj.



- Poličko za skodelice spustite navzdol.
- Če želite vložiti visoke kose posode, poličko dvignite nazaj.

Nastavljanje poličke za skodelice FlexCare

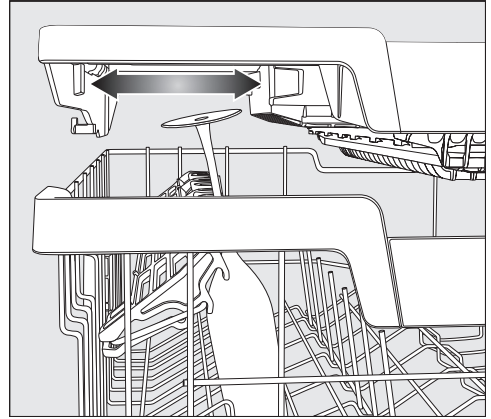
Višino in globino poličke za skodelice lahko nastavite v dveh stopnjah. Tako lahko visoke kose posode namestite pod poličko in večje položite na vrh.



- Poličko za skodelice povlecite navzgor in pustite, da se v želenem položaju ponovno zaskoči (glejte puščice).

Namestitev v odprtine poličke za skodelice FlexCare

Odprtine za namestitev na polički za skodelice omogočajo varen položaj dolgopecljatih kozarcev.



- Poličko za skodelice spustite in nanjo naslonite kozarce v odprtine elementov.
- Po potrebi premaknite levi vložek predala 3D MultiFlex, da dobite prostor za visoke kozarce (glejte poglavje „Jedilni pribor“, odstavek „Predal 3D MultiFlex“).

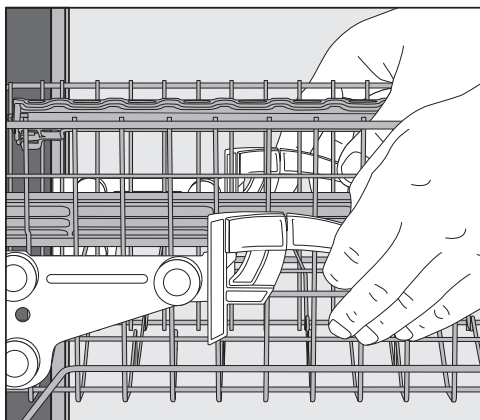
Vlaganje posode in pribora

Prestavljanje zgornje košare

Če potrebujete v zgornji ali spodnji košari več prostora za visoke kose posode, lahko zgornjo košaro prestavite v ustrezeni položaj. Na voljo imate tri položaje, med katerimi je po približno 2 cm razmika.

Da bo voda lažje odtekala iz vdolbin posode, lahko zgornjo košaro namestite tudi poševno. Vendar morate pri tem paziti, da lahko košaro brez težav porinete v pomivalno komoro.

- Izvlecite zgornjo košaro iz stroja.



Če želite košaro prestaviti navzgor:

- Povlecite košaro navzgor, dokler se ne zaskoči.

Če želite košaro prestaviti navzdol:

- Povlecite ročici ob straneh košare navzgor.
- Košaro prestavite v želeni položaj in pustite, da se ročici ponovno trdno zaskočita.

Zgornjo košaro nastavite tako, da visoki kosi posode v spodnji košari ne blokirajo srednje pršilne ročice.

Spodnja košara

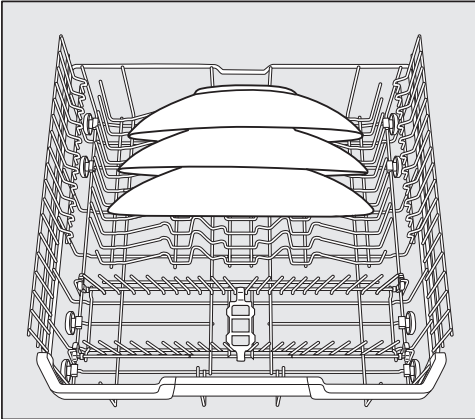
Vlaganje posode in jedilnega pribora je opisano v poglavju „Vlaganje posode in pribora“, odstavek „Primeri vlaganja“.

Vlaganje posode v spodnjo košaro

- V spodnjo košaro vložite velike in težke kose posode, npr. krožnike, pladnje, lonce in sklede. Vanjo lahko vložite tudi kozarce, skodelice, majhne krožnike in podstavke.

Vlaganje v območje MultiComfort

Zadnji del spodnje košare je namenjen pomivanju skodelic, kozarcev, krožnikov in loncev.



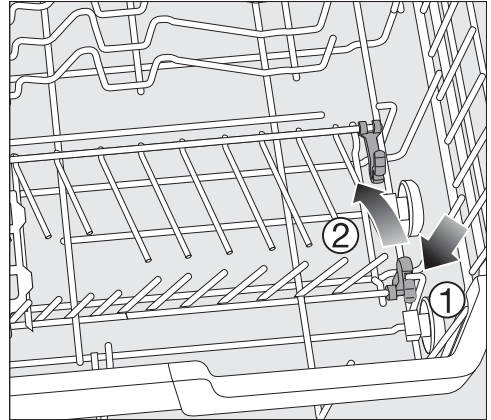
- Posebej velike krožnike zložite v sredino spodnje košare.

Nasvet: Če krožnike namestite postrani, lahko pomivate krožnike s premerom do 35 cm.

Zlaganje zatičev

Sprednji vrsti zatičev sta namenjeni vlaganju plitvih in globokih krožnikov, pladnjev, skled in podstavkov za skodelice.

Obe desni vrsti zatičev lahko zložite, da boste imeli več prostora za velike kose posode, npr. lonce, ponve in sklede.



- Rumeno ročico potisnite navzdol ① in sklopite vrste zatičev ②.

Vlaganje posode in pribora

Predal/košara za pribor (odvisno od modela)

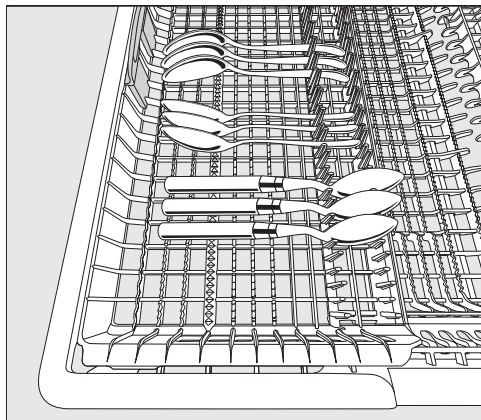
Vlaganje posode in jedilnega pribora je opisano v poglavju „Vlaganje posode in pribora“, odstavek „Primeri vlaganja“.

- Jedilni pribor razvrstite v predal 3D MultiFlex ali košaro za pribor (odvisno od modela).

Vlaganje v predal 3D MultiFlex

Če boste zložili nože, vilice in žlice v ločene predele, boste kasneje pomiti pribor lažje zložili iz predala.

Da bo voda lahko popolnoma odtekla z žlic, morate le-te zložiti z ročaji med prečke.



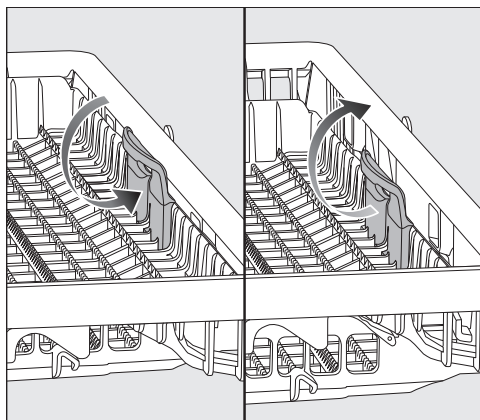
- Če žlic zaradi oblike njihovih ročajev ne morete zlagati v predal na opisani način, jih zložite z držali na nazobčane prečke.

Levi del predala lahko pomaknete proti sredini, da lahko v zgornjo košaro vložite visoke kose posode in dolgopecljate kozarce.

V spuščen srednji del predala lahko položite velike in dolge dele pribora.

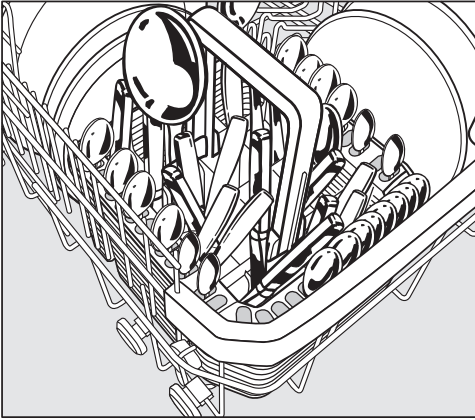
Visoke predmete (npr. lopatico za torte) vložite tako, da ne blokirajo zgornje pršilne ročice.

Da v desnem delu predala dobite več prostora za velik pribor ali majhne kose posode, lahko nastavite višino desnega vložka.



- Vložek primite za rumeni ročaj in ga potegnite navznoter. Pustite, da se zaskoči v enem od obeh položajev.

Namestitev košare za pribor

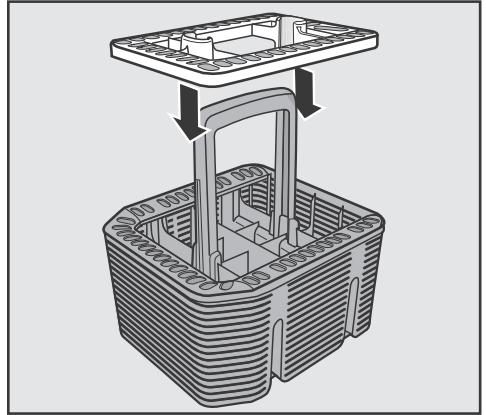


Košaro za jedilni pribor lahko postavite na sprednje vrste zatičev levo ali desno v kot spodnje košare.

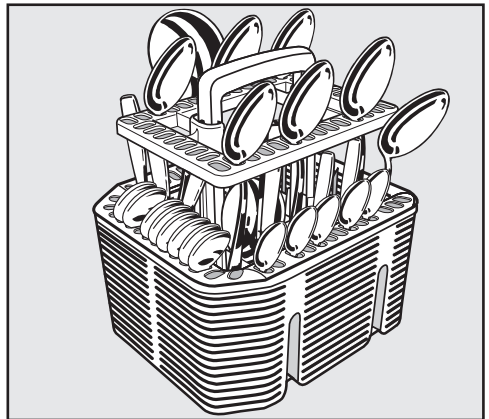
- Iz varnostnih razlogov pribor zlagajte z rezili in konicami navzdol nerazvrščeno v posamezne prekate košare. Vendar pa bo pribor lažje čist in suh, če ga boste v košaro vlagali z ročaji navzdol.
- Majhne kose pribora vstavljajte v za to predvidene segmente na treh straneh košare za pribor.

Namestitev nastavka košare za pribor

Priloženi nastavek je pripomoček za pomivanje močno umazanih kosov pribora. Ker so kosi jedilnega pribora v tem nastavku nameščeni posamično, se njihove površine ne morejo dotikati, zato jih curki vode bolje dosežejo in pomivanje je bolj temeljito.



- Nastavek po potrebi namestite na košaro za pribor.



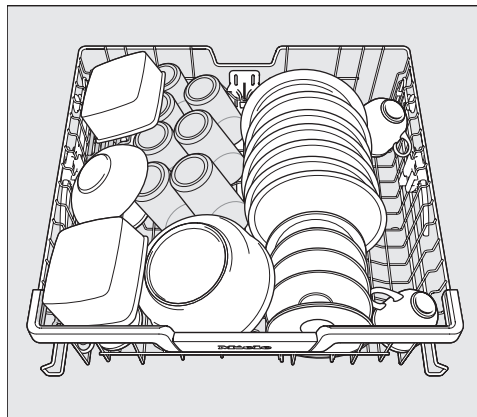
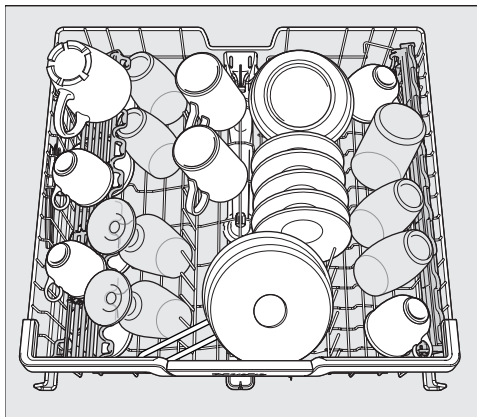
- Kose pribora vstavite v nastavek z ročaji navzdol.
- Pribor enakomerno porazdelite.

Vlaganje posode in pribora

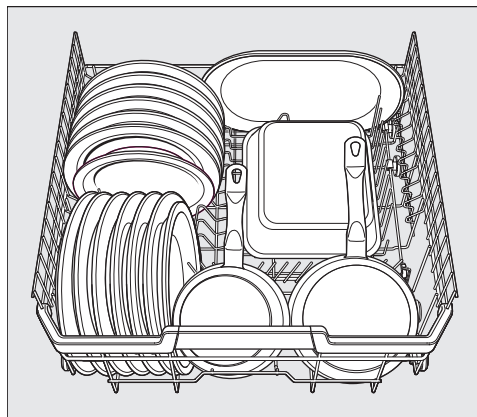
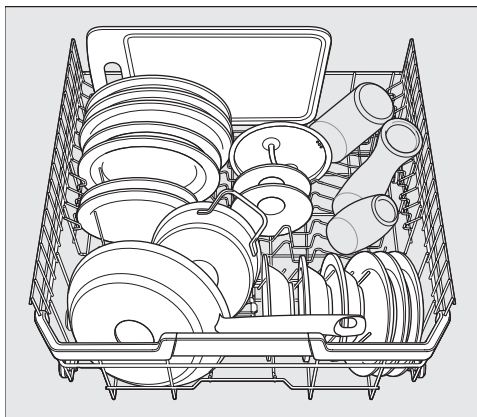
Primeri vlaganja

Pomivalni stroj s predalom za pribor

Zgornja košara

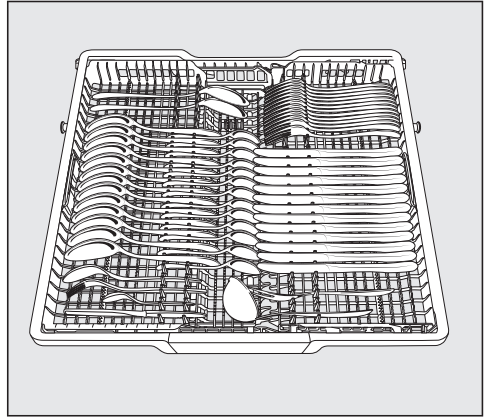
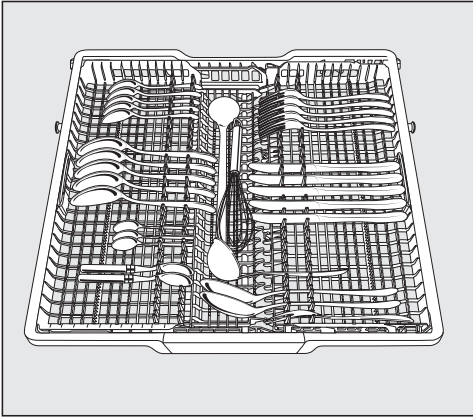


Spodnja košara

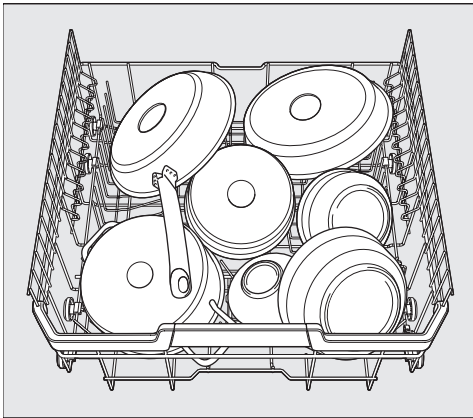


Vlaganje posode in pribora

Predal za pribor



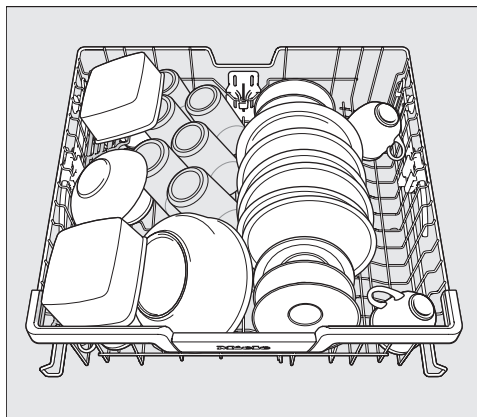
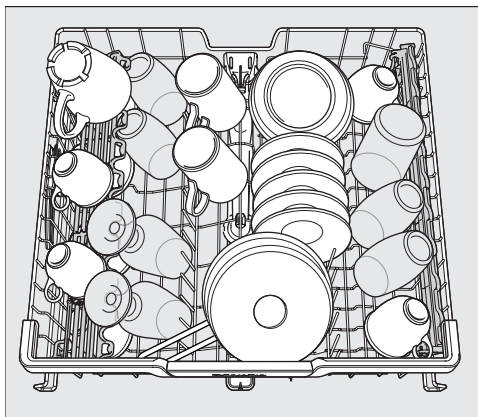
Močno umazana posoda



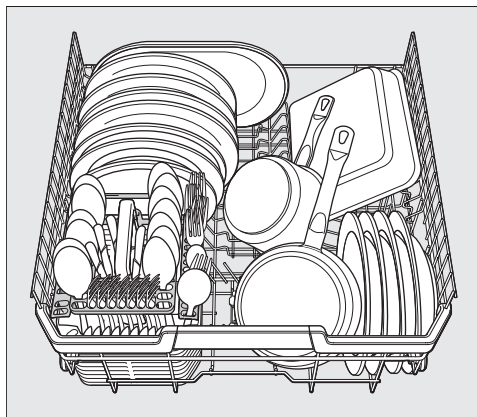
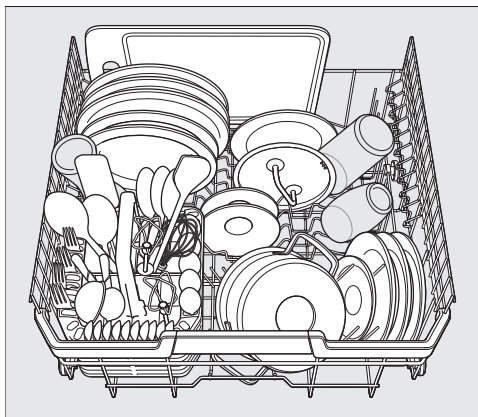
Vlaganje posode in pribora

Pomivalni stroj s košaro za pribor

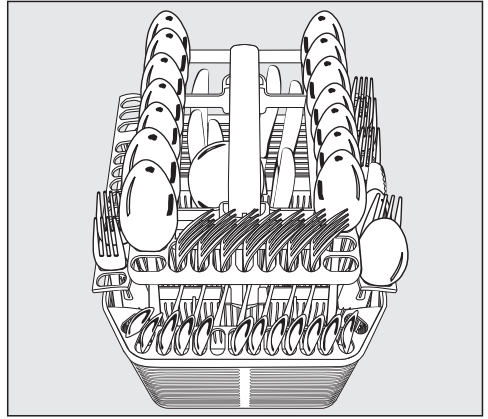
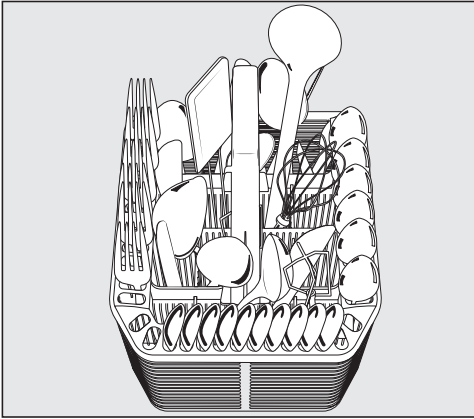
Zgornja košara



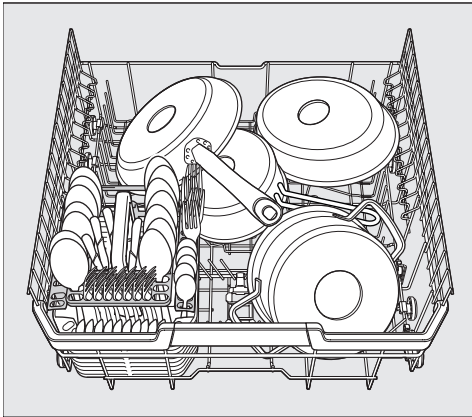
Spodnja košara



Košara za pribor



Močno umazana posoda



Pomivalno sredstvo

Vrste pomivalnih sredstev

⚠ Škoda zaradi neprimernega pomivalnega sredstva.

Pomivalna sredstva, ki niso namenjena uporabi v gospodinskih pomivalnih strojih, lahko povzročijo škodo na pomivalnem stroju ali posodi.

Uporabljajte le pomivalna sredstva za gospodinske pomivalne stroje.

Sodobna pomivalna sredstva vsebujejo številne učinkovine. Najpomembnejše učinkovine so:

- Snovi, ki ustvarjajo komplekse, vežejo trdoto vode in tako preprečujejo obloge vodnega kamna.
- Alkalnost je potrebna za nabrekanje zasušene umazanije.
- Encimi razgradijo škrob in raztopijo beljakovine.
- Belila na osnovi kisika odstranijo barvne madeže (npr. čaj, kava, paradižnikova omaka).

V trgovinah so večinoma na voljo blago alkalna pomivalna sredstva z vsebnostjo encimov in kisikovih belil.

Na voljo so različne oblike pomivalnih sredstev:


- Praškasta sredstva in gele lahko dozirate glede na količino in umazanost posode, ki je v stroju.
- Tablete vsebujejo količino pomivalnega sredstva, ki zadostuje za večino primerov uporabe.

Poleg običajnih pomivalnih sredstev so na voljo tudi izdelki z več funkcijami. Ti izdelki nudijo funkciji sredstva za izpiranje in mehčanja vode (nadomestek soli).

Ta kombinirana pomivalna sredstva uporabljajte samo v območjih trdote vode, ki jih priporoča proizvajalec in so navedena na embalaži izdelka.

Učinkovitost pomivanja in sušenja pri kombiniranih sredstvih je zelo različna.

Najboljše rezultate pomivanja in sušenja boste dosegli z uporabo pomivalnega sredstva v povezavi z ločenim doziranjem soli in sredstva za izpiranje.

 Nevarnost razjed zaradi pomivalnega sredstva.

Pomivalna sredstva lahko povzročijo razjede na koži, v očeh, nosu, ustih in žrelu.

Izogibajte se stiku s pomivalnimi sredstvi.

Ne vdihavajte praškastih pomivalnih sredstev. Pomivalnega sredstva ne smete zaužiti. Če ste sredstvo vdihnili ali zaužili, takoj obiščite zdravnika.

Preprečite, da bi otroci prišli v stik s pomivalnimi sredstvi. V pomivalnem stroju so lahko ostanki pomivalnega sredstva. Zato jih zadržujte stran od odprtega pomivalnega stroja. Pomivalno sredstvo dodajte tik pred zagonom programa in zaščitite vrata z varovalom za otroke (odvisno od modela).

Doziranje pomivalnega sredstva

V prekat za pomivalno sredstvo lahko dodate največ 50 ml pomivalnega sredstva.

V prekatu so za pomoč pri doziranju oznake 20, 30 in max., ki pri povsem odprtih vratih stroja (vodoravni položaj) nakazujejo približno količino polnjenja v ml in maksimalno višino polnjenja.

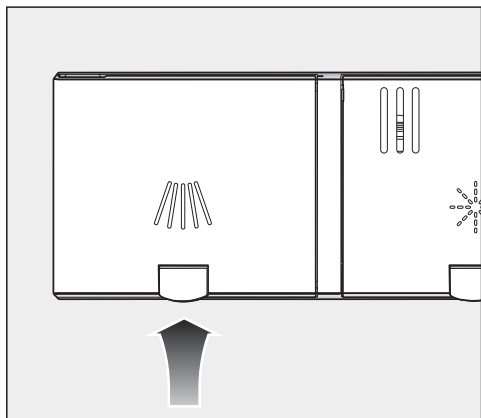
- Pri doziranju upoštevajte navodila proizvajalca pomivalnega sredstva.
- Če ni drugače navedeno, v prekat dozirajte eno tableto ali 20 do 30 ml pomivalnega sredstva, odvisno od stopnje umazanosti posode.


Če uporabite manj pomivalnega sredstva, kot ga priporoča proizvajalec, se lahko zgodi, da posoda po končanem pomivanju ne bo popolnoma čista.

V programu *QuickPowerWash* se nekatere tablete ne morejo v celoti raztopiti.

Pomivalno sredstvo

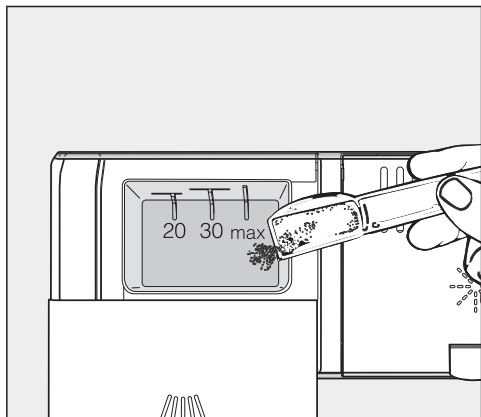
Dodajanje pomivalnega sredstva



- Privzdignite rumeno tipko na pokrovčku prekata za pomivalno sredstvo .

Pokrovček se odpre.

Ko je program končan, je pokrovček že odprt.

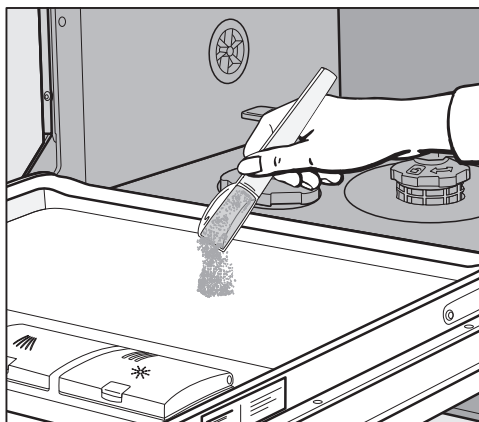


- V prekat napolnite pomivalno sredstvo.
- Zaprite pokrovček prekata, tako da se občutno zaskoči.

Pokrovček prekata ne sme biti zlepljen s pomivalnim sredstvom. To namreč lahko povzroči, da se pokrovček med izvajanjem programa ne odpre.


Prekata za pomivalno sredstvo ne smete preveč napolniti.

- Zaprite tudi embalažo pomivalnega sredstva, sicer se le-to lahko sprime v grude.



- Pri programih s predizpiranjem (glejte poglavje „Pregled programov“) lahko dodate še majhno količino sredstva na notranjo površino vrat.

Vklop pomivalnega stroja

- Odprite vodno pipo, če je zaprta.
- Odprite vrata stroja.
- Preverite, ali se pršilne ročice neovirano vrtijo.
- Pritisnite tipko .

Na prikazovalniku se za kratek čas izpiše izbrani program in zasveti ustrezna kontrolna lučka.

Nato se lahko za nekaj sekund prikaže napoved porabe energije in vode v izbranem programu.

Na koncu se prikazovalnik preklopi na prikaz predvidenega trajanja izbranega programa.

Izbira programa


Program izberite glede na vrsto in stopnjo umazanosti posode.

V poglavju „**Pregled programov**“ so opisani posamezni programi in njihovo področje uporabe.

- S tipko za izbiro programa $>$ izberite želeni program.

Zasveti kontrolna lučka izbranega programa.

Pod možnostjo  so vam na voljo še drugi programi.

- Po potrebi s tipko za izbiro programa $>$ izberite možnost .

Na prikazovalniku se izpiše prvi izmed dodatnih programov.

- S tipko \vee/\wedge na prikazovalniku izberite želeni program.

Zdaj lahko izberete programske možnosti (glejte poglavje „Programske možnosti“).







Če so izbrane programske možnosti, svetijo ustrezne kontrolne lučke.

Uporaba

Prikaz trajanja programa

Pred začetkom programa je na prikazovalniku izpisano predvideno trajanje izbranega programa. Med potekom programa pa je pri odprtih vratih stroja prikazan preostali čas do konca programa.

Faza programa, ki se trenutno izvaja, je označena s simbolom:

-  predizpiranje/namakanje
-  pomivanje
-  vmesno izpiranje
-  zadnje izpiranje
-  sušenje
-  konec

Podatek o trajanju se lahko za isti program razlikuje. Trajanje je na primer odvisno od temperature vode, ki priteka v stroj, ciklusa regeneracije naprave za mehčanje vode, vrste pomivalnega sredstva ter količine in umazanosti posode.

Ko program prvič izberete, se prikaže čas, ki ustreza povprečnemu trajanju programa pri priključku na hladno vodo.

Časi, navedeni v poglavju „Pregled programov“, ustrezajo trajanju programov pri standardni količini posode in standardni temperaturi.


Med vsakim potekom programa krmiljenje stroja popravi njegovo trajanje skladno s temperaturo vode, ki priteka v stroj, in količino posode.

Zagon programa

- Zaženite program, tako da zaprete vrata stroja.
Po potrebi potrdite sporočila, ki se predhodno izpišejo na prikazovalniku, z *OK*.

Optična kontrola delovanja sveti, kar potrjuje, da se je program začel izvajati.

S tipko *OK* lahko med potekom programa pri odprtih vratih stroja prikažete ime programa, ki se trenutno izvaja.

 Nevarnost oparin zaradi vroče vode.

Med delovanjem stroja je lahko voda v njegovi notranjosti vroča.

Zato vrata med delovanjem stroja odprite zelo previdno.

Konec programa

Ob koncu programa pri zaprtih vratih stroja optična kontrola delovanja počasi utripa in lahko zazvenijo zvočni signali.

Optična kontrola delovanja ugasne 10 minut po koncu programa, če so vrata stroja zaprta.

Program je končan, ko se na prikazovalniku izpiše sporočilo

 Konec.

Če je vklopljena funkcija „AutoOpen“, se vrata v nekaterih programih avtomatsko odprejo za režo (glejte poglavje „Nastavitve“, odstavek „AutoOpen“). Na ta način se izboljša sušenje.

Če je vklopljena nastavljiva funkcija Poraba, lahko zdaj prikažete dejansko porabo energije in vode v programu, ki se je pravkar izvedel (glejte poglavje "Okolju prijazno pomivanje posode", odstavek „Prikaz porabe EcoFeedback“).

Sušilni ventilator po potrebi deluje še nekaj minut po koncu programa.


 Škoda zaradi vodne pare.

Vodna para lahko poškoduje občutljive robove delovnega pulta, če po končanem programu odprete vrata, ventilator pa ne deluje več.

Če ste izklopili avtomatsko odpiranje vrat (glejte poglavje „Nastavitve“, odstavek „AutoOpen“) in želite kljub temu po koncu programa odpreti vrata, jih odprite do konca.

Upravljanje z energijo


Pomivalni stroj se 10 minut po zadnjem pritisku na tipko ali po koncu programa avtomatsko izklopi, da varčuje z energijo.

Stroj lahko ponovno vklopite s tipko .

Med potekom programa ali če pride do napake, se pomivalni stroj ne izklopi samodejno.


Uporaba

Izklop pomivalnega stroja

- Odprite vrata stroja.
- Pomivalni stroj lahko kadar koli izklopite s tipko .
- Vprašanje Izklopi aparat potrdite z OK.

Če pomivalni stroj izklopite med izvajanjem programa, se program prekine.

Na ta način lahko prekinete tudi potek nastavitve timerja.

 Škoda zaradi iztekajoče vode. Iztekajoča voda lahko povzroči škodo.

Če bo pomivalni stroj dlje časa brez nadzora (npr. med dopustom), iz varnostnih razlogov zaprite vodno pipo.

Zlaganje posode iz stroja

Vroča posoda je občutljiva za udarce! Zato jo po izklopu pomivalnega stroja pustite v njem, dokler se toliko ne ohladi, da jo lahko primete z roko.

Če po izklopu stroja vrata povsem odprete, se posoda hitreje ohladi.


- Najprej pospravite posodo iz spodnje košare, potem iz zgornje in na koncu še iz predala 3D MultiFlex (če je del opreme).

Tako boste preprečili, da bi morebitni ostanki vode s posode v zgornji košari ali predalu 3D MultiFlex kapljali na posodo v spodnji košari.

Začasna prekinitev programa

Če med delovanjem stroja odprete vrata, se program prekine.

Ko vrata ponovno zaprete, se izvajanje programa po nekaj sekundah nadaljuje, kjer je bilo prekinjeno.

 Nevarnost oparin zaradi vroče vode.


Med delovanjem stroja je lahko voda v njegovi notranjosti vroča.

Zato vrata med delovanjem stroja odprite zelo previdno.


Prekinitev ali sprememba programa

Ob prekinitvi programa lahko izpadejo pomembne faze programa. Program lahko prekinete le v prvih nekaj minutah.

Če se je program že začel izvajati, ga lahko prekinete na naslednji način:

- Odprite vrata stroja.
- S tipko  izklopite pomivalni stroj.
- Vprašanje Izklopi aparat potrdite z OK.

Če želite izbrati drug program:

- S tipko  ponovno vklopite pomivalni stroj.
- Če ste pomivalno sredstvo dozirali ročno, preverite, ali je prekat za pomivalno sredstvo še zaprt. Če je pokrovček prekata že odprt, znova dodajte pomivalno sredstvo in zaprite pokrovček.
- Izberite zeleni program in ga zaženite, tako da zaprete vrata.

Optična kontrola delovanja sveti, kar potrjuje, da se je program začel izvajati.


Dodatne možnosti

Timer



Nastavite lahko čas zagona programa. Začetek programa lahko zamaknete za 30 minut do 24 ur.


Pri zamiku začetka programa med 30 minut in 3 lahko čas nastavljate v 30-minutnih korakih, nato pa v urnih korakih.

Pri ročnem doziranju se lahko pomivalno sredstvo v mokrem prekatu zlepi in se zato med programom ne izpere v celoti. Pri uporabi timerja pazite, da je prekat ob polnjenju pomivalnega sredstva suh. Po potrebi ga pred tem obrišite do suhega. Ne uporabljajte tekočih pomivalnih sredstev. Tekoče sredstvo lahko izteče.

 Pomivalno sredstvo lahko predstavlja nevarnost zdravje. Da otroci ne bodo prišli v stik s pomivalnim sredstvom: Pomivalno sredstvo dodajte **šele tik pred** zagonom programa, preden aktivirate timer.

Aktiviranje timerja

- Odprite vrata stroja.
- S tipko  vklopite pomivalni stroj.
- Izberite zeleni program.
- Pritisnite tipko  *Timer*.


Na prikazovalniku se izpiše nazadnje nastavljeni čas „Zagon čez“. Sveti kontrolna lučka  *Timer*.

- S tipkama \vee / \wedge nastavite zeleni čas, po katerem želite, da se program avtomatsko zažene.

Če tipko \vee ali \wedge zadržite pritisnjeno, se vrednost avtomatsko povečuje oziroma zmanjšuje.


- Potrdite z *OK*.
- Zaprite vrata.

Nekaj minut po aktivaciji timerja se zaradi varčevanja z energijo vsi prikazi izklopijo.

Če želite prikazovalnik za nekaj minut ponovno vklopiti, pritisnite tipko .

- Če želite preveriti preostali čas timerja, odprite vrata.



Nastavljeni čas do zagona programa se odšteva: nad 10 ur v korakih po eno uro, pod 10 ur pa v minutnih korakih.

Po preteku nastavljenega časovnega zamika se izbrani program samodejno zažene. Na prikazovalniku je izpisan preostali čas in kontrolna lučka  *Timer* ugasne.

Zagon programa pred iztekom časa timerja:

Program lahko zaženete, tudi če čas timerja še ni pretekel.

To storite na naslednji način:

- Odprite vrata stroja.
- S tipko  izklopite pomivalni stroj.
- S tipko  ponovno vklopite pomivalni stroj.
- Po potrebi izberite želeni program.
- Zaženite program, tako da zaprete vrata stroja.



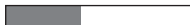


















Optična kontrola delovanja sveti, kar potrjuje, da se je program začel izvajati.

Smernice za izbiro programa

| Posoda | Ostanki jedi | Lastnosti programa |
|--|---|---------------------------------------|
| temperaturno občutljiva posoda, kozarci in plastika | rahlo zasušeni ostanki jedi, običajni v gospodinjstvu | potek z nego stekla |
| mešana posoda | vsi ostanki jedi, običajni v gospodinjstvu | spremenljiv, senzorsko krmiljen potek |
| | rahlo zasušeni ostanki jedi, običajni v gospodinjstvu | kratek program, krajši od ene ure |
| | normalno zasušeni ostanki jedi, običajni v gospodinjstvu | potek, ki varčuje z vodo in energijo |
| lonci, ponve, neobčutljiv porcelan in jedilni pribor | močno zasušeni, prismojeni škrobní ali beljakovinski ¹ ostanki jedi, ki se močno držijo posode | maksimalna zmogljivost čiščenja |
| <hr/> | | |
| brez posode | ostanki soli po dodajanju soli | odstranjevanje ostankov soli |

¹ Škrobní ostanki jedi, npr. od krompirja, testenin ali riža. Beljakovinski ostanki jedi od pečenega mesa ali rib.

Smernice za izbiro programa

| Program ² | Napoved porabe ³ |
|--|--|
| ➔ Nežni 45 °C  | Poraba energije  Poraba vode  Trajanje programa  |
| ➔ Avtomatski 45–65 °C  | Poraba energije  Poraba vode  Trajanje programa  |
| ➔ QuickPowerWash 65 °C  | Poraba energije  Poraba vode  Trajanje programa  |
| ➔ ECO | Poraba energije  Poraba vode  Trajanje programa  |
| ➔ Intenzivni 75 °C  | Poraba energije  Poraba vode  Trajanje programa  |
| ➔ QuickPowerWash 65 °C  + Ekspres  | Trajanje programa 13 minut, brez segrevanja, izključno za izpiranje soli |

² Programi so združljivi s programskima možnostma „Ekspres“ ali „IntenseZone“ (če je na voljo) (glejte poglavje „Programske možnosti“).
 Dodatno lahko izberete funkcije „Posebej čisto“, „Posebej suho“ in „2. vmesno izpiranje“ (če je na voljo) (glejte poglavje „Nastavitve“).

³ Napovedane vrednosti se lahko zaradi izbranih nastavitvev, programskih možnosti ali pogojev uporabe spremenijo.

Pregled programov

| Program | Potek programa | | | | |
|----------------------|--|-----------------|---------------------|---------------------------|----------------------|
| | predizpiranje | pomivanje °C | vmesno izpiranje | zadnje izpiranje °C | sušenje/ AutoOpen |
| ECO ¹ | - | 51 | ✓ | 42 | ✓/✓ |
| Avtomatski 45–65 °C | Spremenljiv potek programa, senzorsko krmiljena prilagoditev na količino posode in ostanke jedi | | | | |
| | po potrebi | 45–65 | ✓ | 55–70 | ✓/✓ |
| Intenzivni 75 °C | ✓ | 75 | ✓ | 55–70 | ✓/✓ |
| QuickPowerWash 65 °C | - | 65 | ✓ | 60 | ✓/✓ |
| Nežni 45 °C | ✓ | 45 | ✓ | 55–70 | ✓/✓ |
| PowerWash 60 °C | ✓ | 60 | ✓ | 55–70 | ✓/✓ |
| Tihi 55 °C | - | 55 | ✓ | 55–70 | ✓/✓ |
| Čiščenje stroja | - | 75 | ✓✓ | 70 | ✓/✓ |

¹ Za pomivanje normalno umazane posode je ta program glede skupne porabe energije in vode najbolj učinkovit.

Pregled programov

| Poraba ² | | | | |
|-----------------------------|----------------------------|-------------------------|-------------------------------|------------------------------|
| Električna energija | | Voda | Čas | |
| Hladna voda 15 °C kWh | Topla voda 60 °C kWh | Litri | Hladna voda 15 °C h:min | Topla voda 60 °C h:min |
| 0,64/0,63 ³ | 0,40/0,39 ³ | 8,4 | 3:19/3:19 | 3:05 |
| 0,75–1,05 ^{4,5} | 0,55–0,75 ^{4,5} | 6,0–13,0 ^{4,5} | 2:02–3:07 | 1:54–2:51 |
| 1,30 | 0,85 | 13,5 | 3:10 | 2:48 |
| 1,10 | 0,75 | 10,5 | 0:58 | 0:58 |
| 0,85 | 0,45 | 13,0 | 2:38 | 2:23 |
| 1,05 | 0,60 | 13,0 | 2:33 | 2:20 |
| 0,95 | 0,70 | 9,0 | 3:59 | 3:50 |
| 1,70 | 1,10 | 19,0 | 2:05 | 1:48 |

² Navedene vrednosti za program *ECO* so bile določene v standardiziranih pogojih. Navedene vrednosti za preostale programe so bile določene v primerljivih preizkusnih pogojih.

V praksi lahko vrednosti odstopajo zaradi izbranih nastavitev, programskih možnosti ali pogojev uporabe.

³ Pomivalni stroj s predalom/košaro za pribor

⁴ Minimalna vrednost: delno polnjenje, rahlo umazana posoda

⁵ Maksimalna vrednost: povsem napolnjen stroj, močno umazana posoda

Pregled programov

Dodatni programi

PowerWash 60 °C

Program za pomivanje mešane posode z vsemi ostanki jedi, običajnimi v gospodinjstvu.

Tihi 55 °C

Zelo tih program s podaljšanim trajanjem. Program je primeren za mešano posodo z rahlo zasušenimi ostanki jedi, običajnimi v gospodinjstvu.


Čiščenje stroja

Pomivalna komora stroja se načeloma čisti sama. Če se v njej kljub temu naberejo ostanki ali obloge, za čiščenje uporabite program Čiščenje stroja. Pri tem mora biti stroj prazen. Program je prilagojen čiščenju pomivalne komore z negovalnimi izdelki (čistilno ali negovalno sredstvo za pomivalni stroj) (glejte poglavje „Dodatna oprema“, odstavek „Čiščenje stroja“). Pri tem upoštevajte tudi napotke na embalaži sredstva, ki ga uporabite. Pri uporabi negovalnih izdelkov ne smete dozirati pomivalnega sredstva. Zato je avtomatsko doziranje pomivalnega sredstva (če je na voljo) v tem programu dezaktivirano.

Izbira programskih možnosti

S programskimi možnostmi lahko prilagodite programe pomivanja.

Pred zagonom programa jih lahko vklopite ali izklopite.

- Odprite vrata stroja.
- S tipko  vklopite pomivalni stroj.

Zasveti kontrolna lučka izbranega programa.

- Če želite, izberite drug program.
- Pritisnite tipko zelene programske možnosti.

Kontrolna lučka ustrezne tipke sveti, če je programska možnost na voljo za izbrani program.

Če izbrani program ni združljiv s programsko možnostjo, se na prikazovalniku izpiše ustrezno sporočilo.

- V tem primeru sporočilo potrdite z *OK*.
- Zaženite program, tako da zaprete vrata stroja.


Izbrana programska možnost ostane v tem programu aktivna, dokler spet ne spremenite nastavitve (razen v programu *ECO*).


Ekspres

Programska možnost  *Ekspres* skrajša trajanje programa.


Da so kljub temu doseženi optimalni rezultati pomivanja, se zviša temperatura in s tem poraba energije.

Skrajšanje trajanja je različno, odvisno je od izbranega programa.

Izbira programske možnosti  *Ekspres* ima po potrebi prednost pred drugimi izbranimi možnostmi.

V povezavi s programom *QuickPowerWash* vpliva programska možnost  *Ekspres* na postopek tako, da je ta namenjen izključno odstranitvi slaničice, ki se prelije med polnjenjem rezervoarja za sol.


IntenseZone

Programska možnost  *IntenseZone* poveča moč pomivanja v spodnji košari.

Zaradi podaljšanega trajanja pomivanja v spodnji košari in višje temperature naraste poraba energije.

Čiščenje in vzdrževanje

Redno (vsakih 4–6 mesecev) preverjajte splošno stanje pomivalnega stroja. Tako se boste izognili motnjam, še preden bi se utegnile pojaviti.

 Škoda zaradi neprimerne čistilnega sredstva.

Vse površine so občutljive za razenje.


Če površine pridejo v stik z neprimernimi čistilnimi sredstvi, se lahko zabarvajo ali spremenijo.

Uporabljajte samo čistilna sredstva, ki so primerna za posamezno površino.

Čiščenje pomivalne komore

Če je doziranje pomivalnega sredstva vedno ustrezno, se pomivalna komora načeloma čisti sama.

Če pretežno uporabljate programe pomivanja z nižjimi temperaturami (< 50 °C), se lahko v pomivalni komori razvijejo mikroorganizmi in neprijeten vonj. Enkrat na mesec zaženite program *Intenzivni 75 °C*, da očistite pomivalno komoro in preprečite razvoj neprijetnega vonja.

Če se v njej kljub temu naberejo obloge npr. vodnega kamna ali maščobe, za čiščenje uporabite program Čiščenje stroja (glejte poglavje „Pregled programov“, odstavek „ Dodatni programi“) s čistilnim sredstvom za stroj (glejte poglavje „Dodatna oprema“, odstavek „Čiščenje stroja“). Pri tem upoštevajte napotke na embalaži čistilnega sredstva.

Čistilne in negovalne izdelke Miele lahko kupite na servisu Miele ali v spletni prodajalni Miele.

- Redno čistite sita v pomivalni komori.

Higiena

Če pretežno uporabljate programe pomivanja z nižjimi temperaturami, se lahko v pomivalni komori razvijejo mikroorganizmi in neprijeten vonj. Po večkratni uporabi programov z nizko temperaturo morate obvezno izvesti program z visoko temperaturo. Tako se prepreči tvorba oblog in razvoj neprijetnega vonja.

Sporočilo s higienskim priporočilom lahko vklopite ali izklopite (glejte poglavje „Nastavitve“, odstavek „Higiena“).

Če sporočilo izklopite, enkrat na mesec zaženite program *Intenzivni 75 °C*, ki očisti pomivalno komoro in prepreči razvoj neprijetnega vonja.

Čiščenje vrat in vratnih tesnil

Vratnih tesnil in stranskih površin vrat pomivalnega stroja curki vode ne morejo doseči in očistiti. Na teh površinah se lahko ustvari plesen.

- Tesnila na vratih redno brišite z vlažno krpo, da odstranite morebitne ostanke hrane.
- Ostanke jedi in pijač, ki se polijejo po stranskih površinah vrat pomivalnega stroja, takoj obrišite.

Čiščenje in vzdrževanje

Čiščenje upravljalne plošče

- Upravljalno ploščo čistite **samo** z vlažno krpo.

Čiščenje sprednje strani



Škoda zaradi umazanije.

Če umazanija dlje časa deluje na površino, se lahko zgodi, da je ne boste mogli več odstraniti, površina pa se lahko zabarva ali spremeni.

Najbolje je, da umazanijo takoj odstranite.

- Sprednjo stran aparata očistite s čisto gobasto krpo, sredstvom za ročno pomivanje posode in toplo vodo. Na koncu sprednjo stranico obrišite z mehko krpo.

Za čiščenje lahko uporabite tudi čisto, vlažno krpo iz mikrovlaken, brez čistilnega sredstva.

Da se površine stroja ne bodo poškodovale, pri čiščenju ne uporabljajte:

- čistilnih sredstev, ki vsebujejo sodo, amoniak, kisline ali klor,
- čistilnih sredstev za odstranjevanje vodnega kamna,
- abrazivnih čistil, npr. praškov za drgnjenje ali abrazivnih emulzij,
- čistil z vsebnostjo topil,
- čistilnih sredstev za plemenito jeklo,
- sredstev za čiščenje pomivalnega stroja,
- čistil za pečice,
- čistil za steklo,
- abrazivnih trdih ščetk in gobic (npr. gobic za čiščenje loncev, rabljenih gobic, ki se jih še držijo ostanki abrazivnih sredstev),
- čistilnih radirk,
- ostrih kovinskih strgal,
- jeklene volne,
- parnih čistilnih naprav.

Čiščenje pršilnih ročic

V šobah in ležiščih pršilnih ročic se lahko nabirajo ostanki hrane. Zato morate pršilne ročice redno preverjati (približno na 2–4 mesece).

Ne pomivajte brez pršilnih ročic.

⚠ Škoda zaradi delcev umazanije v obtočnem sistemu.

Če sita niso nameščena, lahko delci umazanije zaidejo v obtočni sistem in ga zamašijo.

Ne pomivajte brez spodnje pršilne ročice in brez sit.

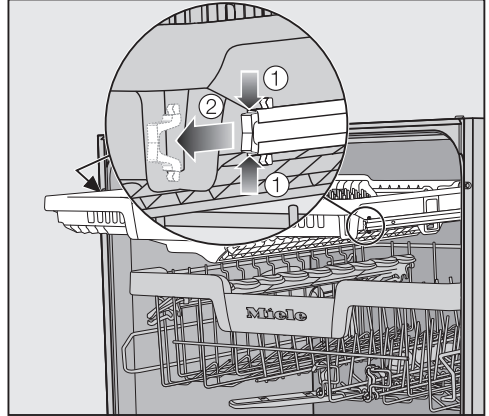
Pazite, da med čiščenjem sit in pršilnih ročic v obtočni sistem ne zaidejo grobi delci umazanije.

- Izklopite pomivalni stroj.

Odstranjevanje predala za pribor (če je del opreme)

Najprej odstranite predal za pribor (če je del opreme), da boste lahko odstranili zgornjo pršilno ročico.

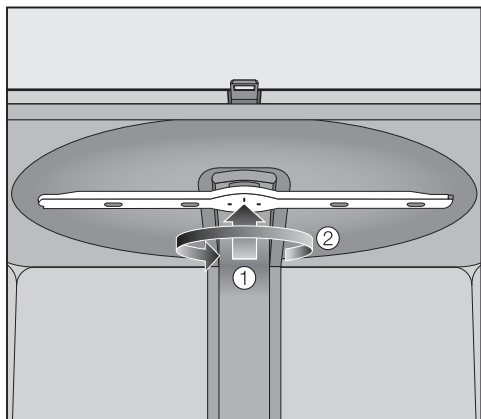
- Predal za pribor izvlecite iz stroja.



- Stisnite varnostni sponki vodil na obeh straneh predala za pribor ① in ju odstranite ②.
- Predal za pribor vzemite iz stroja.

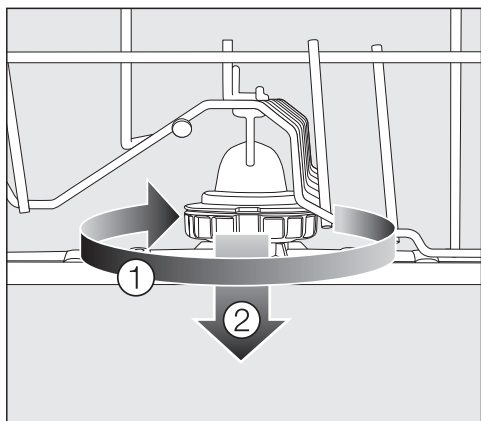
Čiščenje in vzdrževanje

Odstranjevanje zgornje pršilne ročice



- Zgornjo pršilno ročico potisnite navzgor ①, da se notranje ozobje zaskoči, in jo odvijte v nasprotni smeri urnega kazalca ②.

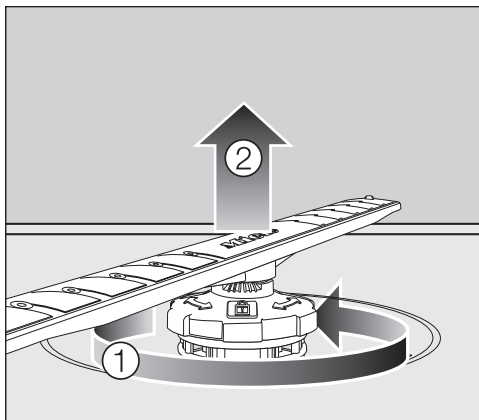
Odstranjevanje srednje pršilne ročice



- Spojko srednje pršilne ročice zavrtite v smeri urnega kazalca ① in snemite pršilno ročico ②.

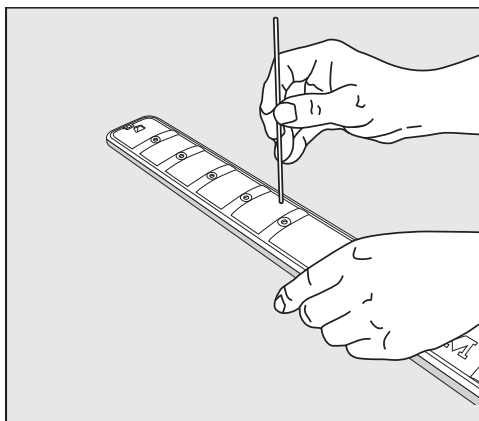
Odstranjevanje spodnje pršilne ročice

- Izvlecite spodnjo košaro.



- Spojko spodnje pršilne ročice zavrtite v nasprotni smeri urnega kazalca ① in snemite pršilno ročico navzgor ②.

Čiščenje pršilnih ročic

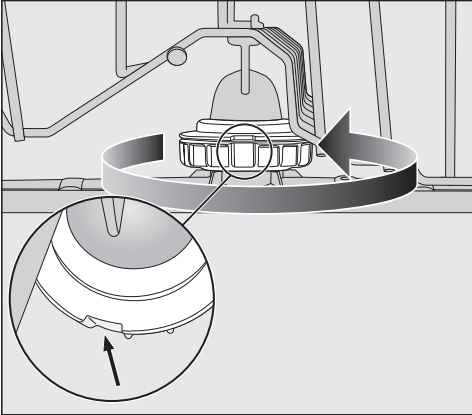


- S koničastim predmetom potisnite ostanke hrane, ki so se nabrali v šobah, v notranjost pršilnih ročic.
- Pršilno ročico temeljito sperite pod tekočo vodo.

Namestitev zgornje pršilne ročice

- Zgornjo pršilno ročico namestite nazaj in jo ročno privijte.

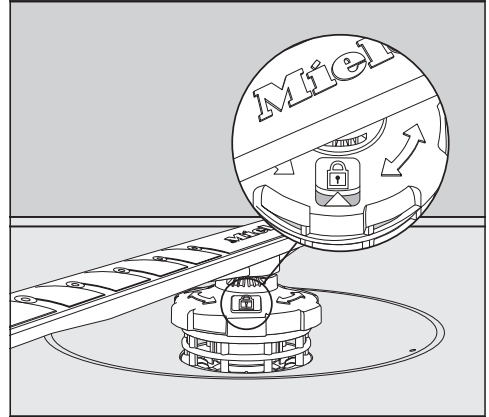
Namestitev srednje pršilne ročice





- Srednjo pršilno ročico namestite nazaj in zavrtite spojko v nasprotni smeri urnega kazalca, dokler se ne zaskoči. Pazite, da izreza v spoju ležita eden nad drugim.

Namestitev spodnje pršilne ročice

- Namestite še spodnjo pršilno ročico in pri tem pazite, da kombinacija sit gladko nalega na dno pomivalne komore.



- Spojko spodnje pršilne ročice zavrtite v smeri urnega kazalca, dokler puščica v okencu na kaže na simbol ključavnice .
- Preverite, ali se pršilne ročice neovirano vrtijo.

 Škoda zaradi delcev umazanije v obtočnem sistemu.

S spodnjo pršilno ročico je pritrjena kombinacija sit. Če sita niso nameščena, lahko grobi delci umazanije zaidejo v obtočni sistem in ga zamašijo.

Ne pomivajte brez spodnje pršilne ročice in brez sit.

Vstavljanje predala za pribor (če je del opreme)

- Predal za pribor potisnite od spredaj nazaj na vodila.
- Na obe vodili predala za pribor vstavite varnostni sponki.

Čiščenje in vzdrževanje

Preverjanje sit v pomivalni komori

Kombinacija sit v dnu pomivalne komore preprečuje, da bi prišla groba umazanija v vodo, s katero se pomiva posoda. Delci umazanije tako ne morejo zaiti v obtočni sistem, ki bi jih skozi pršilne ročice ponovno razporedil po pomivalni komori.

⚠ Škoda zaradi delcev umazanije v obtočnem sistemu.

Če sita niso nameščena, lahko delci umazanije zaidejo v obtočni sistem in ga zamašijo.

Ne pomivajte brez spodnje pršilne ročice in brez sit.

Pazite, da med čiščenjem sit in pršilnih ročic v obtočni sistem ne zaidejo grobi delci umazanije.

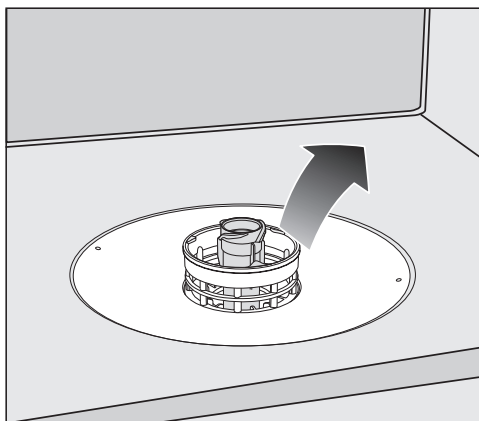
Sita se lahko sčasoma zamašijo z delci umazanije. To časovno obdobje je odvisno od okoliščin uporabe stroja v vašem gospodinjstvu.

Na vsakih 50 programov pomivanja se na prikazovalniku pojavi sporočilo Preverite sito.

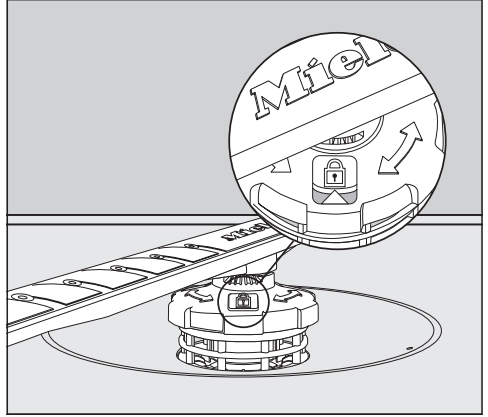
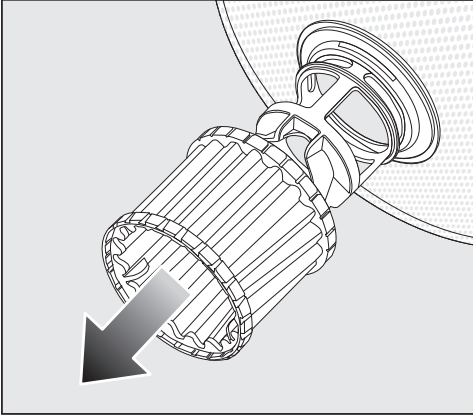
- Preverite kombinacijo sit.
- Če je potrebno, sita očistite.
- Nato potrdite sporočilo z OK.


Čiščenje sit


- Izklopite pomivalni stroj.
- Odstranite spodnjo pršilno ročico (glejte poglavje „Čiščenje in vzdrževanje“, odstavek „Čiščenje pršilnih ročic“).
- Preden vzamete kombinacijo sit iz pomivalne komore, odstranite grobe delce umazanije, da ne bodo zašli v obtočni sistem.



- Kombinacijo sit vzemite iz stroja.



- Očistite notranjost sita: s kombinacije sit potegnite mikrofilter, tako da ga primete za plastični obroč.
 - Vse dele sita očistite pod tekočo vodo. Za čiščenje po potrebi uporabite ščetko.
 - Mikrofilter ponovno vstavite na kombinacijo sit.
 - Kombinacijo sit vložite v stroj tako, da gladko sede na svoje mesto v dnu pomivalne komore.
 - Ponovno namestite spodnjo pršilno ročico skupaj s spojko na kombinacijo sit.
- Spojko zavrtite v smeri urnega kazalca, dokler puščica v okencu na kaže na simbol ključavnice .

 Škoda zaradi delcev umazanije v obtočnem sistemu.

S spodnjo pršilno ročico je pritrjena kombinacija sit. Če sita niso nameščena, lahko grobi delci umazanije zaidejo v obtočni sistem in ga zamašijo.

Ne pomivajte brez spodnje pršilne ročice in brez sit.

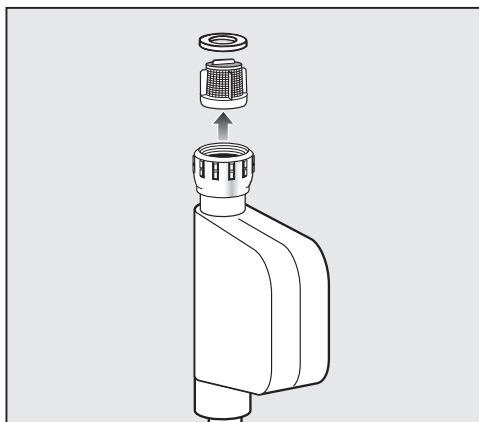
Čiščenje in vzdrževanje

Čiščenje sita v dovodni cevi

Za zaščito dovodnega ventila je v spojko vgrajeno sito. Če je sito umazano, doteka v pomivalno komoro premalo vode.

⚠ Nevarnost električnega udara zaradi omrežne napetosti.
Plastično ohišje vodnega priključka vsebuje električni ventil.
Ohišja ne potaplajte v tekočine.

- Pomivalni stroj izključite iz električnega omrežja.
Stroj izklopite in nato izvlecite vtič.
- Zaprite vodno pipo.
- Odvijte dovodni ventil.



- Iz spojke odstranite tesnilo.
- S kombinirkami ali šilastimi kleščami zgrabite prečko plastičnega sita in ga izvlecite.
- Sito očistite pod tekočo vodo.
- Ponovna namestitev poteka v obratnem vrstnem redu.

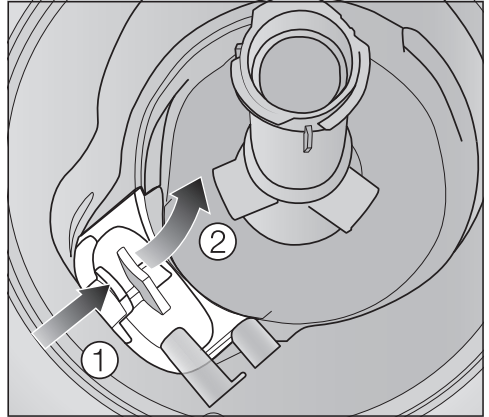
Spojko trdno privijte na vodno pipo. Počasi odprite vodno pipo. Če voda še izhaja, spojko dodatno privijte.

Sito morate po čiščenju **obvezno** namestiti nazaj na njegovo mesto.

Čiščenje odtočne črpalke

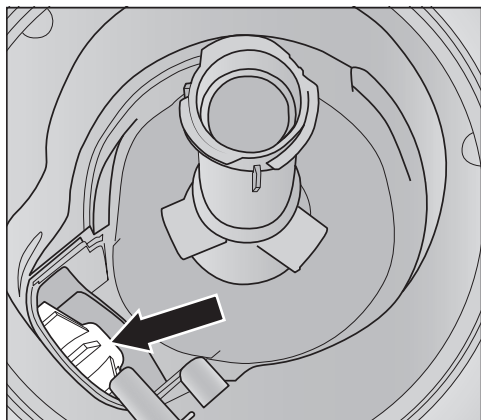
Če je po koncu programa na dnu pomivalne komore voda, pomeni, da se ni izčrpala iz stroja. Odtočno črpalko morda blokira tujek. Tujek lahko enostavno odstranite.

- Pomivalni stroj izključite iz električnega omrežja. Stroj izklopite in nato izvlecite vtič.
- Iz pomivalne komore vzemite kombinacijo sit (glejte poglavje „Čiščenje in vzdrževanje“, odstavek „Čiščenje sit“).
- Z majhno posodo odstranite vodo iz pomivalne komore.



- Zaporo pokrova odtočne črpalke potisnite navznoter ①.
- Pokrov nagnite navznoter, tako da ga lahko odstranite ②.
- Temeljito ga sperite pod tekočo vodo in odstranite vse tujke.

Čiščenje in vzdrževanje



Pod pokrovom je odtočna črpalka (puščica).

⚠ Nevarnost poškodb zaradi drobcov stekla.

Drobci stekla so v odtočni črpalki zelo slabo vidni.

Odtočno črpalko čistite previdno.

- Iz odtočne črpalke previdno odstranite vse tujke. Za kontrolo z roko zavrtite kolesce odtočne črpalke. Kolesce se pri tem lahko samo sunkovito obrača.
- Ponovno namestite pokrov navpično od zgoraj.

Obvezno zaprite zaporo, tako da se zaskoči.

⚠ Škoda zaradi nepravilnega čiščenja.


Sestavni deli so občutljivi in se lahko pri čiščenju poškodujejo.

Odtočno črpalko čistite previdno.





Večino motenj in napak, ki se pojavijo med vsakdanjo uporabo aparata, lahko odpravite sami. Tako lahko pogosto prihranite čas in denar, ker vam ni treba poklicati servisne službe.

Na spletni strani www.miele.com/service lahko poiščete informacije o samostojnem odpravljanju motenj.

Naslednje tabele naj vam bodo v pomoč pri iskanju in odpravljanju vzrokov motenj in napak.




Navedene so samo napake, ki jih lahko po potrebi odpravite sami. Vse druge napake so zajete pod  Napaka FXX.

Tehnične motnje

| Težava | Vzrok in rešitev |
|--|--|
| Pomivalni stroj se ne zažene. | Vrata niso pravilno zaprta. ■ Vrata pritisnite ob ohišje, tako da se njihov zaporni mehanizem zaskoči. |
| | Vtič ni vstavljen v omrežno vtičnico. ■ Omrežni vtič vstavite v vtičnico. |
| | Sprožila se je varovalka. ■ Aktivirajte varovalko (minimalne karakteristike so navedene na napisni ploščici). ■ Če se varovalka ponovno sproži, pokličite servisno službo Miele. |
| | Pomivalni stroj ni vklopljen. ■ S tipko  vklopite pomivalni stroj. |
| Tipka  se ne odziva ali se odzove šele po večkratnem pritisku. | Upravljanje z energijo: tik pred pritiskom tipke  ste odprli ali zaprli vrata. Pomivalni stroj je bil zato že vklopljen. Elektronika potrebuje nekaj sekund, da je pripravljena za uporabo. ■ Potem ko odprete ali zaprete vrata, počakajte nekaj sekund. ■ Nato pritisnite tipko  . |
| Pomivalni stroj se med pomivanjem ustavi. | Sprožila se je varovalka. ■ Aktivirajte varovalko (minimalna zaščita je navedena na napisni ploščici). ■ Če se varovalka ponovno sproži, pokličite servisno službo Miele. |

Kaj storiti, če ...

Sporočila o napakah




| Težava | Vzrok in rešitev |
|---|--|
| Optična kontrola delovanja hitro utripa. Oglasi se opozorilni zvočni signal. Na prikazovalniku je izpisana ena izmed naslednjih napak: | Preden odpravite motnjo: <ul style="list-style-type: none">■ Izklopite pomivalni stroj. |
|  Napaka FXX | Morda je prišlo do tehnične motnje. <ul style="list-style-type: none">■ Čez nekaj sekund ponovno vklopite pomivalni stroj.■ Izberite zeleni program.■ Zaprite vrata stroja. Če se sporočilo o napaki ponovno izpiše, gre za tehnično motnjo. <ul style="list-style-type: none">■ Izklopite pomivalni stroj.■ Zaprite vodno pipo.■ Pokličite servisno službo Miele. |
|  Waterproof | Aktiviral se je sistem Waterproof. <ul style="list-style-type: none">■ Izklopite pomivalni stroj.■ Zaprite vodno pipo.■ Pokličite servisno službo Miele. |
|  Napaka F78 | Napaka na obtočni črpalki. <ul style="list-style-type: none">■ Izklopite pomivalni stroj.■ Ponovno vklopite pomivalni stroj.■ Izberite zeleni program.■ Zaprite vrata stroja. Če je napaka ponovno prikazana, gre za tehnično motnjo. <ul style="list-style-type: none">■ Izklopite pomivalni stroj.■ Zaprite vodno pipo.■ Pokličite servisno službo Miele. |

Odpiralo vrat


| Težava | Vzrok in rešitev |
|--|--|
| <p>Optična kontrola delovanja hitro utripa. Oglasi se opozorilni zvočni signal. Na prikazovalniku se pojavi naslednja napaka:</p> | <p>Preden odpravite motnjo:</p> <ul style="list-style-type: none"> ■ Izklopite pomivalni stroj. |
| <p>⚠ Napaka vrat</p> | <p>Vrata se ne odprejo avtomatsko. Morda je prišlo do tehnične motnje.</p> <ul style="list-style-type: none"> ■ Vrata odprite ročno (glejte poglavje „Prvi zagon“, odstavek „Odpiranje vrat“) in ponovno vklopite pomivalni stroj. ■ Če se sporočilo znova izpiše, pokličite servisno službo Miele. <hr/> <p>Vodilo za zapiranje se po odprtju vrat ne vrne v prvotni položaj. Morda je prišlo do tehnične motnje.</p> <ul style="list-style-type: none"> ■ Ponovno vklopite pomivalni stroj. ■ Če se sporočilo znova izpiše, pokličite servisno službo Miele. |

Kaj storiti, če ...

Napaka na dotoku vode


| Težava | Vzrok in rešitev |
|--|---|
| Optična kontrola delovanja hitro utripa. Oglasi se opozorilni zvočni signal. Na prikazovalniku je izpisano eno izmed naslednjih sporočil: | |
|  Odprite vodno pipo | Vodna pipa je zaprta. ■ Vodno pipo odprite do konca. |
|  Dotok vode | <p>Preden odpravite motnjo:</p> <ul style="list-style-type: none">■ Izklopite pomivalni stroj. <p>Napaka pri dotoku vode.</p> <ul style="list-style-type: none">■ Vodno pipo odprite do konca in na novo zaženite program.■ Očistite sito v dovodni cevi (glejte poglavje „Čiščenje in vzdrževanje“, odstavek „Čiščenje sita v dovodni cevi“).■ Tlak v vodnem priključku je nižji od 50 kPa. O možnem ukrepu se posvetujte z vodoinštalaterjem.■ Priključek za odtok na licu mesta je morda prenizko nameščen, zato morate poskrbeti za odzračevanje odtoka (glejte poglavje „Inštalacija“, odstavek „Odtok“). |
|  Napaka F18 | Prišlo je do tehnične napake. ■ Izklopite pomivalni stroj. ■ Zaprite vodno pipo. ■ Pokličite servisno službo Miele. |

Napaka na odtoku

| Težava | Vzrok in rešitev |
|--|--|
| <p>Optična kontrola delovanja hitro utripa. Oglasi se opozorilni zvočni signal. Na prikazovalniku se pojavi naslednje sporočilo:</p> <p> Odtok vode</p> | <p>Preden odpravite motnjo:</p> <ul style="list-style-type: none"> ■ Izklopite pomivalni stroj. <p>Napaka pri odtoku vode. V pomivalni komori je lahko voda.</p> <ul style="list-style-type: none"> ■ Očistite kombinacijo sit (glejte poglavje „Čiščenje in vzdrževanje“, odstavek „Čiščenje sit“). ■ Očistite odtočno črpalko (glejte poglavje „Čiščenje in vzdrževanje“, odstavek „Čiščenje odtočne črpalke“). ■ Poravnajte morebitni pregib oziroma visoko zanko odtočne cevi. |

Kaj storiti, če ...

Splošne težave pri uporabi pomivalnega stroja

| Težava | Vzrok in rešitev |
|---|---|
| Kontrolne lučke ne svetijo in prikazovalnik je temen. | Pomivalni stroj se zaradi varčevanja z energijo avtomatsko izklopi. ■ S tipko  ponovno vklopite pomivalni stroj. |
| V prekatu za pomivalno sredstvo se po pomivanju držijo ostanki sredstva. | Ko ste dodajali pomivalno sredstvo, prekat ni bil suh. ■ Pomivalno sredstvo dodajajte samo v suh prekat. |
| Pokrovčka prekata za pomivalno sredstvo ni mogoče zapreti. | Zlepljeni ostanki pomivalnega sredstva blokirajo pokrovček. ■ Odstranite ostanke pomivalnega sredstva. |
| Po končanem programu je na notranji strani vrat in lahko tudi na stenah komore sloj vlage. | Normalni način delovanja sistema sušenja. Vlaga čez nekaj časa izhlapi. |
| Po končanem programu je v pomivalni komori voda. | Preden odpravite motnjo: ■ Izklopite pomivalni stroj. |
| | Kombinacija sit v pomivalni komori je zamašena. ■ Očistite kombinacijo sit (glejte poglavje „Čiščenje in vzdrževanje“, odstavek „Čiščenje sit“). |
| | Odtočna črpalka je blokirana. ■ Očistite odtočno črpalko (glejte poglavje „Čiščenje in vzdrževanje“, odstavek „Čiščenje odtočne črpalke“). |
| | Odtočna cev je prepognjena. ■ Poravnajte pregib odtočne cevi. |
| Neprijeten vonj v pomivalni komori | Če pretežno uporabljate programe pomivanja z nižjimi temperaturami (< 50 °C), se lahko v pomivalni komori razvijejo mikroorganizmi in neprijeten vonj. ■ Občasno zaženite program z visoko temperaturo. Tako preprečite tvorbo oblog in razvoj neprijetnega vonja. |

Hrup med delovanjem

| Težava | Vzrok in rešitev |
|--|--|
| Zvok udarcev v pomivalni komori | Pršilna ročica udarja ob posodo. ■ Previdno odprite vrata in prerazporedite posodo, ki ovira pršilno ročico. |
| Ropot v pomivalni komori | Kosi posode v pomivalni komori se premikajo. ■ Previdno odprite vrata in stabilno namestite posodo. |
| | V odtočni črpalki je tujek (npr. črepinja). ■ Odstranite tujek iz odtočne črpalke (glejte poglavje „Čiščenje in vzdrževanje“, odstavek „Čiščenje odtočne črpalke“). |
| Zvok udarcev v vodni napeljavi | Vzrok je lahko obstoječa vodna napeljava ali njen premajhen prerez. ■ Motnja ne vpliva na delovanje pomivalnega stroja. Po potrebi se posvetujte z inštalaterjem. |

Kaj storiti, če ...



Nezadovoljivi rezultati pomivanja

| Težava | Vzrok in rešitev |
|---|---|
| Posoda ni čista. | Posoda ni bila pravilno razporejena. ■ Upoštevajte navodila v poglavju „Vlaganje posode in pribora“. |
| | Izbrali ste premalo intenziven program. ■ Naslednjič uporabite močnejši program (glejte poglavje „Pregled programov“). ■ Aktivirajte funkcijo „Posebej čisto“ (glejte poglavje „Nastavitve“, odstavek „Posebej čisto“). ■ Aktivirajte funkcijo „2. vmesno izpiranje“ (glejte poglavje „Nastavitve“, odstavek „2. vmesno izpiranje“). |
| | Dodali ste premalo pomivalnega sredstva. ■ Pri ročnem doziranju pomivalnega sredstva uporabite več sredstva oz. ga po potrebi zamenjajte. ■ Pri avtomatskem doziranju pomivalnega sredstva (če je del opreme) povečajte količino doziranja (glejte poglavje „Nastavitve“, odstavek „AutoDos“). |
| | Kosi posode blokirajo pršilne ročice. ■ Izvedite ročno kontrolo vrtenja ročic. Po potrebi drugače razporedite posodo. |
| | Kombinacija sit v pomivalni komori ni čista ali ni pravilno nameščena. Posledica tega so lahko tudi zamašene šobe pršilnih ročic. ■ Očistite kombinacijo sit ali jo pravilno namestite. ■ Po potrebi očistite šobe pršilnih ročic (glejte poglavje „Čiščenje in vzdrževanje“, odstavek „Čiščenje pršilnih ročic“). |
| Na kozarcih in priboru ostajajo maroge. Kozarci dobijo modrikast sijaj. Obloge je mogoče obrisati. | Doziranje sredstva za izpiranje je previsoko nastavljeno. ■ Zmanjšajte količino doziranja (glejte poglavje „Nastavitve“, odstavek „Sredstvo za izpiranje“). |

| Težava | Vzrok in rešitev |
|---|--|
| <p>Posoda se ne posuši ali pa so kozarci in pribor lisasti.</p> | <p>Dozirana količina sredstva za izpiranje je premajhna ali pa je rezervoar za sredstvo za izpiranje prazen.</p> <ul style="list-style-type: none"> ■ Povečajte količino doziranja, dodajte sredstvo za izpiranje ali le-to pri naslednjem polnjenju zamenjajte (glejte poglavje „Prvi zagon“, odstavek „Sredstvo za izpiranje“). |
| | <p>Posodo ste po končanem pomivanju prehitro zložili iz stroja.</p> <ul style="list-style-type: none"> ■ Posodo pospravite iz stroja nekoliko kasneje (glejte poglavje „Uporaba“, odstavek „Zlaganje posode iz stroja“). |
| | <p>Trajanje faze sušenja izbranega programa ne zadostuje za posodo, ki je v stroju (zlasti plastične kose posode).</p> <ul style="list-style-type: none"> ■ Izberite funkcijo „Posebej suho“ (glejte poglavje „Nastavitve“, odstavek „Posebej suho“). |
| | <p>Uporabljate večfunkcijske izdelke za pomivanje, katerih učinkovitost sušenja je prešibka.</p> <ul style="list-style-type: none"> ■ Zamenjajte pomivalno sredstvo ali dodajte sredstvo za izpiranje (glejte poglavje „Prvi zagon“, odstavek „Sredstvo za izpiranje“). |
| <p>Kozarci se obarvajo rjavkasto-modrikasto. Oblog ni mogoče obrisati.</p> | <p>Na kozarcih so se nabrale obloge sestavin pomivalnega sredstva.</p> <ul style="list-style-type: none"> ■ Takoj zamenjajte pomivalno sredstvo. |
| <p>Kozarci postanejo motni in se obarvajo. Oblog ni mogoče obrisati.</p> | <p>Kozarci niso primerni za pomivanje v stroju. Prišlo je do spremembe površine.</p> <ul style="list-style-type: none"> ■ Ni rešitve. <p>Kupite kozarce, ki so primerni za strojno pomivanje.</p> |
| <p>Sledovi čaja ali rdečila za ustnice niso popolnoma odstranjeni.</p> | <p>Izbrani program ima prenizko temperaturo pomivanja.</p> <ul style="list-style-type: none"> ■ Izberite program z višjo temperaturo pomivanja. |
| | <p>Pomivalno sredstvo ima prešibek učinek beljenja.</p> <ul style="list-style-type: none"> ■ Zamenjajte pomivalno sredstvo. |

Kaj storiti, če ...

| Težava | Vzrok in rešitev |
|---|---|
| Na posodi so ostale bele obloge. Kozarci in pribor so postali mlečni. Obloge je mogoče obrisati. | Premajhna količina sredstva za izpiranje. ■ Povečajte količino doziranja (glejte poglavje „Nastavitve“, odstavek „Sredstvo za izpiranje“). |
| | V rezervoarju za sol ni soli. ■ Dodajte regeneracijsko sol (glejte poglavje „Prvi zagon“, odstavek „Regeneracijska sol“). |
| | Pokrov rezervoarja za sol ni dobro zaprt. ■ Pravilno namestite pokrov in ga dobro privijte. |
| | Uporabili ste neprimerno večfunkcijsko pomivalno sredstvo. ■ Zamenjajte pomivalno sredstvo. Po potrebi uporabljajte tablete ali praškasto pomivalno sredstvo brez večfunkcijskega učinka in dodajte tudi regeneracijsko sol in sredstvo za izpiranje. |
| | Naprava za mehčanje vode je nastavljena na prenizko trdoto vode. ■ Napravo za mehčanje vode nastavite na višjo trdoto vode (glejte poglavje „Nastavitve“, odstavek „Trdota vode“). |
| | Dodali ste preveč pomivalnega sredstva. ■ Pri avtomatskem doziranju pomivalnega sredstva (če je del opreme) zmanjšajte količino doziranja (glejte poglavje „Nastavitve“, odstavek „AutoDos“). ■ Aktivirajte funkcijo „2. vmesno izpiranje (glejte poglavje „Nastavitve“, odstavek „2. vmesno izpiranje“). |
| | Dodali ste premalo večfunkcijskega pomivalnega sredstva. Moč mehčanja vode ne zadostuje. ■ Pri avtomatskem doziranju pomivalnega sredstva (če je del opreme) povečajte količino doziranja (glejte poglavje „Nastavitve“, odstavek „AutoDos“). ■ Dodajte še regeneracijsko sol. |

| Težava | Vzrok in rešitev |
|--|--|
| <p>Plastični predmeti so spremenili barvo</p> | <p>Vzrok so lahko naravna barvila npr. korenja, paradižnika ali kečapa. Količina pomivalnega sredstva je bila premajhna ali pa je bil njegov učinek beljenja za naravna barvila premalo močan.</p> <ul style="list-style-type: none"> ■ Uporabite več pomivalnega sredstva (glejte poglavje „Pomivalno sredstvo“). <p>Že obarvani predmeti ne bodo več dobili prvotne barve.</p> |
| <p>Na priboru so sledi rje.</p> | <p>Pribor ni dovolj odporen proti rji.</p> <ul style="list-style-type: none"> ■ Ni rešitve. <p>Kupite pribor, ki je primeren za strojno pomivanje.</p> <p>Po polnjenju rezervoarja za sol niste zagnali nobenega programa. V normalni potek pomivanja so zašli ostanki soli.</p> <ul style="list-style-type: none"> ■ Po vsakem dodajanju soli takoj zaženite program  65 °C <i>QuickPowerWash</i> s programsko možnostjo  <i>Ekspres</i> in brez posode. <p>Pokrov rezervoarja za sol ni dobro zaprt.</p> <ul style="list-style-type: none"> ■ Pravilno namestite pokrov in ga dobro privijte. |

Servisna služba

Na spletni strani www.miele.com/service lahko poiščete informacije o samostojnem odpravljanju motenj in nadomestnih delih Miele.

Kontakt v primeru motenj

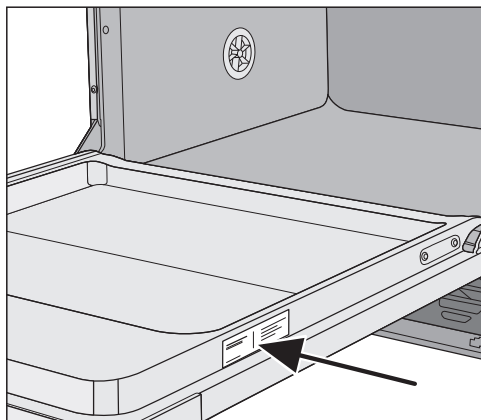
Če motnje ne morete odpraviti sami, se obrnite npr. na svojega trgovca z opremo Miele ali na servis Miele.

Servisno službo Miele lahko naročite po spletu na www.miele.com/service.

Kontaktne podatke servisne službe Miele so navedeni na koncu tega dokumenta.

Osebe servisa potrebuje oznako modela in tovarniško številko vašega aparata (Fabr./SN/Nr.). Oba podatka sta navedena na napisni ploščici.

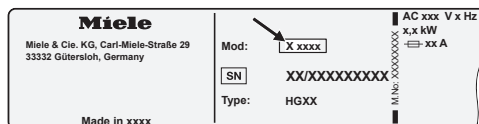
Napisna ploščica je na desni strani vrat.



Zbirka podatkov EPREL

Od 1. marca 2021 so informacije o označevanju z energijskimi nalepkami in zahtevah za okoljsko primerno zasnovano izdelkih (EPREL). Do zbirke podatkov o izdelkih lahko dostopate na povezavi <https://eprel.ec.europa.eu/>. Tam boste morali vnesti oznako modela.

Oznaka modela je navedena na napisni ploščici.



Garancija

Garancijska doba je 2 leti.

Podrobnejše informacije so navedene v priloženih garancijskih pogojih.

Za inštitute za preizkušanje

V brošuri „**Primerjalni testi**“ so navedene vse potrebne informacije za primerjalno testiranje.

Brošuro si lahko prenesete z Mielejeve spletne strani. Brošuro najdete na strani posameznega modela pomivalnega stroja pod zavihkom „Datoteke za prenos“.

Dodatna oprema

Za ta pomivalni stroj so vam na voljo pomivalno sredstvo, čistilno in negovalno sredstvo za stroj ter dodatna oprema.

Vsi izdelki so prilagojeni strojem Miele.

Te in številne druge zanimive izdelke lahko kupite v spletni prodajalni Miele, na servisu Miele ali v trgovini z opremo Miele.

Pomivalno sredstvo

Z nakupom pomivalnega stroja Miele ste se odločili za najboljšo kakovost in učinkovitost. Da boste vedno dosegali optimalne rezultate, je pomembno, da uporabljate tudi ustrezna pomivalna sredstva. Vsako sredstvo namreč nima enako dobrega učinka pomivanja v vseh pomivalnih strojih.

Zato so vam na voljo pomivalna sredstva Miele, ki so posebej prilagojena uporabi v strojih Miele.

Tablete

- sijoči rezultati tudi pri trdovratni umazaniji
- z več funkcijami, npr. sredstvo za izpiranje, sol in zaščita stekla
- brez fosfatov – prijazne do okolja
- brez odvijanja – pakirane v vodotopno folijo

Praškasto pomivalno sredstvo

- z aktivnim kisikom za temeljito čistočo
- z encimi – učinkovito že pri nizkih temperaturah pomivanja
- s formulo za zaščito stekla, ki preprečuje korozijo stekla

Sredstvo za izpiranje

- bleščeč sijaj za vaše kozarce
- omogoča lažje sušenje posode
- s formulo za zaščito stekla, ki preprečuje korozijo stekla
- natančno in preprosto doziranje, ki ga omogoča poseben pokrovček

Regeneracijska sol

- zaščita stroja in posode pred oblogami vodnega kamna
- posebno debela zrna

Čiščenje stroja

Za optimalno nego vašega pomivalnega stroja Miele so vam na voljo čistilni in negovalni izdelki Miele.

Čistilno sredstvo za stroj

- za uporabo s programom Čiščenje stroja brez pomivalnega sredstva
- učinkovito osnovno čiščenje pomivalnega stroja
- odstranitev maščob in bakterij ter neprijetnega vonja, ki se razvije zaradi njih
- zagotovitev popolnih rezultatov pomivanja

Sredstvo za odstranjevanje vodnega kamna

- odstranitev močnih oblog vodnega kamna
- blago in nežno zaradi vsebnosti naravne citronske kisline

Negovalno sredstvo

- odstranitev neprijetnega vonja, vodnega kamna in rahlih oblog
- ohranitev prožnosti in tesnosti tesnil

Osvežilec


- nevtralizacija neprijetnih vonjev
- svež in prijeten vonj limete in zelenega čaja
- enostavna in udobna pritrditev na košaro
- zelo učinkovit, za 60 postopkov pomivanja


Inštalacija

Mielejev sistem za zaščito pred izlivom vode

Za sistem Miele za zaščito pred izlivom vode podjetje Miele v primeru, da je stroj strokovno nameščen, garantira vsestransko zaščito pred škodo zaradi izliva vode.

Dotok vode

 Ogrožanje zdravja zaradi vode, s katero se pomiva posoda.
Voda v pomivalnem stroju ni pitna.
Voda iz pomivalnega stroja ni pitna.

 Ogrožanje zdravja in nevarnost poškodb zaradi onesnažene vode, ki priteka v stroj.
Kakovost vode, ki priteka v stroj, mora izpolnjevati zahteve za pitno vodo, ki veljajo v državi, kjer deluje stroj.
Pomivalni stroj priklopite na pitno vodo.

Pomivalni stroj lahko priklopite na hladno vodo ali toplo vodo s temperaturo največ 60 °C.

Pri energetsko ugodni pripravi tople vode, npr. s solarno energijo s krožnim sistemom, vam priporočamo priklop na toplo vodo. S tem boste zmanjšali stroške za električno energijo ter prihranili čas. Posoda se bo pri tem v vseh programih pomivala s toplo vodo.

Za uporabo programa SolarSpar (če je na voljo) je potreben priključek na toplo vodo s temperaturo najmanj 45 °C in največ 60 °C (temperatura vode, ki priteka v stroj).

Kolikor višja je temperatura dovodne vode, toliko boljši so rezultati pomivanja in sušenja.

Dovodna cev je dolga pribl. 1,5 m. Za podaljšanje lahko v trgovini z opremo Miele ali na servisu Miele kupite 1,5-metrsko fleksibilno kovinsko cev (preizkusni tlak 14.000 kPa/140 bar).

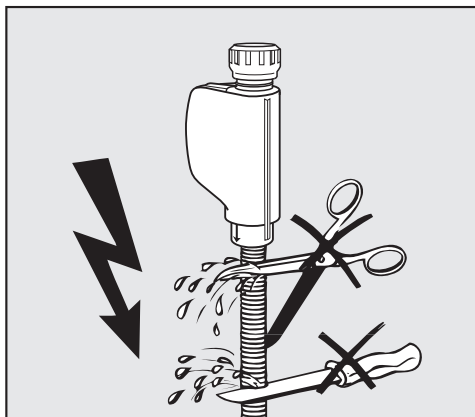
Za priklop je potreben zaporni ventil s $\frac{3}{4}$ -colsko priključno spojko. Če ni zapornega ventila, lahko pomivalni stroj prikluči na vodovodno napeljavo samo pooblaščen inštalater.

Priključni tlak vode mora znašati med 50 in 1.000 kPa. Pri višjem tlaku na vodnem priključku morate vgraditi reducirni ventil.

⚠ Škoda zaradi iztekajoče vode.

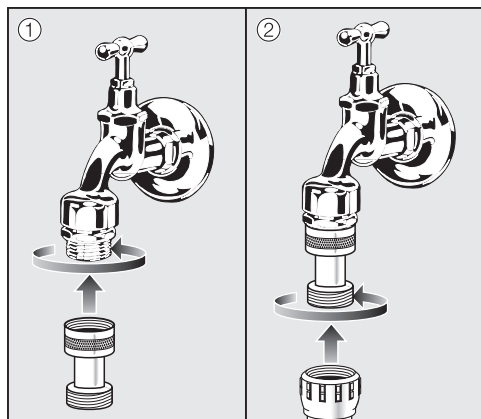
Navojni spoj je pod tlakom vodne napeljave in iztekajoča voda lahko povzroči škodo.

Zato s previdnim odpiranjem pipe preverite, če priključek dobro tesni. Po potrebi popravite lego tesnila in spojke.



Predpis za Nemčijo

Za zaščito pitne vode je treba med vodno pipo in dovodno cev montirati priloženi protipovratni ventil.



⚠ Nevarnost električnega udara zaradi omrežne napetosti.

V dovodni cevi so električni deli.

Dovodne cevi ne smete skrajšati ali kako drugače poškodovati (glejte sliko).

- Protipovratni ventil privijte na vodno pipo.
- Na navoj protipovratnega ventila privijte dovodno cev.

⚠ Škoda zaradi nadtlaka.

Kratkotrajno povišan vodni tlak lahko poškoduje sestavne dele pomivalnega stroja.

Pomivalni stroj lahko uporabljate samo, če je priklopljen na popolnoma odzračen cevovod.

Inštalacija

Odtok vode

V odtok stroja je vgrajen protipovratni ventil, tako da preko odtočne cevi ne more dotekati v stroj umazana voda.

Pomivalni stroj je opremljen s fleksibilno odtočno cevjo dolžine pribl. 1,5 m (svetla širina: 22 mm).

Odtočno cev lahko podaljšate s spojnico in dodatno cevjo. Odtočna napeljava je lahko dolga največ 4 m, višina črpanja pa ne sme presežati 1 m.


Za priklop cevi na obstoječi odtočni sistem uporabite cevno objemko, ki je priložena stroju (glejte montažni načrt).

Cev lahko položite v desno ali levo stran.

Priključek za odtočno cev se lahko na licu mesta izvede za različne premere cevi. Če nastavek priključka sega preveč globoko v odtočno cev, ga je treba skrajšati. V nasprotnem primeru se lahko odtočna cev zamaši.

Odtočne cevi ne smete skrajšati.

Odtočno cev položite brez pregibov, pritiska in natega.

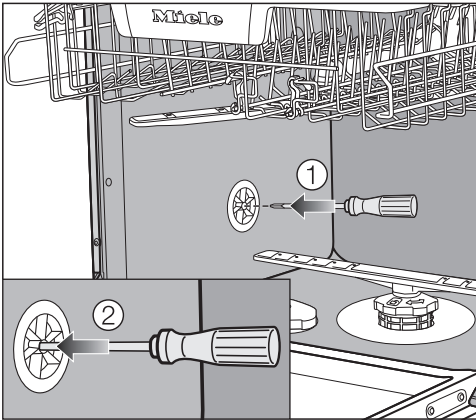
 Škoda zaradi iztekajoče vode. Iztekajoča voda lahko povzroči škodo.

Po prvem zagonu se prepričajte, da odtočna cev dobro tesni.

Odzračevanje odtoka

Če priključek za odtok leži nižje od vodil za kolesca spodnje košare v vratih, je odtok treba prezračevati. V nasprotnem primeru lahko voda zaradi učinka sesalne natege med pomivanjem uhaja iz pomivalne komore.

- Povsem odprite vrata pomivalnega stroja.



- Izvlecite spodnjo košaro.
- V srednjo odprtino prezračevalnega ventila, ki je v levi steni pomivalne komore ①, vstavite izvijač.
- Izvijač potisnite naprej v odprtino in predrite membrano ②, ki je za njo.


Prezračevalna odprtina odtoka je zdaj odprta.

Inštalacija

Električni priključek

Pomivalni stroj je serijsko opremljen z vtičem za enostaven priklop na vtičnico z zaščitnim kontaktom.


Pomivalni stroj postavite tako, da je vtičnica prosto dostopna. Če vtičnica ni dostopna, poskrbite, da je na mestu inštalacije na voljo inštalacijski odklopnik za vsak pol.

 Nevarnost požara zaradi pregretja.

Delovanje pomivalnega stroja, priključenega na električni razdelilnik ali podaljšek, lahko vodi do pregrevanja kabla.

Iz varnostnih razlogov ne uporabljajte nobenih razdelilnikov in podaljškov.

Električna napeljava mora biti izvedena po VDE 0100.

Iz varnostnih razlogov priporočamo, da v hišno električno napeljavo, na katero je priključen pomivalni stroj, namestite zaščitno stikalo na diferenčni tok (RCD) tipa .

Poškodovan omrežni priključni kabel lahko zamenjate samo s posebnim priključnim kablom istega tipa (kupite ga lahko na servisu Miele). Zaradi varnosti lahko kabel zamenja samo usposobljen strokovnjak ali osebje servisne službe Miele.

Podatki o nazivni moči in ustrezni zaščiti so navedeni v teh navodilih za uporabo ali na napisni ploščici. Te podatke primerjajte s podatki električnega priključka na mestu postavitve stroja.

Če ste v dvomih, se posvetujte z električarjem.

Možno je začasno ali trajno delovanje s priklopom na samostojno napravo za oskrbo z energijo ali tovrstno napravo, ki ni sinhronizirana z omrežjem (npr. avtonomno omrežje, rezervni sistemi). Pogoji za delovanje je, da naprava za oskrbo z energijo izpolnjuje pogoje EN 50160 ali primerljive. Varnostni ukrepi, predvideni za hišno inštalacijo in ta izdelek Miele, morajo biti tako po funkciji kot načinu delovanja zagotovljeni tudi pri avtonomnem delovanju ali delovanju, ki ni sinhronizirano z omrežjem, ali morajo biti nadomeščeni z ustreznimi enakovrednimi ukrepi v inštalaciji. Kot je na primer opisano v aktualni objavi VDE-AR-E 2510-2.

Tehnični podatki

| Model pomivalnega stroja | Normalni | XXL |
|----------------------------|-----------------------------------|-----------------------------------|
| Višina | 80,5 cm (nastavljiva + 6,5 cm) | 84,5 cm (nastavljiva + 6,5 cm) |
| Višina vgradne niše | od 80,5 cm (+ 6,5 cm) | od 84,5 cm (+ 6,5 cm) |
| Širina | 59,8 cm | 59,8 cm |
| Širina vgradne niše | 60 cm | 60 cm |
| Globina | 55 cm | 55 cm |
| Teža | maks. 47 kg | maks. 54 kg |
| Napetost | glejte napisno ploščico | |
| Priključna moč | glejte napisno ploščico | |
| Zaščita | glejte napisno ploščico | |
| Dodeljene kontrolne oznake | glejte napisno ploščico | |
| Pretočni tlak vode | 50–1.000 kPa (0,5–10 bar) | 50–1.000 kPa (0,5–10 bar) |
| Priključek na toplo vodo | do maks. 60 °C | do maks. 60 °C |
| Višina črpanja | maks. 1 m | maks. 1 m |
| Dolžina črpanja | maks. 4 m | maks. 4 m |
| Omrežni priključni kabel | pribl. 1,7 m | pribl. 1,7 m |
| Zmogljivost | 13/14 pogrinjkov* | 13/14 pogrinjkov* |

* odvisno od modela

Garancijski list

Podjetje MIELE Trgovina in servis, d.o.o., Brnčičeva ulica 41 G, Ljubljana (v nadaljevanju: „Miele Slovenija“) kupcu - poleg zakonsko določenih zahtevkov, do katerih je kupec upravičen pri prodajalcu (ki jih lahko kupec uveljavlja brezplačno), in ne da bi jih omejevalo - priznava pravice v skladu z naslednjo garancijsko obveznostjo za nove naprave:

I. I. Trajanje in začetek garancije

1. Garancija se odobri za naslednje obdobje:
 - a) 24 mesecev za gospodinske aparate kot so, a ne omejeno na, pečice (tudi z mikrovalovno ali parno pečico), parne pečice (tudi kombinirane parne pečice), dialog pečice, mikrovalovne pečice (tudi s pečico), štedilnike, sesalne in grelne predale, kuhalne plošče (indukcijske, električne in plinske, vključno s pečico) SmartLine in ProLine), kuhinjske maske, popolnoma avtomatski kavni aparati (vgradni in prostostoječi), hladilniki, zamrzovalniki, kombinacije hladilnika in zamrzovalnika, vinoteke, pomivalni stroji, pralni stroji, sušilni stroji, pralno-sušilni stroji, likalna oprema, sesalniki (talni in brezžični sesalniki ter sesalni roboti), če se uporabljajo v skladu z navodili za uporabo in namenom uporabe.
 - b) 12 mesecev za profesionalne aparate kot so, a ne omejeno na, pomivalni stroji Small Giant in ProfiLine, če se uporabljajo v skladu z navodili za uporabo in namenom uporabe.
2. Miele Slovenija jamči za lastnosti ali brezhibno delovanje blaga v garancijskem roku. Garancijski rok začne teči z dnem izročitve blaga kupcu.
3. 3. Garancijski servisi in nadomestne dobave iz garancijskih razlogov ne podaljšujejo prvotnega garancijskega roka. Za zamenjano blago ali zamenjan bistveni del blaga z novim se izda nov garancijski list.

II. Pogoji garancije

1. Garancija velja za naprave kupljene pri pooblaščenem prodajalcu ali neposredno pri podjetju Miele v državi članici EU, Združenem kraljestvu Velike Britanije in Severne Irske, Švici ali na Norveškem in je tam tudi nameščen.
2. Za uveljavljanje garancije se obrnite na pooblaščen servisni center Miele ali na Službo za pomoč strankam Miele na elektronski naslov servis@miele.si oziroma na telefonsko številko 01 29 26 333.
3. Na zahtevo servisnega tehnika je potrebno ob uveljavljanju garancije predložiti pravilno izpolnjen garancijski list ali drugo dokazilo, iz katerega so razvidni podatki o prodajalcu, datumu izročitve blaga in podatki, ki identificirajo blago.

III. Vsebina in obseg garancije

1. Napake na napravi bodo brezplačno odpravljene v skupnem roku 45 dni po tem, ko kupec zahteva njihovo odpravo, bodisi s popravilom ali zamenjavo zadevnih delov. Stroške, ki pri tem nastanejo, kot so stroški prevoza, potovanja, dela in rezervnih delov, krije Miele Slovenija. Zamenjani deli ali naprave postanejo last podjetja Miele Slovenija.
2. Garancija ne izključuje pravic potrošnika, ki izhajajo iz odgovornosti prodajalca za napake na blagu.
3. Podjetje Miele Slovenija bo po preteku garancijskega roka proti plačilu še 3 leta zagotavljalo popravilo, vzdrževanje in nadomestne dele..
4. Nadaljnjih odškodninskih zahtevkov do podjetja Miele Slovenija garancija ne krije, razen če pooblaščen serviser, ki ga je pooblastilo podjetje Miele Slovenija, ravna namerno ali hudo malomarno.
5. Dobava potrošnega materiala in dodatkov (na primer pralnih sredstev Miele) ni vključena v obseg storitev.

IV. Omejitev garancije

Garancija ne krije napak ali okvar, ki jih je mogoče pripisati naslednjim dejavnikom:

1. Nepravilna nastavitev ali inštalacija, npr. neupoštevanje veljavnih varnostnih predpisov ali pisnih navodil za uporabo, inštalacijo in montažo.
2. Uporaba, ki ni v skladu s predpisi, oziroma nepravilno upravljanje ali obremenitev, npr. uporaba neprimernih detergentov/sredstev za pomivanje posode ali kemikalij.
3. Naprave, kupljene v drugi državi članici EU, Združenem kraljestvu Velike Britanije in Severne Irske, Švici ali na Norveškem, ki jih zaradi posebnih tehničnih specifikacij ni mogoče uporabljati ali jih je mogoče uporabljati le z omejitvami.
4. Zunanji vplivi, kot so poškodbe med transportom, poškodbe zaradi udarcev ali sunkov, škoda zaradi vremenskih vplivov ali drugih naravnih pojavov.
5. Popravila in spremembe, ki jih ne izvede osebje servisne službe, ki ga je podjetje Miele Slovenija za ta servisna dela pooblastilo in posebej izšolalo.
6. Uporaba neoriginalnih nadomestnih delov in dodatkov, ki jih ni posebej odobrilo podjetje Miele Slovenija.
7. Razbito steklo in pregorele žarnice.
8. Nihanje toka in napetosti, ki niso znotraj tolerančnih meja, ki jih je določil proizvajalec.
9. Neizvajanje nalog vzdrževanja in čiščenja v skladu z navodili za uporabo.
10. Uporaba in naravna obraba, kot je zmanjševanje polnilne zmogljivosti akumulatorjev in sestavnih delov, ki jih je treba tekom življenjske dobe izdelka redno menjati skladno z navodili za uporabo.

V. Varstvo podatkov

Podjetje Miele Slovenija pri izvajanju aktivnosti v zvezi z zahtevki iz naslova garancije zbira in obdeluje določene osebne podatke.

Za namene obdelave garancijskega zahtevka bo Miele Slovenija ali pooblaščen Miele servis ob uveljavljanju garancije od garancijskega upravičenca pridobil osebne podatke (ime, priimek, naslov, telefonska številka in elektronski naslov). Podatke se obdeluje za izvajanje pogodbe na podlagi točke b) člena 6 (1) Splošne uredbe o varstvu osebnih podatkov. Ti podatki so nujno potrebni za izvrševanje obveznosti podjetja Miele Slovenija, ki izhajajo iz te garancije. Podatki se bodo hranili 5 let. Obdelovalci osebnih podatkov so pooblaščen Miele servisi in družba Miele & Cie. KG. Imetnik garancije ima pravico do dostopa do svojih osebnih podatkov, lahko pa vloži tudi pritožbo pri Informacijskem pooblaščenca. Vprašanja v zvezi z obdelavo osebnih podatkov se lahko naslovijo na privacy@miele.si.

Dodatne informacije o obdelavi podatkov so na voljo v izjavi o varstvu podatkov, dostopni na miele.si/gospodinjski/varstvo-podatkov-46.htm

Miele d.o.o.
Trgovina in servis
Brnčičeva ulica 41 g
1231 Ljubljana - Črnuče
Telefon: 01 292 63 33
E-pošta: info@miele.si
www.miele.si

Nemčija
Miele & Cie. KG
Carl-Miele-Straße 29
33332 Gütersloh

G 7060, G 7065

sl-SI

M.-Nr. 11 957 442 / 00