

## Használati útmutató Mosogatógép



A felállítás, beszerelés és üzembe helyezés előtt **feltétlenül** olvassa el a használati útmutatót. Ezáltal megvédi önmagát és másokat, valamint elkerüli a károkat.



<b>Biztonsági utasítások és figyelmeztetések</b> .....	<b>6</b>
<b>A használati útmutatóval kapcsolatos tudnivalók</b> .....	<b>14</b>
Tudnivalók az útmutató felépítéséről .....	14
<b>Szállítási csomag</b> .....	<b>15</b>
<b>Készülékleírás</b> .....	<b>16</b>
A készülék áttekintése .....	16
Kezelőfelület .....	17
<b>Az ön hozzájárulása a környezetvédelemhez</b> .....	<b>18</b>
<b>Első üzembe helyezés</b> .....	<b>19</b>
Az ajtó nyitása .....	19
Az ajtó bezárása .....	20
Gyermekzár aktiválása .....	20
Vízlágyító berendezés .....	21
A vízkeménység kijelzése és beállítása .....	22
Regeneráló só .....	23
A só betöltése .....	24
Só utántöltése .....	25
Öblítőszer .....	26
Az öblítőszer betöltése.....	27
Az öblítőszer utántöltése .....	27
<b>Környezetbarát mosogatás</b> .....	<b>29</b>
Mosogasson takarékosan .....	29
<b>Az edények és evőeszközök elrendezése</b> .....	<b>30</b>
Általános tudnivalók .....	30
Felső kosár.....	32
Felső kosár beállítása .....	34
Alsó kosár .....	35
Evőeszközfiók/evőeszközkosár (modelltől függően) .....	36
A 3D-MultiFlex-fiók elrendezése.....	36
Evőeszközkosár elrendezése (ha van) .....	37
Elhelyezési példák .....	38
Mosogatógép evőeszközfiókkal .....	38
Mosogatógép evőeszközkosárral .....	40
<b>Mosogatószerek</b> .....	<b>42</b>
Mosogatószer fajták .....	42
A mosószer adagolása .....	43
A mosogatószer betöltése .....	44
<b>Üzemeltetés</b> .....	<b>45</b>
A mosogatógép bekapcsolása.....	45

# Tartalom

---

Programválasztás .....	45
A program időtartamának kijelzése.....	46
A program indítása .....	46
A program vége.....	47
Energiagazdálkodás.....	47
A mosogatógép kikapcsolása .....	48
Az edények kipakolása .....	48
A program megszakítása .....	49
Program megszakítása vagy váltása .....	49
<b>Opciók .....</b>	<b>50</b>
Időzítő .....	50
<b>Iránymutatás a programválasztáshoz .....</b>	<b>52</b>
<b>Programáttekintés .....</b>	<b>54</b>
<b>Program opciók .....</b>	<b>56</b>
☰ Expressz .....	56
AutoOpen .....	57
A hiányjelzések kikapcsolása .....	58
Extra tiszta.....	59
Extra száraz .....	60
2. köztés öblítés.....	61
Gyári beállítások .....	62
<b>Tisztítás és ápolás.....</b>	<b>63</b>
A mosogatótér tisztítása .....	63
Az ajtótomítás és az ajtó tisztítása .....	63
A kezelőpanel tisztítása .....	64
A készülék előlapjának tisztítása .....	64
A mosogatókarok tisztítása.....	65
A mosogatótérben lévő szűrők ellenőrzése.....	69
A szűrők tisztítása.....	69
A vízbefolyó tömlőben lévő szűrő tisztítása.....	71
Az ürítőszivattyú tisztítása .....	72
<b>Mi a teendő, ha ... ..</b>	<b>74</b>
Műszaki hibák .....	74
Hibaüzenetek .....	75
Ajtónyitó.....	76
Vízbevezetési hiba .....	76
Vízvezetési hiba .....	77
Általános problémák a mosogatógéppel.....	77
Zajok.....	78
Nem kielégítő mosogatási eredmény.....	79

<b>Ügyfélszolgálat</b> .....	<b>82</b>
Kapcsolatfelvétel üzemzavarok esetén .....	82
EPREL-adatbázis .....	82
Garancia.....	83
Vizsgálóintézetek számára .....	83
<b>Utólag vásárolható tartozékok</b> .....	<b>84</b>
<b>Telepítés</b> .....	<b>86</b>
A Miele vízvédelmi rendszere .....	86
Vízbevezetés .....	86
Németországra vonatkozó előírás .....	87
Vízvezetés.....	88
Elektromos csatlakoztatás .....	89
<b>Műszaki adatok</b> .....	<b>90</b>

## Biztonsági utasítások és figyelmeztetések

Ez a mosogatógép megfelel az előírt biztonsági előírásoknak. Szakszerűtlen használata azonban személyi sérülésekhez és vagyoni károkhoz vezethet.

Olvassa át figyelmesen a Telepítési tervet és a Használati utasítást, mielőtt a mosogatógépet felállítaná és üzembe helyezné. Mindkettő fontos útmutatásokat tartalmaz a beépítés, a biztonság, a használat és a karbantartás számára. Ezáltal megóvja magát és elkerüli a mosogatógép károsodásait.

Az IEC 60335-1 szabványnak megfelelően a Miele kifejezetten felhívja a figyelmet arra, hogy a mosogatógép telepítéséről szóló fejezetet valamint a biztonsági előírásokat és figyelmeztetéseket feltétlenül el kell olvasni és be kell tartani.

A Miele nem tehető felelőssé azon károkért, amelyek ezeknek az útmutatásoknak a figyelmen kívül hagyásából származnak.

Őrizze meg a Telepítési tervet és a Használati utasítást, és adja azt tovább az esetleges következő tulajdonosnak.

### Rendeltetészerű használat

- ▶ Ez a mosogatógép háztartási vagy háztartáshoz hasonló környezetben való használatra alkalmas, mint például
  - üzletekben, irodákban vagy hasonló munkakörülmények között
  - gazdaságokban
  - a hotel, motel, reggeli panzió vendégei használatára és további tipikus lakókörülmények között.
- ▶ Ez a mosogatógép nem alkalmas a szabadban történő alkalmazásra.
- ▶ Ez a mosogatógép 4 000 m-es tengerszint feletti magasságig történő használatra van kifejlesztve.
- ▶ A mosogatógépet kizárólag a háztartási edények mosogatására használja. Minden más felhasználási mód meg nem engedett.
- ▶ Azok a személyek, akik fizikai, érzékelési vagy szellemi képességeik vagy tapasztalatlanságuk vagy tájékozatlanságuk miatt nem tudják a mosogatógépet biztonságosan kezelni, a kezeléskor felügyelni kell őket. Ezek a személyek csak akkor kezelhetik a mosogatógépet felügyelet nélkül, ha úgy elmagyarázták nekik, hogy biztonságosan tudják kezelni. Fel kell tudniuk ismerni és meg kell tudniuk érteni a helytelen használat lehetséges veszélyeit.

## Gyermekek a háztartásban

- ▶ A nyolc év alatti gyermekeket tartsa távol a mosogatógéptől, kivéve, ha állandó felügyelet alatt állnak.
- ▶ Ezek a személyek csak akkor kezelhetik a mosogatógépet felügyelet nélkül, ha úgy elmagyarázták nekik, hogy biztonságosan tudják kezelni. A gyermekeknek fel kell tudniuk ismerni és meg kell tudniuk érteni a helytelen használat lehetséges veszélyeit.
- ▶ Gyermekeknek nem szabad a mosogatógépet felügyelet nélkül tisztítaniuk vagy karbantartaniuk.
- ▶ Ügyeljen a mosogatógép közelében tartózkodó gyermekekre. Ne engedje, hogy a gyermekek a mosogatógéppel játszanak. Fennáll többek között annak a veszélye, hogy a gyermekek bezárják magukat a mosogatógépbe.
- ▶ Bekapcsolt automatikus ajtónyitás esetén (modelltől függően) kisgyermekek nem tartózkodhatnak a mosogatógép ajtajának nyitási területén. A hibás működés ugyan nem valószínű, mégis fennáll a sérülés veszélye.
- ▶ Fulladásveszély! A gyermekek játék közben a csomagolóanyagokat (pl. fólia) magukra tekerhetik, vagy a fejükre húzhatják és megfulladhatnak. A csomagolóanyagokat tartsa távol a gyermekektől.
- ▶ Ne engedje meg, hogy a gyermekek hozzáérjenek a vegyszerekhez! A vegyszerek súlyos bőrirritációt és súlyos szemkárosodást okozhatnak. A vegyszerek marási sérüléseket okozhatnak a szájbán és a garatban, illetve fulladáshoz vezethetnek. Ezért a nyitott mosogatógéptől is tartsa távol a gyermekeket. Mosogatószer-maradványok lehetnek a mosogatógépben. Azonnal forduljon orvoshoz, ha tisztítószer került a gyermek szájába.

## Műszaki biztonság

- ▶ A szakszerűtlen telepítési és karbantartási munkálatok vagy javítások veszélyeztethetik a felhasználót. A telepítési és karbantartási munkálatokat vagy javításokat csak szakemberek végezhetik el.
- ▶ A mosogatógép sérülései veszélyeztethetik az ön biztonságát. Ellenőrizze, hogy a mosogatógépen vannak-e látható sérülések, főleg szállítás után. Soha ne helyezzen üzembe sérült mosogatógépet.

## Biztonsági utasítások és figyelmeztetések

---

▶ A mosogatógép elektromos biztonsága csak akkor biztosított, ha az előírás szerűen felszerelt védővezető rendszerre van rácsatlakoztatva. Ennek az alapvető biztonsági berendezésnek rendelkezésre kell állnia. Kétséges esetben ellenőriztesse a berendezést egy elektrotechnikai szakemberrel.

A Miele nem vállal felelősséget olyan károkért, amelyeket hiányzó vagy szakadt védővezető okozott (pl. áramütés).

▶ Lehetséges az önálló vagy a hálózattal nem szinkronban álló energiaellátó rendszer időszakos vagy folyamatos üzemeltetése (például szigethálózatok, biztonsági tartalékrendszerek). Az üzemeltetés feltétele, hogy az energiaellátó rendszer megfeleljen az EN 50160 vagy hasonló szabvány előírásainak.

A házi elosztórendszerrel és ezzel a Miele termékkel kapcsolatban előírányzott óvintézkedéseket a működést és a működési módot tekintve sziget üzemben vagy a hálózattal nem szinkronban álló üzemen is biztosítani kell, illetve azonos intézkedésekkel kell helyettesíteni a telepítésnél. Mint például a VDE-AR-E 2510-2 aktuális kiadványában leírtak szerint.

▶ A mosogatógépet csak egy 3 pólusú védőérintkezős csatlakozódugóval (nem fix bekötéssel) szabad az elektromos hálózatra csatlakoztatni. A felállítás után a csatlakozóaljzatnak szabadon hozzáférhetőnek kell lennie, hogy a mosogatógépet bármikor le lehessen választani az elektromos hálózatról.

▶ A mosogatógéppel nem szabad más elektromos készülék csatlakozódugóját eltakarni, mivel a beépítőszekrény mélysége túl kicsi lehet és a dugóra ható nyomás miatt fennáll a túlmelegedés veszélye (tűzveszély).

▶ A mosogatógépet nem szabad főzőlap alá építeni. A részlegesen magas sugárzó hőmérséklet károsíthatja a mosogatógépet. Ugyanezen okból nem megengedett a felállítás közvetlenül a „konyhában nem szokványos” hőleadó készülékek (pl. fűtési célokra szolgáló kandalló és hasonló) mellé.

▶ A mosogatógép adattábláján található csatlakoztatási adatoknak (biztosíték, frekvencia, feszültség) feltétlenül meg kell egyezniük a villamos hálózat adataival, hogy a mosogatógép ne károsodjon. Hasonlítsa össze ezeket az adatokat csatlakoztatás előtt. Kétség esetén kérdezzen meg egy elektrotechnikai szakembert.

▶ A mosogatógépet csak minden beépítési és szerelési munka befejeztével, beleértve az ajtórugó beállítását, szabad az elektromos hálózatra csatlakoztatni.



## Biztonsági utasítások és figyelmeztetések

---

▶ A mosogatógépet csak kifogástalanul működő ajtómechanikával szabad üzemeltetni, mert különben bekapcsolt automatikus ajtónyitás esetén (modellfüggő) veszély keletkezhet.

A kifogástalanul működő ajtómechanikát arról lehet felismerni, hogy:

- Az ajtórugókat mindkét oldalon egyformán kell beállítani. Akkor vannak helyesen beállítva, ha a félig kinyitott ajtó (kb. 45°-os nyílásszög) elengedve ugyanabban a pozícióban marad. Emellett az ajtó nem csapódhat le csillapítás nélkül.
- Az ajtózáró sín a szárítási fázist követően, az ajtó nyitásakor behúzódik.

▶ Az elosztók vagy hosszabbító kábelek nem garantálják a szükséges biztonságot (tűzveszély). A mosogatógépet ne csatlakoztassa elosztókkal vagy hosszabbító kábelekkel az elektromos hálózatra.

▶ Jelen mosogatógépet nem szabad nem rögzített helyeken (pl. hajókon) üzemeltetni.

▶ Ne helyezze el a mosogatógépet fagyveszélyes helyiségben. A befagyott tömlők kiszakadhatnak vagy kidurranhatnak. Fagypont alatti hőmérsékleteken pedig csökkenhet az elektronika megbízhatósága.

▶ A mosogatógép károsodásának elkerülése érdekében a mosogatógépet csak akkor üzemeltesse, ha egy teljesen légtelenített csőhálózatra van csatlakoztatva.

▶ A vízcsatlakozás műanyag háza egy elektromos szelepet tartalmaz. Ne merítse a házat folyadékba.

▶ A vízbevezető tömlőben áramvezető vezetékek találhatóak. A tömlőt ezért nem szabad megrövidíteni.

▶ A beépített Miele vízvédelmi rendszer (Waterproof-rendszer) a következő feltételek mellett véd megbízhatóan a vízkároktól:

- szakszerű beszerelés,
- A mosogatógép megjavítása, ill. alkatrészek cseréje felismerhető sérülések esetén,
- A vízcsap elzárása hosszabb távollét (pl. szabadság) esetén.

A vízvédelmi rendszer akkor is működik, ha a mosogatógép ki van kapcsolva. Viszont az elektromos hálózatról nem szabad leválasztani a mosogatógépet.

▶ A vízcsatlakozási nyomásnak 50 és 1000 kPa között kell lennie.

## Biztonsági utasítások és figyelmeztetések

---

- ▶ A sérült mosogatógép veszélyeztetheti a személyes biztonságát! Egy sérült mosogatógép veszélyeztetheti az ön biztonságát! Sérült mosogatógépet azonnal helyezzen üzemem kívül, és értesítse szállítóját vagy az Ügyfélszolgálatot a javítás érdekében.
- ▶ A garanciaigény elvész, ha a mosogatógép javítását nem a Miele által felhatalmazott Ügyfélszolgálat végzi el.
- ▶ Azt javasoljuk, hogy a meghibásodott alkatrészeket eredeti pótalkatrészekre cserélje. Az eredeti pótalkatrészek előírászerű beszerelése esetén a Miele garantálja, hogy a biztonsági követelmények maradéktalanul teljesülnek, és a garanciális igények változatlanul megmaradnak.
- ▶ Beszerelési és karbantartási munkák, valamint javítások esetén a mosogatógépet az elektromos hálózatról teljesen le kell választani (kapcsolja ki a mosogatógépet, majd húzza ki a hálózati csatlakozót).
- ▶ Sérült csatlakozóvezetékét csak ugyanolyan típusú speciális csatlakozóvezetékkel szabad helyettesíteni (kapható a Miele Ügyfélszolgálatánál). Biztonsági okokból a cserét csak a Miele által felhatalmazott szakember vagy a Miele Ügyfélszolgálat végezheti.

### Szakszerű felállítás

- ▶ A mosogatógép felállítását és csatlakoztatását a szerelési terv szerint végezze el.



- ▶ Legyen elővigyázatos a mosogatógép szerelése előtt és közben. Néhány fém alkatrésznél fennáll a sérülés/megvágás veszélye. Viseljen védőkesztyűt.

- ▶ A mosogatógép beépítési helyzete nem vezethet az ajtók blokkolásához az automatikus ajtónyitás során (AutoOpen funkció).
- ▶ Ha a mosogatógépet zárt bútorfrontok (pl. ajtók) mögött üzemelteti, ügyeljen arra, hogy az automatikus ajtónyílás ne legyen blokkolva. A használt konyhabútoroknak megfelelően ellenállónak kell lenniük a nedvességgel szemben. A beépítési helynek megfelelően szellőzőnek kell lennie.
- ▶ A mosogatógépet vízszintesen kell felállítani, hogy a kifogástalan működés garantált legyen.
- ▶ A stabil helyzet biztosítása érdekében, az aláépíthető és beépíthető mosogatógépeket csak olyan egy darabból álló munkalap alá szabad beépíteni, amely a szomszédos szekrényekkel össze van csavarozva.

## Biztonsági utasítások és figyelmeztetések

- ▶ A mosogatógéppel szomszédos szekrényben lévő mosogatót gondosan le kell szigetelni. A szigetelés tömítettségét rendszeresen ellenőrizni kell, hogy elkerülhető legyen a mosogatógép károsodása.
  - ▶ A mosogatógép magas szekrénybe történő beépítése csak kiegészítő biztonsági intézkedések mellett engedélyezett. A magas szekrénybe történő biztonságos beépítéshez használjon egy „Magas szekrénybe építendő készletet”, és vegye figyelembe a mellékelt szerelési tervet. Különben fennáll annak a veszélye, hogy a szekrény eldől.
  - ▶ Az ajtórugókat mindkét oldalon egyformán kell beállítani. Akkor vannak helyesen beállítva, ha a félig kinyitott ajtó (kb. 45°-os nyílásszög) elengedve ugyanabban a pozícióban marad. Emellett az ajtó nem csapódhat le csillapítás nélkül.
- A készülék csak szakszerűen beállított ajtórugókkal üzemeltethető. Ha az ajtó nem állítható be szakszerűen, forduljon a Miele Ügyfélszolgálatához.
- Az előlap maximális tömege, amely a gyárilag beépített ajtórugókkal kiegyenlíthető, 10-12 kg (modelltől függően).

### Szakszerű használat

- ▶ Ne tegyen oldószert a mosogatótérbe. Robbanásveszély áll fenn!
- ▶ A mosogatószerek marási sérüléseket okozhatnak a bőrön, a szemben, az orrban, a szájbán és a garatban. Kerülje az érintkezést a mosogatószerrel. A por állagú mosogatószereket ne lélegezze be. Ne nyelje le a mosogatószert. A mosogatószer belélegzése vagy lenyelése esetén azonnal forduljon orvoshoz.
- ▶ A mosogatógép ajtaját ne hagyja szükségtelenül nyitva. A mosogatógép nyitott ajtaja sérülést okozhat, illetve fel lehet bukni benne.
- ▶ Ne álljon vagy üljön rá a nyitott ajtóra. A mosogatógp felborulhat. Megsérítheti magát vagy a mosogatógép megsérülhet.
- ▶ Az edény a program végén nagyon forró lehet. Kikapcsolás után ezért hagyja az edényeket a mosogatógépben annyira lehűlni, hogy jól meg tudja azokat fogni.
- ▶ Csak a kereskedelemben kapható mosogatószert és öblítőszert használjon a háztartási mosogatógéphez. Kézi mosogatószert ne használjon!
- ▶ Ne használjon ipari mosogatószert. Anyagsérülések keletkezhetnek és heves kémiai reakciók veszélye áll fenn (pl. durránógáz reakció).
- ▶ Ne töltsé a mosogatószert (a folyékonyat se) az öblítőszertartályba. A mosogatószer tönkreteszi az öblítőszertartályt!

## Biztonsági utasítások és figyelmeztetések

---

- ▶ Ne töltsse a mosogatószer (a folyékonyat se) az AutoDos-ba (modelltől függő felszereltség). A laza szerkezetű mosogatószer tönkreteszi az AutoDos-t.
- ▶ Ne töltsse a mosogatószer (a folyékonyat se) a sótartályba. A mosogatószer tönkreteszi a vízlágyító berendezést.
- ▶ Csak speciális, lehetőleg nagy szemcsés regeneráló só, illetve más tiszta lepárolt só használjon. Más sófajták vízben oldhatatlan alkotórészeket tartalmazhatnak, amelyek a vízlágyító működési zavarát okozzák.
- ▶ Evőeszközösárral rendelkező mosogatógépeknél (modelltől függően) biztonsági okokból az evőeszközöket késpengével és villahegygel lefelé helyezze az evőeszközösárba. A felfelé álló késpengék és villahegyek sérülésveszélyt jelentenek.
- ▶ Ne mosogasson forró vízre érzékeny műanyag darabokat, pl. eldobható edényeket vagy evőeszközöket. Ezek a darabok a hőmérséklet hatására eldeformálódhatnak.
- ▶ Ha az „Időzítő” opciót használja, a mosogatószer tartálynak száraznak kell lennie. Adott esetben törölje szárazra a mosogatószer tartályt. Nedves mosogatószer-tartályban összecsomósodik a mosogatószer és esetleg nem mosódik ki teljesen.
- ▶ A mosogatógép befogadóképességét illetően vegye figyelembe a „Műszaki adatok” fejezet adatait.

## Tartozékok és pótalkatrészek

- ▶ Kizárólag eredeti Miele tartozékokat használjon. Amennyiben más alkatrészek kerülnek fel- vagy beszerelésre, akkor a garanciára, illetve adott esetben a jótállásra és/vagy termékfelelősségre vonatkozó igények is érvényüket veszítik.
- ▶ A Miele a mosogatógép sorozatgyártásának befejezését követően még legfeljebb 15 évig, de legalább 10 évig garantálja a berendezés működéséhez szükséges pótalkatrészek rendelkezésére állását.

## Szállítás

- ▶ A mosogatógép sérülései veszélyeztethetik az ön biztonságát. Ellenőrizze, hogy a mosogatógépen vannak-e látható szállítási sérülések. Soha ne helyezzen üzembe sérült mosogatógépet.
- ▶ A mosogatógépet csak állítva szállítsa, hogy ne folyjon maradék víz az elektronikai vezérlésbe, és ezzel zavarokat okozzon.

## **Biztonsági utasítások és figyelmeztetések**

---

▶ A szállításhoz pakolja ki a mosogatógépet, és rögzítsen minden mozgatható részt, pl. a kosarakat, tömlőket és csatlakozóvezetéseket.

# A használati útmutatóval kapcsolatos tudnivalók

Ez a használati útmutató több, különböző magasságú mosogatógép-modellt ír le.


A különböző mosogatógép-modellek a következő módon vannak elnevezve: normál = 80,5 cm magasságú (beépíthető készülék)

vagy 84,5 cm magasságú mosogatógép (szabadon álló készülék)

XXL = 84,5 cm magasságú mosogatógép (beépíthető készülék).

## Tudnivalók az útmutató felépítéséről

### Figyelmeztetések

 Az ilyen módon megjelölt útmutatások a biztonságot érintő információkat tartalmaznak. A lehetséges személyi sérülésekre és anyagi károokra figyelmeztetnek.

Gondosan olvassa át a figyelmeztetéseket, és vegye figyelembe az ott megadott cselekvési utasításokat és viselkedési szabályokat.

### Útmutatások

Az útmutatások olyan információkat tartalmaznak, amelyekre különösen ügyelni kell.

Ezeket vastag keret jelöli.

### Kiegészítő információk és megjegyzések

A kiegészítő információkat és megjegyzéseket vékony keret jelöli.

### Cselekvési utasítások

A mosogatógép kezelését kiemelt cselekvési utasítások jelölik. Ezek lépésenként mutatják be az egyes műveletsorozatokat.

Minden cselekvési utasítás előtt egy fekete négyzet található.

Példa:

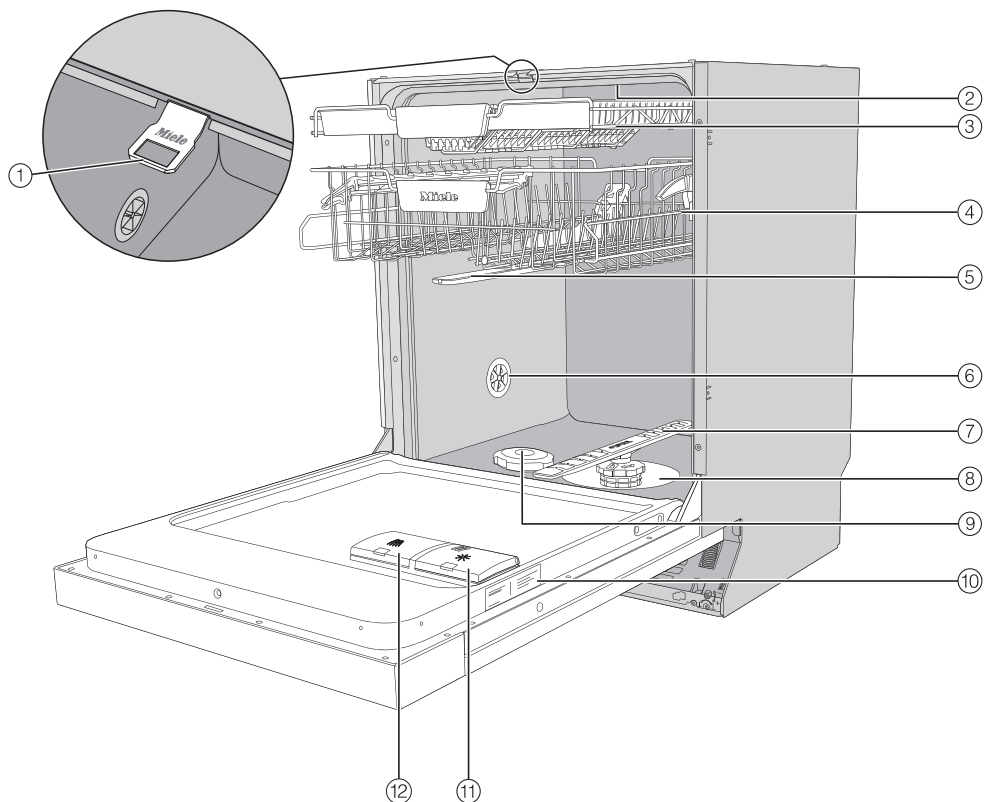
■ Válassza ki a kívánt beállítást, és erősítse meg az *OK* gombbal.

A szállítási csomag tartalma:

- Mosogatógép
- A mosogatógép kezelését ismertető használati útmutató
- Szerelési terv a mosogatógép felállításához
- Különféle szerelési tartozékok a mosogatógép felállításához (lásd a szerelési tervet)
- Regeneráló só betöltő tölcser
- Adott esetben további kiegészítő nyomtatott anyagok

# Készülék-leírás

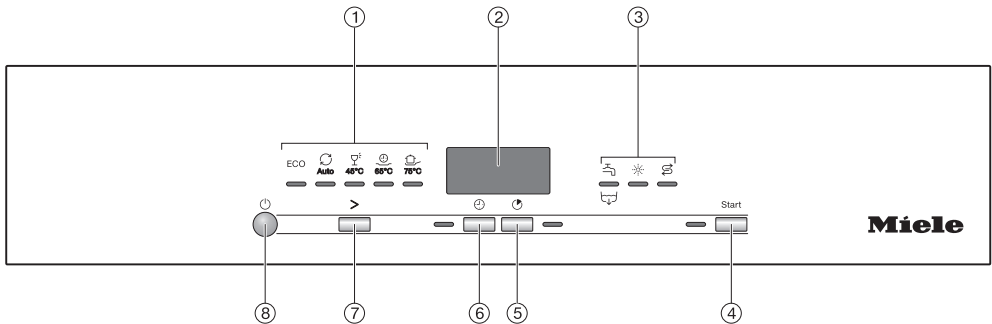
## A készülék áttekintése



- |                                    |                      |
|------------------------------------|----------------------|
| ① Ajtózáró sín                     | ⑦ Alsó mosogatókar   |
| ② Felső mosogatókar                | ⑧ Szűrőrendszer      |
| ③ Evőeszköziók (modelltől függően) | ⑨ Sótartály          |
| ④ Felső kosár (modelltől függően)  | ⑩ Típustábla         |
| ⑤ Középső mosogatókar              | ⑪ Öblítőszer-tartály |
| ⑥ Szellőzőszelep                   | ⑫ Mosogatószer kamra |



## Kezelőfelület



### ① Programválasztás

ECO = ECO

Auto = Auto 45–65 °C

45 °C = Kímélő 45 °C

65 °C = QuickPowerWash 65 °C

75 °C = Intenzív 75 °C

### ② Idő kijelző

### ③ Ellenőrző lámpák/Hiány jelzések

☞/☞ = vízbevezetés/elvezetés

☼ = öblítőszer

☞ = só

### ④ Start gomb ellenőrző lámpával

A választott program elindításához.

### ⑤ Express gomb

A programlefutási idő lerövidítéséhez.

### ⑥ Időzítő gomb

A későbbi programindítás kiválasztásához.

### ⑦ > programválasztó gomb

Programválasztáshoz.

### ⑧ Be/Ki gomb

A mosogatógép be- és kikapcsolásához.

# Az ön hozzájárulása a környezetvédelemhez

---

## A csomagolás ártalmatlanítása

A csomagolás a kezelést szolgálja, és megvédi a készüléket a szállítási sérülésektől. A csomagolóanyagokat környezetvédelmi és hulladékkezelés-technikai szempontok alapján választottuk ki, és általában újrahasznosíthatók.

A csomagolásnak az anyagkörforgásba való visszavezetése nyersanyagot takarít meg. Használja az újrafelhasználható anyagok anyagspecifikus gyűjtőhelyeit, és vegye igénybe az anyagspecifikus visszajuttatási lehetőségeket. A szállítási csomagolást a Miele szakkereskedő visszaveszi.

## A régi készülék ártalmatlanítása

Az elektromos és elektronikus készülékek számos értékes anyagot tartalmaznak. Ugyanakkor tartalmaznak olyan anyagokat, elegyeket és alkatrészeket is, amelyek működésükhöz és biztonságosságukhoz voltak szükségesek. A háztartási szemétbe kerülve, illetve nem szakszerű kezelés esetén ezek veszélyeztethetik az emberi egészséget és károsíthatják a környezetet. Ezért régi készülékét semmi esetre se dobja a háztartási szemétbe.



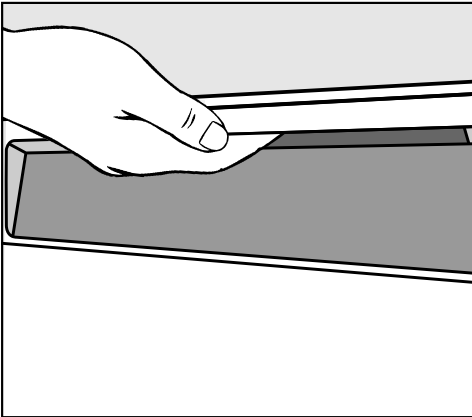
Helyette az önkormányzatoknál, a kereskedőknél vagy a Mielénél hivatalosan kijelölt, az elektromos és elektronikus készülékek ingyenes leadására és hasznosítására szolgáló gyűjtő- és visszavételi helyeket használja. Az esetlegesen az ártalmatlanítani kívánt régi készüléken maradt személyes adatok törléséért törvényileg ön felel. Önnek törvényi kötelessége, hogy a készülék által nem szorosán körülzárt, roncsolás nélkül kivehető elhasznált elemeket és akkumulátorokat, valamint lámpákat roncsolás nélkül vegye ki. Vigye el ezeket egy megfelelő gyűjtőhelyre, ahol ingyenesen leadhatja őket. Gondoskodjon arról, hogy a régi készülékét az elszállításig gyermekek elől biztosan elzárt helyen tárolják.

A gyárban mindegyik mosogatógép működőképességét ellenőrzik. Ezen ellenőrzés miatt víz maradhat a készülékben, így ez nem annak a jele, hogy már használták a mosogatógépet.

### Az ajtó nyitása

Az ajtó egyes programoknál automatikusan résnyire kinyílik, hogy megkönnyítse a száradást.

Ezt a funkciót ki is kapcsolhatja (lásd a „Programopciók“ c. fejezet „AutoOpen“ c. részét).



- Ajtónyitáshoz tegye az ujjait a fogantyú bemélyedésébe, és húzza meg a fogantyút.
- Teljesen húzza ki az ajtót a reteszelésből.

Bekapcsolt „AutoOpen“ funkció esetén a program végén az ajtózáró sín behúzódik.

Behúzódáskor ne tartsa meg az ajtózáró sínt, hogy ne lépjen fel műszaki hiba.

Ha az ajtót üzem közben kinyitja, a mosogatási műveletek automatikusan megszakadnak.

⚠ A forró víz miatt forrázási veszély áll fenn.

Üzem közben a víz a mosogatógépben forró lehet.

Ezért ha kinyitja üzem közben az ajtót, akkor ezt csak nagyon óvatosan tegye.

⚠ Az automatikusan nyíló ajtó miatt sérülésveszély áll fenn.

Az ajtó a programok végén automatikusan kinyílnak.

Tartsa szabadon az ajtó nyitási területét.

# Első üzembe helyezés

## Az ajtó bezárása

- Tolja be az edénykosarakat.
- Nyomja be az ajtót az ajtózár bekattanásáig.

Bekapcsolt „AutoOpen“ funkció esetén a program végén az ajtó zárása előtt az ajtózáró sínnek teljesen be kell csúsznia. Ellenkező esetben az ajtózáró sín újra kinyitja az ajtót.



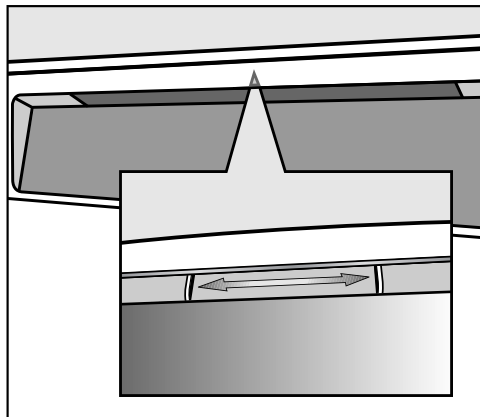
A záródó ajtó miatt fennáll a becsípődés veszélye.

Az ajtó bezárásakor becsípődhetnek az ujjai.

Ne nyúljon az ajtó zárási tartományába.

## Gyermekzár aktiválása

Ha a gyerekeknek nem kellene a mosogatógépet kinyitniuk, reteszelje be az ajtót a gyermekzárral. Az ajtót ekkor csak nagyon erős erőráfordítással lehet kinyitni.



- Ajtó biztosításához tolja jobbra a csúszkát a fogantyúmélyedés alatt.
- Az ajtó kioldásához tolja a csúszkát balra.

### Vízlágyító berendezés

A hatékony mosogatóshoz a mosogatógépeknek lágy (vízköszegény) vízre van szüksége. Kemény víz esetén fehér lerakódások keletkeznek az edényeken és a mosogatótér falain.

Ezért az 5 °dH értékű vagy annál keményebb vizet lágyítani kell. Ez a beépített vízlágyító berendezésben automatikusan történik. A vízlágyító berendezés 70 °dH vízkeménységig használható.

A regenerációhoz regeneráló sót kell tenni a vízlágyító berendezésbe.

Kombinált mosogatószer alkalmazása esetén a vízkeménység függvényében (< 21 °dH) eltekinthet a só használatától (lásd a „Mosogatószerek“ c. fejezet „Mosogatószer-fajták“ c. részét).

- A mosogatógépet pontosan az adott háztartás vízkeménységének megfelelően programozza be.
- Adott esetben tudakolja meg az illetékes vízműtől az ön által használt víz pontos keménységi fokát.
- Változó vízkeménység esetén (pl. 10–15 °dH) mindig a legmagasabb értéket programozza be (ebben a példában 15 °dH).

Ha a víz keménységi foka önnél nem német keménységi fokban (°dH) van megadva, az értékeket a következőképpen számolhatja át:

$$1 \text{ °dH} = 0,18 \text{ mmol/l} = 1,78 \text{ °fH}$$

Gyárilag 14 °dH vízkeménység van beállítva.



Ha ez a beállítás megegyezik az ön otthonának vízkeménységével, akkor nem kell tovább olvasnia ezt a részt.

Ha azonban önnél más a vízkeménység, akkor a vízlágyító berendezést arra az értékre kell beállítania.

## Első üzembe helyezés

---

### A vízkeménység kijelzése és beállítása

- Kapcsolja ki a mosogatógépet a(z)  gombbal, ha még be van kapcsolva.
- Tartsa nyomva a *Start* gombot, és **egyidejűleg** kapcsolja be a mosogatógépet a(z)  gombbal. Közben tartsa nyomva a *Start* gombot legalább 4 mp-ig, amíg a *Start* ellenőrző lámpa nem világít.

Ha ez nem következik be, kezdje előlről a folyamatot.

- Nyomja meg kétszer a programválasztó gombot  $\triangleright$ .

A bal oldali programkijelző bizonyos időközönként kétszer rövid időre felvillan.


A beállított érték az időkijelzőn a(z) *P* utáni számsorban jelenik meg.

Az időkijelzőn a(z) *P14* villogó karakter-sor jelenik meg.

A vízkeménység 14 °dH értékre van beállítva.

- A *Start* gombbal válassza ki a háztartására jellemző vízkeménység értékét. Minden gombnyomással egy fokozattal tovább kapcsol. A legmagasabb érték után a beállítás újra előlről kezdődik.

A beállítást a készülék azonnal elmenti.

- Kapcsolja ki a mosogatógépet a(z)  gombbal.


## Regeneráló só

A vízlágyító berendezés működőképességének megőrzése érdekében a vízlágyítót rendszeresen regenerálni kell. Ez a regeneráció minden kilencedik programlefutásnál lezajlik. A mindenkori következő program indulásakor ehhez további 4,4 l vízre van szükség, az energiafogyasztás 0,015 kWh-val növekszik, és a program kb. 3 perccel meghosszabbodik.

Ezek az adatok csak az ECO programra érvényesek 14 °dH vízkeménység esetén. Más programoknál és vízkeménységeknél a regeneráció gyakorisága eltérő.


A regenerációhoz regeneráló sót kell tenni a vízlágyító berendezésbe. Kombinált tisztítószer alkalmazása esetén a vízkeménység függvényében (< 21 °dH) eltekinthet a só használatától (lásd a „Tisztítószeresek“ című fejezet „Tisztítószer-fajták“ című részét).

Ha a vízkeménység tartósan **5 °dH alatt** van, **nem kell sót** betöltenie. A sóhiány kijelzése a vízkeménység megfelelő beállítása után automatikusan kikapcsol (lásd az „Első üzembe helyezés“ c. fejezet „A vízkeménység kijelzése és beállítása“ c. részét).

 Tisztítószer által okozott károsodások a vízlágyító berendezésben.

A tisztítószer tönkreteszi a vízlágyító berendezést.

Ne töltsön tisztítószer (folyékony tisztítószer sem) a sótartályba.

 A nem megfelelő sófajták károsodásokat okozhatnak.

Egyes sófajták vízben oldhatatlan alkotóelemeket tartalmazhatnak, amelyek a vízlágyító működési zavarát okozzák.

Csak speciális, lehetőleg nagy szemcseméretű regeneráló sót, illetve más, tiszta lepárolt sót használjon.

Ha tartósan többfunkciós mosogatószer használ, és zavarják a sóval és az öblítőszerezrel kapcsolatos hiányjelzések, mindkét hiányjelzést kikapcsolhatja együttesen is (lásd a „Programopciók“ c. fejezet „A hiányjelzések kikapcsolása“ c. részét).

Ha felhagy a többfunkciós tisztítószer használatával, töltsön be sót és öblítőszert. Adott esetben kapcsolja be újra a hiányjelzéseket.

# Első üzembe helyezés

## A só betöltése

Az első sóbetöltés előtt fel kell tölteni a sótartályt kb. 2 l vízzel, hogy a só feloldódhasson.

Üzembe helyezés után a sótartályban mindig elegendő víz található.

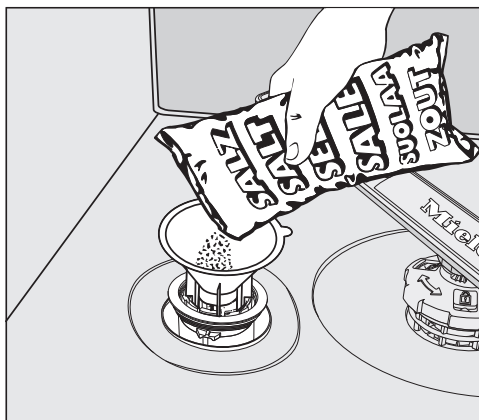
- Vegye ki a mosogatótérből az alsó csarát, és nyissa ki a sótartály zárósapkáját.

⚠ A sólé korróziót okozhat.

A sótartály fedelének minden kinyitásakor víz vagy sólé folyik ki a sótartályból. A kifolyt sólé a mosogatótér és a mosogatnivaló korróziójához vezethet.

Ezért a sótartályt csak só betöltéséhez nyissa ki.


- Töltse fel a sótartályt először kb. 2 l vízzel.



- Helyezze fel a betöltőtölcsért, utána pedig töltsen tele sóval a tartályt. A sótartályba a sófajtájától függően max. 2 kg fér.
- Tisztítsa meg a betöltőnyílás peremét a sómaradványoktól. Csavarja a zárósapkát szorosan a sótartályra.
- Minden sóbetöltés és a sótartály fedelének minden kinyitása után edények nélkül indítsa el azonnal a ☺ 65 °C *QuickPowerWash* programot az 🌀 *Express* programopcióval, hogy az esetlegesen kifolyt sólé felhíguljon, és utána a rendszer leszivattyúzza.




### Só utántöltése


- Az adott program befejeződése után töltsön a tartályba sót, amint kigyullad a **Só**  hiányjelzés.

 A sólé korróziót okozhat.

A kifolyt sólé a mosogatótér és a mosogatnivaló korróziójához vezethet.

A sótartály fedelének minden kinyitása után mosogatnivaló nélkül indítsa el azonnal a  65 °C

*QuickPowerWash* programot az

 *Express* programopcióval. Így az esetlegesen kifolyt sólé felhígulhat, és utána a rendszer leszivattyúzhatja.


Ha még nem alakult ki kellően magas sókoncentráció, a só betöltését követően rövid ideig még világíthat a sóhiányt jelző hibajelentés. A megfelelő sókoncentráció elérése után a kijelző kialszik.

A sóhiányt jelző hibajelentés kikapcsol, ha a mosogatógépet 5 °dH alatti értékre programozta be.

## Első üzembe helyezés

### Öblítőszer

Öblítőszerre azért van szükség, hogy szárításkor a víz filmréteggént lefolyjon az edényekről, és az edények mosogatás után könnyebben száradjanak meg. Az öblítőszeret a tartályba kell tölteni, amely a beállított mennyiségben automatikusan adagolja azt.

 A kézi mosogatószeresek vagy tisztítószeresek károkat okozhatnak.

A kézi mosogatószeresek és tisztítószeresek károsíthatják az öblítőszer-tartályt. Csak háztartási mosogatógéphez való öblítőszeret töltsön be.

Alternatívaként használhat 10%-os folyékony citromsavat is. Ekkor az edények nedvesebbek és foltosabbak lesznek, mint amikor öblítőszeret használ.

 A savak károkat okozhatnak.

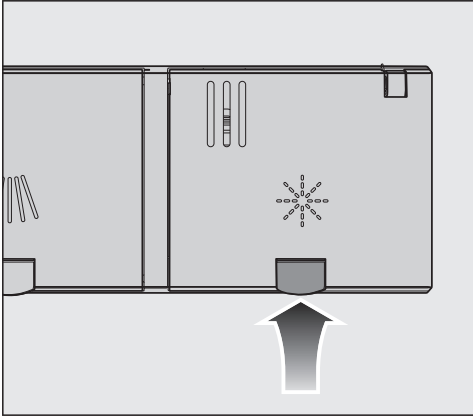
A mosogatógép a magasabb koncentrációjú savaktól károsodhat. Semmi esetre se használjon magasabb savtartalmú citromsavat.

Ha kizárólag többfunkciós mosogatószeret szeretne használni, nincs szükség öblítőszer betöltésére.

A legjobb mosogatási és szárítási eredményt azonban a mosogatószerhez külön adagolt sóval és öblítőszerrel érheti el.

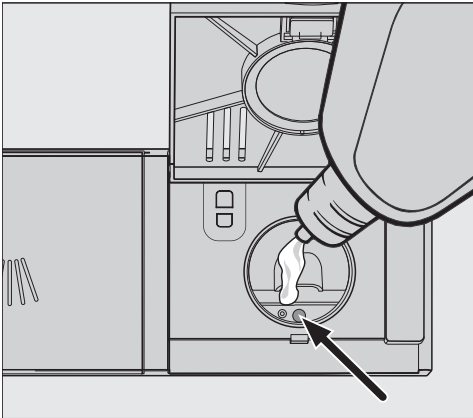
Ha felhagy a többfunkciós mosogatószer használatával, töltsön be sót és öblítőszeret. Adott esetben kapcsolja be újra a hiányjelzéseket.

## Az öblítőszer betöltése



- Emelje meg a sárga gombot az öblítőszer-tartály fedelén ☼.

A fedél felpattan.



- Csak annyi öblítőszeret töltsön be, amíg a töltöttségi szint jelzése (nyíl) vízszintesre nyitott ajtónál sötétre nem színeződik.

Az öblítőszer-tartály kb. 110 ml-es.

- A fedelet becsukáskor érezhetően nyomja a helyére, különben mosogatás közben víz hatolhat az öblítőszer-tartályba.

- Az esetlegesen mellőntött öblítőszeret jól törölje le, hogy a következő programban elkerülje az erős habképződést.

## Az öblítőszer utántöltése

Ha világít az ☼ *Öblítőszer* hiányjelzés, akkor már csak 2–3 mosogatóhoz elegendő öblítőszer-tartalék áll rendelkezésre.

- Időben töltsön be öblítőszeret.

Az öblítőszerhiányt jelző hibajelentés ki-alszik.

Ha tartósan többfunkciós mosogatószert használ, és zavarják a sóval és az öblítőszerrel kapcsolatos hiányjelzések, mindkét hiányjelzést kikapcsolhatja együttesen is (lásd a „Programopciók“ c. fejezet „A hiányjelzések kikapcsolása“ c. részét).

# Első üzembe helyezés

---

## Az öblítőszer adagolási mennyiségének beállítása

Az optimális mosogatási eredmény elérése érdekében módosíthatja az öblítőszer adagolási mennyiségét.

Az adagolási mennyiség 0–6 ml között állítható be.

Gyárilag 3 ml van beállítva.


Az adagolt öblítőszer mennyisége a programok automatikus módosítása miatt nagyobb lehet, mint a beállított érték.


Ha az edényeken foltok maradnak:

- Állítson be nagyobb öblítőszer-mennyiséget.

Ha homályos vagy csíkos bevonat marad az edényeken:

- Állítson be kisebb öblítőszer-mennyiséget.

- Kapcsolja ki a mosogatógépet a(z)  gombbal, ha még be van kapcsolva.

- Tartsa nyomva a *Start* gombot, és **egyidejűleg** kapcsolja be a mosogatógépet a(z)  gombbal.

Közben tartsa nyomva a *Start* gombot legalább 4 mp-ig, amíg a *Start* ellenőrző lámpa nem világít.

Ha ez nem következik be, kezdje előlről a folyamatot.

- Nyomja meg 3-szor a programválasztó gombot  $\triangleright$ .

A bal oldali programkijelző bizonyos időközönként 3-szor rövid időre felvillan.

A beállított érték az időkijelzőn a(z) *P* után jelenik meg.


Az időkijelzőn a(z) *P 3* villogó karaktersor jelenik meg.

A 3. fokozat van beállítva.

- Válassza ki a *Start* gombbal a kívánt fokozatot.

Minden gombnyomással egy fokozattal tovább kapcsol. A legmagasabb érték után a beállítás újra előlről kezdődik.

A beállítást a készülék azonnal elmenti.

- Kapcsolja ki a mosogatógépet a(z)  gombbal.

## Mosogasson takarékosan

Ez a mosogatógép rendkívül víz- és energiatakarékos módon működik.

A következő tippek segítenek abban, hogy még takarékosabban mosogasson:

- A gépi mosogatás általában víz- és energiatakarékosabb, mint a kézi mosogatás.
- Nincs szükség folyó vízzel történő előöblítésre, amely feleslegesen növelné a víz- és energiafogyasztást.
- Használja ki az edénykosarak teljes befogadóképességét, de ne terhelje túl a mosogatógépet. Így a lehető leggazdaságosabban mosogathat, ezáltal vizet és energiát takaríthat meg.
- Válasszon olyan programot, amely megfelel az edény fajtájának és a szennyezettségi foknak (lásd „A programok áttekintése” fejezetet).
- Az energiatakarékos mosogatóhoz válassza az *ECO* programot. Ha a kombinált energia- és vízfogyasztást nézzük, ez a program tisztítja a leghatékonyabban az átlagos mértékben szennyezett edényeket.
- Vegye figyelembe a mosogatószer gyártójának adagolási utasításait.
- Csökkentse a mosogatópor vagy folyékony mosogatószer használatakor a szer mennyiségét  $\frac{1}{3}$ -dal, ha az edénykosarak csak félig vannak megtöltve.
- A mosogatógépet rákötheti meleg vízre is. A melegvíz-csatlakozás különösen alkalmas energetikailag kedvező melegvíz-előállítási módszer, pl. keringető vezetékes napkollektor alkalmazása esetén.

Elektromos melegvíz-előállítás esetén javasoljuk a hidegvíz-vezetékre történő csatlakoztatást.

# Az edények és evőeszközök elrendezése

## Általános tudnivalók

Távolítsa el az edényekről a durvább ételmaradékokat.

A folyó víz alatti előmosogatás nem szükséges.



A hamu, homok, viasz, kenőzsír vagy festék károkat okoz.

Ezek az anyagok beszennyezik a mosogatógépet, és többé nem távolíthatók el.

Az ilyen anyagokkal szennyezett edényeket ne mosogassa a mosogatógépben.

Minden edényt az edénykosarak bármelyik részébe behelyezhet. Vegye figyelembe azonban a következő tudnivalókat:

- Az edények és evőeszközök nem helyezhetők egymásba, és nem fedhetik egymást.
- Úgy rendezze el az edényeket, hogy a víz minden felületet átöblíthessen. Csak így tisztíthatók meg teljes mértékben az edények.
- Ügyeljen arra, hogy minden darab stabilan álljon.
- Minden öblös edényt, például csészét, poharat, magas falú edényt stb. a nyílásával lefelé helyezzen el a kosarakban.
- A magas, karcsú öblös edényeket, például a pezsgőspoharakat, ne a kosarak sarkaiba, hanem a középső részbe állítsa. Ott jobban elérik őket a vízszugarak.
- A mély öblű edényeket lehetőleg ferdén helyezze el, hogy a víz le tudjon folyni róluk.

- Ügyeljen arra, hogy a mosogatókarokat ne akadályozzák a túl magas vagy a kosár rácsán átnyúló darabok. Próbaképpen forgassa meg a karokat kézzel.
- Ügyeljen arra, hogy a kisebb darabok ne essenek át a kosarak rácsán. A kisebb darabokat, pl. a fedelet ezért az evőeszközfiókba vagy az evőeszközkosárba (modelltől függően) tegye.

Az ételek, pl. a sárgarépa, a paradicsom vagy a ketchup természetes színezőanyagokat tartalmazhatnak. Ezek a színezőanyagok elszínezhetik a műanyag edényeket vagy a mosogatógép műanyag alkatrészeit, ha nagyobb mennyiségben kerülnek az edénnyel együtt a mosogatógépbe. A műanyag alkatrészek szilárdságát ez az elszíneződés nem befolyásolja. A műanyag alkatrészek az ezüst evőeszközök mosogatása miatt is elszíneződhetnek.

# Az edények és evőeszközök elrendezése


## Nem alkalmas mosogatnivaló:

- Fából készült ill. fa alkatrészt tartalmazó evőeszközök és edények: azok kilúgozódnak és csúnyák lesznek. Ezen kívül a felhasznált ragasztók nem alkalmasak mosogatógéphez. Következmény: a fa markolatok leválhatnak.
- Iparművészeti darabok, valamint antik, értékes vázák vagy festett üvegek: ezek a darabok nem alkalmasak mosogatógéphez.
- Nem hőálló anyagból készült műanyag tárgyak: ezek a darabok eldeformálódhatnak.
- Vörösréz, sárgaréz, ón és alumínium tárgyak: ezek elszíneződhetnek vagy mattá válhatnak.
- Festett díszítések: ezek sok mosogatás után elhalványulhatnak.
- Érzékeny üvegek és kristálytárgyak: hosszabb használat után homályossá válhatnak.

## Ezüst

Az ezüst a kéntartalmú élelmiszerekkel érintkezve elszíneződhet. Ide tartoznak pl. tojássárgája, hagyma, majonéz, mustár, hüvelyesek, hal, halpác és marinád. Az **ezüst**, melyet **ezüstápolóval** polírozott, a mosogatás befejeztével még nedves vagy foltos lehet, mert a víz nem fut le róla filmszerűen.

**Tanács:** Ezt majd egy kendővel le kell szárítani.

 Az erősen maró alkáli tisztítószerrek károkat okoznak.

Az alumínium részeken (pl. a párael-szívó zsírszűrője) anyagkárosodások keletkezhetnek. Rendkívüli esetben fennáll egy robbanásszerű kémiai reakció (pl. durranógáz-reakció) veszélye.

Az alumínium részeket (pl. zsírszűrő) nem szabad erősen maró alkáli ipari tisztítószerrel a mosogatógépben mosogatni.

**Tanács:** Használjon mosogatógéphez alkalmas edényt és „mosogatógépálló” jelölésű evőeszközt.

## Pohárkímélés

- A poharak sok mosogatás után homályossá válhatnak. Ezért a sérülékeny poharakhoz használjon alacsony hőmérsékletű programokat (lásd a „A programok áttekintése” c. fejezetet). Így csökkentheti a homályosodás veszélyét.
- Használjon mosogatógépben használható, „mosogatógépben mosható” vagy „gépi mosogatásra alkalmas” megjelölésű poharakat (pl. Riedel-poharakat).
- Használjon különleges üvegvédő anyagokat tartalmazó mosogatószeret.

# Az edények és evőeszközök elrendezése

## Felső kosár

Az edények és evőeszközök elrendezéséhez vegye figyelembe az „Edények és evőeszközök elrendezése” fejezet, „Elrendezési példák” részt is.

## Felső kosár elrendezése



A kilépő víz károkat okoz.

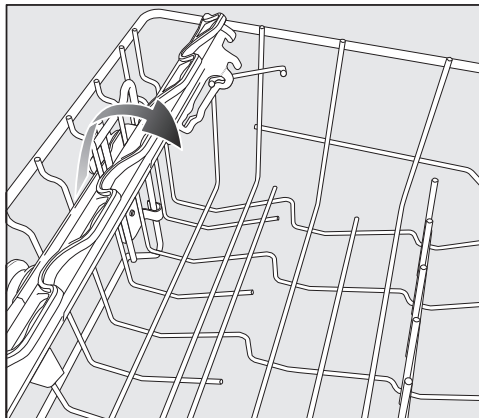
Felső kosár nélküli mosogatáskor víz léphet ki a mosogatógépből.

Csak behelyezett felső kosárral mosogasson (kivéve a Felső kosár nélkül programban, amennyiben rendelkezésre áll).

- A felső kosárba rendezze el a kis, könnyű és érzékeny dolgokat, mint a csészealjokat, csészéket, poharakat, desszertes tálkákat stb. Egy lapos edényt is elhelyezhet a felső kosárban.
- Az egyedi hosszú darabokat, mint például a merőkanál, keverőkanál, elől keresztbe a felső kosárban helyezze el.

## A FlexCare csészetartó megtöltése

A FlexCare csészetartóra csészéket, tálkákat és más lapos edényeket helyezhet. A poharakat a csészetartónak döntheti, hogy stabilan álljanak.

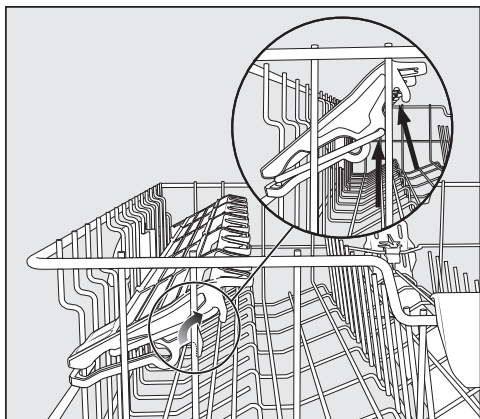


- Hajtsa le a csészetartót.
- A csészetartót hajtsa fel a magasabb darabok elhelyezéséhez.



### A FlexCare csészetartó beállítása

A csészetartó magasságát és mélységét két fokozatban állíthatja be. Így a magasabb edényeket elhelyezheti a csészetartó alatt, és nagyobb edényeket helyezhet rá.



- Húzza felfelé a csészetartót, és akasztza vissza a kívánt magasságban a rögzítésbe (lásd a nyilakat).

# Az edények és evőeszközök elrendezése

## Felső kosár beállítása

Ahhoz, hogy a felső vagy alsó kosárban több helyhez jusson magasabb edények számára, a felső kosarat 3 magassági pozícióba állíthatja kb. 2 cm-es különbséggel.

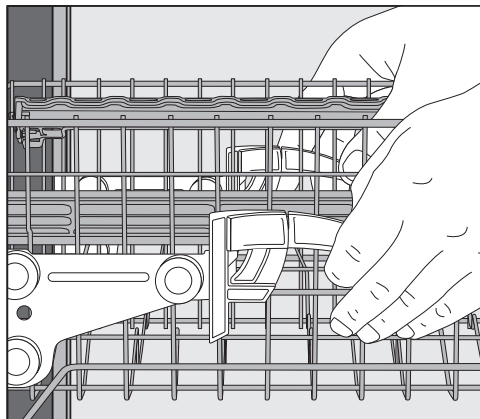
Annak érdekében, hogy a víz a mélyedésekből jobban lefolyjon, a felső kosarat ferdén is beállíthatja. Ügyeljen azonban arra, hogy a kosarat teljesen be lehessen tolni a mosogatótérbe.

- Húzza ki a felső kosarat.

## A felső kosár feljebb állításához:

- Húzza a kosarat felfelé, amíg az be nem pattan.

## A felső kosár lejjebb állításához:



- Húzza a karokat a kosár oldalain felfelé.
- Állítsa be a kívánt pozíciót, és pattintsa be újra a karokat stabilan.

Helyezze el a felső kosarat úgy, hogy a középső mosogatókart az alsó kosárban lévő magas edények ne akadályozzák.

# Az edények és evőeszközök elrendezése

## Alsó kosár

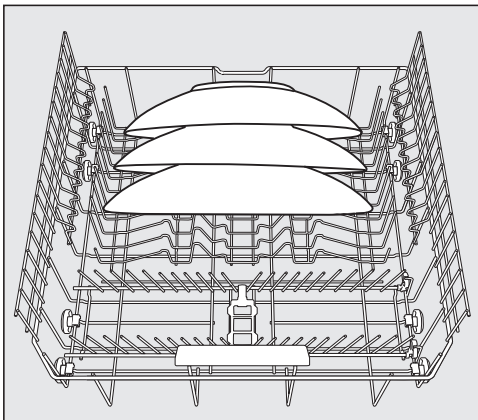
Az edények és evőeszközök elrendezéséhez vegye figyelembe az „Edények és evőeszközök elrendezése” fejezet, „Elrendezési példák” részt is.

### Alsó kosár elrendezése

- Az olyan nagy és nehéz dolgokat, mint a tányérok, tálcák, fazekak, kelyhek stb. rendezze az alsó kosárba. Poharakat, csészéket, kis tányérokat és csészealjkat is tehet az alsó kosárba.

### A MultiComfort rész megtöltése

Az alsó kosár hátsó része csészék, poharak, tányérok és edények mosogatására szolgál.



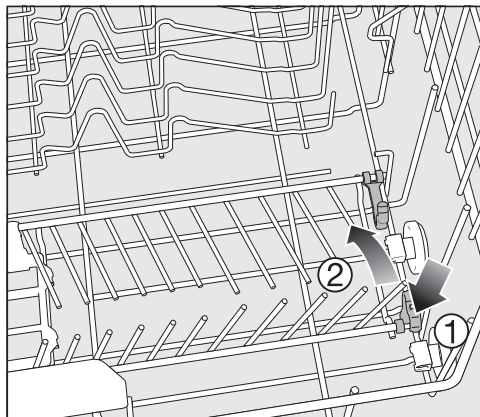
- A különösen nagy tányérokat állítsa az alsó kosár középebe.

**Tanács:** Ha a tányérokat ferdén állítja, akkor akár 35 cm átmérőjű tányérokat is el tud helyezni.

## A tükkek lehajtása

Az első tükkesorok tányérok, levesestányérok, tálcák, tálak és csészealjok mosogatására szolgálnak.

A két jobb oldali tükkesort lehajthatja, hogy több helyhez jusson a nagy edények, pl. fazekak, serpenyők és tálak számára.



- Nyomja le a sárga kart ①, és hajtsa le a tükkesorokat ②.

# Az edények és evőeszközök elrendezése

## Evőeszközfiók/evőeszközkosár (modelltől függően)

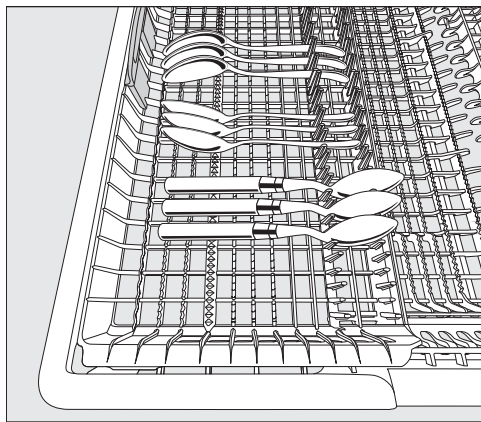
Az edények és evőeszközök elrendezéséhez vegye figyelembe az „Edények és evőeszközök elrendezése” fejezet, „Elrendezési példák” részt is.

- Az evőeszközöket a 3D-MultiFlex fiókba vagy az evőeszközkosárba helyezze (modelltől függően).

### A 3D-MultiFlex-fiók elrendezése

Ha a késeket, villákat és kanalakat elkülönített részekbe teszi, később könnyebben ki tudja venni az evőeszközöket.

Ahhoz, hogy a víz teljesen lefolyjon a kanalakról, a kanálfejeket fel kell fektetni a fogazott tartókra.



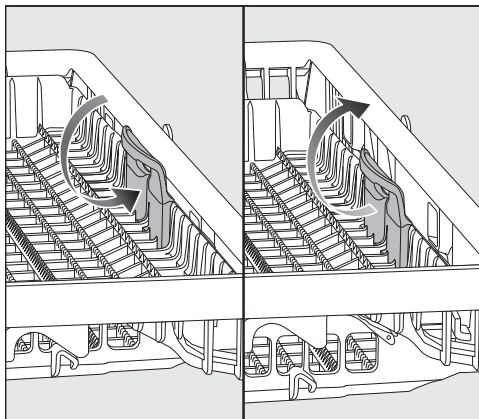
- Ha a kanalak a nyelvükkel nem férnek a tartóbordák közé, helyezze őket a nyelvükkel a fogazott tartókra.

A bal oldali betétet elcsúsztathatja középre, hogy magasabb edényeket és hosszú talpas poharakat is el tudjon helyezni a felső kosárban.

A fiók lesüllyesztett középső részébe nagy és hosszú evőeszközöket helyezhet el.

A magas darabokat (pl. a tortalapátot) úgy helyezze el, hogy a felső mozgatókart ne akadályozza.

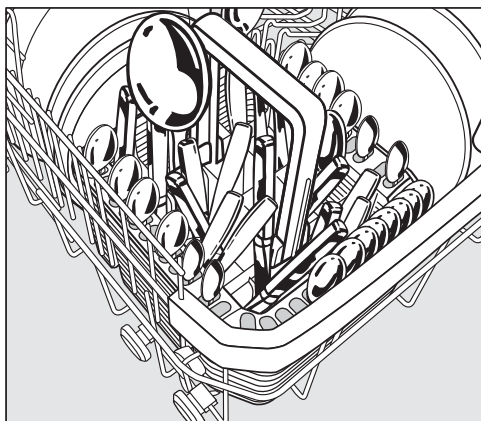
Azért, hogy a fiók jobb oldali részében több helyet kapjon a nagyobb evőeszközök vagy kisebb edények részére, beállíthatja a jobb oldali betét magasságát.



- Húzza befelé a betétet a sárga fogantyújánál fogva, és reteszelve be a betétet a két pozíció közül az egyikbe.

## Az edények és evőeszközök elrendezése

### Evőeszközkosár elrendezése (ha van)

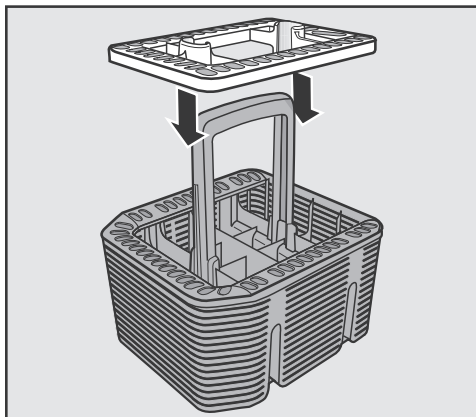


Az evőeszközkosarat az első tükörsorokra balra vagy jobbra az alsó kosár sarkai-ba helyezheti.

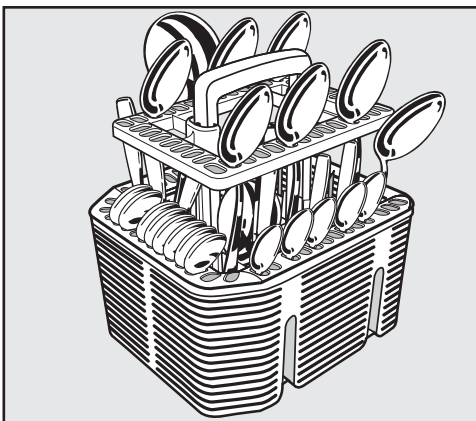
- Biztonsági okokból az evőeszközöket késpengével és villaheggyel lefelé helyezze az evőeszközkosár fakkjaiba.
- A rövid darabokat dugja az evőeszközkosár három oldalán az evőeszközkosár szegmenseibe.

### Az evőeszközkosárhoz való evőeszköz-feltét elrendezése

A mellékelt feltét az erősen szennyezett evőeszközök mosogatására szolgál. Mivel ebben a feltétben az eszközök egyésével függnek, nem fektetheti őket egymásra és a felületüket a víz sugarak jobban eléri.



- Szükség esetén dugja rá a feltétet az evőeszközkosárra.



- Az evőeszközöket nyelükkel lefelé dugja át a feltéten.
- Egyenletesen ossza el az evőeszközöket.

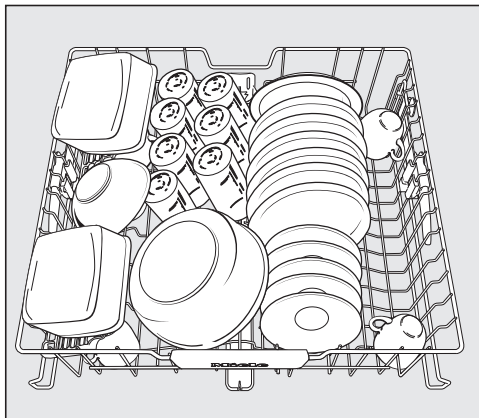
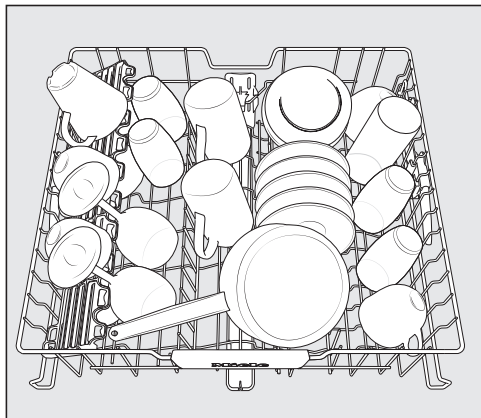
# Az edények és evőeszközök elrendezése

---

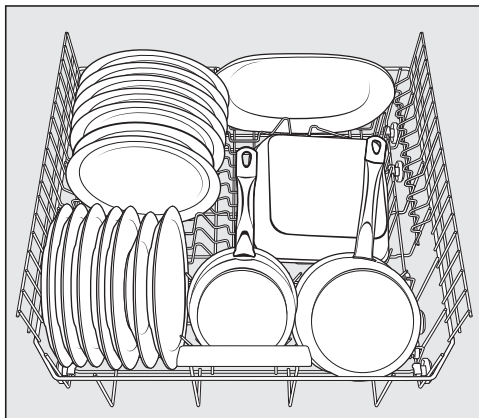
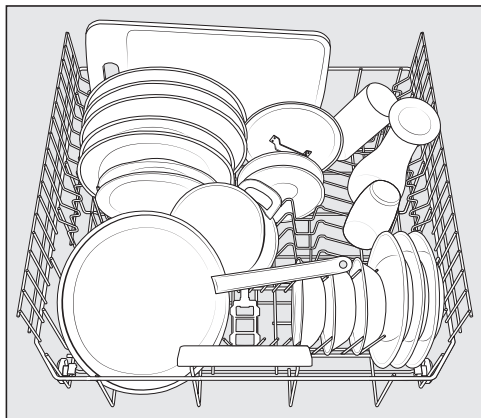
## Elhelyezési példák

### Mosogatógép evőeszközfiókkal

#### Felső kosár

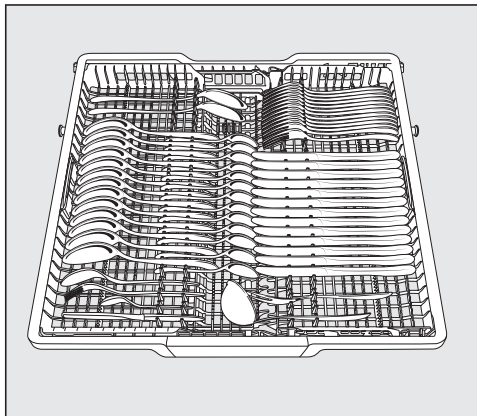
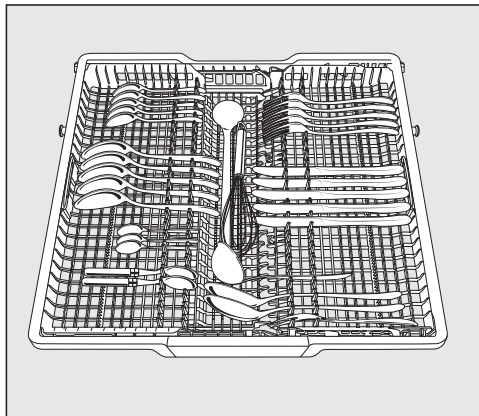


#### Alsó kosár

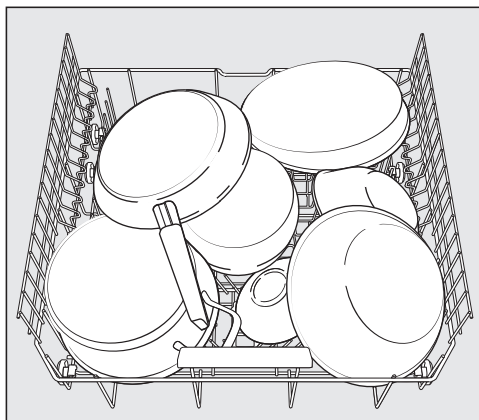


# Az edények és evőeszközök elrendezése

## Evőeszközfiók



## Erősen szennyezett edény

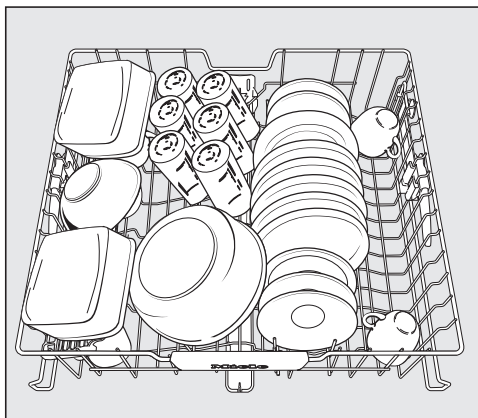
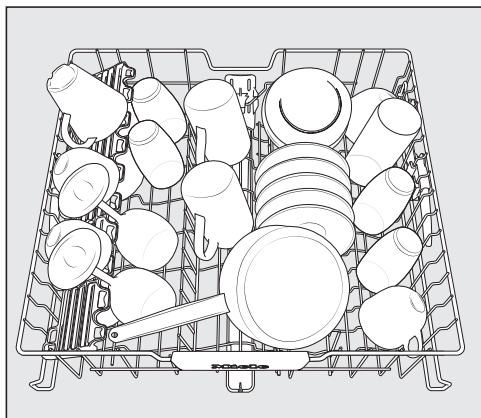


# Az edények és evőeszközök elrendezése

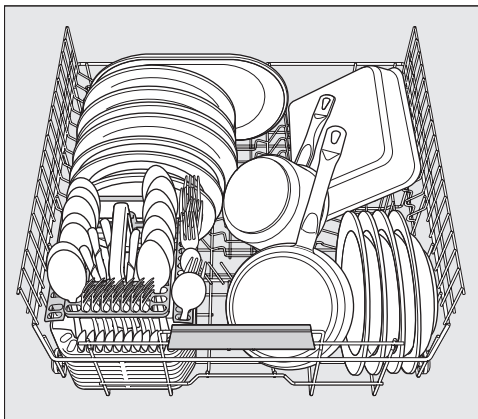
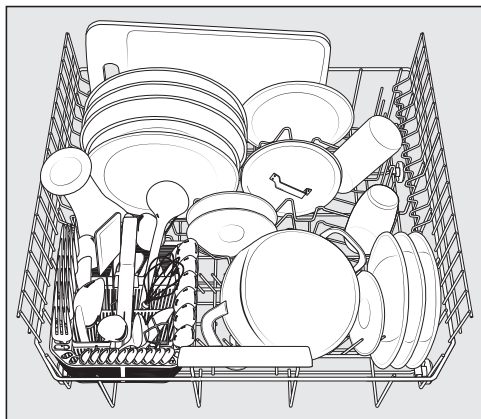
---

## Mosogatógép evőeszközkosárral

### Felső kosár



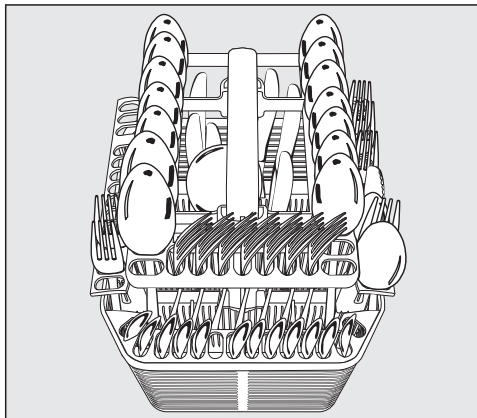
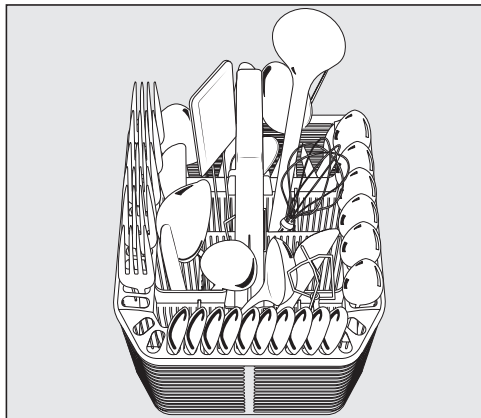
### Alsó kosár



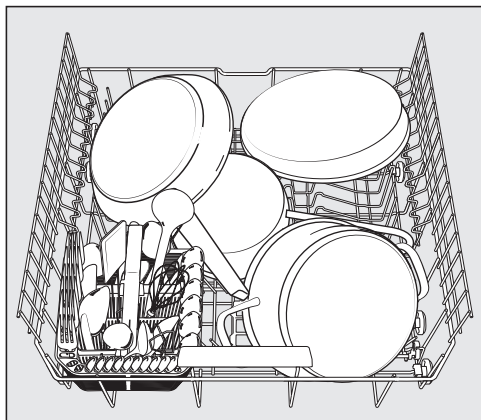


## Az edények és evőeszközök elrendezése

### Evőeszközkosár




### Erősen szennyezett edény



# Mosogatószerek

## Mosogatószer fajták

 A nem megfelelő mosogatószer károkat okozhat.

Azok a mosogatószerek, amelyek nem háztartási mosogatógépekhez alkalmasak, károkat okozhatnak a mosogatógépben vagy a mosogatnivalóban.

Csak háztartási mosogatógéphez való mosogatószert használjon.

A modern mosogatószerek sok hatóanyagot tartalmaznak. A legfontosabbak:

- A komplex kötőanyagok megkötik a keményvizet, és ezáltal megakadályozzák a vízkő lerakódását.
- A lúgosság a rászáradt szennyeződés feláztatásához szükséges.
- Az enzimek bontják le a keményítőt, és oldják a fehérjét.
- Az oxigénbázisú fehérítőszer távolítja el a színes foltokat (pl. tea, kávé, paradicsomszósz).

Főleg enyhén lúgos mosogatószerek kaphatók enzimekkel és oxigéntartalmú fehérítővel.

A mosogatószereknek különböző formái vannak:

- A por- és gélállagú mosogatószereket a mosogatnivaló mennyisége és szennyezettsége szerint eltérően adagolhatja.
- A tabletták a legtöbb alkalmazáshoz elegendő mosogatószert tartalmaznak.

Az általános mosogatószerek mellett többfunkciós termékek is léteznek. Ezek a termékek öblítő és vízlágyító funkcióval rendelkeznek (sóhelyettesítő). Ezeket a kombinált mosogatószereket csak a gyártó által a csomagoláson ajánlott vízkeménységi tartományban használja.

Ezeknek a kombinált mosogatószereknek nagyon különböző a mosogatási és szárítási teljesítményük.

Ha felhagy a többfunkciós mosogatószer használatával, töltsön be sót és öblítőszert. Adott esetben kapcsolja be újra a hiányjelzéseket.

A legjobb mosogatási és szárítási eredményt a mosogatószerhez külön adagolt sóval és öblítőszerral éri el.



A mosogatószer marási sérüléseket okozhatnak.

A mosogatószer marási sérüléseket okozhatnak a bőrön, a szemben, az orrban, a szájban és a garatban.

Kerülje az érintkezést a mosogatószerrel.

Ne lélegezze be a por formájú mosogatószert. Ne nyelje le a mosogatószert. A mosogatószer belélegzése vagy lenyelése esetén azonnal forduljon orvoshoz.

Ne engedje meg, hogy a gyermekek hozzáérjenek a vegyszerekhez! Mosogatószer-maradványok lehetnek a mosogatógépben. Ezért tartsa távol a gyermekeket a nyitott mosogatógéptől. Csak a program elindítása előtt töltsse be a mosogatószert, és gyerekzárral reteszelve az ajtót (modelltől függően).

## A mosószer adagolása

A mosogatószer-kamrába maximum 50 ml mosogatószer fér.

A mosogatószer-kamrát adagolási segítségként a következő jelölésekkel látták el: 20, 30, max. Ezek vízszintesre nyitott ajtónál megmutatják a körülbelüli betöltött mennyiséget ml-ben és a maximális töltésszintmagasságot.

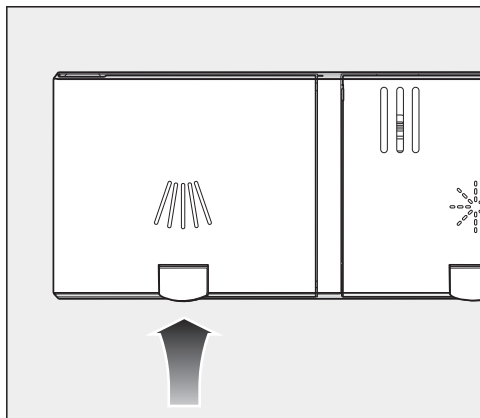
- A mosogatószer adagolásakor vegye figyelembe a mosogatószer csomagolásán levő útmutatót.
- Ha másképpen nincs megadva, egy mosogatószer-tablettát vagy az edény szennyezettségi fokától függően 20–30 ml mosogatószert adagoljon a mosogatószer-kamrába.

Ha az ajánlott mosogatószer-mennyiségnél kevesebbet használ, előfordulhat, hogy az edények nem lesznek kellően tiszták.

Egyes tabletták a *QuickPowerWash* program során nem oldódnak fel teljesen.

# Mosogatószerek

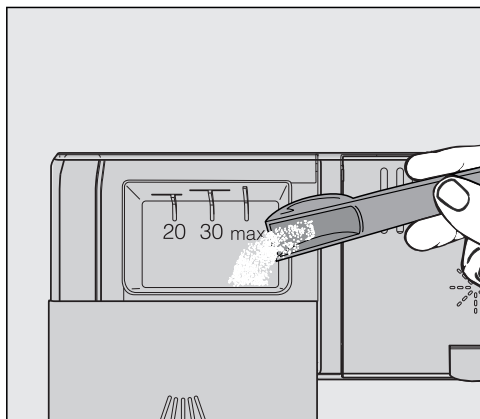
## A mosogatószer betöltése



- Emelje meg a sárga gombot a mosogatószer-kamra fedelén //\\.

A fedél felpattan.

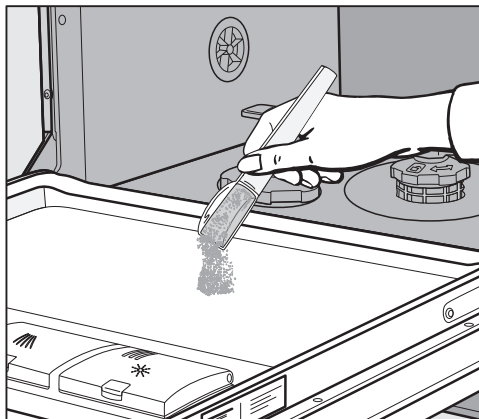
A programok lejárta után a fedél szintén kinyílik.



- Töltse be a mosogatószert a mosogatószer-kamrába.
- Becsukáskor a mosogatószer-kamra fedelét addig nyomja a helyére, amíg érezhetően be nem kattann.


A mosogatószer-kamra fedele nem ragadhat be a mosogatószertől. Ez ahhoz vezethet, hogy a fedél a program lefutása alatt nem nyílik ki. Ne töltse túl a mosogatószer-kamrát.

- Zárja vissza a mosogatószer csomagolását is. Ellenkező esetben a szer összecsomósodhat.



- Az előöblítéssel rendelkező programoknál (lásd „A programok áttekintése“ c. fejezetet) kiegészítésként kis mennyiségű mosogatószert önthet az ajtó belső lemezére.

## A mosogatógép bekapcsolása

- Ellenőrizze, hogy a mosogatókarok akadálytalanul forgathatók-e.
- Csukja be az ajtót.
- Ha a vízcsap el van zárva, nyissa ki.
- Nyomja meg a(z)  gombot.

A *Start* ellenőrző lámpa villog, a kiválasztott program ellenőrző lámpája pedig világít.

## Programválasztás

A programot az edény fajtája és a szennyezettségi fok alapján válassza ki.

**„A programok áttekintése“** c. fejezetben vannak leírva a programok és azok alkalmazási területei.

- Válassza ki a kívánt programot a > programválasztó gombbal.

A kiválasztott program ellenőrző lámpája világít.

Az időkijelzőn pedig megjelenik a választott program időtartama órákban és percekben.

Ekkor kiválaszthatja a programopciókat (lásd a „Programopciók“ c. fejezetet).

Ha kiválasztott bizonyos programopciókat, akkor adott esetben világítanak a megfelelő ellenőrző lámpák.

# Üzemeltetés

---

## A program időtartamának kijelzése

Az adott program elindulása előtt az idő-kijelzőn megjelenik a választott program időtartama órákban és percekben. A program során a program végéig hátralévő idő látható.

Ugyanannak a programnak az időtartama változó lehet. Ez pl. a befolyó víz hőmérsékletétől, a vízlágyító berendezés regeneráló ciklusától, a mosogatószer fajtájától, valamint az edények mennyiségétől és szennyezettségétől függ.

Amikor első alkalommal választ ki egy programot, a program hidegvíz-csatlakozás melletti átlagos időtartama jelenik meg.

„A programok áttekintése“ c. fejezetben az időértékek a normál töltet és hőmérséklet melletti programidőtartamnak felelnek meg.


A vezérlés minden program során a befolyó víz hőmérsékletétől és az edény mennyiségétől függően helyesbíti a program időtartamát.

## A program indítása

- Nyomja meg a *Start* gombot.

A program elindul.

A *Start* ellenőrző lámpa világít.

 A forró víz miatt forrázási veszély áll fenn.

Üzem közben a víz a mosogatógépben forró lehet.

Ezért ha kinyitja üzem közben az ajtót, akkor ezt csak nagyon óvatosan tegye.

## A program vége

A program akkor fejeződött be, ha az időkijelzőn a(z) 0:00 jelzés jelenik meg.

Ha az „AutoOpen“ funkció be van kapcsolva, az ajtó egyes programoknál automatikusan résnyire kinyílik (lásd a „Programopciók“ c. fejezet „AutoOpen“ c. részét). Ez javítja a szárítást.

A szárítóventilátor adott esetben a program befejezése után még néhány percig tovább működik.




A vízgőz károkat okozhat.

A vízgőz az érzékeny munkalapszegélyeket károsíthatja, ha a program vége után kinyitják az ajtót, és a ventilátor már nem működik tovább.

Ha az automatikus ajtónyitást kikapcsolta (lásd a „Programopciók“ c. fejezet „AutoOpen“ c. részét), és mégis ki szeretné nyitni a program vége után az ajtót, akkor az ajtót teljesen nyissa ki.

## Energiagazdálkodás

A mosogatógép 10 perccel az utolsó gombnyomás vagy a program vége után energiatakarékossági okokból magától kikapcsol.

A mosogatógépet a  gombbal újra bekapcsolhatja.

Egy program alatt vagy hiba esetén a mosogatógép nem kapcsol ki magától.

# Üzemeltetés


---

## A mosogatógép kikapcsolása

- A mosogatógépet a(z)  gombbal bármikor kikapcsolhatja.

Ha a mosogatógépet egy futó program közben kapcsolja ki, akkor a program megszakad.

Az éppen futó időzítéseket is megszakíthatja ilyen módon.

 A kifolyó víz károkat okozhat.

A kifolyó víz károkat okozhat.

A biztonság kedvéért zárja el a vízcsapot, ha a mosogatógép hosszabb időre felügyelet nélkül marad, pl. nyaralás idejére.

## Az edények kipakolása

A forró edények érzékenyek az ütésre! Kikapcsolás után ezért hagyja az edényeket a mosogatógépben annyira lehűlni, hogy jól meg tudja azokat fogni.

Ha kikapcsolás után teljesen kinyitja az ajtót, az edények gyorsabban lehűlnek.


- Először az alsó kosarat pakolja ki, majd a felső kosarat, végül a 3D-MultiFlex fiókot (ha van). Így a felső kosárból vagy a 3D-MultiFlex fiókból nem hullanak rá a vízcseppek az alsó kosár edényeire.



## A program megszakítása

A program megszakad, amint kinyitja az ajtót.

Ha az ajtót újból becsukja, a program néhány másodperc múlva azon a helyen folytatódik tovább, ahol megszakadt.

 A forró víz miatt forrázási veszély áll fenn!


Működés közben a víz a mosogatógépben forró lehet.

Ezért ha kinyitja üzem közben az ajtót, akkor ezt csak nagyon óvatosan tegye.


## Program megszakítása vagy váltása

Program megszakításakor fontos program szakaszok maradhatnak ki. Csak a programfutás első perceiben szakítson meg programot.

Ha egy program már elindult, a következőképpen tud programot megszakítani:

- Kapcsolja ki a mosogatógépet a  gombbal.

Ha egy másik programot szeretne választani:

- Kapcsolja be ismét a mosogatógépet a  gombbal.
- Kézi mosogatószer adagolásakor ellenőrizze, hogy a mosogatószer kamra még zárva van-e.  
Ha a mosogatószer kamra fedele már nyitva van, töltsön be ismét mosogatószeret, és zárja le a fedelet.
- Válassza ki a kívánt programot és indítsa el.

# Opciók

## Időzítő

Beállíthatja a program indításának időpontját. Ehhez a program indítását 30 perc és 24 óra közötti idővel későbbre halaszthatja.

30 perc és 3 közötti idővel késleltetett indítás esetén az idő 30 perces lépésekben, efelett pedig óránkénti lépésekben állítható be.

Kézi mosogatószer-adagolásnál a mosogatószer a nedves mosogatószer-kamrában összegcsomósodhat, és ilyenkor nem öblítődik ki onnan teljesen.

Időzítő használata esetén ügyeljen arra, hogy a mosogatószer betöltésekor a mosogatószer-kamra száraz legyen. Adott esetben előbb törölje szárazra a mosogatószer-kamrát.

Ne használjon folyékony mosogatószert. A mosogatószer kifolyhat.




A mosogatószer ártalmas lehet az egészségre.


Annak érdekében, hogy a gyermekek ne kerüljenek érintkezésbe a mosogatószerrel:


A mosogatószert **csak közvetlenül azelőtt** töltsse be, hogy elindítaná a programot, mielőtt aktiválja az Időzítőt. Biztosítsa a gyerekszárrel az ajtót.


## Az Időzítő aktiválása



- Kapcsolja be a mosogatógépet a(z)  gombbal.

A *Start* ellenőrző lámpa villog.

- Válassza ki a kívánt programot.
- Nyomja meg az  *Időzítő* gombot.

Az időkijelzőn megjelenik a legutóbb beállított idő. Az  *Időzítő* ellenőrző lámpa világít.


- A(z)  gombbal állítsa be a kívánt időt, amelyet követően a programnak automatikusan el kell indulnia.

Ha a(z)  gombot nyomva tartja, akkor a készülék automatikusan elszámol 24 óráig. Ha ismét 0:30 óránál szeretne kezdeni, ezt követően nyomja meg kétszer a(z)  gombot.


- Nyomja meg a *Start* gombot.

A *Start* ellenőrző lámpa világít.

Az Időzítő aktiválása után energiatakarékosság céljából néhány perc múlva minden kijelző kikapcsol.

Az időkijelző néhány percre történő újbóli bekapcsolásához nyomja meg a(z)  gombot.



A program indulásáig hátralévő időt a készülék visszaszámlálja: 10 óra felett óránkénti lépésekben, 10 óra alatt pedig percenkénti lépésekben.

A beállított idő lejártá után a választott program automatikusan elindul. Az időkijelzőn a hátralévő idő látható, és az  *Időzítő* ellenőrző lámpa kialszik.

## **A program indítása az Időzítő idejének letelte előtt:**

A programot akkor is el tudja indítani, ha még nem telt le az Időzítő ideje.

Ehhez a következő módon járjon el:

- Kapcsolja ki a mosogatógépet a(z)  gombbal.
- Kapcsolja be ismét a mosogatógépet a(z)  gombbal.
- Válassza ki adott esetben a kívánt programot.
- Nyomja meg a *Start* gombot.




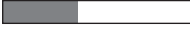









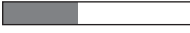



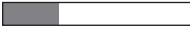









A program elindul. A *Start* ellenőrző lámpa világít.

# Iránymutatás a programválasztáshoz



<sup>1</sup> Keményítőtartalmú ételmaradványok pl. burgonyából, tésztaból vagy rizsből származhatnak. Fehérje tartalmú ételmaradványok sült húsokból vagy halból származhatnak.

# Iránymutatás a programválasztáshoz

Program <sup>2</sup>	Fogyasztási előrejelzés <sup>3</sup>
 <b>Kímélő 45°C</b> 	Energiafogyasztás  Vízfogyasztás  Program időtartama 
 <b>Auto 45–65°C</b> 	Energiafogyasztás  Vízfogyasztás  Program időtartama 
 <b>QuickPowerWash 65°C</b> 	Energiafogyasztás  Vízfogyasztás  Program időtartama 
 <b>ECO</b>	Energiafogyasztás  Vízfogyasztás  Program időtartama 
 <b>Intenzív 75°C</b> 	Energiafogyasztás  Vízfogyasztás  Program időtartama 
 <b>QuickPowerWash 65°C</b>  <b>+ Express</b> 	Program időtartama 13 perc, felfűtés nélkül, kizárólag só kiöblítéshez.

<sup>2</sup> A programok az „Expressz”, „Extra tiszta”, „Extra száraz” vagy „2. Köztes öblítés” (ha rendelkezésre áll) programopciókkal is kombinálhatók (lásd a „Programopciók” c. fejezetet).

<sup>3</sup> Az előrejelzett értékek a választott beállításoktól, program opcióktól vagy a felhasználási körülményektől függően változhatnak.

## Programáttekintés

Program	Programlefutás				
	Előöblítés	Tisztítás °C	Köztes öblítés	Öblítés °C	Szárítás/ AutoOpen
ECO <sup>1</sup>	-	51	✓	42	✓ / ✓
Auto 45–65 °C	változó programlefutás, szenzorvezérelt hozzáigazítás az edények mennyiségéhez és az ételmaradékok mértékéhez				
	szükség szerint	45–65	szükség szerint	55–70	✓ / ✓
Kímélő 45 °C	✓	45	✓	55–70	✓ / ✓
QuickPowerWash 65 °C	-	65	✓	60	✓ / ✓
Intenzív 75 °C	✓	75	✓	55–70	✓ / ✓

<sup>1</sup> Ha a kombinált energia- és vízfogyasztást nézzük, ez a program tisztítja a leghatékonyabban az átlagos mértékben szennyezett edényeket.

## Programáttekintés

Fogyasztás <sup>2</sup>				
Villamos energia		Víz	Idő	
Hideg víz 15 °C kWh	Meleg víz 60 °C kWh	liter	Hideg víz 15 °C óra:perc	Meleg víz 60 °C óra:perc
0,74/0,73 <sup>3</sup>	0,40/0,39 <sup>3</sup>	8,4	3:19 <sup>3</sup>	3:05
0,75–1,05 <sup>4,5</sup>	0,55–0,75 <sup>4,5</sup>	6,0–13,0 <sup>4,5</sup>	2:02–3:07	1:54–2:51
0,85	0,45	13,0	2:38	2:23
1,10	0,75	10,5	0:58	0:58
1,30	0,85	13,5	3:10	2:48

<sup>2</sup> Az *ECO* program esetében a megnevezett értékek standardizált vizsgálati körülmények mellett kerültek meghatározásra. A többi program esetében a megnevezett értékek összehasonlítható vizsgálati körülmények mellett kerültek meghatározásra. A gyakorlatban a választott beállítások, programopciók vagy üzemeltetési feltételek miatt eltérő értékek jelentkezhetnek.

<sup>3</sup> Mosogatógép evőeszközfókkal/evőeszközkosárral

<sup>4</sup> Minimális érték: részleges töltet enyhe szennyezettséggel

<sup>5</sup> Maximális érték: teljes töltet erős szennyezettséggel

## Program opciók


---


### **Expressz**


Az  *Expressz* programopció lerövidíti a program futási idejét.

Az optimális mosogatási eredmény elérése érdekében a hőmérséklet és ezáltal az energiafogyasztás megnövekszik.

A program futásidejének lerövidülése a választott programtól függően eltérő lehet.

Az  *Expressz* programopció kiválasztása esetlegesen elsőbbséget élvez más kiválasztott opciókkal szemben.

A *QuickPowerWash* programmal az  *Expressz* opció olyan mosogatási műveletet indít, amely kizárólag a sótartály megtöltésekor kifolyt sólé eltávolítására szolgál.

- Kapcsolja be a mosogatógépet a(z)  gombbal.

A *Start* ellenőrző lámpa villog.

- Igény szerint válasszon ki egy másik programot.

- Nyomja meg az  *Expressz* gombot.

Ha a kiválasztott programnál elérhető ez a programopció, akkor világít az

 *Expressz* ellenőrző lámpa.

- Indítsa el a programot a *Start* gombbal.



A választott programopció az adott program esetében addig aktív marad, amíg ismét nem módosítja a beállítást (kivéve az *ECO* programot).



## AutoOpen

Az ajtó egyes programoknál automatikusan résnyire kinyílik, hogy megkönnyítse a száradást.

Ezt a programopciót ki is kapcsolhatja.

- Kapcsolja ki a mosogatógépet a(z)  gombbal, ha még be van kapcsolva.
- Tartsa nyomva a *Start* gombot, és **egyidejűleg** kapcsolja be a mosogatógépet a(z)  gombbal. Közben tartsa nyomva a *Start* gombot legalább 4 mp-ig, amíg a *Start* ellenőrző lámpa nem világít.

Ha ez nem következik be, kezdje elölről a folyamatot.

- Nyomja meg 7-szer a programválasztó gombot >.

A bal oldali programkijelző bizonyos időközönként 7-szer rövid időre felvillan.


Az időkijelzőn látható villogó karaktorsor mutatja meg, hogy az „AutoOpen” programopció be van-e kapcsolva:

- P 1: az „AutoOpen” be van kapcsolva

- P 0: az „AutoOpen” ki van kapcsolva

- Ha módosítani szeretné a beállítást, nyomja meg a *Start* gombot.

A beállítást a készülék azonnal elmenti.

- Kapcsolja ki a mosogatógépet a(z)  gombbal.

 A vízgőz károkat okozhat.

A vízgőz az érzékeny munkalapszegélyeket károsíthatja, ha a program vége után kinyitják az ajtót, és a ventilátor már nem működik tovább.



Ha az automatikus ajtónyitást kikapcsolta, és mégis ki szeretné nyitni a program vége után az ajtót, akkor az ajtót teljesen nyissa ki.

## Program opciók

---

### A hiányjelzések kikapcsolása

Ha tartósan többfunkciós mosogatószert használ, és zavarja a só- és az öblítőszerhiányt jelző hiányjelzés, mindkét hiányjelzést egyszerre kikapcsolhatja.

- Kapcsolja ki a mosogatógépet a(z)  gombbal, ha még be van kapcsolva.
- Tartsa nyomva a *Start* gombot, és **egyidejűleg** kapcsolja be a mosogatógépet a(z)  gombbal. Közben tartsa nyomva a *Start* gombot legalább 4 mp-ig, amíg a *Start* ellenőrző lámpa nem világít.

Ha ez nem következik be, kezdje elölről a folyamatot.

- Nyomja meg 9-szer a programválasztó gombot >.


A bal oldali programkijelző bizonyos időközönként 9-szer rövid időre felvillan.

Az időkijelzőn látható villogó karaktersor mutatja meg, hogy a hiányjelzések be vagy ki vannak-e kapcsolva:

- P 1: a hiányjelzések be vannak kapcsolva
- P 0: a hiányjelzések ki vannak kapcsolva

- Ha módosítani szeretné a beállítást, nyomja meg a *Start* gombot.

A beállítást a készülék azonnal elmenti.



- Kapcsolja ki a mosogatógépet a(z)  gombbal.

Ha felhagy a többfunkciós mosogatószert használatával, töltsön be sót és öblítőszer. Kapcsolja be újra a hiányjelzéseket.

### Extra tiszta

Ezt a programopciót a programok tisztítási teljesítményének növelése érdekében választhatja.

Ennek a programopciónak az aktiválása-kor a programlefutási idők meghosszabbodnak, és a tisztítási hőmérséklet megnő. A víz- és energiafogyasztás megnövekedhet.

- Kapcsolja ki a mosogatógépet a(z)  gombbal, ha még be van kapcsolva.
- Tartsa nyomva a *Start* gombot, és **egyidejűleg** kapcsolja be a mosogatógépet a(z)  gombbal. Közben tartsa nyomva a *Start* gombot legalább 4 mp-ig, amíg a *Start* ellenőrző lámpa nem világít.

Ha ez nem következik be, kezdje elölről a folyamatot.

- Nyomja meg 10-szer a programválasztó gombot  $>$ .

A bal oldali programkijelző bizonyos időközönként egyszer hosszan felvillan.


Az időkijelzőn látható villogó karaktersor mutatja meg, hogy az „Extra tiszta” programopció be van-e kapcsolva:

- *P 1*: az „Extra tiszta” opció be van kapcsolva
- *P 0*: az „Extra tiszta” opció ki van kapcsolva

- Ha módosítani szeretné a beállítást, nyomja meg a *Start* gombot.

A beállítást a készülék azonnal elmenti.

Ha a programopciót bekapcsolták, akkor az minden programra érvényes marad mindaddig, amíg újra ki nem kapcsolják (kivéve az ECO programot).

- Kapcsolja ki a mosogatógépet a(z)  gombbal.


## Program opciók


---

### Extra száraz

Ezt a programopciót a programok szárítási teljesítményének növelése érdekében választhatja ki.


Ennek a programopciónak az aktiválása-kor a programlefutási idők meghosszabbodnak, és az öblítési hőmérséklet megnő. Az energiafogyasztás megnőhet.

■ Kapcsolja ki a mosogatógépet a(z)  gombbal, ha még be van kapcsolva.

■ Tartsa nyomva a *Start* gombot, és **egyidejűleg** kapcsolja be a mosogatógépet a(z)  gombbal.

Közben tartsa nyomva a *Start* gombot legalább 4 mp-ig, amíg a *Start* ellenőrző lámpa nem világít.

Ha ez nem következik be, kezdje elölről a folyamatot.

■ Nyomja meg 11-szer a programválasztó gombot .

A bal oldali programkijelző bizonyos időközönként egyszer hosszú és egyszer rövid időre felvillan.

Az időkijelzőn látható villogó karaktersor mutatja meg, hogy az „Extra száraz” programopció be van-e kapcsolva:


- *P 1*: az „Extra száraz” opció be van kapcsolva

- *P 0*: az „Extra száraz” opció ki van kapcsolva

■ Ha módosítani szeretné a beállítást, nyomja meg a *Start* gombot.

A beállítást a készülék azonnal elmenti.



Ha a programopciót bekapcsolták, akkor az minden programra érvényes marad mindaddig, amíg újra ki nem kapcsolják (kivéve az ECO programot).

■ Kapcsolja ki a mosogatógépet a(z)  gombbal.

## 2. köztes öblítés

Ezt a programopciót a programok tisztítási teljesítményének egy második köztes öblítéssel való növelése érdekében választhatja.

Ha ez a programopció aktiválva van, a program futási ideje meghosszabbodik és a vízfogyasztás megnő.

- Kapcsolja ki a mosogatógépet a(z)  gombbal, ha még be van kapcsolva.
- Tartsa nyomva a *Start* gombot, és **egyidejűleg** kapcsolja be a mosogatógépet a(z)  gombbal. Közben tartsa nyomva a *Start* gombot legalább 4 mp-ig, amíg a *Start* ellenőrző lámpa nem világít.

Ha ez nem következik be, kezdje elölről a folyamatot.

- Nyomja meg 12-szer a programválasztó gombot  $>$ .

A bal oldali programkijelző bizonyos időközönként egyszer hosszú és kétszer rövid időre felvillan.


Az időkijelzőn látható villogó karaktersor mutatja meg, hogy a „2. Köztes öblítés” programopció be van-e kapcsolva:

- *P 1*: „2. Köztes öblítés” be van kapcsolva
- *P 0*: „2. Köztes öblítés” ki van kapcsolva

- Ha módosítani szeretné a beállítást, nyomja meg a *Start* gombot.

A beállítást a készülék azonnal elmenti.

Ha a programopciót bekapcsolták, akkor az minden programra érvényes marad mindaddig, amíg újra ki nem kapcsolják (kivéve az ECO programot).


- Kapcsolja ki a mosogatógépet a(z)  gombbal.


## Program opciók

---

### Gyári beállítások

Minden beállítást visszaállíthat a gyárilag beállított értékre.

- Kapcsolja ki a mosogatógépet a(z)  gombbal, ha még be van kapcsolva.

- Tartsa nyomva a *Start* gombot, és **egyidejűleg** kapcsolja be a mosogatógépet a(z)  gombbal.

Közben tartsa nyomva a *Start* gombot legalább 4 mp-ig, amíg a *Start* ellenőrző lámpa nem világít.

Ha ez nem következik be, kezdje elölről a folyamatot.

- Nyomja meg 19-szer a programválasztó gombot >.

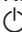
A bal oldali programkijelző bizonyos időközönként 1-szer hosszú és 9-szer rövid időre felvillan.

Az időkijelzőn látható villogó karaktersor mutatja meg, hogy egy beállítás a gyári beállításoktól eltérő értékre van-e állítva:


- *P 1*: minden érték a gyári beállításokra van állítva.
- *P 0*: legalább egy beállítást módosítottak.

- Ha vissza szeretné állítani a mosogatógépet a gyári beállításokra, nyomja meg a *Start* gombot.

A beállítást a készülék azonnal elmenti.

- Kapcsolja ki a mosogatógépet a(z)  gombbal.

Rendszeres időközönként (kb. 4-6 havonta) ellenőrizze a mosogatógép általános állapotát. Ez segít abban, hogy még a meghibásodás fellépése előtt elhárítsa az üzemzavarokat.

 A nem megfelelő tisztítószer károkat okozhatnak.

Minden felület érzékeny a karcolódásra. Minden felület elszíneződhet vagy megváltozhat, ha nem megfelelő tisztítószerekkel kerül érintkezésbe.

Csak az adott felülethez megfelelő tisztítószert használjon.

- Rendszeresen törölje le az ajtó tömítést nedves kendővel, hogy az ételmaradékokat eltávolítsa.
- Törölje le a kiöntött étel- és italmaradékokat a mosogatógép ajtajának oldalairól.

## A mosogatótér tisztítása

A mosogatótér általában nem igényel külön tisztítást, ha mindig a helyes mosogatószer-mennyiséget használja.

Ha mégis pl. vízkő vagy zsír rakódott le, ezeket a lerakódásokat speciális tisztítószerekkel távolíthatja el (a Miele Ügyfélszolgálatnál vagy a Miele webshopban kapható). Vegye figyelembe a tisztítószert csomagolásán lévő utasításokat.

A túlnyomórészt alacsony hőmérsékletű (< 50 °C) mosogatóprogramok használatával fennáll a csíra- és szagképződés veszélye a mosogatótérben. A mosogatótér tisztítása és a szagképződés elkerülése érdekében havonta egyszer futtassa le az *Intenzív 75 °C* programot.

- Rendszeresen tisztítsa meg a mosogatótérben található szűrőket.

## Az ajtó tömítés és az ajtó tisztítása

Az ajtó tömítéseket és a mosogatógép ajtajának oldalait a víz sugarak nem érik el és nem tudják megtisztítani. Ezért itt penész képződhet.


# Tisztítás és ápolás

---

## A kezelőpanel tisztítása

- A kezelőpanelt **csak** nedves, tiszta kendővel tisztítsa.

## A készülék előlapjának tisztítása

 A szennyeződések károkat okozhatnak.

Ha a szennyeződések hosszabb ideig hatnak, adott esetben nem lehet azokat már eltávolítani, és a felületek elszíneződhetnek vagy megváltozhatnak.

A legjobb, ha azonnal eltávolítja a szennyeződéseket.

- Tisztítsa meg a készülék előlapját tiszta törölkendővel, némi kézi mosogatószerrel és meleg vízzel. Törölje azután egy puha kendővel szárazra az előlapot.

A tisztításhoz használhat egy tiszta, nedves mikroszálas kendőt tisztítószert nélkül.

## Hogy a felületek károsodását elkerülje, ne használjon a tisztításhoz:

- szóda-, ammónia-, sav- vagy kloridtartalmú tisztítószereket,
- vízkőoldó tisztítószereket,
- súroló tisztítószereket, pl. súrolóport, folyékony súrolószert, polírozó tisztítószereket,
- oldószertartalmú tisztítószereket,
- nemesacél-tisztító szereket,
- mosogatógép-tisztítót,
- sütőtisztítót,
- üvegtisztítót,
- dörzsölő kemény szivacsokat, kendőket és keféket (pl. edényszivacsokat, vagy használt szivacsokat, melyek dörzsölő hatású anyagok maradványait tartalmazzák),
- tisztító radírt,
- éles fémpengét,
- acélgyapotot,
- gőztisztító készüléket.



## A mosogatókarok tisztítása

Ételmaradékok rakódhatnak le a mosogatókarok fúvókáiban és csapágyazásában. Ezért rendszeresen (kb. 2–4 havonta) ellenőrizni kell a mosogatókarokat.

Mosogatókarok nélkül ne mosogasson.

**!** A keringtetőrendszerben lévő szennyeződések károkat okozhatnak. A szűrők használata nélkül szennyeződések kerülnek a keringtetőrendszerbe, és eltömíthetik azt.

Ne mosogasson az alsó mosogatókar és a szűrők nélkül.

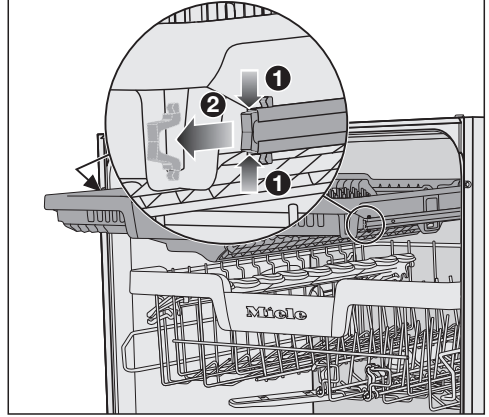
Ügyeljen arra, hogy a szűrők és a mosogatókarok tisztításakor ne jussanak durva szennyeződések a keringtetőrendszerbe.

- Kapcsolja ki a mosogatógépet.

## Evőeszközfiók kihúzása (ha van)

Először vegye ki az evőeszközfiókot (ha van), hogy kivehesse a felső mosogatókart.

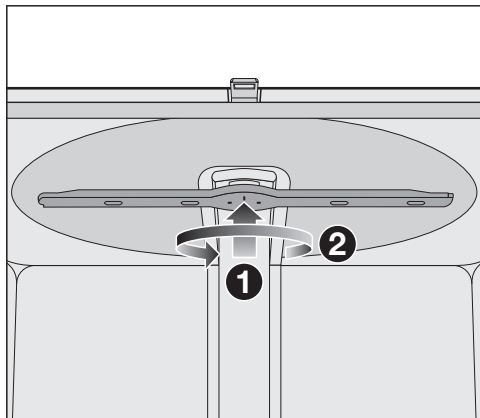
- Húzza ki az evőeszközfiókot.



- Nyomja össze a sínek biztosítókapcsait az evőeszközfiók mindkét oldalán **1**, és egyidejűleg vegye ki a biztosítókapcsokat **2**.
- Vegye ki teljesen az evőeszközfiókot.

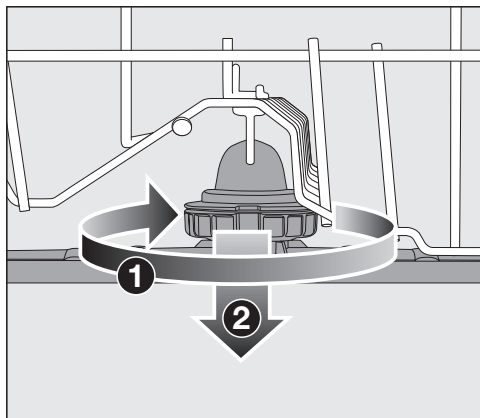
# Tisztítás és ápolás

## A felső mosogatókar levétele



- Nyomja felfelé a felső mosogatókart **1**, hogy a belső fogazása bepatanjon, és csavarja le az óramutató járásával ellentétesen **2** (alulnézet).

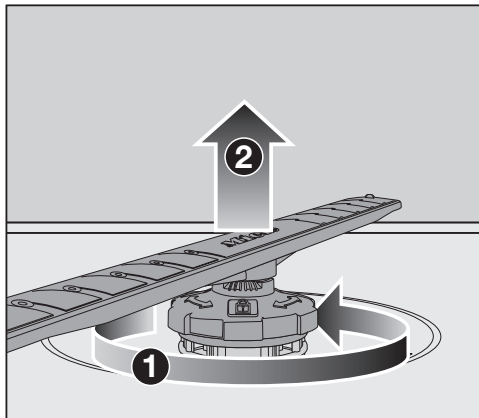
## A középső mosogatókar levétele



- Forgassa el a középső mosogatókar menetes rögzítését az óramutató járásával megegyező irányba **1** (felülnézet) és vegye le a mosogatókart **2**.

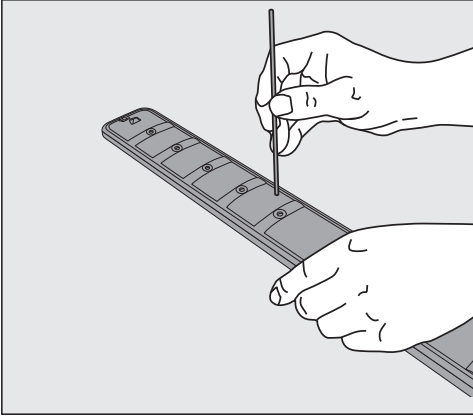
## Az alsó mosogatókar levétele

- Húzza ki az alsó kosarat.



- Forgassa el az alsó mosogatókar csavarzatát az óramutató járásával ellentétes irányba **1** (felülnézet) és húzza le felfelé a mosogatókart **2**.

## A mosogatókarok tisztítása

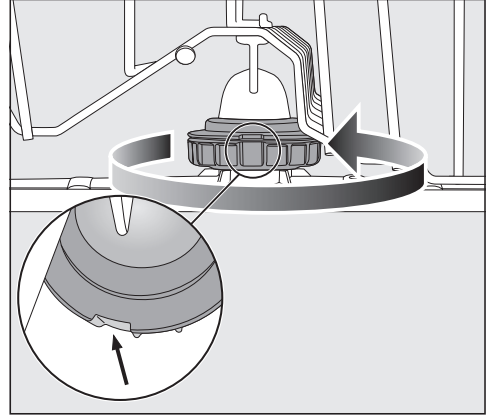


- Nyomja bele a fúvókákba szorult ételmaradékokat egy hegyes tárgyval a mosogatókarba.
- Alaposan öblítse ki a mosogatókart folyó víz alatt.

## A felső mosogatókar behelyezése

- Helyezze vissza a felső mosogatókart, és húzza meg kézzel.

## A középső mosogatókar behelyezése

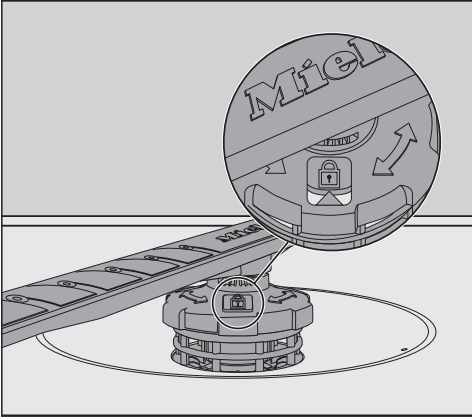



- Helyezze vissza a középső mosogatókart, és fordítsa el a menetes rögzítést az óramutató járásával ellentétes irányba (felülnézet), amíg be nem rögzül. Ügyeljen arra, hogy a reteszben lévő mélyedések egymást fedjék.


# Tisztítás és ápolás

## Az alsó mosogatókar behelyezése

- Helyezze vissza az alsó mosogatókart, és ügyeljen arra, hogy a szűrőkombináció síkban fekdjön fel a mosogatótér alján.



- Addig forgassa az alsó mosogatókar csavarzatát az óramutató járásával megegyező irányba (felülnézet), amíg a nyíl a betekintő ablakban a  szimbólumra nem mutat.
- Ellenőrizze, hogy a mosogatókarok akadálytalanul forgathatók-e.

 A keringtetőrendszerben lévő szennyeződések károkat okozhatnak. Az alsó mosogatókarral történik a szűrőkombináció rögzítése is. A szűrők nélkül durva szennyeződések kerülhetnek a keringtetőrendszerbe, és eltömíthetik azt.

Ne mosogasson az alsó mosogatókar és a szűrők nélkül.

## Evőeszközfiók behelyezése (ha van)

- Tolja vissza előlről az evőeszközfiókot a sínekre.
- Helyezze vissza a sínekbe a biztosítókapcsokat az evőeszközfiók mindkét oldalára.

## A mosogatótérben lévő szűrők ellenőrzése

A mosogatótér aljába beépített szűrőrendszer felfogja az öblítővízben lévő durva szennyeződések. Így a szennyeződések nem jutnak bele a keringtetőrendszerbe, amely a mosogatókarokon keresztül szétterítené őket a mosogatótérben.

**⚠** A keringtetőrendszerben lévő szennyeződések károkat okozhatnak.

A szűrők használata nélkül szennyeződések kerülnek a keringtetőrendszerbe, és eltömíthetik azt.

Ne mosogasson az alsó mosogatókar és a szűrők nélkül.

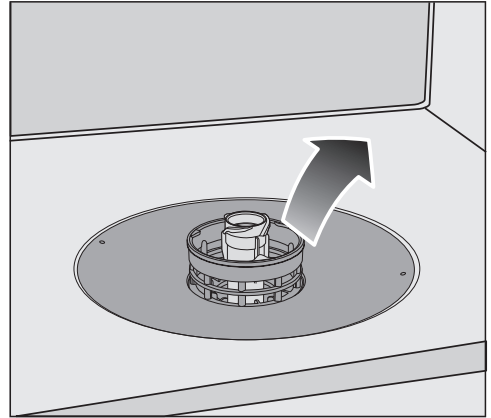
Ügyeljen arra, hogy a szűrők és a mosogatókarok tisztításakor ne jussanak durva szennyeződések a keringtetőrendszerbe.

A szennyeződések idővel eltömíthetik a szűrőket. Ez az idő az adott háztartás adottságaitól függ.

- Rendszeresen ellenőrizze a szűrőrendszer állapotát, és szükség esetén tisztítsa meg azt.

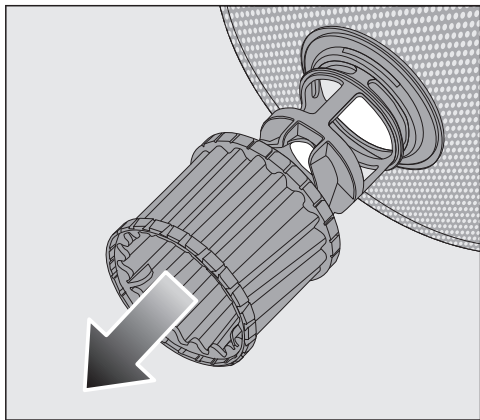
## A szűrők tisztítása

- Kapcsolja ki a mosogatógépet.
- Vegye ki az alsó mosogatókart (lásd a „Tisztítás és ápolás” fejezet, „Mosogatókarok tisztítása” részt).
- Mielőtt kiveszi a szűrőrendszert, távolítsa el a durva szennyeződések, hogy ne kerüljön a keringető rendszerbe szennyeződés.

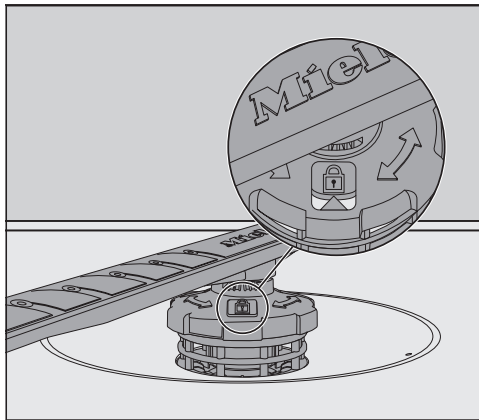



- Vegye ki a szűrőrendszert.


## Tisztítás és ápolás



- A szűrő belső oldalának tisztításához húzza a mikroszűrőt a műanyag gyűrűn lefelé a szűrőrendszerrel.
- Tisztítson meg minden alkatrészt folyó víz alatt. A tisztításhoz használjon esetleg egy mosogatókefét.
- Helyezze vissza a mikroszűrőt a szűrőrendszerre.
- A szűrőrendszert úgy helyezze be, hogy simán felfeküdjön a mosogatótér alján.
- Helyezze vissza az alsó mosogatókart a tömlővel a szűrőrendszerre.




- Forgassa el a tömlőt az óramutató járásával megegyezően, amíg a nyíl a kijelző ablakban a lakat  szimbólumra nem mutat.

 A keringetőrendszerben lévő szennyeződések károkat okozhatnak. Az alsó mosogatókarral kerül rögzítésre a szűrőrendszer. Szűrők nélkül szennyeződések kerülhetnek a keringetőrendszerbe és azt eltömíthetik. Ne mosogasson alsó mosogatókar és szűrők nélkül.

### A vízbefolyó tömlőben lévő szűrő tisztítása

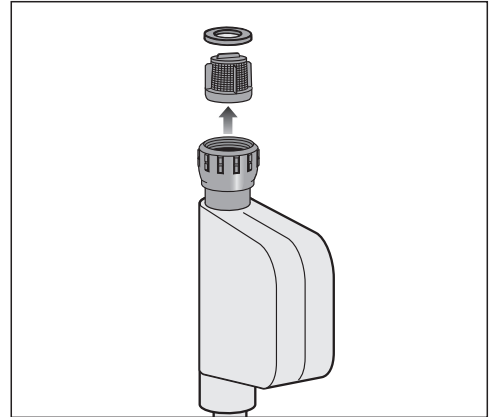
A vízbefolyó szelep védelmére a tömlőbe egy szűrő van beépítve. Ha a szűrő el van szennyeződve, egy kevés víz folyik a mosogatótérbe.

 A hálózati feszültség áramütést okozhat.

A vízcsatlakozás műanyag háza egy elektromos szelepet tartalmaz.

Ne merítse a házat folyadékba.

- Válassza le a mosogatógépet a hálózatról.  
Kapcsolja ki a mosogatógépet, és húzza ki a hálózati csatlakozót.
- Zárja el a vízcsapot.
- Csavarja le a belépő vízszelepet.



- Vegye ki a csavaros csatlakozóból a tömítő alátétet.
- Fogja meg a műanyag szűrő kiemelkedését egy kombinált vagy hegyes fogóval és húzza ki a szűrőt.
- Tisztítsa meg a szűrőt folyó víz alatt.
- A visszaszerelés fordított sorrendben történik.

Csavarozza rá szorosan a tömlőt a vízcsapra. Nyissa meg lassan a vízcsapot. Ha víz folyik ki, húzza meg a tömlőt.

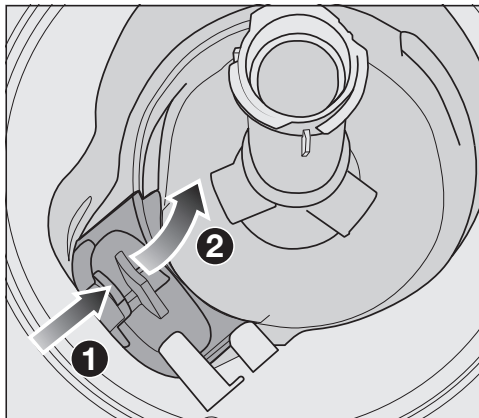
A szűrőt a tisztítás után újra vissza **kell** szerelni.

# Tisztítás és ápolás

## Az ürítőszivattyú tisztítása

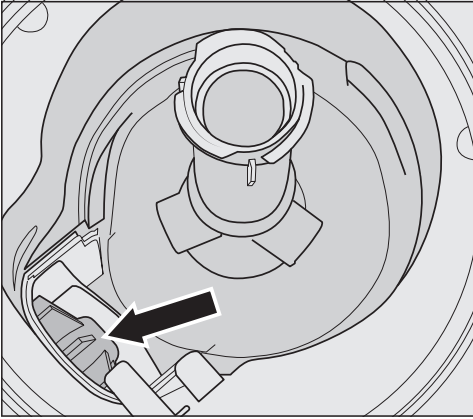
Ha víz áll a mosogatótérben, miután egy program befejeződött, akkor a víz nem került kiszivattyúzásra. Az ürítőszivattyú és a visszacsapószelep megszorulhatott egy idegen test miatt. Az idegen testet könnyen el tudja távolítani.

- Válassza le a mosogatógépet a hálózatról.  
Kapcsolja ki a mosogatógépet, és húzza ki a hálózati csatlakozót.
- Vegye ki a mosogatótérből a szűrő-kombinációt (lásd „Tisztítás és ápolás“ fejezet, „Szűrők tisztítása“ fejezet).
- Egy kis edénnyel merje ki a vizet a mosogatótérből.



- Nyomja befelé az ürítőszivattyú fedelének reteszelését ①.
- Hajtsa a fedelet befelé, amíg ki lehet venni ②.
- Folyó víz alatt alaposan öblítse ki a fedelet, és távolítsa el belőle az idegen tárgyakat.





A fedél alatt található az ürítőszivattyú (nyíl).

⚠ Az üvegszilánkok sérülést okozhatnak.

Az üvegszilánkokat az ürítőszivattyúban különösen nehéz észrevenni. Az ürítőszivattyút óvatosan tisztítsa.

- Óvatosan távolítsa el minden idegen tárgyat az ürítőszivattyúból. Ellenőrzésként forgassa meg kézzel a szivattyú lapátkerekét. A lapátkerék ilyenkor csak akadózva forgatható.
- Helyezze vissza a burkolatot függőlegesen felülről.

A reteszeléset feltétlenül pattintsa be.

⚠ A szakszerűtlen tisztítás károkat okozhat.

Az alkatrészek érzékenyek, és tisztításkor károsodhatnak.


Az ürítőszivattyút óvatosan tisztítsa.

## Mi a teendő, ha ...





A legtöbb üzemzavart és hibát, amelyek a napi üzemeltetés során felléphetnek, saját maga is el tudja hárítani. Sok esetben időt és költséget takaríthat meg, mivel nem kell hívnia az ügyfélszolgálatot.

A [www.miele.hu/service](http://www.miele.hu/service) oldalon tájékozódhat a hibák önálló elhárításának módjáról.


A következő táblázatok segítenek önnek abban, hogy megtalálja az üzemzavar vagy a hiba okát, és elhárítsa azt.

Csak azok a hibákat soroljuk fel, amelyeket adott esetben saját maga el tud hárítani. Minden további hiba a  Hiba FXX alatt van összefoglalva.

### Műszaki hibák

Probléma	Ok és elhárítás
<b>A kezelőfelület sötét marad, miután a mosogatógépet a(z)  gombbal bekapcsolta.</b>	<p>A hálózati csatlakozó nincs bedugva.</p> <ul style="list-style-type: none"><li>■ Dugja be a hálózati csatlakozót.</li></ul> <p>A kismegszakító kioldott.</p> <ul style="list-style-type: none"><li>■ Kapcsolja vissza a kismegszakítót (a kismegszakító minimális áramértékét lásd a típustáblán).</li><li>■ Ha a kismegszakító ismét kiold, hívja a Miele Ügyfélszolgálatát.</li></ul>
<b>A(z)  gomb nem vagy csak többszöri megnyomásra reagál.</b>	<p>Energiagazdálkodás: röviddel a(z)  gomb megnyomása előtt kinyitották vagy becsukták az ajtót. Ezáltal már be lett kapcsolva a mosogatógép. Az elektronikának még szüksége van néhány másodpercre, hogy üzemkésszé váljon.</p> <ul style="list-style-type: none"><li>■ Várjon néhány másodpercet, miután kinyitotta vagy becsukta az ajtót.</li><li>■ Ezután nyomja meg a(z)  gombot.</li></ul>
<b>A mosogatógép nem mosogat tovább.</b>	<p>A kismegszakító kioldott. A kijelző sötét marad és a mosogatógép nem kapcsolható be.</p> <ul style="list-style-type: none"><li>■ Kapcsolja be a biztosítékot (a biztosíték minimális értékét lásd a típustáblán).</li><li>■ Ha a kismegszakító ismét kiold, hívja a Miele Ügyfélszolgálatát.</li></ul>

## Hibaüzenetek




Probléma	Ok és elhárítás
<p><b>Az időkijelzőn a következőkben fel nem sorolt hibaszám jelenik meg.</b></p>	<p>Adott esetben műszaki hiba lépett fel.</p> <ul style="list-style-type: none"> <li>■ Kapcsolja ki a mosogatógépet a(z)  gombbal.</li> <li>■ Néhány másodperc múlva kapcsolja be újra a mosogatógépet.</li> <li>■ Indítsa el újra a kívánt programot.</li> </ul> <p>Ha az ellenőrző lámpák ismét villognak, műszaki hiba áll fenn.</p> <ul style="list-style-type: none"> <li>■ Kapcsolja ki a mosogatógépet.</li> <li>■ Zárja el a vízcsapot.</li> <li>■ Hívja a Miele Ügyfélszolgálatát.</li> </ul>
<p><b>F70 jelű hiba: kísérelésként esetleg az is előfordulhat, hogy az ürítőszivattyú nyitott ajtónál is működik.</b></p>	<p>A Waterproof-rendszer beavatkozott.</p> <ul style="list-style-type: none"> <li>■ Kapcsolja ki a mosogatógépet.</li> <li>■ Zárja el a vízcsapot.</li> <li>■ Hívja a Miele Ügyfélszolgálatot.</li> </ul>
<p><b>A programválasztó minden ellenőrző lámpája villog. Az időkijelzőn a(z) F78 hibaszám jelenik meg.</b></p>	<p>Hiba a keringtetőszivattyúban.</p> <ul style="list-style-type: none"> <li>■ Kapcsolja ki a mosogatógépet.</li> <li>■ Kapcsolja be újra a mosogatógépet.</li> <li>■ Indítsa el újra a kívánt programot.</li> </ul> <p>Ha a hibaüzenet ismét megjelenik, műszaki hiba lépett fel.</p> <ul style="list-style-type: none"> <li>■ Kapcsolja ki a mosogatógépet.</li> <li>■ Zárja el a vízcsapot.</li> <li>■ Hívja a Miele Ügyfélszolgálatot.</li> </ul>

## Mi a teendő, ha ...

### Ajtónyitó



Probléma	Ok és elhárítás
<b>Az időkijelzőn a(z) F33 hibaszám jelenik meg.</b>	<p>Az ajtó nem nyílik ki automatikusan. Adott esetben műszaki hiba lépett fel.</p> <ul style="list-style-type: none"><li>■ Kapcsolja ki a mosogatógépet.</li><li>■ Nyissa ki kézzel az ajtót (lásd az „Első üzembe helyezés“ c. fejezet „Az ajtó nyitása“ c. részét), majd kapcsolja be újra a mosogatógépet.</li><li>■ Ha a hibajelzés ismét megjelenik, hívja a Miele Ügyfélszolgálatát.</li></ul>
	<p>Az ajtózáró sín nem húzódik be az ajtó kinyitása után. Adott esetben műszaki hiba lépett fel.</p> <ul style="list-style-type: none"><li>■ Kapcsolja be újra a mosogatógépet.</li><li>■ Ha a hibajelzés ismét megjelenik, hívja a Miele Ügyfélszolgálatát.</li></ul>

### Vízbevezetési hiba


Probléma	Ok és elhárítás
<b>A(z)  ellenőrző lámpa váltakozva villog és világít.</b> <b>Az időkijelzőn váltakozva a(z) F és a(z) 173 szimbólum jelenik meg.</b>	<p>Az elzárócsap el van zárva.</p> <ul style="list-style-type: none"><li>■ Nyissa ki teljesen az elzárócsapot.</li></ul>
<b>A mosogatógép nem mosogat tovább.</b> <b>A(z)  ellenőrző lámpa villog.</b> <b>Az időkijelzőn a(z) F12 vagy F13 hibaszám jelenik meg.</b>	<p>Mielőtt a hibát elhárítaná:</p> <ul style="list-style-type: none"><li>■ Kapcsolja ki a mosogatógépet a(z)  gombbal.</li></ul> <p>Hiba a vízbevezetésnél.</p> <ul style="list-style-type: none"><li>■ Nyissa ki teljesen a vízcsapot, és indítsa el újra a programot.</li><li>■ Tisztítsa meg a vízbevezetés szűrőjét (lásd a „Tisztítás és ápolás“ c. fejezet „A vízbevezetés szűrőjének tisztítása“ c. részét).</li><li>■ A vízcsatlakozási nyomás alacsonyabb, mint 50 kPa. Kérje vízvezeték-szerelő segítségét.</li><li>■ Előfordulhat, hogy a vízkivezetés épületoldali rákötése túl mélyen van, és a vízkivezetést szellőztetni kell a légnyomás kiegyenlítéséhez (lásd a „Beszerelés“ c. fejezet „Vízkievezetés“ c. részét).</li></ul>

Probléma	Ok és elhárítás
<b>A mosogatógép nem mosogat tovább. Az időkijelzőn a(z) F18 hi- baszám jelenik meg.</b>	Műszaki hiba lépett fel. <ul style="list-style-type: none"> <li>■ Kapcsolja ki a mosogatógépet.</li> <li>■ Zárja el a vízcsapot.</li> <li>■ Hívja a Miele Ügyfélszolgálatát.</li> </ul>

## Vízvezetési hiba

Probléma	Ok és elhárítás
<b>A mosogatógép nem mosogat tovább. A(z) /  ellenőrző lámpa villog. Az időkijelzőn a(z) F11 hi- baszám jelenik meg.</b>	Mielőtt a hibát elhárítaná: <ul style="list-style-type: none"> <li>■ Kapcsolja ki a mosogatógépet.</li> </ul> <p>Vízvezetési hiba. Esetleg víz található a mosogatótérben.</p> <ul style="list-style-type: none"> <li>■ Tisztítsa meg a szűrőrendszert (lásd a „Tisztítás és ápolás“ c. fejezet „A szűrők tisztítása“ c. részét).</li> <li>■ Tisztítsa meg az ürítőszivattyút (lásd a „Tisztítás és ápolás“ c. fejezet „Az ürítőszivattyú tisztítása“ c. részét).</li> <li>■ Adott esetben szüntesse meg a lefolyótömlő megtöresését vagy egyenesítse ki a tömlőben képződött, felfelé mutató hurkot.</li> </ul>

## Általános problémák a mosogatógéppel

Probléma	Ok és elhárítás
<b>Az ellenőrző lámpák és az időkijelző sötétek.</b>	A mosogatógép az energiatakarékosság érdekében automatikusan kikapcsol. <ul style="list-style-type: none"> <li>■ Kapcsolja be ismét a mosogatógépet a(z)  gombbal.</li> </ul>
<b>A mosogatószer kamrában mosogatás után mosogatószer maradványok maradnak.</b>	A mosogatószer kamra a betöltéskor még nedves volt. <ul style="list-style-type: none"> <li>■ A mosogatószert csak száraz rekeszbe töltsse.</li> </ul>
<b>A mosogatószer rekesz fedelét nem lehet bezárni.</b>	Odaragadt mosogatószer maradványok akadályozzák a bezárást. <ul style="list-style-type: none"> <li>■ Távolítsa el a mosogatószer maradványokat.</li> </ul>
<b>Befejezett program után folyadékfilm található az ajtó belsején és esetleg a belső falakon.</b>	A szárítórendszer normál működési módja. A nedveség kis idő múlva elpárolog.

## Mi a teendő, ha ...

Probléma	Ok és elhárítás
<b>Befejezett program után víz található a mosogatótérben.</b>	Mielőtt a hibát elhárítaná: ■ Kapcsolja ki a mosogatógépet.
	A mosogatótérben levő szűrőrendszer eltömődött. ■ Tisztítsa meg a szűrőrendszert (lásd a „Tisztítás és ápolás“ fejezet, „Szűrők tisztítása“ részt).
	Az ürítőszivattyú blokkolva van. ■ Tisztítsa meg az ürítőszivattyút (lásd a „Tisztítás és ápolás“ fejezet, „Ürítőszivattyú tisztítása“ részt).
	A vízvezető tömlő megtörött. ■ Szüntesse meg a megtörést a vízvezető tömlőn.
<b>Szagképződés a mosogatótérben</b>	A túlnyomórészt alacsony hőmérsékletű (< 50 °C) mosogatóprogramok használatával fennáll a csíra- és szagképződés veszélye a mosogatótérben. ■ Futtasson le egy magasabb hőmérsékletű programot. Így elkerülhető a lerakódások és a szag képződése.

## Zajok

Probléma	Ok és elhárítás
<b>Ütésszerű zaj a mosogatótérben</b>	Az egyik mosogatókar egy edénynek ütközik. ■ Nyissa ki óvatosan az ajtót, és rendezze át az edényeket, amelyek a mosogatókarokat akadályozzák.
<b>Csattogó zaj a mosogatótérben</b>	Az edények mozognak a mosogatótérben. ■ Nyissa ki óvatosan az ajtót, és helyezze el stabilan az edényeket
	Egy idegen tárgy (pl. szilánk) található az ürítőszivattyúban. ■ Távolítsa el az ürítőszivattyúból az idegen tárgyat (lásd a „Tisztítás és ápolás“ fejezet, „Ürítőszivattyú tisztítása“ részt).
<b>Ütésszerű zaj a vízvezetékben</b>	Ezt esetleg a beépítés vonalvezetése ill. a vízvezeték túl kis keresztmetszete okozhatja. ■ A mosogatógép működését nem befolyásolja. Esetleg kérdezzen meg egy vízvezeték-szerelőt.

## Nem kielégítő mosogatási eredmény

Probléma	Ok és elhárítás
<p><b>Az edény nem tiszta.</b></p>	<p>Az edényt nem jól helyezte el.</p> <ul style="list-style-type: none"> <li>■ Vegye figyelembe az „Edények és evőeszközök elrendezése“ c. fejezet utasításait.</li> </ul>
	<p>Túl gyenge volt a program.</p> <ul style="list-style-type: none"> <li>■ Válasszon egy erősebb programot (lásd a „Programáttekintés“ c. fejezetet).</li> <li>■ Aktiválja az „Extra tiszta“ funkciót (lásd a „Programopciók“ c. fejezet „Extra tiszta“ c. részét).</li> </ul>
	<p>A kézi mosogatószer-adagoláskor túl kevés mosogatószert adagolt.</p> <ul style="list-style-type: none"> <li>■ Használjon több mosogatószert vagy esetleg váltson mosogatószert.</li> </ul>
	<p>A mosogatókarokat az edények akadályozzák.</p> <ul style="list-style-type: none"> <li>■ Próbaképpen forgassa meg a kart, és adott esetben rendezze el másként az edényeket.</li> </ul>
	<p>A mosogatótér szűrőkombinációja nem tiszta, vagy nincs jól behelyezve. Emiatt eldugulhatnak a mosogatókaron lévő fúvókák is.</p> <ul style="list-style-type: none"> <li>■ Tisztítsa meg a szűrőkombinációt vagy helyezze be azt megfelelően.</li> <li>■ Adott esetben tisztítsa meg a mosogatókarok fúvókáit (lásd a „Tisztítás és ápolás“ c. fejezet „Mosogatókarok megtisztítása“ c. részét).</li> </ul>
<p><b>A poharakon és az evőeszközökön csíkok maradnak. A poharakon enyhe kékes elszíneződés látható. A bevonatok letörölhetőek.</b></p>	<p>Túl nagyra van állítva az öblítőszer mennyisége.</p> <ul style="list-style-type: none"> <li>■ Csökkentse az adagolt mennyiséget (lásd az „Első üzembe helyezés“ c. fejezet „Öblítőszer“ c. részét).</li> </ul>

## Mi a teendő, ha ...

Probléma	Ok és elhárítás
<b>Az edény nem szárad meg, vagy a poharak és az evőeszközök foltosak.</b>	Túl kevés az öblítőszer mennyisége, vagy üres az öblítőszer tartály. <ul style="list-style-type: none"> <li>■ Töltsön be öblítőszerrel, növelje az adagolt mennyiséget, vagy a legközelebbi utántöltésnél váltson öblítőszerrel (lásd az „Első üzembe helyezés“ című fejezet „Öblítőszer“ című részét).</li> </ul>
	Az edényt túl hamar pakolták ki. <ul style="list-style-type: none"> <li>■ Később pakolja ki az edényt (lásd az „Üzemeltetés“ című fejezet „Az edények kipakolása“ című részét).</li> </ul>
	A választott program szárítási fázisának időtartama nem elegendő az adott edényekhez (főleg ha vannak köztük műanyag edények és eszközök is). <ul style="list-style-type: none"> <li>■ Válassza ki az „Extra száraz“ programopciót (lásd a „Programopciók“ c. fejezet „Extra száraz“ c. részét).</li> </ul>
	Többfunkciós mosogatószerrel használ, amelynek szárítási teljesítménye túl gyenge. <ul style="list-style-type: none"> <li>■ Váltson mosogatószerrel, vagy töltsön be öblítőszerrel (lásd az „Első üzembe helyezés“ című fejezet „Öblítőszer“ című részét).</li> </ul>
<b>A poharak barnás-kékes színre színeződnek el. A lerakódások nem törölhetők le.</b>	A mosogatószerekből alkotórészek rakódtak le. <ul style="list-style-type: none"> <li>■ Azonnal váltson mosogatószere.</li> </ul>
<b>A poharak fakóvá válnak és elszíneződnek. A lerakódások nem törölhetők le.</b>	A poharak nem mosogathatók mosogatógépekben. A felület megváltozott. <ul style="list-style-type: none"> <li>■ Nincs megoldási lehetőség. Vásároljon mosogatógéphez alkalmas poharakat.</li> </ul>
<b>A teát, vagy rúzst nem lehetett teljesen eltávolítani.</b>	A kiválasztott program mosogatósi hőmérséklete túl alacsony volt. <ul style="list-style-type: none"> <li>■ Válasszon magasabb hőmérsékletű programot.</li> </ul>
	A mosogatószereknél túl kicsi a fehérítő hatása. <ul style="list-style-type: none"> <li>■ Váltson mosogatószere.</li> </ul>



Probléma	Ok és elhárítás
<p><b>A műanyag darabok elszíneződtek.</b></p>	<p>Ennek élelmiszerekből, pl. répából, paradicsomból vagy ketchupból származó természetes színezőanyag lehet az oka. A mosogatószer mennyisége vagy a mosogatószer fehéritő hatása a természetes színezőanyagokhoz túl alacsony volt.</p> <ul style="list-style-type: none"> <li>■ Használjon több mosogatószert (lásd a „Mosogatószer” c. fejezetet).</li> </ul> <p>A már elszíneződött darabok nem kapják vissza eredeti színüket.</p>
<p><b>Az edényen fehér bevonat képződik. A poharakon és az evőeszközökön tejszerű bevonat képződött. A bevonatok letörölhetőek.</b></p>	<p>Túl kevés az öblítőszer mennyisége.</p> <ul style="list-style-type: none"> <li>■ Növelje az adagolt mennyiséget (lásd az „Első üzembe helyezés” c. fejezet „Öblítőszer” c. részét).</li> </ul> <p>A sótartályban nincs só.</p> <ul style="list-style-type: none"> <li>■ Töltsön be regeneráló só (lásd az „Első üzembe helyezés” c. fejezet „Regeneráló só” c. részét).</li> </ul> <p>A sótartály fedele nincs jól lezárva.</p> <ul style="list-style-type: none"> <li>■ Tegye rá egyenesen a fedelet, és csavarja rá szorosan.</li> </ul> <p>Nem megfelelő többfunkciós mosogatószert használt.</p> <ul style="list-style-type: none"> <li>■ Váltson mosogatószert. Esetleg használjon tablettát vagy por állagú, nem többfunkciós mosogatószert, és töltsön be külön regeneráló só és öblítőszert.</li> </ul> <p>A vízlágyító berendezést túl alacsony vízkeménységre programozták be.</p> <ul style="list-style-type: none"> <li>■ Programozza be a vízlágyító berendezést magasabb vízkeménységre (lásd az „Első üzembe helyezés” c. fejezet „Vízlágyító berendezés” c. részét).</li> </ul>
<p><b>Az evőeszközökön rozsdafoltok mutatkoznak.</b></p>	<p>Az érintett evőeszközök nem eléggé rozsdállóak.</p> <ul style="list-style-type: none"> <li>■ Nem lehet megoldani.</li> </ul> <p>Vásároljon mosogatógépben mosható evőeszközt.</p> <p>A regeneráló só betöltése után nem indítottak el programot. Sómaradvány került a normál mosogatási folyamatba.</p> <ul style="list-style-type: none"> <li>■ Alapvetően minden sófeltöltés után indítsa el azonnal a ☺ 65 °C-os <i>QuickPowerWash</i> programot az ⌚ <i>Expressz</i> programopcióval mosogatnivaló nélkül.</li> </ul> <p>A sótartály fedele nincs jól lezárva.</p> <ul style="list-style-type: none"> <li>■ Tegye rá egyenesen a fedelet, és csavarja rá szorosan.</li> </ul>

A [www.miele.hu/service](http://www.miele.hu/service) weboldalon tájékozódhat a hibák önálló elhárításának módjáról és a Miele alkatrészekről.

## Kapcsolatfelvétel üzemzavarok esetén

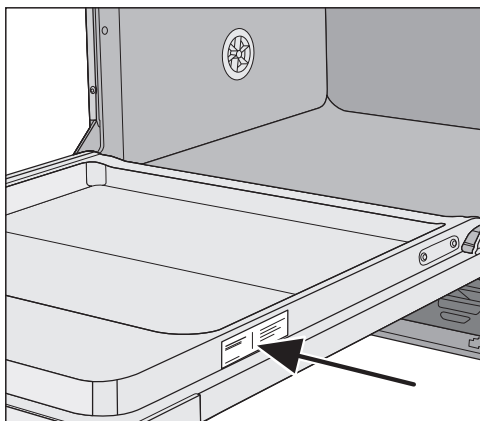
Az olyan meghibásodások esetén, amelyet saját maga nem tud elhárítani, kérjük értesítse pl. a Miele szakkereskedőjét vagy a Miele Ügyfélszolgálatát.

A Miele Ügyfélszolgálatához az interneten a [www.miele.hu/service](http://www.miele.hu/service) oldalon foglalhat időpontot.

A Miele Ügyfélszolgálatának elérhető ségeit ennek a dokumentumnak a végén találja.

Az ügyfélszolgálatnak adja meg a készüléke modellazonosítóját és gyártási számát (Fabr./SN/Nr.). Mindkét adatot az adattáblán találja meg.

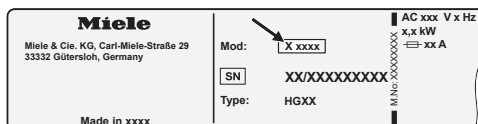
A típustáblát az ajtó jobb oldalán találja meg.



## EPREL-adatbázis

2021. március 1-től az energiacímkézésel és a környezettudatos tervezésre vonatkozó követelményekkel kapcsolatos információk az európai termékadatbázisban (EPREL) találhatóak meg. Az adatbázist az alábbi linken érheti el: <https://eprel.ec.europa.eu/>. A felületen a rendszer arra kéri majd, hogy adja meg a modellazonosítót.

A modellazonosítót a típustáblán találhatja meg.



## Garancia

További információkat a mellékelt garancia feltételekben talál.

## Vizsgálóintézetek számára

Az **„Összehasonlító vizsgálatok“** kiadvány a vizsgálatokhoz szükséges összes információt tartalmazza.

A kiadvány letölthető a Miele weboldalaról. A kiadvány az adott mosogatógépmodell oldalán a „Letöltések“ menüpont alatt található.

## Utólag vásárolható tartozékok

---

Ehhez a mosogatógéphez mosogató-szer, tisztító- és ápolószer, valamint ké-sőbb megvásárolható tartozékok kapha-tók.

Mindegyik termék a Miele készülékek-hez van optimalizálva.

Ezeket és még sok más terméket a Miele webshopban, a Miele Ügyfélszol-gálatánál vagy a Miele szakkereskedők-nél szerezheti be.

### Mosogatószer

A Miele mosogatógép megvásárlásával az első osztályú minőség és teljesít-mény mellett döntött. A tartósan opti-mális eredmény elérésének fontos felté-tele, hogy a megfelelő mosogatószereket használja. Mivel nem mindegyik ke-reskedelemben kapható mosogatószer tisztít egyformán jól minden mosogató-gépben.

Ezért a Miele speciálisan a Miele készü-lékekben történő felhasználáshoz fej-lesztette ki a Miele mosogatószereit.

### Mosogatószer tabletták

- csillogó eredmény a makacs szennye-ződéseknél is
- több funkcióval, mint pl. öblítő, só és üvegvédelem
- foszfátmentes - környezetbarát
- nincs szükség kicsomagolásra a víz-ben oldódó fóliának köszönhetően

### Mosogatópor

- aktív oxigénnel az alapos tisztaságért
- enzimekkel - már alacsony mosogatósi hőmérsékleten is hatékony
- üvegvédelem formulával az üvegkorró-zió ellen

### Öblítőszer

- fénylő csillogás a poharakon
- elősegíti az edények száradását
- üvegvédelem formulával az üvegkorró-zió ellen
- pontos és egyszerű adagolás a speciá-lis zárnak köszönhetően

### Regeneráló só

- védi a mosogatógépet és az edénye-ket a vízkőlerakódásoktól
- extra nagy szemcsés

## Készülékápolás

Az ön Miele mosogatógépének optimális ápolásához rendelkezésre állnak a Miele tisztító és ápoló termékei.

### Géptisztító

- a Gép tisztítása programmal történő használatához tisztítószer adagolás nélkül
- a mosogatógép hatékony alaptisztítása
- eltávolítja a zsírt, a baktériumokat és az ezek által keletkező szagokat
- tökéletes mosogatási eredményt biztosít

### Vízköldő

- eltávolítja az erős vízkőlerakódásokat
- lágy és kímélő a természetes citromsav által

### Ápolószer

- eltávolítja a szagokat, a vízkövet és az enyhe lerakódásokat
- megtartja a tömítések rugalmasságát és tömítettségét

### Illatosító


- semlegesíti a kellemetlen szagokat
- friss és kellemes lime és zöld tea illat
- egyszerűen és kényelmesen az edénykosárra rögzíthető
- nagyon kiadós, 60 mosogatáshoz

# Telepítés

## A Miele vízvédelmi rendszere


A Miele a Miele vízvédelmi rendszerért (Waterproof-rendszer) szakszerű beszerelés esetén garanciát vállal a mosogatógép okozta vízkárokkal szembeni átfogó védelemre.

## Vízbevezetés

 A mosogatóvíz ártalmas lehet az egészségre.

A mosogatógépben lévő víz nem ivóvíz.

Ne igyon vizet a mosogatógépből.

 A szennyezett befolyó víz veszélyeztetheti az egészséget, és károkat okozhat.

A befolyó víz minőségének meg kell felelnie a mosogatógép üzemeltetése szerinti ország ivóvízre vonatkozó követelményeinek.

Csatlakoztassa a mosogatógépet az ivóvízhálózatra.

A mosogatógépet hideg vagy max. 60 °C-os meleg vízre szabad csatlakoztatni.

Energetikailag kedvezőbb melegvíz-előállítási módszer, pl. keringtető vezetékes napkollektor alkalmazása esetén javasoljuk a melegvízre való csatlakoztatást. Ezáltal villamosenergia-költséget és időt takarít meg. Így a gép minden programban meleg vízzel mosogat.

A vízbevezető tömlő kb. 1,5 m hosszú. Ehhez hosszabbító toldatként egy 1,5 m hosszú, hajlékony fémcsövet (vizsgálati nyomás 14 000 kPa/140 bar) is beszerezhet a Miele szakkereskedőjénél vagy a Miele Ügyfélszolgálatánál.

A csatlakoztatáshoz  $\frac{3}{4}$ "-os menetű elzárószelep szükséges. Zárószelep hiányában a mosogatógépet csak engedéllyel rendelkező vízvezeték-szerelő csatlakoztathatja az ivóvízvezetékhez.

A vízcsatlakozási nyomásnak 50 és 1 000 kPa között kell lennie. Magasabb vízcsatlakozási nyomás esetén nyomáscsökkentő szelepet kell beépíteni.

⚠ A kifolyó víz károkat okoz.

A csavarzat a vízvezeték nyomása alatt áll, és a kifolyó víz károkat okozhat.

Ezért a csatlakozás tömítettségét az elzárócsap lassú megnyitásával ellenőrizze. Adott esetben korrigálja a tömítés és a csavarozás illeszkedését.

⚠ A hálózati feszültség áramütést okozhat.

A vízbevezető tömlőben áramot vezető részek találhatóak.

A vízbevezető tömlőt nem szabad megrövidíteni vagy károsítani (lásd az ábrát).

## Németországra vonatkozó előírás

Az ivóvíz védelme érdekében szerelje be a mellékelt visszaáramlás-gátlót az elzárócsap és a vízbevezető tömlő közé.

- Csavarja a visszaáramlás-gátlót az elzárócsapra.
- Csavarja a vízbevezető tömlőt a visszaáramlás-gátló menetére.

⚠ A túlnyomás károkat okozhat.

A rövid időre megnövelt víznyomás a mosogatógép alkatrészeinek károsodását okozhatja.

A mosogatógépet csak akkor üzemeltesse, ha teljesen légtelenített csőhálózatra van csatlakoztatva.



# Telepítés

## Vízvezetés

A mosogatógép vízvezetésébe egy visszacsapó szelep van beépítve, így nem juthat szennyvíz a lefolyótömlőn át a mosogatógépbe.

A mosogatógépet egy kb. 1,5 m hosszú, hajlékony lefolyócsővel szerelték fel (cső belső átmérő: 22 mm).

A tömlőhöz egy összekötő idommal egy másik tömlő is csatlakoztatható. A lefolyócső hossza legfeljebb 4 m lehet, a szivattyúzási magasság pedig nem haladhatja meg az 1 m-t.

A tömlőnek a beépített lefolyórendszerhez való csatlakoztatására használja a hozzá csomagolt tömlőbilincset (lásd Szerelési terv).

A tömlőt vezetheti jobbra vagy balra.

A beépített csatlakozócsonk a lefolyócsőhöz különböző tömlőátmérőkhöz lehetnek kialakítva. Ha a csatlakozócsonk túl messzire benyúlik a lefolyócsőbe, meg kell rövidíteni a csatlakozócsonkot. Egyébként eltömődhet a lefolyócső.

A lefolyótömlőt nem szabad lerövidíteni!

A lefolyótömlőt törés- és nyomásmentesen ill. huzatmentes helyen helyezze el.



A kifolyó víz károkat okozhat.

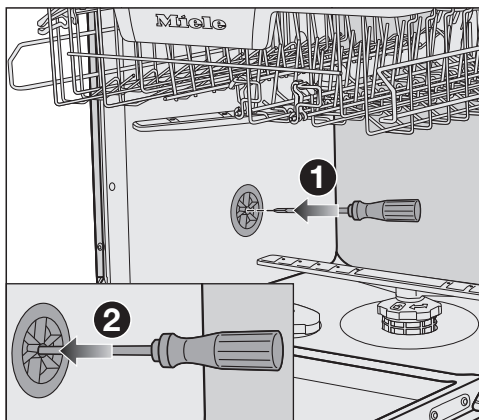
A kifolyó víz károkat okozhat.

Győződjön meg az üzembe helyezés után arról, hogy a vízvezetés tömített-e.

## Vízvezetés szellőztetése

Ha a vízvezetés számára beépített csatlakozó mélyebben van, mint az alsó kosár görgőinek vezetősínje az ajtóban, a vízvezetést szellőztetni kell. Ellenkező esetben program közben a víz a szívóhatás miatt kifolyhat a mosogatótérből.

- Nyissa ki teljesen a mosogatógép ajtaját.



- Húzza ki az alsó kosarat.
- Vezessen egy csavarhúzó a szellőzőszelep középső nyílásába a mosogatótér bal oldali falán ①.
- Nyomja a csavarhúzó tovább a nyílásba, és nyomja át a mögötte lévő membránt ②.

A vízkivezetés szellőzőnyílása most nyitva van.



## Elektromos csatlakoztatás

A mosogatógép alap kivitelben egy védőérintkezős aljzathoz való „csatlakoztatásra készen” készül.


Úgy állítsa fel a mosogatógépet, hogy a dugaszoló aljzat szabadon hozzáférhető legyen. Ha a dugaszolóaljzat nem szabadon hozzáférhető, biztosítsa, hogy hálózati oldalról minden pólushoz megszakító berendezés álljon rendelkezésre.

 A túlmelegedés tüzet okozhat.

A mosogatógép elosztókon vagy hosszabbító kábeleken való üzemeltetése a kábel túlterheltségéhez vezethet.

Biztonsági okokból ne használjon elosztókat és hosszabbító kábeleket.

Az elektromos berendezést a VDE 0100 szerint kell kivitelezni.

Biztonsági okból a ház mosogatógép elektromos csatlakozásához rendelt biztosítékánál  típusú hibaáram védőkapcsoló (RCD) használatát ajánljuk.

Sérült csatlakozóvezetéseket csak ugyanolyan típusú speciális csatlakozóvezetékekkel szabad helyettesíteni (kapható a Miele Ügyfélszolgálatánál). Biztonsági okokból a cserét csak a Miele Ügyfélszolgálat vagy egy megfelelően képzett szakember végezheti el.

A névleges teljesítményfelvételtől és a megfelelő biztosítékról ez a használati útmutató vagy a típustábla ad felvilágosítást. Ezeket az adatokat vesse össze a helyszíni elektromos csatlakozás paramétereivel.

Kétség esetén kérdezzen meg egy elektrotechnikai szakembert.

Lehetséges az önálló vagy a hálózattal nem szinkronban álló energiaellátó rendszer időszakos vagy folyamatos üzemeltetése (például szigethálózatok, biztonsági tartalékrendszerek). Az üzemeltetés feltétele, hogy az energiaellátó rendszer megfeleljen az EN 50160 vagy hasonló szabvány előírásainak. A házi elosztórendszerrel és ezzel a Miele termékkel kapcsolatban előírányzott óvintézkedéseket a működést és a működési módot tekintve sziget üzemben vagy a hálózattal nem szinkronban álló üzem esetén is biztosítani kell, illetve azonos intézkedésekkel kell helyettesíteni a telepítésnél. Mint például a VDE-AR-E 2510-2 aktuális kiadványában leírtak szerint.

## Műszaki adatok

### Műszaki adatok

Mosogatógép-modell	normál	XXL
Szabadon álló készülék magassága	84,5 cm (állítható +3,5 cm)	-
Beépíthető készülék magassága	80,5 cm (állítható +6,5 cm)	84,5 cm (állítható +6,5 cm)
A beépítő fülke magassága	80,5 cm-től (+6,5 cm)	84,5 cm-től (+6,5 cm)
Szélesség	59,8 cm	59,8 cm
A beépítő fülke szélessége	60 cm	60 cm
Szabadon álló készülék mélysége	60 cm	-
Beépíthető készülék mélysége	57 cm	57 cm
Tömeg	max. 58 kg	max. 49 kg
Feszültség	lásd a típus táblán	
Csatlakozási érték	lásd a típus táblán	
Biztosíték	lásd a típus táblán	
Kiadott vizsgálati jelek	lásd a típus táblán	
Víznyomás	50–1 000 kPa (0,5–10 bar)	50–1 000 kPa (0,5–10 bar)
Melegvíz-csatlakozás	max. 60 °C-ig	max. 60 °C-ig
Szivattyúzási magasság	max. 1 m	max. 1 m
Leszivattyúzási távolság	max. 4 m	max. 4 m
Hálózati csatlakozóvezeték	kb. 1,7 m	kb. 1,7 m
Befogadóképesség	13/14 teríték*	13/14 teríték*

\* modelltől függően

**Miele Kft.**

H – 1027 Budapest

Bem József u. 1/B.

Tel: (06-1) 880-6400

E-mail: [info@miele.hu](mailto:info@miele.hu)

Internet: [www.miele.hu](http://www.miele.hu)

**Gyártó:****Miele & Cie. KG**

Carl-Miele-Straße 29

33332 Gütersloh

Németország

G 5310, G 5312, G 5315, G 5332

hu-HU

M.-Nr. 12 214 430 / 02