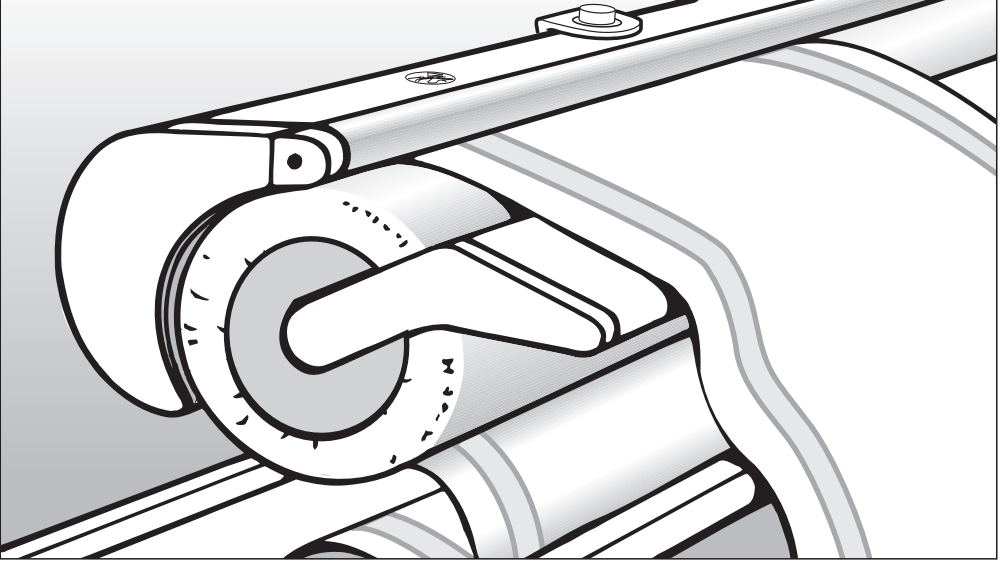


Miele

Kullanım kılavuzu



Sanayi Tipi Silindir Ütü HM 16-80 D

tr-TR

Kurulum ve ilk kez çalıştırma öncesinde kullanım kılavuzunu **mutlaka** okuyunuz. Bu şekilde kendinizi korumuş, cihazınızda meydana gelebilecek hasarların önüne geçmiş olursunuz.

M.-Nr. 09 986 230

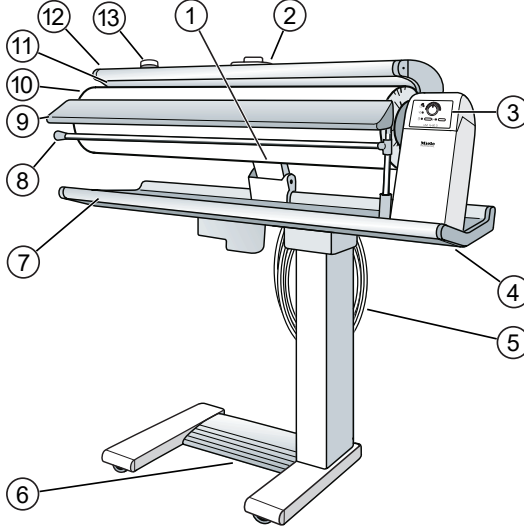
İçindekiler

Cihazın Tanıtımı	4
Güvenlik uyarıları ve genel uyarılar	6
Çevre Korumaya Katkınız	9
Taşınması	10
Taşıma ve açma	11
Bağlantı	12
Elektrik bağlantısı.....	12
İlk çalıştırmadan önce	12
Ütüleme işleminden önce	14
Ütüleme yapılacak yer.....	14
Çamaşırların hazırlanması	14
Buharsız ütüleme durumunda nemlendirme	14
Doğru silindir ütü kurulumu için diğer tavsiyeler.....	14
Germe ve düzleştirme.....	14
Çamaşırların ayrılması.....	15
Silindir ütünün ilk kez kullanılması	15
Parmak koruyucunun etkinliğinin kontrol edilmesi	15
Buhar sistemi	16
Buharlı veya buharsız ütüleme.....	16
Su deposunun doldurulması	16
Su deposunun boşaltılması.....	16
Ütüleme	18
Gücün açılması ve kapatılması	18
Gücün açılması.....	18
Gücün kapatılması	18
Silindir ütü sıcaklığının seçilmesi (buharsız ütülemede)	18
Silindir ütü sıcaklığının seçilmesi (buharla ütülemede)	19
Buhar sisteminin gücünün açılması ve kapatılması	19
Gücün açılması.....	19
Gücün kapatılması	19
Silindir hızının seçilmesi	19
Çamaşır tablasının çıkarılması	20
Ütüleme	20
Ütülemek için	20
Buhar vermek için	20
Silindir yatağını kaldırmak için	20
Çamaşırların yerleştirilmesi	20
Çamaşır askısı	21
Faydalı bilgiler	21

Ütüleme işleminden sonra	21
Silindir ütü başka yere götürüleceği zaman.....	21
Güç kesintisi.....	21
Silindir ütude ütöleme şekli seçenekleri	23
Havlular, bulaşık bezleri ve kumaş peçeteler	23
Masa örtöleri	23
Yatak çarşafı ve yatak örtöleri	23
Nevresimler	23
Yastık kılıfları	24
Gömlekle	24
Kollar ve manşetle	24
Arka beden/Roba	24
Arka beden.....	25
Ön beden	26
Yaka	26
Gecelik	26
Pijama takımı.....	26
Önlük, uzun kollu önlük.....	27
Askılı önlükle	27
Pantolonların buharla nemlendirilmesi	27
Eteklerin buharla nemlendirilmesi.....	27
Bakım	28
Silindir yatağının temizlenmesi	28
Gövdenin temizlenmesi.....	28
Su deposunun temizlenmesi	28
Silindir ütö bezi	28
Silindir ütö bezinin değıştirilmesi.....	29
Arıza giderme	32
Müşteri Hizmetle	35
Arızalar için iletişim bilgisi	35
Teknik verile	36

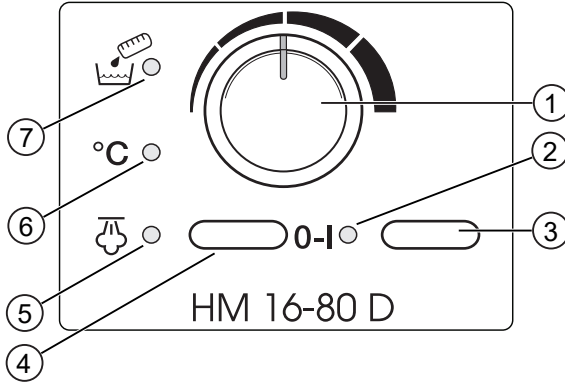
Cihazın Tanıtımı

Silindir ütü



- ① Acil kilit açma mekanizması
Acil kilit açma mekanizması, silindir yatağının baskı basıncını manuel olarak ortadan kaldırır.
- ② Sıcaklık seçim düğmesi
Silindir ütü sıcaklığı, bakım işaretlerinde belirtilen şekilde ayarlanır.
- ③ Kumanda paneli
- ④ Kilit açma mandalı
- ⑤ Güç kablosu ve kablo askısı
- ⑥ Pedal
Silindir harekete geçirilir ve silindir yatağı yanaştırılır.
- ⑦ Çamaşır masası
- ⑧ Çamaşır askısı
Ütülenmiş çamaşırların kırışmadan soğumaya ve kurumaya bırakılmasını mümkün kılar.
- ⑨ Çamaşır tablası
Çamaşırların hassas bir şekilde yerleştirilmesini sağlar.
- ⑩ Silindir
- ⑪ Silindir yatağı
- ⑫ Parmak koruyucu
- ⑬ Su deposu kapağı

Kumanda paneli



- ① Silindir hızı seçim düğmesi
- ② 0-I gösterge lambası
Silindir ütünün gücü açık olduğunda yanar.
- ③ 0-I düğmesi
Silindir ütünün gücü açılır ve kapatılır.
- ④ ☁ “Buhar” düğmesi
- ⑤ ☁ “Buhar” gösterge lambası
- ⑥ °C “Sıcaklık” gösterge lambası
- ⑦ “Su deposu boş” gösterge lambası

Güvenlik uyarıları ve genel uyarılar

Silindir ütüyü ilk kez kullanmadan önce kullanım kılavuzunu okuyunuz.

Kullanım kılavuzu, silindir ütünün güvenliği, kullanımı ve bakımı ile ilgili önemli bilgiler ve uyarılar sunmaktadır. Bu şekilde, kendinizi korumuş olur ve silindir ütüde meydana gelebilecek hasarların önüne geçersiniz.

Kullanım kılavuzunu saklayınız ve cihazın sizden sonraki olası sahibine veriniz.

Kullanım Kuralları

► Bu silindir ütü, sadece bakım etiketi uyarınca makineyle ütüleme için uygun olan ve suyla yıkanmış tekstil çamaşırların ütülenmesi için kullanılabilir.

► Fiziksel, algısal veya ruhsal kapasiteleri ya da tecrübesizlikleri veya bilgisizlikleri dolayısıyla silindir ütüyü güvenli bir şekilde kullanamayacak kişiler silindir ütüyü bir sorumlunun gözetimi veya talimatları olmaksızın kullanmamalıdır.

Teknik Güvenlik

► Kurulumdan önce silindir ütüyü gözle görünür hasarlara yönelik kontrol ediniz. Hasarlı silindir ütüyü kesinlikle çalıştırmayınız. Hasarlı bir silindir ütü güvenliğiniz için tehdit oluşturabilir.

► Güç kablosunu elektrik prizine takmadan önce, kurulum yerindeki elektrik şebekesinin gerilim değerlerinin (gerilim ve frekans) silindir ütünün tip etiketinde belirtilen gerilim değerleri ile uyduğundan emin olunuz.

Emin olmadığınız durumlarda kurulum yerindeki elektrik şebekesinin gerilim değerlerini bir elektrik teknisyeninden öğreniniz. Tip etiketinde belirtilenden farklı bir şebeke gerilimine bağlantı yapıldığı durumlarda, silindir ütüde işlev bozuklukları ve arıza meydana gelebilir.

► Zarar görmüş elektrik kablosu aynı türden özel bir elektrik kablosu ile değiştirilmelidir (Miele Yetkili Servisinden edinilebilir). Güvenlik sebebiyle kablo değişimi sadece Miele tarafından yetkilendirilmiş uzman personel veya Miele yetkili servisi tarafından gerçekleştirilmelidir.

► Silindir ütünün elektrik güvenliği sadece usulüne uygun olarak tesis edilmiş koruyucu iletken sistemine bağlanması halinde sağlanır.

Bu temel güvenlik koşulunun kontrol edilmesi ve şüphe durumunda elektrik tesisatının bir uzman teknisyen tarafından kontrol edilmesi çok önemlidir.

Miele, kurulum yerinde koruyucu iletken bulunmaması veya bulunan koruyucu iletkenin kopması sonucu oluşan zararlardan (ör. elektrik çarpması) sorumlu tutulmaz.

► Silindir ütünün elektrik şebekesine, gerekli güvenliği oluşturmadıklarından dolayı (örneğin aşırı ısınma tehlikesi nedeniyle) çoklu prizler veya uzatma kabloları ile bağlanmasına izin verilmez.

► Bu silindir ütü öngörülen güvenlik talimatlarına uygundur. Usulüne uygun olmayan onarımlar sonucunda kullanıcı için öngörülemeyen tehlikeler ortaya çıkabilir ve üretici bu tehlikelere ilişkin hiçbir sorumluluk üstlenmez. Onarımlar, sadece Miele tarafından yetkilendirilmiş uzman kişiler tarafından yapılmalıdır.

► Arızalı bileşenler, sadece orijinal Miele parçaları ile değiştirilmelidir. Miele, sadece bu parçaların güvenlik gerekliliklerini tam olarak yerine getirdiklerini garanti eder.

► Silindir ütü, sadece aşağıdaki durumlarda elektrik şebekesinden ayrılmış olur:

- Silindir ütünün elektrik fişinin elektrik prizinden ayrılmış olması
- Elektrik sigortası kapatıldıysa
- Telli sigortanın yerinden tamamen çıkarıldıysa.

► Silindir ütünün kumanda elemanları ve güvenlik donanımlarına zarar vermeyiniz. Bu donanımları sökmeyiniz veya baypas etmeyiniz.

► Silindir ütüyü, çıkarılabilir tüm dış panelleri monte edildikten sonra kullanınız. Bu sayede elektrik ileten veya döner makine parçalarına erişim engellenmiş olur.

► Bu silindir ütünün sabit olmayan yerlere (örneğin gemiler) kurulumu ve montajı, sadece silindir ütünün güvenli bir şekilde kullanımı ile ilgili koşulları yerine getirdiğinizde yetkili firmalar veya uzman kişiler tarafından yapılabilir.

Doğru Kullanım

► Silindir ütüyü kullanırken daima dar kıyafetler giyiniz. Bol kıyafet kolları, önlük kuşakları, fularlar ve kravatlar silindire kaptırılabilir.

► Silindir ütüyü kullanmadan önce yüzüklerinizi, bilekliklerinizi, kolyelerinizi ve saatinizi çıkarınız.

► Silindir ütü sıcak durumdayken, aşağıda belirtilen durumlarda doğrudan yanma tehlikesi vardır:

- Silindir yatağına temas edilmesi
- Yukarı kaldırılmış silindir yatağı ile silindir ütü arasına ellerin sokulması ve aynı anda pedala basılması

► Çocukların silindir ütünün hemen yakınında oyun oynamasına izin vermeyiniz. Çocukların silindir ütüyü kullanmaları yasaktır.

► Küçük çamaşırları ısıtılmış silindir yatağının üzerine koymayınız. Yangın tehlikesi vardır.

Güvenlik uyarıları ve genel uyarılar

► Çamaşırıları asmak için döndürülerek dışarı çıkarılabilen çamaşır askısını kullanınız.

Çamaşır askısı, sadece çamaşır asılmak için kullanılmalıdır. Çamaşır askısı, kullanıldıktan sonra hemen tekrar döndürülerek içeri sokulmalıdır. Döndürülerek dışarı çıkarılmış çamaşır askısı üzerine bastırmayınız. Aksi takdirde, kol etkisi nedeniyle silindir ütünün devrilmesi tehlikesi oluşabilir.

► Elektrik fişini prizden çekmeden önce silindir ütünün gücünü kapatınız.

► Fişi prizden, kablosundan tutarak çekmeyiniz. Prizden çekeceğinizde daima fişten tutunuz.

► Güç kablosunu ısıtılmış silindir yatağı üzerine koymayınız. Güç kablosu hasar görebilir ve elektrik çarpması riski oluşturur. Güç kablosunu, sadece silindir ütünün arka tarafındaki kablo askısına sarınız.

Aksesuarların kullanımı

► Sadece Miele tarafından açık bir şekilde izin verilen aksesuarlar takılabilir. Bunun dışında parçaların takılması veya monte edilmesi durumunda garanti ve/veya ürün sorumluluğu ortadan kalkar.

Nakliye Ambalajının Elden Çıkarılması

Ambalaj cihazı nakliye hasarlarına karşı korur. Ambalaj malzemeleri tasfiyeye yönelik olarak çevre dostu malzemelerden seçilmiştir ve bu sebeple geri dönüştürülmesi mümkündür.

Ambalajın malzeme döngüsüne geri kazandırılması hammadde tasarrufu sağlar ve atık oluşumunu azaltır. Bayiniz ambalajı geri alabilir.

Eski Cihazın Elden Çıkarılması

Elektrikli ve elektronik cihazlar birçok değerli materyal içerir. Bu tür cihazlar aynı zamanda işleyişleri ve güvenlikleri için gerekli belli maddeler, karışımlar ve bileşenler de içerir. Bunlar evsel atıklar içinde ve uygunsuz işlem görmeleri halinde insan sağlığına ve çevreye zarar verebilirler. Eski cihazınızı bu sebeple hiçbir suretle evsel atıklarla birlikte atmayınız.

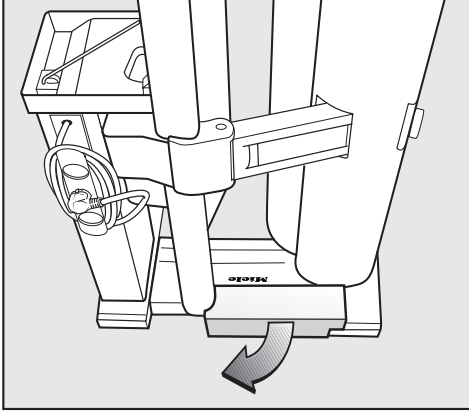


Bunun yerine varsa belediyeler, bayiler veya Miele'de bulunan elektrikli ve elektronik cihazların teslimi ve değerlendirilmesine yönelik resmi toplama ve geri alma merkezlerinden yararlanınız. Elden çıkarılacak eski cihaz üzerindeki olası kişisel verilerin silinmesinden yasalar uyarınca siz sorumlusunuz. Lütfen eski cihazın evden çıkarılıncaya kadar çocukların erişemeyeceği güvenli bir yerde muhafaza edilmesini sağlayınız.

Tařınması

Nakliye ubuęu

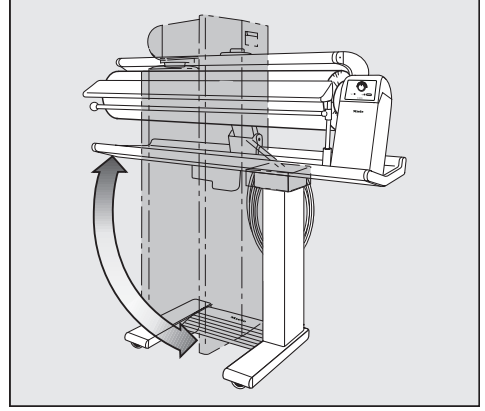
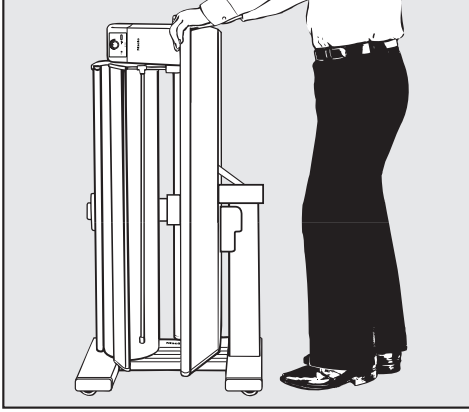
Nakliye ubuęunu makine tekerlekler zerine yerleřtirildikten sonra ıkarınız.



- Nakliye ubuęunu ekerek ıkarınız.

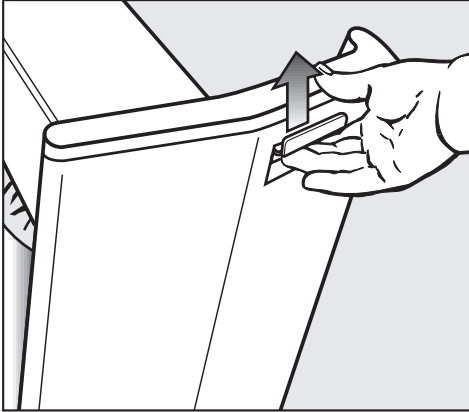
Nakliye ubuęunu saklayınız. Nakliye ubuęu, tařıma faaliyetine (rneęin bir tařınma) bařlanmadan nce katlanarak kapalı duruma getirilmiř t sistemine tekrar takılmalıdır.

Silindir ütü dört adet tekerlek ile donatılmıştır.



- Silindir ütüyü silindir ütü masasından tutunuz ve önünüzde tutarak itiniz veya çekiniz.
- Engelleri (örneğin halı kenarları veya kapı eşikleri) aşmak veya yönlendirme için silindir ütüyü hafifçe eğiniz.

Silindir ütü katlanarak kapatılmış veya açılmış olarak kaydırılabilir.



- Silindir ütü masasının altında sağ arka tarafta bulunan kilit açma mandalını çekiniz ve bu sırada silindir ütü masasını sabit tutunuz.

- Silindir ütü üst parçasını, son konuma kadar döndürerek yatay veya dikey konuma getiriniz. Kilit açma mandalını, ancak döndürme işlemi tamamlandıktan sonra serbest bırakınız.
- Silindir ütünün katlanarak kapalı duruma getirilmesi ve taşınması sırasında dışarı su akmaması için su deposunun dişli kapağı sıkıca vidalanmış olmalıdır.

Bağlantı

Elektrik bağlantısı

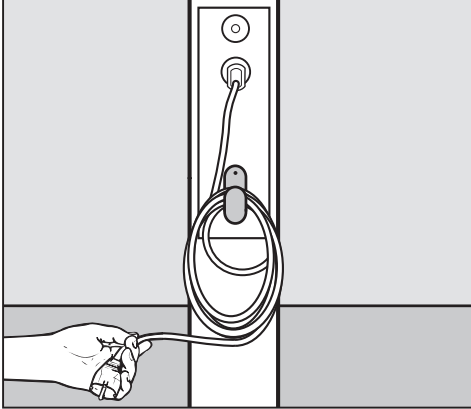
Silindir, AC 220–240 V 50–60 Hz için usulüne uygun bir şekilde monte edilmiş topraklı prize bağlantı için donatılmıştır.

Güç tüketimi ve sigorta değeri tip etiketinde belirtilmiştir.

Güvenliğin artırılması için cihazdan önce, devreye girme akımı 30 mA olan bir kaçak akım rölesi (DIN VDE 0664) bağlanması tavsiye edilir (DIN VDE 0100 Bölüm 739). “Kaçak akım koruma devresi” koruma tedbiri uygulandığında, sadece darbe gerilimine duyarlı kaçak akım rölesi kullanılmalıdır.

Avusturya için özel yönetmelik: “Kaçak akım koruma devresi” koruma tedbiri uygulandığında, sadece darbe gerilimine duyarlı kaçak akım rölesi kullanılabilir.

Bağlantı

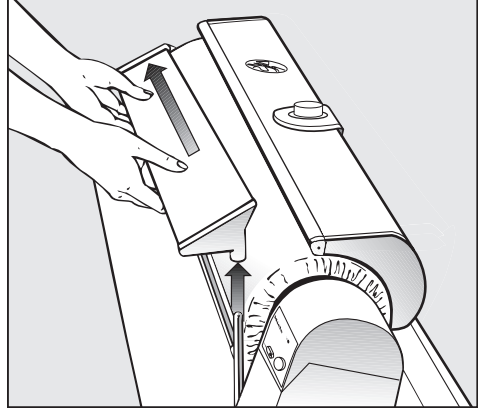


Güç kablosu, çamaşır masasının arka tarafında sarıdır.

- Kabloyu çözünüz.
Elektrik fişini henüz prize takmayınız.

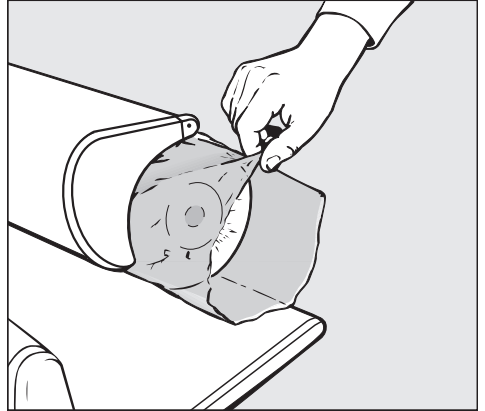
İlk çalıştırmadan önce

Silindir, taşıma için bir folyo ile tozlara karşı korunmaktadır.

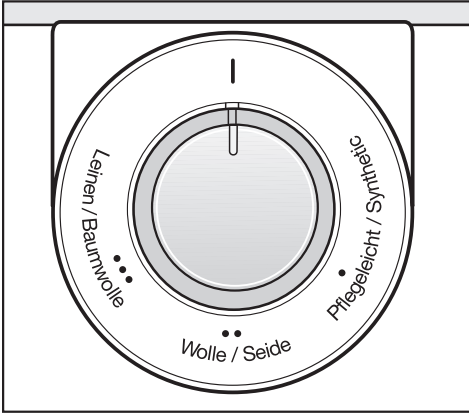


- Çamaşır tablasını çıkarınız. Çamaşır tablasını, önce sağ tabla tutucusundan yukarı kaldırınız ve ardından silindirin sol tarafından dışarı doğru çekiniz.

Fiş takıldıktan ve silindir ütünün gücü açıldıktan sonra silindir yatağı otomatik olarak yukarı kalkar. Ardından lütfen tozlara karşı koruyucu folyoyu çekerek silindirden çıkarınız.



- Tozlara karşı koruyucu folyoyu çekerek silindirden çıkarınız.

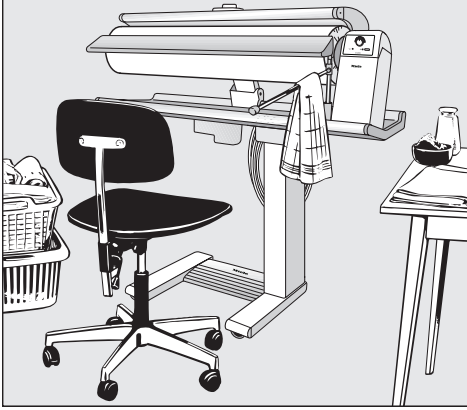


- ◆ Bakımı kolay/Sentetik
- ◆◆ Yünlü/İpek
- ◆◆◆ Keten/Pamuklu
- Aksesuar olarak teslim edilen yapışkanlı folyoyu sıcaklık seçim düğmesine yapıştırınız.

Ütüleme işleminden önce

Ütüleme yapılacak yer

Yüksekliği ayarlanabilir bir sandalyeye ve ütülenmiş çamaşırlar için bir yerleştirme yerine ihtiyacınız vardır.



Buhar çıkışının dengeli olması amacıyla silindir ütünün yatay bir şekilde durmasını sağlayınız. Silindir ütünün yanlara doğru kaymaması için yeterli duruş stabilitesine sahip olmasını sağlayınız.

Yakınızda bulunması gerekenler:

- Silindir ütünün sol tarafında, ütülenecek çamaşırları koymak için sepet
- Silindir ütünün sağ tarafında, ütülenmiş çamaşırlar için yerleştirme yeri

Gömlekler, önlükler, bluzlar, ütülendikten hemen sonra asılmalıdır.

Küçük çamaşırlar, dışa döndürülerek asılabilen çamaşır askısına asılabilir.

Çamaşırları nemlendirmek için su dolu bir kabı hazır bulundurunuz.

Çamaşırların hazırlanması

İyi bir ütüleme sonucu elde etmek için çamaşırların ütüleme için doğru hazırlanmış olmaları gerekmektedir.

Bu nedenle ütüleme öncesi çamaşırlar:

- buharsız ütüleme durumunda nemlendirilmeli

- gerilerek düzleştirilmeli
- türüne göre ayrılmalıdır.

Buharsız ütüleme durumunda nemlendirme

Doğru sıcaklık ayarında silindir ütüden geçirildikten sonra kırışksız ve kuru olmaları için çamaşırların nemi doğru düzeyde olmak zorundadır. Bu nedenle çamaşırlar, elde ütüleme işlemi olduğu gibi nemlendirilmelidir. Nemin her yere eşit derecede yayılması için ütülermeden birkaç saat önce nemlendirme tavsiye edilir.

Bir kurutma makinesi mevcutsa, ütülenecek çamaşırları “Ütü Kuruluşu” programında kurutun.

Ön hazırlık süresi kısıtlıysa ya da ve yeniden nemlendirme için ılık su kullanınız.

Doğru silindir ütü kurulumu için diğer tavsiyeler

Malzeme	Silindir ütü kurulumu
İpek	Su lekelerinin önlenmesi için üzerine nemli bir bez sarılmalıdır
Dralon, naylan, perlon vs. gibi suni lifler	Çok az nemli ila kuru
Yünlü (örneğin pantolon)	üzerine nemli bir bez konularak buhar verilmelidir
Pamuklu	Çok az nemli
Keten	Oldukça nemli

Germe ve düzleştirme

Nemlendirilen çamaşırları normal bir şekilde gerin.

Kayışları, askıları ve etekleri düzleştirin.

Örneğin masa örtüleri, çarşafklar ve yastık-yorgan kılıfları gibi büyük parçaları boylamasına akordiyon şeklinde katlayın: Parçalar, en kolay bu şekilde ütülenebilir.

Çamaşırların ayrılması

Ütülenecek çamaşırları düz ve biçimlendirilmiş parçalara ve ısıya hassaslığa göre ayırın: Ardından bu parçalar, hızlı bir şekilde ütülenebilir.

Öncelikle perlon, naylon ve suni ipek gibi ısıya hassas kumaşları ütüleyiniz. Ardından sıcaklığı artırarak ipekli, yünü, pamuklu ve keten çamaşırları ütüleyiniz.

Kolalı çamaşırları, silindir yatağında kalmış olabilecek kolalama maddesi kalıntılarının diğer çamaşırların ütülenmesini etkilememesi için en son ütüleyiniz.

Silindir ütünün ilk kez kullanılması

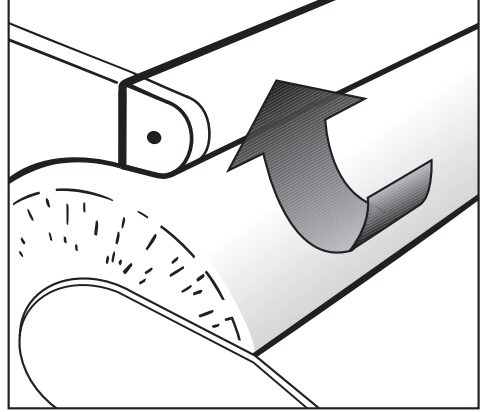
Silindir üzerinde 2–3 mm'lik bir yükselti hissedilir veya gözle görülebilir. Bu yükselti ütüleme işlemi olumsuz etkilemez ve yaklaşık 3 saat ütüleme sonrasında düzleşir.

Bu şekilde alt dolgunun neredeyse hiç boşluk içermemesi sağlanır.

Parmak koruyucunun etkinliğinin kontrol edilmesi

Parmak koruyucu, her ütüleme öncesi işleyiş kontrolü için mutlaka tetiklenmesi gereken bir güvenlik donanımıdır.

- Silindir ütünün gücü açık durumdayken pedala sonuna kadar basınız.
- Silindir yatağı dönen silindire dayanır.



- Bu sırada parmak koruyucuyu yukarı kaldırdığınızda, silindir durur ve silindir yatağı yukarı kalkar.
- Parmak koruyucuyu serbest bırakınız ve ayağınızı pedaldan çekiniz.
- Şimdi pedala tekrar sonuna kadar basınız.
- Silindir yatağı silindire dayanır ve silindir döner.

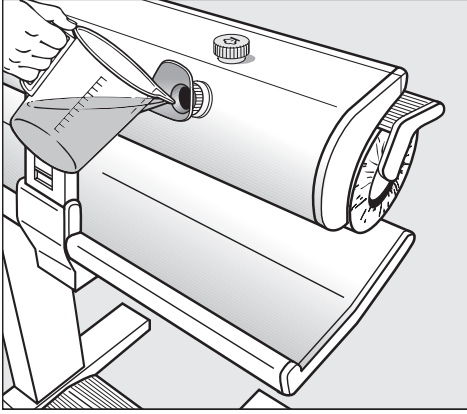
Buhar sistemi

Kuru veya az nemli çamaşırların ütülenmesi için bu silindir ütü ayrıca bir buhar sistemi ile donatılmıştır.

Buharlı veya buharsız ütüleme

Çamaşırlarınız halihazırda ütü kuruluğundaysa, buhar kullanmadan ütöleyiniz. Buhar kullanılarak kuru veya az nemli çamaşırlar ütölenir.

Su deposunun doldurulması



- Silindir ütünün gücünü açmadan önce ve ütü sistemi katlanarak açılmış durumdayken, öncelikle su deposuna doldurma ağzının alt kenarına kadar **şebeke suyu** (yaklaşık 0,8 l) doldurunuz. Piyasada satılan standart ütü suyu kullanılmamalıdır.
- Kolaylık sağlamak amacıyla doldurma veya boşaltma yardımcısı vidalanabilir.

17 °dH (3 mmol/l) ve üzeri su sertlik derecesine sahip şebeke sularında, bu suların 1:1 oranında distile su ile karıştırılması tavsiye edilir.

⚠ Su deposunda çukur korozyonu
Asla sadece distile su kullanmayınız.

- Su deposunu, sadece doldurma ağzının alt kenarına kadar doldurunuz.

- İşletim sırasında ve buhar sistemi etkin durumdayken “Su deposu boş” gösterge lambası kırmızı renkte yandığında, su deposunu yeniden doldurabilirsiniz.
- Silindir ütünün katlanarak kapalı duruma getirilmesi sırasında dışarı su akmaması için su deposunun dışlı kapağını daima sıkıca vidalayınız.

⚠ Buhar oluşumu
Kapağı yavaşça gevşetiniz.

- Su deposundaki buharın tamamen çıkmasını bekleyiniz ve buharın tamamı çıktıktan sonra kapağı açınız ve su doldurunuz.

Muhtemelen depoda su kalmış olacaktır. Miktar, su sertlik derecesine ve kireçlenme durumuna bağlıdır.

Dolu bir su deposu, yaklaşık 40 dakikalık buharla ütöleme işlemi için yeterlidir. Buhar oluşana kadar ısıtma süresi yaklaşık 4 dakikadır. Isıtma süresi, depodaki kireçlenme arttıkça değişebilir.

- Ütöleme işlemine ara verdiğinizde, buhar şalterini kapalı duruma getirmeniz tavsiye edilir.

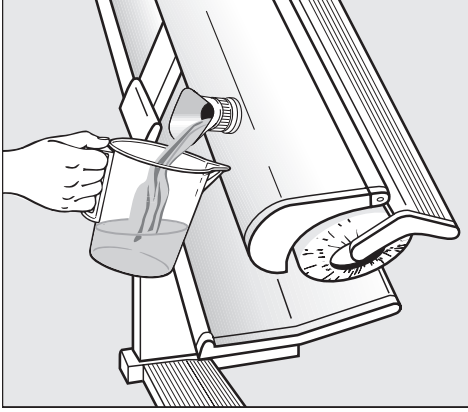
Su deposunun boşaltılması

⚠ Yanma tehlikesi
Su deposunu, sadece silindir yatağı ve su soğuduktan sonra boşaltınız.

Su deposu, ütöleme işlemi tamamlandıktan sonra boşaltılmalıdır. Bu şekilde, sudaki bileşenler (örneğin klor, kireç, baki) nedeniyle su deposunun zarar görmesi önlenir.

- Kapağı su deposunun doldurma ağzından sökünüz.

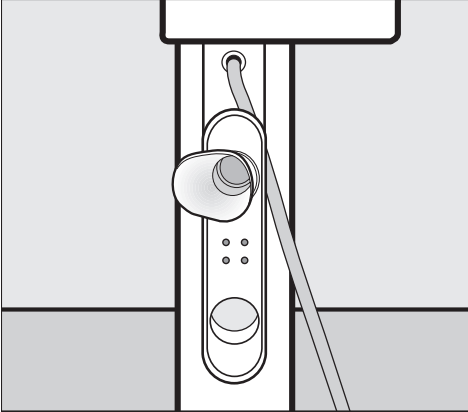
- Kolaylık sağlamak amacıyla doldurma veya boşaltma yardımcısı vidalanabilir.



- Silindir ütüyü yavaşça deviriniz ve aynı anda doldurma ağzının altına uygun bir kap (örneğin dereceli kap) yerleştiriniz.

Böylece su dışarı akar.

- Kapağı tekrar doldurma ağzına vidalayınız.

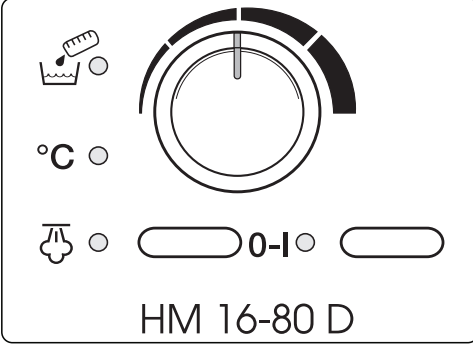


- Kullanım sonrasında doldurma veya boşaltma yardımcısını kablo tutucunun yuvasına takınız.

Ütüleme

Gücün açılması ve kapatılması

Silindir ütünün gücü I-O düğmesi ile açılır ve kapatılır.



Gücün açılması

- I-O düğmesine basın

Düğmenin solundaki gösterge lambası yanar.

Gücün kapatılması

- I-O düğmesine basın ve bırakın

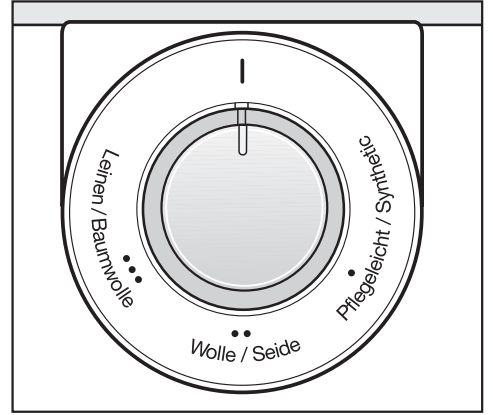
Düğmenin solundaki gösterge lambası söner.

Silindir ütü sıcaklığının seçilmesi (buharsız ütülemede)

Silindir ütü sıcaklığı, çevirmeli sıcaklık seçme düğmesi ile ayarlanır.

Sıcaklık seçim düğmesinin skalasındaki her bir sıcaklık kademesi, uluslararası "Ütüleme" bakım işaretine karşılık gelen nokta sembolleri ile işaretlenmiştir.

Lif türü	Nokta sembolü	Sıcaklık kademesi
Bakımı kolay/Sentetik	•	Düşük sıcaklık
Yünlü/İpekli	••	Orta derecede sıcaklık
Keten/Pamuklu	•••	Yüksek sıcaklık
	I	40–60 °C



- Sıcaklık seçim düğmesini istediğiniz sıcaklığa ayarlayınız.

°C "Sıcaklık" gösterge lambası, silindir yatağı ısıtıldığı sürece yanar. İstenen sıcaklığa ulaşıldıktan sonra gösterge lambası söner.

Karma kumaşlarda, ütüleme sıcaklığı daha hassas olan lifin oranı esas alınarak belirlenir. Böylece, örneğin poliakrilik ve yün içeren çamaşırlar, pamuklu çamaşırların aksine "•• Yünlü/İpek" ayarında ütülenir.

Silindir ütü sıcaklığının seçilmesi (buharla ütülemede)

- Sıcaklık seçim düğmesini “♦♦♦ Pamuklu/Keten” (yüksek sıcaklık) konumuna getiriniz.

Çevirmeli sıcaklık seçme düğmesinin ♦ ve ♦♦ konumunda buharla ütüleme işlemi mümkün değildir.

Buhar sisteminin gücünün açılması ve kapatılması

Buhar sisteminin gücünü açmadan önce sıcaklık seçim düğmesini ♦♦♦ sıcaklık kademesine getiriniz.

Buhar sisteminin gücü “Buhar” düğmesi ile açılır ve kapatılır.

Gücün açılması

- “Buhar” düğmesine basınız.

Gerekli silindir yatağı sıcaklığına ulaşıldığında, düğmenin yanındaki gösterge lambası yanar.

İşletim sırasında su deposu boşalırsa, “Buhar” gösterge lambası söner ve “Su deposu boş” gösterge lambası kırmızı renkte yanar.

Gücün kapatılması

- Düğmeye basınız ve bırakınız.

Düğmenin yanındaki gösterge lambası söner.

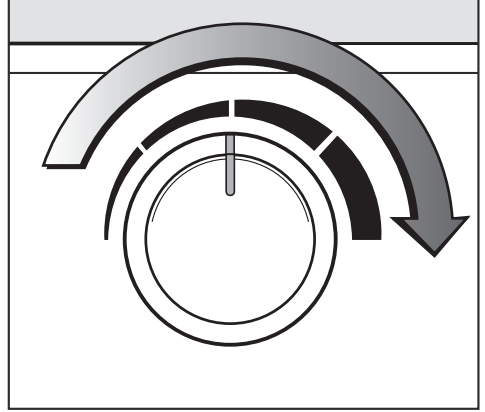
Silindir hızının seçilmesi

Silindir hızı, düşük (yaklaşık 2 m/dk.) ile yüksek (yaklaşık 4,5 m/dk.) silindir hızı arasında beş kademedede ayarlanabilir.

Düşük silindir hızı, örneğin gömlekler veya bluzlar gibi karmaşık biçimli çamaşırların ütülenmesini kolaylaştırır. Birkaç kat halinde ütülen çamaşırlarda da silindir

hızının düşürülmesi tavsiye edilir. Bu durumda çamaşırların düzleştirilmesi ve kurutulması için çoğu zaman silindir ütüden bir veya iki defa geçirilmesi yeterli olur.

Örneğin kumaş peçeteler veya bulaşık havluları gibi tek katmanlı ince çamaşırlar yüksek silindir hızında ütülenebilir.

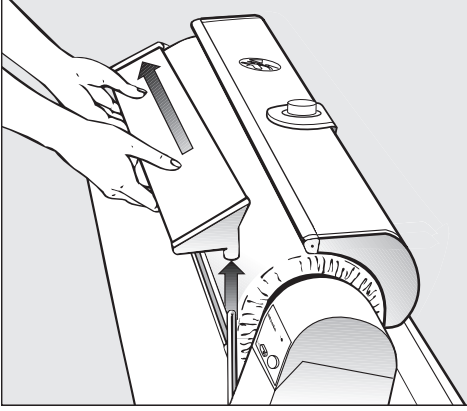


- Silindir hızı seçim düğmesini istediğiniz hız kademesine getiriniz.

Ütüleme

Çamaşır tablasının çıkarılması

Örneğin etekler (yuvarlak) gibi biçimli çamaşırların ütülenmesi için çamaşır tablası çıkarılabilir.

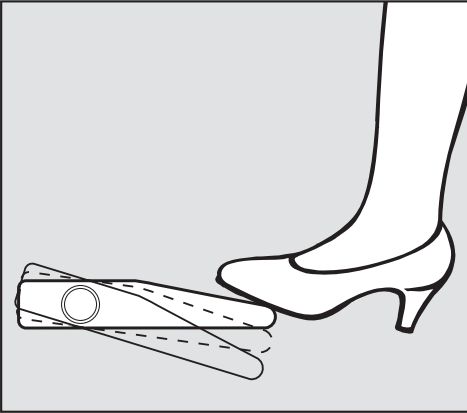


- Çamaşır tablasını, önce sağ tutucudan yukarı kaldırınız ve ardından silindirin sol tarafından dışarı doğru çekiniz.

Ütüleme

Ütüleme işlemi pedal ile kumanda edilir. Pedalda üç kademe mevcuttur:

- Yukarı kaldırma
- Buhar verme
- Ütüleme



Ütülemek için

- Pedala sonuna kadar basınız.

⚠ Yanma ve ezilme tehlikesi
Silindir yatağı ile silindir arasına elinizi sokmayınız.

Buhar vermek için

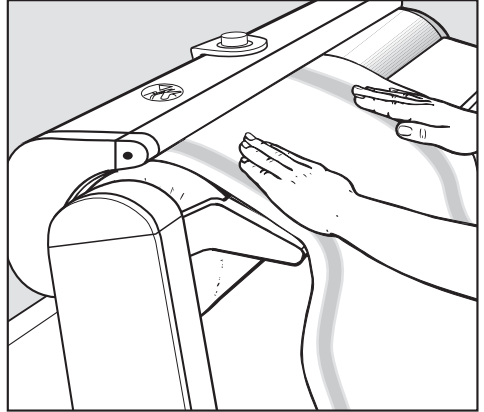
- Pedala önce sonuna kadar basınız. Ardından ayağınızı bir miktar kaldırınız. Silindir, dayandırılmış silindir yatağında durur.

Silindir yatağını kaldırmak için

- Ayağınızı pedaldan çekiniz

Çamaşırların yerleştirilmesi

- Ütülenecek çamaşırları, çamaşır tablası üzerine kumaşın iplik yönünde yerleştiriniz ve düzleştiriniz.



- Ardından çamaşır yerleştirilmiş silindiri, çamaşırın başlangıcı silindir yatağına temas edene kadar elinizle döndürünüz.
- Ardından pedala basınız.

Çamaşır askısı

Ütülediğiniz çamaşırları, kırışmaması için döndürülerek dışarı çıkarılabilen çamaşır askısına asabilirsiniz.

Lütfen döndürülerek dışarı çıkarılmış çamaşır askısının üzerine bastırmayınız. Aksi takdirde silindir ütünün devrilmesi riski oluşur.

Faydalı bilgiler

Çamaşırların içeri girmesi sırasında kat izleri oluşursa:

Ütüleme işlemini durdurunuz, çamaşırı biraz geri çekiniz ve düzleştiriniz. Gerekirse nemli bir sünger veya bez ile tekrar nemlendiriniz.

Silindir kaplaması yüzeyinin düz kalmasını sağlamak için mümkün olduğunca silindirin tüm genişliğini kullanınız.

Örneğin kumaş peçeteler gibi küçük parçalarda dönüşümlü olarak silindirin sağ ve sol tarafını kullanınız.

Çıkıntı yapan düğmelere sahip çamaşırları, düğmeler silindire doğru bakacak ve elastik silindir kaplamasına baskı yapacak şekilde ütöleyiniz.

Silindir yatağını korumak için fermuarlar, metal düğmeler ve metal kancaların üzerine bir bez seriniz.

Isıya dayanıklı olmayan ve örneğin küre düğmeler gibi aşırı yüksek düğmeleri, (silindir yatağını korumak amacıyla) ütölemeyiniz.

Ütüleme işlemini bitirmek üzereyken, Çevirmeli sıcaklık seçme düğmesini I konumuna getirebilir ve ardından küçük parçaları kalan ısı ile ütöleyebilirsiniz.

Ütüleme işleminden sonra

- Silindir ütünün gücünün kapatılması
- “Buhar” düğmesini kapalı konuma getiriniz.
- Sıcaklık seçim düğmesini I konumuna getiriniz.
- Elektrik fişini elektrik prizinden çekiniz.

Silindir ütü başka yere götürüleceği zaman

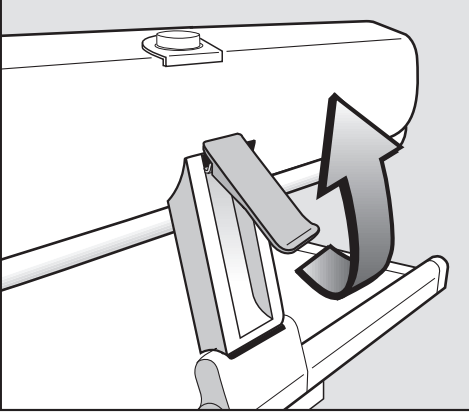
- Silindir yatağını soğumaya bırakınız.
- Su deposunu boşaltınız.
- Silindir ütüyü katlayarak kapatınız.
- Elektrik kablosunu sarınız.
- Kapağı üzerine geçiriniz.

⚠ Su deposunda ve buhar hortumunda donan su hasarlara yol açabilir. Silindir ütüyü don tehlikesi bulunan yerlere koymayınız.

Güç kesintisi

Çamaşır katılıyor. Ütüleme sırasında elektrik kesildiğinde, silindir yatağı silindire dayanmış konumda kalır. Çamaşır sıkıca tutulur ve yanması tehlikesi oluşur. Acil kilit açma mekanizmasını etkinleştiriniz

Ütüleme



- Acil kilit açma mekanizmasını yukarı doğru çekiniz.

Baskı basıncı ortadan kaldırılır ve çamaşır çıkarılabilir.

Elektrik tekrar geldikten sonra (güç düğmesindeki gösterge lambası yanar) acil kilit açma mekanizmasını aşağı doğru bastırınız. Ardından normal bir şekilde ütülemeye devam edilebilir.

Silindir ütüde ütöleme şekli seçenekleri

Silindir ütüde ütöleme şekli seçenekleri ile ilgili bilgileri ve uyarıları, lütfen sadece “birçok seçenektan biri” olarak kabul ediniz. Silindir ütüde ütöleme deneyimi elde ettikçe, hangi seçeneklerin uygulama şekli açısından size daha uygun olduğunu kesinlikle tespit edeceksinizdir.



Havlular, bulaşık bezleri ve kumaş peçeteler

Çamaşır tablasına kumaşın iplik yönünde yerleştirip ütöleyiniz; bu durumda kumaş çekmez ve kolayca katlanabilir.

Kumaş mendilleri ve peçeteleri çapraz bir şekilde veriniz.

Lütfen silindir genişliğinin tamamını kullanınız!

Masa örtüleri

Masa örtülerinde, önce orta kısımları ütölendiği sürece ütö kat yerleri oluşmaz.



- Masa örtüsünü enine yerleştiriniz. Örtünün uçları sol ve sağ taraftan dışarı sarkar.
- Enlemesine doğru katlayınız.

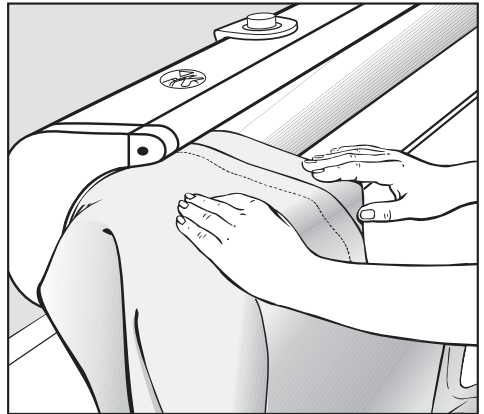
- Silindir sol tarafında masa örtüsünün ütölenmemiş kısmını, her iki taraftan ütöleyiniz. Ütölenmiş orta kısmını silindir sol ucundan dışarı sarkıtınız ve bu şekilde kat oluşumunu önleyiniz.

Yatak çarşafı ve yatak örtüleri

Masa örtüleri gibi ütöleyiniz veya eğer ütö kat yerleri rahatsız etmiyor ise boylamasına katlayınız ve ütöleyiniz.

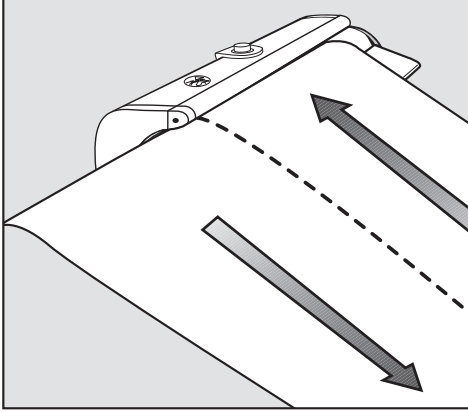
Masa örtülerindeki süsleri ve nakışları önce yüzdend ve ardından tersten ütöleyiniz. Bu ütöleme şekliyle nakışlar daha güzel görünür.

Nevresimler



Silindir ütüde ütöleme şekli seçenekleri

- Öncelikle düğmeleri takılı halde ilik kısmını silindirin sol ucunda ütöleyiniz. Düğmeler silindire doğru bakmalıdır.



- Nevresimi 2 uzunlamasına hat şeklinde ütöleyiniz.

Yastık kılıfları

- Öncelikle düğmeler takılı halde ilik kısmını ütöleyiniz (nevresim kılıfı gibi). Ardından kılıfın tamamını her iki taraftan ütöleyiniz.

Düğmeler silindir yatağına doğru bakıyorsa, düğmeleri ütölemeyiniz.

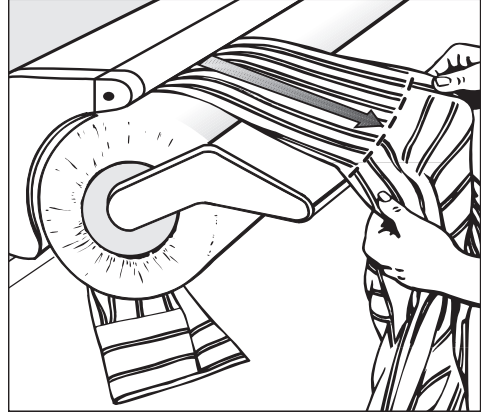
Gömlekle

Gömlekle çamaşır tablası olmadan ütöleyiniz. Silindir ütüde ütöleme sırası:

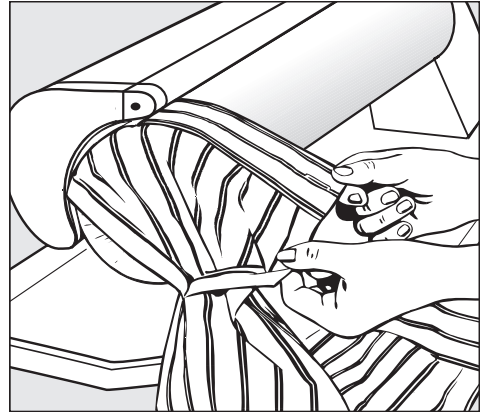
- Kollar ve manşetler
- Arka beden
- Ön bedenler
- Yaka

Kollar ve manşetler

- Kolları düzleştiriniz ve çapraz bir şekilde silindirin üzerine yerleştiriniz. Manşetleri şimdilik ütölemeyiniz.



- Kolları manşet dikişinden kol oyuğına kadar ütöleyiniz.



- Manşeti, her iki yüzünden silindirin sol kenarında ütöleyiniz. Çift manşetleri ardından katlayınız (ilikler örtüşmelidir) ve ütöleyiniz.

Arka beden/Roba

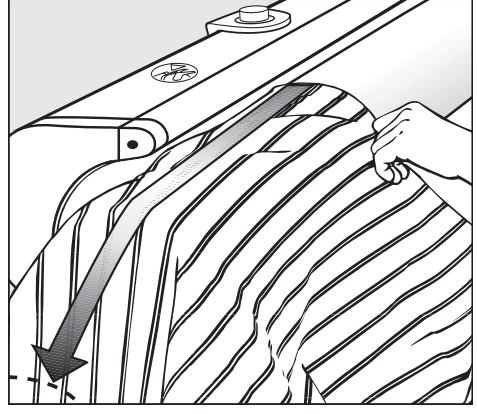
Robalı gömleklede:

- Robaları sırt dikiş boyunca katlayınız.

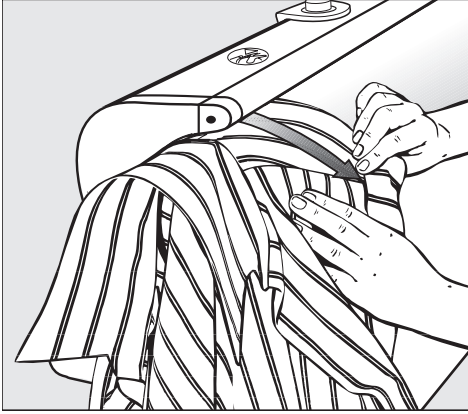
Silindir ütüde ütöleme şekli seçenekleri



- Gömleği silindir üzerine eğik bir şekilde yerleştiriniz ve sol omuz dikişinden yakaya kadar ütöleyiniz.



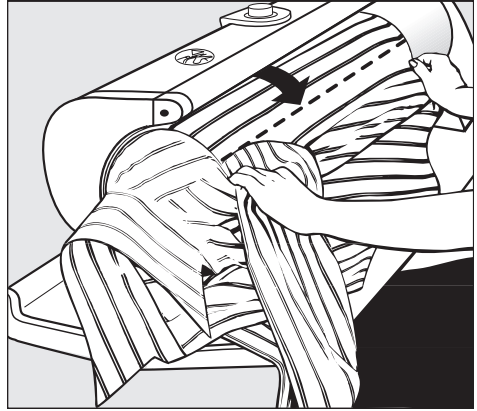
- Robalı gömleği kumaşın yüzü yukarıda olacak şekilde roba dikişine kadar ve robasız gömleği yaka dikişine kadar silindir üzerine geçiniz ve arka bedeni düzleştiriniz.



- Ardından gömleği dışa doğru çekiniz ve yakadan geçerek sağ omuz dikişine kadar ütöleyiniz.

Arka beden

Arka beden, her biri arka beden ortasından yan dikişe kadar olmak üzere iki kısım halinde ütölenir.



- Arka bedeni ortasından kol dikiş yerine kadar ütöleyiniz. Kapsam dışında kalan şeridi, ön beden ile birlikte yan dikiş yerine kadar ütöleyiniz.

Arka beden ikinci kısmını, birinci kısım gibi, fakat sol tarafta ütöleyiniz.

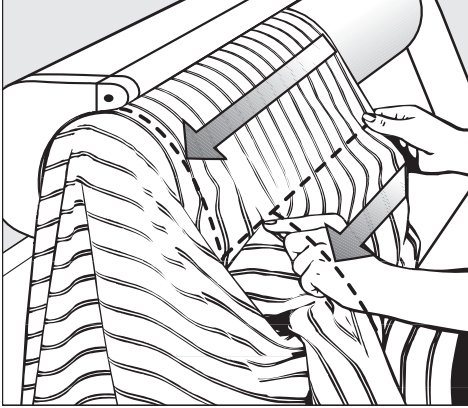
- Gömleği silindirden alınız, ters yüz ederek soldan tekrar silindir üzerine yerleştiriniz.
- Arka beden henüz ütölenmemiş kısmını ütöleyiniz.

Silindir ütüde ütöleme şekli seçenekleri

Ön beden

Ön beden parçaları ve henüz ütülenmemiş arka beden kısmı, silindirin sol tarafında etekten başlanarak kol oyuntusuna kadar ütülenir.

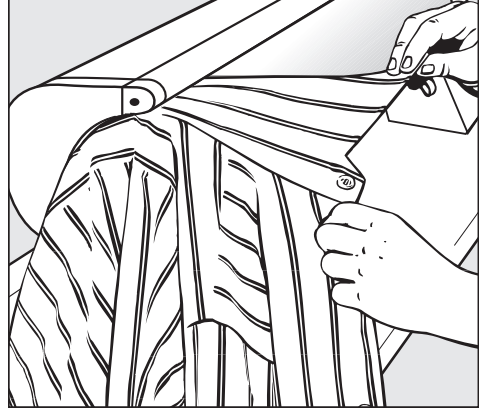
- Ütölemeye sol ön bedenden başlayınız.



- Gömleđi dışarı çekiniz ve kol oyuntusundan geçilerek yakaya kadar ütöleyiniz.
- Sağ ön bedeni aynı şekilde, fakat sol tarafta ütöleyiniz.

Yaka

Yakayı, her iki tarafta silindirin sol ucunda ütöleyiniz. Düğme silindir yatađına dođru bakıyorsa, düğmeyi ütölemeyiniz.



- Ardından yakayı kıvrınız. ve gerekiyorsa yatay olarak ütöleyiniz.

Gecelik

Kapalı model gecelikte kolları, robaları ve arka bedeni gömlekte olduđu gibi ütöleyiniz. Ön kısmın ütölenmesi için:

- Geceliđi, kollar ve göğüs kısmı silindirin sol tarafından sarkacak şekilde silindirin üzerine geçiriniz.
- Sol yan dikiş yerinden başlayarak sağ dikiş yerine kadar dairesel hareketler ile ütöleyiniz. Bu sırada göğüs kısımlarının da ütölenebilmesi için geceliđi ileri ve geri hareket ettiriniz, gerekiyorsa ortada pli oluşturunuz ve düğme kısmı ile birlikte ütöleyiniz.
- Mevcut olması halinde yakayı gömlek yakasında olduđu gibi ütöleyiniz.

Pijama takımı

Pijama üstünü gömlek gibi ütöleyiniz. Pijama altının bacaklarını teker teker silindirin sol tarafında ütöleyiniz.

- Bir bacağı önden ve diđer bacağı arkadan ütöleyiniz.
- Öncelikle paçasından ađ kısmına kadar ütöleyiniz.

Silindir ütüde ütöleme şekli seçenekleri

- Ardından orta dikişe kadar ütöleyiniz ve bel bandına kadar ütölemeye devam ediniz. Bel bandındaki lastiği sıkıca çekiniz.

Önlük, uzun kollu önlük

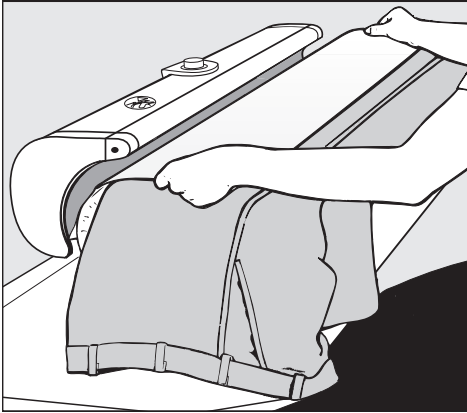
- Önlükleri ve uzun kollu önlükleri gömlek gibi ütöleyiniz.

Askılı önlükler

- Askıları yan yana önlük kısmına kadar ve önlük kısmından bel kısmına kadar ütöleyiniz.
- Ardından önlüğü, ya hatlar halinde bel kısmına kadar ütöleyiniz ya da enlemesine ütöleyiniz. Bu sırada önlüğün göğüs silindirin sol ucundan dışarı sarkıtınız.

Pantolonların buharla nemlendirilmesi

- Her bir pantolon bacağı silindirin üzerine tek tek yerleştiriniz. Üst kısmı silindirin sol tarafından dışarı sarkıtınız.



- Pantolon bacağına üzerine nemli bir bez seriniz. Silindiri, pantolonun buhar verilecek kısmının üzeri silindir yatağı tarafından kapatılacak şekilde elle döndürünüz.

- Bu şekilde, her ütö kat yerinden başlayarak her iki tarafa ayrı ayrı buhar veriniz.

Eteklerin buharla nemlendirilmesi

Çamaşır tablası olmadan çalışarak silindirin serbest dönmesini sağlayınız.

- Eteği, boştaki silindir ucundan başlayarak etek beline kadar silindirin üzerine geçiriniz.
- Üzerine nemli bez seriniz.
- Eteği veya pileleri adım adım ütöleyiniz.

Bakım

Tüm temizlik faaliyetlerinde elektrik fişini prizden çekiniz.

Silindir yatağının temizlenmesi

Silindir yatağında kireç birikintileri veya kolalama maddesi kalıntıları varsa, bunlar piyasada satılan standart deterjanlar ve temizleme maddeleri ile çıkarılabilir. Temizlik, silindir yatağı soğuk durumdayken yapılır. Acil durum kilit açma mekanizmasının çözülmesi çalışmaları kolaylaştırır.

Temizlik için kaba taneli ovalama maddeleri kullanmayınız.

Gövdenin temizlenmesi

Gövde, kirlenme derecesine bağlı olarak kuru veya ıslak bir şekilde silinebilir.


Temizlik için kaba taneli ovalama maddeleri kullanmayınız.

Su deposunun temizlenmesi

Su deposunda sert sudan kaynaklanan su kireç birikintileri, buhar ucundan az miktarda su çıkmasından anlaşılabilir. Bu kireç birikintileri, su deposu şebeke suyu ile yıkanarak giderilmelidir.

Kullanılan şebeke suyunun sertlik derecesine bağlı olarak su deposu, 3–10 defa şebeke suyu doldurularak yıkanmalıdır. İnatçı kireç birikintileri piyasada satılan standart kireç çözücüler ile çıkarılabilir.

■ Elektrik fişini elektrik prizinden çekiniz.

 Yanma tehlikesi!

Su deposunu sadece cihaz soğuk durumdayken yıkayınız!

■ Su deposunu yarısına kadar (0,4 l) doldurunuz ve ardından kapağını kapatınız.

■ Cihazı birden fazla kez ani bir şekilde ileri ve geri hareket ettiriniz.

■ Ardından çamaşırlarda olası hasarları önlemek için şebeke suyu ile 2 defa iyice yıkayınız.

Su deposunun doldurulması ve boşaltılması için bkz. “Buhar sistemi” bölümü.

Silindir ütü bezi

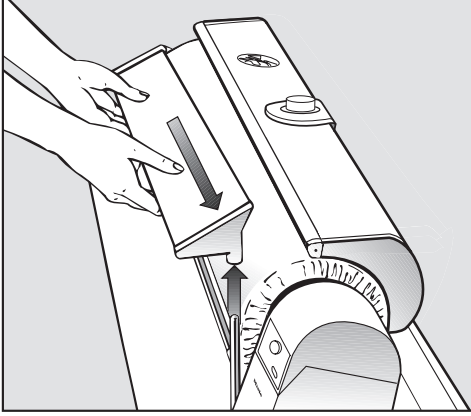
Silindir ütü bezi, % 2 oranında paslanmaz çelik lif içeren aramid liften imal edilmiştir.

Silindir ütü bezinin renginin zamanla hafif kahverengileşmesi normaldir. Buna karşın bezin görünümü aşırı derecede bozulduğunda, bez kolayca değiştirilebilir.

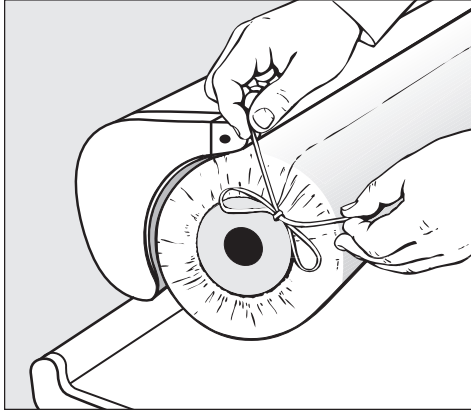
Silindir ütü bezleri Miele müşteri hizmetlerinden satın alınabilir.

Silindir ütü bezinin deęiştirilmesi

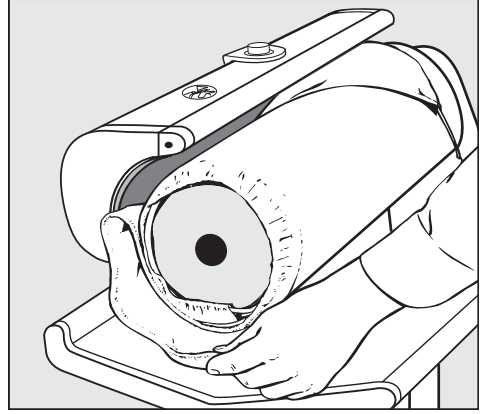
Silindir ütü bezini sadece silindir yataęı soęuk durumdayken deęiştiriniz!



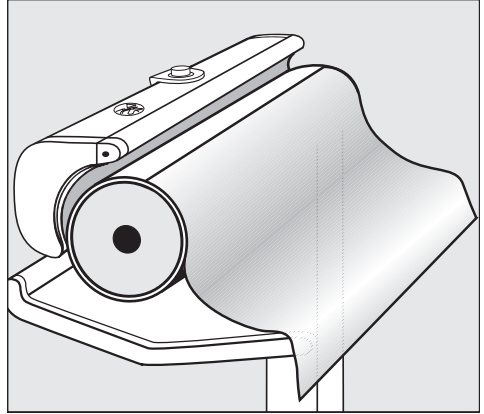
Silindir ütü bezinin deęiştirilmesi için amařır tablasını sökünüz.



■ Silindirin sol ve saę tarafındaki düęümleri çözünüz.

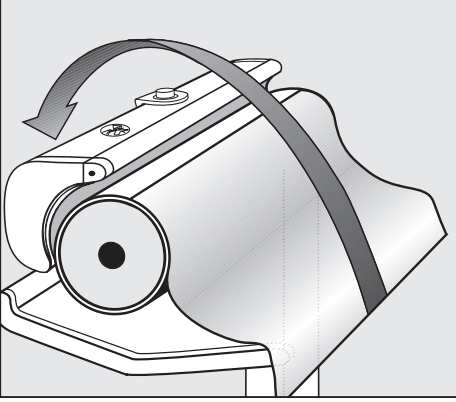


■ Silindir ütü bezini sökünüz.



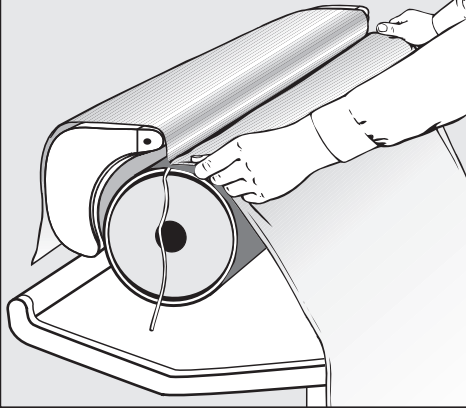
■ Silindire sabitlenmiř pamuklu bezi tamamen açınız ve düz bir řekilde ařaęı doęru sarkıtınız.

Bakım

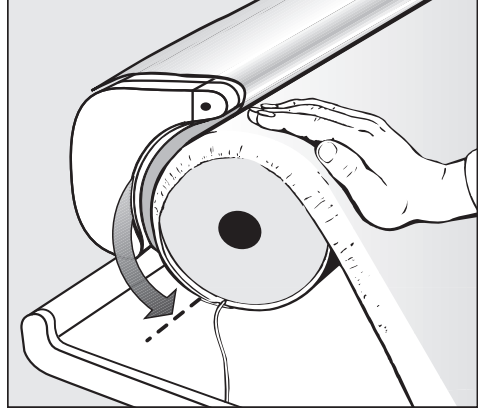


- Pamuklu bezin her iki tarafından tutunuz ve çekerek gerdiniz. Ardından bu şekilde silindir yatağının üzerine yerleştiriniz.

Pamuklu bezin oluğu şimdi yukarıda kalmış durumdadır.

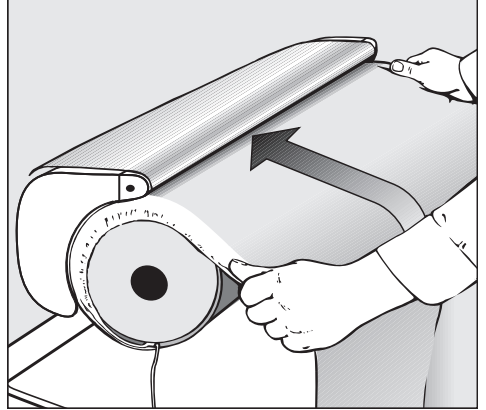


- Yeni silindir ütü bezini kesim kenarı ile bağlantı oluğuna yerleştiriniz (bantlar dışarda, kaplama dikişleri içeride) ve düzleştiriniz.



- Silindiri, oluk aşağıya gelene kadar elinizle ütü yönünde döndürünüz.
- Silindir ütünün gücünü açınız.

⚠ Silindir ütünün gücü açıldıktan hemen sonra silindir yatağı ısıtmaya başlanır. Sıcaklık seçim düğmesini mutlaka I konumuna getiriniz.

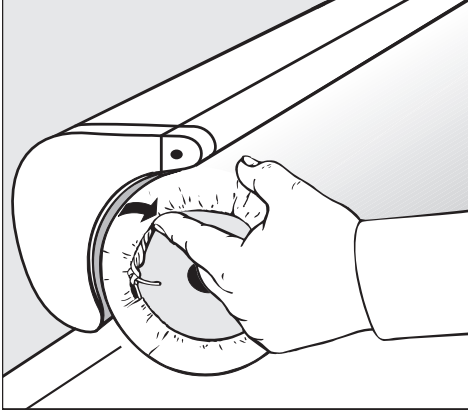


- Pedala basınız ve silindir ütü bezini düz bir şekilde ütüyerek sardırınız.

Bağların bezle birlikte sarılmamasına dikkat ediniz.

- Silindir birkaç tur döndürüldükten sonra silindir ütü bezinin ucu silindir yatağının altında yer aldığı anda, pedala basarak silindir ütünün gücünü kapatınız.

Silindir yatağı dayanmış konumda kalır ve silindir ütü bezini tutar.



- Silindirin sol ve sağ tarafındaki bağları çekerek sıkınız, düğümleyiniz ve silindir ütü bezinin altına sokunuz.
- Çamaşır tablasını tekrar yerine takınız.
- Silindir ütünün gücünü açınız. Böylece silindir yatağı yukarı kalkar.

Arıza giderme

Günlük kullanım sırasında ortaya çıkabilecek arıza ve hataların çoğunu kendiniz giderebilirsiniz. Çoğu durumda yetkili servisi çağırmak zorunda kalmayacağınızdan zaman ve masraftan tasarruf edersiniz.

Aşağıdaki tablo arızaların veya hataların sebebini bulmakta ve gidermekte size yardımcı olacaktır. Bununla birlikte şunları dikkate alınız:



Usulüne uygun olmayan onarımlar sonucunda kullanıcı için ciddi tehlikeler ortaya çıkabilir.

Elektrikli cihazlarda onarım çalışmalarının sadece yetkili uzman personel tarafından gerçekleştirilmesi gerekir.

Arıza giderme

Sorun	Olası sebebi	Çözüm
Silindir ütü çalıştırılmıyor.	Silindir ütüde elektrik yok.	Elektrik fişinin prize takılmış ve elektrik sigortasında sorun olup olmadığını kontrol ediniz.
Çamaşırlar kötü bir şekilde içeri çekiliyor.	Silindir ütü bezi kirlidir.	Silindir ütü bezini 60 °C sıcaklıkta yıkayınız.
Çamaşırlar kötü bir şekilde içeri çekiliyor.	Silindir yatağında kireç birikintileri veya kolalama maddesi artıkları mevcut.	Bunları piyasada satılan standart deterjan ve temizleme maddeleri ile çıkarınız.
Katlar (kırıxık oluşumu)	Silindir yatağı kirlidir (kireç birikintileri).	Silindir yatağını piyasada satılan standart yıkama ve temizleme maddeleri ile temizleyiniz.
Silindir ütü bezi aşırı kirlidir.	Birikintiler	Silindir ütü bezini 60 °C sıcaklıkta yıkayınız.
Silindir yatağı baskı basıncı yok.	Acil kilit açma mekanizması etkin.	Acil kilit açma mekanizmasını aşağı doğru bastırınız (ayrıca bkz. “Güç kesintisi”).
Buhar yok. Ütüleme sırasında “Buhar” gösterge lambası sönmüyor.	Buharlı çalışma modu için silindir yatağının sıcaklığı çok düşüktür.	Çevirmeli sıcaklık seçme düğmesini *** kademesine ayarlayınız ve gösterge lambasının yanmasını bekleyiniz.
Buhar yok. Ütüleme sırasında “Buhar” gösterge lambası söner ve “Su deposu boş” gösterge lambası kırmızı renkte yanıyor.	Su deposu boşalmıştır.	Su deposunu doldurunuz.
Buhar püskürtme ucundan kesintili püskürtme.	Temiz şebeke suyu kullanılmamıştır.	Buhar deposunu boşaltınız, yıkayınız ve şebeke suyu ile doldurunuz, bkz. “Bakım” bölümü.

Arıza giderme

Sorun	Olası sebebi	Çözüm
Buhar püskürtme ucundan az miktarda su çıkıyor.	Çok sert su nedeniyle su deposunda kireç birikintileri.	Bu kireç birikintileri, su deposu şebeke suyu ile yıkanarak giderilmelidir, bkz. "Bakım" bölümü.

www.miele.com/service adresinde, arızaların kullanıcı tarafından giderilmesine ve Miele yedek parçalarına ilişkin bilgiler sunulmaktadır.

Arızalar için iletişim bilgisi

Kendi başınıza gideremediğiniz arızaları, Miele bayiinize veya Miele müşteri hizmetlerine bildiriniz.

Miele Müşteri Hizmetleri için www.miele.com.tr/service adresinden randevu talebinde bulunabilirsiniz.

Miele Müşteri Hizmetleri'nin iletişim bilgilerini bu dokümanın sonunda bulabilirsiniz.

Müşteri hizmetlerinin cihazın model koduna ve seri numarasına (İmalat/Seri/No.) ihtiyacı olacaktır. Her iki bilgiyi de tip etiketinde bulabilirsiniz.

IBN	Typ	①
	Fabr.Nr.	②
	Art.Nr.	
	M.-Nr.	
		③
		④
	Total	⑤

- ① Tip
- ② Seri numarası
- ③ Gerilim/Frekans
- ④ Elektrik sigortası (kurulum yerinde)
- ⑤ Güç tüketimi

Devre şeması, ütü masasının sağ ön tarafında plastik bir kapağın arkasında bulunur.

Teknik veriler

Yükseklik	95,9 (katlanmış olarak 105,2) cm
Genişlik	98,5 (katlanmış olarak 50) cm
Derinlik	38 cm
Ağırlık	Yaklaşık 39 kg
Maks. zemin yükü	382 Newton
Su deposunun kapasitesi	0,5 litre
Bağlantı gerilimi	bkz. Tip etiketi
Bağlantı değeri	bkz. Tip etiketi
Sigorta	bkz. Tip etiketi
Verilmiş olan test işaretleri	VDE, Radyo dalga koruması

Miele

Satış ve Pazarlama Şirketinin Adresi:

Miele Elektrikli Aletler Dış Ticaret ve Pazarlama Ltd. Şti
Fatih Sultan Mehmet Mah. Poligon Cad. Buyaka 2 Sitesi
C Kule 2. Blok, No.8/B Kat 1
34771 Tepeüstü-Ümraniye / İstanbul
Türkiye

Müşteri Hizmetleri: 444 11 22

E-Mail: info@miele.com.tr

İnternet: www.miele.com.tr

EEE yönetmeliğine uygundur



Miele & Cie. KG

Carl-Miele-Straße 29, 33332 Gütersloh, Almanya