

Bruks- og monteringsanvisning Varmepumpetørketrommel



Bruksanvisningen **skal** leses før oppstilling - installasjon – igangsetting. På denne måten beskytter du deg selv og unngår skader.

Innhold

| | |
|---|----|
| Aktivt miljøvern | 5 |
| Sikkerhetsregler og advarsler | 6 |
| Betjening av tørketrommelen | 19 |
| Betjeningspanel | 19 |
| Betjeningspanelets funksjonsmåte | 20 |
| Trommelbelysning | 21 |
| Første igangsetting | 22 |
| 1. Riktig tøypleie | 23 |
| Vask | 23 |
| Tørking | 23 |
| Vedlikeholdssymboler | 23 |
| 2. Innlegging av tøyet | 24 |
| 3. Velge program | 25 |
| Velge program | 25 |
| Tørketrinn i et tørketrinnprogram | 25 |
| Tidsstyrte og andre programmer | 26 |
| Velg Skånegang + | 26 |
| Valg av startforvalg | 27 |
| 4. Starte program | 28 |
| 5. Programslutt - ta ut tekstilene | 29 |
| Programslutt | 29 |
| Ta ut tekstilene | 29 |
| Se råd om stell | 29 |
| Programoversikt | 30 |
| Endre programforløp | 34 |
| Endre programmet som er i gang | 34 |
| Legge inn flere tekstiler | 34 |
| Duftampulle | 35 |
| Innsetting av duftampullen | 35 |
| Åpne duftampulle | 37 |
| Lukke duftampulle | 37 |
| Uttak/utskiftning av duftampullen | 38 |

| | |
|--|----|
| Rengjøring og stell | 39 |
| Vær oppmerksom på rengjøringsintervallene | 39 |
| Rengjøring av lofilteret | 39 |
| Uttak av duftampulle | 39 |
| Fjerning av synlig lo | 40 |
| Grundig rengjøring av lofiltre og luftføringsområdet | 41 |
| Rengjøring av sokkelfilter | 43 |
| Ta ut sokkelfilteret | 43 |
| Rengjøring av sokkelfilter | 44 |
| Skift ut filteret i sokkelen | 44 |
| Rengjøring av lokket til sokkelfilteret | 46 |
| Kontroll av varmeveksler | 47 |
| Innsetting av sokkelfilter | 48 |
| Rengjøring av tørketrommelen | 49 |
| Hvis feil oppstår | 50 |
| Kontrolllamper eller henvisninger i tidsdisplayet | 50 |
| Ikke tilfredsstillende tørkeresultat | 52 |
| Tørkeprosessen varer svært lenge | 53 |
| Andre problemer | 54 |
| Service | 55 |
| Kontakt ved feil | 55 |
| Ekstraustyr | 55 |
| Installasjon | 56 |
| Front | 56 |
| Bakside | 57 |
| Oppstillingssituasjoner | 57 |
| Sett fra siden | 57 |
| Sett ovenfra | 57 |
| Vask/tørk-søyle | 58 |
| Transport av tørketrommelen til oppstillingsstedet | 58 |
| Oppstilling | 59 |
| Stillstandstid etter oppstilling | 59 |
| Oppretting av tørketrommelen | 59 |
| Utluftning av oppstillingsrommet | 60 |
| Avløpsslange for kondensvann | 61 |
| Elektrotilkobling | 63 |
| Tekniske data | 64 |
| Datablad for husholdningstørketromler | 65 |
| Forbruksdata | 67 |

Innhold

| | |
|--|----|
| Programmeringsfunksjoner | 68 |
| Programmering | 68 |
| <i>P01</i> Tørkestrinn Koke-/Kulørtvask | 70 |
| <i>P02</i> Tørkestrinn Lettstelt | 70 |
| <i>P04</i> Avkjølingsfase | 70 |
| <i>P05</i> Lydstyrke varselsignal | 70 |
| <i>P06</i> Tastelyd | 71 |
| <i>P07</i> PIN-kode | 71 |
| <i>P08</i> Ledningsevne | 71 |
| <i>P11</i> Standbystatus betjeningspanel | 72 |
| <i>P13</i> Memory | 72 |
| <i>P14</i> Antikrøll..... | 72 |
| <i>P19</i> Varselsignal | 73 |
| <i>P20</i> Luftveiindikator | 73 |
| <i>P23</i> Dimmet lysstyrke i lysfeltene | 73 |

Retur og gjenvinning av emballasjen

Emballasjen benyttes til håndtering og beskytter produktet mot transport-skader. Emballasjematerialene er valgt med sikte på miljøvennlighet og avfalls-behandling og kan derfor generelt gjen-vinnes.

Gjenvinning av emballasjen til material-kretsløpet medfører besparelser av råstoffer. Benytt deg av materialspe-sifikke gjenvinningsstasjoner og retur-muligheter. Miele-forhandleren tar transportemballasjen i retur.

Retur og gjenvinning av det gamle produktet

Elektriske og elektroniske produkter inneholder ofte verdifulle materialer. De inneholder imidlertid også skadelige stoffer, blandinger og komponenter, som har vært nødvendige for produk-tets funksjon og sikkerhet. I restavfallet eller ved feil behandling kan disse stoffene være helseskadelige og skade miljøet. Kast derfor aldri produktene som restavfall.



Benytt i stedet de offentlige retur-punktene for innlevering og gjenvinning av slike produkter. Produktene kan leveres gratis til kommunale gjenvinningsstasjoner, forhandlere av tilsvarende produkter eller til Miele. For mer informasjon, se www.miele.no. Du er selv juridisk ansvarlig for å slette per-sonlige data som måtte befinne seg i de gamle produktene. Du er rettslig forplik-tet til å ta ut gamle batterier, akkumu-latorer og lamper som ikke sitter fast i produktet, og som kan tas ut uten at de blir ødelagt. Ta dem med til et egnet returpunkt, der de kan leveres gratis. Sørg for at produktet oppbevares util-gjengelig for barn til det kjøres bort.

Sikkerhetsregler og advarsler



- ▶ Denne bruksanvisningen må leses.

Denne tørketrommelen oppfyller de påbudte sikkerhetskravene. Bruk som ikke er forskriftsmessig, kan imidlertid føre til skader på personer og gjenstander.

Les bruksanvisningen nøye før du begynner å bruke tørketrommelen. Den gir viktige opplysninger om innbygging, sikkerhet, bruk og vedlikehold. På denne måten beskytter du deg selv og unngår skader på tørketrommelen.

I henhold til internasjonal standard IEC 60335-1 ber Miele uttrykkelig om at kapittelet om installasjon av tørketrommelen samt sikkerhetshenvisninger og advarsler må leses nøye og følges.

Miele kan ikke gjøres ansvarlig for skader som skyldes at disse henvisningene ikke blir fulgt.

Ta vare på bruksanvisningen og gi den videre til en eventuell senere eier.

Dersom flere personer skal læres opp i bruk av tørketrommelen, sørg for at sikkerhetsreglene er tilgjengelige, og/eller at personene gjøres kjent med dem.

Forskriftsmessig bruk

- ▶ Tørketrommelen skal kun brukes til tørking av tekstiler som er vaske- i vann og som ifølge produsentens vedlikeholdsetikett tåler trommeltørking. Annen bruk kan innebære fare. Miele er ikke ansvarlig for skader som skyldes annen bruk enn tørketrommelen er bestemt for, eller feil betjening.
- ▶ Denne tørketrommelen kan også brukes på offentlige områder.
- ▶ Denne tørketrommelen er ikke beregnet for utendørs bruk.

Sikkerhetsregler og advarsler

- ▶ Personer, som på grunn av sin psykiske eller fysiske tilstand eller pga. sin uerfarenhet eller uvitenhet ikke er i stand til å betjene tørketrommelen på en sikker måte, må ikke bruke denne tørketrommelen uten tilsyn eller veiledning fra en ansvarlig person.
- ▶ Barn under åtte år må holdes vekk fra tørketrommelen, med mindre de er under konstant tilsyn.
- ▶ Barn over åtte år, får bare betjene tørketrommelen uten tilsyn, dersom tørketrommelens funksjon er forklart slik at de kan betjene den på en sikker måte. Barn må kunne se og forstå mulige farer ved feil betjening.
- ▶ Barn må ikke rengjøre eller vedlikeholde tørketrommelen uten tilsyn.
- ▶ Hold øye med barn som befinner seg i nærheten av tørketrommelen. Ikke la barn leke med tørketrommelen.

Sikkerhetsregler og advarsler

Teknisk sikkerhet

- ▶ Kontroller at tørketrommelen ikke har ytre, synlige skader før den stilles opp.
En skadet maskin må ikke stilles opp og tas i bruk.
- ▶ Det må ikke foretas endringer på tørketrommelen uten uttrykkelig tillatelse fra Miele.
- ▶ Midlertidig eller permanent drift på et selvforsynt energiforsynings-system eller et energiforsyningsystem som ikke er synkronisert med strømforsyningen (som f.eks. øynettverk, backup-systemer), er mulig. Forutsetning for drift er at energiforsyningsystemet overholder retningslinjene i NEK EN 50160 eller tilsvarende.
Funksjon og drift av sikkerhetstiltakene i husinstallasjonen og i dette Miele-produktet må også sikres ved drift av øynettverk, eller ved drift som ikke er synkronisert med strømforsyningen, eventuelt erstattes av likeverdige tiltak i installasjonen. Eksempelvis som beskrevet i den aktuelle publiseringen av NEK EN 5272-2 / VDE-AR-E 2510-2.
- ▶ Av sikkerhetsgrunner må du ikke bruke skjøtekabler (brannfare på grunn av overoppheting).
- ▶ Hvis tilkoblingsledningen blir skadet, må den skiftes ut av fagfolk som er autorisert av Miele, for å unngå at brukeren utsettes for fare.
- ▶ Sikkerheten for det elektriske anlegget i tørketrommelen garanteres kun hvis maskinen kobles til et forskriftsmessig installert jordingsystem. Det er meget viktig at denne grunnleggende sikkerhetsforutsetningen kontrolleres. I tvilstilfeller bør fagfolk kontrollere husinstallasjonen. Miele kan ikke gjøres ansvarlig for skader som skyldes manglende eller brutt jordledning.
- ▶ Hvis ukyndige reparerer maskinen, kan brukeren utsettes for fare, som Miele ikke kan ta ansvaret for. Reparasjoner må bare utføres av fagfolk som er autorisert av Miele, ellers gjelder ikke noe garanti-ansvar ved påfølgende skader.

- ▶ Defekte deler må bare skiftes ut med originale reservedeler fra Miele. Bare for disse delene kan Miele garantere at de sikkerhetskravene som stilles til maskinene, blir oppfylt.
- ▶ For å unngå effekttap, funksjonsfeil og brannfare, er det viktig at vedlikeholdet utføres av autoriserte fagfolk og i bestemte tidsintervaller.
- ▶ Ved feil eller ved rengjøring og stell, må tørketrommelen kobles fra strømmettet. Maskinen er strømløs bare når:
 - den er koblet fra strømmettet
 - sikringen(e) i husinstallasjonen er koblet ut eller
 - skrusikringen(e) i husinstallasjonen er skrudd helt ut.

Se også kapittel «Installasjon», avsnitt «Elektrotilkobling».

- ▶ Installeringen av denne maskinen er beregnet for fastlandsdrift. For installering på ikke-stasjonære oppstillingssteder er det nødvendig å ta ekstra forholdsregler tilpasset oppstillingsstedet. Ansvar for denne installeringen er pålagt installatøren / montøren.
- ▶ Følg anvisningene i kapitlene «Installasjon» og «Tekniske data».
- ▶ Støpselet må være tilgjengelig til enhver tid, slik at tørketrommelen kan kobles fra strømforsyningen.
- ▶ Hvis maskinen skal være fast tilkoblet, må det på installasjonsstedet være en flerpolet skillebryter som er tilgjengelig til enhver tid, slik at tørketrommelen kan kobles fra strømforsyningen.
- ▶ Luftspalten mellom undersiden av tørketrommelen og gulvet må ikke gjøres mindre av avslutningslister, høyflosstepper osv. Ellers blir det ikke tilført nok luft.
- ▶ I svingområdet til maskindøren må det ikke installeres låsbare dører, skyvedører eller dører som slår motsatt vei.

Sikkerhetsregler og advarsler

► Pga. spesielle krav (f.eks. når det gjelder temperatur, fuktighet, kjemisk stabilitet, slitestyrke og vibrasjon), er denne tørketrommelen utstyrt med en spesial-lyspære. Denne lyspæren skal kun brukes til det den er bestemt for. Den er ikke egnet for rombelysning. Av sikkerhetsgrunner skal den kun skiftes ut av fagfolk som er autorisert av Miele eller av Miele serviceavdeling.

► Opplysninger om varmepumpe og kjølemedium

- Tørketrommelen arbeider med et kjølemedium i gassform som verken er brennbart eller eksplosivt.
- Brummelyder under tørkeprosessen, som dannes gjennom varmepumpen, er normalt. Dette påvirker ikke tørketrommelens funksjon.

 Skader på tørketrommelen som følge av for tidlig igangsetting.

Varmepumpen kan bli skadet av dette.

Vent en time etter oppstilling før du tar tørketrommelen i bruk.

- Denne tørketrommelen inneholder fluorholdige drivhusgasser.
Hermetisk lukket.
Betegnelse på kjølemediet: R450A
Mengde kjølemedium: 0,310 kg
Drivhuspotensial kjølemedium: 605 kg CO₂ e
Drivhuspotensial maskin: 188 kg CO₂ e

Sikkerhetsregler og advarsler

Forskriftsmessig bruk

- ▶ Maksimal kapasitet er 7 kg (tørt tøy). Programmer med mindre tøymengder finner du i kapitlet «Programoversikt».
- ▶ Ikke støtt eller len deg på døren. Tørketrommelen kan velte og skade deg eller andre personer i nærheten.
- ▶ Lukk døren etter hver tørking. Da unngår du at:
 - Barn forsøker å klatre inn i trommelen eller gjemmer gjenstander i den.
 - Smådyr klatrer inn i trommelen.
- ▶ Ikke bruk høytrykksspyler eller vannslange for å rengjøre tørketrommelen.
- ▶ Hold alltid oppstillingsrommet til tørketrommelen fritt for støv og lo. Smusspartikler i den innsugde luften fører til tilstoppinger. Det kan oppstå feil og det er fare for brann.
- ▶ Denne tørketrommelen skal aldri
 - brukes uten lofiltre og aldri uten filter (i sokkelen).
 - brukes med skadede lofiltre og filter (i sokkelen). Ved skader må lofiltrene og filteret straks byttes ut.

Tørketrommelen ble tilstoppet av for mye lo, noe som førte til en feil.

Sikkerhetsregler og advarsler

- ▶ For at tørketrommelen skal fungere feilfritt under tørkingen:
 - Rengjør filterflatene i lofiltrene etter hver tørking.
 - Lofiltrene og filteret (i sokkelen) må tørkes etter at de har blitt rengjort med vann. Hvis lofiltre/filtre er våte, kan det oppstå funksjonsfeil under tørkingen.
 - I tillegg må lofilteret, filterflatene samt luftveiene rengjøres når det vises en melding om dette i displayet.

- ▶ Ikke plasser tørketrommelen i et rom hvor det er fare for frost. Temperaturer rundt frysepunktet påvirker tørketrommelens funksjon. Kondensvann som fryser i pumpen og i avløpsslangen kan føre til skader.
Tillatt romtemperatur bør ligge mellom +2 °C og +35 °C.

- ▶ Når du kobler til kondensvannslangen, må du sikre avløpsslangen så den ikke glir ned hvis den f.eks. henges på en vask. Ellers kan slangen gli ned, og kondensvannet som renner ut, kan forårsake skade.

- ▶ Kondensvann er ikke drikkevann.
Det kan være helseskadelig for mennesker og dyr å drikke kondensvann.

Sikkerhetsregler og advarsler

- ▶ På grunn av brannfare, må du ikke tørke klær når de:
 - ikke er vasket.
 - ikke er tilstrekkelig rengjort, og har rester av olje, fett eller lignende (f.eks. kjøkken- eller kosmetikktekstiler med rester av olje, fett eller kremer). Hvis tekstilene ikke er skikkelig rengjort, er det brannfare pga. selvantennning. Selv etter at tørkeprosessen er ferdig, og også etter at tekstilene er tatt ut av tørketrommelen, er det fare for at tekstilene kan selvantenne.
 - er behandlet med brannfarlige rengjøringsmidler eller har rester av aceton, alkohol, bensin, petroleum, parafin, flekkfjerner, terpentin, voks og voksfjerner eller kjemikalier (gjelder f.eks. mopper, gulvkluter, vaskekluter).
 - inneholder rester av hårspray-, neglelakkfjerner eller lignende.

Vask slike tekstiler grundig:

bruk tilstrekkelig med vaskemiddel og velg høy temperatur. Vask tekstilene flere ganger hvis du er i tvil.

- ▶ Fjern alle gjenstander fra lommene (som f.eks. lightere, fyrstikker).
- ▶ **Advarsel:** Slå aldri av tørketrommelen før tørkeprogrammet er slutt. I så fall må alle tekstilene straks tas ut av tørketrommelen og bres utover slik at varmen kan bli avgitt.

► Brannfare!

Denne tørketrommelen må ikke kobles til en styrbar stikkontakt (f.eks. med et tidsur eller et elektrisk anlegg med toppbelastningsutkobling).

Hvis tørkeprogrammet skulle bli avbrutt før avkjølingsfasen, kan det være fare for selvantenneing av tekstilene.

► På grunn av brannfare, må tekstiler eller produkter aldri tørkes i tørketrommelen hvis:

- det er brukt industrikjemikalier til rengjøring (f.eks. ved kjemisk rengjøring).
- de inneholder skumgummi-, gummi eller gummilignende deler. Det er f.eks. produkter av lateksskumgummi, dusjforheng, vann-tette tekstiler, gummierte artikler og klær, hodeputer med skumgummibiter.
- de er fylt og er skadet (f.eks. puter eller jakker). Hvis fyllet faller ut, kan det oppstå brann.

► Når programmet går inn i avkjølingsfasen er det avsluttet. I mange programmer følger avkjølingsfasen for å sikre at tekstilene blir tørket med en temperatur de ikke kan ta skade av (f.eks. for å unngå selv-antenneing).

Ta alltid ut alle tekstilene rett etter programslutt.

► Skyllmiddel og lignende produkter bør brukes i henhold til anvisningene for skyllemiddelet.

► Ikke lagre eller bruk bensin, petroleum, eller lignende lett antenne-lige stoffer i nærheten av tørketrommelen. Fare for brann og eksplosjon!

Sikkerhetsregler og advarsler

- ▶ Ikke utsett tørketrommelen for friskluft blandet med klor-, fluor- eller andre løsemiddelholdige damper. Brannfare!
- ▶ For apparatdeler av rustfritt stål gjelder følgende:
Overflater av rustfritt stål må ikke komme i kontakt med flytende klor eller natriumhypoklorittholdige rengjørings- og desinfeksjonsmidler. Disse midlene kan føre til korrosjon på stålet.
Aggressive klorblekingsdamper kan likeledes føre til korrosjon.
Derfor må åpne beholdere med disse midlene ikke oppbevares i umiddelbar nærhet av maskinene!


Bruk av duftampulle (ekstrautstyr)

- ▶ Du må kun bruke den originale duftampullen fra Miele.
- ▶ Duftampullen skal kun oppbevares i forpakningen. Ta derfor vare på denne.
- ▶ Hold duftampullen eller lofilteret med den monterte duftampullen rett. Det må aldri legges ned eller vippes. Duftstoff kan renne ut.
- ▶ Tørk straks opp duftstoff som har rent ut med en absorberende klut: fra gulvet, tørketrommelen, tørketrommeldeler (f.eks. lofilter).
- ▶ Hvis du kommer i kontakt med duftstoff som har rent ut: **Hud:** vask grundig med vann og såpe. **Øyne:** skylk grundig med rent vann i minst 15 minutter. Ved svelging, skylk **munnen** grundig med rent vann. Etter kontakt med øynene eller ved svelging, skal lege konsulteres!
- ▶ Hvis du har på deg klær som kommer i kontakt med duftstoff som renner ut, må du skifte omgående. Rengjør klær eller kluter grundig med rikelig med vann og vaskemiddel.
- ▶ Hvis følgende råd ikke følges, er det fare for brann eller skader på tørketrommelen:
 - Etterfyll aldri duftstoff/parfyme i ampullen.
 - Bruk aldri en ødelagt duftampulle.
- ▶ En tom duftampulle skal kastes som husholdningsavfall og aldri brukes til noe annet.
- ▶ Følg også informasjonen som følger med duftampullen.

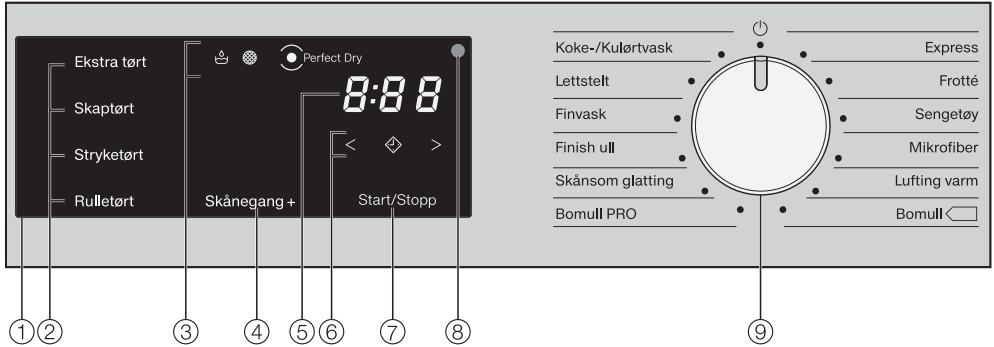
Sikkerhetsregler og advarsler








Tilbehør

- ▶ Tilbehørsdeler kan bare monteres i eller til maskinen, dersom de uttrykkelig er godkjent av Miele.
Hvis andre deler monteres, tapes krav i forbindelse med garanti og/eller produktansvar.
- ▶ Mielees tørketromler og vaskemaskiner kan oppstilles i en vask-tørk-søyle. Til dette behøves en mellomstatts (WTV, ekstrautstyr). Vær oppmerksom på at mellomstattsen både må passe til tørketrommelen og vaskemaskinen.
- ▶ Sørg for at Miele-sokkelen, som er å få kjøpt som ekstrautstyr, passer til denne tørketrommelen.

 Miele kan ikke gjøres ansvarlig for skader som skyldes at sikkerhetsreglene og advarslene ikke blir fulgt.

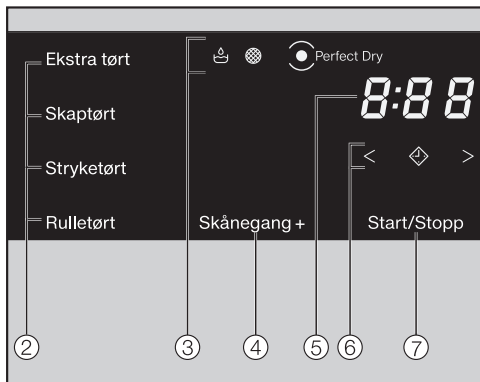
Betjeningspanel



- ① **Betjeningspanel**
- ② **Sensortaster for tørketrinn**
- ③ **Kontrolllampene**   
lyser ved behov
- ④ **Sensortast *Skånegang +***
for skånsom tørking
- ⑤ **Tidsdisplay**
for programtiden
- ⑥ **Sensortast**   
for tidsvalg
- ⑦ **Sensortast Start/Stop**
Starter det valgte programmet og avbryter et program som er startet.
- ⑧ **Optisk grensesnitt**
Brukes som overføringspunkt av serviceavdelingen.
- ⑨ **Programvelger**
for programvalg og utkobling. Tørketrommelen slås på med programvalget, og av ved å stille programvelgeren på .

Betjening av tørketrommelen

Betjeningspanelets funksjonsmåte



Sensortastene ②, ④, ⑥ og ⑦ reagerer på berøring med fingertuppene. Sensortastene kan velges så lenge de lyser.

En sterkt lysende sensortast betyr: Nettopp valgt

En sensortast med dimmet belysning betyr: Mulig å velge

② Sensortaster for tørke­trinn

Etter valg av et tørke­trinn­program med programvelgeren lyser det foreslåtte tørke­trinn­et.

Tørke­trinn som kan velges, lyser dimmet.

③ Kontrollampene

- lyser ved feil på kondensatavløpet via avløpsslangen.
- lyser når sokkelfilteret må rengjøres.
- *Perfect Dry*
PerfectDry-systemet måler tekstilenes restfuktighet i tørke­trinn­programmene og sørger for nøyaktig tørking. Denne visningen. . .
. . . blinker etter programstart helt til programtiden er fastslått og slukker.
. . . lyser ved oppnådd tørke­trinn mot slutten av programmet.
. . . forblir mørk ved disse program­mene: *Finish Ull, Lufting varm.*

④ Sensortast Skånegang +

For tørking av temperaturømfintlige tekstiler med symbolet . Ved berøring lyser *Skånegang +* sterkt.

I noen programmer er *Skånegang +* alltid aktiv (lyser) eller ikke aktiv (lyser ikke).



⑤ Tidsdisplay

Gjenværende programtid vises i timer og minutter.

Lengden på de fleste programmene kan variere, noe som kan føre til tidsforskyvninger. Varigheten er avhengig av forskjellige parametere, som f.eks. tekstilmengde, type tekstiler eller restfuktighet. Elektronikken tilpasser seg disse parameterne, og blir stadig mer nøyaktig.

⑥ Sensortaster < >

- 

Etter berøring av sensortasten  velges en senere programstart (startforvalg). Når denne velges, lyser  sterkt.

- < >

Ved berøring av sensortasten < eller > velges tidsrommet for startforvalget eller for programmet *Lufting varm*.

⑦ Sensortast Start/Stop

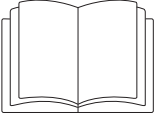
Ved å berøre sensortasten *Start/Stop*, blir et program startet eller avbrutt. Sensortasten lyser pulserende når et program kan startes. Sensortasten lyser konstant etter programstart.

Trommelbelysning

Trommelen belyses slik at du ikke overser noe når du tar ut tekstilene.

Trommelbelysningen slår seg av automatisk (energisparing).

Første igangsetting



⚠ Person- og materielskader som følge av oppstilling som ikke er forskriftsmessig.

Det kan føre til skader på personer og materiell dersom oppstillingen ikke utføres forskriftsmessig.

Før første igangsetting må tørketrommelen oppstilles riktig og kobles til slik den skal. Se kapittel «Installasjon».

⚠ Skader som følge av for tidlig igangsetting.


Varmepumpen i tørketrommelen kan bli skadet av dette.

Vent en time etter oppstilling før du starter et tørkeprogram.

Vask


- Svært skitne tekstiler må vaskes spesielt grundig. Bruk tilstrekkelig vaske-middel og velg en høy temperatur. Er du i tvil, vask flere ganger.
- Nye, fargede tekstiler må vaskes separat og svært grundig. Ikke tørk disse tekstilene sammen med lyse tekstiler. Slike tekstiler kan avgi farge (også på kunststoffdelene i tørketrommelen). Lo med annen farge kan sette seg fast på tekstilene.

Tørking

 Skade som oppstår pga. fremmedlegemer som ikke er fjernet fra tekstilene.

Fremmedlegemer kan smelte, brenne eller eksplodere.

Fjern fremmedlegemer (f.eks. vaskeballer, lightere osv.) fra tekstilene.








 Brannfare ved feil bruk eller betjening.

Tekstilene kan begynne å brenne og ødelegge tørketrommelen og rommet den står i.

Kapittelet «Sikkerhetsregler og advarsler» må leses og følges.

- Kontroller falder og sømmer på tekstilene/tøyet. Slik unngår du at tekstilfyll, som kan føre til brann, faller ut.
- Ta ut eller sy fast løse BH-bøyler.

Vedlikeholdssymboler

| Tørking | |
|---|-----------------------------|
|  | Normal/høy temperatur |
|  | Redusert temperatur* |
| * Velg tillegget <i>Skånegang+</i> | |
|  | Tåler ikke trommeltørking |
| Stryking og rulling | |
|  | Ekstra varmt |
|  | Svært varmt |
|  | Varmt |
|  | Tåler ikke stryking/rolling |

2. Innlegging av tøyet

Legg inn tekstilene

Tekstilene kan bli skadet.

Før du legger inn tekstilene, må du lese kapittel «1. Riktig tekstilbehandling».



■ Åpne døren.

■ Legg inn tekstilene.

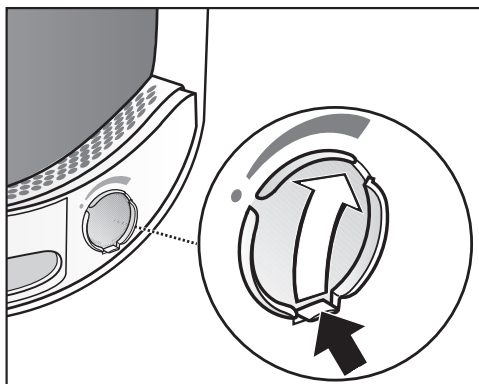
Tekstilene kan bli skadet.

Pass på at tekstilene ikke blir klemt fast i døren når du lukker den.

Ikke legg for mange tekstiler i trommelen. Tekstilene kan bli slitte og tørkeresultatet påvirkes. Og, du må regne med økt krølldannelse.

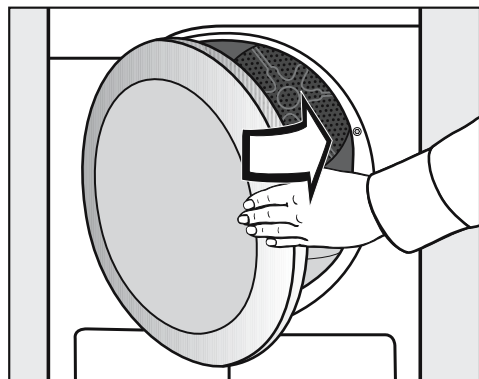
Holder for duftampulle

Håndtering av duftampullen er beskrevet inngående i kapittel «Duftampulle».



Hvis du tørker uten duftampulle: Skyv tappen helt ned (pil), slik at den lukkes. Ellers vil det samle seg lo der.


Lukke døren

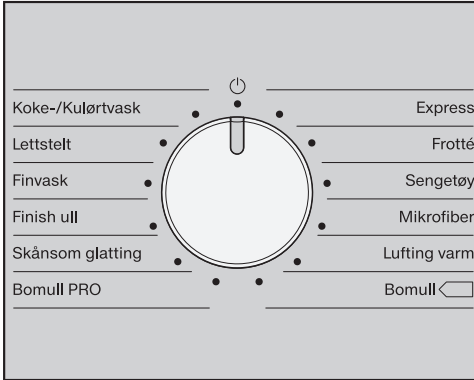


■ Sving døren lett igjen.

3. Velge program

Velge program

Tørketrommelen slås på med programvalget, og av ved å stille programvelgeren på .



- Drei programvelgeren.

I tillegg kan et tørketrinn lyse og tider vises i tidsdisplayet.

Tørketrinn i et tørketrinnprogram

Koke-/Kulørtvask, Lettstelt, Finvask, Skånsom glatting, Express, Mikrofiber

Forhåndsinnstilt tørketrinn kan endres.



- Berør sensortasten med ønsket tørketrinn. Denne vil da lyse sterkt.

Ved *Bomull* og *Express* kan alle tørketrinn velges. I de øvrige programmene er utvalget begrenset.

3. Velge program

Tidsstyrte og andre programmer

Lufting varm

Du kan velge varigheten i ti-minutters skritt: Fra 0:20 minutter til 2:00 timer.




- Berør sensortasten < eller > så mange ganger at ønsket programtid lyser i tidsdisplayet.

Bomull ◀, Bomull PRO, Frotté,
Sengetøy, Finish ull

Tørkeresultatet angis på forhånd av tørketrommelen og kan ikke endres.

Velg Skånegang +

Ømfintlige tekstiler (med vedlikeholdssymbol , f.eks. av akryl) tørkes med lavere temperatur og lengre tid.

- Berør sensortasten *Skånegang +*, slik at den lyser sterkt.
- *Skånegang +* kan velges i disse programmene:
 - *Koke-/Kulørtvask*
 - *Lettstelt*
 - *Lufting varm*
- For *Finvask* og *Skånsom glatting* er *Skånegang +* alltid aktiv/kan ikke velges bort.

3. Velge program

Valg av startforvalg

Du kan velge en senere programstart fra 0:30 minutter til 24h (timer).

Men: Startforvalg i kombinasjon med *Lufting varm* er ikke mulig.



■ Berør sensortasten .

 lyser sterkt.

■ Berør sensortasten > eller < så mange ganger, at ønsket startforvalg lyser i tidsdisplayet.


Tips: Hvis sensortasten > eller < holdes inne, telles tiden automatisk nedover eller oppover.

Endre startforvalg

- Berør sensortasten *Start/Stop*.
- Berør sensortasten > eller < så mange ganger, at ønsket startforvalg lyser i tidsdisplayet.
- Berør sensortasten *Start/Stop*.

Startforvalget fortsetter å telle ned.

Avbryte/slette startforvalg

- Drei programvelgeren til programvelgerposisjon .

Forløp for startet startforvalg

- Startforvalget telles ned i hele timer når det er over 10h, deretter i minutter frem til programstart.
- Etter hver time roterer trommelen kort frem til programstart (krøllreduksjon).

4. Starte program

Starte program

- Berør sensortasten *Start/Stop* som lyser pulserende.

Sensortasten *Start/Stop* lyser.

Programforløp

- Når startforvalget velges, begynner startforvalgstiden å telle ned.
- Ved lengre startforvalgstid dreier trommelen seg fra tid til annen. Slik at tekstilene løser seg fra hverandre.
- Programstart følger.
- *Perfect Dry*-lampen blinker/lyser kun ved tørketripprogrammene (se også kapittel «Betjening av tørketrommelen»).
- Denne tørketrommelen måler restfuktigheten i tekstilene og bestemmer nødvendig programtid ut fra dette. Dersom tørketrommelen fylles med lite eller tørre tekstiler tørkes/luftes dette i et bestemt tidsintervall. I dette tilfellet lyser ikke *Perfect Dry* på slutten av programmet.

Tekstiler kan bli unødig slitt.
Unngå overtøking av tekstiler.

Energisparing

Etter 10 minutter blir displayelementene mørke. Lyset til sensortasten *Start/Stop* pulserer.

- Berør sensortasten *Start/Stop* for å slå på displayelementet igjen, noe som ikke påvirker et program som pågår.
- Før programmet avsluttes blir tekstilene avkjølt.

5. Programslutt - ta ut tekstilene

Programslutt

Like før programslutt avkjøles tekstilene. Tekstilene kan tas ut.

Når kun 0:00 vises i tidsdisplayet, er programmet ferdig.

Hvis *Antikrøll* (kapittel «Programmeringsfunksjon») er valgt, roterer trommelen i intervaller. På den måten reduseres krølldannelsen hvis ikke tekstilene kan tas ut av trommelen med en gang.

15 minutter etter programslutt slår tørketrommelen seg automatisk av.

Ta ut tekstilene



- Åpne døren.
- Ta alltid ut alle tekstilene.

Gjenglemte tekstiler kan bli skadet hvis de tørkes én gang til. Ta alltid alle tekstilene ut av trommelen.

- Slå av tørketrommelen.

Se råd om stell

Denne tørketrommelen trenger regelmessig vedlikehold, spesielt ved kontinuerlig drift.

Tips: Se kapittelet «Rengjøring og stell». Les først avsnittet «Vær oppmerksom på rengjøringsintervallene».

Programoversikt

All vekt som er merket med * gjelder tørre tekstiler.

| Koke-/Kulørtvask | | maksimalt 7 kg* |
|------------------------------|--|------------------------|
| Ekstra tørt, Skaptørt | | |
| Artikler | <ul style="list-style-type: none">- Ett- eller flerlags tekstiler av bomull.- Frottéhåndklær/badehåndklær/badekåper/T-skjorter/undertøy/sengetøy av frotté/babytøy.- Arbeidstøy, jakker, tepper, forklær, frotté-/linhåndklær, sengetøy, håndklær, badehåndklær, bordtekstiler eller arbeidsfrakker som kan kokes. | |
| Henvisning | <ul style="list-style-type: none">- Velg <i>Ekstra tørt</i> for forskjellige flerlags og spesielt tykke tekstiler.- Ikke tørk strikkede tekstiler (f.eks. T-skjorter, undertøy, babytøy) på <i>Ekstra tørt</i> – de kan krympe. | |
| Stryketørt, Rulletørt | | |
| Artikler | <ul style="list-style-type: none">- Tekstiler av bomull eller lin.- Bordtekstiler, sengetøy, stivede tekstiler. | |
| Tips | La tekstilene ligge sammenrullet til de skal rulles, slik at de holder seg fuktige. | |
| Lettstelt | | maksimalt 4 kg* |
| Skaptørt, Stryketørt | | |
| Artikler | <ul style="list-style-type: none">- Lettstelte tekstiler av syntet, bomull eller blandingsstoffer.- Arbeidstøy, arbeidsfrakker, gensere, kjoler, bukser, bordtekstiler, strømper. | |



Programoversikt

| Finvask | | maksimalt 4 kg* |
|-----------------------------|--|------------------------|
| Skaptørt, Stryketørt | | |
| Artikler | <ul style="list-style-type: none">- Ømfintlige tekstiler av syntet, bomull eller blandingsstoffer.- Eksklusive gensere, kjoler, bukser, arbeidsfrakker, bordtekstiler, skjorter, bluser.- Undertøy og tekstiler med applikasjoner. | |
| Henvisning | I dette programmet er krølldannelsen mindre. | |
| Tips | For tørking med spesielt liten krølldannelse: Reduser tekstilmengden. | |
| Finish ull | | maksimalt 2 kg* |
| Artikler | Ulltekstiler og tekstiler av ullblandinger: gensere, strikkejakker, strømper. | |
| Henvisning | <ul style="list-style-type: none">- Ulltekstiler blir myke og luftige på kort tid, men ikke ferdig tørket.- Ta ut tekstilene straks etter programslutt og la dem lufttørke. | |
| Skånsom glatting | | maksimalt 1 kg* |
| Skaptørt, Stryketørt | | |
| Artikler | <ul style="list-style-type: none">- Tekstiler av bomull eller lin.- Lettstelte tekstiler av bomull, blandingsstoffer eller syntet. Det er f.eks. bomullsbukser, anorakker og skjorter. | |
| Tips | <ul style="list-style-type: none">- Dette programmet reduserer krølldannelsen i tekstilene etter sentrifugering i vaskemaskinen.- Dette programmet egner seg også for tørre tekstiler.- Ta ut tekstilene umiddelbart etter programslutt. | |
| Bomull PRO | | maksimalt 7 kg* |
| Artikler | Normalt våte bomullstekstiler som beskrevet under <i>Koke-/Kulørtvask Skaptørt</i> . | |
| Henvisning | I dette programmet blir tekstilene kun tørket <i>Skaptørt</i> . | |

Programoversikt

| | | |
|---|---|------------------------|
| Express | | maksimalt 4 kg* |
| Ekstra tørt, Skaptørt, Stryketørt, Rulletørt | | |
| Artikler | Ikke-ømfintlige tekstiler for programmet <i>Koke-/Kulørtvask</i> | |
| Henvisning | Kortere programtid | |
| Frotté | | maksimalt 7 kg* |
| Artikler | Store mengder ett- eller flerlags tekstiler av frotté. Det er håndklær, badehåndklær, badelaken, badekåper, vaskekluter eller sengetøy av frotté. | |
| Henvisning | I dette programmet blir tekstilene kun tørket <i>Ekstra tørt</i> . | |
| Sengetøy | | maksimalt 4 kg* |
| Artikler | Sengetøy, laken, putevar | |
| Henvisning | I dette programmet blir tekstilene kun tørket <i>Skaptørt</i> . | |
| Mikrofiber | | maksimalt 7 kg* |
| Ekstra tørt, Skaptørt | | |
| Artikler | Mopper og kluter av mikrofiber. | |
| Lufting varm | | maksimalt 7 kg* |
| Artikler | <ul style="list-style-type: none">- Jakker, soveposer, puter og andre store tekstiler.- Flerlags tekstiler, som f.eks. tunge bomullsduker.- Enkle tekstiler, som f.eks. badehåndklær, badetøy, kjøkkenhåndklær. | |
| Henvisning | <ul style="list-style-type: none">- Til ettertørring av flerlags eller store tekstiler som på grunn av sin beskaffenhet, tørker ujevnt.- Til tørring av få eller enkelttekstiler.- Ikke velg den lengste tiden til å begynne med. Prøv deg frem til hvilken tid som egner seg best. | |


Programoversikt

| Bomull Eco  | | maksimalt 7 kg* |
|---|--|------------------------|
| Artikler | Normalt våte bomullstekstiler som beskrevet under <i>Koke-/Kulørtvask Skaptørt</i> . | |
| Henvisning | <ul style="list-style-type: none">- I dette programmet blir tekstilene kun tørket <i>Skaptørt</i>.- Programmet <i>Bomull</i>  er det mest effektive for tørking av normalt vått bomullstøy med tanke på energiforbruk. | |
| Henvisninger for testinstitutter | Testprogram iht. norm 392/2012/EU for energimerking målt iht. EN 61121. | |

Endre programforløp

Endre programmet som er i gang

Det er ikke lenger mulig å velge et program (beskyttelse mot utilsiktet endring). Hvis du ønsker å velge et nytt program, må du først avbryte programmet som er igang.

 Brannfare ved feil bruk eller betjening.

Tekstilene kan begynne å brenne og ødelegge tørketrommelen og rommet den står i.

Kapittelet «Sikkerhetsregler og advarsler» må leses og følges.

Dersom du stiller på programvelgeren, lyser **-D-** i tidsdisplayet. **-D-** slukker, når du stiller inn det opprinnelige programmet.

Avbryte programmet som er i gang

- Berør sensortasten *Start/Stop*.

Tekstilene blir avkjølt, hvis en bestemt tørketid og tørketemperatur er nådd. Hvis du berører *Start/Stop* på nytt, lyser **0:00**.


- Åpne døren.

Velge et annet program

- Lukk døren.
- Still programvelgeren på et annet program.
- Berør sensortasten *Start/Stop*.

Legge inn flere tekstiler

- Åpne døren.

 Fare for forbrenning ved berøring av de varme tekstilene eller tørketrommelen.

Du kan brenne deg.

La tekstilene bli avkjølt før du tar dem forsiktig ut.

- Etterinnlegg tekstiler.
- Lukk døren.
- Start programmet.

Legge inn flere tekstiler mens startforvalget telles ned

Du kan åpne døren og legge inn eller ta ut tekstiler.

- Alle programinnstillingene beholdes.
- Du kan fortsatt endre tørketrinn, hvis du ønsker.
- Åpne døren.
- Ta ut tekstiler eller legg inn tekstiler.
- Lukk døren.
- Berør sensortasten *Start/Stop*, slik at startforvalget fortsetter.

Resttid

Endringer i programforløpet kan føre til tidsforskyvning i displayet.

Innsetting av duftampullen

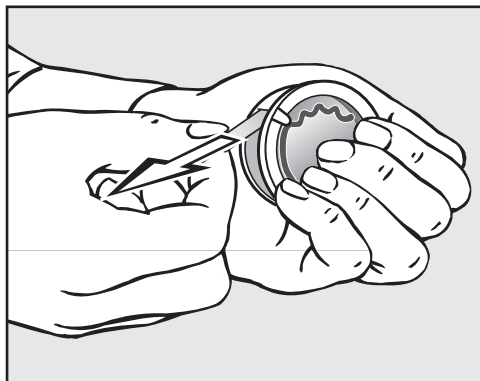
Med duftampullen (ekstraustyr) kan du gi tekstilene ekstra god lukt under tørkingen.

⚠ Helsekadelige følger og brannfare ved feil omgang med duftampullen.

Kroppskontakt med duftstoff som renner ut, kan føre til helseskade. Duftstoff som renner ut kan føre til brann.

Les først kapittelet «Sikkerhetsregler og advarsler», avsnitt «Bruk av duftampulle (ekstraustyr)»

Hold duftampullen kun som vist på bildet. Ikke hold den på skrå eller vipp den, ellers renner duftstoffet ut.

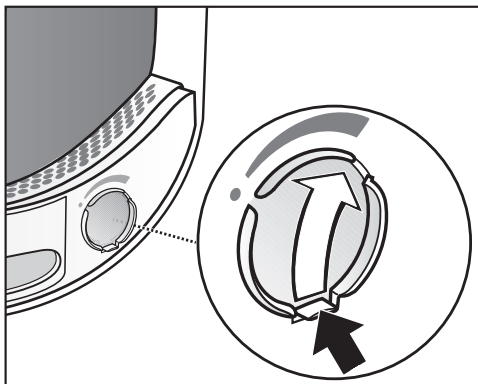


- Hold godt fast rundt duftampullen, slik at den ikke blir åpnet ved en feiltagelse.
- Ta av beskyttelsesfolien.
- Åpne døren til tørketrommelen.

Duftampullen settes i det øvre lofilteret. Holderen er plassert ved siden av håndtaket.

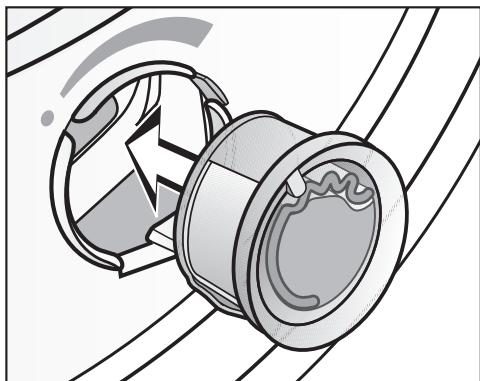
Hvis det ikke brukes noen duftampulle, må dekselet til holderen forbli lukket, slik at det ikke samler seg lo.

Skyv tappen på dekselet helt ned (pil).

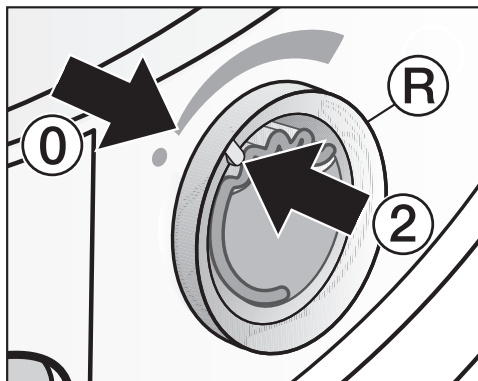


- Åpne dekselet med tappen, til tappen befinner seg helt øverst.

Duftampulle

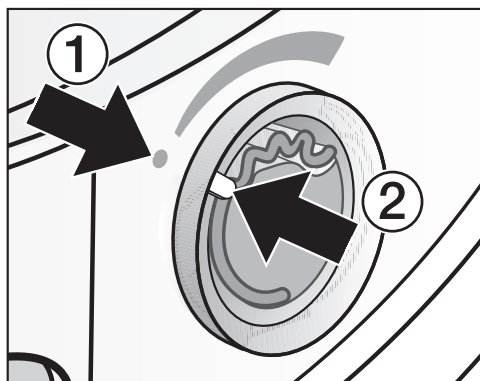


- Sett duftampullen helt inn til den fester seg.



- Drei den ytre ringen [®] litt mot høyre.

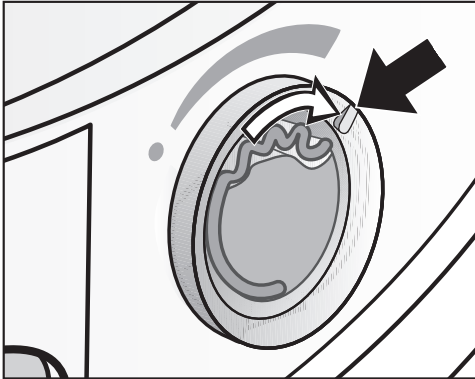
Duftampullen kan skli ut.
Drei den ytre ringen slik at markeringene ② og ① befinner seg overfor hverandre.



Markeringene ① og ② må være rett overfor hverandre.

Åpne duftampulle

Duftintensiteten kan stilles inn før tørkingen.

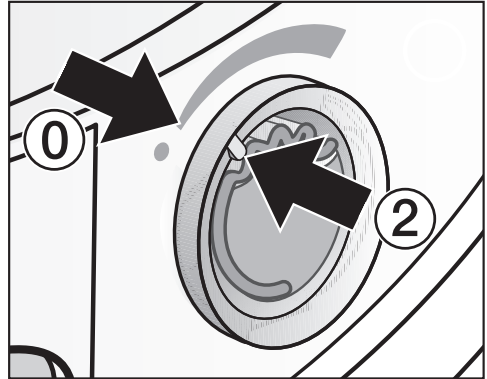


- Drei den ytre ringen mot høyre: Jo mer duftampullen åpnes, desto sterkere blir duften.

Duften overføres kun ved fuktig tøy og lengre tørketider med tilstrekkelig varmeoverførsel. Da kan duften også merkes i rommet hvor tørketrommelen er plassert. Ingen duftoverføring i programmet *Tidsvalg kaldt*.

Lukke duftampulle

Etter tørkingen skal duftampullen lukkes, slik at ikke duften fordamper.



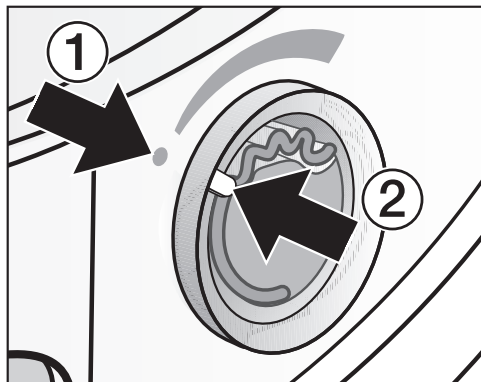
- Drei den ytre ringen mot venstre, til markeringen ② befinner seg i posisjon ①.

Dersom du av og til tørker uten duft: Ta ut duftampullen og oppbevar den i forpakningen i mellomtiden.

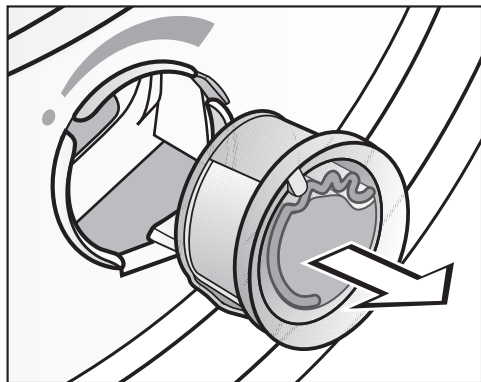
Når duftintensiteten ikke lenger er tilstrekkelig, bytt den ut med en ny.

Duftampulle

Uttak/utskiftning av duftampullen



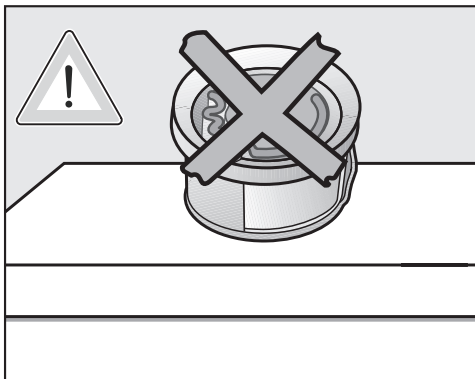
- Drei den ytre ringen mot venstre, til markeringene ① og ② befinner seg overfor hverandre.



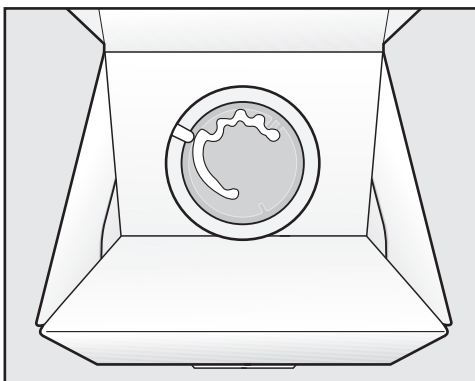
- Skift duftampullen.

Du kan oppbevare duftampullen i forpakningen.

Duftampuller kan kjøpes hos Miele-forhandlere, hos Miele's delelager eller i Miele's nettbutikk.



Duftstoff kan renne ut. Ikke legg ned duftampullen.




- Ikke lagre forpakningen med den åpne duftampullen på høykant eller opp ned. Ellers renner duftstoffet ut.
- Må alltid lagret kjølig og tørt, og må ikke utsettes for sollys.
- Ved kjøp av ny: Beskyttelsesfolien skal tas av først like før du tar duftampullen i bruk.

Vær oppmerksom på rengjøringsintervallene

Denne tørketrommelen har et flerlags filtersystem, som består av lofiltre og et sokkelfilter.


Dette filtersystemet fanger opp lo under tørkeprosessen.

Hvis rengjøringen ikke gjennomføres regelmessig, kan tørketiden forlenges.

 Brannfare som følge av uregelmessig vedlikehold.

For mange loester i filtersystemet og i tørketrommelen kan føre til brannfare.

Kontroller filtersystemet og luftføringsområdet regelmessig. Du må alltid rengjøre når det er rester av lo.

 Skader på grunn av manglende eller et skadet filtersystem.

For mange loester i filtersystemet og i tørketrommelen kan føre til at maskinen blir defekt og kan utgjøre brannfare.

Du må aldri tørke uten filtersystem. Et skadet filtersystem må straks byttes ut med et nytt.

Rengjøring av lofilteret

Denne tørketrommelen har 2 lofiltre i døråpningen: Det øvre og det nedre lofilteret samler opp lo som oppstår under tørkingen.

Rengjør lofiltrene etter hver tørking. Slik unngår du en forlengelse av programtiden.

Rengjør også lofilteret når kontrollampen  lyser.

Kontrollampen  slukker:

- Åpne og lukke døren når tørketrommelen er slått på.

Uttak av duftampulle

Hvis lofilteret og sokkelfilteret ikke rengjøres, reduseres duftintensiteten.

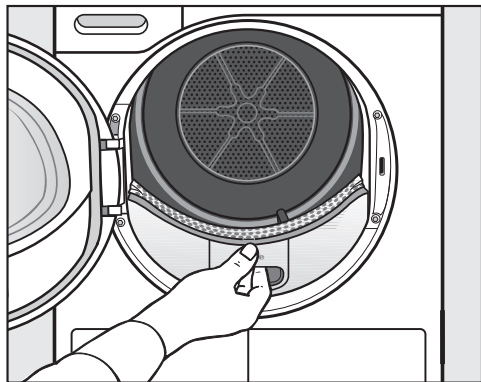
- Ta ut duftampullen. Se kapittel «Duftampulle», avsnitt «Uttak/utskiftning av duftampulle».

Rengjøring og stell

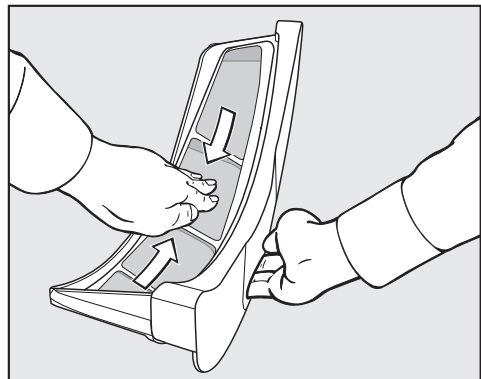
Fjerning av synlig lo

Tips: Du kan bruke støvsuger for å fjerne loen, uten å måtte ta på den.

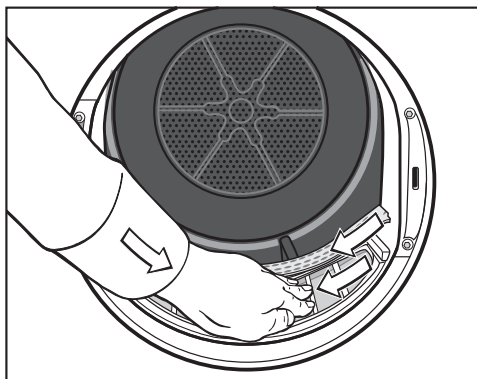
- Åpne døren.



- Trekk det øvre lofilteret frem og ut.



- Fjern loen (se piler).

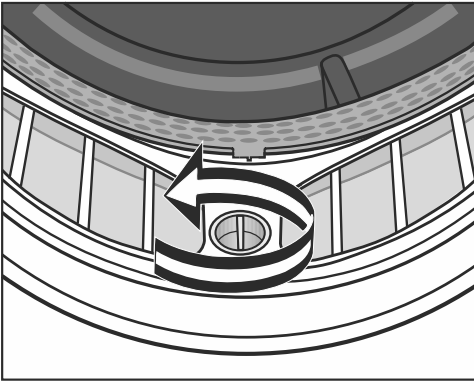


- Fjern loen (se piler) fra filterflatene på alle lofiltrene og den perforerte tøyavviseren.
- Skyv det øvre lofilteret inn til det tydelig fester seg.
- Lukk døren.

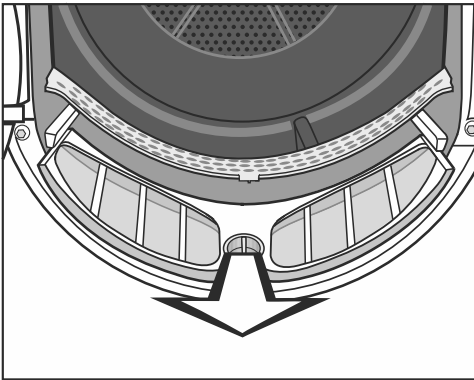
Grundig rengjøring av lofiltere og luftføeringsområdet

Hvis tørketiden blir lenger eller filterflatene til lofilterene er tydelig tilklistret/tilstoppet, skal du foreta en grundig rengjøring.

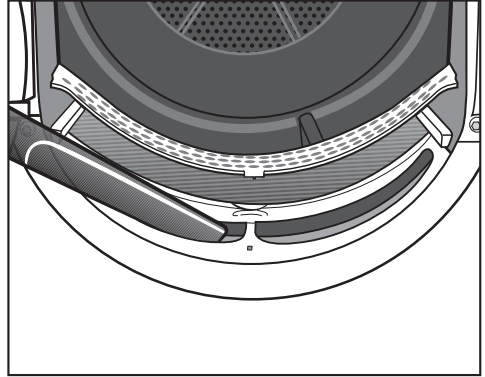
- Ta ut duftampullen. Se kapittel «Duftampulle».
- Trekk det øvre lofilteret frem og ut.



- Vri den gule bryteren på det nedre lofilteret i pilens retning (til den tydelig fester seg).



- Trekk lofilteret (festet til bryteren) fremover og ut.



- Fjern synlig lo med en støvsuger med et langt fugemunnstykke fra det øvre luftføeringsområdet (åpninger).

Rengjør til slutt lofilterene med vann.

Rengjøring og stell

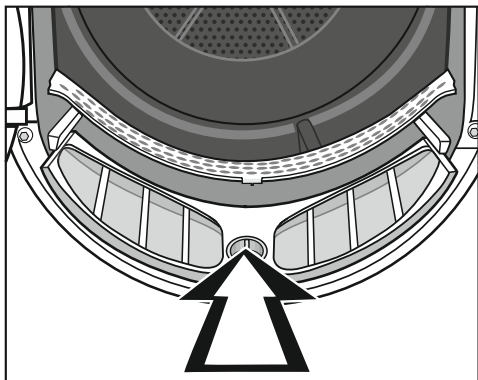
Rengjøring av lofiltrene med vann

- Skyll filterflatene godt med rennende varmt vann.
- Rengjør de glatte kunststofflatene til begge lofiltrene med en fuktig klut.

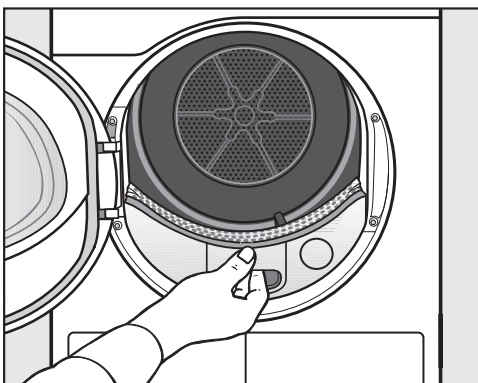
Problemer under tørkingen som følge av et vått lofilter.

Tørketrommelen kan ha en funksjonsfeil.

Rist vannet godt av og tørk lofiltrene forsiktig.



- Skyv det nedre lofilteret helt inn og lås det med den gule bryteren.



- Skyv det øvre lofilteret helt inn.
- Lukk døren.


Rengjøring av sokkelfilter


Rengjør alltid sokkelfilteret når kontrollampen  lyser og når programtiden har blitt lenger.

Kontrollampen  slukker:

- Åpne og lukk døren når tørketrommelen er slått på.

Tips:

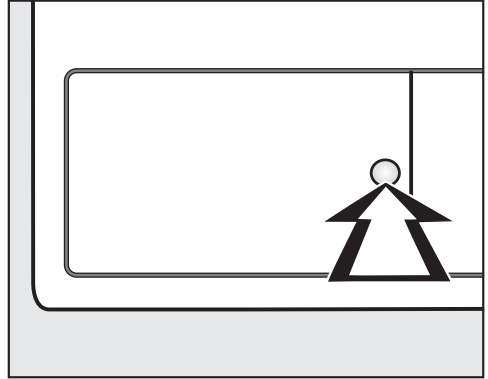
Ved normal bruk rengjør du tørketrommelen når kontrollampen  lyser. Ved kontinuerlig bruk bør du rengjøre tørketrommelen daglig.

 Skader som følge av at rengjøringen ikke har vært god nok eller drift med et slitt, skadet filter i sokkelen.

Dermed er det ikke garantert en tilstrekkelig luft- eller varmeutveksling i varmeveksleren, fordi den er tilstoppet. Dette krever et besøk av serviceavdelingen.

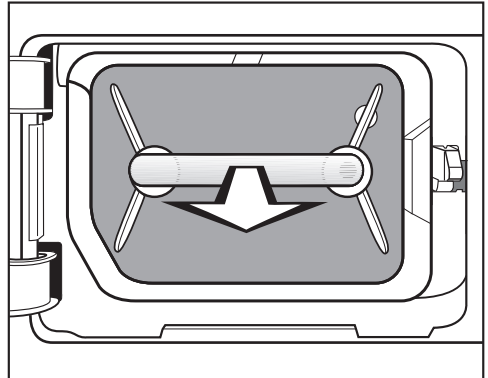
Hvis du følger henvisningene i bruksanvisningen, kan du unngå dette.

Ta ut sokkelfilteret



- For å åpne, trykk på den runde fordypningen på lokket til varmeveksleren.

Lokket spretter opp.

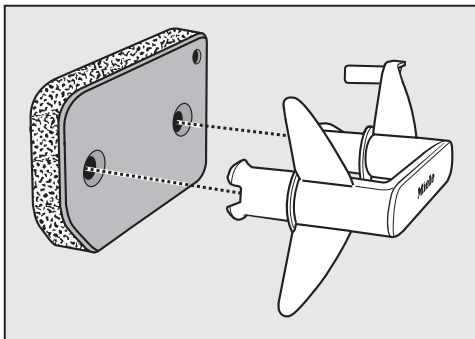


- Trekk sokkelfilteret ut med håndtaket.

I tørketrommelen går den høyre føringsstiften ut. Denne føringsstiften sørger for at dekslet til varmeveksleren kun kan lukkes når sokkelfilteret er satt inn riktig vei.

Rengjøring og stell

Rengjøring av sokkelfilter



- Vask sokkelfilteret grundig under rennende vann.
- Press vannet forsiktig ut av sokkelfilteret flere ganger.
- Vask sokkelfilteret helt til det ikke er flere synlige rester.

Det kan oppstå feil.

Sokkelfilteret må ikke være dryppende vått når det skal monteres igjen.

⚠ Skader som oppstår når sokkelfilteret ikke er tilstrekkelig rent eller er skadet.

Når sokkelfilteret ikke er ordentlig rengjort, eller til og med skadet, blir varmeveksleren tilstoppet. Dermed er det ikke garantert en tilstrekkelig luft- eller varmeutveksling i varmeveksleren. Dette krever et besøk av serviceavdelingen.

Kontroller sokkelfilteret iht. beskrivelsen under «Skift ut filteret i sokkelen» før og etter rengjøring. Filteret i sokkelen må være helt og uten skader etter rengjøringen.

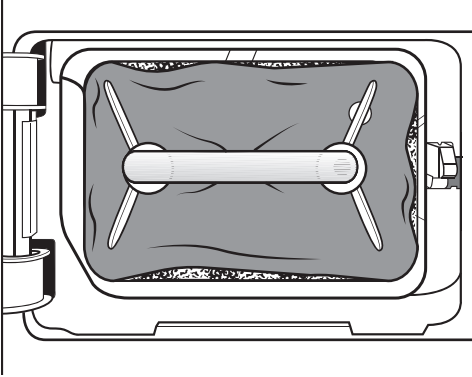
- Fjern lo fra håndtaket med en fuktig klut.

Skift ut filteret i sokkelen

⚠ Filterslitasje på grunn av kontinuerlig drift av tørketrommelen.

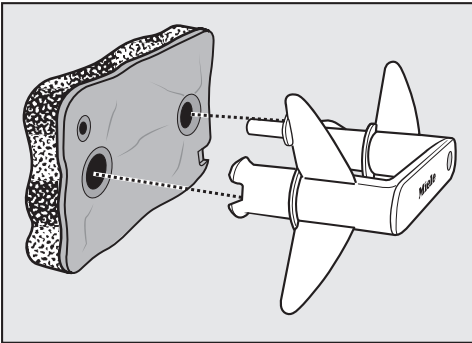
Etter kontinuerlig drift av tørketrommelen og hyppig rengjøring, kan filteret i sokkelen vise spor av slitasje. Dette kan tette varmeveksleren. Hvis du før eller etter rengjøring gjenkjenner spor av slitasje som beskrevet her, må du straks skifte filteret (ekstrautstyr).

Unøyaktig passform



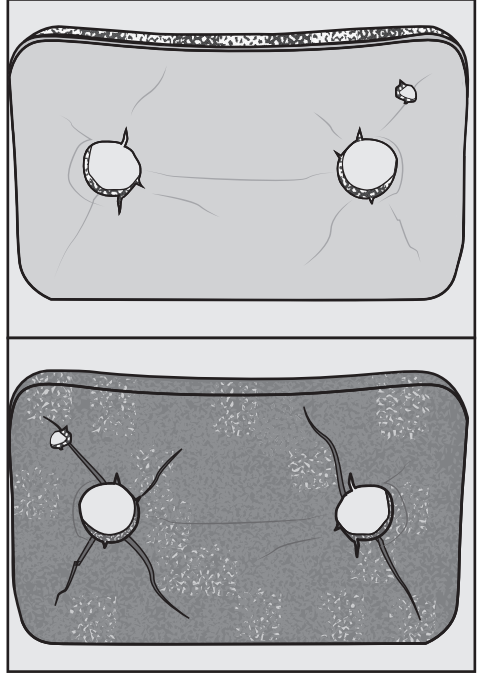
Filteret ligger ikke inntil kantene og det er deformert. På de stedene filteret ikke ligger helt inntil kanten, vil lo blåses ufiltrert inn i varmeveksleren. På denne måten blir varmeveksleren etterhvert tilstoppet.

Deformasjoner



Deformasjonene tyder på at filteret er tilstoppet og slitt som følge av kontinuerlig bruk.

Sprekker, rifter, fordypninger

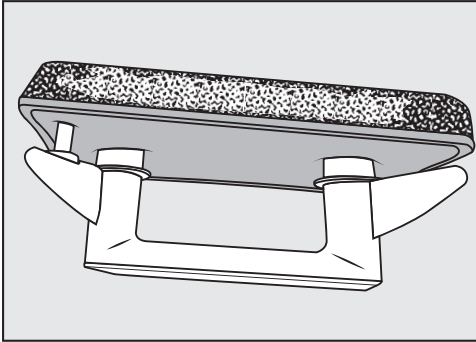


Lo blåses ufiltrert inn i varmeveksleren gjennom rifter og sprekker og forårsaker tilstoppinger.

Fordypningene tyder på at filteret er tilstoppet og slitt som følge av kontinuerlig bruk.

Rengjøring og stell

Hvite rester eller rester av andre farger

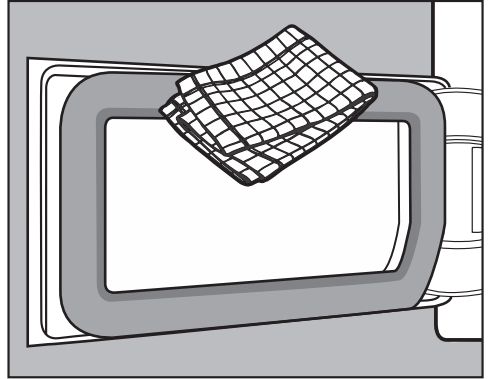


Restene kommer fra tekstilfibere og vaskemidler som tetter filteret. Du finner dem på forsiden og på kantene av filteret. I ekstreme tilfeller danner disse restene harde avleiringer.

Restene er et tegn på at filteret ikke lenger ligger helt nøyaktig inntil kantene, selv om det ser slik ut - lo blåses ufiltrert inn via kantene.

Hvis disse restene vises på filteret igjen kort tid etter rengjøring, må filteret erstattes.

Rengjøring av lokket til sokkelfilteret



- Fjern lo med en fuktig klut. Sørg for at ikke pakningsgummien blir skadet.
- Kontroller om kjøleribbene er forurenset av lo (som følger).

Kontroll av varmeveksler

⚠ Fare for å skade seg på skarpe kjøleribber.

Du kan skjære deg.

Ikke berør kjøleribbene med hendene.

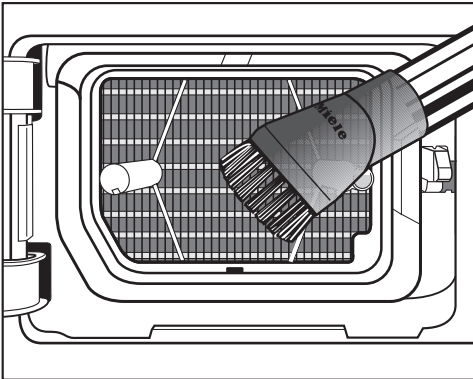
- Se etter om det har samlet seg lo.

Hvis det er synlig smuss der:

⚠ Skader som kan oppstå ved feil rengjøring av varmeveksleren.

Hvis kjøleribbene er skadet eller bøyd, tørker ikke tørketrommelen tilstrekkelig.

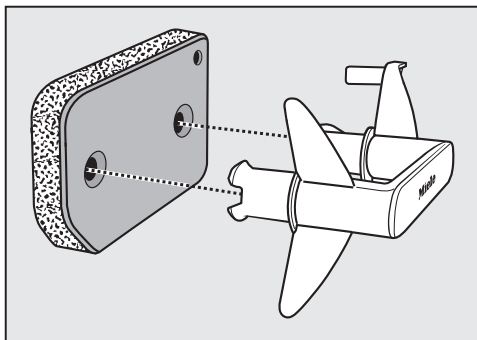
Rengjør med støvsuger og sugebørste. Beveg sugebørsten forsiktig, uten trykk, over kjøleribbene til varmeveksleren.



- Støvsug forsiktig opp synlig lo.

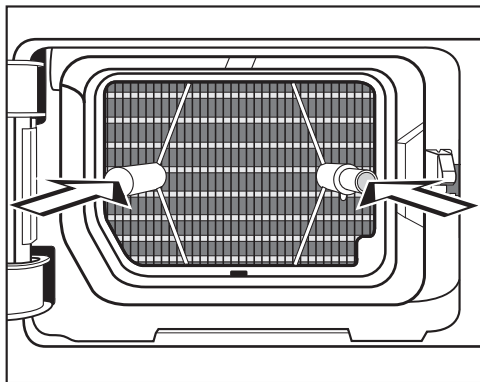
Rengjøring og stell

Innsetting av sokkelfilter



- Sett sokkelfilteret riktig vei inn på håndtaket.

For at sokkelfilteret skal sitte helt nøyaktig foran varmevekslerenheten:



- Stikk håndtaket med sokkelfilteret foran på de to føringsstiftene:
 - Miele's logo på håndtaket skal ikke være opp ned.
- Skyv sokkelfilteret helt inn.

Samtidig skyves den høyre føringsstiften inn.

- Lukk dekslet til varmeveksleren.

⚠ Skader eller ineffektiv tørking, hvis det tørkes uten sokkelfilter eller når dekslet til varmeveksleren er åpent.

Stor loansamling kan skade tørketrommelen på sikt. Hvis systemet ikke er tett, vil det føre til ineffektiv tørking.

Tørketrommelen kan bare tas i bruk når sokkelfilteret er satt inn og dekslet på varmeveksleren er lukket.

Rengjøring av tørketrommelen

Koble tørketrommelen fra strømmettet.

⚠ Skader ved bruk av feil pleiemidler.

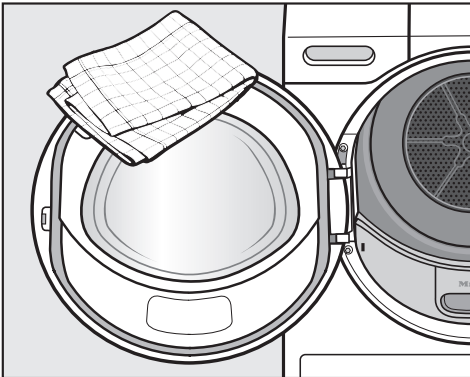
Feil pleiemidler kan skade kunststoffoverflaten og andre deler.

Ikke bruk løsemiddelholdige rengjøringsmidler, skuremidler, glass- eller universalrengjøringsmidler.

⚠ Fare for elektrisk støt på grunn av vann.

Hvis det renner vann over eller inn i tørketrommelen, er det fare for elektrisk støt.

Spyl aldri tørketrommelen med vann. Rengjør den bare med en myk klut som er lett fuktet.



- Rustfritt stål (f.eks. trommelen) kan du rengjøre med et egnet pussemiddel for rustfritt stål.






- Rengjør tørketrommelen og pakningen på innsiden av døren kun med en myk klut som er lett fuktet med et mildt rengjøringsmiddel eller såpevann.
- Tørk alle delene med en myk klut.

Hvis feil oppstår

De fleste feil som oppstår ved daglig bruk, kan du rette på selv. I mange tilfeller kan du spare både tid og penger, siden du slipper å tilkalle service.

Følgende tabeller skal hjelpe deg med å finne årsaken til en feil og til å rette feilen.

Kontrollamper eller henvisninger i tidsdisplayet

| Problem | Årsak og retting |
|--|--|
| Kontrollampen  lyser på slutten av programmet. | Lofiltrene er tilstoppet av lo. <ul style="list-style-type: none">■ Rengjør lofiltrene.■ Rengjør sokkelfilteret.■ Se kapittel «Rengjøring og stell». Kontrollampen  kan kobles ut: <ul style="list-style-type: none">■ Åpne og lukk døren (når tørketrommelen er på). Muligheten for at kontrollampen  begynner å lyse kan du bestemme selv: Se kapittel «Programmeringsfunksjoner», avsnitt «P20 Luftveiindikator». |
| Kontrollampen  lyser etter et programavbrudd, et signal høres. | Det er en knekk på avløpsslangen. <ul style="list-style-type: none">■ Kontroller avløpsslangen. Kontrollampen  kan kobles ut: <ul style="list-style-type: none">■ Åpne og lukk døren (når tørketrommelen er på). |
| -0- lyser | Programvelgeren ble satt i en annen posisjon. <ul style="list-style-type: none">■ Velg det opprinnelige programmet for at resttiden skal lyse igjen. |
| Ved programslutt blinker strekene: L _ _ ... L _ _ ... L _ _ ... | Programmet er avsluttet, men tekstilene blir fremdeles avkjølt. <ul style="list-style-type: none">■ Du kan ta ut tekstilene og bre dem utover, eller la dem avkjøle lenger. |
| Etter tilkoblingen blinker/lyser ---, det er ikke mulig å foreta programvalg. | PIN-koden er aktivert. <ul style="list-style-type: none">■ Se kapittel «Programmeringsfunksjoner», avsnitt «P07 PIN-kode». |

| Problem | Årsak og retting |
|---|--|
| F og 055 blinker etter programavbrudd, et signal høres. | Lofiltrene og sokkelfilteret er tilstoppet av lo. <ul style="list-style-type: none">■ Rengjør lofiltrene.■ Rengjør sokkelfilteret.■ Rengjør luftveiene. Det er luftføringsområdet under sokkelfilteret og varmeveksleren.■ Se kapittel «Rengjøring og stell». Feilen <i>F 055</i> kan du koble ut: <ul style="list-style-type: none">■ Slå tørketrommelen av og på igjen. |
| F og en annen tallkombinasjon blinker etter programavbrudd, et signal høres. | Årsaken kan ikke fastslås umiddelbart. <ul style="list-style-type: none">■ Slå tørketrommelen av og på igjen.■ Start et program. Hvis programmet avbrytes og en feilmelding vises igjen, foreligger det en feil. Kontakt Miele's serviceavdeling. |
| 0:00 lyser og programmet ble avbrutt, et signal høres. | Tekstilene har eventuelt fordelt seg ugunstig eller har rullet seg sammen. <ul style="list-style-type: none">■ Rist opp tekstilene og eventuelt ta ut noen av dem.■ Slå tørketrommelen av og på igjen.■ Start et program. |

Hvis feil oppstår

Ikke tilfredsstillende tørkeresultat

| Problem | Årsak og retting |
|--|--|
| Tekstilene er ikke tilfredsstillende tørket. | <p>Tekstilmengden bestod av forskjellige stoffer.</p> <ul style="list-style-type: none">■ Etertørk med <i>Lufting varm</i>.■ Velg et bedre egnet program neste gang. <p>Tips: Du kan tilpasse tørketrinnene individuelt for noen programmer. Se kapittel «Programmeringsfunksjoner», avsnitt «<i>P01</i> Tørketrikk Bomull», «<i>P02</i> Tørketrikk Lettstelt».</p> |
| Tekstiler eller hodeputer fylt med dun danner en ubehagelig lukt under tørking. | <p>Tekstilene ble vasket med for lite vaskemiddel. Dun er et naturprodukt, og kan føre til mer eller mindre luktdannelse ved oppvarming.</p> <ul style="list-style-type: none">■ Tekstiler: Bruk tilstrekkelig vaskemiddel når du vasker.■ Hodeputer: Luft hodeputene utenfor tørketrommelen. |
| Tekstiler av syntetfiber er statisk ladet etter tørkingen. | <p>Syntetfiber har en tendens til å bli statisk ladet.</p> <ul style="list-style-type: none">■ Tøymykner som brukes i siste skyllevann ved vask, kan redusere den statiske ladingen under tørkingen. |
| Lodannelse | <p>Under tørkingen løsner lo som hovedsakelig har dannet seg på tekstilene på grunn av slitasje ved vask eller bruk. Slitasjen på tekstilene i tørketrommelen er derimot ubetydelig.</p> <p>Lo som oppstår, blir samlet opp i lofiltrene og finfilteret og er lett å fjerne.</p> <ul style="list-style-type: none">■ Se kapittel «Rengjøring og stell». |

Tørkeprosessen varer svært lenge

| Problem | Årsak og retting |
|--|--|
| Tørkingen varer svært lenge eller blir til og med avbrutt.* | Oppstillingsrommet er for varmt. <ul style="list-style-type: none">■ Luft grundig. |
| | Lofiltrene kan være tilstoppet av fint lo, hår eller vaskemiddelrester. <ul style="list-style-type: none">■ Rengjør lofilteret og sokkelfilteret (se kapittel «Rengjøring og stell», avsnittene «Rengjøring av lofilter» og «Rengjøring av sokkelfilter»).■ Fjern synlig lo fra varmeveksleren (se kapittel «Rengjøring og stell», avsnitt «Rengjøring av sokkelfilter»). |
| | Tekstilene har eventuelt fordelt seg ugunstig eller har rullet seg sammen. Trommelen er for full. <ul style="list-style-type: none">■ Rist opp tekstilene og ta ut noen av dem.■ Start et program. |
| | Gitteret nederst til høyre er tildekket. <ul style="list-style-type: none">■ Fjern tøykurven eller andre gjenstander. |
| | Lofiltrene eller sokkelfilteret er satt inn mens de var våte. <ul style="list-style-type: none">■ Lofiltrene og sokkelfilteret må være tørre. |
| | Tekstilene er for våte. <ul style="list-style-type: none">■ Sentrifuger tekstilene med høyere sentrifugehastighet i vaskemaskinen. |
| | På grunn av metallglidelåser blir ikke tekstilenes fuktighetsgrad målt nøyaktig. <ul style="list-style-type: none">■ Åpne glidelåser heretter.■ Hvis problemet dukker opp på nytt, tørk tekstilene med programmet <i>Lufting varm</i>. |
| | |

* Slå av tørketrommelen. Etter et lite opphold slår du den på igjen før du starter et nytt program.

Hvis feil oppstår

Andre problemer

| Problem | Årsak og retting |
|--|--|
| Det høres brummelyder. | Ingen feil! Kompressoren (varmepumpen) er i drift. Det er normale lyder som oppstår når kompressoren er i drift. |
| Det er ikke mulig å starte noen programmer. | Årsaken kan ikke fastslås umiddelbart. <ul style="list-style-type: none">■ Sett inn støpselet.■ Slå på tørketrommelen.■ Lukk døren til tørketrommelen.■ Kontroller sikringen i husinstallasjonen. |
| Det er kun sensortasten <i>Start/Stop</i> som lyser pulserende. | 10 minutter etter programslutt lyser sensortasten <i>Start/Stop</i> pulserende og displayelementene blir mørke: For å spare energi. Det er ingen feil, men en forskriftsmessig funksjon. Under antikrøllfasen roterer trommelen fra tid til annen. <ul style="list-style-type: none">■ Berør en sensortast for å slå på displayelementene. Se kapittel «Programmeringsfunksjoner», avsnitt «// Standbystatus display». |
| Tørketrommelen er slått av etter programslutt. | Denne tørketrommelen slår seg av automatisk: For å spare energi. Det er ingen feil, men en forskriftsmessig funksjon. <ul style="list-style-type: none">■ Velg et program for å slå på tørketrommelen. |
| Trommelbelysningen lyser ikke. | Trommelbelysningen slår seg automatisk av når døren blir lukket. Trommelbelysningen kobler seg ut etter noen minutter for å spare energi, når døren har stått lenge oppe. Trommelbelysningen lyser når døren åpnes og tørketrommelen er slått på. |

Kontakt ved feil

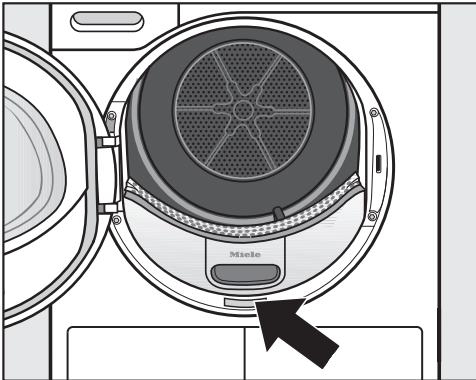
Hvis det oppstår feil som du ikke kan rette på selv, kontakt en Miele-forhandler eller Miele's serviceavdeling.

Miele's serviceavdeling kan du kontakte online på www.miele.no/husholdning/service.

Kontaktdataene til Miele's serviceavdeling finner du på slutten av dette dokumentet.

Serviceavdelingen trenger modellbetegnelse og fabrikasjonsnummer (Fabr./SN/Nr.). Begge opplysningene finner du på typeskiltet.

Typeskiltet finner du når du åpner døren til tørketrommelen:

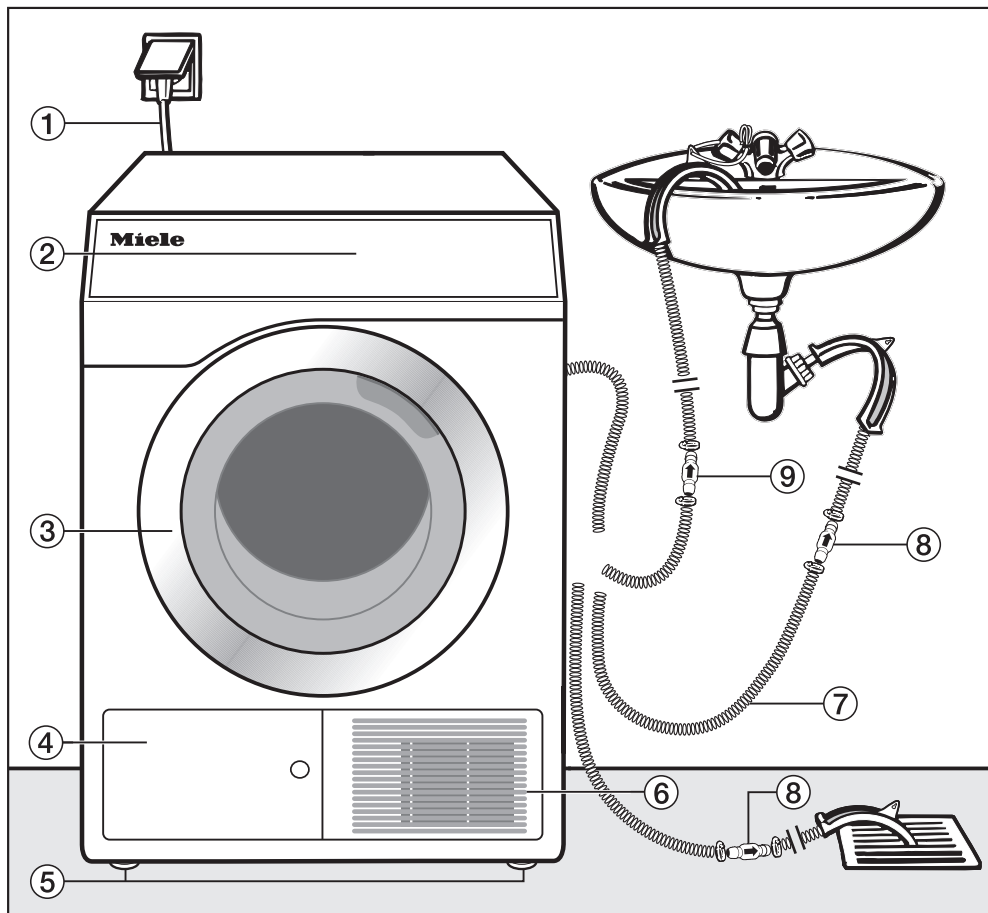


Ekstrautstyr

Ekstrautstyr til denne tørketrommelen kan kjøpes hos Miele-forhandleren eller i Miele's deleavdeling.

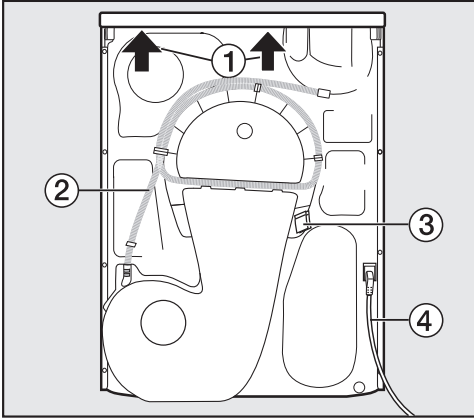
Installasjon

Front



- ① Tilkoblingsledning
- ② Betjeningspanel
- ③ Dør
- ④ Lofilterdeksel for filteret (i sokkelen)
 - må ikke åpnes under tørking
- ⑤ 4 høydejusterbare skruføtter
- ⑥ Åpning for luftavkjøling
 - må ikke blokkeres av en tøyskurv eller andre gjenstander
- ⑦ Avløpsslange for kondensvann
- ⑧ Tilbakeslagsventil, nødvendig
- ⑨ Tilbakeslagsventil, anbefalt

Bakside

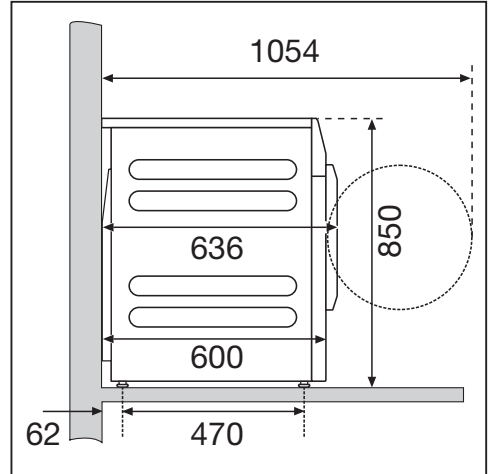


- ① Dekselfremspring med gripemuligheter for transport (piler)
- ② Avløpsslange for kondensvann
- ③ Krok for å vikle opp tilkoblingsledningen ved transport
- ④ Nettkabel

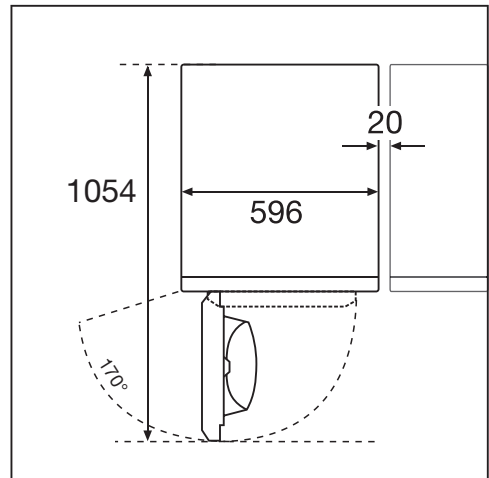
Oppstillingssituasjoner

alle målangivelser i mm

Sett fra siden

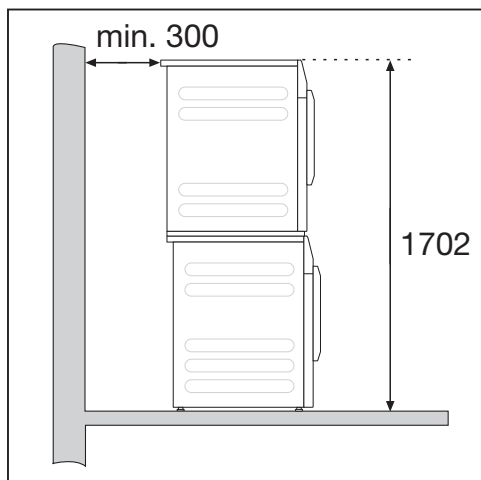


Sett ovenfra



Installasjon

Vask/tørk-søyle



Det kreves en mellomsats*. Mellomsatsen må monteres av fagfolk som er autoriserte av Miele.

Avstanden til veggen er anbefalt for å forenkle servicearbeidet.

* Miele ekstrautstyr

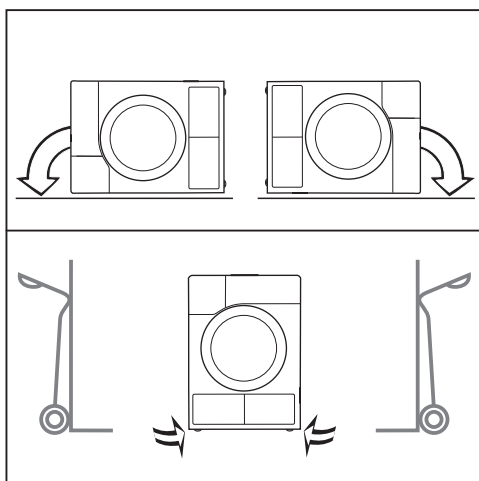
Transport av tørketrommelen til oppstillingsstedet

⚠ Skader pga. feil transport av tørketrommelen.

Hvis tørketrommelen tipper kan du skade deg og forårsake skader.

Sørg for at tørketrommelen står støtt under transport.

Transport av tørketrommelen

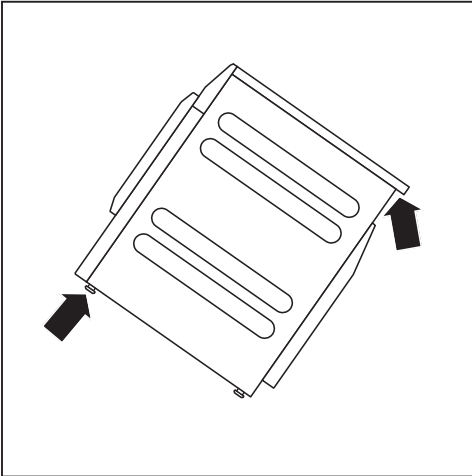


- Ved liggende transport: Legg tørketrommelen kun på den venstre eller høyre sideveggen.
- Ved stående transport: Tørketrommelen må kun transporteres med venstre eller høyre side vendt mot sekketrallen.

Bæring av tørketrommelen til oppstillingsstedet

⚠ Fare for skade pga. topplate som ikke sitter fast.

Det bakre festet på dekselet kan bli sprøtt pga. ytre omstendigheter. Dekselet kan rives løs ved bæring. Kontroller at dekselremspringet sitter godt før bæring.



- Tørketrommelen må bæres i de fremre maskinføttene og det bakre dekselremspringet.

Oppstilling

I svingområdet til maskindøren må det ikke installeres låsbare dører, skyvedører eller dører som slår motsatt vei.

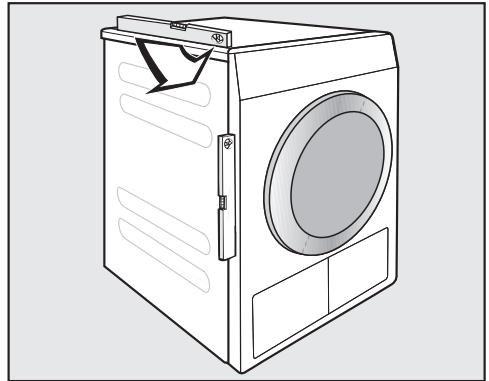
Stillstandstid etter oppstilling

⚠ Skader som følge av for tidlig igangsetting.

Varmepumpen kan bli skadet av dette.

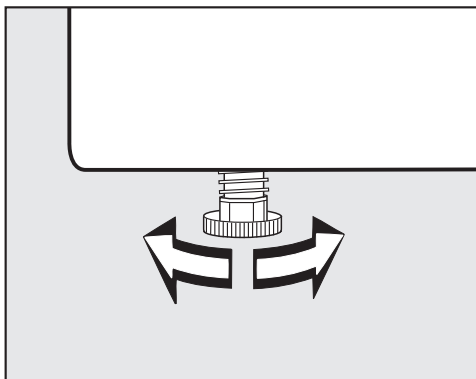
Vent en time etter oppstilling før du tar tørketrommelen i bruk.

Oppretting av tørketrommelen



Tørketrommelen må stå loddrett for å virke perfekt.

Installasjon



Utlign ujevnheter i gulvet ved å skru ut skrufføttene.

Denne tørketrommelen kan ikke bygges inn.

Ventilasjonsåpningene på tørketrommelen må ikke tildekkes. Luftspalten mellom undersiden av tørketrommelen og gulvet må ikke reduseres av sokkellister, høyflossede tepper osv. Ellers er ikke tilstrekkelig lufttilførsel sikret.

Utluftning av oppstillingsrommet

- Den kjølige luften som suges inn under tørkeprosessen varmes opp og avgis av tørketrommelen. Derfor må du sørge for tilstrekkelig ventilasjon spesielt i små rom.
- Sørg for at romtemperaturen ikke er for høy. Hvis det er andre apparater i rommet, som avgir varme, bør du lufte eller slå av disse apparatene.

Ellers må du regne med en lenger driftstid og et høyere energiforbruk.

Avløpsslange for kondensvann

Kondensvannet som oppstår under tørkingen pumpes ut gjennom avløpsslangen (på baksiden av tørketrommelen).

Plassering av avløpsslangen

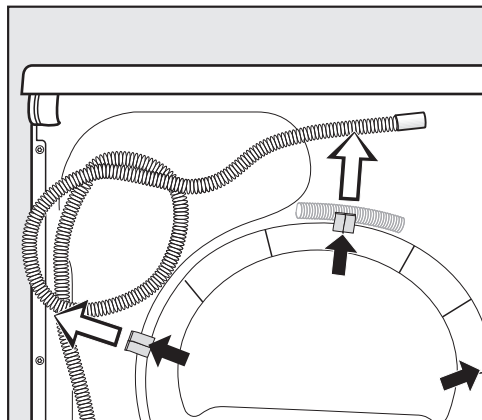
⚠ Skade på avløpsslangen ved feil håndtering.

Avløpsslangen kan bli skadet og vannet renner ut.

Ikke riv i avløpsslangen, ikke strekk den og ikke lag knekk på den.

Tips: Bruk en buet holder, for å unngå knekk på avløpsslangen.

Lengde på avløpsslange: 1 400 mm
pumpehøyde: 1 000 mm



■ Trekk avløpsslangen ut av holderne.

Muligheter for vannavløp

Tips: Følg advarslene om vann som renner ut eller tilbake, når du velger en av følgende tilkoblingsmuligheter.

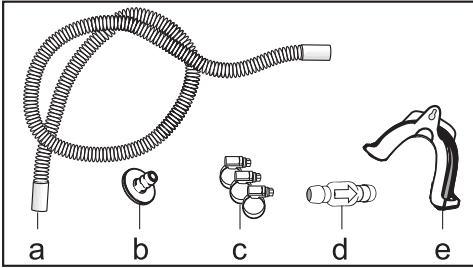
- Slangen henges på en vask- eller utslagsvask:
- Avløp i et gulvsluk (Gully)
- Fasttilkobling til en vannlås i vaskekummen
- Diverse tilkoblingsmuligheter hvor det i tillegg er tilkoblet en vaskemaskin eller en oppvaskmaskin

⚠ Skader pga. vannlekkasje. Hvis enden på slangen løsner kan vann som renner ut forårsake skade. Sikre avløpsslangen så den ikke glir ned (f.eks. ved å binde den fast).

⚠ Materiellskader pga. kondensvann som renner tilbake. Vann kan renne tilbake i tørketrommelen eller bli sugd opp. Tørketrommelen kan bli skadet og vannet renner ut. Bruk tilbakeslagsventilen når slangeenden dyppes i vann eller den installeres til diverse vannførende tilkoblinger.

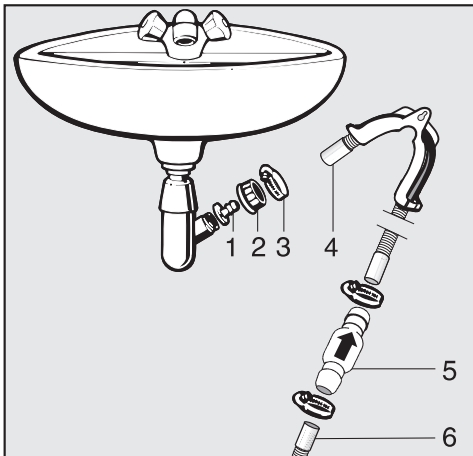
Installasjon

Utpumpingstilbehør, vedlagt



- a. Slangeforlengelse
- b. Adapter
- c. Slangeklemmer
- d. Tilbakeslagsventil
- e. Slangeholder

Eksempel: Fasttilkobling til en vaskekum-vannlås



- 1. Adapter
- 2. Koblingsmutter for vannlås
- 3. Slangeklemme
- 4. Slangeforlengelse
- 5. Tilbakeslagsventil og slangeklemmer
- 6. Tørketrommelens avløpsslange

- Installer adapteren **1** med vaskekum-koblingsmutteren **2** på vaskekumlåsen. Som regel er vaskekum-koblingsmutteren utstyrt med en skive, som du må ta av.
- Stikk slangeenden **4** på adapteren **1**.
- Skru slangeklemmen **3** godt til med en skrutrekker rett bak koblingsmutteren.
- Sett tilbakeslagsventilen **5** i avløpsslengen **6** fra tørketrommelen.

Tilbakeslagsventilen **5** må monteres slik at pilen peker i flyteretningen (retning vaskekummen).


- Fest tilbakeslagsventilen med slangeklemmene.

Elektrotilkobling

Beskrivelsen gjelder tørketromler med støpsel og for tørketromler uten støpsel.

For tørketromler med støpsel gjelder følgende:

- Tørketrommelen leveres tilkoblingsklar med tilkoblingskabel og støpsel.
- Støpselet må være tilgjengelig til enhver tid, slik at tørketrommelen kan kobles fra strømforsyningen.

 Skader som følge av feil tilkoblingsspennning.

Tilkobling og sikring: se typeskiltet. Kontroller at opplysningene på typeskiltet stemmer med dataene for elektroanlegget.

Tilkoblingen kan bare gjøres til et fast installert elektrisk anlegg, som er utført iht. nasjonale forskrifter.

Tørketrommelen må ikke kobles til en skjøteledning, f.eks. flerveisstikkontakt o.l., for å utelukke en potensiell fare (brannfare).

Hvis det er planlagt en fasttilkobling, må det være en flerpolet skilleanordning på installasjonsstedet. Som skilleanordning gjelder brytere med en kontaktåpning på mer enn 3 mm. Dette er f.eks. overstrømvern, sikringer og jordfeilbrytere (IEC/EN 60947). Denne tilkoblingen skal kun utføres av godkjente elektrofagfolk.

Stikkontakt eller skilleanordning må til enhver tid være tilgjengelig.

 Fare for elektrisk støt gjennom nettspenning.

Hvis tørketrommelen kobles fra nettet, må skillepunktet sikres mot utilsiktet innkobling.

Sørg for at skilleanordningen kan slås av, eller at stedet med skilleanordningen alltid er under oppsyn.

En nyinstallasjon av tilkoblingen, endringer i anlegget eller en kontroll av jordledningen inkludert fastsettelse av riktig sikring, må kun utføres av en autorisert el-installatør eller godkjente elektrofagfolk som kjenner de særskilte kravene til el-foretakene.

Ikke installer innretninger som automatisk kobler ut tørketrommelen (f.eks. tidsur).

Tekniske data

| | |
|---|-------------------------------------|
| Høyde | 850 mm |
| Bredde | 596 mm |
| Bredde (kun for maskin med topplate i rustfritt stål) | 605 mm |
| Dybde | 636 mm |
| Dybde med åpen dør | 1054 mm |
| Vekt | 62 kg |
| Trommelvolum | 120 l |
| Kapasitet | 7 kg (vekt tørre tekstiler) |
| Slangelengde | 1400 mm |
| Lengde på nettkabelen | 2000 mm |
| Tilkoblingsspenning | se typeskiltet på maskinens bakside |
| Tilkoblingsverdi | se typeskiltet på maskinens bakside |
| Sikring | se typeskiltet på maskinens bakside |
| Godkjenninger | se typeskiltet på maskinens bakside |
| LED Light Emitting Diode | Klasse 1 |
| Betegnelse på kjølemiddelet | R450A |
| Kjølemiddelmengde | 0,310 kg |
| Kjølemiddel med drivhuspotensial | 605 kg CO ₂ e |
| Produkt med drivhuspotensial | 188 kg CO ₂ e |
| Maks. gulvbelastning under drift | 925 N |
| Anvendte standarder for produkt-sikkerhet | iht. EN 50570, EN 60335 |
| A-vektet lydeffekt på arbeidsplassen L_{pA} i henhold til EN ISO 11204/11203 | < 70 dB re 20 μ Pa |

Datablad for husholdningstørketromler

Etter delegert forordning (EU) nr. 392/2012

| MIELE | |
|--|-------------------|
| Modellnavn/-kjennetegn | PDR300HP SmartBiz |
| Nominell kapasitet ¹ | 7,0 kg |
| Type husholdningstørketrommel (Utluftning / kondens) | - / • |
| Energiklasse | |
| A +++(høyeste effektivitet) til D (laveste effektivitet) | A+++ |
| Vektet årlig energiforbruk (AE _e) ² | 152 kWh/år |
| Tørketrommel (Med / uten automatikk) | • / - |
| Energiforbruk i standard bomullsprogrammet | |
| Energiforbruk ved full maskin | 1,22 kWh |
| Energiforbruk ved halv maskin | 0,71 kWh |
| Vektet effektforbruk i avslått tilstand (P _o) | 0,40 W |
| Vektet effektforbruk i standby/ventetilstand (P _i) | 0,40 W |
| Standby/ventetilstandens varighet (T _i) ³ | 15 min |
| Standardprogram, som informasjonen på etiketten og databladet er basert på ⁴ | Bomull med pil |
| Programtid for standard bomullsprogrammet | |
| Vektet programtid | 131 min |
| Programtid ved full maskin | 165 min |
| Programtid ved halv maskin | 106 min |
| Kondenseringsklasse ⁵ | |
| A (høyeste effektivitet) til G (laveste effektivitet) | A |
| Vektet kondenseringseffekt i «standard bomullsprogrammet ved full maskin og halv maskin» | 95 % |
| Gjennomsnittlig kondenseringseffekt i «standard bomullsprogrammet ved full maskin» | 95 % |
| Gjennomsnittlig kondenseringseffekt i «standard bomullsprogrammet ved halv maskin» | 95 % |
| Lydnivå (L _{WA}) ⁶ | 66 dB(A) re 1 pW |
| Innbyggingsmaskin | - |

• Ja, finnes

¹ 1 kg bomullstøy for standard bomullsprogrammet ved full maskin

² Basert på 160 tørkesykluser for standard bomullsprogrammet ved full maskin og ved halv maskin, og forbruket til funksjonene med lavt effektforbruk. Det faktiske energiforbruket per syklus er avhengig av hvordan maskinen brukes.

Tekniske data

- ³ Dersom husholdingstørketrommelen er utstyrt med effektstyringssystem
- ⁴ Dette programmet er egnet for tørking av normalt, vått bomullstøy og er det mest energieffektive når det gjelder energiforbruket for bomull.
- ⁵ Dersom husholdingstørketrommelen er en kondestørketrommel
- ⁶ For standard bomullsprogrammet ved full maskin

Forbruksdata

| | Tekstil- mengde ¹ | Sentrifuge- hastighet i vaske- maskinen | Rest- fuktig- het | Energi | Pro- gramtid |
|--|---------------------------------|--|-------------------------|--------|-----------------|
| | kg | o/min | % | kWh | min |
| ◀ Bomull Eco Skaptørt ² | 7,0 | 1000 | 60 | 1,22 | 165 |
| | 3,5 | 1000 | 60 | 0,71 | 106 |
| Koke-/Kulørtvask skaptørt | 7,0 | 1200 | 53 | 1,08 | 133 |
| | 7,0 | 1400 | 50 | 1,02 | 125 |
| | 7,0 | 1600 | 44 | 0,90 | 110 |
| Koke-/Kulørtvask stryketørt | 7,0 | 1000 | 60 | 0,92 | 130 |
| | 7,0 | 1200 | 53 | 0,84 | 101 |
| | 7,0 | 1400 | 50 | 0,78 | 94 |
| | 7,0 | 1600 | 44 | 0,66 | 79 |
| Lettstelt skaptørt | 4,0 | 1200 | 40 | 0,47 | 74 |
| Finish ull | 2,0 | 1000 | 50 | 0,02 | 5 |
| Skånsom glatting | 1,0 | 1000 | 50 | 0,30 | 50 |
| Ekspress skaptørt | 4,0 | 1000 | 60 | 0,85 | 125 |
| ¹ Vekt tørre tekstiler | | | | | |
| ² Testprogram iht. norm 392/2012/EU for energimerking. Målt iht. EN 61121 | | | | | |
| Alle verdier som ikke er merket, er beregnet iht. norm EN 61121 | | | | | |

Forbruksdataene kan avvike fra de oppgitte verdiene – avhengig av tekstilmengde, forskjellige tekstiltyper, restfuktighet etter sentrifugering, spenningsvariasjoner i elektronettet eller vannhardheten og valgte tillegg.

Programmeringsfunksjoner

Programmering

Med programmeringsfunksjonene kan du tilpasse tørketrommelens elektronikk til dine personlige behov.

Programmeringen skjer i følgende trinn (1, 2, 3 ... 9) ved hjelp av sensortastene.

Gå inn på programmeringsnivå

Forutsetning

- Programvelgeren er stilt inn på en hvilken som helst programinnstilling.
- Døren til tørketrommelen er åpnet.

- 1 Berør sensortasten *Start/Stop* og hold denne sensortasten inne under trinnene 2-3.
- 2 Lukk døren til tørketrommelen.
- 3 Vent til sensortasten *Start/Stop*, som nå blinker raskt, starter å lyse konstant ...
- 4 ... og slipp deretter sensortasten *Start/Stop*.

P01 lyser i tidsdisplayet.

Velg og legg til programmeringsfunksjon

Nummeret på programmeringsfunksjonen vises i tidsdisplayet med *P* i kombinasjon med et tall: f.eks. *P01*.

- 5 Ved berøring av sensortastene $>$ eller $<$ velger du trinnvis enten den neste eller den forrige programmeringsfunksjonen:

| Programmeringsfunksjon | |
|------------------------|-------------------------------|
| <i>P01</i> | Tørketrinn Koke-/Kulørtvask |
| <i>P02</i> | Tørketrinn Lettstelt |
| <i>P04</i> | Avkjølingsfase |
| <i>P05</i> | Lydstyrke varselsignal |
| <i>P06</i> | Tastelyd |
| <i>P07</i> | PIN-kode |
| <i>P08</i> | Ledningsevne |
| <i>P11</i> | Standbystatus betjeningspanel |
| <i>P13</i> | Memory |
| <i>P14</i> | Antikrøll |
| <i>P19</i> | Varselsignal |
| <i>P20</i> | Luftveiindikator |
| <i>P23</i> | Dimmet lysstyrke i lysfeltene |

- 6 Bekreft den valgte programmeringsfunksjonen med sensortasten *Start/Stop*.

Programmeringsfunksjoner

Bearbeide og lagre programmeringsfunksjon

En programmeringsfunksjon kan enten slås på/av, eller det kan velges ulike opsjoner.

Opsjonen til programmeringsfunksjonen vises i tidsdisplayet med - i kombinasjon med et tall: f.eks. -00.

- 7 Ved å berøre sensortastene > eller < slås programmeringsfunksjonen på/av eller det kan velges en opsjon:

| Programmeringsfunksjon | Valgmuligheter | | | | | | | |
|------------------------|----------------|-----|-----|-----|-----|-----|-----|-----|
| | -00 | -01 | -02 | -03 | -04 | -05 | -06 | -07 |
| | P01 | | X | X | X | ✓ | X | X |
| P02 | | X | X | X | ✓ | X | X | X |
| P04 | ✓ | X | X | X | X | til | | -09 |
| P05 | | X | ✓ | | | | | |
| P06 | X | ✓ | | | | | | |
| P07 | ✓ | X | | | | | | |
| P08 | | ✓ | X | | | | | |
| P11 | X | | ✓ | | | | | |
| P13 | ✓ | X | | | | | | |
| P14 | X | X | ✓ | | | | | |
| P19 | ✓ | X | | | | | | |
| P20 | X | X | ✓ | X | | | | |
| P23 | | X | ✓ | X | X | X | X | X |

X = kan velges

✓ = Fabrikkinnstilling

- 8 Bekreft valget med sensortasten Start/Stop.

Nå lyser nummeret for programmeringsfunksjonen igjen: f.eks. P01.

Gå ut av programmeringsnivå

- 9 Drei programvelgeren til ⏪.

Programmeringen er nå lagret. Du kan endre den igjen når som helst.

Programmeringsfunksjoner

P01 Tørke-trinn Koke-/Kulørt-vask

Tørke-trinnene til programmet *Koke-/Kulørtvask* kan tilpasses i 7 trinn.

Valg

- 01 = Enda fuktigere
- 02 = Fuktigere
- 03 = Litt fuktigere
- 04 = **Fabrikkinnstilling**
- 05 = Litt tørrere
- 06 = Tørrere
- 07 = Enda tørrere

P02 Tørke-trinn Lettstelt

Tørke-trinnene til programmet *Lettstelt* kan tilpasses i 7 trinn.

Valg

- 01 = Enda fuktigere
- 02 = Fuktigere
- 03 = Litt fuktigere
- 04 = **Fabrikkinnstilling**
- 05 = Litt tørrere
- 06 = Tørrere
- 07 = Enda tørrere

P04 Avkjølingsfase

Den automatiske avkjølingsfasen før programslutt kan forlenges.

Valg

- 00 = **Fabrikkinnstilling**
- 01 = 2 minutter lengre avkjølingstid
- 02 = 4 minutter lengre avkjølingstid
- 03 = 6 minutter lengre avkjølingstid
- 04 = 8 minutter lengre avkjølingstid
- 05 = 10 minutter lengre avkjølingstid
- 06 = 12 minutter lengre avkjølingstid
- 07 = 14 minutter lengre avkjølingstid
- 08 = 16 minutter lengre avkjølingstid
- 09 = 18 minutter lengre avkjølingstid

P05 Lydstyrke varselsignal

Lydstyrken på varselsignalet kan endres.

Valg

- 01 = Lavere
- 02 = **Fabrikkinnstilling**

P05 Tastelyd

Tastelyden ved berøring av sensortastene kan kobles ut.

Valg

-00 = Av

-01 = **Fabrikkinnstilling**

P07 PIN-kode

PIN-koden beskytter tørketrommelen mot bruk av fremmede.

Når PIN-koden er aktivert, må koden legges inn når du slår på tørketrommelen, slik at tørketrommelen kan betjenes.

Valg

-00 = **Av (fabrikkinnstilling)**

-01 = På

Hvis du har valgt -01, kan tørketrommelen kun betjenes etter at tørketrommelen er slått på og PIN-koden er lagt inn.

Betjening av tørketrommelen med PIN-kode

Etter at du har slått på tørketrommelen blinker og lyser ... i tidsdisplayet.

PIN-koden er 250 og kan ikke endres.

- Berør sensortasten >, til 2.. blinker som første tall.
- Bekreft med sensortasten *Start/Stop*.
- Legg inn de andre tallene på samme måte.

Etter at 250 er lagt inn og bekreftet, kan tørketrommelen betjenes.

P08 Ledningsevne

Denne programmeringsfunksjonen skal bare stilles inn hvis restfuktigheten ikke blir målt riktig pga. ekstremt bløtt vann.

Valg

-01 = **Av (fabrikkinnstilling)**

-02 = Lav

Forutsetning

Vannet som tekstilene ble vasket i, er ekstremt bløtt, og ledeverdien (den elektriske ledningsevnen) er lavere enn 150 $\mu\text{S}/\text{cm}$. Ledeverdien på drikkevannet får du ved å kontakte det lokale vannverket.

-02 skal kun aktiveres dersom nevnte forutsetninger er tilstede. Ellers blir ikke tørkeresultatet tilfredsstillende.

Programmeringsfunksjoner

P11 Standbystatus betjeningspanel

For å spare strøm i et pågående program blir tidsdisplayet og sensortastene mørke etter 10 minutter. I dette tilfellet lyser sensortasten *Start/Stop* pulserende.

Men: Ved feil slår det seg ikke av.

Valg

-00 = **Av**

Tidsdisplayet og sensortastene blir ikke mørke.

-02 = **På (fabrikkinnstilling)**

Tidsdisplayet og sensortasten blir mørke etter 10 minutter i et pågående program.

«Slå på» displayet igjen

- Berør sensortasten *Start/Stop*. Dette har ingen innvirkning på et program som pågår.

P13 Memory

Dette kan du stille inn: Elektronikken lagrer et valgt program med tørkeprogram eller andre valg. Tiden for programmet *Lufting varm* lagres også. Ved neste programvalg vises disse innstillingene.

Valg

-00 = **Av (fabrikkinnstilling)**

-01 = På

P14 Antikrøll

Trommelen roterer i en spesiell anti-krøll-rytme maks. 2 timer etter at tørkeprogrammet er slutt. Dette er for å unngå krøller og bretter, dersom tekstilene ikke blir tatt ut umiddelbart etter programslutt. Du kan forkorte varigheten.

Valg

-00 = Ingen antikrøll

-01 = 1 time

-02 = **2 timer (fabrikkinnstilling)**

P19 Varselsignal


Varselsignalet lyder ved programslutt.

Valg

-00 = **Av (fabrikkinnstilling)**

-01 = På


P20 Luftveiindikator

Lo må fjernes etter tørking. Dessuten vil kontrollampen lyse  så snart det foreligger en viss lodannelse. Du kan selv stille inn hvor mye lo det skal ha samlet seg innen denne påminnelsen vises.

Prøv deg frem til hvilken av valgmulighetene som passer for deg.

Valg

-00 = Av

Kontrollampen  lyser ikke.
Hvis det er store hindringer i luftføringen, avbrytes programmet og kontrollmeldingen *F 055* vises, uavhengig av denne opsjonen.

-01 = Ikke-ømfintlig

Kontrollampen  lyser først ved sterk lodannelse.

-02 = **Normal (fabrikkinnstilling)**

-03 = Ømfintlig

Kontrollampen  lyser allerede ved liten lodannelse.

P23 Dimmet lysstyrke i lysfeltene

Lysstyrken på de dimmede sensortastene i betjeningspanelet kan stilles i 7 forskjellige trinn.

Lysstyrken blir stilt inn omgående ved valg av de forskjellige trinnene.

Valg

-01 = Mørkeste trinn

-02 = **Fabrikkinnstilling**

...

-07 = Lyseste trinn

Miele AS

Nesbruveien 71

1394 NESBRU

Postboks 194

1378 NESBRU

Telefon 67 17 31 00

Telefax 67 17 31 10

Internett: www.miele.no/professional

E-post: professional@miele.no

Foretaksnr. NO 919 157 089 MVA



Miele & Cie. KG

Carl-Miele-Straße 29, 33332 Gütersloh, Tyskland

PDR 300 HP SmartBiz

no-NO

M.-Nr. 12 258 730 / 00