

Instruções de utilização e montagem

Exaustor



Antes da montagem, instalação e início de funcionamento é **imprescindível** que leia as instruções de utilização e montagem atentamente. Desta forma não só se protege como evita anomalias no aparelho.

Índice

Medidas de segurança e precauções	4
O seu contributo para a proteção do ambiente	13
Vista geral do exaustor	14
Descrição de funcionamento	16
Utilização	17
Ligar o ventilador	17
Selecionar o nível de potência.....	17
Funcionamento continuado	17
Desligar o ventilador	17
Ligar/desligar a iluminação da zona de cozinhar	17
Gestão de energia	17
Desativar/ativar o sistema de controlo de energia	18
Desativação de segurança	18
Dicas de economia de energia	19
Limpeza e manutenção	20
Revestimento exterior.....	20
Indicações especiais para aparelhos com revestimento exterior de cor.....	20
Filtro de gorduras.....	20
Trocar o filtro de gorduras.....	22
Filtro de carvão	22
Eliminar o filtro de odores.....	23
Filtro de odores regenerável.....	23
Serviço de assistência técnica	24
Contacto no caso de avarias	24
Posição da placa de características.....	24
Garantia	24
Instalação	25
Antes da instalação	25
Retire a película de proteção.	25
Material de instalação	25
Dimensões do aparelho.....	26
Distância entre a zona de cozinhar e o exaustor (S)	27
Recomendações de montagem	28
Desenhos para a montagem na parede	28

Tubo de saída de ar	29
Válvula antirretorno.....	30
Água condensada	30
Silenciador	31
Ligação elétrica.....	32
Dados Técnicos	33
Acessório que pode ser adquirido posteriormente para funcionamento por re-circulação de ar.....	33

Medidas de segurança e precauções

Este exaustor corresponde às normas de segurança prescritas. A utilização inadequada pode, contudo, resultar em ferimentos para as pessoas e danos materiais.

Leia atentamente as instruções de utilização e montagem antes de colocar o exaustor em funcionamento. Elas contêm indicações importantes sobre a montagem, segurança, utilização e manutenção. Desta forma, não só estará a proteger-se, como também evita danos no exaustor.

Conforme a norma IEC 60335-1, a Miele chama expressamente a atenção para o facto de que o capítulo para a instalação do aparelho, assim como as indicações de segurança e os avisos, devem ser obrigatoriamente lidos e cumpridos.

A Miele não assume responsabilidade por danos ocorridos devido à inobservância destas indicações.

Guarde as instruções de utilização e montagem transmita-as a um eventual futuro proprietário.

Uso adequado

- ▶ Este exaustor destina-se ao uso doméstico e em ambientes domésticos.
- ▶ Este exaustor não se destina a ser utilizado no exterior.
- ▶ Utilize o exaustor apenas a nível doméstico para extrair e limpar os vapores que se formam durante a preparação dos alimentos. Qualquer outra utilização não é permitida.
- ▶ O exaustor pode ser utilizado pelo sistema de circulação de ar sobre uma placa a gás mas não para ventilação da cozinha. Para isso, consulte um técnico especializado em gás.

Medidas de segurança e precauções

▶ As pessoas que, devido às suas capacidades físicas, sensoriais ou psíquicas ou ainda por inexperiência ou desconhecimento, não estejam em condições de utilizar o exaustor com segurança terão de estar sob vigilância durante a utilização.

Estas pessoas só podem utilizar o exaustor sem serem vigiadas se o seu funcionamento lhes foi explicado de forma que o possam utilizar com segurança. Devem ainda de ter capacidade para reconhecer e compreender os possíveis perigos de uma utilização incorreta.

Crianças em casa

▶ As crianças menores de 8 anos devem ser mantidas afastadas do exaustor, a menos que sejam continuamente supervisionadas.

▶ As crianças a partir dos 8 anos de idade só podem utilizar o exaustor sem serem vigiadas se o seu funcionamento lhes tiver sido explicado, de forma que o possam utilizar com segurança. As crianças devem ter capacidade para reconhecer e compreender os possíveis perigos de uma utilização incorreta.

▶ As crianças não devem efetuar trabalhos de limpeza ou manutenção no exaustor sem serem vigiadas.

▶ Vigie as crianças que se encontrem perto do exaustor. Não permita que as crianças brinquem com o exaustor.

▶ A luz da iluminação da zona de cozinhar é bastante intensa. Tome especial cuidado com os bebés, para que não olhem diretamente para as lâmpadas.

▶ Risco de asfixia. As crianças ao brincarem com o material da embalagem (p. ex., películas) podem correr risco de asfixia caso se envolvam ou tapem a cabeça com esse material. Mantenha o material da embalagem fora do alcance das crianças.

Medidas de segurança e precauções

Segurança técnica

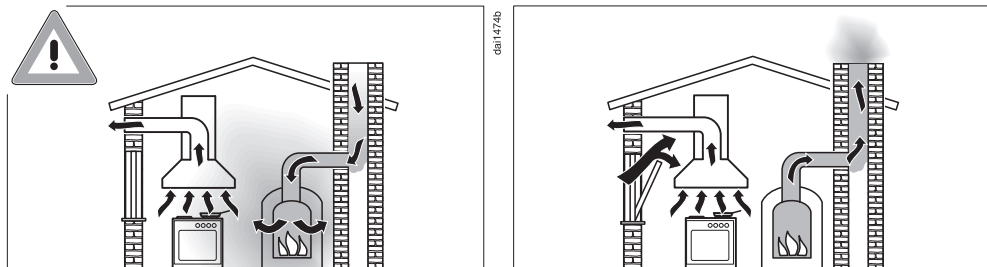
- ▶ Instalação inadequada ou trabalhos de reparação e manutenção executados indevidamente podem ter consequências graves para o utilizador. Os trabalhos de instalação, manutenção e reparação só devem ser executados por técnicos autorizados Miele.
- ▶ Os danos no exaustor podem pôr a sua segurança em risco. Verifique se há algum dano visível. Nunca ponha um exaustor danificado em funcionamento.
- ▶ A segurança elétrica do aparelho só está garantida se a ligação à corrente for efetuada por meio de uma tomada com contato de segurança. Este requisito fundamental de segurança deve existir. Em caso de dúvida contacte um eletricista e mande rever a instalação elétrica.
- ▶ É possível um funcionamento temporário ou permanente num sistema de alimentação energética autossuficiente ou não-síncrono de rede (por ex. microrredes, sistemas de reserva). O pré-requisito para o funcionamento é que o sistema de alimentação elétrica esteja em conformidade com as especificações da EN 50160 ou comparável. As medidas de proteção previstas na instalação doméstica e neste produto Miele devem também ser asseguradas na sua função e modo de funcionamento em funcionamento isolado ou em funcionamento não-síncrono ou ser substituídas por medidas equivalentes na instalação. Como descrito, por ex., na publicação atual do VDE-AR-E 2510-2.
- ▶ Os dados sobre a ligação elétrica (frequência e tensão) mencionados na placa de características do exaustor devem corresponder à tensão da rede elétrica, para que sejam evitadas avarias no exaustor. Compare os dados de ligação antes de efetuar a ligação. Em caso de dúvida, contacte um eletricista.
- ▶ Tomadas múltiplas ou um cabo de prolongamento não garantem a segurança necessária (risco de incêndio). Não utilize estes dispositivos para ligar o exaustor à corrente elétrica.
- ▶ Utilize o exaustor só após estar montado, para que o correto funcionamento fique garantido.

Medidas de segurança e precauções

- ▶ Este exaustor não pode ser utilizado em locais móveis (por ex. embarcações).
- ▶ Se eventualmente tocar em alguma peça condutora elétrica ou se efetuar alterações elétricas ou mecânicas pode possivelmente provocar avarias de funcionamento no exaustor.
O revestimento só pode ser aberto para fins de montagem e limpeza e tal como se encontra descrito. Outras partes do revestimento não devem ser abertas.
- ▶ Perde o direito à garantia se o exaustor não for reparado por um técnico autorizado Miele.
- ▶ Se o cabo de ligação (caso exista) estiver danificado só um técnico qualificado poderá efetuar a sua substituição.
- ▶ As lâmpadas da iluminação estão instaladas de forma fixa. A substituição só pode ser efetuada por um técnico autorizado pela Miele ou pelo serviço de assistência técnica da Miele.
- ▶ O exaustor tem de ser desligado da corrente sempre que sejam efetuados trabalhos de instalação e manutenção assim como reparações. Só está desligado da corrente quando:
 - os disjuntores do quadro elétrico estiverem desligados; ou
 - os fusíveis roscados da instalação elétrica estiverem completamente desparafusados; ou
 - desligando a ficha (caso exista) da tomada. Não puxe pelo cabo elétrico mas sim pela ficha para desligar o aparelho da corrente.

Medidas de segurança e precauções

Funcionamento em simultâneo com outros aparelhos de combustão aberta



⚠ Perigo de intoxicação por gases de combustão.

Em caso de utilização simultânea do exaustor com um aparelho de combustão aberta no mesmo espaço ou com ventilação interligada, deve ter-se o máximo de cuidado.

Os aparelhos de combustão aberta extraem o ar de combustão do espaço de instalação e conduzem os gases de escape, através de um sistema de escape (por exemplo, chaminé), para o exterior. Estes podem ser, por exemplo, aparelhos de aquecimento de funcionamento a gás, óleo, madeira ou carvão, esquentadores, caldeiras, fogões ou fornos.

O exaustor extrai o ar ambiente da cozinha e dos espaços adjacentes. Isto aplica-se aos seguintes modos de funcionamento:

- modo de funcionamento por saída de ar;
- modo de funcionamento por recirculação de ar com caixa de ar recirculado disposta exteriormente.

A insuficiência de fornecimento de ar causa um vácuo. O ar necessário para a combustão é insuficiente. A combustão é prejudicada. Os gases de combustão nocivos da chaminé ou da conduta de extração podem retornar para o espaço de habitação. Isso pode ser fatal.

Medidas de segurança e precauções

O funcionamento seguro é possível quando, durante o funcionamento simultâneo do exaustor e do aparelho de combustão aberta no mesmo espaço ou com ventilação interligada, é conseguido um vácuo de, no máximo, 4 Pa (0,04 mbar), evitando-se, assim, a sucção dos gases de escape do aparelho de volta para o interior.

Isto pode ser alcançado se o ar necessário para a combustão conseguir entrar através de aberturas que podem ser fechadas, por exemplo, em portas ou janelas. Neste caso, deve assegurar-se a existência de uma área de passagem suficiente da abertura de entrada de ar. Geralmente, uma caixa de entrada/extração por si só não é suficiente para garantir uma ventilação segura.

Ao efetuar a avaliação deve considerar-se sempre todo o sistema de ventilação da habitação. Para tal, procure aconselhamento junto de um limpa-chaminés competente.

Se o exaustor for utilizado no modo de funcionamento por circulação de ar, no qual o ar é devolvido para o espaço de instalação, então é seguro o funcionamento simultâneo com um aparelho de combustão aberta.

Medidas de segurança e precauções

Utilização adequada

▶ Risco de incêndio devido a chamas abertas.

Nunca trabalhe com chamas abertas sob o exaustor. Assim, é proibido, p. ex., flambear e grelhar com chamas abertas. O exaustor ligado puxa as chamas para dentro do filtro. A gordura acumulada na cozinha pode incendiar-se.

▶ O calor que se forma ao cozinhar numa placa a gás pode danificar o exaustor.

- Não mantenha a placa a gás ligada sem que o recipiente tape completamente o bico aceso. Mesmo que retire o recipiente de cima da placa a gás durante um curto espaço de tempo é necessário desligar a chama.
- Utilize um recipiente que corresponda ao tamanho da zona de cozinhar.
- Regule a chama de forma que não ultrapasse nunca a base do recipiente.
- Evite aquecer demasiadamente o recipiente (por ex. se cozinhar utilizando um recipiente Wok).

▶ A água condensada pode provocar danos por corrosão no exaustor. Ligue o exaustor sempre que utilizar uma zona de cozinha, para evitar a acumulação de água condensada.

▶ O óleo e a gordura sobreaquecidos podem inflamar e podem incendiar o exaustor.

Supervisione panelas, frigideiras e fritadeiras ao cozinhar com óleo e gordura. Mesmo em grelhadores elétricos, deve existir uma supervisão constante.

Medidas de segurança e precauções

- ▶ Acumulação de gordura e sujidade prejudicam o funcionamento do exaustor.
Nunca utilize o exaustor sem os filtros, para que fique assegurada a limpeza dos vapores e fumos formados durante o cozinhar.
- ▶ Durante o tempo de cozinhar o exaustor aquece bastante devido ao calor proveniente dos recipientes.
Só depois do exaustor ter arrefecido é que pode tocar no revestimento do exaustor e nos filtros.

Instalação adequada

- ▶ Considere as indicações do fabricante do seu equipamento de cozinha para saber se é possível o funcionamento em combinação com um exaustor.
- ▶ O exaustor não deve ser instalado sobre lareiras.
- ▶ Se a distância entre a zona de cozinhar e o exaustor for demasiado reduzida, podem ocorrer danos no exaustor.
Se não for especificada uma distância de segurança maior pelo fabricante do equipamento de cozinha, devem ser respeitadas as distâncias mínimas entre o aparelho e a borda inferior do exaustor indicadas no capítulo «Instalação».
Se existir mais do que um equipamento sob o exaustor, para os quais são válidas diferentes distâncias de segurança, deve ser sempre observada a distância maior.
- ▶ Para fixar o exaustor, deve prestar atenção às indicações mencionadas no capítulo «Instalação».
- ▶ Os componentes podem ter pontas afiadas e provocar ferimentos. Utilize luvas de proteção durante a montagem.
- ▶ Só devem ser utilizados tubos de evacuação do ar de material não inflamável. Em lojas da especialidade ou nos serviços Miele pode obter tubos de saída de ar adequados.
- ▶ O tubo de evacuação do ar não deve ser conduzido para uma chaminé por onde sejam evacuados fumos ou gases.

Medidas de segurança e precauções

▶ Se o ar for conduzido através de uma chaminé, de evacuação de fumos ou gases fora de serviço, devem ser seguidas as normas em vigor.

Limpeza e manutenção

▶ Existe risco de incêndio se a limpeza não for efetuada de acordo com o indicado no livro de instruções.

▶ O vapor de um aparelho de limpeza a vapor, pode atingir peças condutoras elétricas e provocar curto-circuito.

Nunca utilize um aparelho de limpeza a vapor para limpar o aparelho.

Acessórios e peças de substituição

▶ Utilize apenas acessórios originais Miele. Se forem montados ou ligados outros acessórios ou peças, fica excluído o direito à garantia.

▶ Só com peças originais é que a Miele garante o cumprimento das condições de segurança. As peças com defeito só podem ser substituídas por peças originais Miele.

▶ A Miele oferece-lhe uma garantia de entrega de até 15 anos, mas não inferior a 10 anos, para peças de substituição funcionais após o final de produção da série do seu exaustor.

O seu contributo para a proteção do ambiente

Eliminação da embalagem

A embalagem é utilizada para o manuseamento e protege o aparelho contra danos que possam ocorrer durante o transporte. Os materiais da embalagem são selecionados do ponto de vista ecológico e de eliminação e são geralmente recicláveis.

A devolução da embalagem ao ciclo de reciclagem contribui para a economia de matérias-primas. Utilize pontos de recolha de resíduos com triagem de materiais e possibilidades de devolução das embalagens. O seu distribuidor Miele aceita de volta as embalagens de transporte.

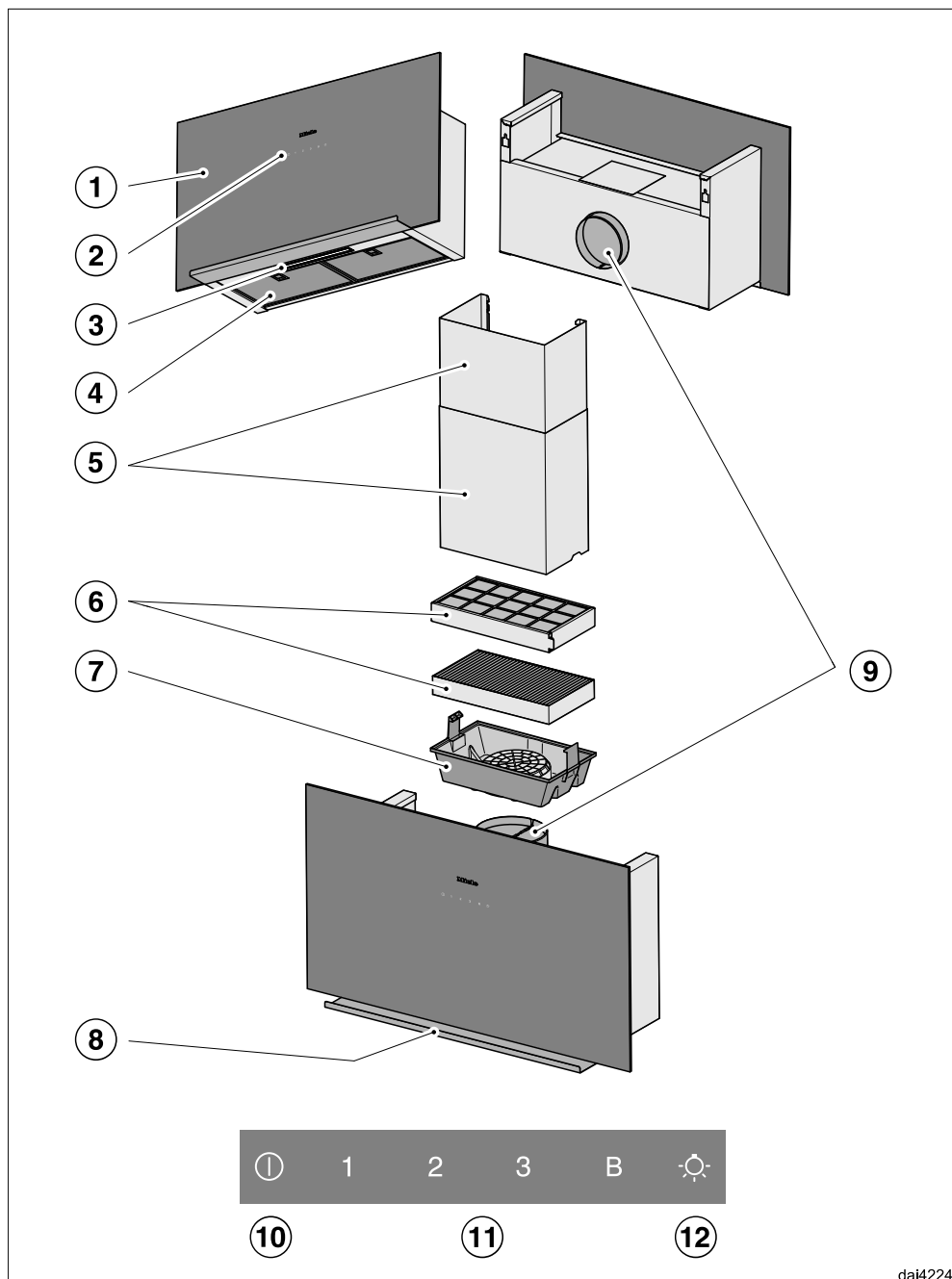
Eliminação do aparelho em fim de vida útil

Os equipamentos elétricos e eletrónicos contêm diversos materiais valiosos. Também contêm determinadas substâncias, misturas e componentes necessários para o seu funcionamento e segurança. No lixo doméstico, bem como no caso de tratamento incorreto, estes podem causar danos na saúde das pessoas e no ambiente. Por isso, não coloque o seu equipamento em fim de vida útil, em nenhuma circunstância, no lixo doméstico.



Em vez disso, utilize os pontos oficiais de recolha criados para a entrega e reciclagem gratuita de equipamentos elétricos e eletrónicos da sua junta de freguesia, de distribuidores Miele ou da Miele. A eliminação de eventuais dados pessoais do equipamento em fim de vida útil é um processo, do ponto de vista legal, da sua responsabilidade. Está legalmente obrigado a retirar de forma não destrutiva as pilhas e as baterias usadas não fechadas de forma fixa no aparelho, bem como as lâmpadas que possam ser retiradas de forma não destrutiva. Entregue-as num ponto de recolha adequado onde possam ser entregues de forma gratuita. Mantenha o seu equipamento em fim de vida útil fora do alcance de crianças, até ser transportado.

Vista geral do exaustor



dai4224

- ① Pala
- ② Elementos de comando
- ③ Iluminação da zona de cozinhar
- ④ Filtro de gorduras
- ⑤ Chaminé
Acessório opcional
Apenas em funcionamento por saída de ar
- ⑥ Filtro de odores
Filtro de odores de uso único ou regenerável
Acessório opcional para funcionamento por circulação de ar
- ⑦ Cassete do filtro de odores
- ⑧ Prateleira
- ⑨ Canhão de saída de ar
O ar pode ser evacuado em alternativa para trás ou para cima.
Durante o funcionamento por circulação de ar, o ar só pode ser evacuado para cima.
- ⑩ Tecla sensora para ligar e desligar o ventilador
- ⑪ Teclas sensoras para regular a potência do ventilador
- ⑫ Tecla sensora para ligar e desligar a iluminação da zona de cozinhar

Descrição de funcionamento

Dependendo do modelo do exaustor são possíveis as seguintes funções:

Sistema de funcionamento por saída de ar



O ar aspirado passa pelo filtro de gorduras e depois é conduzido para o exterior.

daib0454a

Funcionamento por circulação de ar

(com filtro de odores que pode ser adquirido posteriormente, consulte «Dados técnicos»)




ca1c09=4b

O ar aspirado é limpo pelos filtros de gorduras e, adicionalmente, por um filtro de odores. No final, o ar é devolvido à cozinha.

Ligar o ventilador

Desligue o ventilador através da tecla, assim que começar a cozinhar. Assim, os vapores podem ser eliminados desde o início.

- Toque na tecla ligar/desligar .

O ventilador inicia o funcionamento no nível **2**.

Selecionar o nível de potência

Para vapor/fumo e odores de intensidade fraca até forte, tem os níveis de potência **1** até **3** à disposição.

Para formação temporária excessiva de fumo/vapor e odores, por ex. ao fritar, selecione o nível **B** como nível Booster.

- Selecione o nível de potência pretendido tocando numa das teclas **1** até **B**.

Comutação do nível Booster

Se o sistema de controlo de energia estiver ativado (pré-ativado), o ventilador comuta automaticamente ao fim de 5 minutos para o nível **3**.


Funcionamento continuado

- Deixe o ventilador a funcionar durante alguns minutos após terminar de cozinhar.

O ar da cozinha fica limpo de vapores e odores remanescentes.


São, assim, evitados resíduos no exaustor e os odores daí resultantes.

Desligar o ventilador

- Desligue o ventilador através da tecla Ligar/Desligar .

Ligar/desligar a iluminação da zona de cozinhar

A iluminação da zona de cozinhar pode ser ligada ou desligada, independentemente do ventilador.

- Para isso, pressione a tecla de iluminação .

Gestão de energia

O exaustor está equipado com um sistema de gestão de energia. O sistema de gestão de energia é útil para uma economia de energia. Assegura que o ventilador é desligado automaticamente e que a iluminação é desligada.



- Se o nível Booster do ventilador estiver selecionado, este comuta automaticamente ao fim de 5 minutos para o nível **3**.
- Se o nível **3**, **2** ou **1** estiver selecionado, irá comutar ao fim de 2 horas para um nível inferior e depois vai comutando para menos em passos de 30 minutos até desligar.
- A iluminação da zona de cozinhar ligada irá desligar automaticamente ao fim de 12 horas.

Utilização

Desativar/ativar o sistema de controlo de energia

O sistema de controlo de energia pode ser desativado.

Tenha em conta que isso pode levar ao aumento do consumo de energia.

- Desligue o ventilador e a iluminação.
- Pressione simultaneamente as teclas **1** e **B** durante aprox. 10 segundos até que a indicação **1** acenda.
- No final, pressione consecutivamente
 - a tecla de iluminação ,
 - a tecla **1** e novamente
 - a tecla de iluminação .

Se o sistema de controlo de energia estiver ativado, as indicações **1** e **B** acendem de forma continuada.


As indicações **1** e **B** ficam intermitentes, quando o mesmo está desativado.

- Para desativar o sistema de controlo de energia, pressione a tecla **1**.

As indicações **1** e **B** ficam intermitentes.

- Para ativar pressione a tecla **B**.

As indicações **1** e **B** acendem de forma contínua.



- Confirme o processo através da tecla Ligar/Desligar .

As lâmpadas apagam-se todas.

Se não confirmar o processo dentro de 4 minutos será mantida a regulação anterior.

Desativação de segurança


Se o sistema de controlo de energia estiver desativado, o exaustor ligado irá desligar automaticamente ao fim de 12 horas (ventilador e iluminação da zona de cozinhar).

- Para voltar a ligar, basta pressionar a tecla Ligar/Desligar  ou a tecla de Iluminação .

Este exaustor funciona com elevada eficiência e poupança de energia. As seguintes medidas são um contributo para uma utilização mais económica.


- Providencie um bom arejamento da cozinha. Se não entrar ar suficiente para a cozinha durante o funcionamento por saída de ar, o exaustor não funciona com eficiência e os ruídos de funcionamento aumentam.
- Cozinhe selecionando uma potência mais baixa. Menos fumos e vapores significam que pode selecionar um nível de funcionamento mais baixo no exaustor e, com isso, obtém menor consumo de energia.
- Verifique a potência de funcionamento selecionada no exaustor. Na maior parte das vezes basta selecionar um nível de potência mais baixo. Selecione o nível Booster somente se for necessário.
- Caso haja formação elevada de vapor comute atempadamente para um nível de funcionamento mais elevado. O que é mais eficiente do que tentar através de funcionamento prolongado do exaustor eliminar o vapor acumulado na cozinha.
- Certifique-se de que desligou o exaustor no final do processo de cozinhar.
- Efetue a limpeza dos filtros ou substitua-os regularmente. Filtros muito sujos reduzem o débito, aumentam o risco de incêndio e significam um risco de higiene.

Limpeza e manutenção

 Antes de efetuar a limpeza e manutenção do exaustor, desligue-o da corrente elétrica (consulte o capítulo «Medidas de segurança e avisos»).

Revestimento exterior

Generalidades

 As superfícies e os elementos de comando são sensíveis a arranhões e cortes.

Por este motivo siga as instruções de limpeza indicadas a seguir.

- Limpe a superfície do aparelho e os elementos de comando somente com um pano ou uma esponja, água quente e um pouco de detergente de lavar a louça.
- Seque as superfícies logo de seguida com um pano seco.

Não utilize

- produtos de limpeza que contenham soda, ácido, cloro, detergentes com dissolventes,
- produtos abrasivos, como por ex. os que contenham areia e também pó ou esfregões abrasivos com restos de detergente.

Indicações especiais para aparelhos com revestimento exterior de cor

Na limpeza, ocorrem pequenos riscos na superfície que, em função da iluminação do espaço, se podem tornar visíveis.

Indicações especiais para superfícies em vidro

- Além das indicações gerais pode utilizar um produto de limpeza para superfícies em vidro.

Filtro de gorduras

 Risco de incêndio

Os filtros de gorduras saturados de gordura significam risco de incêndio. Efetue a limpeza do filtro de gorduras regularmente.

Os filtros de gorduras metálicos reutilizáveis no aparelho retêm as partículas sólidas dos vapores (gordura, pó, etc.) e impedem que o exaustor se suje.

Os filtros de gorduras têm de ser limpos regularmente.

Um filtro de gorduras muito sujo não funciona em toda a potência de sucção e leva a mais contaminação do exaustor e da cozinha.

Intervalos de limpeza

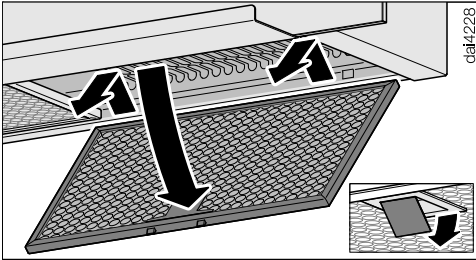
A gordura acumulada durante um longo período de tempo endurece e dificulta a limpeza. Por isso, recomendamos a lavagem do filtro de gorduras após cada 3 a 4 semanas.

Retire os filtros de gorduras.

⚠ O filtro pode cair ao ser manuseado.

O que pode provocar danos no filtro e na zona de cozinhar.

Ao manusear mantenha o filtro seguro na mão.



- Abrir os bloqueios do filtro de gorduras e deixar descair num ângulo de aproximadamente 45°, desprender e retirar.

Lavagem manual do filtro de gorduras

- Efetue a lavagem dos filtros de gorduras utilizando uma escova e água quente à qual deve adicionar detergente suave de lavar a louça. Utilize detergente de lavar a louça manualmente que não seja concentrado

Produtos de limpeza inadequados

Produto de limpeza não adequado pode, caso seja utilizado regularmente, provocar danos na superfície do filtro de gorduras.

Não devem ser utilizados os seguintes produtos de limpeza:

- produtos anticalcário
- detergente abrasivo em pó ou líquido
- detergentes multiuso e spray desengordurante
- sprays para limpeza de fornos

Limpar os filtro de gorduras na máquina de lavar louça

⚠ Risco de danos devido a temperaturas demasiado elevadas na máquina de lavar louça.

Os filtros de gorduras podem tornar-se inutilizáveis devido a temperaturas excessivas, p. ex., devido a deformação.

Selecione um programa que não exceda a temperatura recomendada.

Observe também as indicações nas instruções de utilização da máquina de lavar louça.

- Coloque os filtros de gorduras em posição vertical ou inclinada no cesto inferior. Verifique se o braço de lavagem se movimenta livremente.
- Utilize um produto de limpeza adequado.
- Selecione um programa com uma temperatura máxima de 65 °C.

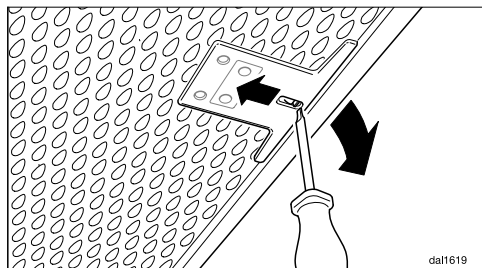
Dependendo do produto de limpeza, pode ocorrer uma descoloração permanente das superfícies internas do filtro. Esta situação não tem qualquer influência no funcionamento do filtro de gorduras.

Depois da limpeza

- Após a lavagem, coloque os filtros sobre uma superfície absorvente para que sequem rapidamente.
- Antes de voltar a encaixar os filtros de gorduras efetue a limpeza do interior do aparelho, prevenindo assim risco de incêndio.

Limpeza e manutenção

- Volte a encaixar os filtros de gorduras. Ao inserir os filtros de gorduras, certifique-se de que o bloqueio está virado para fora.



- Se alguma vez montar os filtros de gorduras ao contrário, é possível desbloquear o bloqueio por meio das atráves das reentrâncias com uma chave de parafusos pequena.

Trocar o filtro de gorduras

A utilização e limpeza regulares podem provocar o desgaste das superfícies dos filtros.

Se notar qualquer dano, substitua os filtros de gordura.

Os filtros de gorduras podem ser obtidos através do serviço de assistência técnica da Miele (consulte o final destas instruções de utilização) ou através do seu distribuidor Miele.

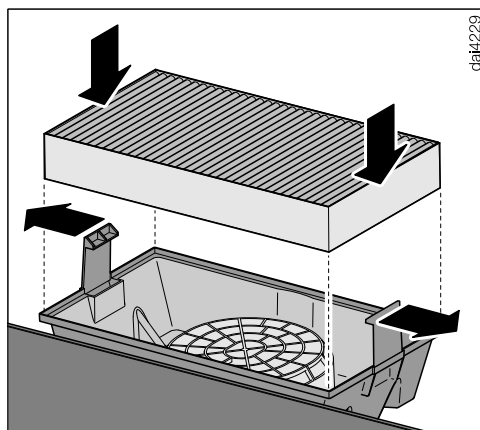
Filtro de carvão

No modo de circulação de ar, tem de ser, adicionalmente, utilizado um filtro de carvão além do filtro de gorduras. Este elimina os odores que se formam durante o processo de cozinhar.

O filtro de carvão é encaixado na parte superior do exaustor.

Colocar/substituir o filtro de odores

- Retire o filtro de odores da embalagem.



- Coloque o filtro de odores na cassete do filtro de odores.

A cassete do filtro de odores já está instalada ou é fornecida juntamente com o exaustor.

Para efetuar a instalação, consulte o plano de montagem fornecido.

Intervalo de substituição

- Proceda à substituição do filtro de carvão sempre que este perca a eficácia. No mínimo tem de ser substituído a cada 6 meses.

Eliminar o filtro de odores

- Elimine o filtro de odores usado no lixo doméstico.

Filtro de odores regenerável

Para este exaustor pode adquirir um filtro de odores regenerável. Este pode ser regenerado no forno e ser utilizado várias vezes.

- Para a utilização siga as respetivas instruções de utilização.

Os filtros de carvão podem ser obtidos através da loja Miele online ou nos serviços Miele (consulte as páginas finais destas instruções) ou através dos Agentes Miele.

A designação do modelo encontra-se no capítulo «Caraterísticas técnicas».

Serviço de assistência técnica

Em miele.pt/service pode obter informações relativas à resolução autónoma de anomalias e às peças de substituição da Miele.

Contacto no caso de avarias

Contacte, por ex., o seu distribuidor Miele ou serviço de assistência técnica Miele quando não conseguir solucionar a avaria.

Pode reservar o serviço de assistência técnica da Miele online em www.miele.pt.

Os dados de contacto do serviço de assistência técnica da Miele encontram-se no final do presente documento.

O serviço de assistência técnica irá precisar do identificador de modelo e do número de fabrico (fabr./N.º de série, N.º). Estes dados encontram-se na placa de características.

Posição da placa de características

Retirando o filtro de gordura encontra a placa de características.

Garantia

O presente produto está sujeito à garantia legalmente prevista pelo Decreto-lei n.º 84/2021, de 18 de outubro, que regula os direitos do consumidor na compra e venda de bens, conteúdos e serviços digitais, ou por qualquer outra disposição legal que modifique ou substitua aquele diploma.

Antes da instalação

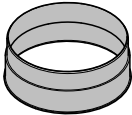
⚠ Antes da instalação, tenha em atenção todas as informações neste capítulo e no capítulo «Indicações de segurança e avisos».

Retire a película de proteção.

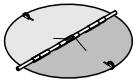
Para proteger o aparelho durante o transporte, as laterais estão revestidas com uma folha de proteção.

- Antes de montar as peças exteriores do exaustor, retire a folha de proteção. A folha é fácil de retirar.

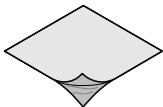
Material de instalação



1 canhão de saída de ar
para um tubo de saída de ar com 150 mm de Ø



1 válvula antirretorno
para montar no canhão de saída de ar da unidade do motor (exceto em funcionamento por circulação de ar).

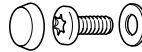


Folha de cobertura
para vedação da caixa

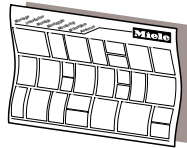


**4 parafusos 5 x 60 mm e
4 buchas 8 x 50 mm**
para fixação à parede.

⚠ Os parafusos e buchas são adequados para paredes maciças. Para outro tipo de construção, utilize material de fixação adequado. Tenha em atenção a capacidade de carga suficiente da parede.



**2 parafusos M4 x 8 mm,
2 anilhas e
2 tampas**
para fixação da prateleira.



Plano de montagem
Os passos individuais de montagem estão descritos no plano de montagem.

560new-0008850

AtilageDAG690

dha3mit

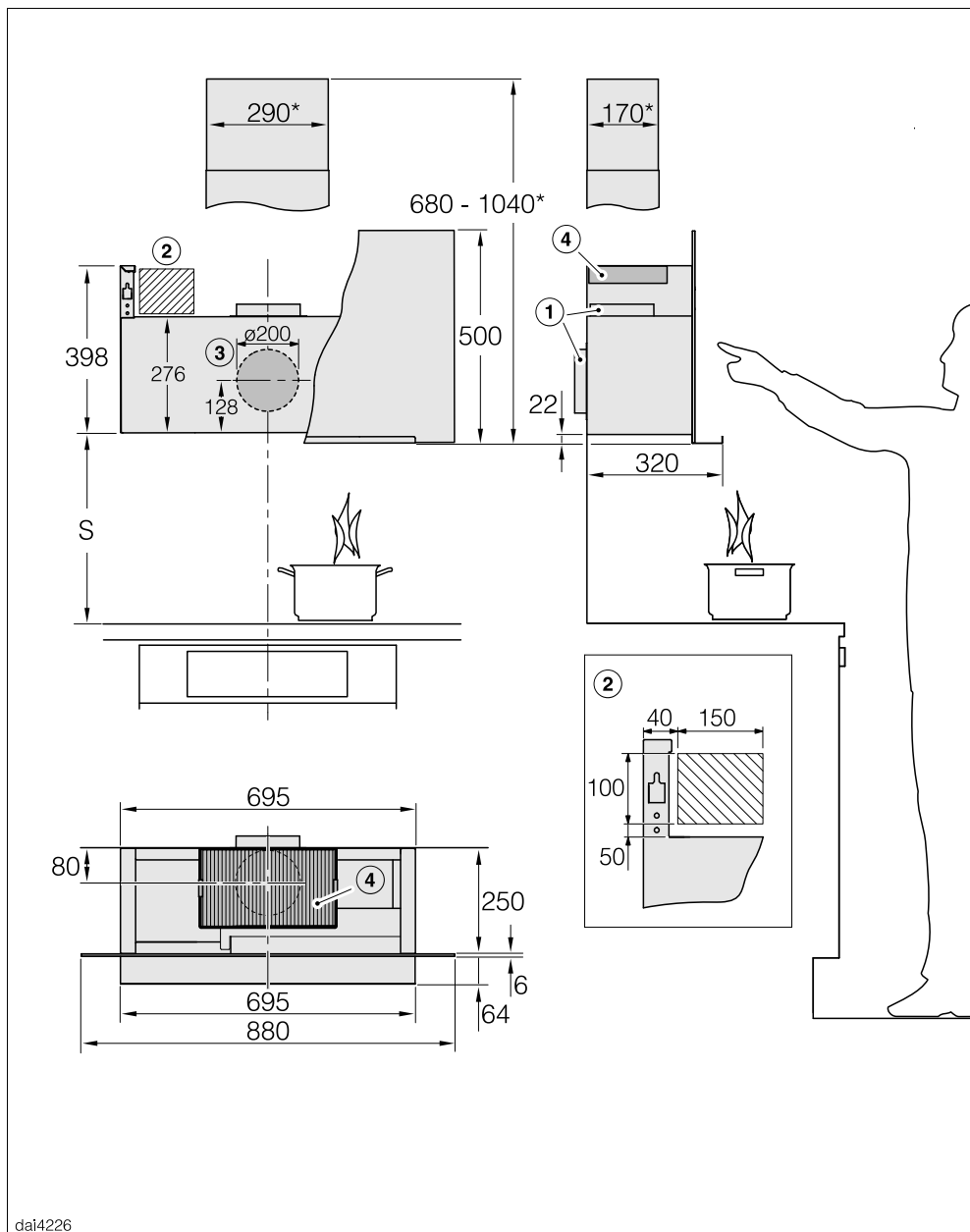
06566760

08272520

09164931

Instalação

Dimensões do aparelho



dai4226

O desenho não está feito à escala

- ① Condução do ar para cima ou para trás
- ② Área recomendada para a ligação à rede
- ③ Orifício de saída de ar com 200 mm de \varnothing para que o tubo de saída de ar possa ser movimentado na parede
- ④ Saída de ar no caso de circulação de ar. A distância para o teto ou para os móveis instalados acima deve ser, no mínimo, de 300 mm.

Ligação à saída de ar \varnothing 150 mm

* Instalação com a chaminé DADC 9000 (acessório opcional). Verifique a área possível para o orifício de saída de ar nos respetivos croquis com as dimensões.

Distância entre a zona de cozinhar e o exaustor (S)

Ao escolher a distância entre a zona de cozinhar e o canto inferior do exaustor siga as indicações do fabricante da zona de cozinhar. Se não for indicada uma distância maior, deverá no mínimo manter as seguintes distâncias de segurança. Para informações mais detalhadas consulte o capítulo «Medidas de segurança e precauções».

Aparelho de cozinhar	Distância S mínima
Zona de cozinhar elétrica	450 mm
Grelhador elétrico, Fritadeira (elétrica)	650 mm
Zona de cozinhar com vários bicos a gás com uma potência total de $\leq 12,6$ kW, nenhum bico $> 4,5$ kW.	650 mm
Zona de cozinhar com vários bicos a gás com uma potência total de $> 12,6$ kW e $\leq 21,6$ kW, nenhum bico a gás $4,8$ kW.	760 mm
Zona de cozinhar com vários bicos a gás com uma potência total de $> 21,6$ kW, ou um dos queimadores $> 4,8$ kW.	não é possível
Zona de cozinhar com um bico a gás com ≤ 6 kW de potência	650 mm
Zona de cozinhar com um bico a gás com > 6 kW e $\leq 8,1$ kW de potência	760 mm
Zona de cozinhar a gás $> 8,1$ kW de potência	não é possível

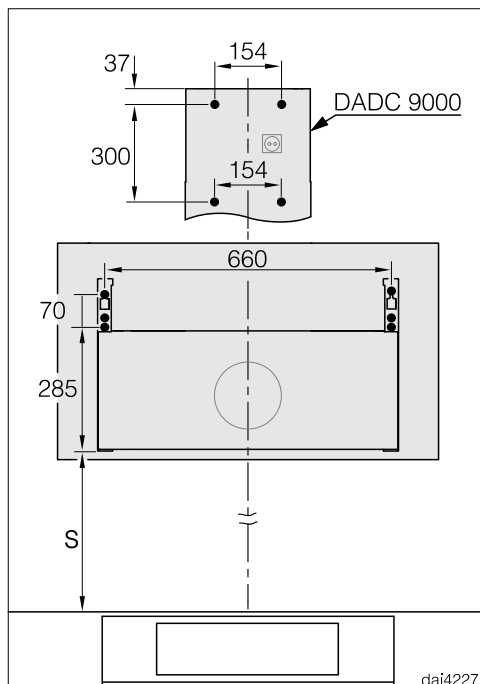
Instalação

Recomendações de montagem

- Ao determinar a altura de montagem deve ter em atenção a estatura dos utilizadores. O utilizador deve poder trabalhar e utilizar sem obstáculos o exaustor
- Se a distância entre a zona de cozinhar e o exaustor for muito grande os fumos e vapores não serão eliminados tão eficazmente.
- Para que os vapores e fumos sejam recolhidos eficazmente, o exaustor deve cobrir toda a superfície de cozinhar. O exaustor deve ser montado centrado sobre a placa.
- O local da montagem deve ter acesso fácil. Também quando for necessário efetuar serviços de reparação o exaustor deve ter acesso fácil. Tenha isso em conta ao montar móveis, prateleiras, teto ou elementos decorativos junto ao exaustor.

Desenhos para a montagem na parede

- Para efetuar os orifícios, consulte o plano de montagem.



- Se mandar fazer uma parede de fixação encontra aqui as distâncias para perfurar os orifícios (parafusos \varnothing 5 mm).

Tubo de saída de ar

⚠ Se o exaustor funcionar em simultâneo com outros aparelhos instalados na cozinha poderá existir risco de intoxicação.

Para informações mais detalhadas consulte o capítulo «Medidas de segurança e precauções».

Em caso de dúvida contacte um técnico especialista, limpa-chaminés por exemplo, para confirmar o funcionamento isento de perigos.

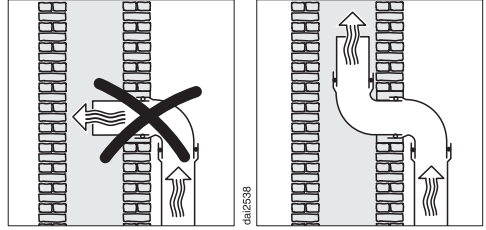
Para efetuar a ligação à saída de ar, utilize somente tubos flexíveis ou lisos de material não inflamável.

Para atingir o fluxo de ar máximo e o mínimo de ruído, tome nota do seguinte:

- A dimensão do tubo de saída de ar não deve ser menor do que a seção transversal do bocal de exaustão (consulte o capítulo «Dimensões do aparelho»). Isto aplica-se principalmente à utilização de canais planos.
- O tubo de saída de ar deve ser o mais curto possível e montado em linha reta.
- Utilize somente cotovelos com um raio grande.
- O tubo de saída de ar não pode ser dobrado ou comprimido.
- Todas as conexões devem estar firmes e estanques.
- Caso o tubo de saída de ar possua tampas, estas devem ser abertas quando o exaustor estiver ligado.

Qualquer limitação reduz o fluxo de ar e aumenta os ruídos de funcionamento.

Chaminé de ventilação



Quando o ar for evacuado através de uma chaminé, o bocal de saída do tubo deve ser orientado no sentido do fluxo.

Quando a chaminé for utilizada por vários aparelhos de ventilação, a seção transversal da mesma deve ser suficientemente grande.

Instalação

Válvula antirretorno

- Utilize uma válvula antirretorno no sistema de extração de ar.

Uma válvula antirretorno garante que, com o exaustor desligado, não ocorra uma troca de ar involuntária entre o ar ambiente e o ar externo.

Quando o ar for evacuado para o exterior, recomendamos a instalação de um trilho telescópico da Miele com caixa de parede ou uma saída de ar através do telhado da Miele (acessório opcional). Estas dispõem de uma válvula antirretorno integrada.

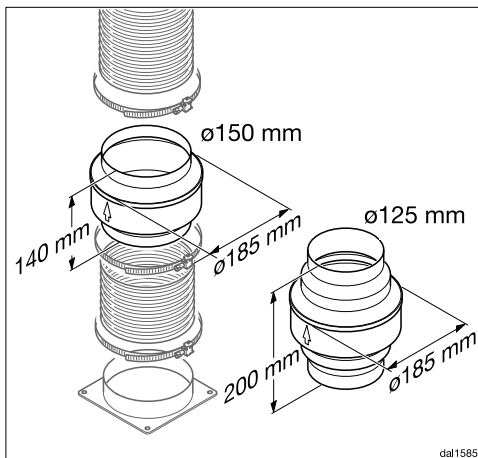
Caso o sistema de saída de ar existente não esteja equipado com uma válvula antirretorno, é fornecida uma válvula antirretorno juntamente com o exaustor.

A válvula antirretorno é colocada no bocal de sopro do ventilador.

Água condensada

Quando o tubo de saída de ar for instalado, por ex., num espaço arrefecido ou num sótão, as diferenças de temperatura podem causar a formação de condensação no tubo de saída de ar. Para reduzir as diferenças de temperatura, isole o tubo de saída de ar.

Se o tubo de saída de ar for colocado em posição horizontal, deve ser garantida uma inclinação de pelo menos 1 cm por metro. A inclinação impede que a condensação possa entrar no exaustor.



Além do isolamento do tubo de saída de ar, recomendamos a instalação de uma barreira de condensação, que absorve e evapora a condensação.

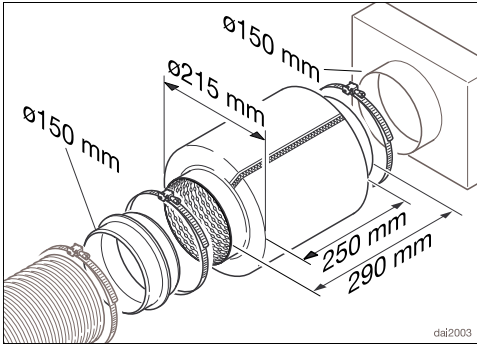
As barreiras de condensação estão disponíveis como acessórios opcionais para tubos de saída de ar com um diâmetro de 125 mm ou 150 mm.

Ao instalar uma barreira de condensação, certifique-se de que a mesma fica na posição vertical e o mais perto possível do canhão de saída de ar do exaustor. A seta no revestimento marca o sentido da saída de ar.

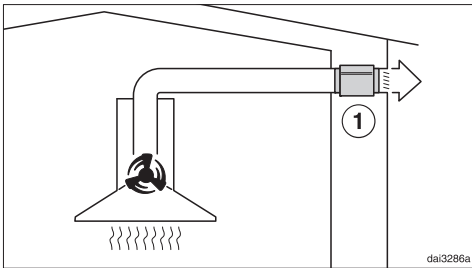
A utilização de um bloqueio de água condensada só é possível se a saída de ar que sai do exaustor for conduzida para cima.

A Miele não assume qualquer responsabilidade por falhas de funcionamento ou danos decorrentes de tubos de saída de ar insuficientes.

Silenciador



Para um silenciamento adicional, pode ser montado um silenciador no tubo de saída de ar (acessório opcional).




No modo de exaustão, o silenciador atenua tanto o ruído do ventilador para o exterior, como o ruído do exterior que entra na cozinha através do tubo de exaustão (p. ex. o ruído da rua). Para isso, o silenciador deve ser posicionado o mais perto possível da saída de ar ①.

Instalação

Ligação elétrica

O exaustor está equipado de série com cabo de ligação pronto para ser ligado a uma tomada com ligação à terra.


Se a tomada não estiver facilmente acessível ou estiver prevista uma ligação fixa, certifique-se de que na instalação está disponível um dispositivo seccionador para cada polo.

 Perigo de incêndio devido a sobreaquecimento.

O funcionamento do exaustor em tomadas múltiplas e cabos de extensão pode sobrecarregar os cabos.

Por motivos de segurança, não deve utilizar tomadas múltiplas ou cabos de extensão.

A instalação elétrica deve ser concebida de acordo com a VDE 0100.

Por motivos de segurança, recomendamos a utilização de um interruptor de corrente diferencial residual (RCD) do tipo  na instalação doméstica associada, para a ligação elétrica do exaustor.

Um cabo de ligação à rede danificado só pode ser substituído por um cabo de ligação à rede especial do mesmo tipo (pode ser obtido no serviço de assistência técnica da Miele). Por motivos de segurança, a substituição só pode ser efetuada por um técnico qualificado ou pelo serviço de assistência técnica da Miele.

Consulte estas instruções de utilização ou a placa de características quanto aos fusíveis e à potência nominal. Compare esses dados com os da ligação elétrica

no local.

Em caso de dúvidas, contacte um electricista qualificado.

É possível um funcionamento temporário ou permanente num sistema de alimentação energética autossuficiente ou não-síncrono de rede (por ex., redes separadas, sistemas de reserva). O pré-requisito para o funcionamento é que o sistema de alimentação elétrica esteja em conformidade com as especificações da EN 50160 ou comparável. As medidas de proteção previstas na instalação doméstica e neste produto Miele devem também ser asseguradas na sua função e modo de funcionamento em funcionamento isolado ou em funcionamento não-síncrono ou ser substituídas por medidas equivalentes na instalação. Como descrito, por ex., na publicação atual da VDE-AR-E 2510-2.

Dados Técnicos

Motor do ventilador	200 W
Iluminação da zona de cozinhar	3,2 W
Potência nominal total	203,2 W
Tensão da rede, frequência	CA 230 V, 50 Hz
Proteção	10 A
Comprimento do cabo de ligação à rede	1,5 m
Peso	21,5 kg

Acessório que pode ser adquirido posteriormente para funcionamento por recirculação de ar

Um filtro contra odores DKF 29, DKF 29-S ou DKF 29-R (regenerável)

Dados Técnicos

Ficha de produto para exaustores domésticos

de acordo com o Regulamento Delegado (UE) n.º 65/2014 e Regulamento (UE) n.º 66/2014

MIELE	
Identificação do modelo	DA 9092 W Screen
Consumo anual de energia (CAE_{exaustor})	67,7 kWh/ano
Classe de eficiência energética	B
Índice de eficiência energética (IEE_{exaustor})	66,1
Eficiência da dinâmica dos fluidos (EDF_{exaustor})	23,5
Classe de eficiência dinâmica dos fluidos	
A (a mais eficiente) até G (a menos eficiente)	B
Eficiência de iluminação (EI_{exaustor})	93,8 lx/W
Classe de eficiência de iluminação	
A (a mais eficiente) até G (a menos eficiente)	A
Eficiência de filtragem de gorduras	92,8%
Classe de eficiência de filtragem de gorduras	
A (a mais eficiente) até G (a menos eficiente)	B
Débito de ar medido no ponto de maior eficiência	412,8 m ³ /h
Fluxo de ar (regulação de velocidade mínima)	205 m ³ /h
Fluxo de ar (regulação de velocidade máxima)	415 m ³ /h
Fluxo de ar (no modo intensivo ou boost)	670 m ³ /h
Fluxo de ar máx. ($Q_{\text{máx}}$)	670,0 m ³ /h
Pressão de ar medida no ponto de maior eficiência	319 Pa
Nível de potência sonora com ponderação A (regulação de velocidade mínima)	39 dB
Nível de potência sonora com ponderação A (regulação de velocidade máxima)	50 dB
Nível de potência sonora com ponderação A (no modo intensivo ou boost)	62 dB
Potência eléctrica medida no ponto de maior eficiência	155,1 W
Consumo de energia no modo de espera (P_s)	0,25 W
Potência nominal do sistema de iluminação	3,2 W
Iluminação média produzida pelo sistema de iluminação na superfície de cozedura	300 lx
Fator de aumento de tempo	1,2

Miele Portuguesa, Lda.

Av. do Forte, 5
2790-073 Carnaxide

Contactos:

Telf.: 214248100

Apoio ao cliente

info@miele.pt

Serviço técnico

miele.pt/service

Website

miele.pt

Miele Experience Center em Carnaxide

Av. do Forte, 5
2790-073 Carnaxide
Telf.: 214248400

Sede Alemanha:
Miele & Cie. KG
Carl-Miele-Straße 29
33332 Gütersloh
Alemanha

DA 9092 W

pt-PT

M.-Nr. 12 565 580 / 01