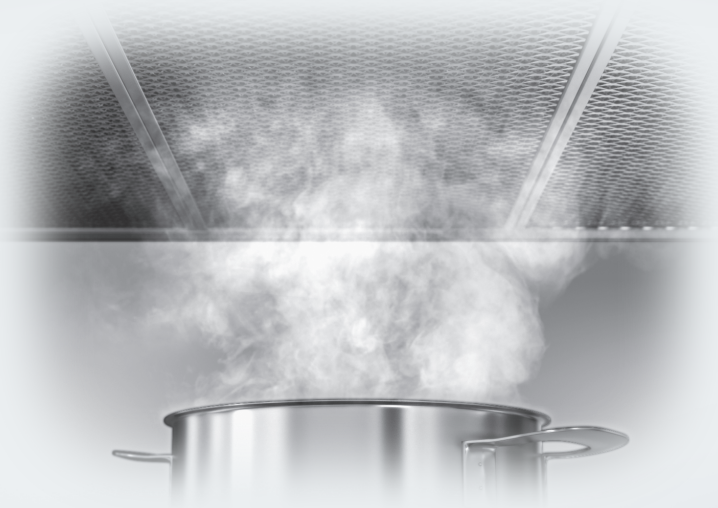


Gebrauchs- und Montageanweisung Dunstabzugshaube



Lesen Sie **unbedingt** die Gebrauchs- und Montageanweisung vor Installation und Inbetriebnahme. Dadurch schützen Sie sich und vermeiden Schäden.

Inhalt

Sicherheitshinweise und Warnungen	4
Ihr Beitrag zum Umweltschutz	13
Übersicht Dunstabzugshaube	14
Funktionsbeschreibung	16
Bedienung	17
Gebläse einschalten.....	17
Leistungsstufe wählen.....	17
Nachlauf.....	17
Gebläse ausschalten.....	17
Kochstellenbeleuchtung ein-/ausschalten.....	17
Powermanagement.....	17
Powermanagement deaktivieren/aktivieren.....	18
Sicherheitsausschaltung.....	18
Energiespartipps	19
Reinigung und Pflege	20
Gehäuse.....	20
Besondere Hinweise für farbig beschichtete Gehäuse.....	20
Fettfilter.....	20
Fettfilter wechseln.....	22
Geruchsfilter.....	22
Geruchsfilter entsorgen.....	23
Regenerierbarer Geruchsfilter.....	23
Kundendienst	24
Kontakt bei Störungen.....	24
Position des Typenschildes.....	24
Garantie.....	24
Installation	25
Vor der Installation.....	25
Schutzfolie entfernen.....	25
Installationsmaterial.....	25
Gerätemaße.....	26
Abstand zwischen Kochstelle und Dunstabzugshaube (S).....	27
Montageempfehlungen.....	28
Bohrbild für die Wandmontage.....	28

Abluftleitung.....	29
Rückstauklappe.....	30
Kondenswasser.....	30
Schalldämpfer.....	31
Elektroanschluss.....	32
Technische Daten	33
Nachkaufbares Zubehör für Umluftbetrieb	33

Sicherheitshinweise und Warnungen

Diese Dunstabzugshaube entspricht den vorgeschriebenen Sicherheitsbestimmungen. Ein unsachgemäßer Gebrauch kann jedoch zu Schäden an Personen und Sachen führen.

Lesen Sie die Gebrauchs- und Montageanweisung aufmerksam durch, bevor Sie die Dunstabzugshaube in Betrieb nehmen. Sie enthält wichtige Hinweise für die Montage, die Sicherheit, den Gebrauch und die Wartung. Dadurch schützen Sie sich und vermeiden Schäden an der Dunstabzugshaube.

Entsprechend der Norm IEC 60335-1 weist Miele ausdrücklich darauf hin, das Kapitel zur Installation des Gerätes sowie die Sicherheitshinweise und Warnungen unbedingt zu lesen und zu befolgen.

Miele kann nicht für Schäden verantwortlich gemacht werden, die infolge von Nichtbeachtung dieser Hinweise verursacht werden.

Bewahren Sie die Gebrauchs- und Montageanweisung auf, und geben Sie sie an einen eventuellen Nachbesitzer weiter.

Bestimmungsgemäße Verwendung

- ▶ Diese Dunstabzugshaube ist für die Verwendung im Haushalt und in haushaltsähnlichen Aufstellumgebungen bestimmt.
- ▶ Diese Dunstabzugshaube ist nicht für die Verwendung im Außenbereich bestimmt.
- ▶ Verwenden Sie die Dunstabzugshaube ausschließlich im haushaltsüblichen Rahmen zur Absaugung und Reinigung von Kochwrasen, die bei der Zubereitung von Speisen entstehen. Alle anderen Anwendungsarten sind unzulässig.
- ▶ Die Dunstabzugshaube kann im Umluftbetrieb über einer Gaskochstelle nicht für die Entlüftung des Aufstellraumes verwendet werden. Befragen Sie dazu einen Gasfachmann.

Sicherheitshinweise und Warnungen

▶ Personen, die aufgrund ihrer physischen, sensorischen oder geistigen Fähigkeiten oder ihrer Unerfahrenheit oder Unkenntnis nicht in der Lage sind, die Dunstabzugshaube sicher zu bedienen, müssen bei der Bedienung beaufsichtigt werden.

Diese Personen dürfen die Dunstabzugshaube nur ohne Aufsicht bedienen, wenn ihnen diese so erklärt wurde, dass sie sie sicher bedienen können. Sie müssen mögliche Gefahren einer falschen Bedienung erkennen und verstehen können.

Kinder im Haushalt

▶ Kinder unter 8 Jahren müssen von der Dunstabzugshaube ferngehalten werden – es sei denn, sie werden ständig beaufsichtigt.

▶ Kinder ab 8 Jahren dürfen die Dunstabzugshaube nur ohne Aufsicht bedienen, wenn ihnen die Dunstabzugshaube so erklärt wurde, dass sie sie sicher bedienen können. Kinder müssen mögliche Gefahren einer falschen Bedienung erkennen und verstehen können.

▶ Kinder dürfen die Dunstabzugshaube nicht ohne Aufsicht reinigen oder warten.

▶ Beaufsichtigen Sie Kinder, die sich in der Nähe der Dunstabzugshaube aufhalten. Lassen Sie Kinder niemals mit der Dunstabzugshaube spielen.

▶ Das Licht der Kochstellenbeleuchtung ist sehr intensiv.

Achten Sie insbesondere bei Babys darauf, dass sie nicht direkt in die Leuchten schauen.

▶ Erstickungsgefahr. Kinder können sich beim Spielen in Verpackungsmaterial (z. B. Folien) einwickeln oder es sich über den Kopf ziehen und ersticken. Halten Sie Verpackungsmaterial von Kindern fern.

Sicherheitshinweise und Warnungen

Technische Sicherheit

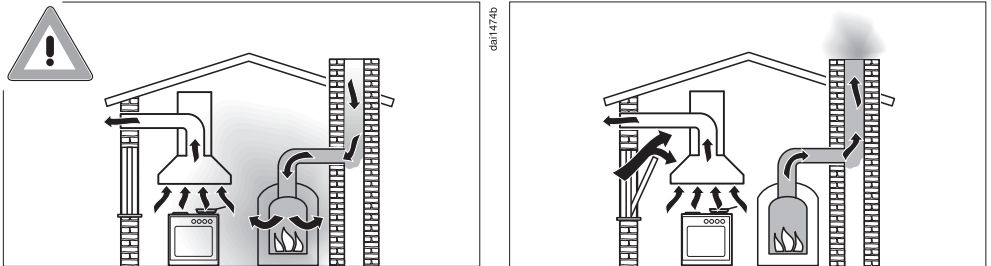
- ▶ Durch unsachgemäße Installations- und Wartungsarbeiten oder Reparaturen können erhebliche Gefahren für den Benutzer entstehen. Installations- und Wartungsarbeiten oder Reparaturen dürfen nur von Miele autorisierten Fachkräften durchgeführt werden.
- ▶ Beschädigungen an der Dunstabzugshaube können Ihre Sicherheit gefährden. Kontrollieren Sie sie auf sichtbare Schäden. Nehmen Sie niemals eine beschädigte Dunstabzugshaube in Betrieb.
- ▶ Die elektrische Sicherheit der Dunstabzugshaube ist nur dann gewährleistet, wenn sie an ein vorschriftsmäßig installiertes Schutzleitersystem angeschlossen wird. Diese grundlegende Sicherheitsvoraussetzung muss vorhanden sein. Lassen Sie im Zweifelsfall die Elektroinstallation durch eine Elektrofachkraft prüfen.
- ▶ Der zeitweise oder dauerhafte Betrieb an einer autarken oder nicht netzsynchronen Energieversorgungsanlage (wie z. B. Inselnetze, Back-up-Systeme) ist möglich. Voraussetzung für den Betrieb ist, dass die Energieversorgungsanlage die Vorgaben der EN 50160 oder vergleichbar einhält.
Die in der Hausinstallation und in diesem Miele Produkt vorgesehenen Schutzmaßnahmen müssen auch im Inselbetrieb oder im nicht netzsynchronen Betrieb in ihrer Funktion und Arbeitsweise sichergestellt sein oder durch gleichwertige Maßnahmen in der Installation ersetzt werden. Wie beispielsweise in der aktuellen Veröffentlichung der VDE-AR-E 2510-2 beschrieben.
- ▶ Die Anschlussdaten (Frequenz und Spannung) auf dem Typenschild der Dunstabzugshaube müssen unbedingt mit denen des Elektronetzes übereinstimmen, damit keine Schäden an der Dunstabzugshaube auftreten.
Vergleichen Sie die Anschlussdaten vor dem Anschließen. Fragen Sie im Zweifelsfall eine Elektrofachkraft.
- ▶ Mehrfachsteckdosen oder Verlängerungskabel gewähren nicht die nötige Sicherheit (Brandgefahr). Schließen Sie die Dunstabzugshaube damit nicht an das Elektronetz an.

Sicherheitshinweise und Warnungen

- ▶ Verwenden Sie die Dunstabzugshaube nur im montierten Zustand, damit die sichere Funktion gewährleistet ist.
- ▶ Diese Dunstabzugshaube darf nicht an nicht stationären Aufstellungsorten (z. B. Schiffen) betrieben werden.
- ▶ Das Berühren spannungsführender Anschlüsse sowie das Verändern des elektrischen und mechanischen Aufbaus gefährden Sie und führen möglicherweise zu Funktionsstörungen der Dunstabzugshaube.
Öffnen Sie das Gehäuse nur, soweit es im Rahmen der Montage und Reinigung beschrieben ist. Öffnen Sie niemals weitere Teile des Gehäuses.
- ▶ Garantieansprüche gehen verloren, wenn die Dunstabzugshaube nicht von einem von Miele autorisierten Kundendienst repariert wird.
- ▶ Eine beschädigte Anschlussleitung darf nur von qualifizierten Fachleuten ausgetauscht werden.
- ▶ Die Leuchtmittel der Beleuchtung sind fest eingebaut. Der Austausch darf nur von einer von Miele autorisierten Fachkraft oder vom Miele Kundendienst durchgeführt werden.
- ▶ Bei Installations- und Wartungsarbeiten sowie Reparaturen muss die Dunstabzugshaube vom Elektronetz getrennt sein. Sie ist nur dann vom Elektronetz getrennt, wenn
 - die Sicherungen der Elektroinstallation ausgeschaltet sind oder
 - die Schraubsicherungen der Elektroinstallation ganz herausgeschraubt sind oder
 - der Netzstecker (falls vorhanden) aus der Steckdose gezogen ist. Ziehen Sie dabei nicht an der Netzanschlussleitung, sondern am Netzstecker.

Sicherheitshinweise und Warnungen

Gleichzeitiger Betrieb mit einer raumluftabhängigen Feuerstätte



⚠️ Vergiftungsgefahr durch Verbrennungsgase.

Bei gleichzeitiger Nutzung der Dunstabzugshaube und einer raumluftabhängigen Feuerstätte im gleichen Raum oder Lüftungsverband ist größte Vorsicht geboten.

Raumluftabhängige Feuerstätten beziehen ihre Verbrennungsluft aus dem Aufstellungsraum und führen ihre Abgase durch eine Abgasanlage (z. B. Kamin) ins Freie. Dies können z. B. gas-, öl-, holz- oder kohlebetriebene Heizeinrichtungen, Durchlauferhitzer, Warmwasserbereiter, Kochmulden oder Backöfen sein.

Die Dunstabzugshaube entzieht der Küche und den benachbarten Räumen Raumluft. Dies gilt für folgende Betriebsarten:

- Abluftbetrieb,
- Umluftbetrieb mit außerhalb des Raumes angeordneter Umluftbox.

Ohne ausreichende Zuluft entsteht ein Unterdruck. Die Feuerstätte erhält zu wenig Verbrennungsluft. Die Verbrennung wird beeinträchtigt.

Giftige Verbrennungsgase können aus dem Kamin oder Abzugschacht in die Wohnräume gezogen werden.

Es besteht Lebensgefahr.

Sicherheitshinweise und Warnungen

Ein gefahrloser Betrieb ist möglich, wenn bei gleichzeitigem Betrieb von Dunstabzugshaube und raumluftabhängiger Feuerstätte im Raum oder Lüftungsverbund ein Unterdruck von höchstens 4 Pa (0,04 mbar) erreicht und damit ein Rücksaugen der Feuerstättenabgase vermieden wird.

Dies kann erreicht werden, wenn durch nicht verschließbare Öffnungen, z. B. in Türen oder Fenstern, die zur Verbrennung benötigte Luft nachströmen kann. Hierbei ist auf einen ausreichenden Querschnitt der Zuströmöffnung zu achten. Ein Zuluft-/Abluftmauerkasten allein stellt in der Regel keine ausreichende Luftversorgung sicher.

Bei der Beurteilung muss immer der gesamte Lüftungsverbund der Wohnung beachtet werden. Ziehen Sie dazu den Rat des zuständigen Schornsteinfegermeisters hinzu.

Wird die Dunstabzugshaube im Umluftbetrieb eingesetzt, wobei die Luft in den Aufstellungsraum zurückgeführt wird, ist der gleichzeitige Betrieb einer raumluftabhängigen Feuerstätte unbedenklich.

Sicherheitshinweise und Warnungen

Sachgemäßer Gebrauch

▶ Durch offene Flammen besteht Brandgefahr.

Arbeiten Sie nie mit offener Flamme unter der Dunstabzugshaube. So ist z. B. das Flambieren und das Grillen mit offener Flamme verboten. Die eingeschaltete Dunstabzugshaube zieht die Flammen in den Filter. Abgelagertes Küchenfett kann sich entzünden.

▶ Starke Hitzeeinwirkung beim Kochen auf einer Gaskochstelle kann die Dunstabzugshaube beschädigen.

- Lassen Sie eine Gaskochstelle nie ohne aufgesetztes Kochgeschirr brennen. Schalten Sie auch bei kurzzeitigem Herunternehmen des Kochgeschirrs die Gaskochstelle aus.
- Wählen Sie Kochgeschirr, das der Größe der Kochstelle entspricht.
- Regeln Sie die Flamme so, dass sie keinesfalls über das Kochgeschirr hinausragt.
- Vermeiden Sie das übermäßige Erhitzen des Kochgeschirrs (z. B. beim Kochen mit einem Wok).

▶ Kondenswasser kann zu Korrosionsschäden an der Dunstabzugshaube führen.

Schalten Sie die Dunstabzugshaube immer ein, wenn eine Kochstelle benutzt wird, damit sich kein Kondenswasser ansammeln kann.

▶ Überhitzte Öle und Fette können sich selbst entzünden und dadurch die Dunstabzugshaube in Brand setzen.

Beaufsichtigen Sie Töpfe, Pfannen und Frittiergeräte, wenn Sie mit Ölen und Fetten arbeiten. Auch das Grillen auf Elektrogrillgeräten muss deshalb unter ständiger Aufsicht erfolgen.

Sicherheitshinweise und Warnungen

- ▶ Fett- und Schmutzablagerungen beeinträchtigen die Funktion der Dunstabzugshaube.
Benutzen Sie die Dunstabzugshaube nie ohne Fettfilter, um die Reinigung der Kochwrasen zu gewährleisten.
- ▶ Beachten Sie, dass sich die Dunstabzugshaube beim Kochen durch die aufsteigende Hitze stark erwärmen kann.
Berühren Sie das Gehäuse und die Fettfilter erst, wenn sich die Dunstabzugshaube abgekühlt hat.

Sachgemäße Installation

- ▶ Beachten Sie zu Ihrem Kochgerät die Angaben des Herstellers, ob der Betrieb in Kombination mit einer Dunstabzugshaube erlaubt ist.
- ▶ Die Dunstabzugshaube darf nicht über Feuerungsstätten mit festen Brennstoffen montiert werden.
- ▶ Wenn der Abstand zwischen Kochgerät und Dunstabzugshaube zu gering ist, kann dies zu Beschädigungen der Dunstabzugshaube führen.
Sofern vom Hersteller des Kochgerätes keine größeren Sicherheitsabstände vorgegeben werden, sind zwischen Kochgerät und Unterkante der Dunstabzugshaube die im Kapitel „Installation“ angegebenen Abstände zu beachten.
Wenn verschiedene Kochgeräte unter der Dunstabzugshaube betrieben werden, für die unterschiedliche Sicherheitsabstände gelten, ist der größte angegebene Sicherheitsabstand zu beachten.
- ▶ Zur Befestigung der Dunstabzugshaube sind die Angaben im Kapitel „Installation“ zu beachten.
- ▶ Bauteile können scharfe Kanten haben und zu Verletzungen führen.
Tragen Sie bei der Montage Handschuhe, die einen Schnittschutz bieten.
- ▶ Zum Verlegen der Abluftleitung dürfen nur Rohre oder Schläuche aus nicht brennbarem Material verwendet werden. Diese sind im Fachhandel oder beim Kundendienst erhältlich.

Sicherheitshinweise und Warnungen

- ▶ Die Abluft darf weder in einen benutzten Rauch- oder Abgaskamin noch in einen Schacht geführt werden, der zur Entlüftung von Aufstellungsräumen mit Feuerstätten dient.
- ▶ Wenn die Abluft in einen nicht genutzten Rauch- oder Abgaskamin geführt werden soll, beachten Sie die behördlichen Vorschriften.

Reinigung und Pflege

- ▶ Es besteht Brandgefahr, wenn die Reinigung nicht nach den Angaben in dieser Gebrauchsanweisung ausgeführt wird.
- ▶ Der Dampf eines Dampfreinigers kann an spannungsführende Teile gelangen und einen Kurzschluss verursachen. Benutzen Sie zum Reinigen der Dunstabzugshaube niemals einen Dampfreiniger.

Zubehör und Ersatzteile

- ▶ Verwenden Sie ausschließlich Miele Originalzubehör. Wenn andere Teile an- oder eingebaut werden, gehen Ansprüche aus Garantie, Gewährleistung und/oder Produkthaftung verloren.
- ▶ Nur bei Originalersatzteilen gewährleistet Miele, dass sie die Sicherheitsanforderungen erfüllen. Defekte Bauteile dürfen nur gegen solche ausgetauscht werden.
- ▶ Miele gibt Ihnen eine bis zu 15-jährige, mindestens aber 10-jährige Liefergarantie für funktionserhaltende Ersatzteile nach Serienauslauf Ihres Dunstabzugs.

Entsorgung der Verpackung

Die Verpackung dient der Handhabung und schützt das Gerät vor Transportschäden. Die Verpackungsmaterialien sind nach umweltverträglichen und entsorgungstechnischen Gesichtspunkten ausgewählt und generell recycelbar.

Das Rückführen der Verpackung in den Materialkreislauf spart Rohstoffe. Nutzen Sie materialspezifische Wertstoffsammlungen und Rückgabemöglichkeiten. Transportverpackungen nimmt Ihr Miele Fachhändler zurück.

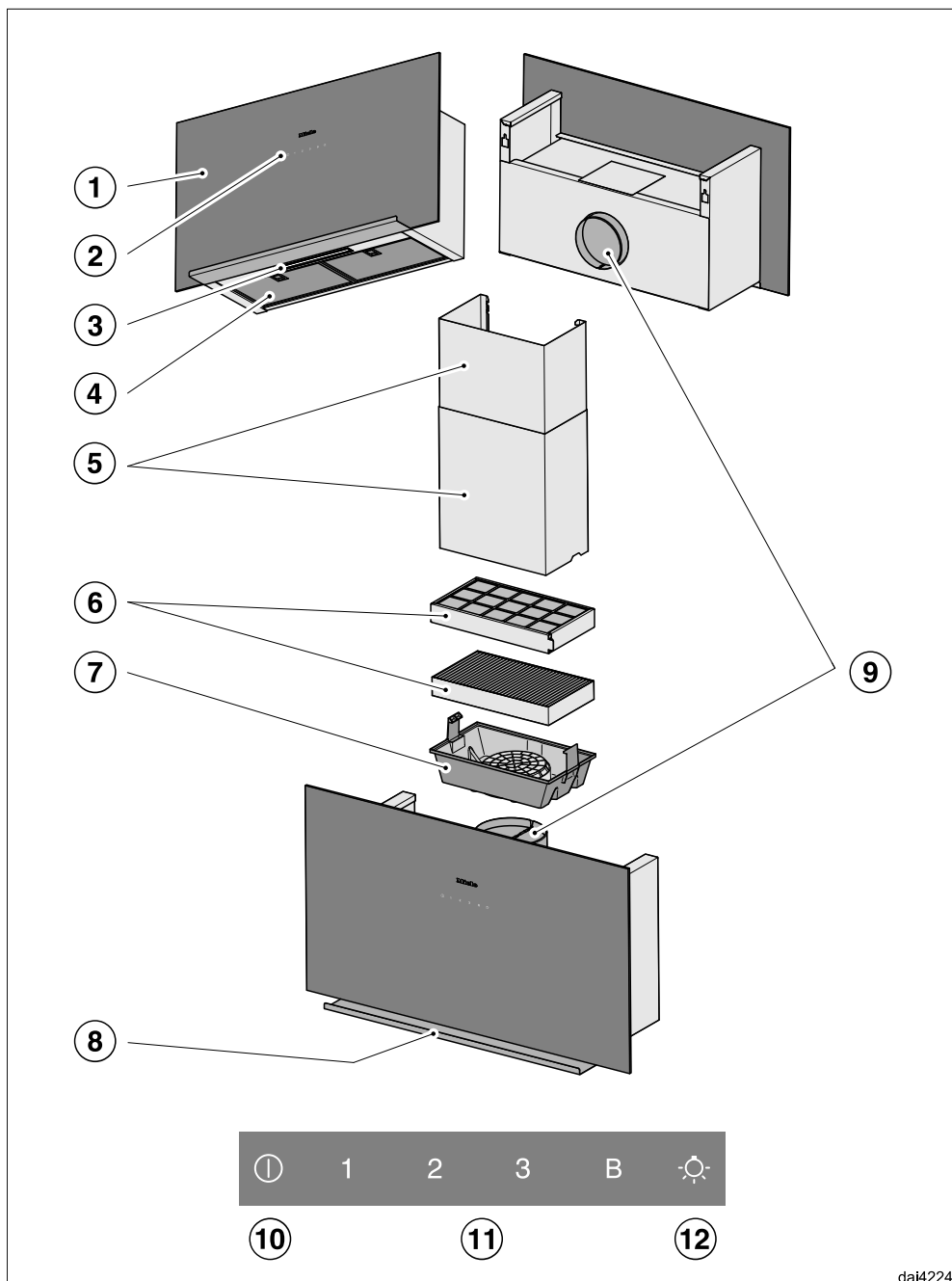
Entsorgung des Altgerätes

Elektro- und Elektronikgeräte enthalten vielfach wertvolle Materialien. Sie enthalten auch bestimmte Stoffe, Gemische und Bauteile, die für ihre Funktion und Sicherheit notwendig waren. Im Hausmüll sowie bei nicht sachgemäßer Behandlung können sie der menschlichen Gesundheit und der Umwelt schaden. Geben Sie Ihr Altgerät deshalb auf keinen Fall in den Hausmüll.



Nutzen Sie stattdessen die offiziellen, eingerichteten Sammel- und Rücknahmestellen zur unentgeltlichen Abgabe und Verwertung der Elektro- und Elektronikgeräte bei Kommune, Händler oder Miele. Für das Löschen etwaiger personenbezogener Daten auf dem zu entsorgenden Altgerät sind Sie gesetzlich eigenverantwortlich. Sie sind gesetzlich verpflichtet, nicht vom Gerät fest umschlossene Altbatterien und Altakkumulatoren sowie Lampen, die zerstörungsfrei entnommen werden können, zerstörungsfrei zu entnehmen. Bringen Sie diese zu einer geeigneten Sammelstelle, wo sie unentgeltlich abgegeben werden können. Bitte sorgen Sie dafür, dass Ihr Altgerät bis zum Abtransport kindersicher aufbewahrt wird.

Übersicht Dunstabzugshaube



dai4224

Übersicht Dunstabzugshaube

- ① Wrasenschirm
- ② Bedienelemente
- ③ Kochstellenbeleuchtung
- ④ Fettfilter
- ⑤ Kamin
Nachkaufbares Zubehör
Nur bei Abluftbetrieb
- ⑥ Geruchsfilter
Einmalig verwendbarer oder regenerierbarer Geruchsfilter
Nachkaufbares Zubehör für Umluftbetrieb
- ⑦ Geruchsfilterkassette
- ⑧ Ablage
- ⑨ Abluftstutzen
Die Abluft kann alternativ nach oben oder nach hinten herausgeführt werden.
Bei Umluftbetrieb kann die Abluft nur nach oben herausgeführt werden.
- ⑩ Sensortaste zum Ein- und Ausschalten des Gebläses
- ⑪ Sensortasten zur Einstellung der Gebläseleistung
- ⑫ Sensortaste zum Ein- und Ausschalten der Kochstellenbeleuchtung

Funktionsbeschreibung

Abhängig von der Ausführung der Dunstabzugshaube sind folgende Funktionen möglich:

Abluftbetrieb



Die angesaugte Luft wird durch die Fettfilter gereinigt und aus dem Gebäude geleitet.

Umluftbetrieb

(mit Geruchsfilter als nachkaufbares Zubehör, siehe „Technische Daten“)



Die angesaugte Luft wird durch die Fettfilter und zusätzlich durch einen Geruchsfilter gereinigt. Anschließend wird die Luft in die Küche zurückgeführt.

daid0404a

daid0404b

Gebläse einschalten

Schalten Sie das Gebläse ein, sobald Sie mit dem Kochen beginnen. Dadurch werden Kochdünste von Beginn an erfasst.

- Berühren Sie die Taste Ein-/Aus .

Das Gebläse schaltet auf Stufe **2**.

Leistungsstufe wählen

Für leichte bis starke Dunst-, Geruchs- oder Wärmeentwicklung stehen Ihnen die Leistungsstufen **1** bis **3** zur Verfügung.

Erhöhen Sie mit steigender Dunst-, Geruchs- oder Wärmeentwicklung die Leistungsstufe.

Für vorübergehende sehr starke Dunst-, Geruchs- oder Wärmeentwicklung, z. B. beim Anbraten, wählen Sie die Boosterstufe **B**.

- Wählen Sie durch Berühren der Tasten **1** bis **B** die gewünschte Leistungsstufe.

Zurückschalten der Boosterstufe

Wenn das Powermanagement aktiviert ist (voreingestellt), schaltet das Gebläse nach 5 Minuten automatisch auf Stufe **3** zurück.


Nachlauf

- Lassen Sie das Gebläse nach dem Kochen noch einige Minuten weiterlaufen.

Die Küchenluft wird von verbliebenen Wrasen und Gerüchen gereinigt.


Rückstände in der Dunstabzugshaube und daraus entstehende Gerüche werden vermieden.

Gebläse ausschalten

- Schalten Sie das Gebläse mit der Taste Ein-/Aus  aus.

Kochstellenbeleuchtung ein-/ausschalten

Die Kochstellenbeleuchtung können Sie unabhängig vom Gebläse ein- und ausschalten.

- Berühren Sie dazu die Taste Beleuchtung .

Powermanagement

Die Dunstabzugshaube verfügt über ein Powermanagement. Das Powermanagement dient der Energieeinsparung. Es sorgt dafür, dass das Gebläse automatisch zurückgeschaltet wird und die Beleuchtung ausgeschaltet wird.



- Ist die Boosterstufe des Gebläses gewählt, wird nach 5 Minuten automatisch auf die Stufe 3 zurückgeschaltet,
- Von den Gebläsestufen 3, 2 oder 1 wird nach 2 Stunden eine Stufe zurückgeschaltet und dann in 30-Minuten-Schritten ausgeschaltet.
- Die eingeschaltete Kochstellenbeleuchtung wird nach 12 Stunden automatisch ausgeschaltet.

Bedienung

Powermanagement deaktivieren/aktivieren

Sie können das Powermanagement deaktivieren.

Bedenken Sie, dass dies zu einem erhöhten Energieverbrauch führen kann.

- Schalten Sie das Gebläse und die Beleuchtung aus.
- Berühren Sie gleichzeitig die Tasten **1** und **B** ca. 10 Sekunden, bis die Anzeige **1** leuchtet.
- Berühren Sie anschließend nacheinander
 - die Taste Beleuchtung ,
 - die Taste **1** und wieder
 - die Taste Beleuchtung .

Wenn das Powermanagement aktiviert ist, leuchten die Anzeigen **1** und **B** dauernd.

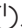
Wenn es deaktiviert ist, blinken die Anzeigen **1** und **B**.

- Berühren Sie zum Deaktivieren des Powermanagements die Taste **1**.

Die Anzeigen **1** und **B** blinken.

- Berühren Sie zum Aktivieren die Taste **B**.

Die Anzeigen **1** und **B** leuchten dauernd.



- Bestätigen Sie den Vorgang mit der Taste Ein/Aus .

Alle Lampen erlöschen.

Wenn Sie den Vorgang nicht innerhalb von 4 Minuten bestätigen, wird die alte Einstellung beibehalten.

Sicherheitsausschaltung


Wenn das Powermanagement deaktiviert ist, wird die eingeschaltete Dunstabzugshaube nach 12 Stunden automatisch ausgeschaltet (Gebläse und Kochstellenbeleuchtung).

- Drücken Sie zum Wiedereinschalten die Taste Ein-/Aus  oder die Taste Beleuchtung .

Diese Dunstabzugshaube arbeitet sehr effizient und energiesparend. Folgende Maßnahmen unterstützen Sie beim sparsamen Gebrauch:


- Sorgen Sie beim Kochen für eine gute Belüftung der Küche. Strömt bei Abluftbetrieb nicht ausreichend Luft nach, arbeitet die Dunstabzugshaube nicht effizient und es kommt zu erhöhten Betriebsgeräuschen.
- Kochen Sie mit möglichst kleiner Kochstufe. Wenig Kochdünste bedeuten eine niedrige Leistungsstufe an der Dunstabzugshaube und damit weniger Energieverbrauch.
- Prüfen Sie an der Dunstabzugshaube die gewählte Leistungsstufe. Meist ist eine niedrige Leistungsstufe ausreichend. Nutzen Sie die Boosterstufe nur, wenn es notwendig ist.
- Schalten Sie bei starken Kochdünsten frühzeitig auf eine hohe Betriebsstufe. Das ist effizienter, als durch langen Betrieb der Dunstabzugshaube zu versuchen, bereits in der Küche verteilte Kochdünste zu erfassen.
- Achten Sie darauf, die Dunstabzugshaube nach dem Kochen wieder auszuschalten.
- Reinigen oder wechseln Sie die Filter in regelmäßigen Abständen. Stark verunreinigte Filter verringern die Leistung, erhöhen die Brandgefahr und bedeuten ein hygienisches Risiko.

Reinigung und Pflege

 Trennen Sie vor jeder Wartung und Pflege die Dunstabzugshaube vom Elektronetz (siehe Kapitel „Sicherheitshinweise und Warnungen“).

Gehäuse

Allgemein

 Die Oberflächen und Bedienelemente sind empfindlich gegen Kratzer und Schnitte.

Beachten Sie daher die folgenden Reinigungshinweise.

- Reinigen Sie alle Oberflächen und Bedienelemente nur mit einem Schwammtuch, Spülmittel und warmem Wasser.
- Trocknen Sie die Oberflächen anschließend mit einem weichen Tuch.

Nicht zu verwenden sind

- soda-, säure-, chlorid- oder lösungsmittelhaltige Reinigungsmittel,
- scheuernde Reinigungsmittel, wie z. B. Scheuerpulver, Scheuermilch, scheuernde Schwämme, wie z. B. Topfchwämme oder gebrauchte Schwämme, die noch Reste von Scheuermitteln enthalten.


Besondere Hinweise für farbig beschichtete Gehäuse

Die Reinigung verursacht feine Kratzer auf der Oberfläche, die abhängig von der Raumbeleuchtung sichtbar sein können.

Besondere Hinweise für Glasflächen

- Über die allgemeinen Hinweise hinaus eignet sich zur Reinigung der Glasflächen ein haushaltsüblicher Glasreiniger.

Fettfilter

 Brandgefahr
Überfettete Fettfilter sind brennbar. Reinigen Sie die Fettfilter in regelmäßigen Abständen.

Die wiederverwendbaren Metallfettfilter im Gerät nehmen die festen Bestandteile des Küchendunstes auf (Fett, Staub usw.) und verhindern so ein Verschmutzen der Dunstabzugshaube.

Die Fettfilter müssen in regelmäßigen Abständen gereinigt werden.

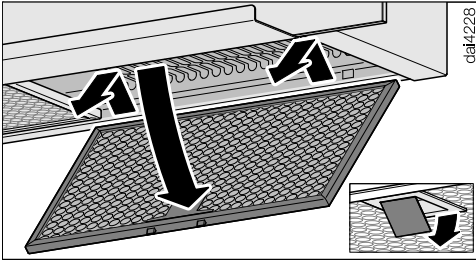
Stark verschmutzte Fettfilter vermindern die Absaugleistung und führen zu einer stärkeren Verschmutzung der Dunstabzugshaube und der Küche.

Reinigungsintervall

Angesammeltes Fett verhärtet sich über einen längeren Zeitraum und erschwert die Reinigung. Es ist daher empfehlenswert, die Fettfilter alle 3 – 4 Wochen zu reinigen.

Fettfilter herausnehmen

⚠ Der Filter kann beim Hantieren herunterfallen.
Dies kann zu Beschädigungen des Filters und der Kochstelle führen.
Halten Sie den Filter beim Hantieren sicher in der Hand.



- Die Verriegelung des Fettfilters öffnen, den Fettfilter ca. 45° nach unten schwenken, aushaken und herausnehmen.

Reinigung der Fettfilter von Hand

- Reinigen Sie die Fettfilter mit einer Spülbürste in warmem Wasser, dem ein mildes Handspülmittel zugegeben wird. Verwenden Sie Handspülmittel nicht konzentriert.

Ungeeignete Reinigungsmittel

Ungeeignete Reinigungsmittel können bei regelmäßiger Anwendung zu Beschädigungen der Filterflächen führen. Folgende Reinigungsmittel sind nicht zu verwenden:

- Kalklösende Reinigungsmittel
- Scheuerpulver oder Scheuermilch
- Aggressive Allzweckreiniger und Fettlösesprays
- Backofenspray

Fettfilter im Geschirrspüler reinigen

⚠ Beschädigungsgefahr durch zu hohe Temperaturen im Geschirrspüler.

Die Fettfilter können durch zu hohe Temperaturen unbrauchbar werden, z. B. durch Verformung.

Wählen Sie ein Programm, das die empfohlene Temperatur nicht überschreitet.

Beachten Sie auch die Hinweise in der Gebrauchsanweisung des Geschirrspülers.

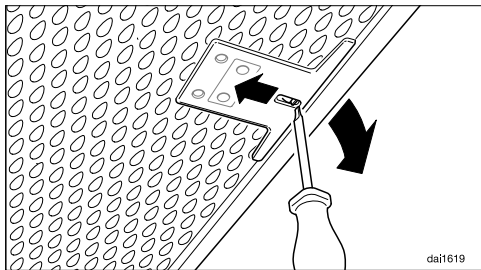
- Stellen Sie die Fettfilter möglichst senkrecht oder geneigt in den Unterkorb. Achten Sie darauf, dass sich der Sprüharm frei bewegen kann.
- Verwenden Sie einen haushaltsüblichen Reiniger.
- Wählen Sie ein Programm mit einer Temperatur von maximal 65 °C.

Abhängig vom Reiniger kann es zu bleibenden Verfärbungen der innen liegenden Filterflächen kommen. Dies hat keinen Einfluss auf die Funktion der Fettfilter.

Nach dem Reinigen

- Legen Sie die Fettfilter nach dem Reinigen zum Trocknen auf eine saugfähige Unterlage.
- Reinigen Sie bei herausgenommenen Fettfiltern auch die zugänglichen Gehäuseteile von abgelagertem Fett. Dadurch beugen Sie der Brandgefahr vor.
- Setzen Sie die Fettfilter wieder ein. Achten Sie darauf, dass beim Einsetzen der Fettfilter die Verriegelung nach außen weist.

Reinigung und Pflege



- Sollten die Fettfilter einmal verkehrt eingesetzt worden sein, können Sie die Verriegelung durch die Aussparungen mit einem kleinen Schraubendreher entriegeln.

Fettfilter wechseln

Durch die regelmäßige Nutzung und Reinigung können die Filterflächen verschleißen.

Wenn Sie Schäden feststellen, wechseln Sie die Fettfilter aus.

Sie können die Fettfilter über den Miele Kundendienst (siehe Ende dieser Gebrauchsanweisung) oder Ihren Miele Fachhändler beziehen.

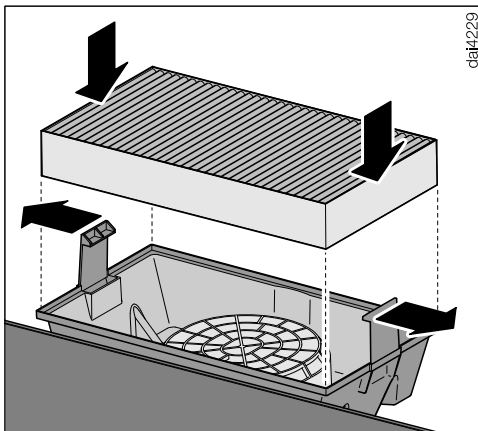
Geruchsfilter

Bei Umluftbetrieb muss zusätzlich zum Fettfilter ein Geruchsfilter eingesetzt werden. Er bindet die beim Kochen anfallenden Geruchsstoffe.

Der Geruchsfilter wird an der Oberseite der Dunstabzugshaube eingesetzt.

Geruchsfilter einsetzen/wechseln

- Nehmen Sie den Geruchsfilter aus der Verpackung.



- Setzen Sie den Geruchsfilter in die Geruchsfilterkassette ein.

Die Geruchsfilterkassette ist bereits installiert oder liegt der Dunstabzugshaube bei.

Beachten Sie zur Installation den beiliegenden Montageplan.

Wechselintervall

- Wechseln Sie den Geruchsfilter immer dann aus, wenn die Geruchsstoffe nicht mehr ausreichend gebunden werden. Spätestens sollte er alle 6 Monate gewechselt werden.

Geruchsfilter entsorgen

- Entsorgen Sie den gebrauchten Geruchsfilter im Hausmüll.

Regenerierbarer Geruchsfilter

Für diese Dunstabzugshaube ist ein regenerierbarer Geruchsfilter erhältlich. Er kann durch Regenerieren im Backofen mehrmals verwendet werden.

- Beachten Sie zum Gebrauch die zugehörige Gebrauchsanweisung.

Sie können die Geruchsfilter über den Miele Webshop, den Miele Werkkundendienst (siehe Ende dieser Gebrauchsanweisung) oder Ihren Miele Fachhändler beziehen.

Die Typbezeichnung entnehmen Sie dem Kapitel „Technische Daten“.

Kundendienst

Unter www.miele.com/service erhalten Sie Informationen zur selbstständigen Behebung von Störungen und zu Miele Ersatzteilen.

Kontakt bei Störungen

Bei Störungen, die Sie nicht selbst beheben können, benachrichtigen Sie z. B. Ihren Miele Fachhändler oder den Miele Kundendienst.

Den Miele Kundendienst können Sie online unter www.miele.com/service buchen.

Die Kontaktdaten des Miele Kundendienstes finden Sie am Ende dieses Dokumentes.

Der Kundendienst benötigt die Modellkennung und die Fabrikationsnummer (Fabr./SN/Nr.). Beide Angaben finden Sie auf dem Typenschild.

Position des Typenschildes

Das Typenschild finden Sie, wenn Sie den Fettfilter herausnehmen.

Garantie

Die Garantiezeit beträgt 2 Jahre.

Weitere Informationen entnehmen Sie den mitgelieferten Garantiebedingungen.

Vor der Installation

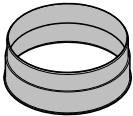
⚠ Beachten Sie vor der Installation alle Informationen in diesem Kapitel und das Kapitel „Sicherheitshinweise und Warnungen“.

Schutzfolie entfernen

Zum Schutz vor Transportschäden sind die Gehäuseteile mit einer Schutzfolie versehen.

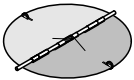
- Bitte entfernen Sie vor der Montage der Gehäuseteile die Schutzfolie. Sie lässt sich ohne weitere Hilfsmittel abziehen.

Installationsmaterial



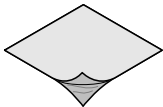
1 Abluftstutzen

für eine Abluftleitung \varnothing 150 mm



1 Rückstauklappe

zum Einbau im Ausblasstutzen der Motoreinheit (nicht bei Umluftbetrieb).



Abdeckfolie

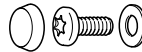
zur Abdichtung des Gehäuses



5x60mm-DIN913Bx50

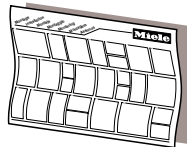
4 Schrauben 5 x 60 mm und
4 Dübel 8 x 50 mm
zur Befestigung an der Wand.

⚠ Die Schrauben und Dübel sind für massives Mauerwerk geeignet. Verwenden Sie für andere Wandkonstruktionen entsprechende Befestigungsmittel. Achten Sie auf eine ausreichende Tragfähigkeit der Wand.



AblageDA9000

2 Schrauben M4 x 8 mm,
2 Scheiben und
2 Kappen
zur Befestigung der Ablage.



dfluo3mile

Montageplan

Die einzelnen Montageschritte sind auf dem Montageplan beschrieben.

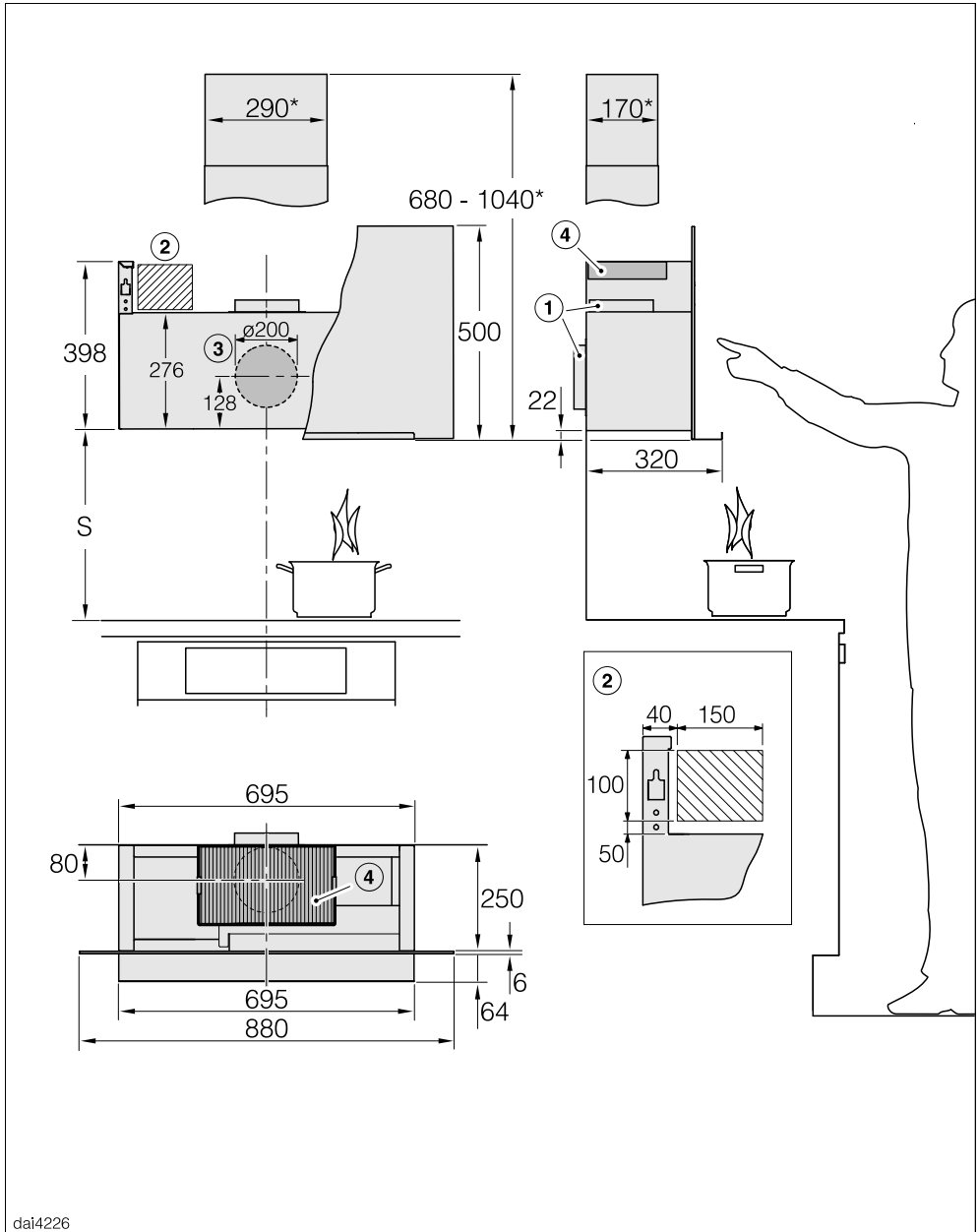
08665780

08272520

05164891

Installation

Gerätemaße



dai4226

Die Zeichnung ist nicht maßstäblich

- ① Abluftführung nach oben oder nach hinten
- ② Empfohlener Bereich für den Netzanschluss
- ③ Abluftdurchbruch \varnothing 200 mm, damit die Abluftleitung in der Wand beweglich ist
- ④ Luftaustritt bei Umluft. Der Abstand zur Decke oder zu oberhalb angebrachten Möbeln sollte mindestens 300 mm betragen.

Abluftanschluss \varnothing 150 mm

* Installation mit Kamin DADC 9000 (nachkaufbares Zubehör). Beachten Sie den möglichen Bereich für den Abluftdurchbruch in der zugehörigen Maßskizze.

Abstand zwischen Kochstelle und Dunstabzugshaube (S)

Beachten Sie bei der Wahl des Abstandes zwischen Kochgerät und Unterkante der Dunstabzugshaube die Angaben des Kochgeräte-Herstellers. Sollten dort keine größeren Abstände vorgegeben werden, sind die folgenden Sicherheitsabstände mindestens einzuhalten. Beachten Sie dazu auch das Kapitel „Sicherheitshinweise und Warnungen“.

Kochgerät	Abstand S mindestens
Elektro-Kochstelle	450 mm
Elektro-Grill, Fritteuse (elektrisch)	650 mm
Mehrflammige Gas-Kochstelle $\leq 12,6$ kW Gesamtleistung, keiner der Brenner $> 4,5$ kW	650 mm
Mehrflammige Gas-Kochstelle $> 12,6$ kW und $\leq 21,6$ kW Gesamtleistung, keiner der Brenner $> 4,8$ kW.	760 mm
Mehrflammige Gas-Kochstelle $> 21,6$ kW Gesamtleistung, oder einer der Brenner $> 4,8$ kW.	nicht möglich
Einzel-Gas-Kochstelle ≤ 6 kW Leistung	650 mm
Einzel-Gas-Kochstelle > 6 kW und $\leq 8,1$ kW Leistung	760 mm
Einzel-Gas-Kochstelle $> 8,1$ kW Leistung	nicht möglich

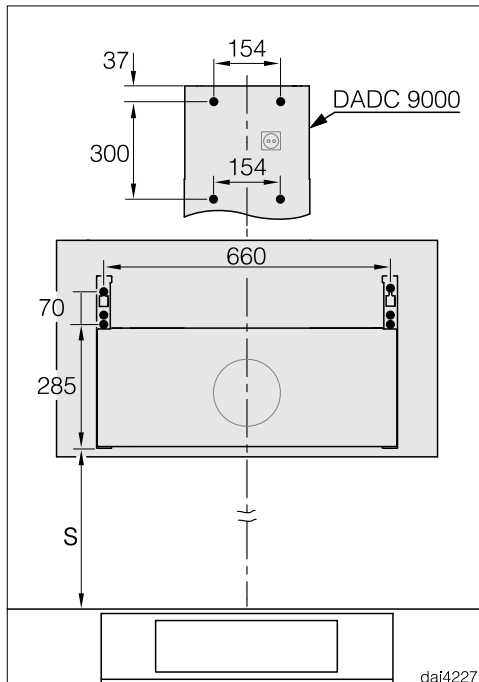
Installation

Montageempfehlungen

- Berücksichtigen Sie bei der Wahl der Montagehöhe die Körpergröße der Benutzer. Es sollte ihnen ein freies Arbeiten an der Kochstelle und eine optimale Bedienung der Dunstabzugshaube möglich sein.
- Beachten Sie, dass die Kochwrassen mit zunehmendem Abstand zur Kochstelle schlechter erfasst werden.
- Damit die Kochwrassen optimal erfasst werden, ist zu beachten, dass die Dunstabzugshaube mittig über der Kochstelle montiert ist, nicht seitlich versetzt.
- Der Montageort muss problemlos zugänglich sein. Auch für einen eventuell eintretenden Servicefall muss die Dunstabzugshaube ungehindert erreichbar und demontierbar sein. Beachten Sie dies zum Beispiel bei der Anordnung von Schränken, Regalen, Decken- oder Dekorelementen im Umfeld der Dunstabzugshaube.

Bohrbild für die Wandmontage

- Beachten Sie zur Erstellung der Bohrungen den beiliegenden Montageplan.



- Wird vorab eine Rückwand angefertigt, die schon über die Befestigungslöcher verfügen soll, sind hier die Abstandsmaße der Bohrungen angegeben (Schrauben \varnothing 5 mm).

Abluftleitung

⚠ Bei gleichzeitigem Betrieb der Dunstabzugshaube und einer raumluftabhängigen Feuerstätte besteht unter Umständen Vergiftungsgefahr! Beachten Sie unbedingt das Kapitel „Sicherheitshinweise und Warnungen“.

Lassen Sie sich im Zweifelsfall den gefahrlosen Betrieb durch den zuständigen Schornsteinfegermeister bestätigen.

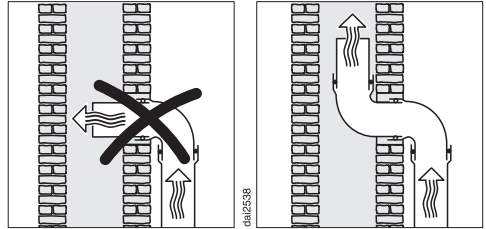
Verwenden Sie als Abluftleitung nur glatte Rohre oder flexible Abluftschläuche aus nicht brennbarem Material.

Um eine größtmögliche Luftleistung und geringe Strömungsgeräusche zu erreichen, beachten Sie Folgendes:

- Der Durchmesser der Abluftleitung darf nicht kleiner sein, als der Querschnitt des Abluftstutzens (siehe Kapitel „Gerätemaße“). Das gilt insbesondere bei der Verwendung von Flachkanälen.
- Die Abluftleitung muss möglichst kurz und geradlinig sein.
- Verwenden Sie nur Bögen mit großen Radien.
- Die Abluftleitung darf nicht geknickt oder zusammengedrückt werden.
- Alle Verbindungen müssen fest und dicht sind.
- Verfügt die Abluftleitung über Klappen, müssen die Klappen geöffnet werden, wenn die Dunstabzugshaube eingeschaltet wird.

Jede Einschränkung des Luftstroms verringert die Luftleistung und erhöht die Betriebsgeräusche.

Abluftkamin



Wenn die Abluft in einen Abluftkamin geführt wird, muss der Einführungsstutzen in Strömungsrichtung gelenkt werden.

Wenn der Abluftkamin von mehreren Lüftungsgeräten genutzt wird, muss der Querschnitt des Abluftkamins ausreichend groß sein.

Installation

Rückstauklappe

- Verwenden Sie eine Rückstauklappe im Abluftsystem.

Eine Rückstauklappe sorgt dafür, dass bei ausgeschalteter Dunstabzugshaube kein ungewollter Luftaustausch zwischen Raum- und Außenluft stattfindet.

Wenn die Abluft ins Freie geleitet wird, empfehlen wir die Installation eines Miele Mauerkastens oder einer Miele Dachdurchführung (nachkaufbares Zubehör). Sie verfügen über eine integrierte Rückstauklappe.

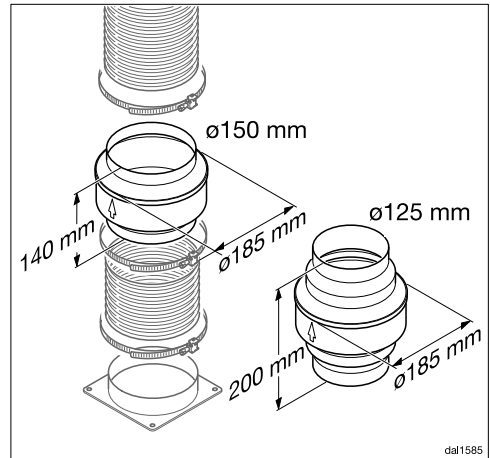
Für den Fall, dass Ihr Abluftsystem nicht über eine Rückstauklappe verfügt, liegt der Dunstabzugshaube eine Rückstauklappe bei.

Die Rückstauklappe wird in den Ausblasstutzen des Gebläses eingesetzt.

Kondenswasser

Wenn die Abluftleitung z. B. durch kühle Räume oder Dachböden verlegt wird, kann sich durch die Temperaturunterschiede Kondenswasser in der Abluftleitung bilden. Um Temperaturunterschiede zu verringern, isolieren Sie die Abluftleitung.

Wenn die Abluftleitung waagrecht verlegt wird, müssen Sie für ein Gefälle von mindestens 1 cm je Meter sorgen. Das Gefälle verhindert, dass Kondenswasser in die Dunstabzugshaube fließen kann.



Neben der Isolation der Abluftleitung empfehlen wir die Installation einer Kondenswassersperre, die das Kondenswasser aufnimmt und verdunstet.

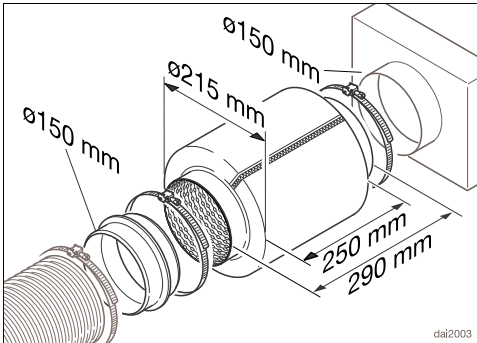
Kondenswassersperren sind als nachkaufbares Zubehör für Abluftleitungen mit einem Durchmesser von 125 mm oder 150 mm erhältlich.

Die Kondenswassersperre muss senkrecht und möglichst nah über dem Ausblasstutzen der Dunstabzugshaube installiert werden. Der Pfeil auf dem Gehäuse kennzeichnet die Ausblasrichtung.

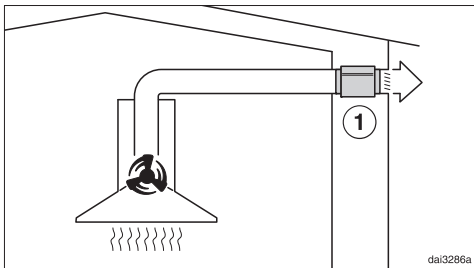
Der Einsatz der Kondenswassersperre ist nur möglich, wenn die Abluft nach oben aus der Dunstabzugshaube geführt wird.

Miele übernimmt keine Gewährleistung für Funktionsmängel oder Schäden, die durch eine unzureichende Abluftleitung verursacht werden.

Schalldämpfer



Zur zusätzlichen Schalldämpfung kann in die Abluftleitung ein Schalldämpfer eingesetzt werden (nachkaufbares Zubehör).




Bei Abluftbetrieb dämpft der Schalldämpfer sowohl Gebläsegeräusche nach außen als auch Außengeräusche, die über die Abluftleitung in die Küche dringen (z. B. Straßenlärm). Dazu wird der Schalldämpfer möglichst nah vor dem Abluftaustritt ① positioniert.

Installation


Elektroanschluss

Die Dunstabzugshaube ist serienmäßig „steckerfertig“ für den Anschluss an eine Schutzkontakt-Steckdose ausgerüstet.

Wenn die Steckdose nicht frei zugänglich ist oder ein Festanschluss vorgesehen ist, dann stellen Sie sicher, dass installationsseitig eine Trennvorrichtung für jeden Pol vorhanden ist.

 **Brandgefahr durch Überhitzung.**
Der Betrieb der Dunstabzugshaube an Mehrfachsteckdosen und Verlängerungskabeln kann zu einer Überlastung der Kabel führen.
Verwenden Sie aus Sicherheitsgründen keine Mehrfachsteckdosen und Verlängerungskabel.

Die Elektroanlage muss nach VDE 0100 ausgeführt sein.

Aus Sicherheitsgründen empfehlen wir die Verwendung eines Fehlerstrom-Schutzschalters (RCD) des Typs  in der zugeordneten Hausinstallation für den elektrischen Anschluss der Dunstabzugshaube.

Eine beschädigte Netzanschlussleitung darf nur durch eine spezielle Netzanschlussleitung vom gleichen Typ ersetzt werden (erhältlich beim Miele Kundendienst). Aus Sicherheitsgründen darf der Austausch nur von einer qualifizierten Fachkraft oder vom Miele Kundendienst vorgenommen werden.

Über die Nennaufnahme und die entsprechende Absicherung gibt diese Gebrauchsanweisung oder das Typenschild Auskunft. Vergleichen Sie diese Angaben mit den Daten des Elektroan-

schlusses vor Ort.

Fragen Sie im Zweifelsfall eine Elektrofachkraft.

Der zeitweise oder dauerhafte Betrieb an einer autarken oder nicht netzsynchronen Energieversorgungsanlage (wie z. B. Inselnetze, Back-up-Systeme) ist möglich. Voraussetzung für den Betrieb ist, dass die Energieversorgungsanlage die Vorgaben der EN 50160 oder vergleichbar einhält. Die in der Hausinstallation und in diesem Miele Produkt vorgesehenen Schutzmaßnahmen müssen auch im Inselbetrieb oder im nicht netzsynchronen Betrieb in ihrer Funktion und Arbeitsweise sichergestellt sein oder durch gleichwertige Maßnahmen in der Installation ersetzt werden. Wie beispielsweise in der aktuellen Veröffentlichung der VDE-AR-E 2510-2 beschrieben.

Zusätzlich für Österreich

Der Anschluss darf nur an eine nach ÖVE-EN1 ausgeführte Elektroanlage erfolgen.

Zur Erhöhung der Sicherheit empfiehlt der ÖVE dem Gerät einen FI-Schutzschalter mit einem Auslösestrom von 30 mA (ÖVE-SN 50) vorzuschalten.

Technische Daten

Gebäsemotor	200 W
Kochstellenbeleuchtung	3,2 W
Gesamtanschlusswert	203,2 W
Netzspannung, Frequenz	AC 230 V, 50 Hz
Absicherung	10 A
Länge der Netzanschlussleitung	1,5 m
Gewicht	21,5 kg

Nachkaufbares Zubehör für Umluftbetrieb

Ein Geruchsfilter DKF 29, DKF 29-S oder DKF 29-R (regenerierbar)

Technische Daten

Datenblatt für Haushaltsdunstabzugshauben

nach delegierter Verordnung (EU) Nr. 65/2014 und Verordnung (EU) Nr. 66/2014

MIELE	
Modellname/-kennzeichen	DA 9092 W Screen
Jährlicher Energieverbrauch (AEC_{hood})	67,7 kWh/Jahr
Energieeffizienzklasse	B
Energieeffizienzindex (EEl_{hood})	66,1
fluiddynamische Effizienz (FDE_{hood})	23,5
Klasse für die fluiddynamische Effizienz	
A (höchste Effizienz) bis G (niedrigste Effizienz)	B
Beleuchtungseffizienz (LE_{hood})	93,8 lx/W
Beleuchtungseffizienzklasse	
A (höchste Effizienz) bis G (niedrigste Effizienz)	A
Fettabscheidegrad	92,8%
Klasse für den Fettabscheidegrad	
A (höchste Effizienz) bis G (niedrigste Effizienz)	B
Gemessener Luftvolumenstrom im Bestpunkt	412,8 m ³ /h
Luftstrom (min. Geschwindigkeit)	205 m ³ /h
Luftstrom (max. Geschwindigkeit)	415 m ³ /h
Luftstrom (Intensiv- oder Schnelllaufstufe)	670 m ³ /h
Max. Luftstrom (Q_{max})	670,0 m ³ /h
gemessener Luftdruck im Bestpunkt	319 Pa
A-bewertete Schallemissionen (min. Geschwindigkeit)	39 dB
A-bewertete Schallemissionen (max. Geschwindigkeit)	50 dB
A-bewertete Schallemissionen (Intensiv- oder Schnelllaufstufe)	62 dB
gemessene Elektrische Eingangsleistung im Bestpunkt	155,1 W
Leistungsaufnahme im Bereitschaftszustand (P_s)	0,25 W
Nennleistung Beleuchtungssystem	3,2 W
Durchschnittliche Beleuchtungsstärke des Beleuchtungssystems auf der Kochoberfläche	300 lx
Zeitverlängerungsfaktor	1,2

Deutschland:

Miele & Cie. KG
Carl-Miele-Straße 29
33332 Gütersloh

Miele Vertriebsgesellschaft Deutschland KG
Carl-Miele-Straße 29
33332 Gütersloh

Telefon: 0800 22 44 666 (kostenfrei)*

* unsere Erreichbarkeitszeiten entnehmen

Sie bitte unserer Homepage

Miele im Internet: www.miele.de

E-Mail: info@miele.de

Österreich:

Miele Gesellschaft m.b.H.
Mielestraße 1
5071 Wals bei Salzburg

Telefax: 050 800 81219

Miele im Internet: www.miele.at

E-Mail: info@miele.at

Telefon: 050 800 800

(Festnetz zum Ortstarif;

Mobilfunkgebühren abweichend)

Mo-Fr 8-17 Uhr

Luxemburg:

Miele S.à.r.l.
20, rue Christophe Plantin
Postfach 1011
L-1010 Luxemburg/Gasperich

Miele im Internet: www.miele.lu

E-Mail: infolux@miele.lu

Telefon (Kundendienst)

+352 497 11 30

Mo-Do 8.30-17.00 Uhr

Fr 8.30-16.00 Uhr

DA 9092 W

de-DE

M.-Nr. 12 543 040 / 01