

Gebruiksaanwijzing Warmtepompdroger



Lees **beslist** de gebruiksaanwijzing voordat u uw apparaat plaatst, installeert en in gebruik neemt. Dat is veiliger voor uzelf en u voorkomt schade aan uw apparaat.

Inhoud

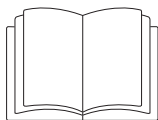
Veiligheidsinstructies en waarschuwingen	5
Duurzaamheid en milieubescherming	14
Verwijderen van pluizen of accessoires	14
Optimaal gebruik van energie en tijd	15
Hergebruik van condenswater	16
Energiebesparende warmtepomptechnologie	16
Introductie	17
Uw droger	17
Bedieningspaneel	18
Hoofdmenu in het display	18
Symbolen in het display	19
Principe van de bediening	19
Netwerkverbinding.....	20
Naderingssensor/MotionReact.....	20
ComfortOpen.....	21
Trommelverlichting.....	21
AmbientLight.....	21
PowerDry	21
WoolDry	21
PerfectDry	21
SteamCare.....	22
Wash2Dry	22
FragranceDos.....	22
Condensreservoir	22
Ingebruikneming	23
Vereisten voor de netwerkverbinding	23
Procedure voor ingebruikneming	23
Bediening	24
Bedieningsvolgorde.....	24
Op de droger.....	24
Over de app	24
Wasgoed voorbereiden.....	25
Droger inschakelen.....	25
Trommel met wasgoed vullen.....	25
Programma kiezen.....	26
Programmparameters instellen.....	26
Programma starten	27
Einde programma	27

Bijzonderheden bij de bediening via de app	28
Trommel met wasgoed vullen	28
Bediening via de app activeren	28
Programma via de app kiezen en starten	28
Tijdkeuze	28
Programmawijzigingen na de start van het programma	29
Programma verplaatsen	29
♥ Favorieten	30
Condensreservoir gebruiken	31
Geursysteem FragranceDos gebruiken	33
Programma's	37
Programma-overzicht	37
Extra functies	46
Verbruiksgegevens	47
Verbruiksgegevens	48
Nuttige tips	51
Tips	51
Droger beschermen	52
Wasgoed beschermen	52
Onderhoudssymbolen op het wasetiket	52
Instellingen aanpassen	54
Overzicht instellingen	54
⚙️ Instellingen: overzicht	54
Algemeen	55
Software-update	55
Veiligheid	55
Vergrendeling	55
Naderingssensor	55
Fabrieksinstellingen	55
Verbinding met netwerk	55
Wifi	55
Verbinding	55
Afstandsbediening	56
Apparaat functies	56
Memory	56
ComfortOpen	56
Kreukbeveiliging	56
Droogtegraden	56
Controlel. luchtkanalen	56
Afkoeltemperatuur	57

Inhoud

Informatie	57
Juridische informatie.....	57
Verbruik	57
Bedrijfsuren	57
Service.....	57
Reiniging en onderhoud.....	58
Ommanteling, trommel en bedieningspaneel reinigen.....	58
Pluizenfilters reinigen.....	58
Restvochtsensor reinigen.....	60
Sokkelfilter reinigen.....	61
Rubberen pakking op het condensreservoir reinigen.....	65
Problemen oplossen.....	66
Foutmeldingen in het display na het afbreken van een programma	66
Informatie in het display	68
Het droogprogramma duurt lang	69
Geen goed droogresultaat	69
Geluiden en geuren	71
Andere problemen.....	71
Tekenen van slijtage op het sokkelfilter.....	74
Sokkelfilter regenereren.....	76
Afvoer voor condenswater reinigen	76
Condensor controleren.....	76
Pluizenfilter met water reinigen.....	77
Pluizenfilter in het condensreservoir reinigen	79
Inspuiter voor SteamCare vervangen	80
Service.....	81
Contact bij storingen.....	81
EPREL-databank.....	81
Garantie	81
Bij te bestellen accessoires	81
Installeren.....	82
Achterkant	82
Droger vervoeren	82
Droger afstellen	82
Nog meer plaatsingstips	83
Externe condenswateraansluiting.....	86
Elektrische aansluiting.....	90
Technische gegevens	91
Conformiteitsverklaring.....	92

Veiligheidsinstructies en waarschuwingen



Lees beslist deze gebruiksaanwijzing.



Deze droger bevat een brandbaar en explosief koelmiddel.

Deze droogautomaat voldoet aan de geldende veiligheidsvoorschriften. Onjuist gebruik kan echter persoonlijk letsel of materiële schade tot gevolg hebben.

Lees daarom de gebruiksaanwijzing aandachtig door voordat u de droogautomaat in gebruik neemt. Hierin vindt u belangrijke instructies met betrekking tot de inbouw, de veiligheid, het gebruik en het onderhoud. Dat is veiliger voor uzelf en u voorkomt schade aan de droogautomaat.

In overeenstemming met de norm IEC 60335-1 adviseert Miele u uitdrukkelijk om het hoofdstuk over de installatie van de droogautomaat en de veiligheidsinstructies en waarschuwingen te lezen en op te volgen.

Wanneer de veiligheidsinstructies en waarschuwingen niet worden opgevolgd, kan Miele niet aansprakelijk worden gesteld voor schade die daarvan het gevolg is.

Bewaar de gebruiksaanwijzing zorgvuldig en geef deze door aan een eventuele volgende eigenaar.

Efficiënt gebruik

- ▶ Deze droger is uitsluitend bestemd voor huishoudelijk of daarmee vergelijkbaar gebruik.
- ▶ Deze droger is uitsluitend bestemd voor gebruik binnenshuis.
- ▶ Deze droger is bedoeld voor gebruik tot een hoogte van 4,000 meter boven zeeniveau.

Veiligheidsinstructies en waarschuwingen

- ▶ Deze droger is uitsluitend bestemd voor het drogen van textiel dat in water is gewassen en volgens de aanwijzingen van de fabrikant op het onderhoudsetiket in de droger mag worden gedroogd. Gebruik voor andere doeleinden kan gevaarlijk zijn. De fabrikant is niet verantwoordelijk voor schade die wordt veroorzaakt door een ander gebruik dan hier aangegeven of door een foutieve bediening.
- ▶ Personen die op grond van hun fysieke of psychische gesteldheid, hun onervarenheid of gebrek aan kennis van dit apparaat niet in staat zijn om het veilig te bedienen, mogen het alleen gebruiken als ze onder toezicht staan van of worden geïnstrueerd door een verantwoordelijk persoon.

Wanneer er kinderen in huis zijn

- ▶ Kinderen onder de 8 jaar mogen alleen in de buurt van de droger komen als ze constant onder toezicht staan.
- ▶ Kinderen vanaf acht jaar mogen de droger alleen zonder toezicht gebruiken als ze weten hoe ze het apparaat veilig moeten bedienen. De kinderen moeten zich bewust zijn van de gevaren van een foutieve bediening.
- ▶ Kinderen mogen de droger niet zonder toezicht reinigen of onderhouden.
- ▶ Wanneer er kinderen in de buurt van de droger zijn, houd ze dan goed in de gaten en zorg ervoor dat ze er niet mee gaan spelen.

Technische veiligheid

- ▶ Volg de instructies in het hoofdstuk “Installeren”.
- ▶ Controleer vóórdat het apparaat wordt geplaatst, of het zichtbaar beschadigd is. Een beschadigde droger mag niet worden geplaatst en niet in gebruik genomen.
- ▶ Vergelijk vóórdat u de droger aansluit de aansluitgegevens (zeke-ring, spanning en frequentie) op het typeplaatje met die van het elektriciteitsnet. Deze moeten beslist overeenkomen. Raadpleeg bij twijfel een elektricien.

Veiligheidsinstructies en waarschuwingen

▶ Tijdelijk of doorlopend gebruik van een autonome of niet-netsynchrone energievoorziening (zoals microgrids, back-upsystemen) is mogelijk. Voorwaarde voor het gebruik is dat de energievoorziening voldoet aan de bepalingen van EN 50160 of een vergelijkbare standaard.

De veiligheidsvoorzieningen van de huisinstallatie en dit Miele product moeten ook werken bij gebruik van een microgrid of een niet-netsynchrone energievoorziening of de veiligheidsvoorzieningen in de energievoorziening moeten door gelijkwaardige voorzieningen worden vervangen.

▶ De elektrische veiligheid van de droger is uitsluitend gegarandeerd als hij wordt aangesloten op een aardingssysteem dat volgens de geldende veiligheidsvoorschriften is geïnstalleerd. Laat de huisinstallatie bij twijfel door een vakman/vakvrouw controleren. De fabrikant kan niet aansprakelijk worden gesteld voor schade die is ontstaan door een ontbrekende of beschadigde aarddraad.

▶ Wanneer er een storing moet worden verholpen of wanneer de droger moet worden gereinigd, mag er geen elektrische spanning op het apparaat staan. Dit is het geval als aan één van de volgende voorwaarden is voldaan:

- als de stekker uit de contactdoos is getrokken,
- als de desbetreffende zekering van de huisinstallatie is uitgeschakeld of
- als de hoofdschakelaar van de huisinstallatie is uitgeschakeld.

▶ Gebruik geen verlengsnoer in verband met gevaar voor oververhitting.

▶ Defecte onderdelen mogen alleen door originele Miele onderdelen worden vervangen. Alleen van deze Miele onderdelen kunnen wij garanderen, dat zij volledig voldoen aan de veiligheidseisen die wij aan onze producten stellen.

▶ Zorg ervoor dat u altijd bij de stekker kunt komen om de spanning van de droger te halen.

▶ Reparaties aan de droger mogen alleen door vakmensen van Miele worden uitgevoerd. Ondeskundig uitgevoerde reparaties kunnen onvoorziene risico's voor de gebruiker opleveren, waarvoor Miele niet aansprakelijk kan worden gesteld.

▶ De garantie vervalt als de droger niet wordt gerepareerd door een technicus die door Miele is geautoriseerd.

Veiligheidsinstructies en waarschuwingen

- ▶ Wanneer de aansluitkabel is beschadigd, moet de kabel door een erkend vakman/vakvrouw worden vervangen.
- ▶ Deze droger mag niet op een niet-stationaire locatie (bijv. op een schip) worden gebruikt.
- ▶ Voer geen aanpassingen aan de droger uit die niet uitdrukkelijk door Miele zijn toegestaan.
- ▶ Deze droger heeft vanwege speciale eisen (ten aanzien van onder meer de temperatuur, de vochtigheid, de chemische bestendigheid, de slijtvastheid en vibraties) een speciale lamp. Deze speciale lamp mag alleen voor deze toepassing worden gebruikt. De lamp is niet geschikt voor normale verlichtingsdoeleinden. De lamp mag alleen worden vervangen door een door Miele geautoriseerde vakman of door Miele.
- ▶ De warmtepomp kan beschadigd raken. Zodra de droger is opgesteld, kunt u deze inschakelen. Wacht een uur, voordat u een droogprogramma start.



⚠ Brand- en explosiegevaar door beschadigde droger.

Het koelmiddel R290 (propan) is een ontvlambaar en explosief gas wanneer dit ontsnapt bij schade.

Zorg ervoor dat de droger niet beschadigd raakt. Wijzig niets aan de droger.

- ▶ Bij schade aan de droger neemt u volgende maatregelen:
 - Vermijd open vuur en ontstekingsbronnen.
 - Haal de spanning van de droger.
 - Ventileer de ruimte waar de droger is geïnstalleerd.
 - Neem contact op met de Miele Service.
- ▶ Storingen door te hoge temperaturen. De spleet tussen de onderkant van de droger en de vloer mag niet door sokkellijsten, hoogpolig tapijt en dergelijke producten worden verkleind. Anders is er geen toereikende luchttoevoer gewaarborgd.
- ▶ De deur van de droger moet vrij kunnen bewegen en er mag daarom vlak voor de droger geen andere deur worden geplaatst.

Meer tips voor het gebruik

- ▶ De maximale belading is 9 kg (droog wasgoed). Sommige programma's hebben een lagere belading, zie hiervoor het hoofdstuk "Programma's".
- ▶ Brandgevaar door niet-toegestane elektrische installatie. Deze droger mag niet worden gebruikt met een regelbaar stopcontact. Dit geldt bijv. voor schakelklokken of elektrische systemen met pieklastbeveiliging. Als een droogprogramma wordt afgebroken voordat de afkoelfase is geëindigd, bestaat er risico dat het wasgoed uit zichzelf in brand vliegt.
- ▶ **Waarschuwing:** Schakel de droger nooit uit voordat het droogprogramma afgelopen is, tenzij u al het wasgoed direct uit de automaat haalt en zo ophangt dat de warmte eruit kan.
- ▶ Gebruik wasverzachters en soortgelijke producten altijd volgens de aanwijzingen van de fabrikant.
- ▶ Verwijder aanstekers, lucifers en alle andere voorwerpen uit de zakken van het textiel.
- ▶ Reinig de pluizenfilters iedere keer nadat u de droger heeft gebruikt.
- ▶ Materiële schade aan de droger kan worden veroorzaakt door verstoppingen. De pluizenfilters en het sokkelfilter moeten tijdens de reiniging worden gecontroleerd. In geval van een defect of slijtage moeten de pluizenfilters of het sokkelfilter worden vervangen. Deze droger mag alleen worden gebruikt met geplaatste en intacte pluizen- en sokkelfilters.
- ▶ Natte pluizen- en sokkelfilters kunnen storingen bij de droger veroorzaken. De pluizenfilters of het sokkelfilter mogen na de reiniging niet nat worden teruggeplaatst.

Veiligheidsinstructies en waarschuwingen

► Brandgevaar bij textiel dat onvoldoende is gewassen of gereinigd of waarop resten zijn blijven zitten. Daarom mogen textiel en producten met de volgende eigenschappen niet in de droger worden gedroogd:

- Ongewassen, ongereinigd
- Niet voldoende of slecht gereinigd en bevat bijv. olie-, vet- of andere resten. Wees vooral voorzichtig met bijv. keuken- of cosmetisch wasgoed dat resten bakolie, olie, vet of crèmes bevat. Bij textiel dat niet voldoende is gereinigd, bestaat er zelfs na afloop van het droogprogramma en buiten de droger nog het risico op brand.
- Resten van brandgevaarlijke reinigingsmiddelen of resten van acetone, alcohol, benzine, petroleum, kerosine, vlekverwijderaar, terpentine, was, wasverwijderaar of chemicaliën in het algemeen. Wees bijv. heel voorzichtig met mops, dweilen en schoonmaakdoeken
- Aanslag en resten van bijv. haarversteviger, haarlak of nagellakremover

 Brandgevaar bij het drogen van textiel dat resten bevat.

Er kan dan brand ontstaan tijdens het drogen.

Was textiel met aanslag en resten bijzonder grondig.

Was het textiel op een hoge temperatuur en met extra veel wasmiddel.

Was het textiel bij twijfel meerdere keren.

► Brandgevaar bij textiel door de aard van het materiaal of een chemische reiniging. Daarom mogen het hierna genoemde textiel en onderstaande producten niet in de droger worden gedroogd.

- Textiel dat voornamelijk schuimrubber, rubber of rubberachtige onderdelen bevat. Voorbeelden zijn latexschuim, douchemutsen, waterdicht textiel, rubberen artikelen en kledingstukken, hoofdkussens met schuimrubbervlokken.
- textiel dat vullingen bevat en beschadigd is (bijv. kussens of jassen). Vulling die eruit valt, kan brand veroorzaken.
- Textiel gereinigd met industriële chemicaliën, bijv. in een stomerij

Veiligheidsinstructies en waarschuwingen

▶ Schade door te hoge temperaturen of verlenging van de droogtijd. Door de ingebouwde warmtepomp produceert deze droger veel warmte wanneer hij is ingeschakeld. Deze warmte moet goed kunnen worden afgevoerd.

- Zorg voor een continue ventilatie van de ruimte tijdens de gehele duur van het droogproces.
- Zorg voor een spleet tussen de vloer en de onderkant van de droger, die niet mag worden afgedekt of verkleind.

▶ Er bestaat risico op letsel door een elektrische schok en de droger kan defect raken. Spuit de droger niet af met water om te voorkomen dat er water binnendringt.

▶ Risico op letsel als de droger omvalt. Steun of leun daarom niet op de deur van de droger.

▶ Op de verwarmingsfase volgt bij veel programma's de afkoelfase. Daarmee kunt u er zeker van zijn dat het wasgoed niet zo heet wordt dat het verbrandt en beschadigd raakt. Pas hierna is het programma afgelopen.

Haal al het wasgoed dan direct uit de automaat.

▶ Sluit de deur iedere keer nadat u de droger heeft gebruikt. Zo voorkomt u dat

- kinderen of huisdieren in het apparaat kruipen
- en dat kinderen er voorwerpen in stoppen.

▶ Plaats uw droogautomaat in een vorstvrije ruimte. Temperaturen die onder het vriespunt liggen, hebben een negatief effect op de werking van het apparaat. Door bevroren condenswater in de pomp en de afvoerslang kan het apparaat beschadigd raken.

De temperatuur in de ruimte waar het apparaat is opgesteld, dient tussen 2°C en 35°C te liggen.

▶ Er kan materiële schade optreden als er condenswater weglekt. U kunt voor het condenswater een externe afvoer gebruiken, bijv. door de afvoerslang in een wastafel of wasbak te hangen. Zorg er in dat geval voor dat de slang goed vastzit.

▶ Schadelijke gevolgen voor de gezondheid van mens en dier als het condenswater van de droger in het lichaam terechtkomt. Condenswater is geen drinkwater. Ook mag condenswater niet worden gebruikt om planten water te geven en mag het niet in de natuur worden weggegooid.

Veiligheidsinstructies en waarschuwingen

▶ Schade door verstoppingen. Vuildeeltjes in de ruimte waar de droger staat, kunnen met de aangezogen koellucht de warmtewisselaar verstoppen. Hierdoor kan zich een storing voordoen bij de droger. Houd de ruimte waar de droger staat vrij van stof, pluizen en vuildeeltjes.

Gebruik van de geurflacon (na te bestellen accessoire)

▶ Risico op letsel bij contact met de geurstof. In het geval van lichamelijk contact met gelekte geurstof moet u de onderstaande maatregelen in acht nemen.

- Reinig de **huid** grondig met schoon water en zeep.
- Spoel de **mond** grondig met schoon water na het inslikken.
- Spoel de **ogen** minstens 15 minuten met schoon water.

 Risico op letsel bij contact met de geurstof.

De ogen kunnen geïrriteerd en verwond raken of er kunnen vergiftigingsverschijnselen optreden.

Raadpleeg absoluut een arts na oogcontact of inslikken.

▶ Gebruik alleen originele Miele geurflacons.

▶ Geurflacons mogen alleen in de winkelverpakking worden bewaard. Gooi deze verpakking niet weg.

▶ Materiële schade door lekkende geurstof. Leg de geurflacon niet neer. Houd het pluizenfilter met de gemonteerde geurflacon recht en kantel deze niet.

▶ Materiële schade door gelekte geurstof. Veeg gelekte geurstof direct met een absorberend schoonmaakdoekje:

- van de vloer
- van de droger
- van onderdelen van de droger (zoals het pluizenfilter)

▶ Is er geurstof op uw kleren terechtgekomen, trek dan meteen andere kleren aan. Reinig kleren en andere soorten textiel die met geurstof in aanraking zijn gekomen met flink wat water en wasmiddel.

▶ Risico op brand en materiële schade als deze aanwijzingen niet worden opgevolgd:

- Vul nooit geurstof bij in de geurflacon.
- Gebruik nooit een defecte geurflacon.


▶ Gebruik een lege geurflacon niet voor iets anders.

▶ Neem ook de informatie door die bij de geurflacon wordt geleverd.

Veiligheidsinstructies en waarschuwingen

Accessoires en onderdelen

- ▶ Gebruik alleen originele Miele onderdelen. Als andere onderdelen worden bevestigd of ingebouwd, vervalt het recht op garantie en eventueel de garantie en/of productaansprakelijkheid.
- ▶ Was- en droogautomaten van Miele kunnen als was-droogzuil worden geplaatst. Hiervoor is een specifiek tussenstuk (WTV) nodig dat kan worden nabesteld. Let erop dat het tussenstuk bij uw Miele droger en Miele wasautomaat past.
- ▶ Wilt u een Miele sokkel nabestellen, let er dan op dat deze bij uw droger past.
- ▶ Miele geeft u na afloop van de serieproductie van de droger een leveringsgarantie van maximaal 15 jaar en minimaal 10 jaar voor essentiële onderdelen.

 Worden de veiligheidsinstructies en waarschuwingen niet opgevolgd, dan kan Miele niet aansprakelijk worden gesteld voor schade die daarvan het gevolg is.

Duurzaamheid en milieubescherming

Afdanken van de verpakking

De verpakking zorgt ervoor dat u het apparaat gemakkelijk kunt hanteren en beschermt het apparaat tegen transport schade. Het verpakkingsmateriaal is uitgekozen met het oog op een zo gering mogelijke belasting van het milieu en is in het algemeen recyclebaar.

Door hergebruik van verpakkingsmateriaal wordt er op grondstoffen bespaard. Gebruik materiaalspecifieke inzamelings- en retouropties voor recyclebaar materiaal. Uw Miele vakhandelaar neemt de transportverpakking terug.

Afdanken van het apparaat

Elektrische en elektronische apparaten bevatten meestal waardevolle materialen. Ze bevatten ook stoffen, mengsels en onderdelen die nodig zijn geweest om de apparaten goed en veilig te laten functioneren. Wanneer u uw af te danken apparaat bij het gewone huisvuil afvoert of er niet goed mee omgaat, kunnen deze stoffen schadelijk zijn voor de gezondheid en het milieu. Voer het af te danken apparaat daarom nooit via het gewone huisvuil af.



Let erop dat de leidingen en de warmtewisselaar van uw droger niet worden beschadigd, totdat de droger op vakkundige, milieuvriendelijke wijze wordt afgevoerd.

Alleen dan kunt u er zeker van zijn dat de koelmiddelen in de droger en de olie in de compressor niet in het milieu terecht komen.

Lever het apparaat in bij een gratis, gemeentelijk inzameldepot voor elektrische en elektronische apparaten, bij

uw vakhandelaar of bij Miele. U bent wettelijk zelf verantwoordelijk voor het wissen van eventuele persoonlijke gegevens op het af te danken apparaat. U bent wettelijk verplicht om niet compleet ingebouwde gebruikte batterijen en accu's alsmede lampen die onbeschadigd kunnen worden verwijderd, te verwijderen. Breng deze naar een geschikte inzamelloccatie, waar u ze gratis kunt inleveren. Het af te danken apparaat moet totdat u het wegbrengt buiten het bereik van kinderen worden bewaard.

Verwijderen van pluizen of accessoires

Door het schuren komen er milieuvriendelijke microplasticdeeltjes vrij uit kleding die synthetische vezels bevat, die na het wasgoed achterblijven. Gooi daarom alle pluizen die door de pluizenfilters worden verzameld bij het huisvuil. Om te voorkomen dat microplastic zich door de riolering verspreidt, mogen pluizen niet in de afvoer terecht komen. Onbruikbare accessoires, zoals de lege geurflacon of een defect sokkelfilter, kunt u ook bij het huisvuil gooien.

Optimaal gebruik van energie en tijd

Centrifugeer het wasgoed grondig in de wasmachine. Het elektriciteitsverbruik en de programmaduur zijn dan lager tijdens het drogen, omdat het wasgoed in kortere tijd wordt gedroogd. Om het wasgoed harder te centrifugeren, selecteert u een maximaal centrifugetoerental tijdens het wassen.

Droog indien mogelijk altijd de maximaal aangegeven belading voor het betreffende programma. Een volle trommel draagt bij aan de energiebesparing, omdat u geen ander droogprogramma hoeft te starten. Dan is het energieverbruik in verhouding tot de totale hoeveelheid wasgoed het gunstigst.

Droog indien mogelijk altijd textiel van hetzelfde type of, in het geval van verschillende textielsoorten, textiel met dezelfde materiaaldikte. Textiel dat na het wassen in elkaar is gedraaid, moet u uit elkaar halen zodat alles gelijkmatig droogt. Dit bespaart u een tweede programmacyclus voor textiel dat nog vochtig is.

Reinig de pluizenfilters na elk droogproces en reinig het sokkelfilter na een melding van de droger. Hierdoor wordt de programmaduur korter en het stroomverbruik lager.

Maak zoveel mogelijk gebruik van tijden met gunstige stroomtarieven. U kunt dit bij uw energieleverancier navragen. Als u thuis een geschikt energiemanagementsysteem heeft, kunt u flexibel gebruik maken van tijdvariabele, voordelige en milieuvriendelijke stroomtarieven. In deze combinatie kan de droger automatisch worden gestart op een voordelig tijdstip.

Als u zelf opgewekte zonne-energie gebruikt, is het zinvol om de droger te starten wanneer de elektriciteit beschikbaar is.

Hergebruik van condenswater

Condenswater van het droogproces wordt opgevangen in het condensreservoir en hergebruikt voor SteamCare.

U kunt het condenswater gebruiken om te strijken. Filter het condenswater door een koffiefilter om eventuele pluizen te verwijderen. Als u het condenswater wilt hergebruiken in een stoomstrijkijzer of luchtbevochtiger, neem de aanwijzingen van de betreffende fabrikant dan in acht.

Energiebesparende warmtepomptechnologie

Een compressor wordt gebruikt om koelmiddel samen te persen en op een energie-efficiënte manier op een hoger temperatuurniveau te brengen in een gesloten koelcircuit.

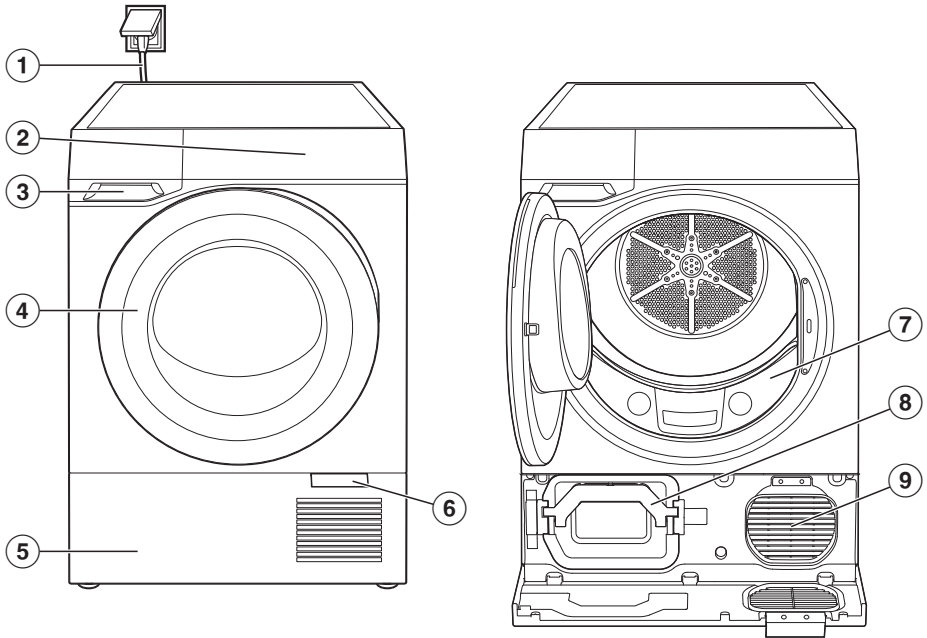
De warmteoverdracht vindt plaats in de warmtewisselaar, waar de drooglucht in een circuit doorheen stroomt.

In het voorste gedeelte van de warmtewisselaar wordt in hetzelfde circuit de teruggeleide restwarmte teruggewonnen uit de gefilterde drooglucht. Het condensatie-effect dat daarbij ontstaat, zorgt ervoor dat de drooglucht steeds verder ontwaterd wordt. Het textiel verliest zo zijn vocht en het gewenste droogeffect wordt bereikt.

Koelmiddel

Het koelmiddel R290 (propan) is verantwoordelijk voor de warmteoverdracht voor het drogen van de was. Propan heeft een laag aardopwarmingsvermogen (GWP), is klimaatneutraal en milieuvriendelijk en tast de ozonlaag niet aan.

Uw droger

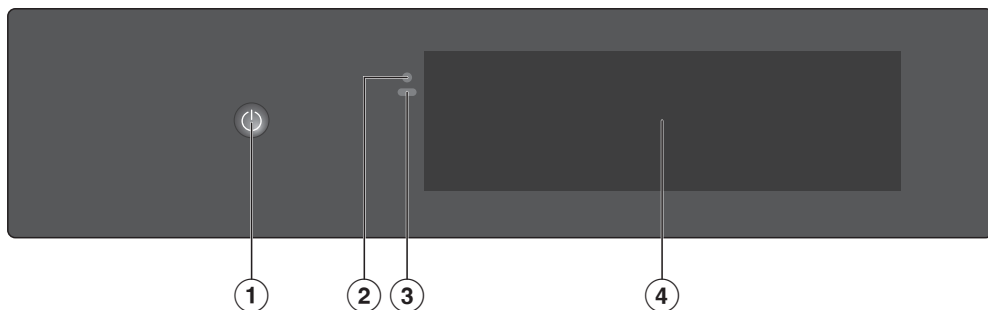



- ① Aansluitkabel
- ② Bedieningspaneel
- ③ Condensreservoir
- ④ Deur droger
- ⑤ Sokkelklep

- ⑥ Openingslipje
- ⑦ Pluizenfilter
- ⑧ Houder met sokkelfilter
- ⑨ Koelventilator

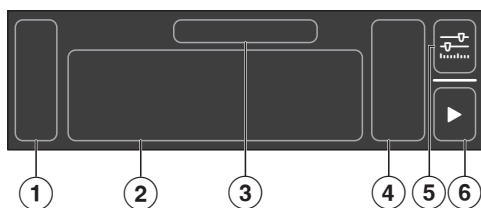
Introductie

Bedieningspaneel



- ① Aan/Uit-schakelaar 
- ② Optische interface
(voor de Service)
- ③ Naderingssensor (MotionReact)
- ④ Display





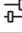


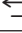





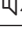
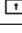

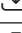
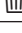
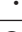

Hoofdmenu in het display



- ① Randlijst
- ② Programma's
- ③ Naam van het uitgelichte programma
- ④ Parameters voor het programma
- ⑤ Overige parameters
- ⑥ Start

Symbolen in het display


In het display worden verschillende symbolen gebruikt.

	Menu
	Programma's
	Favorieten
	Afstandsbediening Verbinding met netwerk
	Overige parameters
	Informatie
	Venster sluiten
	Terug
	Instellingen
	Stap verder
	Start
	Stop
	
	Geluids-signalen
	Vergrendeling
	Onderhoud
	Download
	Wissen
	Wifi
	Zoeken
	Opmerking

Principe van de bediening

Droger in- en uitschakelen

De  *Aan/Uit-schakelaar* is verzonken.

- Raak de  *Aan/Uit-schakelaar* aan totdat de droger wordt in- of uitgeschakeld.

Tip: Met MotionReact wordt de droger automatisch ingeschakeld als u in de buurt komt.

Navigeren op het display

Het display kan door puntige of scherpe voorwerpen (zoals pennen) bekrast raken.

Raak het display uitsluitend met uw vingers aan.

- Beweeg uw vinger over het display in de gewenste richting.
- Als u een menupunt wilt selecteren, raakt u het gewenste menupunt of symbool aan.

Het menupunt wordt gemarkeerd.

Menuniveau verlaten

U bevindt zich in een menu.

- Kies afhankelijk van het menu  *Venster sluiten* of  *Terug*.

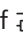
Het bovenliggende menu verschijnt.

Introductie

Programma kiezen

U bevindt zich in het hoofdmenu.

- Beweeg uw vinger over het display tot het gewenste programma gemarkeerd is.
- Als u het programma wilt starten met de weergegeven parameters, kiest u ► *Start*.


Tip: Als u de parameters wilt wijzigen, kiest u het pictogram van het programma of  *Overige parameters*.

Parameters aanpassen

U kunt parameters in- of uitschakelen (bijv. Extra functies) of aanpassen via een schaal (bijv. de Tijdkeuze).


Parameters in- of uitschakelen

Ingeschakelde parameters zijn gemarkeerd in kleur.

- Selecteer de parameter die u wilt in- of uitschakelen.
- Bevestig met  *OK*.

De parameter wordt opgeslagen.



Parameters wijzigen via een schaal

- Kies de parameter die u wilt wijzigen.
- Schuif de schaal naar links of rechts tot de gewenste waarde gemarkeerd is.
- Bevestig met  *OK* of wacht tot de wijziging automatisch wordt toegepast.

De waarde wordt opgeslagen.

Contextmenu weergeven

In bepaalde menu's kan een contextmenu worden weergegeven. Zo kunt u bijv. favorieten een andere naam geven of verplaatsen.

- Als u het contextmenu wilt openen, houdt u bijv. een favoriet ingedrukt of u kiest  *Contextmenu*.
- Breng de gewenste wijziging aan.
- Om het contextmenu te sluiten, selecteert u  *Venster sluiten*.

Netwerkverbinding

De droger heeft een geïntegreerde wifi-module. Met de wifi-module kunt u een netwerkverbinding maken met uw thuisnetwerk en de Miele app gebruiken op een mobiel apparaat.

Als u de droger verbindt met het netwerk, heeft u onder andere de volgende opties:



- Informatie ontvangen over het programmaverloop en de status
- De droger op afstand bedienen
- Extra programma's downloaden
- De droger up-to-date houden met de nieuwste Miele ontwikkelingen via software-updates

Als uw droger in het wifi-netwerk is opgenomen, neemt het energieverbruik toe, ook als de droger uitgeschakeld is.

Naderingssensor/MotionReact

De droger heeft een naderingssensor. De naderingssensor reageert op bewegingen en herkent wanneer u in de buurt van de droger komt.

Afhankelijk van de status van de droger kunt u verschillende acties activeren via de naderingssensor, bijv. de droger inschakelen of de geluidssignalen uitzetten.

Bij  ►  *Instellingen* ► *Algemeen* ► *Naderingssensor* kunt u de instellingen voor de naderingssensor aanpassen aan uw persoonlijke behoeften.

ComfortOpen

Een motorische deuropener opent de deur wanneer de hand de deurgreep-sensor nadert.

De deur wordt automatisch op een kier gezet aan het einde van het programma.

Trommelverlichting

De trommelverlichting verlicht de trommel en het gedeelte voor de droger. De trommelverlichting wordt automatisch ingeschakeld wanneer de deur wordt geopend. De trommelverlichting wordt na 5 minuten automatisch uitgeschakeld.

AmbientLight

De droger heeft verlichting voor de deurgreep en FragranceDos.

Deurverlichting

De deurverlichting geeft aan of de deur geopend kan worden.

FragranceDos-verlichting

De FragranceDos-verlichting geeft duidelijk het niveau van de geurflacons aan.

Door de geurintensiteit aan te passen, verandert de intensiteit van de verlichting.

fel licht = sterkere geurintensiteit
donkerder licht = zwakkere geurintensiteit

PowerDry

Met behulp van een extra verwarming, die indien nodig automatisch wordt ingeschakeld, wordt tijdens de opwarmfase de optimale droogtemperatuur nog sneller bereikt. Het energieverbruik is iets hoger. Zodra de droogtemperatuur is bereikt, wordt de extra verwarming weer uitgeschakeld.

WoolDry

In het programma Wol kunt u wollen textiel drogen dat is gewassen in het programma Handwas wol.

PerfectDry

PerfectDry zorgt voor een nauwkeurige droging, die ook wordt beïnvloed door het kalkgehalte van het water waarin het wasgoed is gewassen. Het actieve PerfectDry past het droogproces aan het restvocht en de waterkwaliteit aan, waardoor de programmaduur steeds nauwkeuriger wordt. PerfectDry is niet actief in programma's waarbij de duur kan worden geselecteerd.

Introductie

SteamCare

Schoon, vochtig of droog wasgoed wordt gladgestreken en opgefrist met *SteamCare*.

Condenswater uit het condensreservoir wordt in de trommel gespoten. U hoort dan een brommend geluid van de pomp. De droogwarmte verdampt het condenswater, waardoor het *SteamCare*-effect ontstaat.

Tip: Het condensreservoir moet zijn gevuld.

Wash2Dry

Voorwaarde voor het gebruik van de functie *Wash2Dry* is het bezit van een Miele wasmachine W2 en de wasmachine en droger moeten in een netwerk met de Miele app en Miele services zijn opgenomen.

De wasmachine stuurt de programmeergegevens naar de Miele Cloud zodra het programma correct is beëindigd.

Op basis van de programmeergegevens die door de wasmachine worden doorgegeven, stelt de droger automatisch een speciaal aangepast droogprogramma in. Dit kan echter nog steeds worden gewijzigd.

U hoeft alleen nog maar de trommel te vullen met wasgoed en het programma te starten.

De droger biedt geen droogprogramma voor wasprogramma's voor heel kwetsbaar textiel (bijv. voor vitrages).

Tip: De droger mag niet spanningsvrij worden gemaakt. Anders worden de programmeergegevens die door de wasmachine worden verzonden, niet ontvangen door de droger wanneer de functie *Wash2Dry* wordt geselecteerd. Als de stroomtoevoer wordt onderbroken, worden de programmeergegevens met vertraging ontvangen.

FragranceDos

Het FragranceDos geursysteem biedt u de mogelijkheid om textiel door middel van een geurflacon een speciale geurnoot te geven en op te frissen.


Tip: U kunt beide aansluitpunten gebruiken om met dezelfde geur de geurintensiteit te versterken. Of wissel eenvoudig tussen geuren naar keuze of DryFresh om op te frissen. U kunt de niet-gebruikte geurflacon sluiten.

Condensreservoir

Het condenswater dat ontstaat door het condensatie-effect wordt door de afvoerslang in het condensreservoir gepompt.


Het condensreservoir moet regelmatig geleegd worden, anders stopt het droogprogramma.

Tip: U hoeft het condensreservoir niet meer te legen als u het condenswater extern afvoert met de afvoerslang. Dit wordt vooral aanbevolen bij het drogen van een belading van meer dan 8 kg.

 Lichamelijk letsel of materiële schade door een verkeerde opstelling en installatie.

Onjuiste procedures kunnen leiden tot persoonlijk letsel of materiële schade.

Plaats de droger correct voordat u deze voor het eerst gebruikt. Voer de installatie correct uit. Neem het hoofdstuk “Installeren” in acht.

 Schade door het te vroeg starten van een droogprogramma.

De warmtepomp kan beschadigd raken.

U kunt de droger inschakelen en met een netwerk verbinden. Start een droogprogramma echter pas na één uur om mogelijke schade te voorkomen.


Vereisten voor de netwerkverbinding

Houd rekening met de volgende vereisten voor de netwerkverbinding:

1. Op de plaats van opstelling is een thuisnetwerk beschikbaar.
Houd het wifi-wachtwoord bij de hand.
2. De Miele app is aanwezig op een mobiel apparaat.
3. U hebt een gebruikersaccount in de Miele app.

U kunt de ook op een later tijdstip verbinding met het netwerk maken. Sla het menupunt “Connectiviteit” over tijdens de ingebruikneming.

Procedure voor ingebruikneming

- Ga naar de droger of raak de  Aan/Uit-schakelaar aan.

De eerste stap voor ingebruikneming wordt in het display weergegeven.

- Volg de stappen in het display.

De ingebruikneming is pas voltooid als het ingebruiknemingsprogramma is afgesloten. Als het proces eerder wordt afgebroken, moet de hele ingebruikneming worden herhaald.

Bediening

Bedieningsvolgorde

We raden de onderstaande volgorde aan, die is aangepast aan uw droger. Hierdoor kunt u optimaal gebruik maken van alle speciale functies.

Waardevolle en nuttige informatie en tips over de afzonderlijke stappen in de bediening vindt u verderop in het hoofdstuk "Bediening".

Op de droger

Basisbedieningsoptie

1. Wasgoed voorbereiden
2. Droger inschakelen
3. Trommel met wasgoed vullen
4. Programma kiezen
5. Programmaparameters instellen
6. Met ► *Start* starten
7. Einde programma

Wash2Dry bedieningsoptie

1. Wasgoed voorbereiden
2. Droger inschakelen
3. Trommel met wasgoed vullen
4. Wash2Dry selecteren
5. Met ► *Start* starten
6. Einde programma

Verdere bedieningsopties:

- Tijdkeuze
- AddLoad (trommel bijvullen)

Over de app

1. Wasgoed voorbereiden
2. Droger inschakelen
3. Trommel met wasgoed vullen
4. Deur sluiten
5.  *Afstandsbediening* selecteren
6. Met ► *Start* starten
7. Programma via de app kiezen
8. Programma via de app starten
9. Einde programma

Wasgoed voorbereiden

Bereid het wasgoed voor zoals beschreven in het hoofdstuk "Nuttige tips".

Materiële schade door niet-verwijderde voorwerpen.

Het textiel of de droger kan anders beschadigd raken.

Verwijder vreemde voorwerpen en alle andere voorwerpen, zoals een doosierhulp of losse bh-beugels.

Droger inschakelen

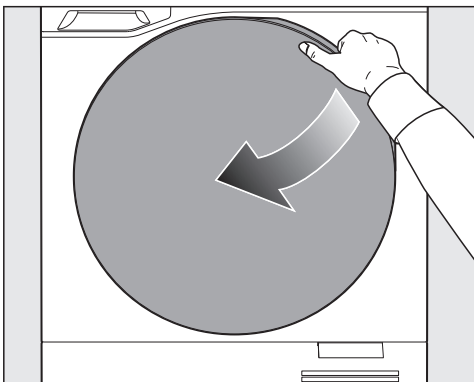
Als de naderingssensor is geactiveerd, wordt de droger automatisch ingeschakeld.

- Raak  Aan/uit aan.

Trommel met wasgoed vullen

Deur openen

De deurgreepsensor registreert het als de deur met de hand wordt aangeraakt en opent de deur een stukje.

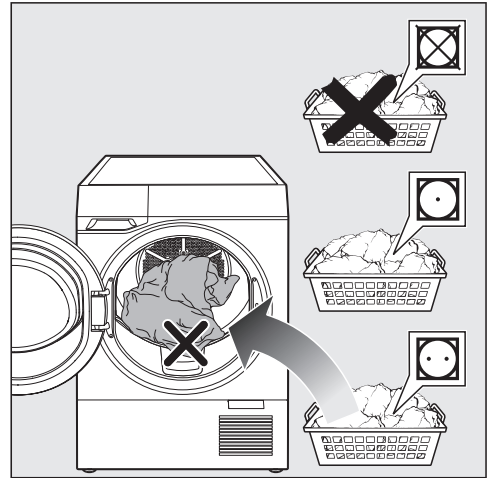


- Open de deur helemaal.

Wasgoed in de trommel leggen

Controleer of de trommel leeg is om schade te voorkomen.

- Verwijder eventueel achtergebleven textiel en andere voorwerpen uit de trommel.

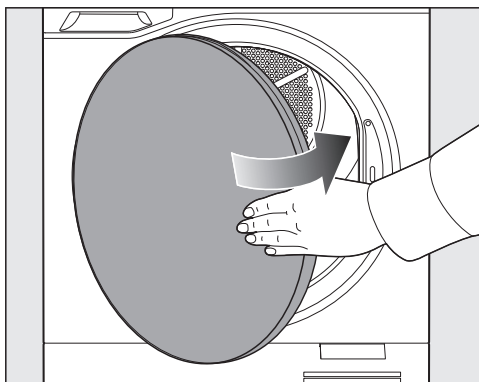


- Haal het wasgoed uit elkaar.
- Vul de trommel.

Tip: Let op de maximale belading van de programma's die in het display worden weergegeven.

Bediening


Deur sluiten



- Sluit de deur van de droger voorzichtig.

Let erop dat er geen wasgoed in de vulopening beklemd raakt.


Programma kiezen

Tip: Selecteer  *Informatie* voor programma-informatie.


- Beweeg uw vinger over het display tot het gewenste programma gemarkeerd is.

Programmparameters instellen

- Selecteer afhankelijk van het programma een Droogtegraad of Tijdkeuze.



Tip: U kunt ook extra parameters selecteren via . De parameters worden dan uitgeklaapt.

- Selecteer de gewenste Extra functies.

Tip: U kunt de selectie accepteren met  en terugkeren naar de programma-keuze.

Droogtegraad kiezen

Voor de meeste programma's, bijv. *Katoen* of *Kreukherstellend*, kunt u een Droogtegraad kiezen.

De *Droogtegraden* die kunnen worden geselecteerd, worden aangegeven met symbolen, bijv.  (*Kastdroog*) of  (*Strikdroog*).



Duur selecteren

Voor sommige programma's, bijv. *Warme lucht* of *Droogrekprogramma*, kunt u een *Tijdkeuze* kiezen.

- Kies *Tijdkeuze*.
- Verschuif de schaal tot de gewenste duur gemarkeerd is.

Extra functies kiezen

- Raak *Extra functies* aan.

De *Extra functies* die kunnen worden geselecteerd, worden aangegeven met symbolen, bijv.  (*Behoedzaam plus*) of  (*DryCare 40*).

- Activeer de gewenste extra functie.

Het keuzemenu toont alleen de extra functies die kunnen worden geactiveerd voor het geselecteerde programma.

Extra functies kunnen niet worden gecombineerd. Om een andere extra functie te selecteren, moet de eerder geselecteerde extra functie gedeactiveerd worden.

Tip: Let op de verminderde belading bij sommige extra functies.

Programma starten

- Selecteer ► *Start*.

Het programma start en de resttijd wordt weergegeven in uren en minuten.

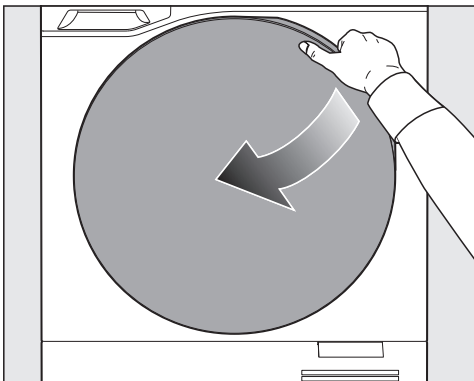
De programmaduur kan variëren, afhankelijk van verschillende factoren, zoals restvocht, belading en de samenstelling van het textiel. Dit betekent dat de resttijd kan variëren, zelfs als hetzelfde programma is geselecteerd.

PerfectDry herkent of er nog maar weinig of al droog textiel in de trommel zit (trommelsensor). Om het wasgoed behoedzaam verder te drogen, verkort de droger de programmaduur.

Einde programma

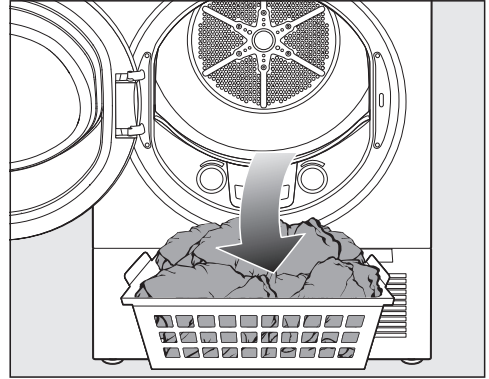
Deur openen

De deur gaat een kiertje open aan het einde van het programma (maar niet bij de kreukbeveiliging) als ComfortOpen is ingeschakeld.



- Trek de deur open.

Wasgoed uit trommel nemen



- Neem het wasgoed uit de trommel.

Schade aan textiel.

Textiel dat niet verwijderd is en opnieuw in de droger wordt gedroogd, kan te lang drogen en daardoor beschadigd raken.

Verwijder altijd alles uit de trommel na het drogen.

Activiteiten na het wassen

- Reinig de pluizenfilters in de vulopening van de deur.
- Sluit de deur.
- Leeg het condensreservoir.

Bediening

Bijzonderheden bij de bediening via de app

Trommel met wasgoed vullen

- Open de deur.
- Doe het wasgoed in de trommel.
- Sluit de deur.

Bediening via de app activeren

- Selecteer  Afstandsbediening.

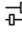


Programma via de app kiezen en starten

- Kies het gewenste programma.
- Selecteer de gewenste programma-parameters.
- Start het programma.

Tijdkeuze


Voorprogrammering instellen

U kunt de voorprogrammering gebruiken om een uitgestelde start of het gewenste einde van een programma in te stellen. Voorprogrammering is mogelijk binnen een periode van 24 uur.

- Selecteer het symbool  *Meer programma's*.
- Kies *Start*.
- Stel de gewenste tijd (*Start of Einde*) in.
- Selecteer  *Start*.
- Om terug te keren naar de programmeerkeuze, kiest u  *Bevestigen*.

Voorprogrammering wijzigen


U kunt de geselecteerde voorprogrammering wijzigen.

- Selecteer het symbool  *Overige parameters*.

- Wijzig de voorprogrammering en selecteer met  *Bevestigen*.

Voorprogrammering wissen

Een gestarte voorprogrammering kan worden gewist.

- Selecteer  *Stop*.

U kunt kiezen uit:

- Programma *Meteen starten*
- Programma *Afbreken*

Programmawijzigingen na de start van het programma

Wisselen van programma

Ter bescherming tegen een onbedoelde wijziging is het niet mogelijk om een programma te wijzigen nadat het is gestart.

Trommel bijvullen (AddLoad)

Toevoegen of verwijderen van wasgoed is altijd mogelijk.

- Raak het display aan.
- Raak de sensortoets *Trommel bijvullen* aan.

De deur gaat op een kier open.

- Open de deur van de droger.
- Leg wasgoed in de trommel of haal er wasgoed uit.
- Sluit de deur van de droger.
- Druk op ► *Start*.

Het programma wordt voortgezet.

Programma afbreken

- Raak het display aan.
- Raak ■ *Stop* aan.
- Bevestig uw keuze.

Het programma is afgebroken en de deur gaat een kier open als ComfortOpen is ingeschakeld.

Programma verplaatsen

U bevindt zich in het hoofdmenu.

U kunt de volgorde van de programma's in het hoofdmenu wijzigen vanaf het programma *Kreukherstellend*. U kunt de volgorde van de eerste programma's niet wijzigen.

- Blijf het gemarkeerde programma aanraken, totdat ≡ *Verschuiven* wordt weergegeven.
- Selecteer ≡ *Verschuiven*.
- Verplaats het programma naar de gewenste positie.
- Bevestig met ✓.

De wijziging wordt opgeslagen.

Bediening

♡ Favorieten

U kunt maximaal 12 programma's opslaan als favoriet. U kunt de programma-naam en bepaalde parameters in de favorieten wijzigen.

Favorieten opslaan

U bevindt zich in het hoofdmenu.

- Kies een programma.
- Kies de gewenste parameters.
- Kies ♡ *Favorieten*.

Een toetsenbord wordt weergegeven.

- Voer de naam voor de favoriet in.
- Kies ✓ *Bevestigen*.

Het programma is opgeslagen als ♡ favoriet. U kunt het programma direct via ► *Start* starten.

Tip: Om een programma direct als favoriet op te slaan, kunt u ook na het einde van het programma ♡ *Favorieten* selecteren.

Favorieten verplaatsen

U bevindt zich in het menu ♡ *Favorieten*.

U hebt een programma opgeslagen als favoriet en wilt het keuzemenu sorteren.

- Raak de favoriet die u wilt verplaatsen aan en houd hem vast.

Er wordt een contextmenu weergegeven.


- Kies ≡ *Verschuiven*.
- Verplaats de *favoriet* naar de gewenste positie.
- Bevestig met ✓ *OK*.

De wijziging is opgeslagen.

Favorieten bewerken

U bevindt zich in het menu ♡ *Favorieten*.

U heeft een programma als favoriet opgeslagen en wilt de parameters bewerken.

- Beweeg uw vinger over het display tot de gewenste favoriet oplicht.
- Raak het symbool  *Overige parameters* aan.

De parameters worden weergegeven.

- Wijzig de gewenste parameters.

De wijzigingen worden opgeslagen.

Favorieten verwijderen

U bevindt zich in het menu ♡ *Favorieten*.

U heeft een programma als favoriet opgeslagen en wilt deze favoriet uit het keuzemenu verwijderen.

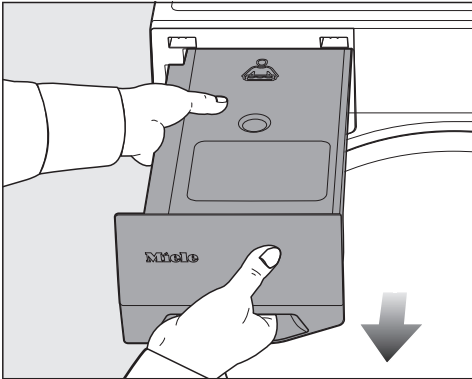
- Kies de favoriet die u wilt verwijderen.
- Kies ♡ *Favorieten*.

De favoriet is verwijderd uit de keuzemenu.

Condensreservoir gebruiken

Condensreservoir eruit trekken

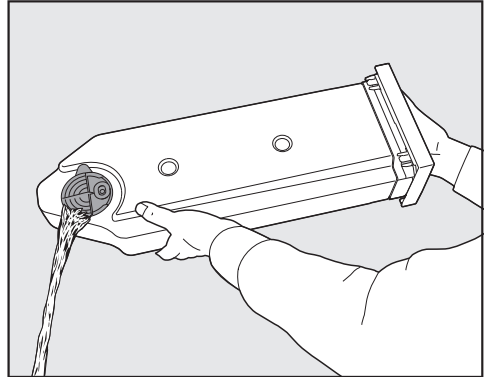
⚠️ Schade aan de deur van de droger en het condensreservoir. Er kunnen beschadigingen en krassen ontstaan. Sluit eerst de deur van de droger en trek dan het condensreservoir eruit.



- Houd het condensreservoir bij de greep en in het midden vast om het eruit te trekken.
- Draag het condensreservoir horizontaal om te voorkomen dat er condenswater uitloopt.

Condensreservoir legen

Frequentie: leeg het condensreservoir na het drogen.



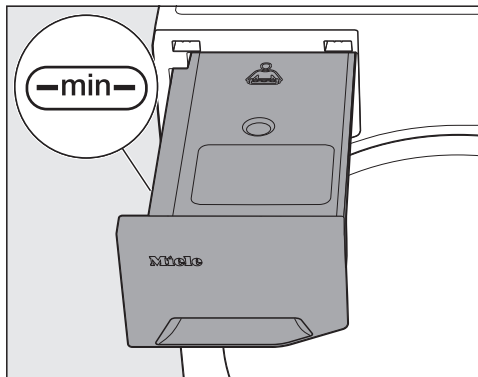
- Leeg het condensreservoir.

Tip: U kunt het condenswater opvangen en gebruiken voor SteamCare als het condensreservoir leeg is tijdens het volgende droogprogramma.

Bediening

Condensreservoir voorbereiden voor SteamCare

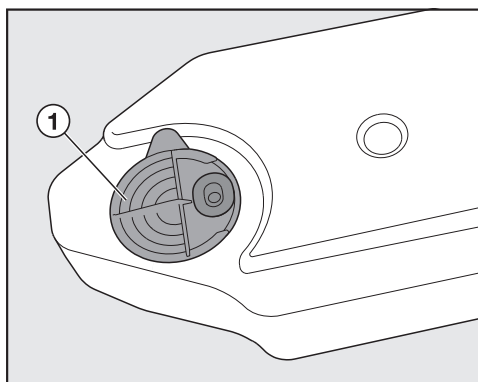
Het condensreservoir moet tot aan de markering –min– worden gevuld.



- Controleer het niveau.
- Vul bij indien nodig.

Schade door leidingwater.

Kalk in het leidingwater kan de inspuiter voor SteamCare verstopen. Vul alleen in uitzonderlijke gevallen een keer bij met leidingwater. Gebruik anders alleen condenswater, bijv. het condenswater dat ontstaat bij het drogen.

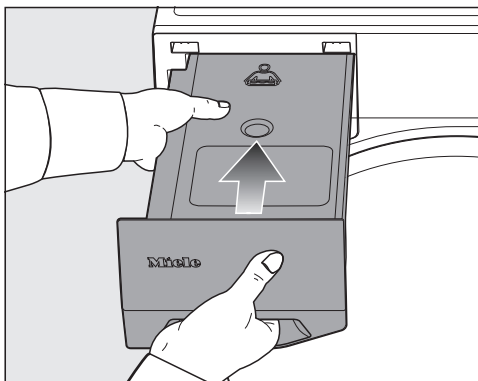


- Giet het condenswater door de ringen van de tuit ①.

De inspuiter kan verstopt raken. Vul alleen met schoon condenswater. Voeg nooit geurstoffen, wasmiddelen of andere stoffen toe.

Een pluizenfilter in het condensreservoir voorkomt dat eventuele pluizen uit het condenswater worden aangezogen.

Condensreservoir erin schuiven



- Schuif het condensreservoir erin.

Geursysteem FragranceDos gebruiken

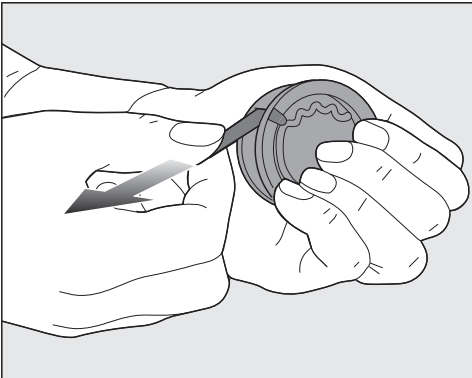
De beschermstrip van de geurflacon verwijderen

⚠ Brandgevaar door onjuist gebruik van de geurflacon. Vrijkomende geurstof kan een brand veroorzaken.

Lees eerst het hoofdstuk “Veiligheidsstips en waarschuwingen”, paragraaf “Gebruik van de geurflacon (na te bestellen accessoire)”.

⚠ Schadelijke gevolgen voor de gezondheid door lekkende geurstof. Geurstof kan schadelijk zijn voor uw gezondheid (bijv. huidirritatie) als het in contact komt met uw lichaam.

Verwijder uitgelekte geurstof onmiddellijk direct door de plek schoon te wassen.



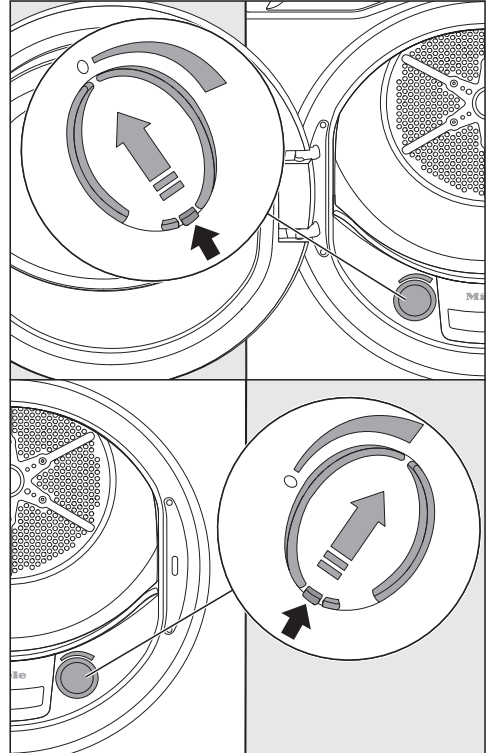
- Pak de geurflacon vast.

Tip: Draai de geurflacon niet open. Houd de geurflacon recht en niet schuin.

- Trek de beschermstrip eruit.

FragranceDos aansluitpunten

Er zitten 2 aansluitpunten in het pluizenfilter.

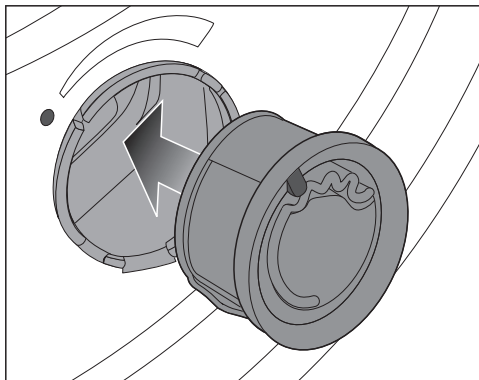


- Open het schuifje met het openingslipje.

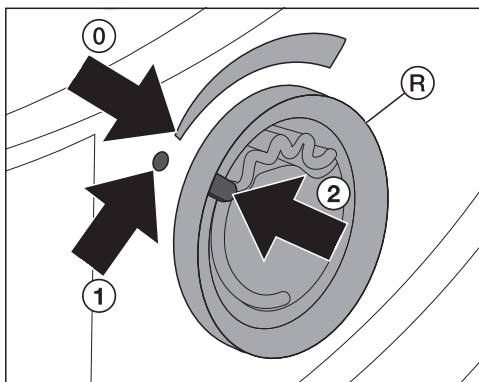
Het ongebruikte aansluitpunt moet worden afgesloten om te voorkomen dat zich pluizen ophopen.

Bediening

Geurflacon plaatsen



- 1 Plaats de geurflacon totdat u weerstand voelt in het aansluitpunt FragranceDos.

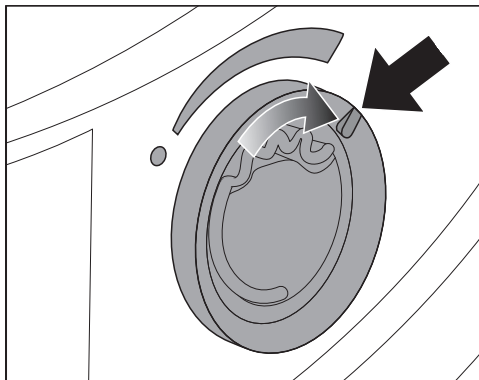


De markering ② staat in positie ①.

- 2 Draai de buitenste ring R iets naar rechts.

Tip: Om te voorkomen dat de geurflacon eruit glijdt, moet de markering ② in positie ① staan.

Geurintensiteit regelen



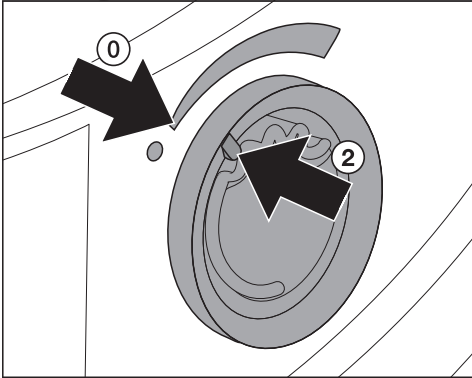
- Draai de buitenste ring naar rechts om de geurintensiteit te regelen.
- Hoe verder de geurflacon wordt geopend, des te sterker de geurintensiteit.
- De flacon kan zijn geur alleen goed verspreiden als het wasgoed vochtig is, de programmaduur lang genoeg is en er genoeg warmte wordt opgewekt. In het programma *Koude lucht* of als de pluizenfilters niet goed zijn gereinigd, is de geuroverdracht onvoldoende.

U kunt de geur ook ruiken in de ruimte waar uw droger staat.

Tip: Als de geurintensiteit niet meer voldoende is, verwijder de geurflacon dan en vervang deze door een nieuwe.

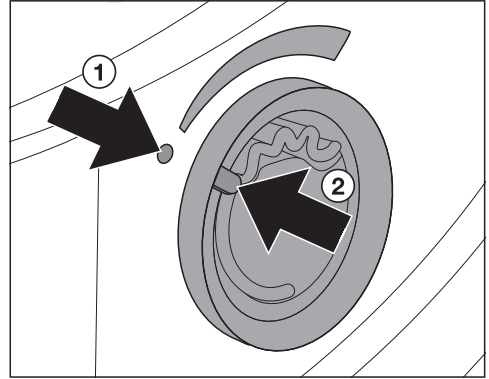
Geurflacon sluiten

Sluit de geurflacon na het drogen, zodat er geen geurstof ontsnapt.

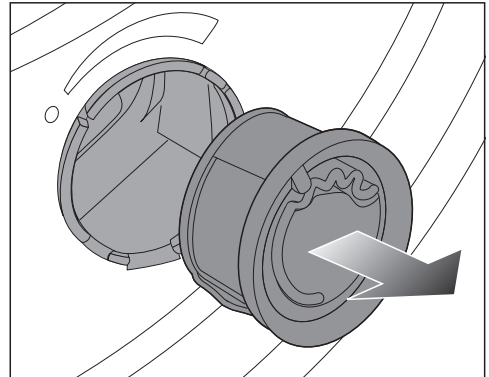


- Draai de buitenste ring naar links.
De markering ② staat in positie ①.

Geurflacon verwijderen



- Draai de buitenste ring naar links.
De markering ② staat in positie ①.

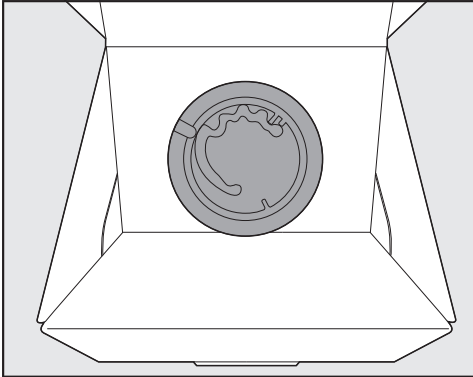


- Verwijder de geurflacon.

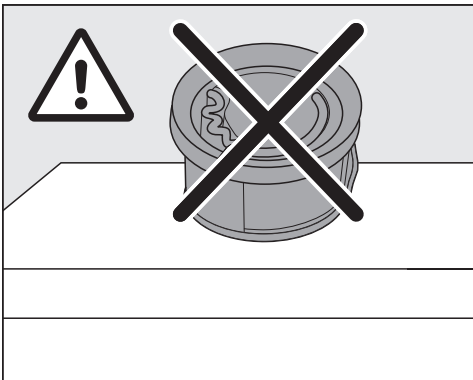
Vervangingsfrequentie: vervang de geurflacon als deze leeg is of als de geur niet meer voldoende is.

Bediening

Geurflacon opbergen



- Bewaar de geurflacon in de originele verpakking op een koele, droge plaats.
- Stel de geurflacon niet bloot aan zonlicht.
- Gebruikt u de flacon voor het eerst, trek de beschermstrip er dan pas kort voor gebruik af.



De geurstof kan eruit lopen.
Bewaar de geurflacon niet rechtop,
ondersteboven of liggend.

Programma-overzicht

Belading: de specificaties hebben betrekking op het gewicht van het droge wasgoed.

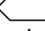
Wash2Dry

De programmakeuze vindt automatisch plaats, afhankelijk van de programmakeuze op de in het netwerk opgenomen wasmachine.

ECO

Belading	9 kg
Artikelen	Normaal vochtig katoenen wasgoed, zoals onder <i>Katoen Kastdroog</i> beschreven
Tip	<ul style="list-style-type: none"> - Qua energieverbruik is dit programma het efficiëntst voor het drogen van normaal nat katoenen wasgoed. - In dit programma wordt de droogtegraad <i>Kastdroog</i> behaald.


Opmerking voor testinstituten (volgens de verordeningen geldig tot 30-06-2025)

- Het programma *ECO* is het testprogramma volgens verordeningen 932/2012/EU en 392/2012/EU (voor het programma *Katoen* ) gemeten volgens EN 61121. Dit programma wordt gebruikt om de naleving van de EU-wetgeving inzake Ecodesign te beoordelen.
- Wanneer u het programma *Katoen* en *ECO* instelt, voer het condenswater dan via de afvoerslang extern af.

Opmerking voor testinstituten (volgens de verordeningen geldig vanaf 01-07-2025)

- Het programma *ECO* is het testprogramma volgens verordeningen (EU) 2023/2533 en (EU) 2023/2534 voor het energielabel gemeten volgens EN 61121. Dit programma wordt gebruikt om de naleving van de EU-wetgeving inzake Ecodesign te beoordelen.
- Wanneer u het programma *Katoen* en *ECO* instelt, voer het condenswater dan via de afvoerslang extern af.

Programma's

Katoen	
Droogtegraden	HygieneDry, Extra droog, Kastdroog plus, Kastdroog, Strijkdroog plus, Strijkdroog
Belading	9 kg en slechts 4,5 kg voor <i>HygieneDry</i>
Artikelen	<p>HygieneDry</p> <ul style="list-style-type: none"> - Wasgoed van katoen of linnen dat direct met de huid in aanraking komt, bijv. ondergoed, babykleertjes, beddengoed, handdoeken van badstof - Slijtvast textiel met onderhoudssymbool  <p>Extra droog, Kastdroog plus, Kastdroog</p> <ul style="list-style-type: none"> - T-shirts, bedrijfskleding, jassen, dekens, schorten, werkjassen - Katoenen wasgoed dat uit een of meerdere lagen bestaat <p>Strijkdroog plus, Strijkdroog</p> <ul style="list-style-type: none"> - Tafellinnen, beddengoed of gesteven wasgoed van katoenen of linnen weefsels
Tip	<ul style="list-style-type: none"> - Onderbreek <i>HygieneDry</i> niet. Anders wordt het hygiënische droogresultaat niet bereikt. - Kies <i>Extra droog</i> voor uiteenlopend wasgoed van dikker of zeer dik katoen. - Droog T-shirts, ondergoed, babykleding (gebreid textiel) niet <i>Extra droog</i>. Het textiel kan krimpen. - Rol wasgoed dat nog moet worden gemangeld op. Zo blijft het langer vochtig.

Kreukherstellend	
Droogtegraden	HygieneDry, Kastdroog plus, Kastdroog, Strijkdroog plus, Strijkdroog
Belading	4 kg
Artikelen	Textiel met synthetische vezels, mengweefsels of kreukherstellend katoen, bijv. truien, jurken, broeken en sokken/kousen
Tip	<ul style="list-style-type: none"> - Sluit knopen en ritsen. - Onderbreek <i>HygieneDry</i> niet. Anders wordt het hygiënische droogresultaat niet bereikt.


QuickPowerDry	
Droogtegraden	Extra droog, Kastdroog plus, Kastdroog, Strijkdroog plus, Strijkdroog
Belading	4 kg
Artikelen	Textiel van katoen, synthetische vezels of mengweefsels
Tip	Programmaduur verkorten

Wol	
Belading	1 kg
Artikelen	Wollen textiel en textiel waar wol in zit, dat als wasbaar gemarkeerd is, bijv. truien, vesten, sokken/kousen
Tip	<ul style="list-style-type: none"> - Om truien van gevoelig wol behoedzaam en voorzichtig te drogen, adviseren wij de truien afzonderlijk en niet te lang in de droger te drogen. Verkort de droogtijd bij een kleinere belading. - Spreid de trui helemaal op de grond uit nadat u deze uit de droger heeft gehaald, totdat de trui droog aanvoelt. - Bijzonder gevoelig wollen textiel, zoals van angora, kamelenhaar of kasjmier, is meestal niet geschikt voor dit programma. Ook al staat op het etiket van gevoelig wollen textiel dat het geschikt is voor handwas: het is belangrijk om gevoelig wollen textiel niet in het programma <i>Wol</i> te drogen. Droog in plaats daarvan in het programma <i>Droogrekprogramma</i> met het Miele droogrek. U kunt wollen textiel ook liggend aan de lucht laten drogen.

Overhemden/Blouses	
Droogtegraden	Kastdroog plus, Kastdroog, Strijkdroog plus, Strijkdroog
Belading	2 kg
Artikelen	Overhemden en blouses van katoen of mengweefsels

Programma's

PowerFresh	
Droogtegraden	Kastdroog, Strijkdroog plus
Belading	1 kg
Artikelen	Schone, droge kleding.
Tip	<ul style="list-style-type: none">- Voor het oprispen en gladmaken met stoom- Gebruik de DryFresh-flacon (bij te bestellen accessoire).- Plaats de DryFresh-flacon en stel de geurintensiteit in: zie het hoofdstuk "Bediening", paragraaf "Geurflacon".- Het condensreservoir moet worden gevuld.

Fijne was	
Droogtegraden	Kastdroog plus, Kastdroog, Strijkdroog plus, Strijkdroog
Belading	2,5 kg
Artikelen	Kwetsbaar wasgoed van synthetische vezels, mengweefsels, viscose met het onderhoudssymbool  , bijv. lingerie en textiel met applicaties
Tip	<ul style="list-style-type: none">- Verminder de belading wanneer u extra kreukarm wilt drogen.- <i>DryCare 40</i> is altijd actief.

Warme lucht	
Belading	9 kg
Artikelen	<ul style="list-style-type: none">- Drogen Droog verschillende textielsoorten afzonderlijk, bijv. badhanddoeken, zwemkleding, vaatdoeken en theedoeken- drogen Dikkere stof die niet gelijkmatig wordt gedroogd, zoals jassen, kussens, slaapzakken en ander groot wasgoed

Jeans	
Droogtegraden	HygieneDry, Extra droog, Kastdroog plus, Kastdroog, Strijkdroog plus, Strijkdroog
Belading	3 kg
Artikelen	Textiel van jeansstof, bijv. jassen, broeken, overhemden, rokken
Tip	<ul style="list-style-type: none"> - Sluit knopen en ritsen. - Onderbreek <i>HygieneDry</i> niet. Anders wordt het hygiënische droogresultaat niet bereikt.

Outdoor	
Droogtegraden	Kastdroog, Strijkdroog plus
Belading	2,5 kg
Artikelen	Outdoorjacks en -broeken met membranen, bijv. Gore-Tex®, SYMPATEX®, WINDSTOPPER®

Impregneren	
Belading	2,5 kg
Artikelen	Textiel van microvezels en voornamelijk synthetische vezels, bijv. outdoor, ski- en regenkleding, tafellinnen
Tip	<ul style="list-style-type: none"> - Dit programma heeft een thermische fixatie voor impregnatie. - U mag alleen textiel drogen dat uitsluitend is behandeld met impregneermiddelen met de aanduiding "Geschikt voor membraanstof". Deze middelen zijn gebaseerd op fluorchemische verbindingen. - Er bestaat brandgevaar. U mag geen textiel drogen dat met een middel is geïmpregneerd dat paraffine bevat.

DryFresh	
Belading	4 kg
Artikelen	Schone, droge kleding.
Tip	<ul style="list-style-type: none"> - Voor opruimen zonder extra stoom - Gebruik de DryFresh-flacon (bij te bestellen accessoire). - Plaats de DryFresh-flacon en stel de geurintensiteit in: zie het hoofdstuk "Bediening", paragraaf "Geurflacon".

Programma's

Sportkleding	
Droogtegraden	Kastdroog plus, Kastdroog, Strijkdroog plus, Strijkdroog
Belading	3 kg
Artikelen	Sport- en fitnesskleding, bijv. shirts en broeken, sportkleding van microvezels en fleec

Express	
Droogtegraden	Extra droog, Kastdroog plus, Kastdroog, Strijkdroog plus, Strijkdroog
Belading	4 kg
Artikelen	Sterk wasgoed dat anders met het programma <i>Katoen</i> wordt gedroogd
Tip	Verkorting van de programmaduur met een verhoogde energiebehoefte

Dons/Bettdecken	
Droogtegraden	HygieneDry, Kastdroog
Belading	1–2 kussens 40 x 80 cm of 1 kussen 80 x 80 cm of 1 dekbed
Artikelen	Hoofdkussens en dekbedden met veren (dons) of synthetische vullingen
Tip	<ul style="list-style-type: none">- Als veren worden blootgesteld aan warmte en vocht, ontstaan er geuren door hun natuurlijke eigenschappen. Laat beddengoed na het drogen buiten de droger luchten.- Onderbreek het programma niet. Anders wordt het hygiënische droogresultaat niet bereikt.

Wol	
Belading	1 kg
Artikelen	Wollen wasgoed en wasgoed waar o.a. wol in zit, bijv. truien, vesten, sokken/kousen
Tip	<ul style="list-style-type: none">- Het wollen textiel krijgt een speciale afwerking en wordt even losgeschud en daarna weer lekker zacht. Het wordt niet helemaal droog.- Haal het textiel aan het einde van het programma uit de trommel en spreid het uit om te drogen.

Zijde	
Belading	1 kg
Artikelen	Textiel van zijde, bijv. blouses en hemden
Tip	<ul style="list-style-type: none">- Dit programma vermindert de kreukels, maar het wasgoed wordt niet helemaal droog.- Neem het wasgoed na het einde van het programma uit de trommel.

Strijken	
Droogtegraden	Kastdroog, Strijkdroog
Belading	1 kg
Artikelen	Schone, droge kleding.
Tip	<ul style="list-style-type: none">- Dit programma vermindert de kreukels die na het centrifugeren nog in het wasgoed zitten zonder extra stoom.- U kunt een droogtegraad selecteren voor de behandeling van vochtig textiel.- Neem het textiel direct na het einde van het programma uit de trommel.

Programma's

QuickHygiëne	
Belading	4 kg
Artikelen	<ul style="list-style-type: none">- Slijtvast textiel met onderhoudssymbool ☹️- Wasgoed van katoen of linnen dat direct met de huid in aanraking komt, bijv. ondergoed, babykleertjes, beddengoed, handdoeken van badstof
Tip	<ul style="list-style-type: none">- Ook geschikt voor schoon, droog wasgoed- Langere temperatuurstop met een gelijkblijvende temperatuur. Door de temperatuurstop worden micro-organismen (kiemen of huismijt) gedood en allergenen in het wasgoed verminderd.- Onderbreek het programma niet. Anders wordt het hygiënische droogresultaat niet bereikt.- Programmaduur verkorten

Beddengoed	
Droogtegarden	HygieneDry, Extra droog, Kastdroog plus, Kastdroog, Strijkdroog plus, Strijkdroog
Belading	4 kg
Artikelen	Beddengoed, lakens, slopen
Tip	<ul style="list-style-type: none">- Sluit knopen en ritsen.- Onderbreek <i>HygieneDry</i> niet. Anders wordt het hygiënische droogresultaat niet bereikt.

Automatic	
Droogtegarden	HygieneDry, Extra droog, Kastdroog plus, Kastdroog, Strijkdroog plus, Strijkdroog
Belading	5 kg en slechts 4 kg voor <i>HygieneDry</i>
Artikelen	Een gemengde belading van wasgoed dat anders in de programma's <i>Katoen</i> en <i>Kreukherstellend</i> wordt gedroogd
Tip	<ul style="list-style-type: none">- Sluit knopen en ritsen.- Onderbreek <i>HygieneDry</i> niet. Anders wordt het hygiënische droogresultaat niet bereikt.

Droogrekprogramma	
Belading	3,5 kg belading droogrek
Artikelen	Voor de droger geschikte producten, die niet mechanisch mogen worden belast
Tip	<ul style="list-style-type: none">- Kies dit programma alleen als u een droogrek heeft. Het droogrek kunt u nabestellen.- Zie de gebruiksaanwijzing van het droogrek.

Koude lucht	
Belading	9 kg
Artikelen	Textiel luchten zonder verwarming

Programma's

Extra functies

Voorstrijken

Schoon, vochtig wasgoed wordt gladgestreken met stoom.

Maximale belading: 1 kg

Het condensreservoir moet zijn gevuld.

DryCare 40

Al het wasbare textiel wordt gedroogd op 40 °C. Het is niet nodig om het textiel te sorteren.

Maximale belading:

- 4,5 kg bij het programma *Katoen*
- 4,0 kg bij het programma *Automatic*
- In andere programma's mag de voor dat programma aangegeven maximale belasting niet worden overschreden.

Quick

Het textiel wordt gedroogd met een kortere programmaduur (PowerDry).

Extra stil

Minder geluid tijdens het drogen.

SingleDry

Enkele textielsoorten kunnen in korte tijd worden gedroogd (PowerDry).


Maximale belading: 1 kg

Energie besparen

Energiebesparing tijdens het drogen, met langere duur.

Behoedzaam plus

Het wasgoed wordt met een lagere temperatuur gedroogd.

Geschikt voor alle kledingstukken met het onderhoudssymbool , bijv. van acryl.

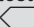
Het programma duurt langer.

Verbruiksgegevens

Verbruiksgegevens in overeenstemming met verordeningen 932/2012/EU en 392/2012/EU geldig tot 30-06-2025

	Belading ¹	Centrifugeerstand wasmachine	Rest- vocht	Energie	Ge- bruiks- duur
	kg	omw/min	%	kWh	min
ECO²	9,0	1.000	60	1,44	231
	4,5	1.000	60	0,75	132
Katoen Kastdroog	9,0	1.200	53	1,30	209
	9,0	1.400	50	1,25	198
	9,0	1.600	44	1,10	177
Katoen Strijkdroog	9,0	1.000	60	1,11	143
	9,0	1.200	53	0,95	125
	9,0	1.400	50	0,90	117
	9,0	1.600	44	0,75	99
Kreukherstellend Kastdroog	4,0	1.200	40	0,45	65
Fijne was Kastdroog	2,5	800	50	0,45	65
Overhemden Kastdroog	1,0	600	60	0,30	45
Express Kastdroog	4,0	1.000	60	0,75	100
Impregneren Kastdroog	2,5	800	50	0,70	100

¹ Gewicht van droog wasgoed

² Het programma *ECO* is het testprogramma volgens verordeningen 932/2012/EU en 392/2012EU (voor het programma *Katoen* ) voor het energielabel gemeten conform EN 61121.

Alle niet-gemarkeerde waarden zijn in overeenstemming met de norm EN 61121.

De verbruiksgegevens kunnen afwijken van de aangegeven waarden, afhankelijk van de belading, het soort textiel, de hoeveelheid restvocht na het centrifugeren, extra geselecteerde programmameters, spanningsschommelingen in het elektriciteitsnet of de waterhardheid.

Programma's

Verbruiksgegevens

Verbruiksgegevens in overeenstemming met verordeningen (EU) 2023/2533 en (EU) 2023/2534 geldig vanaf 01-07-2025

Programma's	Belading ² kg	Gebruiksduur Uren:min.	Energie kWh	Uiteindelijk vochtgehalte na droging %
ECO ¹	9,0	3:51	1,44	0
	4,5	2:12	0,75	0
Katoen Extra droog	9,0	3:30	1,72	- 4
	4,5	2:10	1,00	- 4
Katoen Strijkdroog	9,0	2,23	1,11	12
	4,5	1:45	0,70	12
Kreukherstellend Kastdroog plus	4,0	1,07	0,47	0
Kreukherstellend Kastdroog	4,0	1:05	0,45	2
Kreukherstellend Strijkdroog	4,0	0:48	0,32	12
Fijne was Kastdroog	2,5	1:05	0,45	0

¹ ECO is het testprogramma volgens Verordeningen (EU) 2023/2533 en (EU) 2023/2534 voor het energielabel gemeten volgens EN 61121. Het geluidsvermogensniveau bij volledige vulling voor het testprogramma ECO is 60 dB(A) re 1 pW.

² De lading verwijst naar het gewicht van het droge wasgoed.

Voor de andere programma's zonder ECO-programma worden richtwaarden gegeven, bepaald volgens de norm EN 61121.

De verbruiksgegevens kunnen afwijken van de aangegeven waarden, afhankelijk van de belading, het soort textiel, de hoeveelheid restvocht na het centrifugeren, extra geselecteerde programmameters, spanningschommelingen in het elektriciteitsnet of de waterhardheid.

Productinformatieblad volgens Gedelegeerde Verordening (EU) nr. 392/2012 geldig tot 30-06-2025

Productkaart voor huishoudelijke droogtrommels

volgens gedelegeerde verordening (EU) Nr. 392/2012

MIELE	
Identificatie van het model	TQ 1000 WP Nova Edition
Nominale capaciteit ¹	9,0 kg
Type huishoudelijke trommel (Luchtafvoer / condensatie)	- / ●
Energie-efficiëntieklasse	
A+++ (meest efficiënt) tot D (minst efficiënt)	A+++
Gewogen jaarlijks energieverbruik (AE _c) ²	170 kWh/jaar
Droogtrommel (Automatisch / niet-automatisch)	● / -
Energieverbruik van het standaard katoenprogramma	
Energieverbruik bij volledige lading	1,44 kWh
Energieverbruik bij gedeeltelijke lading	0,75 kWh
Gewogen energieverbruik in uitstand (P _o)	0,50 W
Gewogen energieverbruik in sluimerstand (P _i)	0,50 W
Duur van de sluimerstand (T _i) ³	15 min
Standaardprogramma waarop de informatie op het etiket en de productkaart betrekking heeft ⁴	Katoen met pijl
Programmaduur van het standaard katoenprogramma	
Gewogen programmaduur	174 min
Programmaduur bij volledige lading	231 min
Programmaduur bij gedeeltelijke lading	132 min
Condensatie-efficiëntieklasse ⁵	
A (meest efficiënt) tot G (minst efficiënt)	A
Gewogen condensatie-efficiëntie van het "standaard katoenprogramma bij volledige en gedeeltelijke lading"	94 %
Gemiddelde condensatie-efficiëntie van het "standaard katoenprogramma bij volledige lading"	95 %
Gemiddelde condensatie-efficiëntie van het "standaard katoenprogramma bij gedeeltelijke lading"	94 %
Geluidsvermogensniveau (L _{WA}) ⁶	62 dB(A) re 1 pW
Inbouwapparaat	-

● Ja, aanwezig

¹ In kg katoenen wasgoed voor het standaard katoenprogramma bij volledige lading


² Gebaseerd op 160 droogcycli met het standaard katoenprogramma bij volledige en gedeeltelijke lading, en het verbruik in de energiebesparende standen. Het werkelijke verbruik hangt af van de wijze waarop het apparaat wordt gebruikt.

³ Wanneer de huishoudelijke droogtrommel uitgerust is met een systeem voor stroomverbruikregeling

Programma's

- 4 Dit programma is geschikt voor het drogen van normaal vochtig katoenen wasgoed en is voor katoen het efficiëntste programma in termen van energieverbruik.
- 5 Wanneer de huishoudelijke droogtrommel een condensdroogtrommel is
- 6 Voor het “standaard katoenprogramma”, gebruikt bij volledige lading

 Brandgevaar door verkeerd gebruik en verkeerde bediening. Het wasgoed kan in brand vliegen en de droger en het vertrek, waarin deze staat, vernielen. Neem de veiligheidsinstructies en waarschuwingen in het gelijknamige hoofdstuk in acht.

 Schade veroorzaakt door vreemde voorwerpen in het wasgoed. Sommige voorwerpen kunnen smelten, verbranden of exploderen. Verwijder alle vreemde voorwerpen uit het wasgoed (bijv. doseerhulpen en aanstekers).

Tips

Tips voor het wassen

Om het risico op brand in de droger uit te sluiten, moet sterk vervuild textiel grondig worden gewassen.

- Gebruik voldoende wasmiddel.
- Kies een hoge wastemperatuur.
- Was dit textiel zo nodig meerdere keren.

Om te voorkomen dat nieuw, kleuringetensief textiel in de droger kleur afgeeft aan ander textiel en kunststoffen, moet de overtollige kleur eruit worden gewassen.

- Was nieuw, gekleurd textiel apart en grondig, voordat u het voor de eerste keer droogt.

Om gesteven wasgoed in de droger te behandelen, moet de dosering zetmeel tijdens het wassen worden verhoogd.

- Doseer voor hetzelfde effect de dubbele hoeveelheid stijfjel.

Onvoldoende gecentrifugeerd textiel verhoogt het energieverbruik en de programmaduur in de droger. Er kan een storing optreden.

- Selecteer een maximaal centrifugeertoerental bij het wassen.

Droogtips

- Sorteert het textiel op dezelfde soorten vezels en weefsels.
- Sorteert textiel volgens dezelfde onderhoudssymbolen op het wasetiket.
- Sorteert het textiel op kleur, zodat pluisen van verschillende kleuren niet over het textiel worden verspreid.
- Schud het textiel los voordat u het in de droger stopt.
- Knoop dekbedovertrekken en kussenslopen dicht, zodat er geen ander textiel in terecht kan komen.
- Bind ceintuurs en schortenbandjes aan elkaar.
- Doe lange ritsen dicht.

Nuttige tips

Droger beschermen

Om schade aan de droger te voorkomen, moet u controleren of het textiel in perfecte staat is.

- Herstel beschadigde zomen en naden van textiel, zodat er geen vulling uit kan vallen (bijv. kussenvullingen) die brand kunnen veroorzaken.
- Zet losse bh-beugels vast of haal ze eruit, zodat ze niet los kunnen raken en verstrikt raken.
- Sluit haken en oogjes op het textiel, zodat ze niet blijven haken.

Wasgoed beschermen

Te lang drogen is slecht voor het wasgoed.

- Droog niet te lang. Kies een droogtegraad met meer restvocht of een kortere duur.

Overbelading is slecht voor het wasgoed, heeft een nadelig effect op het droogresultaat en er vormen zich meer kreukels.

- Neem de aanbevolen beladingen voor deze droger in acht.

Overhemden en blouses kunnen meer kreuken in een erg volle trommel.

- Verminder bij twijfel de belading om kreukels en meer strijkwerk te voorkomen.

Gebreid wasgoed (zoals T-shirts en ondergoed) krimpt bij de eerste was vaak licht.

- Droog gebreid wasgoed niet te lang om verder krimpen te voorkomen.
- Koop gebreide kledingstukken indien mogelijk iets groter.




Op puur linnen moet in het onderhoudsetiket vermeld staan dat het geschikt is om in de droger te drogen.



- Gebruik bij twijfel het programma *Strijken*.

Kleurintensief textiel met veel pluizen kan pluizen op lichtgekleurd textiel achterlaten, waardoor dit opnieuw gewassen moet worden.

- Was kleurintensief textiel apart.

Onderhoudssymbolen op het wasetiket

Drogen	
	Temperatuur
	normaal of hoger
	lager
	Niet geschikt voor de droger

Strijken en mangelen	
	Temperatuur
	••• heet, •• gemiddeld, • lager
	niet strijken of mangelen

Het juiste programma

Volg de beschrijving in het hoofdstuk "Programma's". Hier vindt u tips voor de programmakeuze.

De juiste droogtegraad

Om uw wasgoed perfect te drogen, kunt u bij veel programma's een droogtegraad selecteren.

- *HygieneDry* voor textiel met speciale eisen op het gebied van hygiëne
- voor meerlagig of bijzonder dik textiel en voor textiel dat bij *Kastdroog +* niet goed droogt
- *Kastdroog plus* voor textiel dat direct in de kast wordt gelegd
- *Kastdroog* voor textiel dat kan krimpen, bijv. textiel van licht katoen of jersey
- *Strijkdroog +/Strijkdroog* voor textiel dat gestreken of gemangeld moet worden

Droogtegraad HygieneDry

Tip: Kies *HygieneDry* als u speciale eisen aan de hygiëne van uw textiel stelt.

De droogtegraad *HygieneDry* wordt gebruikt om gedurende langere tijd te drogen op een gelijkblijvende, hoge temperatuur. Hierdoor worden micro-organismen (zoals kiemen of huismijt) gedood en de allergenen in het wasgoed vermindert.

De energiebehoefte van de droger is hoger en de programmaduur is langer.

Het hygiënische droogresultaat wordt niet bereikt.

Een programma met de geselecteerde droogtegraad *HygieneDry* mag niet worden onderbroken.

De juiste voorprogrammering

U kunt voor sommige programma's een tijd selecteren, bijv. in het programma *Warme lucht*.

Tip: Kies aanvankelijk niet de langste tijd. Probeer eerst uit welke tijd de beste is.

Instellingen aanpassen

Overzicht instellingen

Instellingen: overzicht

* Volg de aanwijzingen in het display.

Algemeen ▶

Software-update ▶

Taal ▶ *

Datum & tijd ▶ *

Helderheid ▶ *

Geluidssignalen ▶ *

Geluidssignalen ▶

Signaal einde progr. ▶

Veiligheid ▶

Vergrendeling ▶

Installeren

Bewerken

Wissen

Pincode ▶

Naderingssensor ▶

Uit

Dichtbij

Veraf

Fabrieksinstellingen ▶

Apparaat resetten

Verbinding met netwerk ▶

Wifi

Verbinding ▶

Signaalsterkte ▶

Eigen netwerk ▶

IP-adres ▶

Resetten

Afstandsbediening

Apparaat functies ▶

Memory

ComfortOpen

Kreukbeveiliging ▶

Kreukbeveiliging

Duur ▶

0:30 → 2:00 h

Droogtegraden ▶

Automatic

Katoen

Kreukherstellend

Controlel. luchtkanalen ▶

Gevoelig

Normaal

Ongevoelig

Verlichting ▶ *

Deurgreep

Afkoeltemperatuur ▶

Informatie ▶

Software ▶ *

Central Control Unit ▶

Actor Sensor Units ▶

Juridische informatie ▶

Open source licenties ▶

Verbruik ▶

Laatste programma ▶

Totaalverbruik ▶

Bedrijfsuren

Informatie ▶

Fabrieksinstellingen ▶

Algemeen

U bevindt zich op ≡ ▶ ⚙️ *Instellingen* ▶ *Algemeen*.

Software-update

U bevindt zich op ≡ ▶ ⚙️ *Instellingen* ▶ *Algemeen* ▶ *Software-update*.

Om updates te ontvangen moet een verbinding met uw thuisnetwerk met succes zijn voltooid.

U kunt deze functie inschakelen om de software up-to-date te houden met de nieuwste versie van Miele. Zodra er een nieuwe update beschikbaar is, wordt er een melding in het display weergegeven.

Veiligheid

Vergrendeling

U bevindt zich op ≡ ▶ ⚙️ *Instellingen* ▶ *Algemeen* ▶ *Veiligheid* ▶ *Vergrendeling*.

De ingebruiknamebeveiliging beschermt tegen onbevoegde bediening.

- *Installeren*

U wordt gevraagd om een invoermethode voor de ingebruiknamebeveiliging te selecteren. U moet het display ontgrendelen bij elke inschakeling.

- *Bewerken*

Dit menupunt wordt alleen weergegeven als u de ingebruiknamebeveiliging al hebt ingesteld. U kunt de geselecteerde pincode wijzigen.

- *Wissen*

Dit menupunt wordt alleen weergegeven als u de ingebruiknamebeveiliging al hebt ingesteld. U kunt de ingebruiknamebeveiliging wissen. Er is geen beveiliging tegen onbevoegd gebruik meer.

Tip: Noteer de *Pincode*. Als u de pincode bent vergeten, kan alleen de Service de pincode resetten.

Naderingssensor

U bevindt zich op ≡ ▶ ⚙️ *Instellingen* ▶ *Algemeen* ▶ *Naderingssensor*.

De naderingssensor detecteert bewegingen binnen een bepaald bereik. U kunt de naderingssensor uitschakelen of het bereik van de naderingssensor instellen (*Dichtbij* of *Veraf*).

Fabrieksinstellingen

U bevindt zich op ≡ ▶ ⚙️ *Instellingen* ▶ *Algemeen* ▶ *Fabrieksinstellingen*.

U kunt het apparaat resetten naar de fabrieksinstellingen.

Verbinding met netwerk

U bevindt zich op ≡ ▶ ⚙️ *Instellingen* ▶ *Verbinding met netwerk*.

Een netwerkverbinding maakt bediening via de Miele app of externe spraakassistenten mogelijk, evenals het updaten van de software.

Wifi

U bevindt zich op ≡ ▶ ⚙️ *Instellingen* ▶ *Verbinding met netwerk*.

Een verbinding met het thuisnetwerk is alleen mogelijk als de instelling *Wifi* ingeschakeld is.

Verbinding

U bevindt zich op ≡ ▶ ⚙️ *Instellingen* ▶ *Verbinding met netwerk* ▶ *Verbinding*.

U kunt informatie over uw thuisnetwerk opvragen.

- *Signaalsterkte*

De signaalsterkte van het ontvangen wifi-sigitaal wordt weergegeven.

Instellingen aanpassen

- *Eigen netwerk*

U kunt de kwaliteit van de verbinding met uw thuisnetwerk controleren.

- *IP-adres*

Het IP-adres wordt weergegeven.

- *Resetten*

Als u de netwerkgegevens reset, zijn bediening via de Miele app of externe spraakassistenten en het bijwerken van de software niet meer mogelijk. U moet opnieuw verbinding maken met uw thuisnetwerk.

Afstandsbediening

U bevindt zich op ≡ ▶ ⚙ *Instellingen* ▶ *Verbinding met netwerk*.

Bediening via de Miele app of externe spraakassistenten is alleen mogelijk als de instelling *Afstandsbediening* is ingeschakeld.

Apparaat functies

Hier vindt u verschillende instellingen voor het droogproces.

Memory

U bevindt zich op ≡ ▶ ⚙ *Instellingen* ▶ *Apparaat functies* ▶ *Memory*.

De droger slaat de laatst geselecteerde parameters van een programma op (droogtegraad, sommige extra functies), nadat het programma is gestart.

Wanneer het programma opnieuw wordt geselecteerd, geeft de droger de opgeslagen parameters weer.

ComfortOpen

U bevindt zich op ≡ ▶ ⚙ *Instellingen* ▶ *Apparaat functies* ▶ *ComfortOpen*.

De deur van de droger gaat open wanneer de kreukbeveiliging is afgelopen of het programma is afgebroken.

Kreukbeveiliging

U bevindt zich op ≡ ▶ ⚙ *Instellingen* ▶ *Apparaat functies* ▶ *Kreukbeveiliging*.

De kreukbeveiliging gaat kreukvorming na afloop van het programma tegen. De trommel beweegt gedurende enige tijd binnen de geselecteerde tijdsperiode. De deur van de droger kan op elk moment worden geopend.

Droogtegraden

U bevindt zich op ≡ ▶ ⚙ *Instellingen* ▶ *Apparaat functies* ▶ *Droogtegraden*.

De droogtegraden van het geselecteerde programma kunnen individueel worden aangepast: van vochtiger (links) tot droger (rechts). Dit heeft invloed op de programmaduur en het energieverbruik.

Controlel. luchtkanalen

U bevindt zich op ≡ ▶ ⚙ *Instellingen* ▶ *Apparaat functies* ▶ *Controlel. luchtkanalen*.

Als de droger langere tijd is gebruikt, ziet u aan het einde van het programma een melding dat de pluizen van de pluizenfilters en het sokkelfilter moeten worden verwijderd. Afhankelijk van de hoeveelheid pluizen kan de gevoeligheid van deze herinnering worden ingesteld of uitgeschakeld: afhankelijk van meer of minder pluizen.

Tip: Als u vindt dat de informatie voor het verwijderen van pluizen te vaak verschijnt, hoewel er helemaal geen sprake is van veel pluizen, selecteer dan *Ongevoelig*.

Afkoeltemperatuur

U bevindt zich op ≡ ▶ ⚙️ *Instellingen* ▶ *Apparaat functies* ▶ *Afkoeltemperatuur*.

Voor alle programma's met droogtegraden kan de afkoeltemperatuur in de afkoelfase voor het einde van het programma worden gewijzigd. Hoe lager de gekozen temperatuur, hoe langer de afkoelfase duurt.

Informatie

Juridische informatie

U bevindt zich op ≡ ▶ ⚙️ *Instellingen* ▶ *Informatie* ▶ *Juridische informatie*.

U kunt opvragen welke geïntegreerde open source componenten worden gebruikt in de software.

Open-Source-licenties

Hier kunt u informatie inzien.

Auteursrechten en licenties voor bedienings- en besturingssoftware

Voor de bediening en besturing van het apparaat gebruikt Miele eigen software of software van derden waarvoor geen open source licentievoorwaarde geldt. Deze software/softwarecomponenten zijn auteursrechtelijk beschermd. De auteursrechten van Miele en derden dienen in acht te worden genomen.

Bovendien bevat dit apparaat softwarecomponenten die onder open source licentievoorwaarden worden doorgegeven. U kunt de ontvangen open source componenten en de bijbehorende auteursrechtmededelingen, kopieën van de telkens toepasselijke licentievoorwaarden en eventueel overige informatie in het apparaat onder de menuoptie *Instellingen* | *Toestelparameters* | *Juridische*

informatie | *Open-source-licenties* oproepen. De daar beschreven aansprakelijkheids- en garantieregeling van de open source licentievoorwaarden geldt slechts in verhouding tot de betreffende rechthebbenden.

Verbruik

U bevindt zich op ≡ ▶ ⚙️ *Instellingen* ▶ *Informatie* ▶ *Verbruik*.

Weergave van het verbruik in kWh over het laatste programma of de totale gebruikstijd van de droger.

Bedrijfsuren

U bevindt zich op ≡ ▶ ⚙️ *Instellingen* ▶ *Informatie*.

U kunt het aantal bedrijfsuren opvragen.

Service

U bevindt zich op ≡ ▶ ⚙️ *Instellingen* ▶ *Service*.

U kunt instellen of de Miele Service toegang tot de software moet krijgen als er onderhoud nodig is.

Remote Access

Service heeft op afstand toegang tot de software.

Reiniging en onderhoud

Ommanteling, trommel en bedieningspaneel reinigen

⚠ Gevaar voor elektrische schok door netspanning.
Ook als een droger is uitgeschakeld, staat er netspanning op het apparaat. Neem vóórdat u de wasmachine een reinigings- of onderhoudsbeurt geeft de spanning van het apparaat.

⚠ Schade door binnendringend water.
Door de druk van een waterstraal kan er water in de droger komen en onderdelen beschadigen.
Spoel de droger niet af met een waterstraal.

⚠ Schade door reinigingsmiddelen.
Oplosmiddelhoudende reinigingsmiddelen, schuurmiddelen, glas- of allesreinigers kunnen kunststof oppervlakken en andere onderdelen beschadigen.
Gebruik deze reinigingsmiddelen niet.

Reinigingsadvies:

reinig 1 tot 2 keer per jaar en naar behoefte met een zachte doek.

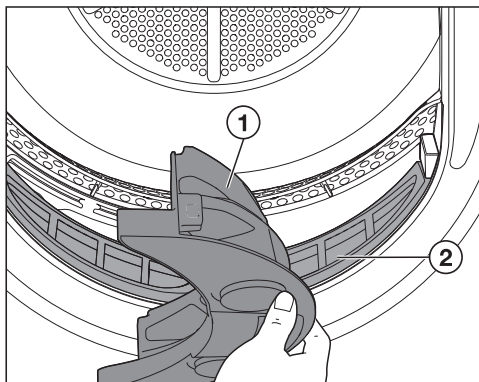
- Reinig ommanteling en paneel met een vochtige doek en een mild reinigingsmiddel of sopje en droog beide onderdelen daarna met een zachte doek.
- Reinig de trommel desgewenst met een reinigingsmiddel voor roestvrij staal.

Pluizenfilters reinigen

Tijdens het drogen raken de pluizen los, die voornamelijk door de wrijving tijdens het dragen of deels tijdens het wassen op het textiel zijn ontstaan. Pluizenfilters vangen de pluizen op.

Milieuschade door onjuist afgevoerde pluizen.
Om te voorkomen dat microplastic zich door de riolering verspreidt, mogen pluizen niet in de afvoer terecht komen.
Gooi pluizen uit de pluizenfilters weg in de vuilnisbak voor huisvuil.

Reinigingsfrequentie

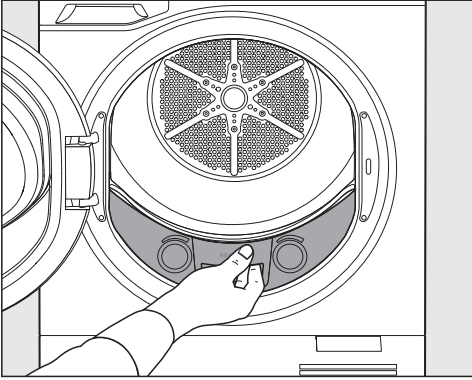


Reinig de beide pluizenfilters ① en ② na elk droogprogramma.

Verlenging van de programmaduur door te veel pluizen.
Er kan een storing optreden.
Reinig de pluizenfilters na het drogen.

Bovenste pluizenfilter verwijderen

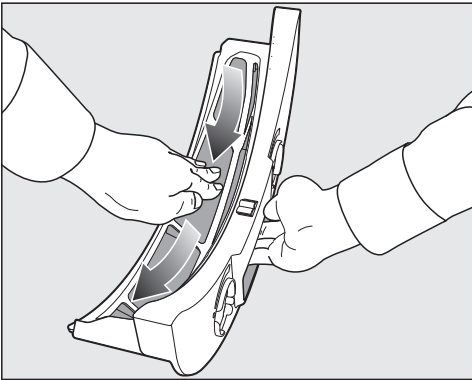
- Open de deur van de droger.



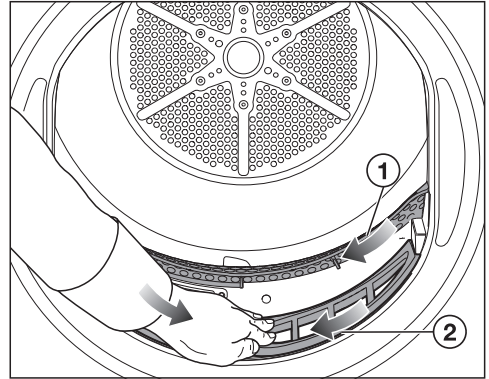
- Trek het pluizenfilter eruit.

Pluizen verwijderen

Tip: Er vormt zich een pluizenbolletje onder uw vingers bij het afstrijken. Verwijder de rest van de pluizen door met het pluizenbolletje erover te wrijven.



- Verwijder de pluizen.



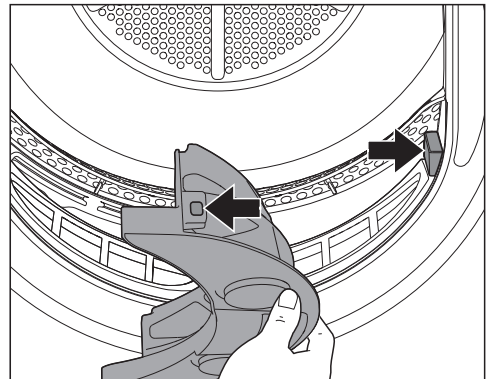
- Verwijder de pluizen ① met een schoonmaakdoekje.
- Verwijder de pluizen ②.

Tip: U kunt ook een stofzuiger met reliëfborstel gebruiken.

Als u een kierenborstel gebruikt, moet deze onbeschadigd zijn. Scheurtjes of bramen op de kierenborstel kunnen leiden tot beschadigen.

Verlichting geurflacon reinigen

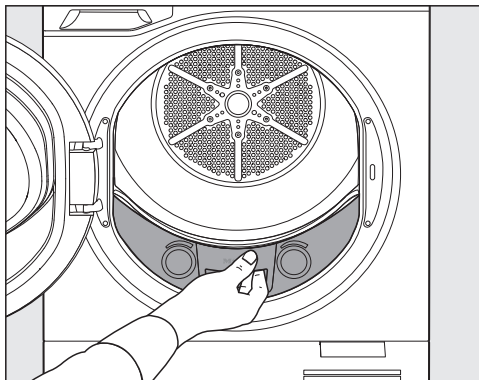
Een led verlicht de FragranceDos aansluitpunten in het pluizenfilter via een lichtgeleider.



- Verwijder resten met een schoonmaakdoekje (pijlen).

Reiniging en onderhoud

Bovenste pluizenfilter plaatsen



- Schuif het bovenste pluizenfilter erin.
- Sluit de deur van de droger.

Restvochtsensor reinigen

De restvochtsensor in de droger meet het restvocht van het wasgoed voor een optimaal droogresultaat.

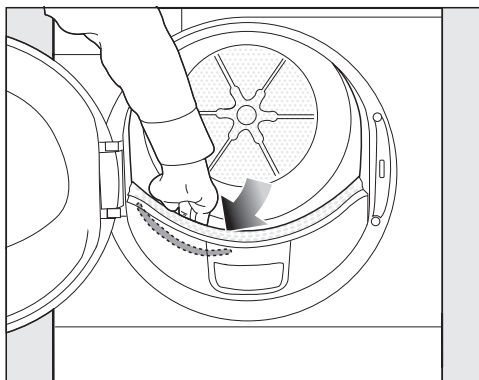
Reinigingsfrequentie

Reinig de restvochtsensor 1–2 keer per jaar met een zacht schoonmaakdoekje.

Storing bij het meten van het restvocht.

Het restvocht wordt onjuist bepaald, omdat restanten wasmiddel een aanslag vormen op de restvochtsensor.

Reinig de restvochtsensor.



- Reik met uw hand in de trommel van de droger.

Links vooraan voelt u de langwerpige, metalen restvochtsensor.

- Reinig de restvochtsensor met wat zeepsop en een vochtig schoonmaakdoekje.
- Droog na met een zacht schoonmaakdoekje.

Sokkelfilter reinigen

Milieuschade door onjuist afgevoerde pluizen.

Om te voorkomen dat microplastic zich door de riolering verspreidt, mogen pluizen niet in de afvoer terecht komen.

Om het reinigingswater op te vangen, reinig het sokkelfilter in een kom of emmer.

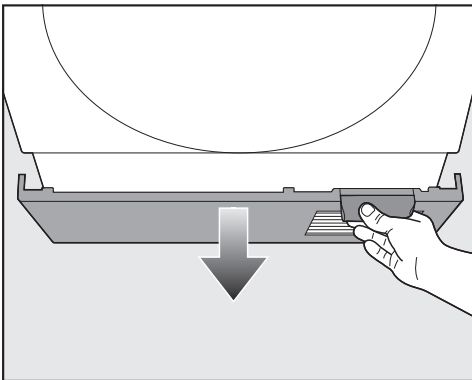
Reinigingsfrequentie

Reinig het sokkelfilter alleen na een melding in het display of wanneer de programmaduur extreem veel langer is.

Reinig het sokkelfilter niet na elk droogprogramma. Frequent reinigingen bevordert voortijdige slijtage.

Storing door verstopt sokkelfilter.
De programmaduur wordt verlengd en het programma wordt afgebroken of er treedt een storing op.
Reinig het sokkelfilter.

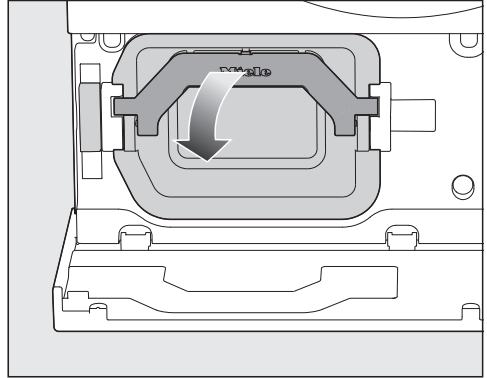
Sokkelklep openen



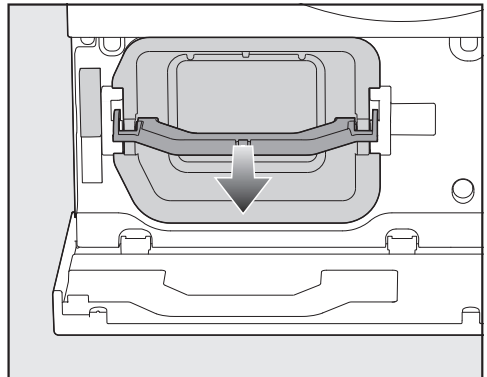
- Open de sokkelklep.

De sokkelklep kan afbreken.
Zet niets op de geopende sokkelklep.

Houder met sokkelfilter verwijderen

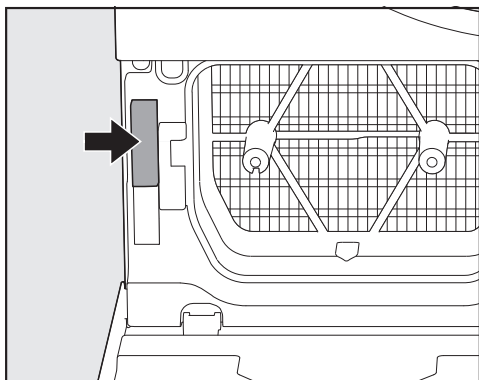


- Klap de greep omlaag.



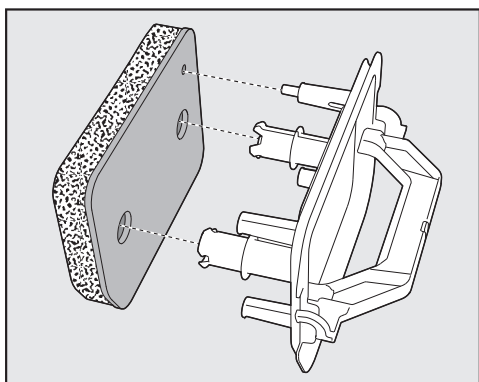
- Pak de houder op de greep vast en trek deze er naar voren toe uit.

Reiniging en onderhoud



Een veiligheidselement (pijl) wordt geactiveerd wanneer de houder eruit wordt getrokken. Het veiligheidselement voorkomt dat de sokkelklep sluit zonder dat de houder is geplaatst. Het veiligheidselement wordt gedeactiveerd als de houder erin wordt geschoven.

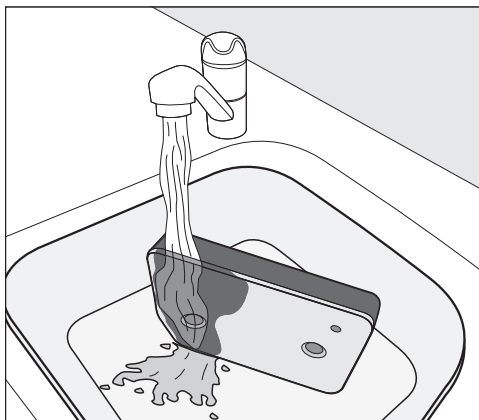
Sokkelfilter reinigen



- Trek het sokkelfilter van de houder.

Plaats een kom of emmer onder de kraan om het schoonmaakwater op te vangen.

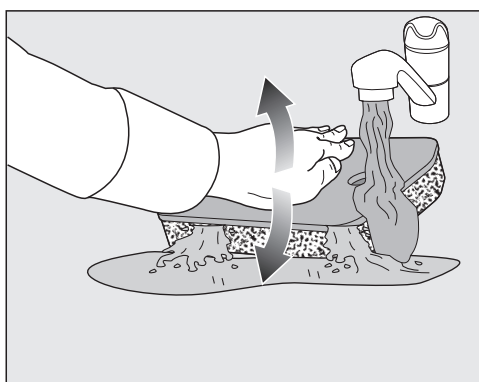
- Spoel het sokkelfilter onder stromend water behoedzaam en grondig uit.



Tip: Om aanwezige resten sneller van het oppervlak los te krijgen, laat u een waterstraal verticaal over de voorzijde van het sokkelfilter lopen.

- Knijp het sokkelfilter tussendoor steeds voorzichtig uit.

Tip: Plaats het sokkelfilter plat in de kom of emmer.



- Om hardnekkige resten los te maken, drukt u enkele keren met de vlakke hand op het sokkelfilter.
- Spoel en was het complete sokkelfilter net zolang totdat er geen resten meer zichtbaar zijn.

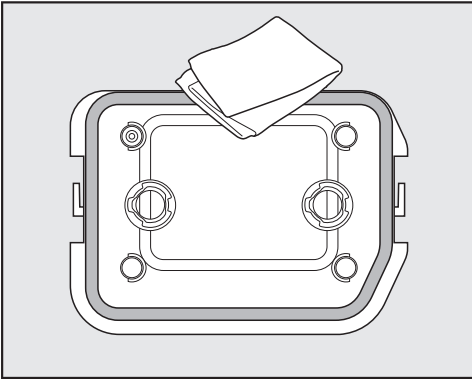
- Druk het sokkelfilter net zo vaak met de vlakke hand voorzichtig uit, totdat er geen water meer uit druppelt.

Tip: Leg het vochtige sokkelfilter tussen 2 handdoeken om water op te zuigen. Druk op een egaal oppervlak steeds weer zachtjes met een vlakke hand op het sokkelfilter. Het sokkelfilter droogt sneller.

Het reinigingswater uitgieten

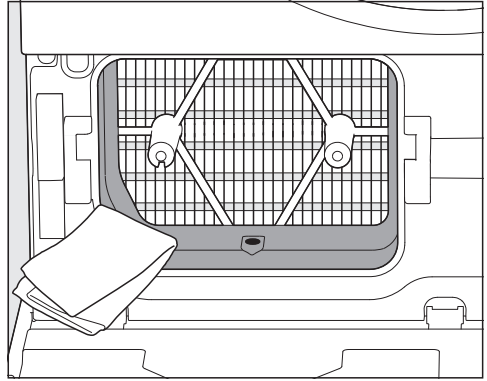
- Giet de inhoud van de kom of emmer door een filter (bijv. een koffiefilter) om eventuele deeltjes of pluisjes op te vangen.
- Gooi het filter in de vuilnisbak voor huisvuil.

Houder reinigen



- Reinig de houder met wat zeepsop en een vochtig schoonmaakdoekje.
- Reinig de rubberen pakking van de houder zonder deze te beschadigen.
- Droog na met een zacht schoonmaakdoekje.

Randgedeelte voor de warmtewisselaar reinigen



- Reinig alleen het kunststof randgedeelte en de opening aan de rechterkant van het randgedeelte.

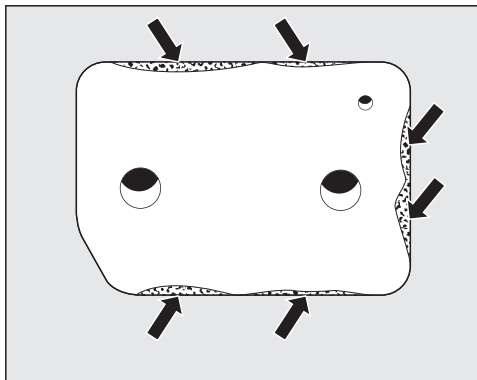
Tip: Gebruik een vochtig schoonmaakdoekje met een beetje zeepsop.

- Droog na met een zacht schoonmaakdoekje.

De warmtewisselaar (koelribben) hoeft meestal niet te worden gereinigd. Als er pluizen zichtbaar zijn, raadpleeg dan de paragraaf "Warmtewisselaar controleren" in het hoofdstuk "Problemen oplossen".

Reiniging en onderhoud

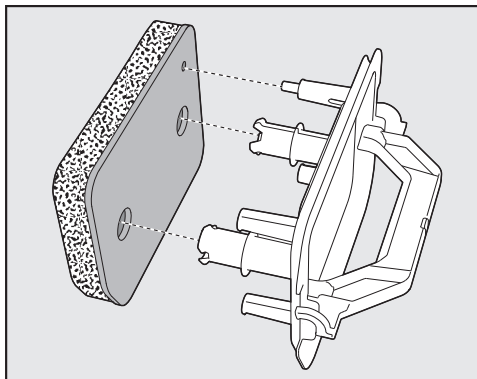
Houder en sokkelfilter plaatsen



⚠️ Schade door een beschadigd of versleten sokkelfilter.

Als de warmtewisselaar verstopt raakt, kan er schade ontstaan.

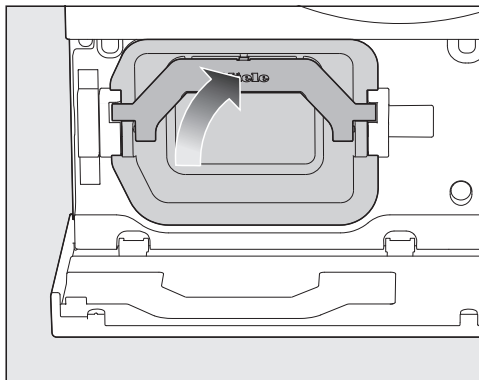
Controleer het sokkelfilter zoals beschreven in de paragraaf "Sokkelfilter vervangen" in het hoofdstuk "Problemen oplossen". Vervang het sokkelfilter indien nodig.



- Plaats het sokkelfilter correct op de houder.

⚠️ Storing door drijfnaat sokkelfilter. Een drijfnaat sokkelfilter kan leiden tot storingen tijdens het drogen. Druk het sokkelfilter voorzichtig meerdere keren uit.

- Pak de houder vast bij de greep en schuif de houder erin.



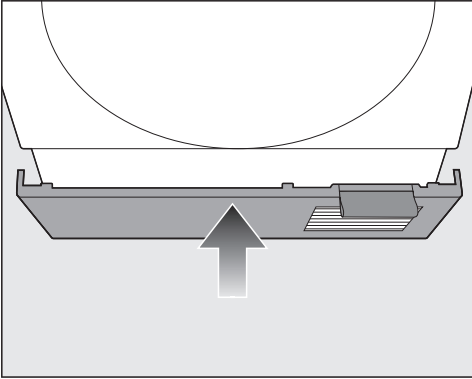
- Klap de greep omhoog.

⚠️ Schade door een ontbrekend sokkelfilter.

Als de warmtewisselaar verstopt raakt, kan er schade ontstaan.

U mag de droger alleen gebruiken met een sokkelfilter.

Sokkelklep sluiten

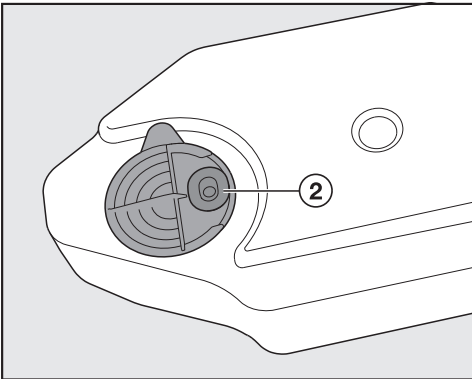


- Sluit de sokkelklep.

Rubberen pakking op het condensreservoir reinigen

Reinigingsadvies:

reinig 1 tot 2 keer per jaar en naar behoefte.



- Wrijf eventuele resten van de rubberen pakking ② op het condensreservoir voorzichtig weg met een vochtig schoonmaakdoekje en een beetje zeepsop.
- Controleer of de rubberen pakking goed in de groef is gedrukt.

Problemen oplossen

De meeste storingen en problemen die bij dagelijks gebruik kunnen optreden, kunt u zelf verhelpen. U bespaart daarmee niet alleen tijd, maar ook kosten, omdat u Miele niet hoeft in te schakelen.

Op www.miele.com/service vindt u informatie over hoe u zelf storingen kunt verhelpen.

De volgende tabellen helpen u de oorzaken van een probleem te achterhalen en het probleem te verhelpen.

Foutmeldingen in het display na het afbreken van een programma

Melding	Oorzaak en oplossing
Storing Fx	<p>De oorzaak is niet direct vast te stellen.</p> <ul style="list-style-type: none">■ Om de melding uit te schakelen, moet u de droger uitschakelen.■ Schakel de droger in.■ Start een programma. <p>Als de storing opnieuw optreedt, neem dan contact op met de Miele Service.</p>
Giet het reservoir leeg of controleer de afvoer.	<p>Het condensreservoir is vol of er zitten knikken in de afvoerslang.</p> <ul style="list-style-type: none">■ Om de melding uit te schakelen, moet u de droger uitschakelen en na korte tijd weer inschakelen.■ Leeg het condensreservoir.■ Controleer de afvoerslang. De afvoerslang mag niet worden geknikt.

Melding	Oorzaak en oplossing
Storing F66 • Luchtkanalen	<p>De pluizenfilters en het sokkelfilter zijn verstopt door pluizen of restanten wasmiddel.</p> <ul style="list-style-type: none"> ■ Om de melding uit te schakelen, moet u de droger uitschakelen en na korte tijd weer inschakelen. ■ Reinig de pluizenfilters en het sokkelfilter. <ul style="list-style-type: none"> – Zie het hoofdstuk “Reiniging en onderhoud”, paragrafen “Pluizenfilters reinigen” en “Sokkelfilter reinigen”. – Als de pluizenfilters erg vastzitten of verstopt zijn, moeten deze nat worden gereinigd en moeten de luchtkanalen worden gereinigd. Zie het hoofdstuk “Problemen oplossen”, paragraaf “Pluizenfilter nat reinigen”. ■ Als de pluizenfilters en het sokkelfilter beschadigd of vervormd zijn of niet meer gereinigd kunnen worden, moeten deze worden vervangen. <p>Als de foutmelding na reiniging opnieuw verschijnt, kan dat het gevolg zijn van een van de volgende oorzaken.</p>
	<p>Het sokkelfilter is nat teruggeplaatst.</p> <ul style="list-style-type: none"> ■ Druk het vocht voorzichtig uit het sokkelfilter. ■ Laat het sokkelfilter aan de lucht drogen.
	<p>Er zitten nog steeds resten in het sokkelfilter die niet konden worden verwijderd.</p> <ul style="list-style-type: none"> ■ Controleer het sokkelfilter. Zie het hoofdstuk “Problemen oplossen”, paragraaf “Tekenen van slijtage van het sokkelfilter”. ■ U kunt het sokkelfilter in de wasmachine regenereren. Zie het hoofdstuk “Problemen oplossen”, paragraaf “Sokkelfilter regenereren”.
	<p>De warmtewisselaar is verstopt.</p> <ul style="list-style-type: none"> ■ Controleer de warmtewisselaar. Zie het hoofdstuk “Problemen oplossen”, paragraaf “Warmtewisselaar controleren”.

Problemen oplossen

Informatie in het display

Melding	Oorzaak en oplossing
Pluizenfilter en sokkelfilter reinigen. Meer informatie vindt u in de gebruiksaanwijzing.	<p>De droger werkt niet optimaal of is niet zuinig. Mogelijke oorzaken zijn beschadigingen door pluizen of wasmiddelresten.</p> <ul style="list-style-type: none">■ Reinig de pluizenfilters en het sokkelfilter.<ul style="list-style-type: none">– Zie het hoofdstuk “Reiniging en onderhoud”, de paragrafen “Reiniging van het pluizenfilter” en “Reiniging van het sokkelfilter”.
	<p>Het oplichten van de melding kunt u zelf beïnvloeden.</p> <ul style="list-style-type: none">■ Volg de beschrijving in het hoofdstuk “Instellingen aanpassen”, paragraaf “Pluizen verwijderen”.
Comfortkoelen	<p>Het wasgoed wordt afgekoeld om de gewenste temperatuur te bereiken aan het einde van het programma.</p>
Comfortkoelen/Einde	<p>Het wasgoed wordt nog verder afgekoeld.</p> <ul style="list-style-type: none">■ U kunt het wasgoed eruit halen en uitspreiden of verder laten afkoelen in de droger.
Droogtegraad gewijzigd	<p>De eerder gekozen droogtegraad is niet mogelijk in combinatie met deze extra functie. De eerstvolgende droogtegraad die mogelijk is, wordt automatisch geselecteerd.</p>
Condensreservoir vullen	<p>Het condensreservoir is leeg. Er is niet genoeg condenswater beschikbaar voor SteamCare.</p> <ul style="list-style-type: none">■ Vul het condensreservoir tot minstens de markering —min—.
Deur openen en sluiten	<p>Nadat u een programma met SteamCare heeft gekozen, krijgt u het verzoek om de trommel te vullen.</p> <ul style="list-style-type: none">■ Leg wasgoed in de trommel.

Het droogprogramma duurt lang

Probleem	Oorzaak en oplossing
Het droogprogramma duurt erg lang.	Er kunnen verschillende oorzaken zijn. <ul style="list-style-type: none"> ■ Schakel de droger uit. ■ Controleer alle onderstaande oorzaken. ■ Schakel de droger na de controle van de droger weer in.
	Het is te warm in het vertrek. <ul style="list-style-type: none"> ■ Zorg voor voldoende ventilatie.
	De trommel is te vol. <ul style="list-style-type: none"> ■ Verwijder een gedeelte van het wasgoed.
	De koelluchtopening in de sokkelklep en de lichtspleet tussen de onderkant van de droger en de vloer zijn afgedekt. <ul style="list-style-type: none"> ■ Verwijder de wasmand of andere voorwerpen.
	Het textiel is na het wassen nog te nat. <ul style="list-style-type: none"> ■ Kies een hoger centrifugetoerental tijdens het wassen.
	Restanten van wasmiddel, haar en kleine pluïjes kunnen verstoppingen veroorzaken. <ul style="list-style-type: none"> ■ Reinig de pluïzenfilters onder stromend water. ■ Controleer de bovenste luchtgeleiding. ■ Reinig het sokkelfilter onder stromend water. ■ Verwijder, indien aanwezig, zichtbare pluïzen van de warmtewisselaar met een stofzuiger en reliëfborstel. De bovenstaande reinigingsinstructies zijn te vinden in het hoofdstuk "Problemen oplossen".

Geen goed droogresultaat

Probleem	Oorzaak en oplossing
Synthetisch textiel is statisch geladen.	Dit is bij synthetisch materiaal in de droger normaal. <ul style="list-style-type: none"> ■ Gebruik een wasverzachter in de laatste spoelcyclus van de wasmachine om statische lading te verminderen.


Problemen oplossen

Probleem	Oorzaak en oplossing
Het textiel is nog vochtig.	De trommel is te vol of het wasgoed zit in elkaar verstrengeld. ■ Maak het wasgoed los en haal een deel van het wasgoed uit de trommel.
	De belading bestaat uit verschillende soorten textiel. ■ Droog het wasgoed na met <i>Warme lucht</i> . ■ Droog soortgelijk textiel voortaan samen.
	De geselecteerde droogtegraad voldoet niet aan de verwachtingen. ■ Selecteer een andere droogtegraad. ■ U kunt het restvocht van sommige droogtegraden droger of vochtiger instellen. Zie hiervoor het hoofdstuk “Instellingen aanpassen”, paragraaf “Droogtegraden”.
	Het wasgoed heeft metalen ritssluitingen, waardoor de vochtigheidsgraad van het wasgoed niet exact kan worden berekend. ■ Doe de ritssluitingen de volgende keer open. ■ Droog dit textiel in het programma <i>Warme lucht</i> als het probleem zich opnieuw voordoet.
Textiel wordt niet voldoende gedroogd met de extra functie <i>DryCare 40</i>.	Het is te warm in het vertrek. Daardoor wordt het DryCare-proces vroegtijdig beëindigd. ■ Zorg voor voldoende ventilatie. ■ Om het wasgoed helemaal te drogen, kiest u <i>Warme lucht</i> en <i>DryCare 40</i> .
Er komen pluizen vrij uit het textiel tijdens het drogen.	Door slijtage tijdens het dragen en in sommige gevallen tijdens het wassen komen er pluizen vrij uit kledingstukken. Deze blijven na het wassen op het wasgoed achter. De belasting in de droger is echter gering. ■ Zie het hoofdstuk “Reiniging en onderhoud”, paragraaf “Pluizenfilter reinigen”.

Geluiden en geuren

Probleem	Oorzaak en oplossing
Er zijn zoemende of brommende geluiden te horen.	U kunt de geluiden horen van de compressor (warmtepomp) of van de pomp voor SteamCare. ■ U hoeft niets te doen.
	Zoemende en brommende geluiden tijdens het drogeren zijn geen storing.
Wasgoed of met veren gevulde kussens ruiken onaangenaam.	Geuren ontstaan door de natuurlijke eigenschappen van veren of vetresten. Er is voor dit wasgoed te weinig wasmiddel gebruikt. ■ Gebruik <i>FragranceDos</i> . ■ Laat hoofdkussens buiten de droger luchten. ■ Was het wasgoed met voldoende wasmiddel in de wasmachine.

Andere problemen

Probleem	Oorzaak en oplossing
De droger wordt niet ingeschakeld.	De droger krijgt geen stroom. ■ Controleer of de stekker in het stopcontact zit. ■ Controleer of de zekering in orde is.
	De functie MotionReact is uitgeschakeld. De sensor van MotionReact reageert niet. ■ Raak de sensortoets  aan of schakel de droger in. ■ Controleer de instellingen voor MotionReact in de instellingen. ■ Controleer de sensor van MotionReact door de droger van voren te benaderen.
De droger is na afloop van een programma uitgeschakeld.	Deze droger wordt automatisch uitgeschakeld. Dit is geen storing, maar een correcte functie.
Het lukt niet om een programma te starten.	De oorzaak is niet direct vast te stellen. ■ Controleer of de stekker in het stopcontact zit. ■ Controleer of de droger is ingeschakeld. ■ Controleer of de deur van de droger gesloten is. ■ Controleer de zekeringen in de huisinstallatie. Misschien was er stroomuitval? Nadat de voedingspanning terugkeert, wordt een eerder gedraaid programma automatisch gestart.

Problemen oplossen

Probleem	Oorzaak en oplossing
Het droogprogramma loopt en het display is donker.	Het display wordt automatisch uitgeschakeld om energie te besparen (stand-by). In de kreukbeveiligingsfase van de droger draait de trommel van tijd tot tijd. ■ Raak het display aan om de stand-by te beëindigen.
De pluizenfilters zitten zichtbaar vast of zijn verstopt.	Restanten wasmiddel kunnen aanslag veroorzaken en de pluizenfilters verstopen. ■ Reinig de pluizenfilters onder stromend water. Zie het hoofdstuk “Problemen oplossen”, paragraaf “Pluizenfilter nat reinigen”.
	Een overdosering wasmiddel of een slecht reinigingsresultaat tijdens het wassen zijn de oorzaak van aanslag op de pluizenfilters. ■ Controleer de dosering van het wasmiddel als u weer gaat wassen. Doseer indien mogelijk iets minder wasmiddel.
Het droogprogramma wordt afgebroken, nadat het sokkelfilter is gereinigd.	Het sokkelfilter werd in natte toestand geplaatst. ■ Verwijder het sokkelfilter en droog het sokkelfilter met lichte druk tussen 2 handdoeken.
	Het sokkelfilter is ernstig verstopt. Als het programma opnieuw wordt afgebroken hoewel het sokkelfilter droog is, raden we aan het te regenereren in de wasmachine. ■ Controleer eerst alle maatregelen zoals beschreven in het hoofdstuk “Problemen oplossen”, paragraaf “Sokkelfilter regenereren”.
Nadat u het sokkelfilter heeft verwijderd, kunt u zien dat zich condenswater heeft opgehoopt.	De condensafvoer is verstopt. ■ Reinig de afvoer. Zie het hoofdstuk “Problemen oplossen”, paragraaf “Condenswaterafvoer reinigen”.

Problemen oplossen

Probleem	Oorzaak en oplossing
<p>De straal voor SteamCare is onvoldoende of komt niet.</p>	<p>Het pluizenfilter in het condensreservoir is verstopt.</p> <ul style="list-style-type: none"> ■ Reinig het pluizenfilter in het condensreservoir. Zie het hoofdstuk “Problemen oplossen”, paragraaf “Pluizenfilter in het condensreservoir reinigen”.
	<p>Op de inspuiter in de vulopening bevindt zich veel kalkaanslag.</p> <ul style="list-style-type: none"> ■ Vervang de inspuiter. Zie het hoofdstuk “Problemen oplossen”, paragraaf “Inspuiter voor SteamCare vervangen”. ■ Vul alleen normaal verkrijgbaar condenswater bij. Gebruik hiervoor geen leidingwater. <p>Leidingwater zorgt voor kalkaanslag.</p>
<p>De trommelverlichting brandt niet.</p>	<p>De trommelverlichting wordt na verloop van tijd en na de start van het programma automatisch uitgeschakeld (energiebesparing).</p> <ul style="list-style-type: none"> ■ Schakel de droger uit en weer in. ■ Open de deur van de droger om de trommelverlichting in te schakelen.
	<p>De trommelverlichting is defect.</p> <p>De trommelverlichting is gemaakt voor een lange levensduur en hoeft daarom normaal gesproken niet te worden vervangen.</p> <ul style="list-style-type: none"> ■ Als de trommelverlichting ondanks alle pogingen niet brandt, neemt u contact op met Miele. <p>Een defecte trommelverlichting kan alleen door de Miele Service worden vervangen.</p>
<p>De verlichting van de geurflacon brandt niet voldoende.</p>	<p>De lichtsterkte wordt gewijzigd door de geurintensiteit aan te passen. Als de lichtsterkte nauwelijks verandert, is de verlichting van de geurflacon vervuild.</p> <ul style="list-style-type: none"> ■ Reinig de verlichting van de geurflacon. Zie het hoofdstuk “Reiniging en onderhoud”, paragraaf “Pluizenfilter reinigen”.

Problemen oplossen

Tekenen van slijtage op het sokkelfilter

Als het sokkelfilter tekenen van slijtage vertoont, moet het worden vervangen.

⚠ Schade door een versleten sokkelfilter.

Als de warmtewisselaar verstopt raakt, kan er schade ontstaan.

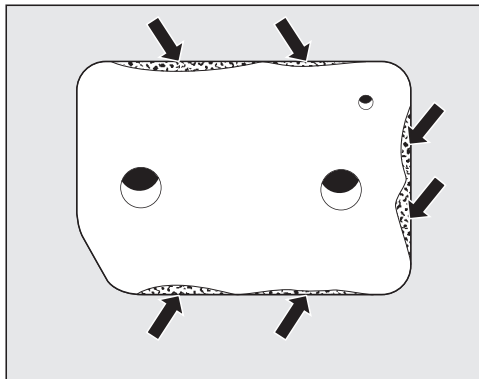
Vervang het sokkelfilter (bij te bestellen accessoire) als u de hierna beschreven slijtagesporen voor of na de reiniging herkent.

Mogelijke slijtagesporen op het sokkelfilter:

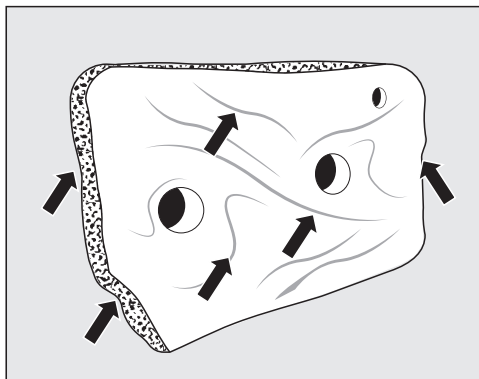
1. Past niet goed meer en vervorming
 - Vervanging is noodzakelijk.
2. Spletten, scheuren, afdrukken
 - Vervanging is noodzakelijk.
3. Verkleuringen aan de zijkanten en op het sokkelfilter
 - Regeneratie in de wasmachine is mogelijk.

Past niet goed meer en vervorming

Als het filter niet goed meer past of vervormd is, dan zijn dit duidelijke tekenen van slijtage. Hierdoor sluiten de randen van het sokkelfilter in de droger niet meer goed aan.



Dat het filter niet goed meer past, kunt u zien bij de zijkanten.

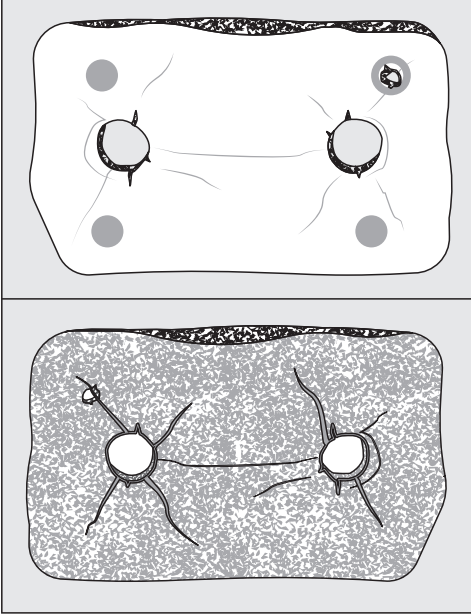


Er zijn vervormingen te zien aan de zijkanten en op het hele sokkelfilter.

Tip: U moet het sokkelfilter vervangen.

Spletten, scheuren, afdrukken

Scheuren en spletten zijn duidelijke tekenen van slijtage.



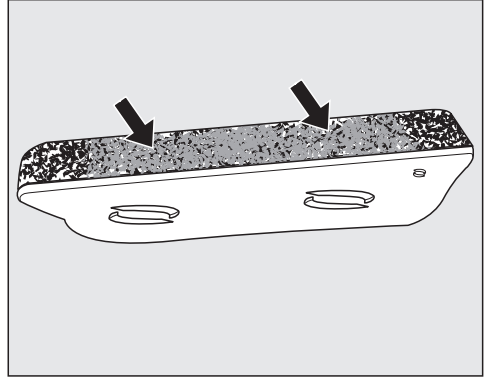
Er zijn barsten, scheuren en afdrukken te zien op de voor- en achterkant.

Tip: U moet het sokkelfilter vervangen.

Verkleuringen aan de zijkanten en op het sokkelfilter

Verkleuringen zijn resten van vezels en wasmiddelen. In extreme gevallen vormen de resten hardnekkige afzettingen en kan het sokkelfilter verstopt raken.

Zelfs als het sokkelfilter er onberispelijk uitziet, kan het sokkelfilter door resten niet meer goed passen. Andere resten kunnen langs de zijkanten in de warmte-wisselaar worden geblazen.



Verkleuringen en afzettingen zijn vooral zichtbaar aan de zijkanten.

Tip: Regeneer het sokkelfilter in de wasmachine. Als regeneratie niet tot een beter resultaat leidt, moet u het sokkelfilter vervangen.

Tip: Ze kunnen verstoppingen en afzettingen op het sokkelfilter verminderen. Te veel resten duiden op een overdosering van het wasmiddel in de wasmachine of een slecht reinigingsresultaat. Controleer de wasmiddeldosering als u weer gaat wassen. Doseer indien mogelijk iets minder wasmiddel. In extreme gevallen moet u een extra spoelcyclus kiezen.

Problemen oplossen

Sokkelfilter regenereren

Tip: Om het verstopte sokkelfilter te behandelen, kunt u het sokkelfilter regenereren in de wasmachine.

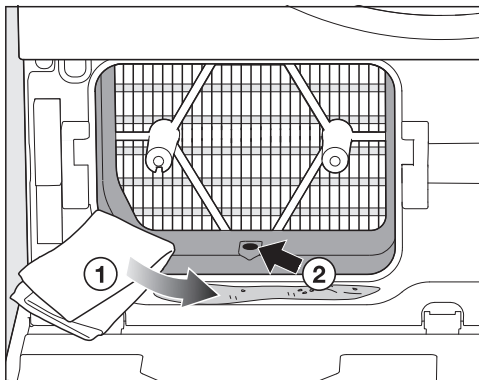
Controleer eerst het sokkelfilter op tekenen van slijtage. Zie het hoofdstuk "Problemen oplossen", paragraaf "Tekenen van slijtage van het sokkelfilter". Vervang het sokkelfilter bij twijfel.

Tip: U kunt een of meerdere vuile sokkelfilters in de wasmachine regenereren.

- Regeneer het sokkelfilter afzonderlijk zonder textiel en zonder wasmiddel.
- Selecteer een kortwasprogramma met een temperatuur van maximaal 40 °C en een centrifugetoerental van maximaal 600 omw./min.

Na het centrifugerende kunt u het sokkelfilter in de droger plaatsen.

Afvoer voor condenswater reinigen



- Droog na met een zacht schoonmaakdoekje ①.
- Verwijder pluizen uit de afvoer ② met bijvoorbeeld een tandenstoker of wattenstaafje.

Condensator controleren

De warmtewisselaar kan verstopt raken als het sokkelfilter tekenen van slijtage vertoont.

⚠ Risico op letsel door scherpe koelribben.

U kunt zich snijden.

Raak de koelribben niet met de handen aan.

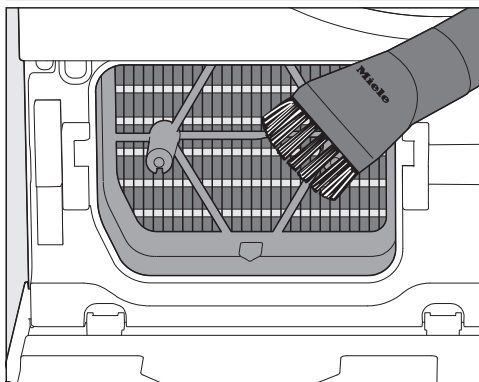
- Controleer of zich daar pluizen opegehoopt hebben.

Anwezige, zichtbare pluizen moeten worden verwijderd.

⚠ Schade door verbogen koelribben.

Als de koelribben beschadigd of verbogen zijn, kan er een defect optreden.

Reinig de koelribben voorzichtig met een stofzuiger en reliëfborstel.



- Beweeg de reliëfborstel lichtjes en zonder druk over de koelribben.

Pluizenfilter met water reinigen

Reinig de pluizenfilters onder stromend water,

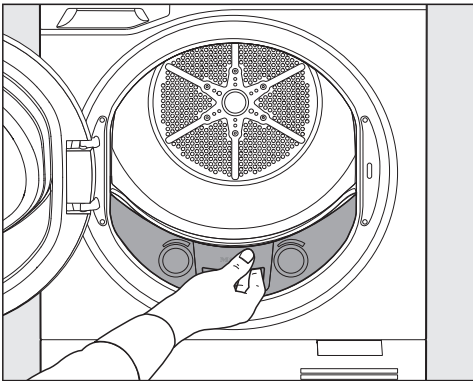
- als de programmaduur buitensporig veel langer is.
- als de pluizenfilters zichtbaar vastzitten/verstopt zijn.

- Om verspreiding van microplastic in het afvalwatersysteem te voorkomen, moet u de pluizen er eerst afvegen of afzuigen.
- Spoel de pluizenfilters met warm stromend water schoon.
- Reinig de gladde kunststof oppervlakken van de pluizenfilters met een vochtig schoonmaakdoekje en een beetje zeepsop.
- Schud de pluizenfilters goed uit.

Tip: Droog ze voorzichtig na met een zacht schoonmaakdoekje.

Bovenste pluizenfilter verwijderen

- Open de deur van de droger.

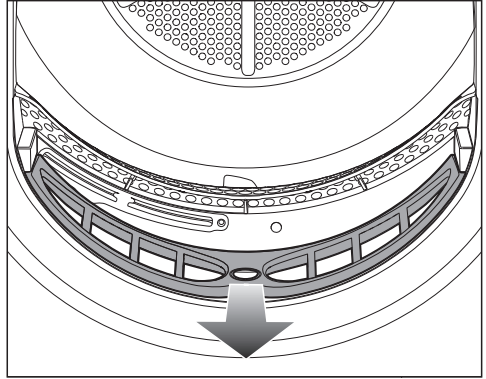


- Trek het pluizenfilter eruit.

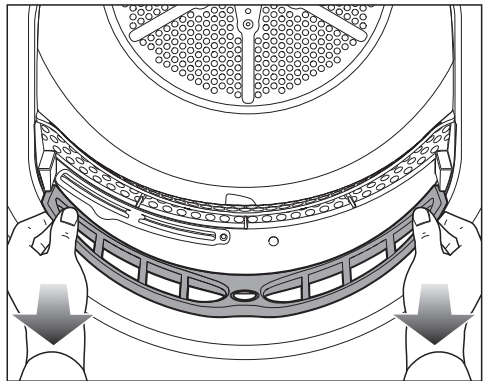
Onderste pluizenfilter verwijderen

Verwijder het pluizenfilter alleen als dat nodig is.

Probeer welke van de volgende manieren om het filter te verwijderen het makkelijkste voor u is.



- Plaats uw duim in de uitholling in het midden.



- Of plaats uw duimen links en rechts.
- Trek het pluizenfilter eruit.

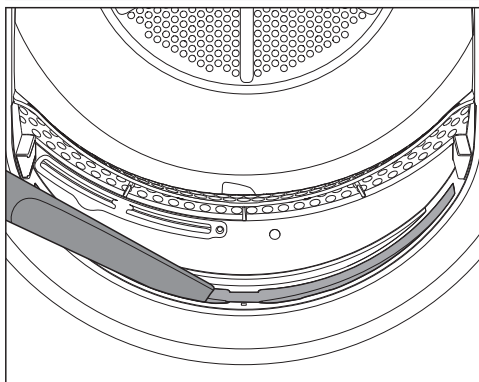
Problemen oplossen

Luchtkanalen controleren

Controleer de luchtkanalen regelmatig.

Een grote ophoping van pluizen is een teken dat de pluizenfilters beschadigd zijn.

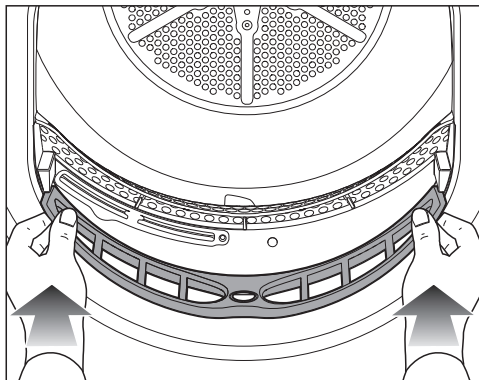
De droogtijd kan langer worden en de droger kan beschadigd raken. Vervang de pluizenfilters als ze beschadigd zijn.



- Zuig zichtbare ophopingen van pluizen op met een lange stofzuigermond.

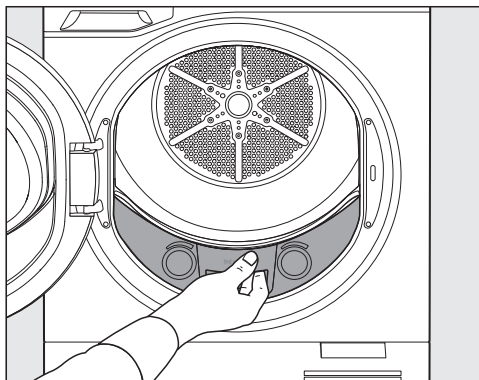
Tip: Hardnekkige pluizen kunnen worden verwijderd met een vochtig schoonmaakdoekje met een beetje zeepsop. Droog na met een zacht schoonmaakdoekje.

Onderste pluizenfilter plaatsen



- Schuif het bovenste pluizenfilter erin.

Bovenste pluizenfilter plaatsen



- Schuif het bovenste pluizenfilter erin.
- Sluit de deur van de droger.

⚠ Schade door beschadigde pluizenfilters.

Als de warmtewisselaar verstopt raakt, kan er schade ontstaan.


Controleer de pluizenfilters regelmatig. Vervang het pluizenfilter als het defect is.

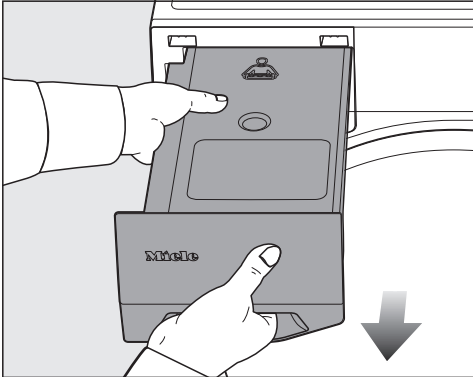
Storing door natte pluizenfilters.
Natte pluizenfilters kunnen leiden tot storingen in de droger.
Droog de pluizenfilters zorgvuldig.

Pluizenfilter in het condensreservoir reinigen

Als de sproeistraal niet komt, kan het pluizenfilter in het condensreservoir verstopt zijn.

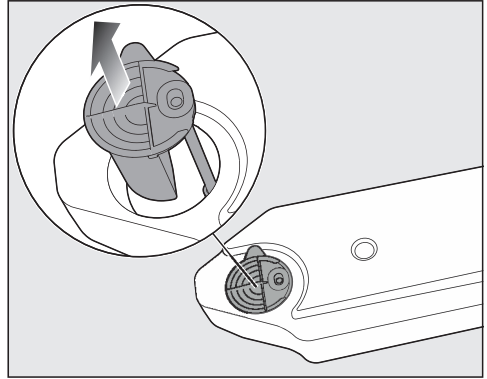
Condensreservoir eruit trekken

 Schade aan de deur van de droger en het condensreservoir.
Er kunnen beschadigingen en krassen ontstaan.
Sluit eerst de deur van de droger en trek dan het condensreservoir eruit.

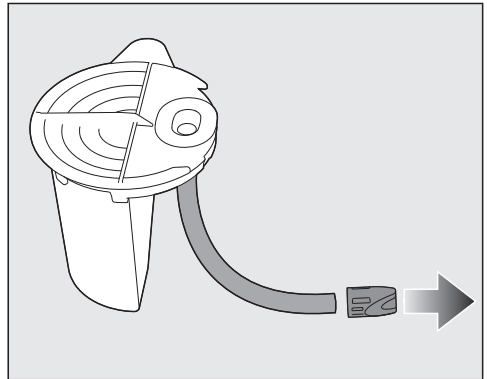


- Houd het condensreservoir bij de greep en in het midden vast om het eruit te trekken.
- Draag het condensreservoir horizontaal om te voorkomen dat er condenswater uitloopt.

Reinig de filterstop



- Plaats uw vinger onder de nok aan de zijkant van de schenkulp.
- Trek de schenkulp eruit.



- Houd de slang vast.

De slang kan losraken.
Trek niet aan de slang.

- Trek met de andere hand de filterstop van het uiteinde van de slang.
- Spoel de filterstop met een waterstraal schoon tot de pluizen weg zijn.
- Plaats de gereinigde filterstop op het uiteinde van de slang.

Problemen oplossen

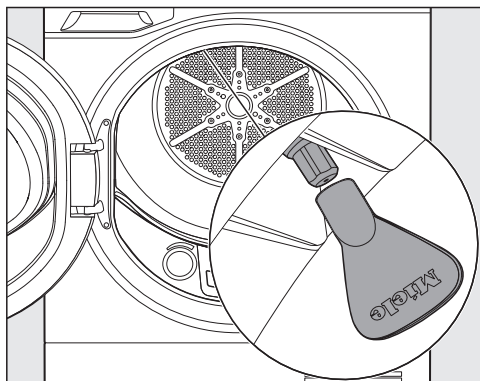
- Plaats de schenkhulp op de juiste manier in de opening in het condensreservoir en laat de slang teruggliden in het condensreservoir.

Inspuiter voor SteamCare vervangen

Als de straal niet komt, is de inspuiter voor SteamCare mogelijk verstopt.

Tip: De inspuiter voor SteamCare (bij te bestellen accessoire) moet worden vervangen als deze niet meer goed werkt. Voor het vervangen is speciaal gereedschap nodig, dat bij de nieuwe inspuiter wordt geleverd.

De inspuiter voor SteamCare bevindt zich linksboven in de vulopening.



- Plaats het gereedschap op de inspuiter.

⚠ Schade door gebruik van verkeerd gereedschap.

De inspuiter en de droger kunnen beschadigd raken.

Gebruik alleen het meegeleverde gereedschap en niets anders.

- Draai het gereedschap linksom om de inspuiter los te draaien.

- Plaats de nieuwe inspuiter op het gereedschap.
- Om de inspuiter erin te draaien, draait u het gereedschap rechtsonder handvast.

De droger mag niet worden gebruikt zonder inspuiter voor SteamCare. Een goede werking is niet langer gegarandeerd.

Op www.miele.com/service vindt u informatie over hoe u zelf storingen kunt verhelpen en over Miele onderdelen.

Contact bij storingen

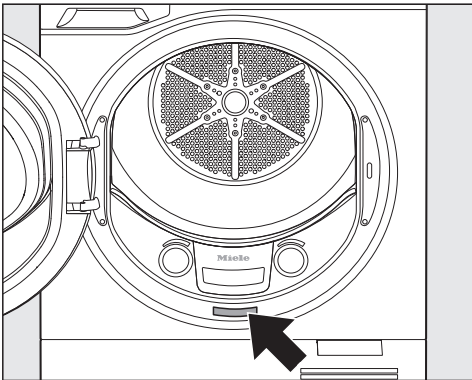
Voor storingen die u niet zelf kunt verhelpen, waarschuwt u uw Miele vakhandelaar of Miele.

Een bezoek van een technicus kunt u online op www.miele.com/service boeken.

De contactgegevens van de afdeling klantcontacten van Miele vindt u achteraan in dit document.

Miele heeft de typeaanduiding en het serienummer nodig (Fabr./SN/Nr.). Beide gegevens vindt u op het typeplaatje.

U vindt het typeplaatje als u de deur van de wasdroger opent:



EPREL-databank

De informatie over energie-etikettering en de eisen inzake ecologisch ontwerp kunt u in de Europese productendatabank (EPREL) terugvinden. Via de volgende link <https://eprel.ec.europa.eu/> vindt u de productendatabank. Hier wordt u gevraagd om de typeaanduiding in te voeren.

U vindt de typeaanduiding op het typeplaatje.



Garantie

De garantietermijn voor dit apparaat bedraagt 2 jaar.

Voor meer informatie zie de bijgevoegde garanti voorwaarden.

Bij te bestellen accessoires

Ga voor een volledig overzicht naar de website van Miele.

Droogrek, afvoeraccessoires, tussenset, sokkel

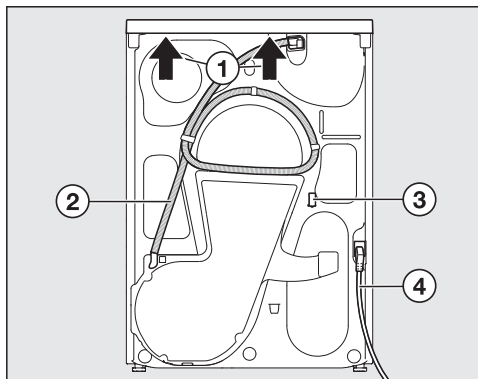
Accessoires voor deze droger zijn verkrijgbaar bij de Miele vakhandelaar of bij Miele.

Geurflacon

In de Miele webshop of bij uw vakhandelaar zijn producten verkrijgbaar die speciaal voor de droger zijn ontworpen, zoals geurflacons.

Installeren

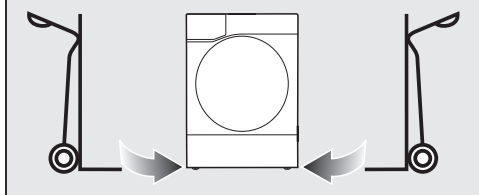
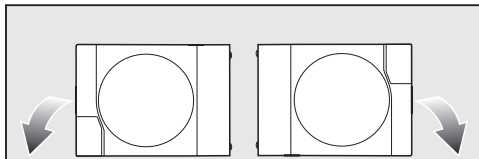
Achterkant



- ① Draagpunten onder de dekselrand voor transportdoeleinden
- ② Afvoerslang voor het condenswater
- ③ Haak waarop de aansluitkabel gerold wordt tijdens het transport
- ④ Aansluitkabel

Droger vervoeren

⚠ Persoonlijk letsel en materiaal schade door verkeerd transport. Als de droger kantelt, kun je je verwonden en kan het apparaat beschadigd raken. Zorg ervoor dat de droger tijdens het transport stevig staat.



- Transporteer de droger alleen op de linker of rechter zijwand:
 - liggend (bijv. in een auto) of
 - staand met een steekwagen

Droger naar de ondergrond vervoeren

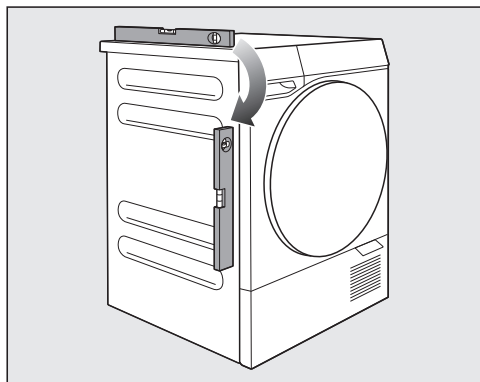
- Draag de droger aan de voorste stelvoeten en de achterste rand van het bovenblad.

Condenswater afvoeren voor een verhuizing

Tijdens het transport (bijv. bij een verhuizing) kan er een restje condenswater uit de droger lopen.

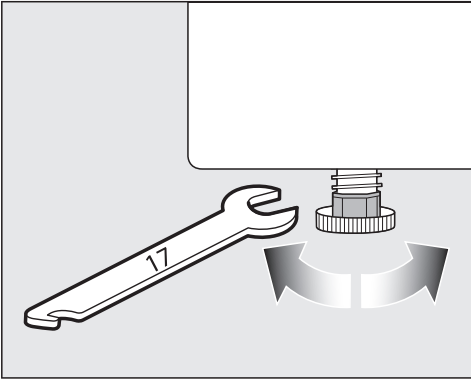
- Start vóór het transport een willekeurig om condenswater af te voeren.

Droger afstellen



De droger kan alleen optimaal functioneren als deze waterpas staat.

Door de stelvoeten op de droger te draaien, kunt u de hoogteverschillen in de vloer compenseren.



- Draai de stelvoeten van de droger met een platte steeksleutel of met de hand.

Nog meer plaatsingstips

Kamerdeuren en meubeldeuren

⚠ Gevaar als de deur van de droger niet volledig kan worden geopend. Een veilige werking van de droger is anders niet gegarandeerd.

De droger mag niet worden geïnstalleerd op plaatsen waar deuren verhinderen dat de deur van de droger volledig kan worden geopend.

De deur van de droger moet vrij kunnen bewegen en er mag daarom vlak voor de droger geen andere deur van een meubel worden geplaatst.

Toegankelijkheid stopcontact

⚠ Risico op elektrische schokken. Er kan persoonlijk letsel en materiële schade ontstaan.

Het stopcontact moet vrij toegankelijk zijn, zodat de droger indien nodig snel spanningsvrij kan worden gemaakt.

Installeren

Vorzorgsmaatregelen tegen brand



⚠ Brand- en explosiegevaar door beschadigde droger.

Het koelmiddel is brandbaar en explosief.

Wijzig niets aan de droger. Zorg ervoor dat de droger niet beschadigd raakt.

Bij beschadiging van de droger volgt u deze aanwijzingen:

- Vermijd open vuur en ontstekingsbronnen.
- Haal de spanning van de droger.
- Ventileer de ruimte waar de droger is geïnstalleerd.
- Neem contact op met de Miele Service.

Ventilatie voor de droger

De droger genereert warmte tijdens het gebruik, die moet worden afgevoerd. Zorg daarom voor voldoende ventilatie in de ruimte, zet bijvoorbeeld het raam open.

⚠ Storing door onvoldoende luchtkoeling van de droger.

De droogtijd en de energiebehoefte van de droger nemen toe en het programma kan worden afgebroken.

De koelluchtopening in de sokkelklep mag niet worden afgedekt, bijv. door een wasmand.

De spleet tussen de onderkant van de droger en de vloer mag niet door sokkellijsten, hoogpolig tapijt en dergelijke worden verkleind.

Plaatsing onder werkblad of in kast

De droger mag onder een werkblad worden geschoven (min. 850 mm hoge inbouw). Inbouw in een kast is ook mogelijk. De droogtijd kan bij inbouw langer worden. Het is niet mogelijk om het bovenblad van het apparaat te demonteren.



Storing door verstopte ontluuchting.

De droogtijd en de energiebehoefte van de droger nemen toe en het programma kan worden afgebroken. Voorkom overmatige warmteontwikkeling door warmte gericht af te voeren.

Vermijd overmatige warmteontwikkeling

U kunt overmatige warmteontwikkeling verminderen door bepaalde maatregelen te nemen.

- Draai de stelvoeten van de droger iets los, zodat de ruimte tussen de vloer en de onderkant van de droger minstens 20 mm is.
- Is er sprake van een doorlopend meubelsokkelpaneel, dan moet het gedeelte dat zich bevindt op de plek van de droger worden weggesneden.
- Maak bij inbouw in een kast openingen in de kast (installeer ventilatieroosters).

Was-droogzuil

Deze droger kan samen met een Miele wasmachine als een was-droogzuil worden geplaatst. Een tussenset daarvoor is als accessoire verkrijgbaar bij uw Miele vakhandelaar of bij de Miele Service.

Voor deze Miele was-droogzuil is wel een speciaal tussenstuk nodig.

Bij opstelling als zuil is de werking van de naderingssensor (MotionReact) in de droger niet of slechts beperkt mogelijk. Dit is geen storing.

Sokkel

Een sokkel met lade is als accessoire voor deze droger verkrijgbaar bij de Miele vakhandelaar of de Miele Service.

Installeren

Externe condenswateraansluiting

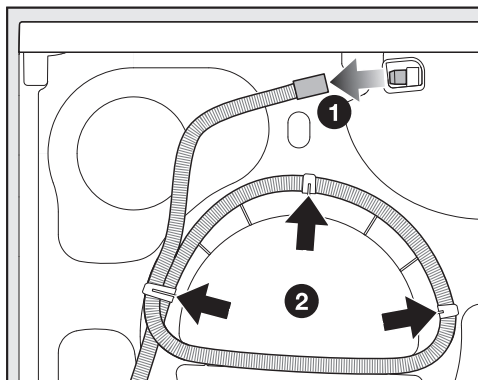
Afvoerslang voorbereiden

⚠ U kunt de afvoerslang door verkeerd gebruik beschadigen.

Door beschadiging van de afvoerslang kan hier condenswater uitstromen.

Trek niet aan de afvoerslang, rek en knik de slang niet.

Zet een bak klaar. Er zit een kleine hoeveelheid water in de afvoerslang van de laatste test bij Miele.



- 1 Trek de afvoerslang eraf.
 - 2 Trek de afvoerslang uit de houders.
- Wikkel de afvoerslang af.
 - Laat het resterende water in een bak lopen.

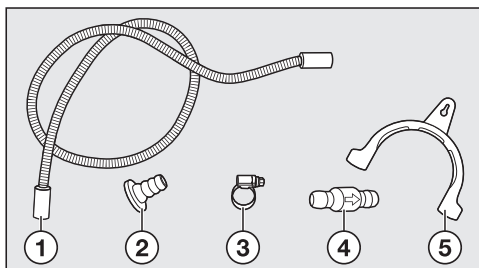
Slanglengte: 1,49 m
Opvoerhoogte, maximaal: 1,00 m
Afpomplengte, maximaal: 4,00 m

Bij te bestellen accessoires voor afvoer

Accessoires zijn verkrijgbaar bij de Miele vakhandel of bij Miele.

Afvoeraccessoires

Tip: U kunt extra accessoires kopen voor uitgebreide aansluitingen.



- 1 Slangverlengstuk**
- 2 Adapter*
- 3 Slangklem*
- 4 Terugslagklep**
- 5 Slanghouder*

*Bij de droger meegeleverd

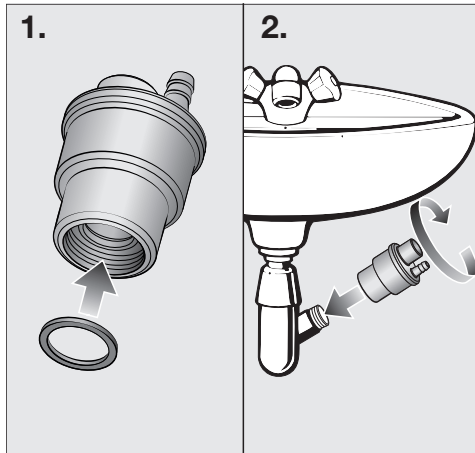
**Moet worden gekocht: montageset "terugslagklep" voor externe wateraansluiting, inclusief terugslagklep, slangverlengstuk (ca. 0,6 m lang), 2 slangklemmen

Adapter voor afvoer

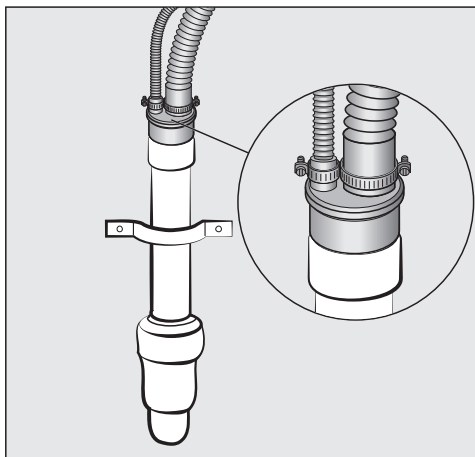
Miele biedt een adapter voor wasmachines en drogers als optionele accessoire. Voor de droger is een terugslagklep geïntegreerd.

De adapter kan worden gebruikt:

- voor de sifon van de wastafel



- voor een kunststof buis DN40/DN50



Installeren

Aansluitvoorwaarden met terugslagklep

⚠ Materiële schade als het uiteinde van de slang in water wordt ondergedompeld.

Terugstromend water kan schade veroorzaken aan de droger en het vertrek waar de droger staat opgesteld.

Gebruik altijd de terugslagklep bij het installeren op alle watervoerende aansluitingen.

Aansluitingen waarbij de terugslagklep moet worden gebruikt:

- Afvoer in een wastafel
- Afvoer in een afvoerputje (gully)
- Aansluiting op een sifon van een wastafel
- Aansluitmogelijkheid waarop bijv. ook een wasmachine of vaatwasser is aangesloten

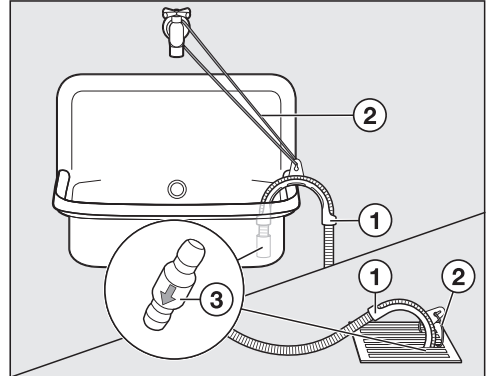
Storing door verkeerde installatie van de terugslagklep.

Bij onjuiste installatie is afpompen niet mogelijk, het programma wordt afgebroken.

De pijl op de terugslagklep moet na installatie in de stroomrichting wijzen.

Eenvoudige afvoer installeren

U kunt het condenswater bijv. in een wastafel of een afvoerputje (goot) laten weglopen.

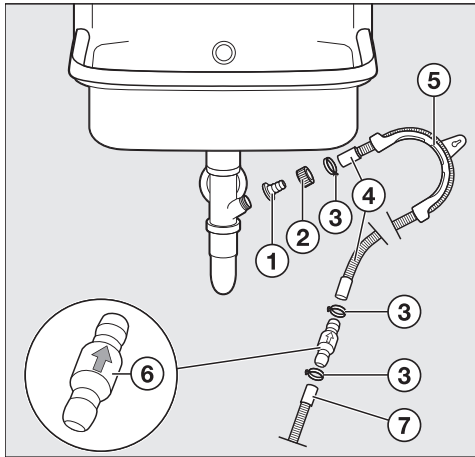


- Gebruik de slanghouder ①.
- Zet de slanghouder vast met bijv. een kabel ②.

Advies: plaats de terugslagklep ③ in het uiteinde van de slang.

⚠ Schade door uitstromend water. Als de afvoerslang losraakt, kan lekkend water schade veroorzaken. Zorg ervoor dat de afvoerslang niet weg kan glijden (maak de slang bijvoorbeeld vast).

Afvoer op de sifon van de wastafel installeren



- Zet de terugslagklep ⑥ met de slangklemmen ③ vast.

- ① Adapter
- ② Schroefkoppeling wastafel
- ③ Slangklemmen
- ④ Slangverlengstuk
- ⑤ Slanghouder
- ⑥ Terugslagklep
- ⑦ Afvoerslang, droger

- Bevestig de adapter ① met wartelmoer ② aan de sifon van de wastafel.

Als de wartelmoer van de wastafel voorzien is van een schijfje, dan moet u dat eraf halen.

- Plaats het uiteinde van het slangverlengstuk ④ op de adapter ①.
- Draai de slangklem ③ direct achter de wartelmoer met een schroevendraaier vast.
- Gebruik de slanghouder ⑤.
- Sluit het slangverlengstuk ④ met de terugslagklep ⑥ aan op de afvoerslang ⑦ van de droger.

Installeren

Elektrische aansluiting

De droger is standaard voorzien van een aansluitkabel met stekker met randaarde, geschikt voor aansluiting op een geaard stopcontact.


Plaats de droger zodanig dat het stopcontact goed bereikbaar is. Als het stopcontact niet goed bereikbaar is, zorg er dan voor dat er voor elke pool een werkschakelaar is.

 Brandgevaar door oververhitting.

Het gebruik van de droger via verdeelstekkers en verlengsnoeren kan tot overbelasting van de kabels leiden.

Gebruik om veiligheidsredenen geen verdeelstekkers en verlengsnoeren.

De elektrische installatie moet aan de geldende norm voldoen.

Om veiligheidsredenen raden we aan een aardlekschakelaar (RCD) te gebruiken van het type  in de huisinstallatie waarin u de droger installeert.


Een beschadigde aansluitkabel mag alleen door een speciale aansluitkabel van hetzelfde type worden vervangen (verkrijgbaar bij Miele). Om veiligheidsredenen mag dit alleen door een door Miele geautoriseerde vakman/-vrouw of door Miele worden gedaan.

Op het typeplaatje en in deze gebruiksaanwijzing staat informatie over het nominale verbruik en de bijbehorende zekering. Vergelijk deze informatie met de gegevens van de elektrische aansluiting ter plaatse.

Raadpleeg bij twijfel een electricien.

Tijdelijk of doorlopend gebruik van een autonome of niet-netsynchrone energievoorziening (zoals microgrids, back-upsysteem) is mogelijk. Voorwaarde voor het gebruik is dat de energievoorziening voldoet aan de bepalingen van EN 50160 of een vergelijkbare standaard.

De veiligheidsvoorzieningen in de huisinstallatie en in dit Miele product moeten ook werken bij gebruik van een microgrid of bij een niet-netsynchrone energievoorziening. Indien nodig moeten ze door gelijkwaardige voorzieningen in de installatie worden vervangen.

 Schade door het te vroeg starten van een droogprogramma.

De warmtepomp kan beschadigd raken.

U kunt de droger inschakelen en met een netwerk verbinden. Start een droogprogramma echter pas na één uur om mogelijke schade te voorkomen.

Technische gegevens

Hoogte	850 mm
In hoogte verstelbaar	845 mm–855 mm
Breedte	596 mm
Diepte	643 mm
Diepte met open drogerdeur	1.110 mm
gebruik als onderbouwapparaat	ja
Plaatsbaar op wasmachine	ja
Hoogte/breedte/diepte voor onderbouw	850/600/600 mm
Gewicht	55 kg
Trommelvolume	120 l
Belading	9 kg (gewicht van het droge wasgoed)
Condensreservoir, volume	4,2 l
Afvoerslang, lengte	1,49 m
Opvoerhoogte, maximaal	1,00 m
Afpomplengte, maximaal	4,00 m
Aansluitkabel, lengte	2,00 m
Elektrische spanning	zie typeplaatje
Elektriciteitsverbruik	zie typeplaatje
Elektrische zekering	zie typeplaatje
Koelmiddel en aardopwarmingsvermogen	zie typeplaatje
Verstreckte keurmerken	zie typeplaatje
Energieverbruik	zie “Verbruiksgegevens”
Leds (light emitting diodes)	Klasse 1
Frequentieband	2,4000–2,4835 GHz
Maximaal zendvermogen	< 100 mW

Installeren

Conformiteitsverklaring

Hiermee verklaart Miele, dat deze warmtepompdroger voldoet aan richtlijn 2014/53/EU.

U kunt de volledige tekst van deze EU-conformiteitsverklaring op de volgende internetadressen vinden:

- www.miele.nl Downloads
- Service, informatie opvragen, gebruiksaanwijzingen, op <https://miele.nl/gebruiksaanwijzingen> door de productnaam of het serienummer in te voeren

**Plan nu zelf een serviceafspraak via www.miele.nl.
Snel en gemakkelijk.**

Bezoek op **www.miele.nl** ook de Miele webshop voor een compleet overzicht van alle accessoires, toebehoren en reinigings- en onderhoudsproducten voor uw Miele apparaat.

U kunt ook bellen met onze afdeling Klantcontacten, bereikbaar via telefoonnummer (0347) 37 88 88.

**Miele Nederland B.V.
Postbus 166
4130 ED VIANEN
(0347) 37 88 88**

**Bezoek het Miele Experience Center:
De Limiet 2
4131 NR VIANEN**

nv Miele België
Z.5 Mollem 480
1730 Mollem (Asse)

Herstellingen aan huis en andere inlichtingen: 02/451.16.16 (Ma.-Vr. 8u-17u)
E-mail: contact@miele-support.be
Internet: www.miele.be

**Maak een afspraak in het Miele Experience Center
in Brussel, Mollem, Antwerpen of Hasselt**
<https://www.miele.be/nl/c/miele-belgie-200.htm>

Duitsland - Miele & Cie. KG, Carl-Miele-Straße 29, 33332 Gütersloh

TQ 1000 WP

nl-NL

M.-Nr. 12 700 810 / 00