

M.-Nr. 12 400 520 / 00

⚠ To prevent accidents and appliance damage, read the Operating and Installation Instructions before installation or use.

CAUTION: During the installation process, please be careful of sharp edges that can cause harm.


⚠ Pour prévenir les accidents et éviter d'endommager l'appareil, veuillez lire Instructions d'utilisation et d'installation avant l'installation ou l'utilisation.

AVERTISSEMENT : Durant l'installation, veuillez faire attention aux rebords tranchants qui pourraient vous blesser.


⚠ Antes de instalar y usar el aparato y con el fin de prevenir accidentes y daños al mismo, lea el Manual de uso y manejo correspondientes.

PRECAUCIÓN: Durante el proceso de instalación, tenga cuidado con los bordes afilados que pudieran ocasionar daños.

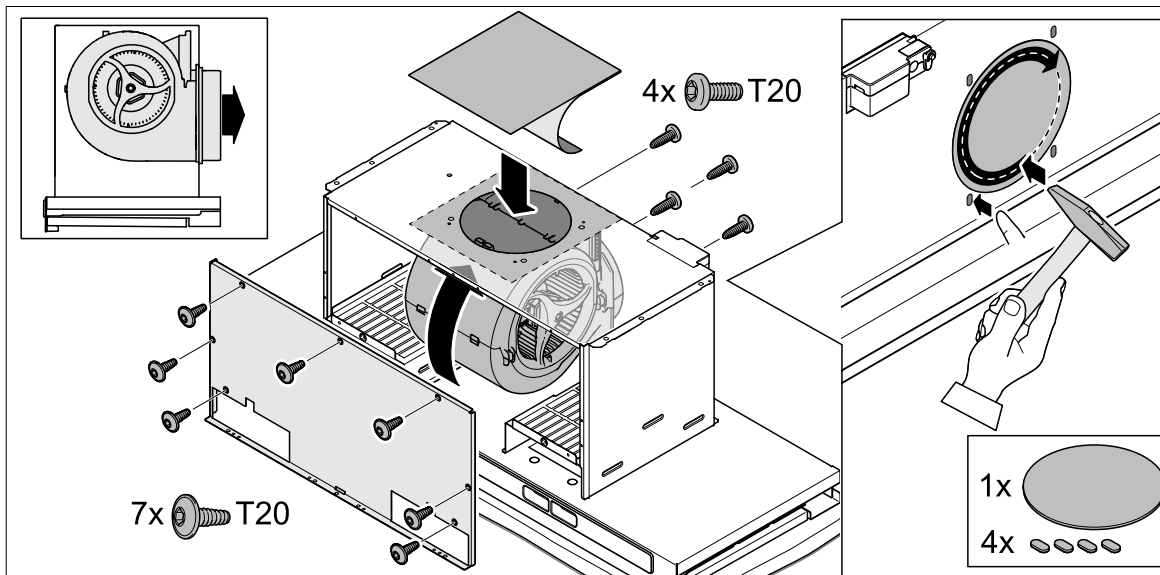
1



AE
- Air extraction mode
- Mode d'évacuation
- Modalidad de extracción de aire



RM
- Recirculation mode
- Mode de circulation d'air
- Modalidad de recirculación



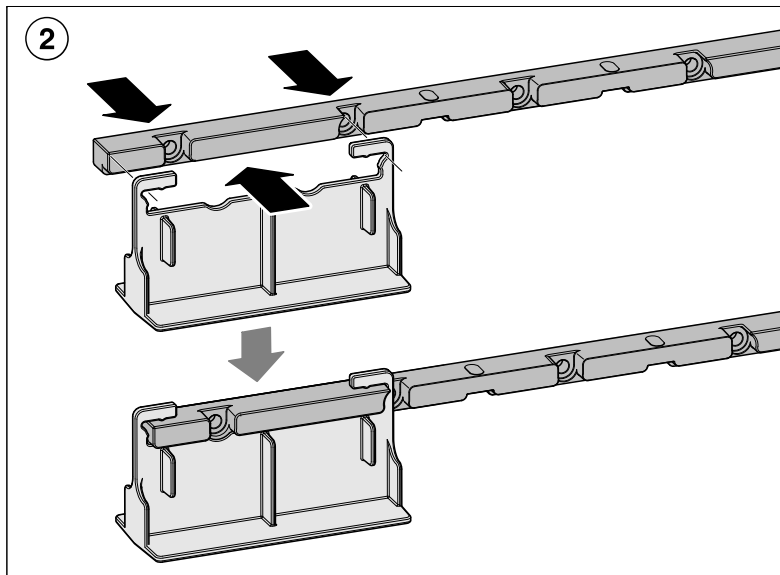
4x T20

7x T20

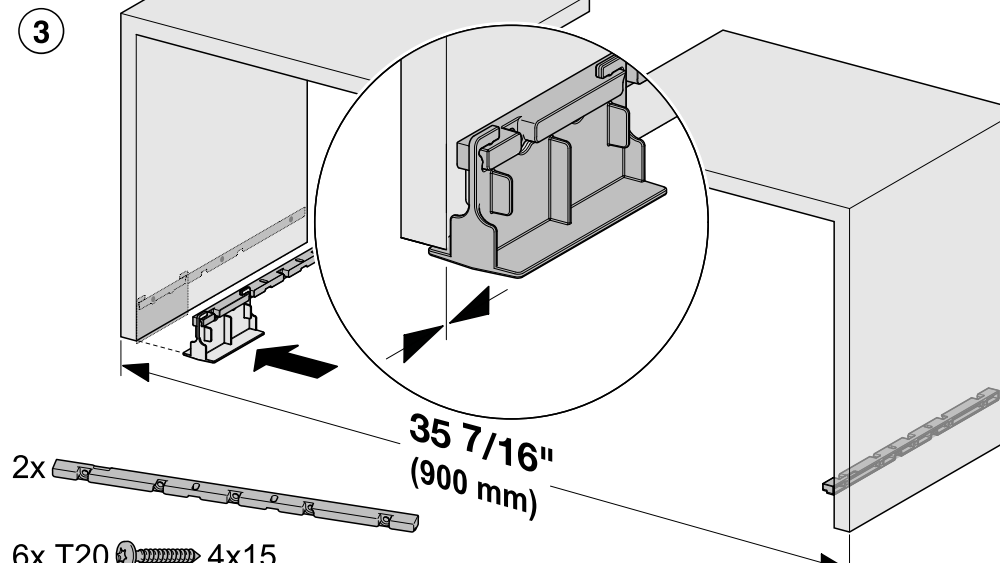
1x [Circular component]

4x [Small circular components]

2



3

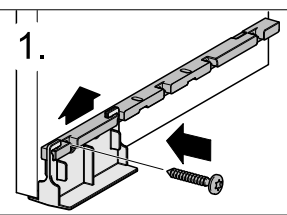


2x [Long rail]

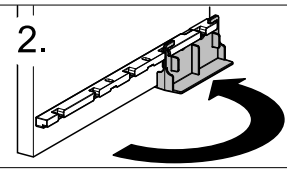
6x T20 → 4x15

35 7/16" (900 mm)

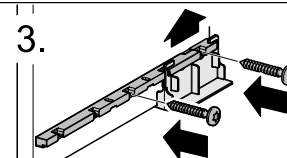
1.



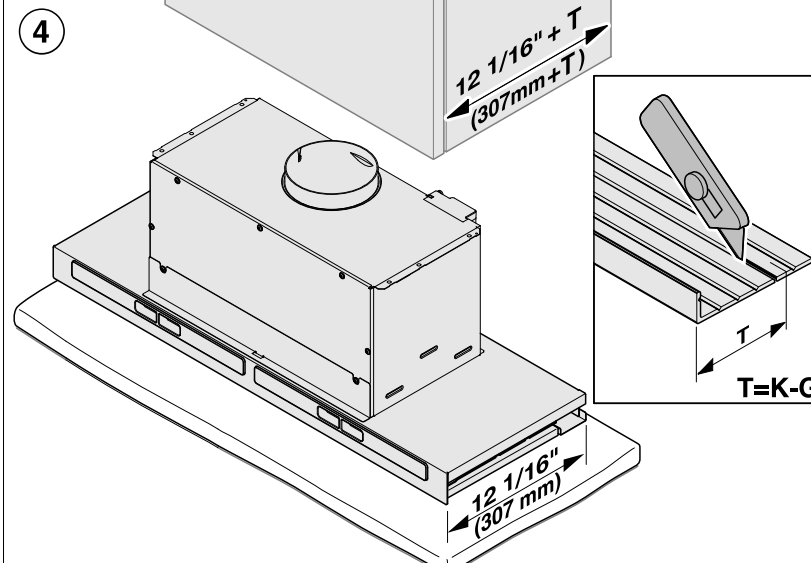
2.



3.



4

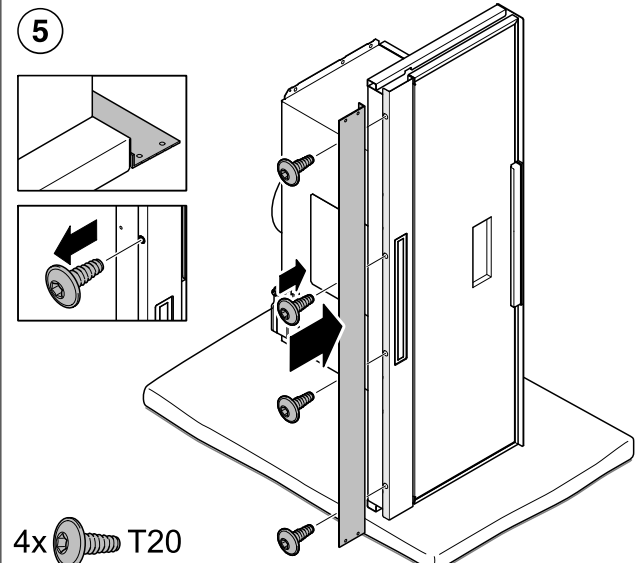


12 1/16" + T (307mm + T)

T = K - G

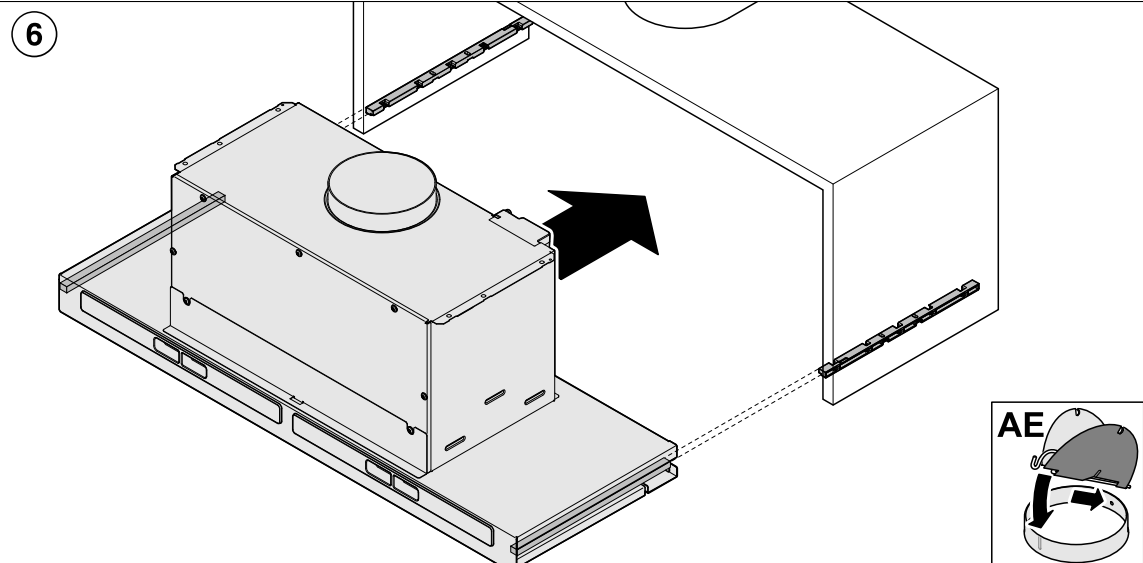
12 1/16" (307 mm)

5

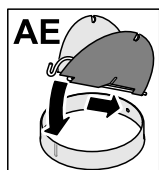


4x T20

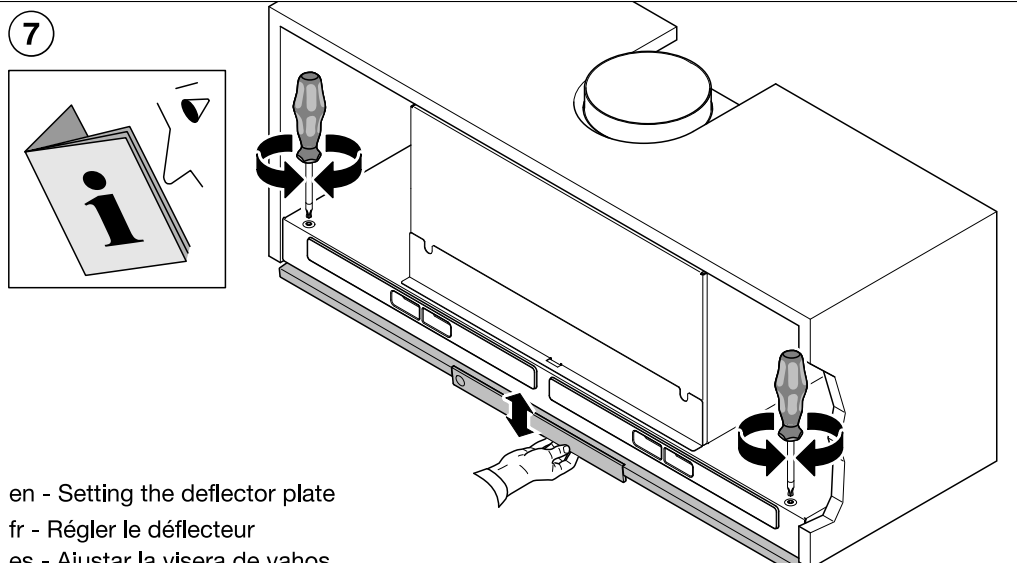
6



AE



7



i

en - Setting the deflector plate
fr - Régler le déflecteur
es - Ajustar la visera de vahos

8

