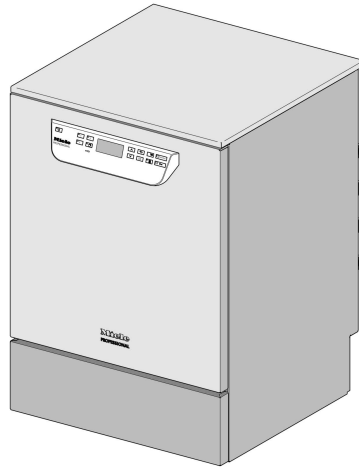


Miele



Asennuskaavio

PG 8063

Lue **ehdottomasti** koneen käyttöohje ja huolto-dokumentit ennen koneen asennusta ja käyttöönottoa. Näin vältät mahdolliset vahingot ja koneen rikkoontumisen.

fi - FI

M.-Nr. 11 647 020

Asennusohjeita

- Kuka saa suorittaa asennuksen** Koneen saa asentaa vain valtuutettu **sähköasentaja/putkiasentaja** ja asennuksessa on noudatettava tätä asennusohjetta. Kone on asennettava kulloinkin voimassa olevien normien, määräysten, asetusten ja työturvallisuusmääräysten mukaisesti. **Käyttöönotto** ja opastus koneen käyttöön on jätettävä Mielen valtuuttaman huoltoyrityksen tehtäväksi.
- Ympäristölle asetut vaatimukset** Koneen ympärille voi kertyä **kondensaatiovettä**. Käytä siksi vain kalusteita, jotka sopivat tällaiseen käyttöön.
- Sähköliitäntä** Sähköliitäntä on ehdottomasti tehtävä paikallisten määräysten, lakisääteisten työsuojelumääräyksien ja voimassa olevien standardien mukaisesti. Verkkoliitäntäjohto on vedettävä siten, että se on suojattu kuumenemiselta. Suosittelemme pesu- ja desinfiointikoneen liittämistä sähköverkkoon **pistotulpaliitännän** välityksellä. Tällöin koneen sähköturvallisuus on helppo varmistaa, esim. koneen korjaus- ja huoltotöiden yhteydessä. Jos käytät **kiinteää sähköliitintä**, se on varustettava rakennuskohdalla, kaikki koskettimet avaavalla pääkytkimellä, jonka erotusväli on vähintään 3 mm. Pistorasiaan ja pääkytkimeen on asennuksen jälkeen päästävä helposti käsiksi.
- Maadoitusjohdin ja potentiaalintasain** Turvallisuuden vuoksi suosittelemme koneen sähköliitännän varustamista **vikavirtasuojakytkimellä** (30 mA). Jos rakennuskohtainen **potentiaalintasain** on käytettävissä, liitä se. Potentiaalintasaimen liitäntäruuvi sijaitsee koneen takaseinässä. **Potentiaalintasain ja maadoitusjohdin on liitettävä ennen koneen käyttöönottoa!**
- Vesiliitäntä** Koneen saa liittää suoraan kylmävesi-, lämminvesi-, DI-vesi- ja poistovesiliitintään ilman **takaisinvirtauksen varolaitteita**. Jos käytettävissä ei ole lämminvesiliitintä, liitä molemmat tulovesiletkut (KW/WW) **Y-kappaleen** avulla kylmävesiliitintään. Vesiletkujen sulkuhanoihin on päästävä helposti käsiksi.

Nestemäiset kemikaalit: Kanisterien sijoittaminen

Ulkoisella annostusjärjestelmällä annosteltavien nestemäisten kemikaalien kanisterit saa sijoittaa vain koneen **viereen tai sen alapuolelle**. Voit asettaa kanisterin lattialle tai koneen viereiseen kaappiin. Kanisteria ei saa sijoittaa koneen päälle tai sen yläpuolelle. Annostusletku ei saa joutua mutkalle tai puristuksiin.

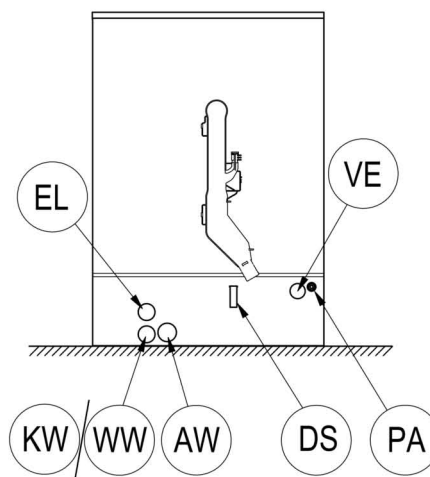
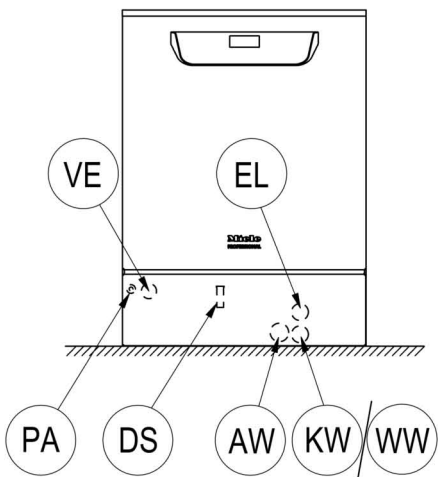
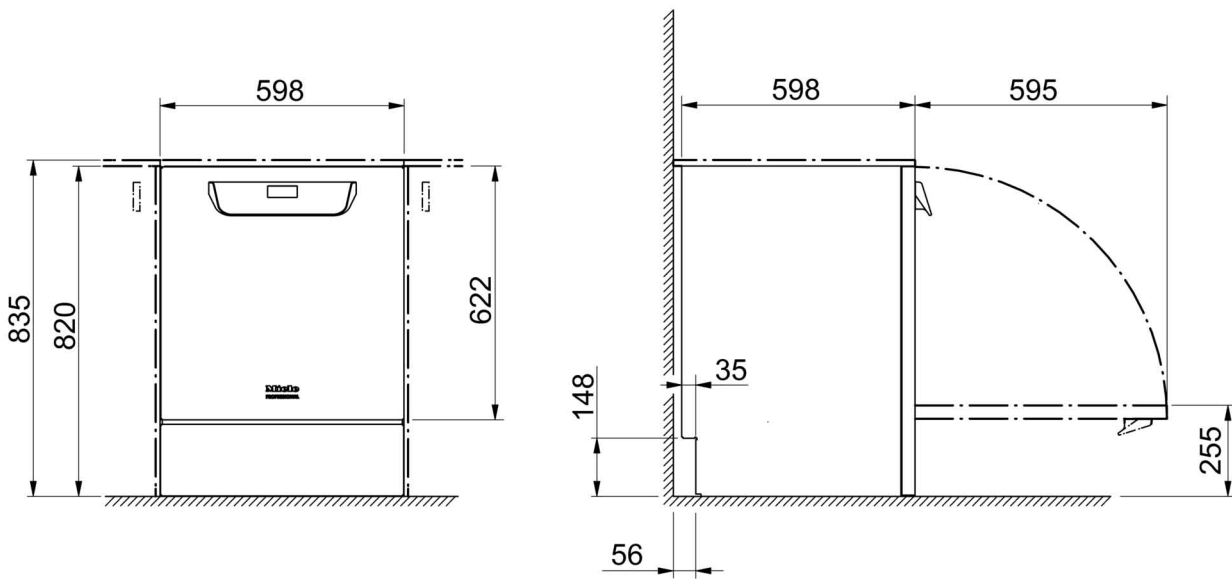
Paineilma

Regulatorien koneellista käsittelyä varten tarvitaan rakennuskohtainen paineilmaliihtäntä ja taipuisa paineletku. Paineilman on vastattava hengityssuojainvalmistajan vaatimuksia. Paineen on oltava vähintään 400 kPa ja se saa olla enintään 600 kPa.

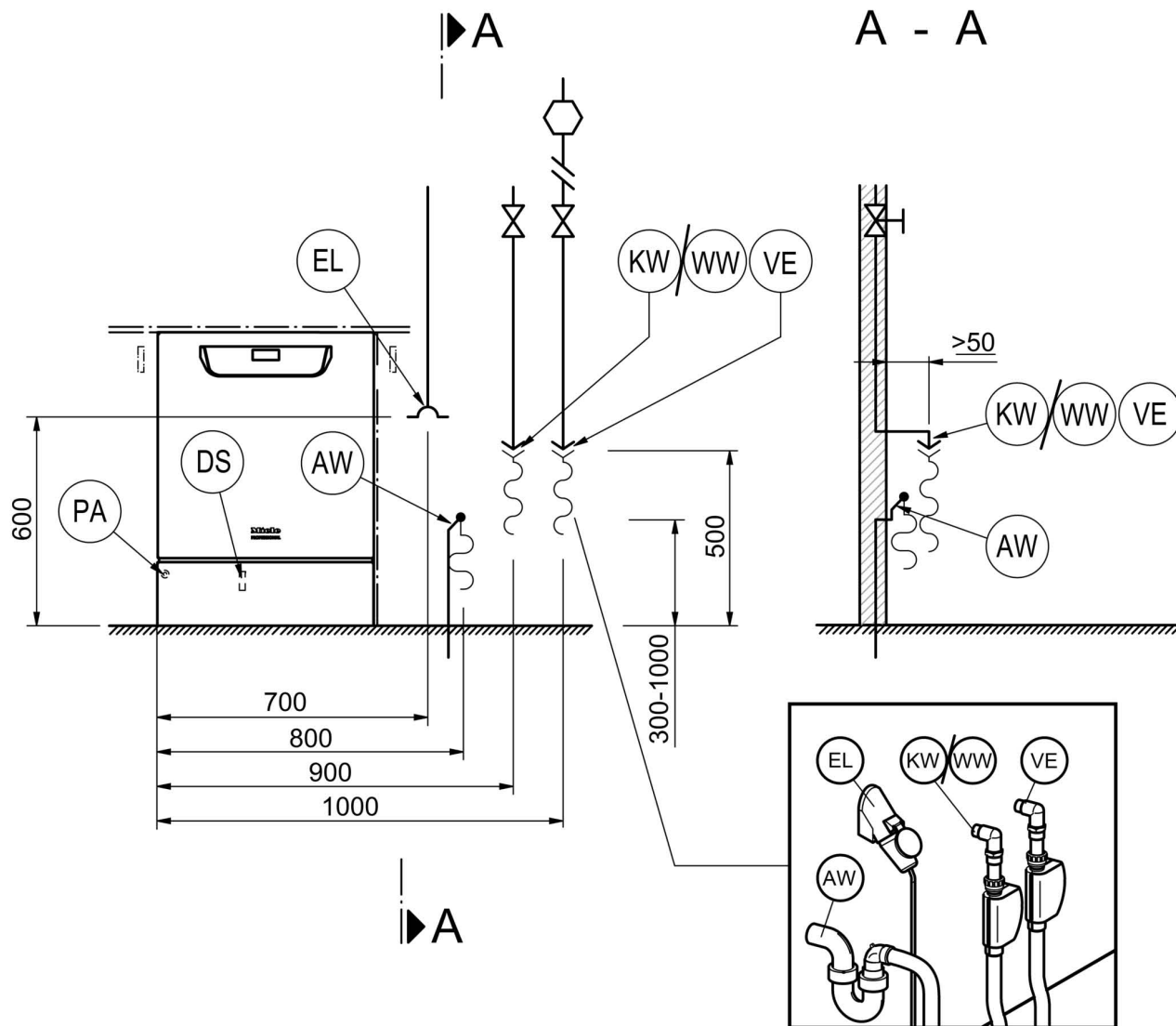
Paineilmaliihtäntä on varustettava seuraavilla pikaliittimillä:

- CEJN
- Parker Rectus

Kuvat



KW	Kylmävesiliitäntä	EL	Sähköliitäntä
WW	Lämminvesiliitäntä	DK	Kylmävesiliitäntä, höyrykondensaattori
VE	DI-vesiliitäntä	DS	Annostusjärjestelmä
AW	Poistovesiliitäntä	PA	Potentiaalın tasaus



KW Kylmävesiliitäntä

WW Lämminvesiliitäntä

VE DI-vesiliitäntä

AW Poistovesiliitäntä

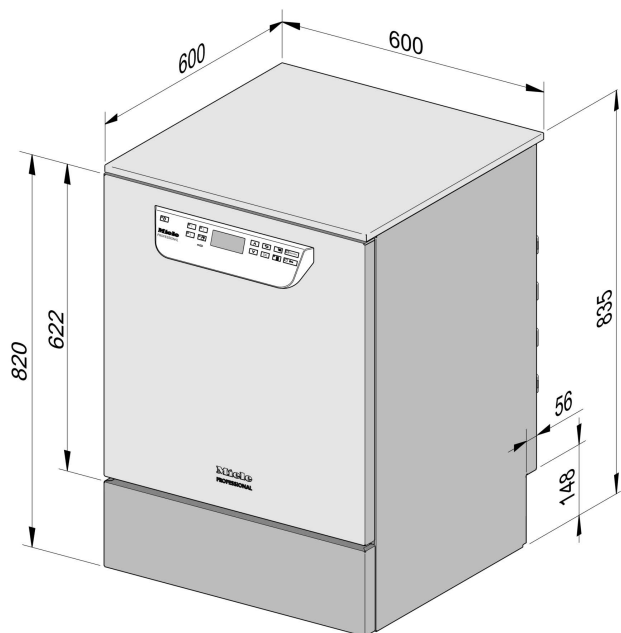
EL Sähköliitäntä

DK Kylmävesiliitäntä, höyrykondensaattori

DS Annostusjärjestelmä

PA Potentiaalın tasaus

Konemalli



PG 8063

Sähköliitäntä

Jännite (tehdastoimitustila)	3N AC 400/50
Ottoteho	9,2 kW
Sulake	3 x 16 A
Liitäntäkaapelin vähimmäispoikkipinta-ala	5 x 2,5 mm ²
Liitäntäkaapelin pituus (H05(07)RN-F) kojepistokkeen kanssa	1,8 m

Kylmä vesi

Lämpötila enintään	20 °C
Suurin sallittu vedenkovuus	12,6 mmol/l
	70 °dH
Suosittelava virtauspaine	200 kPa
Vähimmäisvirtauspaine, kun vedenottoaikaa on pidennetty	100 kPa
Enimmäispaine	1.000 kPa
Tilavuusvirta	7,5 l/min
Rakennuskohtaisen liitännän kierteet DIN 44991:n mukaisesti (litteästi tiivistävä)	3/4 tuumaa
Kylmävesiletkun pituus	1,7 m

Lämmin vesi

Lämpötila enintään	60 °C
Suurin sallittu vedenkovuus	12,6 mmol/l
	70 °dH
Suosittelava virtauspaine	200 kPa
Vähimmäisvirtauspaine, kun vedenottoaikaa on pidennetty	40 kPa
Enimmäispaine	1.000 kPa
Tilavuusvirta	7,5 l/min
Rakennuskohtaisen liitännän kierteet DIN 44991:n mukaisesti (litteästi tiivistävä)	3/4 tuumaa
Lämminvesiletkun pituus	1,7 m

Tekniset tiedot

DI-vesi

Lämpötila enintään	60 °C
Suosittelava virtauspaine (AD hermeettinen)	200 kPa
Vähimmäisvirtauspaine, kun vedenottoaikaa on pidennetty	30 kPa
Enimmäispaine (AD hermeettinen)	1.000 kPa
Tilavuusvirta	7,5 l/min
Rakennuskohtaisen liitännän kierteet DIN 44991:n mukaisesti (litteästi tiivistävä)	3/4 tuumaa
Liitäntäletkun pituus DI-vesi	1,7 m

Malli, jossa on DI-veden syöttöpumppu (ADP), soveltuu vain paineettomaan käyttöön/liitäntään.

Vähimmäisvirtauspaine, kun vedenottoaikaa on pidennetty	8,5 kPa
Enimmäispaine (AD paineeton)	60 kPa
Koneen liitosnipa (ulkohalk. x p)	6 x 30 mm

Poistovesi

Poistoveden lämpötila	60 °C
Poistoletku, vakiopituus	1,4 m
Poistoletku, maksimipituus	4,0 m
Pumpun poistokorkeus enintään (koneen alareunasta laskettuna)	1,0 m
Poistoveden tilavuusvirta lyhytaikaisesti enintään	16 l/min
Rakennuskohtainen poistoletkun viemäröintiliitin (sisähalk. x pituus)	22 x 30 mm

Jalat

Jalkojen korkeussäätö	0 - 60 mm
Jalkojen halkaisija	35 mm
Jalkojen säätömutterin kierrekoko	M 8

Konetiedot

Asennusaukon korkeus	820 mm
Korkeus kansilevyn kanssa	835 mm
Leveys	598 mm
Syvyys	598 mm
Luukun korkeus	622 mm
Nettopaino	72 kg
Lattiaan kohdistuva kuormitus käytön aikana	1.200 N
Kuljetuslavan ja koneen vaatima sisääntuloaukon leveys vähint.	670 mm
Kuljetuslavan ja koneen vaatima sisääntuloaukon syvyys vähint.	740 mm
Kuljetuslavan ja koneen vaatima sisääntuloaukon korkeus vähint.	920 mm
Äänitason arvot dB (A), äänen tehotaso LpA pesun ja kuivauksen aikana	< 70 dB

Lämmönluvutus sijoitustilaan

Säteilylämpönä käytön aikana	0,35 kWh
Pestyistä tuotteista tyhjennyksen yhteydessä	0,40 kWh

Sijoitusympäristön vaatimukset

Sallittu ympäristön lämpötila käytön aikana	5 - 40 °C
Suhteellinen ilmankosteus enintään 31 °C	80 %
Lineaarisesti vähenevä suhteellinen ilmankosteus enintään 40 °C:ssa	50 %
Sallittu lämpötila kuljetuksen aikana	-20 - 60 °C
Sallittu suhteellinen ilmankosteus kuljetuksen aikana	10 - 85 %
Sallittu ilmanpaine kuljetuksen aikana	500 - 1060 hPa
Sijoituspaikan enimmäiskorkeus merenpinnan yläpuolella	2.000 m

Miele

Miele Oy
Porttikaari 6
01200 Vantaa
Puhelin: (09) 875 970
Sähköposti: asiakaspalvelu@miele.fi
Internet: www.miele.fi/professional



Miele & Cie. KG
Carl-Miele-Straße 29, 33332 Gütersloh, Saksa