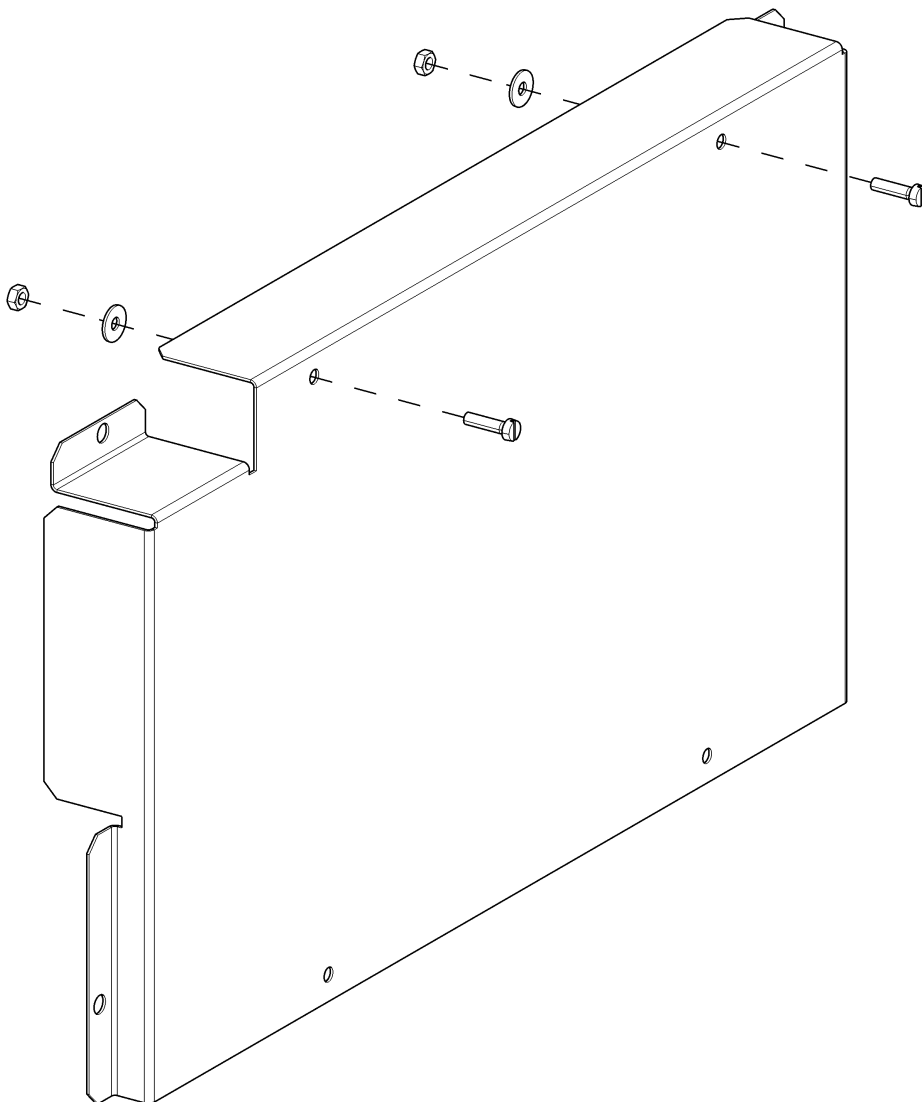


Umbau- und Montageanweisung

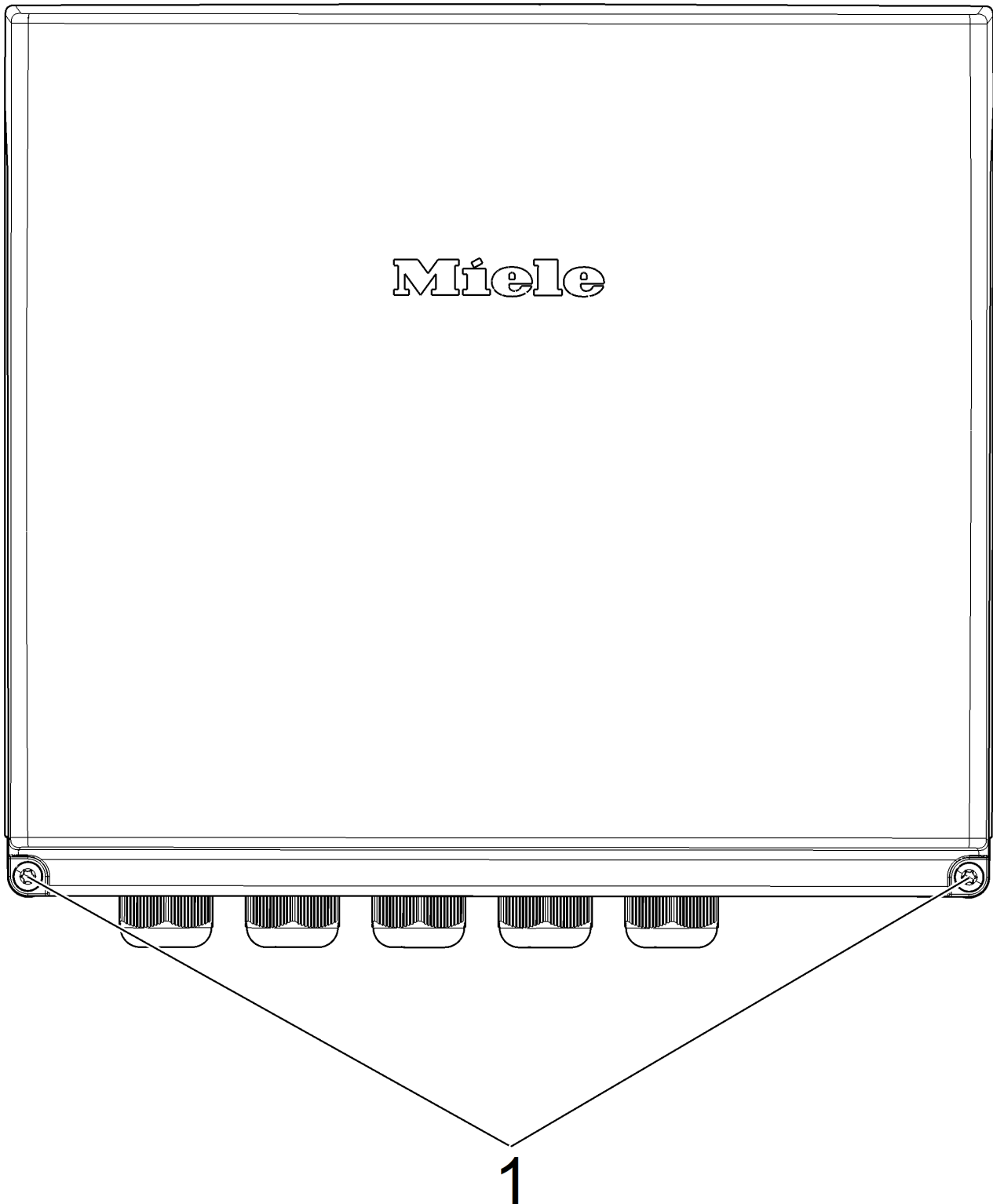
M.-Nr. 11819260

1 von 16

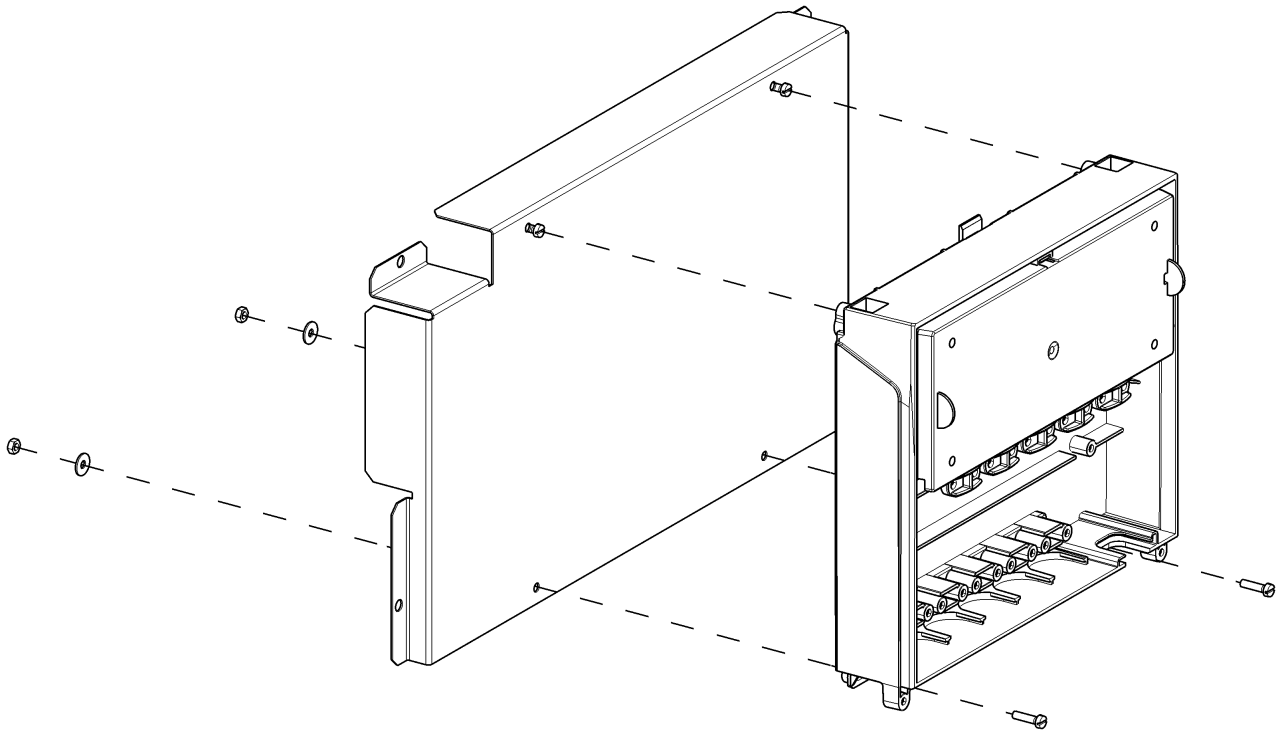
de	Montageanweisung Connector-Box APDR001 an PDR510, PDR910	en	Installation instructions for APDR001 Connector Box on PDR510, PDR910	cs	Montážní návod připojovacího boxu APDR001 na PDR510, PDR910
da	Monteringsanvisning connector-box APDR001 på PDR510, PDR910	el	Οδηγίες τοποθέτησης του Connector-Box APDR001 στο PDR510, PDR910	es	Instrucciones de montaje Connector-Box APDR 001 en PDR 510, PDR 910
fr	Instructions de montage Connector-Box APDR001 sur PDR510, PDR910	it	Istruzioni di montaggio Box Connector APDR001 su PDR510, PDR910	nl	Montage-instructie connectorbox APDR001 op PDR510, PDR910
pl	Instrukcja montażu skrzynki przyłączeniowej APDR001 do PDR510, PDR910	pt	Instruções de montagem para Connector Box APDR001 em PDR510, PDR910	ru	Инструкция по монтажу коммуникационной коробки APDR001 к PDR510, PDR910
sv	Monteringsanvisning Connector Box APDR001 för PDR510, PDR910				



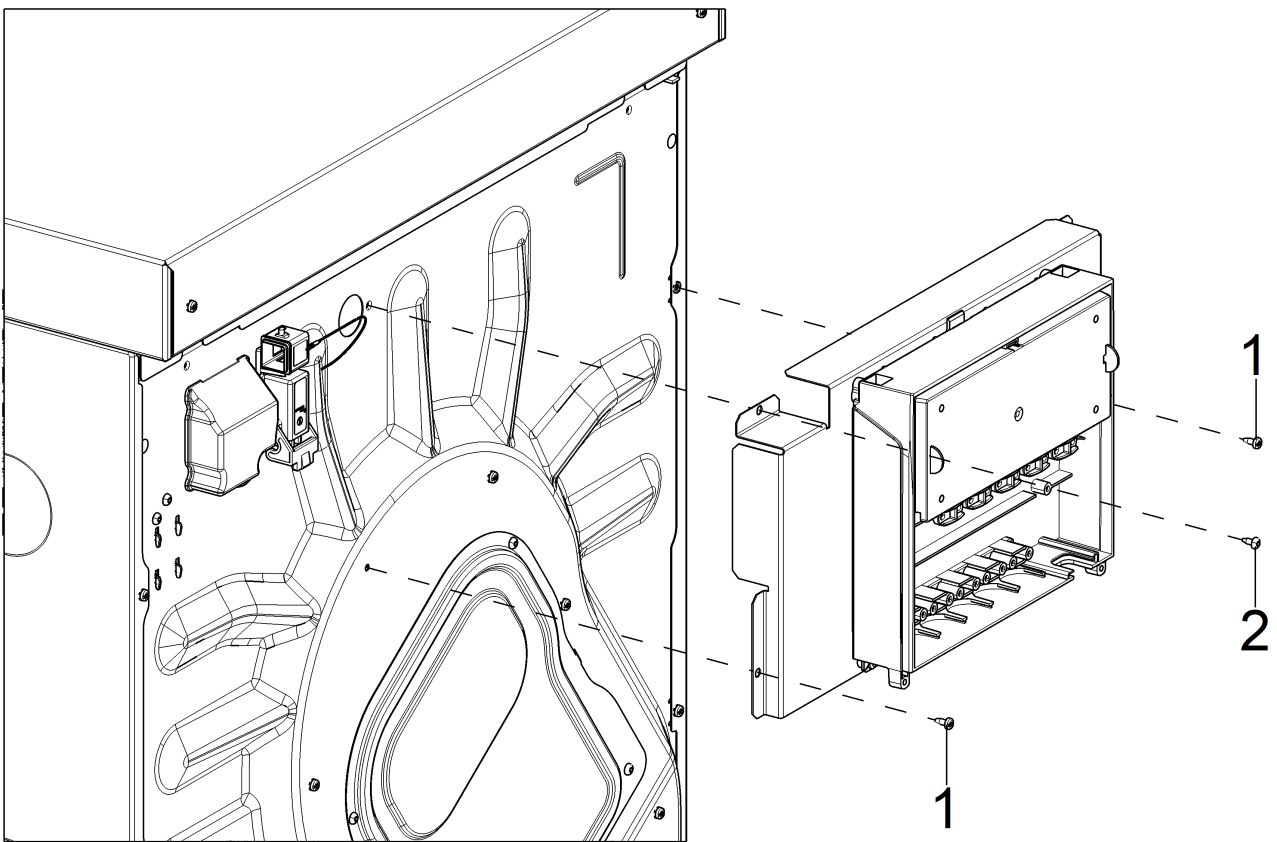
1



2



3



4

de**Montageanweisung Connector-Box APDR001 an PDR510, PDR910****Enthaltene Teile**

Anzahl	M.-Nr.	Benennung
1		Connector-Box
1		Halteblech
4		Zylinderschraube M4x16
4		Sechskantmutter M4
4		Scheibe B4,3
5		Linsenschraube M4x12,5

Gefahr durch unsachgemäße Instandhaltungsarbeiten**WARNUNG**

Gefahr durch unsachgemäße Instandhaltungsarbeiten.

Unsachgemäße Instandhaltungsarbeiten können hohen Sachschaden und schwere Verletzungen mit Todesfolge verursachen.

- ↯ Instandhaltungsarbeiten dürfen nur von einer Elektrofachkraft mit fachlicher Ausbildung, Fachkenntnissen und Facherfahrungen durchgeführt werden.
- ↯ Gültige Sicherheitsbestimmungen müssen berücksichtigt werden.
- ↯ Persönliche Schutzausrüstung tragen.
- ↯ Erst die Miele Service Dokumentation lesen, dann handeln.
- ↯ Sicherstellen, dass während der Instandhaltungsarbeiten keine Personen oder Tiere in den Arbeitsbereich gelangen können.

Für die Durchführung der Instandhaltungsarbeiten am Gerät ist die Miele Serviceapplikation „Miele Service Dokumentation (MSD)“ erforderlich

Die Sicherheits- und Warnhinweise in der Miele Service Dokumentation (MSD), die für den Gerätetyp gelten, müssen beachtet werden.

Die Arbeiten am Gerät müssen entsprechend der Arbeitsanleitungen durchgeführt werden.

Connector-Box mit Halteblech an Trockner installieren

- ↯ 2 Zylinderkopfschrauben mit je 1 Unterlegscheibe und 1 Mutter lose an das Halteblech schrauben, siehe Abb. 1.
- ↯ Schrauben (1) am Deckel der Connector-Box entfernen, siehe Abb. 2.
- ↯ Deckel der Connector-Box nach oben wegklappen.
- ↯ Connector-Box oben auf die Schrauben am Halteblech setzen, siehe Abb. 3.
- ↯ Connector-Box unten mit 2 Zylinderschrauben und jeweils 1 Unterlegscheibe und 1 Mutter an das Halteblech schrauben, siehe Abb. 3.
- ↯ Muttern oben festziehen.
- ↯ 2 Schrauben (1) auf der Trocknerrückseite herausschrauben, siehe Abb. 4. Mit den 2 Schrauben (1) und 1 Linsenschraube M4 x 12,5 (2) die Connector-Box mit Halteblech am Trockner anschrauben, siehe Abb. 4.
- ↯ Connector-Box gemäß Gebrauchsanweisung anschließen.
- ↯ Deckel der Connector-Box anbauen.

de

en

Installation instructions for APDR001 Connector Box on PDR510, PDR910

Included parts

No.	Mat. no.	Designation
1		Connector Box
1		Holding plate
4		Cheese-head screw M4x16
4		Hex nut M4
4		Washer B4.3
5		Raised-head screw M4 x 12.5

Danger due to incorrect service and repair work

WARNING

Danger due to incorrect service and repair work.

There is a risk of serious damage, injury and even death if service and repair work is carried out incorrectly.

- ✂ Service and repair work should only be carried out by a suitably qualified electrician with specialist training, knowledge and experience.
- ✂ All appropriate safety requirements must be taken into account.
- ✂ Wear personal protective equipment.
- ✂ First read the Miele service documentation, then commence work.
- ✂ Ensure that no people or animals can access the work area while service work is being carried out.

The “Miele Service Documentation (MSD)” service application is required when carrying out maintenance work on the appliance

The safety instructions and warnings in the Miele Service Documentation (MSD) for the corresponding model must be observed.

Work on the appliance must be carried out in accordance with the work instructions.

Fitting the Connector Box with holding plate to the tumble dryer

- ✂ Screw 2 cheese-head screws loosely to the holding plate with 1 washer and 1 nut attached to each of them, see Fig. 1.
- ✂ Remove the screws (1) from the lid of the Connector Box, see Fig. 2.
- ✂ Fold the lid of the Connector Box up and back.
- ✂ Position the top of the Connector Box on the screws on the holding plate, see Fig. 3.
- ✂ Screw the bottom of the Connector Box to the holding plate using 2 cheese-head screws with 1 washer and 1 nut attached to each of them, see Fig. 3.
- ✂ Screw the nuts tight at the top.
- ✂ Remove the 2 screws (1) on the back of the tumble dryer, see Fig. 4. Use the 2 screws (1) and 1 cheese-head screw M4 x 12.5 (2) to screw the Connector Box to the tumble dryer with the holding plate, see Fig. 4.
- ✂ Connect the Connector Box as described in the operating instructions.
- ✂ Fit the lid to the Connector Box.

en

CS

Montážní návod připojovacího boxu APDR001 na PDR510, PDR910

Obsažené díly

Počet	č. m.	Název
1		připojovací box
1		plechový držák
4		šroub s válcovou hlavou M4 x 16
4		šestihránná matice M4
4		podložka B4,3
5		šroub s čokovou hlavou M4 x 12,5

Nebezpečí v důsledku neodborných údržbářských prací

VAROVÁNÍ



Nebezpečí v důsledku neodborných údržbářských prací.

Neodborné údržbářské práce mohou způsobit velkou věcnou škodu a těžké úrazy se smrtelnými následky.

- ✂ Údržbářské práce smí provádět jen kvalifikovaný elektrikář s odborným vzděláním, odbornými znalostmi a odbornými zkušenostmi.
- ✂ Musí být zohledněny platné bezpečnostní předpisy.
- ✂ Noste osobní ochranné vybavení.
- ✂ Nejprve si přečtěte servisní dokumentaci Miele, pak jednejte.
- ✂ Zajistěte, aby se během údržbářských prací nemohly dostat žádné osoby nebo zvířata do pracovní oblasti.

Pro provedení údržbářských prací na přístroji je nutná servisní aplikace Miele „Miele Service Dokumentation (MSD)“

Musí být respektovány bezpečnostní pokyny a varovná upozornění uvedené v Miele Service Dokumentation (MSD) platné pro typ přístroje.

Práce na přístroji musí být provedeny podle pracovních návodů.

Instalace připojovacího boxu na sušičku

- ✂ Přišroubujte 2 šrouby s válcovou hlavou vždy pomocí 1 podložky a 1 matice volně na plechový držák, viz obr. 1.
- ✂ Odstraňte šrouby (1) na víku připojovacího boxu, viz obr. 2.
- ✂ Odklopte víko připojovacího boxu nahoru.
- ✂ Nasadte připojovací box nahoře na šrouby na plechovém držáku, viz obr. 3.
- ✂ Přišroubujte připojovací box dole 2 šrouby s válcovou hlavou a vždy pomocí 1 podložky a 1 matice na plechový držák, viz obr. 3.
- ✂ Matice nahoře utáhněte.
- ✂ Vyšroubujte 2 šrouby (1) na zadní straně sušičky, viz obr. 4. Pomocí 2 šroubů (1) a 1 šroubu s čokovou hlavou M4 x 12,5 (2) přišroubujte připojovací box s plechovým držákem na sušičku, viz obr. 4.
- ✂ Připojte připojovací box podle návodu k obsluze.
- ✂ Namontujte víko připojovacího boxu.

CS

da

Monteringsanvisning connector-box APDR001 på PDR510, PDR910

Medfølgende dele

Antal	M.-nr.	Betegnelse
1		Connector-box
1		Monteringsplade
4		Cylinderskrue M4 x 16
4		Møtrik M4
4		Skive B4,3
5		Skrue M4x12,5

Fare ved vedligeholdelsesarbejde foretaget af ikke-sagkyndige

ADVARSEL



Vedligeholdelsesarbejde foretaget af ikke-sagkyndige medfører fare.

Service og reparation udført af ikke-sagkyndige kan medføre skader på ting og alvorlige personskader med risiko for død.

- ✂ Vedligeholdelsesarbejder må kun foretages af en uddannet el-fagmand.
- ✂ Gældende sikkerhedsbestemmelser skal overholdes.
- ✂ Anvend personligt sikkerhedsudstyr.
- ✂ Læs Miele-TSD'en, inden arbejdet påbegyndes.
- ✂ Sørg for, at hverken dyr eller mennesker har adgang til arbejdsområdet under vedligeholdelse/reparation.

Til udførelse af vedligeholdelsesarbejde på maskinen er Miele's MSD til maskinen påkrævet.

Rådene om sikkerhed og advarslerne i Miele-MSD'en til den pågældende produkttype skal overholdes.

Arbejdet på maskinen skal gennemføres i overensstemmelse med de gældende arbejdsanvisninger.

Installation af connector-box med monteringsplade på tørretumbleren

- ✂ Skru 2 cylinderhovedskrue med 1 underlagsskive og 1 møtrik hver løst på monteringspladen, se ill. 1.
- ✂ Fjern skrue (1) på låget til connector-box, se ill. 2.
- ✂ Klap låget på connector-box væk.
- ✂ Sæt connector-box på skrue foroven på monteringspladen, se ill. 3.
- ✂ Skru connector-box på monteringspladen foroven med 2 cylinderskrue og hhv. 1 underlagsskive og 1 møtrik, se ill. 3.
- ✂ Skru møtrikkerne fast foroven.
- ✂ Skru 2 skrue (1) på bagsiden af tørretumbleren ud, se ill. 4. Skru connector-box med monteringsplade på tørretumbleren med de 2 skrue (1) og 1 skrue M4 x 12,5 (2), se ill. 4.
- ✂ Tilslut connector-box iht. brugsanvisningen.
- ✂ Monter låget på connector-box.

da

eI**Οδηγίες τοποθέτησης του Connector-Box APDR001 στο PDR510, PDR910****Περιεχόμενα μέρη**

Αριθμός	Κωδικός προϊόντος	Ονομασία
1		Connector-Box
1		Έλασμα συγκράτησης
4		Κυλινδρική βίδα M4 x 16
4		Εξάγωνο παξιμάδι M4
4		Ροδέλα B4,3
5		Βίδα πομπέ M4 x 12,5

Κίνδυνος λόγω ακατάλληλων εργασιών συντήρησης**ΠΡΟΕΙΔΟΠΟΙΗΣΗ**

Κίνδυνος λόγω ακατάλληλων εργασιών συντήρησης.

Οι ακατάλληλες εργασίες συντήρησης μπορεί να προκαλέσουν σοβαρές υλικές ζημιές και θανατηφόρους τραυματισμούς.

- ✂ Οι εργασίες συντήρησης επιτρέπεται να διενεργούνται αποκλειστικά από ειδικευμένο ηλεκτρολόγο με εξειδικευμένη εκπαίδευση, τεχνική κατάρτιση και εμπειρία.
- ✂ Πρέπει να λαμβάνονται υπόψη οι ισχύοντες κανονισμοί ασφάλειας.
- ✂ Χρησιμοποιείτε μέσα ατομικής προστασίας.
- ✂ Πριν προβείτε σε οποιαδήποτε ενέργεια, διαβάστε πρώτα την τεκμηρίωση service της Miele.
- ✂ Βεβαιωθείτε ότι κατά τη διάρκεια των εργασιών συντήρησης δεν μπορούν να πλησιάσουν άτομα ή ζώα στον χώρο εργασίας.

Για την εκτέλεση των εργασιών συντήρησης στη συσκευή απαιτείται η εφαρμογή Miele Service «Τεκμηρίωση service Miele (MSD)»

Πρέπει να λαμβάνονται υπόψη οι υποδείξεις ασφαλείας και προειδοποίησης της τεκμηρίωσης service Miele (MSD), που ισχύουν για τον τύπο της συσκευής.

Οι εργασίες στη συσκευή πρέπει να εκτελούνται σύμφωνα με τις οδηγίες εργασιών.

Τοποθέτηση του Connector-Box με το έλασμα συγκράτησης στο στεγνωτήριο

- ✂ Βιδώστε χαλαρά στο έλασμα συγκράτησης 2 βίδες κυλινδρικής κεφαλής, χρησιμοποιώντας από 1 ροδέλα και 1 παξιμάδι για καθεμία, βλ. εικ. 1.
- ✂ Αφαιρέστε τις βίδες (1) από το καπάκι του Connector-Box, βλέπε εικ. 2.
- ✂ Ανασηκώστε και αφαιρέστε το καπάκι του Connector-Box.
- ✂ Εφαρμόστε το Connector-Box πάνω στις βίδες του ελάσματος συγκράτησης, βλ. εικ. 3.
- ✂ Βιδώστε το Connector-Box στο έλασμα συγκράτησης στο κάτω μέρος με 2 βίδες κυλινδρικής κεφαλής, χρησιμοποιώντας από 1 ροδέλα και 1 παξιμάδι για καθεμία, βλ. εικ. 3.
- ✂ Σφίξτε τα παξιμάδια επάνω.
- ✂ Ξεβιδώστε τις 2 βίδες (1) στην πίσω πλευρά του στεγνωτηρίου, βλέπε εικ. 4. Με τις 2 βίδες (1) και τη 1 βίδα πομπέ M4 x 12,5 (2) βιδώστε το Connector-Box μαζί με το έλασμα συγκράτησης στο στεγνωτήριο, βλέπε εικ. 4.
- ✂ Συνδέστε το Connector-Box σύμφωνα με τις οδηγίες χρήσης.
- ✂ Επανατοποθετήστε το καπάκι του Connector-Box.

eI

es**Instrucciones de montaje Connector-Box APDR 001 en PDR 510, PDR 910****Piezas del suministro**

Número	Nº de mat.	Denominación
1		Connector Box
1		Chapa soporte
4		Tornillo cilíndrico M4 x 16
4		Tuerca hexagonal M4
4		Arandela B4,3
5		Tornillo alomado M4x12,5

Peligro debido a trabajos de mantenimiento inadecuados**AVISO**

Peligro debido a trabajos de mantenimiento inadecuados.

Los trabajos de reparación incorrectos pueden causar importantes daños materiales, lesiones graves o incluso la muerte.

- ✍ Los trabajos de reparación se realizarán exclusivamente por un técnico especialista autorizado con formación técnica, conocimientos especializados y experiencia.
- ✍ Tener en cuenta las disposiciones de seguridad en vigor.
- ✍ Llevar un equipamiento de protección individual.
- ✍ Primero leer la Documentación del Servicio Técnico de Miele y posteriormente actuar.
- ✍ Asegurarse de que no accederán a la zona de trabajo personas o animales durante los trabajos de reparación.

Para realizar trabajos de mantenimiento en el aparato, es necesaria la aplicación de «documentación del servicio técnico de Miele (MSD)»

Se deben tener en cuenta las indicaciones de advertencia y seguridad de la MSD vigente para el modelo de aparato.

La intervención se debe realizar siguiendo las indicaciones.

Instalar la Connector Box con chapa de soporte en la secadora

- ✍ Atornillar sin apretar dos tornillos de cabeza cilíndrica con una arandela y una tuerca cada uno a la chapa de soporte, ver fig. 1.
- ✍ Retirar los tornillos (1) de la tapa de la Connector Box, ver fig. 2.
- ✍ Plegar la tapa de la Connector Box hacia arriba.
- ✍ Colocar la Connector Box sobre los tornillos de la chapa soporte, ver fig. 3.
- ✍ Atornillar por abajo la Connector Box con dos tornillos de cabeza cilíndrica con una arandela y una tuerca cada uno a la chapa de soporte, ver fig. 3.
- ✍ Apretar las tuercas arriba.
- ✍ Aflojar 2 tornillos (1) en la parte inferior de la secadora, ver fig. 4. Con los 2 tornillos (1) y el tornillo alomado M4 x 12,5 (2), atornillar la Connector Box con chapa de soporte a la secadora, ver fig. 4.
- ✍ Conectar la Connector Box según las instrucciones de manejo.
- ✍ Montar la tapa de la Connector Box.

es

fr**Instructions de montage Connector-Box APDR001 sur PDR510, PDR910****Pièces fournies**

Nombre	N° Mat.	Dénomination
1		Connector Box
1		Plaque de support
4		Vis cylindrique M4 x 16
4		Écrou à six pans M4
4		Rondelle B4,3
5		Vis à tête bombée M4 x 12,5

Danger en cas de travaux de maintenance non conformes**AVERTISSEMENT**

Danger en cas de travaux de maintenance non conformes.

Des travaux de maintenance non conformes peuvent entraîner des dommages matériels importants ou de graves blessures pouvant mettre la vie en danger.

- ✂ Les travaux de maintenance doivent être exécutés uniquement par un électricien qualifié possédant la formation, les connaissances et l'expérience professionnelles adéquates.
- ✂ Les consignes de sécurité en vigueur doivent être respectées.
- ✂ Porter un équipement de protection personnelle.
- ✂ Lire tout d'abord la documentation technique du Service Miele (MSD) avant d'agir.
- ✂ Vérifier qu'aucune personne ou aucun animal ne puisse pénétrer dans la zone de travail pendant les travaux de maintenance.

L'application de service Miele « Documentation technique du service Miele » (MSD) est nécessaire pour effectuer des travaux de maintenance sur l'appareil.

Les consignes de sécurité et d'avertissement figurant dans la documentation technique du service Miele (MSD) applicable au type d'appareil doivent être respectées.

Les travaux sur l'appareil doivent être effectués conformément aux instructions de travail.

Installer le Connector-Box sur le sèche-linge avec une tôle de support

- ✂ Visser deux vis à tête cylindrique avec chacune une rondelle et un écrou à la tôle de maintien sans serrer, voir la figure 1.
- ✂ Retirer les vis (1) du couvercle du Connector Box, voir fig. 2.
- ✂ Rabattre le couvercle du Connector Box vers le haut.
- ✂ Accrocher la Connector Box aux vis du haut de la tôle de maintien, voir la figure 3.
- ✂ Visser la Connector Box sur le bas de la tôle de maintien avec deux vis à tête cylindrique, avec chacune une rondelle et un écrou, voir fig. 3.
- ✂ Serrer les écrous du haut.
- ✂ Dévissez les 2 vis (1) à l'arrière du sèche-linge, voir Fig.4. Vissez la Connector Box avec la tôle de support sur le sèche-linge à l'aide des 2 vis (1) et d'une vis à tête bombée M4 x 12,5 (2), voir Fig. 4.
- ✂ Raccorder la Connector Box selon le mode d'emploi.
- ✂ Mettre en place le couvercle de la Connector Box.

fr

it**Istruzioni di montaggio Box Connector APDR001 su PDR510, PDR910****Pezzi contenuti**

Numero M.-Nr.	Denominazione
1	Box Connector
1	Lamiera di supporto
4	Vite cilindrica M4 x 16
4	Dado esagonale M4
4	Rondella B 4,3
5	Vite lenticolare M4x12,5

Pericoli dovuti a lavori di manutenzione non corretti**AVVERTENZA**

Pericoli dovuti a lavori di manutenzione non corretti.

Lavori di riparazione o manutenzione eseguiti in maniera non corretta possono provocare danni materiali ingenti e ferite gravi, anche la morte.

- ✂ Riparazioni e manutenzioni possono essere effettuate solo da elettricisti qualificati, che dispongono delle necessarie competenze e di specifica esperienza nel settore.
- ✂ Rispettare le norme di sicurezza vigenti.
- ✂ Indossare un idoneo abbigliamento protettivo.
- ✂ Leggere dapprima la documentazione tecnica di servizio poi agire.
- ✂ Accertarsi che, durante i lavori di manutenzione, all'area di lavoro non si possano avvicinarsi persone o animali.

Per l'esecuzione dei lavori di riparazione sulla macchina è necessaria l'applicazione Miele Service "Documentazione tecnica assistenza (MSD)"

Osservare le indicazioni di sicurezza e le avvertenze della MSD valida per il modello della macchina.

I lavori sulla macchina devono essere eseguiti in base alle istruzioni di lavoro.

Installare il Box Connector con lamiera di supporto sull'essiccatoio

- ✂ Avvitare le 2 viti a testa cilindrica con 1 rondella e 1 dado allentato ciascuna alla lamiera di supporto, v. fig. 1.
- ✂ Rimuovere le viti (1) sul coperchio del Box Connector, v. fig. 2.
- ✂ Ribaltare il coperchio del Box Connector verso l'alto.
- ✂ Posizionare il Box Connector in alto sulle viti della lamiera di supporto, v. fig. 3.
- ✂ Avvitare il Box Connector in basso alla lamiera di supporto, con 2 viti a testa cilindrica e rispettivamente 1 rondella e 1 dado, v. fig. 3.
- ✂ Fissare i dati in alto.
- ✂ Svitare 2 viti (1) sul retro dell'essiccatoio, v. fig. 4. Con le 2 viti (1) e 1 vite lenticolare M4 x 12,5 (2), avvitare il Box Connector con la lamiera di supporto all'essiccatoio, v. fig. 4.
- ✂ Collegare il Box Connector secondo le istruzioni d'uso.
- ✂ Montare la copertura del Box Connector.

it

nl

Montage-instructie connectorbox APDR001 op PDR510, PDR910

Onderdelen

Aantal	Mat.-nr.	Aanduiding
1		Connectorbox
1		Montageplaat
4		Cilinderschroef M4 x 16
4		Zeskantmoer M4
4		Ring B4,3
5		Lenskopschroef M4x12,5

Risico door ondeskundig onderhoud

WAARSCHUWING



Risico door ondeskundig onderhoud.

Ondeskundig onderhoud kan veel materiële schade en ernstig letsel veroorzaken en levensgevaarlijk zijn.

- ✂ Reparatiwerkzaamheden mogen alleen door een elektricien met een vakopleiding en relevante kennis en ervaring worden uitgevoerd.
- ✂ De geldende veiligheidsvoorschriften moeten in acht worden genomen.
- ✂ Draag beschermende kleding.
- ✂ Lees eerst de Miele servicedocumentatie voordat u uw werkzaamheden begint.
- ✂ Zorg ervoor dat tijdens de onderhoudswerkzaamheden geen kinderen of dieren in de buurt kunnen komen.

Voor onderhoudswerkzaamheden aan het apparaat heeft u de applicatie 'Miele Servicedocumentatie (MSD)' nodig.

De veiligheidstips uit de voor het desbetreffende apparaat geldende Miele Servicedocumentatie (MSD) dienen opgevolgd te worden.

De werkzaamheden aan het apparaat moeten volgens de instructies uitgevoerd worden.

Connectorbox met montageplaat op droger installeren

- ✂ Schroef de 2 cilinderschroeven met elk 1 vulring en 1 moer losjes op de montageplaat, zie afb. 1.
- ✂ Verwijder de schroeven (1) van het deksel van de connectorbox, zie afb. 2.
- ✂ Klap het deksel van de connectorbox omhoog.
- ✂ Plaats de connectorbox op de schroeven op de montageplaat, zie afb. 3.
- ✂ Schroef de connectorbox onderaan met 2 cilinderschroeven en elk 1 vulring en 1 moer op de montageplaat, zie afb. 3.
- ✂ Draai de moeren boven vast.
- ✂ Schroef 2 schroeven (1) aan de achterkant van de droger los, zie afb. 4. Schroef de connectorbox met montageplaat op de droger met de 2 schroeven (1) en 1 lenskopschroef M4 x 12,5 (2), zie afb. 4.
- ✂ Sluit de connectorbox volgens de gebruiksaanwijzing aan.
- ✂ Monteer het deksel van de connectorbox.

nl

pl

Instrukcja montażu skrzynki przyłączeniowej APDR001 do PDR510, PDR910**Dołączone elementy**

Ilość	Nr mat.	Oznaczenie
1		Skrzynka przyłączeniowa
1		Blacha mocująca
4		Wkręt z łbem walcowym M4 x 16
4		Nakrętka sześciokątna M4
4		Podkładka B4,3
5		Śruba soczewkowa M4 x 12,5

Zagrożenie na skutek nieprawidłowo przeprowadzonych prac serwisowych**OSTRZEŻENIE**

 Zagrożenie na skutek nieprawidłowo przeprowadzonych prac serwisowych.

Nieprawidłowo przeprowadzone prace serwisowe mogą spowodować poważne szkody rzeczowe i ciężkie obrażenia, a nawet śmierć.

- ✍ Prace serwisowe mogą być przeprowadzane wyłącznie przez elektryka z odpowiednim wykształceniem, wiedzą techniczną i doświadczeniem.
- ✍ Muszą przy tym zostać uwzględnione obowiązujące przepisy bezpieczeństwa.
- ✍ Nosić środki ochrony indywidualnej.
- ✍ W pierwszej kolejności należy przeczytać dokumentację serwisową Miele, a dopiero potem przystąpić do wykonywania czynności.
- ✍ Proszę się upewnić, że podczas prowadzenia prac serwisowych do obszaru roboczego nie będą się mogły dostać żadne osoby ani zwierzęta.

W celu przeprowadzenia prac konserwacyjnych przy urządzeniu jest wymagana aplikacja serwisowa Miele „Dokumentacja serwisowa Miele (MSD)“

Przestrzegać wskazówek bezpieczeństwa i wskazówek ostrzegawczych zawartych w Dokumentacji serwisowej Miele (MSD), które obowiązują dla danego typu urządzenia.

Prace przy urządzeniu muszą być przeprowadzane zgodnie z instrukcjami roboczymi.

Montaż skrzynki przyłączeniowej na suszarce przy użyciu blachy mocującej

- ✍ Przykręcić 2 wkręty z łbem walcowym, każdy z 1 podkładką i 1 nakrętką, do blachy mocującej, ale nie dokręcać, patrz rys. 1.
- ✍ Wykręcić śruby (1) z pokrywy skrzynki przyłączeniowej, patrz rys. 2.
- ✍ Wymontować pokrywę skrzynki przyłączeniowej, odchylając ją w górę.
- ✍ Nałożyć skrzynkę przyłączeniową w górnej części na śruby na blasze mocującej, patrz rys. 3.
- ✍ Przykręcić skrzynkę przyłączeniową w dolnej części za pomocą 2 wkrętów z łbem walcowym, każdy z 1 podkładką i 1 nakrętką, do blachy mocującej, patrz rys. 3.
- ✍ Dokręcić nakrętki w górnej części.
- ✍ Wykręcić 2 śruby (1) z tylnej części suszarki, patrz rys. 4. Za pomocą 2 śrub (1) i 1 śruby soczewkowej M4 x 12,5 (2) przykręcić skrzynkę przyłączeniową z blachą mocującą do suszarki, patrz rys. 4.
- ✍ Podłączyć skrzynkę przyłączeniową zgodnie z instrukcją użytkowania.
- ✍ Zamontować pokrywę skrzynki przyłączeniowej.

pl

pt**Instruções de montagem para Connector Box APDR001 em PDR510, PDR910****Peças recebidas**

Quantidade	N.º de material	Denominação
1		Connector Box
1		Chapa de fixação
4		Parafuso de cabeça cilíndrica M4x16
4		Porca sextavada M4
4		Arruela B4,3
5		Parafuso de cabeça escareada M4x12,5

Perigo devido a trabalhos de manutenção inadequados**AVISO**

Perigo devido a trabalhos de manutenção inadequados.

Trabalhos de manutenção inadequados podem causar elevados danos materiais e lesões graves potencialmente fatais.

- ✂ Os trabalhos de manutenção apenas podem ser realizados por um electricista com formação profissional, conhecimentos e experiência técnica.
- ✂ As normas de segurança aplicáveis devem ser cumpridas.
- ✂ Usar equipamento de proteção pessoal.
- ✂ Ler primeiramente os documentos de assistência técnica da Miele antes de iniciar quaisquer trabalhos.
- ✂ Certificar-se de que não entram pessoas ou animais na área de trabalho durante os trabalhos de reparação.

Para realizar os trabalhos de manutenção no aparelho, é necessário obter a aplicação de assistência Miele «Documentação de assistência Miele (MSD)»

As instruções de segurança e de advertência na Documentação de assistência Miele (MSD) que se aplicam ao modelo do aparelho devem ser respeitadas.

Os trabalhos no aparelho devem ser realizados em conformidade com as instruções de trabalho.

Instalar a Connector Box com chapa de fixação ao secador

- ✂ Aparafusar de forma solta 2 parafusos de cabeça cilíndrica com 1 arruela e 1 porca à chapa de fixação, ver a fig. 1.
- ✂ Remover os parafusos (1) na tampa da Connector Box, ver a fig. 2.
- ✂ Dobrar a tampa da Connector Box para cima.
- ✂ Colocar a Connector Box em cima sobre os parafusos na chapa de fixação, ver fig. 3.
- ✂ Aparafusar a Connector Box em baixo com 2 parafusos de cabeça cilíndrica e 1 arruela e 1 porca à chapa de retenção respetivamente, ver a fig. 3.
- ✂ Fixar as porcas em cima.
- ✂ Desaparafusar 2 parafusos (1) na parte posterior do secador, ver a fig. 4. Aparafusar a Connector Box com chapa de fixação ao secador com os 2 parafusos (1) e 1 parafuso de cabeça escareada M4 x 12,5 (2), ver a fig. 4.
- ✂ Ligar a Connector Box conforme as instruções de utilização.
- ✂ Fixar a tampa da Connector Box.

pt

ru

Инструкция по монтажу коммуникационной коробки APDR001 к PDR510, PDR910

Входящие в состав детали

Кол-во	Мат.-№	Название
1		Коммуникационная коробка
1		Крепёжная панель
4		Винт с цилиндрической головкой M4 x 16
4		Шестигранная гайка M4
4		Шайба B4,3
5		Винт со сферо-цилиндрической головкой M4 x 12,5

Опасности, возникающие при ненадлежащем выполнении технического обслуживания

ПРЕДУПРЕЖДЕНИЕ



Опасности, возникающие при ненадлежащем выполнении технического обслуживания.

Ненадлежащее выполнение работ по техническому обслуживанию может стать причиной значительного материального ущерба и тяжёлых травм со смертельным исходом.

- ✂ Техническое обслуживание должны выполнять только квалифицированные специалисты по электрике с профессиональным образованием и знаниями, а также опытом работы.
- ✂ Необходимо учитывать действующие нормы технического безопасности.
- ✂ Надевайте средства личной защиты.
- ✂ Сначала прочитайте Сервисную Документацию Miele, а затем действуйте.
- ✂ Во время проведения работ по техническому обслуживанию обеспечьте недоступность рабочей зоны для детей и домашних животных.

Для проведения ремонтных работ на приборе требуется сервисное приложение Miele «Сервисная Документация Miele (MSD)»

Необходимо соблюдать применимые к данному типу прибора предупреждения и указания по безопасности, содержащиеся в Сервисной Документации Miele (MSD).

Работы на приборе должны выполняться в соответствии с инструкциями по выполнению работ.

Установка коммуникационной коробки с крепёжной панелью на сушильной машине

- ✂ Прикрутите без затяжки 2 винта с цилиндрической головкой – каждый с подкладной шайбой и гайкой – к крепёжной панели, см. рис. 1.
- ✂ Снимите винты (1) с крышки коммуникационной коробки, см. рис. 2.
- ✂ Откиньте крышку коммуникационной коробки вверх.
- ✂ Установите коммуникационную коробку сверху на винты крепёжной панели, см. рис. 3.
- ✂ Прикрутите коммуникационную коробку внизу двумя винтами с цилиндрической головкой – каждый с подкладной шайбой и гайкой – к крепёжной панели, см. рис. 3.
- ✂ Затяните гайки вверх.
- ✂ Выкрутите 2 винта (1) на обратной стороне сушильной машины, см. рис. 4. С помощью 2 винтов (1) и винта со сферо-цилиндрической головкой M4 x 12,5 (2) прикрутите коммуникационную коробку с крепёжной панелью к сушильной машине, см. рис. 4.
- ✂ Подключите коммуникационную коробку согласно инструкции по эксплуатации.
- ✂ Установите крышку коммуникационной коробки.

ru

SV

Monteringsanvisning Connector Box APDR001 för PDR510, PDR910

Innehållande delar

Antal	M-nr	Benämning
1		Connector Box
1		Fästplåt
4		Cylinderskruv M4x16
4		Sexkantmutter M4
4		Bricka B4,3
5		Skruv med runt huvud M4 x 12,5

Fara på grund av felaktigt utförda servicearbeten

WARNING



Fara på grund av felaktigt utförda servicearbeten.

Felaktigt utförda servicearbeten kan leda till omfattande skador på föremål och svåra personskador med möjlig dödlig utgång.

- ✂ Underhållsarbeten får endast utföras av en yrkesutbildad elfackman med praktisk erfarenhet av yrket.
- ✂ Beakta gällande säkerhetsföreskrifter.
- ✂ Använd en personlig skyddsutrustning.
- ✂ Läs Miele's servicedokumentation innan du utför något arbete.
- ✂ Säkerställ att inga personer eller djur är i närheten medan servicearbetet pågår.

Miele Service Dokumentation (MSD) krävs för att kunna genomföra servicearbeten på maskinen

Beakta säkerhetsanvisningarna och varningarna för gällande maskinmodell i Miele Service Dokumentation (MSD).

Arbetena på maskinen måste göras enligt arbetsanvisningarna.

Installera anslutningsboxen med fästplåt på torktumlare

- ✂ Skruva fast 2 cylinderskruvar med vardera 1 underläggsbricka och 1 mutter löst på fästplåten, se bild 1.
- ✂ Ta bort skruvarna (1) från locket på anslutningsboxen, se bild 2.
- ✂ Fäll upp luckan på anslutningsboxen.
- ✂ Sätt anslutningsboxen uppe på skruvarna på fästplåten, se bild 3.
- ✂ Skruva fast anslutningsboxen nere med 2 cylinderskruvar med vardera 1 underläggsbricka och 1 mutter på fästplåten, se bild 3.
- ✂ Dra fast muttrarna uppe.
- ✂ Skruva ut 2 skruvar (1) på torktumlarens baksida, se bild 4. Använd 2 skruvar (1) och 1 skruv med runt huvud M4 x 12,5 (2) för att skruva fast anslutningsboxen med fästplåten på torktumlaren, se bild 4.
- ✂ Anslut anslutningsboxen enligt bruksanvisningen.
- ✂ Montera luckan på anslutningsboxen.

SV
