

Miele

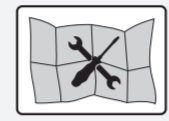
GB/en - Drilling template for 60 cm wide semi-integrated dishwashers

CN/zh - 60 厘米宽半嵌入式洗碗机的钻孔模板

HK/zh - 60 厘米宽的半嵌入式洗碗碟機鑽孔模板

KR/ko - 60cm 너비의 세미 빌트인 식기세척기용 드릴링 템플릿

JP/ja - 60 cm 食器洗い機 (SCiタイプ) 用穴位置シート



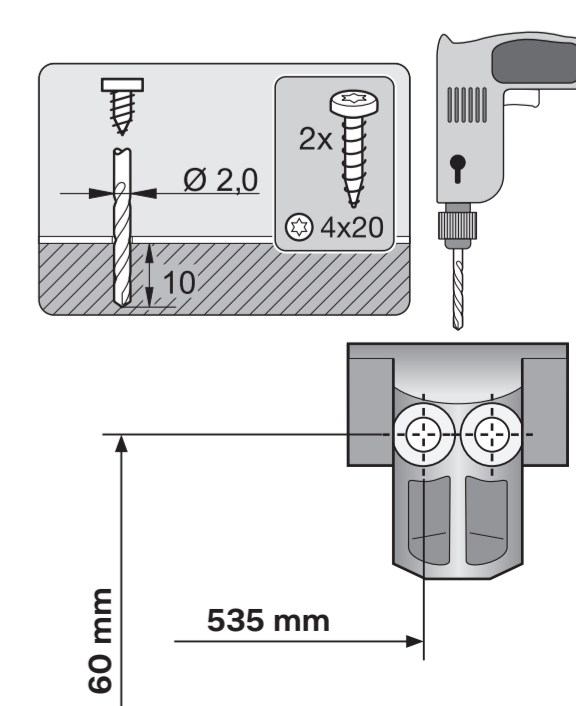
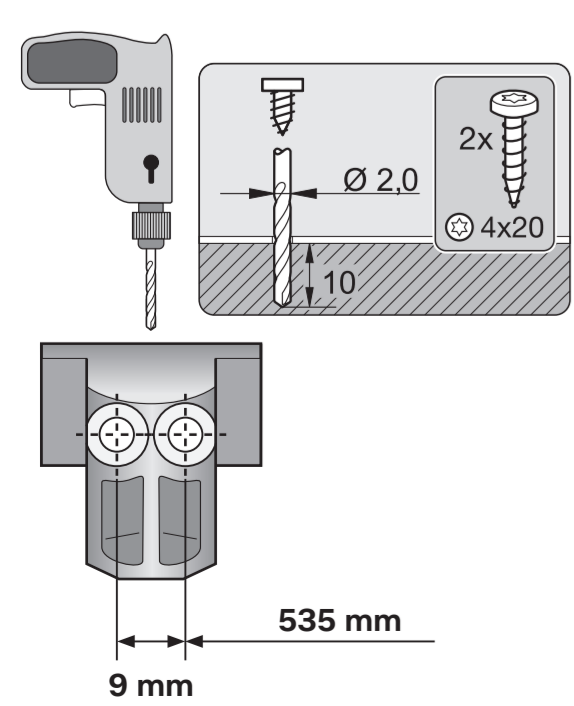
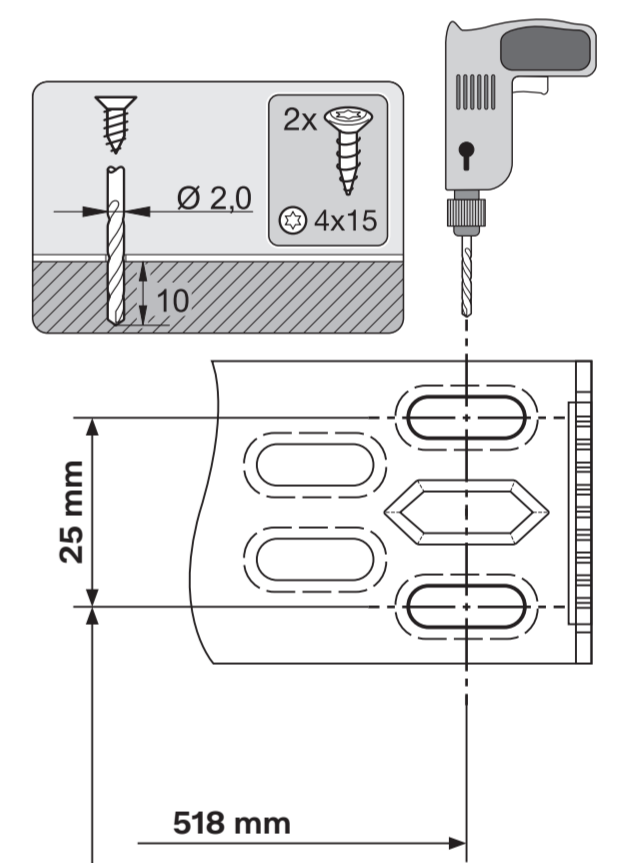
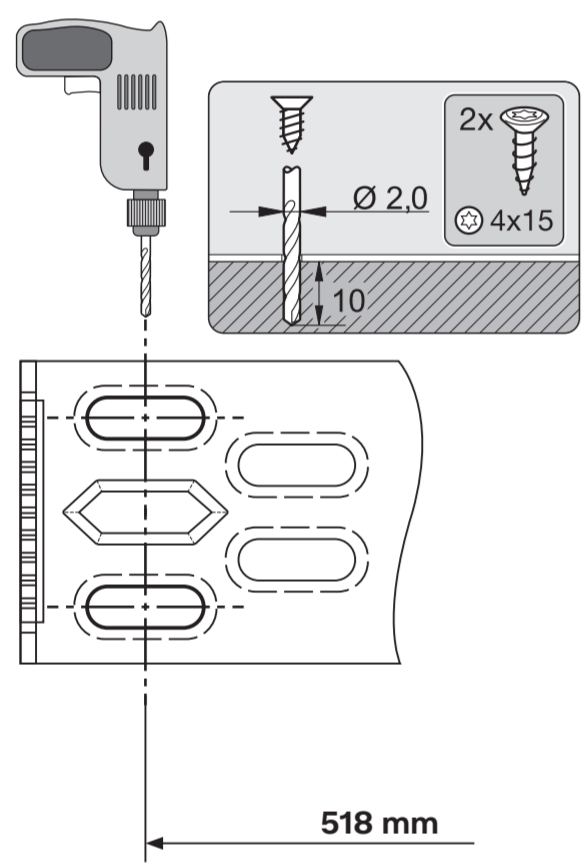
This drilling template can be used to attach the installation accessories to the front panel. Please follow the relevant instructions on the installation plan supplied with your dishwasher.

此钻孔模板可用于将安装配件连接到前面板上。请按照洗碗机随附的安装说明图纸中的相关说明进行操作。

此鑽孔模板可用於將安裝配件安裝到前面板上。請按照洗碗碟機附帶的安裝圖相關說明進行安裝。

이 드릴링 템플릿을 사용하여 설치 액세서리를 전면 패널에 부착할 수 있습니다. 식기세척기와 함께 제공된 설치 계획의 관련 지침을 따르십시오.

この穴位置が示されたシートは、同梱部材をドア面材に取り付けるために使用できます。食器洗い機に同梱された設置説明イラストシートの該当する指示に従ってください。



25 mm

518 mm

373 mm

60 mm

535 mm



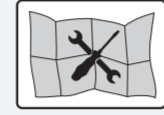
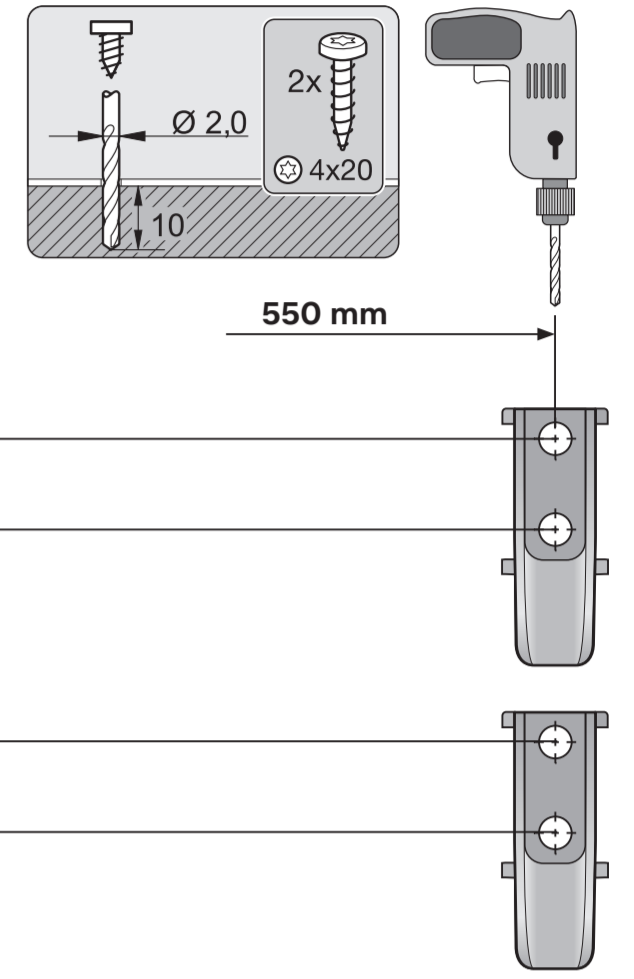
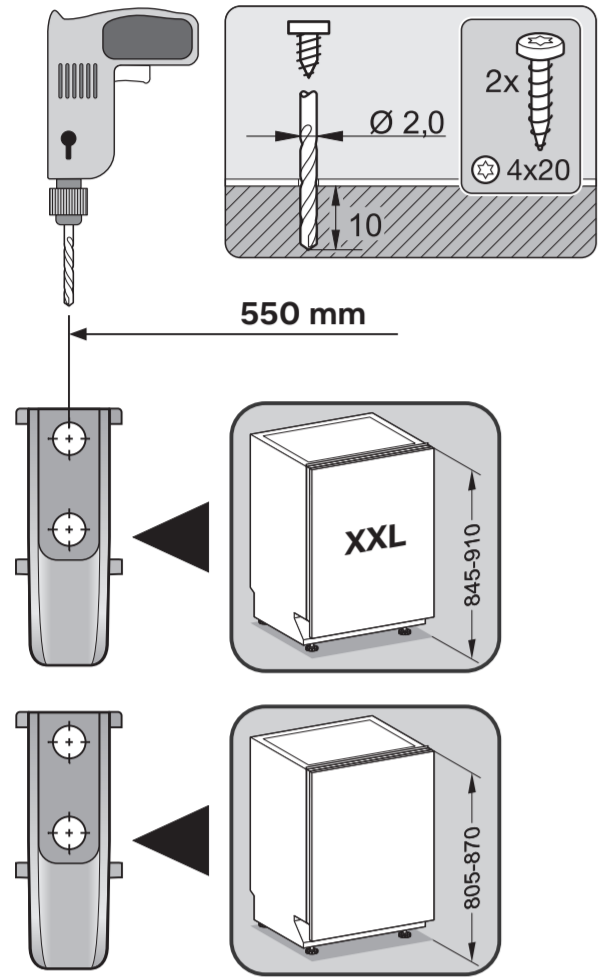
GB/en - Drilling template for 60 cm wide fully integrated dishwashers

CN/zh - 60 厘米宽全嵌入式洗碗机的钻孔模板

HK/zh - 60 厘米宽的全嵌入式洗碗碟機鑽孔模板

KR/ko - 60cm 너비의 세미 빌트인 식기세척기용 드릴링 템플릿

JP/ja - 60 cm 食器洗い機 (SCViタイプ) 用穴位置シート



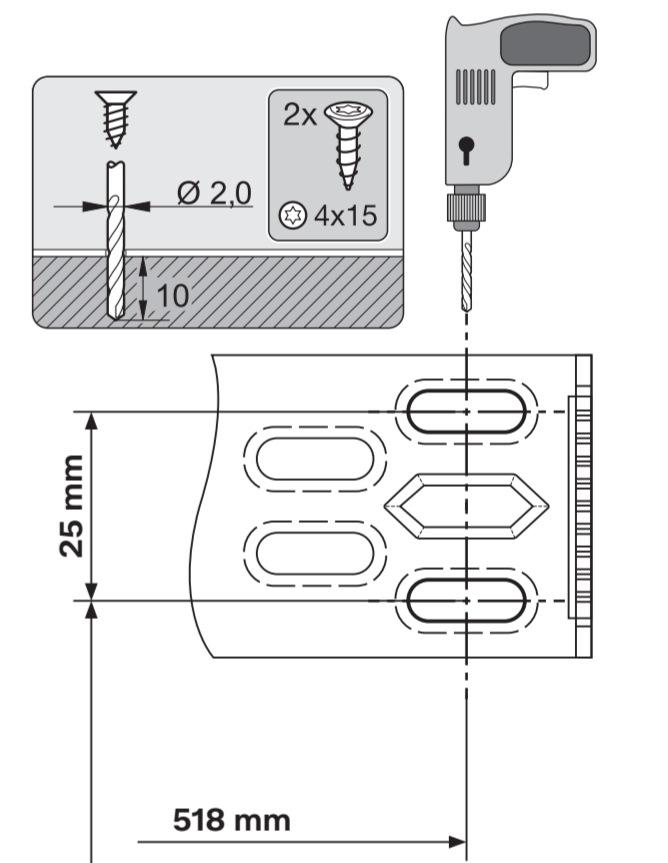
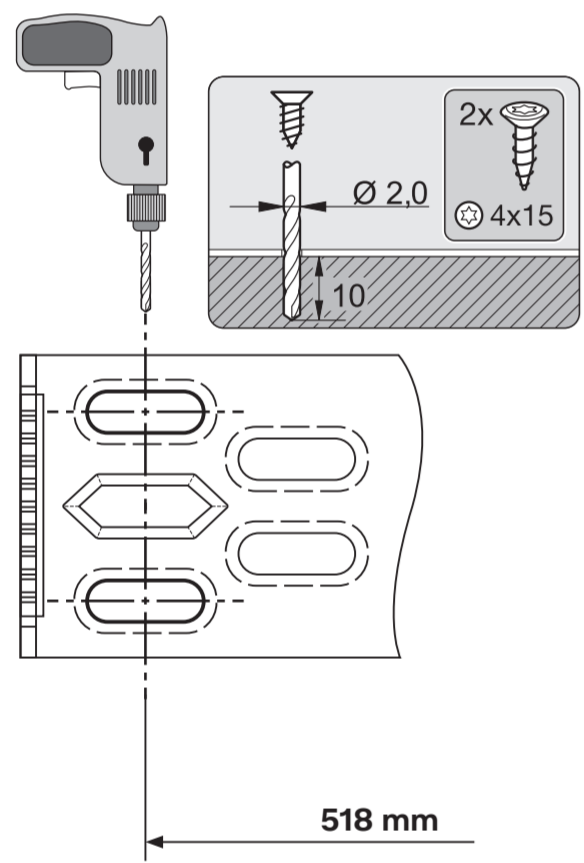
This drilling template can be used to attach the installation accessories to the front panel. Please follow the relevant instructions on the installation plan supplied with your dishwasher.

此钻孔模板可用于将安装配件连接到前面板上。请按照洗碗机随附的安装说明图纸中的相关说明进行操作。

此鑽孔模板可用於將安裝配件安裝到前面板上。請按照洗碗碟機附帶的安裝圖相關說明進行安裝。

이 드릴링 템플릿을 사용하여 설치 액세서리를 전면 패널에 부착할 수 있습니다. 식기세척기와 함께 제공된 설치 계획의 관련 지침을 따르십시오.

この穴位置が示されたシートは、同梱部材をドア面材に取り付けるために使用できます。食器洗い機に同梱された設置説明イラストシートの該当する指示に従ってください。



577 mm

373 mm

